

# Пистолет SST Switch™ 3D

3A8845C

RU

**Поворотный аппликатор для роботизированного нанесения герметиков.  
Только для профессионального использования.**

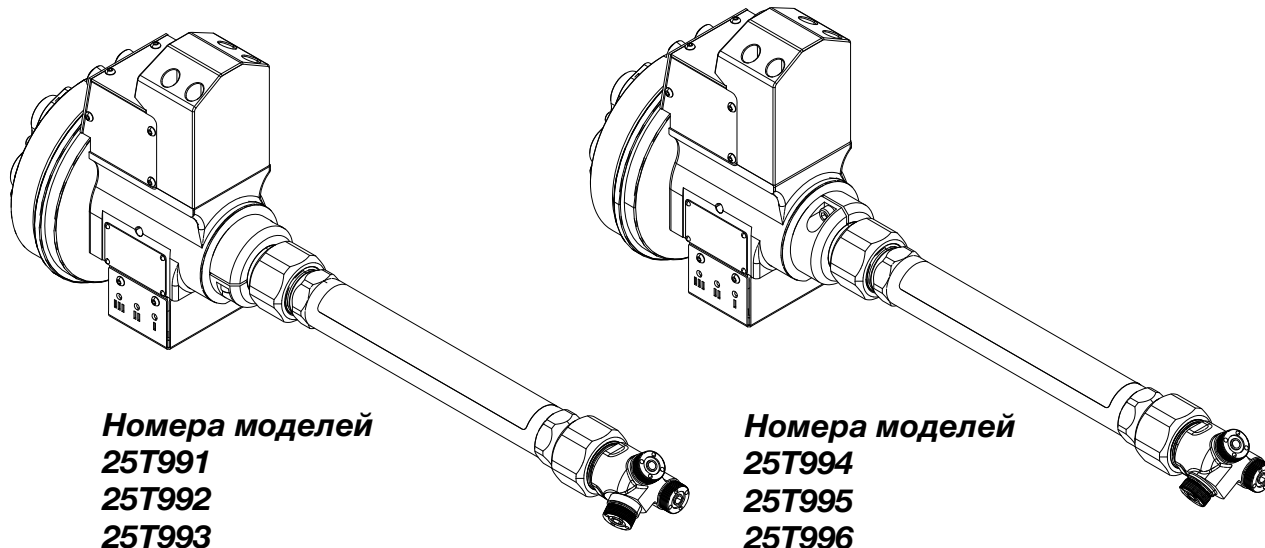
**Оборудование не одобрено для использования во взрывоопасных зонах  
(Европейский стандарт).**

Информацию о модели, включая максимальное рабочее давление, см. на стр. 3.



## Важные инструкции по технике безопасности

Перед использованием оборудования ознакомьтесь со всеми предупреждениями и инструкциями, представленными в данном руководстве. Сохраните эти инструкции.



### Номера моделей

25T991  
25T992  
25T993

### Номера моделей

25T994  
25T995  
25T996



# Содержание

<b>Сопутствующие руководства</b> . . . . .	<b>3</b>	<b>Наборы и инструменты</b> . . . . .	<b>34</b>
<b>Модели</b> . . . . .	<b>3</b>	Комплекты для сборки сопла LASD 25U016 и 25U017 . . . . .	34
<b>Предупреждения</b> . . . . .	<b>4</b>	Комплекты для сборки пластин сопла LASD 25U331 и 25U332 . . . . .	35
<b>Краткое описание</b> . . . . .	<b>6</b>	Комплекты сопел Spray Stream . . . . .	35
Описание . . . . .	6	Комплект адаптера Spray Stream, 25U338 . . . . .	35
<b>Идентификация компонентов</b> . . . . .	<b>7</b>	Комплект вставки сопла, 25U333 . . . . .	35
Основная сборка . . . . .	7	Комплект кабеля для подключения PCF к пистолету 3D 25U441 . . . . .	36
<b>Установка</b> . . . . .	<b>8</b>	Комплект разъема M12, штекер-штекер, 15N43636	
Заземление . . . . .	8	Комплект для ежегодного обслуживания, 25U32836	
Установка пистолета SST Switch 3D . . . . .	8	Ремонтный комплект, 25T485 . . . . .	37
<b>Эксплуатация</b> . . . . .	<b>12</b>	Комплект иглы запорного клапана, 25U330 . . . . .	37
Описание работы . . . . .	12	Комплект подшипника и уплотнений, 25U329 . . . . .	37
Процедура сброса давления . . . . .	12	Комплект кабеля с 5-контактным разъемом, 17V857 . . . . .	37
Промойте пистолет SST Switch 3D . . . . .	12	Комплект кабеля с 8-контактным разъемом, 15N265 . . . . .	38
<b>Техническое обслуживание</b> . . . . .	<b>13</b>	Инструмент для установки/ удаления уплотнения для материала, 17V972 . . . . .	38
Профилактическое обслуживание . . . . .	13	<b>Таблицы характеристик</b> . . . . .	<b>39</b>
Факторы, влияющие на срок службы пистолета SST Switch 3D . . . . .	14	Ширина отпечатка в зависимости от размеров сопла Spray Stream . . . . .	39
<b>Переработка и утилизация</b> . . . . .	<b>14</b>	Давление материала в зависимости от размеров сопла Spray Stream . . . . .	40
Конец срока службы . . . . .	14	Высота отпечатка / ширина в зависимости от см <sup>3</sup> /сек для сопел типа Spray Stream . . . . .	41
<b>Поиск и устранение неисправностей</b> . . . . .	<b>15</b>	Форма отпечатка валика в случае использования сопла типа Spray Stream . . . . .	41
<b>Ремонт</b> . . . . .	<b>16</b>	Толщина отпечатка в зависимости от расхода и скорости работы робота для 0,50 мм сопла LASD . . . . .	42
Снятие пистолета SST Switch 3D с работа для ремонта . . . . .	16	Толщина отпечатка в зависимости от расхода и скорости работы робота для 0,40 мм сопла LASD, 25U017 . . . . .	43
Разборка пистолета SST Switch 3D . . . . .	17	Форма отпечатка в случае использования сопла LASD . . . . .	43
Сборка пистолета SST Switch 3D . . . . .	20	<b>Размеры</b> . . . . .	<b>44</b>
Проверка перед установкой . . . . .	26	<b>Схема электрических соединений</b> . . . . .	<b>46</b>
<b>Детали</b> . . . . .	<b>27</b>	5-контактный и 8-контактный соединитель . . . . .	46
Обозначение деталей . . . . .	27	Схема 5-контактного кабеля . . . . .	46
Головка сопла и трубка для материала в сборе	28	Схема 8-контактного кабеля . . . . .	46
Стопорное кольцо . . . . .	29	5-контактный - без датчика для 25T991 и 25T99447	
Центральный корпус 3D . . . . .	29	5-контактные и 8-контактные соединения для датчиков температуры и давления. Модели № 25T992, 25T993, 25T995 и 25T996 . . . . .	48
Игольчатый запорный клапан и воздушный цилиндр в сборе . . . . .	30	<b>Технические характеристики</b> . . . . .	<b>50</b>
Поворотная камера . . . . .	31	Компоненты электрической системы . . . . .	51
Соединительный корпус . . . . .	32	<b>Законопроект 65 штата Калифорния (США)</b> . . . . .	<b>51</b>
		<b>Стандартная гарантия компании Graco</b> . . . . .	<b>52</b>

## Сопутствующие руководства

Руководство по эксплуатации на английском языке	Описание
3A8066	Комплект для установки пистолета Switch 3D




## Модели

Артикул	Серия	Максимальное рабочее давление МПа (бар, psi)	Варианты патрубка подачи материала	Типы датчика	Тип кабеля	Конфигурация сопла в градусах
25T991	B	3350 (23.1,231)	Один патрубок для одного материала без рециркуляции	Нет датчиков	5-контактный	0, 45, 75
25T992	B		Один патрубок для одного материала без рециркуляции	Температура	5-контактный или 8-контактный	
25T993	B		Один патрубок для одного материала без рециркуляции	Температура и давление	5-контактный или 8-контактный	
25T994	B		Один патрубок для одного материала без рециркуляции	Нет датчиков	5-контактный	0, 45, 90
25T995	B		Один патрубок для одного материала без рециркуляции	Температура	5-контактный или 8-контактный	
25T996	B		Один патрубок для одного материала без рециркуляции	Температура и давление	5-контактный или 8-контактный	

# Предупреждения

Указанные далее предупреждения относятся к настройке, эксплуатации, заземлению, техническому обслуживанию и ремонту этого оборудования. Символом восклицательного знака отмечены общие предупреждения, а знаки опасности указывают на риск, связанный с определенной процедурой. Когда в тексте руководства или на предупредительных этикетках встречаются эти символы, см. данные предупреждения. В этом руководстве в соответствующих случаях могут встречаться другие символы опасности и предупреждения, касающиеся определенных изделий и не описанные в этом разделе.

 <span style="font-size: 2em; font-weight: bold; margin-left: 10px;">ПРЕДУПРЕЖДЕНИЕ</span>	
<div style="display: flex; flex-direction: column; gap: 10px;">      </div>	<p><b>ОПАСНОСТЬ ПОРАЖЕНИЯ КОЖНЫХ ПОКРОВОВ</b></p> <p>Жидкость под высоким давлением, поступающая из раздаточного устройства, через утечки в шлангах или разрывы в деталях, способна повредить целостность кожного покрова. Поврежденное место может выглядеть просто как порез, но это серьезная травма, которая может привести к ампутации. <b>Незамедлительно обратитесь за хирургической помощью.</b></p> <ul style="list-style-type: none"> <li>• Запрещается направлять раздаточное устройство в сторону людей или любых частей тела.</li> <li>• Не кладите руку на выпускное отверстие для материала.</li> <li>• Не пытайтесь остановить или отклонить утечку руками, другими частями тела, перчаткой или ветошью.</li> <li>• Следуйте инструкциям в разделе <b>Процедура сброса давления</b> при прекращении раздачи и перед очисткой, проверкой или обслуживанием оборудования.</li> <li>• Перед эксплуатацией оборудования затяните все соединения подачи материала.</li> <li>• Ежедневно проверяйте шланги и соединительные муфты. Немедленно заменяйте изношенные или поврежденные детали.</li> </ul>
<div style="display: flex; flex-direction: column; gap: 10px;">   </div>	<p><b>ОПАСНОСТЬ НЕПРАВИЛЬНОГО ПРИМЕНЕНИЯ ОБОРУДОВАНИЯ</b></p> <p>Ненадлежащее применение может стать причиной серьезной травмы или смертельного исхода.</p> <ul style="list-style-type: none"> <li>• Не работайте с оборудованием в состоянии усталости или алкогольного опьянения, а также под воздействием лекарственных препаратов.</li> <li>• Не превышайте максимальное рабочее давление или температуру узлов и деталей системы с наименьшими номинальными значениями. См. раздел «<b>Технические характеристики</b>» во всех руководствах по оборудованию.</li> <li>• Используйте материалы и растворители, совместимые с деталями оборудования, контактирующими с материалами. См. раздел «<b>Технические характеристики</b>» во всех руководствах по оборудованию. Прочитайте предупреждения производителей материала и растворителей. Для получения полной информации об используемом материале запросите паспорт безопасности у дистрибьютора или продавца.</li> <li>• Когда оборудование не используется, выключите его и выполните инструкции из раздела <b>Процедура сброса давления</b>.</li> <li>• Ежедневно проверяйте оборудование. Незамедлительно ремонтируйте или заменяйте изношенные или поврежденные детали. Используйте только оригинальные запасные части.</li> <li>• Не изменяйте и не модифицируйте конструкцию оборудования. Модификация или изменение конструкции оборудования может привести к аннулированию официальных разрешений на его использование и возникновению угроз безопасности.</li> <li>• Убедитесь, что все оборудование рассчитано и одобрено для работы в предполагаемых условиях.</li> <li>• Используйте оборудование только по назначению. Для получения необходимой информации свяжитесь с дистрибьютором.</li> <li>• Прокладывайте шланги и кабели вне участков движения людей и механизмов, вдали от острых кромок, движущихся частей и горячих поверхностей.</li> <li>• Не перекручивайте, не сгибайте шланги и не тяните за них, стараясь переместить оборудование.</li> <li>• Не допускайте детей и животных в рабочую зону.</li> <li>• Соблюдайте все применимые правила техники безопасности.</li> </ul>

 <b>ПРЕДУПРЕЖДЕНИЕ</b>	
	<p><b>ОПАСНОСТЬ ОЖОГОВ</b></p> <p>Во время работы поверхности оборудования и материал могут сильно нагреваться. Во избежание сильных ожогов:</p> <ul style="list-style-type: none"><li>• Не прикасайтесь к нагретому материалу или оборудованию.</li></ul>
	<p><b>СРЕДСТВА ИНДИВИДУАЛЬНОЙ ЗАЩИТЫ</b></p> <p>При нахождении в рабочей зоне следует использовать надлежащие средства защиты, предохраняющие от получения серьезных травм, в том числе органов зрения, потери слуха, вдыхания токсичных газов и ожогов. К средствам индивидуальной защиты относятся:</p> <ul style="list-style-type: none"><li>• Защитные очки и средства защиты органов слуха</li><li>• Респираторы, защитная одежда и перчатки, рекомендованные производителем материала и растворителя</li></ul>

# Краткое описание

## Описание

Пистолет Graco Switch 3D — это легкий аппликатор материалов с несколькими соплами, работающий под высоким давлением и предназначенный для роботизированного нанесения материала в областях применения, требующих высокой точности и качества. Пистолет SST Switch 3D оснащен поворотным шарниром для оптимальной гибкости робота и имеет три индивидуально управляемых сопла. Поворотный шарнир позволяет роботу вращать головку сопла независимо от кабелей и шлангов, используемых для пистолета SST Switch 3D.

Головка сопла может быть подобрана для различных сопел, углов нанесения и направлений каналов.

Пистолет SST Switch 3D является универсальным решением и подходит для следующих областей применения:

- Нанесение жидкой шумоизоляции (LASD).
- Покрытие днища кузова (UBC).
- Герметизация днища (UBS).
- Герметизация швов, МКС, НЕМ.

Пистолет Graco SST Switch 3D подходит для работы с основными типами однокомпонентных клеев и герметиков средней и высокой вязкости.

Электромагнитные клапаны, управляющие поршнями материальных клапанов, установлены снаружи для облегчения обслуживания.

При необходимости в базовую конфигурацию пистолета SST Switch 3D можно добавить следующие дополнительные функции:

- Один датчик PT 100 для измерения температуры материала на входе.
- Для контроля давления в канале подачи материала может быть установлен датчик давления.

# Идентификация компонентов

## Основная сборка

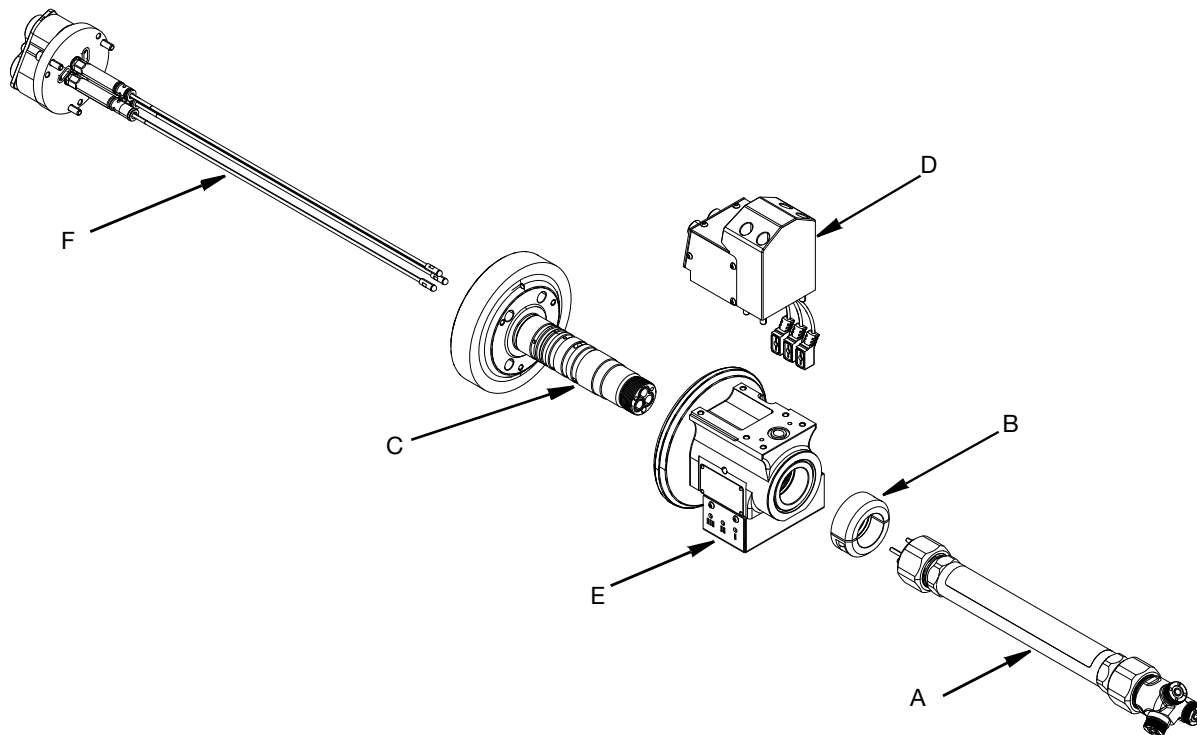


Рис. 1

### Обозначения

- A. Головка сопла и трубка для материала в сборе
- B. Стопорное кольцо
- C. Центральный корпус в сборе
- D. Соединительный корпус
- E. Поворотная камера
- F. Запорный клапан со штоком и пневмцилиндр в сборе

## Установка



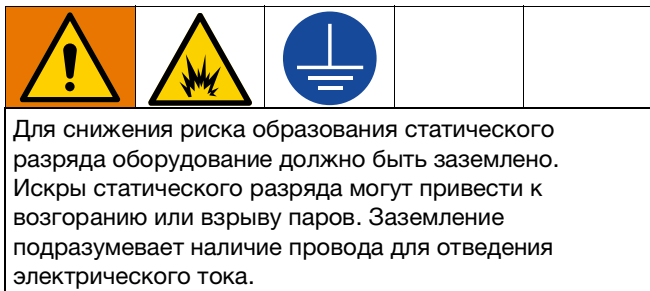
Перед началом установки пистолета SST Switch 3D ознакомьтесь с **Описание** на стр. 6 и **Идентификация компонентов** на стр. 7, чтобы получить более подробную информацию о различных деталях пистолета SST Switch 3D.

Для обеспечения бесперебойной работы пистолета SST Switch 3D необходимо правильно установить его на робота. Перед запуском важно тщательно проверить функционирование пистолета SST Switch 3D.

Пистолет SST Switch 3D предлагается с несколькими вариантами установки на робота, которые можно приобрести отдельно в компании Graco. Инструкции и детали для монтажа на робота см. в руководстве по монтажу пистолета SST Switch 3D (3A8066). Типовую установку пистолета SST Switch 3D см. в разделе **Установка пистолета SST Switch 3D**.

Осмотрите пистолет SST Switch 3D на наличие повреждений, возникших при транспортировке. В случае повреждений незамедлительно свяжитесь с компанией, осуществлявшей перевозку.

## Заземление



Ниже приведены минимальные требования к заземлению для стандартной установки пистолета SST Switch 3D. Используемые система и робот могут включать другое оборудование и элементы, требующие заземления. Подробные инструкции по заземлению см. в местных правилах и нормах.

**Пистолет SST Switch 3D:** Заземление обеспечивается подключением к правильно заземленным насосу и шлангу подачи материала.

**Насос:** См. руководство по эксплуатации насоса.

**Шланги подачи материала:** Для обеспечения электропроводности цепи заземления используйте только токопроводящие шланги, совокупная длина которых не превышает 30,5 м (100 футов). Проверяйте электрическое сопротивление шлангов подачи материала не реже раза в неделю.

Если общее сопротивление относительно земли превышает 25 МОм, немедленно замените шланг. Используйте прибор, способный измерять сопротивление указанной величины.

**Контейнер для подачи материала:** Соблюдайте местные правила и нормы.

**Емкости для растворителя, используемого при промывке:** Соблюдайте местные правила и нормы. Используйте только токопроводящие металлические ведра, установленные на заземленную поверхность. Не ставьте ведро на электроизолирующую поверхность, например на бумагу или картон, так как это нарушит целостность заземления.

**Для сохранения целостности заземления при промывке или сбросе давления:** Необходимо крепко прижать металлическую часть пистолета SST Switch 3D к краю заземленной металлической емкости и нажать курок пистолета.

## Установка пистолета SST Switch 3D



### Стандартные необходимые детали и установка пистолета SST Switch 3D

Перечисленные ниже детали используются для типовой установки пистолета SST Switch 3D. Некоторые детали могут отличаться в зависимости от робота и выбранных опций. Комплекты для монтажа пистолета SST Switch 3D можно приобрести отдельно в компании Graco.

- 1 шт. Пистолет Graco SST Switch 3D с головкой и крышкой для сопел.
- 1 монтажный фланец для установки на робота
- 1 кронштейн для блокировки вращения
- 1 **Комплект кабеля с 5-контактным разъемом, 17V857** для всех пистолетов SST Switch 3D.
- 1 **Комплект кабеля с 8-контактным разъемом, 15N265** для пистолетов SST Switch 3D с датчиком температуры и/или давления
- 2 направляющих штифта Ø 6мм
- 3 винта M6x20 с шестигранной головкой.
- 4 винта с шестигранной головкой.
- 3 комплекта для сборки сопел.
- 1 полиуретановый воздушный шланг 8 мм.
- 1 шланг подачи материала с фитингами BSPP 1/2 дюйма



## Монтажный фланец для установки на работа

1. Прикрепите монтажный фланец на шестую ось робота с помощью болтов, поставляемых в комплекте для монтажа пистолета SST Switch 3D.
2. Затем с помощью трех винтов с шестигранными головками М6х20 прикрепите монтажный фланец к корпусу пистолета SST Switch 3D. Затяните с усилием: 11,1 Н•м (98,2 дюйм-фунтов). Важно убедиться, что 6-миллиметровые направляющие штифты, входящие в комплект, вставлены в правильных положениях. См. Рис. 2.

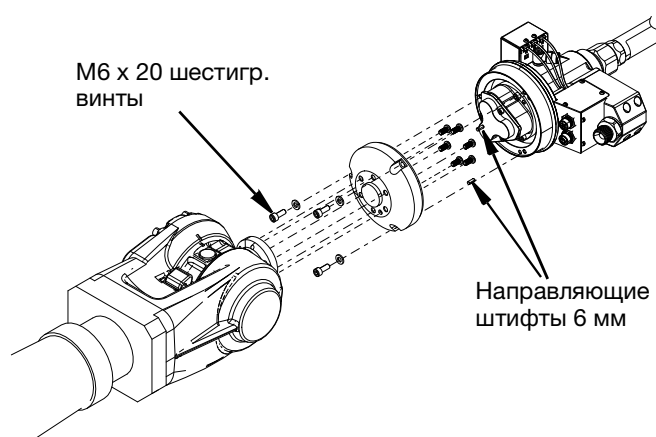


Рис. 2

## Кронштейны для блокировки вращения

После монтажа пистолета SST Switch 3D на работе необходимо установить на корпус поворотного шарнира кронштейны для блокировки вращения (511) и присоединить к точке крепления на работе, используя винты с шестигранной головкой. Точная установка кронштейнов для блокировки вращения будет зависеть от используемого робота и комплекта. Пример монтажа см. на Рис. 3, а артикул корпуса поворотного шарнира на стр. 31.

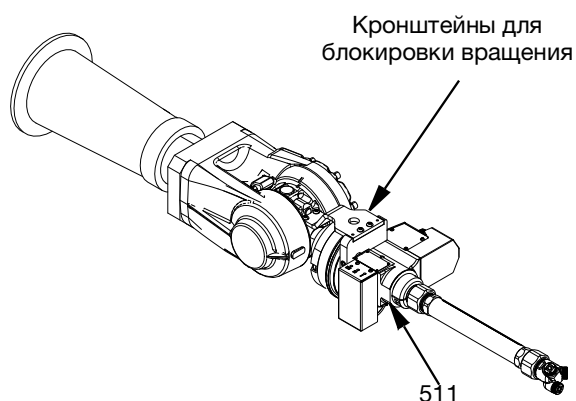


Рис. 3

## Сопла

**ПРИМЕЧАНИЕ:** Сопла не поставляются в комплекте с пистолетом SST Switch 3D и приобретаются отдельно согласно требованиям заказчика. Для ознакомления с типами и размерами сопел см. **Сборка комплекта сопла LASD** стр. 34, или **Комплекты сопел Spray Stream** и **Комплект адаптера Spray Stream, 25U338** стр. 35.

## Присоединение сопла LASD

**ПРИМЕЧАНИЕ:** Для ознакомления с конструкцией и процедурой сборки сопла LASD см. **Комплекты для сборки сопла LASD 25U016 и 25U017**.

1. Вставьте уплотнительное кольцо (707) в 3-портовый адаптер (105).
2. Поместите суженный конец гайки (706) на 3-портовый адаптер (105), но не затягивайте резьбу.
3. Совместите штифты сопла (705) и вставьте в 3-портовый адаптер (105). Затяните гайку (706) с усилием 15 фут-фунтов (20,34 Н•м) См. Рис. 4.

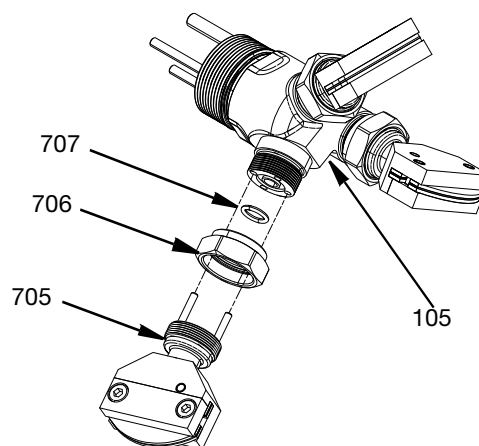


Рис. 4

## Сборка сопла Spray Stream

1. Вставьте уплотнительное кольцо (707) в 3-портовый адаптер (105).
2. Поместите уплотнительное кольцо в каждый адаптер уплотнения сопла (902). Затем вставьте сопла (801) в адаптер уплотнения сопла (902), удостоверившись, что сопло заведено в адаптер уплотнения сопла.
3. Совместите штифты адаптера уплотнения сопла (902) с 3-портовым адаптером (105) и закрепите соединение с помощью стопорной гайки (901) Затяните с усилием 15 фут-фунтов (20,34 Н•м). См. Рис. 5.

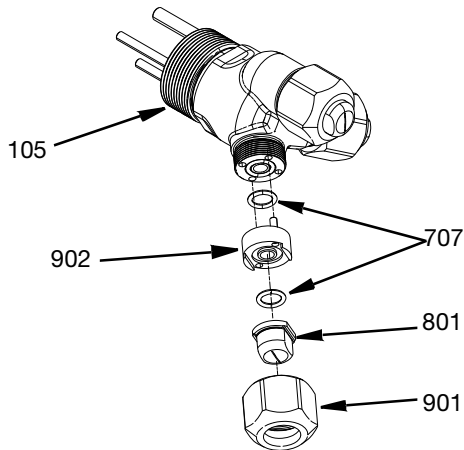


Рис. 5

### Подключение кабелей

**ПРИМЕЧАНИЕ:** Кабели и шланги подсоединяются только после того, как пистолет SST Switch 3D будет привинчен к роботу.

Подсоедините кабель (1001) ко всем пистолетам SST Switch 3D и (1003) к пистолетам SST Switch 3D с датчиками. Затем подсоедините другой конец кабелей, выполнив соответствующие подключения в шкафу управления робота. См. Рис. 6.

Тип кабеля, необходимый для работы пистолета Switch 3D, см. в таблице **Модели**, стр. 3.

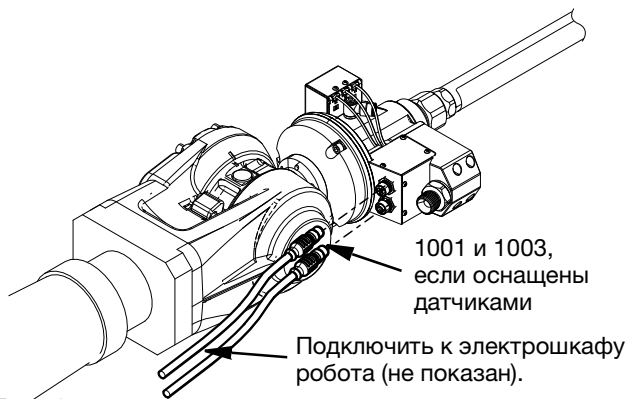


Рис. 6

### Соединения для шлангов

#### ВНИМАНИЕ

Используйте только пневматические фитинги, рассчитанные на температуру, равную или превышающую рабочую температуру системы раздачи материала. Пневматические фитинги, рассчитанные на низкую температуру, могут расплавиться и повредить пистолет SST Switch 3D.

Источник подачи воздуха подключается к пистолету SST Switch 3D с помощью полиуретанового шланга диаметром 8 мм, подключенного к поворотному штуцеру колена (512) на боковой стороне корпуса поворотного шарнира (511). Заказчику необходимо установить перепускной клапан между источником подачи воздуха и разъемом пистолета SST Switch 3D. См. Рис. 7.

Подключение шланга для подачи материала к пистолету SST Switch 3D осуществляется с помощью фитинга, предоставляемого заказчиком. Резьба на входе - 1/2 дюйма BSPP. См. Рис. 7.

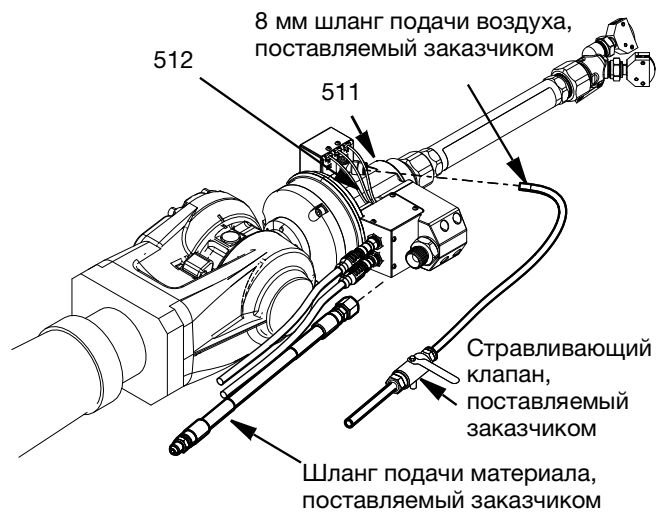


Рис. 7

### Монтаж PCF

**ПРИМЕЧАНИЕ:** Указанная процедура монтажа относится к пистолетам SST Switch 3D, использующим систему прецизионного дозирования и измерения непрерывного потока (PCF) Для получения информации о деталях см. комплект кабеля для подключения **Комплект кабеля для подключения PCF к пистолету 3D 25U441** на стр. 36.

1. Снимите крышку PCF (A).
2. Отсоедините кабель электромагнитного пневмоклапана от порта FCM 1(B). Закрепите свободный конец кабеля на монтажной пластине PCF (C).

3. Отсоедините регулятор пневмолинии (D) от тройника, для поступающего воздуха (E).
4. Отсоедините тройник для поступающего воздуха (D) от коленчатого фитинга для поступающего воздуха (F). Закрепите свободный конец тройника на монтажной пластине PCF (C). См. Рис. 8, стр. 11.

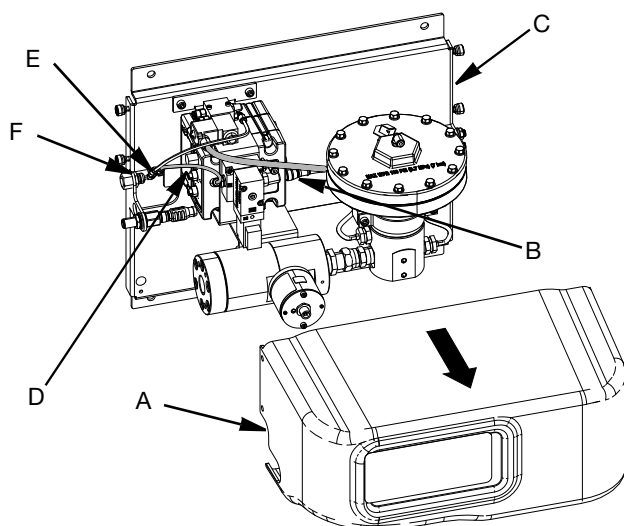


Рис. 8

5. Вставьте регулятор пневмолинии (D) в коленчатый фитинг для поступающего воздуха (F).
6. Установите сквозной соединитель M12 (1001) в монтажную пластину PCF (C).
7. Вставьте кабель GCA M12 (1002) в порт 1 FCM и сквозной соединитель M12 (1001).
8. Установите на место крышку PCF (A). См. Рис. 9.

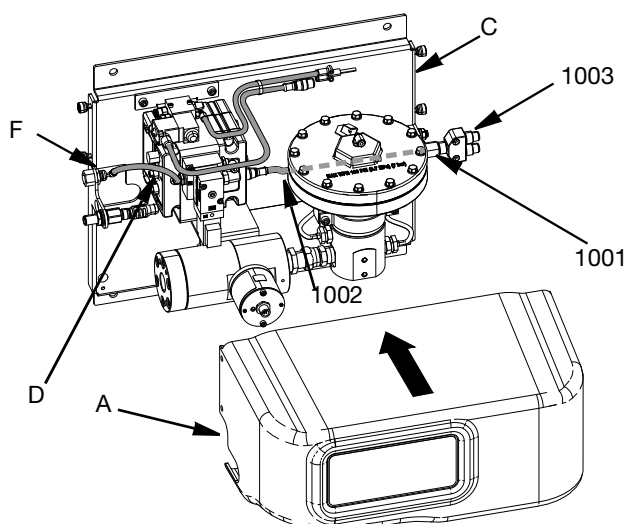


Рис. 9

### Удостоверьтесь, что она свободно перемещается

После завершения установки шлангов и кабелей необходимо проверить свободное перемещение, перемещая пятую ось робота. Шланги и кабели должны двигаться свободно, не растягиваясь и не царапая руку робота.

### Промойте пистолет SST Switch 3D перед использованием

Пистолет SST Switch 3D был испытан с маловязким минеральным маслом, которое остается в каналах подачи материала для защиты деталей. Во избежание загрязнения маслом промывайте пистолет SST Switch 3D жидкостью, совместимой с наносимым материалом и смачиваемыми деталями оборудования.

### Проверка на утечки и первичная заливка для использования

После того, как пистолет SST Switch 3D будет полностью установлен на робота, можно проверить его на наличие утечек. Данная процедура также используется для первичной заливки пистолета SST Switch 3D для использования.

- a. Откройте подачу воздуха. При этом не должно быть звука просачивающегося воздуха.
- b. Убедитесь, что электромагнитные клапаны (518), показанные в разделе **Поворотная камера** стр. 31, работают правильно, открывая и закрывая каждый клапан с пульта управления робота и слушая звук работы поршня.
- c. Подайте давление подачи материала и убедитесь в отсутствии утечек.
- d. Поместите пистолет SST Switch 3D в заземленную металлическую емкость и производите очистку сопел по очереди до тех пор, пока устройство не будет полностью наполнено материалом, и из системы подачи не будет удален весь воздух.

# Эксплуатация

## Описание работы

Пистолет SST Switch 3D осуществляет нанесение валика материала на подложку. Высота и ширина валика материала зависит от выбора сопла, потока материала и скорости движения робота. Размер валика также может быть определен по размеру сопла. Для определения параметров пистолета SST Switch 3D см. **Таблицы характеристик**, начиная со страницы 39.

## Процедура сброса давления



При каждом появлении этого символа необходимо выполнить процедуру сброса давления.



Это оборудование остается под давлением до тех пор, пока давление не будет сброшено вручную. Во избежание получения серьезной травмы от воздействия материала под давлением, например в результате повреждения кожи или разбрызгивания жидкости, выполняйте процедуру сброса давления каждый раз после завершения распыления, а также перед очисткой, проверкой или техническим обслуживанием оборудования.

В данной процедуре описано как произвести сброс давления в пистолете SST Switch 3D. Инструкции по сбросу давления во всей системе см. в руководстве по эксплуатации системы подачи.

1. Перекройте подачу материала.
2. Для того чтобы сбросить давление материала поместите пистолет SST Switch 3D в заземленное металлическое ведро.
3. Полностью сбросьте давление воздуха в линиях подачи воздуха, перекрыв поставляемый клиентом клапана сброса. См. Рис. 7.
4. Если наконечник сопла или шланг подачи материала засорены или давление было сброшено не полностью после выполнения вышеописанных действий, очень медленно отсоедините шланг подачи материала, предоставляемый заказчиком, от впускного патрубка BSPP 1/2 дюйма (604), (см. Рис. 7).

## Промойте пистолет SST Switch 3D



Во избежание пожара и взрыва всегда заземляйте оборудование и емкость для отходов. Во избежание электростатического искрения и получения травм из-за разбрызгивания всегда проводите промывку при наименьшем возможном давлении.

- Выполняйте промывку при минимально возможном давлении. Проверяйте герметичность соединителей и затягивайте их в случае необходимости.
- Промывайте оборудование материалом, совместимым с рабочим материалом и смачиваемыми частями оборудования.

## Настройка



1. После полной заливки пистолета SST Switch 3D и подсоединения кабеля, встроенного в систему управления роботом, пистолет SST Switch 3D готов к нанесению материала на подложку.
2. Рассчитайте расход по требуемой высоте и ширине в зависимости от скорости робота.
3. Отрегулируйте систему управления материалом, поставляемую вместе с роботом, на требуемый расход.
4. Запрограммируйте робота с нужным соплом, используемым для дозирования материала. Сопло должно располагаться перпендикулярно подложке.
5. Запустите программу и проверьте высоту и ширину валика материала.
6. Расход, скорость робота и размер сопла могут быть отрегулированы для достижения желаемой высоты и ширины валика материала.
7. Расстояние от сопла до цели может повлиять на качество валика. Чем дальше насадка от цели, тем больше воздуха может попасть между дном валика и основанием.
8. После подтверждения правильной высоты, ширины и качества валика пистолет SST Switch 3D будет готов к подаче материала.

# Техническое обслуживание



Во избежание серьезных травм от жидкости под давлением сбрасывайте давление перед очисткой, проверкой или обслуживанием оборудования.

**ПРИМЕЧАНИЕ:** Перед разборкой убедитесь, что все запасные части имеются в наличии (новые в нераспечатанной упаковке), а другие компоненты тщательно очищены. Кроме того, необходимо, чтобы в наличии была подходящая смазка и резьбовой фиксатор.

Осуществляйте проверку пистолета SST Switch 3D, материала и пневматических шлангов не реже одного раза в две недели. Проверяйте наличие утечек и других видимых повреждений.

В следующих далее таблицах приведены рекомендуемые процедуры технического обслуживания и периодичность их выполнения. Процедуры технического обслуживания делятся на техобслуживание механических и электрических компонентов. Стандартный способ применения — установка пистолета SST Switch 3D на работе, наносящем герметик средней абразивности.

**Таблица технического обслуживания**

Задача	План
Проверка аппликатора на наличие утечек материала путем визуального осмотра.	Ежедневно
Определение на слух наличия утечек воздуха.	Ежедневно
Тщательная очистка пистолета.	Ежедневно
Осмотр шланга и кабелей на наличие сильного износа.	Раз в неделю
Проверка отверстие для обнаружения утечек на поворотной камере и всех соединений.	Раз в неделю
Проверка и затяжка монтажных соединений	Раз в неделю
Если возможно, тестовое распыление на испытательном стенде	Раз в неделю
Замена уплотнений иглы.	Если используется обычный ПВХ-материал и давление подачи, произведите замену через 1 000 000 циклов (1 цикл = открытие и закрытие). Если используется обычный LASD и давление подачи, произведите замену через 250 000 циклов.
Проверка иглы на износ при замене уплотнения иглы	Замените иглы, если покрытие иглы изношено и основной материал иглы не защищен.
Замена уплотнительных колец в поворотной камере	После 500 000 оборотов

## Профилактическое обслуживание

Типичными изнашиваемыми деталями пистолета SST Switch 3D являются вращающиеся уплотнения (508), расположенные внутри поворотного корпуса, игольчатые запорные клапаны (418) и сальниковые уплотнения иглы (411).

Периодичность профилактического обслуживания зависит от конкретного случая применения в зависимости от разных материалов, используемых в пистолете SST Switch 3D.

В случае средней частоты использования **Комплект для ежегодного обслуживания, 25U328** используется для обслуживания один раз в год, а **Ремонтный комплект, 25T485** используется для обслуживания один раз в два года (см. страницу 36). Оба эти комплекта можно приобрести в компании Graco.

1. Снимите и разберите пистолет SST Switch 3D. См. **Разборка пистолета SST Switch 3D**, начиная со страницы 17.
2. Соберите пистолет SST Switch 3D. См. **Удаление блока подачи материала** начиная со стр.17. Затем проверьте все функции пистолета SST Switch 3D, чтобы убедиться в корректности установки всех деталей.

## Факторы, влияющие на срок службы пистолета SST Switch 3D

Таблицы технического обслуживания должны использоваться в качестве руководства по частоте выполнения операций технического обслуживания. Ниже приведены дополнительные факторы, способные повлиять на ресурс пистолета SST Switch 3D.

- **Материал** – абразивные или волокнистые материалы намного более сильно воздействуют на уплотнения, валы и седла по сравнению с неабразивными материалами, такими как масло.
- **Перепад давлений в области седла клапана** – при открытии или закрытии внутренних клапанов поток материала ускоряется до высокой скорости в зоне контакта запорного клапана штока/седла. Степень износа в зоне контакта запорного клапана штока/седла будет гораздо выше при давлении 3000 psi, чем при 1000 psi. Изменение размера сопла в целях уменьшения расхода может существенно повлиять на износ.
- **Количество циклов** - этот показатель оказывает гораздо большее влияние на износ пистолета SST Switch 3D, чем количество галлонов (литров). Выполнение работы с меньшим количеством циклов включения/выключения позволит продлить срок службы пистолета SST Switch 3D.
- **Скорость срабатывания** – быстрое открытие и закрытие внутренних клапанов позволит продлить срок службы запорного клапана и седла.

## Переработка и утилизация

### Конец срока службы

По истечению срока службы изделия демонтируйте его и утилизируйте с соблюдением применимых требований законодательства.

- Выполните **Процедура сброса давления**, стр. 12.
- Слейте и утилизируйте жидкости согласно применимым нормам законодательства. Информацию об утилизации см. в паспорте безопасности материала, предоставленного изготовителем.
- Снимите платы управления и другие электронные компоненты. Утилизируйте компоненты в соответствии с применимыми нормами.
- Остальные детали изделия передайте утилизирующей организации.

# Поиск и устранение неисправностей



**ПРИМЕЧАНИЕ:** Перед проверкой или ремонтом пистолета SST Switch 3D выполните **Процедура сброса давления**, стр. 12.

Проблема	Причина	Решение
Утечка воздуха из пистолета SST Switch 3D.	Износ прокладки.	Замените прокладку.
	Разуплотнение или износ пневмосоединений.	Затяните пневматические соединения.
	Изношены уплотнительные кольца.	Замените уплотнительные кольца.
	Разуплотнение торцевых винтов крышки.	Затяните винты.
Утечка материала из передней части пистолета SST Switch 3D.	Уплотнение сопла или седла изношены.	Замените уплотнения седла.
		Замените головку сопла в сборе
	Замените блок запорного клапана со штоком.	
Утечка материала из дренажного отверстия пистолета SST Switch 3D.	Засор внутри пистолета SST Switch 3D.	Снимите головку сопла.
	Уплотнения не установлены должным образом.	Проверьте вращающиеся уплотнения и при необходимости замените их.
Уплотнения изношены.		
Пистолет SST Switch 3D не отключается.	Разуплотнение пневмосоединений или выключенная подача воздуха.	Затяните воздушные соединения и включите подачу воздуха.
	Изношена зона контакта блока запорного клапана со штоком и седла.	Замените головку сопла и седло запорного клапана со штоком.
	Сломанный поршень, посторонние частицы в воздушном цилиндре или внутри материальной секции.	Разберите пистолет SST Switch 3D. Проверьте и в случае необходимости замените поршень, шток поршня и уплотнительные кольца.
	Пружина сломана или установлена неправильно.	Разберите пистолет SST Switch 3D. Проверьте пружину и при необходимости замените ее.
Пистолет SST Switch 3D не открывается или не производит нанесение материала.	Разуплотнение пневмосоединений или выключенная подача воздуха.	Затяните пневматические соединения.
	Поврежден стержень, поршень или сопло. Посторонние включения или отвержденный материал в материальной части.	Разберите пистолет SST Switch 3D. Проверьте и в случае необходимости замените поршень, шток поршня и уплотнительные кольца.
	Ослабьте стопорные установочные винты, расположенные в поршне.	Убедитесь, что шток поршня полностью вставлен в поршень, и затяните установочные винты.



# Ремонт



Во избежание серьезных травм от жидкости под давлением сбрасывайте давление перед очисткой, проверкой или обслуживанием оборудования

## Снятие пистолета SST Switch 3D с робота для ремонта

**ПРИМЕЧАНИЕ:** Перед снятием пистолета SST Switch 3D очистите сам пистолет, робота и все окружающие его компоненты.

1. Убедитесь, что давление воздуха и материала сброшено.
  - a. Руководствуйтесь инструкциями раздела **Промойте пистолет SST Switch 3D**, стр. 12.
  - b. Выполните **Процедура сброса давления**, стр. 12.
2. Отсоедините шланг подачи материала. Для ослабления соединения шланга высокого давления всегда используйте два гаечных ключа.
3. Отсоедините 8-миллиметровый шланг подачи воздуха.
4. Отсоедините кабельные разъемы, открутив фитинги на 5-контактном кабельном разъеме (1001) и 8-контактном кабельном разъеме (1003), если они используются. См. Рис. 10.

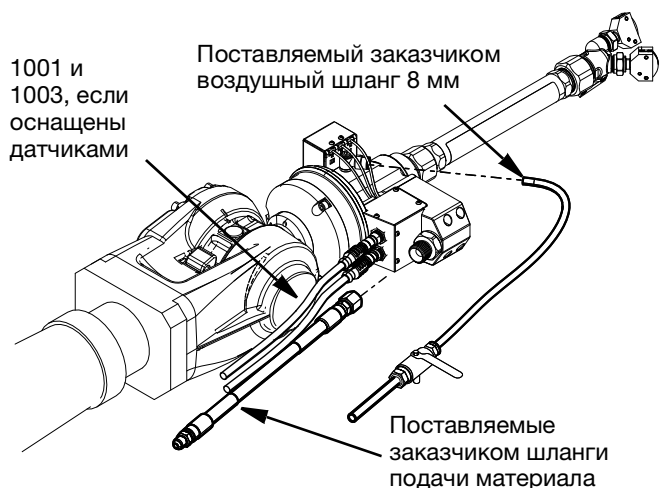


Рис. 10

5. Удалите винты, с помощью которых корпус поворотного шарнира (511) крепится к скобе, препятствующей вращению.
6. Открутите три винта, используемых для крепления пистолета SST Switch 3D к монтажному фланцу для установки на робота. См. Рис. 11.

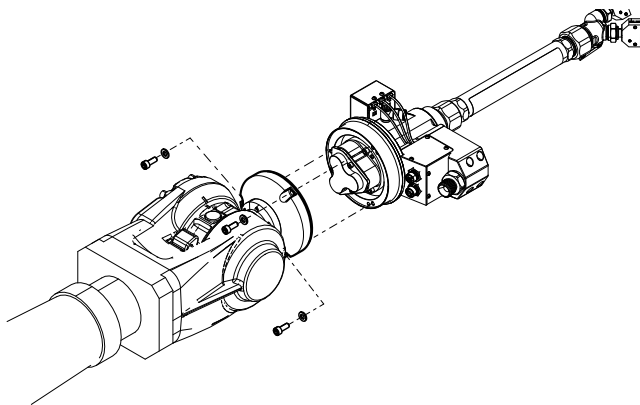


Рис. 11

7. Теперь пистолет SST Switch 3D может быть снят с робота.



## Разборка пистолета SST Switch 3D

После снятия с работа пистолет SST Switch 3D можно разобрать. См. **Снятие пистолета SST Switch 3D с работа для ремонта.**

### ВНИМАНИЕ

Материалы, наносимые с помощью пистолета SST Switch 3D являются крайне абразивными, быстро отверждаемыми, поэтому детали должны быть тщательно очищены до или во время любой разборки и ремонта, в противном случае они могут быть повреждены.

### Снятие крышек

1. Для доступа к внутренним деталям пистолета SST Switch 3D снимите боковые крышки (605), верхнюю крышку (606) и наружную крышку (520), удалив винты (519) с помощью шестигранного ключа. См. Рис. 12.

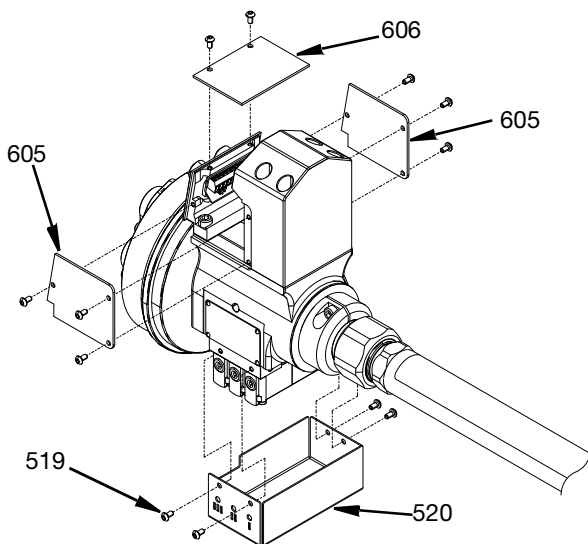


Рис. 12

### Удаление электрических компонентов

1. Отсоедините кабельные соединения электромагнитного клапана (617) от электромагнитных клапанов (518).
2. Электромагнитные клапаны (518) можно отсоединить от коллектора воздушных клапанов (516), используя винты, прикрепленные к электромагнитным клапанам.
3. Удалите кронштейн двойного разъема (616) с прикрепленным разъемом для двойного кабеля (614), открутив два винта (615), используя шестигранный ключ.

4. Удалите датчик RTD (609), датчик давления (610) и 10-миллиметровые уплотнения шайб (607), если они установлены. Перед повторной сборкой старые уплотнения шайб следует заменить на новые. См. Рис. 13.

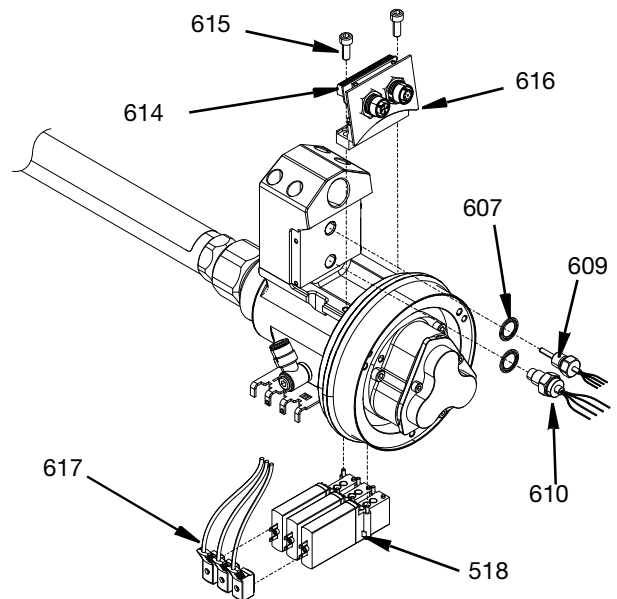


Рис. 13

### Удаление блока подачи материала

1. Удалите поставляемые заказчиком впускной фитинг и шайбу 1/2 дюйма BSPP (603).
2. Отсоедините однопортовый адаптер SST (602), удалив с помощью шестигранного ключа четыре винта M5 SHCS (601).
3. При повторной сборке удалите витонитовое уплотнительное кольцо (613) и установите новое. См. Рис. 14.

Фитинг входного отверстия, предоставляемый заказчиком

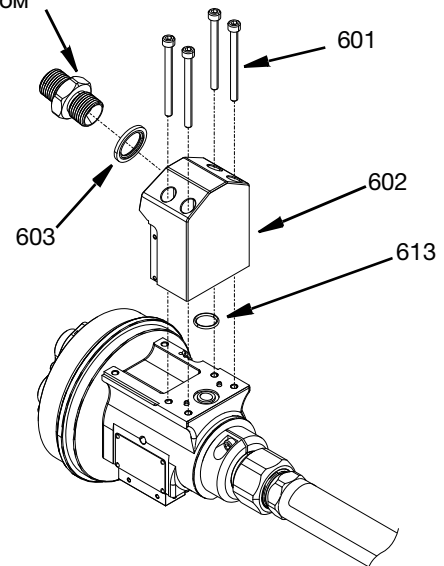


Рис. 14

## Удаление пневмосекции

1. Узел пневмоцилиндра (401-417) и игольчатые запорные клапаны (418) снимаются вместе путем отвинчивания трех винтов M5 SHCS (408).

**ПРИМЕЧАНИЕ:** Будьте осторожны, чтобы не повредить и не погнуть игольчатые запорные клапаны (418) при извлечении из корпуса. Различные уплотнения и прокладки, выбрасываемые при выполнении следующих процедур, необходимо заменить новыми перед повторной сборкой.

2. Герметизирующие прокладки (410) необходимо утилизировать.
3. Снимите коллектор пневмолинии (516), удалив винтовые крепления M3 SHCS (517) с помощью шестигранного ключа. Воздушные прокладки (514) необходимо утилизировать.
4. Снимите внутреннюю крышку (513), удалив винты M3 со шлицевой головкой (515) с помощью шестигранного ключа.
5. Удалите поворотный коленчатый фитинг BSPP 1/8 дюйма (512) с помощью шестигранного ключа. См. Рис. 15.

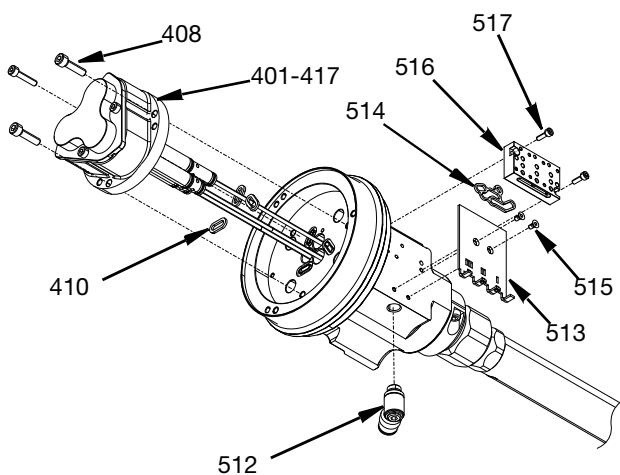


Рис. 15

## Удаление пневмосекции

1. Снимите крышку цилиндра (402), отвернув три винта M4 SHCS (401) с помощью шестигранного ключа. Ослабляйте винты равномерно, поскольку крышка находится под натяжением пружины (403) и может заклинить при снятии.
2. Ослабьте установочные винты M3 (405), повернув каждый из них на три оборота, и извлеките иглы запорного клапана (418). См. Рис. 16.
3. Извлеките поршни (404) из корпуса пневмоцилиндра (409). Удалите направляющие кольца (406) и уплотнительные кольца (407).

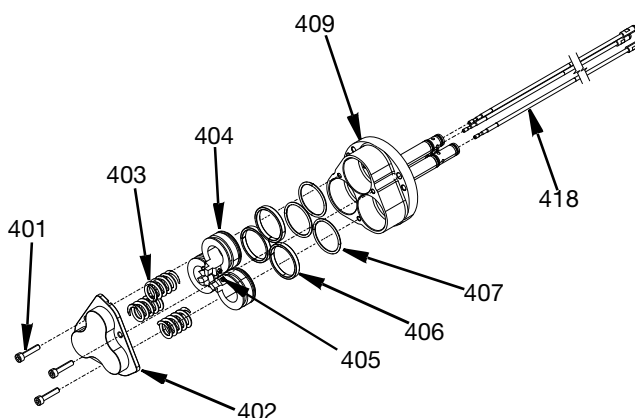


Рис. 16

4. Удалите короткие и длинные направляющие уплотнений подшипников (413 и 414) с помощью гаечного ключа на 10 мм.
5. Используя инструмент с острым лезвием или отвертку, осторожно извлеките нижние подшипники (417) из направляющих уплотнений подшипников (413-414). Утилизируйте нижние подшипники.
6. Используя крючок, извлеките сальниковые уплотнения иглы (411) со стороны направляющей уплотнения подшипника и утилизируйте их.
7. Удалите два сальниковых уплотнения иглы (411) и верхние подшипники (412) направляющих уплотнений подшипников и утилизируйте сальник иглы и верхние подшипники.
8. Снимите и утилизируйте уплотнительные кольца (415 и 416). См. Рис. 17.

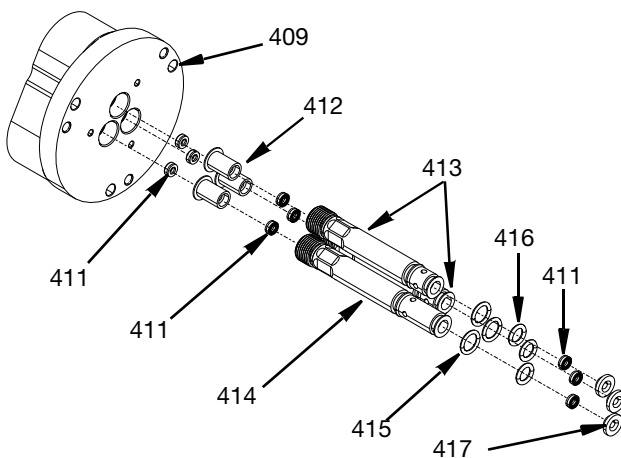


Рис. 17

## Удаление адаптера сопла

1. Ослабьте стопорную гайку стяжной муфты (101), повернув ее против часовой стрелки, стоя при этом лицом к основному корпусу пистолета SST Switch 3D. В результате вращения гайки 3-портовый адаптер (105) будет отделен от длинной трубки (103).
2. Утилизируйте прокладку адаптера (102) и подшипник запорного клапана (104). См. Рис. 18.

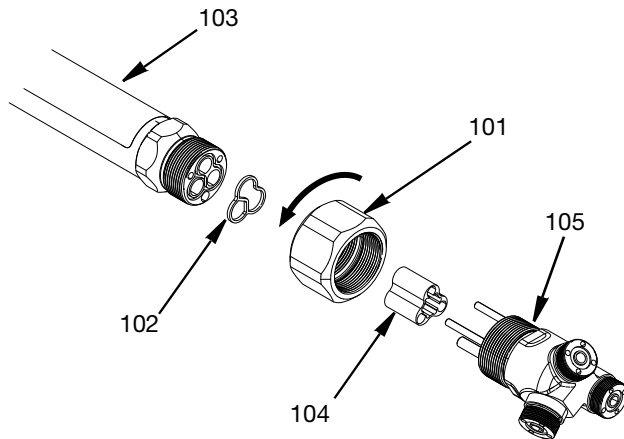


Рис. 18

## Удаление центрального корпуса

1. Ослабьте стопорную гайку стяжной муфты (101), повернув ее против часовой стрелки, стоя при этом лицом к основному корпусу пистолета SST Switch 3D. В результате вращения гайки длинная трубка (103) будет отделена от центрального корпуса (301). Утилизируйте прокладку адаптера (102).
2. Ослабьте два винта M5 SHCS (203) с помощью шестигранного ключа и удалите стопорное кольцо в сборе (201) вместе с шайбой (202).
3. Чтобы снять давление с внутренних уплотнений и упростить разборку совместите отверстия для доступа на центральном корпусе (301) с четырьмя винтами M6 (503) и ослабьте винты.

4. Выбейте центральный корпус (301) из корпуса поворотного узла (511) с помощью молотка с мягким бойком. См. Рис. 19.

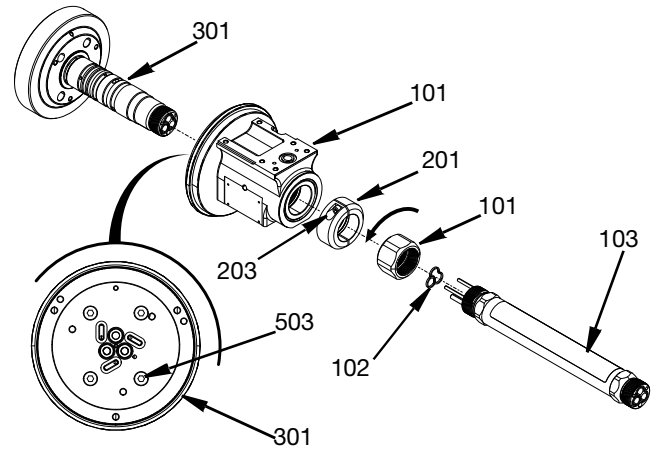


Рис. 19

## Разборка поворотного корпуса

1. Пылезащитное уплотнение (501) может быть снято с подшипника воздухораспределительного кольца (504).
2. Снимите фланцевые подшипники (502) и утилизируйте их.
3. Используя шестигранный ключ, открутите винты M6 с плоской головкой (503) и снимите подшипник воздухораспределительного кольца (504).
4. Снимите четыре уплотнительных кольца (505) и четыре герметизирующих уплотнения (506) с подшипника воздухораспределительного кольца (504) и утилизируйте их.
5. Выбейте внутренние компоненты (507-510) из корпуса поворотного шарнира (511). Для того, чтобы выбить внутренние компоненты из корпуса поворотного шарнира рекомендуется использовать инструмент для установки/удаления уплотнений 17V972 и молоток с мягким бойком.
6. Утилизируйте вращающиеся уплотнения (508). См. Рис. 20, стр. 20.

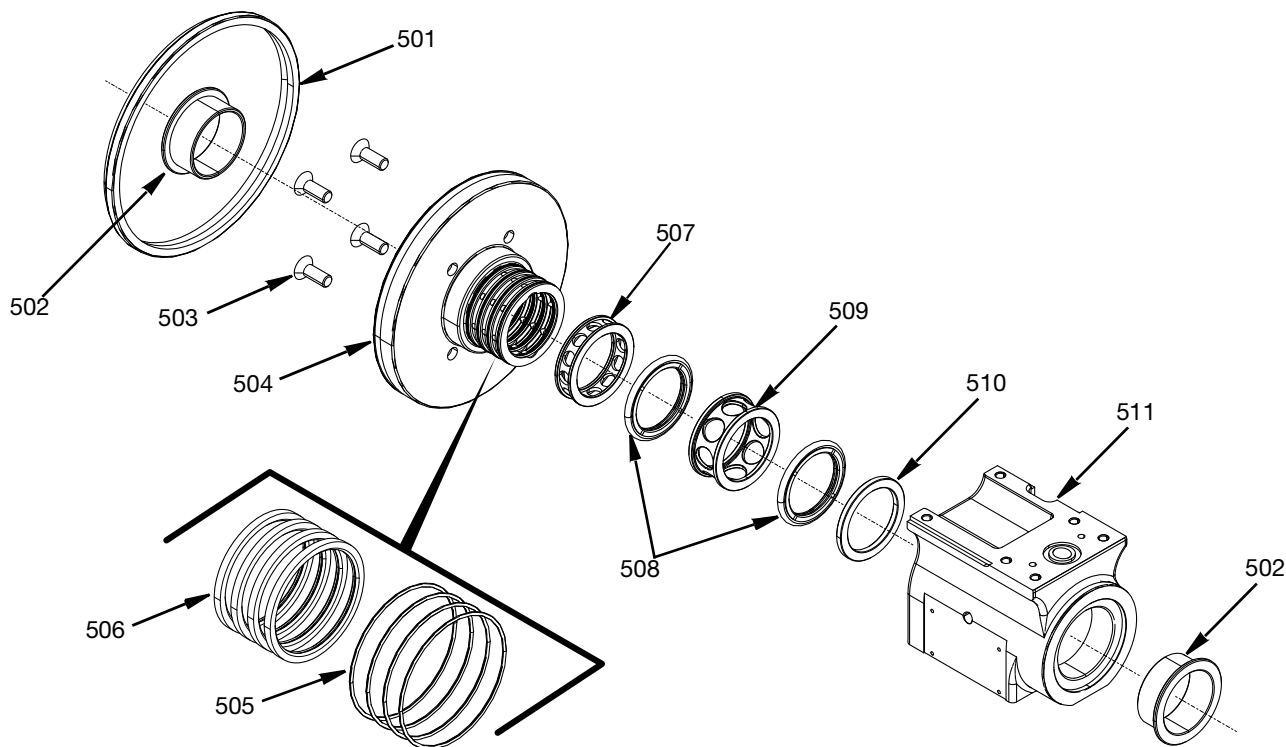


Рис. 20

## Сборка пистолета SST Switch 3D

**ПРИМЕЧАНИЕ:** Перед сборкой рекомендуется приобрести **Комплект для ежегодного обслуживания, 25U328** см. стр. 36. Удостоверьтесь, что детали тщательно очищены. См. требования к затяжке крепежа в разделе **Технические характеристики** на стр. 50. Кроме того, необходимо, чтобы в наличии была подходящая смазка и резьбовой фиксатор.

### Сборка корпуса поворотного шарнира

**ПРИМЕЧАНИЕ:** Общая последовательность сборки корпуса поворотного шарнира представлена на Рис. 20.

**ПРИМЕЧАНИЕ:** Для данной сборки следует использовать фиксатор резьбовых соединений средней фиксации, такой как Loctite® 242 или его аналог. Для данной сборки следует использовать противозадирную смазку, такую как Loctite® 77164 или ее аналог.

1. Вставляйте опорное кольцо (510) в конец с большим отверстием корпуса поворотного шарнира (511) до тех пор, пока опорное кольцо не будет установлено перпендикулярно внутреннему выступу.

2. Нанесите тонкий слой литиевой смазки на наружную поверхность уплотнительного кольца вращающегося уплотнения (508). Во избежание повреждения вращающегося уплотнения вставляйте уплотнительное кольцо в отверстие корпуса поворотного шарнира (511) под углом. Удостоверьтесь, что уплотнительное кольцо не порвется о входное отверстие, и прижмите вращающееся уплотнение к опорному кольцу (510). См. вид сбоку Рис. 25.

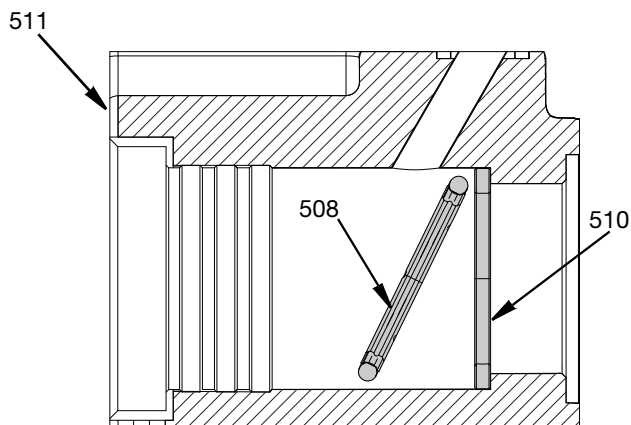


Рис. 21

3. Установите распределительное кольцо для материала (509) в отверстие корпуса поворотного шарнира (511). Рекомендуется использовать **Инструмент для установки/удаления уплотнения для материала, 17V972** см. стр. 38 и молоток с мягким бойком. Протолкните распределительное кольцо для материала (509) и вращающееся уплотнение (508) в нижнюю часть отверстия.
4. Нанесите тонкий слой литиевой смазки на наружную поверхность следующего уплотнительного кольца вращающегося уплотнения (508). Во избежание повреждения вращающегося уплотнения вставляйте уплотнительное кольцо в отверстие корпуса поворотного шарнира (511) под углом. Удостоверьтесь, что уплотнительное кольцо не порвется об отверстие для просачивания материала и прижмите вращающееся уплотнение к опорному кольцу для материала (509). См. вид сверху Рис. 25.

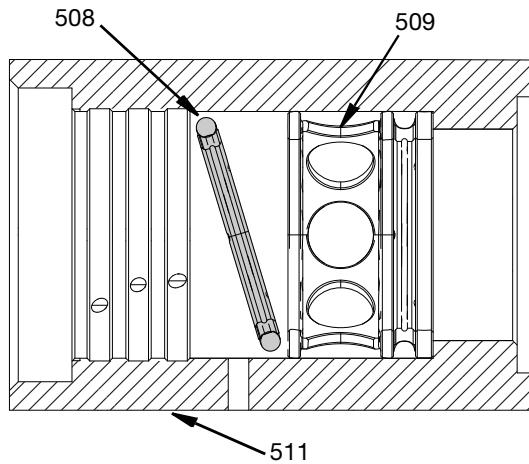


Рис. 22

5. Установите распределительное кольцо для просачивания материала (507) в отверстие корпуса поворотного шарнира (511). Рекомендуется использовать **Инструмент для установки/удаления уплотнения для материала, 17V972** см. стр. 38 и молоток с мягким бойком. Прижмите распределительное кольцо для просачивания материала и вращающееся уплотнение (508) к опорному кольцу для материала (509). См. Рис. 23.

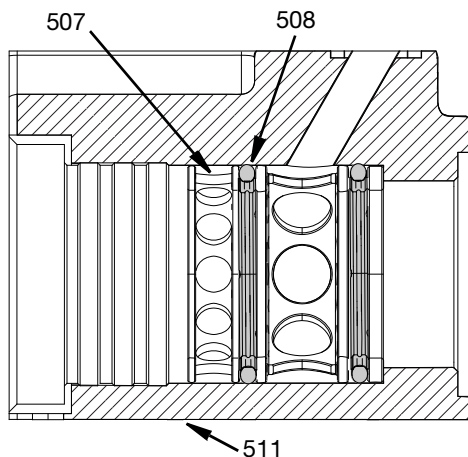


Рис. 23

6. Установите уплотнительные кольца (505) и герметизирующие уплотнения (506) на подшипник воздухораспределительного кольца (504). См. Рис. 24.

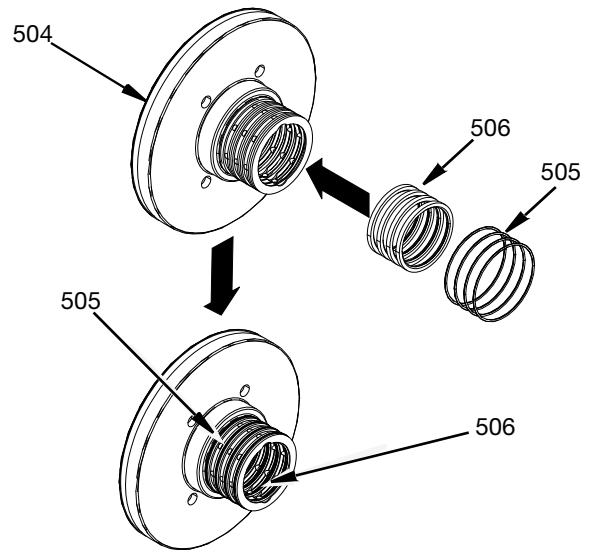


Рис. 24

7. Нанесите тонкий слой литиевой смазки на уплотнительные кольца (505) и вставьте в отверстие корпуса поворотного шарнира (511). Нанесите противозадирный состав на винты М6 с потайной головкой и шестигранным углублением под ключ (503) и закрутите их вручную. См. Рис. 25.
8. Вставьте один фланцевый подшипник (502) в корпус поворотного шарнира (511) и один фланцевый подшипник (502) в подшипник воздухораспределительного кольца (504). См. Рис. 25.
9. Расположите пылезащитное кольцо (501) вокруг внешней поверхности подшипника воздухораспределительного кольца (504). См. Рис. 25.

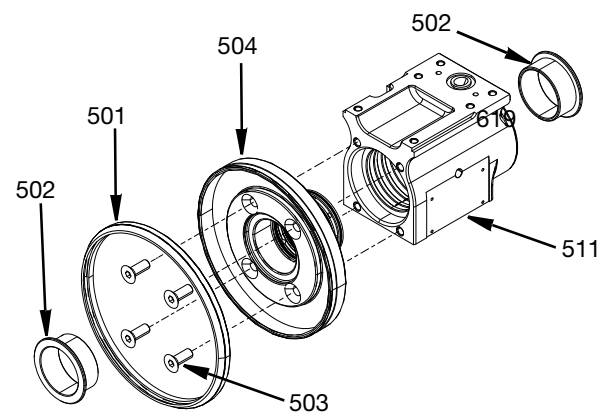


Рис. 25

## Сборка центрального корпуса

1. Нанесите тонкий слой литиевой смазки на уплотнения центрального корпуса (301) и вставьте в корпус поворотного шарнира (511).
2. Совместите четыре отверстия для доступа в центральном корпусе (301) с винтами М6 с потайной головкой (503) в корпусе поворотного шарнира (511). Затяните крепежные элементы с усилием 80 дюйм-фунтов (9,0 Н•м).

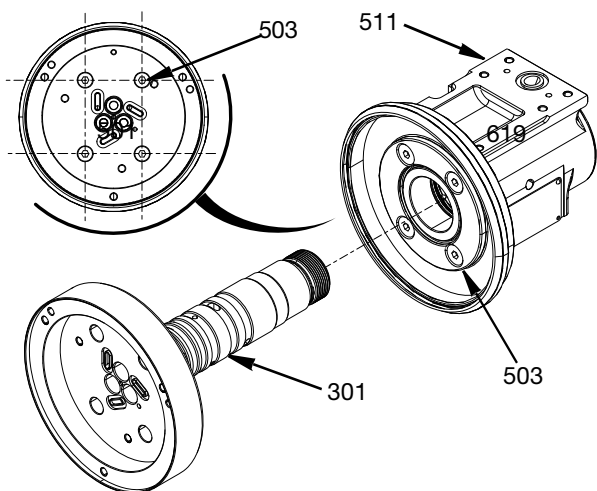


Рис. 26

3. Используя молоток с мягким бойком, аккуратно вбейте центральный корпус (301) в корпус поворотного шарнира (511), чтобы центральный корпус прилегал вплотную к фланцевому подшипнику (502)
4. Наденьте стопорное кольцо в сборе (201) на хвостовик центрального корпуса (301) и прижмите его вплотную к фланцевому подшипнику (502). Убедитесь, что штифт на одной половине стопорного кольца (201) входит в отверстие шайбы (202).
5. Нанесите противозадирную смазку на два винта М5 SHCS (203) и затяните их с усилием 57,5 дюйм-фунтов (6,5 Н•м). См. Рис. 27.

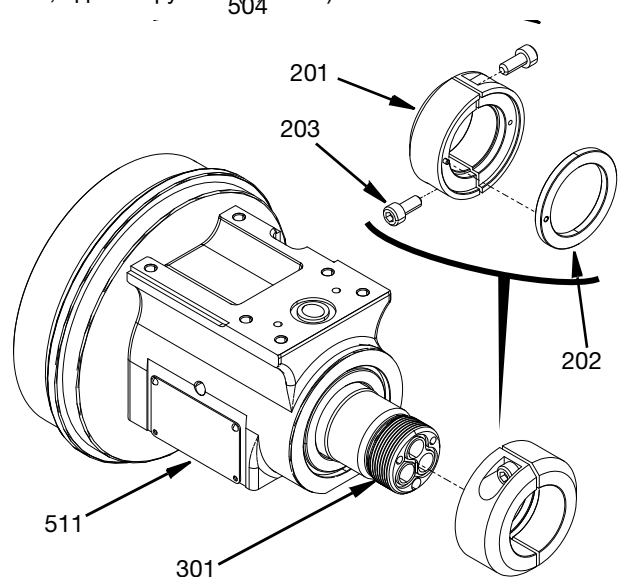


Рис. 27

## Сборка трубки для материала

1. Нанесите тонкий слой литиевой смазки на прокладку адаптера (102) и установите на конец центрального корпуса (301).
2. Нанесите противозадирную смазку на резьбу центрального корпуса (301) и длинной трубки в сборе (503).
3. Наденьте стопорную гайку стяжной муфты (101) на резьбовой конец центрального корпуса (301), но не закручивайте ее.
4. Совместите и вставьте штифты на конце длинной трубки (103) в центральный корпус (301). Поверните гайку стяжной муфты по часовой стрелке, стоя лицом к корпусу поворотного шарнира, чтобы резьба длинной трубы (103) и центрального корпуса одновременно вошли в зацепление. Затяните гайку с усилием 75 фут-фунтов (101,69 Н•м). См. Рис. 28.

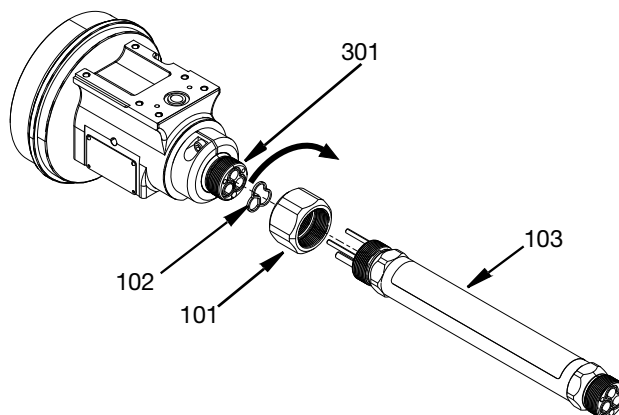


Рис. 28

## Сборка блока сопла

1. Установите прокладку адаптера (102) в конец длинной трубки (103). Установите подшипник запорного клапана (104) на иглы запорного клапана (418).

**ПРИМЕЧАНИЕ:** Открытый конец подшипника запорного клапана (104) должен быть направлен в сторону раздаточных сопел.

2. Нанесите противозадирную смазку на резьбу длинной трубки (103) и 3-портового адаптера (105).
3. Наденьте стопорную гайку стяжной муфты (101) на резьбовой конец длинной трубки (503), но не закручивайте ее.

**ПРИМЕЧАНИЕ:** См. Головка сопла и трубка для материала в сборе на стр. 28 чтобы определить какой номер модели имеет определенный 3-портовый адаптер.

4. Вставьте установочные штифты 3-портового адаптера (105) в длинную трубку (103). Поверните гайку стяжной муфты по часовой стрелке, стоя лицом к корпусу поворотного шарнира, чтобы резьба длинной трубки (103) и 3-портового адаптера (105) одновременно пришли в зацепление. Затяните гайку с усилием 75 фут-фунтов (101,69 Н•м). См. Рис. 29.

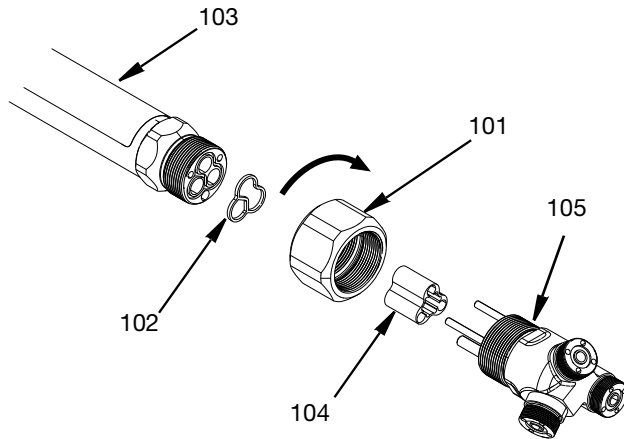


Рис. 29

### Сборка секции пневмоцилиндра

1. Установите уплотнительные кольца (415), затем (416) на короткую направляющую уплотнения подшипника (413) и длинную направляющую уплотнения подшипника (414).
2. Установите по одному сальниковому уплотнению иглы (411) в конец кольцевого уплотнения короткой и длинной направляющей уплотнения подшипника (413 и 414). Открытая пружинная сторона сальниковых уплотнений иглы должна быть направлена наружу.
3. Вдавите нижний подшипник (417) в торец с уплотнительным кольцом короткой и длинной направляющей уплотнения подшипника (413 и 414).
4. Вставьте два сальниковых уплотнения иглы (411) в каждый верхний подшипник (412). Открытая пружинная сторона сальниковых уплотнений иглы должна быть обращена наружу с каждой стороны верхнего подшипника. Вставьте полученную конструкцию в резьбовой конец направляющих уплотнения подшипника (413 и 414). См. Рис. 30.

**ПРИМЕЧАНИЕ:** Рис. 30 показана короткая направляющая уплотнения подшипника (413), при этом длинная и короткая направляющие собираются одинаково.

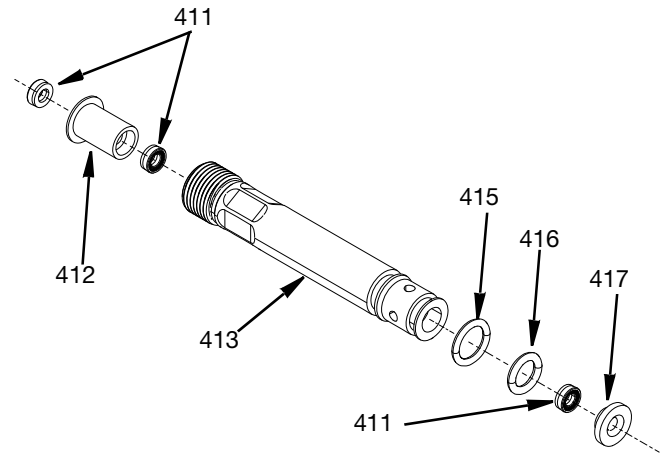


Рис. 30

5. Нанесите одну каплю резьбового фиксатора средней фиксации на резьбу короткой и длинной направляющих уплотнения подшипника (413 и 414) и вкрутите их в корпус пневмоцилиндра (409). Затяните с усилием 15 фут-фунтов (20,34 Н•м) См. Рис. 31.

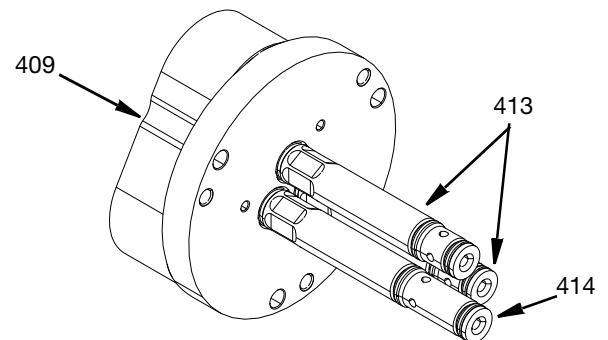


Рис. 31

6. Нанесите тонкий слой литиевой смазки на иглы запорного клапана (418) и вставьте их через короткую и длинную направляющие уплотнения подшипника (413 и 414).
7. Установите уплотнительные кольца (407) и направляющие кольца (406) на поршни (404).
8. Поместите поршни (404) на иглы запорного клапана (418) Рис. 29 отверстия корпуса пневматического цилиндра (409) до тех пор, пока поршни не войдут в отверстия корпуса пневматического поршня. См. Рис. 32.

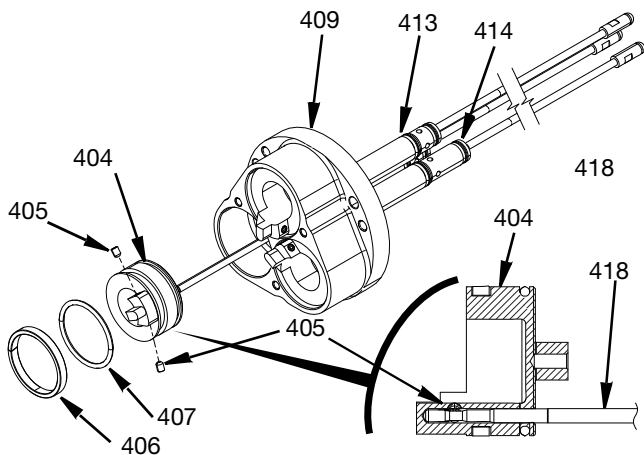


Рис. 32

9. Установите пружины (403) и крышку цилиндра (402). Вставьте винты M4 SHCS (401) через крышку цилиндра в корпус пневмоцилиндра (409). Нанесите противозадирное средство на винты (401) и равномерно затяните винты M4 SHCS (401), чтобы при сжатии пружину не заклинило. Затяните винты M4 с усилием 29,2 дюйм-фунта (6,5 Н•м). См. Рис. 33.

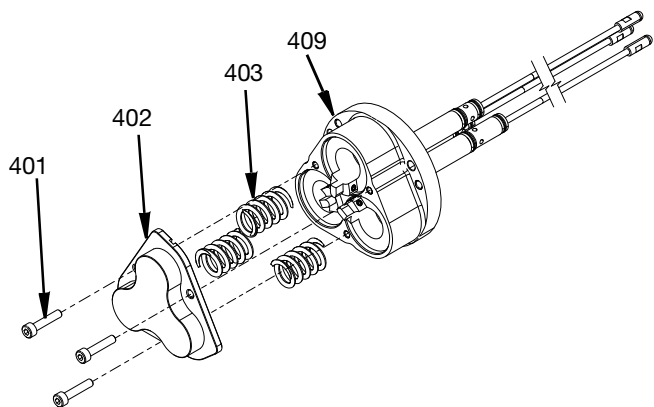


Рис. 33

10. Нанесите тонкий слой литиевой смазки на герметизирующие прокладки (410) и вставьте в центральный корпус (301).
11. Нанесите тонкий слой литиевой смазки на уплотнительные кольца (415) и (416). Вставьте воздушный цилиндр в центральный корпус (301). Нанесите противозадирную смазку на винты M5 (408) и затяните их с усилием 57,5 дюйм-фунтов (6,5 Н•м).

**ПРИМЕЧАНИЕ:** Углубление (A) на лицевой стороне центрального корпуса (301) совпадает с длинной направляющей уплотнения подшипника (414). См. Рис. 34.

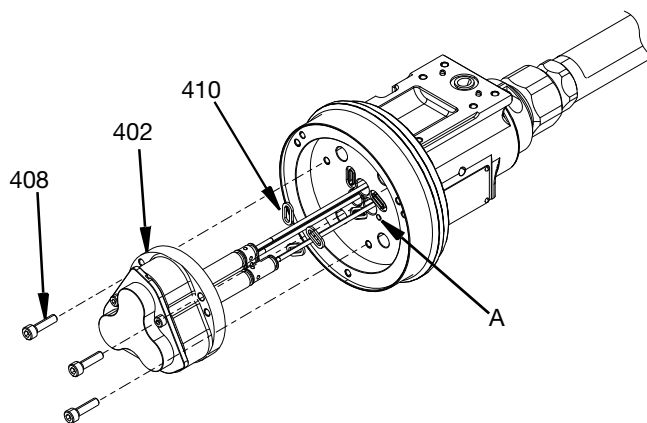


Рис. 34

### Сборка блока подключений

1. Нанесите тонкий слой литиевой смазки на уплотнительное кольцо (613) и расположите его на корпусе поворотного шарнира (511). Установите однопортовый адаптер SST (602) на установочные штифты и поместите на корпус поворотного шарнира (511). Нанесите противозадирную смазку на четыре винта M5 SHCS (601) и затяните их с усилием 57,5 дюйм-фунтов (6,5 Н•м).
2. Нанесите тонкий слой литиевой смазки на уплотнение коленчатого фитинга BSPP 1/8 дюйма (512). См. Рис. 35.

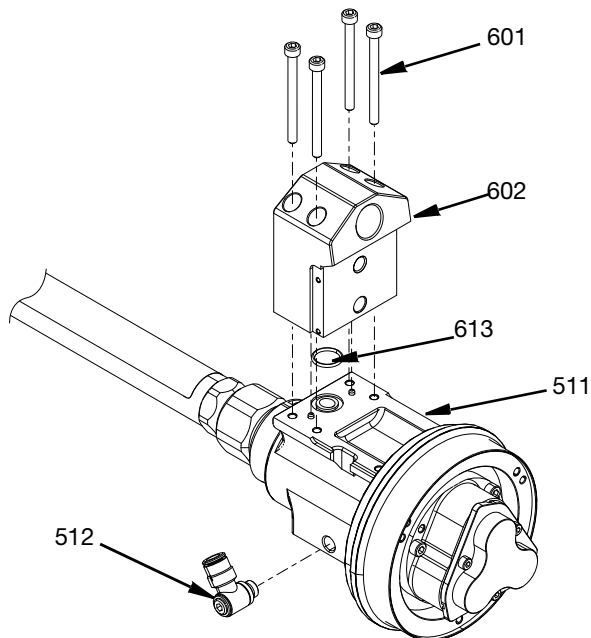


Рис. 35



- Прикрепите внутреннюю крышку (513) к корпусу поворотного шарнира (511) с помощью двух винтов M3 с плоской головкой (515) и затяните с усилием 8 дюйм-фунтов (0,9 Н•м).
- Нанесите тонкий слой литиевой смазки на воздушную прокладку (514). Расположите штифты коллектора воздушного клапана (516) на корпусе поворотного шарнира (511). Нанесите противозадирную смазку и вставьте на два винта M3 SHCS (517), а затем затяните их с усилием 8 дюйм-фунтов (0,9 Н•м).
- Прикрепите воздушные клапаны (518) с помощью прилагаемых к ним невыпадающих винтов к коллектору воздушного клапана (516). Присоедините кабельные соединения электромагнитного клапана (617) к воздушным клапанам. См. Рис. 36, стр. 25.

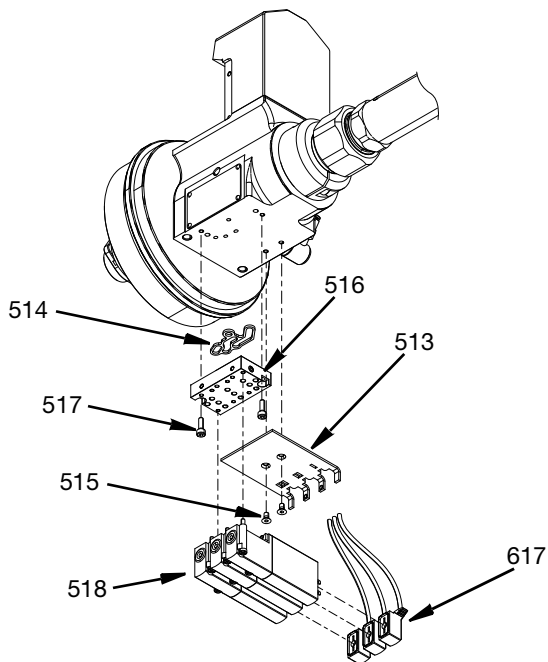


Рис. 36

- Нанесите тонкий слой литиевой смазки на резьбу болта с шестигранной головкой M10 (608) и 10мм уплотнительной шайбы (607). Нанесите тонкий слой литиевой смазки на резьбу вставки M10 из нержавеющей стали (612) и медной шайбы (611) и вставьте в однопортовый адаптер из нержавеющей стали (602). Затяните с усилием 15 фут-фунтов (20,34 Н•м). Если дополнительно используются датчики, нанесите тонкий слой литиевой смазки на резьбу датчика RTD (609) и датчика давления (610), если используется, а также на их 10мм уплотнительные шайбы (607). Установите датчики и затяните с усилием 15 фут-фунтов (20,34 Н•м).

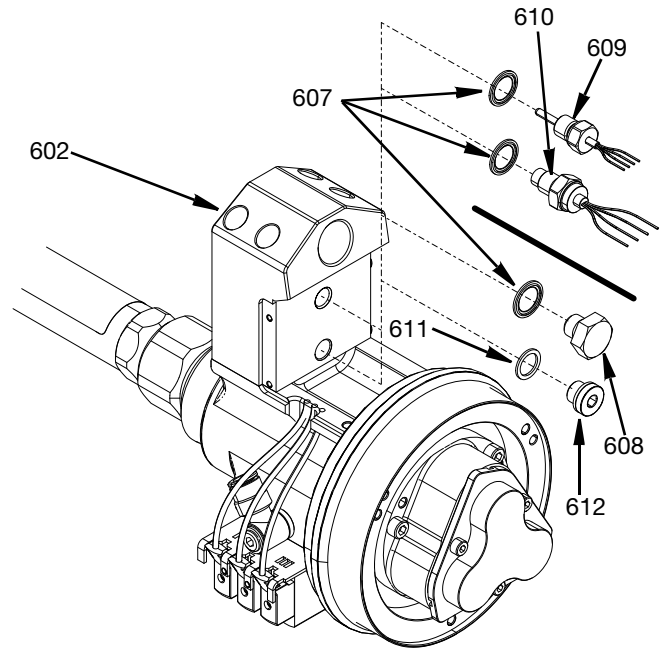


Рис. 37

- Подсоедините соединения кабеля электромагнитного клапана (617) и, в случае наличия, провода датчика RTD (609) и/или датчика давления (610) к двойному разъему для кабеля (614). См. **5-контактный - без датчика для 25T991 и 25T994** на стр. 47 и **5-контактные и 8-контактные соединения для датчиков температуры и давления. Модели № 25T992, 25T993, 25T995 и 25T996** стр. 48.
- Установите разъем для двойного кабеля (614) в кронштейн двойного разъема (616) и затяните гайки. Нанесите противозадирное средство и прикрепите кронштейн разъема к корпусу поворотного шарнира (511) с помощью двух винтов M5 SHCS (615) и затяните с усилием 57,5 дюйм-фунтов (6,5 Н•м). См. Рис. 38.

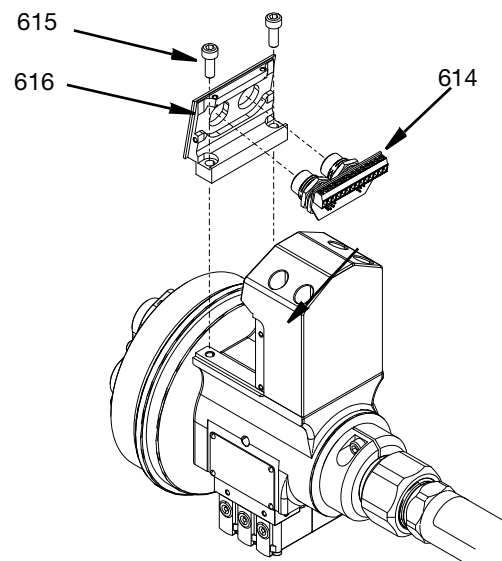


Рис. 38

9. Установите крышки, включая внешнюю синюю крышку (520), две боковые синие крышки (605) и верхнюю синюю крышку (606) с помощью двенадцати винтов M3 BHCS (514), затянутых с усилием 12 дюйм-фунтов (1,35 Н•м).
10. Нанесите тонкий слой литиевой смазки на 1/2-дюймовое уплотнение шайбы BSPP (603) и на резьбу впускного фитинга, предоставляемого заказчиком. Ввинтите в однопортовый адаптер из нержавеющей стали (602) и затяните с усилием 15 фут-фунтов (20,34 Н•м). См. Рис. 39, стр. 26.

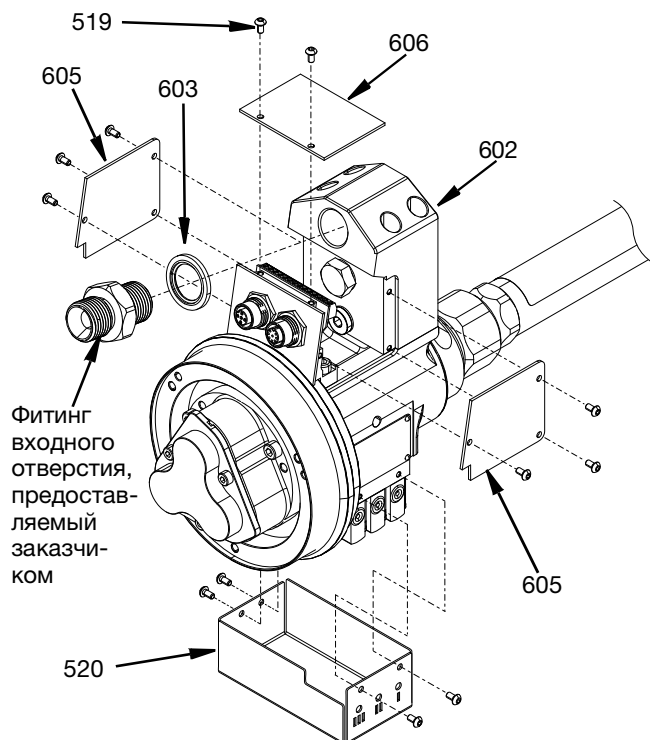


Рис. 39

## Проверка перед установкой

Если пистолет SST Switch 3D был собран после капитального ремонта или технического обслуживания, рекомендуется провести функциональную проверку перед возвратом пистолета SST Switch 3D на производственную линию.

Минимальная функциональная проверка заключается в подключении подачи сжатого воздуха и проверки утечки воздуха путем открытия каждого из электромагнитных клапанов (613) вручную.

Подключения кабелей можно проверить с помощью омметра, проверяя соединение от штекера к клеммам и убеждаясь в отсутствии короткого замыкания.

<p>Если пистолет SST Switch 3D тестируется в автономном режиме с материалом, находящимся под давлением, во избежание попадания материала под кожный покров всегда находитеcь на безопасном расстоянии от сопел во время проверки.</p>				

Для корректной установки пистолета Switch 3D руководствуйтесь инструкцией, представленной в разделе **Установка** по установке на стр. 8.

# Детали

## Обозначение деталей

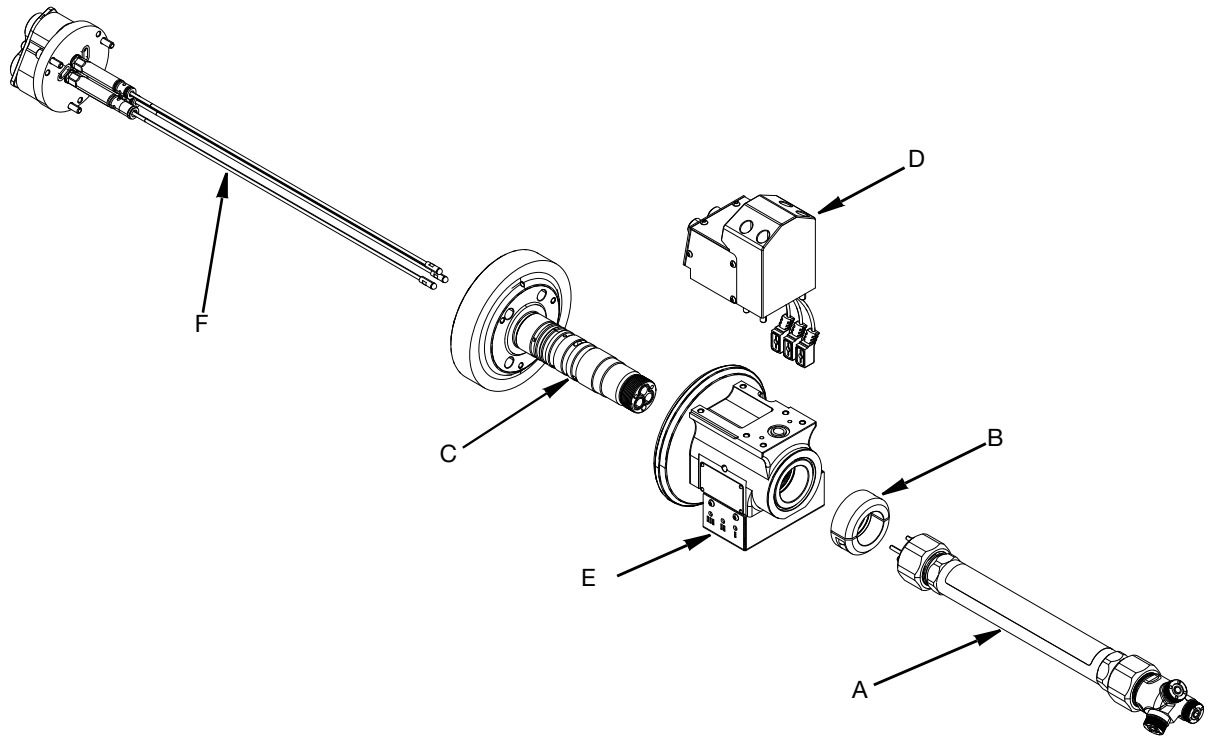
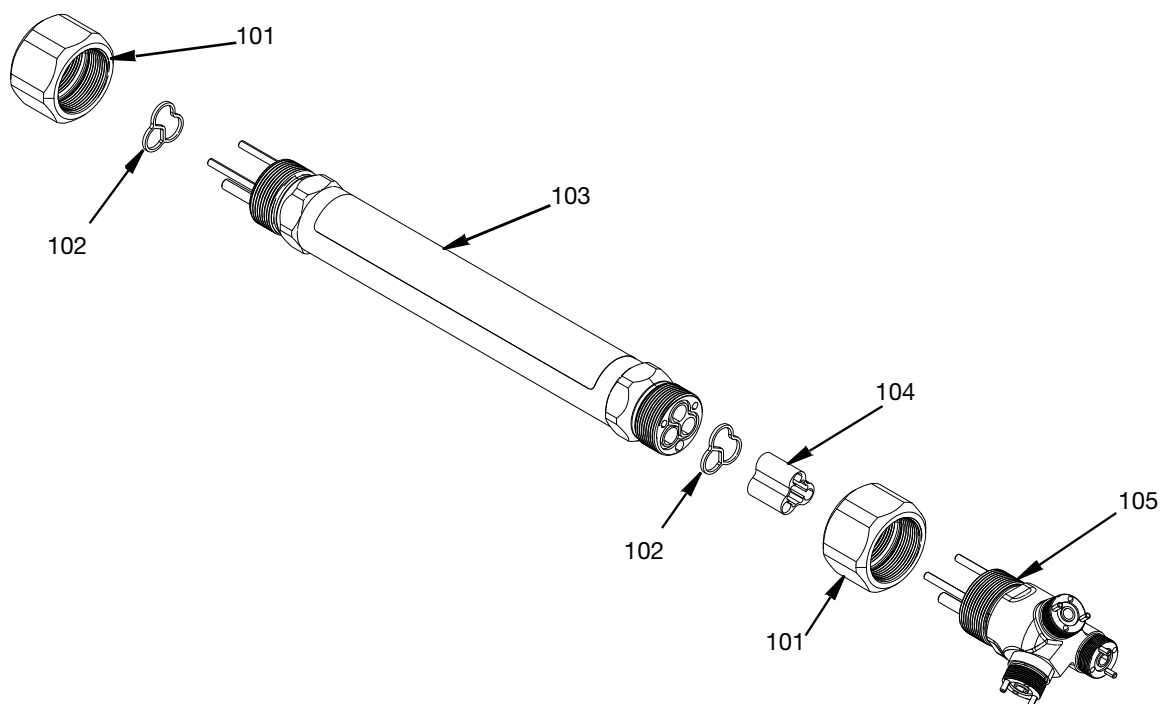


Рис. 40

### Обозначения

- A. Головка сопла и трубка для материала в сборе стр. 28
- B. Стопорное кольцо стр. 29
- C. Центральный корпус 3D стр. 29
- D. Соединительный корпус стр. 32
- E. Поворотная камера стр. 31
- F. Игольчатый запорный клапан и воздушный цилиндр в сборе стр. 28

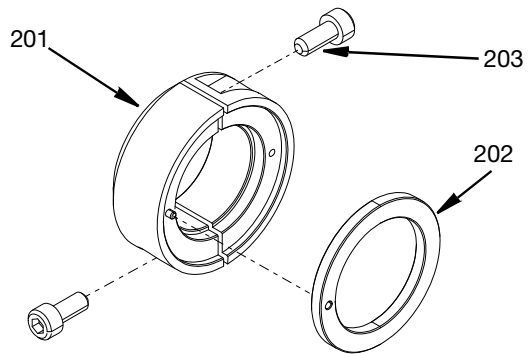
## Головка сопла и трубка для материала в сборе



### Перечень деталей головки сопла и трубки для материала в сборе

№	Артикул	Описание	Номер модели					
			25T991	25T992	25T993	25T994	25T995	25T996
101	15N245	Гайка, стяжной муфты, стопорная	2	2	2	2	2	2
102	17V839	ПРОКЛАДКА, адаптера	2	2	2	2	2	2
103	25U248	ТРУБКА, 3D, длинная, в сборе	1	1	1	1	1	1
104	15N117	ПОДШИПНИК, запорный клапан	1	1	1	1	1	1
105	25T942	АДАПТЕР, 3-портовый, в сборе, 0,45,75	1	1	1			
	25T990	АДАПТЕР, 3-портовый, в сборе, 0,45,90				1	1	1

## Стопорное кольцо

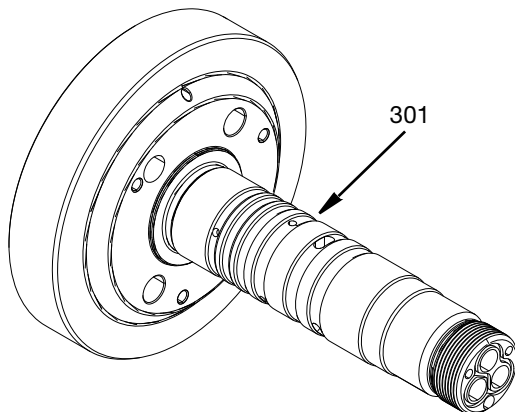


### Список запчастей стопорного кольца

№	Артикул	Описание	Кол-во
201*	17V910	КОЛЬЦО, стопорное	1
202	17V817	ШАИБА	1
203	117026	ВИНТ, М5х12, SHCS	2

\* Артикул 17V910 включает детали 17V817 и 117026.

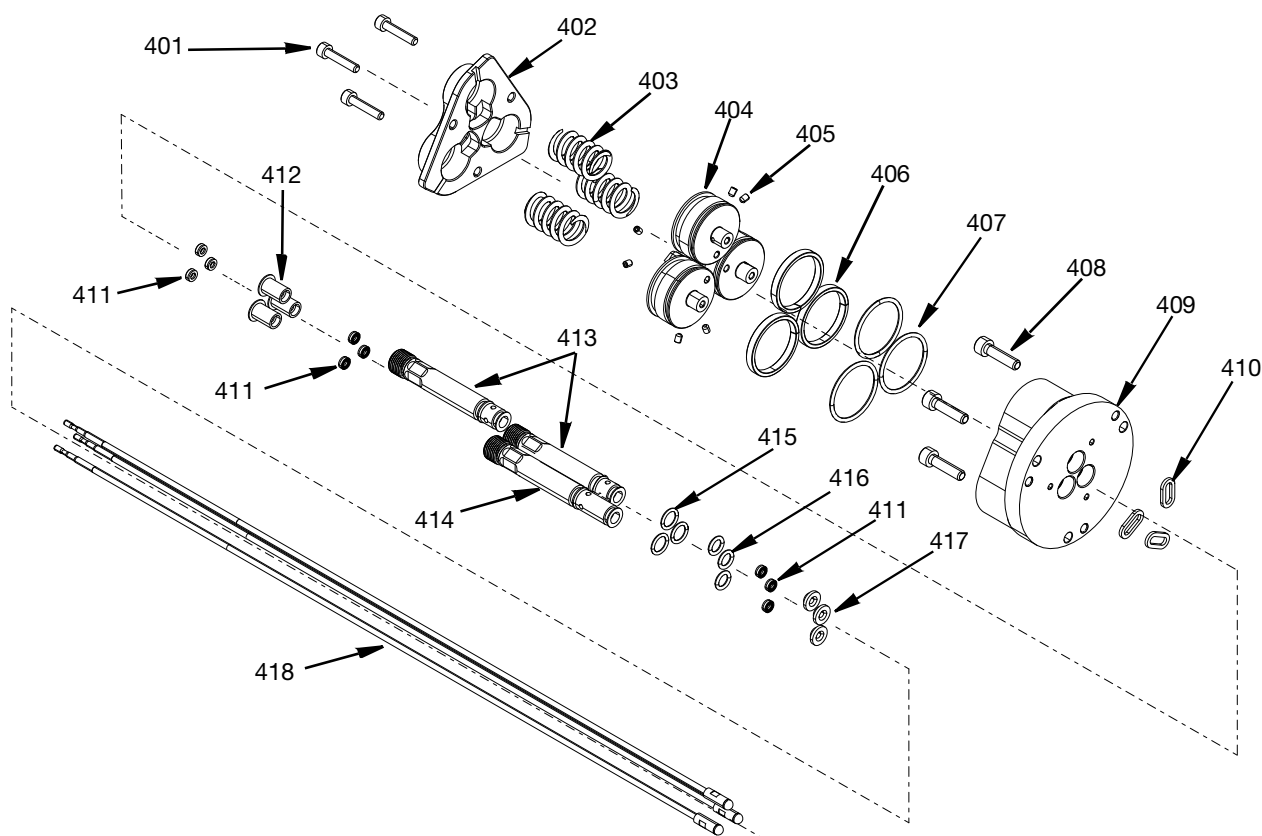
## Центральный корпус 3D



### Детали центрального корпуса

№	Артикул	Описание	Кол-во
301	15N233	КОРПУС, центральный, 3D	1

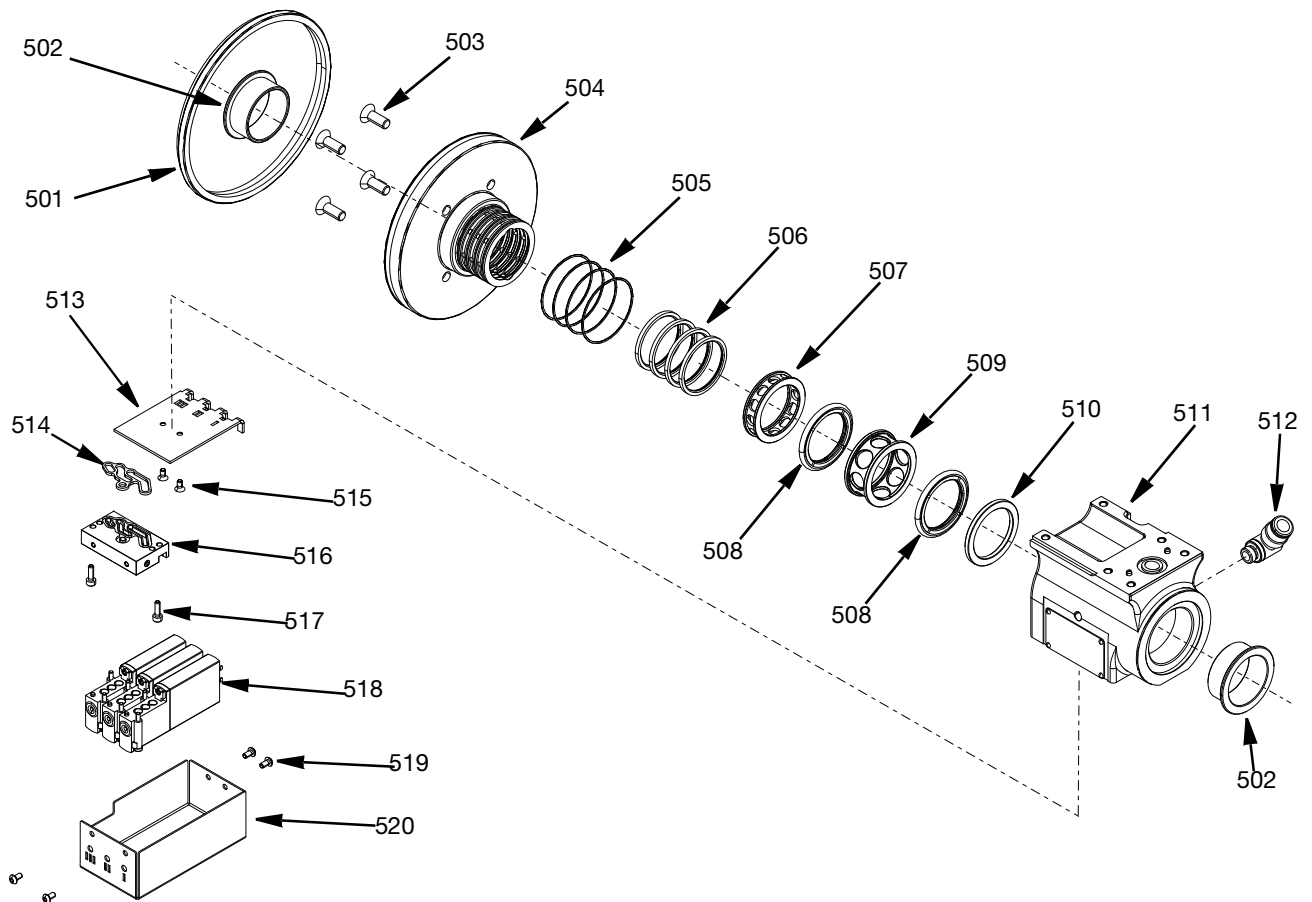
## Игольчатый запорный клапан и воздушный цилиндр в сборе



### Перечень деталей игольчатого запорного клапана и воздушного цилиндра в сборе

№	Артикул	Описание	Кол-во
401	116474	ВИНТ, С ГОЛОВКОЙ ПОД ТОРЦЕВОЙ КЛЮЧ, М4х20	3
402	17V818	КРЫШКА, цилиндр	1
403	17V830	ПРУЖИНА	3
404	17V826	ПОРШЕНЬ	3
405	129647	ВИНТ, стопорный, с полукруглой головкой, М3Х4мм, нержавеющая сталь	6
406	17V832	КОЛЬЦО, направляющее	3
407	17V812	УПЛОТНИТЕЛЬНОЕ КОЛЬЦО	3
408	108326	ВИНТ М5х20	3
409	25U247	КОРПУС, воздушный цилиндр	1
410	15N283	ПРОКЛАДКА, воздушная	3
411	17V813	УПЛОТНЕНИЕ, игла	9
412	15N249	ПОДШИПНИК, верхний	3
413	15N251	НАПРАВЛЯЮЩАЯ, уплотнение, подшипник, короткая	2
414	15N252	НАПРАВЛЯЮЩАЯ, уплотнение, подшипник, длинная	1
415	556554	КОЛЬЦО УПЛОТНИТЕЛЬНОЕ, -011 витон-А 75 duro	3
416	555681	КОЛЬЦО УПЛОТНИТЕЛЬНОЕ, -010 витон-А 75 duro	3
417	15N250	ПОДШИПНИК, нижний	3
418	25T981	ИГЛА, стопорный клапан	3

## Поворотная камера

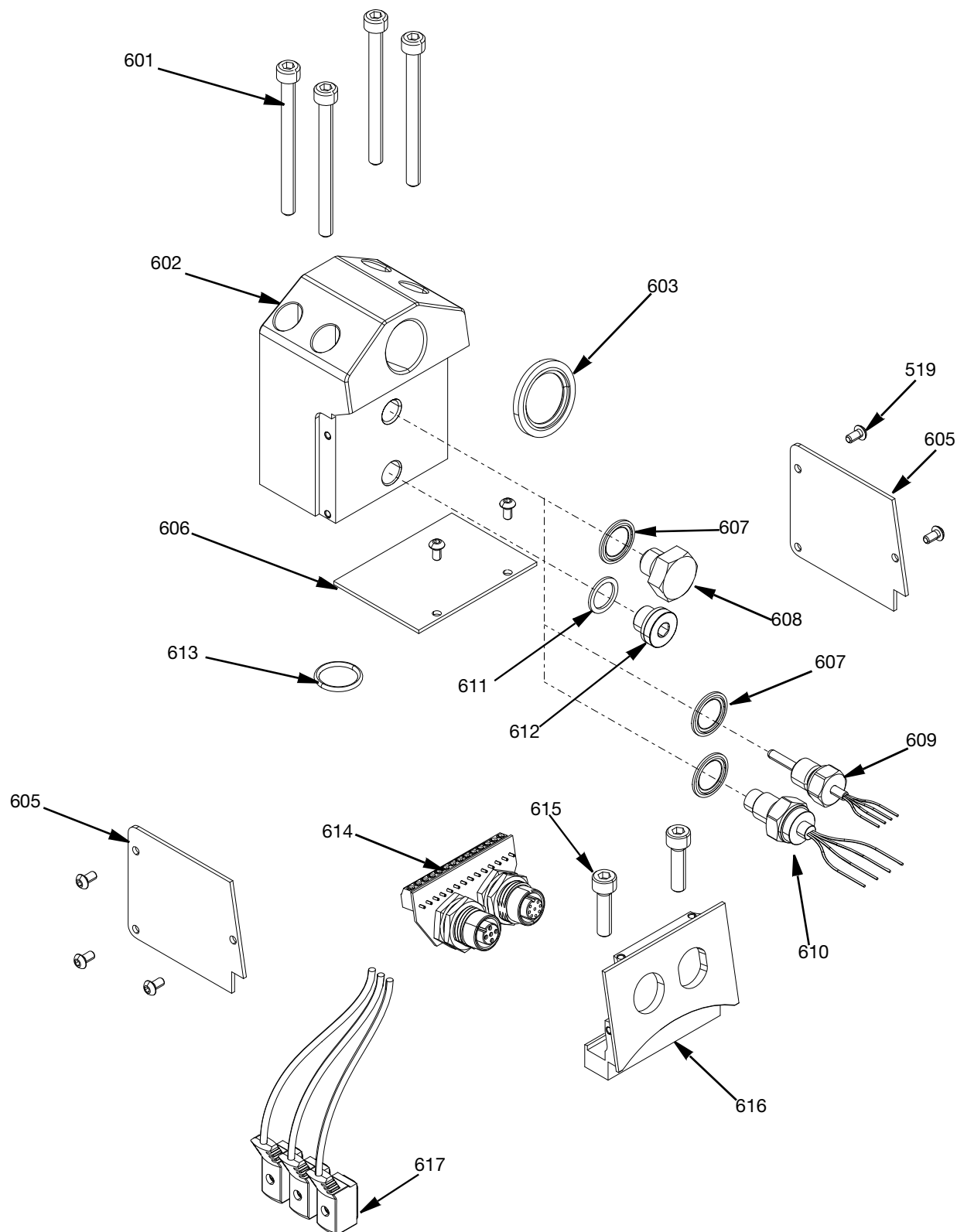


### Список запчастей для центрального корпуса

№	Артикул	Описание	Кол-во
501	17V893	КОЛЬЦО, защита от пыли	1
502	17V828	ПОДШИПНИК, фланцевый	2
503	133492	ВИНТ, крепежный, плоский, с головкой под торцевой ключ, М6х16	4
504	25U245	КОЛЬЦО, воздухораспределительное, подшипник	1
505	17V821	УПЛОТНИТЕЛЬНОЕ КОЛЬЦО	4
506	17V855	УПЛОТНЕНИЕ, воздушное	4
507	17V825	КОЛЬЦО, распределителя, дренажное	1
508	17V895	УПЛОТНЕНИЕ, поворотное	2
509	15N116	КОЛЬЦО, распределителя, материала	1
510	17V827	КОЛЬЦО, опорное	1
511	15N113	КОРПУС, поворотного шарнира, в сборе	1

№	Артикул	Описание	Кол-во
512	17V816	ФИТИНГ, коленчатый, поворотный, 1/8 BSPP, 8мм	1
513	17V889	КРЫШКА, внутренняя	1
514	15N268	ПРОКЛАДКА, воздушная	1
515	132555	ВИНТ, М3х0,5х6, с плоской головкой, углеродистая сталь, оцинкованный	2
516	25U246	КОЛЛЕКТОР воздушного клапана	1
517	125609	ВИНТ, крепежный, с головкой под торцевой ключ, М3х0,5х10, нержавеющая сталь	2
518	17V890	КЛАПАН, электромагнитный, 3/2	3
519	132559	ВИНТ, ВНCS, М3х6, шестигранник	12
520	17V888	КРЫШКА, внешняя, синяя	1

# Соединительный корпус





**Перечень деталей блока подключений**

№	Артикул	Описание	Количество на одну модель					
			25Т991	25Т992	25Т993	25Т994	25Т995	25Т996
601	125386	ВИНТ, С ГОЛОВКОЙ ПОД ТОРЦЕВОЙ КЛЮЧ, М5х60	4	4	4	4	4	4
602	25U337	АДАПТЕР, вход, однопортовый, нержавеющая сталь	1	1	1	1	1	1
603	133162	УПЛОТНЕНИЕ, шайба, 1/2 дюйма BSPP, нержавеющая сталь	1	1	1	1	1	1
519	132559	ВИНТ, ВНCS, М3х6, шестигранник	8	8	8	8	8	8
605	17U843	КРЫШКА, боковая, синяя	2	2	2	2	2	2
606	17V844	КРЫШКА, верхняя, синяя	1	1	1	1	1	1
607	17V808	УПЛОТНЕНИЕ, шайба, 10ММ	1	1	2	1	1	2
608	17V795	ВИНТ, с шестигранной головкой под ключ, М10х12, нержавеющая сталь	1			1		
609	18С869	ДАТЧИК температуры резистивный, RTD		1	1		1	1
610	18С870	ДАТЧИК, давление, 0,5-4,5 В, 350В			1			1
611	17V807	ШАЙБА, 10/14х1, медная	1	1		1	1	
612	17V815	ВСТАВКА, М10х1, нержавеющая сталь	1	1		1	1	
613	115719	УПЛОТНИТЕЛЬНОЕ КОЛЬЦО, 015, витон	1	1	1	1	1	1
614	15N126	СОЕДИНИТЕЛЬ, двойной, кабельный	1	1	1	1	1	1
615	120885	ВИНТ, С ГОЛОВКОЙ ПОД ТОРЦЕВОЙ КЛЮЧ, М5	2	2	2	2	2	2
616	15N115	КРОНШТЕЙН, соединителя, двойной	1	1	1	1	1	1
617	17V891	КАБЕЛЬ, соединительный, электромагнитный клапан	3	3	3	3	3	3

# Наборы и инструменты

## Комплекты для сборки сопла LASD 25U016 и 25U017

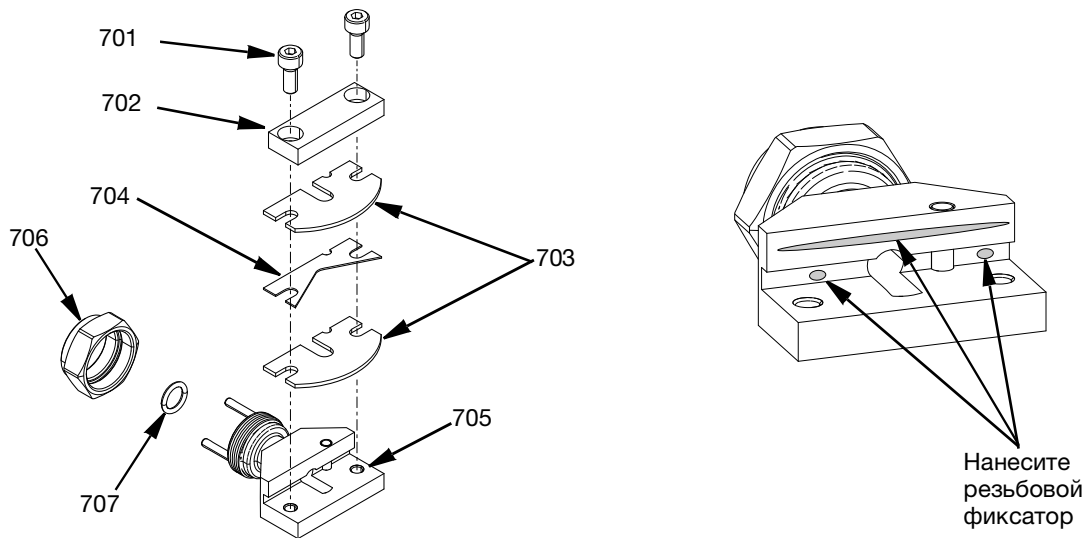


Рис. 41

### Перечень деталей сопла LASD 25U016 и 25U017

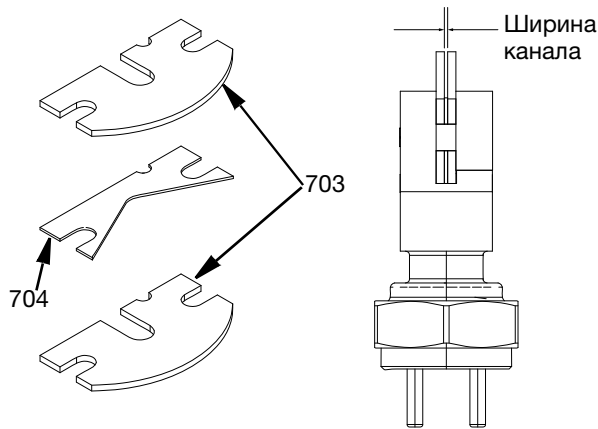
№	Артикул	Описание	25U016	25U017
701	131805	ВИНТ, с головкой под торцевой ключ, М4-0,7х10, нержавеющая сталь	2	2
702	15N123	ЗАЖИМ	1	1
703	15N118	ПЛАСТИНА, внешняя, сопло, 0,5мм, WC		2
	15N120	ПЛАСТИНА, внешняя, сопло, 0,4мм, WC	2	
704	15N119	ПРОКЛАДКА, сопло, 0,5мм, WC		1
	15N121	ПРОКЛАДКА, сопло, 0,4мм, WC	1	
705	25U015	КОРПУС, сопло	1	1
706	15N124	ГАЙКА, стяжная муфта	1	1
707	133267	УПЛОТНИТЕЛЬНОЕ КОЛЬЦО, внутренний диаметр 7ММ X 1,5ММ TN, фторкаучук, 75А	1	1

**ПРИМЕЧАНИЕ:** Для артикула 25U016 используется комплект для сборки пластины сопла LASD 25U331. Для артикула 25U017 используется комплект для сборки пластины сопла LASD 25U332.

### Сборка комплекта сопла LASD

1. Перед удалением или заменой сопла выполните **Процедура сброса давления** на стр. 12.
2. Поместите прокладку сопла (704) между двумя внешними WC пластинами сопла (703) и совместите пазы на деталях.
3. Нанесите синий резьбовой герметик средней фиксации, Loctite® 242 или его аналог, на поверхность, как показано на Рис. 41.
4. Поместите зажатые детали напротив выступа корпуса сопла (705), совместив пазы с установочным штифтом в корпусе сопла.
5. Поместите зажим (702) таким образом, чтобы прорезь канала для материала была повернута к каналу для материала, и затяните его двумя винтами М4 SHC (701). Затяните с усилием 29,2 дюйм-фунта (3,3 Н•м). См. Рис. 41.

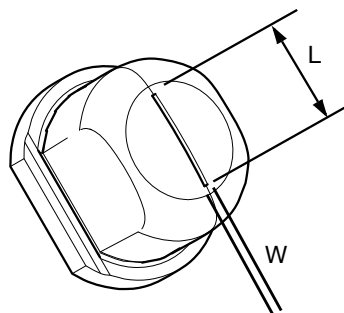
## Комплекты для сборки пластин сопла LASD 25U331 и 25U332



## Комплекты для сборки пластин сопла LASD 25U331 и 25U332 Перечень деталей

Артикул	Описание	Ширина канала	15N18			
			15N18	15N19	15N20	15N21
25U331	Сопло в сборе, 0,4мм	0,4мм*	2	1		1
25U332	Сопло в сборе, 0,5мм	0,5мм*			2	1

## Комплекты сопел Spray Stream



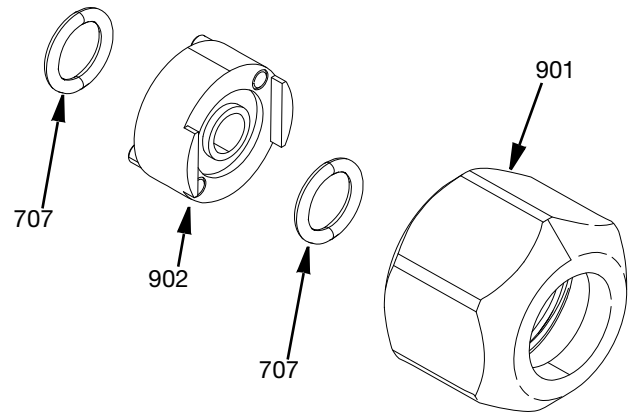
## Перечень деталей сопла Spray Stream

№	Артикул	Ш, дюймы (мм)	Д, дюймы (мм)
801	17V669	0,012 (0,30)	0,27 (7)
	17V670	0,012 (0,30)	0,31 (8)
	17V671	0,012 (0,30)	0,35 (9)
	17V672	0,012 (0,30)	0,39 (10)
	17V673	0,015 (0,38)	0,31 (8)
	17V674	0,015 (0,38)	0,35 (9)
	17V675	0,015 (0,38)	0,39 (10)
	17V676	0,015 (0,38)	0,43 (11)

**ПРИМЕЧАНИЕ:** В состав комплектов входит сопло и уплотнительное кольцо.

3A8845C

## Комплект адаптера Spray Stream, 25U338 101

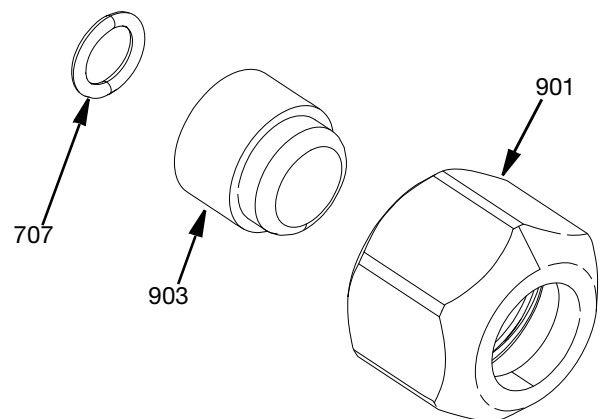


**ПРИМЕЧАНИЕ:** Перед сборкой нанесите противозадирную смазку на резьбу стопорной гайки (901).

## Перечень деталей комплекта адаптера Spray Stream, 25U338

№	Артикул	Описание	Кол-во
901	15N229	ГАЙКА стопорная	1
902	25U305	АДАПТЕР, сопло, уплотнение, распыление, в сборе	1
707	133267	УПЛОТНИТЕЛЬНОЕ КОЛЬЦО, внутренний диаметр 7ММ X 1,5ММ ТН, фторкаучук, 75А	2

## Комплект вставки сопла, 25U333 101

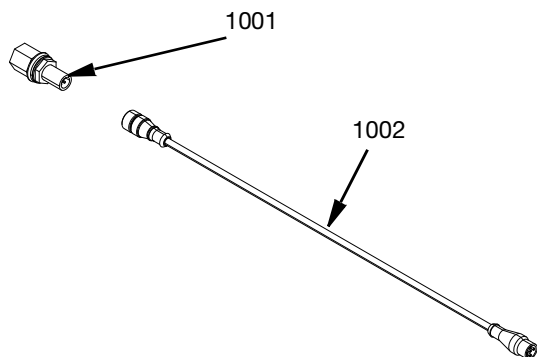


**ПРИМЕЧАНИЕ:** Перед сборкой нанесите противозадирную смазку на резьбу стопорной гайки (901).

## Перечень деталей комплекта вставки сопла 25U333

№	Артикул	Описание	Кол-во
901	15N229	ГАЙКА стопорная	1
903	15N318	ВСТАВКА, сопло	1
707	133267	УПЛОТНИТЕЛЬНОЕ КОЛЬЦО, внутренний диаметр 7ММ X 1,5ММ ТН, фторкаучук, 75А	1

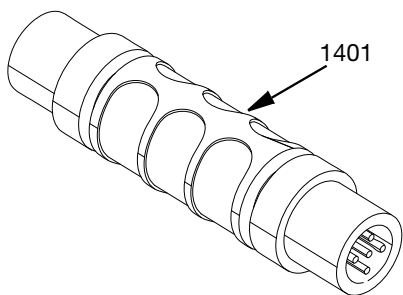
## Комплект кабеля для подключения РСF к пистолету 3D 25U441



### Перечень деталей комплекта кабеля для подключения РСF к пистолету 3D

№	Артикул	Описание	Кол-во
1001	121612	СОЕДИНИТЕЛЬ, сквозной; М12, разъем штекер x гнездо (mxf)	1
1002	25U014	КАБЕЛЬ, GSA, М12-5Р, штекер/гнездо, 5м	1

## Комплект разъема М12, штекер-штекер, 15N436

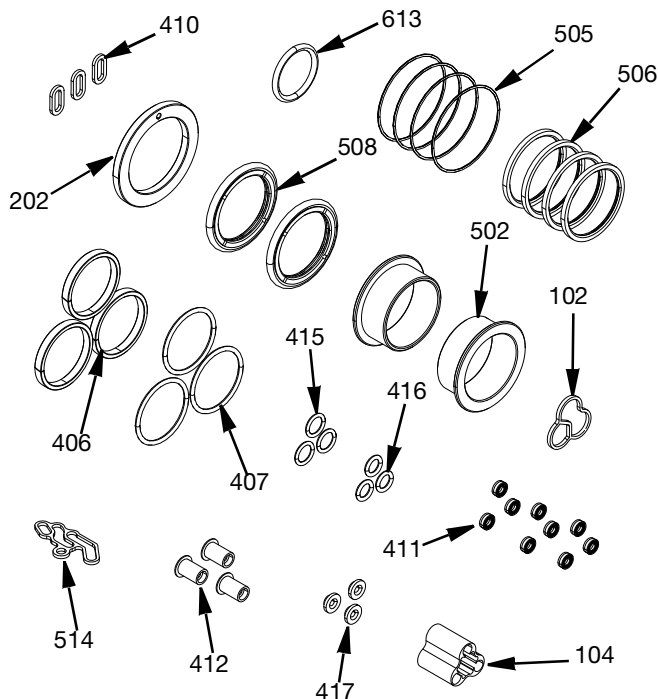


**ПРИМЕЧАНИЕ:** Используйте данный комплект разъемов, если кабель робота имеет гнездовой разъем, который необходимо совместить с гнездовым разъемом пистолета SST Switch 3D.

### Перечень деталей комплекта разъема М12, штекер-штекер, 15N436

№	Артикул	Описание	Кол-во
1401	15N436	РАЗЪЕМ, М12, 5-контактный, штекер-штекер	1

## Комплект для ежегодного обслуживания, 25U328

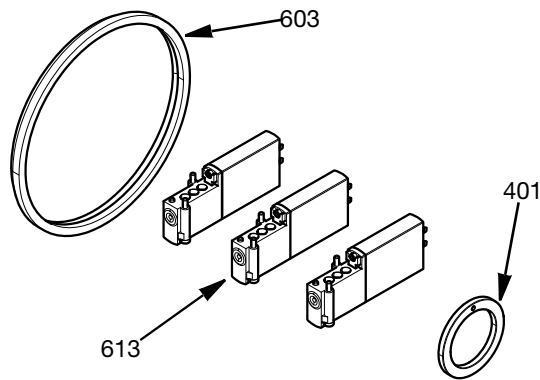


### Перечень деталей ремонтного комплекта, 25U328

№	Артикул	Описание	Кол-во
102	17V839	ПРОКЛАДКА, адаптера	1
104	15N117	ПОДШИПНИК, запорный клапан	1
202	17V817	ШАИБА	1
406	17V832	КОЛЬЦО, направляющее	3
407	17V812	УПЛОТНИТЕЛЬНОЕ КОЛЬЦО	3
410	15N283	ПРОКЛАДКА, воздушная	3
411	17V813	УПЛОТНЕНИЕ, игла	9
412	15N249	ПОДШИПНИК, верхний	3
415	556554	КОЛЬЦО УПЛОТНИТЕЛЬНОЕ, -011 витон-А 75 duro	3
416	555681	КОЛЬЦО УПЛОТНИТЕЛЬНОЕ, -010 витон-А 75 duro	3
417	15N250	ПОДШИПНИК, нижний	3
502	17V828	ПОДШИПНИК, фланцевый	2
505	17V821	УПЛОТНИТЕЛЬНОЕ КОЛЬЦО	4
506	17V855	УПЛОТНЕНИЕ, воздушное	4
508	17V895	УПЛОТНЕНИЕ, поворотное	2
514	15N268	ПРОКЛАДКА, воздушная	1
613	115719	УПЛОТНИТЕЛЬНОЕ КОЛЬЦО, 015, витон	1

**ПРИМЕЧАНИЕ:** Ремонтный комплект 25U328 предназначен для ежегодного профилактического обслуживания пистолета SST Switch 3D на основе среднего расчетного использования.

## Ремонтный комплект, 25Т485

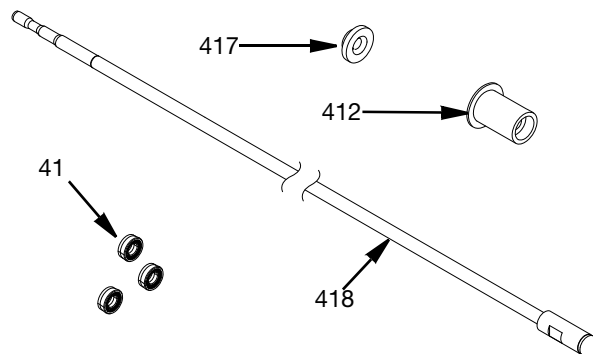


### Перечень запчастей в ремонтных комплектах, 25Т485

№	Артикул	Описание	Кол-во
401	17V817	ШАЙБА, стопорная, пружинная	1
613	17V890	КЛАПАН, соленоидный	3
603	17V893	Кольцо, защита от пыли	1

**ПРИМЕЧАНИЕ:** Ремонтный комплект 25t485 предназначен для ежегодного профилактического обслуживания пистолета SST Switch 3D на основе среднего расчетного использования.

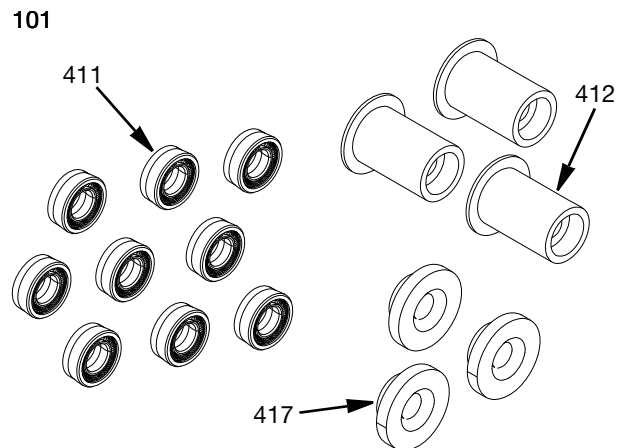
## Комплект иглы запорного клапана, 25U330



### Перечень деталей ремонтного комплекта иглы запорного клапана, 25U330

№	Артикул	Описание	Кол-во
411	17V813	УПЛОТНЕНИЕ, игла	3
412	15N249	ПОДШИПНИК, верхний	1
417	15N250	ПОДШИПНИК, нижний	1
418	25T981	ИГЛА, стопорный клапан	1

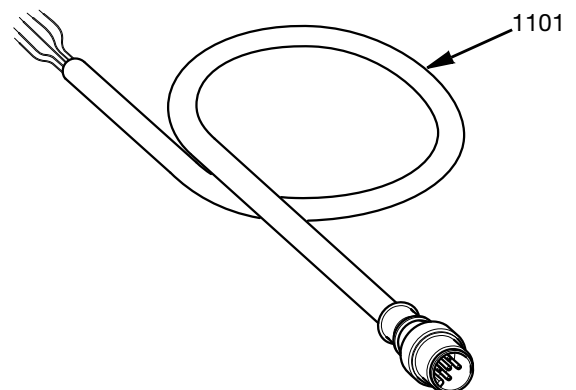
## Комплект подшипника и уплотнений, 25U329



### Перечень деталей комплекта подшипника и уплотнений, 25U329

№	Артикул	Описание	Кол-во
411	17V813	УПЛОТНЕНИЕ, игла	9
412	15N249	ПОДШИПНИК, верхний	3
417	15N250	ПОДШИПНИК, нижний	3

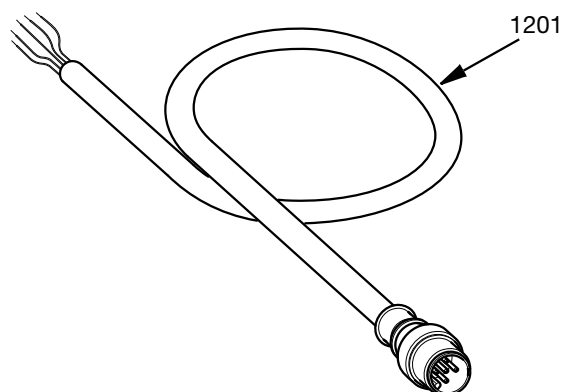
## Комплект кабеля с 5-контактным разъемом, 17V857



### Список деталей комплекта кабеля с 5-контактным разъемом, 17V857

№	Артикул	Описание	Кол-во
1101	17V857	КАБЕЛЬ, M12, 5-контактный	1

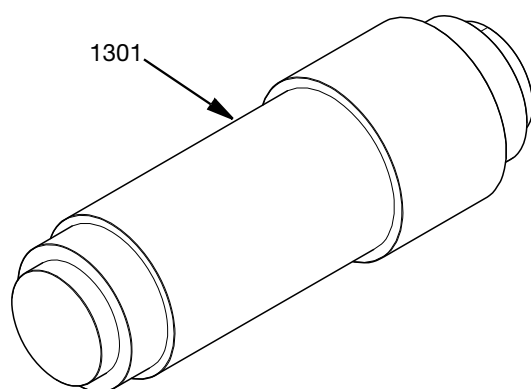
## Комплект кабеля с 8-контактным разъемом, 15N265



### Список деталей комплекта кабеля с 8-контактным разъемом, 15N265

№	Артикул	Описание	Кол-во
1201	15N265	КАБЕЛЬ, М12, 8-контактный	1

## Инструмент для установки/ удаления уплотнения для материала, 17V972



### Перечень деталей инструмента для установки/удаления уплотнения для материала, 17V972

№	Артикул	Описание	Кол-во
1301	17V972	ИНСТРУМЕНТ, для установки	1

# Таблицы характеристик

## Ширина отпечатка в зависимости от размеров сопла Spray Stream

Следующие испытания были проведены с использованием обычного ПВХ-герметика. См. Рис. 42.

На графике ниже показана фиксированная скорость потока 9,4 куб.см./сек. и фиксированная скорость робота 300 мм./сек.

- 600 000 сатипуаз
- Удельный вес 0,82

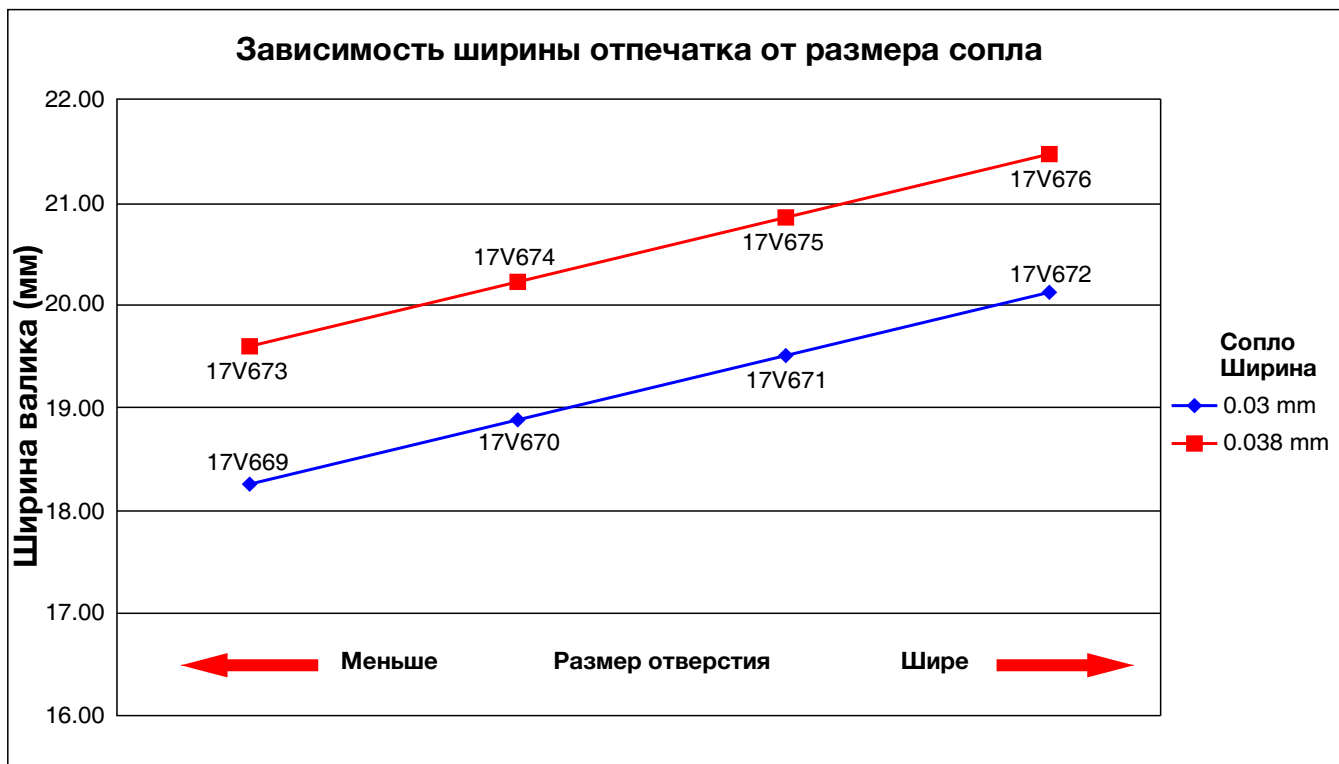


Рис. 42

## Давление материала в зависимости от размеров сопла Spray Stream

На графике ниже представлены значения давления для каждого сопла, необходимые для получения ширины валика, показанной на графике **Ширина отпечатка в зависимости от размеров сопла Spray Stream**. См. Рис. 42. Данные о давлении могут быть полезны при выборе размера сопла если есть ограничения по давлению для измерительного оборудования. См. Рис. 43.

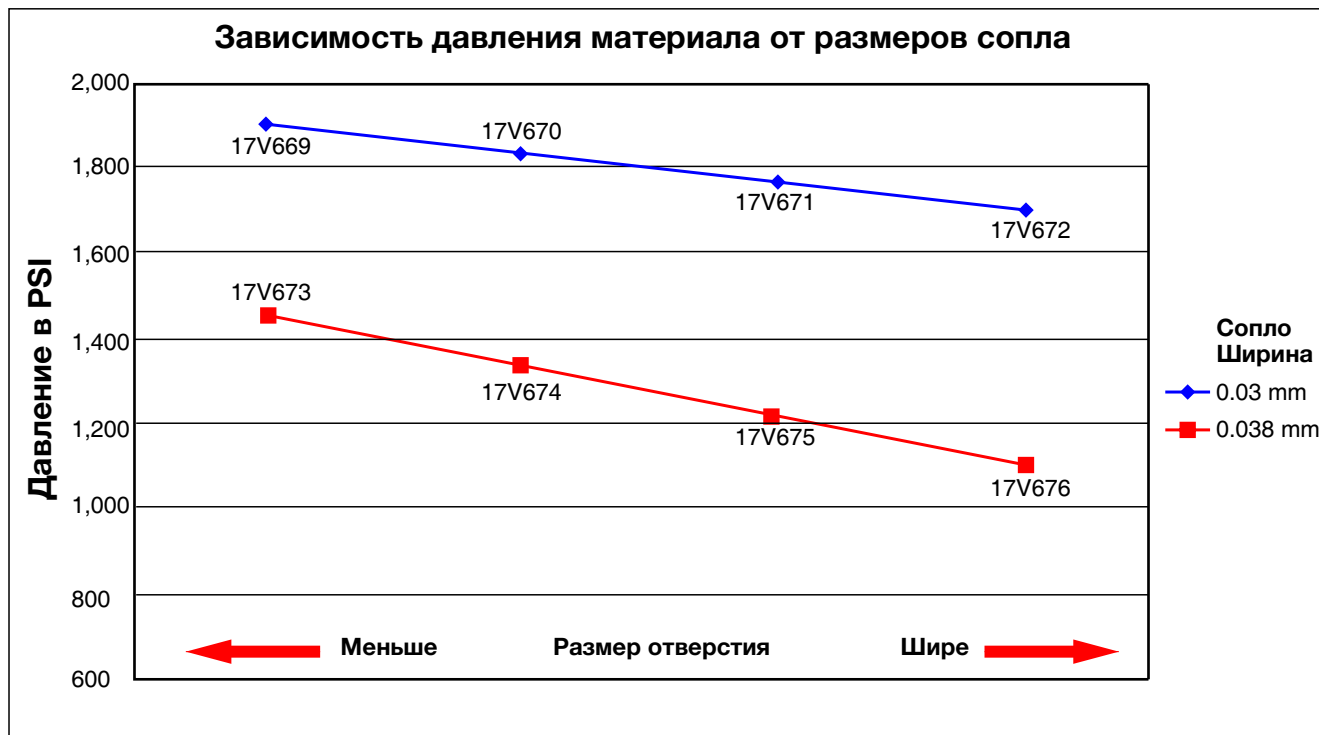


Рис. 43



## Высота отпечатка / ширина в зависимости от см<sup>3</sup>/сек для сопел типа Spray Stream

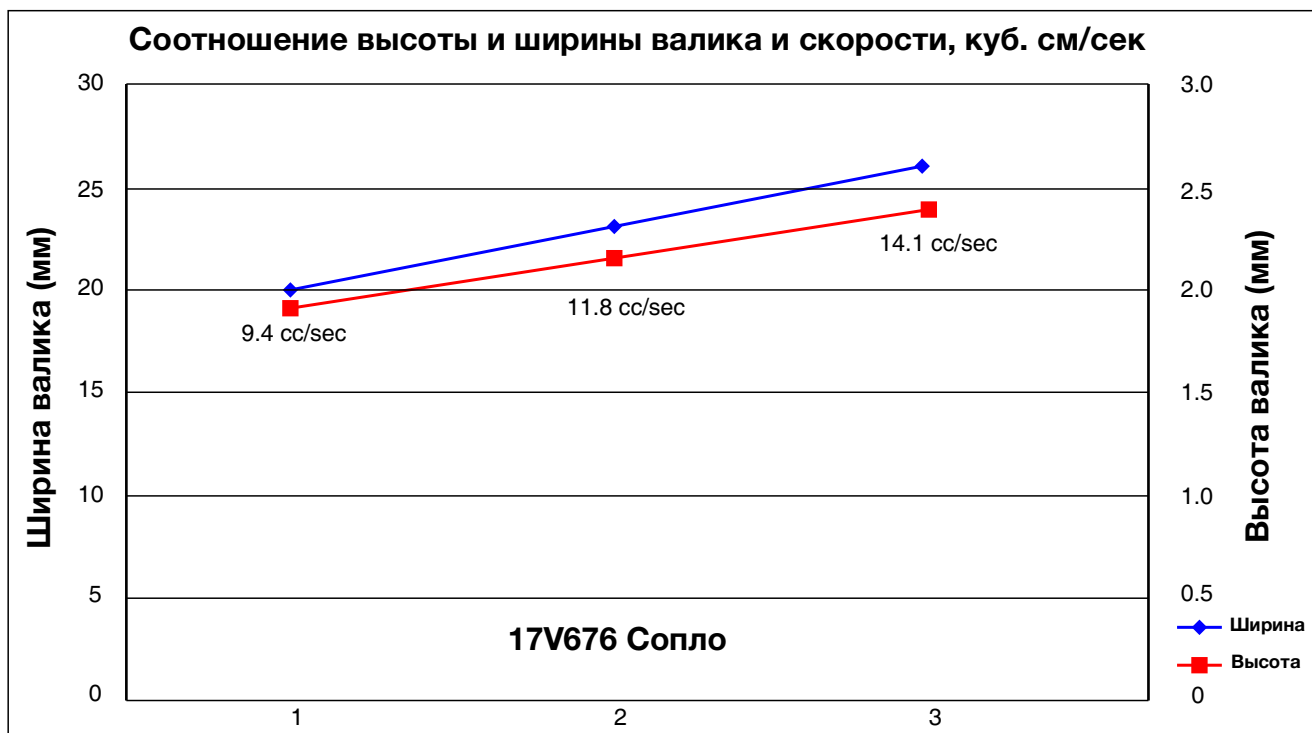


Рис. 44

## Форма отпечатка валика в случае использования сопла типа Spray Stream

Расстояние до цели влияет на качество пограничного слоя между герметиком и металлической поверхностью. Чрезмерно большое расстояние может привести к попаданию воздуха между валиком и металлической поверхностью, что может привести к проникновению влаги между слоями. См. Рис. 45\*\*



Рис. 45

- \* У вас могут получиться другие результаты.
- \*\* Тепловое отверждение может сократить этот эффект

## Толщина отпечатка в зависимости от расхода и скорости работы робота для 0,50 мм сопла LASD

**ПРИМЕЧАНИЕ:** Стандартная скорость работы робота - 300 мм/сек. Толщина валика зависит от скорости работы робота.

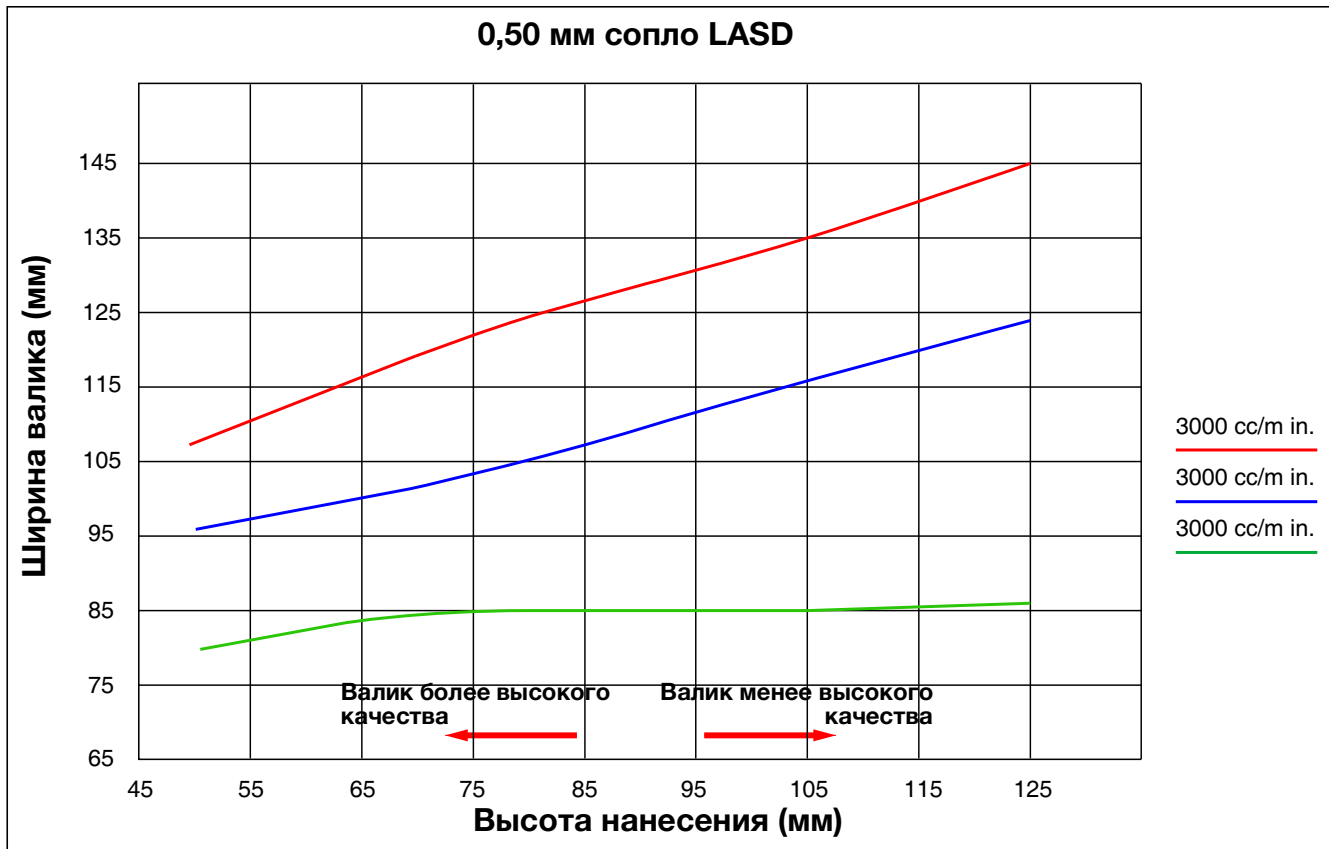


Рис. 46

## Толщина отпечатка в зависимости от расхода и скорости работы робота для 0,40 мм сопла LASD, 25U017

**ПРИМЕЧАНИЕ:** Стандартная скорость работы робота - 300 мм/сек. Толщина валика зависит от скорости работы робота.

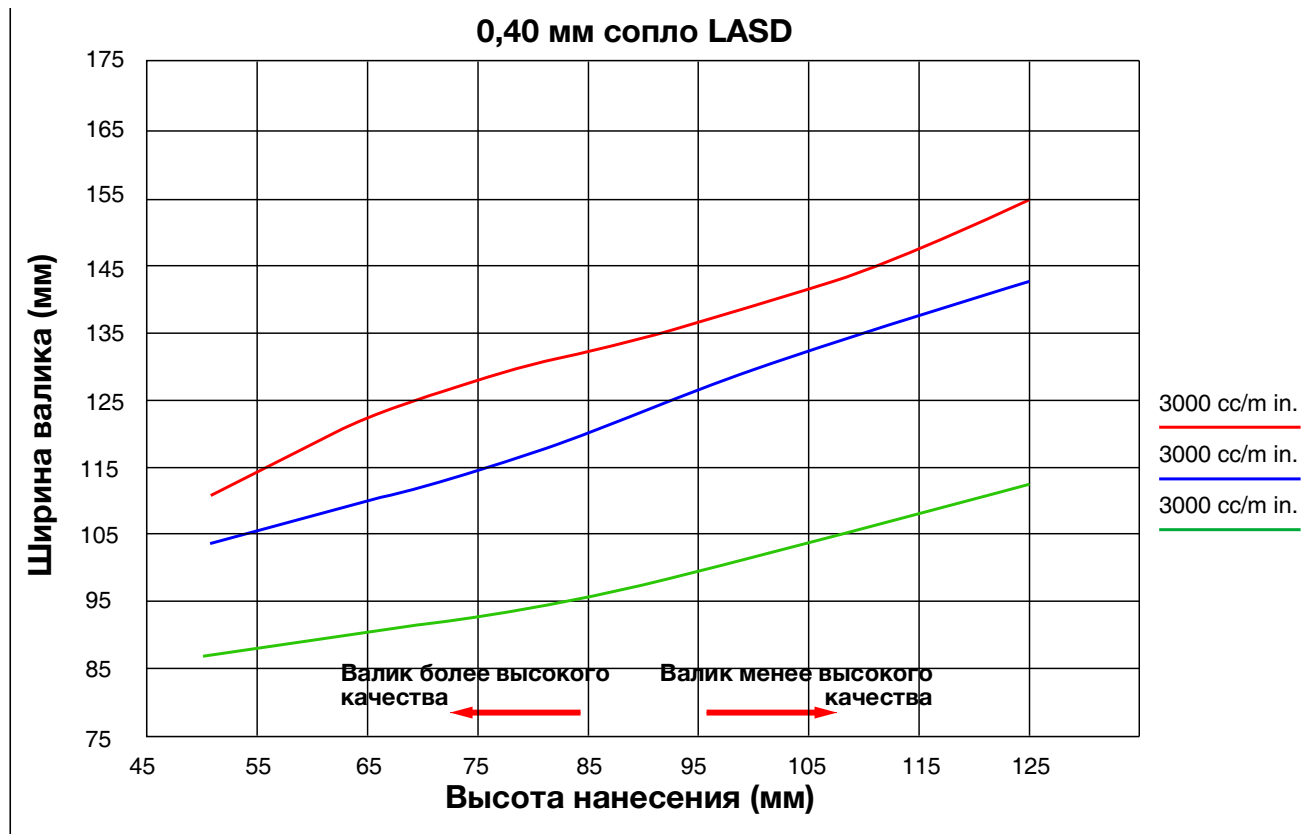


Рис. 47

## Форма отпечатка в случае использования сопла LASD

Ширина валика соответствует высоте над уровнем поверхности. Толщина валика зависит от скорости работы робота. См. Рис. 48.

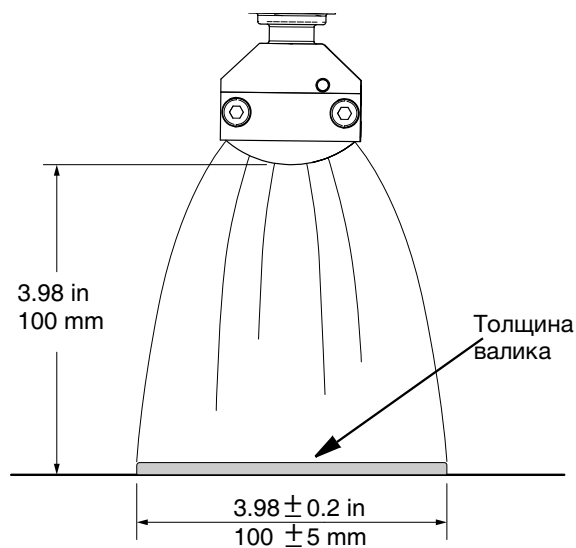


Рис. 48

# Размеры

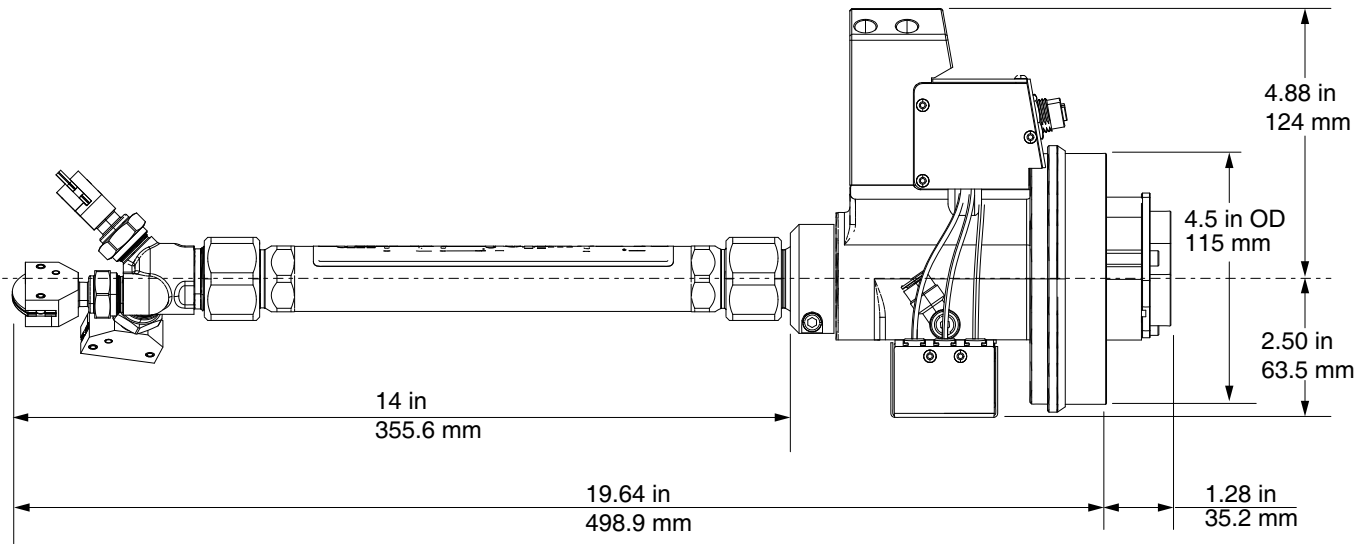


Рис. 49 Стандартный вид сбоку для 25Т991, 25Т992, 25Т993, 25Т994, 25Т995, 25Т996 с соплами LASD

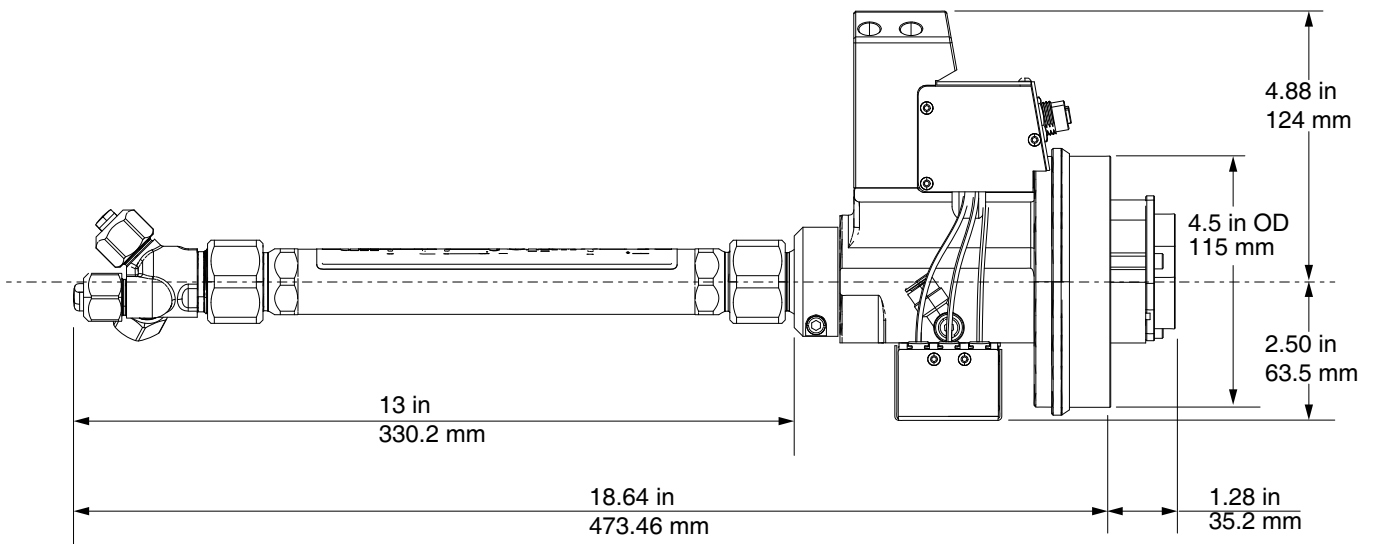
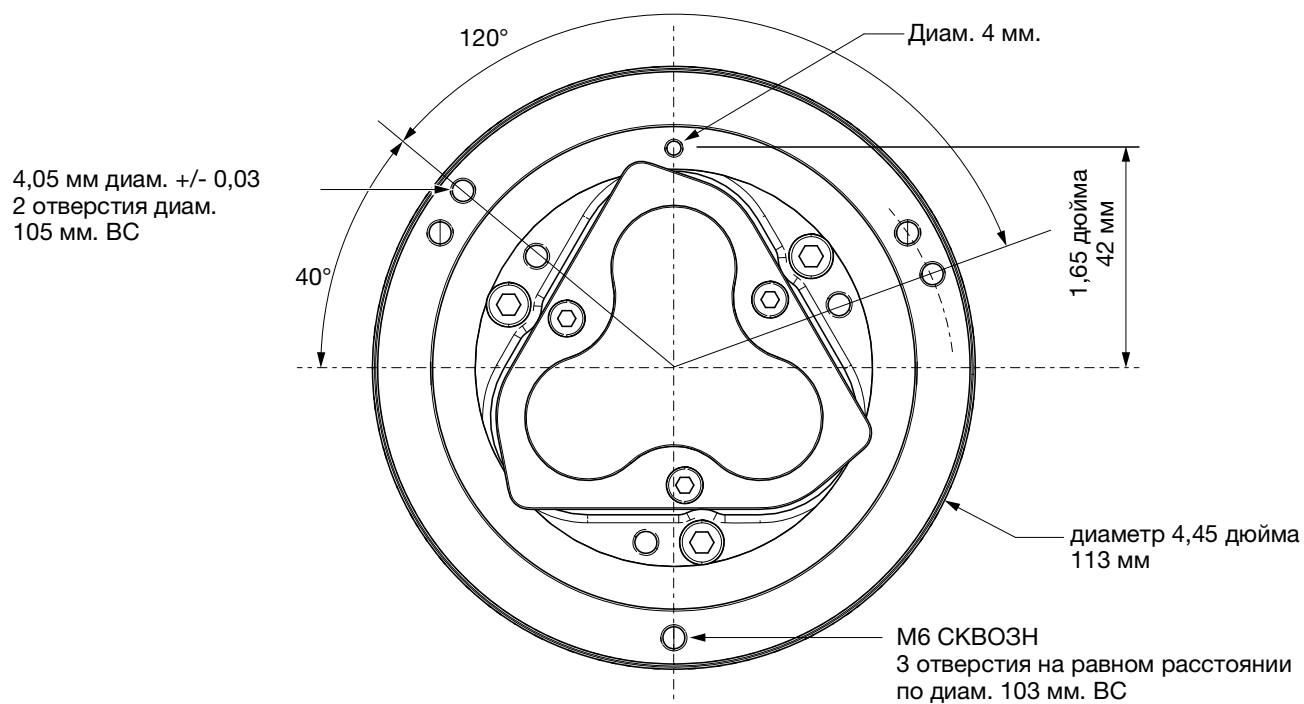


Рис. 50 Стандартный вид сбоку для 25Т991, 25Т992, 25Т993, 25Т994, 25Т995, 25Т996 с соплами Spray Stream



**Рис. 51 Стандартный фланец для монтажа на робота для всех пистолетов SST Switch 3D**

# Схема электрических соединений

## 5-контактный и 8-контактный соединитель

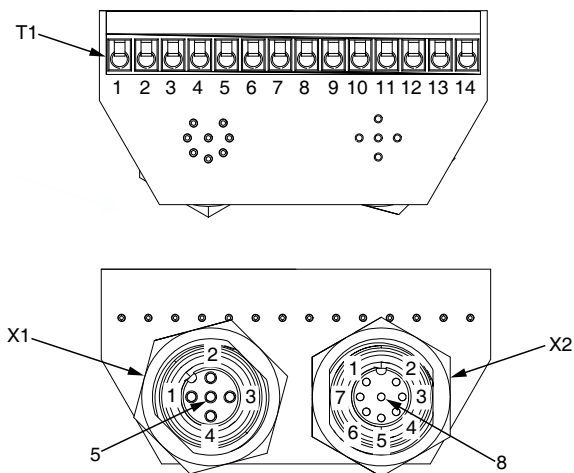
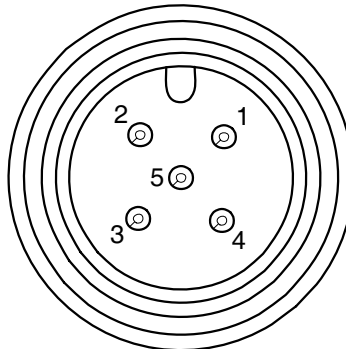


Рис. 52

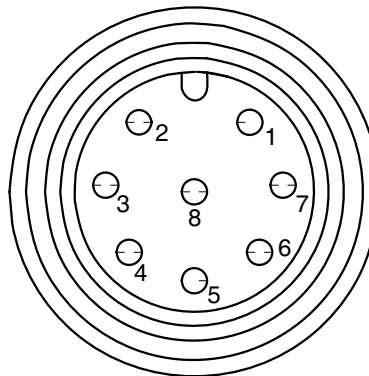
T1	X1	X2	Цвет провода
1		6	Розовый
2		4	Желтый
3		3	Зеленый
4		2	Коричневый
5		8	Красный
6		1	Белый
7		7	Синий
8		5	Серый
9	3		Синий
10	2		Белый
11	1		Коричневый
12	4		Черный
13	4		Черный
14	4		Черный

## Схема 5-контактного кабеля



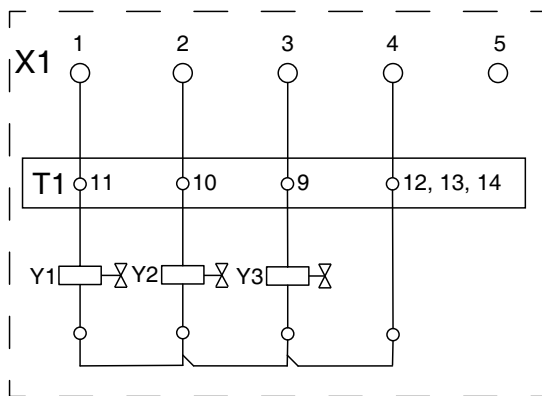
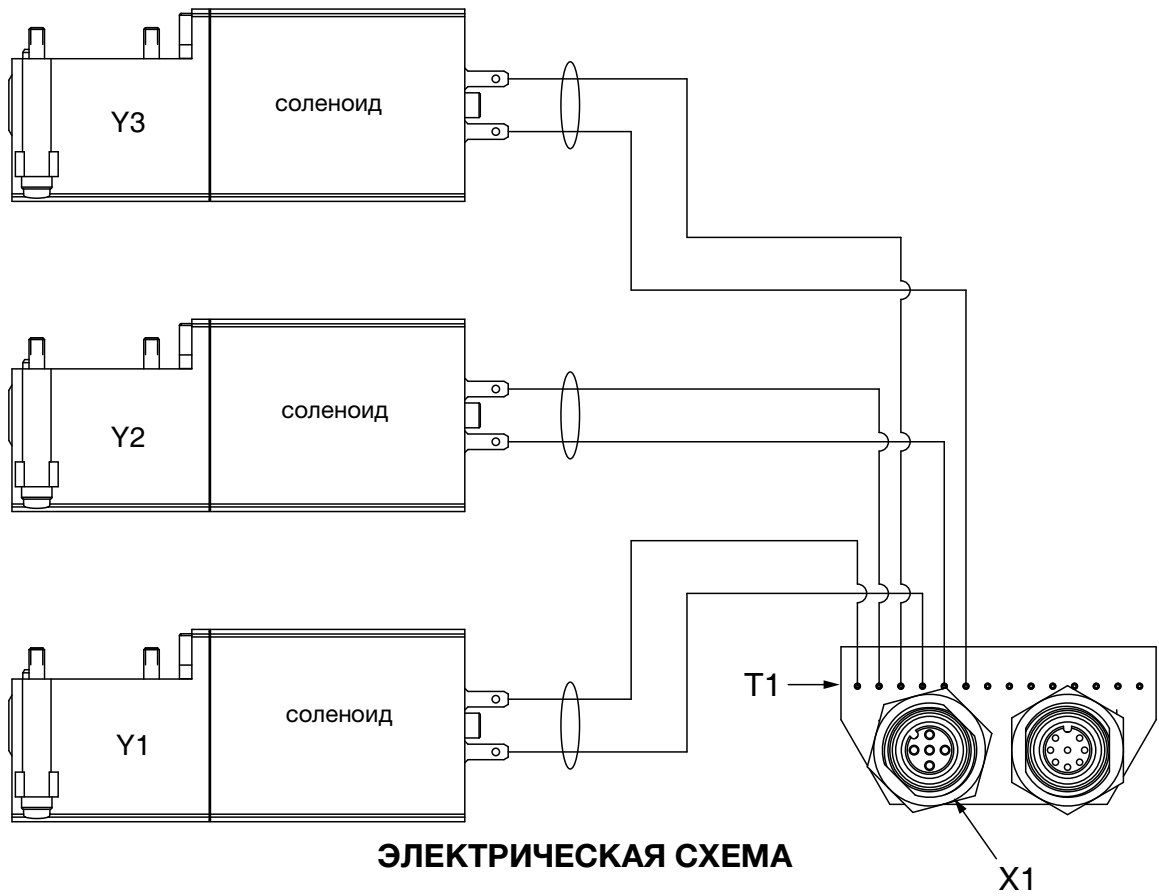
Номер контакта	Цвет провода
1	Коричневый
2	Белый
3	Синий
4	Черный
5	Серый

## Схема 8-контактного кабеля



Номер контакта	Цвет провода
1	Белый
2	Коричневый
3	Зеленый
4	Желтый
5	Серый
6	Розовый
7	Синий
8	Красный

## 5-контактный - без датчика для 25Т991 и 25Т994



**ЭЛЕКТРИЧЕСКАЯ СХЕМА СОЛЕНОИДОВ**

Рис. 53 Схема для 25Т991 и 25Т994

**ПРИМЕЧАНИЕ:** Спецификации см. в разделе  
Компоненты электрической системы, стр. 51.

## 5-контактные и 8-контактные соединения для датчиков температуры и давления. Модели № 25T992, 25T993, 25T995 и 25T996

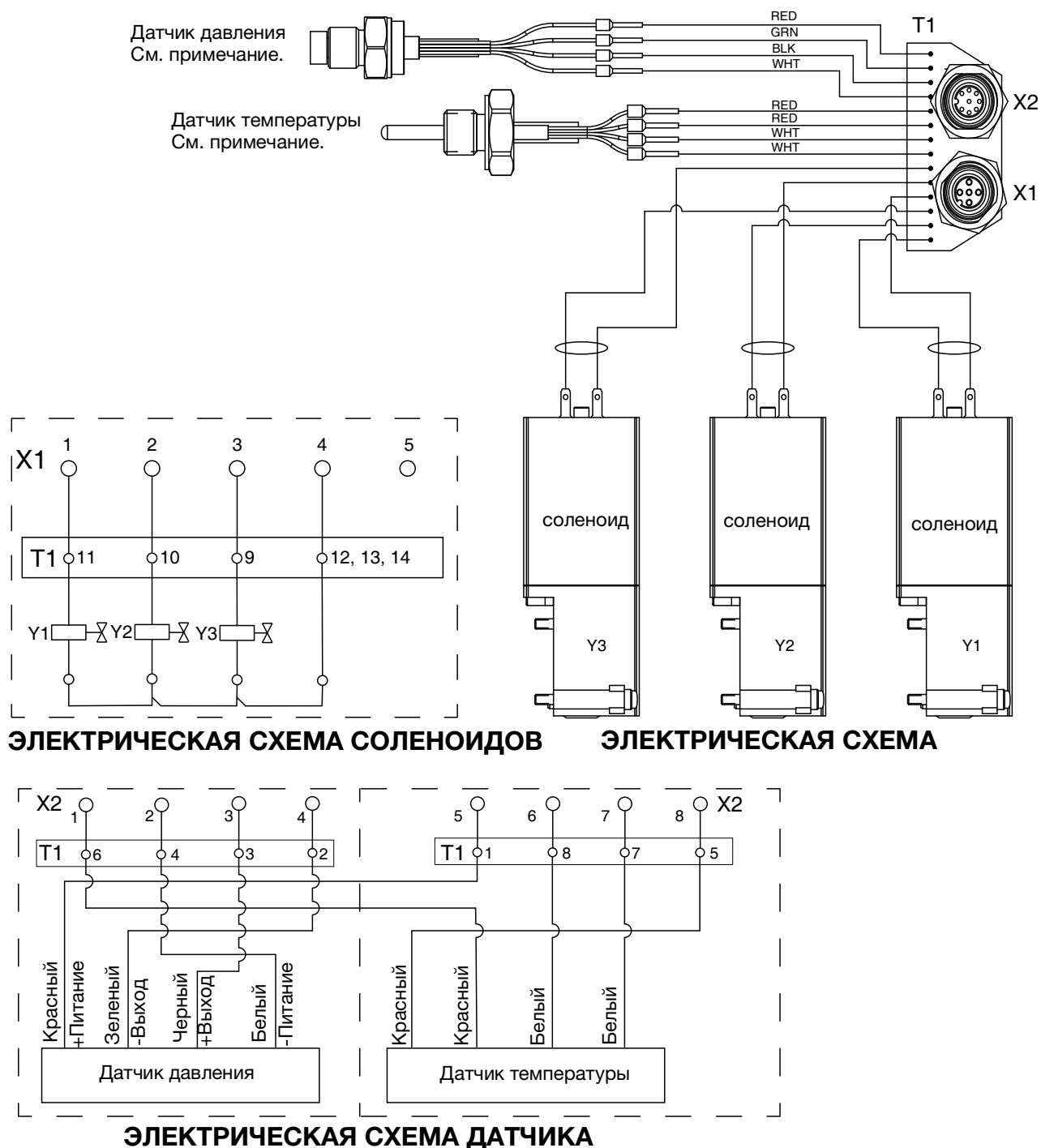


Рис. 54 Схема для 25T992, 25T993, 25T995 и 25T996

**ПРИМЕЧАНИЕ:**

1. Для 25T993 и 25T996 используйте датчик давления и датчик температуры.
2. Для 25T992 и 25T995 используйте только датчик температуры.
3. Спецификации см. в разделе **Компоненты электрической системы**, стр. 51.





# Технические характеристики

<b>Пистолет SST Switch 3D</b>		
	<b>Американская система</b>	<b>Метрическая система</b>
Максимальное рабочее давление жидкости	3350 psi	23,1 МПа, 231 бар
Максимальная температура материала	176 °F	80° C
Минимальное давление воздуха	80 фунт/кв. дюйм	0,55 МПа, 5,5 бар
Максимальное давление воздуха	116 psi	0,8 МПа, 8 бар
Длина	Варьируется в зависимости от типа сопла; максимально: 532 мм (20,92 дюйма)	
Высота шарнира	6 дюймов	150 мм
Монтажное оборудование	Монтажный фланец робота	
Разъем для воздуха	0,3 дюйма	8 мм
Тип электромагнитного клапана	Моностабильный разъем 3/2	
Напряжение	24 В постоянного тока	
<b>Впуск материала</b>		
Все модели	Разъем BSPP 1/2 дюйма, охватываемый	
<b>Требования по моменту затяжки</b>		
М 2.5, винт	8 дюйм-фунтов	0,9 Н•м
М 3, винт	17,0 Н•м (12 дюймо-фунтов)	1,35 Н•м
М 4, винт	33 дюйм-фунта	3,7 Н•м
М 5, винт	57 дюйм-фунтов	6,4 Н•м
М 6, винт	80 дюйм-фунтов	9 Н•м
М 8, винт	230 дюйм-фунтов	26 Н•м
Ниппель 1/2 дюйма BSPP	15 фут-фунтов	20,34 Н•м
(901) ГАЙКА, фиксирующая	15 фут-фунтов	20,34 Н•м
(101) ГАЙКА, стяжной муфты, стопорная	75 фут-фунтов	101,69 Н•м
Датчики	100 дюйм-фунтов	11,3 Н•м
<b>Вращательная нагрузка на вал</b>		
Все модели	62-159,3 дюйм-фунтов, 0 – 3350 фунтов/кв. дюйм	7-18 Н•м 0 - 230 бар
<b>Углы сопла</b>		
25T991, 25T992, 25T993	0   45   75	
25T994, 25T995, 25T996	0   45   90	
<b>Масса</b>		
Все модели	16,3 фунта (7,4 кг)	
<b>Смачиваемые детали</b>		
Все модели	UHMW PE, нержавеющая сталь, карбид вольфрама, ацеталь, ФKM, ПТФЭ, уретан	


## Компоненты электрической

Артикул	Описание	Номинальные электрические характеристики
17V829	ДАТЧИК, температуры	Платиновый датчик температуры 100 Ом
15N089	Датчик (350 бар, 5000 psi)	Впуск 10/30 В пост. тока, выпуск 0,5 – 4,5 В пост. тока
17V890	Соленоид	24 В пост. тока: 2.88W

## СИСТЕМЫ

# Законопроект 65 штата Калифорния (США)

### РЕЗИДЕНТЫ КАЛИФОРНИИ

 **ПРЕДУПРЕЖДЕНИЕ:** Онкологические заболевания и вред, наносимый репродуктивной системе — [www.P65warnings.ca.gov](http://www.P65warnings.ca.gov).

# Стандартная гарантия компании Graco

Компания Graco гарантирует, что во всем оборудовании, упомянутом в настоящем документе, произведенном компанией Graco и маркированном ее наименованием, на момент его продажи первоначальному покупателю отсутствуют дефекты материала и изготовления. За исключением случаев предоставления каких-либо особых, расширенных или ограниченных гарантий, опубликованных компанией Graco, компания обязуется в течение двенадцати месяцев с момента продажи отремонтировать или заменить любую деталь оборудования, которая будет признана компанией Graco дефектной. Эта гарантия действительна только в том случае, если оборудование устанавливается, эксплуатируется и обслуживается в соответствии с письменными рекомендациями компании Graco.

Ответственность компании Graco и эта гарантия не распространяются на случаи общего износа оборудования, а также на любые неисправности, повреждения или износ, вызванные неправильным монтажом или эксплуатацией, абразивным истиранием или коррозией, недостаточным или неправильным техническим обслуживанием, халатностью, авариями, внесением изменений в оборудование или применением деталей других производителей. Кроме того, компания Graco не несет ответственности за неисправности, повреждения или износ, вызванные несовместимостью оборудования компании Graco с устройствами, вспомогательными принадлежностями, оборудованием или материалами, которые не были поставлены компанией Graco, либо неправильным проектированием, изготовлением, монтажом, эксплуатацией или техническим обслуживанием устройств, вспомогательных принадлежностей, оборудования или материалов, которые не были поставлены компанией Graco.

Эта гарантия имеет силу при условии предварительно оплаченного возврата оборудования, в котором предполагается наличие дефектов, уполномоченному дистрибьютору компании Graco для проверки заявленных дефектов. В случае подтверждения заявленного дефекта компания Graco обязуется бесплатно отремонтировать или заменить все дефектные детали. Оборудование будет возвращено первоначальному покупателю с предварительной оплатой транспортировки. Если в результате проверки оборудования не будет выявлено никаких дефектов материалов или изготовления, ремонт будет проведен за разумную плату, которая может включать стоимость работ, деталей и транспортировки.

**НАСТОЯЩАЯ ГАРАНТИЯ ЯВЛЯЕТСЯ ИСКЛЮЧИТЕЛЬНОЙ И ЗАМЕНЯЕТ ВСЕ ПРОЧИЕ ГАРАНТИИ, ЯВНО ВЫРАЖЕННЫЕ ИЛИ ПОДРАЗУМЕВАЕМЫЕ, ВКЛЮЧАЯ, ПОМИМО ПРОЧЕГО, ГАРАНТИЮ ТОВАРНОГО СОСТОЯНИЯ ИЛИ ГАРАНТИЮ ПРИГОДНОСТИ ДЛЯ ОПРЕДЕЛЕННОЙ ЦЕЛИ.**

Указанные выше условия определяют рамки обязательств компании Graco и меры судебной защиты покупателя в случае любого нарушения гарантии. Покупатель согласен с тем, что применение других средств судебной защиты (включая, помимо прочего, случайные или косвенные убытки в связи с упущенной выгодой, упущенными сделками, травмами персонала или порчей имущества, а также любые иные случайные или косвенные убытки) невозможно. Все претензии по случаям нарушения гарантии должны быть предъявлены в течение 2 (двух) лет с момента продажи.

**КОМПАНИЯ GRACO НЕ ПРЕДОСТАВЛЯЕТ НИКАКИХ ГАРАНТИЙ, ЯВНЫХ ИЛИ ПОДРАЗУМЕВАЕМЫХ, ОТНОСИТЕЛЬНО ТОВАРНОЙ ПРИГОДНОСТИ ИЛИ СООТВЕТСТВИЯ КАКОЙ-ЛИБО ОПРЕДЕЛЕННОЙ ЦЕЛИ В ОТНОШЕНИИ ВСПОМОГАТЕЛЬНЫХ ПРИНАДЛЕЖНОСТЕЙ, ОБОРУДОВАНИЯ, МАТЕРИАЛОВ ИЛИ КОМПОНЕНТОВ, ПРОДАВАЕМЫХ, НО НЕ ПРОИЗВОДИМЫХ КОМПАНИЕЙ GRACO.** На указанные изделия, проданные, но не изготовленные компанией Graco (например, электромоторы, выключатели, шланги и т. д.), распространяется действие гарантий их производителя, если таковые имеются. Компания Graco будет оказывать покупателю надлежащее содействие в предъявлении любых претензий по случаям нарушения таких гарантийных обязательств.

Ни при каких обстоятельствах компания Graco не несет ответственности за непрямые, случайные, особые или косвенные убытки, связанные с поставкой компанией Graco оборудования или комплектующих в соответствии с этим документом или с использованием каких-либо продуктов или других товаров, проданных по условиям этого документа, будь то в связи с нарушением договора, нарушением гарантии, небрежностью со стороны компании Graco или в каком-либо ином случае.

## Информация о компании Graco

**Оборудование для подачи герметиков и клеев**

**Самую актуальную информацию о продукции компании Graco, см. на веб-сайте [www.graco.com](http://www.graco.com).**

**Информация о патентах представлена на веб-сайте [www.graco.com/patents](http://www.graco.com/patents).**

**Для РАЗМЕЩЕНИЯ ЗАКАЗА** обратитесь к дистрибьютору Graco, посетите сайт [www.graco.com](http://www.graco.com), или позвоните по телефону, чтобы найти ближайшего дистрибьютора.

**Звонки из США:** 1-800-746-1334

**Звонки из других стран:** 0-1-330-966-3000

*Все письменные и визуальные данные, содержащиеся в настоящем документе, отражают самую свежую информацию об изделии, имеющуюся на момент публикации. Компания Graco оставляет за собой право в любой момент вносить изменения без уведомления.*

Перевод оригинальных инструкций. This manual contains Russian. MM 3A8476

**Главный офис компании Graco:** Minneapolis

**Международные представительства:** Бельгия, Китай, Япония, Корея

**GRACO INC. AND SUBSIDIARIES • P.O. BOX 1441 • MINNEAPOLIS MN 55440-1441 • USA**

© Graco Inc., 2020. Все производственные объекты компании Graco зарегистрированы согласно стандарту ISO 9001.  
[www.graco.com](http://www.graco.com)

Редакция С, март 2022