

GX21, GX19 és GX FF akkumulátoros, elektromos, levegő nélküli festékszórók

3A8441D

HU

Építési festéket és bevonatokat felhordó, hordozható levegő nélküli festékszóró gépekhez.
Veszélyes vagy robbanásveszélyes (minősítésű) környezetben nem használható.
Kizárólag professzionális használatra.

GX21 akkumulátoros típusok: 25T973, 25T967, 18H247, 18H252

FinishPro GX19 modellek: 25U341, 25U855, 18H246

GX FF modellek: 25U466, 25U570

Maximális üzemi nyomás: 207 bar 20,7 MPa (3000 psi)

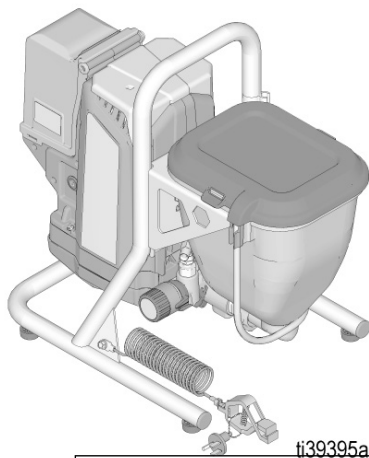
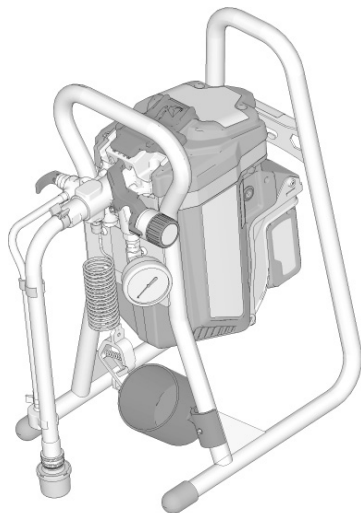


Fontos biztonsági előírások

Olvassa el a kézikönyvben, illetve a kapcsolódó gépkönyvekben szereplő valamennyi figyelmeztetést és utasítást. Legyen tisztában a kezelőszervek és a készlet megfelelő használatával. Őrizze meg az útmutatót.

Kapcsolódó gépkönyvek

312830 (SG3)	Pisztoly (GX21)
3A6285	Contractor PC Compact pisztoly (GX19, GX FF)
3A3172	Szivattyú



tj39395a







Csak eredeti Graco cserealkatrészeket használjon.

Nem eredeti Graco alkatrészek használata a garancia elvesztését vonja maga után.

Tartalom

Modellek	3
Fontos földelési információk	4
Figyelmeztetések	5
A festékszóró bemutatása	8
Elektrosztatikus földelésre vonatkozó utasítások	10
Beállítás	12
Nyomásmentesítési eljárás	14
Használat	15
Tartályban lévő folyadék kieresztése	15
Szivattyú feltöltése	18
Szórópisztoly és tömlő	19
Festékszórás	20
Szórófej felszerelése	20
Szórás	21
Nyomásszabályozás beállítása	22
A szórófej és a nyomás kiválasztása	22
Szórási módszerek	23
Ravasz meghúzása	23
Célzás a szórópisztollyal	24
A szórás kép minősége	24
Eldugult szórófej tisztítása	24
Tisztítás	25
Gyorsöblítés	27
Tartály öblítése	29
InstaClean™ folyadékszűrő tisztítása	31
A pisztoly tisztítása	31
Tárolás	32
Referencia	33
Festékszóró fúvóka kiválasztása	33
Tisztítófolyadékok kompatibilitása	33
Útmutató táblázat	34
Karbantartás	35
Levegő nélküli tömlők	35
Festékszóró fúvókák	35
A szivattyú javítása	35
Hibaelhárítás	38
GX21 akkumulátoros, levegő nélküli festékszóró alkatrészei	42
GX19 és GX FF hordozható tartályos festékszóró alkatrészei	44
Szivattyúszervevény	46
Kapcsolási rajzok	48
Műszaki adatok	49
Standard Graco garancia	50
Graco-információk	51

Modellek

	Régió	Típus	Tartállyal rendelkező	Álló	Akkumulátor feszültség V DC	Töltőfeszültség V AC
	USA/ Kanada	FinishPro GX19	25U341		60	120
	Egyesült Királyság	GX21 akkumulátoros		25T973	54	230
		GX FF	25U570			
	Európa, Közép- Kelet, Afrika	GX21 akkumulátoros		25T967	54	230
		GX FF	25U466			
	Ausztrália és Új-Zéland	FinishPro GX19	25U855		54	230
		GX21 akkumulátoros		18H252		
	Ázsia és Csendes-óceán	FinishPro GX19	18H246		54	230
		GX21 akkumulátoros		18H247	60	

A GX21, GX19 és GX FF elektromos levegő nélküli festékszórók kompatibilisak a következő DEWALT FLEXVOLT 54 V és 60 V akkumulátorokkal:

- DCB606 - 60V/2 Ah (20 V/6 Ah)
- DCB546 - 54V/2 Ah (18V/6 Ah)
- DCB609 - 60 V/3 Ah (20 V /9 Ah)
- DCB547 - 54V/3 Ah (18V /9 Ah)
- DCB548 - 54V/4 Ah (18V/12 Ah)
- DCB612 - 60V/4 Ah (20V/12 Ah)

Kapcsolódó DEWALT kézikönyvek

Kézikönyv	Leírás	Régió
N463494	Dewalt DCB118 Gyorstöltő kézikönyv	USA/Kanada
N463510 N463511	DEWALT DCB118-QW Gyorstöltő kézikönyv (1. és 2. rész)	Európa, Közép-Kelet, Afrika
N501136	Dewalt DCB118-XE Gyorstöltő kézikönyv	Ausztrália és Új-Zéland/ Ázsia és Csendes-óceán



Fontos földelési információk

A festékszóró használata előtt a használat és a biztonsági figyelmeztetések részletes megismeréséhez olvassa el ezen kézikönyvet.

Abban az esetben a jobb megértést szolgálják a következő információk, amikor a szóróberendezéshez mellékelt földelővezetékét és bilincset használja.

Használat előtt olvassa el az anyag tartályán található címkét és állapítsa meg, hogy az anyag olaj alapú vagy gyúlékony-e. Szerezze be a forgalmazótól a biztonsági adatlapot (SDS). A tartályon található címke és a termékbiztonsági adatlap segítségével azonosítható az anyagtartalom, valamint a vonatkozó specifikus elővigyázatossági intézkedések.

A festékek, bevonatok és tisztítószeres általában az alábbi **3 alapvető típusok egyikébe sorolhatók**:

Földelővezeték és bilincs szükséges?	Anyag típusa
Nem	VÍZBÁZISÚ: A tartályon található címkén fel kell legyenek tüntetve azok az anyagok, amelyek szappanos vízzel tisztíthatók.
Igen 	OLAJALAPÚ: A tartályon található címkének jeleznie kell, hogy az adott anyag GYÚLÉKONY, és könnyűbenzinnel vagy festékdoldó szerekkel tisztítható. Az olajalapú anyagokat a szabadban, vagy jól szellőztetett beltéri környezetben használja, ahol biztosítható a friss levegő beáramlása. Lásd az útmutatóban található biztonsági figyelmeztetéseket. Tartsa be az Elektrosztatikus földelésre vonatkozó utasítások , 10. oldal, amikor ilyen típusú anyagot használ.
Igen 	GYÚLÉKONY: Az ilyen típusú anyagok gyúlékony oldószereket tartalmaznak, mint például a xilol, toluol, nafta, MEK, lakkhígító, aceton, denaturált alkohol vagy a terpentin. A tartályon található címkén fel kell legyen tüntetve, hogy az adott anyag GYÚLÉKONY. A gyúlékony anyagokat a szabadban, vagy jól szellőztetett környezetben használja, ahol biztosítható a friss levegő beáramlása. Tartsa be az Elektrosztatikus földelésre vonatkozó utasítások , 10. oldal, amikor ilyen típusú anyagot használ.

Figyelmeztetések

A következő figyelmeztetések a berendezés beállítására, használatára, karbantartására és javítására vonatkoznak. A használati utasításban a felkiáltójel a figyelem felhívást szolgálja, a veszélyt jelző tábla pedig a jellegzetes kockázatokra utal. Amikor ezeket a szimbólumokat látja a kézikönyvben vagy a figyelmeztetőcímkéken, tanulmányozza a következő utasításokat. A jelen fejezetben nem tárgyalt termék-specifikus veszély- és figyelmeztető szimbólumokkal is találkozhat a kézikönyvben, a megfelelő helyeken.



FIGYELMEZTETÉS



TŰZ- ÉS ROBBANÁSVESZÉLY (FÖLDELÉS)

Egyes olajalapú és gyúlékony anyagok szórása vagy azzal való öblítés során statikus elektromos töltés halmozódik fel. Festék- vagy oldószergőzők jelenlétében az elektrosztatikus töltés robbanást vagy tüzet okozhat. A tűz és robbanás elkerülése érdekében gyúlékony vagy olajalapú anyagok szórásakor.



- Csatlakoztassa a földvezetéket, és bilincselje egy valódi földhöz.
- Ha statikus szikra keletkezik vagy áramütést észlel, azonnal kapcsolja ki a terméket. Tilos a festékszóró használni a hiba okának megállapításáig és kijavításáig.
- A szóróberendezés minden alkatrészét, beleértve a szivattyút, a tömlőszervelvényt, a szórópisztolyt és a szórás területén, valamint a körülötte lévő tárgyakat megfelelő földeléssel kell védeni a statikus kisüléssel és szikrákkal szemben. Használjon Graco vezető vagy földelt nagynyomású levegő nélküli festékszóró tömlőket. Kövesse az **Elektrosztatikus földelésre vonatkozó utasítások**, 10. oldal.
- Ellenőrizze, hogy minden tároló- és gyűjtőrendszer földelve van-e a statikus kisülés megelőzése érdekében. Csak antisztatikus vagy vezetőképes tartálybélést használjon.



TŰZ- ÉS ROBBANÁSVESZÉLY

A robbanásveszélyes gőzök – úgymint az oldószerből és festékekből eredő gőzök – gyulladást vagy robbanást idézhetnek elő a munkavégzés helyén. A tűz és robbanás elkerülése érdekében:



- Gyúlékony vagy éghető anyagot ne szórjon nyílt láng vagy egyéb tűzforrás, például cigaretta, motor és elektromos berendezések közelében.
- Ne használjon halogénezett szénhidrogéneket tartalmazó festéket vagy oldószert.
- Szűk térben ne szórjon gyúlékony vagy robbanásveszélyes anyagot.
- Biztosítson megfelelő szellőztetést a munkavégzés helyén. Biztosítson megfelelő friss levegőáramlást a munkavégzés helyén.
- Szórás, öblítés, tisztítás és szervizelés közben a szivattyúegységet jól szellőző helyen, a szórás területétől legalább 6,1 m (20 feet) távolságban kell tartani. Ne szórjon festéket a szivattyúegységre.
- A szórás területén tilos a dohányzás, illetve tilos a szórás szikra vagy nyílt láng jelenlétében.
- A munkavégzés területén ne kapcsoljon be motorokat, villanykapcsolókat vagy hasonló szikrát létrehozó berendezéseket.
- Tartsa tisztán a munkavégzés helyét és távolítsa el a festék-, illetve oldószerdobozokat, rongyhulladékokat vagy egyéb gyúlékony anyagokat.
- Legyen tisztában a szórt festékek és oldószerek összetételével. Olvassa el a festékekhez, illetve oldószerekhez mellékelt összes termékbiztonsági adatlapot (SDS) és a doboz címkéjén található információkat. Tartsa be a festék, illetve az oldószert gyártójának biztonságára vonatkozó utasításait.
- A munkavégzés helyén működőképes tűzoltó készüléket kell tartani.

FIGYELMEZTETÉS



BŐRBE LÖVELLÉS VESZÉLYE

A nagynyomású szórás képes toxinokat injektálni a szervezetbe, ami súlyos, akár amputációval végződő sérülést okozhat. Bőrbe lövellés esetén **azonnal kérjen sebészeti kezelést.**



- Ne fordítsa a festékszórót emberek vagy állatok irányába.
- Tartsa távol kezeit és testét a kilövellő sugártól. Ne próbálja, például, testrészeivel bedugni az esetleges lyukakat.
- Mindig használja a szórófejvédőt. Ne fújjon úgy, hogy nincs felhelyezve a szórófejvédő.
- Graco festékszóró fúvókákat használjon.
- A festékszóró fúvókák tisztításakor és cseréjekor legyen elővigyázatos. Ha a festékszóró fúvóka használat közben eldugul, kövesse a **Nyomásmentesítési eljárás** utasításait a szerszám kikapcsolásához és nyomásmentesítéséhez, mielőtt kiszerezné a festékszóró fúvókát a tisztításhoz.
- A berendezés a lekapcsolás után is nyomás alatt marad. Ne hagyja a feszültség vagy nyomás alatt lévő berendezést felügyelet nélkül. Ha a készülék felügyelet nélkül marad, vagy ha nincs használatban, illetve annak karbantartásakor, tisztításakor vagy az alkatrészek eltávolításakor igazodjon a **Nyomásmentesítési eljárás** fejezetben leírt utasításokhoz.
- Ellenőrizze a tömlőket és az alkatrészek állapotát. A sérült tömlőket és alkatrészeket cserélje ki.
- Ez a rendszer 20,7 MPa (207 bar 3000 psi) nyomás előállítására képes. Legalább 20,7 MPa (207 bar 3000 psi) névleges nyomásra tervezett Graco alkatrészeket és tartozékokat használjon.
- Ha nem használja a festékszóró, biztosítsa a ravaszbiztosítót. Ellenőrizze a ravaszról megfelelő működését.
- Bekapcsolás előtt ellenőrizze a csatlakozásokat.
- Tanulja meg gyorsan kikapcsolni és nyomásmentesíteni az egységet. Alaposan ismerje meg a kezelőszerveket.



NEM RENDELTESSZERŰ HASZNÁLATBÓL EREDŐ VESZÉLYEK

A nem rendeltetésszerű használat halált vagy súlyos sérüléseket okozhat.



- A berendezés használata közben mindig viseljen megfelelő védőkesztyűt, szemvédőt és légzőkészüléket vagy védőmaszkot.
- Ne használja a szerszámot gyerekek közelében. Tartsa távol a gyerekeket a szerszámtól.
- Ne hajoljon ki túlzottan, és ne álljon instabil felületen. Mindenkor legyen megfelelő a testtartása és az egyensúlya.
- Legyen éber, és figyeljen oda festés közben.
- Ne használja a készüléket, ha fáradt, vagy gyógyszerek, illetve alkohol hatása alatt áll.
- A tömlőket ne görbítse el és ne törje meg.
- Ne használja a tömlőt a Graco által meghatározott értékeknél magasabb hőmérsékleten vagy nyomáson.
- Ne húzza és ne emelje fel a készüléket a tömlőnél fogva.
- Ne szórjon 7,6 m-nél (25 ft.) rövidebb tömlővel.
- Mindig haladéktalanul cserélje a repedt, törött vagy hiányzó alkatrészeket eredeti Graco alkatrészekkel. Lásd **Alkatrészek**, 42. oldal.
- A berendezésen tilos módosítást vagy változtatást végrehajtani. Bármilyen módosítás érvénytelenítheti a hatósági engedélyeket, és veszélyes helyzeteket hozhat létre.
- Kizárólag száraz környezetben használja. Ne tegye ki víznek vagy esőnek.
- Megfelelően megvilágított környezetben használja.
- Győződjön meg róla, hogy minden termék műszaki jellemzői megfelelnek annak a környezetnek, amelyben használja.
- Ne működtesse vagy tisztítsa a festékszóró, amikor nyitva van az akkumulátorrekesz.



FIGYELMEZTETÉS



TÚLNOMÁSOS ALUMÍNIUM ALKATRÉSZEK HASZNÁLATÁBÓL EREDŐ VESZÉLYEK

A nyomás alatti szerszámokban használt alumíniummal inkompatibilis folyadékok használata kémiai reakciókat indíthat be, és a szerszám károsodását okozhatja. Ha nem tartja be ezt a figyelmeztetést halál, súlyos sérülések és anyagi károk veszélye áll fenn.

- Ne használjon 1,1,1-triklóretánt, metilén-kloridot vagy egyéb halogénezett szerves oldószert, vagy ilyen oldószert tartalmazó folyadékokat.
- Ne használjon klórtartalmú fehéritőt.
- További folyadékok is tartalmazhatnak olyan vegyi anyagokat, amelyek reakcióba léphetnek az alumíniummal. A kompatibilitás ellenőrzése érdekében vegye fel a kapcsolatot a kérdéses anyag forgalmazójával.



AKKUMULÁTOR ÉS TÖLTŐ KOMPATIBILITÁSI VESZÉLY



- Kizárólag DEWALT márkájú 54V Max vagy 60V Max típusú akkumulátort és töltőt használjon a szerszámmal.
- OLVASSA EL VALAMENNYI UTASÍTÁST, mely e szerszámhoz van mellékelve és a DEWALT akkumulátorok és akkumulátortöltők biztonságára és használatára vonatkoznak.
- Ne mossa le, illetve ne szórjon vizet az akkumulátorra.
- Kizárólag vízzel megnedvesített kendővel végezze az akkumulátor tisztítását.



MOZGÓ ALKATRÉSZEK ÁLTAL OKOZOTT SÉRÜLÉS VESZÉLYE



A mozgó alkatrészek becsíphetik, megvághatnak vagy levághatják az ujjakat és más testrészeket.

- Tartson biztonságos távolságot a mozgó alkatrészekről.
- Tilos a berendezést védőelemek vagy borítók nélkül üzemeltetni.
- A berendezés előzetes figyelmeztetés nélkül működésbe léphet. A berendezés ellenőrzése, mozgatása vagy javítása előtt hajtson végre a **Nyomásmentesítési eljárás** című részben leírt műveleteket, és minden áramforrásról válassza le a berendezést.



MÉRGEZŐ FOLYADÉKOK VAGY GÖZÖK OKOZTA VESZÉLYEK

A szembe, bőrre került, lenyelt vagy belélegzett mérgező folyadékok, illetve gőzök súlyos vagy akár halálos kimenetelű sérüléseket okozhat.

- A használt folyadékok veszélyeire vonatkozó információkért olvassa el a termékbiztonsági adatlapokat (Safety Data Sheet - SDS).
- A veszélyes folyadékokat előírás szerinti tartályban tárolja, és az előírásoknak megfelelően gondoskodjon semlegesítésükről.



SZEMÉLYI VÉDŐFELSZERELÉSEK

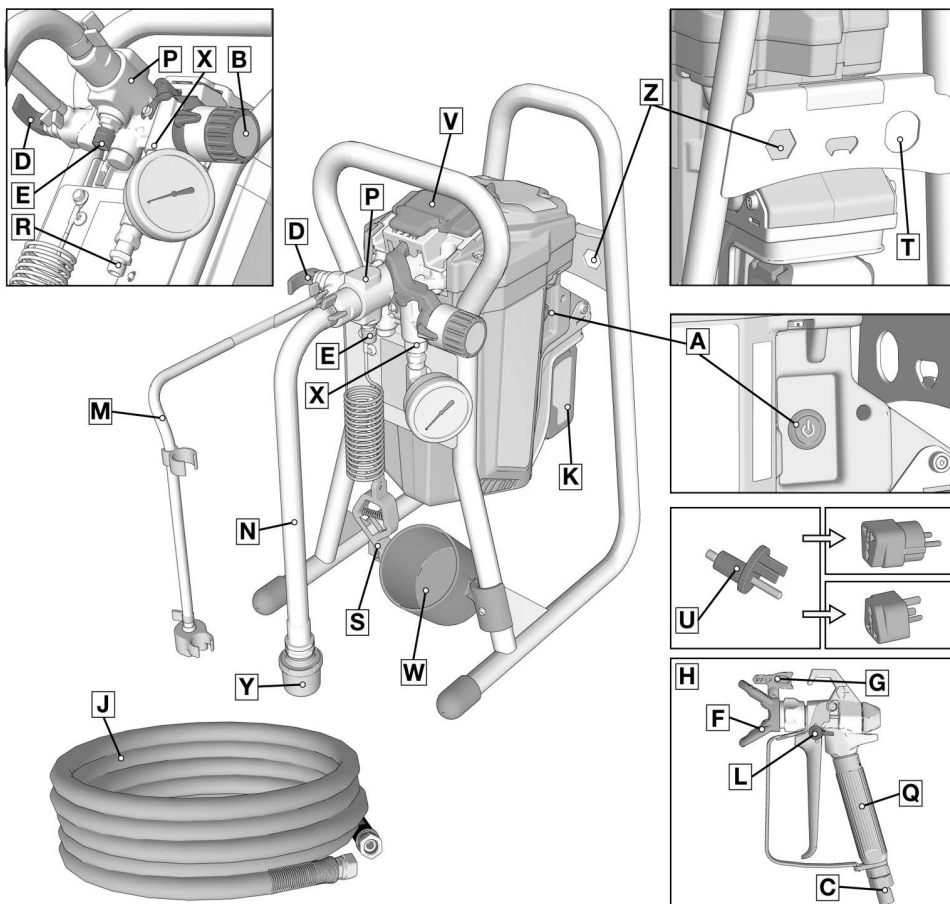
A súlyos sérülések (szemsérülés, mérgező gőzök belélegzése, égési sérülés, halláskárosodás) elkerülése érdekében, ha a szerszám működési területén belül tartózkodik, viseljen megfelelő védőfelszerelést. Ilyen védőfelszerelések a következők (a teljesség igénye nélkül):

- Védőszemüveg és fülvédő.
- A folyadék- és oldószergyártó javaslatainak megfelelő légzőkészülék, védőruházat és védőkesztyű.

A festékszóró bemutatása

A festékszóró bemutatása

GX21 alkatrészeinek azonosítása



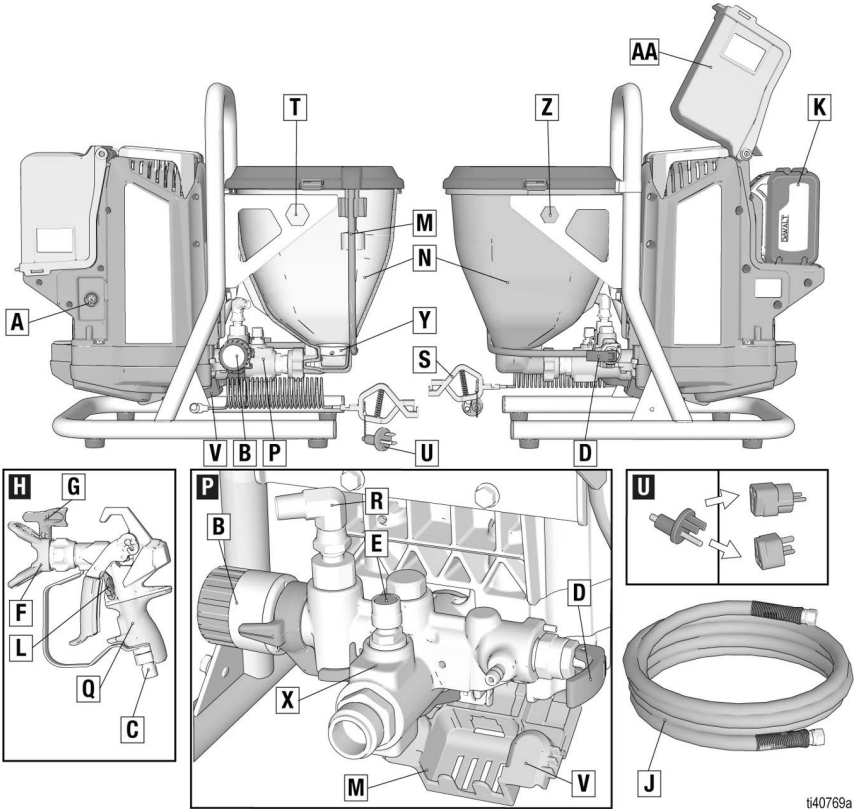
i39387a

A	ON/OFF (BE/KI) kapcsoló
B	Nyomásszabályozó forgatógomb
C	Pisztolyfolyadék-csatlakozó
D	Töltőszélep
E	Szivószélep-töltógombja
F	Szórófejvédő
G	Megfordítható festékszóró fúvóka
H	Levegő nélküli szórópisztoly
J	Levegő nélküli tömlő
K	Akkumulátor
L	Pisztolyravasz-biztosító
M	Leeresztőcső (porlasztóval)
N	Folyadék (szívó)cső
P	ProXChange™ szivattyú (az egyszerű hozzáférést biztosító ajtó mögött)

Q	Pisztolyfolyadék-szűrő (a fogantyúban)
R	Folyadék kimeneti csatlakozó (levegő nélküli tömlő csatlakozója)
S	Bilincses földelővezeték
T	Szivószélep-eltávolító eszköz
U	Földelés adapter
V	Egyszerű hozzáférést biztosító ajtó és burkolat
W	Szívó- / Leeresztőcső pohár
X	InstaClean™ folyadékcsűrő (a folyadékkimeneti csatlakozóban)
Y	Bemeneti szűrő
Z	Szivattyú kiserelő eszköz
	Típus-/sorozatszámcímké (nincs ábrázolva, a berendezés alján található.)

További információért, lásd **Útmutató táblázat**, 34. oldal.

GX19 és GX FF alkatrészeinek azonosítása



t40769a

A	ON/OFF (BE/KI) kapcsoló
B	Nyomásszabályozó forgatógomb
C	Pisztolyfolyadék-bemeneti csatlakozó
D	Töltőszep
E	Szivószelep töltőgombja
F	Szórófejvédő
G	Megfordítható festékszóró fúvóka
H	Levegő nélküli szórópisztoly
J	Levegő nélküli tömlő
K	Akkumulátor
L	Pisztolyravasz-biztosító
M	Leeresztőcső (porlasztóval)
N	Tartállyal rendelkező
P	ProXChange™ szivattyú
Q	Pisztolyfolyadék-szűrő (a fogantyúban)
R	Folyadék kimeneti csatlakozó (levegő nélküli tömlő csatlakozója)

S	Bilincses földvezeték
T	Szivószelep-eltávolító eszköz
U	Földelés adapter
V	Egyszerű hozzáférést biztosító ajtó
X	InstaClean™ folyadékszűrő (a folyadékkimeneti csatlakozóban)
Y	Bemeneti szűrő, belső tartály (nincs ábrázolva)
Z	Szivattyú-eltávolító eszköz
AA	Akkumulátor burkolata
	Modell-/sorozatszám címke (nincs ábrázolva, a vázon található.)
További információért, lásd Útmutató táblázat , 34. oldal.	

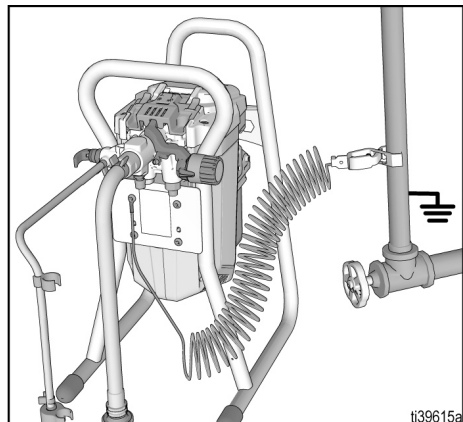
Elektrosztatikus földelésre vonatkozó utasítások

Elektrosztatikus földelésre vonatkozó utasítások

(Olajalapú és gyúlékony anyagok esetén)



A berendezést a statikus kisülés kockázatának csökkentése érdekében földelni kell. A statikus kisülések hatására a gázok és gőzök meggyulladhatnak, illetve robbanhatnak. A jó földelés vezetékét biztosít az elektromos áram elvezetéséhez.



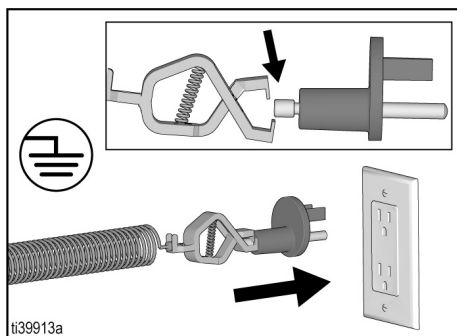
Földelővezetékkel és bilincssel van a festékszóró ellátva. Egy valódi földhöz kell a bilincset csatlakoztatni olaj alapú vagy gyúlékony anyagok szórásakor vagy azzal való öblítéskor.

Vízcső használható valódi földként. Csatlakoztassa a földvezetékét és a bilincset egy vízcsőhöz.

Megfelelően földelt csatlakozóaljzat is használható valódi földként. A melléklet csatlakozóaljzat adaptert használja.

Csatlakoztassa az adaptert egy földelt csatlakozóaljzatba. Csatlakoztassa a földelővezetékét és a bilincset az adapter fémcsapjához.

Ha a földelővezeték nem ér el a földelt hálózati csatlakozóaljzathoz, akkor 3 vezetékes földelt hosszabbítókábel is használható az adapter és csatlakozóaljzat között.



Folyadéktömlők: A földelés folytonossága érdekében csak földelt tömlőket használjon, melyek hossza együttesen maximum 91 m (300 ft.) hosszú legyen.

Szórópisztoly: Földelje egy megfelelően földelt folyadéktömlőn és szivattyún keresztül.

Elektrosztatikus földelésre vonatkozó utasítások

Tartályok

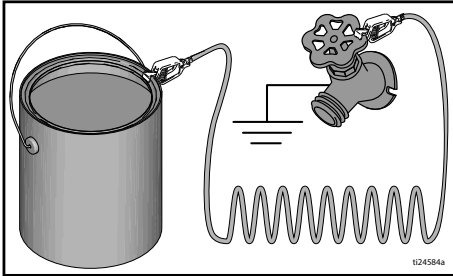
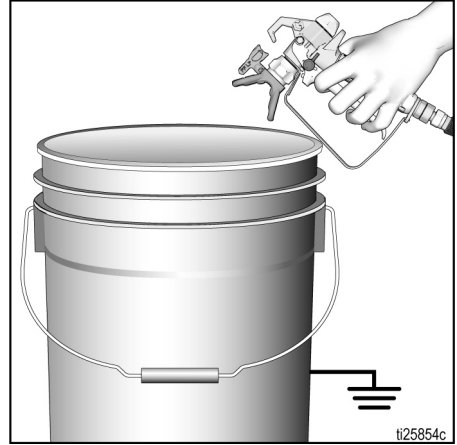
Oldószerek és olajalapú folyadékok: Tartsa be a helyi törvényeket és jogszabályokat. Kizárólag földelt felületen, pl. betonon álló fémvödört használjon.

Tilos a vödört olyan szigetelő felületre, pl. papírra vagy kartonpapírra helyezni, amely nem teszi lehetővé a földelést.



Fémvödör használatakor minden esetben földelést kell kialakítani: Csatlakoztasson egy földelővezetékét a vödörhöz. A földelővezeték egyik végét csatlakoztassa a tartályhoz, a másik végét pedig egy valódi földeléshez, pl. egy vízvezetékcsőhöz.

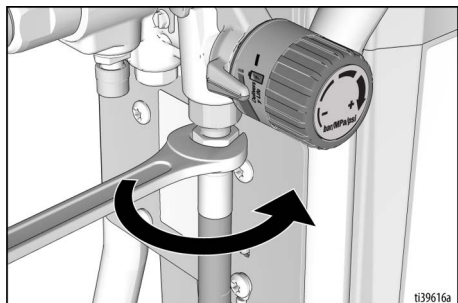
Ahhoz, hogy öblítéskor és nyomásmentesítéskor a földelés folytonos maradjon: A festékszóró pisztoly fém részét tartsa a földelt fémvödör oldalához, majd nyomja meg a ravaszt.



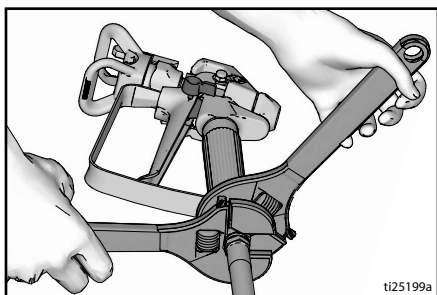
Beállítás

A szóróberendezés első alkalommal történő kicsomagolásakor vagy egy hosszabb tárolást követően hajtsa végre az üzembe helyezés lépéseit.

1. A folyadékkiemetre csatlakoztasson egy levegő nélküli Graco tömlőt. Csavarkulcs segítségével erősen szorítsa meg a csatlakozásokat.

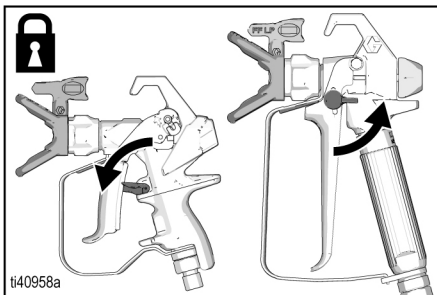


2. Csatlakoztassa a cső másik végét a szórópisztolyhoz.

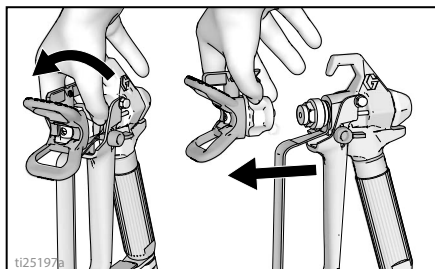


3. Csavarkulcsok segítségével erősen szorítsa meg a csatlakozást. Ha a tömlő már csatlakoztatva van, akkor ellenőrizze a csatlakozások szorosságát.

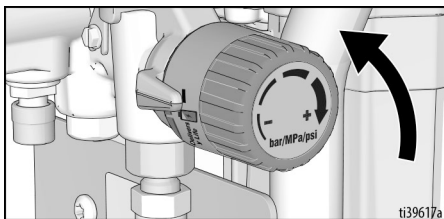
4. Zárja a ravaszzárat.



5. Szerelje le a szórófejvédőt. A tömitést feltétlenül őrizze meg.



6. A legkisebb nyomás beállításához a nyomásszabályozót forgassa el teljesen balra (az óramutató járásával ellentétes irányban).



7. A berendezés első alkalommal történő kicsomagolásakor távolítsa el a csomagoláshoz használt anyagokat a bemeneti szűrőből. Hosszabb tárolás után ellenőrizze, hogy a bemeneti szűrő nincs-e eltömődve, vagy van-e benne szennyeződés.

A festék leszűrése

A már korábban felnyitott festék megszáradt darabokat vagy más törmelék tartalmazhat. A töltéskor előforduló esetleges problémák és a festékszóró fúvóka eldugulásának elkerülése érdekében a permetezést megelőzően a festéket javasolt leszűrni. Festékszűrő kellékek a festékboltokban kaphatók. Feszítsen rá egy festékszűrőt egy tiszta tartály peremére, majd a festék átfolytatásával a szórás előtt tisztítsa meg azt a megszáradt daraboktól és törmeléktől.

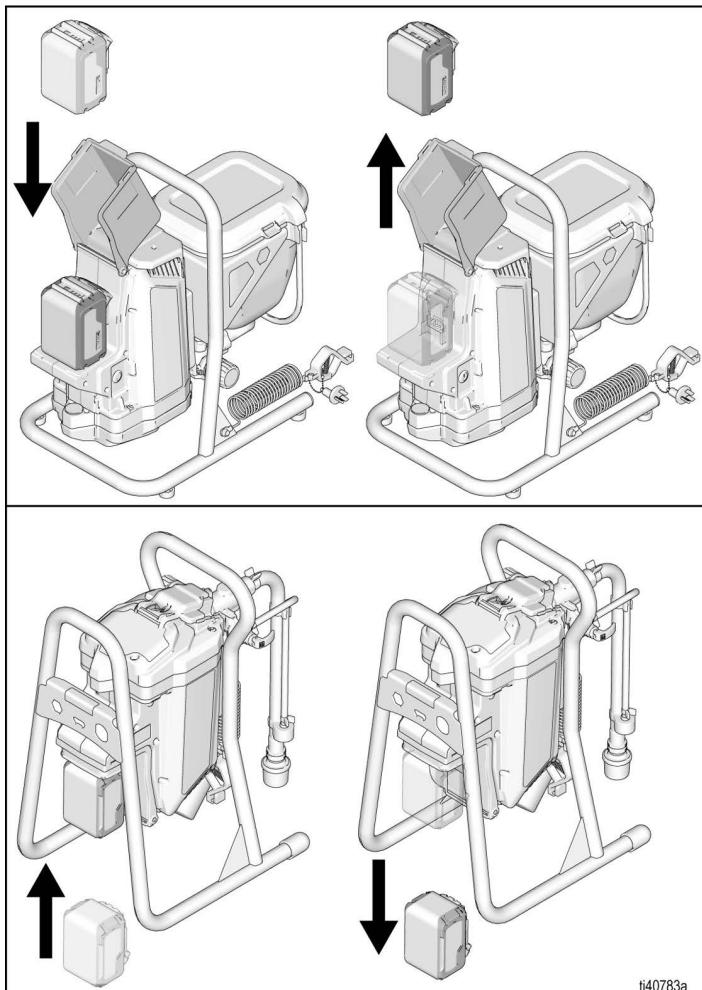
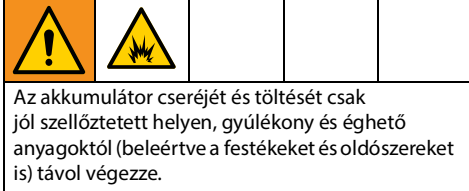


Akkumulátor be- és kiserelése

Mindig teljesen feltöltött akkumulátorral indítsa. Ne érje víz vagy oldószer az akkumulátort és a töltőt, és ne merítse ezeket folyadékba. A festékszóróval szállított akkumulátorra és töltőre vonatkozó információkat nézze meg.

A következőképpen vegye ki, illetve tegye be az akkumulátort a festékszóróba:

1. Vegye ki az akkumulátort, ha az be van téve.
2. Úgy szerelje be az akkumulátort, hogy egy vonalban legyen az akkumulátor a festékszóró belsejében lévő sínekkel, majd ütközésig dugja be az akkumulátort. Ügyeljen arra, hogy ne oldódjon ki.



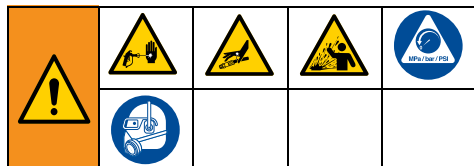
ti40783a

Nyomásmentesítési eljárás

Nyomásmentesítési eljárás

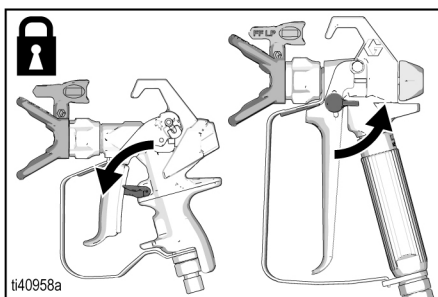


Amikor e szimbólumot látja, kövesse a Nyomásmentesítési eljárás utasításait.

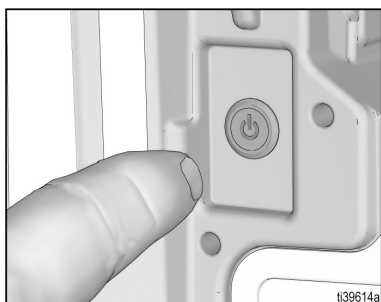


Ez a berendezés mindaddig nyomás alatt marad, amíg kézzel meg nem történik a nyomásmentesítése. A nyomás alatti folyadék okozta komoly sérülések – például a bőr injekciós sérülése, kiforrásos folyadék – megelőzése érdekében mindig végezze el a **nyomásmentesítő eljárást**, ha a szórást abbahagyja, valamint a festékszóró tisztítása vagy átvizsgálása és javítása előtt.

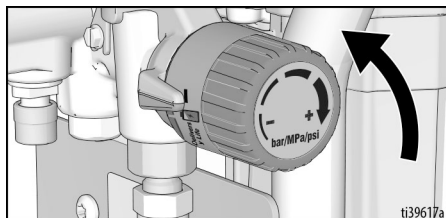
1. Akassza be a ravaszzárat. A permetezés befejezésekor a ravaszbiztosítót mindig akassza be. Ezáltal az akaratlan beindítások elkerülhetők.



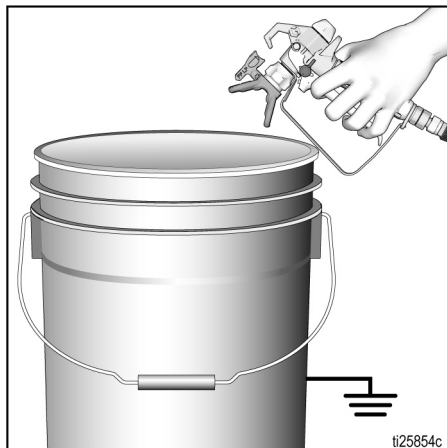
2. Kapcsolja az üzemi kapcsolót a **KI** állásba. Amikor KI állásban van, akkor nem világít az üzemi kapcsoló gomb.



3. Állítsa a nyomásszabályozót a legalacsonyabb értékre.

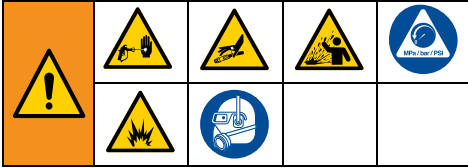


4. Nyomja oda a pisztolyt szorosan egy vödörhöz és irányítsa a szórófejet a vödörbe. Hajtsa fel a ravasz biztosítót és az indítószerveket meghúzásával mentesítse a berendezést a nyomástól.



5. Akassza be a ravaszzárat.
6. Helyezze a leeresztő csövet egy tartályba majd a nyomás leeresztéséhez a töltő-/szórószelpepet állítsa a **TÖLTÉS** állásba (leeresztés).
7. Ha feltételezhető, hogy a festékszóró fúvóka vagy a tömlő eltömődött, vagy a nyomás nincs teljesen kiesztve:
 - a. **NAGYON LASSAN** lazítsa meg a szórófejvédő biztosító csavarját vagy a tömlő csatlakozóját a nyomás fokozatos csökkentéséhez.
 - b. Lazítsa meg teljesen az anyát, illetve a csatlakozót.
 - c. Tisztítsa meg a festékszóró fúvókát vagy a levegő nélküli tömlőt az akadálytól.

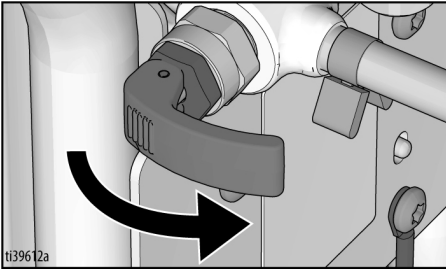
Használat



Töltő-/szórószelep

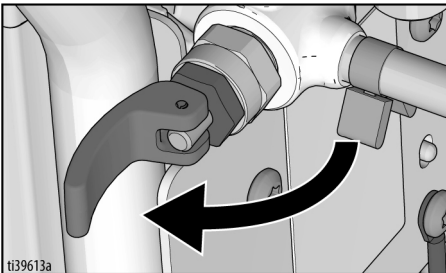
A töltő-/szórószelepnél egyszzelephimba segítségével állítható be a TÖLTÉS és a SZÓRÁS állapot.

SZÓRÁS állás



ti39612a

TÖLTÉS állás

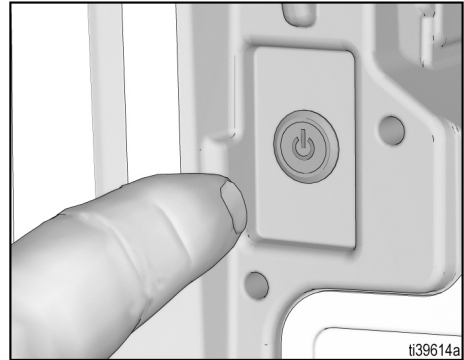


ti39613a

Tartályban lévő folyadék kieresztése

E festékszóró gyárilag fel van töltve egy kis mennyiségű tesztanyaggal. **Az első használat előtt fontos ezt a tesztanyagot kiüríteni a rendszerből.** További információkért lásd a **Tisztítófolyadékok kompatibilitása**, 33. oldal. és az **Útmutató táblázat**, 34. oldal.

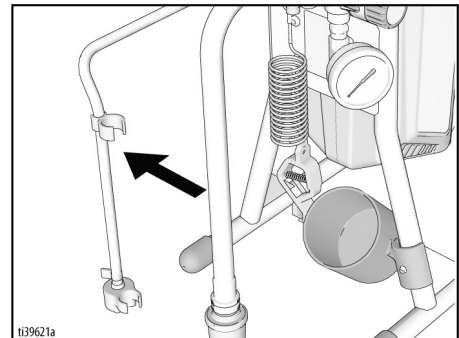
1. Hajtsa végre a **Nyomásmentesítési eljárás**, 14. oldal.
2. Győződjön meg róla, hogy a BE/KI kapcsoló az **KI** állásban van-e. Nem világít a KI állásban az üzemi kapcsoló gomb.



ti39614a

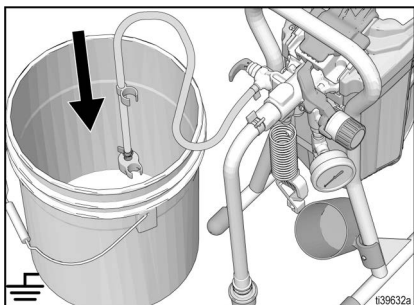
Álló modellek

- a. Válassza le a leeresztő csövet (kisebb) a szívócsőről (nagyobb).

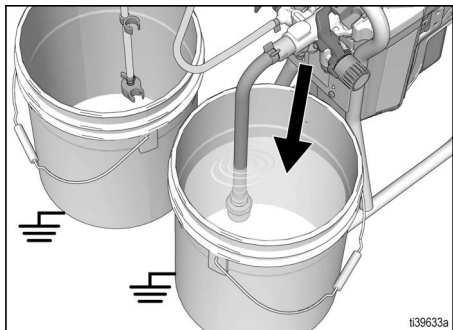


ti39621a

- b. Tegye az ürítőcsövet egy földelt vödörbe.

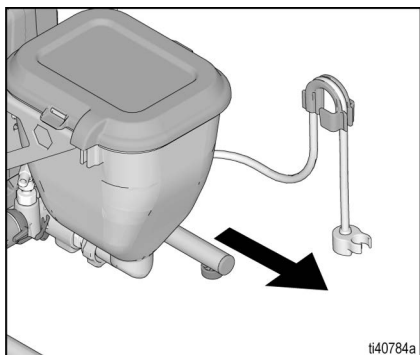


- c. Merítse a szívócsövet egy vizet vagy öblítőfolyadékot tartalmazó tartályba. Amikor olajalapú vagy gyúlékony anyagot szór, akkor kövesse az **Elektrosztatikus földelésre vonatkozó utasítások**, 10. oldal.

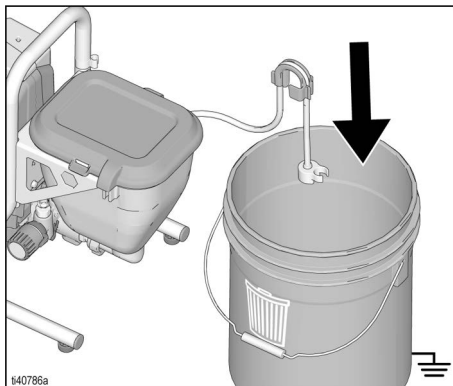


Tartályok modellek

- a. Emelje le a leeresztő csövet a rögzítőelemmel együtt a tartályról.

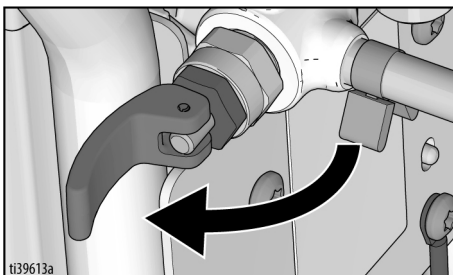


- b. Miközben a leeresztő csövet odahelyezi egy hulladékgyűjtő tartály nyílásához (azzal párhuzamosan), szorítsa rá a rögzítőelemet a tartály peremére. A leeresztő csőnek a hulladékgyűjtő tartályon belülre kell kerülnie.



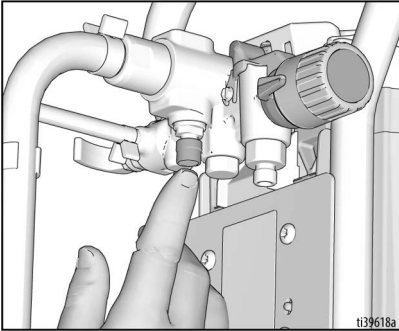
- c. Engedjen körülbelül két liter vizet vagy öblítőfolyadékot a tartályba. Amikor olaj alapú vagy gyúlékony anyagot használ, akkor kövesse az **Elektrosztatikus földelésre vonatkozó utasítások**, 10. oldal.

3. Állítsa a töltő-/szórószelepet a TÖLTÉS állásba.

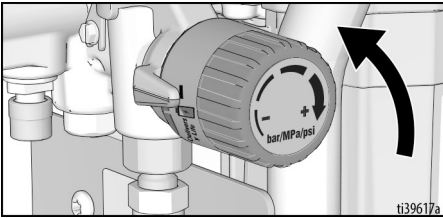


4. Tegye be az akkumulátort. Lásd az **Akkumulátor be- és kiserelése**, 13. oldal.

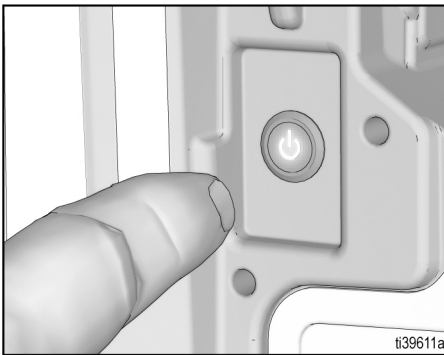
5. A golyó félretolásához nyomja le kétszer a szívózelep töltőgombját.



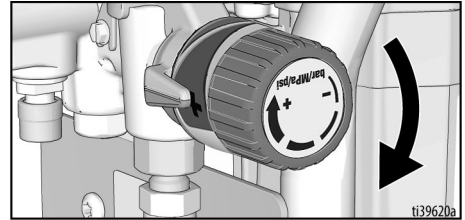
6. Állítsa alacsony beállításra a nyomásszabályozó forgatógomb beállítási jelzőjét.



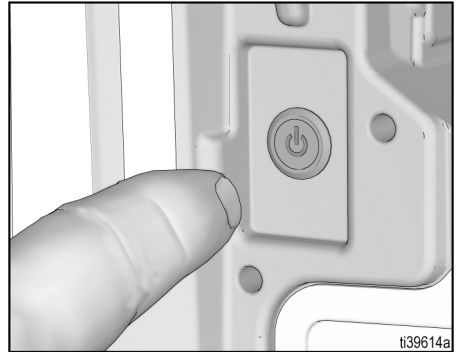
7. Kapcsolja az üzemi kapcsolót **BE** állásba. A BE állásban világít az üzemi kapcsoló gomb.



8. Növelje a nyomást 1/2 fordulattal a motor indításához. Keringtesse a festéket vagy más anyagot a rendszerben, amíg az anyag meg nem jelenik a leeresztőcsőnél.



9. A festékszóró berendezés szivattyújának beindulásával az öblítőfolyadék és a légbuborékok kitisztulnak a rendszerből. 30-60 másodpercig hagyja kifolyni a folyadékot a leeresztő csőből a hulladék tartályba.
10. Kapcsolja az ON/OFF (BE/KI) kapcsolót **OFF** (KI) állásba. Nem világít a KI állásban az üzemi kapcsoló gomb.



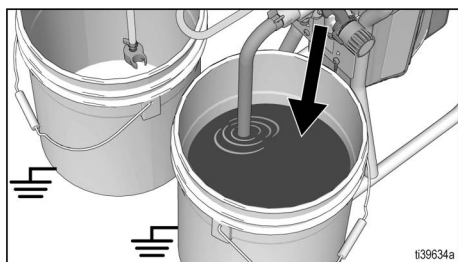
A magasnyomású kilövellt sugár toxinokat lövellhet testébe, súlyos sérüléseket okozva. Ne fogja be a szívárgást kézzel vagy ronggyal!

11. Ellenőrizze, hogy van-e szívárgás. Folyadékszivárgás esetén, végezze el a **Nyomásmentesítési eljárás**, 14. oldal, majd húzza meg a szerelvényt. Ha nincs szivárgás, folytassa a következő lépéssel.

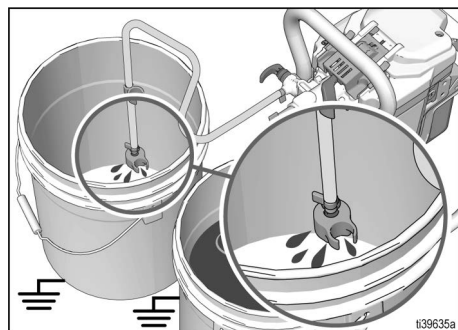
Szivattyú feltöltése

Álló modellek

1. Helyezze a szívócsövet a festéktartályhoz majd merítse azt el a festékben. Amikor olaj alapú vagy gyúlékony anyagot szór, akkor kövesse az **Elektrosztatikus földelésre vonatkozó utasítások**, 10. oldal.



2. Nyomja a BE/KI kapcsolót a **BE** állásba. Amikor BE állásban van, akkor világít az üzemi kapcsoló gomb.
3. Várjon addig, amíg a festék elkezd kiáramlani a leeresztő csövön.

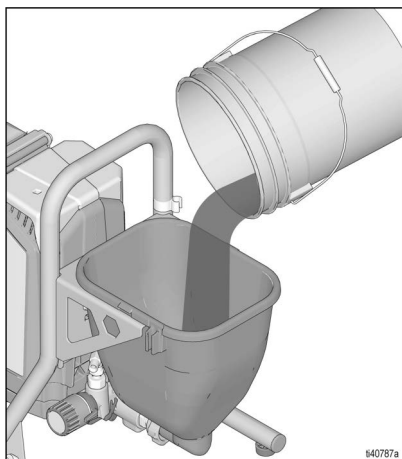


4. Kapcsolja az üzemi kapcsolót **KI** állásba. Amikor KI állásban van, akkor nem világít az üzemi kapcsoló gomb.

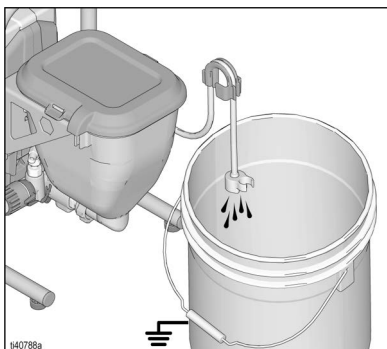
MEGJEGYZÉS: A BE/KI kapcsoló pillanatnyi kikapcsolásával és a szivattyú lelassulásával majd leállításával bizonyos folyadékok esetében a feltöltési művelet gyorsabban befejeződik. Szükség esetén az ON/OFF (BE/KI) kapcsoló ki- és bekapcsolása többször is megismételhető.

Tartályos modellek

1. Töltse festéket a tartályba. Amikor olaj alapú vagy gyúlékony anyagot szór, akkor kövesse az **Elektrosztatikus földelésre vonatkozó utasítások**, 10. oldal.



2. Nyomja a BE/KI kapcsolót a **BE** állásba. Amikor BE állásban van, akkor világít az üzemi kapcsoló gomb.
3. Várjon addig, amíg a festék elkezd kiáramlani a leeresztő csövön.



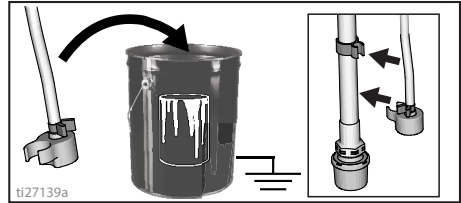
4. Kapcsolja az üzemi kapcsolót **KI** állásba. Amikor KI állásban van, akkor nem világít az üzemi kapcsoló gomb.

MEGJEGYZÉS: A BE/KI kapcsoló pillanatnyi kikapcsolásával és a szivattyú lelassulásával majd leállításával bizonyos folyadékok esetében a feltöltési művelet gyorsabban befejeződik. Szükség esetén a BE/KI kapcsoló ki- és bekapcsolása többször is megismételhető.

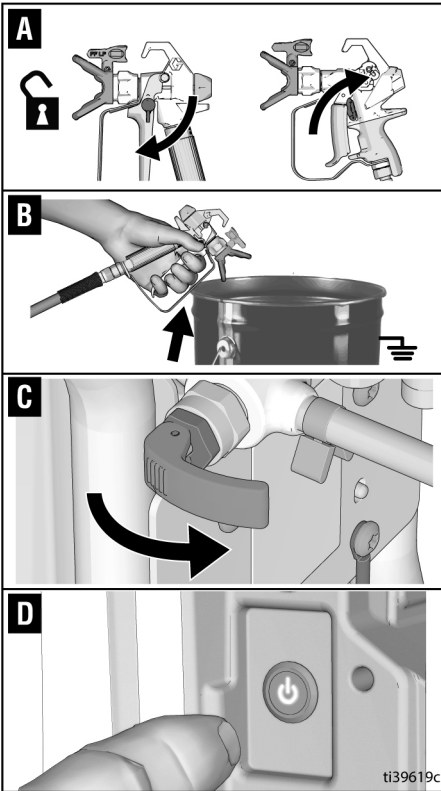
Szórópisztoly és tömlő

1. Tartsa a pisztolyt egy hulladékgyűjtő edénybe. Irányítsa a szórópisztolyt a hulladék tartályba.
 - a. Oldja ki a ravaszbiztosítót.
 - b. Húzza be és tartsa lenyomva a ravaszt.
 - c. Állítsa a Töltő / Permetező szelepet a SPRAY (PERMETEZÉS) pozícióba.
 - d. Kapcsolja az üzemi kapcsolót **BE** állásba. Amikor BE állásban van, akkor világít az üzemi kapcsoló gomb.

2. Irányítsa a pisztolyt a tartályba, majd addig tartsa lenyomva a ravaszt, amíg már csupán festék áramlik ki a pisztolyból.
3. Engedje el a ravaszt. Zárja a ravaszzárat.
4. Helyezze át a leeresztő csövet a festéket tartalmazó tartályba, majd csatolja rá a szívócsőre. Tartállyal rendelkező modellek esetében csatolja rá a tartályra.



MEGJEGYZÉS: A festékszóró berendezés a motor működésének befejezését követően lesz működtethető. Ha tovább működik a motor, akkor nincs megfelelően feltöltve a szóróberendezés, ismételje meg a **Szivattyú feltöltése** és a **Szórópisztoly és tömlő** című részben leírtakat.



Festékszórás

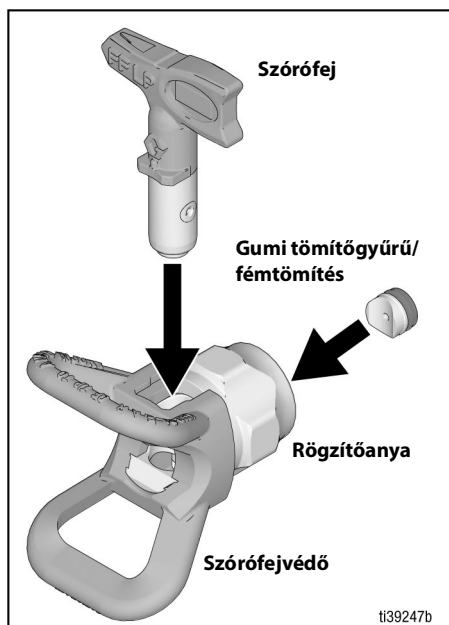
Szórófej felszerelése



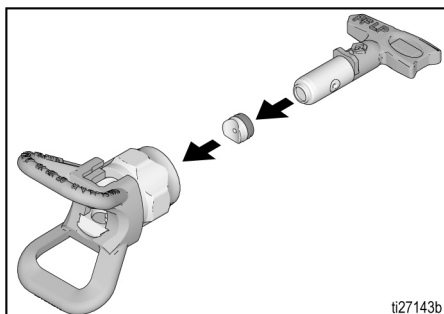
A súlyos sérülések, például a folyadéknek bőr alá kerülése okozta sérülések megelőzése érdekében ne tegye a kezét a szórófej elé, amikor a szórófej fúvókát vagy a szórófejvédőt felszereli.

A szórófejből történő szivárgás elkerülése érdekében bizonyosodjon meg arról, hogy a szórófej és a szórófejvédő megfelelően fel vannak szerelve.

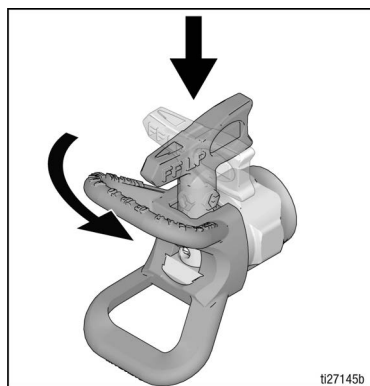
1. Hajtsa végre a **Nyomásmentesítési eljárás**, 14. oldal.
2. Zárja a zavarzárát.
3. Ellenőrizze le, hogy a festékszóró fúvóka és a szórófejvédő alkatrészek összeillesztése megfelel az ábrának.



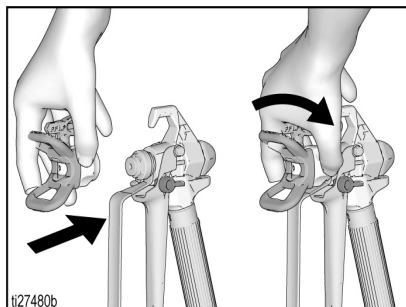
- a. Használja fel a festékszóró fúvóka a tömítőgyűrű és a tömítőelem megfelelő összeillesztésére és a biztosító csavar belsejébe történő behelyezésére.



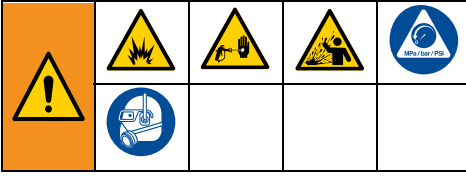
- b. A festékszóró fúvókát teljesen be kell nyomni a biztosító csavarba. A lenyomáshoz fordítsa el a festékszóró fúvókát.



- c. A szórófejen található nyíl formájú kart fordítsa el előre, a permetezési irányba.
4. Csavarja fel a szórófej szerelvényr a szórópisztolyra, és húzza meg.



Szórás



Az alacsony nyomású, megfordítható RAC X™ FF LP finomszóró megfordítható festékszóró fúvóka használata esetén a szórási nyomás csökkenthető. Az alacsonyabb nyomású szórás kevesebb mellészórást eredményez, és növeli a festékszóró fúvóka élettartamát. Állítsa be a szórási nyomást, hogy a mellészórás minimális legyen.

MEGJEGYZÉS: Ha olaj alapú vagy gyúlékony anyagot szór, akkor kövesse az **Elektrosztatikus földelésre vonatkozó utasítások**, 10. oldal.

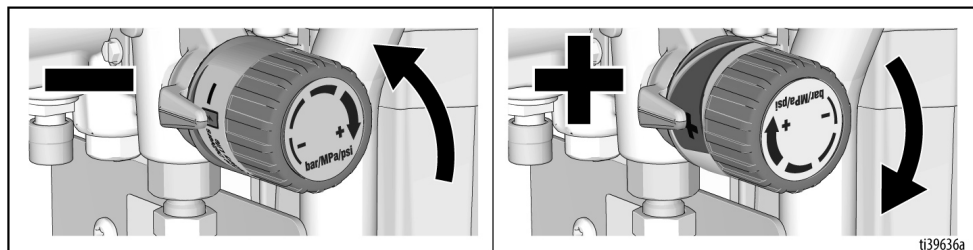


Atomizált, egyenletesen eloszló legyező mintázat

Csővák

Nyomásszabályozás beállítása

A nyomásszabályozó gomb segítségével a nyomás szinte végtelen finomságban módosítható. A tisztázás megakadályozása érdekében mindig a legalacsonyabb nyomással kezdjen el dolgozni majd addig növelje a nyomást, amíg egy elfogadható szórási mintát nem kap.



3000 psi
(207 bar)
(20.7 MPa)
Magas nyomás

Kis nyomásnak köszönhető hosszabb az akkumulátor élettartama

1500 psi
(103 bar)
(10.3 MPa)
Alacsony nyomás

500 psi
(34.5 bar)
(3.5 MPa)
Töltés/tisztítás/hengerezés

ti39751a

A funkció kiválasztásához igazítsa hozzá a nyomásszabályozón található szimbólumot a festékszórón látható beállításhoz.

A szórófej és a nyomás kiválasztása

A szórórők alkalmazott nyomás javasolt értékei az egyes anyagokra vonatkozólag kiolvashatók a lenti táblázatból. Olvassa el a festékanyag gyártójának javaslatait is.

A festékszóró által támogatott maximális fúvóka méretek.

– GX21: 0,53 mm (0,021 in.), GX19 és GX FF: 0,48 mm (0,019 in.)

	Bevonatok				
	Festékek	Zománcok	Alapozók	Beltéri festékek	Kültéri festékek
Beállított nyomás szórórők	Alacsony nyomás	Alacsony nyomás	Magas nyomás	Magas nyomás	Magas nyomás
Fúvókaméret					
0,28 mm (0,011 in.)	✓				
0,33 mm (0,013 in.)	✓	✓	✓	✓	
0,38 mm (0,015 in.)		✓	✓	✓	✓
0,43 mm (0,017 in.)			✓	✓	✓
0,48 mm (0,019 in.)					✓
0,53 mm (0,021 in.)					✓

Finomkivitelezési szórófejek

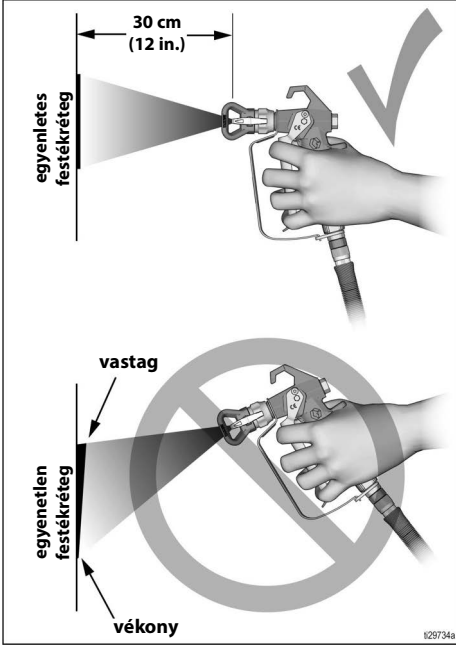
A finomkivitelezésre használható szórófejek egy kiegészítő rész található, amely a szórt anyagot finomabbra porlasztja.

Méret	Bevonatok				
	Poliuretán	Lakk	Csiszolókitt	Zománcok	Latex
Beállított nyomás szórórők	Alacsony nyomás	Alacsony nyomás	Alacsony nyomás	Magas nyomás	Magas nyomás
0,20 mm (0,008 in.)	✓	✓	✓		
0,25 mm (0,010 in.)	✓	✓	✓		
0,31 mm (0,012 in.)				✓	
0,36 mm (0,014 in.)					✓
0,41 mm (0,016 in.)					✓

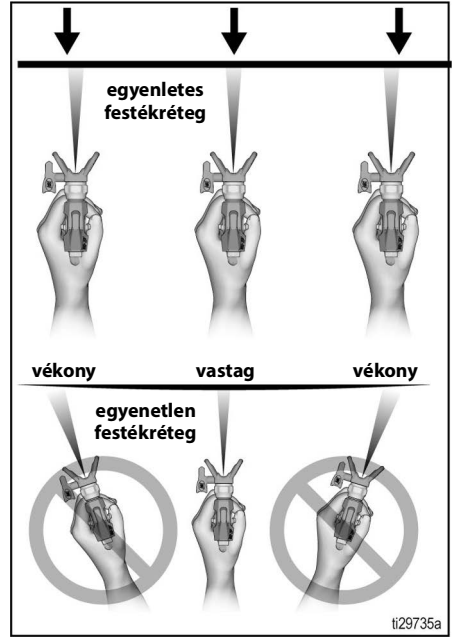
Szórási módszerek

Egy darab kartonpapíron próbálja ki az alapvető mozdulatokat mielőtt hozzálát a felület festéséhez.

- Tartsa a szórópisztolyt 30 cm (12 in.) távolságra a felülettől és irányítsa egyenesen a felületre. Ha szögben tartja a pisztolyt a felülethez viszonyítva, a felvitt festékréteg egyenlőtlen lesz.

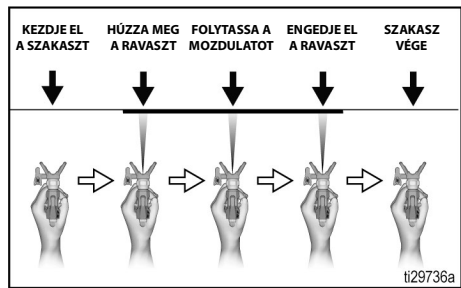


- Enyhén feszítse meg a csuklóját ahhoz, hogy a pisztoly egyenesen álljon. Ha szögben tartva forgatja a pisztolyt, a felvitt festékréteg egyenlőtlen lesz.



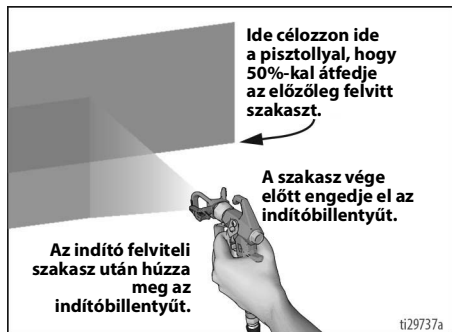
Ravasz meghúzása

Az indító felviteli szakasz után húzza meg az indítóbillentyűt. A szakasz vége előtt engedje el az indítóbillentyűt. A pisztolynak mozognia kell az indítószerkezet behúzásakor és kiengedésekor.



Célzás a szórópisztollyal

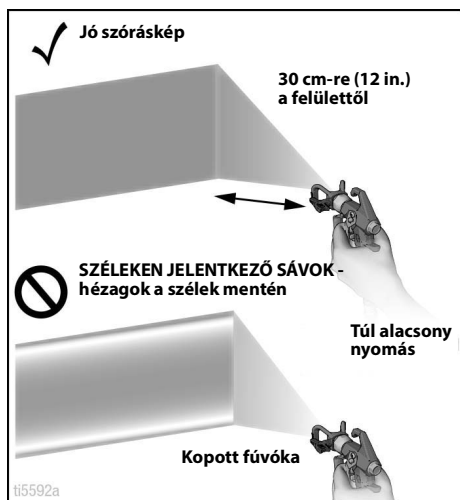
A szórópisztoly középpontját irányítsa az előzőleg felvitt szakasz alsó éléhez és takarjon le félig minden előző szakaszt a következővel.



A szórás kép minősége

Elfogadható szórás kép akkor keletkezik, ha a szórt anyag egyenletesen oszlik el a felületen.

- Porlasztott állapotban kell a szórt festéknek a felületre kerülnie (egyenletes rétegben, hézagok nélkül a szélek mentén).



Ha festékszóráskor a csíkok még a legmagasabb nyomás esetén sem tűnnek el:

- A szórófej kopott. Lásd a **Festékszóró fúvóka kiválasztása**, 33. oldal.
- A festékszóró fúvóka méretét csökkenteni kell.

- A szórandó anyagot hígítani kell. Ha a festékanyagot hígítani kell, járjon el a gyártó utasításai szerint.

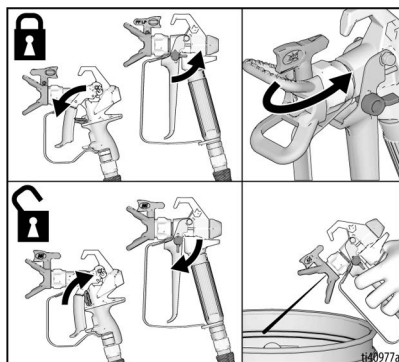
Eldugult szórófej tisztítása

E festékszóró fordítható szórófejjel rendelkezik, arra az esetre, ha részecskék vagy más törmelék miatt a szórófej eldugul. Ennek segítségével a dugulás könnyen megszüntethető anélkül, hogy szét kellene szerelni a festékszórót.

További részletekhez lásd a **A festék leszűrése**, 12. oldal.

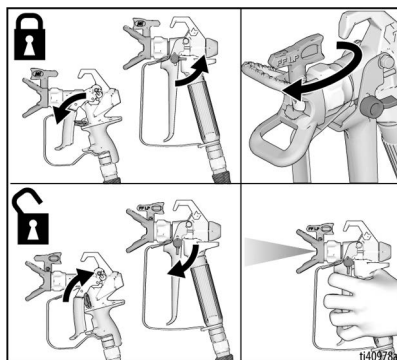
1. Engedje el a ravaszt. Zárja a ravaszzárat. Fordítsa vissza a szórófejet a dugulás megszüntetése helyzetbe. Oldja ki a ravaszbiztosítót. A dugulás megszüntetéséhez húzza meg a pisztoly ravaszát, és irányítsa egy hulladékgyűjtőbe.

Dugulás megszüntetése



2. Zárja a zavarzárat. Fordítsa vissza a szórófejet a porlasztási pozícióba. Oldja ki a ravaszbiztosítót, és folytassa a szórást.







Szórás



Tisztítás

A minden egyes használat után elvégzett tisztítással elkerülhetők az esetleges problémák a berendezés következő beüzemelése során.

- Hosszabb tárolás esetén lásd a **Tárolás**, 32. oldal.
- Lásd a **Tisztítófolyadékok kompatibilitása**, 33. oldal és az **Útmutató táblázat**, 34. oldal.

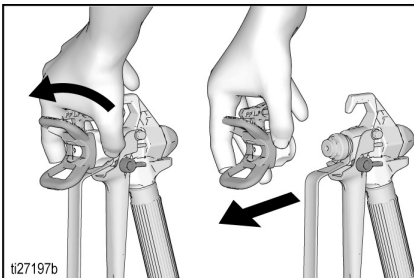
Amikor olaj alapú vagy gyúlékony anyagokat használ, akkor a tűz és robbanás miatti súlyos sérülés elkerülésére:

- Ne fújjon oldószert a szűrőfejen keresztül. Öblítés előtt mindig vegye le a szűrőfejdőt és a szűrőfejet. Szerelje le a szűrőfejdőt és a szűrőfejet, majd tisztítsa meg őket egy megfelelő oldószert tartalmazó tartályban.
- Kizárólag jól szellőző helyen végezze a tisztítást. Biztosítson megfelelő friss levegőáramlást a munkavégzés helyén.
- Oldószerral való öblítés esetén mindig földelje a festékpisztolyt és a hulladékgyűjtőt.

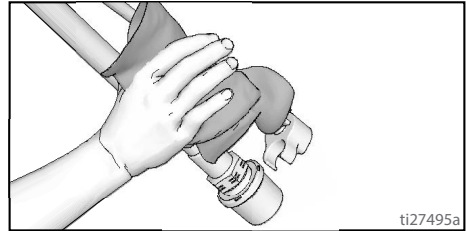
Vödörből való tisztítás (álló modellek)

Vödör felhasználásával végzett öblítés csupán a szívócsővel rendelkező modellek esetében végezhető.

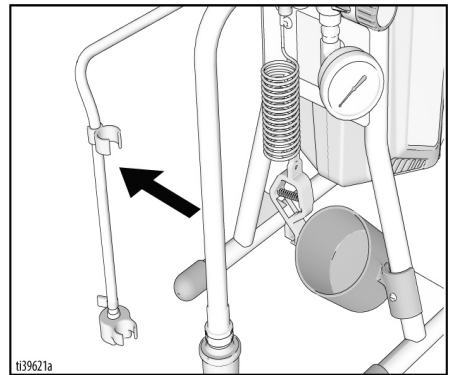
1. Amikor olaj alapú vagy gyúlékony anyagot használ, akkor kövesse az **Elektrosztatikus földelésre vonatkozó utasítások**, 10. oldal.
2. Hajtsa végre a **Nyomásmentesítési eljárás**, 14. oldal.
3. Távolítsa el a szűrőfejdőt és a szűrőfejet. További információért lásd **A pisztoly tisztítása**, 31. oldal.



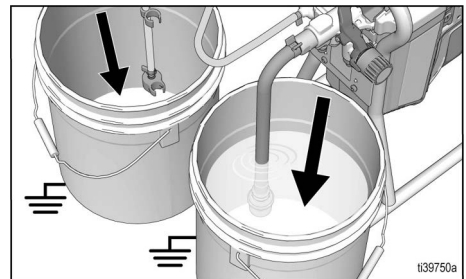
4. Vegye ki a szívócsövet és a leeresztőcsövet a festékből, a festéket törölje le róluk.



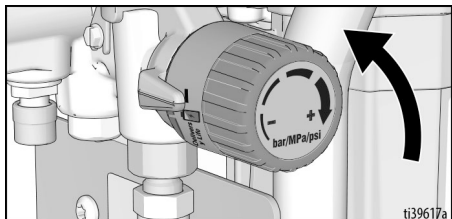
5. Válassza le a leeresztő csövet (kisebb) a szívócsőről (nagyobb).



6. Helyezze egymás mellé az üres hulladékgyűjtő tartályt és az öblítőfolyadékot tartalmazó vödört.
7. Helyezze a szívócsövet az öblítőfolyadékba. A megfelelő öblítőfolyadék használatáért lásd a **Tisztítófolyadékok kompatibilitása**, 33. oldal. Tegye a leeresztőcsövet egy hulladékgyűjtő tartályba.



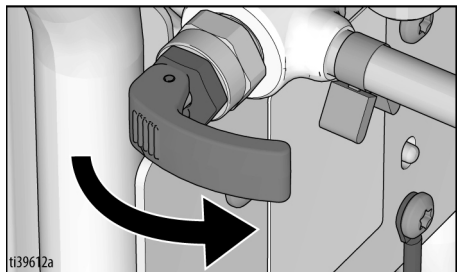
8. Fordítsa a nyomásszabályozó forgatógombot a Töltés/tisztítás állásba (a legkisebb beállítás, amelynél még működik a szivattyú).



9. Állítsa a töltő-/szórószelepet a TÖLTÉS állásba.
 10. Nyomja a BE/KI kapcsolót a **BE** állásba. A BE állásban világít az üzemi kapcsoló gomb.
 11. Az öblítési műveletet addig végezze, amíg ki nem üríti az öblítőfolyadék 1/3-át a vödörből.
 12. Nyomja a BE/KI kapcsolót a **KI** állásba. Nem világít a KI állásban az üzemi kapcsoló gomb.

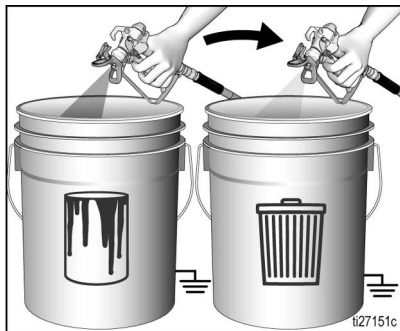
MEGJEGYZÉS: A 13. lépés a levegő nélküli tömlőben maradt festékanyagnak a festékes tartályba történő visszajuttatására vonatkozik. Egy 15 m (50 láb) hosszú tömlőben körülbelül 1 liter festékanyag található.

13. A tömlőben található festék visszanyeréséhez:
- Tartsa erősen a szórópisztolyt.
 - Írnyítsa a szórópisztolyt a festéktartályba.
 - Oldja ki a ravaszbiztosítót.
 - Húzza be és tartsa lenyomva a ravaszt.
 - Állítsa a Töltő / Permetező szelepet a SPRAY (PERMETEZÉS) pozícióba.

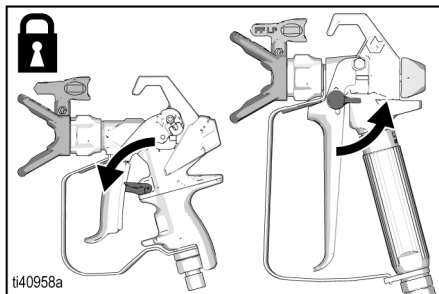


- f. Kapcsolja az üzemi kapcsolót a **BE** állásba. A BE állásban világít az üzemi kapcsoló gomb.
 g. Addig tartsa lenyomva a pisztoly indítószervezetét, amíg el nem kezd kiáramolni az oldószerrel felhígított festék a pisztolyból.

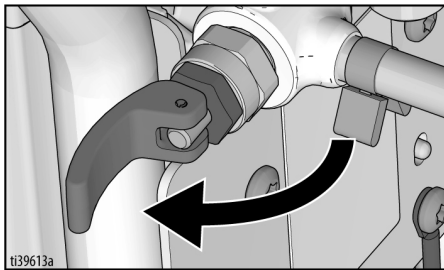
14. Miközben továbbra is lenyomva tartja az indítószervezetet, gyors mozdulattal irányítsa a pisztolyt a hulladék tartály belseje felé. Továbbra is tartsa meghúzva a ravaszt és szórjon a hulladékgyűjtő tartályba addig, amíg a pisztolyból kiáramló öblítőfolyadék elfogadható tisztaságúvá nem válik.



15. Engedje el a ravaszt. Akassza be a ravaszzárt.



16. Állítsa a töltő-/szórószelepet a TÖLTÉS állásba.



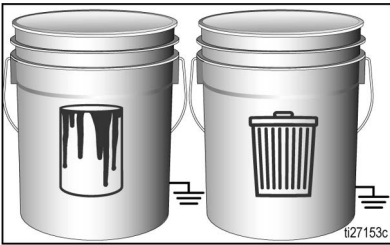
17. Kapcsolja az üzemi kapcsolót a **KI** állásba. Nem világít a KI állásban az üzemi kapcsoló gomb.
 18. Tisztítsa meg a szűrőt. Lásd a **InstaClean™ folyadékszűrő tisztítása**, 31. oldal.
 19. Töltse fel a szivattyút Pump Armor™ folyadékkal. Lásd a **Tárolás**, 32. oldal.
 20. Vegye ki az akkumulátort.

Gyorsöblítés

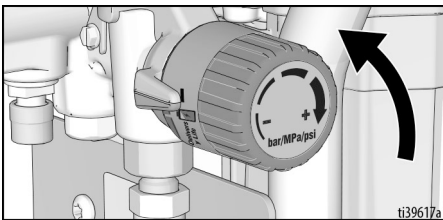
(GX21, csak vízbázisú anyagokkal használható)

Gyorsöblítéssel az öblítési művelet gyorsítható fel. Kizárólag vízbázisú bevonatok szórását követően alkalmazható.

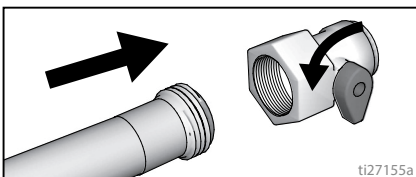
1. Hajtsa végre a **Nyomásmentesítési eljárás**, 14. oldal.
2. Vegye le a festékszóró fúvókából és a szórófejvédőből álló szerkezetet a szórópisztolyról és tegye azokat egy hulladékátroló tartályba. További információkért lásd **A pisztoly tisztítása**, 31. oldal.
3. Helyezze az üres hulladékgyűjtő tartályt és a festéket tartalmazó vödört egymás mellé.



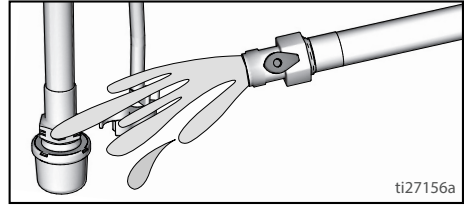
4. Emelje ki a szívó- és ürítőcsöveket a festékes vödörből. Hagyja a festéket a vödörbe csorogni.
5. Helyezze a szívócsövet és a leeresztőcsövet egy hulladékgyűjtő tartályba.
6. Fordítsa a nyomásszabályozó forgatógombot a Töltés/tisztítás állásba (a legkisebb beállítás, amelynél még működik a szivattyú).



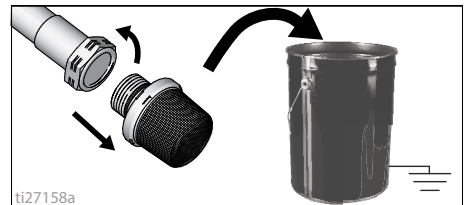
7. Csavarja rá a gyorsöblítési-csatlakozószелеpet egy kerti locsolócsőre. Zárja el a szelepet.



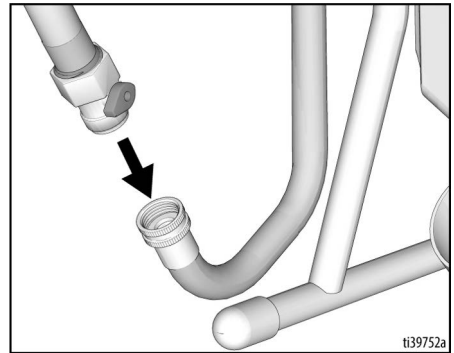
8. Nyissa meg a vízcsatlakozás csapját. Nyissa ki a szelepet. Mossa le a festéket a szívócsőről, a leeresztőcsőről és a bemeneti szűrőről majd zárja el a szelepet.



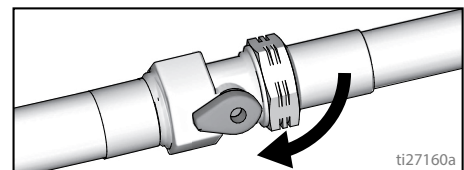
9. Csavarja le a bemeneti szűrőt a szívócsőről. Helyezze a bemeneti szűrőt a hulladék tartályba.



10. A gyorsöblítési-csatlakozószелеp felhasználásával csatlakoztassa a kerti locsolócsövet a szívócsőhöz. A leeresztőcsövet hagyja benne a hulladékátroló tartályban.



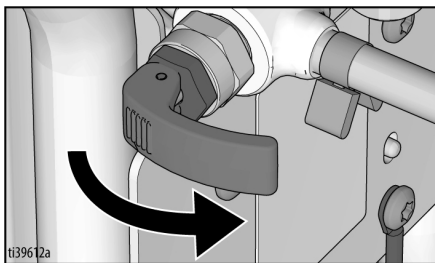
11. Kapcsolja az üzemi kapcsolót a **BE** állásba. A BE állásban világít az üzemi kapcsoló gomb.
12. Nyissa meg a gyorsöblítési-csatlakozószелеpet.



13. Hagyja áramolni a vizet a festékszóró berendezésén keresztül 20 másodpercig.
14. Kapcsolja az üzemi kapcsolót a **KI** állásba. Nem világít a KI állásban az üzemi kapcsoló gomb.

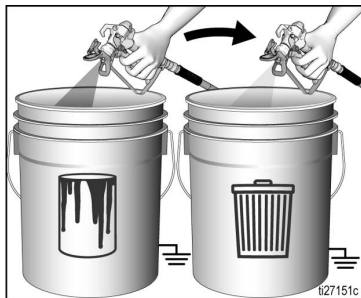
MEGJEGYZÉS: A 15. lépés a tömlőben maradt festékanyagnak a festékes tartályba történő visszajuttatására vonatkozik. Egy 15 m (50 láb) hosszú tömlőben körülbelül 1 liter festékanyag található.

15. A tömlőben található festék visszanyeréséhez:
 - a. Tartsa erősen a szórópisztolyt.
 - b. Irányítsa a szórópisztolyt a festéktartályba.
 - c. Oldja ki a ravaszbiztosítót.
 - d. Húzza be és tartsa lenyomva a ravaszt.
 - e. Állítsa a Töltő / Permetező szelepet a **SPRAY (PERMETEZÉS)** pozícióba.

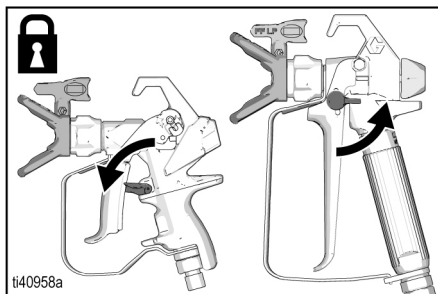


- f. Kapcsolja az üzemi kapcsolót a **BE** állásba. A BE állásban világít az üzemi kapcsoló gomb.
- g. Addig tartsa lenyomva a pisztoly indítószervezetét, amíg el nem kezd kiáramolni az oldószerrel felhígított festék a pisztolyból.

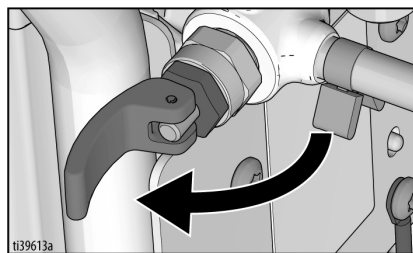
16. Miközben továbbra is lenyomva tartja az indítószervezetet, gyors mozdulattal irányítsa a pisztolyt a hulladék tartály belseje felé. Továbbra is tartsa meghúzva a ravaszt és szórjon a hulladékgyűjtő tartályba addig, amíg a pisztolyból kiáramló öblítőfolyadék elfogadható tisztaságúvá nem válik.



17. Fordítsa a nyomásszabályozó forgatógombot a Töltés/tisztítás állásba.
18. Engedje el a ravaszt. Akassza be a ravaszárt.



19. Állítsa a töltő-/szórószelepet a **TÖLTÉS** állásba.



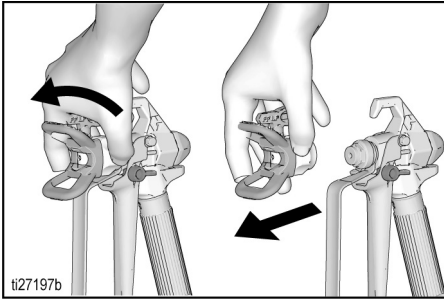
20. Kapcsolja az üzemi kapcsolót a **KI** állásba. Nem világít a KI állásban az üzemi kapcsoló gomb.
21. Szűrővel ellátott festékszórók esetén, lásd az **InstaClean™ folyadékszűrő tisztítása**, 31. oldal.
22. Töltse fel a berendezést a tárolást biztosító Pump Armor™ keverékkel. Lásd a **Tárolás**, 32. oldal.
23. Vegye ki az akkumulátort.

Tartály öblítése

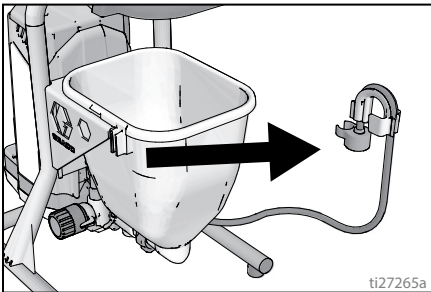
(csak a tartállyal rendelkező modelleknél)

Lásd **Tisztítófolyadékok kompatibilitása**, 33. oldal.
Amikor olaj alapú vagy gyúlékony anyagot használ,
akkor kövesse az **Elektrosztatikus földelésre
vonatkozó utasítások**, 10. oldal.

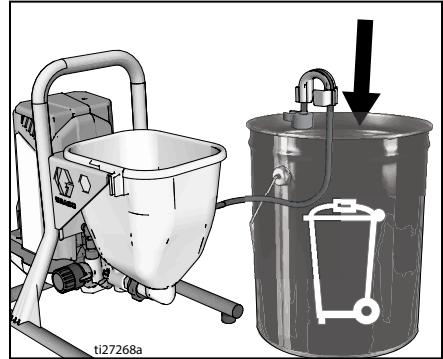
1. Hajtsa végre a **Nyomásmentesítési eljárás**, 14. oldal.
2. Öntse ki a tartályból az összes maradék anyagot.
3. Szerelje le a szórófejtvédőt és a szórófejet. További információért lásd **A pisztoly tisztítása**, 31. oldal.



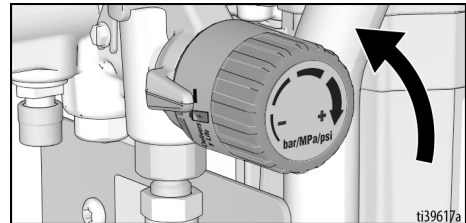
4. Vegye ki a leeresztőcsövet a festékből és törölje le róla a festéket.



5. Tegye a leeresztőcsövet egy hulladékgyűjtő tartályba.



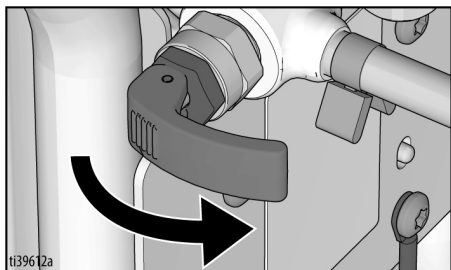
6. Töltsön öblítőfolyadékot a tartályba. Vízbázisú festékekhez vizet, olajbázisú festékekhez oldószerbenzint használjon.
7. Fordítsa a nyomásszabályozó forgatógombot a Töltés/tisztítás állásba (a legkisebb beállítás, amelynél még működik a szivattyú).



8. Nyomja a BE/KI kapcsolót a **BE** állásba. A BE állásban világít az üzemi kapcsoló gomb.
9. Az öblítési műveletet addig végezze, amíg ki nem üríti az öblítőfolyadék 1/3-át a tartályból.
10. Nyomja a BE/KI kapcsolót a **KI** állásba. Nem világít a KI állásban az üzemi kapcsoló gomb.

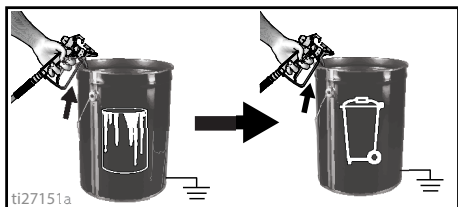
MEGJEGYZÉS: A 11. lépés a tömlőben maradt festékanyagának a festékes tartályba történő visszajuttatására vonatkozik. Egy 15 m (50 láb) hosszú tömlőben körülbelül 1 liter festékanyag található.

11. A tömlőben található festék visszanyeréséhez:
- Irányítsa a szórópisztolyt a festéktartályba.
 - Oldja ki a ravaszbiztosítót.
 - Húzza be és tartsa lenyomva a ravaszt.
 - Állítsa a Töltő / Permetező szelepet a SPRAY (PERMETEZÉS) pozícióba.

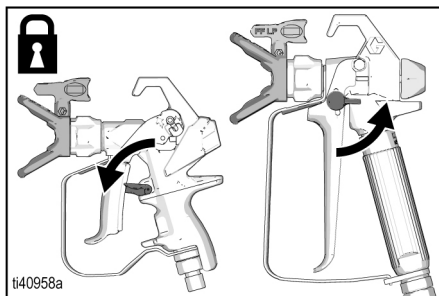


- Nyomja a BE/KI kapcsolót a **BE** állásba. A BE állásban világít az üzemi kapcsoló gomb.
- Addig tartsa lenyomva a pisztoly indítószervezetét, amíg el nem kezd kiáramolni az oldószerrel felhígított festék a pisztolyból.

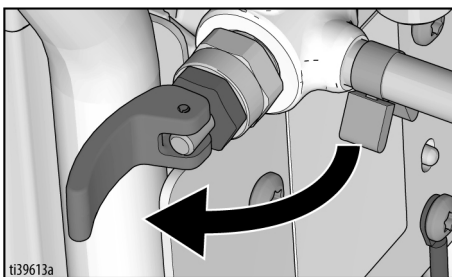
12. Miközben továbbra is lenyomva tartja az indítószervezetet, gyors mozdulattal irányítsa a pisztolyt a hulladék tartály belseje felé. Továbbra is tartsa lenyomva az indítószervezetet és permetezzen a hulladék tartályba addig, amíg a pisztolyból kiáramló öblítőfolyadék elfogadható tisztaságúvá nem válik.



13. Engedje el a ravaszt. Akassza be a ravaszzárat.



14. Állítsa a töltő-/szórószelepet a TÖLTÉS állásba.



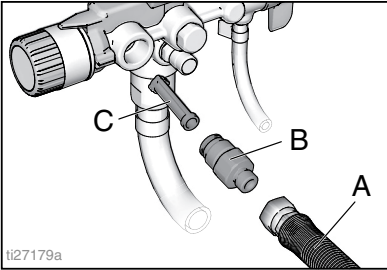
- Nyomja a BE/KI kapcsolót a **KI** állásba. Nem világít a KI állásban az üzemi kapcsoló gomb.
- Szűrővel ellátott festékszórók esetén, lásd az **InstaClean™ folyadékiszűrő tisztítása**, 31. oldal.
- Töltse fel a berendezést a tárolást biztosító Pump Armor™ keverékkel. Lásd a **Tárolás**, 32. oldal.
- Szerelje ki az akkumulátort, lásd az **Akkumulátor be- és kiszérése**, 13. oldal.

InstaClean™ folyadékszűrő tisztítása

(tetszőlegesen végrehajtható)

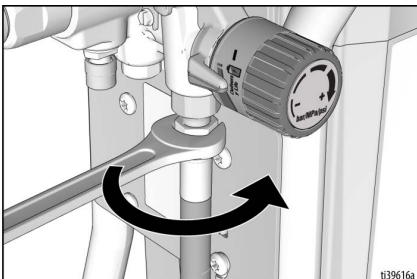
Az InstaClean folyadékszűrő meggátolja azt, hogy részecskék kerüljenek a festékszóró tömlőbe. Ha biztosítani szeretné a lehető legjobb teljesítményt, minden permetezést követően távolítsa azt el és tisztítsa meg.

1. Hajtsa végre a **Nyomásmentesítési eljárás**, 14. oldal leírtakat, majd vegye ki az akkumulátort, lásd az **Akkumulátor be- és kiserelése**, 13. oldal.
2. Csatolja le a levegő nélküli tömlőt (A) a festékszóróról.
3. Csavarja le a kimeneti csatlakozót (B).
4. Távolítsa el az InstaClean folyadékszűrőt (C).



ti27179a

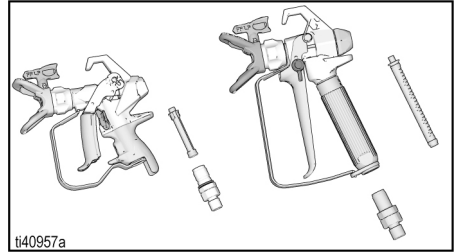
5. Ellenőrizze le, hogy van-e törmelék az InstaClean folyadékszűrőben (C). Szükség esetén tisztítsa meg a szűrőt egy kefe valamint víz vagy öblítőfolyadék segítségével.
 - a. Szerelje vissza az InstaClean folyadékszűrő (C) zárt (négyzetletű) végét a festékszóróba.
 - b. Csavarja be a kimeneti csatlakozót (B) a festékszóróba.
6. Húzza meg a kimeneti csatlakozót majd csatlakoztassa vissza a tömlőt (A) a festékszóróra. Csavarkulcs segítségével erősen szorítsa meg a csatlakozásokat.



ti39616a

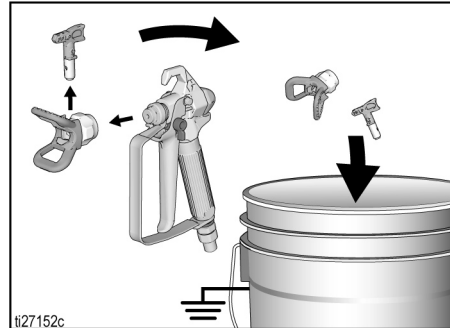
A pisztoly tisztítása

1. Hajtsa végre a **Nyomásmentesítési eljárás**, 14. oldal leírtakat, majd vegye ki az akkumulátort, lásd az **Akkumulátor be- és kiserelése**, 13. oldal.
2. A rendszer minden öblítésekor tisztítsa meg a pisztolyban található folyadékszűrőt egy kefe valamint víz vagy öblítőfolyadék segítségével. Ha a szűrő tönkrement, cserélje ki.



ti40957a

3. Szerelje ki a festékszóró fúvókából és szórófejvédőből álló szerelvényt majd tisztítsa meg egy kefe valamint víz vagy más öblítőfolyadék segítségével.

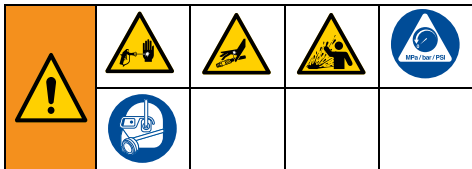


ti27152c

4. Egy vízben vagy más öblítőfolyadékban nedvesített puha törlőronggyal távolítsa el a festéket a pisztoly külső felületéről.

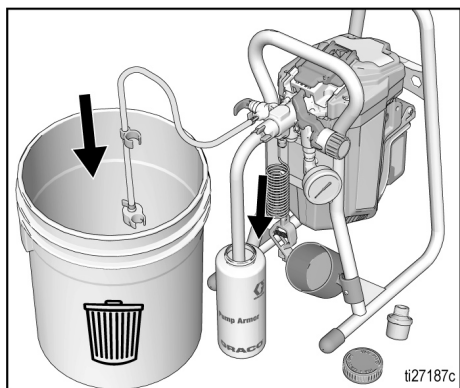
Tárolás

A megfelelően tárolt festékszóró a következő használat esetén használatra kész állapotban lesz.

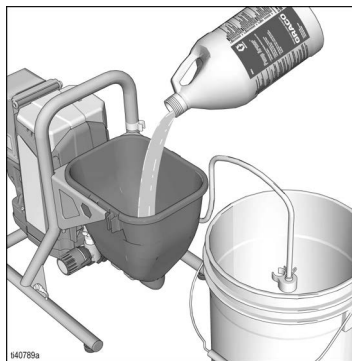


Tisztítás után mindig engedjen át Pump Armor keveréket a rendszeren. A festékszóróban visszamaradt víz korrodálja és károsítja a szivattyút. Kövesse a **Tisztítás**, 25. oldal vagy a **Gyorsöblítés**, 27. oldal leírtakat.

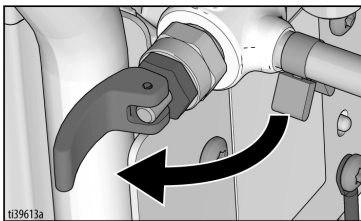
- A festékszóró tárolása előtt bizonyosodjon meg arról, hogy semmilyen vízmennyiség nem maradt a berendezésben és a tömlőkben.
 - Ne hagyja a festékszóróban vagy tömlőben lévő vizet megfagyni.
 - Ne tárolja nyomás alatt a szóróberendezést.
 - A festékszóró tárolja beltérben.
1. Hajtsa végre a **Nyomásmentesítési eljárás**, 14. oldal.
 - a. **Álló modellek:** Tegye a szívócsövet a Pump Armor tárolási folyadékot tartalmazó palackba, míg a leeresztő csövet a hulladéktároló tartályba.



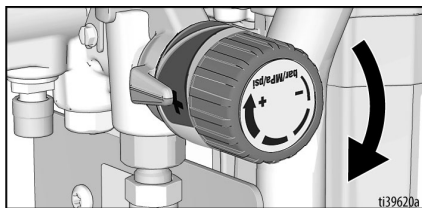
- b. **Tartályos modellek:** A tartállyal rendelkező modellek esetén öntsön Pump Armor folyadékot a tartályba és helyezze a leeresztőcsövet a hulladéktárolóba.



2. Állítsa a töltő-/szórószelepet a **TÖLTÉS** állásba.



3. Nyomja a BE/KI kapcsolót **BE** állásba. A BE állásban világít az üzemi kapcsoló gomb.
4. A nyomásszabályozónak az óramutató járásával megegyező irányban történő elforgatásával kapcsolja be a szivattyút.



5. Miután a tárolási folyadék elkezd kiáramlani a leeresztő csövön (5-10 másodperc elteltével), kapcsolja az üzemi kapcsolót az **KI** állásba.
6. Állítsa a Töltés / Permetezés szelepet a **PERMETEZÉS** állásba azért, hogy a tárolási folyadék a festékszóróban maradjon.
7. Cseppegés elleni óvintézkedésként erősítsen egy-egy műanyag zacskót a szívó- és a leeresztő csőre.
8. Vegye ki az akkumulátort.

Referencia

Festékszóró fúvóka kiválasztása

Megfelelő méretű festékszóró fúvóka kiválasztása

A festékszóró fúvókák különböző méretekben kaphatók, amelyek a megfelelő típusú folyadékok szórására alkalmasak. A festékszóróhoz gyárilag olyan fúvóka tartozik, amely a szórási műveletek nagy részénél alkalmazható. A 22. oldalon található táblázat segítségével a megfelelő fúvókaméret minden egyes folyadéktípus esetében meghatározható.

Tanácsok:

- Használat közben a fúvóka elkopik és kitágul. Ha a maximálisnál kisebb átmérőjű fúvókával kezd el dolgozni, azzal lehetővé teszi hogy sérüléskor a festékszóró mindvégig a névleges áramlástartományon belül maradjon.
- Vastagabb rétegek esetén használjon nagyobb átmérővel rendelkező fúvókát, míg a vékonyabb rétegeknél használjon olyan fúvókát amelynek az átmérője kisebb.
- A fúvókák használat közben elkopnak és meghatározott időközönként le kell cserélni őket.
- A fúvóka átmérőjének méretétől függ az áramlási sebesség vagyis a festékszóróból kikerülő festék mennyisége.

Szórási szélesség

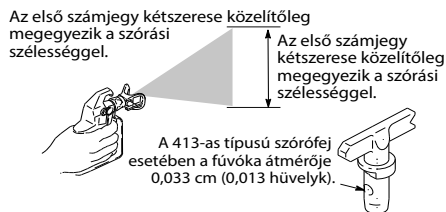
Szórási szélesség alatt a felvitt szórás kép mérete értendő, amely valójában nem más mint a minden egyes felvitt szakasz által lefedett terület vastagsága.

Tanácsok:

- Olyan szórási szélességet válasszon, amely a szóródó felülethez leginkább alkalmas.
- A szélesebb szórás a nagy kiterjedésű, nyitott felületek esetén alkalmas.
- Szűkebb szórással a kisebb, körülhatárolt felületek jobban uralhatók.

Magyarázat a szórófej-azonosítóhoz

A szórófej-azonosító utolsó három számjegyéből (például 221413) kiolvasható a fúvóka átmérőjének mérete és a szórási szélesség. Az érték a szóráskor a felülettől 30,5 cm (12 in.) távolságban tartott pisztoly esetére érvényes.



Az utolsó két számjegy adja meg a fúvóka lyukméretét a hüvelyk ezredszével mérve.

Tisztítófolyadékok kompatibilitása

- Ha **vízbázisú** anyagokat használ, alaposan mossa ki a rendszert vízzel.
- Ha **olaj alapú vagy gyúlékony** anyagokat használ, alaposan mossa ki a rendszert könnyűbenzinnel vagy az öblítéshez megfelelő oldószerrel. Oldószerekkel való öblítéskor kövesse az **Elektrosztatikus földelésre vonatkozó utasítások**, 10. oldal.
- Ha **vízbázisú** anyagokat kíván szórni **olaj bázisú vagy gyúlékony** anyagok szórását követően, először alaposan mossa ki a rendszert vízzel. A leeresztő csőből kifolyó folyadéknak tisztának és oldószertől mentesnek kell lennie **mielőtt** megkezdji a vízbázisú anyag szórását.
- Ha **olaj bázisú vagy gyúlékony** anyagokat kíván szórni **vízbázisú anyagok szórását követően** először alaposan mossa ki a rendszert könnyűbenzinnel vagy az öblítéshez megfelelő oldószerrel. A leeresztő csőből kiáramló folyadéknak víztől mentesnek kell lennie. Oldószerekkel való öblítéskor kövesse az **Elektrosztatikus földelésre vonatkozó utasítások**, 10. oldal.
- Ahhoz, hogy elkerülje a folyadéknak a bőrre fröccsenését vagy szembe kerülését, a festékszórót mindig irányítsa a tartály belső fala felé.

Útmutató táblázat

B. oldal	Név	Leírás
A	BE/KI kapcsoló	A szivattyú be- illetve kikapcsolására szolgál.
B	Nyomásszabályozó forgatógomb	Növeli (órajrással megegyező) illetve csökkenti (órajrással ellentétes irány) a szivattyúban, tömlőben és festékszóró pisztolyban lévő nyomást. A megfelelő funkció kiválasztásához igazítsa a nyomásszabályozó gombon lévő szimbólumot a beállítást jelző mutatóhoz, lásd 14. oldal.
C	Pisztolyfolyadék-bemeneti csatlakozó	Menetes csatlakozó, levegő nélküli tömlők csatlakoztatásához
D	Töltőszelep	<ul style="list-style-type: none"> A PRIME (TÖLTÉS) pozícióban a folyadék a leeresztő csőbe kerül. A SPRAY (PERMETEZÉS) pozícióban a nyomás alatt álló folyadék a festékszóró tömlőbe kerül. Túlnyomás esetén automatikusan leveszi a rendszerben keletkezett nyomást.
E	Szívószelep töltőgomb	A megnyomásával keletkező mechanikai hatás következtében a golyószelep fellazul.
F	Szórófejvédő	Csökkenti a folyadéknak a bőr alá kerülésének veszélyét.
G	Megfordítható festékszóró fúvóka	<ul style="list-style-type: none"> A szórt folyadék porlasztását végzi, a szórási minta kialakítására szolgál és a fúvókamérettől függően kihat a folyadék áramlási sebességére. Megfordított pozícióban az eltömődött fúvókák tisztíthatóak meg szétszerelés nélkül.
H	Levegő nélküli szórás	Folyadékot szór.
J	Levegő nélküli tömlő	Nagynyomású folyadékot juttat a szivattyúból a festékszóró pisztolyba.
K	Akkumulátor	Tápellátást biztosít a festékszórónak (lásd 3. oldal kompatibilis akkumulátorok esetén).
L	Ravaszbiztosító (9. oldal)	Meggátolja a festékszóró pisztoly indítószervezetének akaratlan meghúzását.
M	Leeresztőcső	Töltéskor és nyomásmentesítéskor a folyadéknak a rendszerből történő kiáramoltatására szolgál.
N	Folyadék bevitel (szívő)cső/tartály	A festéket tartalmazó tartályból juttatja el a folyadékot a szivattyúba.
P	ProXChange™ szivattyú	Nyomás alá helyezi a szivattyúzott folyadékot és a festékszóró tömlőbe juttatja azt.
Q	Pisztolyfolyadék-szűrő	A festékszóró pisztolyba áramló folyadékot szűri, és csökkenti az eltömődések számát.
R	Folyadék kimeneti mérete	Menetes csatlakozó, levegő nélküli tömlők csatlakoztatásához
S	Bilincses földelővezeték	Jó földelést biztosít.
T	Szívószelep-eltávolító eszköz	A keretbe vágott nyílás segítségével a szívószelep kiegészítő szerszámok nélküli is gyorsan eltávolítható illetve felszerelhető.
U	Csatlakozóaljzat földelés adapter	Földelő vezetékbilincs földel hálózati csatlakozóalzathoz való csatlakoztatását teszi lehetővé.
V	Egyszerű hozzáférést biztosító ajtó	Az Easy Access ajtó könnyű hozzáférést biztosít a szivattyúhoz. A szivattyú ajtajának felnyitásához húzza kifelé a fűleket miközben az ajtót a szivattyú beszívó nyílásával ellentétes irányban csúsztatja el.
W	Szívó- / Leeresztőcső pohár	A szívócső és a leeresztő cső elhelyezésére.
X	InstaClean™ folyadékszűrő	<ul style="list-style-type: none"> A szivattyúból kiáramló folyadékot szűri csökkentve a fúvóka eltömődésének kockázatát, és javítja a festékréteg minőségét. Öntisztulására csak nyomásmentesítéskor kerül sor.
Y	Bemeneti szűrő	Meggátolja azt, hogy a szivattyúba törmelék kerüljön.
Z	Szivattyú kiserelő eszköz	A keretbe vágott nyílás segítségével a szivattyú tömitésének eltávolítása illetve beszerelése egyszerűen megoldható.
AA	Akkumulátor burkolata	Az akkumulátort védi.
	Gyorsöblítési-csatlakozószelep	Kerti locsolócsőnek a szívócsőhöz történő csatlakoztatására szolgál, vízbázisú folyadékok gyorsöblítéséhez.

Karbantartás

A rendszeres karbantartás nagyban hozzájárul a festékszóró megfelelő működéséhez.



Művelet	Időköz
Vizsgálja/tisztítsa meg az InstaClean szűrőt, a folyadékbeemeneti szűrőt, illetve a pisztoly szűrőjét.	Naponta, illetve minden szórás alkalmával
Ellenőrizze, hogy a motor burkolatán lévő szellőzőnyílások nincsenek-e elzáródva.	Naponta, illetve minden szórás alkalmával

FIGYELEM

Védni kell a víztől a festékszóró belső hajtás alkatrészeit. A borító nyílásai lehetővé teszik a belső mechanikus és elektronikus részek lehűlését. Ha ezeken a nyílásokon nedvesség jut be, a festékszóró hibás működéséhez, meghibásodásához vezethet.

Levegő nélküli tömlők

Minden permetezés megkezdése előtt vizsgálja meg a tömlőt és győződjön meg annak épségéről. Ha a tömlő külső burkolata vagy a csatlakozások sérültek ne kísérelje meg megjavítani a tömlőt. Ne használjon 7,6 m-től (25 láb) rövidebb tömlőket. Meghúzáskor használjon két csavarkulcsot.

Festékszóró fúvókák

- A szórás követően a festékszóró fúvókákat minden esetben tisztítsa meg kefével és kompatibilis öblítőfolyadék segítségével.
- A festékszóró fúvókákat 57 liter (15 gallon) folyadék átfolytatását követően le kell cserélni illetve a festékanyag durvaságától függően 227 liter (60 gallon) után.

A szivattyú javítása

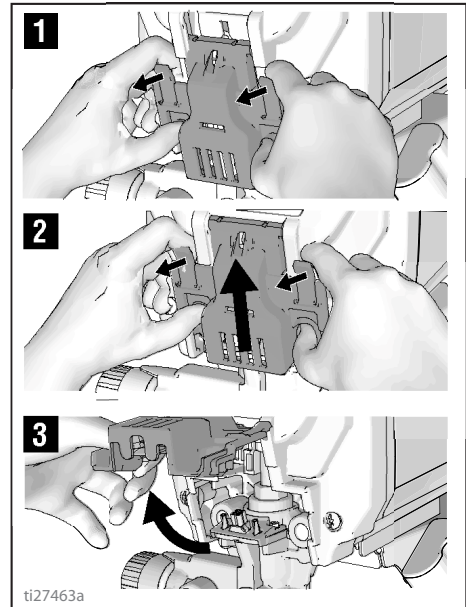
Egy bizonyos idő múltával a szivattyú tömitései elkopnak és ennek eredményeként a szivattyúból a festék szivárogni fog.

- Szerezzen be szivattyú javító készletet és a következő munkavégzést megelőzően járjon el a készlettel mellékelt utasítások szerint.
- Lásd a **Szivattyúszerezvény**, 47. oldal, vagy forduljon tanácsért egy Graco által felhatalmazott termékforgalmazóhoz, viszonteladóhoz vagy szervizközpontoz.

Szivattyú kiszérése

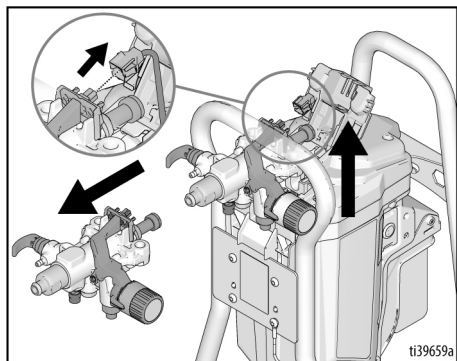
Mindig végezze el a **Nyomásmentesítési eljárás**, 14. oldal leírtakat, és vegye ki az akkumulátort az **Akkumulátor be- és kiszérése**, 13. oldal leírtak szerint a szivattyú javításának megkezdése előtt.

- Húzza meg az egyszerű hozzáférést biztosító ajtó oldalán található füleket miközben az ajtót a szivattyú beszívó nyílásával ellentétes irányban csúsztatja el.
- Ezt követően emelje meg az ajtót és hagyja hogy az felbillenjen.



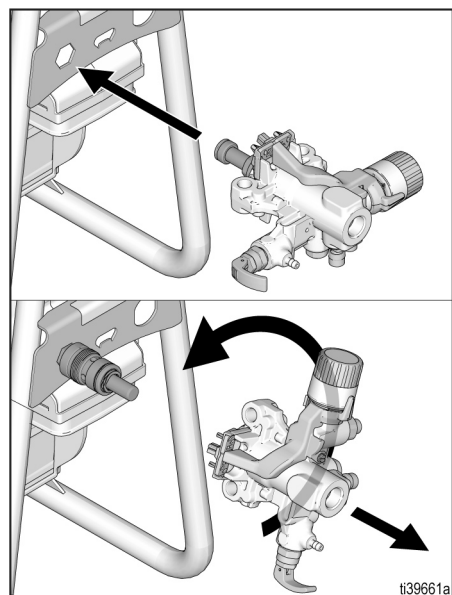
Karbantartás

3. Csúsztassa le a szivattyú részegységet a rögzítő idomokról.



ProXChange-eltávolító eszköz

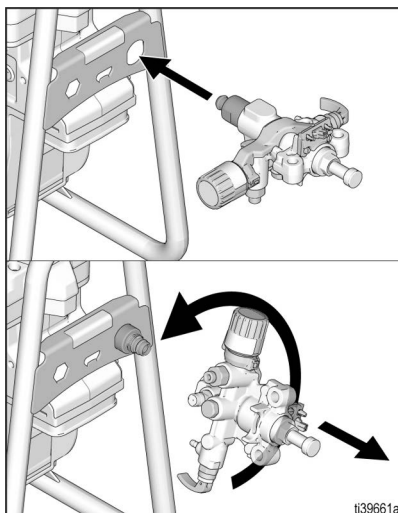
A ProXChange szerelvény a keretbe szabott szerszám segítségével szerelhető le. Teljes körű utasításokat a szivattyú javítási útmutatójában talál.



A szívószelep kiszérése

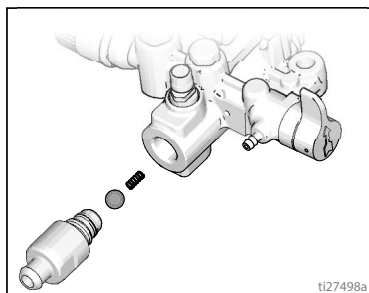
A szívószelep a keretbe szabott szerszám felhasználásával szerelhető le a szivattyúról. Ha fennáll a gyanú, hogy a szívószelep eldugult vagy beragadt, akkor szerelje le a szelepet és tisztítsa meg vagy cserélje le.

1. Távolítsa el a szívócsövet vagy a tartályt a festékszóról.
2. Helyezze a szivattyú beszívónyílását a keretbe és lazítsa meg a szívószelepet. Szerelje ki a szívószelepet.



FIGYELEM

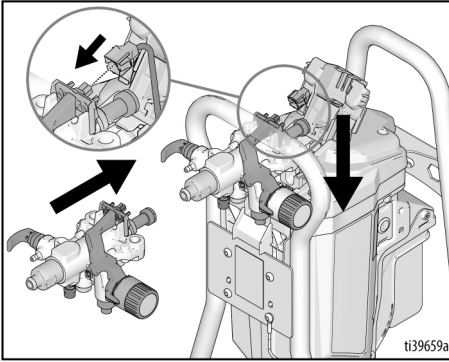
A szívószelep belsejében található golyót és rugót feltétlenül őrizze meg. A szívószelep eltávolítása közben ezek az alkatrészek kieshetnek. Golyó és rugó nélkül a szivattyú nem lesz üzemkész állapotba helyezhető.



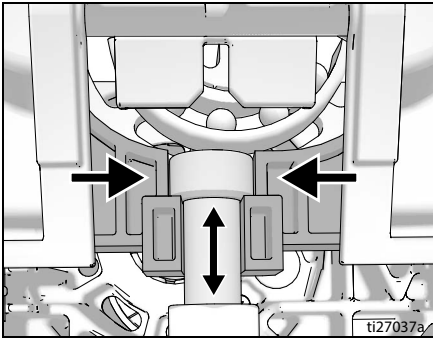
3. Tisztítsa meg az üreget a törmelékektől és megszáradt festéktől majd helyezze vissza a golyót és a rugót. A keretbe integrált eszköz segítségével erősítse a szívószelepet a szivattyúra.

Szivattyú beszerelése

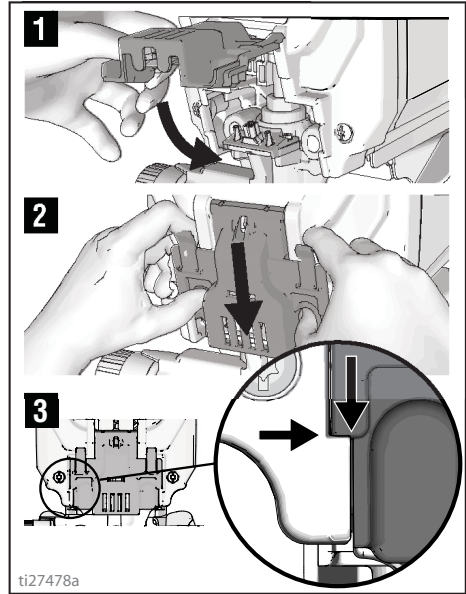
1. Csúsztassa rá a szivattyút a rögzítő idomokra.



2. Mozdítsa el a szivattyú dugattyúját felfelé vagy lefelé amíg a fej egy szintbe nem kerül a szorítóvillán található nyílással.

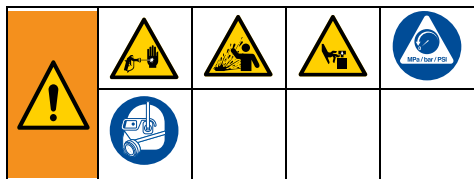


3. Miközben a teljes ajtószervezetet elcsúsztatja a szivattyú beszívó nyílásával megegyező irányban, hajtsa le és csukja be az egyszerű hozzáférést biztosító ajtót.



MEGJEGYZÉS: Az ajtónak teljesen becsukott és rögzült állapotban kell lennie ahhoz, hogy a szivattyú működtethető legyen.

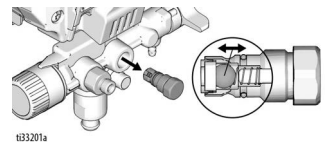
Hibaelhárítás



1. Ellenőrzés vagy javítás előtt hajtsa végre a **Nyomásmentesítési eljárást**, 14. oldal.
2. Minden egyes felsorolt problémánál általában a leírásban szereplő első megoldások a leggyakoribbak. Ahhoz, hogy megtalálja a megoldást, kezdje az elején majd pontról pontja haladjon végig a listán.
3. Mielőtt egy illetékes szervizközpontba szállítaná a festékszórót, ellenőrizzen mindent, az alábbi Hibaelhárítási táblázat szerint.

Probléma	Hiba oka	Megoldás
A motor nem forog: (Ellenőrizze, hogy helyesen van-e betéve és teljesen fel van-e töltve az akkumulátor, továbbá be van-e kapcsolva az üzemi kapcsoló.)	Az egyszerű hozzáférést biztosító ajtó nincs teljesen becsukva.	Bizonyosodjon meg arról, hogy az egyszerű hozzáférést biztosító ajtó be van csukva és rögzült állapotban van. Lásd 37. oldal.
	A nyomásszabályozó forgatógomb a nulla nyomásra van beállítva.	Tekerje el a nyomásszabályozót az óramutató járásának megfelelően a nyomás emeléséhez.
	Beszorult a szivattyú (Magszáradt a festék a szivattyúban vagy Befagyott a víz a szivattyúban.)	Kapcsolja ki a BE/KI kapcsolót, és vegye ki az akkumulátort. Amennyiben fagyásról van szó, akkor ne kísérelje meg beindítani a festékszórót addig, amíg az teljesen ki nem olvadt, mivel ellenkező esetben a motor, a vezérlőtábla és/vagy az áttétel károsodhat. Az olvasztáshoz helyezze a festékszóró néhány órára meleg helyre. Ha nem befagyásról van szó, akkor ellenőrizze le, hogy nincs-e megkeményedett festék a szivattyúban. Megkeményedett festék esetén. Lásd a Szivattyú kiserelése , 35. oldal. Ha a motor a szivattyú javítását követően sem forog, kérjen tanácsot egy Graco által felhatalmazott termékgalmazótól, viszonteladótól vagy szervizközponttól.
	A motor vagy a vezérlőpult megsérült.	Kérjen tanácsot egy Graco által felhatalmazott termékgalmazótól, viszonteladótól vagy szolgáltatói központtól.
	Nincs megfelelően feltöltve az akkumulátor.	Töltse fel az akkumulátort.
Hibás az akkumulátor.	Cseréljen akkumulátort.	

Probléma	Hiba oka	Megoldás
<p>A festékszóró működik, de a szivattyú feltöltődése nem történik meg illetve használat közben elveszíti a töltetet.</p> <p>(A szivattyú ciklusai végrehajtnak de nem nyom ki festéket vagy a nyomás értéke nem emelkedik meg.)</p>	<p>A beszívószelepleben található golyó beragadt.</p>	<p>A golyó félretolásához nyomja meg kétszer a szívószelep töltőgombját, amellyel biztosítani fogja a szivattyú megfelelő feltöltődését, VAGY végezzen gyorsöblítést, lásd 27. oldal.</p>
	<p>A töltő-/szórószelep a SZÓRÁS állásban van.</p>	<p>Állítsa a Töltő / Permetező szelepet a TÖLTÉS pozícióba, amíg festék nem kezd el kiáramolni a leeresztőcső nyílásán. A szivattyú most már feltöltött állapotba került.</p>
	<p>A szivattyú nem lett feltöltve öblítő folyadékkal.</p> <p>(Sűrűbb folyadékok használata esetén a töltés nem lesz sikeres ha a berendezés előzőleg nem lett feltöltve öblítő folyadékkal.)</p>	<p>Vegye ki a szívócsövet a festékből. Töltse fel a szivattyút olaj- vagy vízbázisú öblítő folyadékkal. Lásd 15. oldal.</p>
	<p>Törmelék van a festékben.</p>	<p>Szűrje le a festéket. Lásd 12. oldal.</p>
	<p>Sűrű vagy ragacsos festék.</p>	<p>A BE/KI kapcsoló pillanatnyi kikapcsolásával és a szivattyú lelassulásával majd leállításával bizonyos folyadékok esetében a feltöltési művelet gyorsabban befejeződhet. Szükség esetén a BE/KI kapcsoló ki- és bekapcsolása többször is megismételhető.</p>
	<p>A bemeneti szűrő eltömődött vagy a szívócső nem merült el a festékben.</p>	<p>Tisztítsa meg a bemeneti szűrőt a törmeléktől, és bizonyosodjon meg arról, hogy a szívócső vége a festék felszíne alatt található.</p>
	<p>A beszívószelepleben található golyó vagy a szelepfészek elszennyeződött.</p>	<p>Távolítsa el a bemeneti csatlakozót. Tisztítsa meg vagy cserélje le a golyót és a szelepfészeket. Lásd 36. oldal.</p>
	<p>Szivárgás a szívócsőn.</p>	<p>Ellenőrizze nincs-e repedés vagy légszivárgás a szívócső csatlakozásainál.</p>
	<p>A kiengedő-szelepleben található golyó beragadt.</p>	<p>Csavarja le a kiengedő-szelepet. Vegye ki és tisztítsa meg a szerkezetet.</p> <p>Lásd a A szivattyú javítása, 35. oldal.</p> <p>Majd töltse a szivattyút.</p> <p>Szerelje ki a szívó- és/vagy kiengedőszelepet, tisztítsa meg, cserélje ki és töltse fel.</p> <p>Lásd a Szivattyú feltöltése, 18. oldal</p> <p>Győződjön meg arról, hogy nem laza-e a szívószelep szerelvény golyója és rugója, ellenkező esetben nem működik a festékszóró.</p> <p>Lásd: A szívószelep kiszerelése, 36. oldal.</p> <p>A csere előtt győződjön meg arról, hogy akadálytalanul mozog-e kiengedőszelep golyója a házban.</p>
	<p>A töltő-/szórószelep elkopott vagy törmelék akadályozza a működését.</p>	<p>Vigye el a festékszórót Graco által felhatalmazott szervizközpontba.</p>



Hibaelhárítás

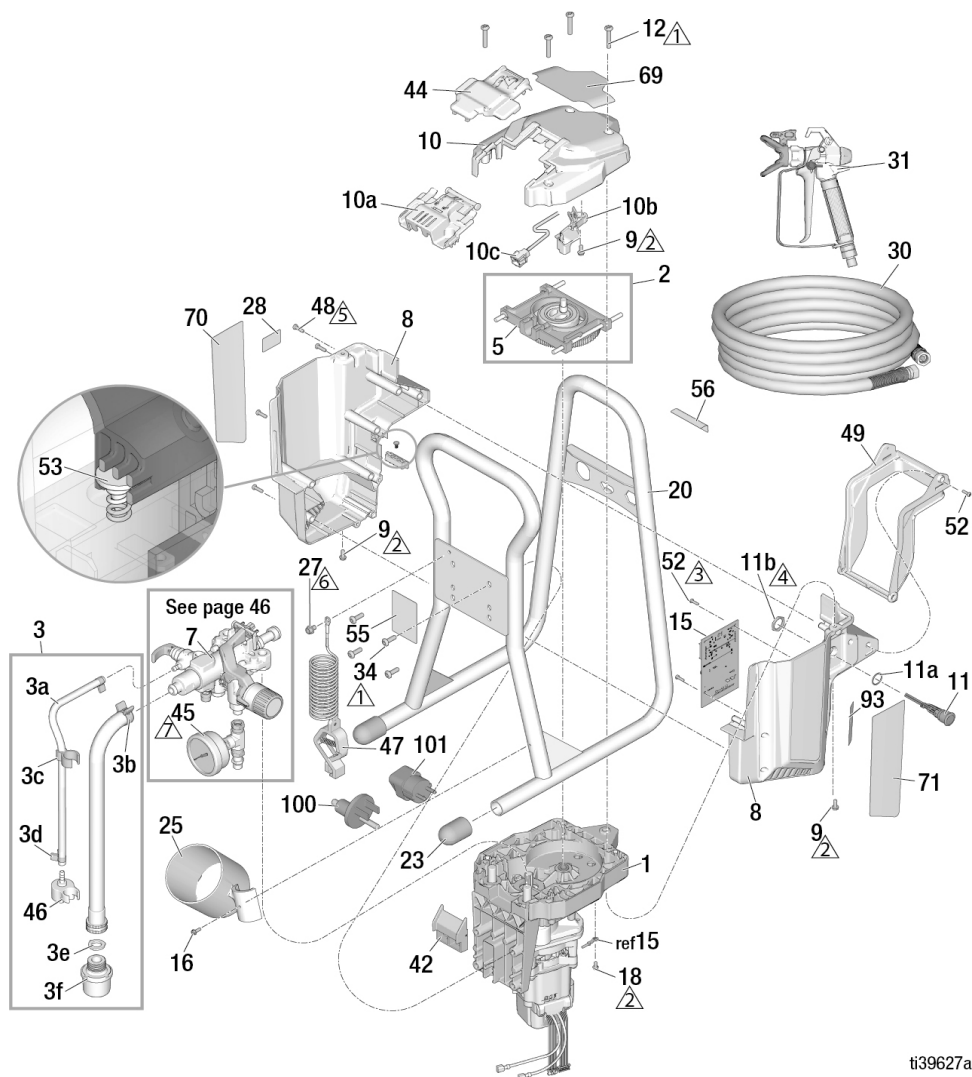
Probléma	Hiba oka	Megoldás
A szivattyú feltöltődött, de a szóráskép nem megfelelő.	Lehet, hogy a festékszóró fúvóka részlegesen eltömődött.	Tisztítsa meg a szórófejet a dugulástól. Lásd az Eldugult szórófej tisztítása , 24. oldal.
	A megfordítható szórófej a DUGULÁS MEGSZÜNTETÉSE pozícióban van.	Forgassa el a szórófejen található nyíl formájú kart úgy, hogy az előre, a PERMETEZÉS irányába mutasson. Lásd 24. oldal.
	Törmelék van a festékben.	Szűrje le a festéket. Lásd 12. oldal.
	A nyomás beállított értéke túl alacsony.	Állítsa a nyomásszabályozón található jelzést a kívánt szórási beállításhoz. Lásd 22. oldal.
	Az InstaClean folyadékszűrő eldugult.	Tisztítsa meg vagy cserélje ki az InstaClean folyadékszűrőt. Lásd 31. oldal.
	A festékszóró pisztolyon található folyadékszűrő eldugult.	Tisztítsa meg vagy cserélje ki a pisztolyon található folyadékszűrőt. Lásd 31. oldal.
	A kiválasztott szórófej mérete nagyobb annál, mint amekkora az adott festékszóró esetében alkalmazható.	Cseréljen szórófejet. Lásd az Szórófej felszerelése , 20. oldal.
	A szórófej annyira elkopott, hogy a festékszóró már nem képes biztosítani a megfelelő működést.	Cseréljen szórófejet. Lásd az Szórófej felszerelése , 20. oldal.
	A szórófej tömítőgyűrűje és tömítőeleme elkopott vagy hiányzik.	Cserélje le a tömítőgyűrűt és a tömítőelemet. Lásd 20. oldal.
	A bemeneti szűrő eltömődött vagy a szívócső nem merült el a festékben.	Tisztítsa meg a bemeneti szűrőt a törmeléktől és bizonyosodjon meg arról, hogy a szívócső vége a festék felszíne alatt található.
	Nincs megfelelően feltöltve az akkumulátor.	Töltse fel az akkumulátort, vagy csökkentse a fúvókaméretet.
	A szivattyún található beszívószelep vagy kiengedőszelep elkopott vagy törmelék akadályozza a működésüket.	Vizsgálja meg a beszívó- vagy kiengedőszelep épségét illetve szabad működésüket. - Töltse fel a festékszórót festékkel - Húzza meg egy pillanatra a pisztoly indítószervezetét - Az indítószervezet felengedését követően a szivattyúnak néhány ciklus végrehajtását követően nyugalmi állapotba kell kerülnie - Ha a szivattyú továbbra is folytatja a működését, akkor a szivattyúban található szelepek esetleg elkoptak vagy törmelék akadályozza a működésüket - A megfelelő javítókezesetek felhasználásával tisztítsa meg vagy cserélje ki a szelepeket. Lásd 47. oldal.
	Az anyag túl sűrű.	Hígítsa fel az anyagot. Kövesse a gyártó ajánlásait.
A levegő nélküli tömlő túl hosszú (ha az egy toldalék hozzáadásával hosszabbítva lett).	Távolítsa el a hozzáadott toldalékokat.	
A festékszóró pisztoly még az indítószervezet behúzott állapotában abbahagyta a permetezést.	A festékszóró fúvóka eldugult.	Tisztítsa meg a szórófejet a dugulástól. Lásd az Eldugult szórófej tisztítása , 24. oldal.
	A szivattyú nincs feltöltve.	Lásd a hibaelhárítási rész „A szóróberendezés működik, de nem tölt vagy használat közben töltést veszít a szivattyú.” problémájá, 39. oldal.
Szórás közben a felvitt festék megfolyik vagy besüpped.	A felvitt anyagréteg túl vastag.	Mozgassa gyorsabban a pisztolyt.
		Vállasszon kisebb fúvóka átmérővel rendelkező festékszóró fúvókát.
		Vállasszon szélesebb szórási szélességgel rendelkező festékszóró fúvókát.
		Ügyeljen arra, hogy a szórópisztoly elég távol legyen a felülettől.

Probléma	Hiba oka	Megoldás
Permetezéskor a festék nem fed megfelelően.	A felvitt anyagréteg túl vékony.	Mozgassa lassabban a pisztolyt.
		Válasszon nagyobb fúvóka-átmérővel rendelkező festékszóró fúvókát.
		Válasszon szűkebb szórási szélességgel rendelkező szórófejet.
		Ügyeljen arra, hogy a szórópisztoly elég közel legyen a felülethez.
Szóráskor a szórási szélesség és a szóráskép minősége jelentősen változik.	A nyomásszabályozó forgatógomb elkopott és ennek következtében a nyomás túlzottan ingadozik.	Vigye el a festékszórót Graco által felhatalmazott szervizközpontba.
Nem lehet meghúzni a szórópisztoly indítószerkezetét.	A festékszóró pisztolyon található indítószerkezet biztosítója be van akasztva.	Az indítószerkezet felengedéséhez fordítsa el a billentyűbiztosítót. Lásd 9. oldal.
Festék szivárog a nyomásszabályozónál.	A nyomásszabályozó elkopott.	Vigye el a festékszórót Graco által felhatalmazott szervizközpontba.
Festék szivárog a szívócsőnél.	A berendezés állandóan túlnyomás alá kerül.	Vigye el a festékszórót Graco által felhatalmazott szervizközpontba.
Festék szivárog a szivattyú felületén.	A szivattyú tömítései kopottak.	Cserélje ki a szivattyú tömítései új ProXChange modulal. Lásd 35. oldal.
A motor forró és egyenetlenül jár. A túlmelegedés következtében a motor automatikusan kikapcsol. Ha a hiba elhárítására nem kerül sor, akkor a berendezés károsodhat.	A burkolaton lévő szellőzőnyílások eldugultak vagy a festékszóró le van takarva.	A szellőzőnyílásokat hagyja szabadon, szóráskor ne kerüljön rájuk festék, és biztosítson szabad levegőáramlást a festékszóró számára.
	Nincs megfelelően feltöltve az akkumulátor.	Töltse fel az akkumulátort.
	A motort ki kell cserélni.	Vigye el a festékszórót egy Graco által felhatalmazott termékgalmazóhoz, viszonteladóhoz vagy szervizközpontba.
Nem ad ki hangot a festékszóró, amikor BE állásban van a nyomásszabályozó, és BE állásban van a BE/KI kapcsoló (világít).	Kétszer felvillan a BE/KI kapcsoló jelzőfénye, amikor BE állásban van a nyomásszabályozó. Nem megfelelő feszültséget jelez.	Feltöltött akkumulátorra cserélje ki az akkumulátort. Az élettartama végére ért az akkumulátor. Cseréljen akkumulátort. Károsodott a motor, cserélje ki a motor részegységet.
	Háromszor felvillan a BE/KI kapcsoló jelzőfénye, amikor BE állásban van a nyomásszabályozó. Azt jelzi, hogy túl meleg vagy hideg az akkumulátor.	Hagyja szobahőmérsékletre hűlni vagy melegedni az akkumulátort.
	Négyszer felvillan a ON/OFF (BE/KI) kapcsoló jelzőfénye, amikor ON (BE) állásban van a nyomásszabályozó. A forgórész zárolását jelzi.	Cserélje ki a szivattyút és/vagy motorszerelvényt.
	Ötször felvillan a ON/OFF (BE/KI) kapcsoló jelzőfénye, amikor ON (BE) állásban van a nyomásszabályozó. Azt jelzi, hogy túlmelegedett a motor.	Hagyja szobahőmérsékletre hűlni a motort.
Megnyomásakor nem világít a ON/OFF (BE/KI) kapcsoló jelzőfénye.	Azt jelzi, hogy nincs betéve, nincs eléggé feltöltve vagy hibás az akkumulátor.	Tegye be helyesen, gondoskodjon a teljes feltöltéséről vagy cserélje ki az akkumulátort.
	A vezérlőpanele sérült.	Cserélje ki a vezérlőpanelt.
	Károsodott az üzemi kapcsoló.	Cserélje ki az üzemi kapcsolót.
Folyamatosan világít a BE/KI kapcsoló (nem kapcsol ki).	A vezérlőpanele sérült.	Cserélje ki a vezérlőpanelt.

GX21 akkumulátoros, levegő nélküli festékszóró

GX21 akkumulátoros, levegő nélküli festékszóró alkatrészei

Hív.	Nyomaték	Hív.	Nyomaték	Hív.	Nyomaték
△1	12 - 14 N•m (110-120 in-lb)	△4	4,0 - 5,0 N•m (35-45 in-lb)	△7	20,3 - 24,9 N•m (180-220 in-lb)
△2	3,5 - 4,0 N•m (30-35 in-lb)	△5	2,6 - 3,0 N•m (23-27 in-lb)		
△3	0,9 - 1,2 N•m (8-10 in-lb)	△6	9,0 - 10,2 N•m (80-90 in-lb)		



GX21 akkumulátoros, levegő nélküli festékszóró

GX21 Akkumulátoros, levegő nélküli festékszóró alkatrészei

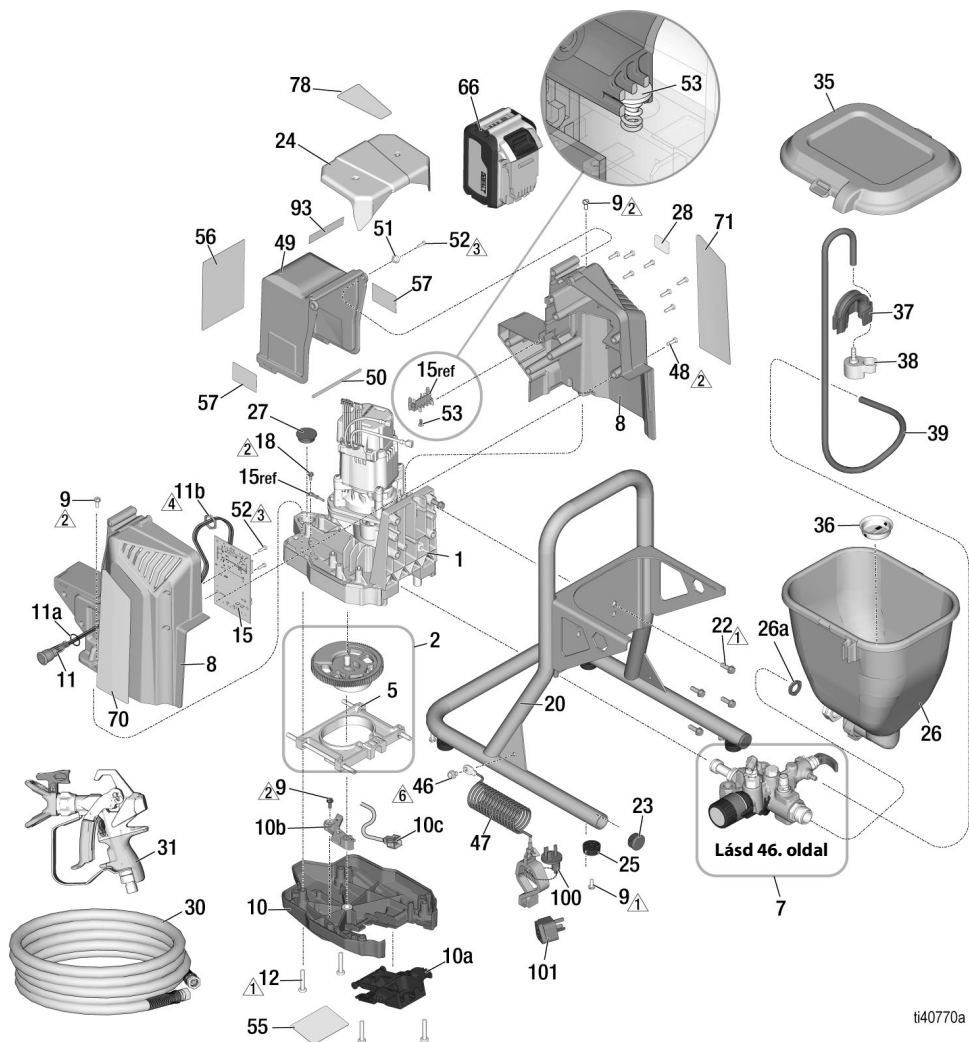
Hiv.	Alkatrész	Leírás	Menny.	Hiv.	Alkatrész	Leírás	Menny.
1*	20A066	KÉSZLET, motor, tartalmazza a 34 jelű elemet	1	47	237686	VEZETÉK, földelő szerelvény	1
2	17J869	KÉSZLET, fogaskerék és villa tartalmazza az 5 jelű elemet	1	48	115477	CSAVAR, gép, torx, domború fejú	8
3	17D161	TÖMLŐ, szívó, szerelvény, tartalmazza a 3a-3f, 46 jelű elemeket	1	49	20A387	VÉDŐBURKOLAT, akkumulátor	1
3a	195108	CSŐ, leeresztő	1	52	119236	CSAVAR, megmunkált	5
3b	116295	BILINCS, tömlő	1	53	25V553	KIT, rugó és csap, 53a-t tartalmaz	1
3c	195400	SZORÍTÓ, tömlő	1	53a		RUGÓ, csap, szerelvény	1
3d	115489	BILINCS, leeresztőcső	2	55		CÍMKE, azonosító	1
3e	115099	ALÁTÉT, tömlő	1	56 ▲	20A480	CÍMKE, figyelmeztető	1
3f	288716	SZÜRŐ	1	57 ▲		KÁRTYA, orvosi figyelmeztető (nincs ábrázolva)	1
5	17J864	KÉSZLET, villa	1		222385	EN, ES, FR	1
7	17J908	SZIVATTYÚ, térfogat-kiszorításos	1		17A134	EN, ZH, KO	1
8	20A566	KÉSZLET, védőburkolat, motor, tartalmazza a 9, 28, 48, 70, 71, 93 jelű elemet	1	58		AKKUMULÁTOR, DEWALT, 54 V,, (nincs ábrázolva)	1
9	118444	CSAVAR, gép, hatlapfejú, 10-24 x 12,7 mm	2		20A163	Európa, Közép-Kelet, Afrika	
10	17J866	KÉSZLET, burkolat, mellső, tartalmazza a 9, 10a, 10b, 10c és 12 jelű elemeket	1	59	20A036	ANZ	
10a	17F233	FEDÉL, szivattyú, záró	1		18H272	KO	
10b	17F262	BURKOLAT, vezeték	1		20A166	TÖLTŐ, gyorsított, DEWALT, 54 V, (nincs ábrázolva)	1
10c	128551	KÁBEL, PC, átkötő	1		20A039	Európa, Közép-Kelet, Afrika	
11	19D610	KAPCSOLÓ, BE/KI	1		18H251	ANZ	
11a		O-gyűrű, üzemi kapcsoló	1	69	20A529	KO	
11b		ANYA, üzemi kapcsoló	1	70	20A530	CÍMKE, elülső	1
12	115478	CSAVAR, gép, torx nyílású, trapézfejú	4	71	20A531	CÍMKE, bal oldali	1
15	20A542	KÉSZLET, vezérlő, tartalmazza a 18, 52 jelű elemet	1		2002834 ▲	CÍMKE, jobb oldali	1
16	117501	CSAVAR, fúró, hatlapfejú	1	75	115648	CÍMKE, figyelmeztető, csak a 18H247, 18H252 modellek	
18	115498	CSAVAR, gép, hornyoltfejú, hatlapú	1		246187	SZELEP, kikapcsoló, gyorsöblítés (nincs ábrázolva)	1
20	25U282	VÁZ, közvetlen érintkezés	1	76	246187	SZERELVÉNY, kerti tömlő, Európa (nincs ábrázolva)	1
23	15G857	KUPAK, láb	2	93	17P925	CÍMKE, A+	1
25	15G838	POHÁR, szívó/leeresztő	1	100	25U295	ADAPTER, föld, csatlakozóaljzat	1
27	112798	CSAVAR, menetes	1	101	16H592	ADAPTER, csatlakozódugó, földelt, CEE/7	1
28	16D576	CÍMKE, „Made in USA”	1	110	16H593	ADAPTER, dugó, földelt, Egyesült Királyság, 25T973 típus (nincs ábrázolva)	1
30	247340	TÖMLŐ, csatlakozóéges, 1/4 hüv. x 50 láb (15 m)	1	111	124507	ADAPTER, Egyesült Királyság hálózati feszültség, 25T973 típus (nincs ábrázolva)	1
31	17J910	PISZTOLY, szóró	1				
	28843	csak a 18H247, 18H252 modellek					
34	128795	CSAVAR, hatlapfejú, menetvágó	4				
41	17J444	Heveder, hordozó (nincs ábrázolva)	1				
42	17J277	TÁLCA, cseppfogó	1				
44	17J618	VÉDŐELEM, festék	1				
45	245856	KÉSZLET, mérő, nyomás	1				
46	244035	TERELŐ, bordázott	1				

▲ A veszélyt jelző matricák, illetve táblák pótlásai ingyenesen rendelhetők.

GX19 és GX FF hordozható tartályos festékszóró

GX19 és GX FF hordozható tartályos festékszóró alkatrészei

Hív.	Nyomaték	Hív.	Nyomaték	Hív.	Nyomaték
1	12 - 14 N•m (110-120 in•lb)	4	4 - 5 N•m (35-45 in•lb)		
2	2,4 - 4 N•m (30-35 in•lb)	5	2,6 - 3 N•m (23-27 in•lb)		
3	0,9 - 1,1 N•m (8-10 in•lb)	6	9 - 10,2 N•m (80-90 in•lb)		



ti40770a

GX19 és GX FF hordozható tartályos festékszóró

GX19 and GX FF hordozható tartályos festékszóró alkatrészei

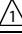
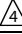
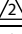
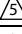
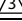
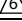
Hiv.	Alkatrész	Leírás	Menny.	Hiv.	Alkatrész	Leírás	Menny.
1	20A066	KÉSZLET, motor, hajtómű	1	51	20A010	GOMB, ajtózsanér	1
2	17J863	KÉSZLET, fogaskerék és villa <i>tartalmazza az 5 jelű elemet</i>	1	52	119236	CSAVAR, gép, torx, domború fejű	3
5	175864	KÉSZLET, villa	1	55		CÍMKE, azonosító	1
7	17J909	KÉSZLET, szivattyú, tartály	1	56 ▲		CÍMKE, biztonság, figyelmeztetés	1
8		KÉSZLET, burkolat, motor, <i>tartalmazza a 9, 48 jelű elemet és a címkéket</i>	1		20A795	25U341 modell	
	20A944	USA/Ausztrália és Új-Zéland 25U341, 25U855 modell			20A480	25U466, 25U570 típus	
	20A945	Európai, közép-keleti, afrikai/egyesült királysági modellek		59	20B081	25U855 modell, 18H246 TÖLTŐ, gyors, DEWALT (nincs ábrázolva)	1
9	118444	CSAVAR, hatlapfejű	7		20A165	60 V, USA/Kanada, 25U341 modell	
		KÉSZLET, burkolat, mellső, <i>tartalmazza a 9, 10a, 10b, 10c és 12 jelű elemeket</i>	1		20A166	54 V, Európa, Közép-Kelet, Afrika/Egyesült Királyság	
10	17J866				20A167	25U466, 25U570	
10a	17F233	FEDÉL, szivattyú, záró	1		18H250	54 V, Ausztrália és Új-Zéland	
10b	17F262	BURKOLAT, vezeték	1		66	25U855 modell	
10c	128551	KÁBEL, PC, átkötő	1		20A162	54 V, JA, 18H246 modell	
11	19D610	KAPCSOLÓ, BE/KI üzemi	1			AKKUMULÁTOR, DEWALT	1
11a		O-gyűrű, üzemi kapcsoló	1		20A163	60 V, USA/Kanada, 25U341 modell	
11b		ANYA, üzemi kapcsoló	1			54 V, Európa, Közép-Kelet, Afrika/Egyesült Királyság	
12	115478	CSAVAR, gép, torx, domború fejű	1		20A164	25U466, 25U570	
		KÉSZLET, vezérlőpanel; <i>tartalmazza a 18, 52 jelű elemeket</i>	1		18H271	54 V, Ausztrália és Új-Zéland	
15	20A542				70	25U855 modell	
18	115498	CSAVAR, gép, hornyoltfejű, hatlapú	1		20A857	54 V, KO, 18H247 modell	
20	17H426	VÁZ, szerelvény	1		20A861	CÍMKE, jobb, GX19	1
22	260212	CSAVAR, hatlapfejű	4	71		25U341 típus 25U855	
23	120151	RÖGZÍTŐELEM, sapka dugó	2		20A856	25U466, 25U570 típus	
24	17H593	BURKOLAT, szellőző burkolat	1		20A860	CÍMKE, bal, GX19	1
25	17K640	CSILLAPÍTÓ, láb	4	78	20A858	25U466, 25U570 típus	
		KÉSZLET, tartály, 1,5 gallon, <i>tartalmazza a 26a, 35 sz. elemeket</i>	2		93	CÍMKE, felső, GX19, akkumulátoros	1
26	17J244					A+ szerviz címke	1
26a	115099	ALÁTÉT, tömlő	1		17P924	25U341 modell	
27	175819	DUGÓ	1	100	17P925	25U570, 25U466, 25Y855 típus	
28	16D576	CÍMKE, „Made in USA”	1		25U295	ADAPTER, föld, csatlakozóaljzat	1
30	214698	TÖMLŐ, 3/16 in. x 25 ft.	1	101	16H592	ADAPTER, dugó, földelt,	1
31	19Y443	GUN, contractor PC, compact	1			25U466, 25U570 modellek	
35	17H417	FEDŐ, tartály	1		16H835	ADAPTER, dugó, földelt,	1
36	112133	SZŰRŐ, tartály	1			AS3112/Ausztrália és Új-Zéland,	
37	17H419	SZORÍTÓ, leeresztő cső	1			25U855 modell	
38	244035	TERELŐ, bordázott TÖMLŐ, leeresztő,	1	110	16H593	ADAPTER, dugó, földelt,	1
		<i>tartalmazza az 37, 38 sz. elemeket</i>	1			Egyesült Királyság, 25U570 típus (nincs ábrázolva)	
39	17K336						
46	112798	CSAVAR, menet, hatlapfejű	1				
47	237686	VEZETÉK, csipesz földelő szerelvény	1				
48	115477	CSAVAR, gép, torx, domború fejű	8				
		KÉSZLET, ajtó, akkumulátor, <i>tartalmazza a 51, 52 jelű elemeket</i>	1				
49	20A544						

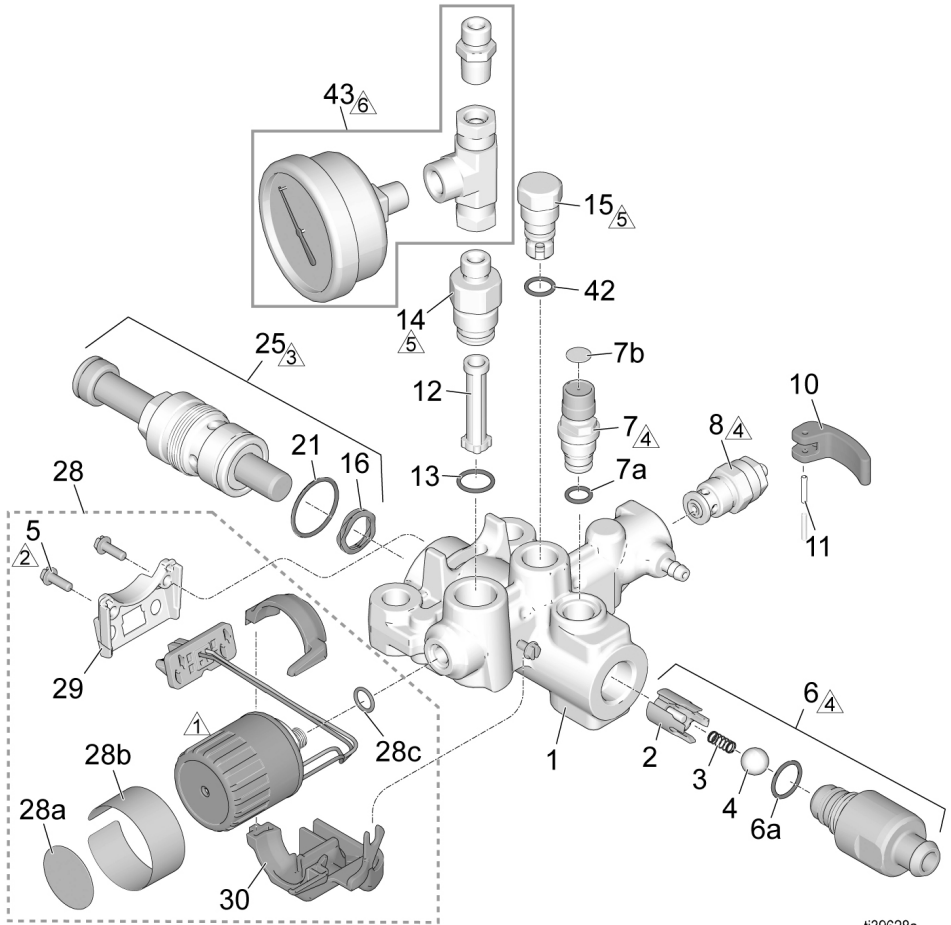
GX19 és GXFF hordozható tartályos festékszóró

Hiv.	Alkatrész	Leírás	Menny.
111	124507	ADAPTER, Egyesült Királyság hálózati feszültség, 25U570 típus (nincs ábrázolva)	1
▲	222385	KÁRTYA, orvosi figyelmeztető (nincs ábrázolva), USA/Európa, Közép-Kelet, Afrika	1
▲	17A134	KÁRTYA, orvosi figyelmeztető (nincs ábrázolva) Ausztrália és Új-Zéland	1

▲ A veszélyt jelző matricák, illetve táblák pótlásai ingyenesen rendelhetők.

Szivattyúszerelevény

Hív.	Nyomaték	Hív.	Nyomaték
	16 - 18 N•m (140-160 in-lb)		25 - 28 N•m (220-250 in-lb)
	30 - 37 N•m (270-330 in-lb)		36 - 43 N•m (320-380 in-lb)
	40 - 48 N•m (30-35 ft-lb)		20 - 25 N•m (180-220 in-lb)

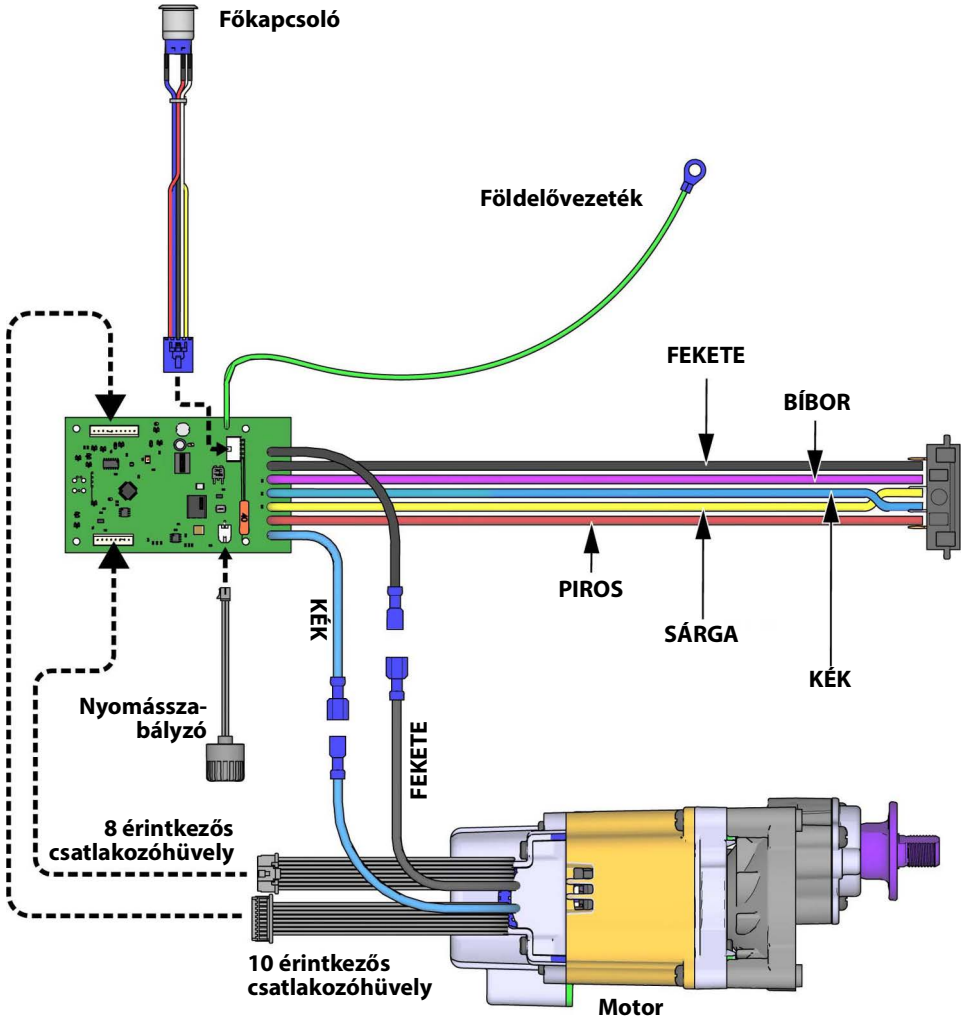


i39628a

Szivattyú szerkezet alkatrészlistája

Hiv.	Alkatrész	Leírás	Menny.
1		BURKOLAT, szivattyú	1
	17G447	GX21 álló modellek	
	17H605	GX19 tartályos modellek	
2	17D364	VEZETŐHÜVELY, golyó	1
3	128336	RUGÓ, nyomó	1
4	105445	TÖMLŐ, 12,7 mm (0,5 in.)	1
5	117501	CSAVAR, gép, hornyolt hatlapfejű KÉSZLET, beszívónyílás	2 1
6		burkolat <i>tartalmazza a 2, 3, 4, 6a jelű elemeket</i>	
	17J876	GX21 álló modellek	
	17J924	GX19 tartályos modellek	
6a	124582	TÖMÍTÉS, O-gyűrű KÉSZLET, szívószelep	1 1
		töltőgombja, <i>tartalmazza az 7a és 7b jelű elemeket</i>	
7	17J878	TÖMÍTÉS, O-gyűrű	1
7a	16P303	CÍMKE, szívószelep töltőgomb	1
7b	17K420	KÉSZLET, szelep, leeresztő	1
8	17J925	<i>tartalmazza a 9, 10, 11 elemeket</i> MŰKÖDTETŐ KAR, szelep, leeresztő	1
10	15Y185	CSAP, hornyolt	1
11	111600	KÉSZLET, szűrő (nem minden típusnál)	1
12	288747	TÖMÍTÉS, O-gyűrű	1
13	120776	KÉSZLET, javító kiengedő szelep, <i>tartalmazza a 12, 13 jelű elemeket</i>	1
14	24Y327	KÉSZLET, kiengedőszelep, javító <i>tartalmazza a 42 jelű elemet</i>	1
15	17J880	RUGÓ, szelep	1
16	128323	TÖMÍTÉS, O-gyűrű	1
21	16D531	KÉSZLET, javító, dugattyús szivattyú, <i>tartalmazza a 16, 21 elemeket</i>	1 1
25	24Y472	KÉSZLET, nyomásszabályozó, <i>tartalmazza az 5, 28a, 28b, 28c, 29, 30 jelű elemeket</i>	1
28	20A567	CÍMKE, vezérlő	1
28a	20A474	CÍMKE, vezérlő	1
28b	20A475	O-gyűrű	1
28c	106555	KONZOL, villamos csatlakozó	1
29	17F227	KÉSZLET, árnyékolás, vezeték	1
30	17J882	TÖMÍTÉS, O-gyűrű	1
42	122486	MODUL, szerelevény, nyomásmérő	1
43		GX21 álló modellek	
	17K219	GX19 tartályos modellek	
	16X147		

Kapcsolási rajzok



t39598a


Műszaki adatok

Műszaki adatok

GX21, GX19 és GX FF akkumulátoros festékszórók				
	Amerikai Egyesült Államok		Metrikus	
Szórópisztoly	GX21	GX19 és GX FF	GX21	GX19 és GX FF
Maximális üzemi folyadéknomás	3000 psi		207 bar, 20,7 MPa	
Maximális szórásteljesítmény	0,47 gallon/perc	0,38 gallon/perc	1,8 liter/perc	1,4 liter/perc
Maximális fúvókaméret	0,021 in.	0,019 in.	0,053 mm	0,048 mm
Folyadékkivezető npsm	1/4 in.		1/4 in.	
Energiaellátási követelmények	Az energiaellátási követelményeket illetően lásd a Modellek , 3. oldal.			
Méreték				
Magasság	22 in,	19,6 in.	55,9 cm	49,8 cm
Hosszúság	18,4 in,	20,2 in.	46,7 cm	51,3 cm
Szélesség	12 in,	13,5 in.	30,5 cm	34,3 cm
Tömeg (akkumulátorral)	28,5 lb. (31 lb.)	32,5 lb. (35 lb.)	14,1 kg (12,9 kg)	15,9 kg (14,7 kg)
Tárolási hőmérséklettartomány ♦❖	-30° és 160°F között		-35° és 71°C között	
Üzemi hőmérséklettartomány ✓	40° és 115°F között		4° és 46°C között	
Zaj**				
Hangnyomás			83 dBa*	
Hangerő			93 dBa*	
Szerkezeti anyagok				
Folyadékkal érintkező alkatrészek minden típusnál	rozsdamentes acél, réz, bőr, ultra-nagy molekulatömegű polietilén (UHMWPE), karbid, nejlón, alumínium, PVC, polipropilén, fluoroelasztomer			
Megjegyzések				
*Az indítási nyomás és elmozdulás a szívás feltételeitől, a nyomómagasságtól, a légnyomástól és a folyadék típusától függően ciklusonként eltérő lehet.				
** A hangnyomásszint a berendezéstől 1 méter (3 ft.) távolságban mérve. A hangnyomásmérés megfelel az ISO-9614 szabványnak.				
♦ Ha meg nem fagyálló folyadékkal történik a szivattyú tárolása, akkor károsodik a szivattyú, ha befagy a víz vagy latex festék a szivattyúban.				
❖ Ha a szerszám műanyag részeit alacsony hőmérsékleten ütés éri, eltörhetnek.				
✓ A nagyon alacsony vagy nagyon magas hőmérsékletek megváltoztathatják a festékek viszkozitását, ami befolyásolhatja a festékszóró teljesítményét.				

65. sz. Kaliforniai Indítvány

KALIFORNIÁBAN ÉLŐK

 **FIGYELMEZTETÉS:** Rák és születési rendellenességek –
www.P65warnings.ca.gov.

Standard Graco garancia

A Graco garanciát vállal a dokumentumban említett összes, a Graco által gyártott és a Graco megnevezését viselő berendezéseket illetően, hogy az eredeti vásárlónak való eladásának dátumán a berendezések nem tartalmaznak gyártási vagy anyagi hibákat. A Graco által kibocsátott speciális, kiterjesztett illetve korlátozott garancia kivételével az értékesítés időpontjától számított tizenkét hónapos időtartamra vonatkozóan a Graco megjavítja illetve kicseréli a berendezés bármely, a Graco által hibásnak ítélt alkatrészét. Ezen garancia csak abban az esetben érvényes, amennyiben a berendezés összeszerelése, működtetése és karbantartása a Graco írásban megadott előírásainak megfelelően történik.

Jelen garancia nem fedezi az általános kopást és elhasználódást, valamint a nem megfelelő üzembe helyezésből, helytelen használatból, sűrűlódásból, rozsdásodásból, nem helyénvaló vagy nem megfelelő karbantartásból, elhanyagolásból, balesetektől, módosításokból vagy nem eredeti Graco cserealkatrészek használatából származó bármilyen hibás működést, károsodást vagy kopást, illetve a Graco nem vállal felelősséget ezekért. Továbbá a Graco nem vállal felelősséget azokért a meghibásodásokért, károsodásokért vagy elhasználódásért, amelyek a Graco berendezések inkompatibilitásának tulajdoníthatók a nem a Graco által szolgáltatott szerkezetekkel, tartozékokkal, berendezésekkel és anyagokkal, továbbá a nem a Graco által biztosított szerkezetek, tartozékok, berendezések és anyagok nem megfelelő kivitelezéséért, gyártásáért, beszereléséért, használatáért és karbantartásáért.

Ezen garancia feltétele az is, hogy a vásárló a hibásnak vélt berendezést, a költségeket előre kifizetve visszajuttassa egy hivatalos (szerződött) Graco márkakereskedőhöz a bejelentett hiba kivizsgálása céljából. Amennyiben a bejelentett hiba az ellenőrzés után valószínűsül, a Graco költségmentesen megjavít, illetve kicserél bármilyen hibás alkatrészt. Ezután a berendezést visszaküldi az eredeti vásárlónak a szállítási költség előzetes kifizetésével. Amennyiben a berendezés vizsgálata nem tár fel semmilyen anyag- vagy gyártási hibát, a javítást méltányos áron elvégezzük, amely tartalmazhatja az alkatrészek, a munkaerő és a szállítás árát.

A JELEN GARANCIA KIZÁRÓLAGOS ÉS HELYETTESÍT BÁRMILYEN MÁS KIFEJEZETT VAGY VÉLELMEZETT GARANCIÁT, IDEÉRTVE, DE NEM SZORÍTOKOZVA AZ ÉRTÉKESÍTHETŐSÉGRE, ILLETVE A MEGHATÁROZOTT CÉLRA VALÓ ALKALMASSÁGRA VONATKOZÓ GARANCIÁVÁLLALÁST IS.

A Graco egyetlen felelőssége és a vásárló egyetlen orvosolási joga bármilyen garanciális feltétel megszegése esetén kizárólag a fentiek szerint érvényesíthető. A vásárló elfogadja, hogy semmilyen más orvosolás nem áll rendelkezésre (ideértve, de nem szorítokozva a profitvesztéseknek tulajdonítható véletlenszerű vagy közvetlenül elszenvedett károkat, elmaradt értékesítési lehetőségeket, személyi és anyagi károkat, vagy bármilyen más véletlenszerű vagy közvetlen károkat). A garanciális feltételek megszegésével kapcsolatos követelési igényt az eladási dátumtól számított két (2) éven belül érvényre kell juttatni.

A GRACO NEM VÁLLAL GARANCIÁT ÉS ELUTASÍT MINDENFAJTA ÉRTÉKESÍTHETŐSÉGRE, VAGY EGY MEGHATÁROZOTT CÉLRA VALÓ ALKALMASSÁGRA VONATKOZÓ GARANCIÁVÁLLALÁST A GRACO ÁLTAL FORGALMAZOTT, DE NEM A GRACO ÁLTAL GYÁRTOTT TARTOZÉKOKRA, TERMÉKEKRE, ANYAGOKRA VAGY ALKATRÉSZEKRE VONATKOZÓAN. Ezen, a Graco által értékesített, de nem a Graco által gyártott termékekre (mint például villanymotorok, kapcsolók, csövek stb.), amennyiben garanciálisak, a termék gyártója által kibocsátott garancia érvényes. Az ilyen garanciák megszegése esetén a Graco minden méltányolandó segítséget megad a vásárló számára a követelési igény érvényre juttatásához.

A Graco semmilyen körülmények között nem vállal felelősséget olyan közvetett, előre nem látható, különleges vagy következményes károkért, amelyek a Graco által a továbbiakban szállított berendezésből adódnak, illetve bármilyen általa eladott termék vagy egyéb áru beszereléséből, teljesítményéből vagy használatából ered, akár szerződés megszegése, garancia megszegése, a Graco gondatlansága vagy bármely más okból adódik.

Graco-információk

A Graco termékekre vonatkozó legfrissebb információkért keresse fel a www.graco.com weboldalt.

A szabadalmi információkkal kapcsolatban keresse fel a www.graco.com/patents weboldalt.

RENDELÉS LEADÁSÁHOZ vegye fel a kapcsolatot Graco forgalmazójával vagy hívja az 1-800-690-2894 számot, hogy a legközelebbi forgalmazóhoz irányítsuk.

*A gépkönyvben található összes leírt és bemutatott termékleírás a könyv nyomtatásakor érvényben lévő legfrissebb adatokat tartalmazza.
A Graco fenntartja a jogot az előzetes értesítés nélküli változtatásra.*

Az eredeti használati útmutató fordítása. This manual contains Hungarian. MM 3A8429

Graco székhely: Minneapolis

Nemzetközi irodák: Belgium, Kína, Japán, Korea

GRACO INC. AND SUBSIDIARIES • P.O. BOX 1441 • MINNEAPOLIS MN 55440-1441 • USA

Copyright 2021, Graco Inc.

A Graco minden gyártóhelye ISO 9001 minőségbiztosítási tanúsítvánnyal rendelkezik.

www.graco.com

D átdolgozott kiadás, október 2023