

Fusion[®] PC 変換キット

3A7707C

JA

Fusion AP スプレーガンを、ProConnect[™] 硫体カートリッジで使用する Fusion PC スプレーガンに変換するためのものです。業務用にのみご使用ください。

3500 psi (24.5 MPa、245 bar) 最大使用圧力

80-130 psi (0.56-0.9 MPa、5.6-9.0 bar) エアインレット
圧力範囲

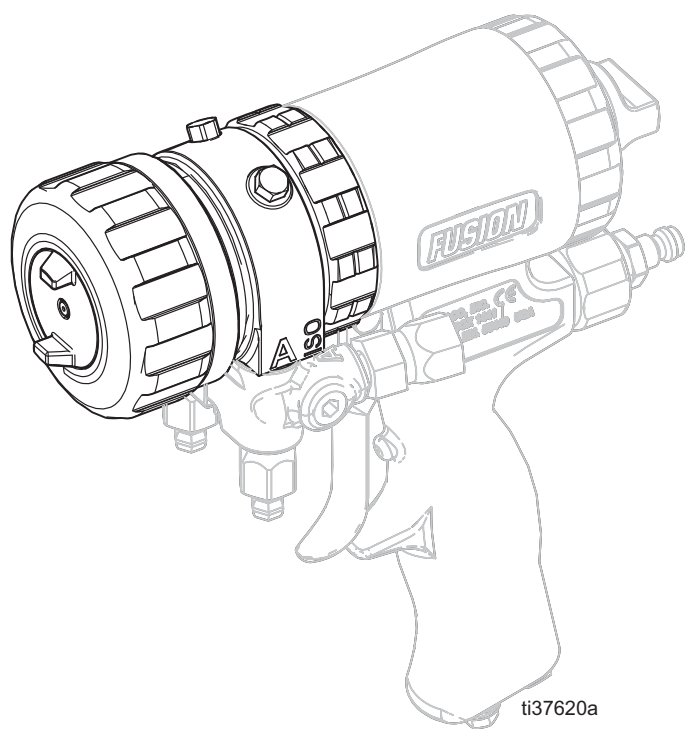
200°F (94°C) 最大硫体温度

モデル情報については2ページを参照して下さい。



重要な安全上の指示

装置を使用する前に、本取扱説明書内および Fusion PC と Fusion AP ガン取扱説明書のすべての警告と指示をお読みください。すべての説明書は保管してください。



関連の説明書

| 英語版の説明書 | 説明 |
|---------|-----------------------|
| 309550 | Fusion AP スプレーガン取扱説明書 |
| 3A7314 | Fusion PC スプレーガン取扱説明書 |

概要

Fusion Air Purge（空気パージ、AP）ガンのサイドシール構成部品は、単一の ProConnect (PC) の硫体カートリッジへと統合されました。お使いの Fusion AP ガンで ProConnect 硫体カートリッジを使用するには、Fusion PC 変換キットを取り付けます。

一旦変換キットが取り付けられたら、その後の安全上の注意と警告、設置、操作、保守、修理、トラブルシューティングと技術仕様情報については Fusion PC スプレーガン取扱説明書を参照してください。関連の説明書、ページ1を参照してください。

モデル

ラウンドパターン変換キット

| 変換キット | 混合チャンバー | | | |
|--------|---------|--------------------------------|-------|---|
| | 部品番号 | インピンジメントポート サイズ インチ (mm) | 等価サイズ | ターゲットまで 24 インチ (61 cm) のと ころでのパ ターン インチ (mm) |
| 25P700 | PC29RD | 0.029 (0.70) | 00 | 8 (203) |
| 25R087 | PC37RD | 0.037 (0.94) | 00-01 | 9 (227) |
| 25P701 | PC42RD | 0.042 (1) | 01 | 11 (279) |
| 25P703 | PC47RD | 0.0469 (1.18) | 01-02 | 11 (279) |
| 25P702 | PC52RD | 0.052 (1.3) | 02 | 12 (305) |
| 25R088 | PC60RD | 0.060 (1.50) | 03 | 14 (356) |

フラットパターン変換キット

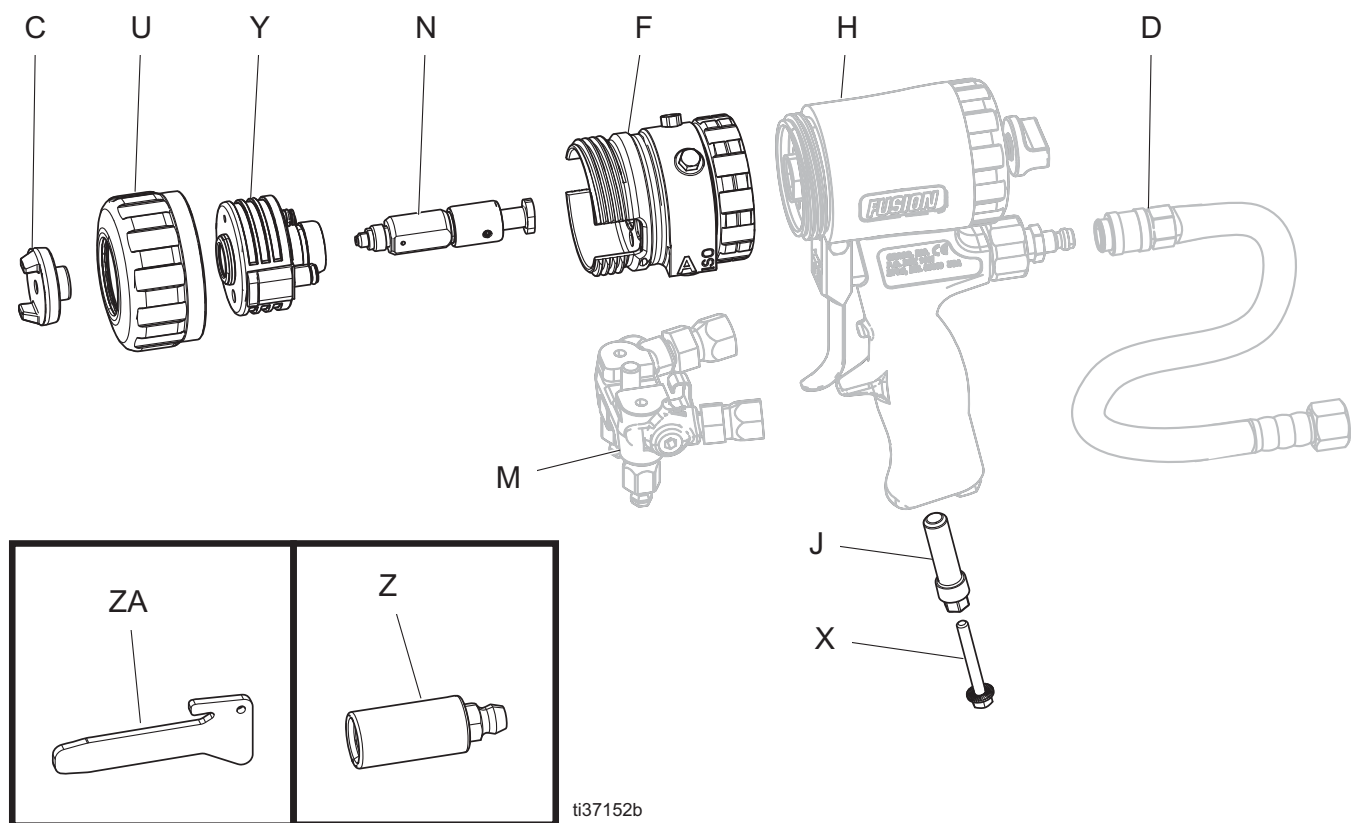
| 変換キット | 混合チャンバー | | | フラットチップ | | |
|--------|---------|--------------------------------|-------|---------|---------------------|--------------------|
| | 部品番号 | インピンジメン トポートサイズ インチ (mm) | 等価サイズ | 部品番号 | パターンサイズ インチ (mm) | 開口部サイズ インチ (mm) |
| 25R089 | PC29FL | 0.029 (0.70) | 00 | FT0438 | 8-10 (203-254) | 0.038 (0.97) |

ベア変換キット

注：ベア変換キットには、標準コンバージョンキットと同じアクセサリが含まれていますが、混合チャンバーとドリルビットは含まれていません。ラウンドエアキャップが添付されています。

| |
|--------|
| 変換キット |
| 25P704 |

構成部品の名称






凡例

- C エアキャップ
- D エアラインクイックカップラー（付属されていません）
- F 溶剤容器
- H ハンドル（付属されていません）
- J ネジジャッキホルダー／オプションのエアインレット
- N 混合チャンバー

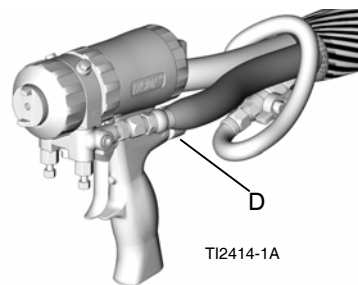
凡例

- M ガン溶剤マニホールド（付属されていません）
- U フロント固定リング
- X ネジジャッキ
- Y PC 溶剤カートリッジ
- Z グリース工具
- ZA ディバイダー工具

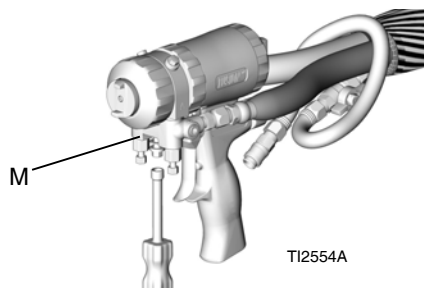
設置

|  警告 | | | | |
|---|---|--|--|--|
|  |  | | | |
| <p>有毒な蒸気の危険性 イソシアネート類を含むスプレー材料は有害な霧、蒸気、噴霧化した微粒子を発生させることがあります。皮膚に接触すると炎症や感作の原因となる場合があります。重大なけがや死亡を防止するため、常時個人用保護具を装着し、Fusion PC ガンマニュアルの「イソシアネート (ISO) に関する重要な情報」を参照してください。</p> <p>個人用保護具 スプレーや器具のサービスを行う場合や作業場に立ち入る場合は、必ず適切な作業者の安全保護具を用いて皮膚を全面的に覆ってください。安全保護具は長期被ばく、毒ガス・噴霧・蒸気の吸引、アレルギー反応、火傷、目の怪我、聴力の損失等を予防する手助けになります。</p> | | | | |





1. Fusion PC ガン取扱説明書およびプロポーショナーの取扱説明書の圧力開放手順に従ってください。
2. ガンからエアホース上のクイックカプラー (D) を取り外します。



3. ガンから硫体マニホールド (M) を取り外してシーリング面を清掃します。

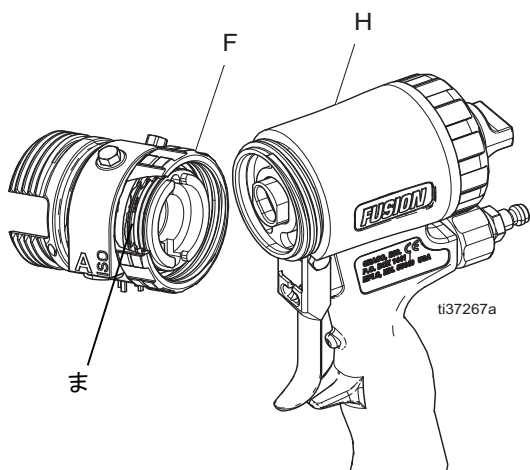


変換キットを取り付ける

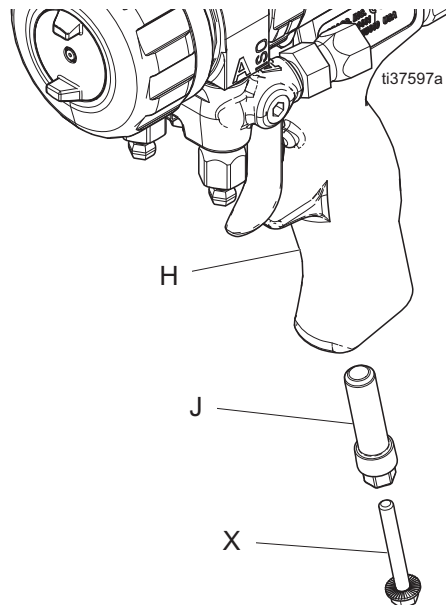
|  警告 | | | | |
|---|---|---|--|--|
|  |  |  | | |
| <p>加圧状態の硫体の危険 本装置は、圧力が手動で解放されるまでは、加圧状態が続きます。皮膚の貫通など加圧状態の硫体および硫体の飛散から生じる重篤な怪我を避けるために、スプレー停止後と装置の清掃、点検、およびサービスを行う前に、Fusion PC 取扱説明書の圧力開放手順に従ってください。</p> | | | | |

4. Fusion PC ガン取扱説明書のフロントエンドの取り外し手順に従います。
5. Fusion AP フロントエンド構成部品の清掃、保管方法の指示については、Fusion AP スプレーガン取扱説明書を参照してください。
6. Fusion PC 硫体容器 (F) を取り付けます。
 - a. Oリング (OR) が定位置にあることを確認します。Oリング、ガンハンドル (H)、ロックリングのスレッドおよびロックリングの外側にたっぷりとグリースを塗布します。硫体容器 (F) の方向を、望ましい硫体マニホールド取り付けのために必要に応じて変えます。
 - b. 可能な場合は、手動でロックリングをハンドル (H) にねじ込みます。

- c. 硫体容器 (F) を回転させてスロットとタブをかみ合わせます。正しく固定するため、フロントエンドを押します ロックリングをハンドル (H) にネジでしっかりと取り付け続けます。正しく組み立てられるとロックリングがハンドルにぴったりと取り付けられた状態になります

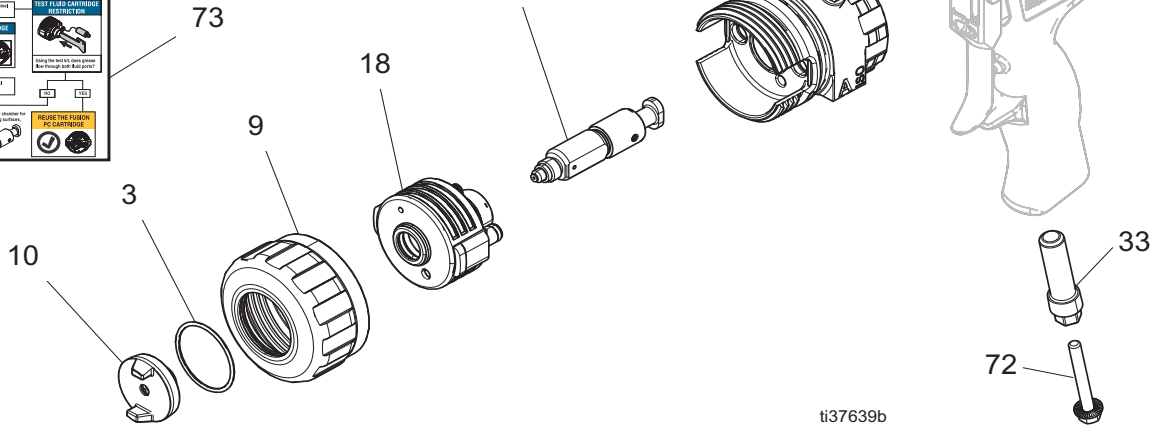
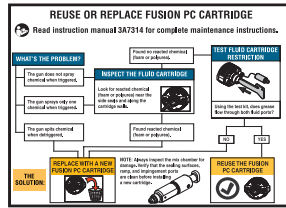
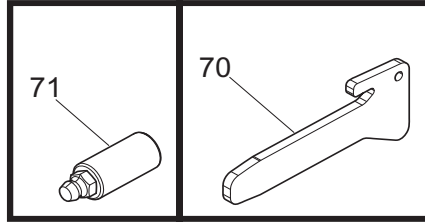
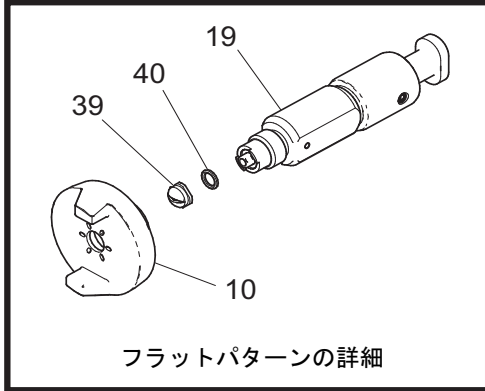


7. ガンハンドル (H) のプラグをネジジャッキホルダー (J) で交換します。125-135 インチ・ポンド (14-15 N•) のトルクに締めます。使用していない間はネジジャッキ (X) をホルダー (J) 内に保管しておきます。



8. Fusion PC スプレーガン取扱説明書の設置手順に進みます。

部品



ti37639b

注：すべての注文可能な部品番号については Fusion PC スプレーガン取扱説明書を参照してください。

| 参照番号 | 説明 | 個数 | 参照番号 | 説明 | 個数 |
|------|------------------------------|----|------|--|----|
| 3 | Oリング、PTFE | 1 | 40 | Oリング、PTFE、フラットチップモデルのみ | 1 |
| 9 | リング、保持、前面、Fusion PC | 1 | 55▲ | タグ、警告；表示なし | 1 |
| 10 | エアキャップ | 1 | 58 | グリース、チューブ、4 oz、表示なし。SDSは www.graco.com でご覧になれます | 1 |
| 11 | ハウジング、砲体、Fusion PC | 1 | 70 | 工具、ディバイダー | 1 |
| 18 | カートリッジ、Fusion PC | 3 | 71 | 工具、グリース | 1 |
| 19 | チャンバー、混合（ベア変換キットには含まれず） | 1 | 72 | ネジ、ジャッキ | 1 |
| 33 | プラグ、Fusion PC 工具ホルダー、1/4 NPT | 1 | 73 | ラベル、トラブルシューティングガイド | 1 |
| 36▲ | カード、警告；表示なし | 1 | | | |
| 39 | チップ、フラット、フラットチップモデルのみ | 1 | | | |

▲ 交換用の安全ラベル、タグ、カードについては無償にて提供いたします。

Graco 社に関する情報

Graco 製品についての最新情報入手先：www.graco.com.

特許についての情報入手先：www.graco.com/patents.

ご注文は、Graco 社販売代理店までお問い合わせになるか、または最寄りの販売代理店にお電話の上ご確認ください。

電話：612-623-6921 または無料通話：1-800-328-0211、ファックス：612-378-3505

本文書に含まれる全ての文字および図、表等によるデータは、出版時に入手可能な最新の製品情報を反映しています。
Graco 社は、いかなる時点においても通知することなく変更を行う権利を留保します。

取扱説明書原文の翻訳。This manual contains Japanese. MM 3A7318

Graco 本社：Minneapolis

海外拠点：ベルギー、韓国、中国、日本、

GRACO INC. AND SUBSIDIARIES • P.O. BOX 1441 • MINNEAPOLIS MN 55440-1441 • USA

Copyright 2020, Graco Inc. すべての Graco 製造場所は ISO 9001 に登録されています。

www.graco.com

改訂 C、5 2020