

Fusion[®] PC 전환 키트

3A7706C

K0

ProConnec™ 유체 카트리지와 함께 사용하기 위해 **Fusion AP** 스프레이 건을 **Fusion PC** 스프레이 건으로 전환하는 데 사용됩니다. 이 장비는 전문가만 사용할 수 있습니다.

3500psi(24.5MPa, 245bar)의 최대 작동 압력

80-130psi(0.56-0.9MPa, 5.6-9.0bar)의 에어 흡입구
압력 범위

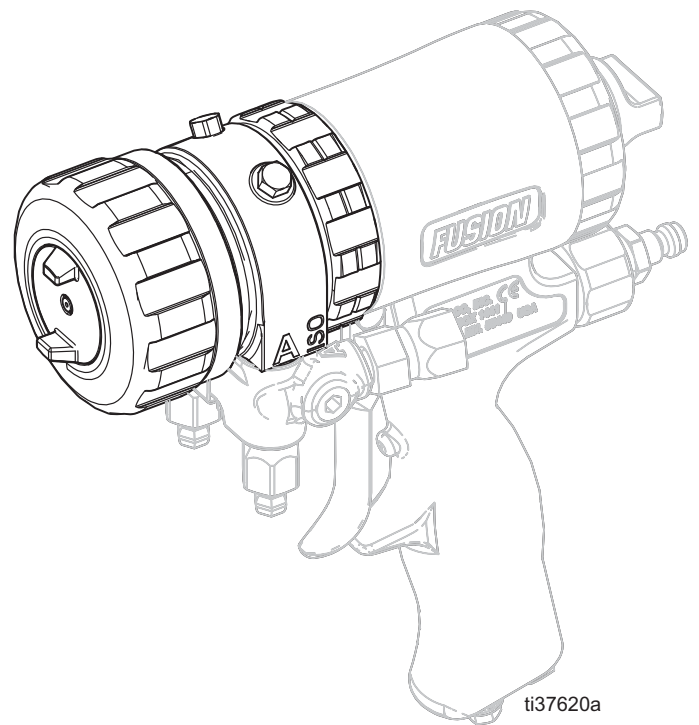
94°C(200°F)의 최대 유체 온도

모델 정보는 2페이지를 참조하십시오.



중요 안전 지침

장비를 사용하기 전에 본 설명서와 Fusion PC/Fusion AP 건 설명서의 경고 및 지침을 모두 읽으십시오. 모든 지침을 잘 보관하십시오.



관련 설명서

설명서(영어)	설명
309550	Fusion AP 스프레이 건 사용 설명서
3A7314	Fusion PC 스프레이 건 사용 설명서

개요

Fusion 에어 퍼지(AP)건의 사이드 씰링 구성품이 단일 유체 카트리지, ProConnect(PC)유체 카트리지에 통합되었습니다. Fusion AP 건에서 ProConnect 유체 카트리지를 사용하려면 Fusion PC 전환 키트를 설치합니다.

전환 키트를 설치한 후 모든 경고, 설치, 작동, 유지보수, 수리, 문제 해결 및 기술 사양 정보에 대해서는 Fusion PC 스프레이 건 설명서를 참조하십시오. 관련 설명서(1페이지)를 참조하십시오.

모델

원형 패턴 전환 키트

전환 키트	혼합 챔버			
	부품 번호	총돌 포트 크기 인치(mm)	같은 크기	61cm(24인치) 거리에서 목표 물까지의 패턴 인치(mm)
25P700	PC29RD	0.029(0.70)	00	8(203)
25R087	PC37RD	0.037(0.94)	00-01	9(227)
25P701	PC42RD	0.042(1)	01	11(279)
25P703	PC47RD	0.0469(1.18)	01-02	11(279)
25P702	PC52RD	0.052(1.3)	02	12(305)
25R088	PC60RD	0.060(1.50)	03	14(356)

플랫 패턴 전환 키트

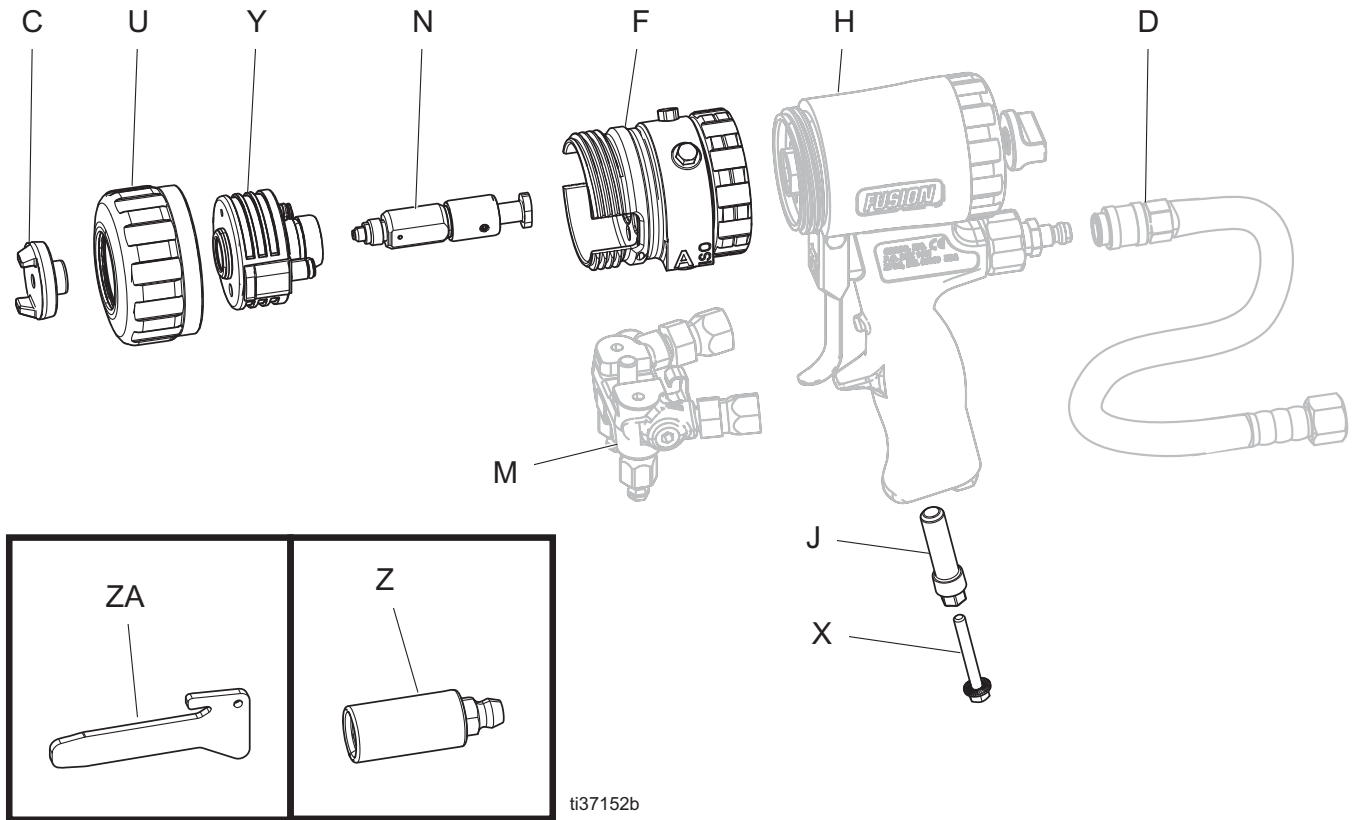
전환 키트	혼합 챔버			플랫 팁		
	부품 번호	총돌 포트 크기 인치(mm)	같은 크기	부품 번호	패턴 크기 인치(mm)	오리피스 사이즈, 인치 (mm)
25R089	PC29FL	0.029(0.70)	00	FT0438	8-10(203-254)	0.038(0.97)

베어 전환 키트

참고: 베어 전환 키트에는 혼합 챔버와 드릴 비트를 제외하고 표준 전환 키트와 동일한 액세서리가 포함되어 있습니다. 원형 에어 캡이 제공됩니다.

전환 키트
25P704




구성품 식별



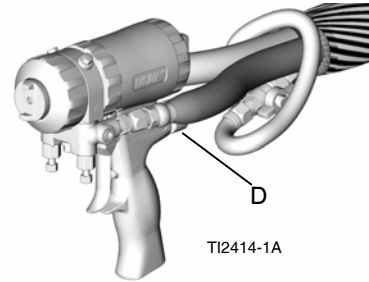
- 키
- C** 에어 캡
- D** 에어 라인 퀵 커플러(포함되지 않음)
- F** 유체 하우징
- H** 핸들(포함되지 않음)
- J** 나사식 잭 홀더/옵션 품목인 에어 흡입구
- N** 혼합 챔버

- 키
- M** 건 유체 매니폴드(포함되지 않음)
- U** 앞쪽 고정 링
- X** 나사식 잭
- Y** PC 유체 카트리지
- Z** 그리스 도구
- ZA** 디바이더 도구

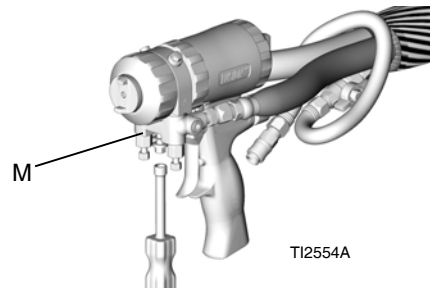
설치

 경고				
				
<p>유독성 가스 위험</p> <p>이소시아네이트가 함유된 유체를 스프레이 또는 분배하면 잠재적으로 유해한 연무, 증기 및 무화입자가 생성될 수 있습니다. 피부에 닿으면 염증을 일으키거나 민감한 반응이 나타날 수 있습니다. 심각한 부상 또는 사망에 이르지 않으려면 항상 개인 보호 장비를 착용하고 중요한 이소시아네이트(ISO)정보에 대한 Fusion PC 건 설명서를 참조하십시오.</p> <p>개인 보호 장비</p> <p>장비에 스프레이하거나 서비스 시 또는 작업 구역에 있을 때, 항상 적합한 개인 보호 장비를 착용하고 모든 피부를 덮으십시오. 보호 장비는 장기간의 노출, 독성 연무, 분무, 증기 흡입, 알레르기 반응, 화상, 눈 부상, 청력 상실 등의 심각한 부상을 방지하는 데 도움이 됩니다.</p>				





1. Fusion PC 건 설명서와 이액형 장비 설명서의 감압 절차를 수행하십시오.
2. 건의 에어 호스에서 퀵 커플러(D)에서 분리합니다.



3. 건에서 유체 매니폴드(M)를 제거하고 씰링 표면을 청소합니다.

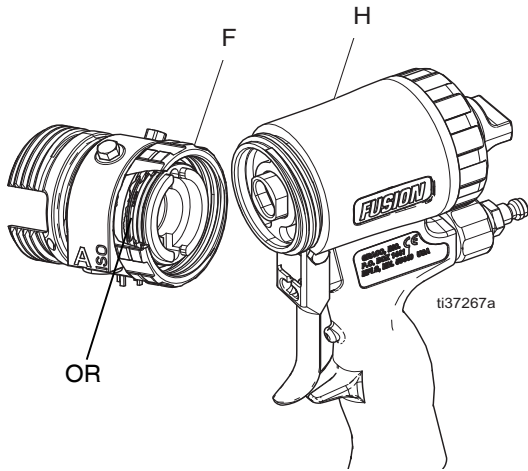


전환 키트 설치

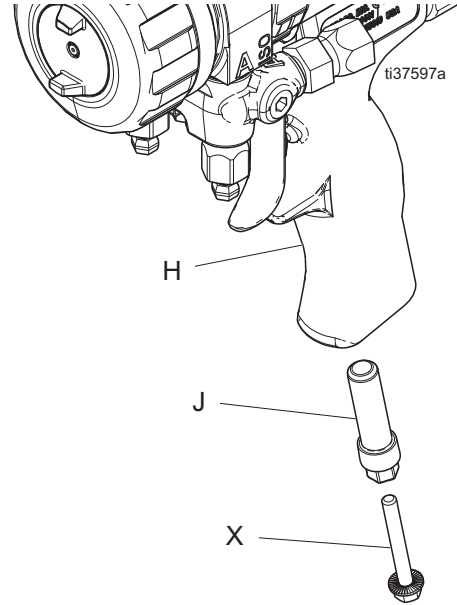
 경고				
				
<p>가압된 유체의 위험</p> <p>수동으로 감압할 때까지 이 장비는 계속 가압 상태를 유지합니다. 피부 주입 및 튀기는 유체와 같이 가압된 유체로 인한 심각한 부상을 방지하려면 스프레이를 중지할 때 그리고 장비를 청소, 점검 또는 정비하기 전에 Fusion PC 설명서의 감압 절차를 수행하십시오.</p>				

4. Fusion PC 건 설명서에서 앞쪽 끝 제거를 수행하십시오.
5. Fusion AP 스프레이 건 설명서를 참조하여 Fusion AP 앞쪽 끝 구성품을 청소하고 보관하십시오.
6. Fusion PC 유체 하우징(F)을 설치합니다.
 - a. O-링(OR)이 제자리에 있는지 확인합니다. O-링, 건 핸들(H), 잠금 링의 나사산 및 잠금 링의 바깥쪽에 윤활유를 충분히 바릅니다. 원하는 유체 매니폴드 장착에 필요한 경우 유체 하우징(F)을 돌립니다.
 - b. 나사를 사용해 가급적 손으로 잠금 링을 핸들(H)에 조입니다.

- c. 유체 하우징(F)을 돌려 슬롯과 탭을 결합합니다. 앞쪽 끝을 눌러 제대로 고정되었는지 확인합니다. 계속해서 나사를 사용해 잠금 링(R)을 핸들(H)에 아주 단단히 조입니다. 제대로 조립되면 잠금 링이 핸들에 꼭 맞습니다.

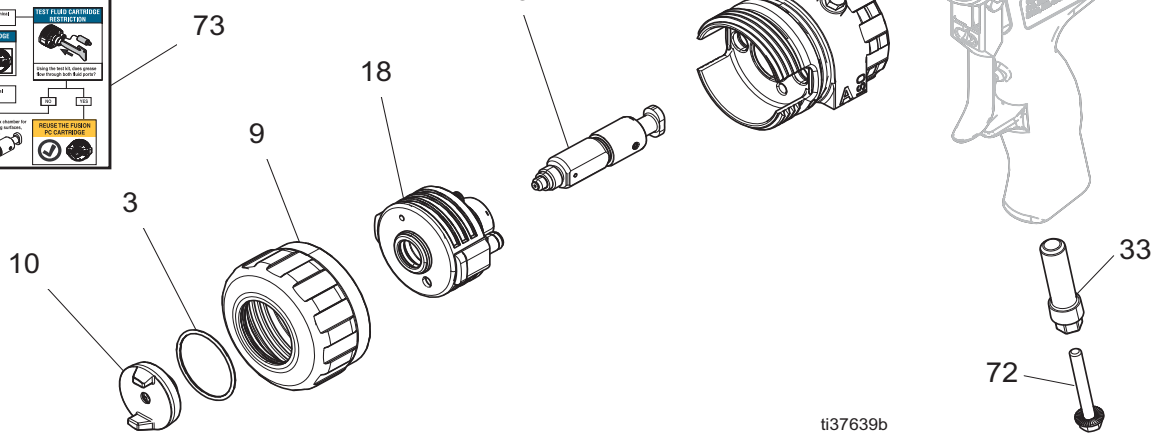
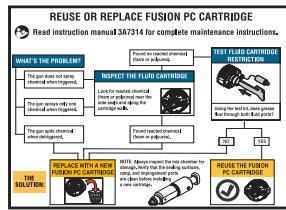
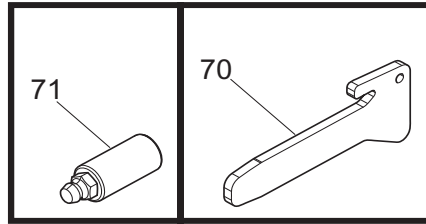
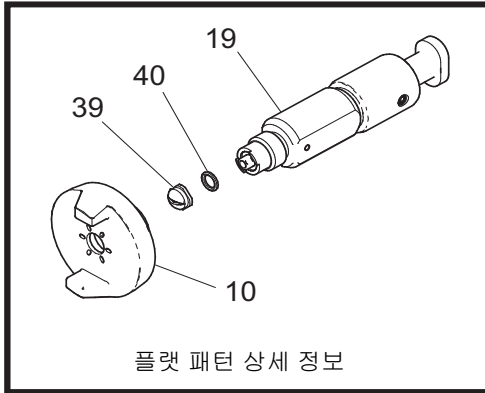


7. 나사식 잭 홀더(J)를 사용하여 건 핸들(H)의 플러그를 교체합니다. 125-135in-lb(14-15N•m)의 토크로 조입니다. 사용하지 않을 때는 홀더(J)에 나사식 잭(X)을 보관합니다.



8. Fusion PC 스프레이 건 설명서에 나와 있는 설치 절차를 계속 수행합니다.

부품



ti37639b

참고: 주문 가능한 모든 부품 번호는 Fusion PC 스프레이스프레이 건 설명서를 참조하십시오.

참조	설명	수량	참조	설명	수량
3	O-링, PTFE	1	40	O-링, PTFE, 플랫 팁 모델 전용	1
9	링, 고정, 앞쪽, Fusion PC	1	55▲	태그, 경고, 표시되지 않음	1
10	에어 캡	1	58	그리스, 튜브, 4oz, 표시되지 않음. SDS는 www.graco.com 에서 제공됩니다.	1
11	하우징, 유체, Fusion PC	1	70	도구, 디바이더	1
18	카트리지, Fusion PC	3	71	도구, 그리스	1
19	챔버, 혼합(베어 전환 키트에 포함되어 있지 않음)	1	72	나사, 잭	1
33	플러그, Fusion PC 도구 홀더, 1/4NPT	1	73	라벨, 문제 해결 안내서	1
36▲	카드, 경고, 표시되지 않음	1			
39	팁, 플랫, 플랫 팁 모델 전용	1			

▲ 교체 안전 라벨, 태그, 카드는 무료로 제공됩니다.

Graco 정보

Graco 제품에 대한 최신 정보는 www.graco.com에서 확인하십시오.

특히 정보는 www.graco.com/patents를 참조하십시오.

제품을 주문하려면 **Graco** 대리점으로 문의하거나 가장 가까운 대리점을 확인하여 연락하십시오.

전화: 612-623-6921 또는 수신자 부담 전화: 1-800-328-0211, 팩스: 612-378-3505

본 설명서에 포함된 모든 문서상 도면상의 내용은 이 설명서 발행 당시의 가능한 가장 최근의 제품 정보를 반영한 것입니다.

Graco는 통보 없이 어느 시점에라도 제품을 변경할 수 있는 권리를 보유합니다.

원래 지칭. This manual contains Korean. MM 3A7318

Graco 본사: 미니애폴리스

해외 영업소: 벨기에, 중국, 일본, 한국

GRACO 주식회사 및 자회사 • P.O. BOX 1441 • MINNEAPOLIS MN 55440-1441 • USA
Copyright 2020, Graco Inc. 모든 **Graco** 제조 사업장은 ISO 9001에 등록되어 있습니다.

www.graco.com

개정판 C, May 2020