

Instructies/onderdelen

25N836 Set voor klein, rond spuitpatroon (8 mm) en 25N837 Set voor middelgroot rond spuitpatroon (12 mm)



3A7418B

NL

Voor het ombouwen van een Pro Xp™ elektrostatisch luchtspuitpistool naar een klein, rond spuitpatroon.
Alleen voor professioneel gebruik.

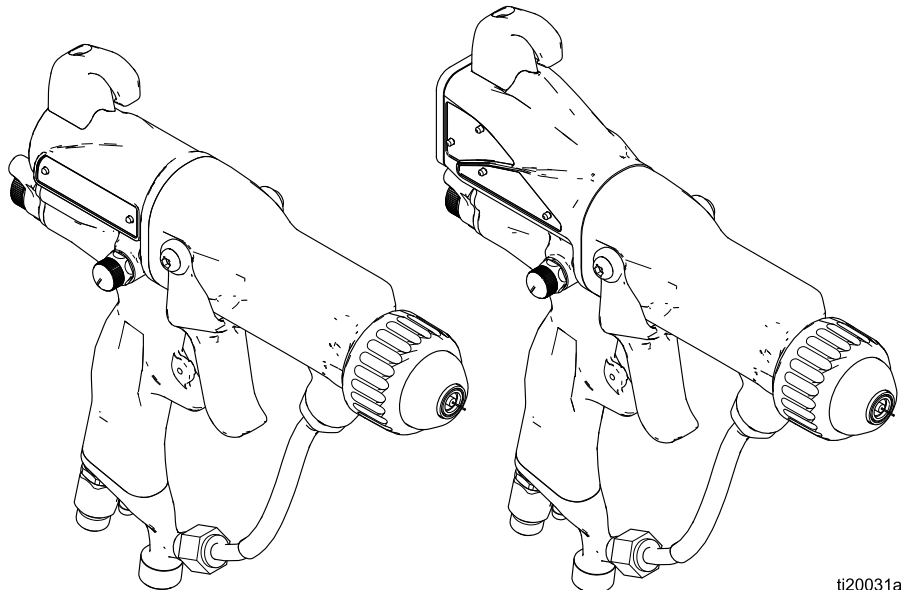


Belangrijke veiligheidsinstructies

Lees alle waarschuwingen en instructies in deze handleiding en de handleiding van uw Pro Xp™ elektrostatisch luchtspuitpistool, voordat u het apparaat gebruikt. Bewaar deze instructies.

Maximale vloeistofwerkdruk: 0,7 MPa (7 bar, 100 psi)

Maximale luchtwerkdruk: 7,0 bar (0,7 MPa, 100 psi)



ti20031a

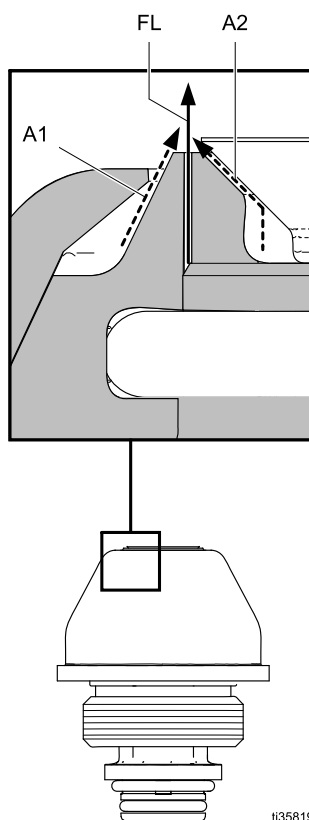
Bijbehorende handleidingen

Handleiding nr.	Omschrijving
3A2494	Pro Xp elektrostatisch luchtspuitpistool
3A2495	Pro Xp elektrostatisch pneumatisch spuitpistool
3A2496	WB100-isolatiesysteem en Pro Xp 60 WB-pistool
3A2497	WB3000-isolatiesysteem en Pro Xp 60 AA WB-pistool
333010	Pro Xp automatisch luchtspuitpistool
333011	Pro Xp AA automatisch luchtspuitpistool
333012	Pro Xp automatisch watergedragen luchtspuitpistool en WB100-isolatiesysteem
333013	Pro Xp automatisch watergedragen AA luchtspuitpistool en WB3000-isolatiesysteem

Overzicht

Sets voor rond spuiten bieden een wervelend, langzaam, rond kegelpatroon voor een uitstekende afwerking en een uitstekend spuitrendement. Het ventilatorventiel kan worden gebruikt om de patroongrootte in te stellen. Sets voor rond spuiten werken het beste bij lage mediumproductiesnelheden.

- **Onderdeelnr. 25N836 klein patroon (8 mm)**
Ontwerp met dubbele interne en externe vernevelingslucht voor een betere verneveling bij een laag luchtdebiet. Produceert kleine patronen van minder dan 4 inch. Het meest geschikt voor een debiet dat lager is dan 8 oz/min.
- **Onderdeelnr. 25N837 medium patroon (12 mm)**
Ontwerp met dubbele interne en externe vernevelingslucht voor een betere verneveling bij een laag luchtdebiet. Produceert kleine patronen van minder dan 6 inch. Het meest geschikt voor een debiet dat lager is dan 12 oz/min.



Item	Omschrijving
FL	Debiet
A1	Extern luchtdebiet
A2	Intern luchtdebiet

Installatie

 WAARSCHUWING				
				
<p>BRAND- EN EXPLOSIEGEVAAR Schakel eventuele elektrostatische apparatuur uit en volg de spoelprocedure in de handleiding bij uw elektrostatisch pistool voordat u deze set installeert om brand en explosie te voorkomen.</p> <p>GEVAAR IN VERBAND MET APPARATUUR ONDER DRUK Het systeem blijft onder druk staan totdat deze handmatig wordt afgelaten. Volg, voordat u deze set installeert, de drukontlastingsprocedure uit de handleiding bij uw elektrostatisch pistool wanneer dat is aangegeven om ernstig letsel door vloeistof onder druk, zoals door spattende vloeistof, te voorkomen.</p>				

1. Spoel het pistool volgens de instructies in de handleiding bij uw elektrostatisch pistool.
2. Volg de drukontlastingsprocedure uit de handleiding bij uw elektrostatisch pistool.
3. Verwijder de borgring en de luchtkap.
OPMERKING: Knijp de trekker in terwijl u de spuitmond verwijdert. Hierdoor lopen restanten er beter uit en wordt voorkomen dat in het pistool achtergebleven verf of oplosmiddel in de luchtopeningen komt.
4. Druk altijd de trekker van het pistool in bij het verwijderen van de vloeistofspuitmond.
OPMERKING: Gebruik op de kleine O-ring (4c) vet zonder silicone, onderdeelnr. 111265. Breng niet teveel vet aan. De geleidende contactring (4b) mag niet worden gesmeerd.

5. Zorg dat de geleidende contactring (4b) en de kleine O-ring (4a) op de spuitmond (4) worden geplaatst. Smeer de O-ring (4a) licht in.
6. Zorg ervoor dat elektrodenaald (3) handvast is aangedraaid.
7. Duw de trekker in terwijl u de vloeistofspuitmond (4) installeert met het meervoudige gereedschap dat bij het pistool is geleverd. Draai totdat de vloeistofspuitmond vastzit in de pistoolloop (1/8 tot 1/4 slag vaster dan handvast).
8. Zorg ervoor dat de O-ringen (4c en 4d) op de plaats zitten. Schuif de binnenkap (3) over de elektrode en draai deze op de spuitmond.
9. Druk op de ronde spuitverdamer (3c) en installeer de luchtkap (5). Plaats de borgring (6) terug.

OPMERKING: Onderdelen met een ★ worden ter referentie weergegeven en worden niet bij de set geleverd.

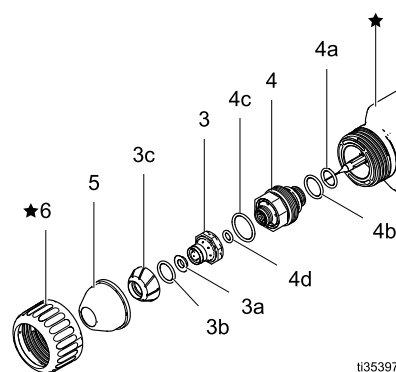


Figure 1 Ronde luchtkap, verdamer en mondstuk

10. Test de pistoolweerstand volgens de instructies uit de handleiding bij uw pistool.

Vloeistof- en luchtdebietregeling

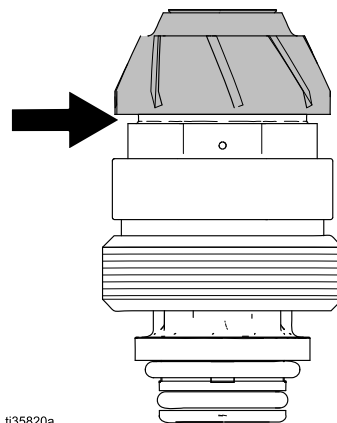
In veel rond spuittoepassingen is het wenselijk om een zeer laag luchtkapdebiet te gebruiken om de patroonsnelheid te beperken en efficiëntie te maximaliseren. Volg deze procedure om het meest efficiënte patroon te verwezenlijken.

1. Sluit het ventilatorventiel door dit rechtsom te draaien. Hiermee regelt u het externe luchtdebiet.
2. Sluit het vernevelaarventiel linksom en open dit vervolgens één slag. Hiermee regelt u het interne luchtdebiet.
3. Open het ES-aan/uit-ventiel en stel de inlaatdruk van het pistool zo in dat er een druk van 45 psi bij de pistoolinlaat wordt gehandhaafd. De LED-indicator moet groen blijven.
4. Schakel de ES-aan/uit-schakelaar uit.
5. Pas de vloeistofdruk aan totdat het gewenste vloeistofdebiet is bereikt.
6. Sproei een testpatroon om het vernevelingsniveau te controleren.
 - Verhoog het interne luchtdebiet door de vernevelaar rechtsom te draaien om de verneveling te verbeteren.
 - Als er een hoog luchtdebiet is vereist, verhoogt u de pistoolinlaatdruk.
7. Als u het partoonformaat wilt reduceren, voegt u externe lucht toe en verhoogt u het luchtdebiet door het ventilatorventiel te openen.
8. Wanneer u klaar bent om het sproeien te starten, schakelt u de ES-aan/uit-schakelaar in.

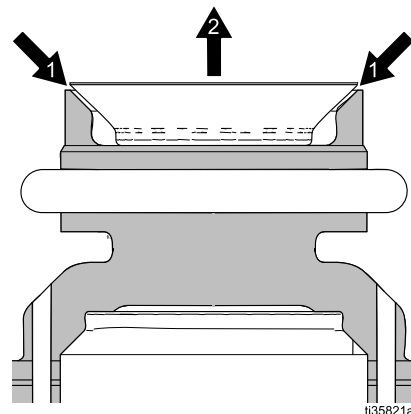
De luchtkap reinigen

Ga als volgt te werk om de luchtkap te reinigen:

1. Volg de drukontlastingsprocedure uit de handleiding bij uw elektrostatisch pistool.
2. Verwijder de borgring en de buitenste luchtkap.
3. Schroef de binnenkap los en verwijder deze, en verwijder de verdamper.
4. Week de onderdelen in een geschikt oplosmiddel en blaas de openingen door met lucht.
5. Als u vermoedt dat openingen verstopt zijn, gebruikt u een schroevendraaier om de verdamper los te maken van de binnenkap, zodat u de interne vloeistofopeningen kunt inspecteren.




6. Gebruik een dun stuk gereedschap om de geleider los te maken van de binnenkap, zodat de interne lichtopeningen bloot komen te liggen. Ga behoedzaam te werk, zodat u de randen van de onderdelen niet beschadigt of vervormt.



7. Controleer na het reinigen of alle O-ringen op de juiste plaats zitten. Zet de luchtkap weer in elkaar.

California Proposition 65

CALIFORNIA RESIDENTS

 **WAARSCHUWING:** Kanker en vruchtbaarheidsproblemen — www.P65warnings.ca.gov.

Standaard Graco-garantie

Graco garandeert dat alle in dit document genoemde en door Graco vervaardigde apparatuur waarop de naam Graco vermeld staat, op de datum van verkoop voor gebruik door de oorspronkelijke koper vrij is van materiaal- en fabricagefouten. Met uitzondering van welke speciale, uitgebreide, of beperkte garantie dan ook, zoals gepubliceerd door Graco, zal Graco, gedurende een periode van twaalf maanden na de verkoopdatum, elk onderdeel van de apparatuur dat naar het oordeel van Graco gebreken vertoont, herstellen of vervangen. Gebreken aan de loop, de handgreep, de trekker, de haak, de interne voeding en de wisselstroomdynamo (met uitzondering van de turbinelagers) worden echter gerepareerd of vervangen gedurende zesendertig maanden na de verkoopdatum. Deze garantie is alleen van toepassing op voorwaarde dat de apparatuur conform de schriftelijke aanbevelingen van Graco werd geïnstalleerd, bediend en onderhouden.

Normale slijtage en veroudering, of slecht functioneren, beschadiging of slijtage veroorzaakt door onjuiste installatie, verkeerde toepassing, slijtend materiaal, corrosie, onvoldoende of onjuist uitgevoerd onderhoud, nalatigheid, ongeval, eigenmachtige wijzigingen aan de apparatuur, of het vervangen van Graco-onderdelen door onderdelen van andere herkomst, vallen niet onder de garantie en Graco is daarvoor niet aansprakelijk. Graco is ook niet aansprakelijk voor slecht functioneren, beschadiging of slijtage veroorzaakt door de onverenigbaarheid van Graco-apparatuur met constructies, toebehoren, apparatuur of materialen die niet door Graco geleverd zijn, en ook niet voor fouten in het ontwerp, bij de fabricage of het onderhoud van constructies, toebehoren, apparatuur of materialen die niet door Graco geleverd zijn.

Deze garantie wordt verleend onder de voorwaarde dat de apparatuur, waarvan de koper stelt dat die een defect vertoont, gefrankeerd wordt verzonden naar een erkende Graco-distributeur zodat de aanwezigheid van het beweerde defect kan worden geverifieerd. Indien het beweerde defect inderdaad wordt vastgesteld, zal Graco de defecte onderdelen kosteloos herstellen of vervangen. De apparatuur zal gefrankeerd worden teruggezonden naar de oorspronkelijke koper. Wanneer er bij een inspectie van de apparatuur geen materiaal- of fabricagefouten worden geconstateerd, dan worden de reparaties uitgevoerd tegen een redelijke vergoeding, waarin vergoeding van de kosten van onderdelen, arbeid en vervoer kunnen zijn inbegrepen.

DEZE GARANTIE IS EXCLUSIEF. EN TREEDT IN DE PLAATS VAN ENIGE ANDERE GARANTIE, UITDRUKKELIJK OF IMPLICIET, DAARONDER INBEGREPEN MAAR NIET BEPERKT TOT GARANTIES BETREFFENDE VERKOOPBAARHEID OF GESCHIKTHEID VOOR EEN BEPAALDE TOEPASSING.

De enige verplichting van Graco en het enige verhaal van de klant bij inbreuk op de garantie wordt vastgesteld zoals hierboven bepaald. De koper gaat ermee akkoord dat geen andere verhaalmogelijkheid (waaronder, maar niet beperkt tot vergoeding van incidentele schade of van vervolgschade door winstderving, gemiste verkoopopbrengsten, letsel aan personen of materiële schade, of welke andere incidentele verliezen of vervolgv verliezen dan ook) aanwezig is. Elke klacht wegens inbreuk op de garantie moet binnen twee (2) jaar na aankoopdatum kenbaar worden gemaakt.

GRACO GEEFT GEEN GARANTIE EN WIJST ELKE IMPLICIETE GARANTIE AF BETREFFENDE VERKOOPBAARHEID OF GESCHIKTHEID VOOR EEN BEPAALDE TOEPASSING, MET BETREKKING TOT TOEBEHOREN, APPARATUUR, MATERIALEN OF COMPONENTEN DIE GRACO GELEVERD, MAAR NIET VERVAARDIGD HEEFT. Deze items die wel verkocht, maar niet vervaardigd zijn door Graco (zoals elektromotoren, schakelaars en slangen) vallen, waar van toepassing, onder de garantie van de fabrikant. Graco zal aan de koper redelijke ondersteuning verlenen bij het aanspraak maken op die garantie.

Graco is in geen geval aansprakelijk voor indirecte, incidentele, speciale of gevolgschade die het gevolg is van het feit dat Graco-apparatuur hieronder heeft geleverd, of van de uitrusting, de werking, of het gebruik van producten of andere goederen die hiertoe zijn verkocht, ongeacht of die ontstaat door schending van op een contract, inbreuk op de garantie, nalatigheid van Graco, of anderszins.

Graco-informatie

De meest recente informatie over de producten van Graco vindt u op www.graco.com. Kijk op www.graco.com/patents voor patentinformatie.

Voor het plaatsen van een bestelling neemt u contact op met uw Graco-distributeur of belt u de dichtstbijzijnde distributeur.

Telefoon: +1-612-623-6921 **of gratis in de VS:** +1-800-328-0211 **Fax:** 612-378-3505

Alle geschreven en afgebeelde gegevens in dit document geven de meest recente productinformatie weer zoals bekend op het tijdstip van publicatie.

Graco behoudt zich het recht voor om te allen tijde wijzigingen aan te brengen zonder voorafgaande kennisgeving.

Kijk op www.graco.com/patents voor patentinformatie.

Vertaling van de originele instructies. This manual contains Dutch, MM 3A6829

Graco Headquarters: Minneapolis

Kantoren in het buitenland: België, China, Japan, Korea

GRACO INC. EN DOCHTERONDERNEMINGEN • P.O. BOX 1441 • MINNEAPOLIS MN 55440-1441 • VS

Copyright 2019, Graco Inc. Alle productielocaties van Graco zijn ISO 9001 gecertificeerd.

www.graco.com

Revisie B, april 2020