

Installatie - onderdelen



# E-Flo<sup>®</sup> SP

## Elektrische pompen voor dichtings- en kleefmiddelen

3A9397H

NL

***Voor gebruik met een-component dichtingsmiddel- en kleefmiddelmaterialen.  
Alleen voor professioneel gebruik.***

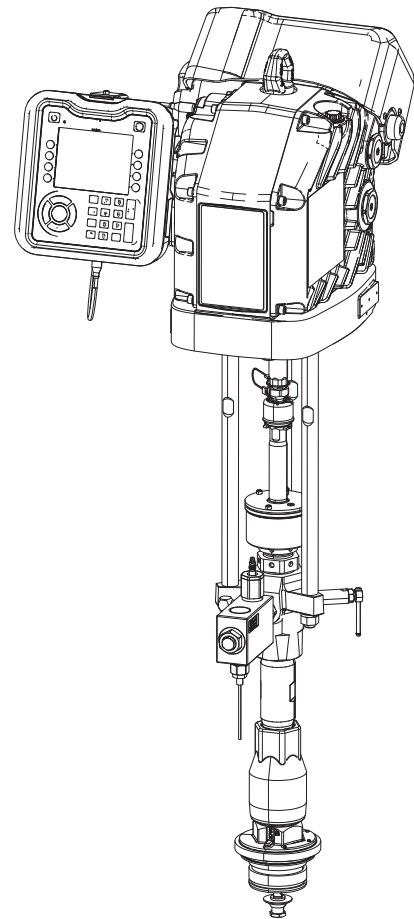
**Niet goedgekeurd voor gebruik in omgevingen met explosiegevaar of op gevaarlijke locaties.**

Zie pagina 3 voor informatie over het model, zoals de maximale werkdruk en goedkeuringen.



### **Belangrijke veiligheidsinstructies**

Lees alle waarschuwingen en instructies in deze handleiding en in alle bijbehorende handleidingen voordat u de apparatuur gebruikt. Bewaar alle instructies.



PROVEN QUALITY. LEADING TECHNOLOGY.

# Inhoudsopgave

<b>Bijbehorende handleidingen</b> .....	<b>2</b>	<b>Sets en toebehoren</b> .....	<b>28</b>
<b>Modellen</b> .....	<b>3</b>	Geavanceerde weergavemodule-set 25E439 . . .	28
Systeemdruk .....	4	Sets communicatiegatewaymodule (CGM) . . .	29
<b>Waarschuwingen</b> .....	<b>5</b>	Inlaatdruksensor-set, 24Y245 .....	30
<b>Identificatie van componenten</b> .....	<b>7</b>	Frame pompstandaard, 253692 .....	31
Elektrische pomp met 100 cc Check-Mate CS onderpomp .....	7	Beugel voor wandmontage, 255143 .....	31
Geavanceerde weergavemodule (ADM) .....	8	Vloermontage-adapter, 223952 .....	32
<b>Installatie</b> .....	<b>9</b>	CAN-kabels .....	32
Locatie en montage .....	9	Set lichttoren, 255468 .....	32
Aarding .....	9	I/O-kabel, 122029 .....	32
Voedingsvereisten .....	9	<b>Afmetingen</b> .....	<b>33</b>
Voeding aansluiten .....	10	Afmetingen E-Flo SP-pomp .....	33
De stand-alone transformator aansluiten . . . .	11	Schema voor de bevestigingsgaten pompstandaard .....	34
Oliedop met ontluchting plaatsen voor gebruik van de apparatuur .....	12	Schema voor de bevestigingsgaten vloerstandaard .....	35
Vloeistofslangaansluiting .....	12	Patroon bevestigingsgaten elektrisch aandrijfmechanisme .....	35
Meerdere pompen aansluiten .....	13	Schema bevestigingsgaten transformator . . . .	36
<b>Instellen</b> .....	<b>14</b>	<b>Pompprestaties</b> .....	<b>37</b>
Oliereservoir .....	14	E-Flo SP prestatiegrafieken .....	38
De pomp spoelen .....	14	<b>Technische specificaties</b> .....	<b>43</b>
<b>Drukontlastingsprocedure</b> .....	<b>16</b>	<b>California Proposition 65</b> .....	<b>44</b>
<b>De pomp uitschakelen en onderhouden</b> .....	<b>16</b>	<b>Standaard Graco-garantie</b> .....	<b>46</b>
<b>Onderhoud aan het aandrijfmechanisme</b> .....	<b>17</b>		
<b>Onderdelen</b> .....	<b>18</b>		
Elektrische pompen met Check-Mate-onderpompen .....	18		
Elektrische pompen met Dura-Flo-onderpompen .....	22		
Terugslagventielen .....	25		

## Bijbehorende handleidingen

Handleidingen zijn online verkrijgbaar op [www.graco.com](http://www.graco.com).

Handleiding in het Nederlands	Omschrijving
3A6331	Instructies - Onderdelen E-Flo SP-toevoersystemen
3A6724	Software-instructies E-Flo SP
3A6482	Instructies - Onderdelen APD20-aandrijfmechanisme
312375	Instructies - Onderdelenlijst Check-Mate <sup>®</sup> 100cc, 200cc, 250cc, 500cc CS/CM/SS/SM onderpomp
311762	Instructies - Onderdelenlijst Dura-Flo <sup>™</sup> 145cc, 180cc, 220cc, 290cc CS onderpomp
311827	Instructies - Onderdelenlijst Dura-Flo <sup>™</sup> 145cc, 180cc, 220cc, 290cc SS onderpomp
311825	Instructies - Onderdelenlijst Dura-Flo <sup>™</sup> 430cc CS/SS/SM onderpomp
308148	Instructies - Onderdelenlijst Dura-Flo <sup>™</sup> 1800 pompen
3A6321	ADM Token In-systeemprogrammering
3A1244	De Graco Control Architecture <sup>™</sup> -module programmeren
311619	Pompmontagesets
307971	Vloerstatiefaccessoire

# Modellen

Controleer het identificatielabel (ID) van uw pomppakket aan de zijkant van het elektrische aandrijfmechanisme voor het 8-delige artikelnummer van uw pomppakket. Gebruik de volgende tabel om de constructie van uw pomppakket op basis van de acht tekens te identificeren.

Bijvoorbeeld: model **EC100CS3** is een elektrische (**E**) Check-Mate (**C**) 100 cc (**100**) pomp met een koolstofstalen (**C**) Severe Duty® (**S**) onderpomp, een geavanceerde weergavemodule (ADM), en 240 VAC voeding (**3**).

**OPMERKING:** Elke pompmaat van Check-Mate is verkrijgbaar in de pompmaterialen CS, CM, SS en SM. De materiaalcombinaties van Dura-Flo-pompen zijn afhankelijk van de afmetingen van de pomp.

Voor Dura-Flo-pompen is MaxLife® alleen verkrijgbaar met de 430 cc roestvrij stalen onderpomp. Raadpleeg de onderstaande tabel.

Om vervangingsonderdelen te bestellen, zie hoofdstuk **Onderdelen** vanaf pagina **18**.

Stijl pomp		Type pomp		Afmetingen pomp		Materiaal pomp		Interface/voeding																		
1e teken		2e teken		3e, 4e & 5e teken		6e teken		7e teken		8e teken																
<b>E</b>	Elektrische pomp	<b>C</b>	Check-Mate	<b>100</b>	100 cc Check-Mate	<b>C</b>	Koolstofstaal	<b>S</b>	Voor zware belasting	<b>1</b>	Geen	240 VAC														
				<b>200</b>	200 cc Check-Mate								<b>S</b>	Roestvrij staal	<b>M</b>	MaxLife	<b>2</b>	Geen	480 VAC							
				<b>250</b>	250 cc Check-Mate																					
				<b>500</b>	200 cc Check-Mate																					
<b>E</b>	Elektrische pomp	<b>D</b>	Dura-Flo	<b>115</b>	115 cc Dura-Flo	<b>C</b>	Koolstofstaal	<b>S</b>	Voor zware belasting	<b>1</b>	Geen	240 VAC														
				<b>145</b>	145 cc Dura-Flo								<b>S</b>	Roestvrij staal	<b>M</b>	MaxLife	<b>2</b>	Geen	480 VAC							
				<b>180</b>	180 cc Dura-Flo																					
				<b>220</b>	220 cc Dura-Flo																					
				<b>290</b>	290 cc Dura-Flo																					
				<b>430</b>	430 cc Dura-Flo																					
				<b>430</b>	430 cc Dura-Flo																					
				<b>220</b>	220 cc Dura-Flo															<b>C</b>	Koolstofstaal	<b>T</b>	Zware belasting UHMW - PE/PTFE	<b>3</b>	ADM	240 VAC
				<b>290</b>	290 cc Dura-Flo																					
				<b>4</b>	ADM															480 VAC						

**OPMERKING:** Een enkele elektrische pomp moet een ADM bevatten. Er kunnen maximaal zes pompen worden aangesloten in een systeem en worden aangestuurd door één ADM. Zie **Meerdere pompen aansluiten** op pagina **13**.

## Goedkeuringen



## Systemedruk

Door factoren als het ontwerp van het doseersysteem, het materiaal dat wordt verpompt en het debiet bereikt de dynamische druk de nominale werkdruk (afslag) van het systeem niet.

		Werkdruk pomp (afslag)			Maximale dynamische druk (in bedrijf)		
		psi	bar	MPa	psi	bar	MPa
Check-Mate	Afmetingen onderpomp						
	100CS/CM/SS/SM	6.000	414	41,4	6.000	414	41,4
	200CS/CM/SS/SM	4.200	290	29,0	3.905	269	26,9
	250CS/CM/SS/SM	3.400	234	23,4	3.122	215	21,5
500CS/CM/SS/SM	1.600	110	11,0	1.487	103	10,3	
Dura-Flo	145SS	5.600	386	38,6	5.204	359	35,9
	180SS	4.500	310	31,0	4.164	287	28,7
	220SS	3.700	255	25,5	3.470	239	23,9
	290SS	2.800	193	19,3	2.602	179	17,9
	430CS/SS/SM	1.900	131	13,1	1.735	120	12,0
	115CS	6.000	414	41,4	6.000	414	41,4
	145CS	5.600	386	38,6	5.204	359	35,9
	180CS	4.500	310	31,0	4.164	287	28,7
	220CS/CT	3.700	255	25,5	3.472	239	23,9
	290CS/CT	2.800	193	19,3	2.602	179	17,9


## Tabel debiet

		Afmetingen onderpomp	Debiet (cc/min)	Debiet (gpm)	Afmetingen uitlaatfitting
Check-Mate	100CS/CM/SS/SM		2.500	0,66	1 in. NPT vrouwelijk
	100CS/CM/SS/SM		5.000	1,32	1 in. NPT vrouwelijk
	100CS/CM/SS/SM		6.250	1,65	1 in. NPT vrouwelijk
	100CS/CM/SS/SM		12.500	3,30	1-1/2 in. NPT vrouwelijk
Dura-Flo	145SS		3.625	0,96	1 in. NPT vrouwelijk
	180SS		4.500	1,19	1 in. NPT vrouwelijk
	220SS		5.500	1,45	1 in. NPT vrouwelijk
	290SS		7.250	1,92	1 in. NPT vrouwelijk
	430CS/SS/SM		10.750	2,84	1-1/2 in. NPT vrouwelijk
	115CS		2.875	0,76	1 in. NPT vrouwelijk
	145CS		3.625	0,96	1 in. NPT vrouwelijk
	180CS		4.500	1,19	1 in. NPT vrouwelijk
	220CS/CT		5.500	1,45	1 in. NPT vrouwelijk
	290CS/CT		7.250	1,92	1 in. NPT vrouwelijk






# Waarschuwingen



De onderstaande waarschuwingen betreffen de installatie, het gebruik, de aarding, het onderhoud en de reparatie van deze apparatuur. Het symbool met het uitroepteken verwijst naar een algemene waarschuwing en de gevarensymbolen verwijzen naar procedurespecifieke risico's. Als u deze symbolen in de handleiding of op de waarschuwingsetiketten ziet, raadpleeg dan deze Waarschuwingen. Productspecifieke gevaarsymbolen en waarschuwingen die niet in dit hoofdstuk staan beschreven, staan vermeld in de gehele handleiding waar deze van toepassing zijn.

## GEVAAR









	<p><b>GEVAAR VOOR ERNSTIGE ELEKTRISCHE SCHOKKEN</b></p> <p>Deze apparatuur kan met een spanning van meer dan 240 V worden gevoed. Deze spanning kan bij contact dodelijk of ernstig letsel veroorzaken.</p> <ul style="list-style-type: none"> <li>Zet het apparaat uit via de ingebouwde scheidingsschakelaar en haal de stekker uit het stopcontact voordat u kabels ontkoppelt of een servicebeurt aan de apparatuur uitvoert.</li> <li>Deze apparatuur moet worden geaard. Aansluiten mag alleen op een geaard aansluitpunt.</li> <li>Alle elektrische bedrading moet worden verzorgd door een gediplomeerd elektricien en moet voldoen aan alle ter plaatse geldende verordeningen en regelgeving.</li> </ul>
---	--

## WAARSCHUWING

	<p><b>GEVAAR VOOR INJECTIE DOOR DE HUID</b></p> <p>Materiaal dat onder hoge druk uit het doseerapparaat, uit lekkende slangen of uit beschadigde onderdelen komt, dringt door de huid naar binnen in het lichaam. Dit kan eruitzien als een gewone snijwond, maar het gaat om ernstig letsel dat zelfs kan leiden tot amputatie. <b>Raadpleeg onmiddellijk een chirurgisch specialist.</b></p>
	<ul style="list-style-type: none"> <li>Richt het doseerapparaat niet op een persoon of op lichaamsdelen.</li> <li>Plaats de hand nooit op de vloeistofuitlaat.</li> <li>Probeer nooit om lekkages te stoppen of af te buigen met uw handen, uw lichaam, handschoenen of een doek.</li> </ul>
	
	
	
<ul style="list-style-type: none"> <li>Voer altijd de <b>Drukontlastingsprocedure</b> uit wanneer u stopt met doseren en vóór reiniging, controle of onderhoud aan de apparatuur.</li> <li>Draai altijd eerst alle vloeistofkoppelingen goed vast voordat u de apparatuur gaat bedienen.</li> <li>Kijk slangen en koppelingen elke dag na. Vervang versleten of beschadigde onderdelen onmiddellijk.</li> </ul>	

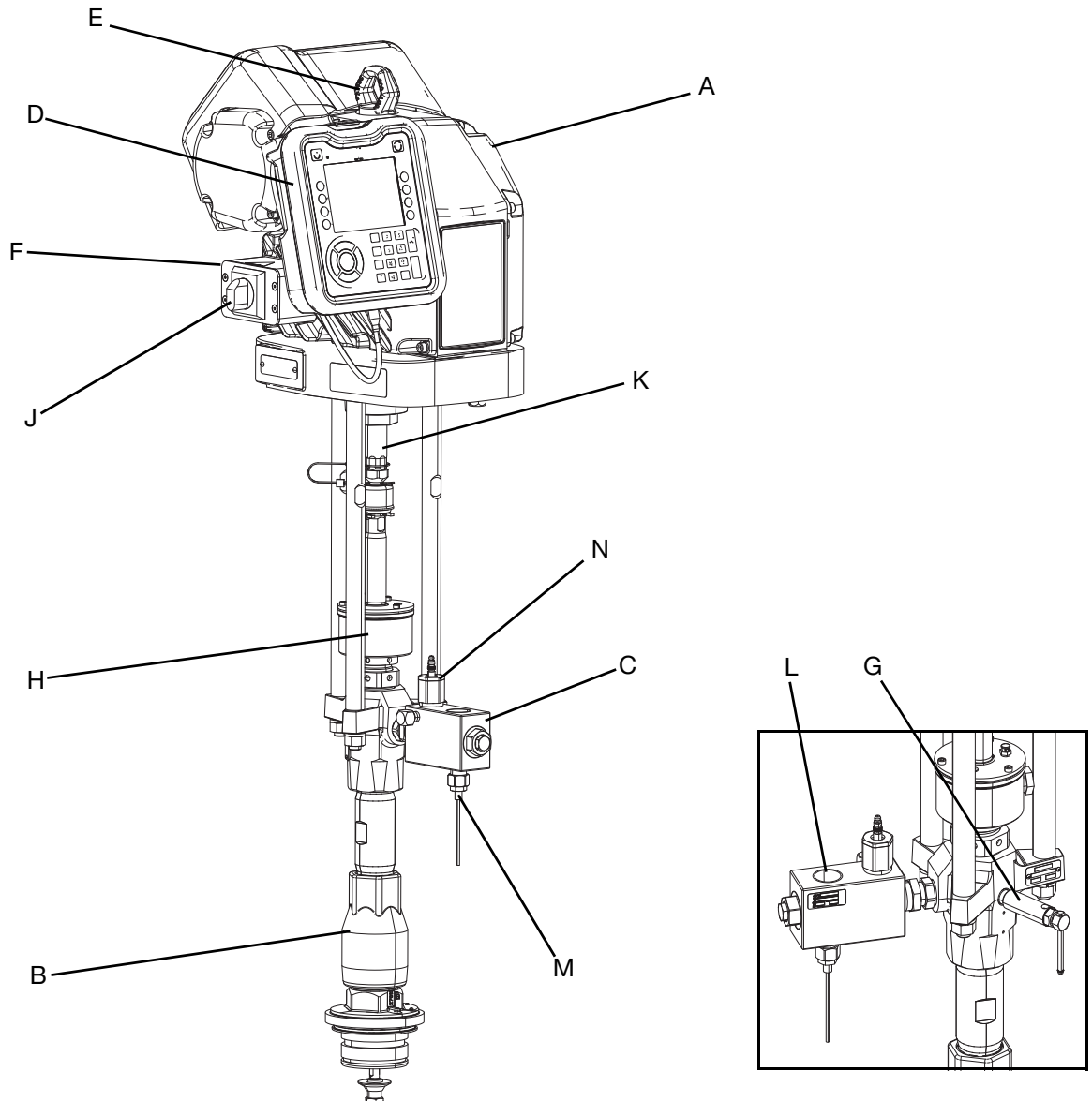
	<p><b>GEVAREN VAN BEWEGENDE ONDERDELEN</b></p> <p>Bewegende onderdelen kunnen vingers en andere lichaamsdelen afknellen, amputeren of snijwonden veroorzaken.</p>
	<ul style="list-style-type: none"> <li>Blijf uit de buurt van bewegende onderdelen.</li> <li>Bedien de apparatuur niet als de beschermwanden of -kappen zijn verwijderd.</li> <li>Apparatuur die onder druk staat kan zonder waarschuwing gaan werken. Voordat u de apparatuur controleert, verplaatst of er onderhoud aan uitvoert, voert u eerst de <b>Drukontlastingsprocedure</b> uit en koppelt u alle voedingsbronnen los.</li> </ul>

# WAARSCHUWING

   	<p><b>BRAND- EN EXPLOSIEGEVAAR</b></p> <p>Ontvlambare dampen, zoals dampen van oplosmiddelen en verf, in het <b>werkgebied</b> kunnen ontbranden of exploderen. Verf of oplosmiddelen die door het apparaat stromen, kunnen statische elektriciteit opwekken. Ter voorkoming van brand en explosies:</p> <ul style="list-style-type: none"> <li>• Gebruik de apparatuur alleen in goed geventileerde ruimtes.</li> <li>• Zorg dat er geen ontstekingsbronnen zijn, zoals waakvlammen, sigaretten, draagbare elektrische lampen en kunststof druppelvangers (deze kunnen statische vonkoverslag geven).</li> <li>• Aard alle apparatuur in het werkgebied. Zie de instructies onder <b>Aarding</b>.</li> <li>• Spuit of spoel nooit oplosmiddelen onder hoge druk.</li> <li>• Houd het werkgebied vrij van vuil, inclusief oplosmiddelen, poetslappen en benzine.</li> <li>• Haal geen stekkers uit stopcontacten, steek geen stekkers in stopcontacten en doe geen lampen aan of uit als er brandbare dampen aanwezig zijn.</li> <li>• Gebruik alleen gearde slangen.</li> <li>• Houd het pistool stevig tegen de zijkant van een gearde emmer gedrukt terwijl u in de emmer spuit. Gebruik geen emmervoeringen, tenzij ze antistatisch of geleidend zijn.</li> <li>• <b>Stop onmiddellijk met werken</b> als u statische vonken ziet of een schok voelt. Gebruik het systeem pas weer als u de oorzaak van het probleem kent en het probleem is verholpen.</li> <li>• Zorg dat er altijd een werkend brandblusapparaat in het werkgebied aanwezig is.</li> </ul>
	<p><b>GEVAAR VAN GIFTIGE VLOEISTOFFEN OF DAMPEN</b></p> <p>Giftige materialen of dampen kunnen ernstig of zelfs dodelijk letsel veroorzaken als deze in de ogen of op de huid spatten, of worden ingeademd of ingeslikt.</p> <ul style="list-style-type: none"> <li>• Lees de veiligheidsinformatiebladen (SDS of VIB) zodat u de specifieke gevaren kent van de gebruikte vloeistoffen.</li> <li>• Bewaar gevaarlijke vloeistof in goedgekeurde houders en voer ze af conform alle geldende richtlijnen.</li> </ul>
 	<p><b>GEVAAR VAN VERKEERD GEBRUIK VAN DE APPARATUUR</b></p> <p>Verkeerd gebruik kan leiden tot ernstig letsel of de dood.</p> <ul style="list-style-type: none"> <li>• Bedien het systeem niet als u moe, of onder invloed van alcohol of geneesmiddelen bent.</li> <li>• Overschrijd nooit de maximale werkdruk of de maximale bedrijfstemperatuur van het zwakste onderdeel in uw systeem. Zie de <b>Technische specificaties</b> van alle apparatuurhandleidingen.</li> <li>• Gebruik vloeistoffen en oplosmiddelen die compatibel zijn met de bevochtigde onderdelen van de apparatuur. Zie de <b>Technische specificaties</b> van alle apparatuurhandleidingen. Lees de waarschuwingen van de fabrikant van de gebruikte vloeistoffen en oplosmiddelen. Vraag de leverancier of verkoper van het materiaal om het veiligheidsinformatieblad (SDS) waarop alle informatie staat.</li> <li>• Schakel alle apparatuur uit en voer de <b>Drukontlastingsprocedure</b> uit wanneer de apparatuur niet wordt gebruikt.</li> <li>• Controleer de apparatuur dagelijks. Repareer of vervang versleten of beschadigde onderdelen onmiddellijk; vervang ze enkel door originele reserveonderdelen van de fabrikant.</li> <li>• Breng geen veranderingen of wijzigingen in de apparatuur aan. Door veranderingen of aanpassingen kunnen goedkeuringen van instanties ongeldig worden en kan de veiligheid in gevaar komen.</li> <li>• Zorg dat alle apparatuur gekeurd en goedgekeurd is voor de omgeving waarin u deze gebruikt.</li> <li>• Gebruik apparatuur alleen voor het beoogde doel. Neem contact op met uw leverancier voor meer informatie.</li> <li>• Leid slangen en kabels uit de buurt van plaatsen waar gereden wordt, scherpe randen, bewegende onderdelen en hete oppervlakken.</li> <li>• Zorg dat er geen kink in slangen komt en buig ze niet te ver door; verplaats het apparaat nooit door aan de slang te trekken.</li> <li>• Houd kinderen en dieren weg uit het werkgebied.</li> <li>• Houd u aan alle geldende veiligheidsvoorschriften.</li> </ul>
	<p><b>PERSOONLIJKE BESCHERMINGSMIDDELEN</b></p> <p>Draag de juiste beschermingsmiddelen als u in het werkgebied aanwezig bent, om u te beschermen tegen ernstig letsel, zoals oogletsel, gehoorbeschadiging, inademing van giftige dampen en brandwonden. Deze beschermingsmiddelen bestaan uit (maar zijn niet beperkt tot):</p> <ul style="list-style-type: none"> <li>• Gezichts- en gehoorbescherming.</li> <li>• Ademhalingsfilters, beschermende kleding en handschoenen, zoals aanbevolen door de fabrikant van vloeistof en oplosmiddelen.</li> </ul>

# Identificatie van componenten

## Elektrische pomp met 100 cc Check-Mate CS onderpomp



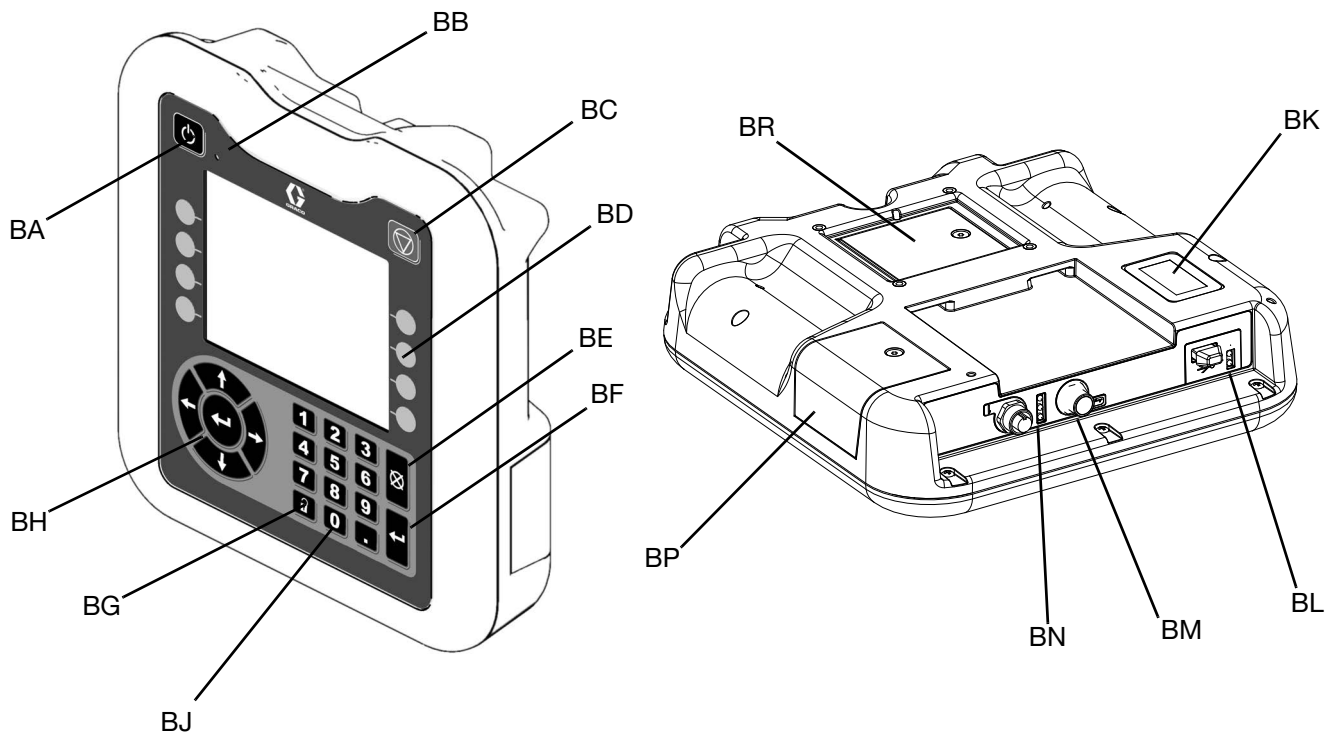
**AFB. 1: Componenten E-Flo SP**

**Verklaring:**

- |   |  |
|---|--|
| A Elektrisch aandrijfmechanisme                               | G Pompontluchtingsventiel                        |
| B Verdringerpomp  | H Oliereservoir                                  |
| C Terugslagventielblok  | J Ingebouwde scheidingschakelaar                 |
| D Geavanceerde weergavemodule (ADM - Advanced Display Module) | K Uitgangsas van het aandrijfmechanisme.         |
| E Hefring   | L Vloeistofslangaansluiting                      |
| F Voeding aansluitdoos  | M Sensor drukomzetter                            |
|   | N Drukontlastingsventiel (alleen model EC100xxx) |

## Geavanceerde weergavemodule (ADM)

### Voor- en achteraanzicht



**AFB. 2: Identificatie van de componenten van de ADM**

#### Verklaring:

**BA Pomp inschakelen**

Schakelt de pomp in. Schakelt tussen Actief en Systeem uit.

**BB Statusindicatielampje pomp**

**BC Zachte stop van de pomp**

Stopt alle pompprocessen en schakelt de pomp uit.

**BD Soft keys**

Gedefinieerd door het pictogram op het scherm naast de soft key.

**BE Annuleren**

Annuleer een selectie of een cijferinvoer op het moment dat een cijfer wordt ingevoerd of een selectie wordt gemaakt. Annuleert de pompprocessen.

**BF Enter**

Wijziging accepteren, fout bevestigen, optie selecteren, en tussen geselecteerde opties schakelen.

**BG Vergrendeling/Configuratie**

Wisselen tussen werkings- en instellingschermen.

**BH Richtingstoetsenbord**

Navigeren in een scherm of naar een nieuw scherm.

**BJ Numeriek toetsenbord**

**BK Identificatielabel met artikelnummer**

**BL USB Interface**

**BM CAN-kabelaansluiting**

Stroomtoevoer en communicatie.

**BN Statusled's van de module**

Visuele indicatoren om de status van de ADM aan te geven.

**BP Toegangsdeksel van token**

Toegangsdeksel voor softwaretoken.

**BR Toegangsdeksel batterij**



# Installatie

Toebehoren zijn bij Graco verkrijgbaar. Controleer of toebehoren zoals slangen de juiste maten hebben en dat ze voldoen aan de drukk niveaus en de eisen van het systeem.

## Locatie en montage

Raadpleeg **Afmetingen** vanaf pagina **33** voor de juiste locatie en montage van de pomp. Plaats de pomp altijd zo dat het aandrijfmechanisme, de ingebouwde scheidingsschakelaar en de ADM gemakkelijk bereikbaar zijn.

Bevestig een ketting of haak op het daarvoor bestemde hefpunt. Gebruik een kraan of vorkheftruck om de apparatuur van de pallet te heffen. Zie de hefring (E) in **Afbeelding 1** op pagina **7**.

### LET OP

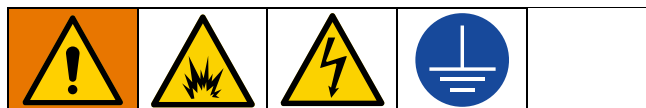
Hef de pomp altijd op het daarvoor bestemde hefpunt (E). Hef **nooit** op een andere manier. Wanneer u niet bij het juiste hefpunt tilt, kan er schade aan het pompsysteem ontstaan.

Er zijn drie pompmontageopties beschikbaar van Graco: een pompstandaard, een wandmontage en een adapter voor vloermontage. Zie **Sets en toebehoren** vanaf pagina **28** voor informatie over het installeren van een pomp met deze montageopties.

Zorg er altijd voor dat de pomp waterpas staat. Als u de pompstandaard gebruikt, kunt u de basis indien nodig waterpas zetten met behulp van metalen vulplaatjes. Zet de standaard of vloermontage vast met ankers die lang genoeg zijn om te voorkomen dat de pomp kantelt.

Raadpleeg het **Patroon bevestigingsgaten elektrisch aandrijfmechanisme** op pagina **35** om het aandrijfmechanisme op de standaard of wandmontage te monteren nadat u deze op de juiste manier aan de vloer of wand hebt bevestigd.

## Aarding



De apparatuur moet worden geaard om het risico op statische vonken en elektrische schokken te beperken. Door elektrische of statische vonken kunnen dampen ontbranden of ontploffen. Een onjuiste aarding kan elektrische schokken veroorzaken. Aarden biedt de elektrische stroom een ontsnapingsdraad.

**Elektrische pomp:** de pomp is geaard via de voedingskabel.

**Vloeistofslangen:** gebruik alleen elektrisch geleidende slangen met een gezamenlijke slanglengte van maximaal 150 meter (500 ft), om de continuïteit van de aarding te waarborgen. Controleer de elektrische weerstand van de slangen. Als de totale weerstand van de aarde meer dan 29 megaohm is, vervang dan de slang onmiddellijk.

**Doseerventiel:** aard deze door aansluiting op de goed geaarde vloeistofslang en pomp.

**Vloeistoftoevoerreservoir:** volg de ter plekke geldende voorschriften.

**Emmers met oplosmiddel bij het spoelen:** neem de ter plekke geldende voorschriften in acht. Gebruik alleen geleidende metalen emmers; plaats ze op een geaarde ondergrond. Plaats het vat niet op een niet-geleidend oppervlak, zoals papier of karton, omdat dat de aardingsweg onderbreekt.

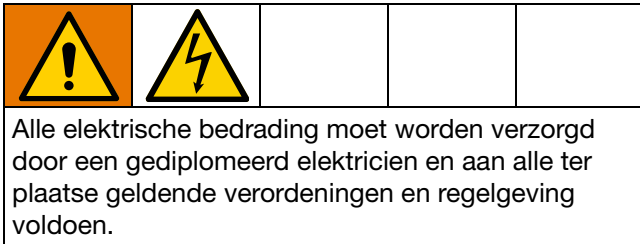
**Voor een doorlopende aarding bij het spoelen of bij het ontlasten van de druk:** houd een metalen gedeelte van het doseerventiel stevig tegen een geaarde metalen emmer en schakel dan pas het ventiel in.

## Voedingsvereisten

Het systeem vereist een eigen groep, beschermd met een stroomonderbreker.

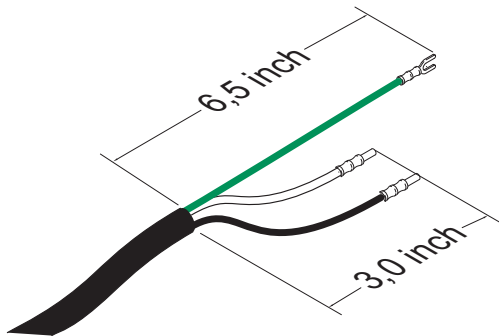
Spanning	Fase	Hz	Stroom
200-240 VAC	1	50/60	20 A
400-480 VAC	1	50/60	10 A

## Voeding aansluiten



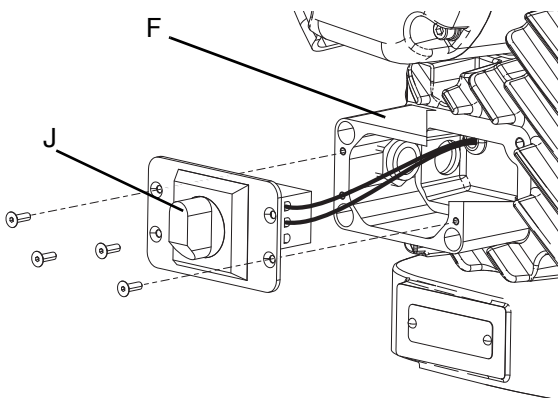
De letters tussen haakjes worden in dit hoofdstuk gebruikt als verwijzing naar bijschriften in hoofdstuk **Identificatie van componenten** vanaf pagina 7.

- Knip de voedingskabels af op de volgende lengtes:
  - Aarddraad - 16,5 cm (6,5 inch)
  - Stroomkabels - 7,6 cm (3,0 inch)
  - Monteer waar nodig koppelringen. Zie **Afbeelding 3**.



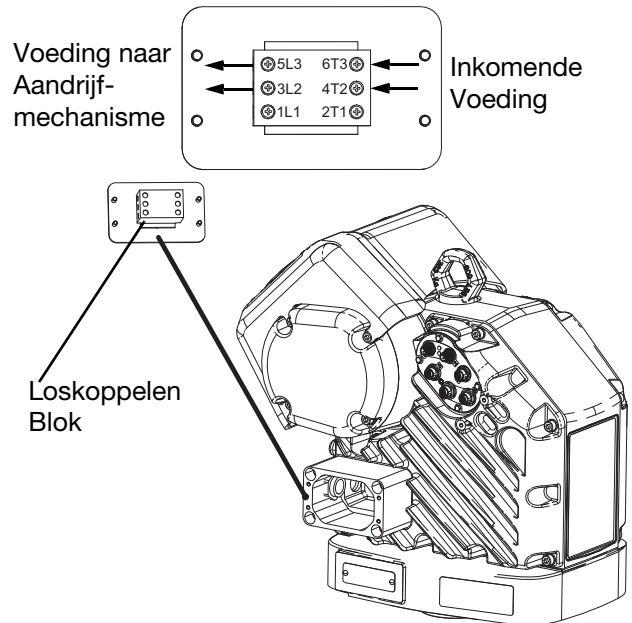
**AFB. 3: Voedingskabel**

- Verwijder de vier schroeven om het deksel van de aansluitdoos en de ingebouwde scheidingsschakelaar (J) te scheiden van de aansluitdoos (F) op het elektrische aandrijfmechanisme.



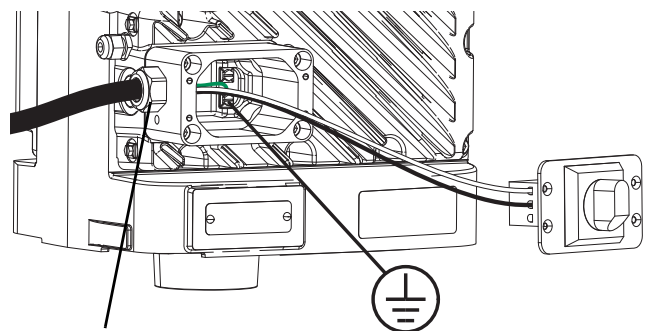
**AFB. 4: Het deksel van de aansluitdoos verwijderen**

**OPMERKING:** In de aansluitdoos worden de voedingsdraden naar het aandrijfmechanisme aangesloten op klemmen 3L2 en 5L3 op het uitschakelblok. Zie **Afbeelding 5** voor de locaties van de klemmen.



**AFB. 5: Aansluitingen klemmen**

- Steek de voedingskabel door de kabelwartel en in de aansluitdoos.



Kabelwartel

*Voor de duidelijkheid zijn stroomkabels naar het aandrijfmechanisme niet getoond*

**AFB. 6: Voeding aansluiten**

- Raadpleeg **Afbeelding 5** en sluit de draden van de voedingskabel aan op de klemmen 4T2 en 6T3. Elke draad kan op een van beide klemmen worden aangesloten.
- Bevestig de aarddraad aan een van de twee aardklemmen in de aansluitdoos zoals aangegeven in **Afbeelding 6**.

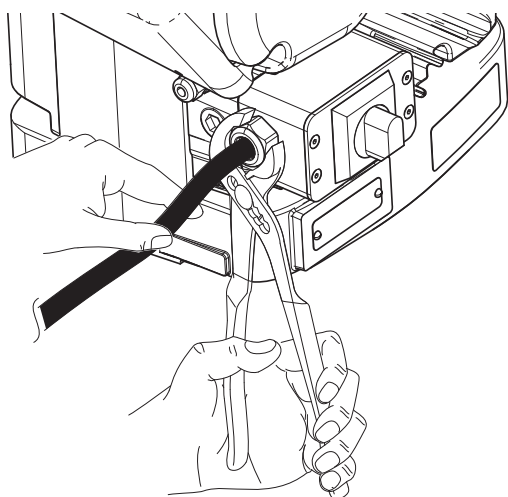
**OPMERKING:** Bevestig de aarddraad niet aan de borgmoer van het aardingslipje dat zich bij de kabelwartel van de bedrading aan de buitenkant van het elektrische aandrijfmechanisme bevindt. Het lipje van de borgmoer mag alleen worden gebruikt voor andere aardingsdoeleinden indien nodig.

- Plaats de stroomkabels in de open ruimte aan weerszijden van het uitschakelblok als de ruimte het toelaat.
- Plaats het deksel van de aansluitdoos en de ingebouwde scheidingsschakelaar (J) terug met behulp van de vier schroeven die in stap 2 zijn verwijderd.

### LET OP

Als de draden bekneld raken bij het vastdraaien van de schroeven treedt er schade op. Zorg ervoor dat alle draden goed liggen voordat u met de installatiewerkzaamheden begint.

- Draai de kabelwartel vast zodat de voedingskabel goed in de aansluitdoos blijft bevestigd.



**AFB. 7: Kabelwartel vastdraaien**

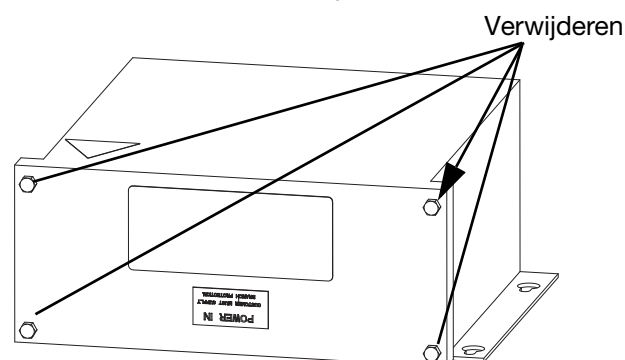
## De stand-alone transformator aansluiten



Alle elektrische bedrading moet worden verzorgd door een gediplomeerd elektricien en aan alle ter plaatse geldende verordeningen en regelgeving voldoen.

Eenheden met 480 VAC worden geleverd met een stand-alone transformator, onderdeelnr. 25E268. Monteer de transformator in de buurt van de pomp op een veilige plaats om schade aan de transformator of de bedrading naar de pomp te voorkomen.

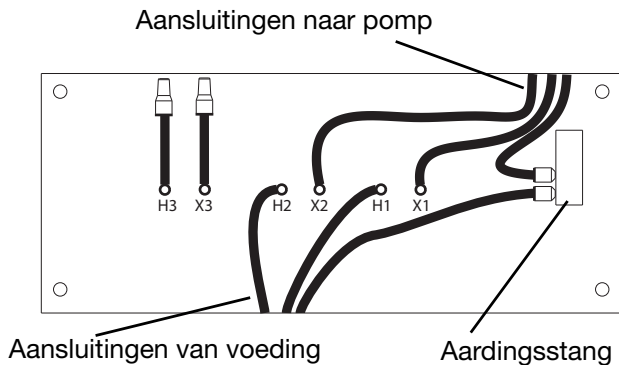
- Raadpleeg het **Schema voor de bevestigingsgaten transformator** op pagina 36 en gebruik de bevestigingsgaten als richtlijn om gaten te boren voor schroeven van 6 mm (1/4 in.).
- Maak de transformator stevig vast aan het montageoppervlak.
- Verwijder de vier schroeven van de transformator zoals weergegeven in **Afbeelding 8** en verwijder het deksel aan de voorzijde.



**AFB. 8: Stand-alone transformator**

- Steek de voedingskabel (niet meegeleverd) door een uitsparing aan de zijkant van de transformator. Een kabelwartel of doorvoerverbinding (niet meegeleverd) moet worden gebruikt waar de bedrading door de uitsparing gaat.
- Raadpleeg **Afbeelding 9** op pagina 12 en sluit de draden van de voedingskabel aan op de draden met de markeringen H1 en H2 in de transformator.
- Sluit de aarddraad van de voedingskabel aan op de aardingsstang in de transformator zoals getoond in **Afbeelding 9** op pagina 12.

- Sluit bedrading (niet meegeleverd) aan op X1 en X2 en een aarddraad op de aardingsstang. Deze bedrading is voor aansluiting op de pomp.



#### AFB. 9: Bedringsaansluitingen transformator

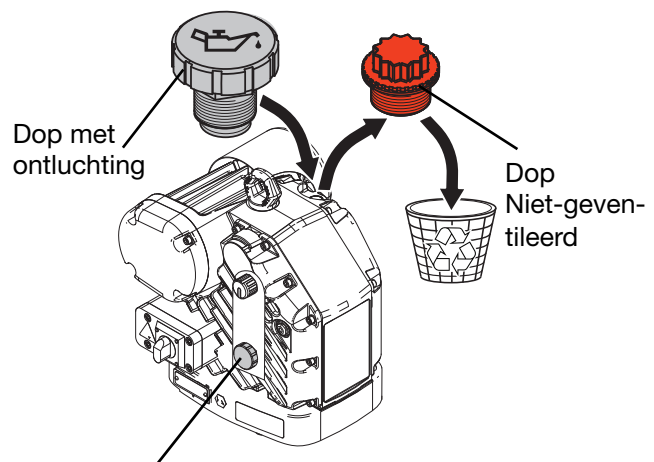
**OPMERKING:** De andere draden in **Afbeelding 9** (H3, X3) zijn in de fabriek aangesloten en zijn niet nodig om de transformator op de pomp aan te sluiten.

- Leid de bedrading naar de pomp door een van de uitsparingen in de zijkant van het deksel van de transformator. Een kabelwartel of doorvoerverbinding (niet meegeleverd) moet worden gebruikt waar de bedrading door de uitsparing gaat.
- Bevestig het deksel aan de voorzijde opnieuw met de vier schroeven die in stap 3 werden verwijderd.
- Sluit de bedrading van de transformator aan op klemmen 4T2 en 6T3 in de aansluitdoos en bevestig de aarddraad aan een van de twee aardklemmen in de aansluitdoos zoals beschreven in **Voeding aansluiten** op pagina 10.

## Oliedop met ontluchting plaatsen voor gebruik van de apparatuur

De tandwielkast van het aandrijfmechanisme is in de fabriek al met olie gevuld. De tijdelijke dop heeft geen ontluchting en voorkomt lekkage tijdens het vervoer. Vervang de tijdelijke dop voor gebruik van het apparaat door de dop met ontluchting, die met de apparatuur is meegeleverd.

**OPMERKING:** Controleer het oliepeil voordat u de apparatuur gebruikt. Het oliepeil moet halverwege het kijkglas staan.



Dop met ontluchting hier bevestigd waar verzonden.

#### AFB. 10: Doppen met en zonder ontluchting

## Vloeistofslangaansluiting

Raadpleeg **Afbeelding 1** op pagina 7.

Bevestig de vloeistofslang (niet meegeleverd) aan de vloeistofslangaansluiting (L) van het terugslagventiel.

**OPMERKING:** Controleer of alle componenten het juiste formaat en de juiste druk hebben om aan de systeemvereisten te voldoen.

## Meerdere pompen aansluiten

Er kunnen maximaal zes E-Flo SP pompen op elkaar worden aangesloten en bediend vanaf één geavanceerde weergavemodule (ADM). Dit kan worden geconfigureerd met of zonder een communicatiegatewaymodule (CGM).

De volgende onderdelen zijn nodig voor het aansluiten van de pompen, afhankelijk van de configuratie van uw systeem:

- 1 pomp met een ADM
- 1 tot 5 extra pompen zonder ADM
- 1 CAN-kabel voor het aansluiten van elke pomp
- 1 splitter (onderdeelnr. 121807)
- 1 CAN-kabel om de laatste pomp aan te sluiten op de splitter (of CGM)

Het volgende is optioneel voor het aansluiten van de pompen:

- 1 CGM
- 1 kabel om de CGM aan te sluiten op de splitter

### De pompen aansluiten

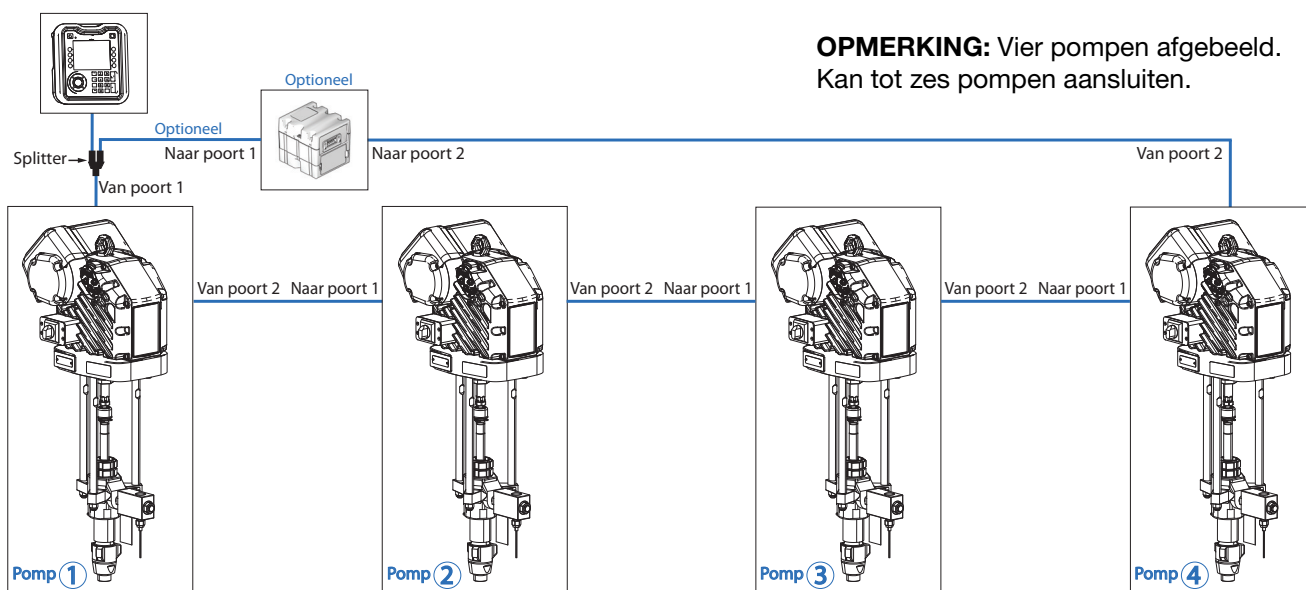
**OPMERKING:** Raadpleeg **Afbeelding 11** voor de volgende stappen. **Afbeelding 11** toont vier aangesloten pompen. De ADM kan op de eerste pomp of op een andere locatie worden gemonteerd.

1. Sluit een CAN-kabel van poort 1 op de eerste pomp (weergegeven als Pomp 1 in **Afbeelding 11**) aan op de splitter.
2. Sluit een tweede CAN-kabel aan van de splitter naar de ADM.
3. Sluit een derde CAN-kabel aan op poort 1 op de CGM.

**OPMERKING:** **Afbeelding 11** toont de configuratie met een CGM. Als u geen CGM gebruikt, wordt de CAN-kabel van de laatste pomp rechtstreeks op de splitter aangesloten.

4. Sluit nog een CAN-kabel aan van poort 2 op Pomp 1 naar poort 1 op Pomp 2.
5. Gebruik extra CAN-kabels om dezelfde verbindingen te maken tussen elke pomp.
6. Sluit de laatste pomp in het systeem vanaf poort 2 op de pomp aan op de CGM op poort 2 of rechtstreeks op de splitter.
7. Raadpleeg de software-instructies van de E-Flo SP voor informatie over het configureren en bedienen van meerdere pompen. Zie **Bijbehorende handleidingen** op pagina 2.

**OPMERKING:** Raadpleeg **CAN-kabels** op pagina 32 voor een overzicht van beschikbare kabels.



**OPMERKING:** Vier pompen afgebeeld. Kan tot zes pompen aansluiten.

**AFB. 11: Meerdere pompaansluitingen**

# Instellen

De letters tussen haakjes worden in dit hoofdstuk gebruikt als verwijzing naar bijschriften in hoofdstuk **Identificatie van componenten** vanaf pagina 7.

**OPMERKING:** Raadpleeg de handleiding met software-instructies voor de E-Flo SP voor instructies om een ADM in te stellen. Zie **Bijbehorende handleidingen** op pagina 2.

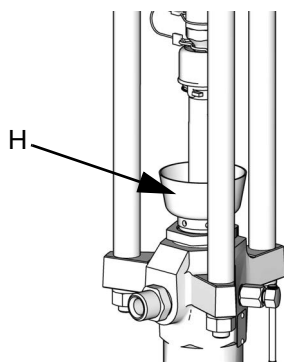
## Oliereservoir



Vul het oliereservoir (H) voordat u begint tot 1/3 met Graco-halsdichtingsvloeistof (TSL) of een compatibel oplosmiddel.

### Het oliereservoir aandraaien

Het oliereservoir wordt in de fabriek; aangedraaid, maar halspakkingafdichtingen op pompen kunnen na verloop van tijd loskomen. Controleer het aanhaalmoment van het oliereservoir regelmatig na de eerste keer opstarten en regelmatig na de eerste productieweek. Het is belangrijk dat het oliereservoir met het juiste aanhaalmoment is vastgedraaid zodat de afdichting langer meegaat.



AFB. 12: Oliereservoir

## De pomp spoelen


Aard altijd de apparatuur en afvalcontainer om brand en ontploffingen te voorkomen. Spoel altijd bij een zo laag mogelijke druk, om statische vonken en letsel door opspattend materiaal te voorkomen.

**OPMERKING:** De pomp is getest met lichte olie. De olie is niet verwijderd, om de pomponderdelen te beschermen. Als het materiaal dat u gebruikt met de olie is verontreinigd, spoelt u deze eruit met een geschikt oplosmiddel voordat u de pomp gebruikt.

Spoel altijd met de laagst mogelijke druk. Controleer de connectors op lekken en draai ze aan waar nodig. Spoel met een vloeistof die compatibel is met de vloeistof die u afgeeft en met de bevochtigde onderdelen van de apparatuur.

**OPMERKING:** Volg de aanbevelingen van de fabrikant of leverancier van de vloeistof op voor het te gebruiken spoelmiddel en hoe vaak er moet worden gespoeld.





### LET OP

Om schade aan de pomp door roest te voorkomen, mag u nooit water of vloeistof op waterbasis in een koolstofstalen pomp laten liggen. Als u een vloeistof op waterbasis pompt, spoel dan eerst met water. Spoel dan met een roestwerend middel, zoals terpentijn. Laat de druk los, maar laat de roestbeschermer in de pomp zitten om de onderdelen tegen corrosie te beschermen.

**OPMERKING:** Raadpleeg de handleiding met software-instructies voor de E-Flo SP voor informatie over het gebruik van de softwarefuncties van de ADM. Zie **Bijbehorende handleidingen** op pagina 2.

1. Voer de **Drukontlastingsprocedure** uit op pagina 16.
2. Zet de ingebouwde scheidingschakelaar (J) in de AAN-stand.
3. Gebruik op de ADM (D) de pijltjestoetsen van de ADM om de pomp te kiezen die u wilt spoelen in de menubalk.

**OPMERKING:** Als er meerdere pompen op elkaar zijn aangesloten, kunnen er maximaal zes pompen worden weergegeven in de menubalk.

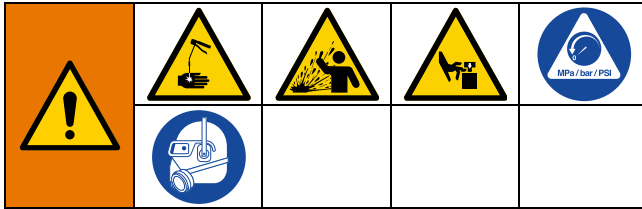
4. Open het bewerkingsscherm voor die pomp door op de soft key naast het pictogram  te drukken.
5. Druk op de soft key naast het pictogram  voor drukmodus.
6. Voer als druk 100 psi (0,69 MPa, 6,9 bar) in.
7. Druk op de soft key naast het pictogram Pump Aan/Uit  om de pomp in te schakelen.
8. Stel zo nodig de druk bij.
9. Houd een metalen gedeelte van het doseerventiel stevig tegen een geaarde metalen emmer.
10. Open het doseerventiel en spoel het systeem totdat er helder oplosmiddel uit het pistool/ventiel stroomt.
11. Sluit het bewerkingsscherm af door op de soft key naast het pictogram  te drukken.
12. Als er meerdere pompen zijn aangesloten, herhaal dan stap 3 tot en met 11 voor elke pomp die u wilt spoelen.

Voer de **Drukontlastingsprocedure** uit op pagina **16**.

# Drukontlastingsprocedure



Voer altijd de drukontlastingsprocedure uit als u dit symbool ziet.



Het systeem blijft onder druk staan totdat deze handmatig wordt ontlast. Voorkom ernstig letsel door vloeistof onder druk, zoals injectie door de huid, opspattende vloeistof en bewegende onderdelen, door de Drukontlastingsprocedure uit te voeren wanneer u stopt met spuiten en voordat u de apparatuur reinigt, controleert of er onderhoud aan uitvoert.

**OPMERKING:** Raadpleeg de handleiding met software-instructies voor de E-Flo SP voor aanvullende informatie over het gebruik van de softwarefuncties van de ADM. Zie **Bijbehorende handleidingen** op pagina 2.

1. Zorg ervoor dat de stroom is ingeschakeld.
2. Gebruik op de ADM (D) de pijltjestoetsen van de ADM om een pomp uit de menubalk te kiezen.

**OPMERKING:** Als er meerdere pompen op elkaar zijn aangesloten, kunnen er maximaal zes pompen worden weergegeven in de menubalk.

3. Open het bewerkingsscherm voor die pomp door

op de soft key naast het pictogram te drukken.

4. Druk op de soft key naast het pictogram om de pomp te stoppen.

5. Houd een metalen deel van het doseerventiel stevig tegen de zijkant van een geaarde metalen emmer, en open het doseerventiel om de druk te ontlasten.

6. Als er meerdere pompen zijn aangesloten, herhaal dan stap 2 tot en met 6 voor elke pomp die wordt weergegeven in de menubalk van de ADM.

7. Zet de ingebouwde scheidingschakelaar (J) in de UIT-stand.

8. Open het afvoerventiel van de vloeistofleiding van uw systeem en het ontluichtingsventiel van iedere pomp (G). Houd een opvangbak klaar om het afgetapte materiaal op te vangen.
9. Laat de ontluichtingsventielen (G) van de pomp open totdat deze weer klaar is om te doseren.

## De pomp uitschakelen en onderhouden



### LET OP

Om schade aan de pomp door roest te voorkomen, mag u nooit water of vloeistof op waterbasis in een koolstofstalen pomp laten liggen. Als u een vloeistof op waterbasis pompt, spoel dan eerst met water. Spoel dan met een roestwerend middel, zoals terpentijn. Laat de druk los, maar laat de roestbeschermer in de pomp zitten om de onderdelen tegen corrosie te beschermen.

1. Stop iedere pomp in het onderste deel van de slag om te voorkomen dat vloeistof op de blootstaande verdringerstang opdroogt en zo de halspakkingen beschadigt. Raadpleeg de handleiding voor software-instructies van de E-Flo SP voor informatie over het joggen van de pomp. Zie **Bijbehorende handleidingen** op pagina 2.
2. Spoel iedere pomp altijd voordat het materiaal op de verdringerstang opdroogt. Volg de procedure voor het spoelen van de pomp in **De pomp spoelen** op pagina 14.



# Onderhoud aan het aandrijfmechanisme



## LET OP

Open of verwijder het tandwieldeksel niet. Wanneer het tandwieldeksel wordt geopend, kan de in de fabriek ingestelde voorbelasting van het lager worden gewijzigd en kan de levensduur van het product afnemen.

## Schema voor preventief onderhoud

De bedrijfsomstandigheden van uw eigen systeem bepalen hoe vaak onderhoud is vereist. Zet een schema op voor preventief onderhoud door op te schrijven wanneer en welk soort onderhoud nodig is en bepaal vervolgens een vast schema voor de controle van uw systeem.

## De olie verversen

**OPMERKING:** Ververs de olie na een eerste gebruiksperiode van 200.000 tot 300.000 cycli. Na de inlooperperiode moet u de olie één keer per jaar verversen.

1. Voer de **Drukontlastingsprocedure** uit op pagina **16**.
2. Plaats een opvangbak met een inhoud van minstens 1,9 liter (2 quart) onder de olieaftapport.
3. Verwijder de afvoerplug voor de olie. Zie **Afbeelding 13** voor de locatie van de afvoerplug. Laat de olie uit het aandrijfmechanisme lopen.
4. Plaats de afvoerplug voor de olie terug. Draai vast tot 25-30 N•m (18-23 ft-lb).
5. Open de vuldop en voeg Graco-onderdeel 16W645 ISO 220 siliconenvrije synthetische EP-tandwielolie toe. Controleer het oliepeil via het kijkglas. Ga door met vullen totdat het oliepeil tot halverwege het kijkglas komt. De oliecapaciteit is ongeveer 0,9 - 1,1 liter (1,0 - 1,2 quart). **Vul niet te veel bij.**
6. Plaats de vuldop terug.

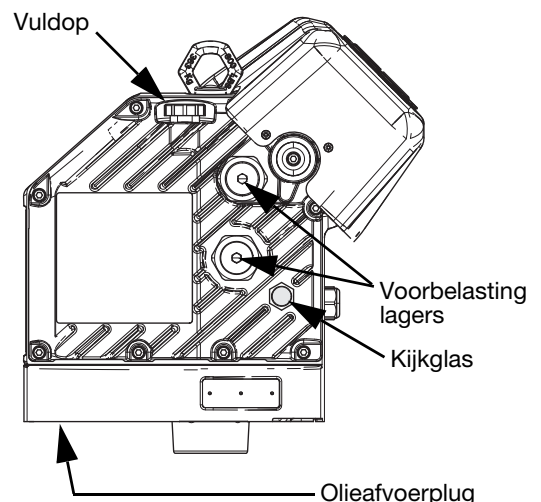
## Oliepeil controleren

Zie **Afbeelding 13** hieronder. Controleer het oliepeil regelmatig via het kijkglasje. Wanneer het aandrijfmechanisme niet in werking is, moet het oliepeil tot halverwege het kijkglas komen. Als het oliepeil laag is, open de vuldop en voeg Graco-artikelnummer 16W645 ISO 220 siliconenvrije synthetische EP-tandwielolie toe.

De oliecapaciteit is ongeveer 0,9 - 1,1 liter (1,0 - 1,2 quart). **Vul niet te veel bij.**

## LET OP

Gebruik alleen olie met Graco-artikelnummer 16W645. Andere olie kan onvoldoende smeren en schade aan de aandrijving veroorzaken.



**AFB. 13: Kijkglas en olievuldop**

## Voorbelasting lagere

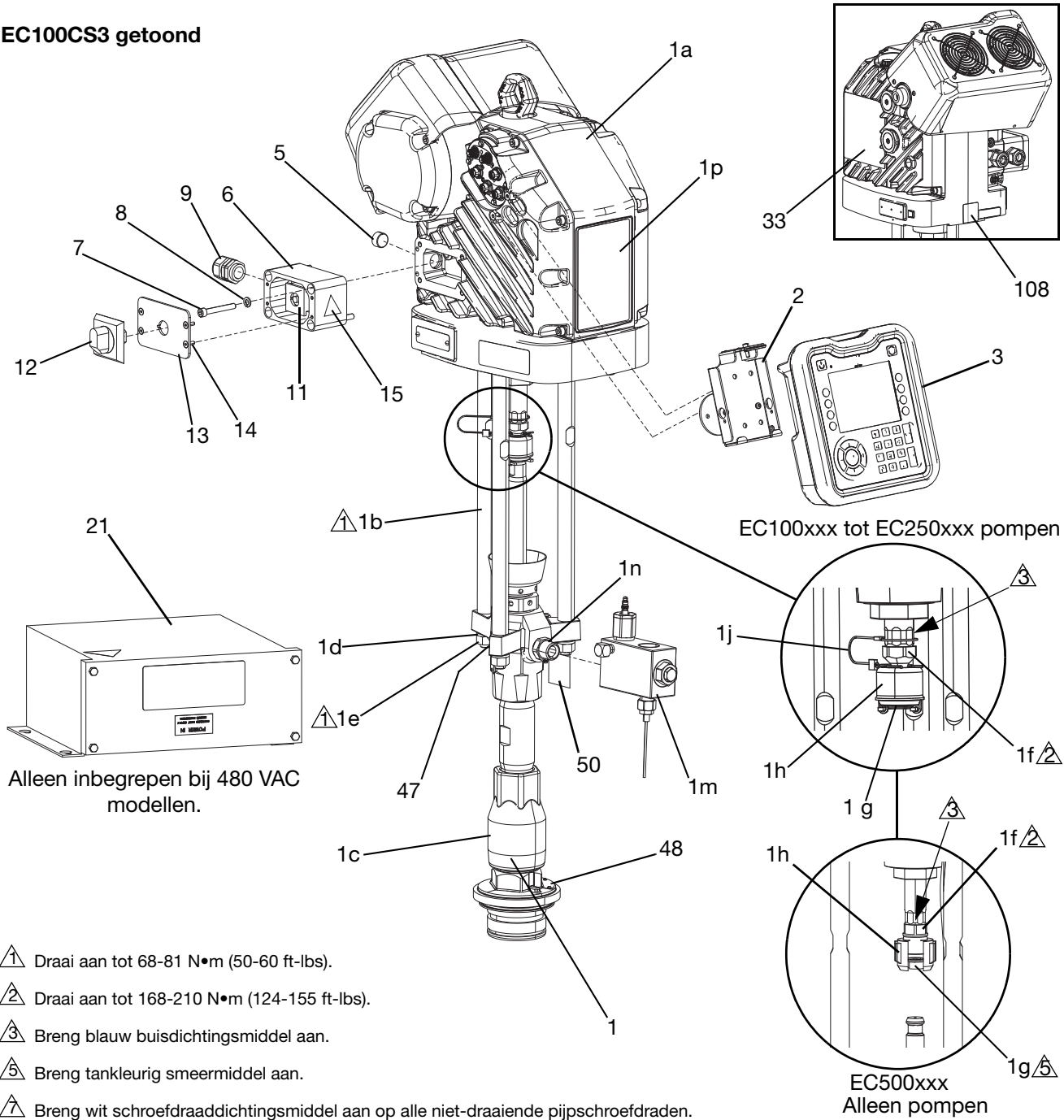
De voorbelasting van de lagere (R) is in de fabriek ingesteld en kunnen niet door de gebruiker worden aangepast. Pas de voorbelastingen van de lagere niet aan. Zie de handleiding Instructies - Onderdelen APD20-aandrijfmechanisme voor informatie over onderhoud. Zie **Bijbehorende handleidingen** op pagina **2**.

# Onderdelen

## Elektrische pompen met Check-Mate-onderpompen

**OPMERKING:** Deze onderdelen zijn van toepassing op alle elektrische pompconfiguraties van Check-Mate.

EC100CS3 getoond



⚠ Draai aan tot 68-81 N•m (50-60 ft-lbs).

⚠ Draai aan tot 168-210 N•m (124-155 ft-lbs).

⚠ Breng blauw buisdichtingsmiddel aan.

⚠ Breng tankleurig smeermiddel aan.

⚠ Breng wit schroefdraaddichtingsmiddel aan op alle niet-draaiende pijpschroefdraden.

**AFB. 14: Onderdelen voor elektrische pomp Check-Mate**

## Onderdelenlijst voor EC100xxx, 200xxx en 250xxx

			EC100CSx	EC100CMx	EC100SSx	EC100SMx	EC200CSx	EC200CMx	EC200SSx	EC200SMx	EC250CSx	EC250CMx	EC250SSx	EC250SMx
Ref	Onderdeel	Omschrijving	Aantal											
1	---	POMP, elektrisch, c-mate												
1a	25N519	SET, aandrijfmechanisme, apd20, verticaal	1	1	1	1	1	1	1	1	1	1	1	1
1b	15K750	STANG, trek-, nxt naar cm-onderpomp	3	3	3	3	3	3	3	3	3	3	3	3
1c	Tabel 1†	ONDERPOMP	1	1	1	1	1	1	1	1	1	1	1	1
1d	108098	RING, borg-, veer	3	3	3	3	3	3	3	3	3	3	3	3
1e	106166	MOER, machine-, zeskant	3	3	3	3	3	3	3	3	3	3	3	3
1f	15H392	STANG, verloopstuk, extreme	1	1	1	1	1	1	1	1	1	1	1	1
1g	244819	KOPPELING, constructie, 145-290 xtreme	1	1	1	1	1	1	1	1	1	1	1	1
1h	197340	DEKSEL, koppeling	1	1	1	1	1	1	1	1	1	1	1	1
1j	244820	KLEM, haarspeld (met trekkoord)	1	1	1	1	1	1	1	1	1	1	1	1
1k	112887*	GEREEDSCHAP, sleutel	1	1	1	1	1	1	1	1	1	1	1	1
1m	25N738	VENTIEL, terugslag-, 1 in. npt met ontlasting	1	1	1	1								
	25N780	VENTIEL, terugslag-, 1 in. npt					1	1	1	1	1	1	1	1
1n	158586	FITTING, bus	1	1										
	131523	BUS, zeskantkop, 3/4 npt X 1 npt, ss			1	1								
	131526	FITTING, nippel, 1 in. npt, cs					2	2			2	2		
	131524	FITTING, nippel, 1 in. npt, ss							2	2			2	2
1p	17Y515	LABEL, e-flo sp	1	1	1	1	1	1	1	1	1	1	1	1
1r	C38321*	BINDER, kabel-, 3,62 LG	2	2	2	2	2	2	2	2	2	2	2	2
2	24P823✓	MODULE, regelaar, console	1	1	1	1	1	1	1	1	1	1	1	1
3	24E451✓	MODULE, gca, adm	1	1	1	1	1	1	1	1	1	1	1	1
4	121001*✓	KABEL, can-, vrouwelijk/vrouwelijk 1,0m	1	1	1	1	1	1	1	1	1	1	1	1
5	102726	PLUG, buis-, zonder kop	1	1	1	1	1	1	1	1	1	1	1	1
6	17X387	DOOS, aansluit-, voeding, motor, apd	1	1	1	1	1	1	1	1	1	1	1	1
7	117080	SCHROEF, shcs m8 x 60	4	4	4	4	4	4	4	4	4	4	4	4
8	104572	RING, borg-, veer	4	4	4	4	4	4	4	4	4	4	4	4
9	121171	WARTEL, kabel-, 0,35-0,63, 3/4	1	1	1	1	1	1	1	1	1	1	1	1
10	123407*	KOPPELRING, kabel-, kabeldikte 16	2	2	2	2	2	2	2	2	2	2	2	2
11	123970	SCHAKELAAR, ont koppeling, 40a	1	1	1	1	1	1	1	1	1	1	1	1
12	123971	KNOP, uitschakel-, bediener	1	1	1	1	1	1	1	1	1	1	1	1
13	130692	DEKSEL, aansluitdoos, apd motor	1	1	1	1	1	1	1	1	1	1	1	1
14	113768	SCHROEF, inbus, fl kop	4	4	4	4	4	4	4	4	4	4	4	4
15	16T764▲	LABEL, waarschuwing	1	1	1	1	1	1	1	1	1	1	1	1
21	25E268‡	SET, transformator, stand-alone	1	1	1	1	1	1	1	1	1	1	1	1

			EC100CSx	EC100CMx	EC100SSx	EC100SMx	EC200CSx	EC200CMx	EC200SSx	EC200SMx	EC250CSx	EC250CMx	EC250SSx	EC250SMx
Ref	Onderdeel	Omschrijving	Aantal											
<b>Waarschuwingslabels elektrisch aandrijfmechanisme</b>														
33	16W360▲◆	LABEL, veiligheids-, waarschuwing, meerdere	1	1	1	1	1	1	1	1	1	1	1	1
	17J476▲❖	LABEL, veiligheids-, waarschuwing, meerdere	1	1	1	1	1	1	1	1	1	1	1	1
108	195792▲◆	LABEL, veiligheids-, waarschuwings-, elektrische schok	1	1	1	1	1	1	1	1	1	1	1	1
	195793▲❖	LABEL, veiligheids-, waarschuwings-, elektrische schok	1	1	1	1	1	1	1	1	1	1	1	1
<b>Waarschuwingslabels onderpomp</b>														
47	184090▲	PLAAT, waarschuwing	1	1	1	1	1	1			1	1		
	184462▲	PLAAT, waarschuwing, rvs							1	1			1	1
48	184151▲	LABEL, waarschuwing	1	1	1	1								
50	172479▲	TAG, waarschuwing	1	1	1	1	1	1	1	1	1	1	1	1

--- Niet los te koop.

\* Niet afgebeeld.

† Raadpleeg **Tabel 1** hieronder voor het artikelnummer van elk model.

✓ Alleen beschikbaar op modellen met een ADM - modelnummers eindigend op een 3 of 4. Zie **Modellen** op pagina 3.

‡ Alleen beschikbaar op modellen met 480 VAC voeding - modelnummers eindigend op een 3 of 4. Zie **Modellen** op pagina 3.

▲ Vervangende gevaren- en waarschuwingslabels, -plaatjes en -kaarten zijn gratis verkrijgbaar.

◆ Engels, Japans, Koreaans en Chinees.

❖ Engels, Spaans, Frans.

Pompmodel	Onderdeel		Pompmodel	Onderdeel
EC100CSx	L100CS		EC250CSx	L250CS
EC100CMx	L100CM		EC250CMx	L250CM
EC100SSx	L100SS		EC250SSx	L250SS
EC100SMx	L100SM		EC250SMx	L250SM
EC200CSx	L200CS		EC500CSx	L500CS
EC200CMx	L200CM		EC500CMx	L500CM
EC200SSx	L200SS		EC500SSx	L500SS
EC200SMx	L200SM		EC500SMx	L500SM

## Onderdelenlijst voor EC500xxx

			EC500CSx	EC500CMx	EC500SSx	EC500SMx
Ref	Onderdeel	Omschrijving	Aantal			
1	---	POMP, elektrisch, c-mate, 500cc	1	1	1	1
1a	25N519	SET, aandrijfmechanisme, apd20, verticaal	1	1	1	1
1b	15K750	STANG, trek-, nxt naar cm-onderpomp	3	3	3	3
1c	Tabel 1†	ONDERPOMP	1	1	1	1
1d	108098	RING, borg-, veer	3	3	3	3
1e	106166	MOER, machine-, zeskant	3	3	3	3
1f	15H370	ADAPTER, 1 1/4-12	1	1	1	1

			EC500CSx	EC500CMx	EC500SSx	EC500SMx
Ref	Onderdeel	Omschrijving	Aantal			
1g	184129	KRAAG, koppeling	1	1	1	1
1h	186925	MOER, koppel-	1	1	1	1
1k	112887*	GEREEDSCHAP, sleutel	1	1	1	1
1m	25N739	VENTIEL, terugslag-, 1 1/2 in. npt	1	1	1	1
1p	17Y515	LABEL, e-flo sp	1	1	1	1
1r	C38321*	BINDER, kabel-, 3,62 LG	2	2	2	2
2	24P823✓	MODULE, regelaar, console	1	1	1	1
3	24E451✓	MODULE, gca, adm	1	1	1	1
4	121001*✓	KABEL, can-, vrouwelijk/vrouwelijk 1,0m	1	1	1	1
5	102726	PLUG, buis-, zonder kop	1	1	1	1
6	17X387	DOOS, aansluit-, voeding, motor, apd	1	1	1	1
7	117080	SCHROEF, shcs m8 x 60	4	4	4	4
8	104572	RING, borg-, veer	4	4	4	4
9	121171	WARTEL, kabel-, 0,35-0,63, 3/4	1	1	1	1
10	123407*	KOPPELRING, kabel-, kabeldikte 16	2	2	2	2
11	123970	SCHAKELAAR, ontkoppeling, 40a	1	1	1	1
12	123971	KNOP, uitschakel-, bediener	1	1	1	1
13	130692	DEKSEL, aansluitdoos, apd motor	1	1	1	1
14	113768	SCHROEF, inbus, fl kop	4	4	4	4
15	16T764▲	LABEL, waarschuwing	1	1	1	1
21	25E268‡	SET, transformator, stand-alone	1	1	1	1
<b>Waarschuwinglabels elektrisch aandrijfmechanisme</b>						
33	16W360▲◆	LABEL, veiligheids-, waarschuwing, meerdere	1	1	1	1
	17J476▲❖	LABEL, veiligheids-, waarschuwing, meerdere	1	1	1	1
108	195792▲◆	LABEL, veiligheids-, waarschuwing-, elektrische schok	1	1	1	1
	195793▲❖	LABEL, veiligheids-, waarschuwing-, elektrische schok	1	1	1	1
<b>Waarschuwinglabels onderpomp</b>						
47	184090▲	PLAAT, waarschuwing	1	1		
	184462▲	PLAAT, waarschuwing, rvs			1	1
48	184293▲	PLAAT, waarschuwing	1	1	1	1
50	172479▲	TAG, waarschuwing	1	1	1	1

--- Niet los te koop.

\* Niet afgebeeld.

† Zie **Tabel 1** op pagina **20** voor het artikelnummer voor elk model.

✓ Alleen beschikbaar op modellen met een ADM - modelnummers eindigend op een 3 of 4. Zie **Modellen** op pagina **3**.

‡ Alleen beschikbaar op modellen met 480 VAC voeding - modelnummers eindigend op een 3 of 4. Zie **Modellen** op pagina **3**.

▲ Vervangende gevaren- en waarschuwinglabels, -plaatjes en -kaarten zijn gratis verkrijgbaar.

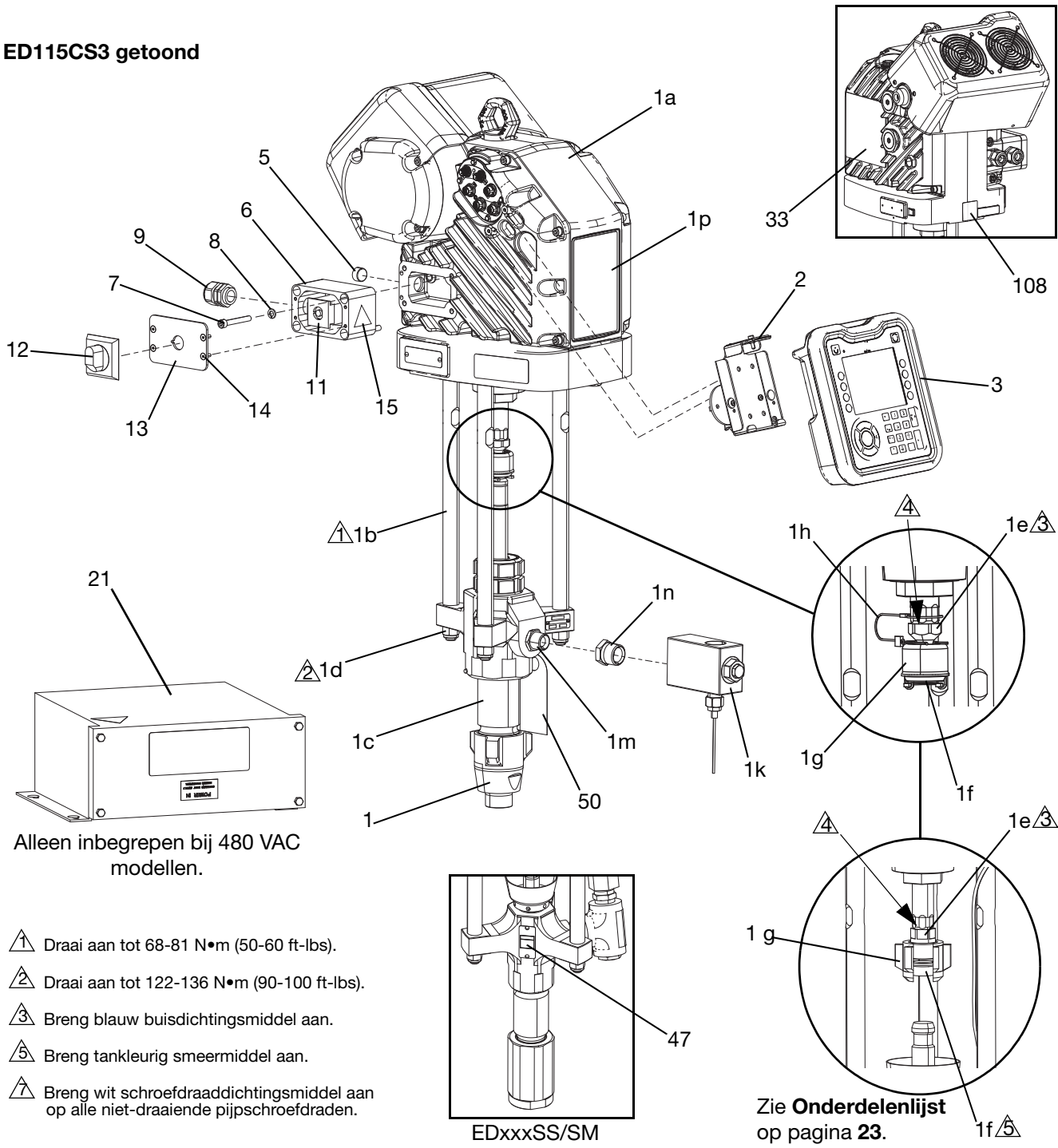
◆ Engels, Japans, Koreaans en Chinees.

❖ Engels, Spaans, Frans.

# Elektrische pompen met Dura-Flo-onderpompen

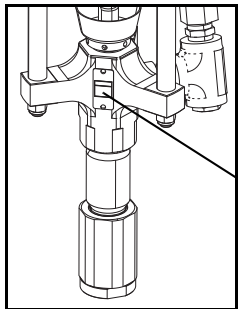
**OPMERKING:** Deze onderdelen zijn van toepassing op alle elektrische pompconfiguraties van Dura-Flo.

ED115CS3 getoond



Alleen inbegrepen bij 480 VAC modellen.

- 1 ⚠ Draai aan tot 68-81 N•m (50-60 ft-lbs).
- 2 ⚠ Draai aan tot 122-136 N•m (90-100 ft-lbs).
- 3 ⚠ Breng blauw buisdichtingsmiddel aan.
- 4 ⚠ Breng tankleurig smeermiddel aan.
- 5 ⚠ Breng wit schroefdraaddichtingsmiddel aan op alle niet-draaiende pijpschroefdraden.



EDxxxSS/SM

Zie **Onderdelenlijst** op pagina 23.

**AFB. 15: Onderdelen Dura-Flo elektrische pomp**

## Onderdelenlijst voor alle EPDxxxxx-modellen

			ED115CSx	ED145CSx	ED145SSx	ED180CSx	ED180SSx	ED220CSx	ED220CTx	ED220SSx	ED290CSx	ED290CTx	ED290SSx	ED430CSx	ED430SSx	ED430SMx
Ref	Onderdeel	Omschrijving	Aantal													
1	---	POMP, elektrisch, duraflo														
1a	25N519	SET, aandrijfmechanisme, apd20, verticaal	1	1	1	1	1	1	1	1	1	1	1	1	1	1
1b	15F837	STANG, trek-, 14 1/4 lang	3	3		3		3	3		3	3				
	15H562	STANG, trek			3		3			3			3	3	3	3
1c	Tabel 4†	ONDERPOMP, xtreme, 115, nf, xseal	1	1	1	1	1	1	1	1	1	1	1	1	1	1
1d	101712	BORGMOER	3	3	3	3	3	3	3	3	3	3	3	3	3	3
1e	15H392	STANG, xtreme-adapter	1	1		1		1	1		1	1				
	15H370	ADAPTER, 1 1/4-12			1		1			1			1			
	15H371	ADAPTER, m38 x 2												1	1	1
1f	247167	KOPPELING, constructie, 36-115 xtreme	★													
	244819	KOPPELING, constructie, 115-290 xtreme	★	1		1		1	1		1	1				
	184129	KRAAG, koppeling			2		2			2			2			
	184130	KRAAG, koppeling												2	2	2
1g	197340	DEKSEL, koppeling	1	1		1		1	1		1	1				
	186925	MOER, koppel-			1		1			1			1			
	184096	MOER, koppel-												1	1	1
1h	244820	KLEM, haarspeld (met trekkoord)	1	1		1		1	1		1	1				
1j	112887*	GEREEDSCHAP, sleutel			1		1			1			1			
	184278*	GEREEDSCHAP, sleutel, combo												1	1	1
1k	25N780	VENTIEL, terugslag-, 1 in. npt	1	1	1	1	1	1	1	1	1	1	1			
	25N739	VENTIEL, terugslag-, 1 1/2 in. npt												1	1	1
1m	157191	FITTING, verloopstuk, 1/2 npt x 3/4 npt	1													
	C38304	FITTING, nippel-, 1 X 3/4 npt		1		1										
	131525	FITTING, nippel, verloop-, ss			1		1									
	131526	FITTING, nippel, 1 in. npt, cs						1	1		2	2				
	131524	FITTING, nippel, 1 in. npt, ss								2			2			
1n	158586	FITTING, bus, 3/4 x 1 npt	1													
1p	17Y515	LABEL, e-flo sp	1	1	1	1	1	1	1	1	1	1	1	1	1	1
1r	C38321*	BINDER, kabel-, 3,62 LG	2	2	2	2	2	2	2	2	2	2	2	2	2	2
2	24P823✓	MODULE, regelaar, console	1	1	1	1	1	1	1	1	1	1	1	1	1	1
3	24E451✓	MODULE, gca, adm	1	1	1	1	1	1	1	1	1	1	1	1	1	1
4	121001*✓	KABEL, can-, vrouwelijk/vrouwelijk 1,0m	1	1	1	1	1	1	1	1	1	1	1	1	1	1
5	102726	PLUG, buis-, zonder kop	1	1	1	1	1	1	1	1	1	1	1	1	1	1
6	17X387	DOOS, aansluit-, voeding, motor, apd	1	1	1	1	1	1	1	1	1	1	1	1	1	1
7	117080	SCHROEF, shcs m8 x 60	4	4	4	4	4	4	4	4	4	4	4	4	4	4
8	104572	RING, borg-, veer	4	4	4	4	4	4	4	4	4	4	4	4	4	4
9	121171	WARTEL, kabel-, 0,35-0,63, 3/4	1	1	1	1	1	1	1	1	1	1	1	1	1	1
10	123407*	KOPPELRING, kabel-, kabeldikte 16	2	2	2	2	2	2	2	2	2	2	2	2	2	2

			ED115CSx	ED145CSx	ED145SSx	ED180CSx	ED180SSx	ED220CSx	ED220CTx	ED220SSx	ED290CSx	ED290CTx	ED290SSx	ED430CSx	ED430SSx	ED430SMx
Ref	Onderdeel	Omschrijving	Aantal													
11	123970	SCHAKELAAR, ontkoppeling, 40a	1	1	1	1	1	1	1	1	1	1	1	1	1	1
12	123971	KNOP, uitschakel-, bediener	1	1	1	1	1	1	1	1	1	1	1	1	1	1
13	130692	DEKSEL, aansluitdoos, apd motor	1	1	1	1	1	1	1	1	1	1	1	1	1	1
14	113768	SCHROEF, inbus, fl kop	4	4	4	4	4	4	4	4	4	4	4	4	4	4
15	16T764▲	LABEL, waarschuwing	1	1	1	1	1	1	1	1	1	1	1	1	1	1
21	25E268‡	SET, transformator, stand-alone	1	1	1	1	1	1	1	1	1	1	1	1	1	1
<b>Waarschuwinglabels elektrisch aandrijfmechanisme</b>																
33	16W360▲◆	LABEL, veiligheids-, waarschuwing, meerdere	1	1	1	1	1	1	1	1	1	1	1	1	1	1
	17J476▲❖	LABEL, veiligheids-, waarschuwing, meerdere	1	1	1	1	1	1	1	1	1	1	1	1	1	1
108	195792▲◆	LABEL, veiligheids-, waarschuwing-, elektrische schok	1	1	1	1	1	1	1	1	1	1	1	1	1	1
	195793▲❖	LABEL, veiligheids-, waarschuwing-, elektrische schok	1	1	1	1	1	1	1	1	1	1	1	1	1	1
<b>Waarschuwinglabel onderpomp</b>																
47	184474▲	PLAAT, waarschuwing, rvs			1		1			1			1		1	1
50	172479▲	TAG, waarschuwing	1	1	1	1	1	1	1	1	1	1	1	1	1	1

--- Niet los te koop.

\* Niet afgebeeld.

† Raadpleeg **Tabel 2** hieronder voor het artikelnummer van elk model.

✓ Alleen beschikbaar op modellen met een ADM - modelnummers eindigend op een 3 of 4. Zie **Modellen** op pagina 3.

‡ Alleen beschikbaar op modellen met 480 VAC voeding - modelnummers eindigend op een 3 of 4. Zie **Modellen** op pagina 3.

▲ Vervangende gevaren- en waarschuwinglabels, -plaatjes en -kaarten zijn gratis verkrijgbaar.

◆ Engels, Japans, Koreaans en Chinees.

❖ Engels, Spaans, Frans.

★ L115C1 serie H (en nieuwer) gebruikt 244819 (1 stuk); serie G (en ouder) gebruikt 247167 (1 stuk).

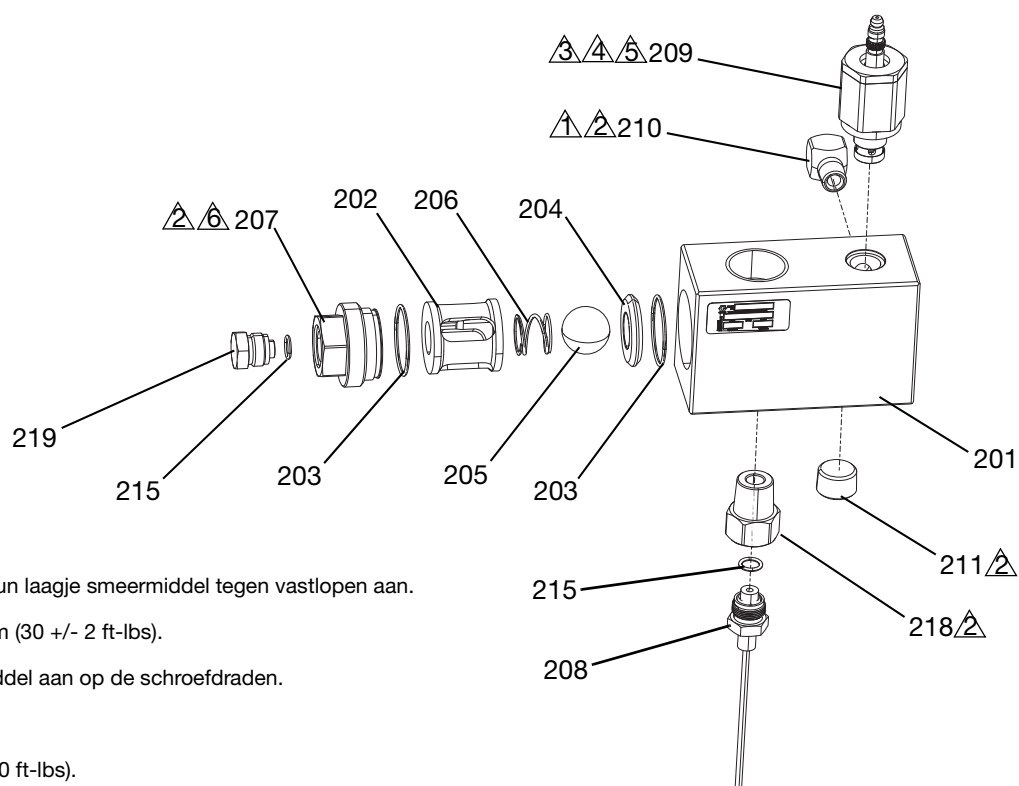
Pompmodel	Onderdeel		Pompmodel	Onderdeel
ED115CSx	L115C1		ED290CSx	L290C1
ED145CSx	L14AC1		ED290CTx	B290C7
ED145SSx	L145SS		ED290SSx	L290SS
ED180CSx	L180C1		ED430CSx	L430CS
ED180SSx	L180SS		ED430SSx	L430SS
ED220CSx	L220C1		ED430SMx	L430SM
ED220CTx	B220C7		25E440	246988
ED220SSx	L220SS			



## Terugslagventielen

### Terugslagventielblok met drukontlasting, 25N738

**OPMERKING:** Alleen voor model EC100xxx.



Breng indien nodig een dun laagje smeermiddel tegen vastlopen aan.

Draai aan tot 41 +/- 2 N•m (30 +/- 2 ft-lbs).

Breng blauw dichtingsmiddel aan op de schroefdraden.

Breng smeermiddel aan.

Draai aan tot 136 N•m (100 ft-lbs).

#### AFB. 16: Terugslagventiel met drukontlasting

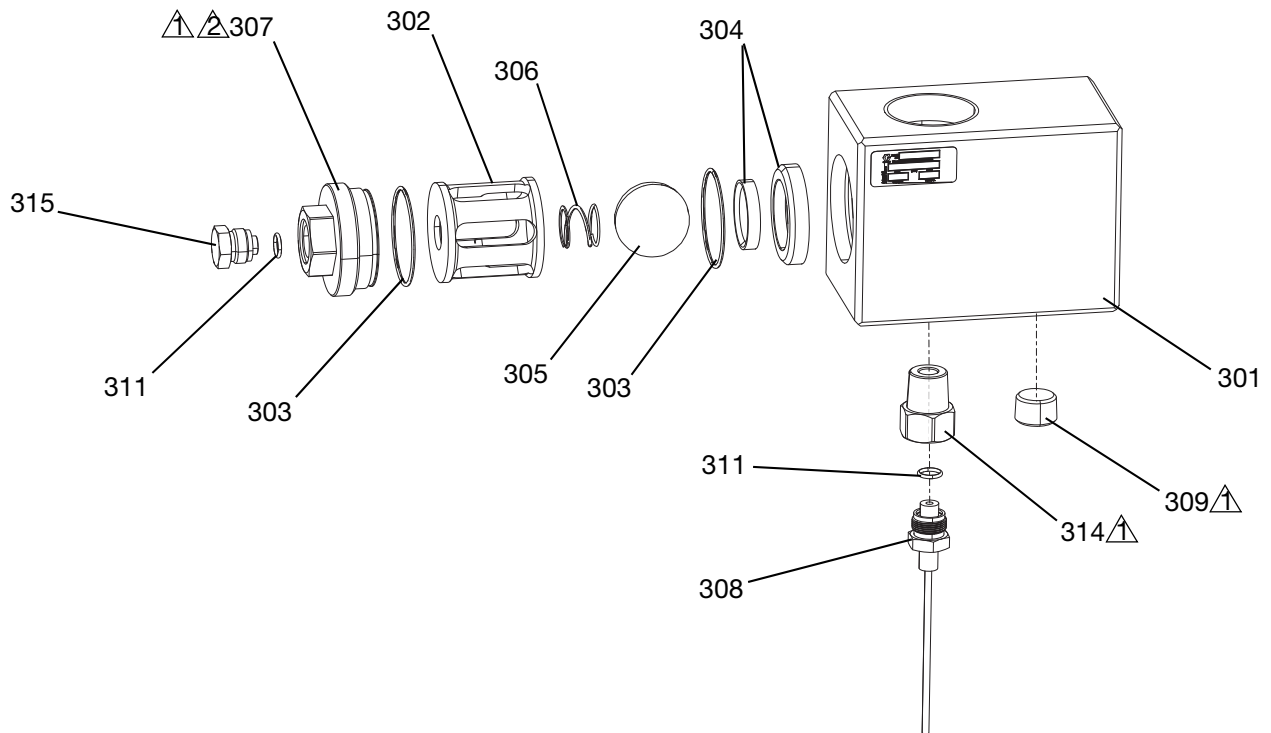
Ref	Onderdeel	Omschrijving	Aantal
201	---	BLOK, terugslagventiel-, 1 in. npt rvs	1
202	---	BEHUIZING, kogelkooi	1
203	107098*	PAKKING, O-ring	2
204	193395*	ZITTING, carbide	1
205	107167*	KOGEL, rvs, 1 inch	1
206	258784*	VEER, kogelkeerlep	1
207	---	DOP, terugslagventiel-, 1 in. npt rvs	1
208	15M669	DRUKSENSOR, vloeistofuitlaat	1
209	262520	SET, ventiel, ontlast-, zilver, xp70	1
210	---	FITTING, kniestuk-	1
211	---	PLUG, leiding, zonder kop	2
215	111457	PAKKING, O-ring	1
218	16G492	ADAPTER, drukomzetter, hlf	1
219	198241	PLUG, poort-, druk	1

--- Niet los te koop.

\* Deze onderdelen zijn beschikbaar in reparatieset 25E718.

## Terugslagventielblok, 1-1/2 inch, 25N739

**OPMERKING:** Voor modellen EC500xxx en ED430xxx



Breng indien nodig een dun laagje smeermiddel tegen vastlopen aan.

Draai aan tot 136 N•m (100 ft-lbs).

### AFB. 17: 1-1/2 inch terugslagventiel

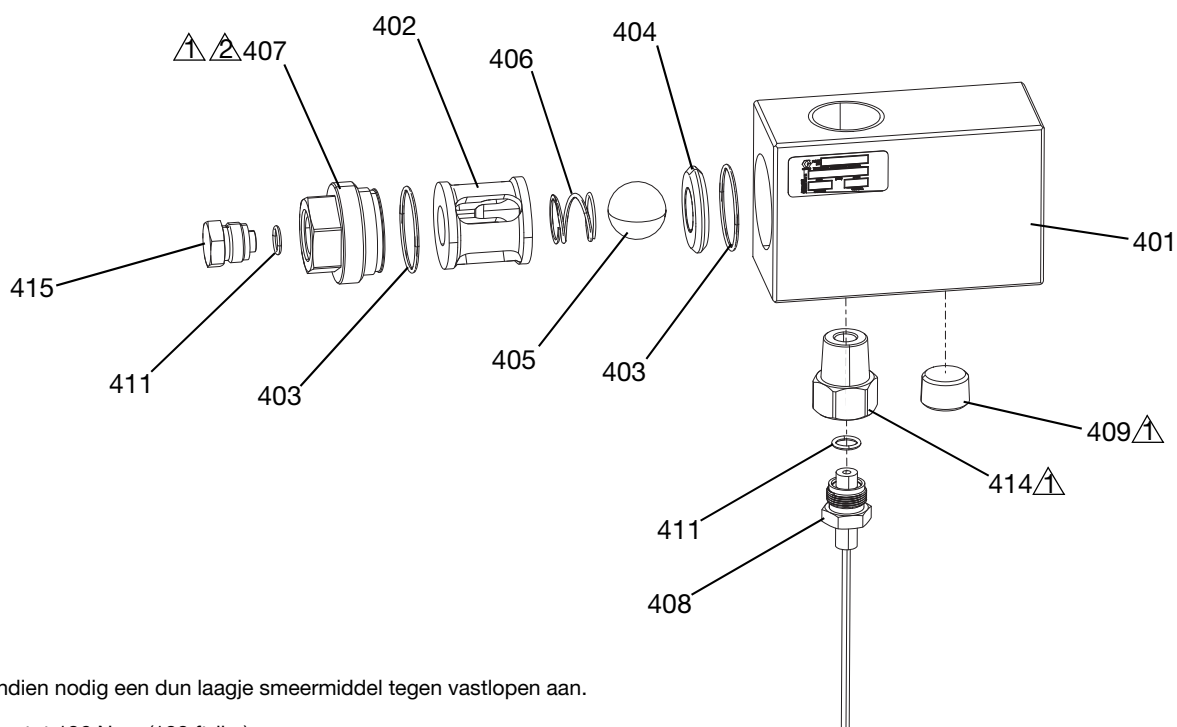
Ref	Onderdeel	Omschrijving	Aantal
301	---	BLOK, terugslagventiel-, 1-1/2 in. npt rvs	1
302	---	BEHUIZING, kogelkooi 1-1/2 in. npt terugslag	1
303	104537*	PAKKING, O-ring	2
304	25N740*	KOGEL, zitting, constr 1-1/2 in. npt, terugslag	1
305	108001*	KOGEL, metalen	1
306	258784*	VEER, kogelkeerklep	1
307	---	DOP, terugslagventiel-, 1-1/2 in. npt rvs	1
308	15M669	DRUKSENSOR, vloeistofuitlaat	1
309	---	PLUG, leiding, zonder kop	1
311	111457	PAKKING, O-ring	2
314	16G492	ADAPTER, drukomzetter, hlf1	1
315	198241	PLUG, poort-, druk	1

--- Niet los te koop.


\* Deze onderdelen zijn beschikbaar in reparatieset 25E719.

## Terugslagventielblok, 1 inch, 25N780

**OPMERKING:** Voor modellen EC200xxx, EC250xxx, ED115xxx, ED145xxx, ED180xxx, ED220xxx, ED290xxx



 Breng indien nodig een dun laagje smeermiddel tegen vastlopen aan.

 Draai aan tot 136 N•m (100 ft-lbs).

### AFB. 18: 1 inch terugslagventiel

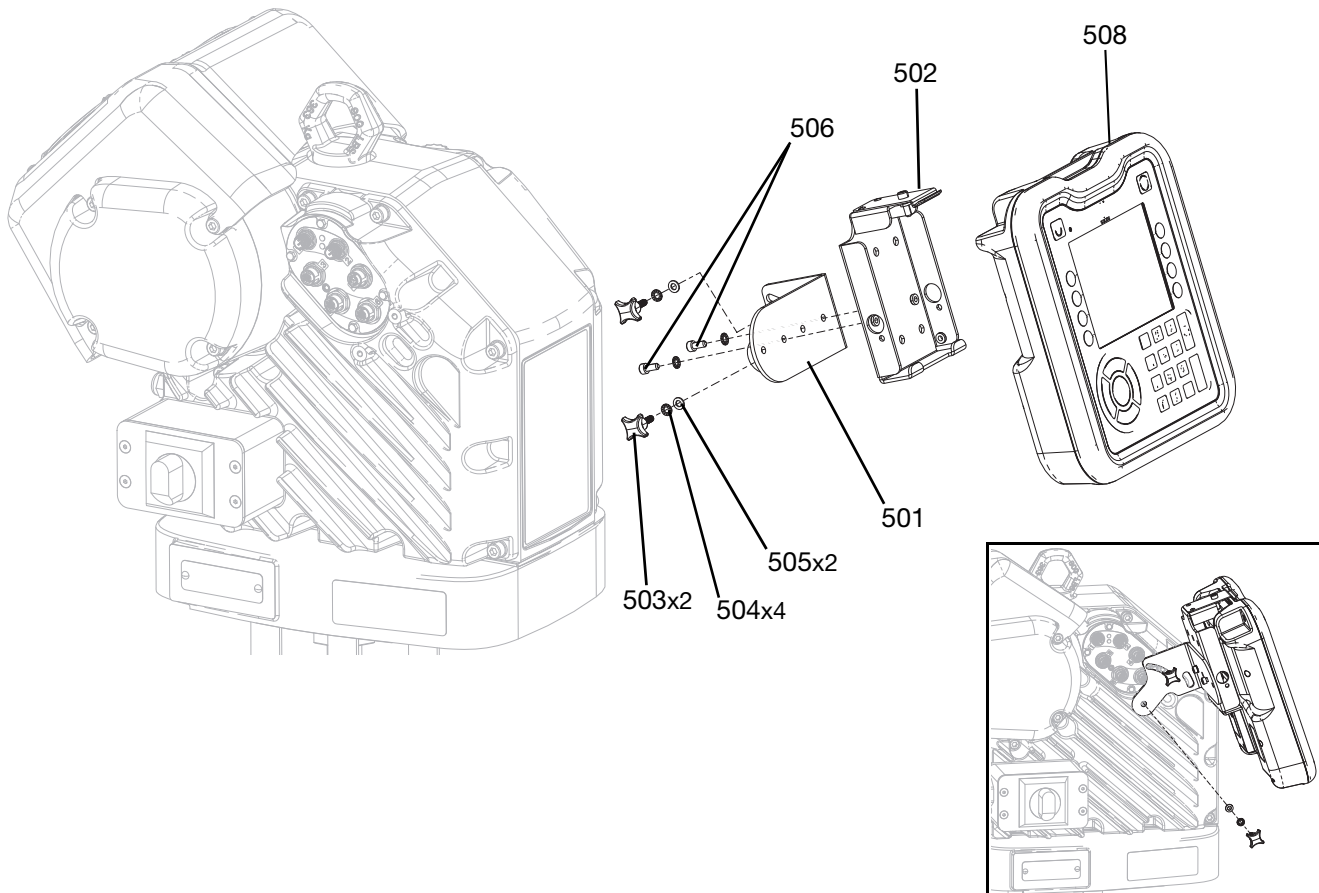
Ref	Onderdeel	Omschrijving	Aantal
401	---	BLOK, terugslagventiel-, 1 in. npt rvs	1
402	---	BEHUIZING, kogelkooi	1
403	107098*	PAKKING, O-ring	2
404	193395*	ZITTING, carbide	1
405	107167*	KOGEL, rvs, 1 inch	1
406	258784*	VEER, kogelkeerklep	1
407	---	DOP, terugslagventiel-, 1-1/2 in. npt rvs	1
408	15M669	DRUKSENSOR, vloeistofuitlaat	1
409	---	PLUG, leiding, zonder kop	1
411	111457	PAKKING, O-ring	2
414	16G492	ADAPTER, drukomzetter, hlf	1
415	198241	PLUG, poort-, druk	1

--- Niet los te koop.

\* Deze onderdelen zijn beschikbaar in reparatieset 25E718.

# Sets en toebehoren

## Geavanceerde weergavemodule-set 25E439



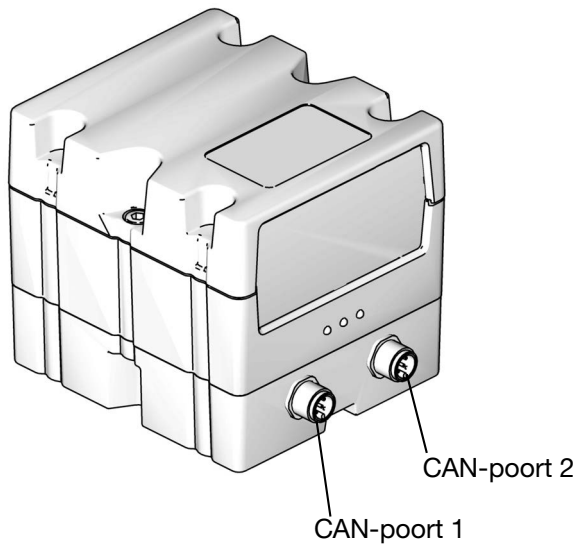
**AFB. 19: Sets ADM**

Ref	Onderdeel	Omschrijving	Aantal
501	16T234	CONSOLE, display, montage	1
502	24A326	CONSOLE, montage, constructie	1
503	16T935	KNOP, bevestigings-	2
504	111307	RING, borg-, extern	4
505	117017	SLUITRING	2
506	117026	SCHROEF, shcs m5 x 12	2
507	121001*	KABEL, can-, vrouwelijk/vrouwelijk 1,0m	1
508	24E451	MODULE, gca, adm	1

\* Niet afgebeeld.

**OPMERKING:** Bevestig de ADM-set zoals weergegeven in **Afbeelding 19**.

## Sets communicatiegatewaymodule (CGM)



AFB. 20: CGM CAN-aansluitingen

### Sets CGM

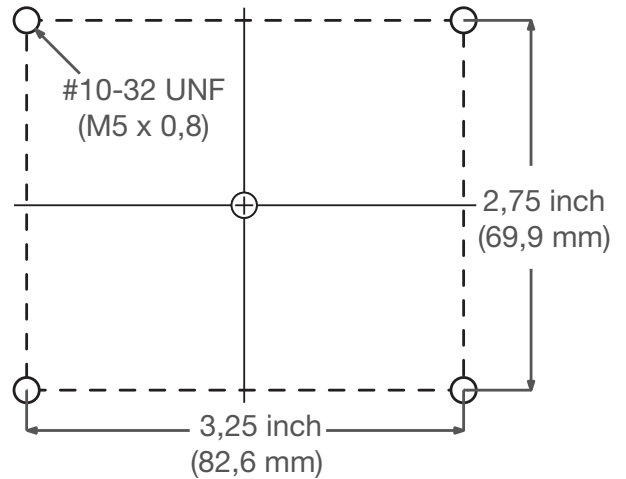
Artikelnummer	Omschrijving
25E426	CGM-set, Ethernetip
25E427	CGM-set, DeviceNet
25E428	CGM-set, PROFINET
25E429	CGM-set, PROFIBUS

### Een CGM-set monteren


Alle elektrische bedrading moet worden verzorgd door een gediplomeerd elektricien en aan alle ter plaatse geldende verordeningen en regelgeving voldoen

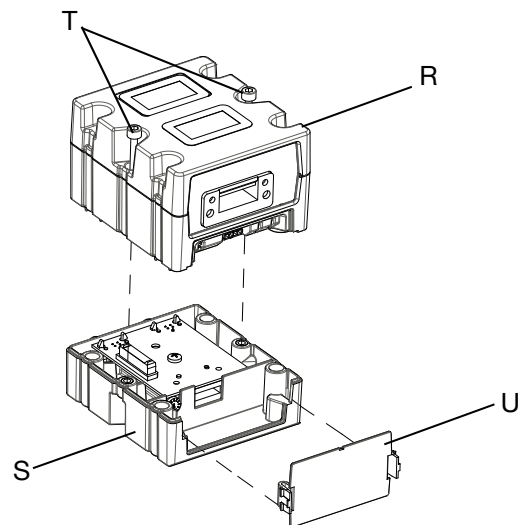
1. Voer de **Drukontlastingsprocedure** uit op pagina 16.
2. Controleer of de voeding naar het systeem is onderbroken.
3. Monteer de CGM bij de pomp of bij het integratiepunt.

4. Boor de bevestigingsgaten met de afmetingen voor de bevestigingsgaten afgebeeld in **Afbeelding 21**.



AFB. 21: Bevestigingsgaten CGM

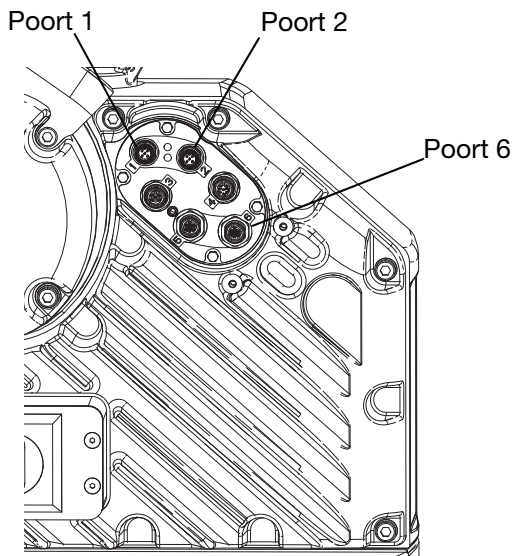
5. Verwijder het toegangsdeksel van de CGM (U). Draai de twee schroeven (T) los en verwijder de CGM (R) uit de basis (S) zoals afgebeeld in **Afbeelding 22**.



AFB. 22: De CGM demonteren

6. Monteer de basis (S) met behulp van de vier 10-32 bevestigingsschroeven uit de set in de geboorde gaten.
7. Bevestig de CGM (R) weer op de basis (S) met de twee schroeven (T) die in stap 5 zijn verwijderd.
8. Bevestig toegangsdeksel (U) weer.

9. Sluit de CAN-kabel uit de set aan op poort 1 of poort 2 (welke van de twee beschikbaar is) op het aandrijfmechanisme. Zie **Afbeelding 23**.

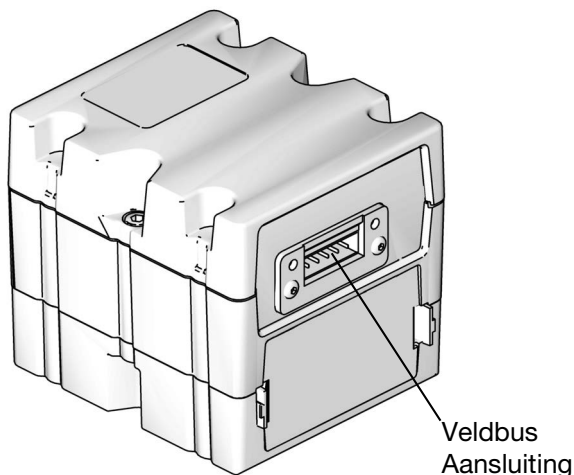


**AFB. 23: Locaties poorten van aandrijfmechanisme**

10. Sluit het andere uiteinde van de CAN-kabel aan op CAN-poort 1 of 2 op de CGM. Zie **Afbeelding 20**. Deze kan op één van beide poorten worden aangesloten.

**OPMERKING:** Bij Graco zijn waar nodig langere CAN-kabels verkrijgbaar. Zie **CAN-kabels** op pagina **32**.

11. Sluit de kabel voor Ethernet, DeviceNet of PROFIBUS aan op de veldbusaansluiting op de CGM, waar van toepassing. Zie **Afbeelding 24**.



**AFB. 24: Veldbusaansluiting CGM**

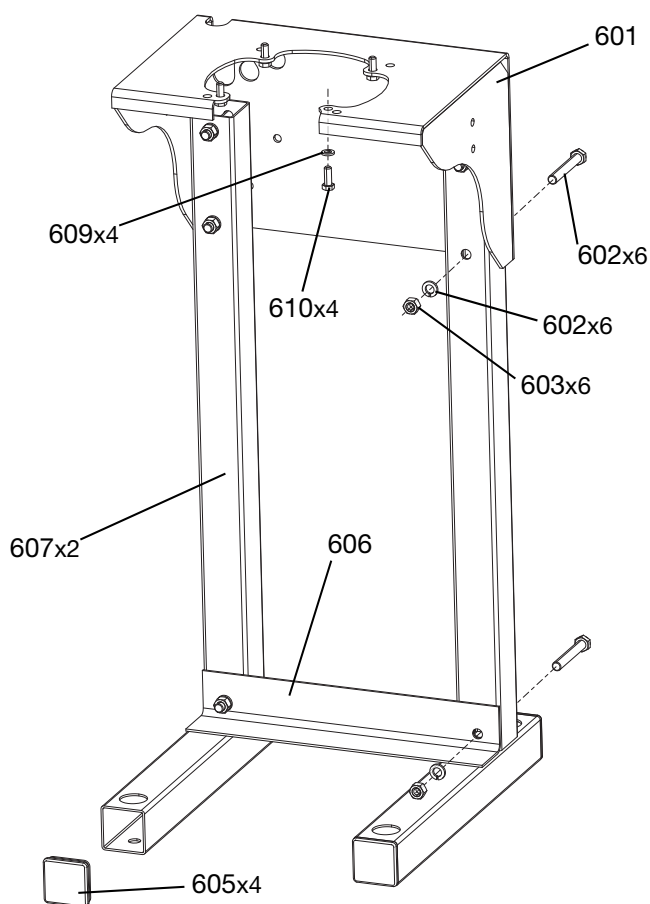
12. Sluit het andere uiteinde van de kabel aan op het veldbusapparaat.
13. Zie de handleiding voor het programmeren van de Graco Control Architecture-module voor stapsgewijze instructies voor het uitvoeren van een update van de softwareversie van GCA-modules. Zie **Bijbehorende handleidingen** op pagina **2**.
14. Zie de handleiding voor software-instructies voor de E-Flo SP voor informatie over het instellen van de veldbuspennen en de procedure voor het configureren van de veldbus. Zie **Bijbehorende handleidingen** op pagina **2**.

## Inlaatdruksensor-set, 24Y245

Onderdeel	Omschrijving	Aantal
16U440	ADAPTER, fitting, druksensor	1
15M669	DRUKSENSOR, vloeistofuitlaat	1
119348	PAKKING, O-ring	1

Sluit de 5-pens connector aan op poort 6 van het aandrijfmechanisme. Plaats de o-ring over het andere uiteinde en sluit de adapterfitting aan. Bevestig de gemonteerde druksensor aan de vloeistofingangsstroom op basis van de configuratie van uw systeem.

## Frame pompstandaard, 253692



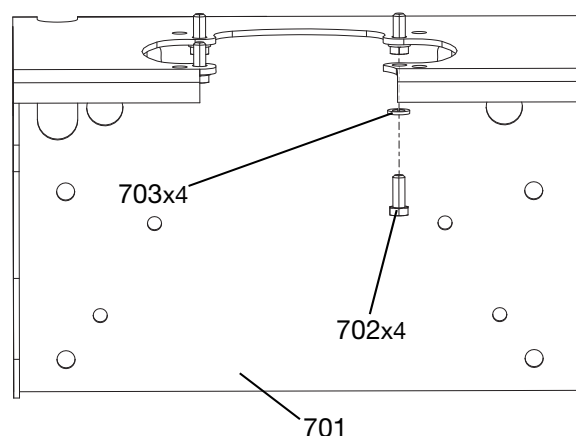
AFB. 25: Pompstandaard

Ref	Onderdeel	Omschrijving	Aantal
601	253679	CONSOLE, montage, gelakt	1
602	100679	SCHROEF, dop-, zeskantkop	6
603	100018	RING, borg-, veer	6
604	100321	MOER	6
605	120486	DOP, plug	4
606	15H893	FRAME, beugel	1
607	253691	FRAME, poot	2
609	100133	BORGRING	4
610	100101	SCHROEF, dop-, zeskantkop	4

1. Zet de standaard in elkaar zoals weergegeven in **Afbeelding 25**.
2. Plaats het frame van de pompstandaard zo dat alle onderdelen van het systeem gemakkelijk toegankelijk zijn wanneer het aandrijfmechanisme en de pomp geïnstalleerd zijn.

3. Raadpleeg het **Schema voor de bevestigingsgaten pompstandaard** op pagina **34** en gebruik de gaten in de voet van de standaard als richtlijn om gaten te boren voor ankers van 13 mm (1/2 in.).
4. Zorg ervoor dat de standaard waterpas staat. Zet de voetplaat waar nodig vlak met behulp van metalen vulplaatjes. Zet de standaard vast op de vloer en gebruik daarvoor vier ankers met een dikte van 13 mm (1/2 inch), die lang genoeg zijn om te voorkomen dat de standaard omslaat.
5. Gebruik de schroeven en tussenringen die bij het frame van de pompstandaard zijn geleverd en raadpleeg het **Patroon bevestigingsgaten elektrisch aandrijfmechanisme** op pagina **35** om het aandrijfmechanisme op de standaard te monteren nadat de standaard is gemonteerd en vastgezet.

## Beugel voor wandmontage, 255143



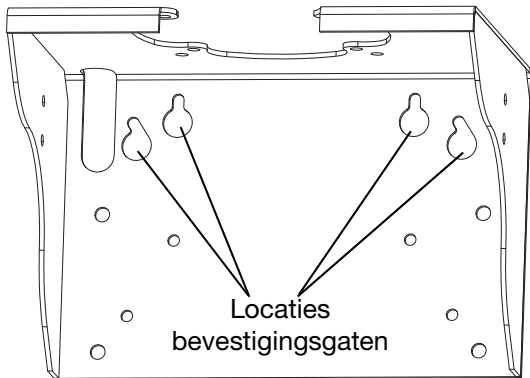
AFB. 26: Beugel voor wandmontage

Ref	Onderdeel	Omschrijving	Aantal
701	253679	CONSOLE, montage, gelakt	1
702	100133	BORGRING	4
703	100101	SCHROEF, dop-, zeskantkop	4

1. Plaats de beugel voor wandmontage zodanig dat alle componenten van het systeem gemakkelijk toegankelijk zijn en zich op voldoende hoogte boven de vloer bevinden. Zie **Afmetingen** op pagina **33**.

**OPMERKING:** Zorg ervoor dat u een stevige positie op een wand kiest. Gebruik bouten van de juiste grootte om het gewicht van de pomp en het aandrijfmechanisme te dragen en eventueel extra gewicht van de vloeistof die in de pomp wordt gebruikt. Zie **Technische specificaties** op pagina **43** voor het gewicht van het model dat u gebruikt.

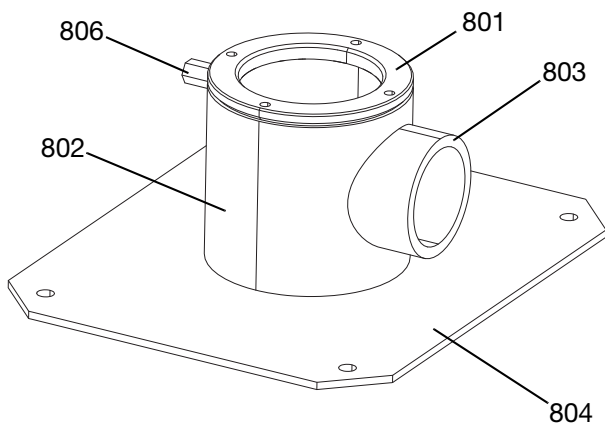
- Zorg ervoor dat de wandmontage waterpas staat met behulp van de wandbeugel als sjabloon. Boor vier gaten met een diameter van 11 mm (7/16 in) voor de bevestigingsbouten. Zie **Afbeelding 27** voor de locaties van de bevestigingsgaten.
- Schroef de beugel stevig aan de wand vast met bouten.



**AFB. 27: Locaties gaten voor wandmontage**

- Gebruik de schroeven en ringen die bij de wandmontage zijn geleverd en raadpleeg het **Patroon bevestigingsgaten elektrisch aandrijfmechanisme** op pagina 35 om het aandrijfmechanisme aan de beugel te bevestigen nadat deze aan de muur is bevestigd.

## Vloermontage-adapter, 223952



**AFB. 28: Vloermontage-standaard**

Ref	Onderdeel	Omschrijving	Aantal
801	186562	PLAAT, montage-inductor	1
802	186560	BUIS, verloopstuk	1
803	186561	KOPPELING, pijp	1
804	166538	PLAAT, basis-	1
806	185542	KOPPELING, half	1

Raadpleeg het **Schema voor de bevestigingsgaten vloerstandaard** op pagina 35 en de handleiding Toebehoren vloerstandaard voor de juiste installatie van deze adapter voor vloermontage. Zie **Bijbehorende handleidingen** op pagina 2.

## CAN-kabels

De volgende CAN-kabels en splitter zijn verkrijgbaar voor gebruik met elektrische E-Flow SP-pompen.

Onderdeel	Omschrijving	Lengte
125306	KABEL, CAN-, vrouwelijk/vrouwelijk	0,3 m
123422	KABEL, CAN-, vrouwelijk/vrouwelijk	0,5 m
121000	KABEL, CAN, hol/hol	0,5 m
121227	KABEL, CAN-, vrouwelijk/vrouwelijk	0,6 m
121001	KABEL, CAN, hol/hol	1,0 m
121002	KABEL, CAN, hol/hol	1,5 m
121003	KABEL, CAN, hol/hol	3,0 m
120952	KABEL, CAN, hol/hol	4,0 m
121201	KABEL, CAN, hol/hol	6,0 m
121004	KABEL, CAN, hol/hol	8,0 m
121228	KABEL, CAN, hol/hol	15,0 m
123341	KABEL, CAN, hol/hol	40,0 m
121807	CONNECTOR, splitter, mannelijk/mannelijk	

## Set lichttoren, 255468

Voor enkelvoudige toevoersystemen D200s, D200 en D60.

Zie de handleiding van de set lichttoren voor meer informatie.

## I/O-kabel, 122029

Raadpleeg de handleiding voor software-instructies van de E-Flo SP voor informatie over opzetten en pennen.

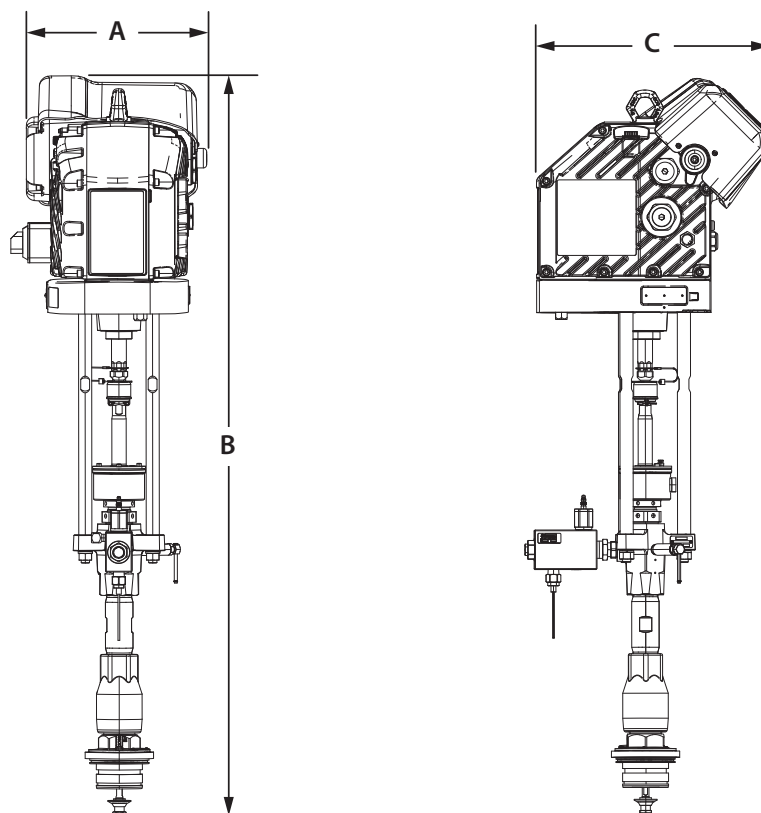
Onderdeel	Omschrijving	Lengte
122029	KABEL, GCA-, M12-8p	15,0 m



# Afmetingen

## Afmetingen E-Flo SP-pomp

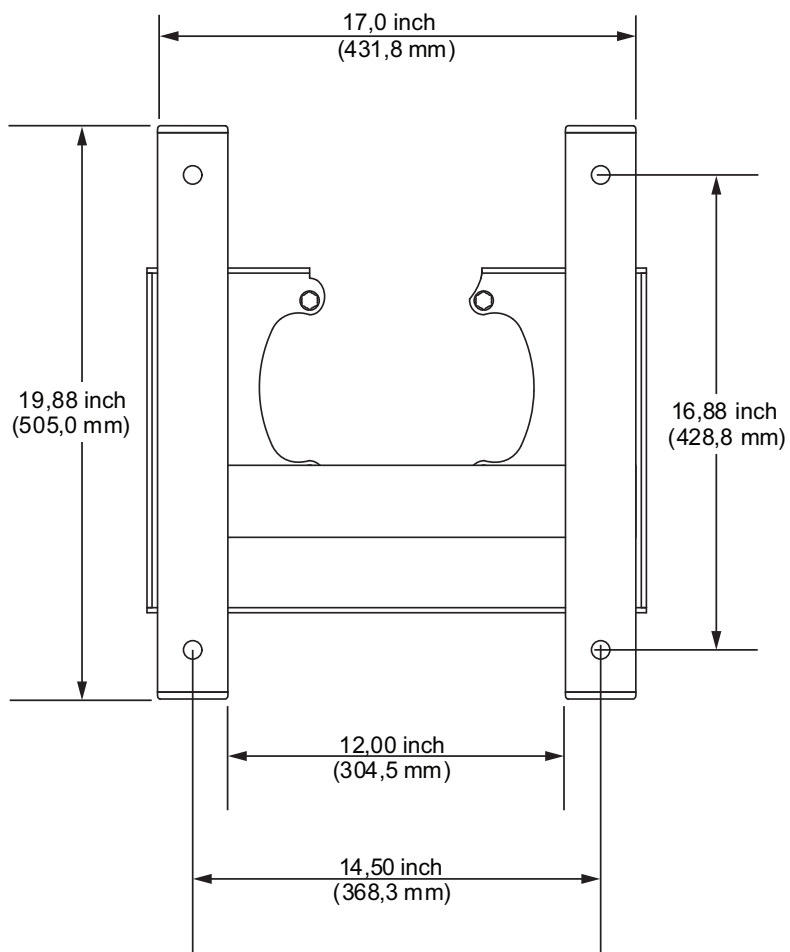
25E325 getoond



AFB. 29: Afmetingen 220 cc Dura-Flo CS-pompsysteem

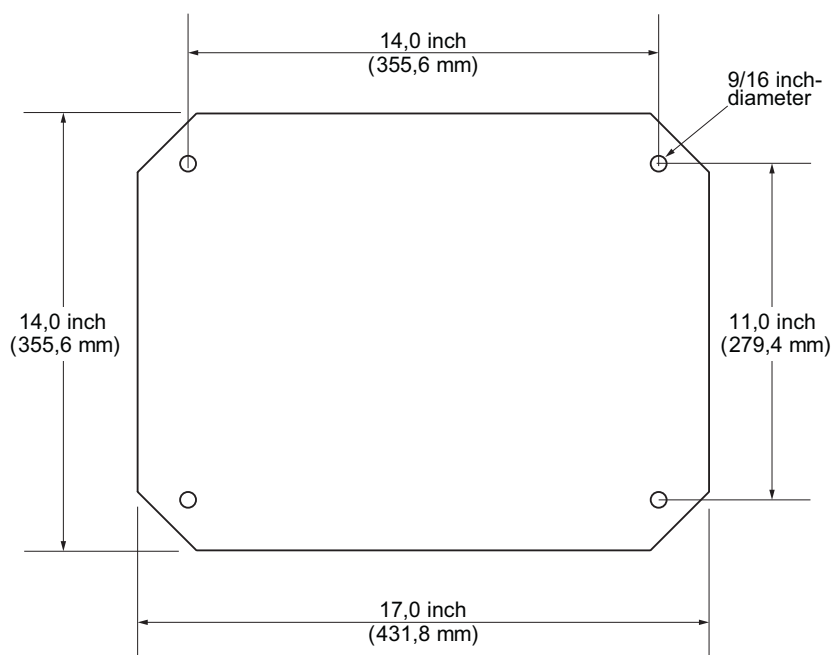
Pompomschrijving	A		B		C	
	inch	mm	inch	mm	inch	mm
100cc Check-Mate - Alle	13,7	347,9	54,0	1371,6	19,7	500,3
200cc Check-Mate - Alle			54,6	1386,8		
250cc Check-Mate - Alle			54,6	1386,8		
500cc Check-Mate - Alle			54,2	1376,6		
115cc Dura-Flo CS			44,1	1120,1		
145cc Dura-Flo CS			45,5	1155,7		
145cc Dura-Flo SS			46,5	1181,1		
180cc Dura-Flo CS			44,3	1125,2		
180cc Dura-Flo SS			46,5	1181,1		
220cc Dura-Flo CS			45,0	1143,0		
220cc Dura-Flo SS			47,7	1211,5		
290cc Dura-Flo CS			45,0	1143,0		
290cc Dura-Flo CS			46,6	1183,6		
430cc Dura-Flo - Alle			48,1	1221,7		

## Schema voor de bevestigingsgaten pompstandaard



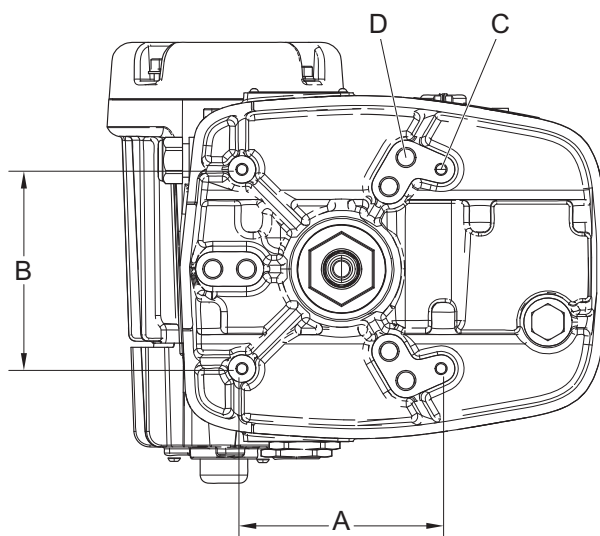
**AFB. 30: Bevestigingsgaten pompstandaard**

## Schema voor de bevestigingsgaten vloerstandaard



**AFB. 31: Bevestigingsgaten vloerstandaard**

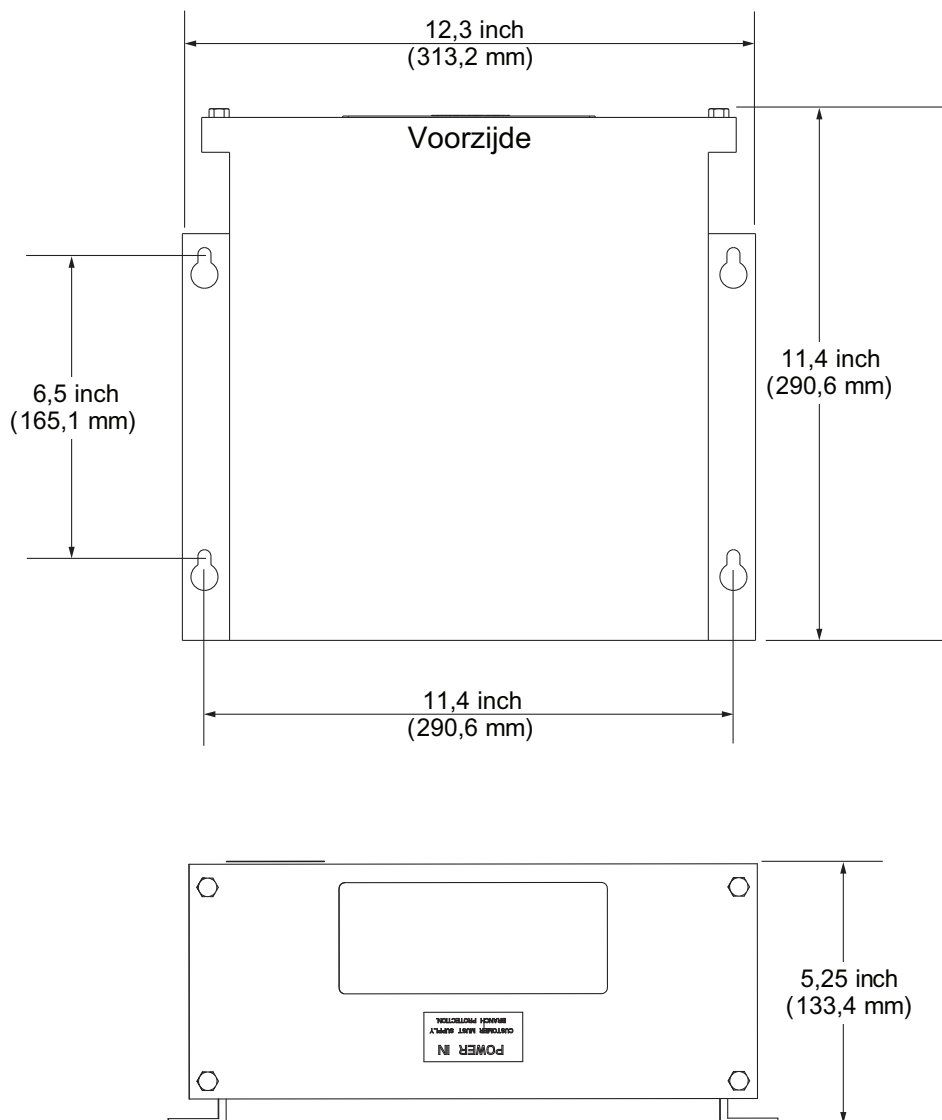
## Patroon bevestigingsgaten elektrisch aandrijfmechanisme



**AFB. 32: Bevestigingsgaten elektrisch aandrijfmechanisme**

A	B	C	D
157 mm (6,2 inch)	157 mm (6,2 inch)	Vier 3/8-16 bevestigingsgaten	Zes 5/8-11 trekstanggaten: <ul style="list-style-type: none"> <li>• 203 mm (8 in.) x 120° boutcirkel</li> <li>OF</li> <li>• 150 mm (5,9 in.) x 120° boutcirkel</li> </ul>

## Schema bevestigingsgaten transformator



**AFB. 33: Bevestigingsgaten transformator**

---

# Pompprestaties

## Vloeistofuitlaatdruk berekenen

Voor het berekenen van de vloeistofuitlaatdruk (psi/MPa/bar) bij een specifiek vloeistofdebiet (gpm/lpm) en elektrische voeding (W) gebruikt u de volgende instructies en de gegevensgrafiek van de pomp.

1. Zie het gewenste debiet onder in de grafiek.
2. Volg de verticale lijn tot het snijpunt met de gekozen kromme voor de vloeistofuitlaatdruk. Volg de lijn naar links naar de schaal om de uitlaatdruk van de vloeistof af te lezen.

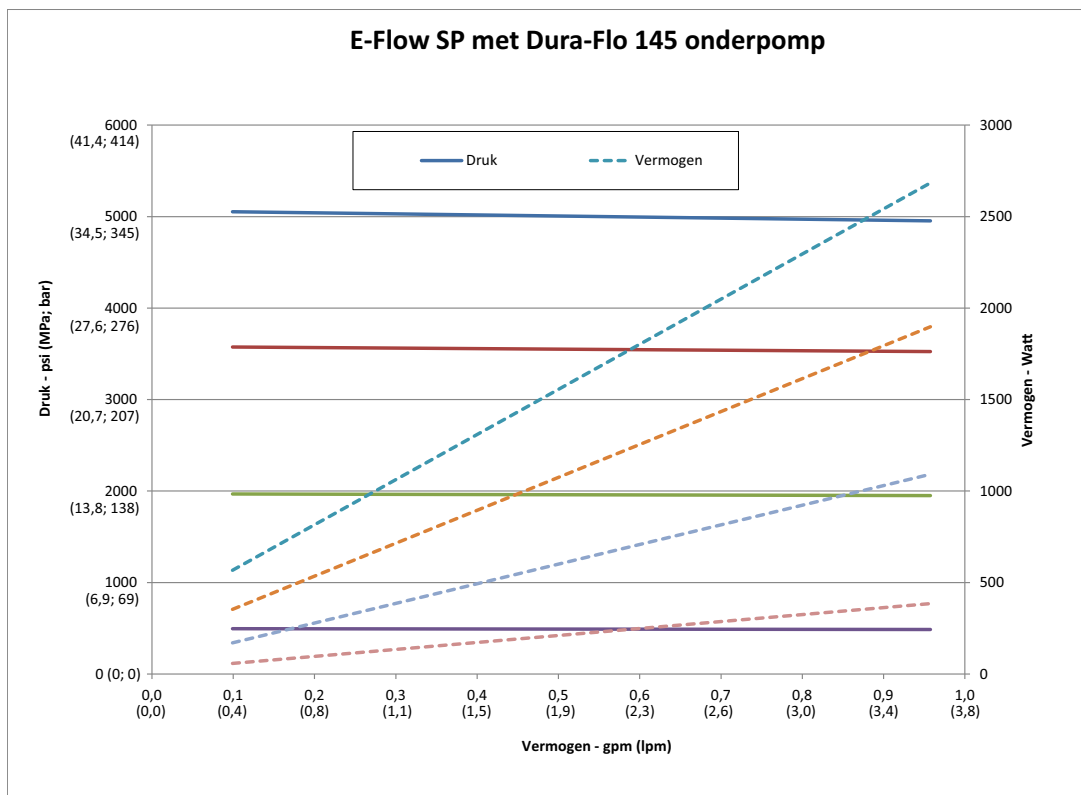
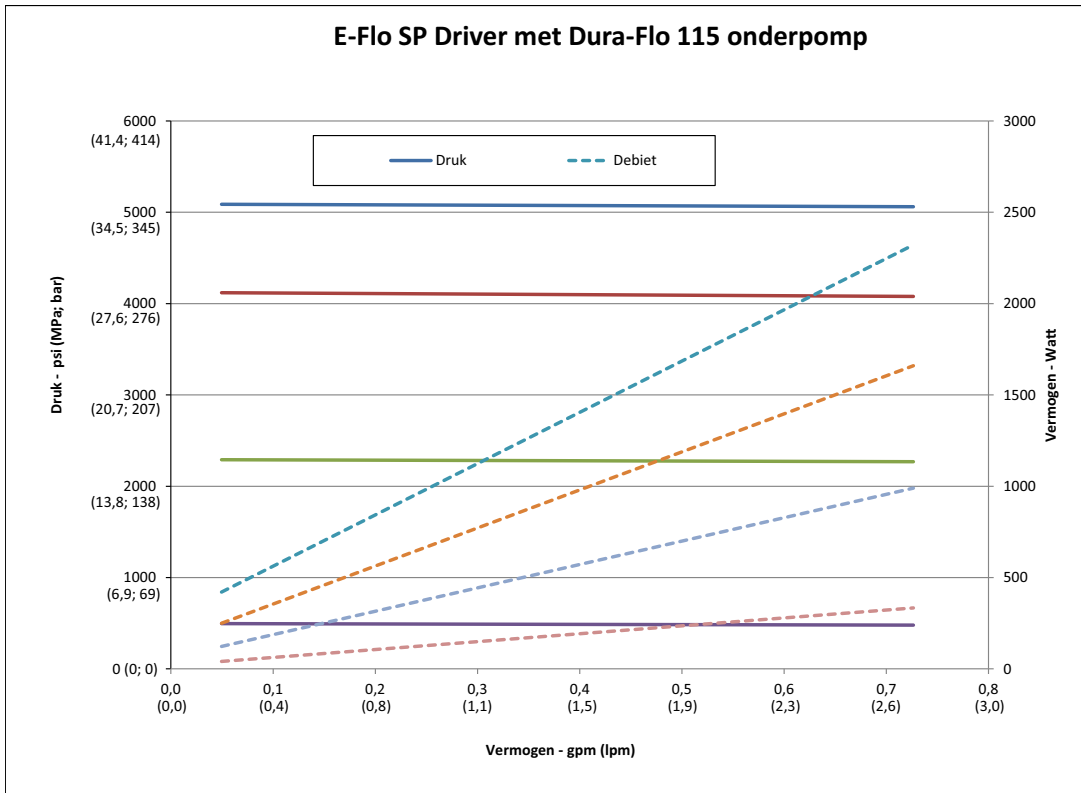
## De elektrische voeding berekenen

Gebruik de volgende instructies en gegevensgrafiek voor de pomp om de elektrische voeding (W) te berekenen bij een specifiek vloeistofdebiet (gpm/lpm).

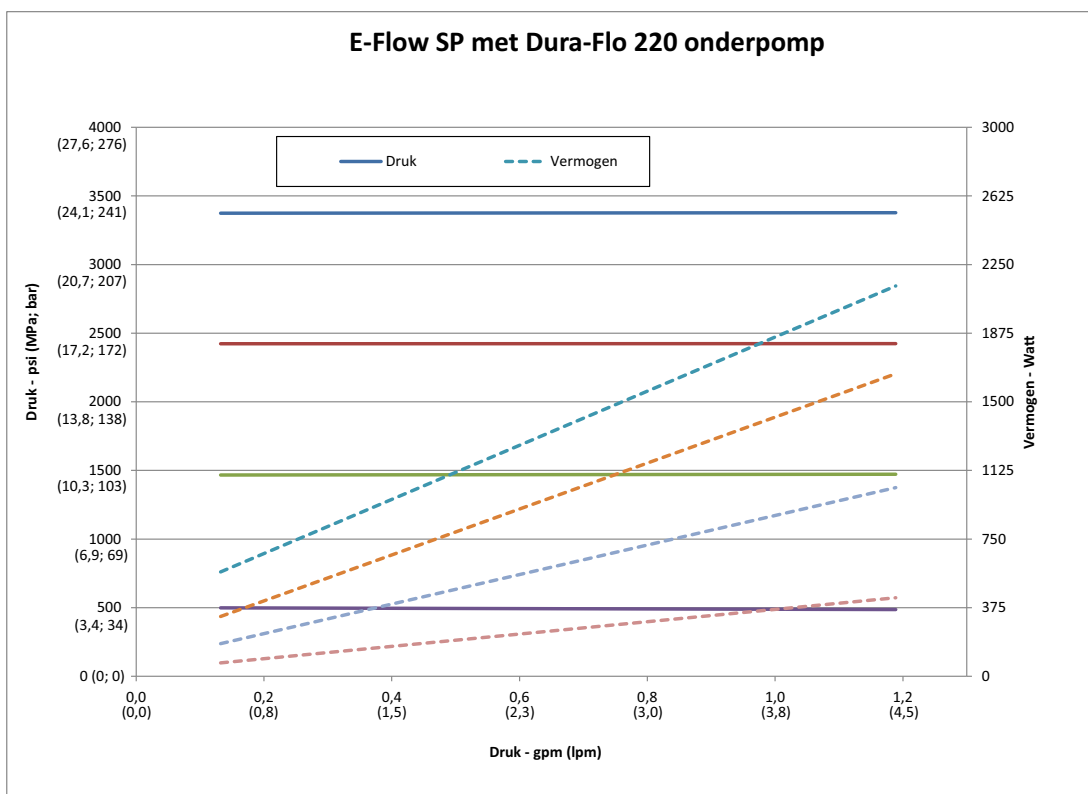
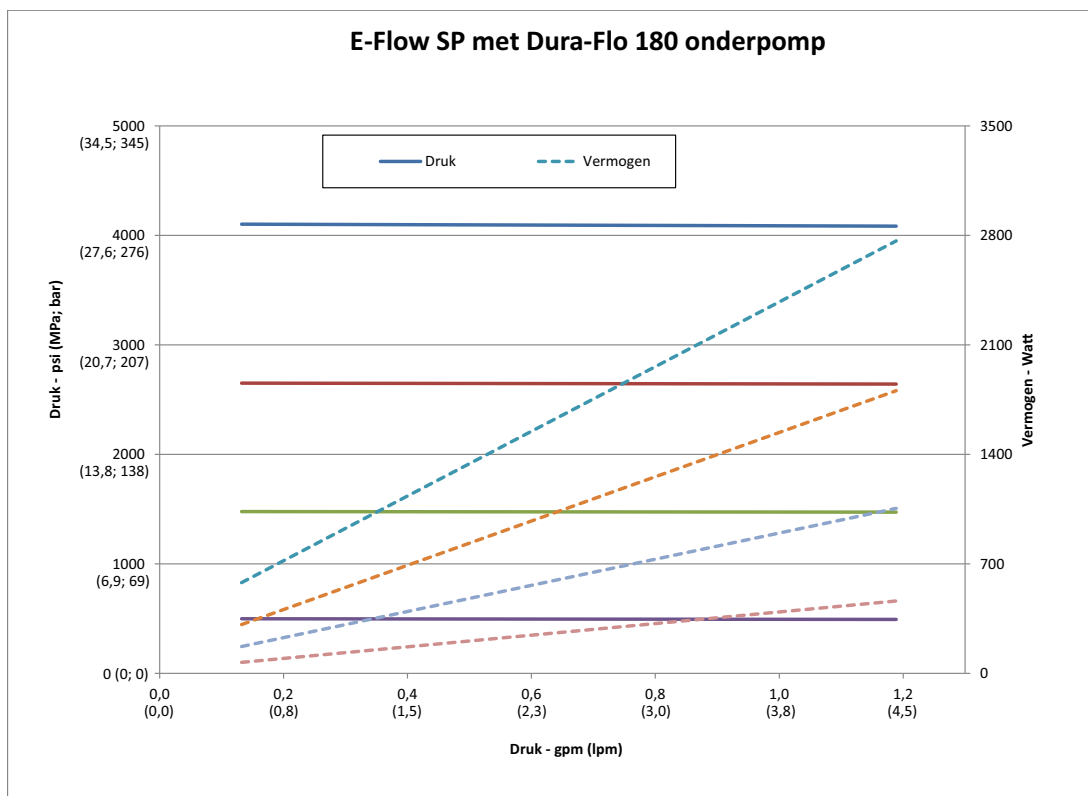
1. Zie het gewenste debiet onder in de grafiek.
2. Volg de verticale lijn omhoog tot het snijpunt met de gekozen kromme voor de elektrische voeding. Volg de lijn naar rechts naar de schaal om de uitlaatdruk van de vloeistof af te lezen.

**OPMERKING:** De prestaties worden gemeten met olie met een gewicht van 10. Door het specifieke systeemontwerp en het verpompte materiaal kan het systeem andere resultaten geven.

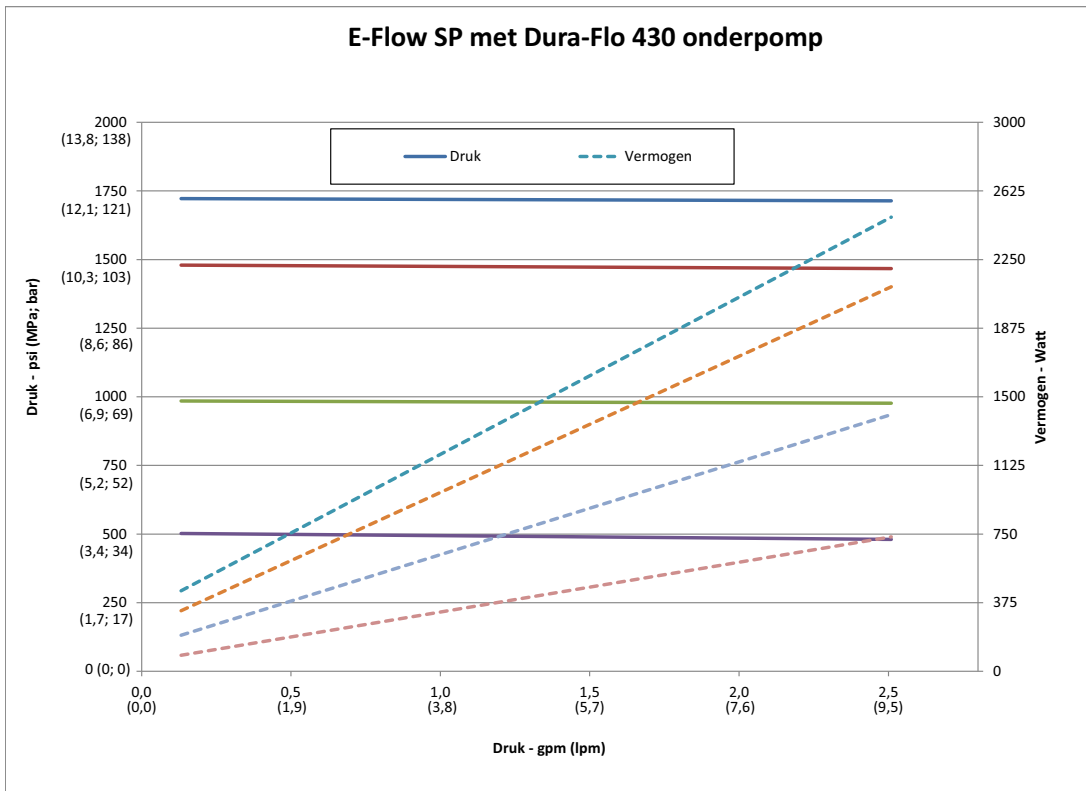
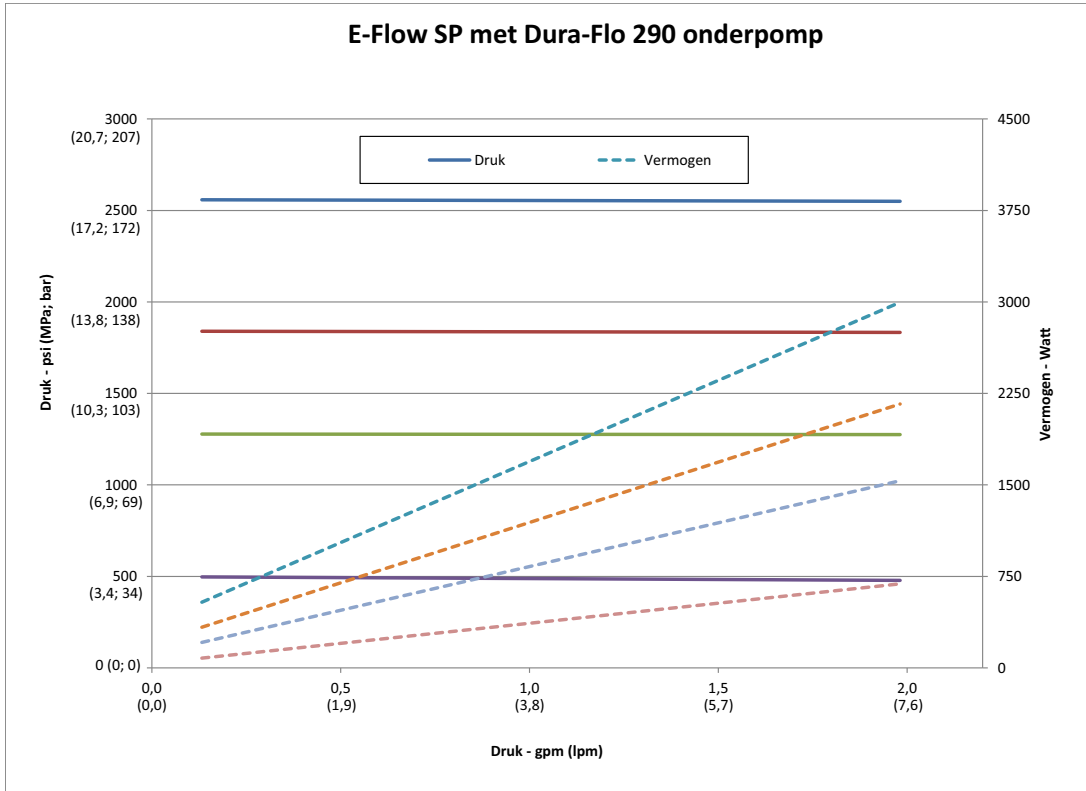
## E-Flo SP prestatiegrafieken



**OPMERKING:** De prestaties worden gemeten met olie met een gewicht van 10. Door het specifieke systeemontwerp en het verpompte materiaal kan het systeem andere resultaten geven.

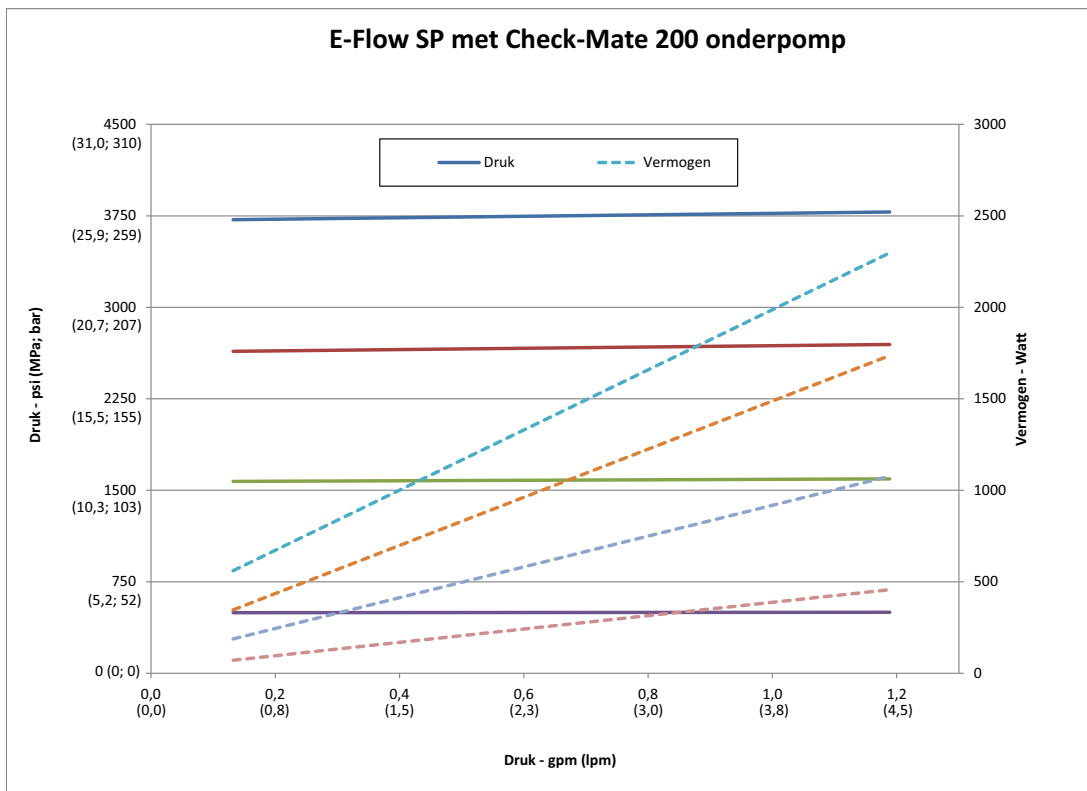
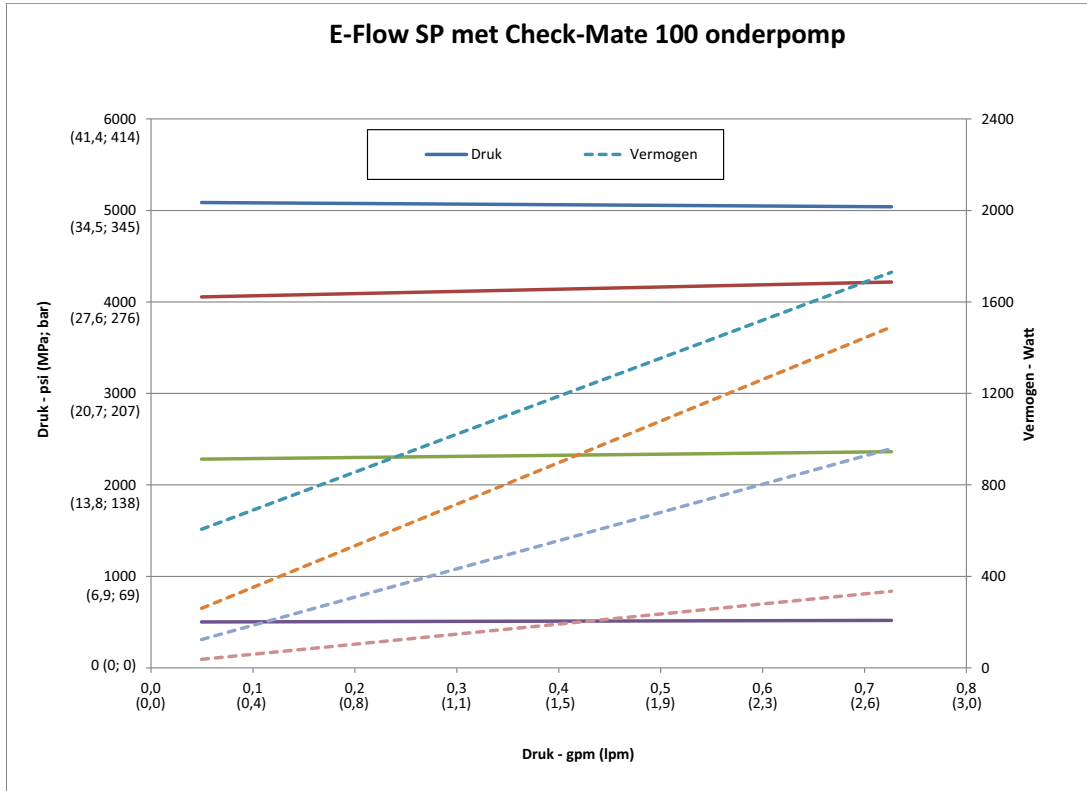


**OPMERKING:** De prestaties worden gemeten met olie met een gewicht van 10. Door het specifieke systeemontwerp en het verpompte materiaal kan het systeem andere resultaten geven.

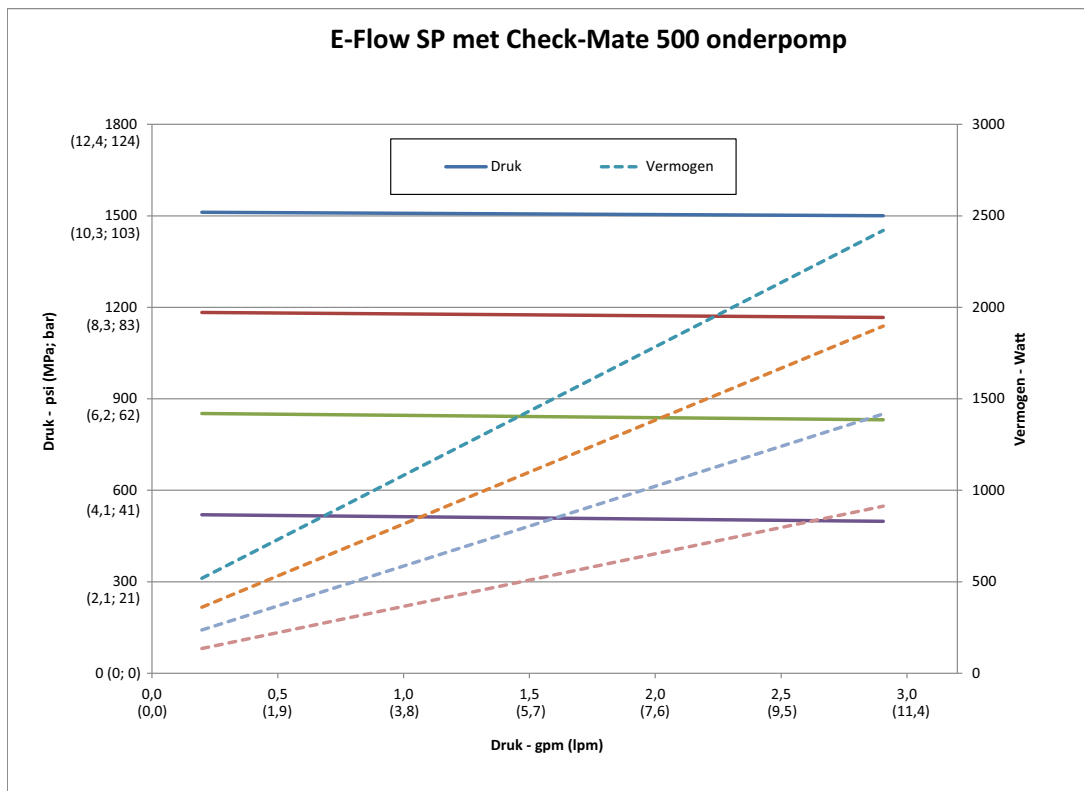
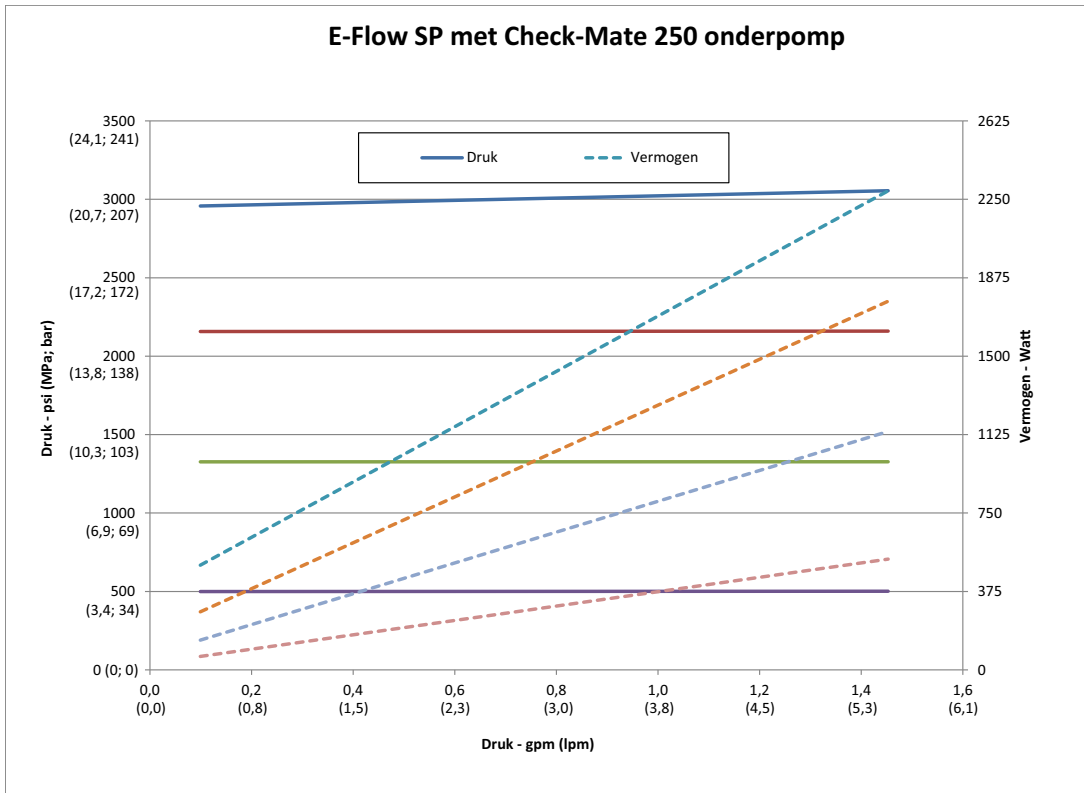


**OPMERKING:** De prestaties worden gemeten met olie met een gewicht van 10. Door het specifieke systeemontwerp en het verpompte materiaal kan het systeem andere resultaten geven.





**OPMERKING:** De prestaties worden gemeten met olie met een gewicht van 10. Door het specifieke systeemontwerp en het verpompte materiaal kan het systeem andere resultaten geven.



**OPMERKING:** De prestaties worden gemeten met olie met een gewicht van 10. Door het specifieke systeemontwerp en het verpompte materiaal kan het systeem andere resultaten geven.

# Technische specificaties

<b>E-Flo SP elektrische pompen</b>		
	<b>VS</b>	<b>Metrisch</b>
Stuwkracht aandrijfmechanisme	4.840 lbs	21,5 kN, 2,2 kg
Slaglengte	4,75 inch	120,7 mm
Maximale vloeistofwerktemperatuur	180° F	82,3° C
Maximale cyclusfrequentie van het aandrijfmechanisme	25 cycli per minuut	
Nominale netspanning van het aandrijfmechanisme	200-240 V AC, enkelfasig, 50/60 Hz	
Stroomsterkte piekingang van het aandrijfmechanisme	20 A per fase bij volle belasting*	
Ingangsstroom	Maximaal 20 A	
Geluidsdruk	<77 dBa**	
<b>Groote vloeistofuitlaat - alle pompmaterialen</b>		
Check-Mate 100, 200, 250	1 in. NPT, vrouwelijk	
Check-Mate 500	1-1/2 in. NPT, vrouwelijk	
Dura-Flo 115, 145, 180, 220, 290	1 in. NPT, vrouwelijk	
Dura-Flo 430	1-1/2 in. NPT, vrouwelijk	
<b>Maximale vloeistofwerkdruk</b>		
100cc Check-Mate - Alle	6000 psi	414 bar, 41,4 MPa
200cc Check-Mate - Alle	4200 psi	290 bar, 29,0 MPa
250cc Check-Mate - Alle	3400 psi	234 bar, 23,4 MPa
500cc Check-Mate - Alle	1600 psi	110 bar, 11,0 MPa
145cc Dura-Flo - SS	5600 psi	386 bar, 38,6 MPa
180cc Dura-Flo - SS	4500 psi	310 bar, 31,0 MPa
220cc Dura-Flo - SS	3700 psi	255 bar, 25,5 MPa
290cc Dura-Flo - SS	2800 psi	193 bar, 19,3 MPa
430cc Dura-Flo - SS	1900 psi	131 bar, 13,1 MPa
115cc Dura-Flo - CS	6000 psi	414 bar, 41,4 MPa
145cc Dura-Flo - CS	5600 psi	386 bar, 38,6 MPa
180cc Dura-Flo - CS	4500 psi	310 bar, 31,0 MPa
220cc Dura-Flo - CS	3700 psi	255 bar, 25,5 MPa
290cc Dura-Flo - CS	2800 psi	193 bar, 19,3 MPa
<b>Motorolie</b>		
Specificatie	Graco-onderdeelnummer 16W645, ISO220 siliconevrije synthetische EP-tandwielolie***	
Inhoud	1,5 quarts	1,4 liter
<b>Opmerkingen</b>		
* Stroomsterkte bij volle belasting terwijl alle apparaten op maximaal vermogen werken.		
** Gemeten volgens EN ISO 11202:2010.		
*** De tandwielkast van het aandrijfmechanisme is in de fabriek al met olie gevuld. Extra olie moet apart worden aangeschaft.		

<b>E-Flo SP elektrische pompen</b>	
	<b>VS</b>
	<b>Metrisch</b>
<b>Materialen in contact met de vloeistof</b>	
Check-Mate - Alle	Zie aparte pomphandleiding in <b>Bijbehorende handleidingen</b> op pagina <b>2</b>
Dura-Flo 115, 145, 180	Zie aparte pomphandleiding in <b>Bijbehorende handleidingen</b> op pagina <b>2</b>
Dura-Flo 220, 290 CS, 220, 290 CT	Zie aparte pomphandleiding in <b>Bijbehorende handleidingen</b> op pagina <b>2</b>
Dura-Flo 145, 180, 220, 290 SS	Zie aparte pomphandleiding in <b>Bijbehorende handleidingen</b> op pagina <b>2</b>
Dura-Flo 430 CS, SS, SM	Zie aparte pomphandleiding in <b>Bijbehorende handleidingen</b> op pagina <b>2</b>
<b>Afmetingen vloeistofinlaat</b>	
Check-Mate	Niet van toepassing
Dura-Flo	
145SS, 180SS	1 1/2 in. NPT, vrouwelijk
220SS, 290SS, 430SS, 430CS, 430SM	2 in. NPT, vrouwelijk
115CS, 145CS, 180CS, 220CS, 290CS, 220CT, 290CT	1 1/4 inch NPT, mannelijk

<b>Gewicht</b>								
<b>Model</b>	<b>Geen ADM/240</b>		<b>Geen ADM/480</b>		<b>ADM/240</b>		<b>ADM/480</b>	
	lbs	kg	lbs	kg	lbs	kg	lbs	kg
100cc Check-Mate - Alle	173	78,5	243	110,2	178	80,7	248	112,5
200cc Check-Mate - Alle	201,5	91,4	271,5	123,2	206,5	93,7	276,5	125,4
250cc Check-Mate - Alle	201,5	91,4	271,5	123,2	206,5	93,7	276,5	125,4
500cc Check-Mate - Alle	229	103,9	299	135,6	234	106,1	304	137,9
115cc Dura-Flo	165,5	75,1	235,5	106,8	170,5	77,3	240,5	109,1
145cc Dura-Flo - CS	175,5	79,6	245,5	111,4	180,5	81,9	250,5	113,6
145cc Dura-Flo - SS	166,75	75,6	236,5	107,3	171,5	77,78	241,5	109,5
180cc Dura-Flo - CS	175,5	79,6	245,5	111,4	180,5	81,9	250,5	113,6
180cc Dura-Flo - SS	167,5	76	237,5	107,7	172,5	78,2	242,5	110
220cc Dura-Flo - CS	179,5	81,4	249,5	113,2	184,5	83,7	254,5	115,4
220cc Dura-Flo - SS CT	200,5	90,9	270,5	122,7	205,5	93,2	275,5	125
290cc Dura-Flo - CS	180,5	81,9	250,5	113,6	185,5	84,1	255,5	115,9
290cc Dura-Flo - SS CT	200,5	90,9	270,5	122,7	205,5	93,2	275,5	125
430cc Dura-Flo - Alle	215	97,5	285	129,3	220	99,8	290	131,5

## California Proposition 65

### INWONERS VAN CALIFORNIA

 **WAARSCHUWING:** Kanker en vruchtbaarheidsproblemen – [www.P65warnings.ca.gov](http://www.P65warnings.ca.gov).



# Standaard Graco-garantie

Graco garandeert dat alle in dit document genoemde en door Graco vervaardigde apparatuur waarop de naam Graco vermeld staat, op de datum van verkoop voor gebruik door de oorspronkelijke koper vrij is van materiaal- en fabricagefouten. Met uitzondering van speciale, uitgebreide of beperkte garantie zoals gepubliceerd door Graco, zal Graco gedurende een periode van twaalf maanden na de verkoopdatum elk onderdeel van de apparatuur dat naar het oordeel van Graco gebreken vertoont, herstellen of vervangen. Deze garantie is alleen van toepassing op voorwaarde dat de apparatuur conform de schriftelijke aanbevelingen van Graco werd geïnstalleerd, bediend en onderhouden.

Normale slijtage en veroudering, of slecht functioneren, beschadiging of slijtage veroorzaakt door onjuiste installatie, verkeerde toepassing, slijtend materiaal, corrosie, onvoldoende of onjuist uitgevoerd onderhoud, nalatigheid, ongeval, eigenmachtige wijzigingen aan de apparatuur, of het vervangen van Graco-onderdelen door onderdelen van andere herkomst, vallen niet onder de garantie en Graco is daarvoor niet aansprakelijk. Graco is ook niet aansprakelijk voor slecht functioneren, beschadiging of slijtage veroorzaakt door de onverenigbaarheid van Graco-apparatuur met constructies, toebehoren, apparatuur of materialen die niet door Graco geleverd zijn, en ook niet voor fouten in het ontwerp, bij de fabricage of het onderhoud van constructies, toebehoren, apparatuur of materialen die niet door Graco geleverd zijn.

Deze garantie wordt verleend onder de voorwaarde dat de apparatuur waarvan de koper stelt dat die een defect vertoont gefrankeerd wordt verzonden naar een erkende Graco dealer zodat de aanwezigheid van het beweerde defect kan worden geverifieerd. Wanneer het beweerde defect inderdaad wordt vastgesteld, zal Graco de defecte onderdelen kosteloos herstellen of vervangen. De apparatuur zal gefrankeerd worden teruggezonden naar de oorspronkelijke koper. Indien bij de inspectie geen materiaal- of fabricagefouten worden geconstateerd, dan zullen de herstellingen worden uitgevoerd tegen een redelijke vergoeding, in welke vergoeding de kosten van onderdelen, arbeid en vervoer inbegrepen kunnen zijn.

**DEZE GARANTIE IS EXCLUSIEF, EN TREEDT IN DE PLAATS VAN ENIGE ANDERE GARANTIE, UITDRUKKELIJK OF IMPLICIET, DAARONDER MEDEBEGREPEN MAAR NIET BEPERKT TOT GARANTIES BETREFFENDE VERKOOPBAARHEID OF GESCHIKTHEID VOOR EEN BEPAALDE TOEPASSING.**

De enige verplichting van Graco en het enige verhaal van de klant bij inbreuk op de garantie wordt vastgesteld zoals hierboven bepaald. De koper gaat ermee akkoord dat er geen andere verhaalmogelijkheid (waaronder, maar niet beperkt tot vergoeding van incidentele schade of van vervolgschade door winstderving, gemiste verkoopopbrengsten, letsel aan personen of materiële schade, of welke andere incidentele verliezen of vervolgvliezen dan ook) bestaat. Elke klacht wegens inbreuk op de garantie moet binnen twee (2) jaar na aankoopdatum kenbaar worden gemaakt.

**GRACO GEEFT GEEN GARANTIE EN WIJST ELKE IMPLICIETE GARANTIE AF BETREFFENDE VERKOOPBAARHEID OF GESCHIKTHEID VOOR EEN BEPAALDE TOEPASSING, MET BETREKKING TOT TOEBEHOREN, APPARATUUR, MATERIELEN OF COMPONENTEN DIE GRACO GELEVERD, MAAR NIET VERVAARDIGD HEEFT.** Deze onderdelen die door Graco geleverd, maar niet vervaardigd zijn (zoals elektrische motoren, schakelaars, slangen, etc.), zijn onderworpen aan de garantie, indien verleend, van de fabrikant ervan. Graco zal aan de koper redelijke ondersteuning verlenen bij het aanspraak maken op die garantie.

In geen geval stelt Graco zich aansprakelijk voor indirecte, incidentele of speciale schade of voor vervolgschade, die het gevolg zijn van de levering van apparatuur door Graco onder deze voorwaarden of van de uitrusting, de werking of het gebruik van verkochte producten of goederen, ongeacht het feit of daarbij sprake is van contractbreuk, inbreuk op de garantie, nalatigheid van Graco of anderszins.

## Graco-informatie

### Apparatuur voor dosering van dichtingsmiddelen en kleefmiddelen

Voor de meest recente informatie over Graco-producten verwijzen we u naar [www.graco.com](http://www.graco.com).

Kijk voor informatie over patenten op [www.graco.com/patents](http://www.graco.com/patents).

**OM EEN BESTELLING TE PLAATSEN** neemt u contact op met uw Graco-distributeur of belt u ons voor de dichtstbijzijnde distributeur.

**Vanuit de Verenigde Staten van Amerika:** 1-800-746-1334

**Vanuit andere landen dan de VS:** 0-1-330-966-3000

*Alle geschreven en afgebeelde gegevens in dit document geven de meest recente productinformatie weer zoals bekend op het tijdstip van publicatie. Graco behoudt zich het recht voor om te allen tijde wijzigingen aan te brengen zonder voorafgaande kennisgeving.*

Vertaling van de originele instructies. This manual contains Dutch. MM 3A6586

**Hoofdkantoor Graco:** Minneapolis

**Kantoren in het buitenland:** België, China, Japan, Korea

**GRACO INC. AND SUBSIDIARIES • P.O. BOX 1441 • MINNEAPOLIS MN 55440-1441 • USA**  
Copyright 2021, Graco Inc. Alle productielocaties van Graco zijn ISO 9001 gecertificeerd.

[www.graco.com](http://www.graco.com)  
Revisie H, augustus 2023