

XLTM 6500- en 3400- luchtmotoren

3A5465J

NL

Voor gebruik met krachtige pompen voor afdichtingen en coatings. Alleen voor professioneel gebruik.

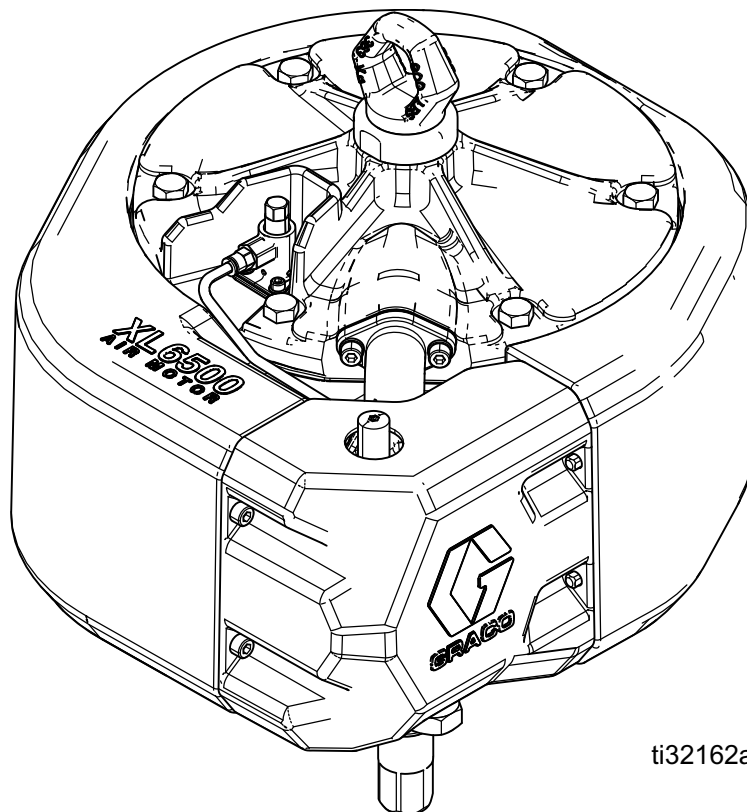
Maximale werkdruk:
7 bar, 0,7 MPa (100 psi)



Belangrijke veiligheidsinstructies

Lees alle waarschuwingen en instructies in deze handleiding en de bijbehorende handleidingen. Bewaar alle instructies.

Zie pagina 5 voor informatie over modellen.



Inhoudsopgave








Bijbehorende handleidingen	2	Reparatie	13
Waarschuwingen	3	Schema voor preventief onderhoud	13
Modellen	5	Drukontlastingsprocedure	13
Schema onderdelen luchtmotor	5	Het luchtventiel repareren	14
De onderdelen	6	De stuurventielen vervangen	16
Algemene informatie	7	De luchtmotor repareren	17
Toepassing	7	De zuigerdichting vervangen	20
Heen-en-weergaande signaalschotelventielen	7	De lineaire sensor vervangen (waar aanwezig)	22
Externe stuurleidingen	7	Externe DataTrak-verbinding	23
Handmatige activeringsknoppen	7	Sets 24x550, 24x552, 19C374 en 19C375 . . .	23
Werking bij lage druk	7	Onderdelen	24
Prestaties	7	XL 6500	24
Minimale ijsafzetting	7	Onderdelen XL3400	26
Ontluchten	7	Onderdelen luchtventiel (17V344 - standaardventiel, 17V345 - ventiel met weinig lawaai)	28
Uitgebreide mogelijkheden	7	Sets en toebehoren	30
Aarding	8	Afmetingen (Model XL6500)	32
Smering van de motor	8	Schema voor de bevestigingsgaten	32
Toebehoren die minimaal nodig zijn voor gebruik van de luchtmotor	9	Afmetingen (Model XL3400)	33
Zelfontlastend hoofdventiel	9	Schema voor de bevestigingsgaten	33
Luchtregelaar	9	Technische specificaties	34
Luchtfilter	9	California Proposition 65	35
De motor handmatig laten werken	9	Standaard Graco-garantie	36
Probleemoplossing	10	Graco-informatie	36
Ijs in luchtmotor	12		

Bijbehorende handleidingen

Handleiding in het Engels	Omschrijving
311762	Xtreme [®] -onderpompen, instructies en onderdelen
311825	Dura-Flo [™] -onderpompen, instructies en onderdelen
334645	King spuitpakketen, instructies en onderdelen
334644	XL [™] 10000 luchtmotor, instructie en onderdelen
313541	DataTrak [®] -sets, Instructies en onderdelen

Waarschuwingen

De onderstaande waarschuwingen betreffen de installatie, het gebruik, de aarding, het onderhoud en de reparatie van deze apparatuur. Het uitroepteken verwijst naar een algemene waarschuwing en het gevarensymbool verwijst naar procedurespecifieke risico's. Als u deze symbolen in de handleiding of op de waarschuwingsetiketten ziet, raadpleeg dan deze Waarschuwingen. Productspecifieke gevaarsymbolen en waarschuwingen die niet in dit hoofdstuk worden beschreven, kunnen in de gehele handleiding waar deze van toepassing zijn worden weergegeven.

 <h2 style="margin: 0;">WAARSCHUWING</h2>	
   	<p>BRAND- EN EXPLOSIEGEVAAR</p> <p>Ontvlambare dampen, zoals dampen van oplosmiddelen en verf, in het werkgebied kunnen ontbranden of exploderen. Verf of oplosmiddelen die door het apparaat stromen, kunnen statische elektriciteit opwekken. Voorkom brand en explosies onder meer als volgt:</p> <ul style="list-style-type: none"> • Gebruik de apparatuur alleen in goed geventileerde ruimtes. • Zorg dat er geen ontstekingsbronnen zijn, zoals waakvlammen, sigaretten, draagbare elektrische lampen en kunststof druppelvangsers (deze kunnen statische vonkoverslag geven). • Aard alle apparatuur in de werkomgeving. Zie de instructies onder Aarding. • Spuit of spoel nooit oplosmiddelen onder hoge druk. • Houd het werkgebied vrij van vuil, inclusief oplosmiddelen, poetslappen en benzine. • Haal geen stekkers uit stopcontacten, steek geen stekkers in stopcontacten en doe geen lampen aan of uit als er ontvlambare dampen aanwezig zijn. • Alleen geaarde slangen gebruiken. • Houd het pistool stevig tegen de zijkant van een geaarde emmer gedrukt terwijl u in de emmer spuit. Gebruik geen emmervoeringen, tenzij ze antistatisch of geleidend zijn. • Stop onmiddellijk met werken als u statische vonken ziet of een schok voelt. Gebruik het systeem pas weer als u de oorzaak van het probleem kent en het probleem is verholpen. • Zorg dat er altijd een werkend brandblusapparaat in het werkgebied is.
 	<p>GEVAREN VAN BEWEGENDE ONDERDELEN</p> <p>Bewegende onderdelen kunnen vingers en andere lichaamsdelen afknellen, amputeren of snijwonden veroorzaken.</p> <ul style="list-style-type: none"> • Blijf uit de buurt van bewegende onderdelen. • Laat de apparatuur niet werken als beschermkappen of panelen zijn weggehaald. • Apparatuur die onder druk staat, kan zonder waarschuwing gaan werken. Voordat u de apparatuur controleert, verplaatst of er onderhoud aan uitvoert, voert u eerst de Drukontlastingsprocedure uit en koppelt u alle voedingsbronnen los.



WAARSCHUWING



GEVAAR VOOR INJECTIE DOOR DE HUID

Vloeistof die onder hoge druk uit een pistool, lekkende slangen of beschadigde onderdelen komt, dringt door de huid in het lichaam. Dit kan eruitzien als een gewone snijwond, maar het gaat om ernstig letsel dat zelfs kan leiden tot amputatie. **Raadpleeg onmiddellijk een chirurgisch specialist.**



- Spuit niet als de tipbeschermer en trekkerbeschermer niet zijn aangebracht.
- Schakel de veiligheidspal altijd in wanneer u niet aan het spuiten bent.
- Richt het pistool niet op mensen of lichaamsdelen.
- Plaats uw hand nooit op de spuittip.
- Probeer lekkage nooit met uw handen of lichaam, handschoenen of een doek te stoppen.
- Volg altijd de **Drukontlastingsprocedure** wanneer u ophoudt met spuiten/vloeistof afgeven en vóór reiniging, controle of onderhoud aan de apparatuur.
- Draai altijd eerst alle vloeistofkoppelingen goed vast voordat u de apparatuur gaat bedienen.
- Kijk slangen en koppelingen elke dag na. Vervang versleten of beschadigde onderdelen onmiddellijk.



GEVAAR VAN MISBRUIK VAN APPARATUUR

Verkeerd gebruik kan leiden tot ernstig of dodelijk letsel.



- Bedien het systeem niet als u moe, of onder invloed van drugs, alcohol of geneesmiddelen bent.
- Overschrijd nooit de maximale werkdruk of de maximale bedrijfstemperatuur van het zwakste onderdeel in uw systeem. Zie **Technische specificaties** van alle apparatuurhandleidingen.
- Gebruik materialen en oplosmiddelen die geschikt zijn voor de bevochtigde onderdelen van de apparatuur. Zie de **Technische specificaties** van alle apparatuurhandleidingen. Lees de waarschuwingen van de fabrikant van de vloeistof en oplosmiddelen. Vraag de leverancier of verkoper van het materiaal om het veiligheidsinformatieblad (MSDS) waarop alle informatie staat.
- Verlaat het werkgebied niet als de apparatuur in werking is of onder druk staat.
- Schakel alle apparatuur uit en volg de **Drukontlastingsprocedure** wanneer de apparatuur niet wordt gebruikt.
- Controleer de apparatuur dagelijks. Repareer of vervang versleten of beschadigde onderdelen onmiddellijk; vervang ze uitsluitend door originele reserveonderdelen van de fabrikant.
- Breng geen veranderingen of aanpassingen in de apparatuur aan. Door veranderingen of aanpassingen kunnen goedkeuringen van instanties ongeldig worden en kan de veiligheid in gevaar komen.
- Zorg dat alle apparatuur gekeurd en goedgekeurd is voor de omgeving waarin u de apparatuur gebruikt.
- Gebruik de apparatuur alleen voor het beoogde doel. Neem voor meer informatie contact op met uw distributeur.
- Leid slangen en kabels uit de buurt van plaatsen waar gereden wordt en uit de buurt van scherpe randen, bewegende onderdelen en hete oppervlakken.
- Zorg dat er geen kink in slangen komt, buig ze niet te ver door en trek het apparaat nooit vooruit aan de slang.
- Houd kinderen en dieren weg uit het werkgebied.
- Houd u aan alle geldende veiligheidsvoorschriften.



PERSOONLIJKE BESCHERMINGSMIDDELEN

Draag de juiste beschermingsmiddelen als u in het werkgebied aanwezig bent, om u te beschermen tegen ernstig letsel, zoals oogletsel, gehoorbeschadiging, inademing van giftige dampen en brandwonden. Deze beschermingsmiddelen bestaan uit (maar zijn niet beperkt tot):

- Gezicht- en gehoorbescherming.
- Ademhalingsfilters, beschermende kleding en handschoenen, zoals aanbevolen door de fabrikant van materialen en oplosmiddelen.

Modellen

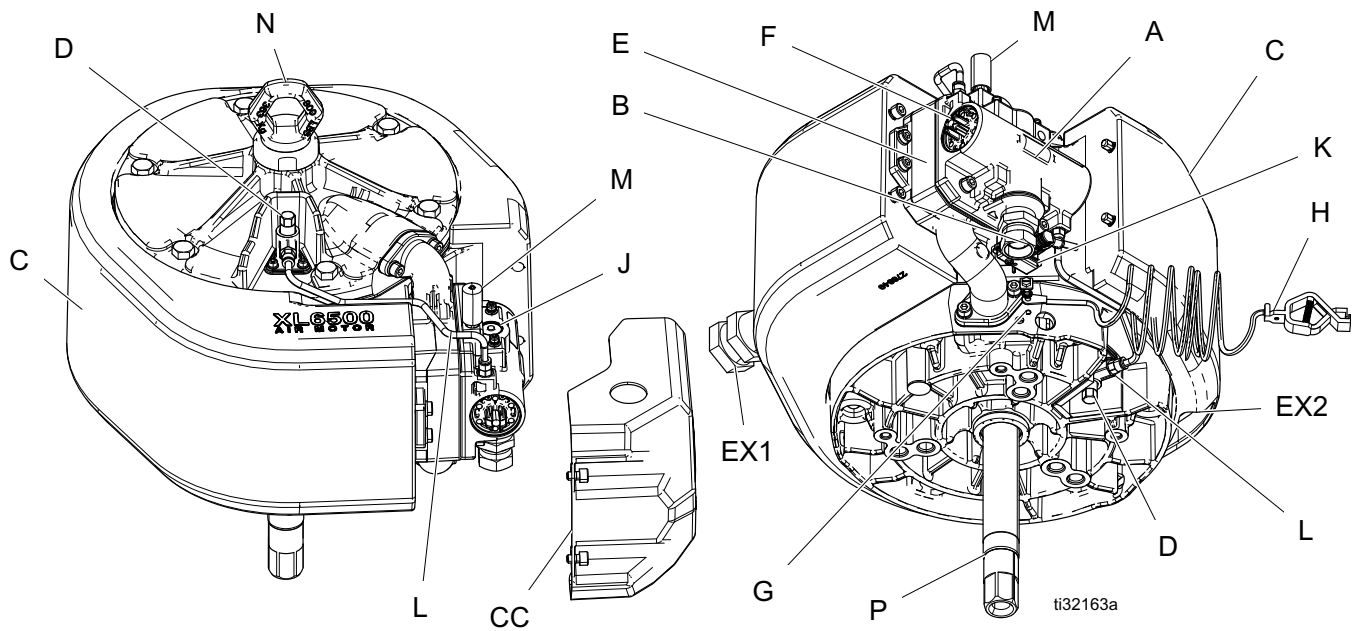
Schema onderdelen luchtmotor

Controleer het typenummer van 6 tekens dat op het identificatieplaatje (ID) van uw motor staat. In het volgende schema wordt de opbouw van dit nummer uitgelegd. Zo is een motor met nummer **XL 6 5 D 0** een XL-motor (**XL**), 6500 cc per slag (**6 5**), met standaarduitlaat (**D**) en geen toebehoren (**0**).

XL	6 5		D		0	
Eerste en tweede teken (Motor)	Derde en vierde teken (motorinhoud in cc per slag)		Vijfde teken (Type uitlaat)		Zesde teken (Toebehoren)	
XL (XL-luchtmotor)	65	6500 (264 mm, 10,38 inch)	D	Ontdooiing. Deze motor heeft een uitlaat met volledige poort, voor de hoogste pompprestaties en vrijwel geen ijsafzetting in vergelijking met andere motoren.	0	Geen
	34	3400 (190 mm, 7,5 inch)	L	Low noise, weinig lawaai. Deze motor heeft een iets langzamere uitlaat dan type D. Dat betekent dat de motor bij hogere cyclussnelheden niet over het volle vermogen beschikt. Hij is wel stiller en heeft minder ijsafzetting dan eerdere stille motoren.	1	Lineaire sensor - Niet-explosiegevaarlijke ruimte
			R	Externe uitlaat. Deze motor heeft een aluminium uitlaatverdeelstuk met een poort van 1-1/4 inch npt waarop de gebruiker een eigen uitlaatslang kan aansluiten.	2	Lineaire sensor - Gevaarlijke locatie (Alleen XM)

OPMERKING: DataTrak beschikbaar als toebehorenset.

De onderdelen



Verklaring:

- | | | | |
|---|---|-----|--|
| A | Directioneel luchtventiel | J | Plug voor optionele DataTrak-spoel |
| B | Luchtinlaat, 3/4 inch npsm koppeling 1 inch npt ventiel | K | Bevestiging optionele reedschakelaar |
| C | Geluiddemper (zonder statische elektriciteit) | L | Externe stuurleidingen |
| D | Stuurventiel (x 2) | M | Zelfontlastend luchtventiel met ontdooifunctie |
| E | Verdeelstuk | N | Hefring (maximaal 363 kg, 800 lb) |
| F | Handmatige activeringsknop (x 2) | P | Drijfstang van pomp |
| G | Aardschroef | CC | Deksel regeling |
| H | Aarddraad tegen statische elektriciteit | EX1 | Uitlaatpoort (versie met externe uitlaat) 1 1/4 npsm |
| | | EX2 | Uitlaatpoort (uitvoeringen D en L) |

Algemene informatie

De XL-luchtmotor heeft twee stuurventielen voor het bedienen van een hoofdlichtwisselventiel met pakking en plaat. Lucht komt vrij rond de cilinder, en gaat via geluidsabsorberend materiaal naar achter onderin de beschermplaat (behalve bij modellen met een externe uitlaat).

Toepassing

De motoren XL3400 en XL6500 vervangen de NXT3400 en NXT6500. De XL-motoren hebben minder onderdelen en een grotere opbrengst, en ze bieden superieure eigenschappen tegen ijsafzetting. De bevestiging en de trekstangen van de pomp zijn hetzelfde als bij de NXT-motoren. De luchtinlaat verschuift iets naar rechts.

Heen-en-weergaande signaalschotelventielen

De gebruikte schotelventielen lijken op die van de Graco Merkur®-motoren en veel luchtaangedreven motoren met dubbel membraan. De schotelventielen zijn goed bereikbaar en daardoor gemakkelijk te vervangen. Ze zitten in thermisch geïsoleerde behuizingen. Daardoor is gebruik bij koud weer mogelijk zonder dat de lucht door het aluminium verdeelstuk loopt. Dit kan soms zo koud worden dat vocht van de luchtleidingen bevroest zodat de signalen worden geblokkeerd.

Externe stuurleidingen

De externe stuurleidingen (L) tussen de eindpoorten van het lichtwisselventiel en de stuurventielen zijn omhuld met kunststof buis. Daardoor is gebruik bij koud weer mogelijk zonder dat de lucht door het aluminium verdeelstuk loopt. Dit kan soms zo koud worden dat vocht van de luchtleidingen bevroest zodat de signalen worden geblokkeerd.

Handmatige activeringsknoppen

Aan elk uiteinde van het luchtventiel zit een handmatige activeringsknop (F) waarmee het hoofdwisselventiel fysiek naar de ene of de andere kant kan worden bewogen. Bedien de motor handmatig om:

- het ventiel uit het midden te halen, vanwege ijs of vuil;
- een pomp door te spoelen als een stuurventiel verstopt zit of in de open stand vastzit, of het signaal weglegt.

Zie **De motor handmatig laten werken** op pagina 9.

Werking bij lage druk

De motor werkt bij een druk van 27,5–34,4 kPa, 0,27–0,34 bar (4–5 psi), om te voorkomen dat hij opeens te snel gaat werken bij het spoelen van de pomp.

Prestaties

Het directionele luchtventiel (A), het verdeelstuk (E) en de uitlaat zijn extra groot in vergelijking met de luchtonderdelen van de NXT, om de perslucht na een volle slag goed uit de cilinder te laten stromen. Hierdoor komt de vloeistofdruk sneller terug terwijl de zuiger van de andere kant wordt aangedreven. Het vrijwel vierkante drukverloop dat zo ontstaat zorgt voor een kleine wisselpuls, en de volledige drukopbrengst om meerdere pistolen mee te voeden.

Minimale ijsafzetting

Dankzij de grote afmetingen van de luchtonderdelen, zoals beschreven onder Algemene informatie, heeft de normale ijsafzetting op de motor minder effect op de pompopbrengst.

Het motorontwerp (waarop octrooi is aangevraagd) maakt ongehinderde en geregelde expansie naar de uitlaat mogelijk. Daardoor bevroest al het vocht in de uitlaat voordat het iets kan raken. De ijskristallen worden met de uitlaatlucht uitgeblazen. De thermische geïsoleerde schotelventielen blijven warmer dan in eerdere luchtmotoren, zodat de motoren ook dicht bij het vriespunt kunnen worden gebruikt.

Ontluchten

Gebruik bij veel ijsafzettingen het zelfontlastende luchtventiel met ontdooifunctie (M), want dat laat warme lucht door ventiel en uitlaat stromen om ijsafzetting te voorkomen. Dit is vooral nuttig bij warm weer, toepassingen met veel vocht, en bij lage druk en een grote cyclussnelheid.

Uitgebreide mogelijkheden

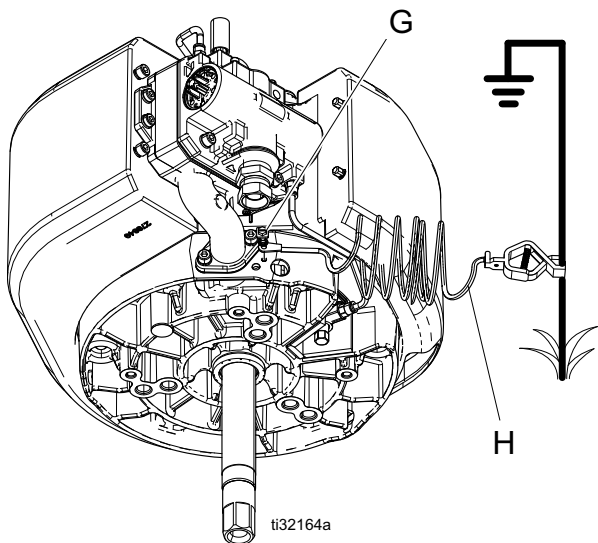
Een XL-motor is combineerbaar met:

- een DataTrak™-cyclustelling;
- DataTrak™-cyclustelling met Set overtoerenbeveiliging

Aarding



Controleer of de aardingsschroef (G) veilig is bevestigd en op de luchtmotor is vastgedraaid. Sluit de klem van de aardingskabel (H) tegen statische elektriciteit aan op een goed aardpunt.



Smering van de motor

Deze Graco-apparatuur vereist geen smering naast het vet dat al in de fabriek is aangebracht of vet dat bij het regelmatige onderhoud wordt aangebracht. Bij gebruik van perslucht van goede kwaliteit en bij normale omgevingstemperaturen kunnen XL-motoren miljoenen cycli maken zonder extra smering.

Als een van onderstaande situaties zich echter voordoet, is het verstandig om vóór de luchtmotor een luchtleidingssmeerapparaat (3/4 inch) aan te brengen of om af en toe olie aan de luchtinlaatleiding toe te voegen.

- De aangevoerde lucht bevat helemaal geen olie.
- De aangevoerde lucht is erg nat.
- De aangevoerde lucht is erg droog.
- De luchtmotor werkt bij een lage druk.
- De luchtmotor wordt bij een uitzonderlijk hoge of lage temperatuur gebruikt.

Componenten waarvoor smering gunstig is:

- De O-ringen (13) van de hoofdzuiger;
- De zuiger van het wisselventiel (304, 306);
- De arrêteerinrichting (305) van de motor;
- De afdichting (4) van de motoras.

Extra smering

Hieronder staan methoden voor extra smering van de luchtmotor.

Het luchtventiel smeren

Voer deze stappen jaarlijks uit of vaker afhankelijk van de gebruiksfrequentie, persluchtdruk en persluchtkwaliteit. Gebruik vet van hoge kwaliteit op lithiumbasis.

- Verwijder het luchtventiel en haal dit uit elkaar. (zie **Het luchtventiel repareren** op pagina 14).
- Vet alle zichtbare bewegende delen in, in het bijzonder ventielzuigers en arrêteerzuigers.

Extra smeerapparaat voor smering van de motor toevoegen

- Bestel de set 244841 (formulier 406512) voor het extra smeren van een XL3400 of XL6500.
- Voeg olie aan de leiding toe om de hele motor te smeren. Koppel de luchtleiding dicht bij de motor af en voeg 1-2 cc SW30-olie toe.

OPMERKING: Door olie toe te voegen aan de luchtmotor zal er wat olie aanwezig zijn in de uitlaatlucht.

Toebehoren die minimaal nodig zijn voor gebruik van de luchtmotor

Zelfontlastend hoofdluchtventiel



Door opgesloten lucht kan de pomp onverwachts gaan werken, wat tot ernstig letsel door spatten of bewegende onderdelen kan leiden. Volg de **Drukontlastingsprocedure** op pagina 13 om opgesloten lucht te laten ontsnappen.

- Vereist in uw systeem om de lucht te ontlasten die is achtergebleven tussen het ventiel en de luchtmotor na het sluiten van het ventiel.
- Zorg ervoor dat het ventiel gemakkelijk bereikbaar is vanaf de pomp en dat dit in het circuit achter de luchtregelaar zit.

Luchtregelaar

Vereist in uw systeem voor het aanpassen van de luchtdruk op de motor en de uitgaande vloeistofdruk van de pomp. Plaats deze dicht bij de pomp. Monteer een manometer om de luchtdruk af te lezen.

Luchtfilter

Vereist in uw systeem om schadelijk vuil en vocht uit de aangevoerde perslucht te verwijderen. Voor het filteren wordt in elk geval 40 micron aangeraden.

De motor handmatig laten werken



Gebruik de handmatige activeringsknoppen (F) om het hoofdwisselventiel naar de ene of de andere kant te bewegen. Bedien de motor handmatig om:

- het ventiel uit het midden te halen, vanwege ijs of vuil;
- een pomp door te spoelen als een stuurventiel verstopt zit, in de open stand vastzit, of het signaal weglegt.

1. Verlaag de luchtdruk tot ongeveer 206-276 kPa, 2,06-2,75 bar (30-40 psi) om de knoppen handmatig te bedienen.
2. Als een stuurventiel verstopt zit:
 - a. Druk op de knop aan de zijde waar de motor gestopt is. De motor gaat dan naar de andere zijde.
 - b. Druk nogmaals op de knop om het spoelen te voltooien.
3. Als een stuurventiel vastzit in geopende stand of het signaal weglegt:
 - a. Druk op de knop aan de andere zijde dan waar de motor gestopt is. Houd de knop ingedrukt. De motor gaat dan naar de andere zijde.
 - b. Laat de knop los zodat de motor weer teruggaat.

OPMERKING: Bij problemen met de stuurventielen kan de motor ook handmatig bediend worden door de stuurleiding van het stuurventiel af te halen en de signaaluitlaat met een vinger te bedienen.

Probleemoplossing



OPMERKING: Om onderdelenlijsten te zoeken voor de onderdelen die zijn geïdentificeerd in de probleemoplossingstabellen raadpleegt u de paginanummers in de onderstaande tabel.

Model luchtmotor	Pagina Onderdelenlijst
XL 3400	24
XL 6500	26

Probleem	Oorzaak	Oplossing
De luchtmotor werkt niet en er is geen duidelijke luchtstroom bij de uitlaat.	Controleer de luchttoevoer.	Voer lucht toe aan de motorinlaat.
	De pomp zit vast.	Ontkoppel of verwijder de pomp, om de werking van de luchtmotor te controleren.
	Afgebrokkeld ijs uit het verdeelstuk zit vast in het luchtventiel.	Schakel uit en laat lucht via de uitlaat ontsnappen. Schuif de bovenste en onderste handmatige activeringsknop (F) heen en weer totdat ze gelijk komen met de basis van de ventielkap (316). Herstart de motor.
De luchtmotor werkt niet en bij beide slagen komt er een grote hoeveelheid lucht uit de uitlaat.	O-ring (6) van de motorzuiger is defect, of hoofdventiel. Zie hieronder.	Vervang de O-ring (6) van de zuiger. Zie De zuigerdichting vervangen , pagina 20.
Uit de achterste uitlaat blijft lucht stromen terwijl de motor is stilgevallen tegen het vloeistofventiel bij een van beide slagen.	Defecte pakking (313) of plaat (314) van wisselventiel.	Vervang pakking (313) en plaat (314) van het wisselventiel.
Motor staat stil in de onderste stand terwijl bij onderste stuurventiel geen lucht uitstroomt. Geen uitlaatlucht bij bovenste stuurventiel.	Bij onderste stuurventiel (D) stroomt geen lucht uit. Meestal zit er dan ijs in het stuurventiel of in de uitlaatpoort daarvan.	Koppel de stuurleiding (L) van dat stuurventiel af. Als de motor dan overschakelt, zit het onderste stuurventiel verstopt. Vervang het stuurventiel en/of ontdooi het ijs dat het luchtsignaal blokkeert.
	Het meetluchtgat in de zuiger (304) van het wisselventiel zit verstopt.	Koppel stuurleiding (L) af. Als de motor nog steeds niet overschakelt, zit het meetluchtgat van het wisselventiel verstopt. Reinig of vervang het hele wisselventiel (304).
Motor staat stil in de onderste stand terwijl bij onderste stuurventiel wel lucht uitstroomt. Er is wat luchtuitstroom bij het bovenste stuurventiel.	Bovenste stuurventiel of fittingen lekken lucht indien niet geactiveerd door motorzuiger.	Draai fittingen goed vast of vervang bovenste stuurventiel (D).

Probleem	Oorzaak	Oplossing
Motor staat stil in de bovenste stand terwijl bij bovenste stuurventiel geen lucht uitstroomt.	Bij bovenste stuurventiel (D) stroomt geen lucht uit. Meestal zit er dan ijs in het stuurventiel of in de uitlaatpoort daarvan.	Koppel de stuurleiding van dat stuurventiel af. Als de motor dan overschakelt, zit het bovenste stuurventiel verstopt. Vervang het stuurventiel en/of ontdooi het ijs dat het luchtsignaal blokkeert.
	Het meetluchtgat in de zuiger (304) van het wisselventiel zit verstopt.	Koppel stuurleiding af. Als de motor nog steeds niet overschakelt, zit het meetluchtgat van het wisselventiel verstopt. Reinig of vervang het hele wisselventiel.
Motor staat stil in de bovenste stand terwijl bij bovenste stuurventiel wel lucht uitstroomt. Er is wat luchtuitstroom bij het onderste stuurventiel.	Bovenste stuurventiel of fittingen lekken lucht indien niet geactiveerd door motorzuiger.	Draai fittingen goed vast of vervang bovenste stuurventiel (D).
Luchtmotor "stuitert" (maakt de slag niet helemaal af) bij slagwissel bovenin.	Onderste stuurventiel (D) of fitting lekt.	Ontdooi ijs dat eventueel in het stuurventiel zit. Is er geen ijs, dan moet het ventiel (D) worden vervangen.
Luchtmotor "stuitert" (maakt de slag niet helemaal af) bij slagwissel onderin.	Bovenste stuurventiel of fitting lekt.	Ontdooi ijs dat eventueel in het stuurventiel zit. Is er geen ijs, dan moet het ventiel (62) worden vervangen.
Luchtmotor hapert bij slagwissel bovenin.	Uitlaat van bovenste stuurventiel verstopt door ijs of vuil.	Verwissel stuurventiel of maak uitlaatpoort vrij.
Luchtmotor hapert bij slagwissel onderin.	Uitlaat van onderste stuurventiel verstopt door ijs of vuil.	Verwissel stuurventiel of maak uitlaatpoort vrij.
De motor gaat langzamer en de pomp verliest vloeistofdruk, alleen bij één slag.	Er heeft zich ijs afgezet in luchtdoorgangen van het verdeelstuk of het ventiel.	Ontdooi of verwijder ijs. Gebruik perslucht met een lager vochtgehalte. Verminder de motorbelasting. Zie hieronder.
De motor gaat langzamer en de pomp verliest vloeistofdruk, bij beide slagen.	Er heeft zich ijs afgezet waar de uitlaatlucht zich uitzet vanaf de verdeelplaat (E) van het wisselventiel naar de geluiddemper (C).	Open het zelfontlastende luchtventiel met ontdooifunctie (M) met ontdooifunctie van het hoofdwisselventiel. Hierdoor komt wat warme lucht door, steeds als perslucht wordt toegevoerd aan de motor.

IJs in luchtmotor

Als de perslucht de uitlaat verlaat, zorgt de plotselinge drukval ervoor dat de luchttemperatuur onder het vriespunt kan komen. Hierdoor zal aanwezig water of damp in ijs veranderen.

Bij een hogere luchtdruk bevat elke slag meer lucht en waterdamp, zodat meer expansie en meer ijsafzetting optreedt. Bij een hogere cyclussnelheid neemt de motortemperatuur sneller af en kan zich sneller ijs afzetten. Het is belangrijk om de juiste motor- en pomp grootte te kiezen, waardoor werken bij een lagere druk en cyclussnelheid mogelijk wordt.

In een warm, vochtig klimaat kan sneller ijsafzetting optreden doordat er meer vocht in de lucht zit. Bij een lager omgevingstemperatuur is er meer kans dat motoronderdelen onder het vriespunt komen.

Maatregelen voor minder ijsafzetting:

- **Verlaag het dauwpunt van de perslucht.**
Gebruik een koelende luchtdroger, een vochtafscheider of een droogmiddelfilter om de hoeveelheid waterdamp in de lucht te verlagen.
- **Verhoog de temperatuur van de perslucht.**
Door binnentredende warmere lucht blijven de motoronderdelen beter boven het vriespunt. Perslucht, in het bijzonder bij deze volumes, wordt warm als deze wordt samengeperst. Houd de lucht warm of blijf dicht bij de compressor om de kans op ijsafzetting te verkleinen.
- Gebruik de vrijkomende lucht om ijsafzetting te verwijderen.

Reparatie

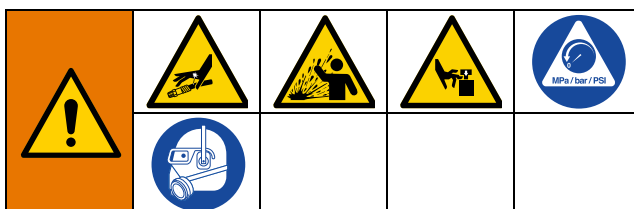
Schema voor preventief onderhoud

De bedrijfsomstandigheden van uw systeem bepalen hoe vaak onderhoud is vereist. Zet een schema op voor preventief onderhoud door op te schrijven wanneer en welk soort onderhoud nodig is en bepaal vervolgens een vast schema voor de controle van uw systeem.

Drukontlastingsprocedure



Volg de drukontlastingsprocedure altijd wanneer u dit symbool ziet.



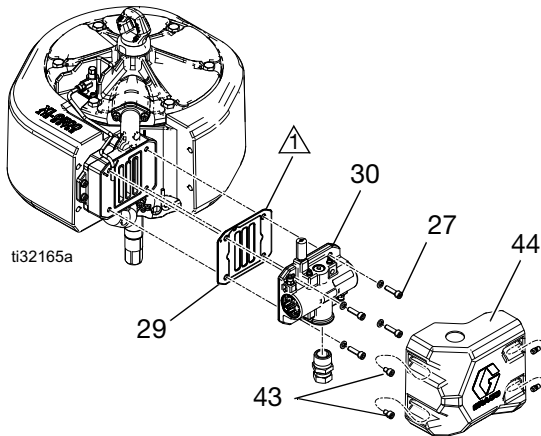
Het systeem blijft onder druk staan totdat deze handmatig wordt ontlast. Om ernstig letsel veroorzaakt door vloeistof onder druk te voorkomen, zoals injectie door de huid, opspattende vloeistof en bewegende onderdelen, dient u de instructies onder Drukontlastingsprocedure te volgen wanneer u stopt met spuiten en voordat u de apparatuur reinigt, controleert of er onderhoud aan pleegt.

1. Vergrendel de trekker.
2. Sluit het zelfontlastend hoofdvluchtventiel.
3. Schakel de trekkervergrendeling uit.
4. Houd een metalen gedeelte van het pistool stevig tegen een geaarde metalen emmer. Druk de trekker van het pistool in om de druk te ontlasten.
5. Zet de trekker op de veiligheidspal.
6. Open alle vloeistofafvoerventielen in het systeem en houd een afvalbak bij de hand om de vloeistof op te vangen. Laat het ventiel of de ventielen open totdat u weer gaat spuiten.
7. Als u vermoedt dat de spuittip of de slang verstopt is of dat de druk niet helemaal is ontlast:
 - a. Maak **HEEL LANGZAAM** de borgmoer van de tipbeschermer of de koppeling aan het uiteinde van de slang los om de druk stapsgewijs te ontlasten.
 - b. Maak de moer of de koppeling volledig los.
 - c. Verwijder de verstopping uit de slang of de spuittip.

Het luchtventiel repareren



Het volledige luchtventiel vervangen



Breng vet op lithiumbasis van hoge kwaliteit aan.

1. Zet de pomp in het midden van de slag stil. Volg de **Drukontlastingsprocedure**, pagina 13.
2. Koppel de luchtleiding naar de motor af.
3. Draai de twee schroeven (43) met een inbussleutel van 6 mm los en verwijder de kap (44).
4. Ontkoppel de luchtleiding naar de motor en de stuurventielleidingen naar het luchtventiel (30).
5. Verwijder de set met reedcontactschakelaar en de spoel van het luchtventiel (30), wanneer die componenten op de luchtmotor aanwezig waren.
6. Draai de vier schroeven (27) met een inbussleutel van 6 mm los. Verwijder luchtventiel (30) en pakking (29).
7. Ga verder met stap 7 om een vervangend luchtventiel te plaatsen. Wanneer u het luchtventiel moet repareren, ga naar **Het luchtventiel demonteren**, pagina 14, stap 1.
8. Lijn de nieuwe pakking (29) van het luchtventiel uit op het verdeelstuk en plaats vervolgens het luchtventiel (30). Draai de schroeven (27) aan tot circa 9 N•m (80 in-lb).

OPMERKING: Gebruik vet om de pakking (29) op haar plaats te houden. Zorg dat het ontluichtingsgat in de pakking boven de ontluichtingspoort van het verdeelstuk komt.

9. Monteer zo nodig weer de spoelbevestiging en de spoel.

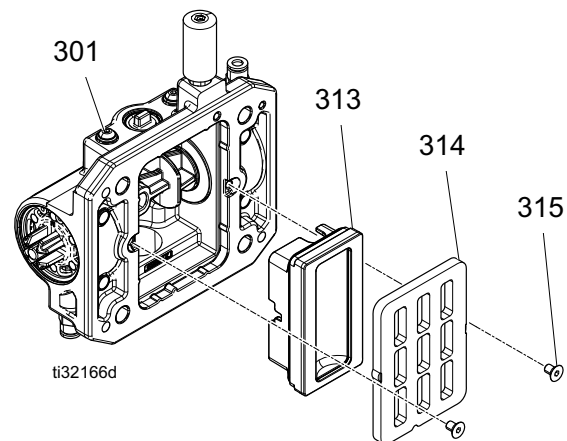
10. Gebruik schroeven om de reedcontactschakelaar weer op het nieuwe luchtventiel te bevestigen, waar nodig. Let op dat de sensorkabels goed aangesloten zitten (zie de handleiding van pomp of pakket).
11. Sluit de luchtleiding en de stuurventielleidingen weer aan op de motor.
12. Plaats de kap (44) weer en draai de schroeven (43) aan.

De afdichtingen vervangen of het luchtventiel herstellen

Zie **Sets en toebehoren**, pagina 30, om sets voor uw pomp te bestellen.

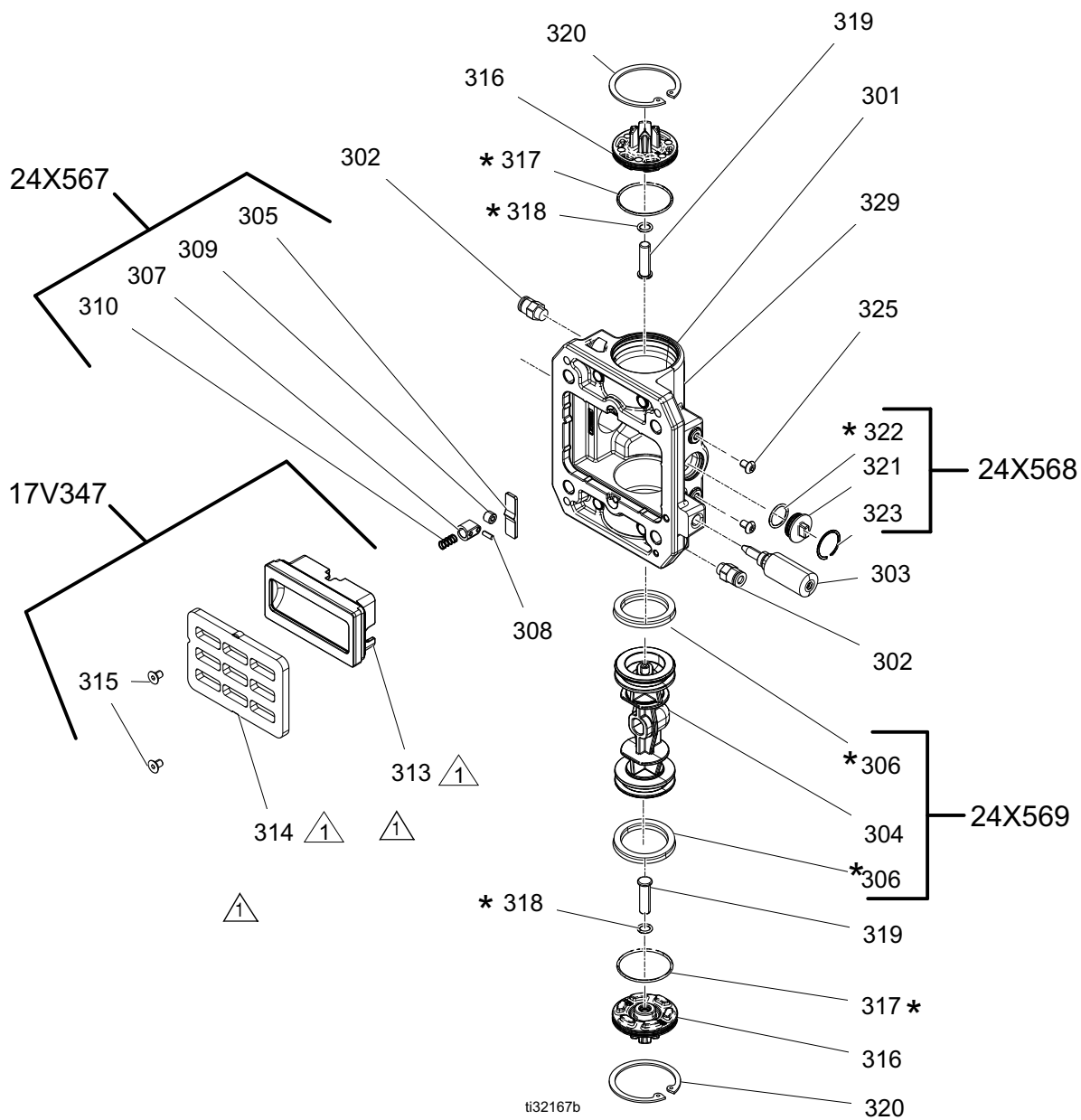
Het luchtventiel demonteren

1. Voer stappen 1–5 uit onder **Het volledige luchtventiel vervangen**, pagina 14.
2. Gebruik een inbussleutel van 3 mm om de twee schroeven (315) te verwijderen. Verwijder de ventielplaat (314).
3. Verwijder het eendelig pakkingsysteem (313) en de veer (310).



4. Verwijder van ieder einde de borgring (320). Gebruik de zuiger (304) om de eindkappen (316) uit de uiteinden te duwen. Verwijder de O-ringen (317) uit de eindkappen.
5. Verwijder de handmatige activeringsknoppen (319) uit de eindkappen.
6. Verwijder de O-ringen (318) van de handmatige activeringsknoppen.
7. Schuif de zuiger (304) eruit. De arrêteernok (305) blijft aan het huis (301) zitten en is opnieuw te gebruiken.

Het luchtventiel repareren



\triangle * Breng vet op lithiumbasis van hoge kwaliteit aan.

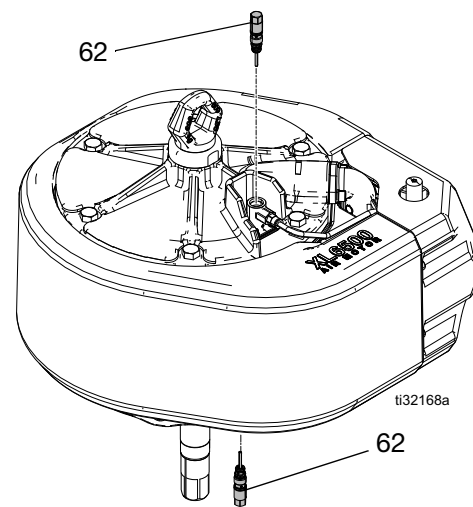
Het luchtventiel weer in elkaar zetten

1. De zuiger (304) en de U-pakkingen (306) zijn voormonteerd. Smeer de U-pakkingen (306) aan beide zijden van de zuiger (304) en plaats die in het huis.
2. Smeer en plaats de arrêterinrichting (307) in de zuiger, met de afgeschuinde kant in de richting van de arrêternok.
3. Smeer en plaats nieuwe O-ringen (317) op de eindkappen (316). Smeer en plaats nieuwe O-ringen (318) en handmatige activeringsknoppen (319) op de eindkappen (316). Plaats de eindkappen in de behuizing.
4. Plaats een borgring (320) op elk uiteinde, om de eindkappen in positie te houden.
5. Breng de veer (310) aan.
6. Monteer de basispakking (313).
7. Plaats de ventielplaat (314). Draai de schroeven (315) enigszins aan, om de plaat in positie te houden.

De stuurventielen vervangen



1. Zet de pomp in het midden van de slag stil. Ontlast de druk. Zie **Drukontlastingsprocedure**, pagina 13.
2. Ontkoppel de luchtleiding naar de motor.
3. Gebruik een 1/2 inch of 13 mm ringsleutel om de oude stuurventielen (62) te verwijderen.
4. Smeer en installeer de nieuwe stuurventielen (62). Aanhalen met 11-12 N•m (95-105 in-lb).



De luchtmotor repareren



In het betreffende systeemhandboek kunt u alternatieve manieren vinden om de luchtmotor te verwijderen.

Er zijn afdichtsets voor de luchtmotor verkrijgbaar. Zie **Sets en toebehoren**, pagina 30 voor de juiste set voor uw motor. Onderdelen in de set zijn met een asterisk (*) gemarkeerd. Gebruik alle onderdelen in de set voor het beste resultaat.

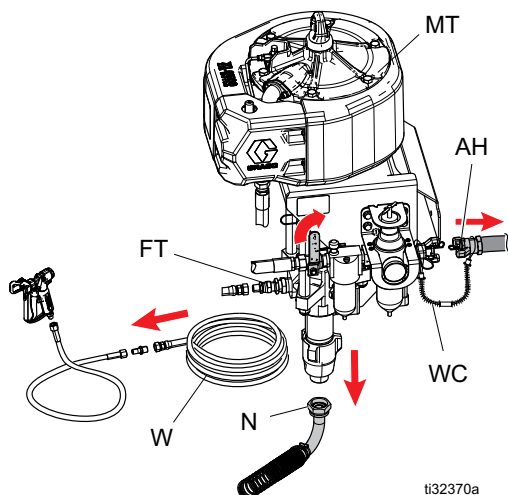
Benodigd gereedschap

- Set verstelbare sleutels
- Momentsleutel
- Rubberen hamer
- Smeermiddel voor schroefdraad
- Smeermiddel tegen vastlopen 222955
- Loctite® 2760™ of gelijkwaardig
- Platte schroevendraaier

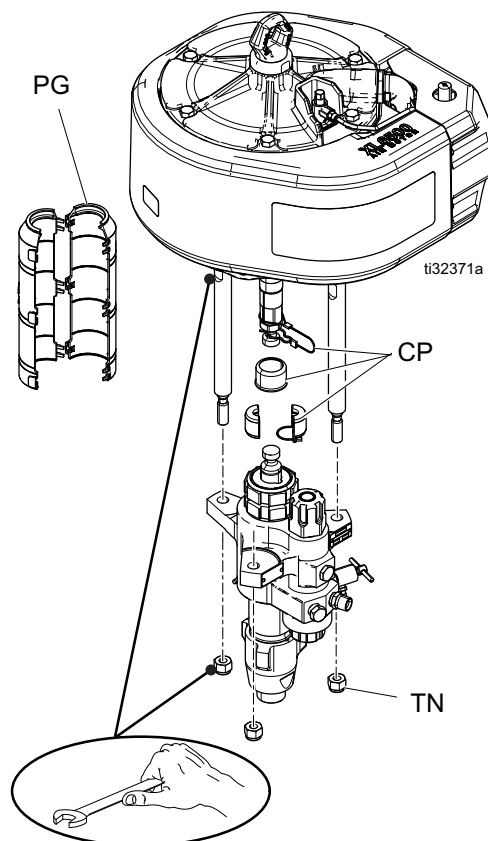
De onderpomp ontkoppelen en weer aansluiten

1. Spoel de pomp indien mogelijk door (zie de handleiding van het pakket). Zet de pomp stil onder op de slag. Volg de **Drukontlastingsprocedure**, pagina 13.
2. Koppel de lucht slang (AH) af.
3. Koppel de materiaalslang (W) af. Houd de vloeistofuitlaatfitting met een moersleutel vast om te voorkomen dat hij los raakt als u de aanzuigslang (N) ontkoppelt.

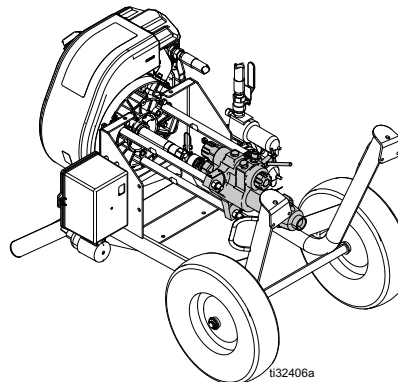
OPMERKING: Noteer de stand van vloeistofuitlaatfitting (FT) ten opzichte van de motorinlaat (MT), om het geheel later weer juist in elkaar te kunnen zetten. Als de motor niet hoeft te worden onderhouden, laat hem dan op de montagesteun zitten.



4. Verwijder de pompbescherming (PG) en de koppeling (CP) met een platte schroevendraaier.



5. Draai het onderstel op zijn rug.



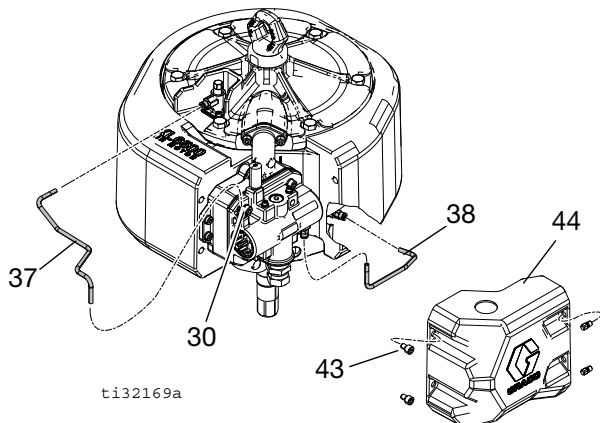
OPMERKING: Leg eerst lappen op de vloer om de TSL (Throat Seal Liquid) op te vangen die mogelijk uit de pakkingmoer loopt.

6. Verwijder de moeren van de trekstangen (TN).
7. Houd de onderpomp vast en schuif haar van de trekstangen af om haar te verwijderen. Raadpleeg voor onderhoud aan de onderpomp de handleiding daarvan.
8. Sluit de onderpomp weer aan door de stappen voor ontkoppelen in omgekeerde volgorde uit te voeren.

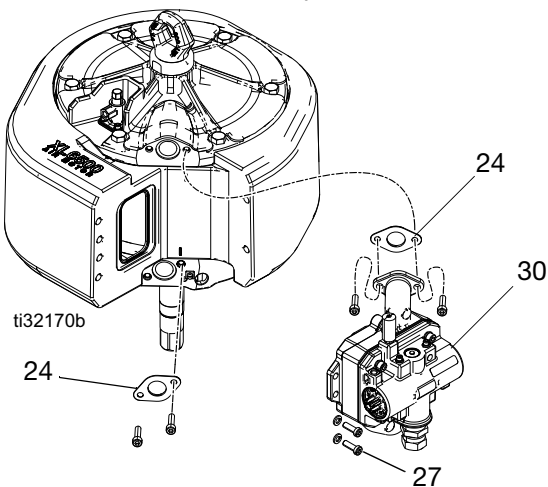
OPMERKING: Haal de moeren aan met 68-81 N•m (50-60 ft-lb).

De luchtmotor uit elkaar halen

1. Voer stappen 1 - 7 uit in **De onderpomp ontkoppelen en weer aansluiten**, pagina 17.
2. Draai de twee schroeven (43) met een inbussleutel van 6 mm los en verwijder de kap (44).
3. Ontkoppel de luchtleidingen (37, 38) van het luchtventiel van het luchtventiel (30).



4. Verwijder de zes schroeven (27) en verwijder verdeelstuk en ventiel (30) en twee pakkingen (24). Controleer het schuim op schade.



5. Draai de bouten (31) met een sleutel van 19 mm (3/4 inch) los.
6. Verwijder het bovendeksel (22). Verwijder de O-ring (6).

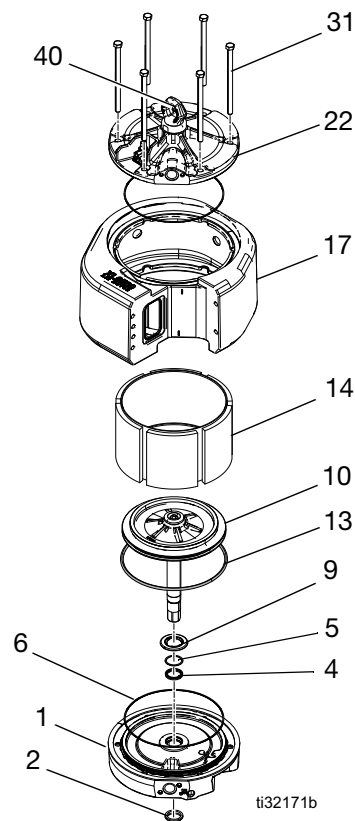
OPMERKING: Om het deksel los te krijgen, kunt u een pijp of een lange steeksleutel door de hefring (40) doen en daar een tik op geven.

7. Haal de geluiddemper (17) weg rond de cilinder. Verwijder de cilinder (14).

8. Schuif de zuiger (10) recht omhoog van de bodemkap (1).

OPMERKING: De zuiger en de stang zitten met epoxy aan elkaar vast en zijn alleen verkrijgbaar als één geheel (10). Probeer het geheel van zuiger en stang niet uit elkaar te halen.

9. Verwijder de O-ring (13) die rond de zuiger (10) zit.
10. Haal de borgring (5) met een platte schroevendraaier van het onderdeksel (1).
11. Haal de U-pakking (4) en de veger (2) van het onderdeksel (1).

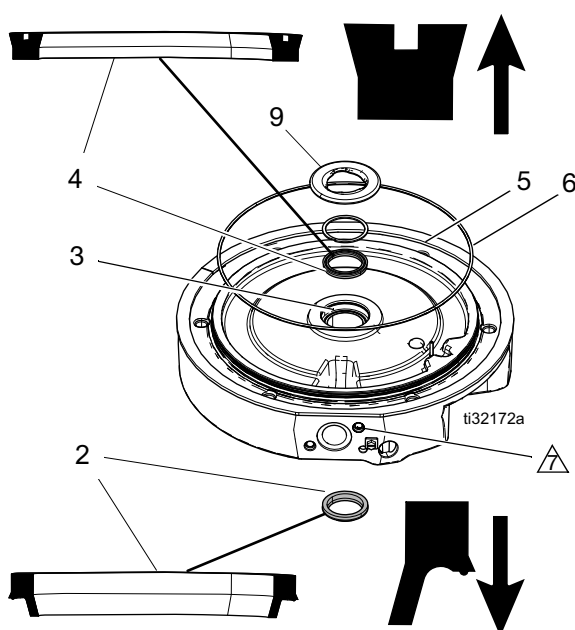



De luchtmotor weer in elkaar zetten

OPMERKING: Zie voor extra informatie over onderdelen **Onderdelen** vanaf pagina 24.

OPMERKING: Het lager (3) is in het onderdeksel (1) geperst en alleen verkrijgbaar in de Reparatieset onderkap, nr. 17V316 (XL6500) of 17V315 (XL3400).

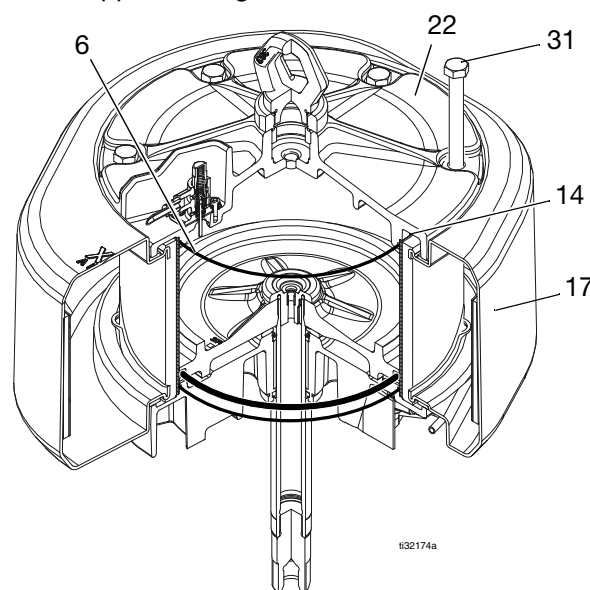
1. Smeer en plaats de veiger (2) op het onderdeksel (1).
2. Smeer en plaats van onderaf de nieuwe U-pakking met flens (4), met de lippen naar boven, in het onderdeksel (1). De afdichting springt in positie.



 Breng de geluiddemper (17) aan om de cilinder (14) en in de groef in het onderdeksel (1). De opening aan de voorkant moet komen waar de afplating zit aan het onderdeksel (1). In de geluiddemper zijn twee kleine lijnen aangebracht. Deze vallen samen met het dichtstbij liggend verdeelstuk (25), schroefgaten voor montage op het onderdeksel (1) en het bovendeksel (22). Zorg dat beide pakkingen (16) zich op de geluiddemper (17) bevinden.

3. Plaats de O-ring (6) in het onderdeksel (1). Plaats de borgclip (5). Klik het nieuwe stootrubber (9) erin.
4. Smeer de binnenkant van de cilinder (14). Laat de cilinder op de bovenkap zakken (1).
5. Smeer de O-ring (13) en plaats deze rond de zuiger (10). Dit is een losse passing.

6. Schuif de zuiger (10) omlaag in de cilinder (14). Let op dat de O-ring (13) goed blijft zitten. Plaats hem voorzichtig in de groef.
7. Smeer de O-ring (6) en installeer deze op het bovendeksel (22).
8. Plaats het bovendeksel (22) voorzichtig op de cilinder (14) en geluiddemper (17). De platte verticale oppervlakken van het boven- en onderdeksel moeten uitgelijnd zitten. Zorg ervoor dat de geluiddemper (17) op de bodem- en bovenkappen in de groef zit.



9. Breng twee pakkingen (24) en schroeven (27) halverwege aan op het verdeelstuk (25).
10. Breng de bouten (31) halverwege op de afdekking aan (1).
11. Draai de schroeven (27) aan tot 13,6 N•m (120 in-lb).
12. Draai de bouten van de afdekking (31) gelijkmatig kruislings aan tot 54,2-13,6 N•m (40 ft-lb).
13. Sluit de luchtleidingen (37) van de stuurventielen aan op het luchtventiel (30) en de schotelventielen (62).

De zuigerdichting vervangen

Verwijdering

Zie de afbeelding op de volgende pagina voor onderstaande instructies.

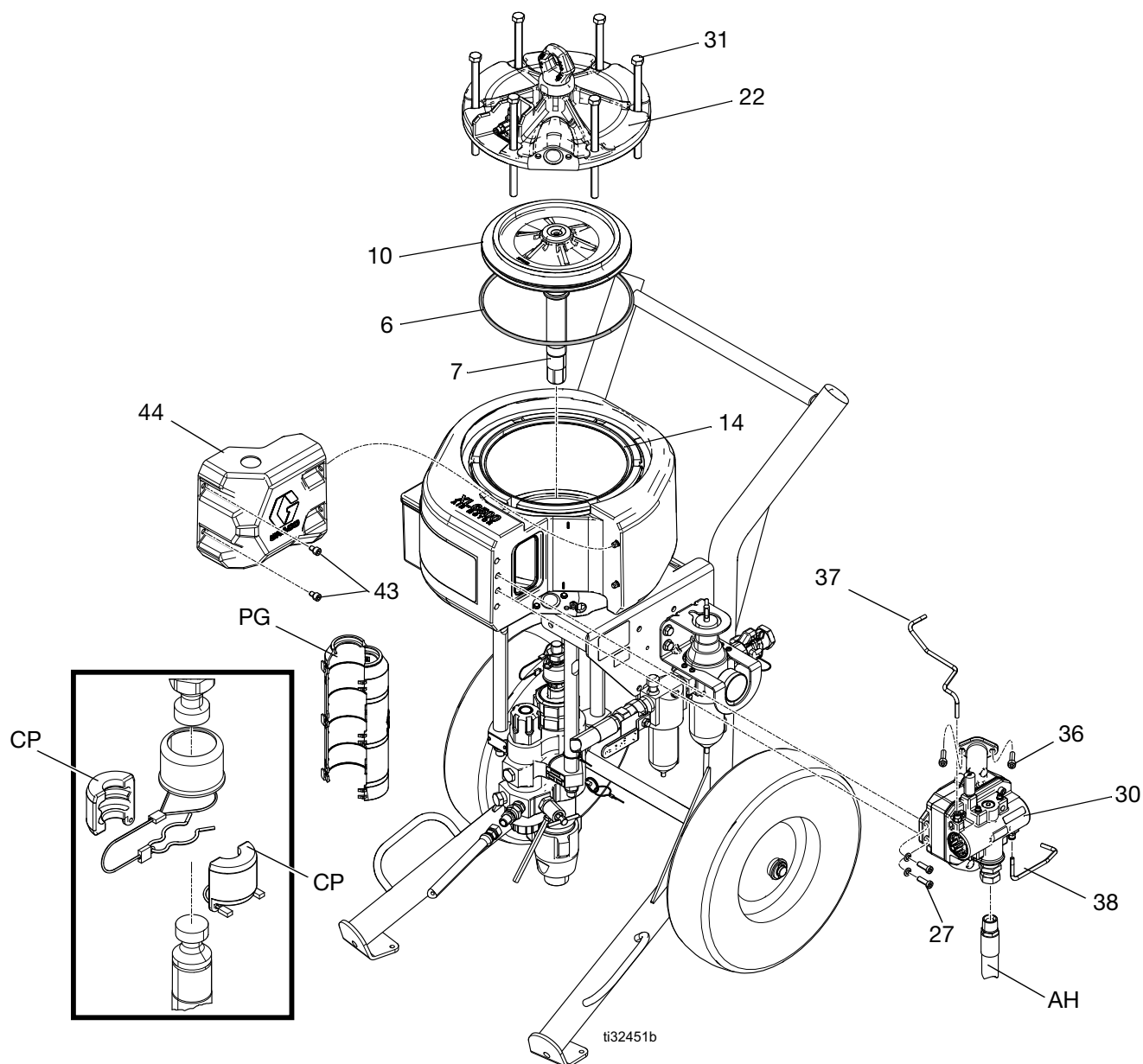


1. Volg de **Drukontlastingsprocedure**, pagina 13.
2. Ontkoppel de luchtleiding naar de motor.
3. Verwijder de luchtinlaatslang (AH).
4. Verwijder de pompbescherming (PG) en de koppeling (CP).
5. Verwijder twee schroeven (43) en de kap (44) van het luchtventiel.
6. Verwijder stuurleidingen (37, 38).
7. Verwijder twee schroeven (27), vier schroeven (36) en het hele luchtventiel (30).
8. Verwijder de zes bouten (31) uit de bovenkant van het motordeksel (22) en verwijder vervolgens het deksel.
9. Schuif de zuigerstang (7) omhoog om de zuiger (10) boven uit de motor te duwen.
10. Verwijder de zuigerdichting (6).

Vervanging

1. Smeer de zuigerdichting (6) met vet.
2. Breng de zuigerdichting (6) aan op de zuiger (10).
3. Plaats de zuiger in de cilinder (14).
4. Duw de zuigerstang (7) omhoog. Leid de zuigerdichting (6) in de motorholte en duw de zuigerdichting dan omlaag in positie bij de zuiger.
5. Plaats het motordeksel (22) terug.
6. Breng twee pakkingen (24) en schroeven (27) halverwege aan op het verdeelstuk (25).
7. Breng de bouten (31) halverwege op de afdekking aan (1).
8. Draai de schroeven (27) aan tot 13,6 N•m (120 in-lb).
9. Draai de bouten van de afdekking (31) gelijkmatig kruislings aan tot 54,2-13,6 N•m (40 ft-lb).
10. Sluit de luchtleidingen (37) van de stuurventielen aan op het luchtventiel (30) en de schotelventielen (62).
11. Monteer de koppeling (CP) en de pompbescherming (PG).
12. Monteer de luchtinlaatslang (AH).

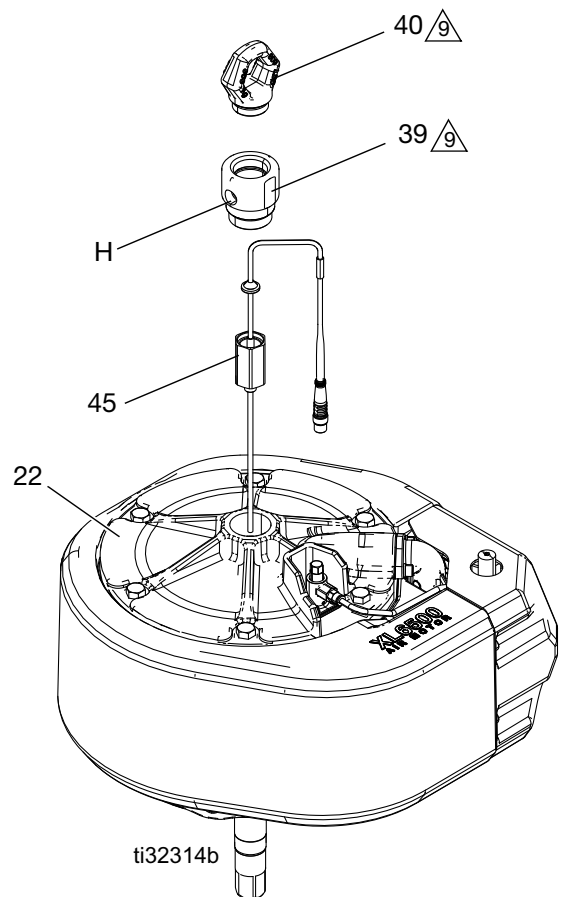
De zuigerdichting vervangen




De lineaire sensor vervangen (waar aanwezig)



1. Zet de pomp in het midden van de slag stil.
Volg de **Drukontlastingsprocedure**, pagina 13.
2. Ontkoppel de luchtleiding naar de motor.
3. Houd de adapter (39) vast met een steeksleutel zodat die niet draait, en draai de hefring (40) los.
4. Leid de kabel terug door het gat (H) in de zijkant van de adapter (39) en dan boven uit de adapter.
5. Schroef de adapter (39) en de sensor (45) los.
Trek de sensor recht omhoog uit de luchtmotor.
6. Breng draaddichtingsmiddel aan op het nieuwe sensorhuis. Schroef de sensor (45) in de bovenkap. Het aandraaimoment is 40,6-48,8 N•m (30-36 ft-lb).
7. Breng draaddichtingsmiddel aan op de adapter (39). Voer de sensorkabel recht omhoog uit de adapter, en schroef de adapter in de bovenkap. Draai aan tot 40,6-48,8 N•m (30-36 ft-lb).
8. Leid de sensorkabel door het gat (H) in de zijkant van de adapter en sluit de kabel weer aan op de printplaat. Schuif voorzichtig het huis op het luchtventiel. Draai de schroeven er met de hand in en draai ze vervolgens vast met 11,3 N•m (100 in-lb).
9. Breng draaddichtingsmiddel aan op de hefring (40). Houd de adapter (39) vast met een steeksleutel zodat die niet draait, en draai de hefring vast met 40,6-48,8 N•m (30-36 ft-lb).
10. Plaats het motordeksel (22) weer.
11. Sluit de luchtleiding weer op de motor aan.

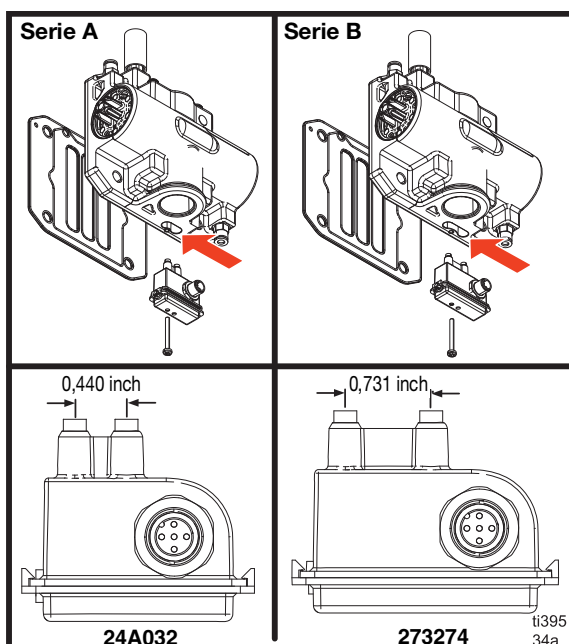
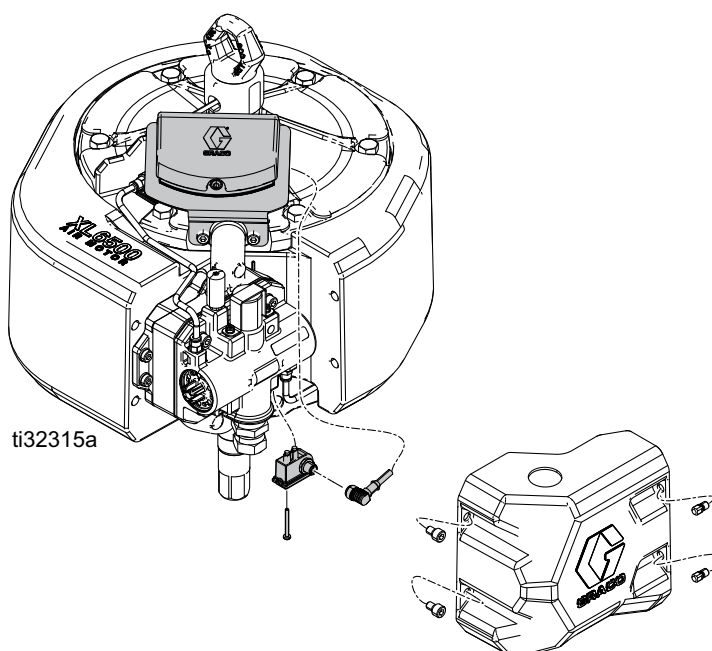


 Draai aan met 44 +/- 4 N•m (33 +/- 3 ft-lb).

Externe DataTrak-verbinding Sets 24x550, 24x552, 19C374 en 19C375



OPMERKING: Zie het installatie- en onderdelenboek voor installatie-instructies voor DataTrak-sets.

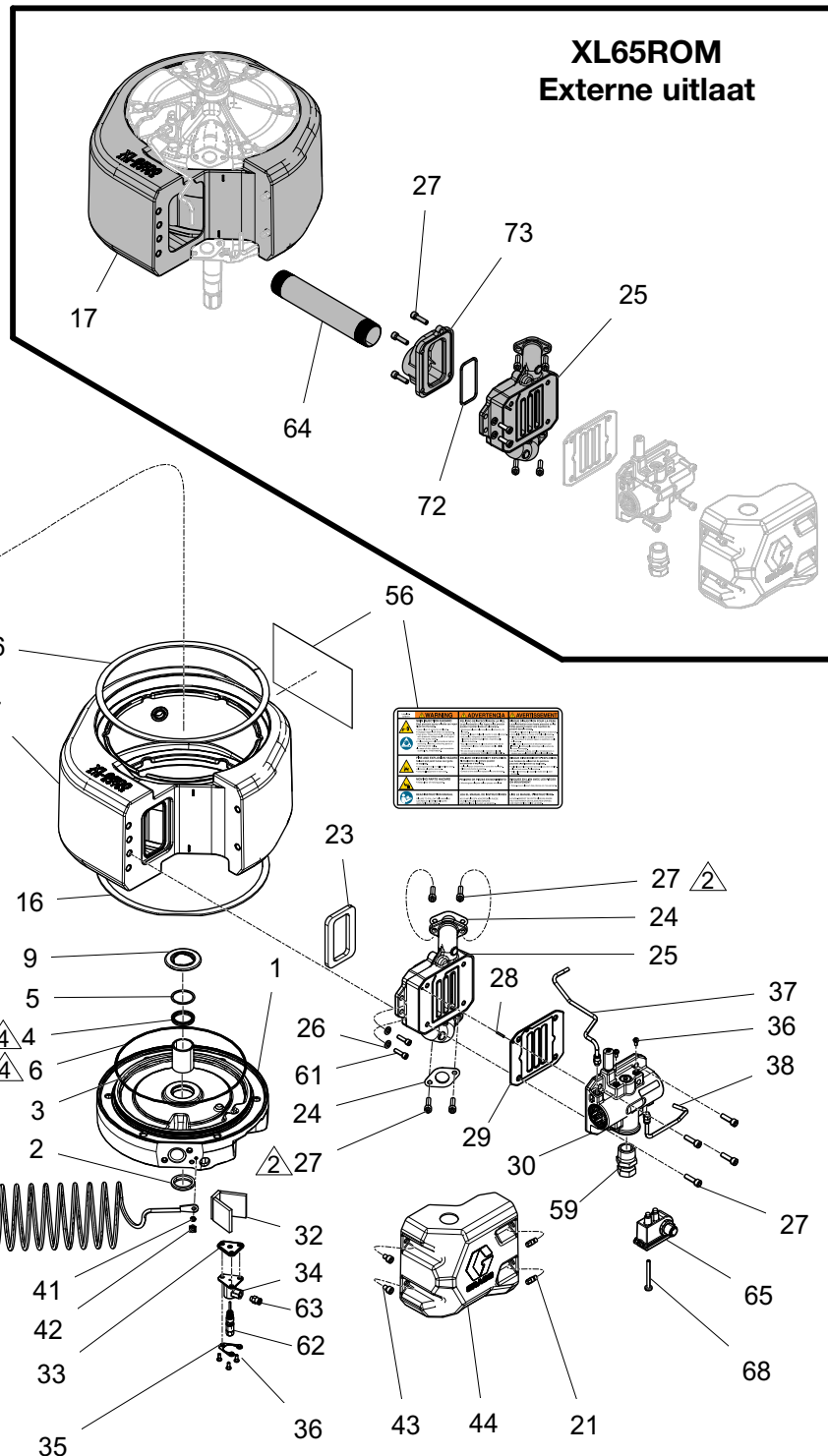


* Luchtventielen van serie A zijn nodig voor sets 24X550 en 24X552.

Luchtventielen van serie B zijn nodig voor sets 19C374 en 19C375. In deze sets wordt een grotere reedcontactschakelaar gebruikt.

Onderdelen

XL 6500

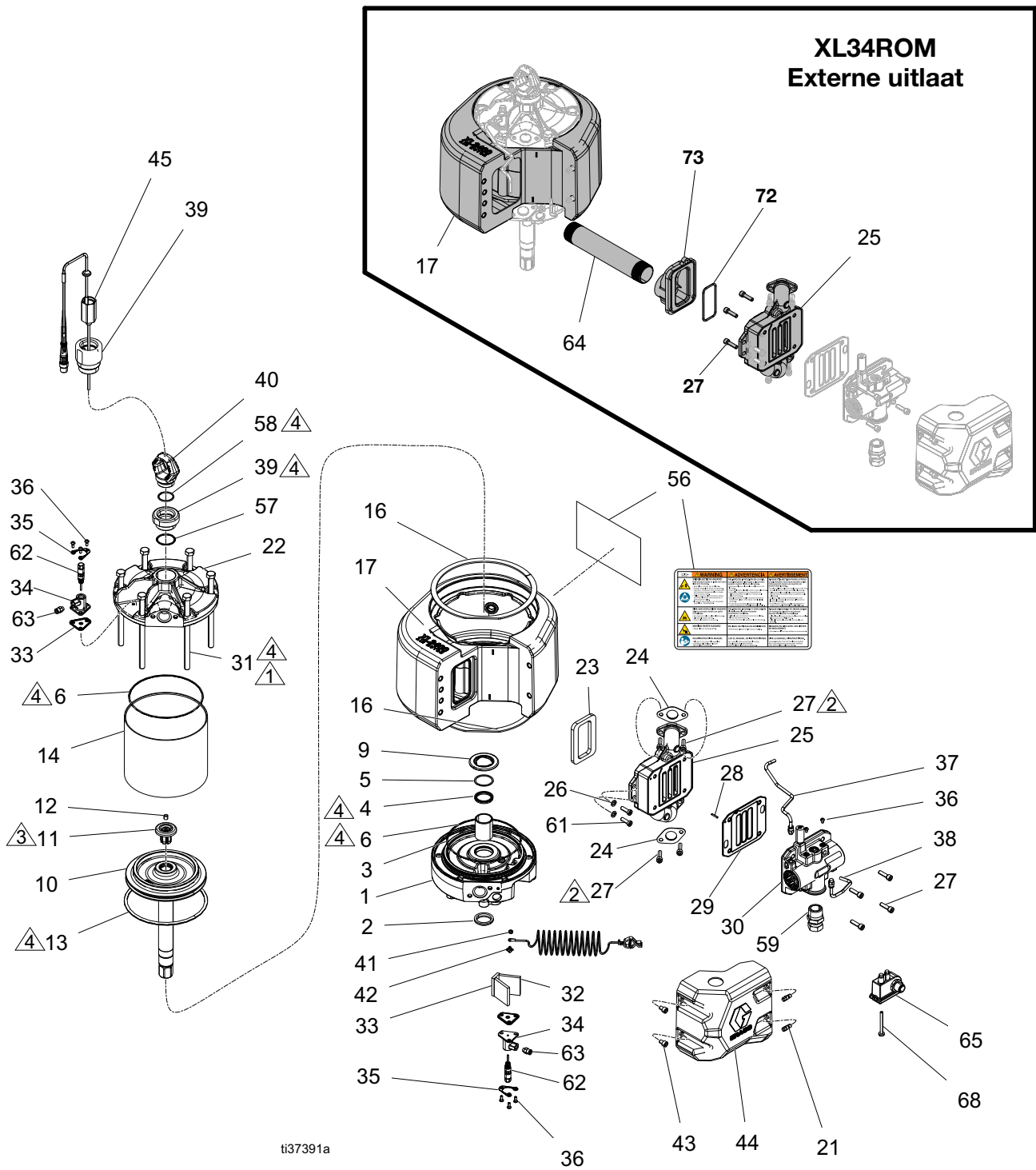


- ⚠️ 1. Gelijkmatig aandraaien tot 54 N•m (40 ft/lb).
- ⚠️ 2. Aandraaien tot 13,5 N•m (120 in-lb).
- ⚠️ 4. Breng vet op lithiumbasis aan.
- ⚠️ 5. De rand van de pakking moet uitgelijnd zijn met het uitlaatgat.

Onderdelenlijst XL6500

Ref.	Onder-deel	Omschrijving	Aan-tal	Ref.	Onder-deel	Omschrijving	Aan-tal
1	17V316	DEKSEL, onder, motor, XL6500, gefreesd	1	33	17M851	PAKKING, behuizing schotelventiel	2
2	17M826	AFDICHTING, stang, vegeer, as 1,375 buitendiam.	1	34	24Z347	HUIS, schotelventiel	2
3	-----	LAGER, mof, binnendiam 1,375, buitendiam 1,625	1	35	17S929	ISOLATOR, schotelventielbehuizing	2
4	17U129	PAKKING, U; binnendiam, 1,375 x buitendiam. 1,687	1	36	117026	SCHROEF, inbuskop; M5 x 12	8
5	17U128	RING, borg, platte spiraal	1	37	17R463	LUCHTSLANG, stuurventiel, bovenste, XL6500	1
6	17N415	O-RING, maat 178, buna nitril	2	38	17R464	BUIS, stuurlicht, onderste, XL6500	1
7	-----	AS, zuigerstang motor, buitendiam. 1,38	1	39*†	15F772	ADAPTER, hefring	1
8	17N950	ADAPTER, stang	1	39‡	16D001	ADAPTER, hefring	1
9	277366	STOOTRUBBER, motor, onderpomp	1	40	NXT103	RING, hef-, rvs, schroefdraad 1 9/16	1
10	17V320	ZUIGER, motor, XL6500	1	41	111307	BORGRING, extern	1
11	NXT106	STOOTRUBBER, zuiger	1	42	116343	AARDINGSSCHROEF	1
12*†	15G747	MAGNEET, lineaire sensor	1	43	127463	SCHROEF, dop, inbuskop	2
13	122675	O-ring, pakking, binnendiam. 10,125	1	44	17M776	KAP, luchtventiel, XL6500 motor	1
14	17V314	CILINDER, motor, 6500, glasvezel (inclusief 15)	1	45	-----	SENSOR, lineair	1
15	120135	SCHUIM, demper, 6500 cilinder	3	*	258669	Niet-gevaarlijke locatie	1
16	17V001	SCHUIM, strip, vinyl, 1/2 x 3/16	2	†	26C331	Gevaarlijke locatie	1
17	17V318	GELUIDDEMPER, gefreesd, XL6500	1	56▲	15F674	LABEL, veiligheids, motor	1
	17Z481	GELUIDDEMPER, gefreesd, XL6500	1	57	108014	PAKKING, O-ring	1
21	17R716	DRAADEIND, kunststof	2	58	C20987	PAKKING, O-ring	1
22	24Z589	DEKSEL, boven, motor, XL6500	1	59	15F073	FITTING, aansluit, verloop; 1 inch x 3/4 inch	1
23	17N539	PAKKING, verdeleruitlaat	1	61	117379	SCHROEF, kap, M8 x 25	2
24	17M850	PAKKING, verdeler	2	62	24Z550	VENTIEL, schotel	2
25	24Z591	VERDEELSTUK, uitlaat, XL6500	1	63	115671	FITTING; 1/8 npt x 1/4 buis	2
	17X462	VERDEELSTUK, uitlaat, XL, machinaal bewerkt	1	64	18A843	PIJP, uitlaat, XL	1
26	107542	BORGRING, veer	2	65*†	273224	REEDCONTACTSCHAKELAAR	1
27	109114	SCHROEF, dop, inbuskop	8	68	15V719	BEVESTIGING, schroef, zeskantkop, #8-32	1
28	295447	PEN, borg	1	72	162440	PAKKING, O-ring	1
29❖	17R950	PAKKING, ventiel	1	73	17T414	SPUITMOND, externe uitlaat	1
30	273276	VENTIEL, lucht, XL motoren	1	▲	<i>Vervangende waarschuwingslabels, stickers, plaatjes en kaarten zijn gratis verkrijgbaar.</i>		
	17V344	SET, ventiel, XL6500 en XL3400	1	*	<i>Onderdelen zijn opgenomen bij motor XL65D1.</i>		
	17V345	SET, ventiel, weinig lawaai, XL65/XL34	1	†	<i>Onderdelen zijn opgenomen bij motor XL65D2.</i>		
31	119050	BOUT, kap, zeskant	6	‡	<i>Onderdelen opgenomen bij motor XL65*0.</i>		
32	17S075	SCHUIM, temperatuurbarrière, schotelventiel	1	❖	<i>Pakking opgenomen in 17V344 en 17V345.</i>		

Onderdelen XL3400



ti37391a

- △ Gelijktijdig aandraaien tot 54 N•m (40 ft/lb).
- △ Aandraaien tot 13,5 N•m (120 in-lb).
- △ Breng vet op lithiumbasis aan.
- △ De rand van de pakking moet uitgelijnd zijn met het uitlaatgat.

Onderdelenlijst XL3400

Ref.	Onder-deel	Omschrijving	Aan-tal	Ref.	Onder-deel	Omschrijving	Aan-tal
1	17V315	DEKSEL, onder, motor, XL3400, gefreesd	1	32	17S075	SCHUIM, temperatuurbarrière, schotelventiel	1
2	17M826	AFDICHTING, stang, vegeer, as 1,375 buitendiam.	1	33	17M851	PAKKING, behuizing schotelventiel	2
3	- - - - -	LAGER, mof, binnendiam 1,375 1,625 OD	1	34	24Z347	HUIS, schotelventiel	2
4	17U129	PAKKING, u-cup Binnendiameter 1,375 x buitendiameter 1,687	1	35	17S929	ISOLATOR, schotelventielbehuizing	2
5	17U128	RING, borg, platte spiraal	1	36	117026	SCHROEF, inbuskop; M5 x 12	8
6	17U130	O-RING, maat 166, buna nitril	2	37	17T943	LUCHTSLANG, stuurventiel, bovenste, XL3400	1
7	- - - - -	AS, zuigerstang motor, buitendiam. 1,38	1	38	17T944	LUCHTSLANG, stuurventiel, onderste, XL3400	1
8	17N950	ADAPTER, stang	1	39*†	16D001	ADAPTER, hefring	1
9	277366	STOOTRUBBER, motor, onderpomp	1	40	NXT103	RING, hef-, rvs, schroefdraad 1 9/16	1
10	17V319	ZUIGER, motor, XL3400	1	41	111307	BORGRING, extern	1
11	15G478	STOOTRUBBER, zuiger	1	42	116343	AARDINGSSCHROEF	1
12*†	15G747	MAGNEET, lineaire sensor	1	43	127463	SCHROEF, dop, inbuskop	2
13	122434	O-RING, pakking	1	44	17M776	KAP, luchtventiel, XL6500 motor	1
14	17V313	CILINDER, motor, 3400, glasvezel (inclusief 15)	1	45	- - - - -	SENSOR, lineair	1
15	120418	SCHUIM, demper 3400 cil stil	3	*	258669	Niet-gevaarlijke locatie	
16	17V002	SCHUIM, strip, vinyl, 1/2 x 3/16	2	†	26C331	Gevaarlijke locatie	
17	17V317	GELUIDDEMPEL, XL3400, set 17Z982	1	56▲	15F674	LABEL, veiligheids, motor	1
21	17R716	DRAADEIND, kunststof	2	57	108014	PAKKING, O-ring	1
22	24Z966	DEKSEL, boven, motor, XL3400	1	58	C20987	PAKKING, O-ring	1
23	17N539	PAKKING, verdeleruitlaat	1	59	15F073	FITTING, koppelstuk, reductie, 1 inch x 3/4 inch	1
24	17M850	PAKKING, verdeler	2	61	117379	SCHROEF, kap, M8 x 25	2
25	24Z591	VERDEELSTUK, uitlaat, XL6500	1	62	24Z550	VENTIEL, schotel	2
	17X462	VERDEELSTUK, uitlaat, XL, machinaal bewerkt	1	63	115671	FITTING; 1/8 npt x 1/4 buis	2
26	107542	BORGRING, veer	6	64	18A843	PIJP, uitlaat, XL	1
27	109114	SCHROEF, dop, inbuskop	8	65*†	273274	REEDCONTACTSCHAKELAAR	1
28	295447	PEN, borg	1	68	15V719	BEVESTIGING, schroef, zeskantkop, #8-32	1
29❖	17R950	PAKKING, ventiel	1	72	162440	PAKKING, O-ring	1
30	273276	VENTIEL, lucht-, XL motoren	1	73	17T414	SPUITMOND, externe uitlaat	1
	17V344	SET, ventiel, XL6500 en XL3400	1				
	17V345	SET, ventiel, weinig lawaai, XL65/XL34	1				
31	119050	BOUT, kap, zeskant	6				

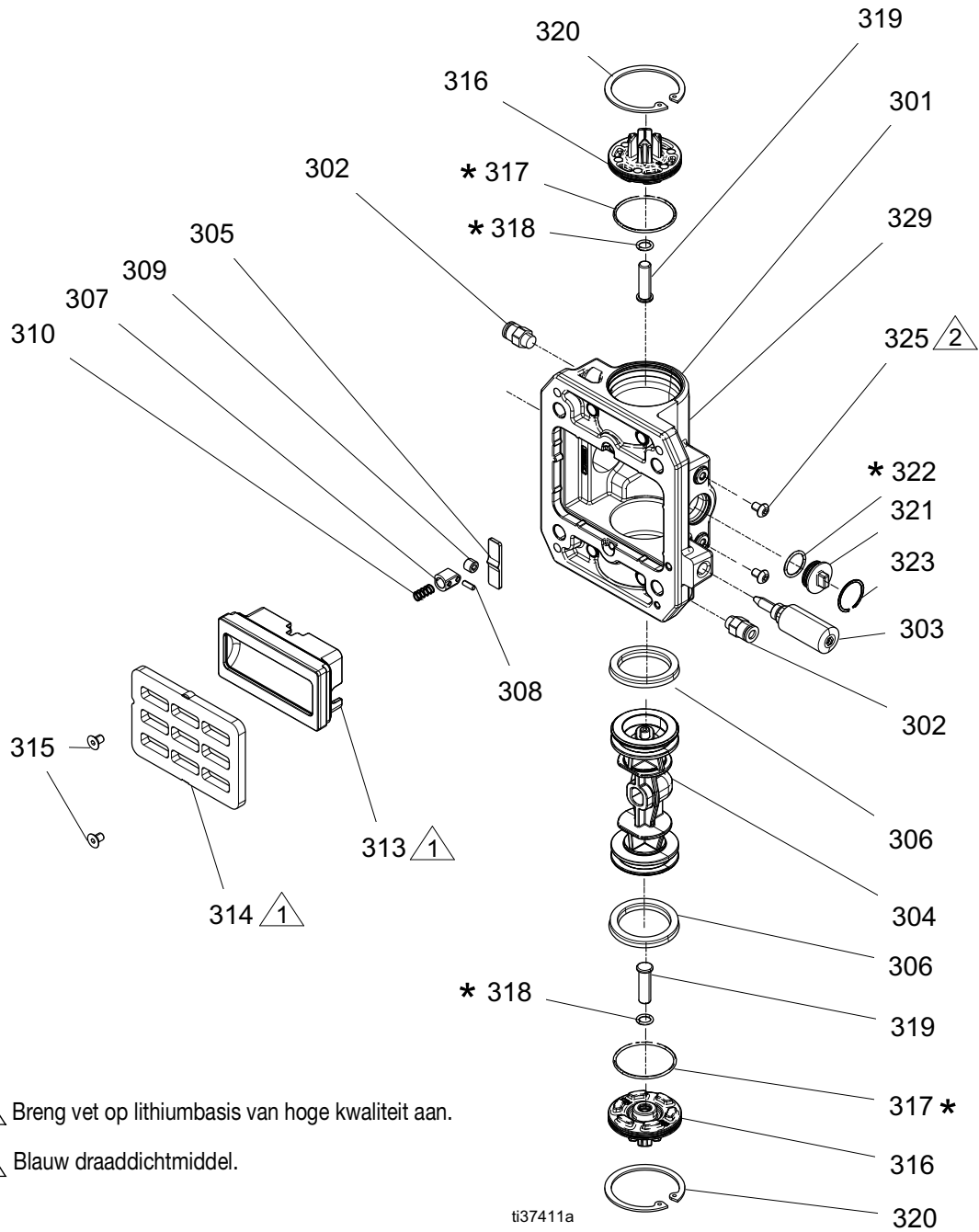
▲ Vervangende waarschuwinglabels, stickers, plaatjes en kaarten zijn gratis verkrijgbaar.

* Onderdelen opgenomen bij motor XL34D1.

† Onderdelen opgenomen bij motor XL34D2.

❖ Pakking opgenomen in 17V344 en 17V345.

Onderdelen luchtventiel (17V344 - standaardventiel, 17V345 - ventiel met weinig lawaai)



Onderdelenlijst luchtventiel

Ref.	Onder-deel	Omschrijving	Aan-tal	Ref.	Onder-deel	Omschrijving	Aan-tal
301	-----	HUIS, luchtventiel, XL, gefreesd	1	317*	104010	PAKKING, O-ring	2
302	115671	FITTING, connector; mannelijk	2	318*	154741	PAKKING, O-ring	2
303	24Z604	VENTIEL, naald	1	319	17S646	PEN, reset, XL luchtventiel	2
304	-----	ZUIGER, luchtventiel, XL	1	320	557832	BORGRING	2
305	-----	NOK, arrêteer	1	321	-----	PLUG, ventiel, gevormd	1
306	-----	PAKKING, u-cup	2	322*	104130	PAKKING, O-ring	1
307	-----	ZUIGER, arrêteer	1	323	-----	BORGRING	1
308	-----	PEN, arrêteer	1	324	112903	BORGRING, veer	2
309	-----	ROL, arrêteer	1	325	117026	SCHROEF, inbuskop; M5 x 12	2
310	-----	VEER, arrêteer	1	326	-----	SMEERMIDDEL, vet	1
313	17N630	PAKKINGSYSTEEM, luchtventiel, XL, gelept	1	327	-----	AFDICHTMIDDEL, anaeroob, blauw	1
314	17V963	PLAAT, weinig lawaai, XL, gelept	1	328	-----	KLEEFMIDDEL, cyaanacrylaat	1
	16X648	PLAAT, luchtventiel, XL, gelept	1	* Inbegrepen in O-ringset 24X563.			
315	-----	SCHROEF, platte kop, M5, zelftappend	2				
316	17N617	KAP, ventiel, lucht, XL, gefreesd	2				

Sets en toebehoren

Tabel 1: Reparatiesets voor XL-luchtmotoren

Onderdeel	Omschrijving	Referentienr. onderdelen luchtmotor
NXT103	Hefring	(40)
6500: 17V320 3400: 17V319	Reparatieset zuiger en stang	
15G478	Stootrubber en magneet	(11)
15G747	Zuiger en adapter	(12)
-----	As, zuiger, stang	(4)
6500: 17V957 3400: 17V958	Reparatieset zachte onderdelen luchtmotor	
-----	O-RING, cilinder (2)	(6)
155685	PAKKING, O-ring, midden schotelventiel	(62x)
-----	PAKKING, U, as	(62x)
154741	PAKKING, O-ring, onder schotelventiel	(62x)
197650	O-RING, Buna, boven, schotelventiel	(62x)
-----	O-RING, zuiger	(13)
-----	PAKKING, U-cup	(4)
-----	VEGER, stang	(2)
-----	BORGRING	(5)
-----	Pakking, eindkap (2)	(24)
-----	Pakking, geluiddemper	(16)
24X565	PAKKING, ventiel	(29)
17M851	PAKKING, schotelventiel	(33)
17N539	PAKKING, uitlaat	(23)

6500: 17V316 3400: 17V315	Reparatieset onderdeksel	
-----	Stootrubber	(9)
-----	LAGER, mof	(3)
-----	PAKKING, U-cup	(4)
-----	VEGER, stang	(2)
-----	BORGRING	(5)
-----	DEKSEL, onder	(1)
6500: 17V318 3400: 17V317	Reparatieset geluiddemper	
15F674	LABEL, waarschuwings	(56)
-----	Intern schuim	
-----	Pakking, geluiddemper	(16)
6500: 17V314 3400: 17V313	Reparatieset cilinder	
-----	O-ring	(6)
-----	Schuim, voor dempers	(15)
-----	Cilinder, motor	(14)
17V322	Set weinig lawaai (Standaard tot weinig lawaai)	
17V963	PLAAT, ventiel	(314)
-----	SCHROEF, M5 (2)	(315)
-----	LABEL, weinig lawaai	

Tabel 2: Reparatiesets voor XL-luchtmotoren

Onderdeel	Omschrijving	Referentienr. onderdelen luchtmotor
17V344	Reparatie, compleet luchtventiel	
-----	VENTIEL, lucht, XL	(30)
17R950	PAKking, ventiel	(29)
24X563	Reparatie, O-ringen ventiel	
104010	O-ring (2)	(317)
154741	O-ring (2)	(318)
295640	O-ring (1)	(313)
104130	O-ring (1)	(322)
17V347	Reparatie, basis/pakking	
-----	Basis	(313)
-----	Pakking	(313)
295640	O-ring	(313)
-----	PLAAT, ventiel	(314)
-----	SCHROEF, M3 (2)	(315)
-----	SCHROEF, M5 (2)	(315)
17R950	Pakking, luchtventiel	(29)
24X567	Roleenheid	
-----	Zuiger, arrêteer	(307)
-----	Nok, arrêteer	(305)
-----	VEER, arrêteer	(310)
-----	ROL, arrêteer	(309)
-----	Pen, arrêteer	(323)
24X568	DataTrak-stekker	
104130	Pakking, O-ring	(322)
-----	Plug, ventiel	(321)
-----	BORGRING	(323)
24X569	Reparatieset ventielzuiger met afdichtingen	
-----	Zuigerklep	(304)
-----	PAKking, U-Cup	(306)
24Z604	Naaldventiel	(303)

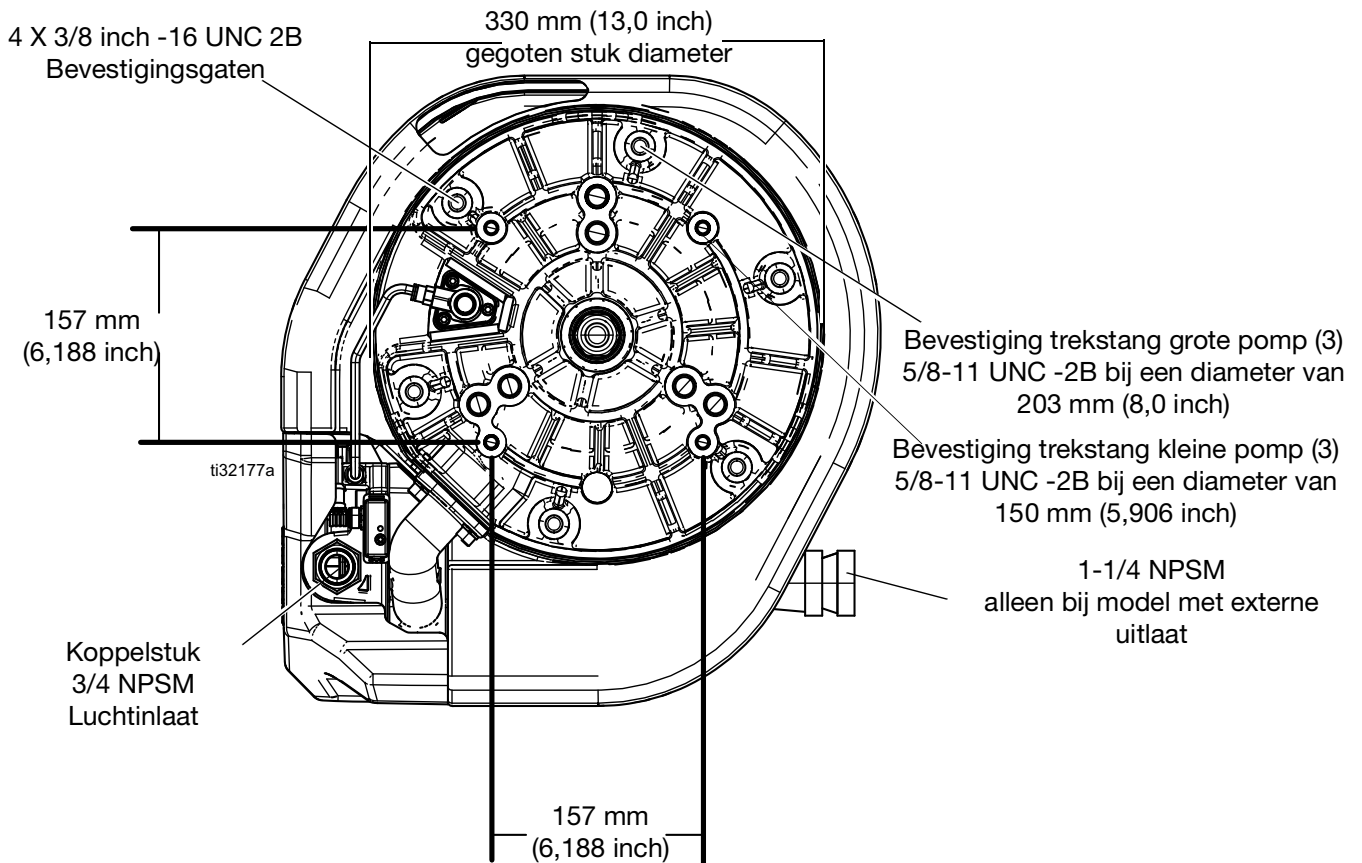
Tabel 3: Toebehoren

Onderdeel	Omschrijving
26C331	Lineaire sensor, ingegoten, XM, gevaarlijke locatie
258669	Lineaire sensor, HLS-motoren, niet-gevaarlijke locatie
24X550	Set, reedcontactschakelaar en spoel, DataTrak, XL-bevestiging
24X552	Set, reedcontactschakelaar, DataTrak, XL-bevestiging
17V322	Ombouwset naar stille uitvoering
19C374	Set, reedcontactschakelaar en spoel, DataTrak XL-steun, luchtventiel serie B
19C375	Set, reedcontactschakelaar en spoel, DataTrak XL-steun, luchtventiel serie B

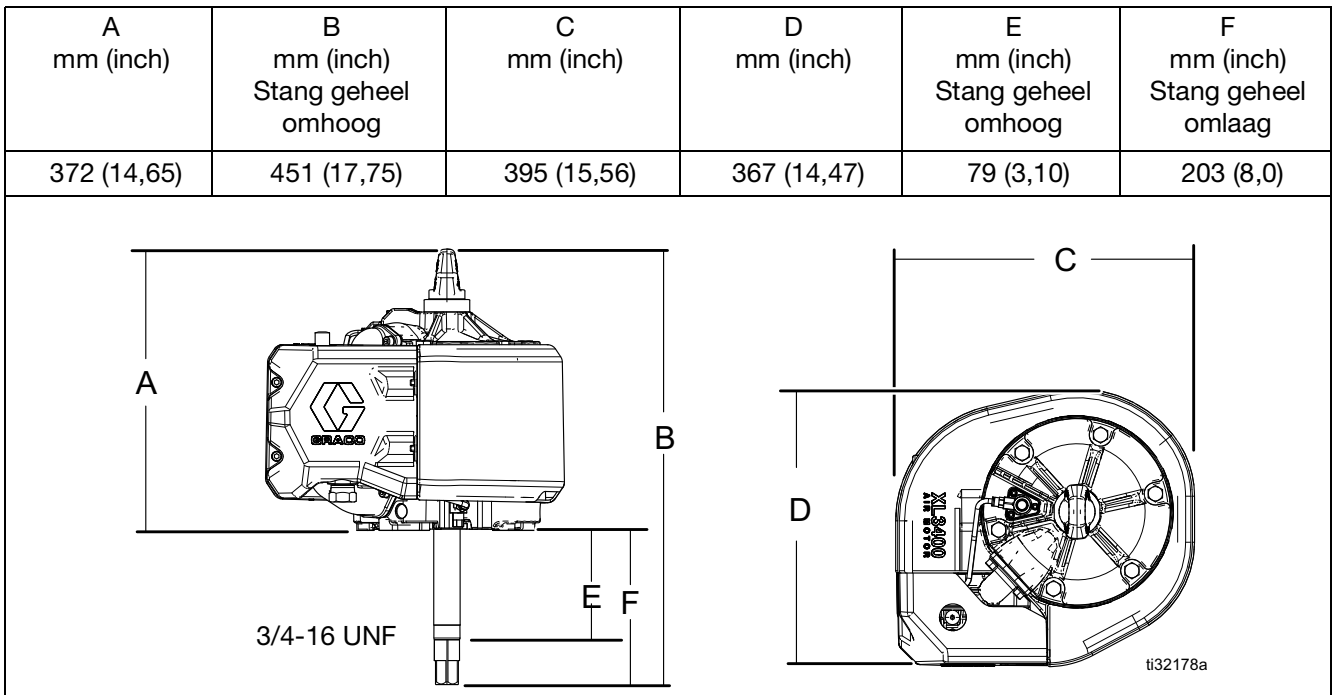
Afmetingen (Model XL6500)

A mm (inch)	B mm (inch) Stang geheel omhoog	C mm (inch)	D mm (inch)	E mm (inch) Stang geheel omhoog	F mm (inch) Stang geheel omlaag
372 (14,65)	450 (17,75)	462 (18,20)	446 (17,54)	79 (3,10)	203 (8,0)

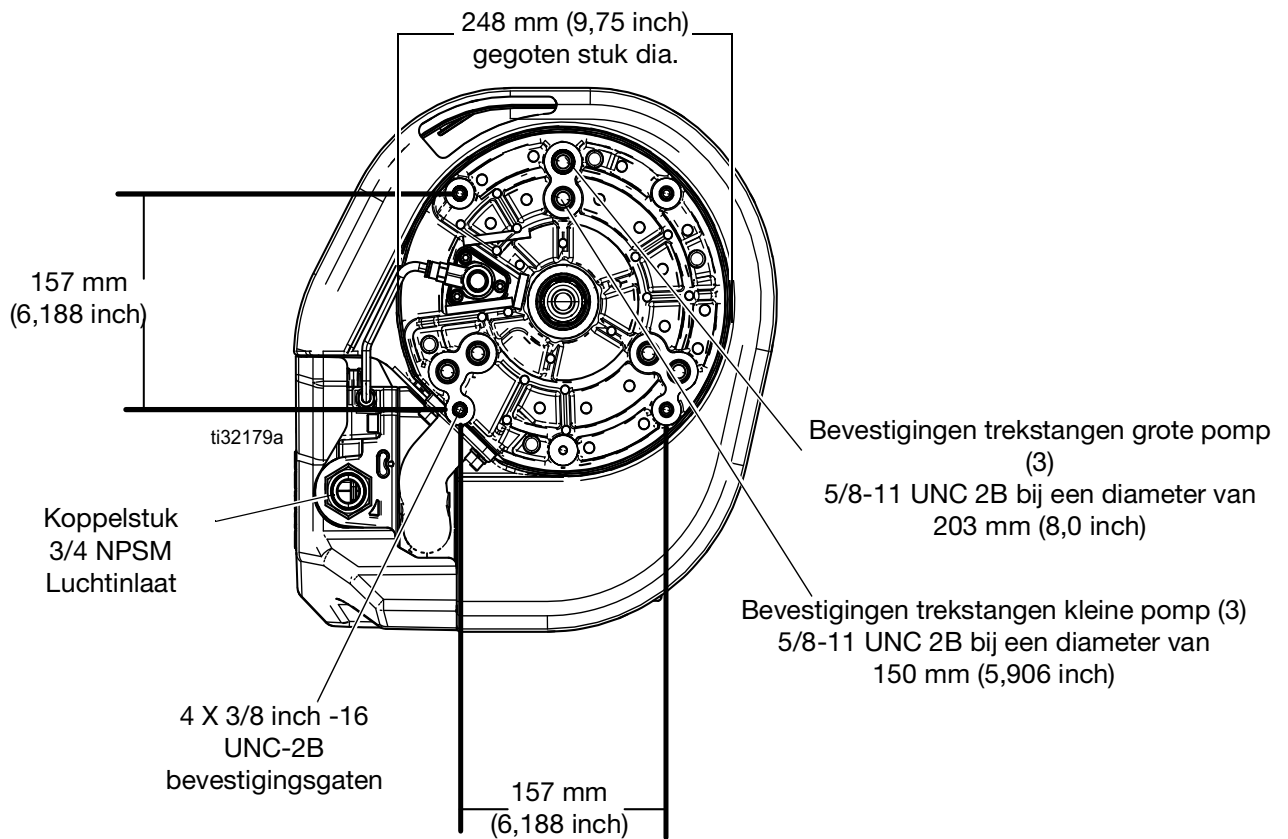
Schema voor de bevestigingsgaten



Afmetingen (Model XL3400)



Schema voor de bevestigingsgaten



Technische specificaties

Alle modellen XL-luchtmotor		
	Metrisch	VS
Luchtinlaatdruk		
Maximaal Bedrijfsbereik	0,7 MPa, 7 bar 0,05 - 0,7 MPa, 0,5 - 7 bar	100 psi 7 - 100 psi
Minimum luchtfiltering	40 micron	0,0016 inch (325 mesh)
Grootte luchtgingang	3/4 inch npsm (f) koppelstuk in 1 inch npt ventielhuis	
Bedrijfsbereik temperatuur	0° - 60° C	32° - 140° F
Motorslaglengte		
Nominaal	121 mm	4,75 inch
Tussen stootrubber en stootrubber	125 mm	4,90 inch
Maximale cyclussnelheid	60 cycli/ minuut	
Uitlaataansluiting modellen met externe uitlaat	1-1/4 npsm(f) koppelstuk	
Model XL maat 6500		
Effectief oppervlak motor		
Neergaande slag	545 mm ²	84,54 inch ²
Opgaande slag	536 mm ²	83,06 inch ²
Binnendiameter motorcilinder	264 mm	10,375 inch
Gewicht	31 kg	69 lb
Geluidsgegevens		
XL65DX (hoogpresterend model met ontdooifunctie)		
Geluidsvermogen - Gemeten bij 0,48 MPa, 4,8 bar (70 psi) bij 15 cpm conform ISO-9614-2	96 dBa	
Geluidsdruk - getest op 1 meter (3,28 ft) van apparatuur conform ISO-9614-2	81,48 dBa	
XL65Lx (stille uitvoering)		
Geluidsvermogen - Gemeten bij 0,48 MPa, 4,8 bar (70 psi) bij 15 cpm conform ISO-9614-2	92 dBa	
Geluidsdruk - getest op 1 meter (3,28 ft) van apparatuur conform ISO-9614-2	77,48 dBa	
Model XL maat 3400		
Effectief oppervlak motor		
Neergaande slag	285 mm ²	44,18 inch ²
Opgaande slag	276 mm ²	42,7 inch ²
Binnendiameter motorcilinder	191 mm	7,5 inch
Gewicht	23 kg	50 lb
Geluidsgegevens		
XL34Dx (hoogpresterend model met ontdooifunctie)		
Geluidsvermogen - Gemeten bij 0,48 MPa, 4,8 bar (70 psi) bij 15 cpm conform ISO-9614-2	91,3 dBa	
Geluidsdruk - getest op 1 meter (3,28 ft) van apparatuur conform ISO-9614-2	76,78 dBa	
XL34Lx (stille uitvoering)		
Geluidsvermogen - Gemeten bij 0,48 MPa, 4,8 bar (70 psi) bij 15 cpm conform ISO-9614-2	82,1 dBa	
Geluidsdruk - getest op 1 meter (3,28 ft) van apparatuur conform ISO-9614-2	67,58 dBa	

California Proposition 65

INWONERS VAN CALIFORNIA

 **WAARSCHUWING:** Kanker en vruchtbaarheidsproblemen – www.P65warnings.ca.gov.

Standaard Graco-garantie

Graco garandeert dat alle in dit document genoemde en door Graco vervaardigde apparatuur waarop de naam Graco vermeld staat, op de datum van verkoop voor gebruik door de oorspronkelijke koper vrij is van materiaal- en fabricagefouten. Met uitzondering van speciale, uitgebreide of beperkte garantie zoals gepubliceerd door Graco, zal Graco gedurende een periode van twaalf maanden na de verkoopdatum elk onderdeel van de apparatuur dat naar het oordeel van Graco gebreken vertoont, herstellen of vervangen. Deze garantie geldt alleen indien de apparatuur geïnstalleerd, gebruikt en onderhouden is in overeenstemming met de door Graco schriftelijk verstrekte aanbevelingen.

Deze garantie is niet van toepassing op en Graco kan niet aansprakelijk worden gehouden voor storingen, schades of slijtage die worden veroorzaakt door verkeerde installatie, foutief en oneigenlijk gebruik, externe wrijving, corrosie, gebrekkig of onjuist onderhoud, nalatigheid, ongelukken, ongevallen, manipulatie of vervanging van componentonderdelen die niet van Graco afkomstig zijn. Graco is ook niet aansprakelijk voor slecht functioneren, beschadiging of slijtage veroorzaakt door de onverenigbaarheid van Graco-apparatuur met constructies, toebehoren, apparatuur of materialen die niet door Graco geleverd zijn, en ook niet voor fouten in het ontwerp, bij de fabricage of het onderhoud van constructies, toebehoren, apparatuur of materialen die niet door Graco geleverd zijn.

Deze garantie wordt verleend onder de voorwaarde dat de apparatuur waarvan de koper stelt dat die een defect vertoont, gefrankeerd wordt verzonden naar een erkende Graco-leverancier opdat de aanwezigheid van het beweerde defect kan worden geverifieerd. Indien het beweerde defect inderdaad wordt vastgesteld, zal Graco de defecte onderdelen kosteloos herstellen of vervangen. De apparatuur zal gefrankeerd worden teruggezonden naar de oorspronkelijke koper. Indien bij de inspectie geen materiaal- of fabricagefouten worden geconstateerd, dan zullen de herstellingen worden uitgevoerd tegen een redelijke vergoeding, in welke vergoeding de kosten van onderdelen, arbeid en vervoer begrepen kunnen zijn.

DEZE GARANTIE IS EXCLUSIEF, EN TREEDT IN DE PLAATS VAN ENIGE ANDERE GARANTIE, UITDRUKKELIJK OF IMPLICIET, DAARONDER MEDE BEGREPEN MAAR NIET BEPERKT TOT GARANTIES BETREFFENDE VERKOOPBAARHEID OF GESCHIKTHEID VOOR EEN BEPAALDE TOEPASSING.

De enige verplichting van Graco en het enige verhaal van de klant bij inbreuk op de garantie worden vastgesteld zoals hierboven bepaald. De koper gaat ermee akkoord dat geen andere verhaalmogelijkheid (waaronder, maar niet beperkt tot vergoeding van incidentele schade of van vervolgschade door winstderving, gemiste verkoopopbrengsten, letsel aan personen of materiële schade, of welke andere incidentele verliezen of vervolgschade dan ook) aanwezig is. Elke klacht wegens inbreuk op de garantie moet binnen twee (2) jaar na aankoopdatum kenbaar worden gemaakt.

GRACO GEEFT GEEN GARANTIE EN WIJST ELKE IMPLICIETE GARANTIE AF BETREFFENDE VERKOOPBAARHEID OF GESCHIKTHEID VOOR EEN BEPAALDE TOEPASSING, MET BETREKKING TOT TOEBEHOREN, APPARATUUR, MATERIALEN OF COMPONENTEN DIE GRACO GELEVERD, MAAR NIET VERVAARDIGD HEEFT. Deze onderdelen die door Graco geleverd, maar niet vervaardigd zijn (zoals elektromotoren, schakelaars, slangen, etc.), zijn onderworpen aan de garantie, indien verleend, van de fabrikant ervan. Graco zal de koper alle redelijke assistentie verlenen bij het indienen van claims met betrekking tot dergelijke garanties.

In geen geval stelt Graco zich aansprakelijk voor indirecte, incidentele of speciale schade of voor vervolgschade, die het gevolg zijn van de levering van apparatuur door Graco onder deze voorwaarden of van de uitrusting, de werking of het gebruik van verkochte producten of goederen, ongeacht het feit of daarbij sprake is van contractbreuk, inbreuk op de garantie, nalatigheid van Graco of anderszins.

Graco-informatie

Voor de meest recente informatie over Graco-producten verwijzen we u naar

www.graco.com.

Kijk voor informatie over patenten op www.graco.com/patents.

OM EEN BESTELLING TE PLAATSEN, neem contact op met uw Graco-distributeur of bel met de dichtstbijzijnde verdeler.

+1-612-623-6921 of gratis in de USA: +1-800-328-0211 Fax: 612-378-3505

Alle geschreven en afgebeelde gegevens in dit document geven de meest recente productinformatie weer zoals bekend op het tijdstip van publicatie. Graco behoudt zich het recht voor om te allen tijde wijzigingen aan te brengen zonder voorafgaande kennisgeving.

Vertaling van de originele instructies. This manual contains Dutch. MM 3A5423

Hoofdkantoor Graco: Minneapolis

Kantoren in het buitenland: Belgium, China, Japan, Korea

GRACO INC. AND SUBSIDIARIES • P.O. BOX 1441 • MINNEAPOLIS MN 55440-1441 • USA
Copyright 2021, Graco Inc. Alle productielocaties van Graco zijn ISO 9001 gecertificeerd.

www.graco.com
Revisie J, maart 2024