

# Motores neumáticos XL™ 6500 y 3400

3A5464J

ES

***Para usar con bombas para sellantes y recubrimientos de alto rendimiento.  
Únicamente para uso profesional.***

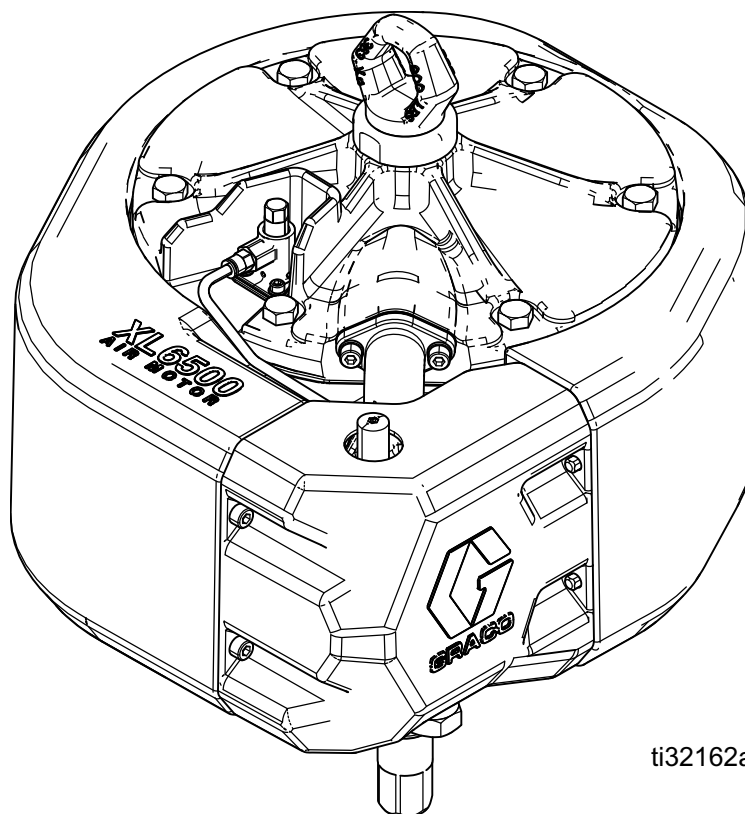
Presión máxima de trabajo:  
0,7 MPa (7 bar, 100 psi)



## **Instrucciones importantes de seguridad**

Lea todas las advertencias e instrucciones de este manual y de los manuales relacionados. Guarde todas las instrucciones.

Consulte la página 5 para información sobre el modelo.



ti32162a

# Índice








<b>Manuales relacionados</b> .....	<b>2</b>	<b>Reparación</b> .....	<b>13</b>
<b>Advertencias</b> .....	<b>3</b>	Programa de mantenimiento preventivo .....	13
<b>Modelos</b> .....	<b>5</b>	Procedimiento de descompresión .....	13
Matriz de piezas del motor neumático .....	5	Reparación de la válvula de aire .....	14
<b>Identificación de componentes</b> .....	<b>6</b>	Sustitución de las válvulas piloto .....	16
<b>Información general</b> .....	<b>7</b>	Reparación del motor neumático .....	17
Aplicación .....	7	Sustitución de la junta del pistón .....	20
Vástagos de señal alternativos .....	7	Sustitución del sensor lineal (de haberlo) .....	22
Líneas de piloto externas .....	7	Conexión de DataTrak remoto .....	23
Botones de anulación de accionamiento		Kits 24x550, 24x552, 19C374 y 19C375 .....	23
manual .....	7	<b>Piezas</b> .....	<b>24</b>
Funcionamiento a baja presión .....	7	XL 6500 .....	24
Rendimiento .....	7	Piezas de XL3400 .....	26
Una formación de hielo mínima .....	7	Piezas de la válvula de aire (17V344 -	
Purga de aire .....	7	Válvula estándar, 17V345 - Válvula de	
Capacidades ampliadas .....	7	ruido bajo) .....	28
<b>Conexión a tierra</b> .....	<b>8</b>	Kits y accesorios .....	30
Lubricación del motor .....	8	<b>Dimensiones (modelo XL6500)</b> .....	<b>32</b>
<b>Accesorios mínimos necesarios para el</b>		Diagrama de los orificios de montaje .....	32
<b>funcionamiento de un motor neumático</b> ....	<b>9</b>	<b>Dimensiones (modelo XL3400)</b> .....	<b>33</b>
Válvula de aire principal de purga .....	9	Diagrama de los orificios de montaje .....	33
Regulador de aire .....	9	<b>Especificaciones técnicas</b> .....	<b>34</b>
Filtro de aire .....	9	<b>Propuesta de California 65</b> .....	<b>35</b>
<b>Hacer funcionar el motor manualmente</b> .....	<b>9</b>	<b>Garantía estándar de Graco</b> .....	<b>36</b>
<b>Resolución de problemas</b> .....	<b>10</b>	<b>Información sobre Graco</b> .....	<b>36</b>
Presencia de aire en el motor neumático .....	12		

## Manuales relacionados

Manual en inglés	Descripción
311762	Bases de bomba Xtreme <sup>®</sup> , Instrucciones-Piezas
311825	Bases de bomba Dura-Flo <sup>™</sup> , Instrucciones-Piezas
334645	Sistemas de pulverización King, Instrucciones-Piezas
334644	Motor neumático XL <sup>™</sup> 10000, Instrucciones-Piezas
313541	Kits de DataTrak <sup>®</sup> , Instrucciones - Piezas

# Advertencias

Las advertencias siguientes corresponden a la configuración, el uso, la conexión a tierra, el mantenimiento y la reparación de este equipo. El signo de exclamación avisa de una advertencia general y los símbolos de peligro hacen referencia a riesgos específicos del procedimiento. Cuando estos símbolos aparezcan en el cuerpo del presente manual o en las etiquetas de advertencia, consulte nuevamente este apartado. Los símbolos y advertencias de peligros específicos de un producto no incluidos en esta sección pueden aparecer a lo largo de este manual donde corresponda.

 <h2 style="margin: 0;">ADVERTENCIA</h2>	
   	<p><b>PELIGRO DE INCENDIO Y EXPLOSIÓN</b></p> <p>Los vapores inflamables, como los de disolvente o pintura, en la <b>zona de trabajo</b> pueden incendiarse o explotar. La circulación de pintura o el disolvente por el equipo puede generar chispas estáticas. Para ayudar a prevenir incendios y explosiones:</p> <ul style="list-style-type: none"> <li>• Utilice el equipo únicamente en áreas bien ventiladas.</li> <li>• Elimine toda fuente de ignición como luces piloto, cigarrillos, lámparas eléctricas portátiles y plásticos protectores (fuente potencial de chispas por electricidad estática).</li> <li>• Conecte a tierra todos los equipos en la zona de trabajo. Consulte las instrucciones de <b>Conexión a tierra</b>.</li> <li>• Nunca pulverice ni limpie con disolvente a alta presión.</li> <li>• Mantenga limpia la zona de trabajo, sin disolventes, trapos o gasolina.</li> <li>• No enchufe ni desenchufe cables de alimentación, ni apague ni encienda los interruptores de alimentación o de luces en presencia de vapores inflamables.</li> <li>• Utilice únicamente mangueras conectadas a tierra.</li> <li>• Sostenga la pistola firmemente contra un lado de un cubo conectado a tierra al disparar dentro de este. No use bolsas de cubos, salvo que sean antiestáticas o conductoras.</li> <li>• <b>Detenga la operación inmediatamente</b> si se producen chispas de electricidad estática o siente una descarga eléctrica. No utilice el equipo hasta haber identificado y corregido el problema.</li> <li>• Mantenga un extintor de incendios que funcione correctamente en la zona de trabajo.</li> </ul>
 	<p><b>PELIGRO POR PIEZAS EN MOVIMIENTO</b></p> <p>Las piezas en movimiento pueden atrapar, cortar o amputar los dedos u otras partes del cuerpo.</p> <ul style="list-style-type: none"> <li>• Manténgase alejado de las piezas en movimiento.</li> <li>• No utilice el equipo sin las cubiertas o tapas de protección.</li> <li>• El equipo presurizado puede ponerse en marcha sin previo aviso. Antes de revisar, mover o dar servicio al equipo, realice el <b>Procedimiento de descompresión</b> y desconecte todas las fuentes de alimentación.</li> </ul>

# **ADVERTENCIA**



## **PELIGRO DE INYECCIÓN DE FLUIDO EN LA PIEL**

El fluido a alta presión procedente de la pistola, fugas de la manguera o componentes rotos penetrarán en la piel. Esto puede considerarse como un simple corte, pero se trata de una lesión grave que puede dar como resultado una amputación. **Obtenga tratamiento quirúrgico de inmediato.**



- No pulverizar sin el portaboquillas y el protector del gatillo puestos.
- Ponga el seguro del gatillo cuando no esté pulverizando.
- No apunte nunca la pistola hacia nadie ni hacia ninguna parte del cuerpo.
- No coloque la mano sobre la boquilla de pulverización.
- No intente bloquear ni desviar fugas con la mano, el cuerpo, los guantes o un trapo.
- Siga el **Procedimiento de descompresión** cuando deje de pulverizar y antes de limpiar, revisar o dar servicio al equipo.
- Apriete todas las conexiones de fluido antes de usar el equipo.
- Revise a diario las mangueras y acoplamientos. Sustituya de inmediato las piezas desgastadas o dañadas.



## **PELIGRO DEBIDO AL USO INCORRECTO DEL EQUIPO**

El uso incorrecto del equipo puede causar la muerte o lesiones graves.



- No use el equipo si está cansado o bajo los efectos de medicamentos o del alcohol.
- No exceda la presión máxima de trabajo o el rango de temperatura del componente con menor valor nominal del sistema. Consulte las **Especificaciones técnicas** en todos los manuales del equipo.
- Utilice fluidos y disolventes compatibles con las piezas húmedas del equipo. Consulte las **Especificaciones técnicas** en todos los manuales del equipo. Lea las advertencias de los fabricantes de los fluidos y los disolventes. Para una información completa sobre su material, pida la Hoja de datos de seguridad (SDS) al distribuidor o al minorista.
- No abandone la zona de trabajo mientras el equipo tenga tensión o esté presurizado.
- Apague todos los equipos y siga el **Procedimiento de descompresión** cuando el equipo no esté en uso.
- Revise el equipo a diario. Repare o sustituya de inmediato las piezas desgastadas o dañadas únicamente con piezas de repuesto originales del fabricante.
- No altere ni modifique el equipo. Las alteraciones o modificaciones pueden anular las aprobaciones de las agencias y suponer peligros para la seguridad.
- Asegúrese de que todos los equipos tengan los valores nominales y las aprobaciones acordes al entorno en que los usa.
- Use el equipo únicamente para el fin para el que ha sido diseñado. Si desea obtener información adicional, llame a su distribuidor.
- Coloque las mangueras y cables alejados de zonas de tráfico intenso, bordes cortantes, piezas en movimiento y superficies calientes.
- No retuerza o doble en exceso las mangueras, ni las use para arrastrar el equipo.
- Mantenga a niños y mascotas alejados de la zona de trabajo.
- Cumpla con todas las normas de seguridad correspondientes.



## **EQUIPO DE PROTECCIÓN INDIVIDUAL**

Use equipos de protección adecuados en la zona de trabajo para evitar lesiones graves, como daños oculares, pérdida auditiva, inhalación de vapores tóxicos o quemaduras. Los equipos de protección incluyen, entre otros, lo siguiente:

- Protección ocular y auditiva.
- Mascarillas, ropa de protección y guantes según lo recomendado por los fabricantes del fluido y del disolvente.

# Modelos

## Matriz de piezas del motor neumático

Busque en la placa de identificación del motor (ID) el número de pieza de 6 dígitos de su motor. Use la matriz siguiente para definir la estructura del motor, en base a los seis dígitos. Por ejemplo, la pieza del motor **X L 6 5 D 0** representa un motor XL (**XL**), 6500 cc por carrera (**6 5**), con escape estándar (**D**) y sin accesorios (**0**).

<b>XL</b>	<b>6 5</b>		<b>D</b>		<b>0</b>	
<b>Primer y segundo dígitos (motor)</b>	<b>Tercer y cuarto dígito (tamaño del motor en cc por carrera)</b>		<b>Quinto dígito (tipo de escape)</b>		<b>Sexto dígito (accesorios)</b>	
XL (Motor neumático XL)	65	6500 (264 mm, 10,38 pulg.)	D	Antihielo. Este motor tiene un escape con orificio abierto para lograr el mayor rendimiento durante el bombeo y prácticamente sin acumulación de hielo comparado con otros motores.	0	Nada
	34	3400 (190 mm, 7,5 pulg.)	L	Bajo nivel de ruido. Este motor tiene un escape algo más lento que el de tipo "D". Esto significa que el motor no consigue su rendimiento máximo a velocidades de ciclo más altas. Es más silencioso con menos acumulación de hielo que motores de bajo nivel de ruidos anteriores.	1	Sensor lineal - Zona no peligrosa
			R	Escape remoto. Este motor tiene un colector de salida de aluminio con un puerto de 1-1/4 pulg. npt para conectar la manguera de escape del usuario.	2	Sensor lineal - Zona peligrosa (XM solo)

**NOTA:** DataTrak disponible como kits accesorios.



## Información general

El motor neumático XL tiene dos válvulas piloto que accionan una válvula de doble efecto principal de aire con placa y copa. El aire sale por la zona del cilindro, pasa por materiales de absorción de sonido y escapa por la parte inferior trasera de la carcasa, excepto en los modelos de escape remoto.

### Aplicación

Los modelos XL3400 y XL6500 reemplazan a los motores NXT3400 y NXT6500. Los motores XL tienen menos piezas, un mayor rendimiento de salida y prestaciones superiores de formación de hielo. El montaje y las conexiones de la varilla de unión de la bomba son los mismos que en los motores NXT. La entrada de aire se desplaza ligeramente hacia la derecha.

### Vástagos de señal alternativos

Las válvulas de vástago son similares a las utilizadas en los motores Graco Merkur® y en muchos motores neumáticos de doble diafragma. Puede accederse fácilmente a los vástagos para su cambio. Están montados en carcasas aisladas térmicamente. Esto permite su funcionamiento en climas fríos sin hacer pasar el aire por el colector de aluminio, que a veces puede enfriarse tanto como para que se congele la humedad y bloquee las señales.

### Líneas de piloto externas

Las líneas de piloto externas (L) que van desde los puertos finales de accionamiento a las válvulas piloto van por fuera en tubos de plástico. Esto permite su funcionamiento en climas fríos sin hacer pasar el aire por el colector de aluminio, que a veces puede enfriarse tanto como para que se congele la humedad y bloquee las señales.

### Botones de anulación de accionamiento manual

Hay un botón de anulación de accionamiento manual (F) en cada extremo de la válvula de aire que permite que la válvula de accionamiento principal interna se mueva físicamente de una posición a la otra. Haga funcionar el motor manualmente para:

- Desplazar la válvula del centro por la presencia de hielo o residuos.
- Limpiar una bomba si una válvula piloto está obstruida, atascada en la posición abierta o la señal está goteando.

Consulte el apartado **Hacer funcionar el motor manualmente** en la página 9.

3A5464J

### Funcionamiento a baja presión

Este motor funcionará a 4–5 psi (27,5–34,4 kPa, 0,27–0,34 bar) para evitar que gire a gran velocidad al limpiar la bomba.

### Rendimiento

La válvula de aire direccional (A), el colector (E) y el tubo de escape son más grandes que las piezas de asistencia por aire de NXT para que salga el aire comprimido del cilindro después de una carrera completa. Esto permite que la presión del fluido regrese más rápido a medida que el pistón se impulsa desde el otro lado. El rastro de presión que genera contribuye a unas bajas pulsaciones y a una salida de presión máxima para poder usar varias pistolas.

### Una formación de hielo mínima

El sobredimensionamiento de todas las piezas de asistencia por aire descritas en la sección de Información general significa que la acumulación normal de hielo en el motor neumático tiene un efecto menor en la salida de la bomba.

El motor presenta también un diseño pendiente de patente que permite una expansión controlada sin obstrucciones del escape. Esto permite que toda la humedad del escape se congele antes de que incida directamente en algún objeto. Los cristales de hielo se expulsan con el escape. Las válvulas de vástago aisladas térmicamente se enfrían menos que en los motores neumáticos anteriores, lo que permite usar el motor a temperaturas ambiente cercanas al punto de congelación.

### Purga de aire




Bajo condiciones extremas de formación de hielo, utilice la válvula de aire de purga antihielo (M) para hacer pasar aire caliente por la válvula y el escape para el deshielo. Esto es principalmente útil en climas cálidos, en aplicaciones bajo un alto grado de humedad o en aplicaciones de alta velocidad de ciclo y baja presión.

### Capacidades ampliadas

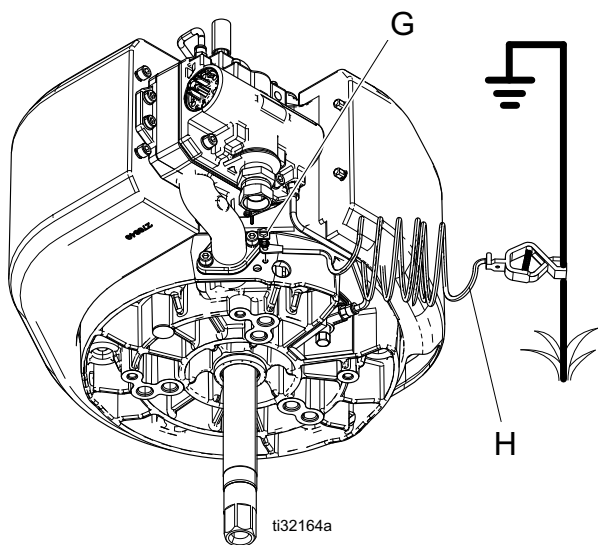
El motor XL aceptará:

- Kit de contador de ciclos DataTrak™
- Kit de contador de ciclos DataTrak™ con protección antiembalamiento

# Conexión a tierra

				
<p>El equipo se debe conectar a tierra para reducir el riesgo de chispas de electricidad estática. Las chispas de electricidad estática pueden ocasionar la ignición o explosión de los vapores. La conexión a tierra proporciona un cable de escape para la corriente eléctrica.</p>				

Verifique que el tornillo de conexión a tierra (G) esté montado y apretado con seguridad en el motor neumático. Conecte el extremo con abrazadera del cable de conexión a tierra (H) a una toma de tierra fiable.



## Lubricación del motor

Graco no requiere lubricación más allá de la grasa instalada en la fábrica o por el mantenimiento regular. Con aire comprimido de buena calidad y condiciones ambientales normales, los motores neumáticos XL funcionarán durante millones de ciclos sin lubricación adicional.

Sin embargo, si cualquiera de los criterios siguientes corresponde al sistema, se beneficiará con la instalación de un lubricador de 3/4 pulg. en la línea de aire antes del motor neumático o de añadir ocasionalmente aceite a la línea de entrada de aire.

- El suministro de aire no contiene aceite.
- El suministro de aire es muy húmedo.
- El suministro de aire es muy seco.
- El motor neumático funciona con presión de aire baja.
- El motor neumático funciona en ambientes excepcionalmente calientes o fríos.

Zonas que se benefician de la lubricación:

- Juntas tóricas de pistón principal (13)
- Carrete de válvula deslizante (304, 306)
- Conjunto del retén del motor (305)
- Junta del eje del motor (4)

## Añadir lubricación

Los métodos para añadir lubricación se describen a continuación.

### Lubricar la válvula de aire

Efectúe estos pasos anualmente o más a menudo según su ciclo de trabajo, presión de aire y calidad del aire. Use una grasa a base de litio de alta calidad.

- Extraiga y desarme la válvula de aire (consulte el apartado **Reparación de la válvula de aire** en la página 14).
- Engrase todas las piezas en movimiento visibles, sobre todo el retén y los pistones de válvula.

### Añadir lubricador de aire accesorio para lubricar el motor

- Para añadir un lubricador a un XL3400 o XL6500, pida el Kit 244841 (vea el 406512).
- Añada aceite a la línea para lubricar todo el motor. Desconecte la línea de aire cercana al motor y añada 1-2 cc de aceite SW30.

**NOTA:** Al añadir aceite al motor neumático, habrá algo de aceite en el aire de escape.



## Accesorios mínimos necesarios para el funcionamiento de un motor neumático

### Válvula de aire principal de purga



El aire atrapado puede hacer que la bomba funcione de forma inesperada, lo que puede provocar lesiones graves producidas por las salpicaduras o las piezas en movimiento. Siga las instrucciones del **Procedimiento de descompresión** de la página 13 para eliminar el aire atrapado.

- Necesaria en su sistema para liberar el aire atrapado entre dicha válvula y el motor neumático cuando la válvula está cerrada.
- Asegúrese de que puede acceder fácilmente a la válvula desde la bomba y que está situada aguas abajo del regulador de aire.

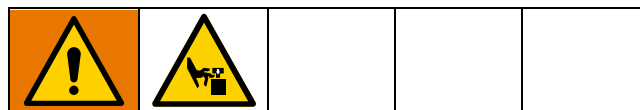
### Regulador de aire

Se requiere en su sistema un regulador de aire para ajustar la presión de aire al motor y la presión de salida del fluido de la bomba. Sitúelo cerca del motor. Instale un manómetro para la presión de aire.

### Filtro de aire

Se requiere en su sistema para eliminar la suciedad y la humedad del suministro de aire comprimido. La filtración de aire mínima recomendada es de 40 micras.

## Hacer funcionar el motor manualmente



Utilice los botones de anulación de accionamiento manual (F) de cada extremo de la válvula de aire para que la válvula de accionamiento principal interna se mueva físicamente de una posición a la otra. Haga funcionar el motor manualmente para:

- Desplazar la válvula del centro por la presencia de hielo o residuos.
  - Limpiar una bomba si una válvula piloto está obstruida, atascada en la posición abierta o la señal está goteando
1. Baje la presión de aire a unos 30–40 psi (206 kPa, 2,06 bar – 276 kPa, 2,75 bar) para operar manualmente los botones.
  2. Si una válvula piloto está obstruida:
    - a. Pulse el botón del extremo donde se paró el motor. Esto hará que el motor inicie otro ciclo.
    - b. Pulse el botón de nuevo para terminar de limpiar.
  3. Si una válvula piloto está atascada en la posición abierta o la señal está goteando:
    - a. Pulse el botón en el otro extremo donde se paró el motor y manténgalo pulsado. El motor realizará una carrera hasta el otro extremo.
    - b. Suelte el botón para que el motor vuelva en la otra carrera.

**NOTA:** Cuando hay algún problema con la válvula piloto, el motor puede operarse también manualmente desconectando el tubo piloto de la válvula piloto y controlando con el dedo el escape de la señal piloto.

# Resolución de problemas



**NOTA:** Para buscar listas con las piezas identificadas en las tablas de resolución de problemas, consulte los números de página indicados en la siguiente tabla.

Modelo de motor neumático	Página con la lista de piezas
XL 3400	24
XL 6500	26

Problema	Causa	Solución
El motor neumático no funcionará y no hay un escape obvio	Revise el suministro de aire.	Suministre aire a la entrada del motor.
	La bomba está cerrada.	Desconecte o desmonte la bomba para comprobar el funcionamiento del motor.
	Se rompió hielo dentro del colector y quedó atrapado en la válvula de aire.	Apague y extraiga el aire. Pulse los botones de anulación de accionamiento manual superior e inferior (F) hacia adelante y hacia atrás hasta que queden alineados con la base de la tapa de la válvula (316). Reinicie el motor.
El motor neumático no funciona y sale una gran cantidad de aire por la salida de escape en cualquier carrera.	Fallo de la junta tórica del pistón principal del motor (6) o la válvula principal. Véase más adelante.	Sustituya la junta tórica del pistón (6). Consulte <b>Sustitución de la junta del pistón</b> , página 20.
Sale aire continuamente por la salida trasera cuando se detiene el motor contra la válvula de fluido en una carrera o en otra.	Fallo de la copa de la válvula de accionamiento (313) y la placa (314).	Cambie la copa de la válvula de accionamiento (313) y la placa (314).
Motor detenido en la parte inferior de la carrera sin escape en el piloto inferior. No hay escape en el piloto superior.	La válvula piloto inferior (D) no tiene escape. Presencia usual de hielo en el piloto o en el puerto de escape del piloto.	Desconecte la línea del piloto (L) para ese piloto. Si el motor cambia, el piloto inferior está obstruido. Reemplace la válvula piloto y/o descongele el hielo que bloquea la señal de aire.
	El orificio de aire de medición en el pistón de accionamiento de la válvula principal (304) está obstruido.	Desconecte la línea del piloto (L). Si el motor aún no cambia, significa que el orificio de medición del pistón de accionamiento está atascado. Limpie o reemplace el conjunto del pistón de la válvula de doble efecto (304).
Motor detenido en la parte inferior de la carrera con escape en piloto inferior. Hay escape en el piloto superior.	El piloto superior o los accesorios de conexión tienen fugas de aire cuando no están activados por el pistón del motor.	Apriete los accesorios de conexión con fugas o cambie la válvula piloto superior (D).

Problema	Causa	Solución
Motor detenido en la parte superior de la carrera sin escape en piloto superior.	La válvula piloto superior (D) no tiene escapes. Presencia usual de hielo en el piloto o en el puerto de escape del piloto.	Desconecte la línea del piloto para ese piloto. Si el motor cambia, el piloto superior está obstruido. Reemplace la válvula piloto y/o descongele el hielo que bloquea la señal de aire.
	El orificio de aire de medición en el pistón de accionamiento de la válvula principal (304) está obstruido.	Desconecte la línea del piloto. Si el motor aún no cambia, significa que el orificio de medición del pistón de accionamiento está atascado. Limpie o reemplace el conjunto del pistón de la válvula de doble efecto.
Motor detenido en la parte superior de la carrera sin escape en el piloto superior. Hay escape en el piloto inferior.	El piloto inferior o los accesorios de conexión tienen fugas de aire cuando no están activados por el pistón del motor.	Apriete los accesorios de conexión con fugas o cambie la válvula piloto inferior (D).
El motor neumático "rebota" (no completa del todo su carrera) en el cambio superior.	La válvula piloto inferior (D) o el accesorio de conexión tienen fugas.	Descongele el hielo presente en la válvula piloto o reemplace la válvula (D) si no hay hielo.
El motor neumático "rebota" (no completa del todo su carrera) en el cambio inferior.	Fugas en la válvula piloto superior o el accesorio de conexión.	Descongele el hielo presente en la válvula piloto o reemplace la válvula (62) si no hay hielo.
El motor neumático se para en el cambio superior.	Escape de la válvula piloto superior restringido por presencia de suciedad o de hielo.	Cambie la válvula piloto o limpie el puerto de escape.
El motor neumático se para en el cambio inferior.	Escape de la válvula piloto inferior restringido por presencia de suciedad o de hielo.	Cambie la válvula piloto o limpie el puerto de escape.
El motor funciona más lentamente y la bomba pierde presión del fluido solo en una carrera.	Se ha acumulado hielo en los pasajes del colector de aire o en la válvula.	Derrita o elimine el hielo. El aire comprimido tiene menos humedad. Reduzca la carga del motor. Véase más adelante.
El motor funciona más lentamente y la bomba pierde presión del fluido en ambas carreras por igual.	Se acumula hielo en la sección del escape que se expande desde el colector de la placa de la válvula de doble efecto (E) hacia el silenciador (C).	Abra la válvula de aire de purga antihielo (M) en la válvula de doble efecto principal. Se purgará aire caliente siempre que se suministre aire al motor.

## Presencia de aire en el motor neumático

Cuando sale el aire comprimido, la caída repentina de presión hace que baje la temperatura del aire por debajo del punto de congelación. Esto hace que cualquier líquido o vapor de agua se convierta en hielo.

Unas presiones de aire más altas acumulan grandes cantidades de aire y vapor de agua en cada ciclo y crean más expansión y hielo. Unas velocidades de ciclo más altas hacen también que se acumule hielo y que la temperatura del motor descienda más rápidamente. Es importante seleccionar el motor y el tamaño de bomba correctos para funcionar a una presión más baja, y a ciclos más lentos.

Los climas cálidos y húmedos pueden producir altos niveles de formación de hielo debido a los niveles de humedad más altos. Unas bajas temperaturas ambiente cercanas al punto de congelación facilitan que las piezas del motor caigan por debajo del punto de congelación.

Para minimizar la acumulación de hielo:

- **Baje el punto de rocío del aire comprimido.** Use un secador de aire refrigerado, un filtro coalescente o un filtro desecante para reducir el contenido de vapor de agua del aire.
- **Aumente la temperatura del aire comprimido.** La entrada de aire más caliente ayuda a que las piezas del motor permanezcan por encima del punto de congelación. El aire comprimido, especialmente a esos volúmenes, se calienta cuando se comprime. Mantenga el aire caliente o no se aleje del compresor para reducir la formación de hielo.
- Utilice el aire purgado para eliminar la acumulación de hielo.

# Reparación

## Programa de mantenimiento preventivo

Las condiciones de funcionamiento de su sistema determinan la frecuencia de mantenimiento necesaria. Establezca un programa de mantenimiento preventivo tomando nota de cuándo y qué clase de operación de mantenimiento sea necesaria, y después establezca un programa regular para la revisión de su sistema.

## Procedimiento de descompresión



Siga el Procedimiento de descompresión siempre que vea este símbolo

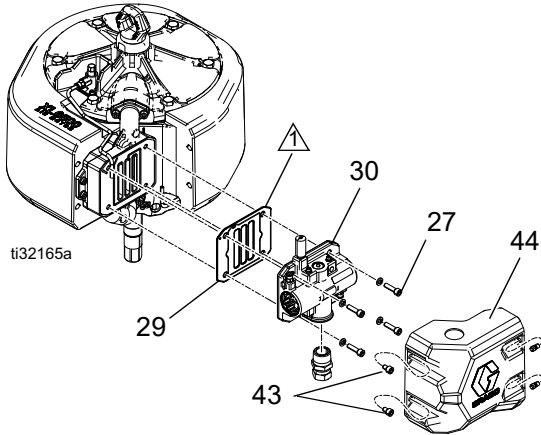

Este equipo seguirá presurizado hasta que se alivie manualmente la presión. Para evitar lesiones graves por fluido presurizado, como la inyección en la piel, salpicaduras de fluido y las ocasionadas por piezas en movimiento, siga el Procedimiento de descompresión cuando deje de pulverizar y antes de limpiar, revisar o dar servicio al equipo.

1. Ponga el seguro del gatillo.
2. Cierre la válvula de aire principal de purga.
3. Quite el seguro del gatillo.
4. Apriete firmemente una parte metálica de la pistola contra un cubo metálico conectado a tierra. Dispare la pistola para liberar la presión.
5. Ponga el seguro del gatillo.
6. Abra todas las válvulas de drenaje de fluido del sistema y tenga un recipiente de residuos listo para recoger lo drenado. Deje la válvula o válvulas de drenaje abiertas hasta que esté listo para pulverizar nuevamente.
7. Si sospecha que la boquilla de pulverización o la manguera pueden estar obstruidas o que la presión no se ha liberado completamente:
  - a. MUY LENTAMENTE, afloje la tuerca de retención del portaboquillas o el acoplamiento del extremo de la manguera para liberar gradualmente la presión.
  - b. Afloje completamente la tuerca o el acoplamiento.
  - c. Limpie la obstrucción de la manguera o la boquilla.

# Reparación de la válvula de aire



## Sustituir la válvula de aire completa



▲ Aplique grasa de litio de alta calidad.

1. Pare la bomba a la mitad de su carrera. Siga el **Procedimiento de descompresión**, página 13.
2. Desconecte la línea de aire del motor.
3. Con una llave Allen de 6 mm, saque los tornillos (43) y quite la cubierta (44).
4. Desconecte la línea de aire al motor y las líneas de la válvula piloto a la válvula de aire (30).
5. Si se instala en el motor neumático, cambie el kit del interruptor de láminas y el solenoide de la válvula de aire (30).
6. Use una llave Allen de 6mm para quitar los tornillos (27). Desmonte la válvula de aire (30) y la junta (29).
7. Para instalar una válvula de aire de repuesto, continúe con el paso 7. Para reparar la válvula de aire, vaya a **Desmontaje de la válvula de aire**, en la página 14, paso 1.
8. Alinee la junta nueva de la válvula de aire (29) en el colector, luego fije la válvula de aire (30). Apriete (27) a un par de 9,0 N•m (80 lb-pulg.).

**NOTA:** Aplique grasa para sujetar juntas tóricas (29) en su posición. Compruebe que el orificio de aire de purga de la junta quede alineado con el puerto de purga del colector de la válvula.

9. Vuelva a conectar el soporte del solenoide y el solenoide.

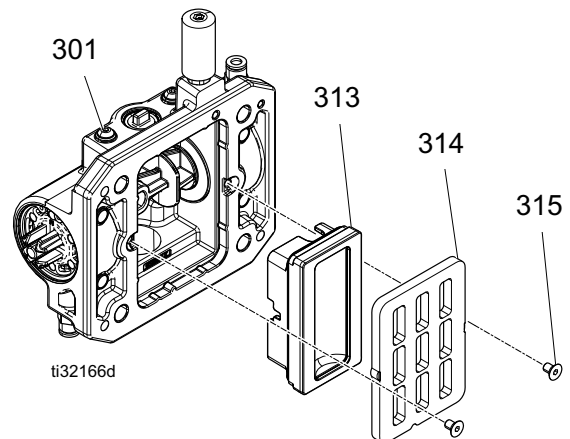
10. Conecte el conjunto del interruptor de láminas a la nueva válvula de aire con el tornillo, si fuera necesario. Asegúrese de que los cables del sensor estén conectados correctamente (consulte el manual de la bomba o del sistema).
11. Vuelva a conectar la línea de aire y las líneas de la válvula piloto al motor.
12. Vuelva a instalar la cubierta (44) y apriete dos tornillos (43).

## Cambio de juntas o reconstrucción de la válvula de aire

Consulte los **Kits y accesorios**, en la página 30, a la hora de pedir kits para su bomba.

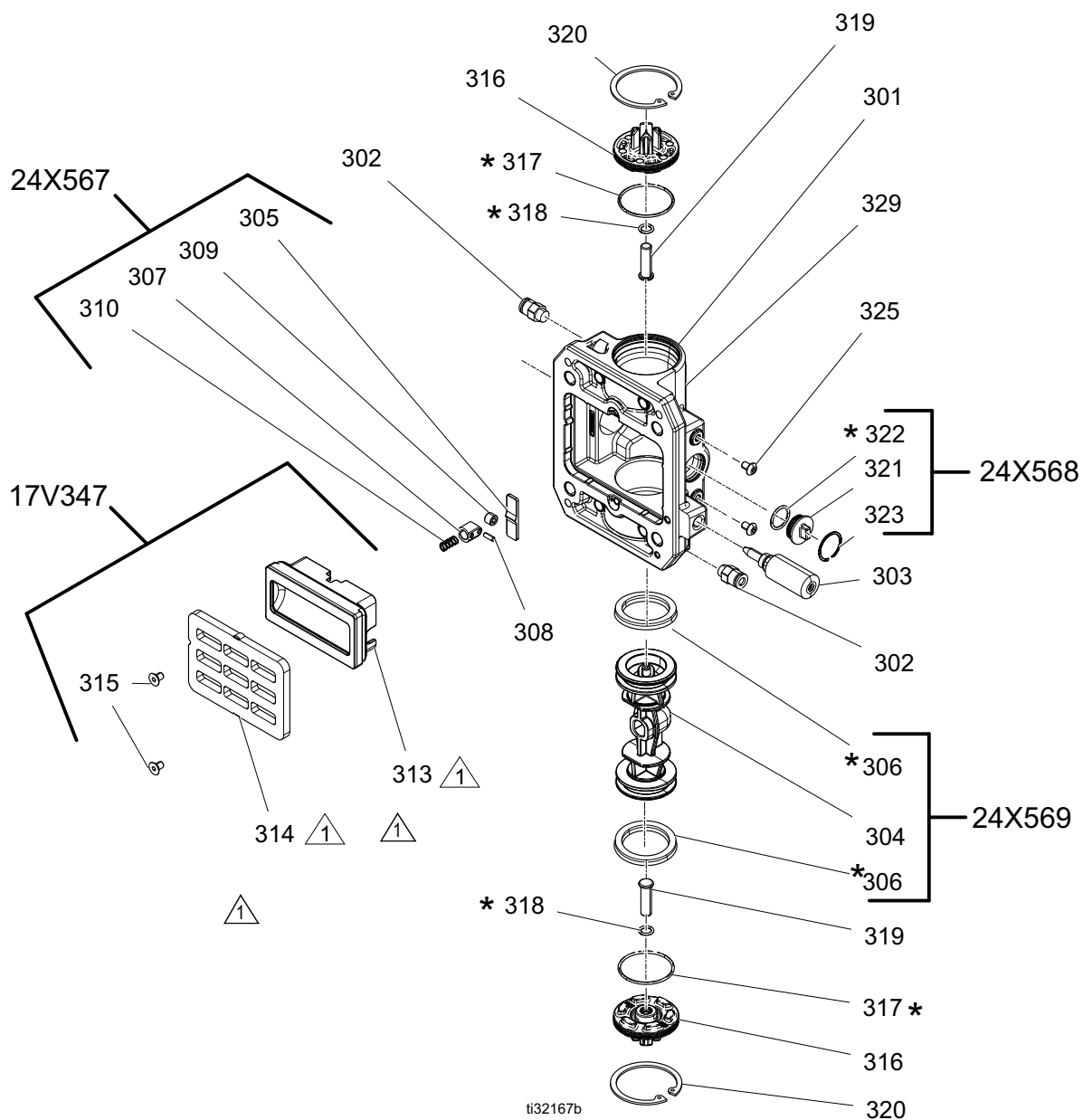
## Desmontaje de la válvula de aire


1. Realice los pasos 1 a 5 del apartado **Sustituir la válvula de aire completa** en la página 14.
2. Use una llave hexagonal de 3 mm para sacar dos tornillos (315). Retire la placa de la válvula (314).
3. Retire el conjunto de copa de una pieza (313) y el muelle (310).



4. Saque el anillo de retención (320) de cada extremo. Use el pistón (304) para extraer las tapas (316) de los extremos. Retire las juntas tóricas de la tapa de extremo (317).
5. Retire los botones de anulación de accionamiento manual (319) del interior de las tapas de extremo.
6. Saque las juntas tóricas de los botones de anulación de accionamiento manual (318).
7. Extraiga el pistón (304). La rampa (305) está adherida a la carcasa (301) y puede ser reutilizada.

# Reparación de la válvula de aire



 \* Aplique grasa de litio de alta calidad.

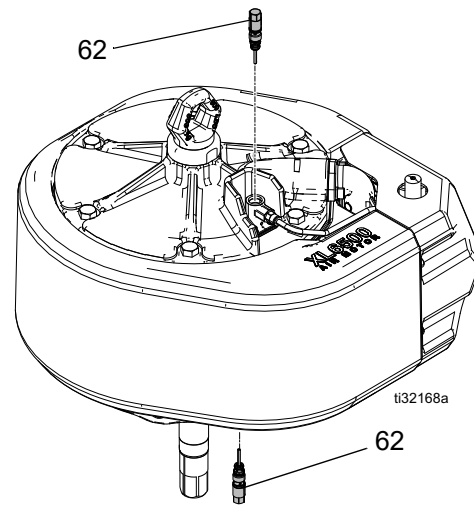
### Volver a montar la válvula de aire

1. El pistón (304) y las juntas de la copa en U (306) vienen premontadas. Lubrique las juntas de la copa en U (306) de ambos extremos del pistón (304) y móntelo en la carcasa.
2. Lubrique y monte el conjunto del retén (307) en el pistón, con el centro biselado hacia la leva del retén.
3. Lubrique e instale juntas tóricas nuevas (317) y móntelas en las tapas de extremo (316). Lubrique e instale juntas tóricas nuevas (318) y los botones de anulación de accionamiento manual (319) en las tapas de extremo (316). Monte las tapas de los extremos en el alojamiento.
4. Instale un anillo elástico (320) en cada extremo para sostener las tapas en su lugar.
5. Monte el muelle (310).
6. Monte la copa de base (313).
7. Instale la placa de la válvula (314). Apriete ligeramente los tornillos (315) para mantenerla en su posición.

### Sustitución de las válvulas piloto



1. Pare la bomba a la mitad de su carrera. Alivie la presión. Consulte el **Procedimiento de descompresión**, página 13.
2. Desconecte la línea de aire del motor.
3. Use una llave de tubo de 13 mm o 1/2 pulg. para desmontar la válvula piloto antigua (62).
4. Lubrique e instale las válvulas piloto (62) nuevas. Apriete a un par de 11-12 N•m (95-105 lb-pulg.).





## Reparación del motor neumático



Consulte el manual del sistema correspondiente para ver los pasos alternativos para el desmontaje del motor neumático.

Hay disponibles kits de juntas para el motor neumático. Consulte **Kits y accesorios**, página 30, para informarse sobre el kit correcto para su motor. Las piezas incluidas en el kit están marcadas con un asterisco (\*). Para mejores resultados, use todas las piezas del kit.

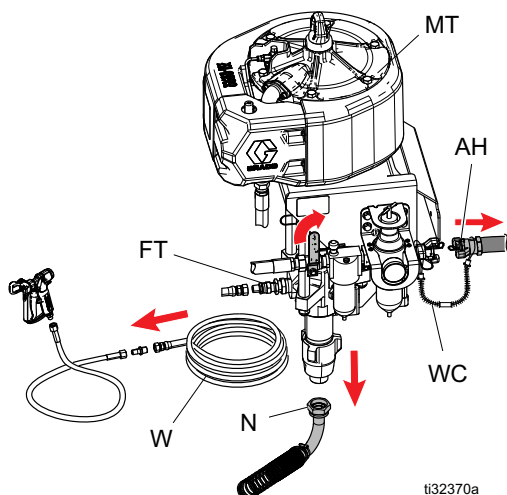
### Herramientas necesarias

- Juego de llaves inglesas
- Llave dinamométrica
- Mazo de goma
- Lubricante de roscas
- Lubricante antiagarrotamiento 222955
- Loctite® 2760™ o equivalente
- Destornillador de punta plana

### Desconexión y conexión de la base de bomba

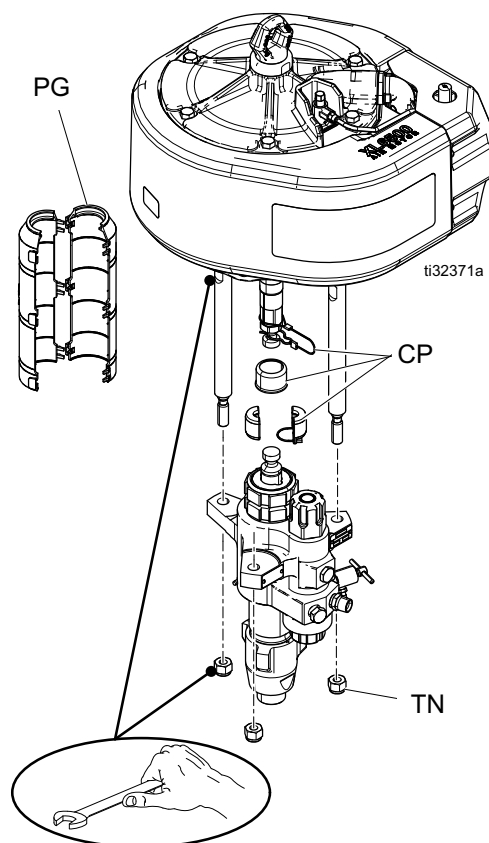
1. De ser posible, limpie la bomba (vea el manual del sistema). Pare la bomba en la parte inferior de su carrera. Siga el **Procedimiento de descompresión**, página 13.
2. Desconecte la manguera de aire (AH).
3. Desconecte la manguera de fluido (W). Sujete el accesorio de salida de fluido con una llave para impedir que se afloje mientras desconecta la manguera de aspiración (N).

**NOTA:** Anote la posición relativa del accesorio de salida de fluido (FT) de la base de bomba y la entrada del motor (MT) para facilitar su alineamiento durante el montaje. Si no es necesario realizar ninguna tarea de mantenimiento en el motor, no lo saque de su montura.



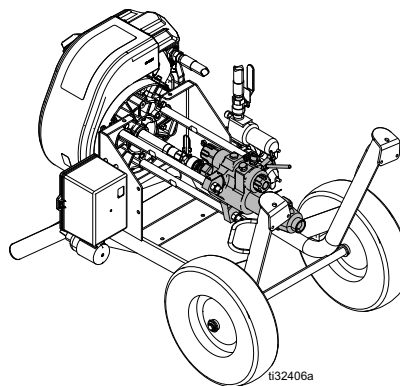
ti32370a

4. Utilice un destornillador de punta plana para sacar el acoplamiento (CP) la protección (PG) de la bomba.



ti32371a

5. Ponga el carro del revés.



ti32406a

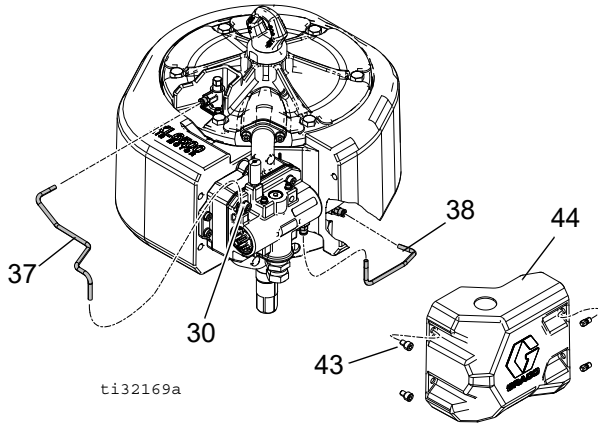
**NOTA:** Coloque unos trapos en el suelo para recoger el líquido sellador de cuellos (TSL) que pueda salpicar de la tuerca de empaquetadura.

6. Retire las tuercas de las varillas de unión (TN).
7. Sujete la base de bomba y sáquela de las varillas de unión para desmontarla. Consulte el manual de la base de bomba para información sobre su servicio.
8. Vuelva a conectar la base de bomba siguiendo los pasos de desconexión en orden inverso.

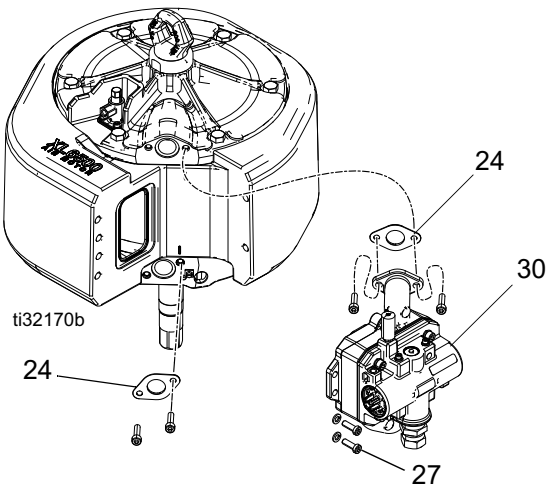
**NOTA:** Apriete a un par de 68-81 N•m (50-60 lb•pie).

## Desmontaje del motor neumático

1. Realice los pasos 1 - 7 del apartado **Desconexión y conexión de la base de bomba**, página 17.
2. Con una llave Allen de 6 mm, saque los tornillos (43) y quite la cubierta (44).
3. Desconecte las líneas de aire de la válvula piloto (37, 38) de la válvula de aire (30).



4. Retire los seis tornillos (27) y saque el colector y la válvula (30) y dos juntas (24). Inspeccione si está dañada la espuma.



5. Use una llave de tubo de 19 mm o 3/4 pulg. para desmontar los pernos (31).
6. Retire la cubierta superior (22). Retire la junta tórica (6).

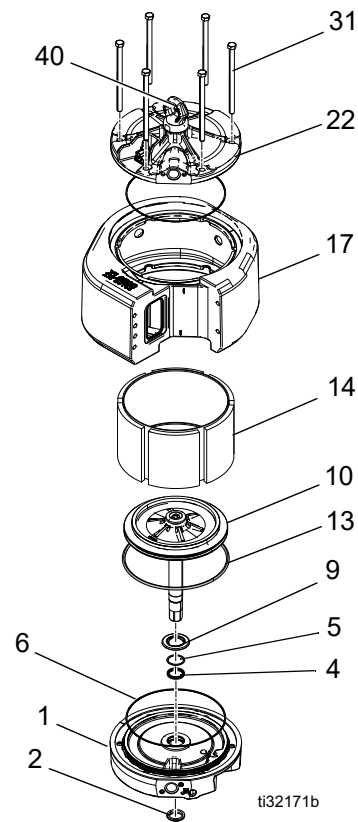
**NOTA:** Para aflojar la cubierta, pase un tubo o el mango de una llave larga por el anillo de elevación (40) y golpee el tubo.

7. Retire el silenciador (17) de alrededor del cilindro. Retire el cilindro (14).

8. Deslice el conjunto de pistón (10) directamente hacia arriba de la cubierta inferior (1).

**NOTA:** El pistón y la varilla están pegados juntos con epóxido y se presentan solo como un conjunto (10). No intente desarmar el conjunto de pistón y la varilla.

9. Saque la junta tórica (13) de alrededor del pistón (10).
10. Use un destornillador de punta plana para sacar los cuatro tornillos (5) y la cubierta inferior (1).
11. Saque la junta de la copa en U (4) y el rascador (2) de la cubierta inferior (1).

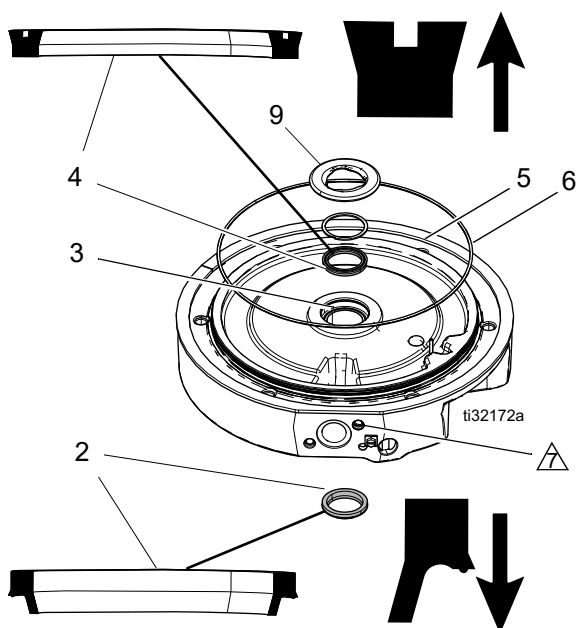


## Montaje del motor neumático

**NOTA:** Para información sobre piezas adicionales, consulte **Piezas** a partir de la página 24.

**NOTA:** El cojinete (3) está presionado en la cubierta inferior (1) y está disponible únicamente con el Kit de reparación de la tapa de extremo inferior 17V316 (XL6500) o 17V315 (XL3400).

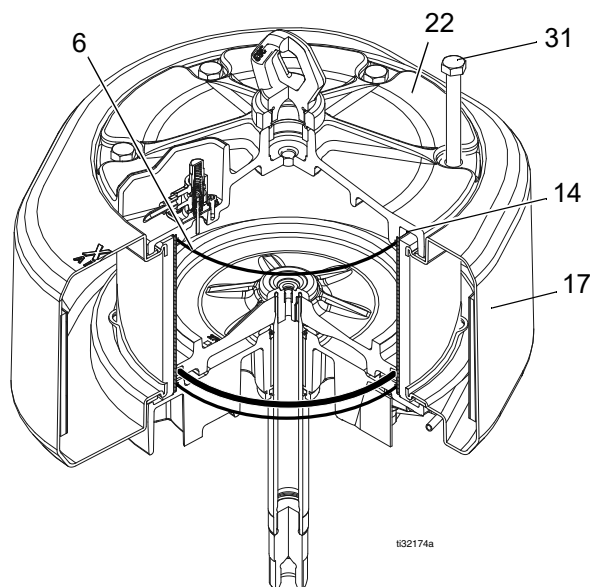
1. Lubrique e instale el rascador (2) en la cubierta inferior (1).
2. Lubrique y monte la nueva junta de la copa en U con brida (4) con los rebordes orientados hacia arriba, en la cubierta inferior (1) desde la base. La junta encajará a presión en su sitio.



⚠ Instale el silenciador (17) alrededor del cilindro (14) y en la ranura de la cubierta inferior (1). Asegúrese de que la abertura frontal esté alineada con la parte plana de la cubierta inferior (1). Hay dos líneas pequeñas moldeadas en el silenciador. Estas se alinean con el colector (25) más cercano, tornillos de fijación en la cubierta inferior (1) y la cubierta superior (22). Asegúrese de que las dos juntas (16) estén en el silenciador (17).

3. Coloque la junta tórica (6) en la cubierta inferior (1). Coloque el clip de retención (5). Introduzca el nuevo amortiguador (9).
4. Lubrique el interior del cilindro (14). Baje el cilindro hasta la cubierta inferior (1).
5. Lubrique y monte la junta tórica (13) en el pistón (10). Encajará sin apretar.

6. Deslice el conjunto del pistón (10) hacia abajo y dentro del cilindro (14). Compruebe que la junta tórica (13) no se mueve de su posición. Deslícelo poco a poco en la ranura.
7. Lubrique e instale la junta tórica (6) en la cubierta superior (22).
8. Coloque con cuidado la cubierta superior (22) en el cilindro (14) y el silenciador (17). Las superficies verticales planas del colector de las cubiertas inferior y superior deben estar alineadas. Asegúrese de que el silenciador (17) esté en la ranura de ambas cubiertas, la inferior y la superior.



9. Ponga dos juntas (24) y tornillos (27) hasta la mitad en el colector (25).
10. Ponga los pernos (31) hasta la mitad en la cubierta (1).
11. Apriete los tornillos (27) a 13,6 N•m (120 lb-pulg.).
12. Apriete los pernos de la cubierta (31) de manera uniforme siguiendo un patrón cruzado a un par de 54,2 N•m (40 lb-pie).
13. Reconecte las líneas de aire de la válvula piloto (37) a la válvula de aire (30) y a las válvulas de vástago (62).

# Sustitución de la junta del pistón

## Desmontaje

Consulte la figura de la página siguiente para las siguientes instrucciones.

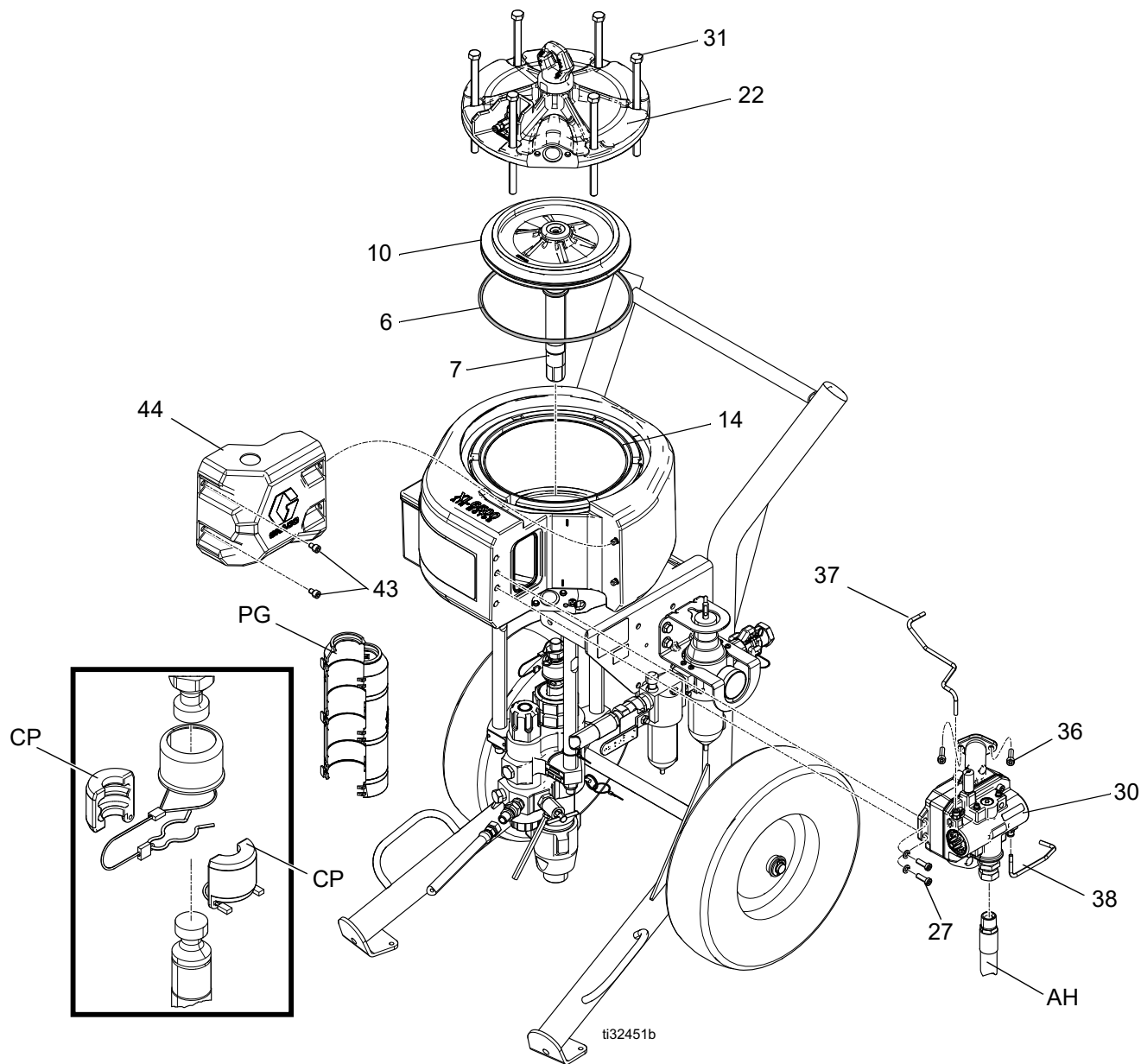


1. Siga el **Procedimiento de descompresión**, página 13.
2. Desconecte la línea de aire del motor.
3. Desmonte la manguera de admisión de aire (AH).
4. Retire la protección de la bomba (PG) y el acoplamiento (CP).
5. Saque dos tornillos (43) y la cubierta de la válvula de aire (44).
6. Retire las líneas del piloto (37, 38).
7. Saque dos tornillos (27), cuatro tornillos (36) y el conjunto de la válvula de aire (30).
8. Saque seis pernos (31) de la parte superior de la cubierta del motor (22), y quite la cubierta.
9. Deslice la varilla del pistón (7) para sacar el pistón (10) por la parte superior del motor.
10. Extraiga la junta del pistón (6).

## Sustitución

1. Lubrique la junta del pistón (6) con grasa.
2. Coloque la junta del pistón (6) en el pistón (10).
3. Instale el pistón en el cilindro (14).
4. Empuje hacia arriba la varilla del pistón (7). Guíe la junta del pistón (6) hasta la cavidad del motor, y presiónela hasta su posición en el pistón.
5. Vuelva a colocar la cubierta del motor (22).
6. Ponga dos juntas (24) y tornillos (27) hasta la mitad en el colector (25).
7. Ponga los pernos (31) hasta la mitad en la cubierta (1).
8. Apriete los tornillos (27) a 13,6 N•m (120 lb-pulg.).
9. Apriete los pernos de la cubierta (31) de manera uniforme siguiendo un patrón cruzado a un par de 54,2 N•m (40 lb-pie).
10. Reconecte las líneas de aire de la válvula piloto (37) a la válvula de aire (30) y a las válvulas de vástago (62).
11. Instale el acoplamiento (CP) y la protección de la bomba (PG).
12. Instale la manguera de admisión de aire (AH).

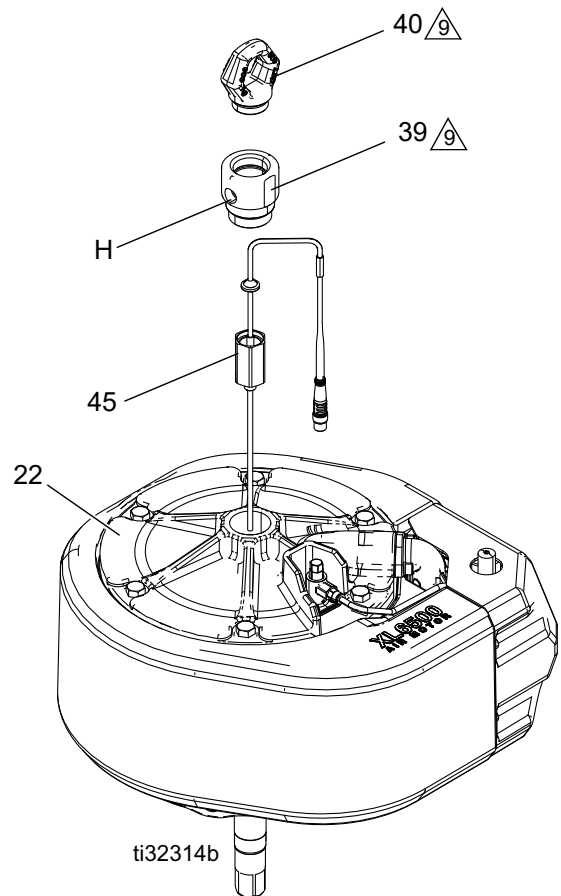
# Sustitución de la junta del pistón

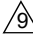


## Sustitución del sensor lineal (de haberlo)



1. Pare la bomba a la mitad de su carrera. Siga el **Procedimiento de descompresión**, página 13.
2. Desconecte la línea de aire del motor.
3. Sujete el adaptador (39) con una llave para impedir que gire y desenrosque el anillo de elevación (40).
4. Vuelva a pasar el cable por el orificio (H) del lateral del adaptador (39) y tire hasta sacarlo por la parte superior del adaptador.
5. Desenrosque el adaptador (39) y el sensor (45). Levante el sensor recto hacia arriba para sacarlo del motor neumático.
6. Aplique adhesivo para roscas en el alojamiento del sensor nuevo. Enrosque el sensor (45) en la tapa superior. Apriete a un par de 40,6-48,8 N•m (30-36 lb-pie).
7. Aplique adhesivo para roscas en el adaptador (39). Extienda el cable del sensor recto hasta sacarlo por la parte superior del adaptador y enrosque el adaptador en la tapa superior. Apriete a un par de 40,6-48,8 N•m (30-36 lb-pie).
8. Pase el cable del sensor por el agujero (H) situado en el costado del adaptador y vuelva a conectarlo al circuito impreso. Deslice cuidadosamente la carcasa en la válvula de aire. Enrosque a mano los tornillos y apriételos a un par de 11,3 N•m (100 lb-pulg.).
9. Aplique adhesivo para roscas al anillo de elevación (40). Sujete el adaptador (39) con una llave para impedir que gire y apriete el anillo de elevación a 40,6-48,8 N•m (30-36 lb-pie).
10. Vuelva a instalar la cubierta superior (22).
11. Vuelva a conectar la línea de aire al motor.

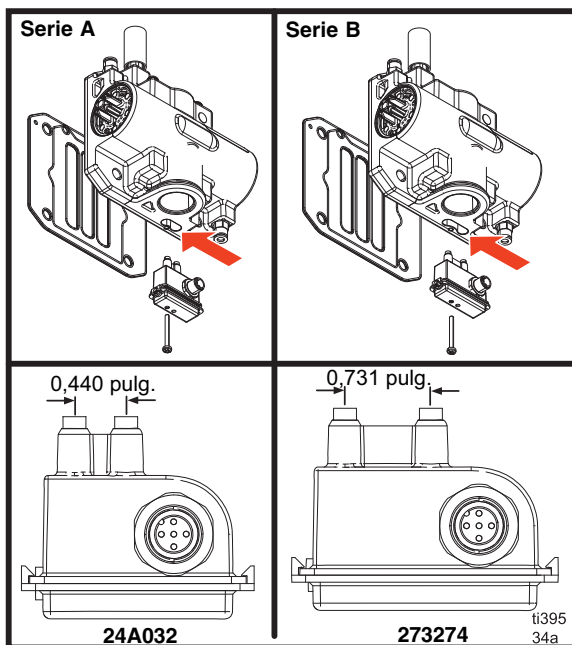
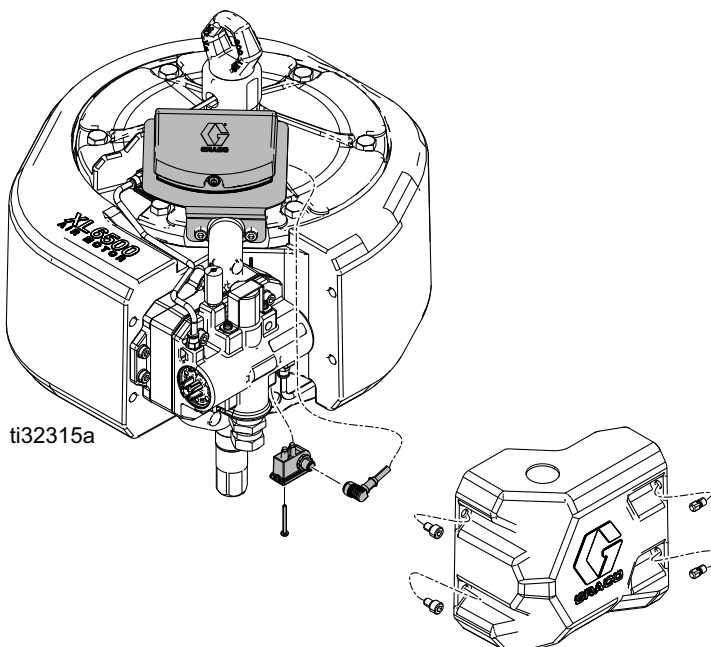


 Apriete a 44 +/- 4 N•m (33 +/- 3 lb-pie).

# Conexión de DataTrak remoto Kits 24x550, 24x552, 19C374 y 19C375



**NOTA:** Para ver instrucciones para su instalación, consulte el manual de instalación y piezas de los kits de DataTrak.

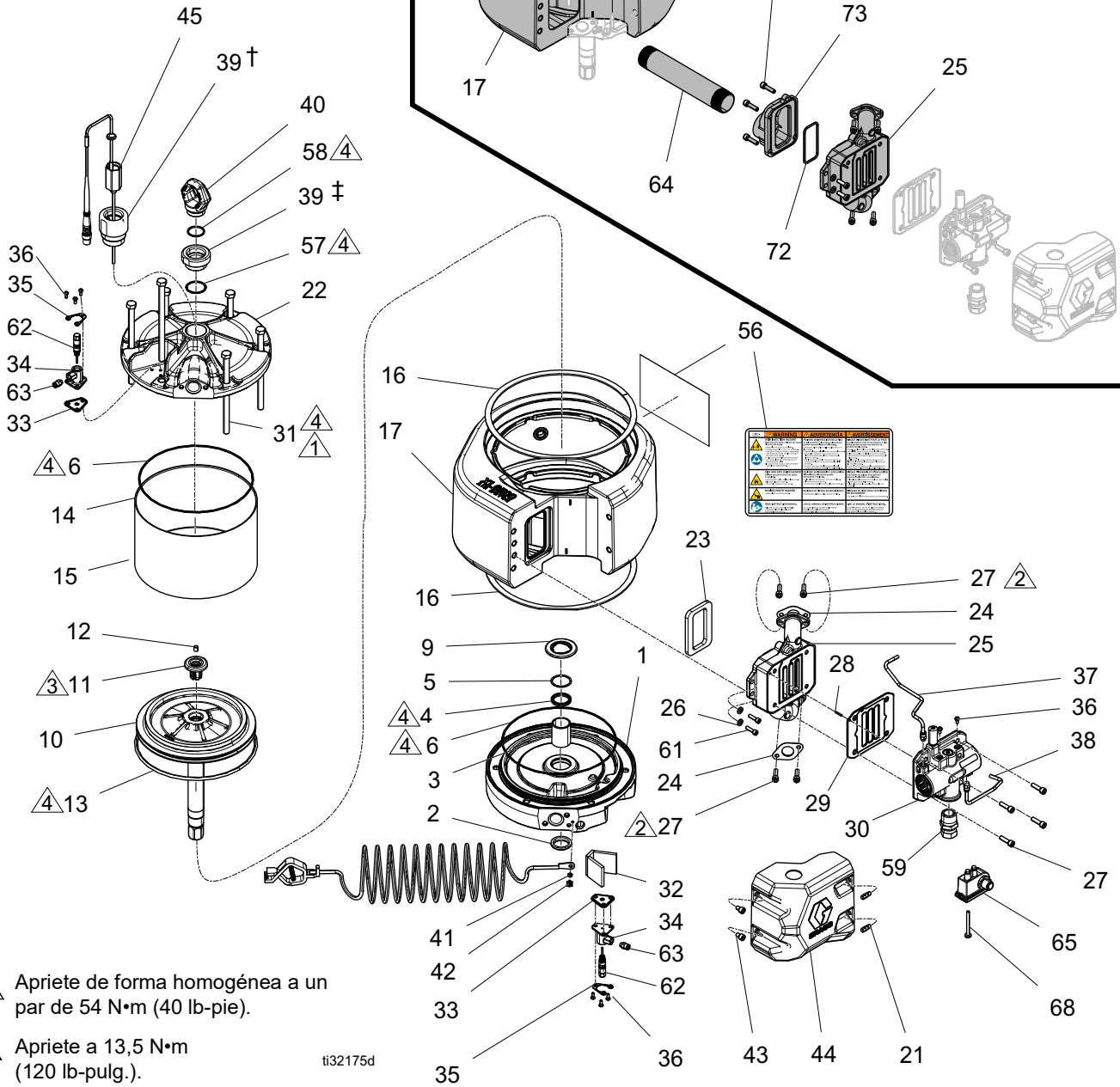
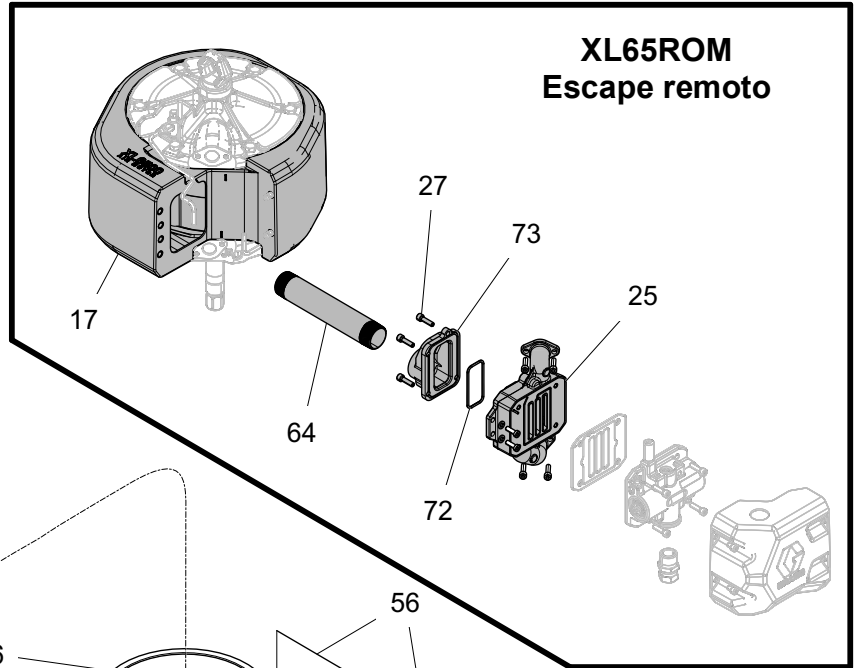


\* Para los kits 24X550 y 24X552, se necesita la válvula de aire de la serie A.

\* Para los kits 19C374 y 19C375, se necesita la válvula de aire de la serie B. En estos kits se emplea un interruptor de láminas más grande.

# Piezas

## XL 6500



- ⚠ Apriete de forma homogénea a un par de 54 N•m (40 lb-pie).
- ⚠ Apriete a 13,5 N•m (120 lb-pulg.).
- ⚠ Aplique grasa de litio.
- ⚠ La costura de la junta se alinea con el orificio de escape.

ti32175d



## Lista de piezas de XL6500

Ref.	Pieza	Descripción	Cant.	Ref.	Pieza	Descripción	Cant.
1	17V316	CUBIERTA, inferior, motor, XL6500, juego	1	32	17S075	ESPUMA, barrera temp., vástago	1
2	17M826	JUNTA, varilla, rascador, eje de 1,375 de D.E.	1	33	17M851	JUNTA, alojamiento de vástago	2
3	-----	COJINETE, manguito, 1,375 de D.I., 1,625 de D.E.	1	34	24Z347	ALOJAMIENTO, vástago	2
4	17U129	EMPAQUETADURA, copa en U, 1,375 D.I. x 1,687 D.E.	1	35	17S929	AISLANTE, alojamiento de vástago	2
5	17U128	ANILLO, retención, espiral plana	1	36	117026	TORNILLO, cab. hueca, M5 x 12	8
6	17N415	JUNTA TÓRICA, tamaño 178, buna, nitrilo	2	37	17R463	TUBO, aire piloto, superior, XL6500	1
7	-----	EJE, motor, varilla del pistón, 1,38 D.E.	1	38	17R464	TUBO, aire piloto, inferior, XL6500	1
8	17N950	ADAPTADOR, varilla	1	39*†	15F772	ADAPTADOR, anillo de elevación	1
9	277366	AMORTIGUADOR, motor, base de bomba	1	39‡	16D001	ADAPTADOR, anillo de elevación	1
10	17V320	PISTÓN, motor, XL6500	1	40	NXT103	ANILLO, elevación, acero inox. 1 9/16 r	1
11	NXT106	AMORTIGUADOR, pistón	1	41	111307	ARANDELA, seguridad, externa	1
12*†	15G747	IMÁN, sensor lineal	1	42	116343	TORNILLO, conexión a tierra	1
13	122675	JUNTA TÓRICA, empaquetadura, 10,125 D.I.	1	43	127463	TORNILLO, cabeza hueca	2
14	17V314	CILINDRO, motor, 6500, fibra de vidrio (incluye 15)	1	44	17M776	CUBIERTA, válvula de aire, motor XL6500	1
15	120135	ESPUMA, amortiguador, 6500 cilindro	3	45	-----	SENSOR, lineal	1
16	17V001	ESPUMA, tira, vinilo, 1/2 x 3/16	2	*	258669	Ubicación no peligrosa	1
17	17V318	SILENCIADOR, maquinado, XL6500	1	†	26C331	Ubicación peligrosa	1
	17Z481	SILENCIADOR, maquinado, XL6500		56▲	15F674	ETIQUETA, seguridad, motor	1
21	17R716	ESPÁRRAGO, roscado, plástico	2	57	108014	EMPAQUETADURA, junta tórica	1
22	24Z589	CUBIERTA, superior, motor, XL6500	1	58	C20987	EMPAQUETADURA, junta tórica	1
23	17N539	JUNTA, escape del colector	1	59	15F073	ACCESORIO DE CONEXIÓN, unión, reductor, 1 pulg. x 3/4 pulg.	1
24	17M850	JUNTA, colector	2	61	117379	TORNILLO, cabeza, M8 x 25	2
25	24Z591	COLECTOR, escape, XL6500	1	62	24Z550	VÁLVULA, vástago	2
	17X462	COLECTOR, escape, XL, maquinado	1	63	115671	ACCESORIO DE CONEXIÓN, 1/8 npt x tubo 1/4	2
26	107542	ARANDELA, seguridad, muelle	2	64	18A843	TUBO, escape, XL	1
27	109114	TORNILLO, cabeza hueca	8	65*†	273224	INTERRUPTOR, láminas	1
28	295447	CLAVIJA, espiga	1	68	15V719	ELEMENTO DE FIJACIÓN, tornillo, hex., ran., n.º 8-32	1
29❖	17R950	JUNTA, válvula	1	72	162440	EMPAQUETADURA, junta tórica	1
30	273276	VÁLVULA, aire, motor XL	1	73	17T414	BOQUILLA, escape remoto	1
	17V344	KIT, válvula, XL6500 y XL3400	1				
	17V345	KIT, válvula, ruido bajo, XL65/XL34	1				
31	119050	PERNO, cabeza hex.	6				

▲ Pueden solicitarse etiquetas, señales, placas y tarjetas de advertencia de repuesto sin cargo.

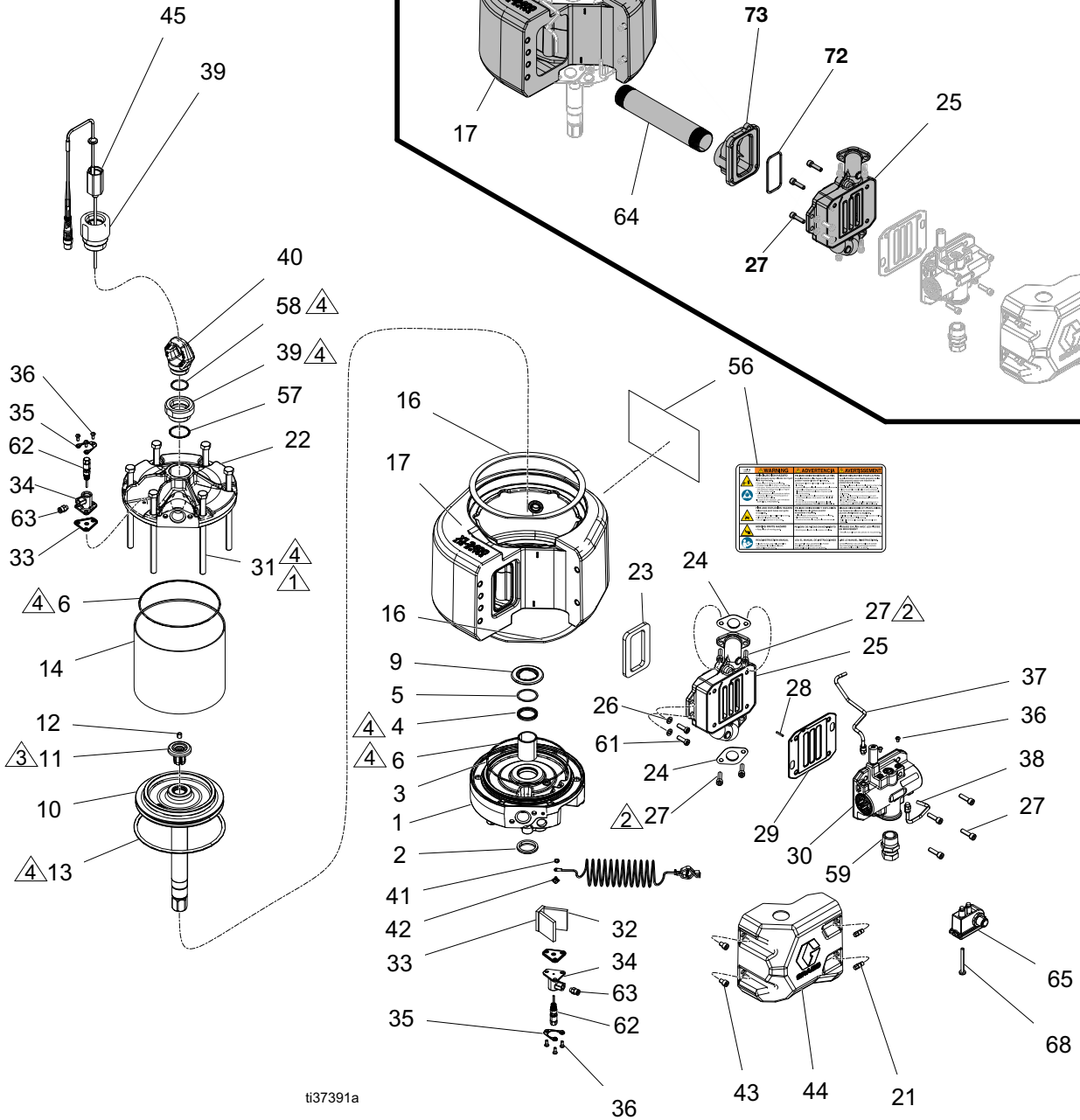
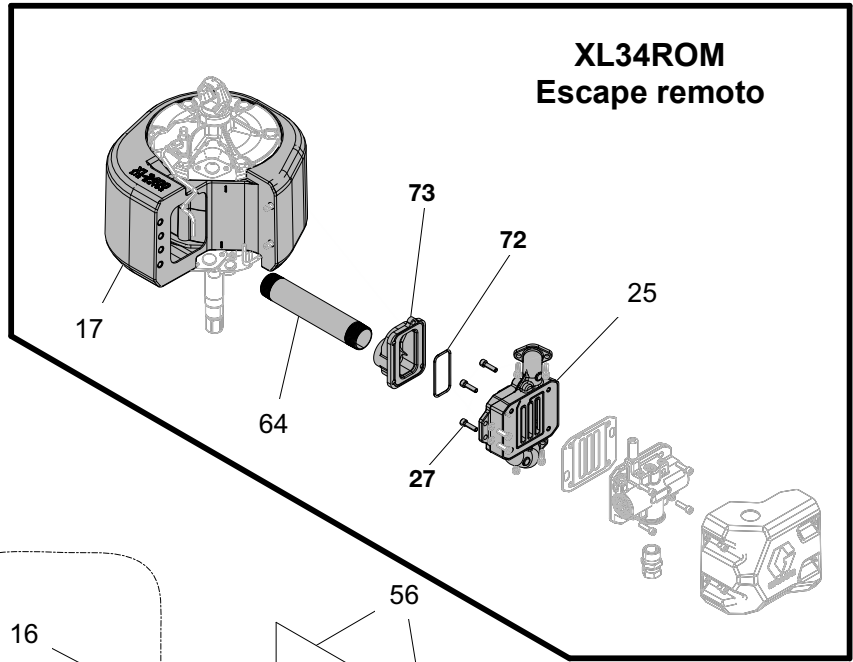
\* Piezas incluidas en el motor XL65D1.

† Piezas incluidas en el motor XL65D2.

‡ Pieza incluida en el motor XL65\*0.

❖ Junta incluida en 17V344 y 17V345.

# Piezas de XL3400



ti37391a

- ⚠️ 1 Apriete de forma homogénea a un par de 54 N•m (40 lb-pie).
- ⚠️ 2 Apriete a 13,5 N•m (120 lb-pulg.).
- ⚠️ 4 Aplique grasa de litio.
- ⚠️ 5 La costura de la junta se alinea con el orificio de escape.

## Lista de piezas de XL3400

Ref.	Pieza	Descripción	Cant.	Ref.	Pieza	Descripción	Cant.
1	17V315	CUBIERTA, inferior, motor, XL3400, juego	1	31	119050	PERNO, cabeza hex.	6
2	17M826	JUNTA, varilla, rascador, eje de 1,375 de D.E.	1	32	17S075	ESPUMA, barrera temp., vástago	1
3	-----	COJINETE, manguito, 1,375 D.I., 1,625 D.E.	1	33	17M851	JUNTA, alojamiento de vástago	2
4	17U129	EMPAQUETADURA, copa en U, 1,375 D.I. x 1,687 D.E.	1	34	24Z347	ALOJAMIENTO, vástago	2
5	17U128	ANILLO, retención, espiral plana	1	35	17S929	ANILANTE, alojamiento de vástago	2
6	17U130	JUNTA TÓRICA, tamaño 166, buna, nitrilo	2	36	117026	TORNILLO, cab. hueca, M5 x 12	8
7	-----	EJE, motor, varilla del pistón, 1,38 D.E.	1	37	17T943	TUBO, aire piloto, superior, XL3400	1
8	17N950	ADAPTADOR, varilla	1	38	17T944	TUBO, aire piloto, inferior, XL3400	1
9	277366	AMORTIGUADOR, motor, base de bomba	1	39*†	16D001	ADAPTADOR, anillo de elevación	1
10	17V319	PISTÓN, motor, XL3400	1	40	NXT103	ANILLO, elevación, acero inox. 1 9/16 r	1
11	15G478	AMORTIGUADOR, pistón	1	41	111307	ARANDELA, seguridad, externa	1
12*†	15G747	IMÁN, sensor lineal	1	42	116343	TORNILLO, conexión a tierra	1
13	122434	JUNTA TÓRICA, empaquetadura	1	43	127463	TORNILLO, cabeza hueca	2
14	17V313	CILINDRO, motor, 3400, fibra de vidrio (incluye 15)	1	44	17M776	CUBIERTA, válvula de aire, motor XL6500	1
15	120418	ESPUMA, amortig., cilindro 3400 silencioso	3	45	-----	SENSOR, lineal	1
16	17V002	ESPUMA, tira, vinilo, 1/2 x 3/16	2	*	258669	Ubicación no peligrosa	
17	17V317	SILENCIADOR, XL3400, kit 17Z982	1	†	26C331	Ubicación peligrosa	
21	17R716	ESPÁRRAGO, roscado, plástico	2	56▲	15F674	ETIQUETA, seguridad, motor	1
22	24Z966	CUBIERTA, superior, motor, XL3400	1	57	108014	EMPAQUETADURA, junta tórica	1
23	17N539	JUNTA, escape del colector	1	58	C20987	EMPAQUETADURA, junta tórica	1
24	17M850	JUNTA, colector	2	59	15F073	ACCESORIO DE CONEXIÓN, unión, reductor, 1 pulg. x 3/4 pulg.	1
25	24Z591	COLECTOR, escape, XL6500	1	61	117379	TORNILLO, cabeza, M8 x 25	2
	17X462	COLECTOR, escape, XL, maquinado	1	62	24Z550	VÁLVULA, vástago	2
26	107542	ARANDELA, seguridad, muelle	6	63	115671	ACCESORIO DE CONEXIÓN, 1/8 npt x tubo 1/4	2
27	109114	TORNILLO, cabeza hueca	8	64	18A843	TUBO, escape, XL	1
28	295447	CLAVIJA, espiga	1	65*†	273274	INTERRUPTOR, láminas	1
29❖	17R950	JUNTA, válvula	1	68	15V719	ELEMENTO DE FIJACIÓN, tornillo, hex., ran., n.º 8-32	1
30	273276	VÁLVULA, aire, motor XL	1	72	162440	EMPAQUETADURA, junta tórica	1
	17V344	KIT, válvula, XL6500 y XL3400	1	73	17T414	BOQUILLA, escape remoto	1
	17V345	KIT, válvula, ruido bajo, XL65/XL34	1				

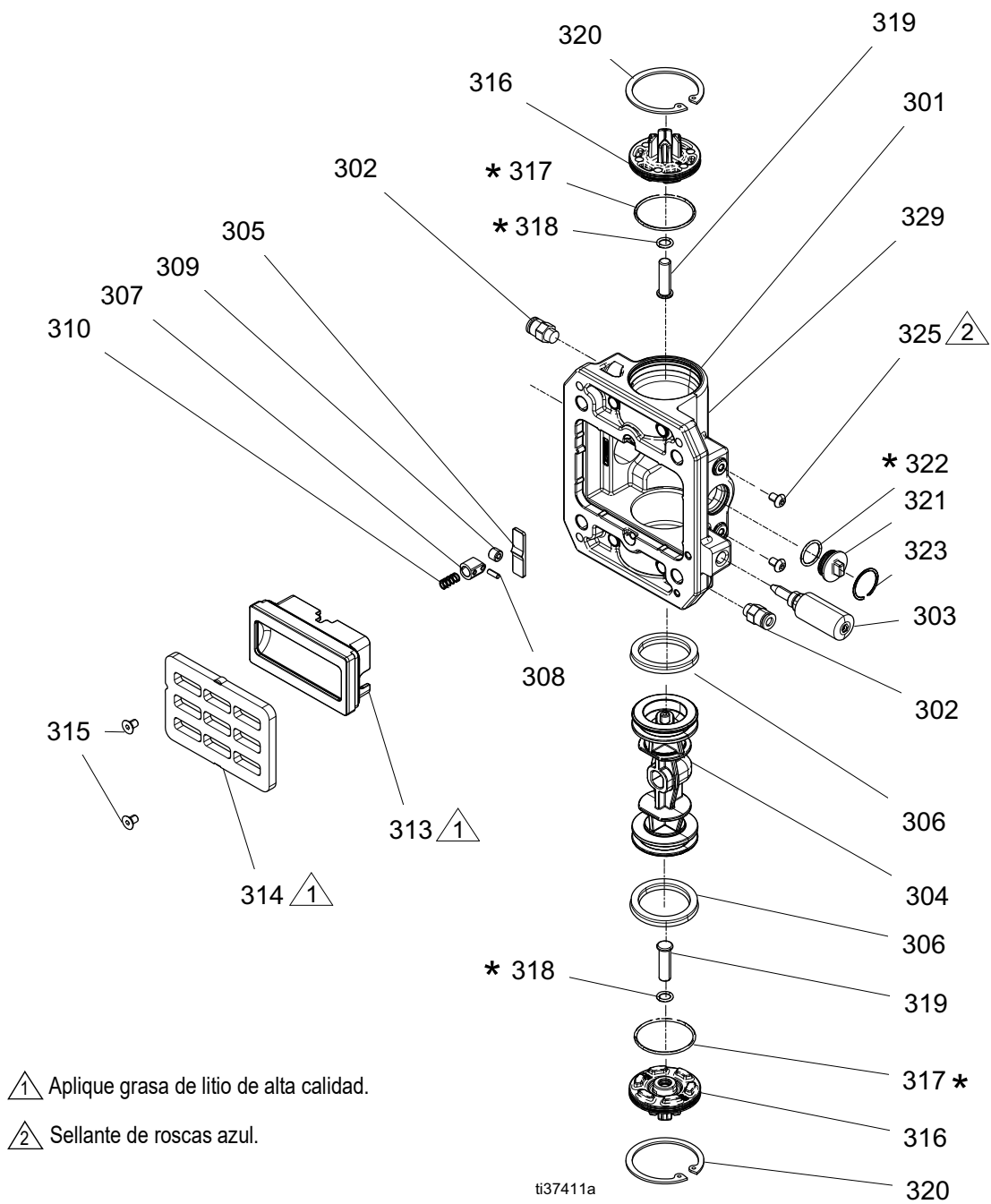
▲ Pueden solicitarse etiquetas, señales, placas y tarjetas de advertencia de repuesto sin cargo.

\* Piezas incluidas en el motor XL34D1.

† Piezas incluidas en el motor XL34D2.

❖ Junta incluida en 17V344 y 17V345.

# Piezas de la válvula de aire (17V344 - Válvula estándar, 17V345 - Válvula de ruido bajo)



## Lista de piezas de la válvula de aire

Ref.	Pieza	Descripción	Cant.	Ref.	Pieza	Descripción	Cant.
301	-----	ALOJAMIENTO, válvula de aire, XL, maquinado	1	315	-----	TORNILLO, cabeza plana, M5, de arandela hexagonal, autorroscante	2
302	115671	ACCESORIO DE CONEXIÓN, conector, macho	2	316	17N617	TAPA, válvula, aire, XL, maquinada	2
303	24Z604	VÁLVULA, aguja, conjunto	1	317*	104010	EMPAQUETADURA, junta tórica	2
304	-----	PISTÓN, válvula de aire, XL	1	318*	154741	EMPAQUETADURA, junta tórica	2
305	-----	LEVA, retén, XL	1	319	17S646	PASADOR, repos., XL, válvula de aire	2
306	-----	EMPAQUETADURA, copa en U	2	320	557832	ANILLO, retención	2
307	-----	PISTÓN, retén	1	321	-----	TAPÓN, válvula, mold.	1
308	-----	PASADOR, retén	1	322*	104130	EMPAQUETADURA, junta tórica	1
309	-----	RODILLO, retén	1	323	-----	ANILLO, retención	1
310	-----	MUELLE, retén	1	324	112903	ARANDELA, seguridad, muelle	2
313	17N630	BASE, COPA, VÁLVULA, AIRE, XL, con solape	1	325	117026	TORNILLO, cab. hueca, M5 x 12	2
314	17V963	PLACA, ruido bajo, XL, con solape	1	326	-----	LUBRICANTE, grasa	1
	16X648	PLACA, válvula, aire, XL, con solape	1	327	-----	SELLANTE, anaeróbico, azul	1
				328	-----	ADHESIVO, cianoacrilato	1

\* Incluido en kit de juntas tóricas 24X563.

## Kits y accesorios

Tabla 1: Kits de reparación del motor neumático XL

Pieza	Descripción	Ref. piezas de motor neumático
<b>NXT103</b>	<b>Anillo de elevación</b>	<b>(40)</b>
<b>6500: 17V320 3400: 17V319</b>	<b>Kit de reparación del conjunto de pistón/varilla</b>	
15G478	Amortiguador e imán	(11)
15G747	Pistón y adaptador	(12)
-----	Eje, pistón, varilla	(4)
<b>6500: 17V957 3400: 17V958</b>	<b>Kit de reparación de las piezas blandas del motor neumático</b>	
-----	Junta tórica, cilindro (2)	(6)
155685	Empaquetadura, junta tórica, intermedia, vástago	(62x)
-----	Empaquetadura, copa en U, eje	(62x)
154741	Empaquetadura, junta tórica, inferior, vástago	(62x)
197650	Junta tórica, Buna, superior, vástago	(62x)
-----	Junta tórica, pistón	(13)
-----	Empaquetadura, copa en U	(4)
-----	Rascador, varilla	(2)
-----	Anillo, retención	(5)
-----	Junta, tapa de extremo (2)	(24)
-----	Junta, silenciador	(16)
24X565	Junta, válvula	(29)
17M851	Junta, vástago	(33)
17N539	Junta, escape	(23)

<b>6500: 17V316 3400: 17V315</b>	<b>Kit de reparación de la cubierta inferior</b>	
-----	Amortiguador	(9)
-----	Cojinete, manguito	(3)
-----	Empaquetadura, copa en U	(4)
-----	Rascador, varilla	(2)
-----	Anillo, retención	(5)
-----	Cubierta, inferior	(1)
<b>6500: 17V318 3400: 17V317</b>	<b>Kit de reparación del silenciador</b>	
15F674	Etiqueta, advertencia	(56)
-----	Espuma interna	
-----	Junta, silenciador	(16)
<b>6500: 17V314 3400: 17V313</b>	<b>Kit de reparación del cilindro</b>	
-----	Junta tórica	(6)
-----	Espuma, amortiguadores	(15)
-----	Cilindro, motor	(14)
<b>17V322</b>	<b>Kit de ruido bajo (estándar a ruido bajo)</b>	
17V963	PLACA, válvula	(314)
-----	TORNILLO, M5 (2)	(315)
-----	ETIQUETA, ruido bajo	

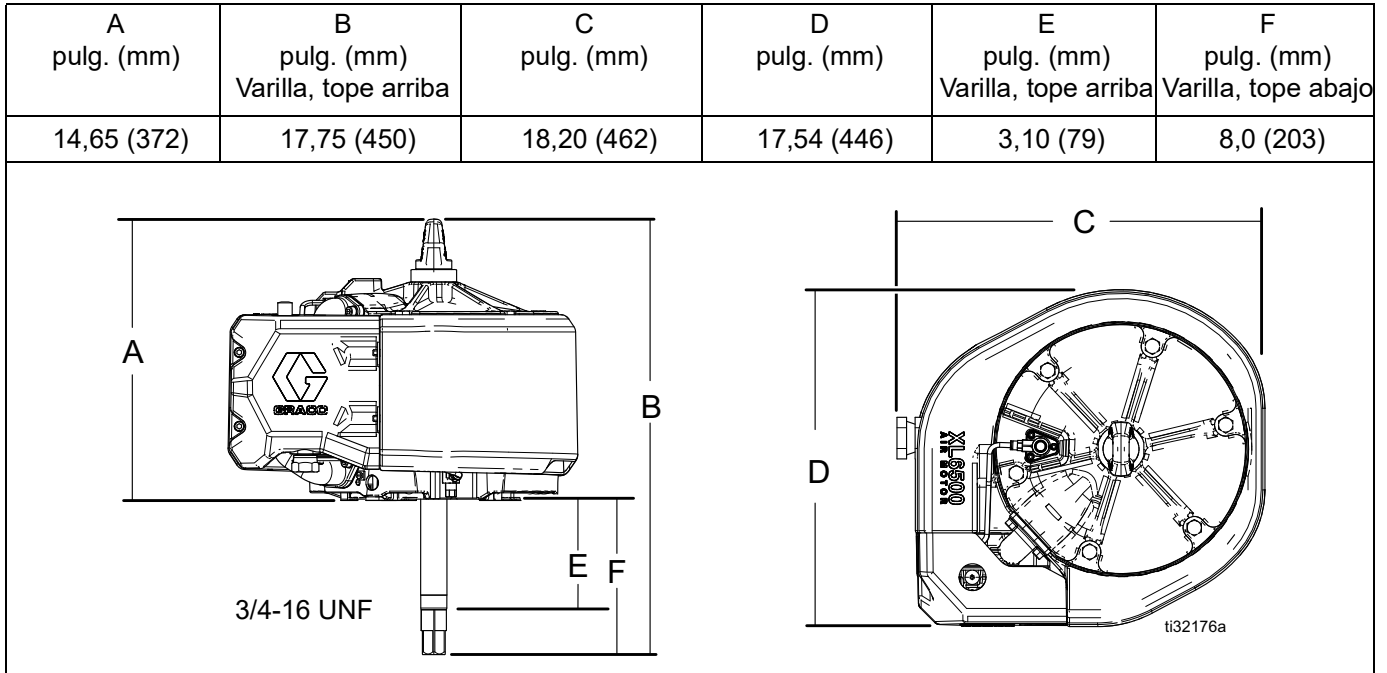
**Tabla 2: Kits de reparación del motor neumático XL**

Pieza	Descripción	Ref. pieza de motor neumático
<b>17V344</b>	<b>Reparación, conjunto de válvula completo</b>	
-----	Válvula, aire, XL	(30)
17R950	Junta, válvula	(29)
<b>24X563</b>	<b>Reparación, juntas tóricas de válvula</b>	
104010	Junta tórica (2)	(317)
154741	Junta tórica (2)	(318)
295640	Junta tórica (1)	(313)
104130	Junta tórica (1)	(322)
<b>17V347</b>	<b>Reparación, conjunto de base/copa</b>	
-----	Base	(313)
-----	Copa	(313)
295640	Junta tórica	(313)
-----	Placa, válvula	(314)
-----	Tornillo, M3 (2)	(315)
-----	Tornillo, M5 (2)	(315)
<b>17R950</b>	<b>Junta, válvula de aire</b>	(29)
<b>24X567</b>	<b>Conjunto de rodillo</b>	
-----	Pistón, retén	(307)
-----	Leva, retén	(305)
-----	Muelle, retén	(310)
-----	Rodillo, retén	(309)
-----	Pasador, retén	(323)
<b>24X568</b>	<b>Conjunto de enchufe de DataTrak</b>	
104130	Empaquetadura, junta tórica	(322)
-----	Tapón, válvula	(321)
-----	Anillo, retención	(323)
<b>24X569</b>	<b>Kit de reparación de pistón de válvula con juntas</b>	
-----	Pistón, válvula	(304)
-----	Empaquetadura, copa en U	(306)
<b>24Z604</b>	<b>Válvula de aguja</b>	<b>(303)</b>

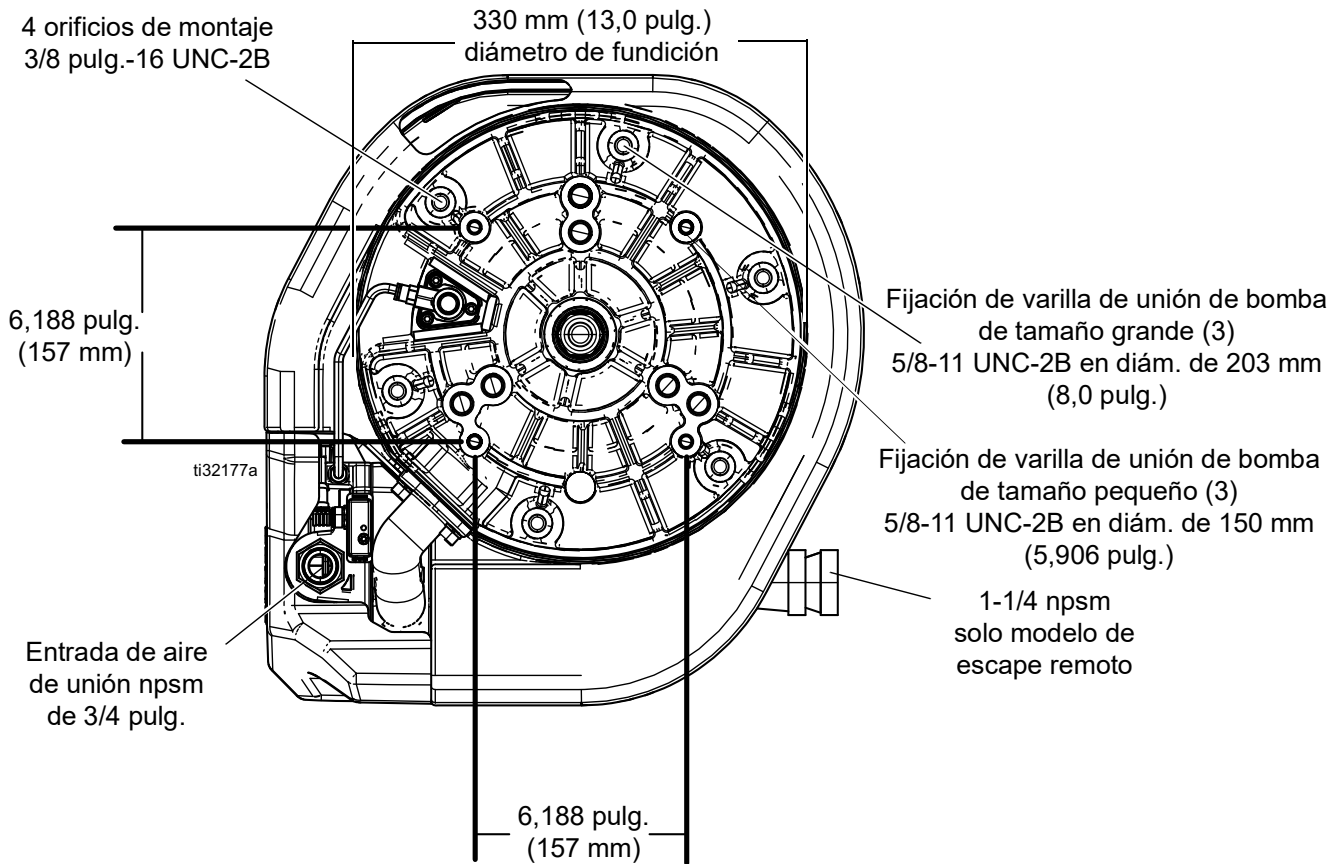
**Tabla 3: Accesorios**

Pieza	Descripción
26C331	Sensor lineal, encapsulado, XM, ubicaciones peligrosas
258669	Sensor lineal, motores HLS, ubicaciones no peligrosas
24X550	Kit, interruptor de láminas y solenoide, DataTrak, soporte de XL
24X552	Kit, interruptor de láminas, DataTrak, soporte de XL
17V322	Kit, conversión a bajo nivel de ruido
19C374	Kit, interruptor de láminas y solenoide, DataTrak, soporte de XL, válvula de aire de la serie B
19C375	Kit, interruptor de láminas y solenoide, DataTrak, soporte de XL, válvula de aire de la serie B

# Dimensiones (modelo XL6500)



## Diagrama de los orificios de montaje

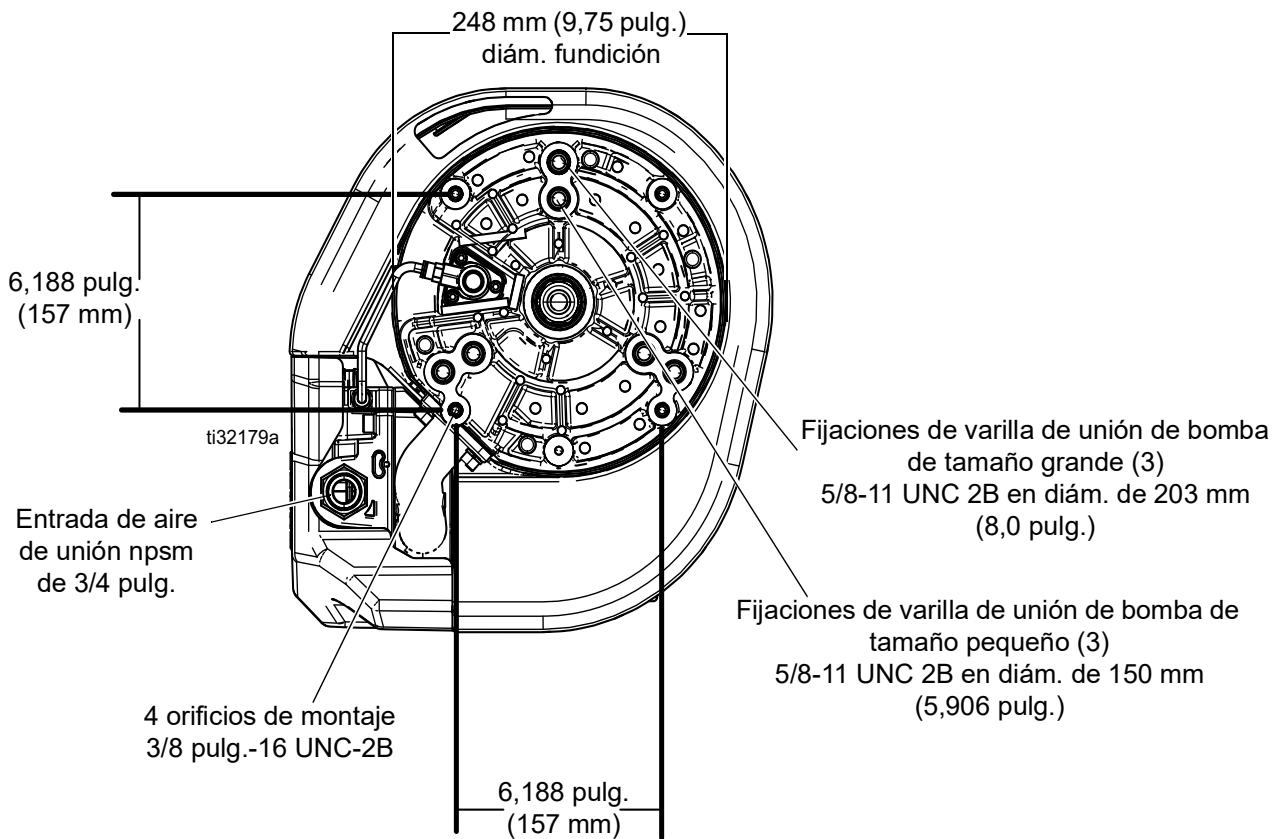




## Dimensiones (modelo XL3400)

A pulg. (mm)	B pulg. (mm) Varilla, tope arriba	C pulg. (mm)	D pulg. (mm)	E pulg. (mm) Varilla, tope arriba	F pulg. (mm) Varilla, tope abajo
14,65 (372)	17,75 (451)	15,56 (395)	14,47 (367)	3,10 (79)	8,0 (203)

## Diagrama de los orificios de montaje



# Especificaciones técnicas

<b>Todos los modelos de motores neumáticos XL</b>		
	<b>EE. UU.</b>	<b>Métrico</b>
Presión de entrada de aire		
Máximo rango de funcionamiento	100 psi 7 - 100 psi	0,7 MPa, 7 bar 0,05 - 0,7 MPa; 0,5 - 7 bar
Filtrado de aire mínimo	0,0016 pulg. (malla 325)	40 micras
Tamaño de entrada de aire	Unión de 3/4 npsm(f) en alojamiento de válvula de 1 pulg npt	
Rango de temperaturas de funcionamiento	32° - 140° F	0° - 60° C
Longitud de carrera del motor		
Nominal	4,75 pulg.	121 mm
Amortiguador a amortiguador	4,90 pulg.	125 mm
Velocidad máxima de ciclo	60 ciclos/minuto	
Conexión de salida de modelos con escape remoto	Unión de 1-1/4 npsm(f)	
<b>Dimensiones del modelo XL 6500</b>		
Área efectiva del motor		
Carrera descendente	84,54 pulg. <sup>2</sup>	545 mm <sup>2</sup>
Carrera ascendente	83,06 pulg. <sup>2</sup>	536 mm <sup>2</sup>
Diámetro interior del cilindro del motor	10,375 pulg.	264 mm
Peso	69 lb	31 kg
<b>Datos sonoros</b>		
XL65DX (modelo antihielo de alto rendimiento)		
Potencia de sonido, medida a 70 psi (0,48 MPa, 4,8 bar) a 15 cpm según ISO-9614-2	96 dBA	
Presión de sonido, probada a 1 m (3,28 pies) del equipo según ISO-9614-2	81,48 dBA	
XL65Lx (Modelo bajo nivel de ruido)		
Potencia de sonido, medida a 70 psi (0,48 MPa, 4,8 bar) a 15 cpm según ISO-9614-2	92 dBA	
Presión de sonido, probada a 1 m (3,28 pies) del equipo según ISO-9614-2	77,48 dBA	
<b>Dimensiones del modelo XL 3400</b>		
Área efectiva del motor		
Carrera descendente	44,18 pulg. <sup>2</sup>	285 mm <sup>2</sup>
Carrera ascendente	42,7 pulg. <sup>2</sup>	276 mm <sup>2</sup>
Diámetro interior del cilindro del motor	7,5 pulg.	191 mm
Peso	50 lb	23 kg
<b>Datos sonoros</b>		
XL34Dx (modelo antihielo de alto rendimiento)		
Potencia de sonido, medida a 70 psi (0,48 MPa, 4,8 bar) a 15 cpm según ISO-9614-2	91,3 dBA	
Presión de sonido, probada a 1 m (3,28 pies) del equipo según ISO-9614-2	76,78 dBA	
XL34Lx (Modelo bajo nivel de ruido)		
Potencia de sonido, medida a 70 psi (0,48 MPa, 4,8 bar) a 15 cpm según ISO-9614-2	82,1 dBA	
Presión de sonido, probada a 1 m (3,28 pies) del equipo según ISO-9614-2	67,58 dBA	

# Propuesta de California 65

RESIDENTES DE CALIFORNIA

 **ADVERTENCIA:** Cáncer y daño reproductivo - [www.P65Warnings.ca.gov](http://www.P65Warnings.ca.gov).

# Garantía estándar de Graco

Graco garantiza que todo equipo mencionado en este documento fabricado por Graco y que lleva su nombre está exento de defectos de material y de mano de obra en la fecha de venta por parte de un distribuidor autorizado de Graco al cliente original. Con la excepción de cualquier garantía especial, extendida o limitada publicada por Graco, y durante un periodo de doce meses desde la fecha de venta, Graco reparará o reemplazará cualquier pieza del equipo que Graco determine que es defectuosa. Esta garantía es válida solamente si el equipo se instala, se utiliza y se mantiene de acuerdo con las recomendaciones escritas de Graco.

Esta garantía no cubre, y Graco no será responsable por desgaste o rotura generales, o cualquier fallo de funcionamiento, daño o desgaste causado por una instalación defectuosa, una aplicación incorrecta, abrasión, corrosión, mantenimiento incorrecto o inadecuado, negligencia, accidente, manipulación o sustitución con piezas que no sean de Graco. Graco tampoco asumirá ninguna responsabilidad por mal funcionamiento, daños o desgaste causados por la incompatibilidad del equipo Graco con estructuras, accesorios, equipos o materiales que no hayan sido suministrados por Graco, o por el diseño, fabricación, instalación, funcionamiento o mantenimiento incorrecto de estructuras, accesorios, equipos o materiales que no hayan sido suministrados por Graco.

Esta garantía está condicionada a la devolución prepagada del equipo supuestamente defectuoso a un distribuidor de Graco para la verificación del defecto que se reclama. Si se verifica que existe el defecto por el que se reclama, Graco reparará o reemplazará gratuitamente todas las piezas defectuosas. El equipo se devolverá al comprador original previo pago del transporte. Si la inspección del equipo no revela ningún defecto de material o de mano de obra, se realizarán las reparaciones a un precio razonable; dichos cargos pueden incluir el coste de piezas, de mano de obra y de transporte.

**ESTA GARANTÍA ES EXCLUSIVA, Y SUSTITUYE CUALQUIER OTRA GARANTÍA EXPRESA O IMPLÍCITA INCLUYENDO, A TÍTULO ENUNCIATIVO, PERO NO LIMITATIVO, LA GARANTÍA DE COMERCIALIZACIÓN O LA GARANTÍA DE APTITUD PARA UN PROPÓSITO PARTICULAR.**

La única obligación de Graco y el único recurso del comprador en relación con el incumplimiento de la garantía serán los estipulados en las condiciones anteriores. El comprador acepta que no habrá ningún otro recurso disponible (incluidos, entre otros, daños imprevistos o emergentes por pérdida de beneficios, pérdida de ventas, lesiones a las personas o daños a bienes, o cualquier otra pérdida imprevista o emergente). Cualquier reclamación por incumplimiento de la garantía debe presentarse en los dos (2) años posteriores a la fecha de compra.

**GRACO NO GARANTIZA Y RECHAZA TODA SUPUESTA GARANTÍA DE COMERCIALIZACIÓN Y APTITUD PARA UN PROPÓSITO EN PARTICULAR, EN LO QUE SE REFIERE A ACCESORIOS, EQUIPO, MATERIALES O COMPONENTES VENDIDOS PERO NO FABRICADOS POR GRACO.** Estos elementos vendidos pero no fabricados por Graco (como motores eléctricos, interruptores, mangueras, etc.) están sujetos a la garantía, si la hubiera, de su fabricante. Graco ofrecerá al cliente asistencia razonable para realizar reclamaciones derivadas del incumplimiento de dichas garantías.

Graco no será responsable, bajo ninguna circunstancia, por los daños indirectos, imprevistos, especiales o emergentes resultantes del suministro por parte de Graco del equipo mencionado más adelante, o del equipamiento, rendimiento o uso de ningún producto u otros bienes vendidos, ya sea por incumplimiento del contrato o por incumplimiento de la garantía, negligencia de Graco o cualquier otro motivo.

## Información sobre Graco

Para consultar la información más reciente sobre los productos Graco, visite [www.graco.com](http://www.graco.com).

Para obtener información sobre patentes, visite [www.graco.com/patents](http://www.graco.com/patents).

**PARA HACER UN PEDIDO, póngase en contacto con el distribuidor de Graco o llame y le indicaremos dónde está su distribuidor más cercano.**

**Teléfono: 612-623-6921 o el número gratuito: 1-800-328-0211 Fax: 612-378-3505**

*Todos los datos presentados por escrito y visualmente contenidos en este documento reflejan la información más reciente sobre el producto disponible en el momento de la publicación.*

*Graco se reserva el derecho de efectuar cambios en cualquier momento sin aviso.*

Traducción de las instrucciones originales. This manual contains Spanish. MM 3A5423

**Oficinas centrales de Graco:** Minneapolis

**Oficinas internacionales:** Bélgica, China, Japón, Corea

**GRACO INC. AND SUBSIDIARIES • P.O. BOX 1441 • MINNEAPOLIS MN 55440-1441 • USA**

**Copyright 2021, Graco Inc. Todas las instalaciones de fabricación de Graco están registradas conforme a la norma ISO 9001.**

[www.graco.com](http://www.graco.com)  
Revisión J, marzo 2024