

Wskaźnik poziomu płynu w zbiorniku Pulse[®] (TLM) 3A5873M

PL

Mierzy odległość między urządzeniem a powierzchnią płynu w celu wyznaczenia objętości płynu w zbiorniku. Używać wyłącznie z systemem operacyjnym Pulse. Przeznaczony do stosowania z następującymi płynami: olej, olej zużyty, olej przekładniowy stosowany w automatycznych skrzyniach biegów (ATF), płyn zapobiegający zamarzaniu, płyn do spryskiwaczy i ścieki. Wyłącznie do zastosowań profesjonalnych. Nie nadaje się do zabezpieczania zbiorników przed przepelnieniem.

Urządzenie zostało zatwierdzone do zastosowań w atmosferach wybuchowych na terenie Europy.

Nr części: 25M449

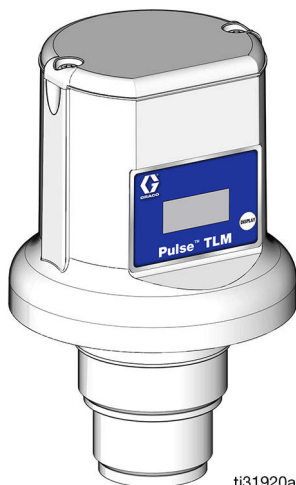


Ważne instrukcje dotyczące bezpieczeństwa

Należy zapoznać się ze wszystkimi ostrzeżeniami i instrukcjami zawartymi w niniejszym dokumencie. Niniejszą instrukcję należy zachować.

INFORMACJA

- **Nie wolno zbyt mocno dokręcać wskaźnika TLM do korka zbiornika!** Zbyt mocne dokręcenie może spowodować trwałe uszkodzenie i skutkować niedokładnymi odczytami.
- **Nie stosować uszczelniacza gwintów ani kleju!** Wiele takich produktów jest chemicznie niezgodnych z tworzywem ABS. Taśma PTFE jest dopuszczalna.



Zawiera IC: 1846A-XBEE3 lub 1846A-XBS2C.

Zawiera FCC ID MCQ-XBEE3 lub MCQ-XBS2C. Niniejsze urządzenie w obudowie zamkniętej spełnia wymagania części 15 zaleceń FCC.

Działanie podlega następującym dwóm warunkom:

- To urządzenie nie może powodować szkodliwych zakłóceń.
- To urządzenie musi uwzględniać wszelkie odbierane zakłócenia, w tym zakłócenia mogące spowodować jego niepożądane działanie.

Spis treści

Ostrzeżenia	3
Przygotowanie	5
Rejestracja wskaźnika TLM	5
Konfiguracja TLM	6
Procedura rejestracji wskaźnika TLM	6
Wyświetlacz wskaźnika TLM	6
Montaż	7
Przykłady montażu	8
Eksplatacja	9
Wyświetlanie danych	9
Dokonanie pomiaru	9
Dokonanie pomiaru – nowy profil	10
Ponowne napełnianie zbiornika	10
Modyfikacja ustawienia zmiany czasu na letni (DST)	10
Rozwiązywanie problemów	11
Serwisowanie	13
Wymiana baterii	13
Części	15
Wymiary TLM	15
Dane techniczne zbiornika i odległość TLM od zbiornika	16
Zbiornik pionowy:	16
Poziomy zbiornik cylindryczny:	17
Owalny zbiornik:	17
Zbiorniki niestandardowe:	18
Dane techniczne	19
Rozszerzona gwarancja firmy Graco na wskaźnik poziomu płynu w zbiorniku	20
Informacja o firmie Graco	20

Ostrzeżenia

Poniższe ostrzeżenia dotyczą instalacji, użytkowania, uziemiania, konserwacji i napraw niniejszego urządzenia. Symbol wykrzyknika oznacza ostrzeżenie ogólne, natomiast symbol niebezpieczeństwa oznacza występowanie ryzyka związanego z daną procedurą. Gdy te symbole pojawiają się w treści instrukcji lub na etykietach ostrzegawczych, należy wrócić do niniejszych ostrzeżeń. W stosownych miejscach w treści niniejszej instrukcji obsługi mogą pojawiać się symbole niebezpieczeństwa oraz ostrzeżenia związane z określonym produktem, których nie opisano w niniejszej części.



OSTRZEŻENIE



RYZIKO POŻARU I WYBUCHU



Jeśli w obszarze roboczym są obecne łatwopalne płyny, takie jak benzyna oraz płyn do spryskiwacza szyb, należy zachować ostrożność, ponieważ opary mogą się zapalić lub eksplodować. Zasady zapobiegania wybuchowi lub pożarowi:

- Należy korzystać z urządzenia wyłącznie w odpowiednio wentylowanych miejscach.
- Usunąć wszystkie potencjalne źródła zapłonu, takie jak papierosy i przenośne lampy elektryczne.
- Uziemić wszystkie urządzenia w obszarze roboczym.
- W obszarze roboczym nie powinny znajdować się niepotrzebne przedmioty, w tym szmaty, rozlane rozpuszczalniki i benzyna oraz pojemniki z rozpuszczalnikiem lub benzyną.
- W obecności łatwopalnych oparów nie wolno przyłączać lub odłączać przewodów zasilania ani włączać lub wyłączać oświetlenia.
- Używać wyłącznie uziemionych węży.
- **Natychmiast przerwać pracę**, jeżeli pojawi się iskrzenie elektrostatyczne lub wrażenie porażenia prądem. Nie korzystać z urządzeń do czasu określenia i rozwiązania problemu.
- W obszarze roboczym powinna znajdować się sprawna gaśnica.

OSTRZEŻENIE



NIEBEZPIECZEŃSTWO WYNIKAJĄCE Z NIEPRAWIDŁOWEGO UŻYCIA URZĄDZENIA

Niewłaściwe użytkowanie urządzenia może prowadzić do śmierci lub poważnych obrażeń.

- Nie należy obsługiwać urządzenia, gdy jest się zmęczonym lub pod wpływem narkotyków lub alkoholu.
- Nie przekraczać maksymalnego ciśnienia roboczego lub wartości znamionowej temperatury odnoszących się do części systemu o najniższych wartościach znamionowych. Patrz **Dane techniczne** zawarte we wszystkich instrukcjach obsługi urządzenia.
- Używać płynów i rozpuszczalników zgodnych z częściami urządzenia pracującymi na mokro. Patrz **Dane techniczne** zawarte we wszystkich instrukcjach obsługi urządzenia. Zapoznać się z ostrzeżeniami producentów płynów i rozpuszczalników. W celu uzyskania pełnych informacji na temat materiału należy uzyskać kartę charakterystyki bezpieczeństwa (SDS) od dystrybutora lub sprzedawcy.
- Należy wyłączyć wszystkie urządzenia i postępować zgodnie z **procedurą usuwania nadmiaru ciśnienia**, gdy urządzenie nie jest używane.
- Urządzenie należy kontrolować codziennie. Zużyte lub uszkodzone części należy niezwłocznie wymienić na oryginalne części zamienne pochodzące od producenta.
- Nie wprowadzać zmian ani nie modyfikować urządzenia. Przeróbki lub modyfikacje mogą doprowadzić do unieważnienia zatwierdzeń oraz stanowić zagrożenie dla bezpieczeństwa.
- Upewnić się, że wszystkie urządzenia mają odpowiednie parametry znamionowe oraz zostały zatwierdzone do użytku w środowisku, w którym są eksploatowane.
- Urządzenie należy wykorzystywać zgodnie z jego przeznaczeniem. W celu uzyskania dodatkowych informacji prosimy skontaktować się z dystrybutorem.
- Węże i kable należy prowadzić z dala od miejsc o dużym natężeniu ruchu, ostrych krawędzi, ruchomych części i gorących powierzchni.
- Nie zaginać ani nadmiernie wyginać węży oraz nie ciągnąć urządzenia za węże.
- Nie dopuszczać, aby dzieci i zwierzęta znalazły się w obszarze roboczym.
- Należy przestrzegać wszystkich obowiązujących przepisów BHP.





ŚRODKI OCHRONY OSOBISTEJ

Podczas przebywania w obszarze roboczym należy nosić odpowiedni sprzęt ochronny, który pomoże zapobiec poważnym obrażeniom ciała, w tym urazom oczu, utracie słuchu, wdychaniu toksycznych oparów oraz oparzeniom. Środki ochrony indywidualnej obejmują m.in.:

- okulary ochronne i środki ochrony słuchu;
- aparaty oddechowe, odzież ochronną i rękawice zgodne z zaleceniami producenta płynu oraz rozpuszczalnika.

Przygotowanie

				
--	---	--	--	--

Niniejsze urządzenie może być instalowane i serwisowane wyłącznie przez przeszkolone i wykwalifikowane osoby. Instalacja i serwisowanie niniejszego urządzenia wymaga dostępu do części, które w przypadku nieprawidłowego wykonywania czynności mogą powodować pożar, eksplozję i poważne obrażenia. Należy przeczytać **Ostrzeżenia** na stronie 3.

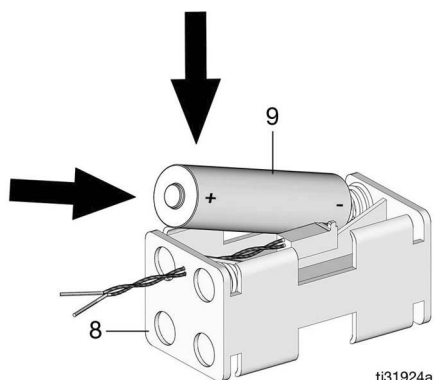
INFORMACJA

Nie wolno zbyt mocno dokręcać wskaźnika TLM do korka zbiornika! Zbyt mocne dokręcenie może spowodować trwałe uszkodzenie i skutkować niedokładnymi odczytami.

Wskaźników TLM nie wolno używać w zbiornikach pod ciśnieniem. Użycie TLM ze zbiornikiem pod ciśnieniem spowoduje uszkodzenie TLM.

Nie stosować uszczelnacza gwintów ani kleju. Wiele takich produktów jest chemicznie niezgodnych z systemem Pulse/tworzywem ABS. Taśma PTFE jest dopuszczalna.

- Umieścić cztery baterie alkaliczne AA (9) w uchwycie baterii (8). Patrz **Wymiana baterii**, strona 13, kroki 1–6.



ti31924a

Rys. 1

Rejestracja wskaźnika TLM

Zaleca się, aby wskaźnik poziomu płynu w zbiorniku (TLM) został zarejestrowany przed instalacją.

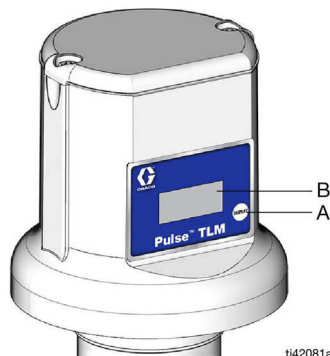
Parametry robocze wskaźnika TLM są nadzorowane przez oprogramowanie komputerowe Pulse i ustawiane przez administratora systemu.

UWAGA: Ręczne odczyty TLM wykonane przed konfiguracją TLM będą nieprawidłowe.

Aby zarejestrować wskaźnik TLM:

- W portalu internetowym Pulse ustawić Hub lub zdalny przedłużacz, z którym TLM wymienia informacje, na tryb DISCOVERY (Wykrywanie).
- Nacisnąć i przytrzymać przycisk wyświetlacza (A), aż na wyświetlaczu (B) pojawi się napis REGISTER (Rejestracja), a następnie zwolnić go (Rys. 2). Może to potrwać do 20 sekund.

UWAGA: TLM wyświetli komunikat REGISTER (Rejestracja) tylko wtedy, gdy Hub lub zdalny przedłużacz znajduje się w zasięgu i pracuje w trybie DISCOVERY (Wykrywanie).



ti42081a

Rys. 2

- Gdy wskaźnik TLM został zarejestrowany w oprogramowaniu Pulse, na wyświetlaczu pojawi się REGISTER OK (REJESTRACJA OK) (Rys. 3, strona 6). Może to potrwać do 20 sekund.

Jeśli rejestracja wskaźnika TLM w oprogramowaniu Pulse nie powiedzie się, na wyświetlaczu pojawi się komunikat błędny REGISTER E7 (REJESTRACJA E7) (patrz krok 1, Rys. 3).

Wyświetlacz wskaźnika TLM

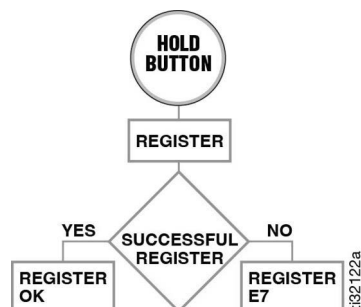
Konfiguracja TLM

1. Ponownie nacisnąć przycisk wyświetlacza (A), aby skonfigurować TLM z nowym profilem.
2. Po skonfigurowaniu TLM z nowym profilem na wyświetlaczu pojawi się komunikat CONFIG OK (KONFIG. OK), jak pokazano na Rys. 4, strona 6.

Jeśli TLM nie został skonfigurowany z nowym profilem w oprogramowaniu Pulse, wyświetlany jest komunikat błędu CONFIG E8 (KONFIG. E8) (krok 2, Rys. 4).

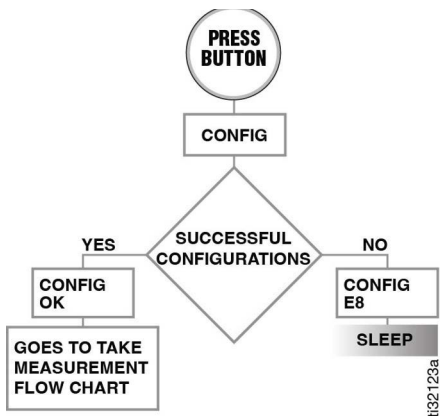
Procedura rejestracji wskaźnika TLM

Krok 1: Podłączyć urządzenie



Rys. 3

Krok 2: Profil początkowy obciążenia



Rys. 4

Wyświetlacz wskaźnika TLM

Rejestracja

Pojawia się komunikat REGISTER (REJESTRACJA). Po udanej rejestracji pojawi się drugi wiersz: OK. Jeśli rejestracja nie przebiegnie pomyślnie, pojawi się drugi wiersz: BŁĄD.

Profil

Pojawia się komunikat CONFIG (KONFIGURACJA). Gdy konfiguracja TLM przebiegnie pomyślnie, pojawi się drugi wiersz, OK. Gdy konfiguracja nie przebiegnie pomyślnie, pojawi się drugi wiersz, BŁĄD.

Raporty z pomiarów

Pojawia się komunikat REPORT (RAPORT). Jeśli dane zostaną z powodzeniem przesłane, pojawi się drugi wiersz, OK. Jeśli dane nie zostaną z powodzeniem przesłane, pojawi się drugi wiersz, BŁĄD.

Błąd komunikacji z czujnikiem

Jeśli czujnik nie odpowie na polecenia przed upłynięciem wyznaczonego czasu, zostanie oznaczony błąd łączności. Pojawi się komunikat COMM ERR (BŁĄD KOMUNIKACJI).

Nieprawidłowy pomiar

Jeśli wystąpi błąd komunikacji podczas odczytu pomiaru (np. upłynie czas) lub status polecenia odczytu pomiaru sugeruje istnienie problemu, wyświetlony zostanie komunikat SENSOR ERR # (BŁĄD CZUJNIKA NR). # odpowiada numerowi z poniższej tabeli błędów czujnika.

TABELA BŁĘDÓW CZUJNIKA

Błąd	Opis
Czujnik E0	Nieprawidłowy odczyt lub błąd łączności z czujnikiem
Czujnik E1	Nie wykryto czujnika PCBA (uszkodzona płytka obwodów)
Czujnik E4	Nieprawidłowy parametr profilu
Czujnik E5	Pomiar przekracza maksymalną długość
Czujnik E7	Błąd rejestracji
Czujnik E8	Błąd profilu
Czujnik E9	Błąd komunikacji radiowej (brak potwierdzenia lub brak sygnału)

Montaż

INFORMACJA

Nie wolno zbyt mocno dokręcać wskaźnika TLM do korka zbiornika! Zbyt mocne dokręcenie może spowodować trwałe uszkodzenie i skutkować niedokładnymi odczytami.

Nie stosować uszczelniacza gwintów ani kleju! Wiele takich produktów jest chemicznie niezgodnych z tworzywem ABS. Taśma PTFE jest dopuszczalna.

Nie wolno umieszczać wskaźnika TLM obok ściany zbiornika. Ściana może zakłócać 30-stopniowy kąt stożkowy czujnika.

Wskaźnika TLM nie wolno instalować w porcie napełniania zbiornika. Wielokrotny demontaż wskaźnika TLM powoduje uszkodzenie urządzenia i unieważnienie gwarancji.

1. Ręcznie wykręcić łącznik korka i śrubę ze wskaźnika TLM.
 - Nie używać klucza do dokręcania, ponieważ może to spowodować uszkodzenie wskaźnika TLM.
 - Nie używać kleju do gwintów, ponieważ może to spowodować uszkodzenie wskaźnika TLM.
2. Wskaźnik TLM należy montować możliwie najbliżej środka zbiornika.
3. Nie należy montować żadnych złączek ani trójników pomiędzy wskaźnikiem TLM a zbiornikiem.

INFORMACJA

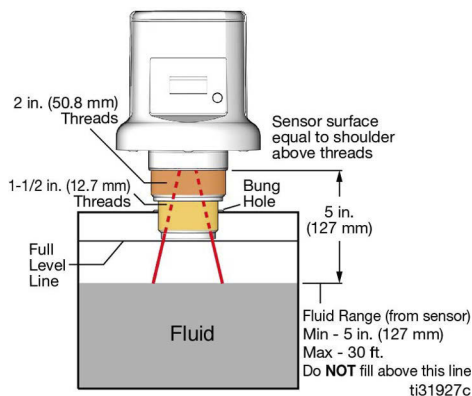
Wskaźnik TLM nie działa prawidłowo, jeśli jest przechylony o więcej niż 2° względem powierzchni cieczy w zbiorniku.

Wskaźnik TLM nie będzie działał prawidłowo, jeśli zostanie zamontowany w odległości mniejszej niż 127 mm (5 cali) od maksymalnej możliwej wysokości napełnienia mierzonego płynu.

Wskaźnik TLM nie zapewnia prawidłowych odczytów w następujących przypadkach:

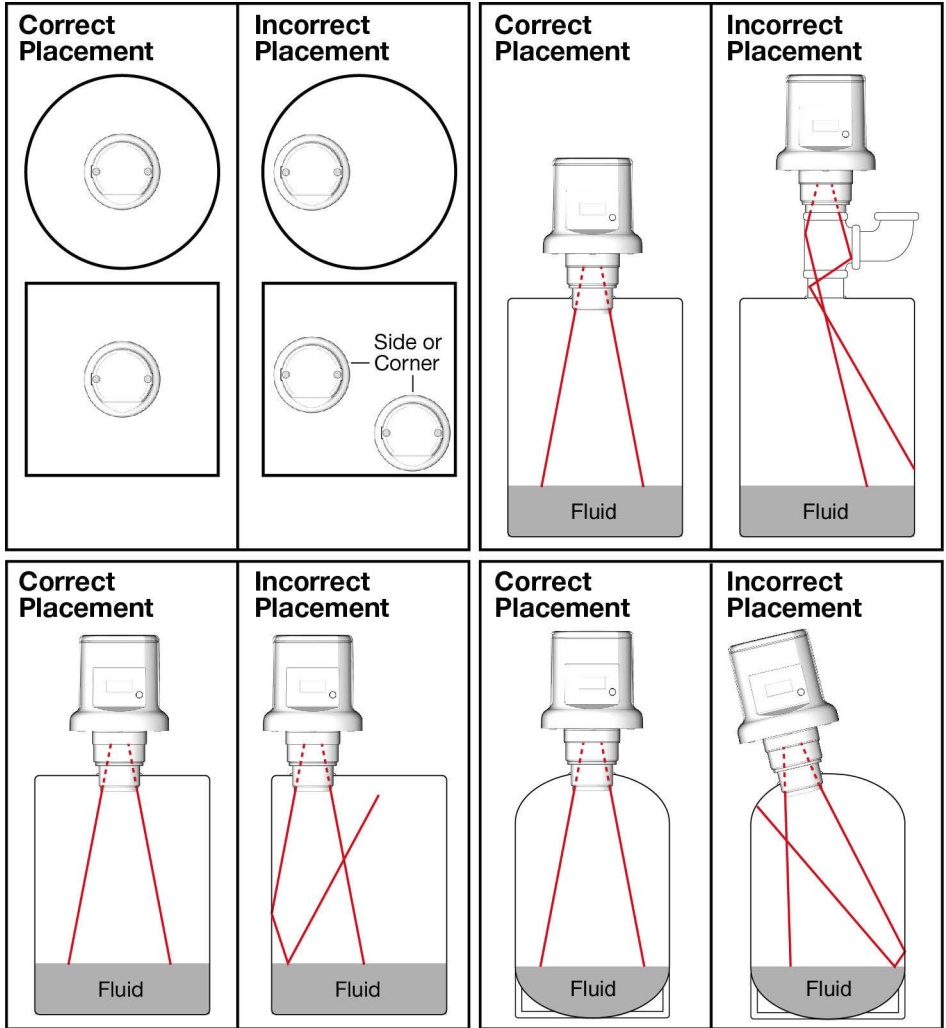
- Płyn w zbiorniku jest wzburzony (np. podczas napełniania zbiornika olejem lub płynem przeciw zamarzaniu). Upewnić się, że wszystkie odczyty wskaźników TLM są realizowane przy niewzbudzonym płynie w zbiorniku.
- Wskaźnik TLM jest zamontowany w pobliżu ściany zbiornika lub jego narożnika.
- Występują jakiegokolwiek konstrukcyjne przeszkody między wskaźnikiem TLM a powierzchnią płynu w zbiorniku.

Wskaźnik TLM musi być zamontowany prostopadle do powierzchni płynu z tolerancją do 2° .



Rys. 5

Przykłady montażu



ti42082a

Rys. 6

Eksploatacja

Wyświetlanie danych

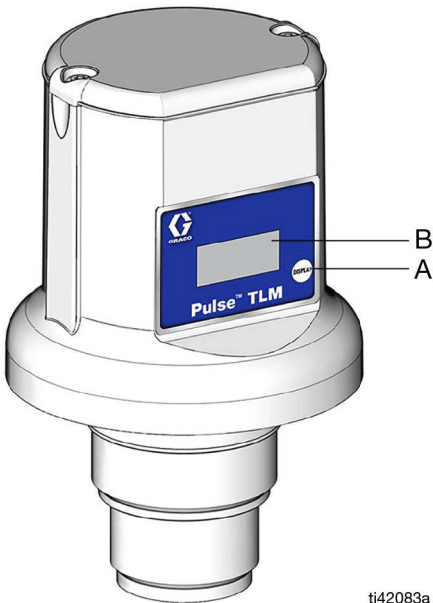
Wskaźnik TLM można skonfigurować za pośrednictwem oprogramowania Pulse, tak aby dokonywał odczytu o określonej godzinie.

Nacisnąć i zwolnić przycisk wyświetlacza (A). Na wyświetlaczu zostaną wyświetlone dane (B) (Rys. 7); każdy ekran jest widoczny przez kilka sekund przed przejściem do kolejnego ekranu.

Rys. 8 przedstawia kolejność wyświetlania ekranów podczas dokonywania pomiaru.

Rys. 9, strona 10, przedstawia kolejność wyświetlania ekranów podczas dokonywania pomiaru po wprowadzeniu nowego profilu przy użyciu oprogramowania Pulse.

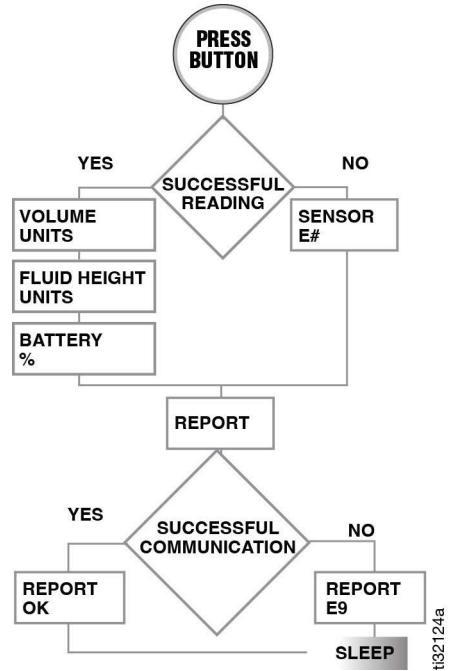
UWAGA: Dane poziomu cieczy w zbiorniku można także przeglądać zdalnie w oprogramowaniu Pulse.



Rys. 7

ti42083a

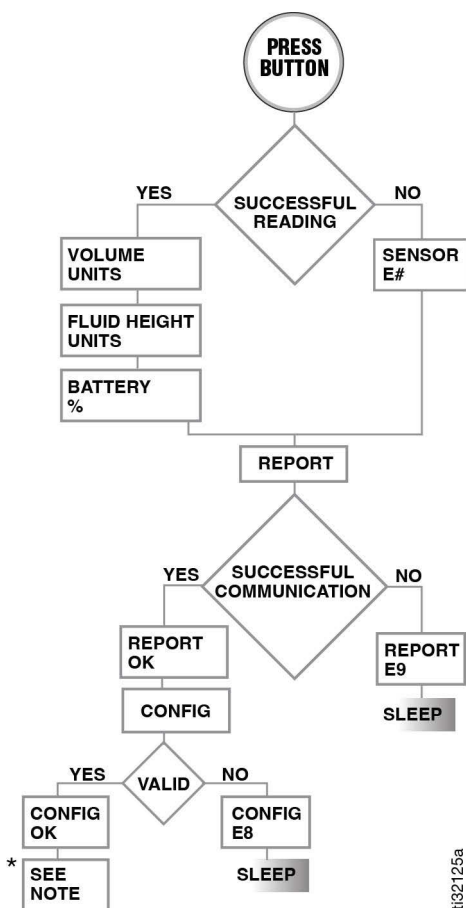
Dokonanie pomiaru



Rys. 8

ti32124a

Dokonanie pomiaru – nowy profil



Rys. 9: ***UWAGA:** Wskaźnik TLM dokona pomiaru po pobraniu nowego profilu.

Ponowne napełnianie zbiornika

Gdy zbiornik jest ponownie napełniany z dystrybutora oleju lub zbiornik ze zużytym olejem jest opróżniany przez firmę usuwającą zużyty olej, naciśnięcie przycisku wyświetlacza (A) (Rys. 7) na wskaźniku TLM, aby upewnić się, że we wskaźniku TLM zostaną zachowane najbardziej aktualne stany objętości zbiornika.

Jeśli przycisk wyświetlacza nie zostanie naciśnięty, wskaźnik TLM automatycznie odczyta prawidłowo dane podczas kolejnego zaplanowanego odczytu poziomu cieczy w zbiorniku.

Modyfikacja ustawienia zmiany czasu na letni (DST)

Oprogramowanie komputerowe automatycznie zmienia godzinę na komputerze, gdy następuje zmiana czasu zimowego na letni (wiosna) i letniego na zimowy (jesień).

UWAGA: Pierwszy odczyt wskaźnika TLM nastąpi godzinę wcześniej lub później (w zależności od tego, czy była to zmiana wiosenna, czy jesienna). Wszystkie następne odczyty wskaźnika TLM nastąpią zgodnie z planem.

t32125a

Rozwiązywanie problemów

Problem	Przyczyna	Rozwiązanie
Obraz na nowym wyświetlaczu jest bardzo ciemny.	Urządzenie jest dostarczane z powłoką ochronną na wyświetlaczu.	Zdjąć powłokę ochronną.
Na wskaźniku jest wyświetlany komunikat „Invalid Reading” (Błędny odczyt).	Odczyt wskaźnika TLM jest spoza zakresu zaprogramowanych parametrów.	Sprawdzić zaprogramowane parametry i w razie potrzeby ponownie zaprogramować wskaźnik TLM.
Nie można zarejestrować wskaźnika.	Niski poziom naładowania baterii lub rozładowane baterie.	Wymienić baterie. Patrz Wymiana baterii , strona 13.
	Mikroprocesor nie został całkowicie wyłączony przed założeniem nowych baterii.	Przed założeniem nowych baterii należy odczekać 30 sekund po wyjęciu starych baterii, aby mieć pewność, że mikroprocesor został całkowicie wyłączony.
Ze wskaźnika TLM nie są wysyłane informacje o zaplanowanych odczytach	Nadajnik-odbiornik znajduje się poza zasięgiem komunikacji radiowej. Występują zakłócenia łączności radiowej.	Dodać przedłużacz Graco do systemu Pulse. Zamówić część Graco nr 17F885 – USA/Kanada; 17F886 – UE; 17F887 – Wielka Brytania; 17F888 – Australia i Nowa Zelandia.
	Niski poziom naładowania baterii lub rozładowane baterie.	Wymienić baterie. Patrz Wymiana baterii , strona 13.
	Mikroprocesor nie został całkowicie wyłączony przed założeniem nowych baterii.	Przed wyjęciem starych baterii należy odczekać 30 sekund po wyjęciu starych baterii, aby mieć pewność, że mikroprocesor został całkowicie wyłączony.
	Wskaźnik poziomu płynu w zbiorniku nie został przypisany do profilu po wprowadzeniu do oprogramowania zaplanowanych godzin odczytów.	Ponownie zarejestrować wskaźnik poziomu płynu w zbiorniku i przypisać wskaźnik do profilu.
	O zaplanowanej godzinie odczytu pracuje pompa.	Upewnić się, że zaplanowane godziny odczytów nie pokrywają się z godzinami pracy pompy.
	Wskaźnik nie wykonuje odczytu po naciśnięciu przycisku wyświetlacza.	Niski poziom naładowania baterii lub rozładowane baterie.
Wskaźnik nie wykonuje odczytu po naciśnięciu przycisku wyświetlacza.	Baterie nie są prawidłowo włożone.	Upewnić się, że baterie są całkowicie włożone w zaciski montażowe, dopychając kciukiem dolną część każdej baterii.
	Mikroprocesor nie został całkowicie wyłączony przed założeniem nowych baterii.	Przed założeniem nowych baterii należy odczekać 30 sekund po wyjęciu starych baterii, aby mieć pewność, że mikroprocesor został całkowicie wyłączony.
	Wyświetlacz wskaźnika jest pęknięty.	Wymienić wskaźnik TLM.

Rozwiązywanie problemów

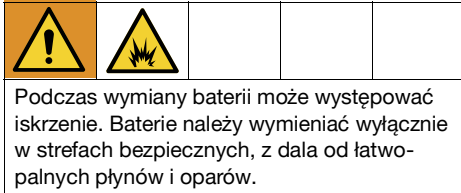
Problem	Przyczyna	Rozwiązanie
Brak sygnału radiowego lub słaby sygnał	Zmiany/przeszkody na drodze fal radiowych (np. pojazd, kłapa w suficie itp.)	Dodać przedłużacz Graco do systemu Pulse. Zamówić część Graco nr 17F885 – USA/Kanada; 17F886 – UE; 17F887 – Wielka Brytania; 17F888 – Australia i Nowa Zelandia.
	Niski poziom naładowania baterii lub rozładowane baterie	Wymienić baterie. Patrz Wymiana baterii , strona 13.
Odczyty wskaźnika są niedokładne.	Określona geometria zbiornika jest nieprawidłowa.	Szczegółowe informacje można znaleźć w <i>Podręczniku do oprogramowania wskaźnika poziomu płynu w zbiorniku oraz w Podręczniku do oprogramowania komputerowego</i> .
	Wskaźnik poziomu płynu w zbiorniku nie został zaktualizowany najnowszymi zmianami wprowadzonymi w profilu w systemie Pulse.	Ręcznie nacisnąć przycisk wyświetlacza na wskaźniku TLM.
	Podczas odczytu powierzchnia płynu jest wzburzona.	Upewnić się, że podczas odczytów pompa nie pracuje, a powierzchnia płynu nie jest narażona na wstrząsy.
	W korku zbiornika zamontowano adaptery rury.	Upewnić się, że w korku zbiornika nie zamontowano adapterów.
	Wskaźnik poziomu płynu w zbiorniku nie jest ustawiony prostopadle względem płynu.	Ustawić zbiornik tak, aby wskaźnik był ustawiony prostopadle do powierzchni płynu i/lub zmienić ustawienie wskaźnika poziomu płynu w zbiorniku.
	Przeszkody we wnętrzu zbiornika.	Założyć inny korek zbiornika, aby zlikwidować przeszkody w zbiorniku.
Urządzenie nie jest w stanie zarejestrować się w sieci Pulse Pro lub urządzenie nie łączy się ponownie z siecią po ponownym uruchomieniu systemu.	Urządzenie nie łączy się prawidłowo z siecią urządzeń.	W HUB przełączyć się na tryb Discovery (Wykrywanie). Odczekać minutę i ponownie się przełączyć. Nacisnąć przycisk, aby zainicjować połączenie z siecią. Jeśli czynność ta nie rozwiąże problemu, wyjąć baterie, odczekać dwie minuty, a następnie ponownie włożyć baterie.

Serwisowanie

Po zamontowaniu wskaźnika TLM jedyną niezbędną czynnością konserwacyjną lub serwisową jest wymiana baterii.

Wymiana baterii

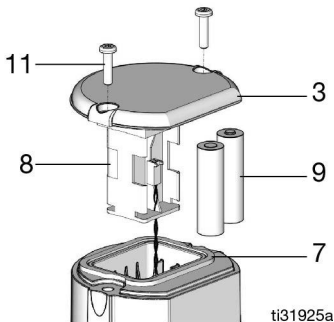
Podczas wymiany baterii wskaźnika TLM należy zawsze wymieniać **wszystkie cztery** baterie na cztery nowe alkaliczne baterie AA.



INFORMACJA

Po każdej wymianie baterii nacisnąć przycisk wyświetlacza, aby zsynchronizować zegar wewnętrzny wyświetlacza TLM w celu zachowania zgodności z planowym harmonogramem odczytów wskaźnika TLM.

1. Zdemontować dwie śruby (11) i pokrywę (3) (Rys. 10).



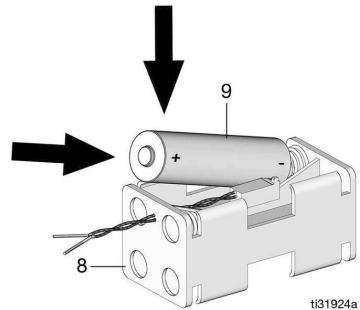
Rys. 10

2. Ostrożnie wysunąć uchwyt baterii (8) ze wskaźnika TLM na tyle daleko, by móc umieścić baterie (Rys. 10).

INFORMACJA

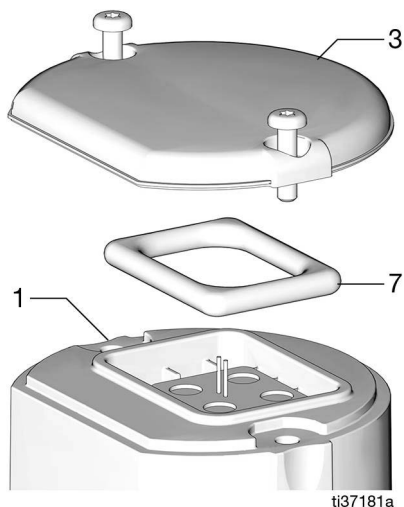
Nie należy podejmować prób wyjęcia uchwytu baterii ze wskaźnika TLM. Przewody zasilania i uziemienia są przymocowane do dolnej części uchwytu baterii. Próba oddzielenia uchwytu baterii od wskaźnika TLM spowoduje przerwanie tego połączenia i odłączenie zasilania od TLM.

3. Wyjąć wszystkie cztery baterie alkaliczne AA z uchwytu baterii (8). Baterie oddać do utylizacji przez umieszczenie w wyznaczonym pojemniku na zużyte baterie.
4. Umieścić cztery baterie alkaliczne AA (9) w uchwycie baterii (8), jak pokazano na Rys. 11. Sprawdzić, czy baterie są umieszczone płasko w uchwycie.



Rys. 11

5. W razie potrzeby zdjąć uszczelkę (7) z obudowy (1). Upewnić się, że na pokrywie (3) zamontowana została uszczelka. Na uszczelkę nałożyć cieką warstwę oleju lub smaru w celu jej przesmarowania w związku z dokonywanym montażem (Rys. 12).



Rys. 12

6. Założyć pokrywę (3) i zabezpieczyć dwoma śrubami pokrywy (11). Dokręcić śruby pokrywy momentem 2,03 do 2,48 N•m (18 do 22 in-lb), aby zapobiec przedostawaniu się wody do elementów elektronicznych wskaźnika TLM.

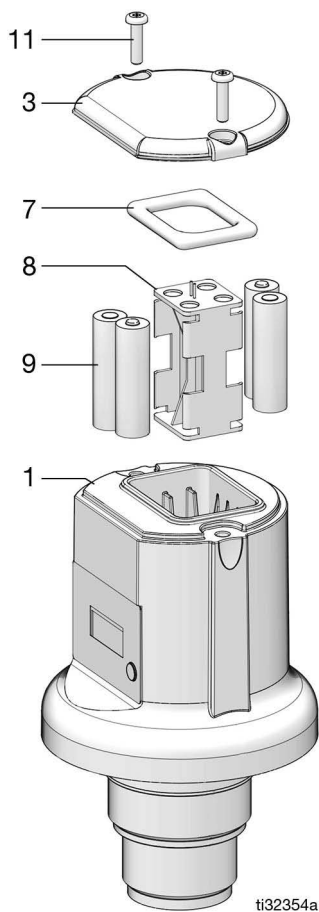
UWAGA: Jeśli nie jest używany klucz dynamometryczny, sprawdzić, czy nie ma odstępów pod łbami śrub oraz pod kołnierzem pokrywy. Zapewnia to prawidłowe ściśnięcie uszczelki i wodoszczelność połączenia.

7. Nacisnąć przycisk wyświetlacza, aby zsynchronizować wewnętrzny zegar wskaźnika TLM z zegarem oprogramowania Pulse. Jeśli nie zostanie to zrobione, wskaźnik TLM nie będzie raportować danych zgodnie z ustalonym harmonogramem.

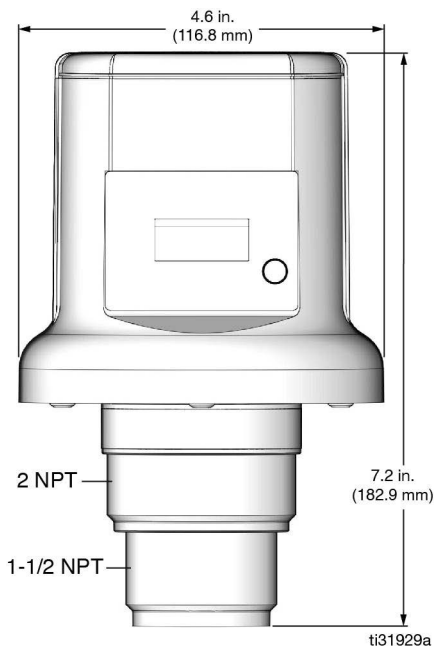
Części

Poz.	Nr części	Opis	Liczba
1		OBUDOWA	1
3	★	POKRYWA	1
7	★	USZCZELKA pokrywy	1
8		UCHWYT na baterie	1
9		BATERIA alkaliczna AA	4
11	131260	ŚRUBA, maszynowa, z płaskim łbem, typu torx	2

★ Zestaw 25P682, zawiera elementy 3, 7



Wymiary TLM

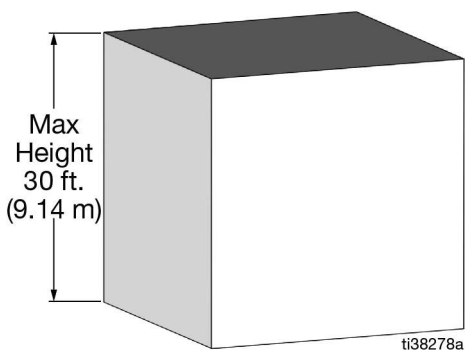


Rys. 13

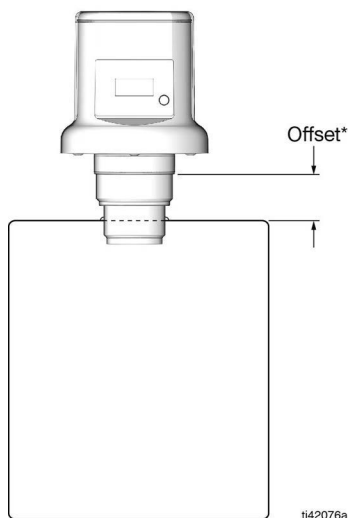
Dane techniczne zbiornika i odległość TLM od zbiornika

Zbiornik pionowy:

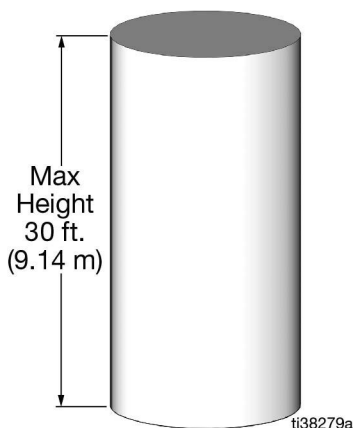
- Maksymalna pojemność = 999 999 galonów lub litrów
- Ściany zbiornika muszą być równomiernie pionowe od poziomu pustego do pełnego (Rys. 14 oraz Rys. 15).



Rys. 14



Rys. 16: UWAGA: *Odległość TLM od zbiornika to maksymalna wysokość do tulei nad gwintem wskaźnika TLM.

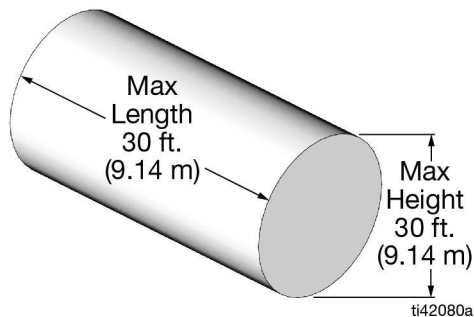


Rys. 15

Dane techniczne zbiornika i odległość TLM od zbiornika

Poziomy zbiornik cylindryczny:

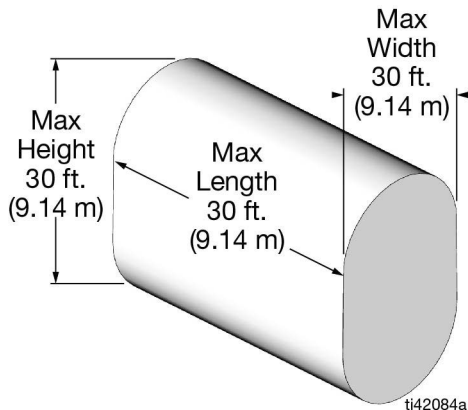
- Maksymalna pojemność = 999 999 galonów lub litrów
- Ścianki zbiornika muszą być płaskie; nie mogą mieć żadnego innego kształtu, w tym dzwonowatego (Rys. 17). W razie potrzeby należy użyć niestandardowego zbiornika.



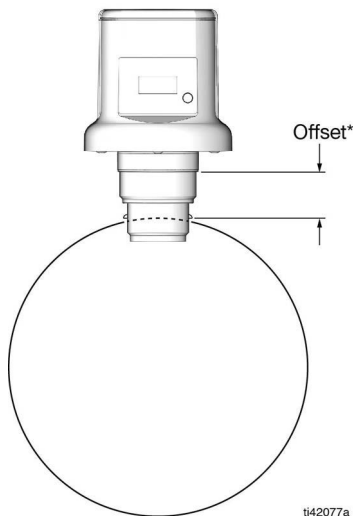
Rys. 17

Owalny zbiornik:

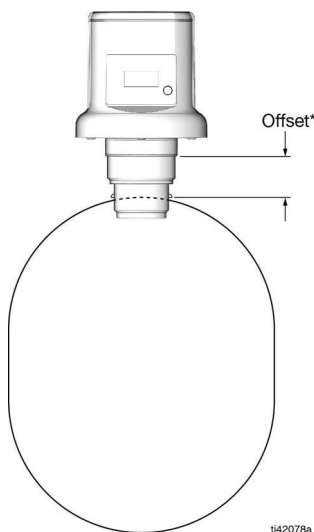
- Maksymalna pojemność = 999 999 galonów lub litrów
- Ścianki zbiornika muszą być płaskie; nie mogą mieć żadnego innego kształtu, w tym dzwonowatego (Rys. 19). W razie potrzeby zastosować zbiornik niestandardowy.



Rys. 19



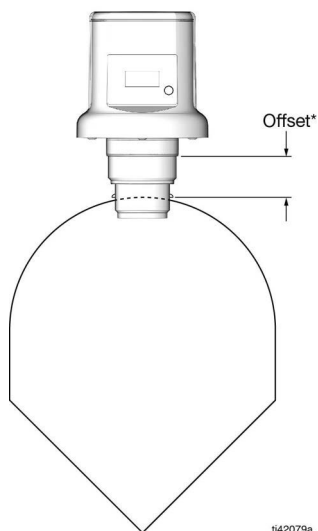
Rys. 18: UWAGA: *Odległość TLM od zbiornika to maksymalna wysokość do tulei nad gwintem wskaźnika TLM.



Rys. 20: UWAGA: *Odległość TLM od zbiornika to maksymalna wysokość do tulei nad gwintem wskaźnika TLM.

Zbiorniki niestandardowe:

- Maksymalna pojemność = 999 999 galonów lub litrów
- Do oprogramowania Pulse można wprowadzić objętość w różnych odległościach od wskaźnika TLM.
- Do oprogramowania Pulse można wprowadzić maksymalnie 30 punktów.
- Maksymalna wysokość 9,14 m (30 stóp).



ti42079a


Rys. 21: UWAGA: *Odległość TLM od zbiornika to maksymalna wysokość do tulei nad gwintem wskaźnika TLM.

Dane techniczne

Wskaźnik poziomu płynu w zbiorniku (TLM)		
	Jednostki imperialne	Metryczne
Zgodne ciecze	olej, olej zużyty, olej przekładniowy stosowany w automatycznych skrzyniach biegów (ATF), płyn zapobiegający zamarzaniu, płyn do spryskiwaczy i ścieki	
Zakres pomiarowy głębokości zbiornika określany ultradźwiękami	5 cali do 30 stóp	12,7 cm do 9,14 m
Dokładność pomiaru poziomu płynu	+/- 1,8 cala	+/- 4,57 cm
Mocowanie	Gwintowane złącze NPT 1,5 cala i 2 cale	
Prześwit: Wysokość TLM powyżej zbiornika	7,5 cala	19,1 cm
Masa (z założonymi bateriami)	1,25 lb	567 g
Pasma częstotliwości radiowej	2400 – 2483,5 MHz	
Maksymalna moc nadajnika radiowego	6,3 mW (8 dBm)	
Zakres temperatur roboczych (Wyświetlacz nie działa w temperaturze poniżej 0°C (32°F)).	-22°F do 185°F	- 30°C do 85°C
Zakres temperatury przechowywania	-40°F do 185°F	-40°C do 85°C
Baterie	Cztery baterie alkaliczne AA	
Trwałość baterii	5 lat	
Obudowa (stopień ochrony)	IP65	IP65
Zbiorniki		
Zbiorniki pionowe		
Maksymalna objętość	999 999 galonów	999 999 litrów
Maksymalna wysokość	30 stóp	9,14 m
Zbiorniki cylindryczne		
Maksymalna objętość	999 999 galonów	999 999 litrów
Maksymalna wysokość	30 stóp	9,14 m
Maksymalna długość	30 stóp	9,14 m
Owalne zbiorniki		
Maksymalna objętość	999 999 galonów	999 999 litrów
Maksymalna wysokość	30 stóp	9,14 m
Maksymalna długość	30 stóp	9,14 m
Maksymalna szerokość	30 stóp	9,14 m
Tabela podziału objętości		
Maksymalna objętość	999 999 galonów	999 999 litrów

California Proposition 65

MIESZKAŃCY KALIFORNI

 **OSTRZEŻENIE:** Powoduje raka oraz ma szkodliwy wpływ na rozrodczość – www.P65warnings.ca.gov.

Rozszerzona gwarancja firmy Graco na wskaźnik poziomu płynu w zbiorniku

Firma Graco gwarantuje, że wszystkie urządzenia wyprodukowane przez firmę Graco i opatrzone jej nazwą w dniu ich sprzedaży pierwotnemu nabywcy były wolne od wad materiałowych i wykonawczych. O ile firma Graco nie udzieliła specjalnej, rozszerzonej lub ograniczonej gwarancji, produkt jest objęty 24-miesięczną gwarancją na naprawę lub wymianę wszystkich uszkodzonych części urządzenia, które firma Graco uzna za wadliwe, liczoną od daty sprzedaży. Gwarancja zachowuje ważność wyłącznie w przypadku urządzeń montowanych, obsługiwanych i utrzymywanych zgodnie z zaleceniami pisemnymi firmy Graco.

Ani gwarancja, ani odpowiedzialność firmy Graco nie obejmuje przypadków ogólnego zużycia urządzenia oraz wszelkich uszkodzeń, zniszczeń lub zużycia urządzenia powstałych w wyniku niewłaściwego montażu lub wykorzystania niezgodnego z przeznaczeniem, wyciercia elementów, korozji, niewłaściwej lub niefachowej konserwacji, zaniedbań, wypadku przy pracy, niedozwolonych manipulacji lub wymiany części na inne, nieoryginalne. Firma Graco nie ponosi także odpowiedzialności za niewłaściwe działanie urządzenia, jego zniszczenie lub zużycie spowodowane niekompatybilnością urządzenia firmy Graco z konstrukcjami, akcesoriami, sprzętem lub materiałami innych producentów, w tym niewłaściwą konstrukcją, instalacją, działaniem lub konserwacją tychże.

Warunkiem gwarancji jest zwrot na własny koszt reklamowanego urządzenia autoryzowanemu dystrybutorowi Graco w celu weryfikacji reklamowanej wady. Jeśli reklamowana wada zostanie zatwierdzona, firma Graco naprawi lub wymieni bezpłatnie wszystkie wadliwe części. Urządzenie zostanie odesłane do pierwotnego nabywcy opłaconym transportem. Jeśli kontrola wyposażenia nie ujawni wady materiałowej lub wykonawczej, za naprawę naliczone zostaną uzasadnione opłaty, które mogą obejmować koszty części, robocizny i transportu.

NINIEJSZA GWARANCJA JEST GWARANCJĄ WYŁĄCZNĄ, A JEJ WARUNKI ZNOSZĄ POSTANOWIENIA WSZELKICH INNYCH GWARANCJI, WYRAŹNYCH LUB DOROZUMIANYCH, Z UWZGLĘDNIENIEM, MIĘDZY INNYMI, GWARANCJI HANDLOWEJ ORAZ GWARANCJI PRZYDATNOŚCI DO OKREŚLONEGO CELU.

Wszystkie zobowiązania firmy Graco i prawa gwarancyjne nabywcy podano powyżej. Nabywca potwierdza, że nie ma prawa do żadnych innych form zadośćuczynienia (między innymi odszkodowania za utracone przypadkowo lub wynikowo zyski, zarobki, obrażenia u osób lub uszkodzenia mienia, lub inne zawinione lub niezawinione straty). Wszelkie czynności związane z dochodzeniem praw w związku z tymi zastrzeżeniami należy zgłaszać w ciągu dwóch (2) lat od daty sprzedaży. Firma Graco nie udziela żadnej gwarancji rzeczywistej lub domniemanej oraz nie gwarantuje, że urządzenie będzie działać zgodnie z przeznaczeniem, stosowane z akcesoriami, sprzętem, materiałami i elementami innych producentów, sprzedawanymi, ale nie wytwarzanymi przez firmę Graco. Powyższe elementy innych producentów sprzedawane przez firmę Graco (takie jak silniki elektryczne, przełączniki, wąż itp.) objęte są gwarancją ich producentów, jeśli jest udzielana. Firma Graco zapewni nabywcy pomoc w dochodzeniu roszczeń w ramach tych gwarancji.

Firma Graco w żadnym wypadku nie ponosi odpowiedzialności za szkody pośrednie, przypadkowe, specjalne lub wynikowe wynikające z dostawy wyposażenia firmy Graco bądź dostarczenia, wykonania lub użycia jakichkolwiek produktów lub innych sprzedanych towarów na skutek naruszenia umowy, gwarancji, zaniedbania ze strony firmy Graco lub innego powodu.

Informacja o firmie Graco

Najnowsze informacje na temat produktów firmy Graco znajdują się na stronie www.graco.com. Informacje dotyczące patentów są dostępne na stronie www.graco.com/patents.

W CELU ZŁOŻENIA ZAMÓWIENIA należy skontaktować się z dystrybutorem Graco lub zadzwonić w celu znalezienia najbliższego dystrybutora.

Telefon: 612-623-6928 **lub numer bezpłatny:** 1-800-533-9655, **faks:** 612-378-3590

Wszystkie dane przedstawione w niniejszym dokumencie, w formie pisemnej i graficznej, odzwierciedlają informacje aktualne w momencie publikacji.

Firma Graco zastrzega sobie prawo do dokonywania zmian w dowolnej chwili bez powiadomienia.

Tłumaczenie instrukcji oryginalnych. This manual contains Polish. MM 3A5411

Siedziba główna firmy Graco: Minneapolis
Biura zagraniczne: Belgia, Chiny, Japonia, Korea

GRACO INC. AND SUBSIDIARIES • P.O. BOX 1441 • MINNEAPOLIS MN 55440-1441 • USA

Copyright 2017, Graco Inc. Wszystkie zakłady produkcyjne firmy Graco uzyskały certyfikat ISO 9001.
www.graco.com

Wersja M, December 2022