

# プログレッシブキャ ビティポンプ

3A7793J

JA

電子機器産業用の高充填シーリング材を吐出するため。UniXact® 自動吐出プラットフォームで利用するため。一般目的では使用しないでください。

爆発性環境または危険区域での使用は承認されていません。

25B055 (シリーズ A と B)

25B192 (シリーズ A と B)

25B193 (シリーズ A と B)

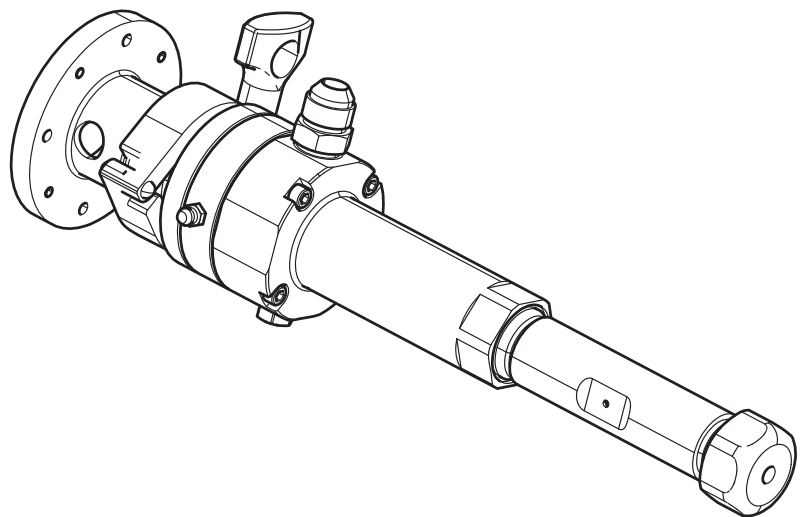
26B152 (シリーズ A)

290 psi (2 MPa、20 bar) 最大使用圧力



## 重要な安全上の指示

この説明書および UniXact の全説明書のすべての警告および指示を読んで上で、装置を使用してください。すべての説明書は保管してください。



# 目次









関連の説明書 .....	2	シリーズ A のキット .....	26
警告 .....	3	ローターアセンブリキット、シリーズ A .....	26
一般情報 .....	5	ローターステーターキット、シリーズ A .....	27
ポンプハウジング .....	5	軸ベアリングキット、25E196 .....	28
軸、ベアリング、潤滑 .....	5	シリーズ A と B 共有キット .....	29
推奨スペア部品 .....	5	ステーターキット .....	29
保管 .....	5	アダプターキット、25B238 .....	30
出荷する部品の取り外し .....	5	シールキット、25E195 .....	30
構成部品の特定 .....	6	シールキット、25B321 (0.30 cc と 1.00 cc のステーター) .....	30
シリーズ A .....	6	シャフトカプラーキット 26B134 .....	30
シリーズ B .....	7	シールハウジングキット、25B115 .....	31
メンテナンスと修理 .....	8	シリーズ B キット .....	32
圧力開放手順 .....	8	ローターアセンブリキット、シリーズ B .....	32
ポンプのプライミング .....	8	ローターステーターキット、シリーズ B .....	33
ポンプのパージ .....	8	軸ベアリングキット、26A995 .....	34
ポンプのメンテナンス .....	9	カプラーキット、26A996 .....	34
ポンプの分解と再アセンブリ .....	9	シリーズ A からシリーズ B への アップグレードキット .....	35
シリーズ A の修理 .....	10	寸法 .....	36
シリーズ B の修理 .....	15	25B055、25B193、25B192、26B152 .....	36
トラブルシューティング .....	19	モーター/ギアボックスアダプター .....	36
部品 .....	20	軸カプラー .....	36
25B055 と 26B152、シリーズ A .....	20	技術仕様 .....	37
25B192 と 25B193、シリーズ A .....	21	温度 .....	37
25B055、シリーズ B .....	23	速度の推奨/粘度範囲 .....	37
25B192 と 25B193、シリーズ B .....	24	Graco 標準保証 .....	38

## 関連の説明書

説明書	説明
3A4061	UniXact 自動吐出 取扱説明書 - 部品
3A3649	UniXact 自動吐出 設定 - 操作

# 警告

次の警告は、この装置のセットアップ、使用、接地、メンテナンスと修理に関するものです。感嘆符の記号は一般的な警告を、危険記号は手順に固有の危険性を表します。これらの記号が、本取扱説明書の本文または警告ラベルに表示されている場合には、戻ってこれらの警告を参照してください。このセクションにおいて扱われていない製品固有の危険シンボルおよび警告が、必要に応じて、この取扱説明書の本文に示されている場合があります

 <h2 style="margin: 0;">警告</h2>	
 	<p><b>可動部品の危険性</b></p> <p>可動部品は指や身体の一部を挟んだり、切ったり、切断したりする可能性があります。</p> <ul style="list-style-type: none"> <li>• 可動部品に近づかないでください。</li> <li>• 保護ガードまたはカバーを外したまま装置を運転しないでください。</li> <li>• 圧力がかかった装置は、突然（前触れもなく）起動することがあります。装置を点検、移動、または整備する前には、圧力を開放し、すべての電源の接続を外してください。</li> </ul>
	<p><b>火傷の危険性</b></p> <p>装置表面及び加熱された液体は、操作中大変熱くなることがあります。重度の火傷を避けるためには：</p> <ul style="list-style-type: none"> <li>• 高温の流体や装置に触らないでください。</li> </ul>
	<p><b>有毒な液体または蒸気の危険性</b></p> <p>有毒な液体や気体が目に入ったり、皮膚に付着したり、それらを吸い込んだり、飲み込んだりすると、重傷を負ったり死亡したりする恐れがあります。</p> <ul style="list-style-type: none"> <li>• 安全データシート (SDS) を読み、ご使用の液体に特有の危険性について熟知してください。</li> <li>• 危険な液体は保管用として承認された容器に保管し、廃棄する際には適用されるガイドラインに従ってください。</li> </ul>
  	<p><b>加圧された装置による危険</b></p> <p>装置、漏れまたは破裂した構成部品から出た流体は目または皮膚に飛び散り、重傷を負う可能性があります。</p> <ul style="list-style-type: none"> <li>• スプレー/吐出を中止する場合、または装置の洗浄、点検、整備を行う前には、圧力開放手順に従ってください。</li> <li>• 装置を操作する前に、すべての液体接続部をよく締めてください。</li> <li>• ホース、チューブ、およびカップリングを毎日点検してください。摩耗または損傷した部品は直ちに交換してください。</li> </ul>



# 警告



## 装置誤用による危険

誤用は死あるいは重篤な怪我の原因となります。

- 疲労しているとき、または薬物の服用した状態や飲酒状態では装置を操作しないでください。
- システム内で耐圧または耐熱定格が最も低い部品の、最高使用圧力または定格温度を超えないようにしてください。全ての機器説明書の**技術仕様**を参照してください。
- 装置の接液部品に適合する液体と溶剤を使用してください。全ての機器説明書の**技術仕様**を参照してください。液体と溶剤の製造元の警告を参照してください。使用している素材に関する詳しい情報については、販売代理店または小売店から安全データシート (SDS) を取り寄せてください。
- 装置を使用していない場合は、すべての装置の電源を切断し、**圧力開放手順**に従って下さい。
- 装置は毎日点検してください。製造元純正の交換用部品のみを使用し、磨耗または破損した部品を直ちに修理または交換してください。
- 装置を改造しないでください。装置を改造または変更すると、担当機関からの承認が無効になり、安全上の問題が生じる場合があります。
- 全ての装置が、それらを使用する環境用に格付けおよび承認されていることを確認してください。
- 装置を定められた用途以外に使用しないでください。詳しくは販売代理店にお問い合わせください。
- ホースとケーブルは通路、鋭利な先端、可動部品、高温の表面からは離してください。
- ホースをねじったり、過度に曲げたり、ホースを使用して装置を引き寄せたりしないでください。
- 子供や動物を作業場から遠ざけて下さい。
- 適用されるすべての安全に関する法令に従ってください。



## 個人用保護具

作業場にいる際、目の怪我、難聴、毒性ガスの吸引、および火傷を含む大怪我から自身を守るために、適切な保護具を身につける必要があります。保護具には以下のものが含まれますがこれに限定されません。

- 保護めがねと聴覚保護。
- 液体および溶剤の製造元が推奨するマスク、保護衣および手袋。

## 一般情報

本説明書の情報は、シリーズ A と B のプログレッシブキャビティポンプの両方を参照します。シリーズ A と B の違いに関する情報については、6 ページの**構成部品の特定**と 20 ページの**部品**を参照してください。

## ポンプハウジング

ポンプは、ポンプハウジング、ベアリングパッケージ、ロータースターセットと共に設計されています。ポンプのインレットは、JIC #8 内部ネジです。JIC #6 金具がポンプには含まれています。ポンプのアウトレットには、Luer 内部ネジ用の 5/16 - 28 UN ネジがあります。

## 軸、ベアリング、潤滑

ドライブ軸は、恒久的な潤滑のあるベアリングに配置されています。

## 推奨スペア部品

熱伝導材料は、導電性充填剤の濃度が高いため、摩擦力が非常に高いです。これらの充填材は、ポンプの接液構成部品で摩耗を加速化させます。したがって、Graco は次の接液構成部品の在庫を確保することを強く推奨します。

### シリーズ A ポンプ

- ローターキット (25B224、25B225、25B226)
- スターキット (25B227、25B228、25B231)
- シールキット (25E195)
- 軸ベアリングキット (25E196)

詳細については、26 ページの**シリーズ A キット**と 29 ページの**シリーズ A と B の共有キット**を参照してください。

### シリーズ B ポンプ

- ローターキット (26A986、26A987、26A988)
- スターキット (25B227、25B228、25B231)
- シールキット (25E195)
- 軸ベアリングキット (26A995)

詳細については、32 ページの**シリーズ B キット**と 29 ページの**シリーズ A と B の共有キット**を参照してください。

## 保管

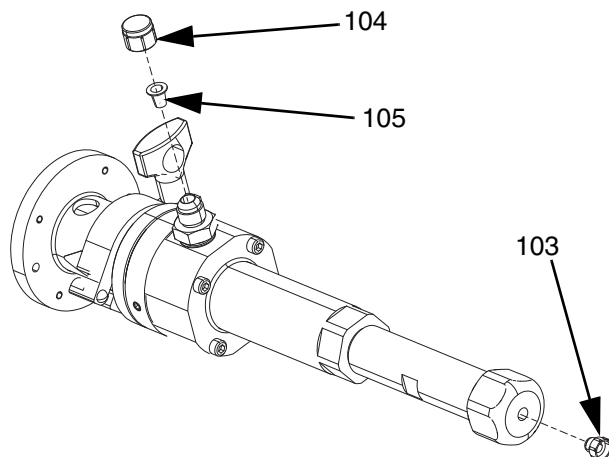
ポンプの保管時には、以下のポイントに注意する必要があります。

- ドライブユニットは一般的に屋内で保管する必要があります。
- 周囲温度は最高 25°C/77°F、相対湿度は最高 80% です。
- スターは長期間の保管のためにローターから取り外す必要があります。
- プロGRESSIVEキャビティポンプユニットは、日光や紫外線から保護される必要があります。
- 刺激性や腐食性のある材料やエージェントを、近くに保管しないようにする必要があります。
- ユニットの歪みや外部の力の影響に対して保護する必要があります。

## 出荷する部品の取り外し

シリーズ A と B のプログレッシブキャビティポンプの両方は、初めて使用する前に取り外す必要のある部品と共に出荷されます。以下に示されているように、ポンプのエンドキャップからプラグ (103) を取り外します。インレット金具からキャップ (104) とテーパプラグ (105) を取り外します。

参照	説明	数量
103	プラグ、LDPE、5/16-28 ネジ	1
104	キャップ、LDPE、9/16-18 ネジ	1
105	プラグ、LDPE、テーパ、.236 ~ .302 の外径	1



# 構成部品の特定

## シリーズ A

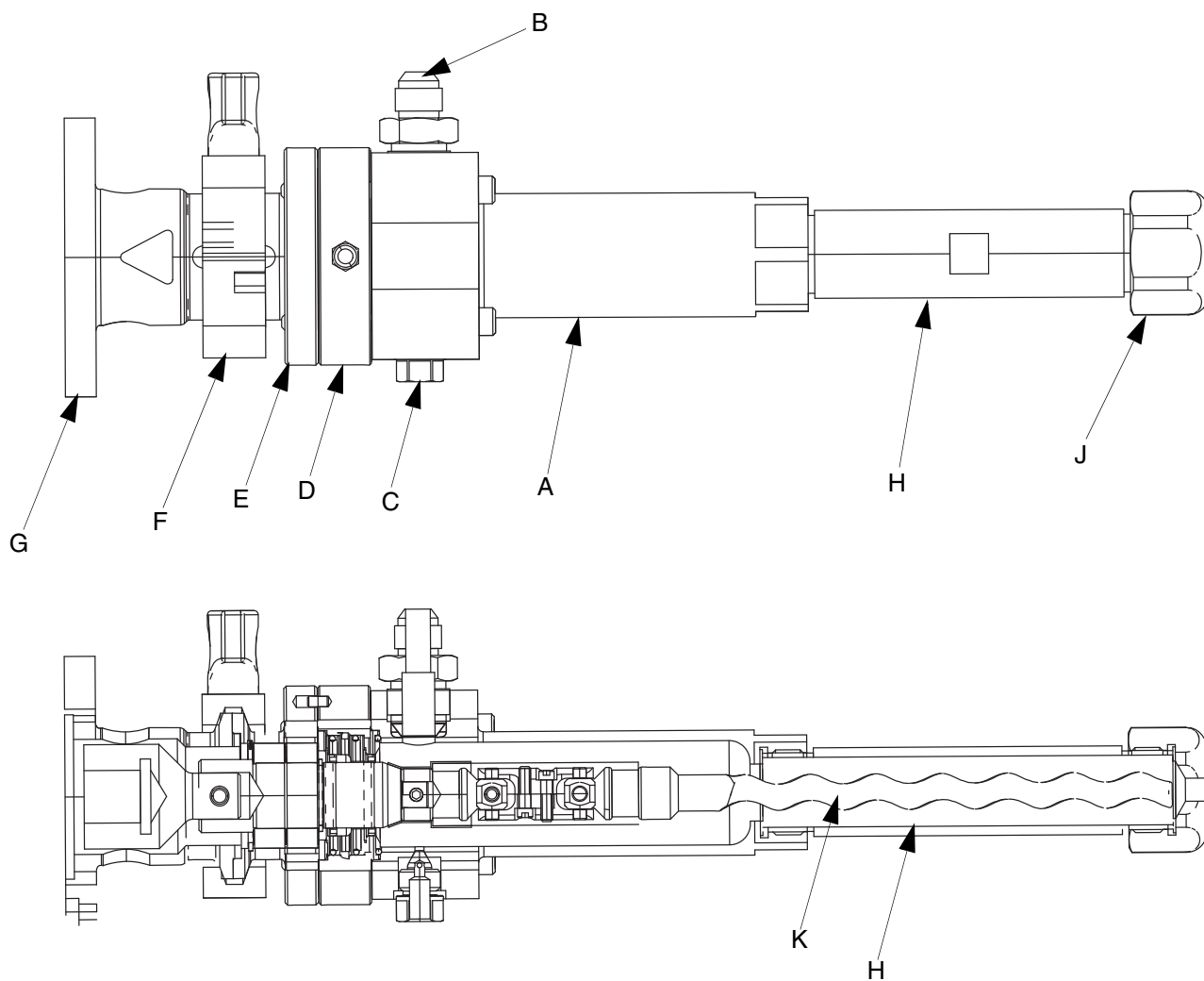


図 1: シリーズ A 構成部品特定

記号:

- A ポンプ本体
- B インレット取り付け金具 (JIC #6 と JIC #8)
- C ブリードポート
- D シールハウジング
- E ベアリングハウジング
- F サニタリークランプ
- G ギアボックス接続フランジ
- H スターター
- J エンドアダプター
- K ローラーアセンブリ

## シリーズ B

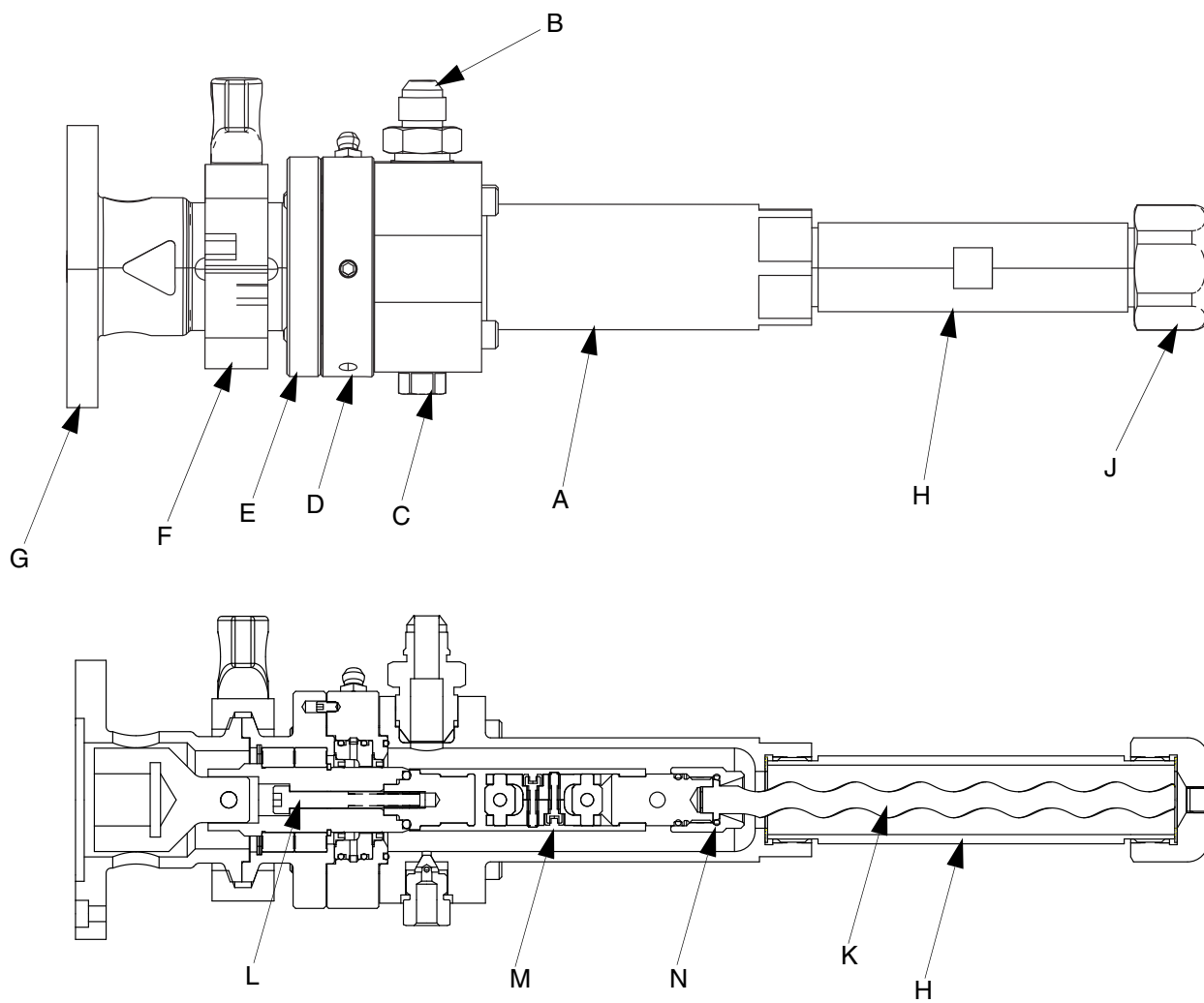


図 2: シリーズ B 構成部品特定

## 記号:

- |   |                               |   |          |
|---|-------------------------------|---|----------|
| A | ポンプ本体                         | H | ステーター    |
| B | インレット取り付け金具 (JIC #6 と JIC #8) | J | エンドアダプター |
| C | ブリードポート                       | K | ローター     |
| D | シールハウジング                      | L | キャップネジ   |
| E | ベアリングハウジング                    | M | カプラー     |
| F | サニタリークランプ                     | N | 保持ナット    |
| G | ギアボックス接続フランジ                  |   |          |

## メンテナンスと修理

<p>高速でポンプを操作すると、装置の表面が非常に熱くなることがあります。火傷をしないようにするために、熱い液体や装置には触らず、装置に触る前に完全に冷却してください。</p> <p>可動部品で怪我をしないようにするために、アセンブリとメンテナンスの作業はドライブが停止状態の際のみ実行するようにする必要があります。ユニットは電源から分離し、意図しない起動を防止するために保護する必要があります。</p>				

### 圧力開放手順

この記号が表示されている箇所では、圧力開放手順に従ってください。

<p>本装置は、圧力が手動で解放されるまでは、加圧状態が続きます。液体の飛散などの加圧状態の液体、および可動部品から生じる重大な怪我を避けるには、吐出停止時、ならびに装置を清掃、点検、および整備する前に、圧力開放に従ってください。</p>				

修理の前には常にシステムの圧力を開放してください。適切なシステム説明書に記載されている指示に従います。2 ページの**関連の説明書**を参照してください。

### ポンプのプライミング

特定の条件が満たされると、ポンプはセルフプライミングを行います。しかし、粘度の高いメディアでは、材料を最初に取り込む必要があります (加圧前)。特定の材料のプライミング条件の詳細については、材料の供給者が提供する情報を参照してください。

### ポンプのパージ

ポンプが適切に操作できるようにするには、すべてのエアを排除し、ポンプを材料で充填する必要があります。

--	--	--	--	--

1. ポンプのインレット (25) に圧力をかけます。
2. 1/2 インチレンチを使用して圧カブリード (20) を 1 ~ 2 回転緩め、エアが排出されるようにします。この圧カブリードを完全に排除しなくても、材料は流れることができます。

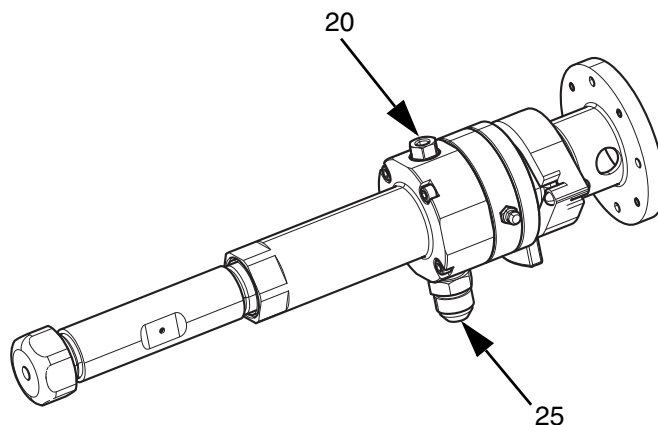


図 3



## ポンプのメンテナンス

**注:** お使いの特定のシステムの動作条件によって、メンテナンスが必要な頻度が決まります。

Graco プログレッシブキャビティポンプはほとんどメンテナンスが必要ありません。しかし、ガスケット、ベアリング、ステーター、ローターは、摩耗するもので、定期的な間隔で特定の状況の場合は交換する必要があります。パフォーマンスデータを定期的に確認することが推奨されます。システムのどこかでメンテナンス作業が行われている場合、以下のポイントを考慮する必要があります。

- 固定ネジと接続がすべてしっかりと締められていることを確認し、必要に応じて締め直します。
- カップリング（エラストマー）が摩耗していないか確認します。
- ポンプが締められているか確認します。特に軸のシールを確認します。
- ポンプには管継ぎ手があり、これにより軸シールの間に潤滑剤を充填し、シールの寿命を長くすることができます。

## ポンプの分解と再アセンブリ

### ポンプの分解

適切な分解の手順については、6 ページの**構成部品の特定**、ならびに以下の指示/図を参照して、ポンプの対応する各セクションを確認してください。それぞれに関連する部品の位置に注意してください。ポンプの部品の場所にマークを付け、連続番号を振ることを推奨します。

#### 注

すべての分解は注意深く行う必要があります。破損する恐れがあるため、力を加えないでください。

### ポンプのアセンブリ

O リングに損傷がないか確認し、必要に応じて新しいものと交換する必要があります。PTFE ガスケットを交換する必要があります。シーラントの残存物は完全に排除する必要があります。

## シリーズ A の修理

### ステーターの分解



注: モデル 25B055 は図 4 に表示されていて、モデル 26B152 も示します。モデル 25B192 と 25B193 の異なるステーター部品構成の情報については、21 ページの部品の 25B192 と 25B193、シリーズ A を参照してください。

1. 8 ページの圧力開放手順を実行してください。
2. サニタリークランプ (12) を緩めることによりギアボックスアダプター (6) からポンプを取り除いてください。

3. エンドキャップ (24) のネジを緩めてステーター (23) から取り外してください。
4. ステーター (23) のネジを緩めてポンプ本体 (1) から取り除いてください。

注: ローター (19) が回転し続けるようにするために軸 (5) を所定の位置で保持すると、ステーターの取り外しができるようになります。

注: 再アセンブリのステップ 2 ~ 4 を逆の順番に行ってください。供給される青い接着剤を新しいステーター (23) のネジに塗ります。エンドキャップ (24) とステーター (23) の締め付け時に、100 in-lbs のトルクをかけてください。

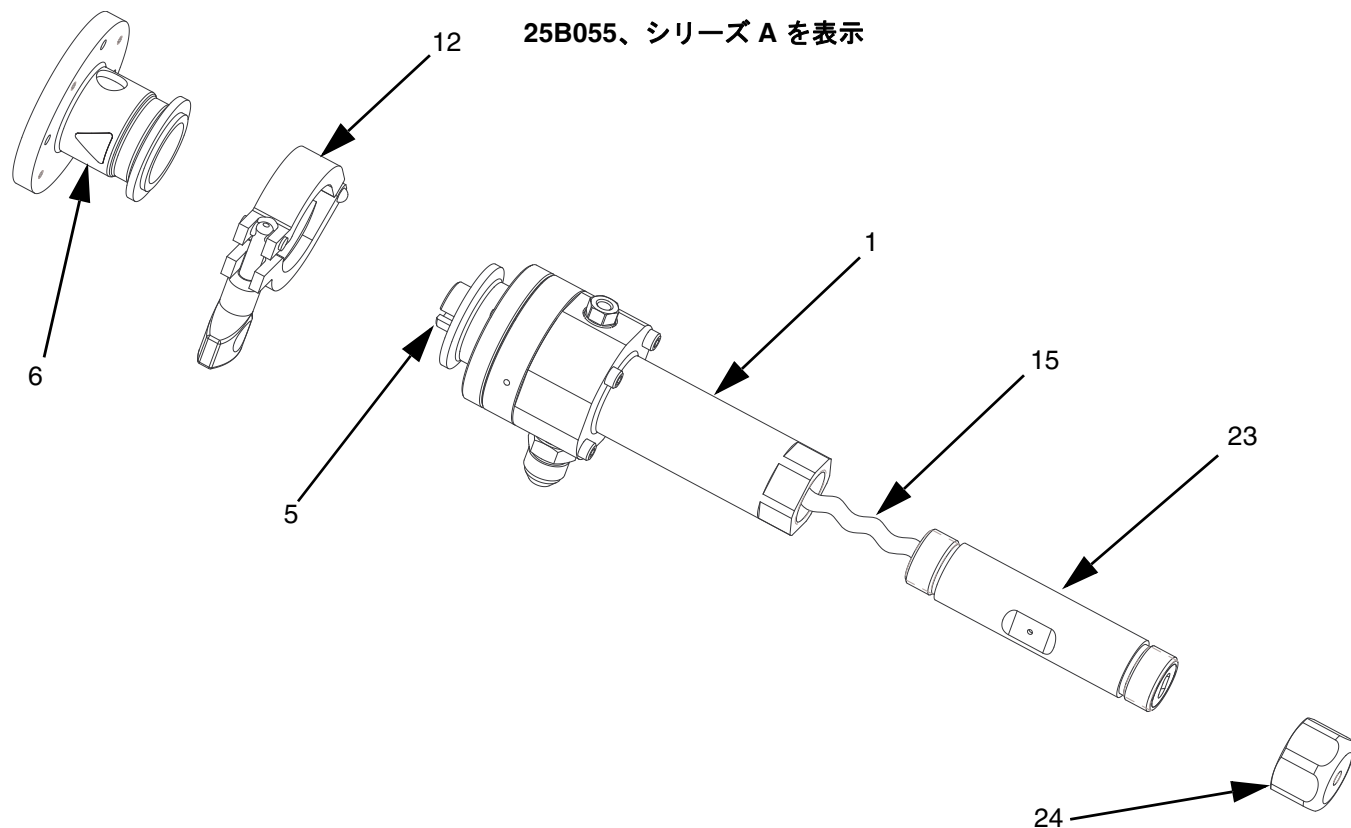
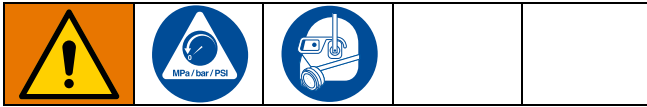


図 4

## 軸とベアリングのハウジングの分解



1. 8 ページの圧力開放手順を実行してください。
  2. サニタリークランプ (12) を緩めることによりギアボックスアダプター (6) からポンプを取り除いてください。
  3. 4 mm 六角レンチを使用して 4 つのネジ (17) を取り除いてください。
  4. ベアリングハウジング (4)、シールハウジング (2)、ローターアセンブリ (15) をポンプの本体 (1) から取り除いてください。
  5. ベアリング軸 (5) とローターアセンブリ (15) から取り除き、ショルダーボルト (16) を露出させるために、保護スリーブをカットします。
  6. ローターアセンブリ (15) を軸 (5) から外すために、3/32 in. 六角レンチを使用してショルダーボルト (16) を取り外します。
- 注:** 六角部分がショルダーボルト (16) から取り除かれなくするために、取り外す前に六角部分に過剰な材料がないことを確認します。
7. 保持リング (11) をベアリングハウジング (4) から取り除くために、ピックドライバーか小型のドライバーを使用してください。
  8. シャフト (5) とベアリングアセンブリ (9) を取り除きます。

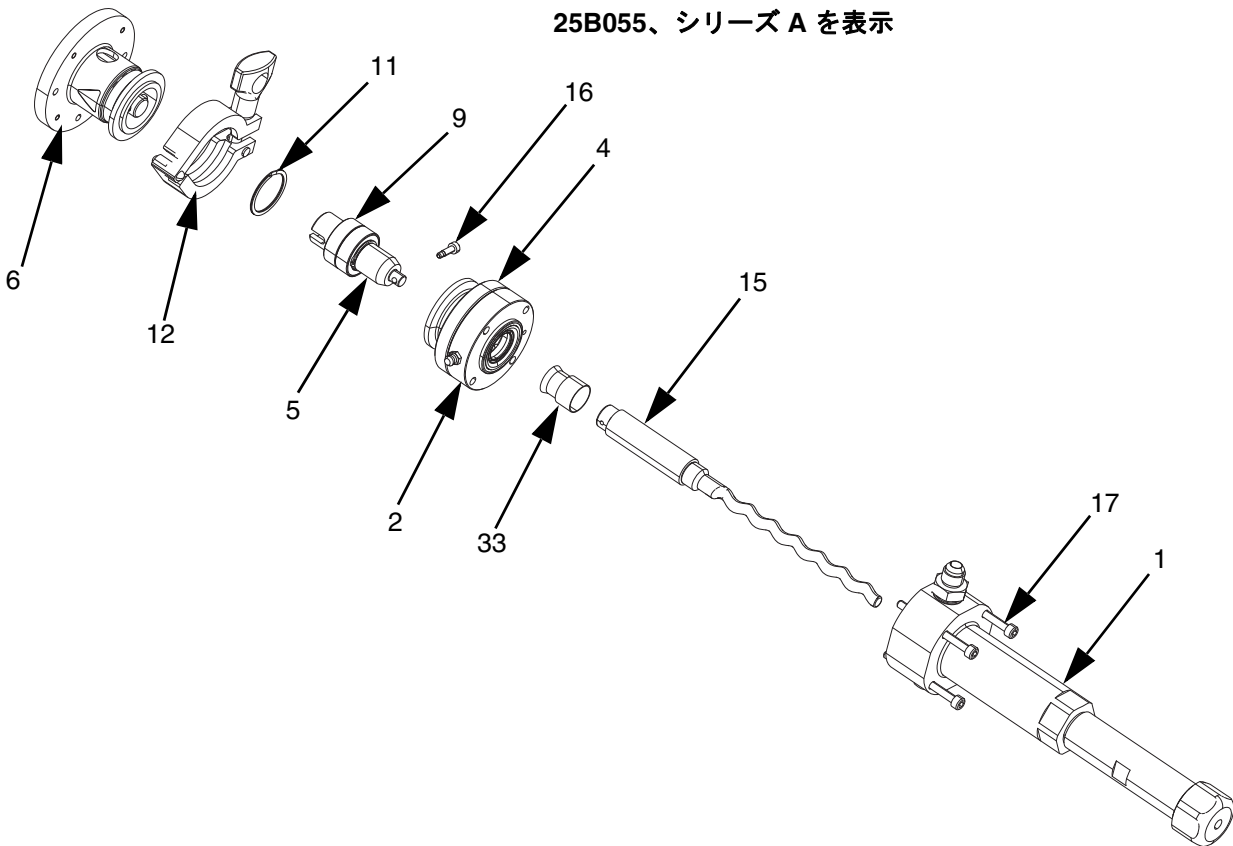


図 5

## ローターアセンブリの分解と再アセンブリ

25B055、シリーズ A を表示

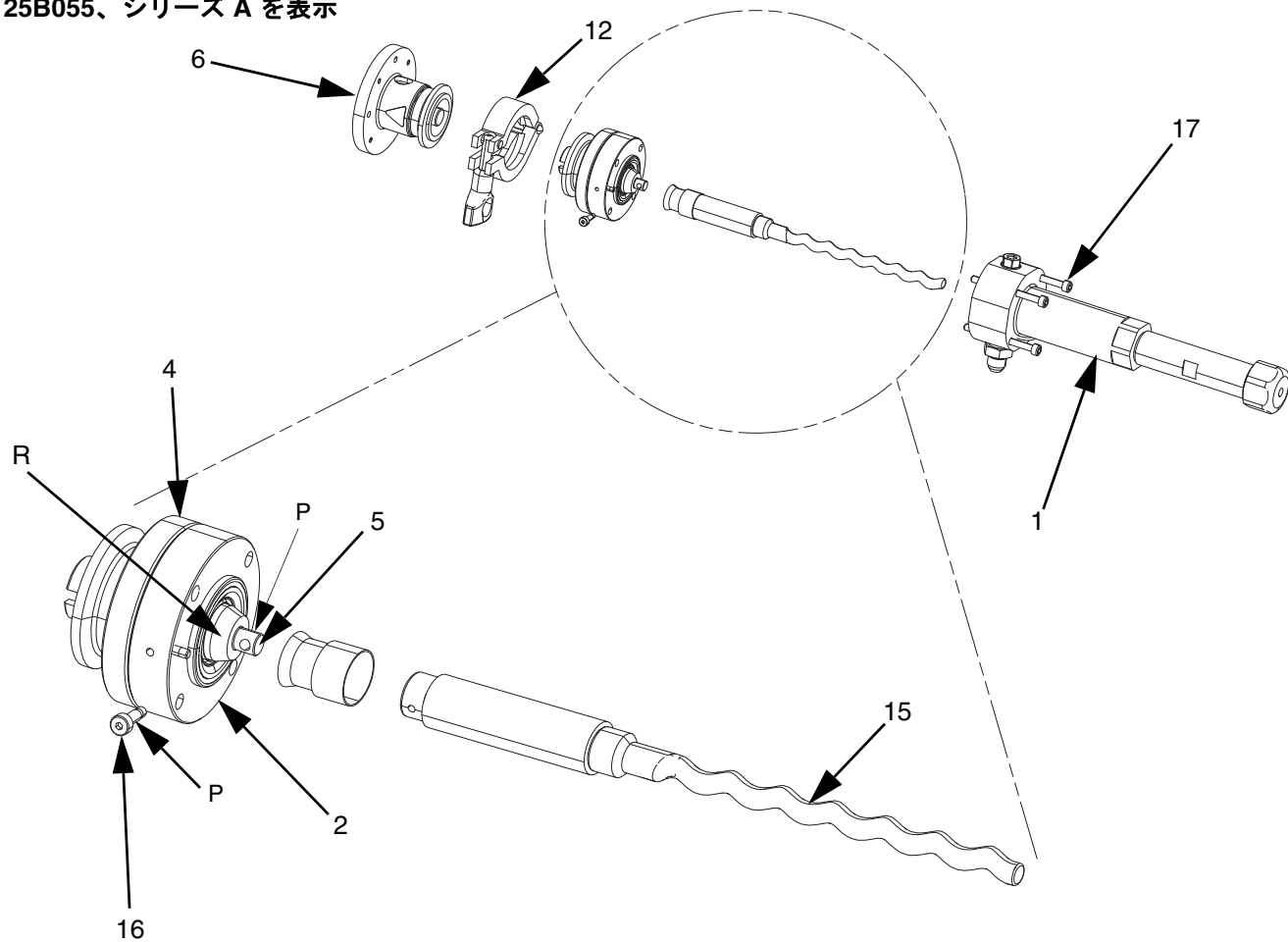


図 6

## 分解



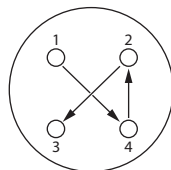
1. 8 ページの**圧力開放手順**を実行してください。
2. サニタリークランプ (12) を緩めることによりギアボックスアダプター (6) からポンプを取り除いてください。
3. 4 mm 六角レンチを使用して 4 つのネジ (17) を取り除いてください。
4. ベアリング軸 (5) とローターアセンブリ (15) から取り除き、ショルダーボルト (16) に露出させるために、保護スリーブ (33) をカットします。
5. ローターアセンブリ (15)、ベアリングハウジング (4)、シールハウジング (2) をポンプの本体 (1) から取り除いてください。
6. ショルダーボルト (16) にある材料をすべて取り除いてください。
7. 3/32 in. 六角レンチを使用してショルダーボルト (16) を取り除いてください。

**注:** 六角部分がショルダーボルト (16) から取り除かれないようにするために、取り外す前に六角部分に過剰な材料がないことを確認します。

## 再アセンブリ

1. 再アセンブリの前に、ローターアセンブリ (15) と軸 (5) がきれいであることを確認します。
2. 図 6 に示されているように、ショルダーボルト (16) とローター (15) の端のインジケータライン (P) に高強度の取り外し可能な青の接着剤を塗ってください。
3. ショルダーボルト (16) を 9 ~ 10 in-lbs で締めてください。
4. 保護スリーブ (33) を所定の場所にずらして配置してください。テーパー (R) の端を超えないようにしてください。最高 250° F (121° C) の温度でヒートガンを使用してスリーブを縮めてください。

**注:** ポンプの本体 (1) を取り付ける際には、4 つのネジ (17) にグリースを塗り、各ネジが同じように締められていることを確認するために、スターパターンで締めてください。すべての 4 つのネジをぴったりと締めてから、ネジ 1、4、2、3 を 28-31 in-lbs でインクリメンタルに締め、これらが完全に締められるようにします。



## シール交換

### 分解

1. シールハウジングにアクセスするには、13 ページのローターアセンブリの分解と再アセンブリのステップ 1～7 を実行してください。
2. ベアリングハウジング (4) からシールハウジング (2) を取り外します。
3. シールインサート (3) を取り外します。
4. ロータリーシール (8) と O リング (7) を取り外し、必要に応じて交換します。

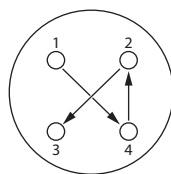
注: 再設置する際には、ロータリーシールの方向に注意を払ってください。

3. 13 ページのローター再アセンブリのステップ 1～4 に従ってください。

注: ポンプの本体 (1) を取り付ける際には、4 つのネジ (17) にグリースを塗り、各ネジが同じように締められていることを確認するために、スターパターンで締めてください。すべての 4 つのネジをぴったりと締めてから、ネジ 1、4、2、3 を 28-31 in-lbs でインクリメントに締め、これらが完全に締められるようにします。

### 再アセンブリ

1. O リング (7) をシールインサート (3) に設置します。
2. シール (8) をシールインサート (3) に設置し、ハウジング (2) をシーリングします。



### 25B055、シリーズAを表示

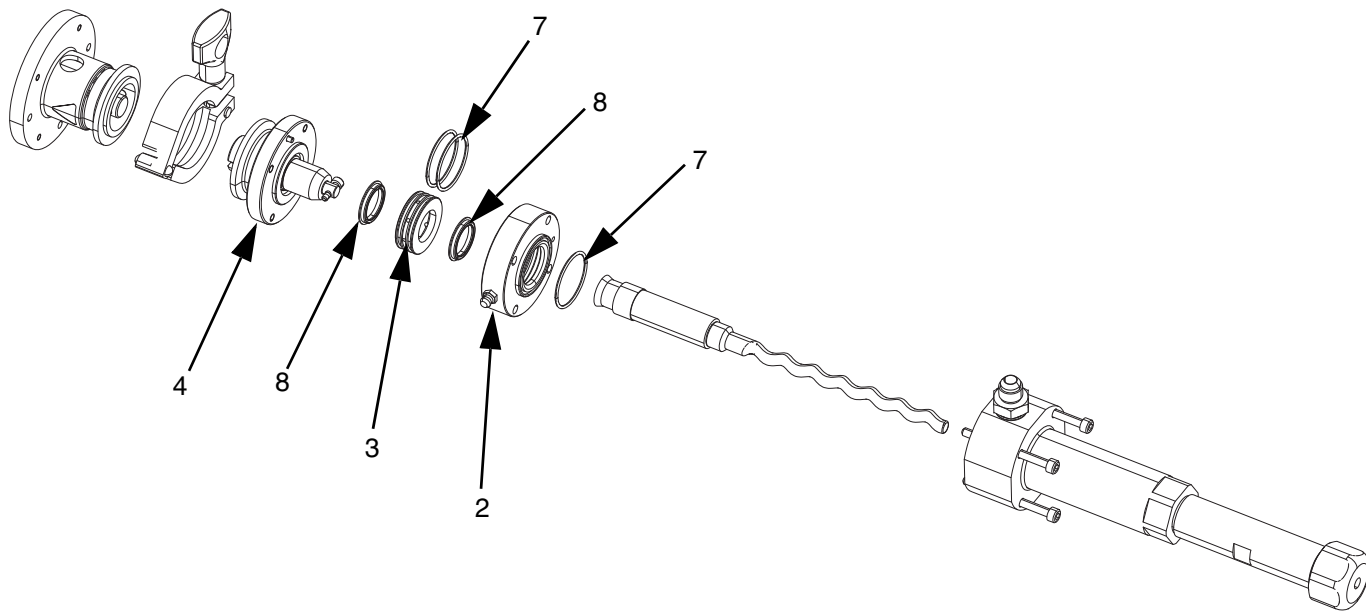


図 7

## シリーズ B の修理

### ステーターの交換

#### 分解



注: モデル 25B055 が図 8 に示されています。モデル 25B192 と 25B193 の異なるステーター部品構成の情報については、24 ページの部品の 25B192 と 25B193、シリーズ B を参照してください。

1. 8 ページの圧力開放手順を実行してください。
2. サニタリークランプ (12) を緩めることによりギアボックスアダプター (6) からポンプを取り除いてください。
3. エンドキャップのネジを緩めて、ステーター (23) から外してください。

4. ステーター (23) のネジを緩めてポンプ本体 (1) から取り除いてください。

注: ローター (15) が回転し続けるようにするために軸 (5) を所定の位置で保持すると、ステーターの取り外しができるようになります。

#### 再アセンブリ

1. 必要に応じてシール (22) を交換してください。
2. 供給される青い接着剤を新しいステーター (23) のネジに塗ります。
3. エンドキャップ (24) とステーター (23) の締め付け時に、100 in-lbs のトルクをかけてください。
4. ギアボックスアダプター (6) を交換し、サニタリークランプ (12) を締めてください。

#### 25B055、シリーズBを表示

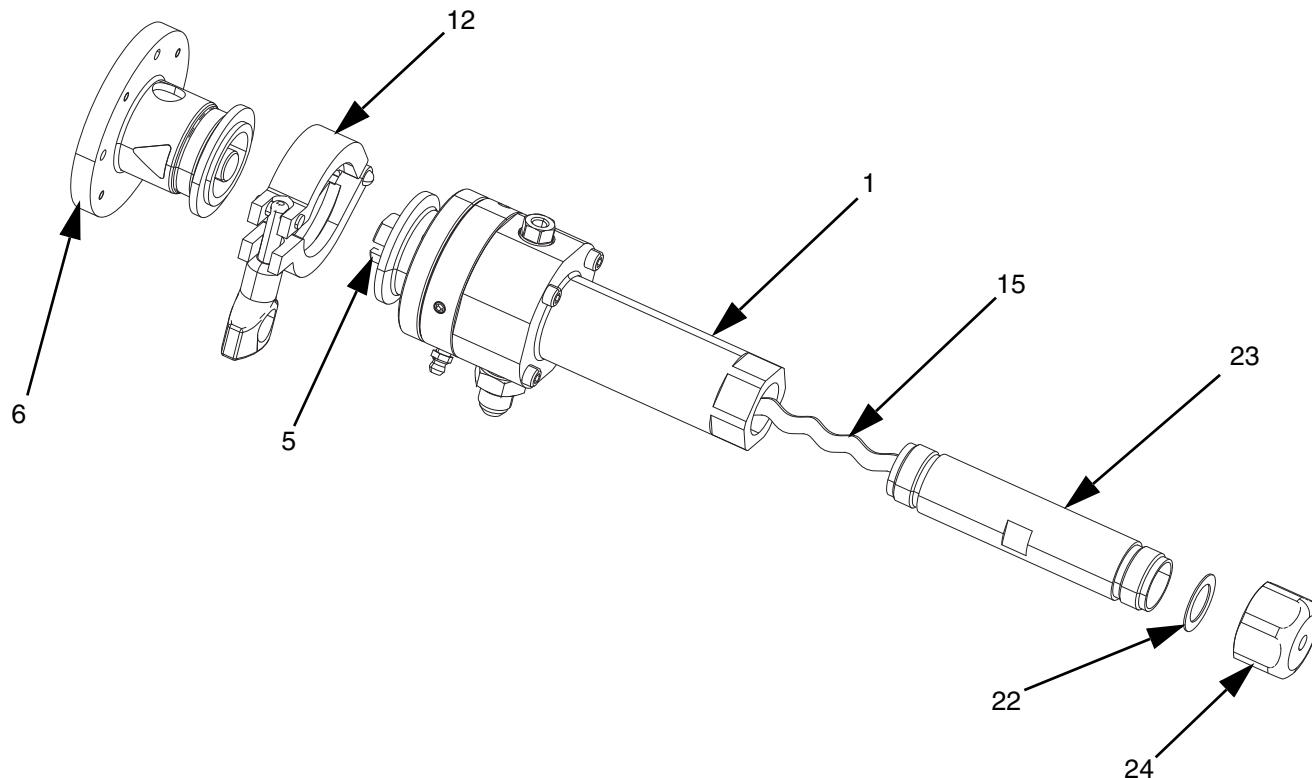


図 8

## ベアリングアセンブリの交換

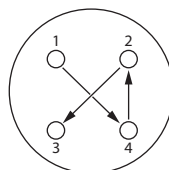
### 分解



1. 8 ページの圧力開放手順を実行してください。
2. サニタリークランプ (12) を緩めることによりギアボックスアダプター (6) からポンプを取り除いてください。
3. 4 mm 六角レンチを使用してポンプ本体 (1) から 4 つのネジ (17) を取り除いてください。
4. 4 mm 六角レンチを使用してキャップネジ (36) を取り除いてください。
5. ベアリングハウジング (4) とシールハウジング (2) を取り外します。ローター (15)、カプラー (16)、保持ナット (38) をまとめてポンプ本体 (1) から取り除きます。
6. 保持リング (11) をベアリングハウジング (4) から取り除くために、ピックドライバーか小型のドライバーを使用してください。
7. ベアリング軸 (5) と 2 つのベアリング (9) のあるベアリングアセンブリを取り除きます。

### 再アセンブリ

1. ポンプとシールのハウジングにグリース以外の材料がないことを確認します。
2. 新しいベアリングアセンブリをベアリングハウジング (4) とシールハウジング (2) に挿入します。
3. 保持リング (11) をベアリングハウジング (4) に再設置します。
4. キャップネジ (36) に供給される青い接着剤を塗り、交換します。85 ~ 95 in-lbs のトルクで締めます。
5. アセンブリされた部品をポンプ本体 (1) に挿入します。
6. ギアボックスアダプター (6) を交換し、サニタリークランプ (12) を締めてください。
7. ポンプ本体 (1) を取り付けます。4 つのネジ (17) にグリースを塗り、各ネジが同じように締められていることを確認するために、スターパターンで締めてください。すべての 4 つのネジをぴったりと締めてから、ネジ 1、4、2、3 を 28-31 in-lbs でインクリメンタルに締め、これらが完全に締められるようにします。



### 25B055、シリーズ B を表示

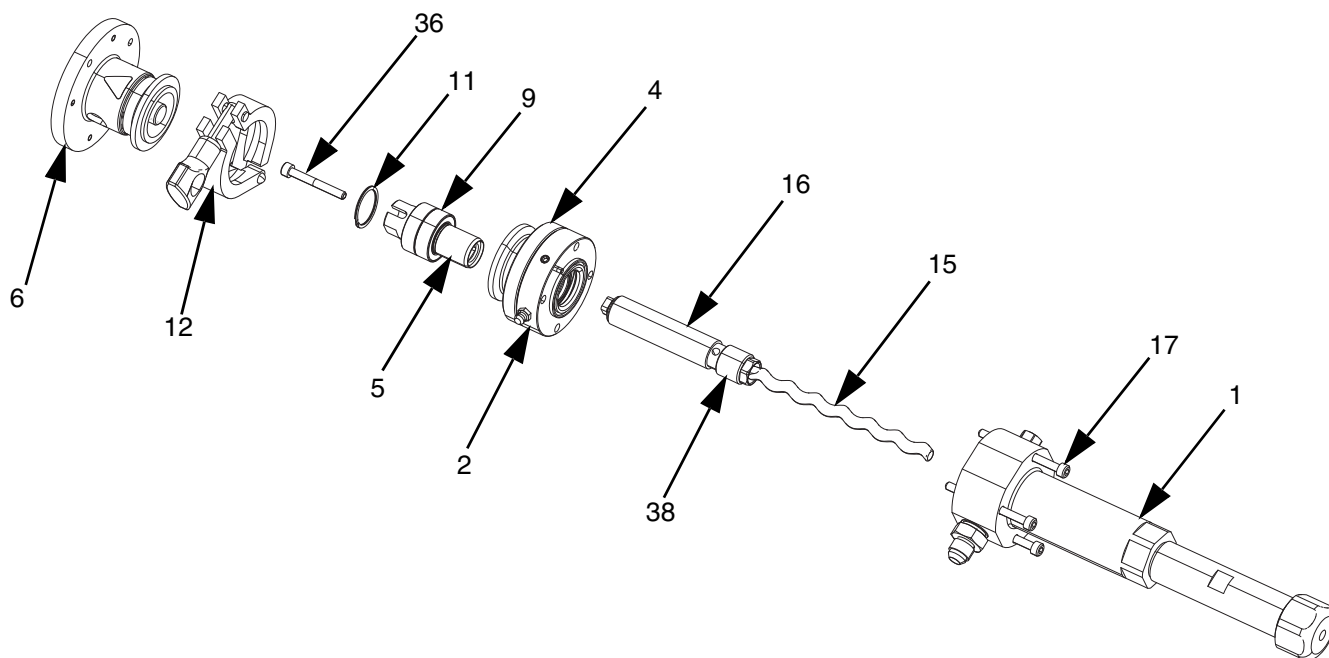


図 9



## ローターとカプラーの分解と再アセンブリ

### 分解



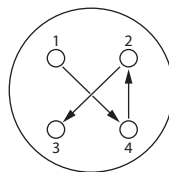
1. 8 ページの圧力開放手順を実行してください。
2. サニタリークランプ (12) を緩めることによりギアボックスアダプター (6) からポンプを取り除いてください。
3. 4 mm 六角レンチを使用してポンプ本体 (1) から 4 つのネジ (17) を取り除いてください。
4. 4 mm 六角レンチを使用してキャップネジ (36) を取り除いてください。
5. ベアリングハウジング (4) とシールハウジング (2) を取り外します。ローター (15)、カプラー (16)、保持ナット (38) をまとめてポンプ本体 (1) から取り除きます。

**注:** カプラー (16) の穴は、保持ナット (38) の分解の際に役立ちます。

6. カプラー (16) とローター (15) から保持ナットを外します。必要に応じて交換するために 2 つの O リング (37) を取り外します。
7. カプラー (16) をベアリング軸 (5) を接続し、必要に応じて交換するために使用される O リング (35) を取り外してください。

### 再アセンブリ

1. ローター (15)、カプラー (16)、ベアリング軸 (5) が再アセンブリの前にきれいであることを確認します。
2. ローター (15) をカプラー (16) に配置し、2 つの O リング (37) が適切に配置されるようにします。保持ナットがしっかりと固定されるまで締めます。
3. O リング (37) を適切に配置した状態で、カプラー (16) のもう一方の端をベアリング軸 (5) に挿入します。
4. キャップネジ (36) に供給される青い接着剤を塗り、交換します。85 ~ 95 in-lbs のトルクで締めます。
5. ギアボックスアダプター (6) を交換し、サニタリークランプ (12) を締めてください。
6. ポンプ本体 (1) を取り付けます。4 つのネジ (17) にグリースを塗り、各ネジが同じように締められていることを確認するために、スターパターンで締めてください。すべての 4 つのネジをぴったりと締めてから、ネジ 1、4、2、3 を 28-31 in-lbs でインクリメンタルに締め、これらが完全に締められるようにします。



### 25B055、シリーズ B を表示

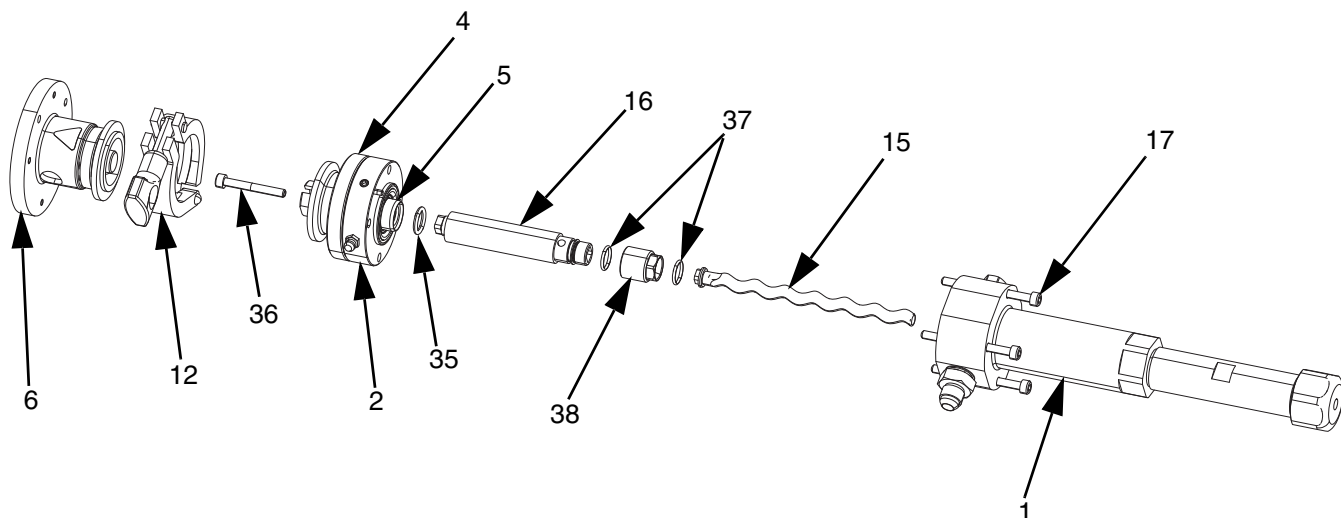


図 10

## シール交換

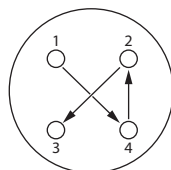
### 分解



1. 8 ページの圧力開放手順を実行してください。
2. サニタリークランプ (12) を緩めることによりギアボックスアダプター (6) からポンプを取り除いてください。
3. 4 mm 六角レンチを使用してポンプ本体 (1) から 4 つのネジ (17) を取り除いてください。
4. 4 mm 六角レンチを使用してキャップネジ (36) を取り除いてください。
5. ベアリングハウジング (4) とシールハウジング (2) を取り外します。ローター (15)、カプラー (16)、保持ナット (38) をまとめてポンプ本体 (1) から取り除きます。
6. ベアリングハウジング (4) からシールハウジング (2) を取り外します。
7. シールインサート (3) を取り外します。
8. 必要に応じて交換するためにロータリーシール (8) と O リング (7) を取り外します。

### 再アセンブリ

1. O リング (7) とロータリーシール (8) を交換します。
  2. シールインサート (3) をシールハウジング (2) に配置します。
- 注:** 再設置する際には、ロータリーシールの方向に注意を払ってください。
3. シールハウジング (2) とベアリング軸 (5) をベアリングハウジング (4) につなげます。
  4. カプラー (16) の端をベアリング軸 (5) に挿入します。
  5. キャップネジ (36) に供給される青い接着剤を塗り、交換します。85 ~ 95 in-lbs のトルクで締めます。
  6. ギアボックスアダプター (6) を交換し、サニタリークランプ (12) を締めてください。
  7. ポンプ本体 (1) を取り付けます。4 つのネジ (17) にグリースを塗り、各ネジが同じように締められていることを確認するために、スターパターンで締めてください。すべての 4 つのネジをぴったりと締めてから、ネジ 1、4、2、3 を 28-31 in-lbs でインクリメンタルに締め、これらが完全に締められるようにします。



25B055、シリーズ B を表示

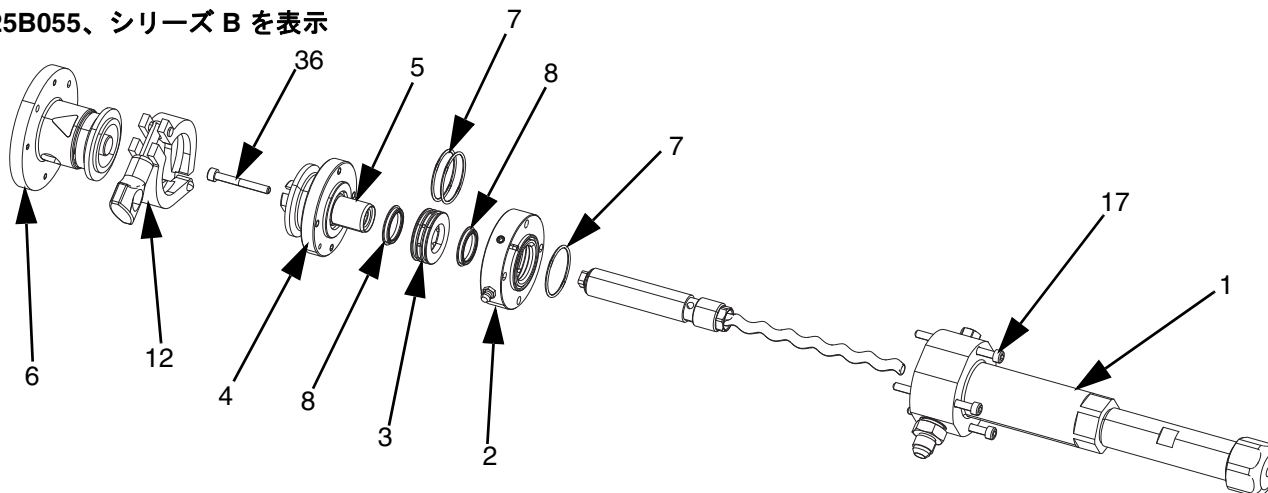


図 11

# トラブルシューティング



1. ポンプを点検または交換する前に、8 ページの**圧力開放手順**に従ってください。
2. ポンプを分解する前に、すべての考えられる問題と原因をチェックしてください。

問題	原因	解決法
材料は全くポンピングされないか、少ししかポンピングされていません。	ローター/ステーターが摩耗しています	ローター/ステーターを交換します。
	材料供給圧力が適切ではありません。	フィードシステムを確認し、十分な材料がポンプに供給されるようにしてください。
材料がシールハウジングからにじみ出ています。	シールが摩耗しています	シールを確認/交換します。
吐出後に材料が垂れます。	ローター/ステーターが摩耗しています	ローター/ステーターを交換します。
	材料供給圧力が高過ぎます	操作限度内になるようにポンプの圧力を確認します。
	スナッフバックがないか不十分です	ポンプは材料の流れを逆 (スナッフバック) にします。これはシステムに管理されます。十分なスナッフバックが有効にされていることを確認します。

# 部品

## 25B055 と 26B152、シリーズ A

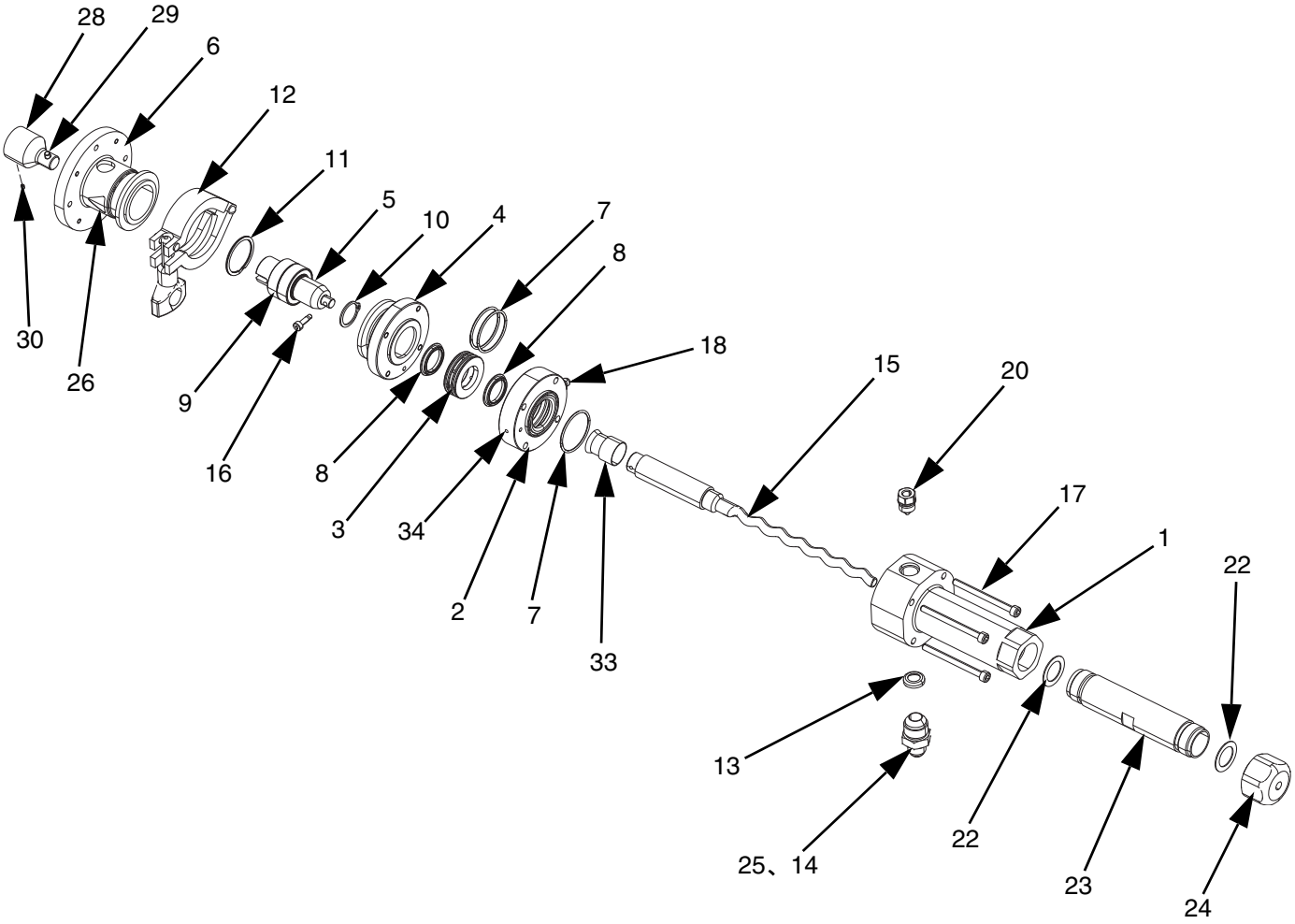


図 12

# 25B192 と 25B193、シリーズ A

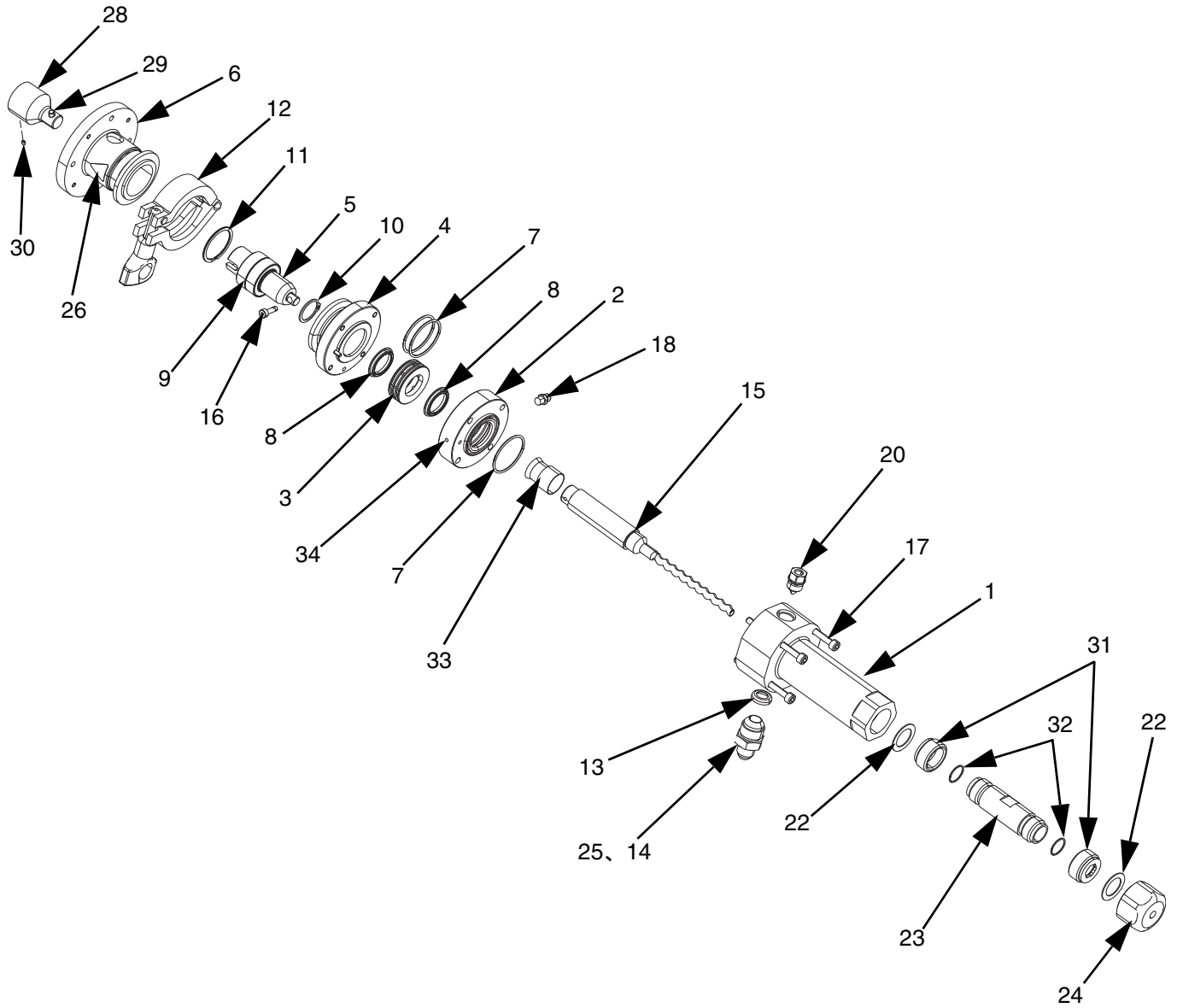


図 13

25B055、25B193、25B192 および 26B152、シリーズ A

参照	部品	説明	数量			
			25B055	25B193	25B192	26B152
1	25B114	キット、ハウジング、PC ポンプ、1.45 cc	1	1	1	1
2†	---	ハウジング、シールバック、PC ポンプ、アセンブリ	1	1	1	1
3	25B116	キット、シールインサート	1	1	1	1
4	25B117	キット、ハウジング、ベアリング	1	1	1	1
5✓	---	シャフト、PC ポンプ	1	1	1	1
6	25B118	キット、カプラー、ギアボックス	1	1	1	1
7❖	122134	O リング、027、FX75	3	3	3	3
8❖	131510	シール、ロータリー、20mm 10、uhmw pe	2	2	2	2
9✓	---	ベアリング、dbl 行、アンギュラーコンタクト	2	2	2	2
10✓	131511	リテーナー、リング、外部、25/32 直径、SST	1	1	1	1
11✓	127022	リング、保持、らせん	1	1	1	1
12	118598	クランプ、1.5" サニタリー	1	1	1	1
13◆	---	シート、8 JIC	1	1	1	1
14	125781	金具、結合、08 JIC x 08 JIC、SST	1	1	1	
	---	ローター、PC ポンプ、1.45 cc	1			1
15†❖	---	ローター、PC ポンプ、1.00 cc、SST		1		
	---	ローター、PC ポンプ、0.30 cc、SST)			1	
16†❖	---	ネジ、ショルダー、6-32 x 518	1			1
17	125386	ネジ、shcs、m5x60	4	4	4	4
18†	---	金具、グリース; 1/4-28	1	1	1	1
20	B32250	キット、ブリード、圧力	1	1	1	1
22†❖★❖❖	---	シール、ワッシャ、PTFE	2	2	2	2
	129426	ステーター、1.45 cc、FKM、エッチング	1			1
23❖★	129425	ステーター、1.00 cc、FKM、エッチング		1		
	129424	ステーター、0.30 cc、FKM、エッチング			1	
24	25B119	キット、アダプター、エンドキャップ	1	1	1	1
25	126366	金具、結合、08 JIC x 6 JIC	1	1	1	1
26▲	15F744	ラベル、警告、iso ピンチハザード	1	1	1	1
28❖	---	カプラー、軸	1	1	1	1
29❖	---	ピン、ダボ、m5 x 22mm、合金	1	1	1	1
30❖	129647	ネジ、セット、sh、カップ、m3 x 4mm、SST	1	1	1	1
31❖★❖	---	アダプター、ネジ、mxf		2	2	
32†❖★❖❖	---	O リング、FKM、1mm x 14.5mm		2	2	
33†❖	18A815	スリーブ、25mm	1	1	1	1
34†	555537	ネジ、セット、1/4-28 x .313	2	2	2	2

--- 別売りされていません。

▲ 交換用の安全ラベル、タグ、カードについては無償にて提供いたします。

† 部品はシールハウジングキット 25B115 に含まれています。

✓ 部品は軸ベアリングキット 25E196 に含まれています。

❖ 部品はシールキット 25E195 に含まれています。

◆ 部品はキット 25B010 (10 パック) で入手できます。

‡ 部品はローターアセンブリキットに含まれています。26 ページのローターアセンブリキット、シリーズ A を参照してください。

❖ 部品はローターステーターキットに含まれています。27 ページのローターステーターキット、シリーズ A を参照してください。

ジのローターステーターキット、シリーズ A を参照してください。

★ 部品は FKM ステーターキットに含まれています。29 ページのステーターキットを参照してください。

\* 部品はアダプターキット 25B238 に含まれています。

❖ 部品はシールキット 25B321 に含まれています。

❖ 部品は軸カプラーキット 26B134 に含まれています。

注: 詳細については、26 ページのシリーズ A キットと 29 ページのシリーズ A と B の共有キットを参照してください。キットは別途購入されます。

# 25B055、シリーズ B

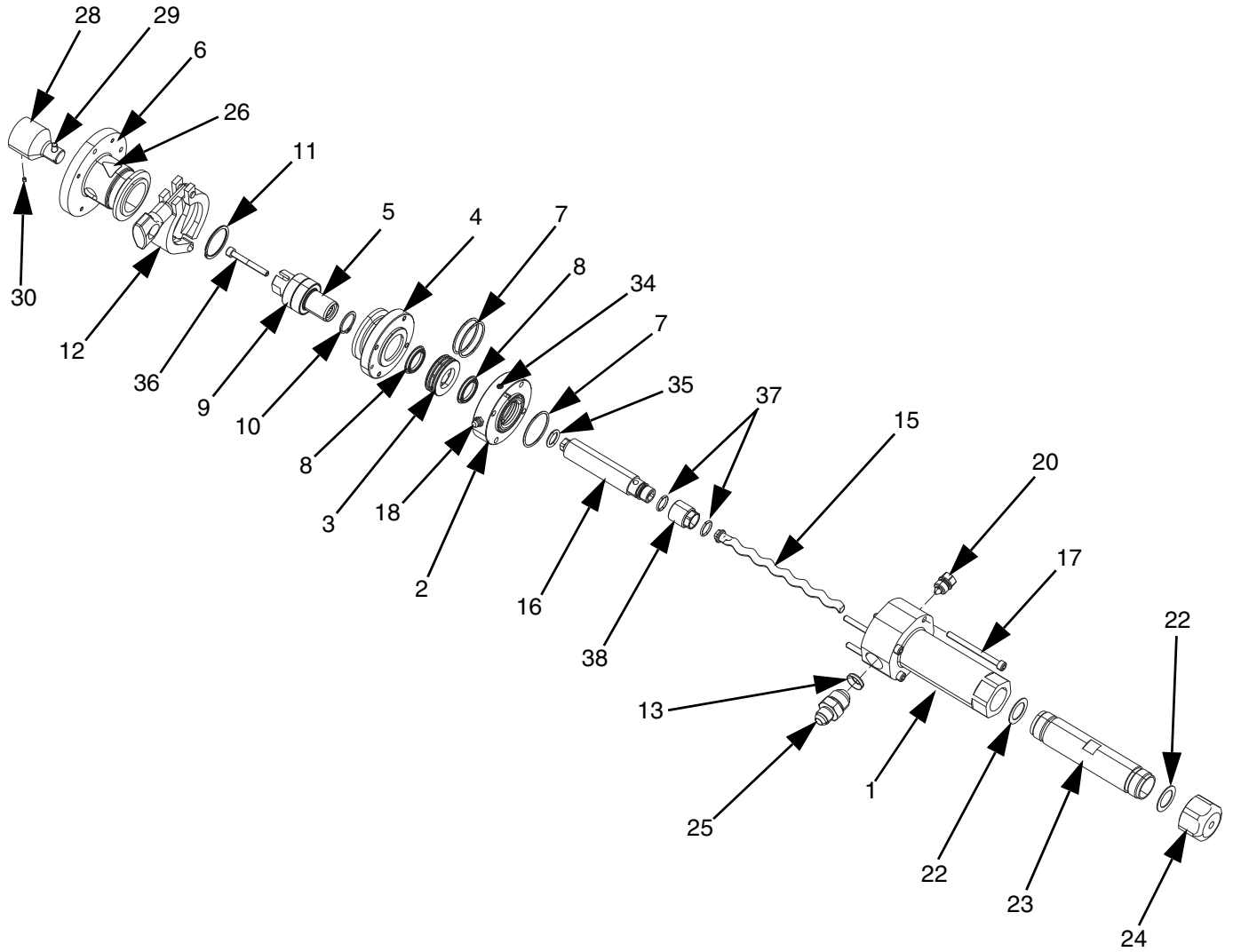


図 14

## 25B192 と 25B193、シリーズ B

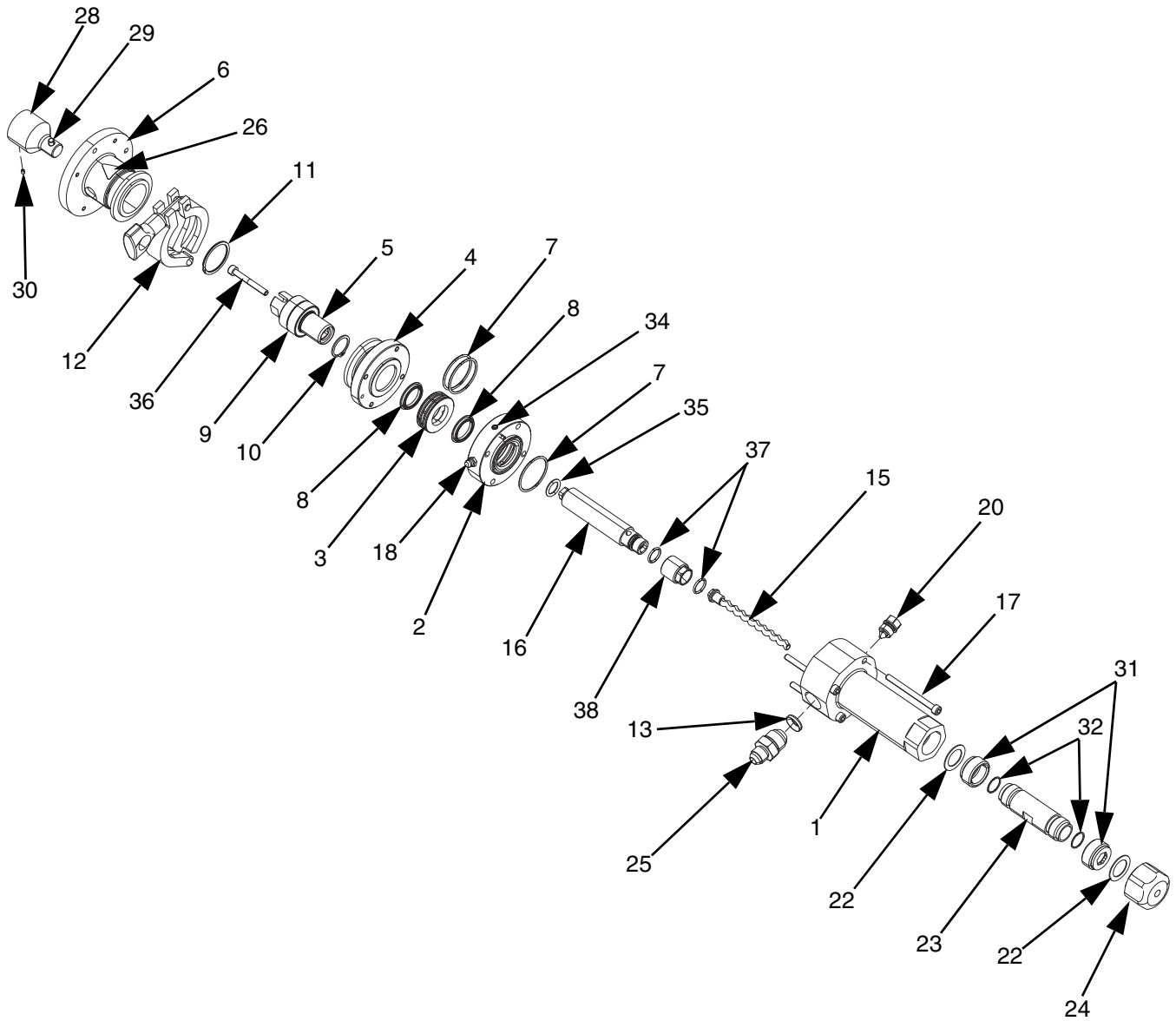


図 15



25B055、25B193、25B192、シリーズ B

参照	部品	説明	数量		
			25B055	25B193	25B192
1	25B114	キット、ハウジング、PC ポンプ、1.45 cc	1	1	1
2†	---	ハウジング、シールバック、PC ポンプ、アセンブリ	1	1	1
3	25B116	キット、シールインサート	1	1	1
4	25B117	キット、ハウジング、ベアリング	1	1	1
5✓	---	軸、ベアリング、PC ポンプ	1	1	1
6	25B118	キット、カプラー、ギアボックス	1	1	1
7❖	122134	O リング、027、FX75	3	3	3
8❖	131510	シール、ロータリー、20mm 10、uhmw pe	2	2	2
9✓	---	ベアリング、dbl 行、アンギュラーコンタクト	2	2	2
10✓	131511	リテーナー、リング、外部、25/32 直径、SST	1	1	1
11✓	127022	リング、保持、らせん	1	1	1
12	118598	クランプ、1.5" サニタリー	1	1	1
13◆	---	シート、8 JIC	1	1	1
	---	ローター、PC ポンプ、2 PC、1.45 cc	1		
15‡❖	---	ローター、PC ポンプ、2 PC 1.00 cc		1	
	---	ローター、PC ポンプ、2 PC、0.30 cc			1
16#	---	アダプター、u ジョイント、オーバーモールド	1		
17	125386	ネジ、shcs、m5x60	4	4	4
18†	---	金具、グリース、1/4-28	1	1	1
20	B32250	キット、ブリード、圧力	1	1	1
22‡❖★❖❖	---	シール、ワッシャ、PTFE	2	2	2
	129426	ステーター、1.45 cc、FKM、エッチング	1		
23❖★	129425	ステーター、1.00 cc、FKM、エッチング		1	
	129424	ステーター、0.30 cc、FKM、エッチング			1
24	25B119	キット、アダプター、エンドキャップ	1	1	1
25	126366	金具、結合、08 JIC x 6 JIC	1	1	1
26▲	15F744	ラベル、警告、iso ピンチハザード	1	1	1
28❖	---	カプラー、軸	1	1	1
29❖	---	ピン、ダボ、m5 x 22mm、合金	1	1	1
30❖	129647	ネジ、セット、sh、カップ、m3 x 4mm、SST	1	1	1
31❖★❖	---	アダプター、ネジ、mx†		2	2
32‡❖★❖❖	---	O リング、FKM、1mm x 14.5mm		2	2
34†	555537	ネジ、セット、1/4-28 x .313	2	2	2
35	157277	パッキン、O リング	1	1	1
36	114196	ネジ、キャップ、ソケット、ヘッド	1	1	1
37‡❖#	103610	パッキン、O リング	2	2	2
38	---	ナット、保持	1	1	1

--- 別売りされていません。

▲ 交換用の安全ラベル、タグ、カードについては無償にて提供いたします。

† 部品はシールハウジングキット 25B115 に含まれています。

✓ 部品は軸ベアリングキット 26A995 に含まれています。

❖ 部品はシールキット 25E195 に含まれています。

◆ 部品はキット 25B010 (10 バック) で入手できます。

‡ 部品はローターアセンブリキットに含まれています。32 ページのローターアセンブリキット、シリーズ B を参照してください。

❖ 部品はローターステーターキットに含まれています。33 ページのローターステーターキット、シリーズ B を参照してください。

★ 部品は FKM ステーターキットに含まれています。29 ページのステーターキットを参照してください。

\* 部品はアダプターキット 25B238 に含まれています。

❖ 部品はシールキット 25B321 に含まれています。

❖ 部品は軸カプラーキット 26B134 に含まれています。

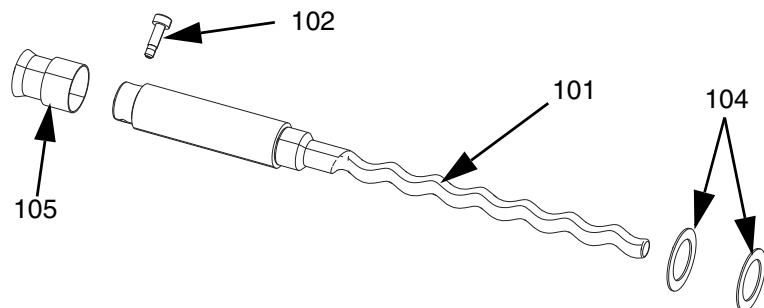
# 部品はカプラーキット 26A996 に含まれています。

注: 詳細については、32 ページのシリーズ B キットと 29 ページのシリーズ A と B の共有キットを参照してください。キットは別途購入されます。

# シリーズ A のキット

## ローターアセンブリキット、シリーズ A

### キット 25B226 (1.45 cc)



### キット 25B225 (1.00 cc)

### キット 25B224 (0.30 cc)

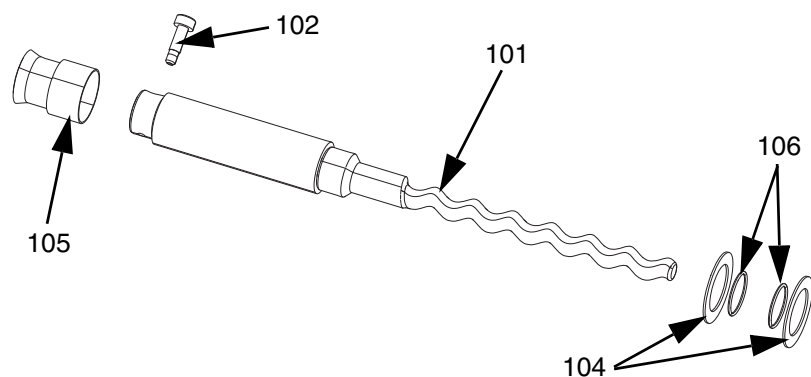


図 16

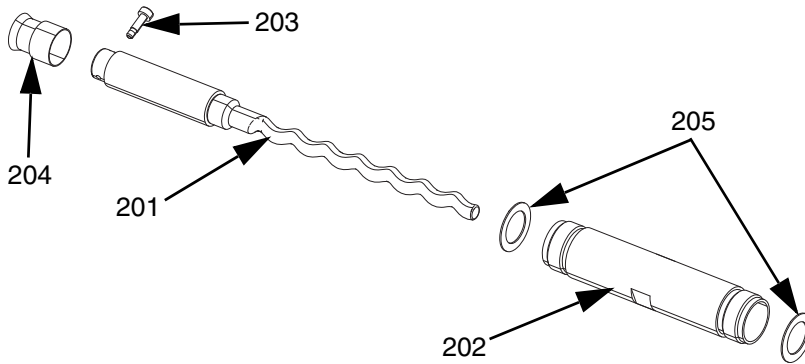
参照 部品	説明	数量		
		25B226	25B225	25B224
---	ローター、アセンブリ、1.45 cc	1		
101	ローター、アセンブリ、1.00 cc、SST		1	
---	ローター、アセンブリ、0.30 cc、SST			1
102	ネジ、ショルダー	1	1	1
103*	接着剤、嫌気性	1	1	1
104	シール、ワッシャ、PTFE	2	2	2
105	18A815 スリーブ、25 mm	1	1	1
106	O リング、FKM、1 mm x 14.5 mm		2	2

--- 別売りされていません。

\* 図示されていません。

# ローターステーターキット、シリーズ A

## キット 25B237 (1.45 cc)



## キット 25B236 (1.00 cc)

## キット 25B235 (0.30 cc)

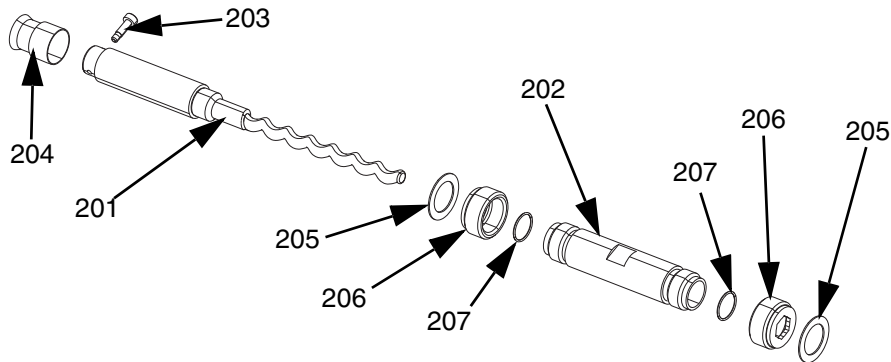


図 17

参照 部品	説明	数量		
		25B237	25B236	25B235
---	ローター、アセンブリ、1.45 cc	1		
201	ローター、アセンブリ、1.00 cc		1	
---	ローター、アセンブリ、0.30 cc			1
---	キット、ステーター 1.46 cc/rev	1		
202	キット、ステーター 1.00 cc/rev		1	
---	キット、ステーター 0.30 cc/rev	2		1
203	ネジ、ショルダー	1	1	1
204	18A815 スリーブ、25 mm	1	1	1
205	シール、ワッシャ、PTFE	2	2	2
206	アダプター、ネジ、mxf		2	2
207	O リング、FKM、1 mm x 14.5 mm		2	2
210*	接着剤、嫌気性	1	1	1

--- 別売りされていません。

\* 図示されていません。

## 軸ベアリングキット、25E196

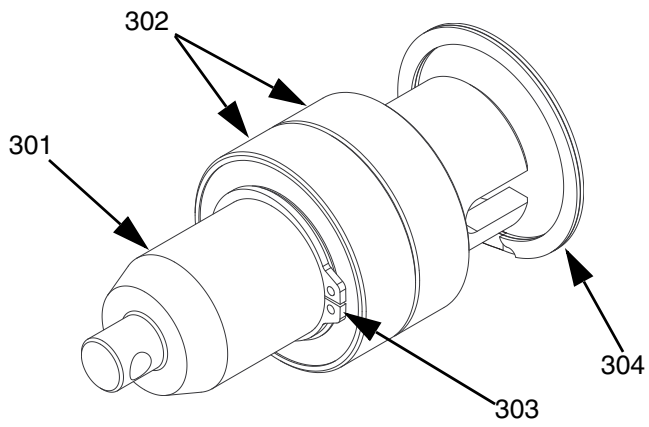


図 18

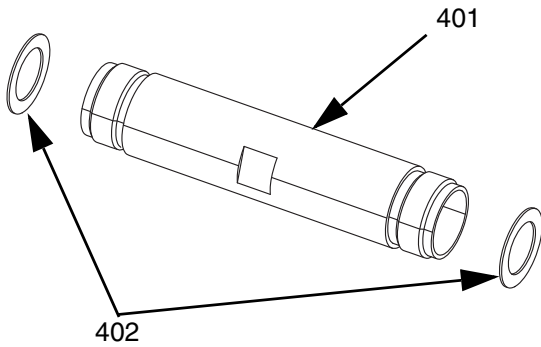
参照	部品	説明	個数
301	---	シャフト、PC ポンプ	1
302	---	ベアリング、dbl 行、アンギュ ラーコンタクト	2
303	131511	リテーナー、リング、ext	1
304	127022	リング、保持、らせん	1

--- 別売りされていません。

# シリーズ A と B 共有キット

## ステーターキット

キット 25B231 (1.45 cc)



キット 25B228 (1.00 cc)

キット 25B227 (0.30 cc)

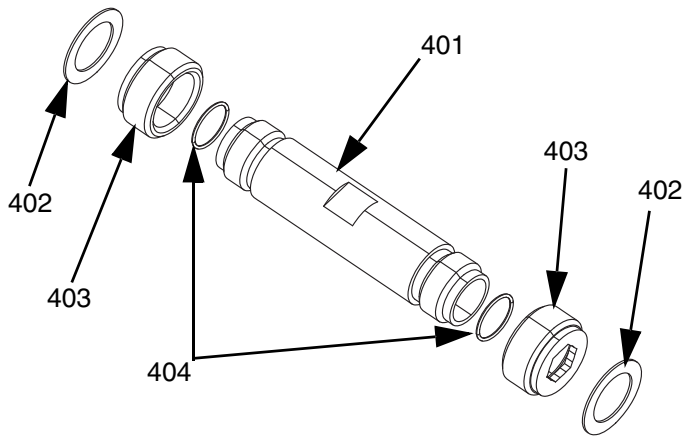


図 19

参照	部品	説明	数量		
			25B231	25B228	25B227
---	---	キット、ステーター 1.45 cc/rev	1		
401	---	キット、ステーター 1.00 cc/rev		1	
---	---	キット、ステーター 0.30 cc/rev			1
402	---	シール、ワッシャ、PTFE	2	2	2
403	---	アダプター、ネジ、mxf		2	2
404	---	O リング、FKM、1 mm x 14.5 mm		2	2

--- 別売りされていません。

## アダプターキット、25B238

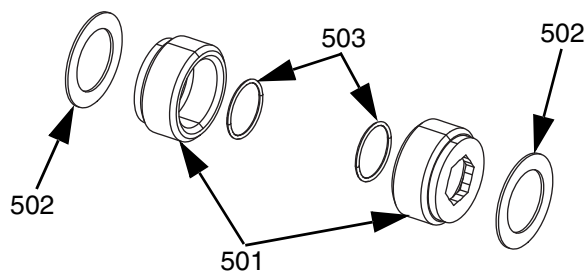


図 20

参照	部品	説明	個数
501	---	アダプター、ネジ、mxf	2
502	---	シール、ワッシャ、PTFE	2
503	---	O リング、FKM、 1 mm x 14.5 mm	2

--- 別売りされていません。

## シールキット、25E195

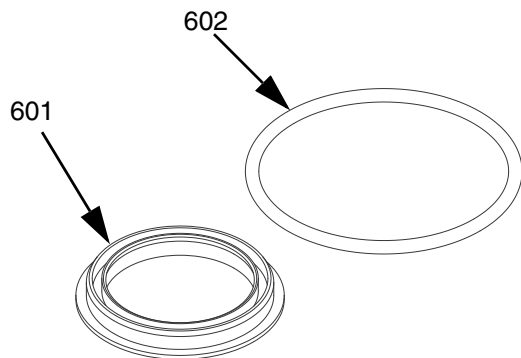


図 21

参照	部品	説明	個数
601	131510	シール、ロータリー、 20 mm 内径、uhmw pe	2
602	122134	O リング、027、FX75	3

## シールキット、25B321 (0.30 cc と 1.00 cc のステーター)

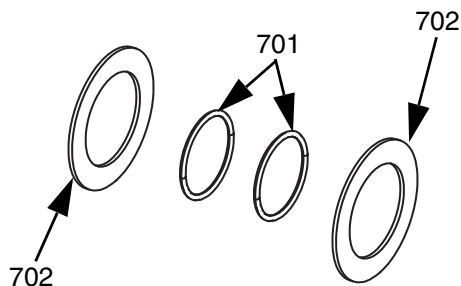


図 22

参照	部品	説明	個数
701	---	O リング、FKM、 1 mm x 14.5 mm	4
702	---	シール、ワッシャ、PTFE	4

--- 別売りされていません。

## シャフトカプラーキット 26B134

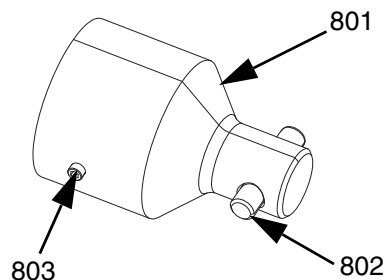


図 23

参照	部品	説明	個数
801	---	カプラー、軸	1
802	---	ピン、ダボ、m5 x 22mm、合金	1
803	129647	ネジ、セット、sh、カップ、 m3 x 4mm、SST	1

--- 別売りされていません。

## シールハウジングキット、25B115

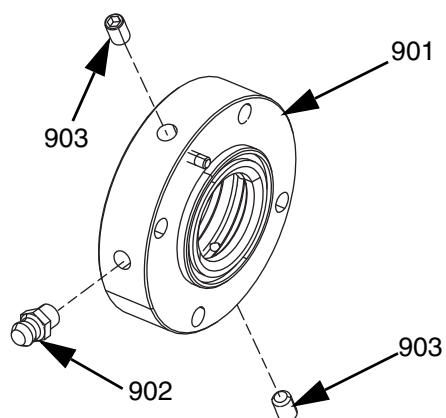


図 24

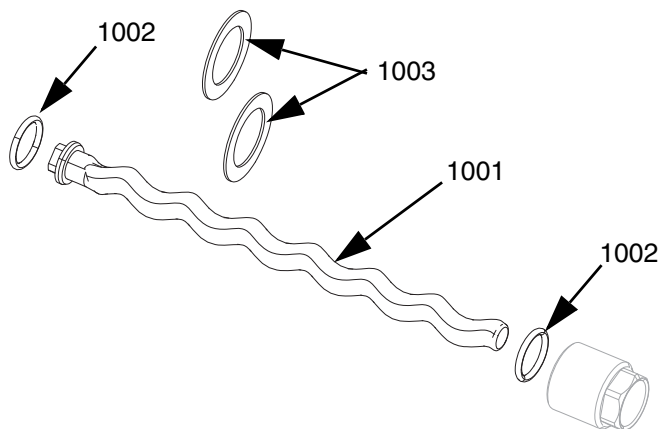
参照	部品	説明	個数
901	---	ハウジング、シール、バック、 PC ポンプ	1
902	---	金具、グリース、1.4-28	1
903	555537	ネジ、セット 1/4-28 x .313	2

--- 別売りされていません。

# シリーズ B キット

## ローターアセンブリキット、シリーズ B

キット 26A988 (1.45 cc)



キット 26A987 (1.00 cc)

キット 26A986 (0.30 cc)

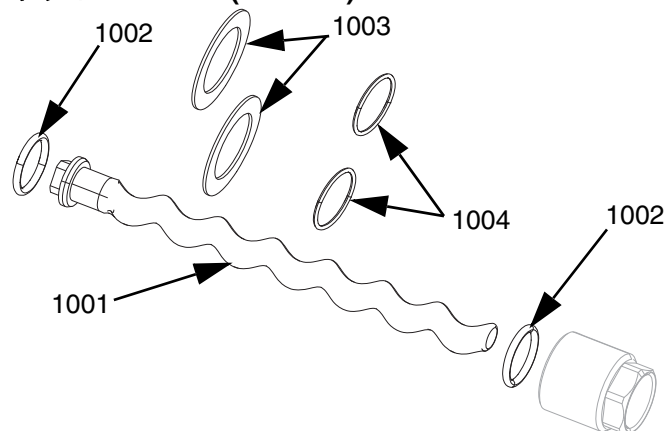


図 25

参照	部品	説明
---	---	ローター、PC ポンプ、2 PC、1.45 cc
1001	---	ローター、PC ポンプ、2 PC、1.00 cc
---	---	ローター、PC ポンプ、2 PC、0.30 cc
1002	103610	パッキン、O リング
1003	---	シール、ワッシャ、PTFE
1004	---	O リング、FKM、1 mm x 14.5 mm、内径

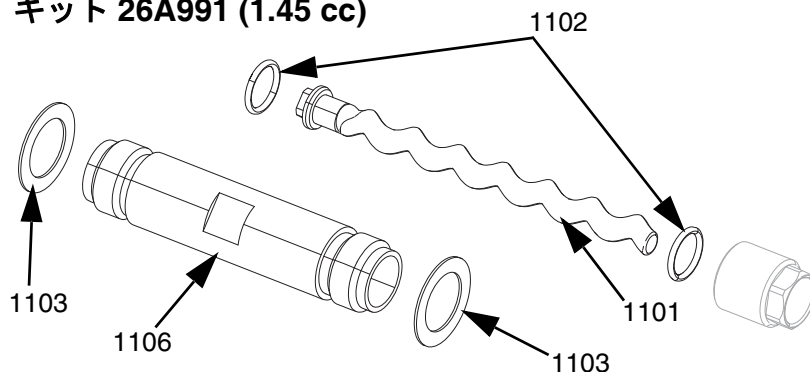
数量		
26A988	26A987	26A986
1		
	1	
		1
2	2	2
2	2	2
	2	2

--- 別売りされていません。



# ローターステーターキット、シリーズB

キット 26A991 (1.45 cc)



キット 26A990 (1.00 cc)

キット 26A989 (0.30 cc)

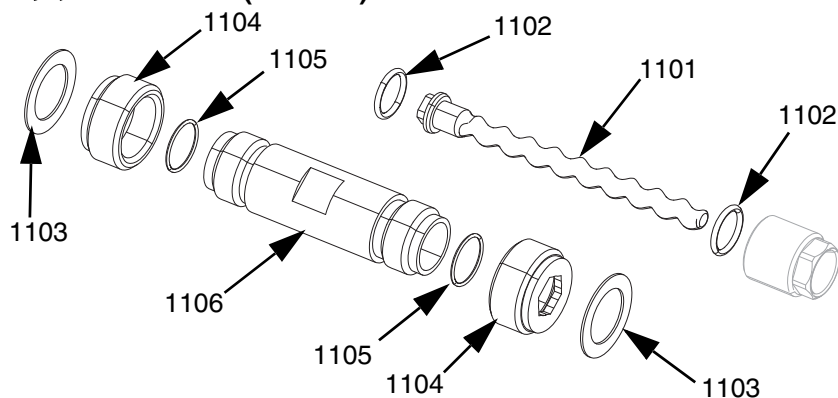


図 26

参照	部品	説明	数量		
			26A991	26A990	26A989
	---	ローター、PC ポンプ、2 PC、1.45 cc	1		
1101	---	ローター、PC ポンプ、2 PC、1.00 cc		1	
	---	ローター、PC ポンプ、2 PC、0.30 cc			1
1102	103610	パッキン、Oリング	2	2	2
1103	---	シール、ワッシャ、PTFE	2	2	2
1104	---	アダプター、ネジ、m x f、PC ポンプ		2	2
1105	---	Oリング、FKM、1 mm x 14.5 mm、内径	2	2	2
	---	キット、ステーター 1.45 cc/rev	1		
1106	---	キット、ステーター 1.00 cc/rev		1	
	---	キット、ステーター 0.30 cc/rev			1
1107*	---	接着剤、嫌気性	1	1	1

--- 別売りされていません。

\* 図示されていません。

## 軸ベアリングキット、26A995

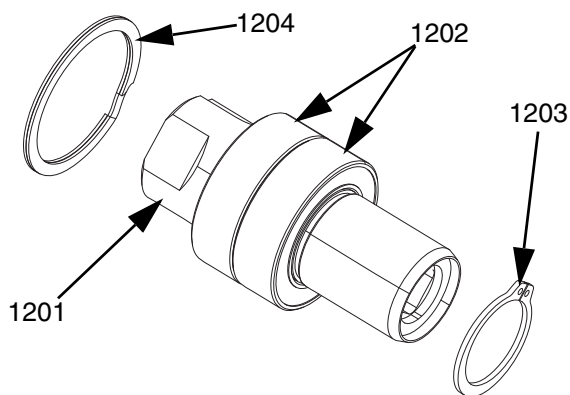


図 27

参照	部品	説明	個数
1201	---	軸、ベアリング、シール、 PC ポンプ	1
1202	---	ベアリング、dbl 行、 アンギュラーコンタクト	2
1203	131511	リテーナー、リング、ext	1
1204	127022	リング、保持、らせん	1

--- 別売りされていません。

## カプラーキット、26A996

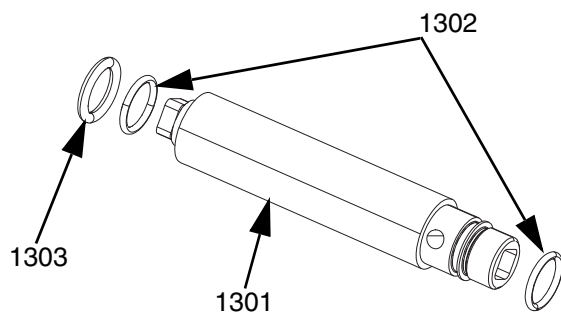


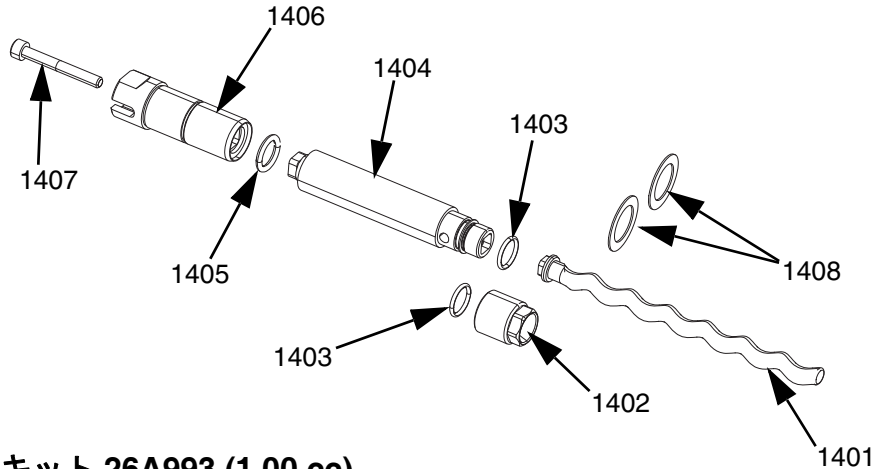
図 28

参照	部品	説明	個数
1301	---	アダプター、u ジョイント、 オーバーモールド	1
1302	103610	パッキン、O リング	2
1303	157277	パッキン、O リング	1

--- 別売りされていません。

# シリーズ A からシリーズ B へのアップグレードキット

## キット 26A994 (1.45 cc)



## キット 26A993 (1.00 cc)

## キット 26A992 (0.30 cc)

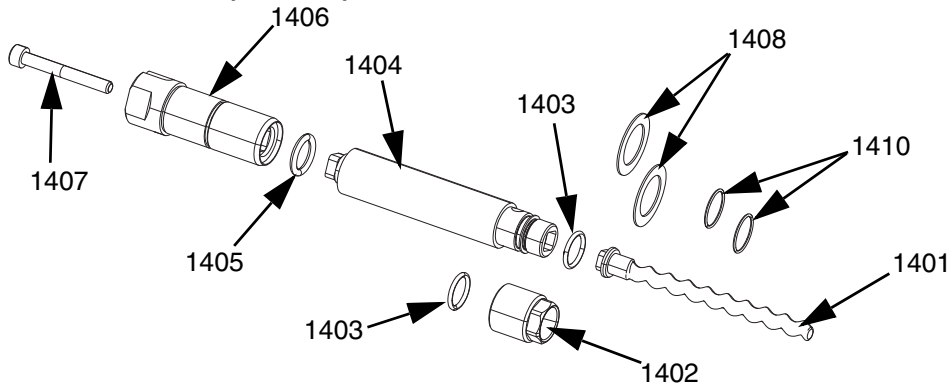


図 29

参照 部品	説明	数量		
		26A994	26A993	26A992
---	ローター、PC ポンプ、2 PC、1.45 cc	1		
1401	ローター、PC ポンプ、2 PC、1.00 cc		1	
---	ローター、PC ポンプ、2 PC、0.30 cc			1
1402	ナット、保持	1	1	1
1403	103610 パッキン、O リング	2	2	2
1404	---	1	1	1
1405	157277 パッキン、O リング	1	1	1
1406	---	1	1	1
1407	114196 ネジ、キャップ、ソケット、ヘッド	1	1	1
1408	---	2	2	2
1409*	---	1	1	1
1410	---		1	1

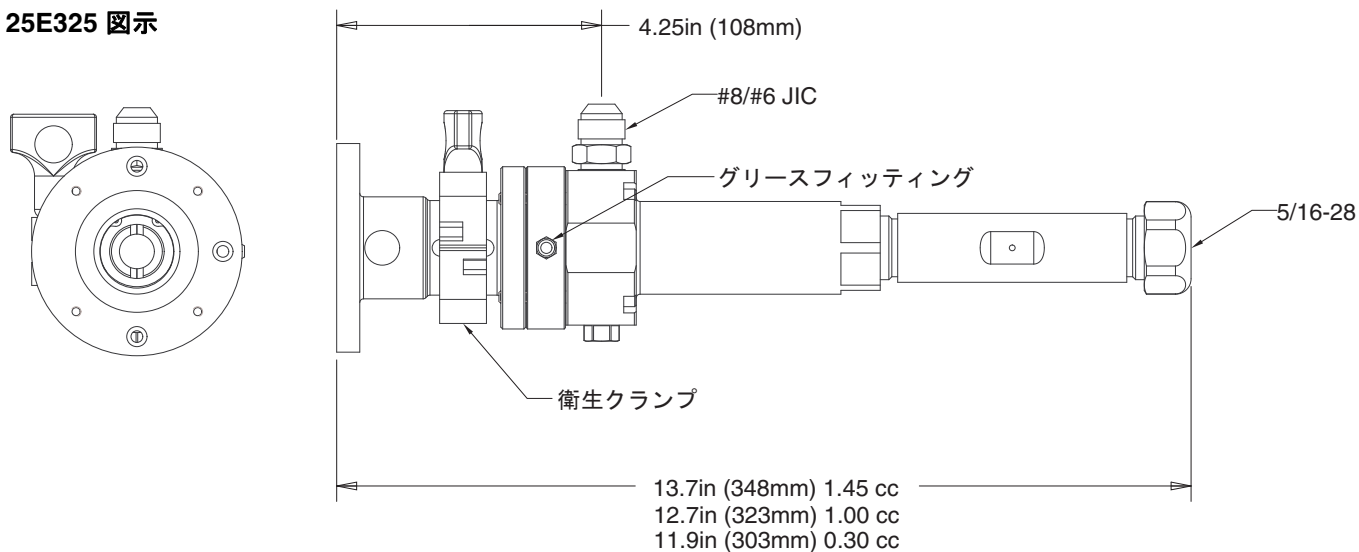
--- 別売りされていません。

\* 図示されていません。

# 寸法

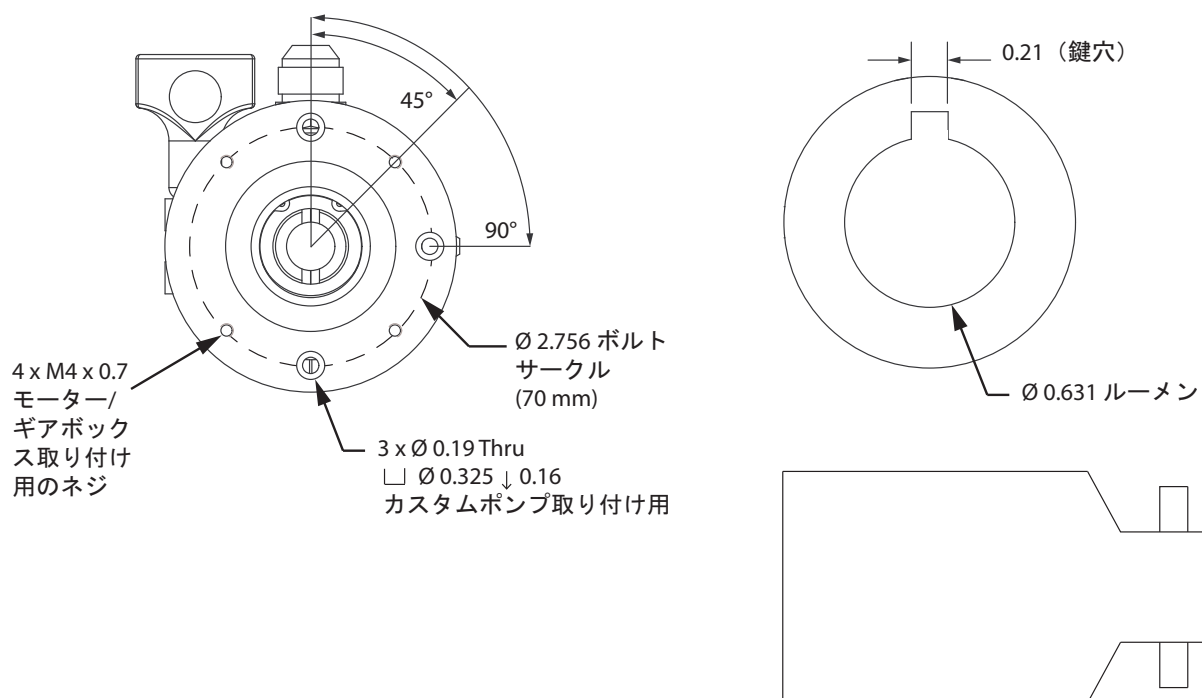
## 25B055、25B193、25B192、26B152

25E325 図示



## モーター/ギアボックスアダプター 軸カプラー

注: 軸カプラーはギアボックスに取り付けられます。



## 技術仕様

プログレッシブキャビティポンプ		
ステッパーマーター情報	24 ~ 75 VDC - 10A、UniXacによる動力(含まれていません)	
置換 (cc/rev.)		
25B055 と 26B152	1.45 cc/rev	
25B193	1.00 cc/rev	
25B192	0.30 cc/rev	
	米国	メートル法
最大運転圧力		
すべてのモデル	290 psi	2.0 MPa、20 bar
動作温度*		
周囲温度範囲	50° ~ 120° F	10° ~ 50° C
最高材料温度	140° F	60° C
最高ポンプ速度		
すべてのモデル	1 分ごとに 60 回転	
粘度		
すべてのモデル	1 ~ 1,000,000 mPa・s (サイズにより異なります)	
接液部品		
すべてのモデル	SST、FKM、UHMW、合金鋼、アセタール、クロムめっき	
注		
*詳細については下記の温度セクションを参照してください。		

注: 上記の表に記載されている最大運転圧力を上回らないようにする必要があります。これらの値は、速度と粘度に応じて変化することがあります。

## 温度

最低温度と最高温度はシーリングの材料により異なります。温度が変換すると材料の粘度に変更する可能性があることに注意してください。

## 速度の推奨/粘度範囲

### 初期圧力なし、 $p_1 = 0$ bar

これらの推奨は、ガイドラインの値に過ぎず、用途とその場の条件により大幅に異なります。許可されている最高速度は耐用年数やポンプの摩耗にとって重要です。インレット圧力は許容可能な制限内で選択し、ポンプの連続充填が保証されるようにする必要があります。

# Graco 標準保証

Graco は、直接お買い上げいただいたお客様のご使用に対し、販売日時から、本ドキュメントに記載された、Graco が製造し、かつ Graco の社名を付したすべての装置の材質および仕上がりに欠陥がないことを保証します。Graco 社により公表された特殊的、拡張的または制限的保証を除き、販売日時から起算して 12 か月間、Graco 社により欠陥があると判断された装置の部品を修理、交換いたします。本保証は、Graco 社の明示の推奨に従って、装置が設置、操作、および保守されている場合にのみ有効です。

誤った設置、誤用、摩擦、腐食、不十分または不適切なメンテナンス、過失、事故、改ざん、または Graco 製でない構成部品の代用が原因で発生した一般的な摩耗、あるいは誤動作、損傷、摩耗については、本保証の範囲外であり、Graco は一切責任を負わないものとします。また、Graco の装置と Graco によって提供されていない機構、アクセサリ、装置、または材料の不適合、あるいは Graco によって提供されていない機構、アクセサリ、装置、または材料の不適切な設計、製造、取り付け、操作またはメンテナンスが原因で発生した誤動作、損傷、または摩耗については、Graco は一切責任を負わないものとします。

本保証は、Graco 社販売代理店に、主張された欠陥を検証するために、欠陥があると主張された装置が前払いで返却された時点で、条件が適用されます。主張された欠陥が確認された場合、Graco 社はすべての欠陥部品を無料で修理または交換します。装置は、輸送料前払いで、直接お買い上げただけのお客様に返却されます。装置の検査により材料または仕上がりの欠陥が明らかにならなかった場合は、修理は妥当な料金で行われます。料金には部品、労働、および輸送の費用が含まれる可能性があります。

**本保証は唯一のものであり、明示的、黙示的を問わず、商品性の保証、または特定用途への適合性の保証など、その他の保証に代わるものです。**

保証違反の場合の Graco 社のあらゆる義務およびお客様の救済に関しては、上記規定の通りです。購入者は、他の補償 (利益の損失、売上の損失、人身傷害、または器物破損による偶発的または結果的な損害、または他のいかなる偶発的または結果的な損失を含むがこれに限定されるものではない) は得られないものであることに同意します。保証違反に関連するいかなる行為も、販売日から起算して 2 年以内に提起する必要があります。

**Graco 社によって販売されているが、製造されていないアクセサリ、装置、材料、または構成部品に関しては、Graco 社は保証を負わず、特定目的に対する商用性および適合性のすべての黙示保証は免責されるものとします。**販売されているが Graco 社によって製造されていないアイテム (電動モーター、スイッチ、ホースなど) がある場合、それらのメーカーの保証の対象となります。Graco 社は、これらの保証違反に関する何らかの主張を行う際は、合理的な支援を購入者に提供いたします。

いかなる場合でも、Graco 社は Graco 社の提供する装置または備品、性能、または製品の使用またはその他の販売される商品から生じる間接的、偶発的、特別、または結果的な損害について、契約違反、保証違反、Graco 社の過失、またはその他によるものを問わず、一切責任を負わないものとします。

## GRACO カナダのお客様の場合

The Parties acknowledge that they have required that the present document, as well as all documents, notices and legal proceedings entered into, given or instituted pursuant hereto or relating directly or indirectly hereto, be drawn up in English. Les parties reconnaissent avoir convenu que la rédaction du présente document sera en Anglais, ainsi que tous documents, avis et procédures judiciaires exécutés, donnés ou intentés, à la suite de ou en rapport, directement ou indirectement, avec les procédures concernées.

# Graco に関する情報

## シール材と接着剤注入装置

**Graco 製品についての最新情報入手先:** [www.graco.com](http://www.graco.com)。

**特許についての情報入手先:** [www.graco.com/patents](http://www.graco.com/patents)。

発注におきましては、Graco 販売代理店にご連絡いただくか、[[www.graco.com](http://www.graco.com)] に問い合わせ、もしくはお近くの販売店に電話でお尋ねください。

米国からの電話: 1-800-746-1334

米国以外からの電話: 0-1-330-966-3000

本文書に含まれる全ての文字および図、表等によるデータは、出版時に入手可能な最新の製品情報を反映しています。Graco 社は、いかなる時点においても通知することなく変更を行う権利を留保します。

取扱説明書原文の翻訳。本取扱説明書には英語の表記があります。MM 3A5364

**Graco 本社:** Minneapolis

**海外拠点:** ベルギー、中国、日本、韓国

**GRACO INC. および子会社 • P.O. BOX 1441 • MINNEAPOLIS MN 55440-1441 • USA**  
Copyright 2018, Graco Inc. すべての Graco 製造場所は ISO 9001 に登録されています。  
[www.graco.com](http://www.graco.com)

改訂 J、2020 年 6 月