

# 説明



## Pro Xp™ Auto WBx 水媒介 外部充電静電 エアスプレーガン

3A7465E

JA

I クラス、I 危険区域静電仕上げ・コーティング は、次の不燃性の条件の内いずれか一つに当てはまる導電性水媒介液体を使用しての、危険区域での使用、もしくは、グループ II、ゾーン 1 爆発性雰囲気の使用に向けて設計されています：

- ・ 液体混合物の継続燃焼の標準テスト方法である ASTM D4206 に従って、この材料は継続的に燃焼しない。
- ・ 材質が EN 50176 の定義に基づき非着火性又は難着火性に分類される。

または一般目的では使用しないでください。

最大エアインレット圧力 0.7 MPa (7 bar、100 psi)

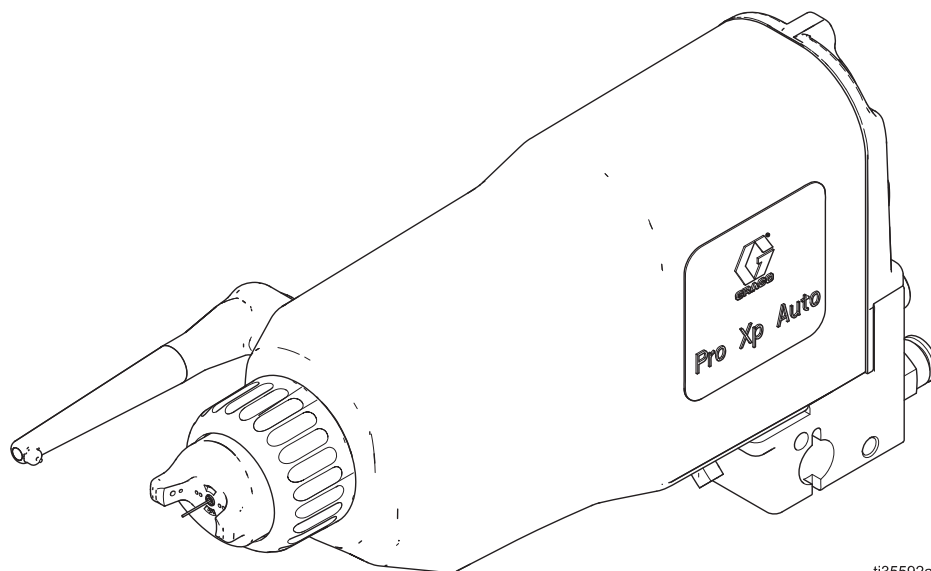
最大使用液体圧力、100 psi (0.7 Mpa、7 bar)



### 安全に関する重要な指示

この取扱説明書および関連する説明書に記載されている警告と説明をすべてお読みください。これらの指示は保管してください。

以下のページを各用途ごとに参照：2 目次 および ページ 3 モデル。



ti35592a

# 目次

モデル	3	トラブルシューティング	27
警告	4	スプレーパターンのトラブルシューティング	27
はじめに	6	ガン動作のトラブルシューティング	28
静電エアスプレーガンの動作の仕組み	6	電気系統のトラブルシューティング	29
スプレー機能の操作方法	6	修理	30
静電気機能の操作方法	6	ガンサービスの準備	30
ガンの機能とオプション	6	ガンをマニホールドから取り外す	30
スマートガンの機能	6	ガンをマニホールドに取り付ける	31
システムの概要	7	エアキャップと塗料ノズルの交換	31
ガンの概要	8	電極の交換	32
取り付け	9	充電プローブピンの交換	32
システムのインストール	9	液体パッキンロッドの取り外し	33
警告サイン	9	パッキンロッドの修理	34
スプレーブースの換気	9	ピストンの修理	35
エアラインアクセサリーの取り付け	9	作動装置アームの調整	36
液体ラインアクセサリーの取り付け	10	バレルの取り外し	36
ガンの取り付け	11	バレルの取り付け	37
Pro Xp Auto 制御モジュールの取り付け	12	電源の取り外しと交換	37
エアと液体ラインの接続	12	タービンの取り外しと交換	38
マニホールドの接続	13	部品	40
接地	15	標準 Pro Xp Auto 水媒介外部充電	
ガンの電気接地の確認	16	エアスプレーガンモデル	40
液体抵抗の確認	17	スマート Pro Xp Auto 水媒介外部充電	
液体粘度の点検	17	エアスプレーガンモデル	42
布製カバーの取り付け	17	パッキンロッドアセンブリ	44
装置使用前の洗浄	17	タービンアセンブリ	45
操作	18	アクセサリー	48
圧力開放手順	18	エアキャップと液体ノズル	51
スタートアップ	18	液体ノズル選択チャート	51
スプレーパターンの調節	19	液体ノズル性能チャート	52
静電気の調節	20	エアキャップ選択チャート	54
スプレー作業	20	寸法	59
液体だけの引き金を引く	21	エアフロー	64
シャットダウン	21	技術データ	65
メンテナンス	22	California Proposition 65	65
日ごとの手入れとクリーニングのチェックリスト	22	Graco Pro Xp の保証	66
22			
洗浄	22		
毎日行うガンの洗浄	22		
液体漏れのチェック	23		
電氣的テスト	24		
合計ガン電気抵抗のテスト	24		
プローブを取り外したガンの抵抗のテスト	25		
充電プローブの電気抵抗テスト	25		
電源の抵抗のテスト	26		
バレル電気抵抗のテスト	26		

# モデル

すべてのモデルが 1.5 mm ノズル装備

部品番号	kV	ディスプレイ	マニホールド取り付け台
LA1T28	60	標準	後部
LA2T28	60	標準	下側
LA1M28	60	スマート	後部
LA2M28	60	スマート	下側

# 承認



0.24 mJ  
FM14ATEX0081  
EN 50050-1  
Ta 0° C-50° C



# 関連の説明書

Manual No.	説明
332989	指示 - Pro Xp Auto 制御モジュールの取り付け

# 警告

次の警告は、この機器のセットアップ、使用、接地、整備と修理に関するものです。感嘆符の記号は一般的な警告を、危険記号は手順に固有の危険性を表します。これらの記号が、本説明書の本文または警告ラベルに表示されている場合には、これらの警告を参照してください。このセクションにおいて扱われていない製品固有の危険シンボルおよび警告が、必要に応じて、この取扱説明書の本文に示されている場合があります

## 警告

	<p><b>火災、爆発、および感電の危険性</b></p> <p>作業場に、溶剤や塗料の蒸気のような可燃性の蒸気が存在すると、火災や爆発の原因となることがあります。装置を通して流れている塗料や溶剤は静電スパークの原因となることがあります。火災、爆発、および感電を避けるため、以下の注意事項に従ってください。</p> <ul style="list-style-type: none"> <li>・ 静電装置は、訓練を受けた有資格の、本取扱説明書の要求事項を理解している要員のみが使用してください。</li> <li>・ すべての装置、作業員、スプレー対象物、および作業場にあるか、その付近にある導電性物体を接地してください。抵抗が1メガオームを超えてはなりません。接地の説明を参照してください。</li> <li>・ Gracoの接地済み導電性給気ホースのみを使用してください。</li> <li>・ 導電性で接地されていない限り、ペールライナーを使用しないでください。</li> <li>・ 静電気放電が生じた場合、または感電したと感じた場合、操作を直ちに停止してください。問題を特定し、解決するまでは、装置を使用しないでください。</li> <li>・ ガンの抵抗、ホースの抵抗、および電氣的接地を毎日確認してください。</li> <li>・ 装置の使用と清掃は、十分に換気された場所で行なってください。</li> <li>・ エアフローが最小の必要な値を確保できない限り、ガンが稼動することを防止するために、ガンへの給気装置と液体供給装置をインターロックしてください。</li> <li>・ 装置を洗浄または清掃する際は、できる限り発火点の高い洗浄溶剤を使用してください。</li> <li>・ 溶剤を高压でスプレーしたり洗浄したりしないでください。</li> <li>・ 装置の外側を清掃するには、洗浄溶剤の発火点は少なくとも周囲温度より 15° C (59° F) 高い必要があります。非引火性の液体をお勧めします。</li> <li>・ 洗浄、清掃、サービス中は、必ず静電装置をオフにしてください。</li> <li>・ 表示灯やタバコの火、懐中電灯およびプラスチック製シート（静電スパークが発生する恐れのあるもの）などのすべての着火源は取り除いてください。</li> <li>・ 可燃性の蒸気が充満している場所で、電源プラグを抜き差ししたり、照明をオン/オフしたりしないでください。</li> <li>・ 溶剤、ポロ布類およびガソリンなどのゴミを作業場に置かないでください。</li> <li>・ スプレーする場所は、常にきれいな状態に保ってください。非放電工具を使用して、ブースとハンガーにある残留物を清掃します。</li> <li>・ 作業場には消火器を置いてください。</li> <li>・ 燃焼防止のため以下のいずれかの条件を満たす導電性の水媒介液を使って下さい：       <ul style="list-style-type: none"> <li>・ 液体混合物の継続燃焼の標準テスト方法である ASTM D4206 に従って、この材料は継続的に燃焼しない。</li> <li>・ 材質が EN 50176 の定義に基づき非着火性又は難着火性に分類される。</li> </ul> </li> </ul>
	<p><b>加圧された装置による危険</b></p> <p>装置、漏れまたは破裂した構成部品から出た流体は目または皮膚に飛び散り、重傷を負う可能性があります。</p> <ul style="list-style-type: none"> <li>・ スプレー / ディスペンスを中止する場合、または装置の洗浄、点検、整備を行う前には、圧力開放手順に従ってください。</li> <li>・ 装置を操作する前に、すべての液体接続部をよく締めてください。</li> <li>・ ホース、チューブ、およびカップリングを毎日点検してください。摩耗または損傷した部品は直ちに交換してください。</li> </ul>





# 警告

 	<p><b>装置誤用による危険</b></p> <p>装置を誤って使用すると、死亡事故または重大な人身事故を招くことがあります。</p> <ul style="list-style-type: none"> <li>・ 疲労しているとき、または薬物の服用や飲酒状態では装置を操作しないでください。</li> <li>・ システム内で耐圧または耐熱定格が最も低い部品の、最高使用圧力または最高使用温度を超えないようにしてください。全ての機器取扱説明書の <b>技術仕様</b> を参照してください。</li> <li>・ 装置の接液部品に適合する液体と溶剤を使用してください。全ての機器取扱説明書の <b>技術仕様</b> を参照してください。液体および溶剤製造元の警告も参照してください。使用している化学物質に関する詳しい情報については、販売代理店または小売店から安全データシート（SDS）を取り寄せてください。</li> <li>・ 機器が通電中あるいは加圧中の場合は作業場を離れないでください。</li> <li>・ 装置の使用を終了する場合は、すべての装置の電源を切断し、<b>圧力解放手順</b>に従ってください。</li> <li>・ 毎日、装置を点検してください。メーカー純正の交換用部品のみを使用し、磨耗または破損した部品を直ちに修理または交換してください。</li> <li>・ 装置を改造しないでください。装置を改造または変更すると、担当機関からの承認が無効になり、安全上の問題が生じる場合があります。</li> <li>・ 全ての装置が、それらを使用する環境用に格付けおよび承認されていること確認してください。</li> <li>・ 装置を定められた用途以外に使用しないでください。詳しくは販売代理店にお問い合わせください。</li> <li>・ ホースとケーブルは通路、鋭利な先端、可動部品、高温の表面からは離してください。</li> <li>・ ホースをねじったり、過度に曲げたり、ホースを使用して装置を引き寄せたりしないでください。</li> <li>・ 子供や動物を作業場から遠ざけて下さい。</li> <li>・ 適用されるすべての安全に関する規制に従ってください。</li> </ul>
 	<p><b>プラスチック部品の洗浄溶剤の危険</b></p> <p>多くの溶剤は、プラスチックの部品の品質を低下させ、故障に至らせる可能性があり、これは重傷事故または物的損害の原因になることがあります。</p> <ul style="list-style-type: none"> <li>・ プラスチックの構造部品または加圧部品を洗浄する場合は、部品に適合する溶剤のみを使用するようにしてください。</li> <li>・ 本装置の構造の材料に関しては、すべての機器取扱説明書の <b>技術仕様</b> を参照してください。適合性に関する情報及び推奨事項については溶剤製造元にお尋ねください。</li> </ul>
	<p><b>有毒な液体または蒸気の危険性</b></p> <p>有毒な液体や気体が目に入ったり、皮膚に付着したり、それらを吸い込んだり、飲み込んだりすると、重傷を負ったり死亡したりする恐れがあります。</p> <ul style="list-style-type: none"> <li>・ 安全データシート（SDS）を読み、ご使用の液体に特有の危険性について熟知してください。</li> <li>・ 危険な流体は保管用として許可された容器に保管し、廃棄する際には適用されるガイドラインに従ってください。</li> </ul>
	<p><b>個人用保護具</b></p> <p>作業場にいる際には、目の怪我、難聴、毒性ガスの吸入、および火傷を含む重傷事故から身を守るために、適切な保護具を身につける必要があります。この保護具は以下のものを含みますが、必ずしもこれらに限定はされません。</p> <ul style="list-style-type: none"> <li>・ 保護めがねと耳栓。</li> <li>・ 液体および溶剤の製造元が推奨するマスク、保護衣および手袋。</li> </ul>

## はじめに

### 静電エアスプレーガンの動作の仕組み

エアホースはスプレーガンに空気を供給します。空気の一部がタービンを操作し、残りの空気がスプレーされる液体を霧状にします。

タービンは電力を生成し、これがパワーカートリッジによって変換されてガンの外部充電プローブに高電圧流を供給します。

ポンプはホースとガンに液体を供給し、そこで液体がエアキャップによって霧状にされて、その霧状になった微粒子が、外部充電プローブを通過する際に静電的に充電されます。充電された液体が接地されたワークピースに引き寄せられます。外部充電によって供給される液体が常に接地された状態にすることができるため、隔離システムを持つ必要がなくなります。

### スプレー機能の操作方法

最小で 0.42 MPa、4.2 bar (60 psi) のエア圧力をガンのマニフォールドのシリンダーエアの取り付け金具 (CYL) にかけることにより、ガンのピストンが引き出されてエアバルブが開き、そのわずか後で流体ニードルが開きます。これにより、ガンの引き金を引いたときに、適切な量のエアが適切な時間差で送られます。シリンダーのエアがなくなると、スプリングがピストンを元の位置に戻します。

### 静電気機能の操作方法

静電気機能を動作させるには、Graco の接地タービンエアホースを通して、ガンのマニホルドのタービンエアの取り付け金具 (TA) にエア圧力をかけます。エアはマニホルド内に入り、電源供給タービンのインレットに送られます。エアはタービンを回転させ、内部の高電圧回路に電力を供給します。外部充電プローブによって霧状になった液体が充電されます。充電された液体が接地された最も近い対象物に引き寄せられます。

### ガンの機能とオプション

- ・ ガンの最高電圧設定は 60kV です。
- ・ ガンは往復運動装置と組み合わせて使用するよう設計されており、13 mm (1/2 インチ) のロッドに直接取り付けられるようになっています。追加のブラケットを使えば、ガンをロボットアームに取り付けることができます。
- ・ ガンはクイックディスコネクトが可能なように設計されており、流体やエアラインを切り離さなくても取り外すことができます。

### スマートガンの機能

Pro Xp Auto 制御モジュールを組み込んでいるスマートガンでは、次のことが可能です。

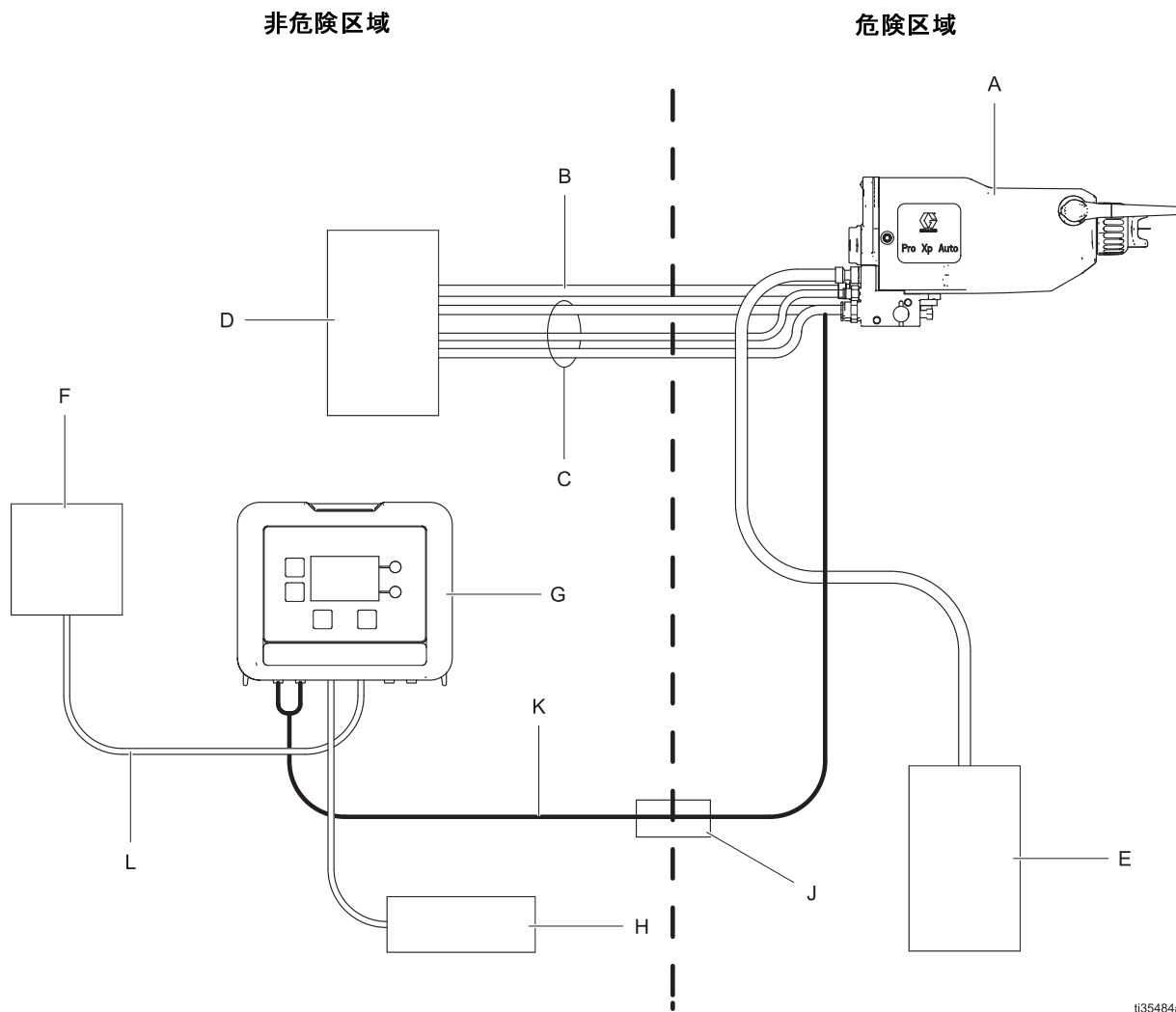
- ・ スプレー電圧と電流の表示
- ・ ガンの電圧設定の変更
- ・ ガンのタービン速度の表示
- ・ スプレープロファイルの保存
- ・ 装置の故障を PLC に伝える
- ・ 保守トータライザーの表示と設定
- ・ PLC を使用してスプレープロファイルを選択する

詳細については、Pro Xp Auto 制御モジュールの説明書、332989 を参照してください。

## システムの概要

### 代表的なシステムの設置

図 1 は代表的な静電エアスプレーシステムを示しています。これは実際のシステム設計とは異なります。特定のニーズに合ったシステムを設計する点で支援が必要な場合は、Graco 販売代理店にお問い合わせください。



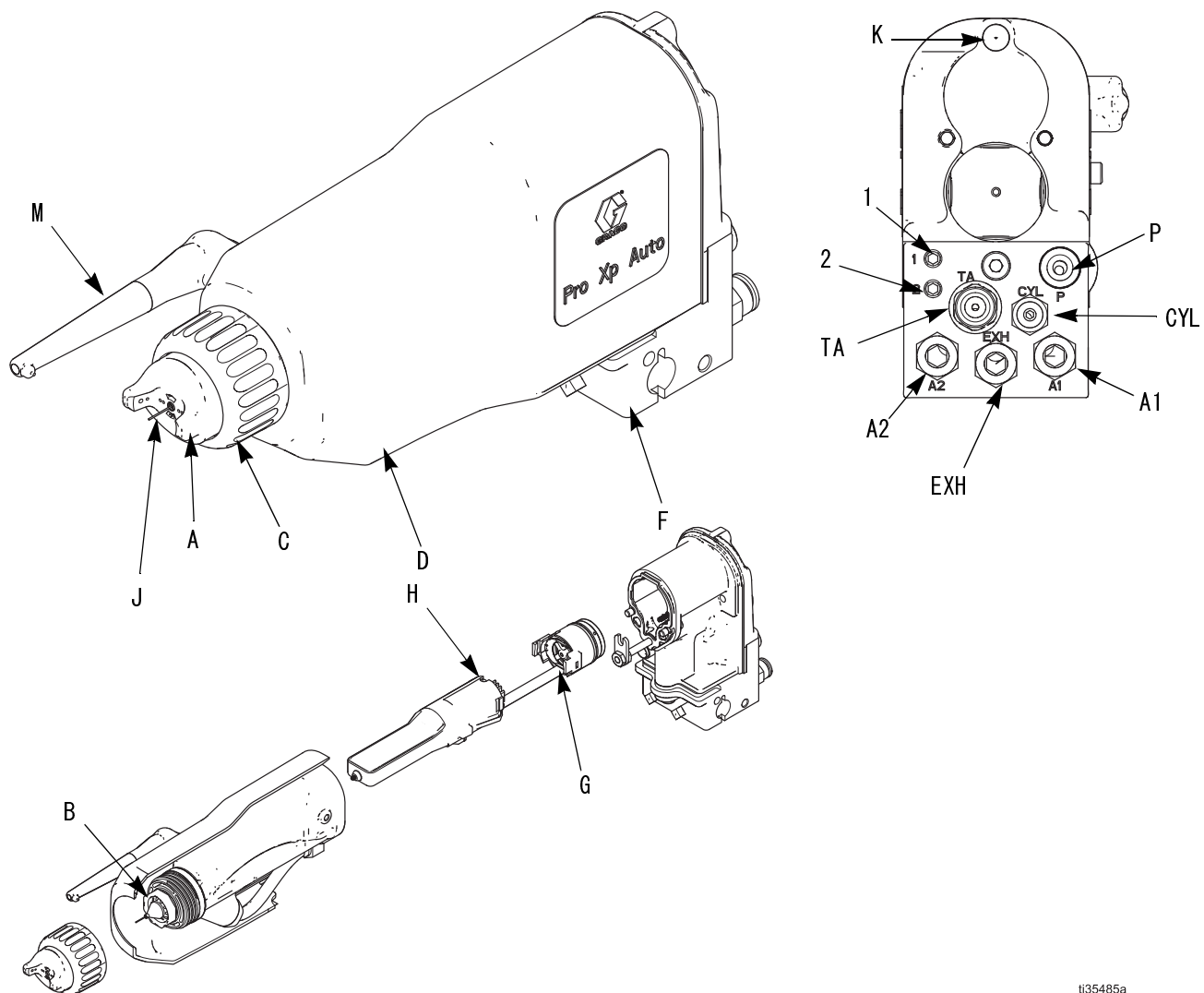
i135484a

図 1. 代表的なシステムの設置

A	ガン
B	Graco 接地タービンエアホース
C	噴霧器、ファン、およびシリンダーエア
D	エア供給および制御装置
E	接地された液体供給とコントロール

スマートシステムのコンポーネント	
F	プログラマブルロジック制御装置 (PLC)
G	Pro Xp Auto 制御モジュール
H	電源 (24 ボルト)
J	バルクヘッド (オプション)
K	光ファイバ F/O ケーブル
L	I/O ケーブル

## ガンの概要



ti35485a

図 2. ガンの概要

記号

A	エアキャップ
B	液体ノズル
C	押えリング
D	シュラウド
F	マニホールド / 取り付けブラケット
G	タービン
H	電源装置
J	電極
M	外部充電プローブ

マニホールドの取り付け金具とインジケータ

A1	噴霧化エアインレット取り付け金具
A2	ファンエアインレット取り付け金具
CYL	シリンダーエアインレット取り付け金具
1	光ファイバの取り付け金具送信側 (スマートモデルでのみ動作)
2	光ファイバの取り付け金具受信側 (スマートモデルでのみ動作)
K	ES インジケータライト (標準モデルのみ)
P	液体供給インレット取り付け金具
TA	タービンエアインレットの取り付け金具 (タービン駆動用)
EXH	排気アウトレットの取り付け金具

# 取り付け

## システムのインストール

<p>本装置の取り付けと整備では、適切に作業を実施しないと感電またはその他の重大な人身事故を引き起こす可能性のある部品を操作する必要があります。</p> <ul style="list-style-type: none"> <li>訓練を受けて適切な資格を持っていない場合、本装置の取り付けとサービスは行わないでください。</li> <li>設置がクラス I、区分 I、危険区域またはグループ II、ゾーン I 爆発性雰囲気のある場所における電気機器の設置に関する国、州および地域の規定に準拠することを確かめてください。</li> <li>地域の法令に準拠して下さい。</li> </ul>				

## 警告サイン

警告サインを、すべてのオペレーターが簡単に見えて、読める場所（スプレーする場所の中で）に取り付けます。ガンには英文の警告サインが付属しています。

## スプレーブースの換気

<p>エアフローが必要な基準以上の値を確保できない限り、ガンを稼働しないようにしてください。ガンの噴霧、洗浄、清掃時に可燃性あるいは毒性の蒸気が溜まるのを防止するために、新鮮な空気で換気してください。エアフローが最小の必要な値を確保できない限り、ガンが稼働することを防止するために、ガンへの給気装置と液体供給装置をインターロックしてください。</p>				

スプレーブースには、換気システムがなければなりません。

エアフローが最小値以下に低下した状態でのガンの稼働を防止するために、ガン給気・液体供給装置を換気扇でインターロックしてください。排気速度に関する地域のすべての規定と規制を確認・遵守してください。少なくとも年に 1 回は、インターロックの動作を確認してください。

注意：最低許容排気速度は 19 リニアメートル / 分 (60 ft/分) です。排気装置の速度が速すぎると、静電システムの稼働効率が低下します。

## エアラインアクセサリーの取り付け

図 3 を参照してください。

1. ガンへの給気を閉じるために、メインエアライン (W) にブリード型マスターエアバルブ (L) を取り付けます。
2. ガンに乾燥した清潔なエアを供給するため、ガンエアラインにはエアラインフィルター / 水分離器を取り付けます。汚れと水分によって完成品の外観が損なわれたり、ガンの誤作動を引き起こしたりすることがあります。
3. エア供給ラインごとに (B、C、D、E)、ガンへのエア圧力を制御するための吹き出し型エア圧カレギュレーターを取り付けます。

<p>エアが閉じ込められると、ガンから不意にスプレーが噴出することがあり、目や皮膚に流体が飛び散るような重傷事故の原因となることがあります。ソレノイドがシャットオフしたときにバルブとガン間に閉じ込められたエアを解放できるように、ソレノイドバルブ (K) にはクイック排気ポートが設けられている必要があります。</p>				

4. ガンを作動させるためのシリンダーエアライン (E) にソレノイドバルブを取り付けます (K)。ソレノイドバルブにはクイック排気ポートが設けられている必要があります。
5. タービンを作動させるためのソレノイドバルブ (K) を取り付けます。

## 液体ラインアクセサリの取り付け

1. ポンプアウトレットに、液体フィルタとドレンバルブを取り付けます。
2. ガンへの液体圧力を制御するために、液体ラインに液体レギュレーターを取り付けます。

図 3 は代表的な静電エアプレーシステムを示しています。これは実際のシステム設計とは異なります。特定のニーズに合ったシステムを設計する点で支援が必要な場合は、Graco 販売代理店にお問い合わせください。

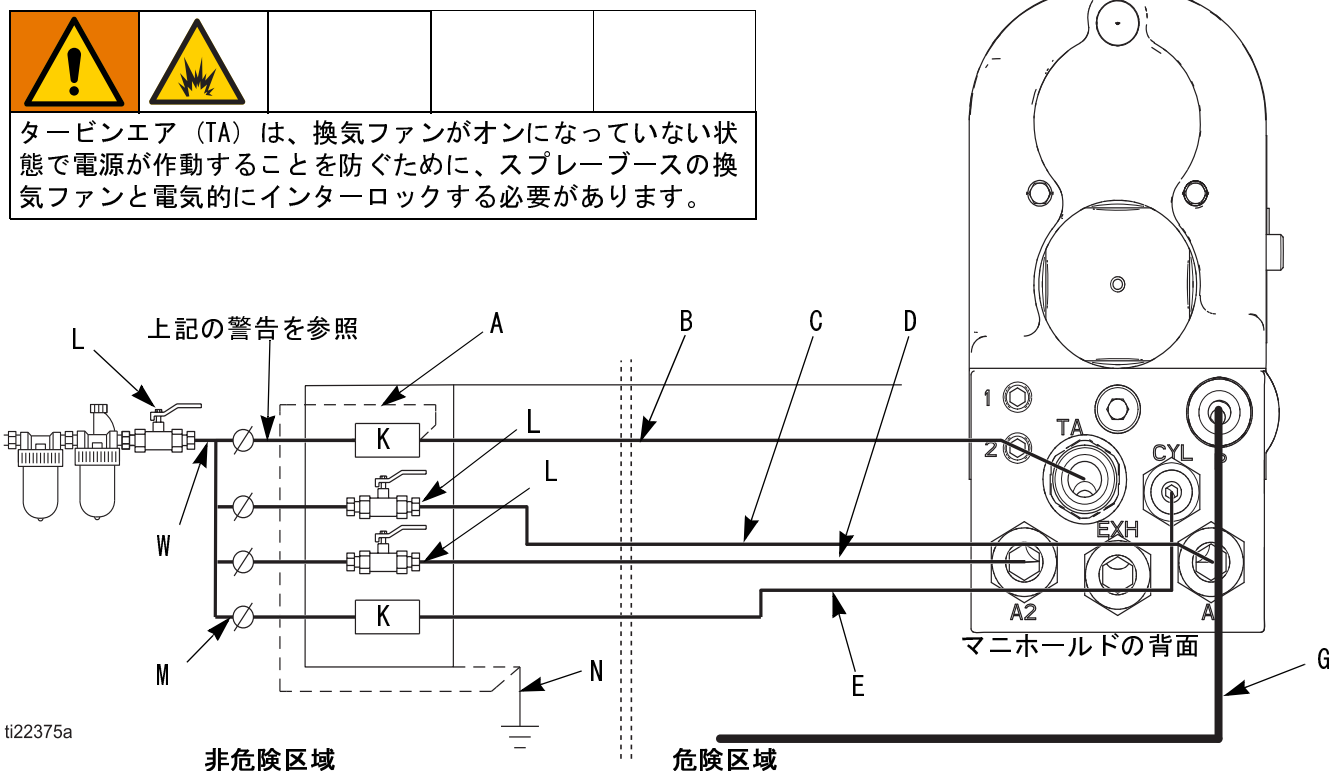


図 3 代表的な設置例

図 3 のキー

A	エアホース接地ワイヤ
B	Graco 接地タービンエアホース (TA)
C	噴霧化エアホース、8mm (5/16 インチ) 外径 (A1)
D	ファンエアホース、8mm (5/16 インチ) 外径 (A2)
E	シリンダーエアホース、4 mm (5/32 インチ) 外径 (CYL)
G	液体供給ホース、1/4-18 npsm ガン液体インレット (P)

K	ソレノイドバルブ、クイック排気ポートが必要
L	ブリード型マスターエアバルブ
M	エア圧レギュレーター
N	大地アース

## ガンの取り付け

図 4 を参照してください。

1. マニホールドの 2 本のセットネジ (29) をゆるめて、マニホールド (20) を 13 mm (1/2 インチ) 取り付けロッドにスライドします。
2. ガンの位置を合わせて、2 本のセットネジを固定します。

位置決め精度を上げるために、3 mm (1/8 インチ) の位置決めピンをブラケットのスロット (NN) に合わせ、ロッドの穴を通します。

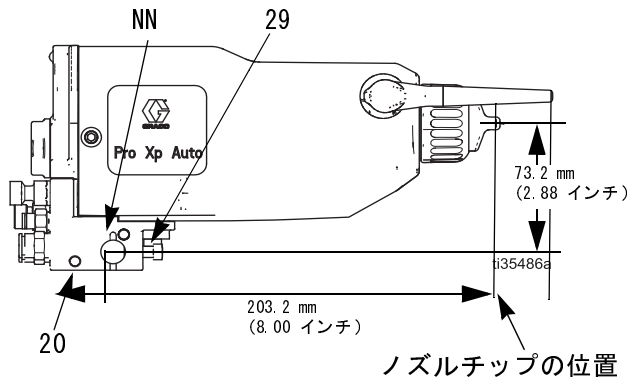
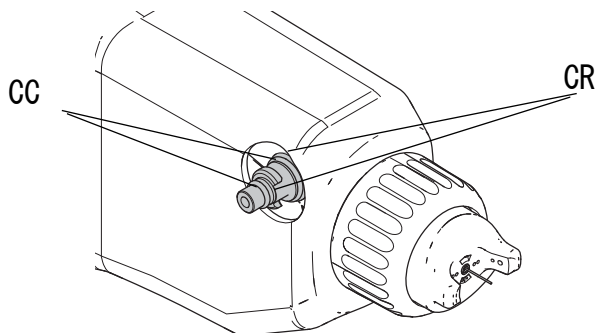


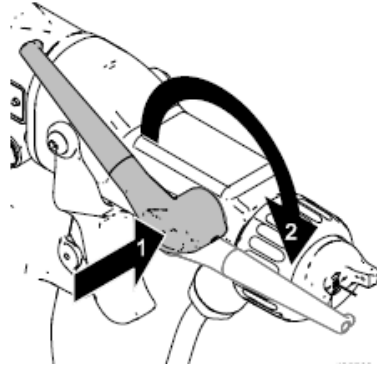
図 4. 取り付け

3. 充電プローブを選択します。ガンにはプローブが二つあります。
  - ・ 長時間充電プローブ： 最良移送効率・巻きつけ方
  - ・ 短時間充電プローブ： ロープロファイル静電充電
4. 充電プローブの接続
  - a. 誘電体グリースをプローブ金具、充電プローブ、二つの O リング (CC と CR) に十分に塗布します。



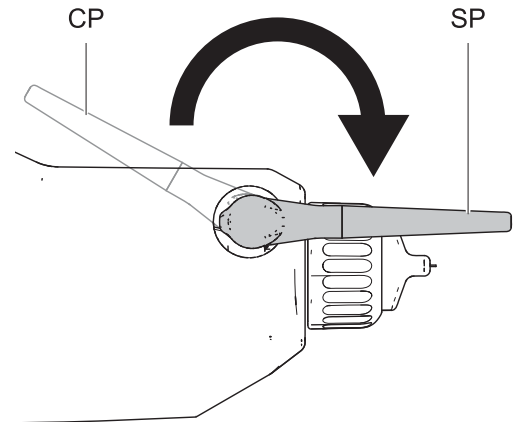
i35606a

- b. 接続 / 切断位置 (CP) にあるガンに充電プローブをしっかりと押し込みます。プローブピンが金具スロットそばを通るようになっています。



- c. プローブをバレル方向に押し、充電プローブを、接続 / 切断位置 (CP) からスプレー位置 (SP) まで回します。
 

注： 適切な作動を行うためにも、充電プローブがスプレーポジションにない場合、静電気装置を操作しないで下さい。



i35607a

## Pro Xp Auto 制御モジュールの取り付け

Pro Xp Auto 制御モジュールはスマートモデルを使用するために必要です。Pro Xp Auto 制御モジュールの設置方法については、モジュールの取扱説明書 332989 を参照してください。

## エアと液体ラインの接続

図 3 はエアおよび液体ラインの接続の概念図で、図 5 はマニホールドの接続を示しています。以下の指示に従って、エアおよび液体ラインを接続します。

				
感電の危険を減少させるために、タービンエア供給ホースは接地アースに電氣的に接続されている必要があります。Graco の接地エアホースのみを使用してください。				

1. Graco の接地エアホース (B) をガンのタービンエアインレット (TA) に接続し、大地アース (N) につながっているエアホース接地線 (A) に接続します。ガンのタービンエアインレットの取り付け金具は、間違って他のエアホースをタービンエアインレットに接続しないように、左周りのネジ山が切ってあります。
2. 16 ページの説明意に従って、ガンの電氣的な接地をチェックします。
3. 液体ライン (P) を接続する前に、空気でブローし、溶剤で洗浄します。溶剤は、スプレーする流体に適合するものを使用してください。



## マニホールドの接続

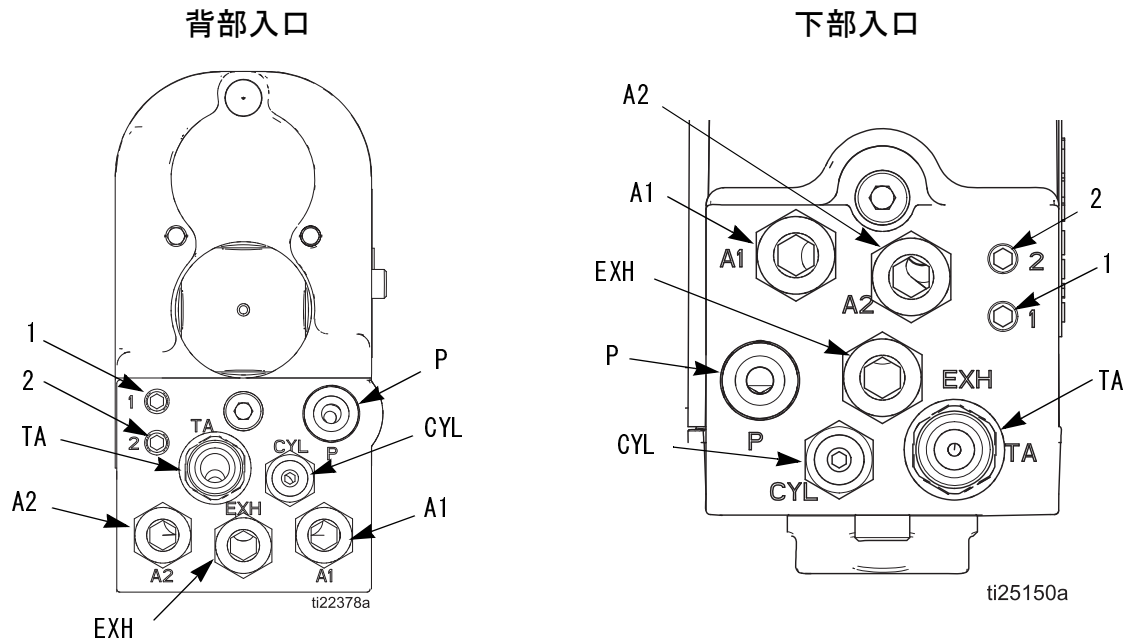


図 5. マニホールドの接続

A1	噴霧化エアインレット取り付け金具 8 mm (5/16 インチ) 外径のチューブを、この取り付け金具とエアサプライの間に接続します。
A2	ファンエアインレット取り付け金具 8 mm (5/16 インチ) 外径のチューブを、この取り付け金具とエアサプライの間に接続します。
CYL	シリンダーエアインレット取り付け金具 4 mm (5/32 インチ) 外径のチューブを、この取り付け金具とソレノイドの間に接続します。 操作時の応答をよくするため、可能な限り短いホースを使用してください。
1	光ファイバの取り付け金具送信側 (オプションのスマートモデルのみ) Graco の光ファイバケーブルを接続します (14 ページを参照してください)。
2	F 光ファイバの取り付け金具受信側 (オプションのスマートモデルのみ) Graco の光ファイバケーブルを接続します (14 ページを参照してください)。
P	液体供給インレット取り付け金具 1/4 npsm スイベルの取り付け金具をこの取り付け金具と液体供給の間に接続します。
TA	タービンエアインレット取り付け金具 Graco の導電性エアホースを取り付け金具 (左ネジ) とソレノイドの間に接続します。 エアホース接地線を大地アースに接続します。
EXH	排気 タービンの排気を導くために、排気チューブを接続します。最長 3 ft 取り付け金具は 5/16 インチ外径のチューブ用です。

## 光ファイバーケーブルの接続

(スマートモデルでのみ動作)

注：専用の光ファイバーケーブルだけを使用してください。

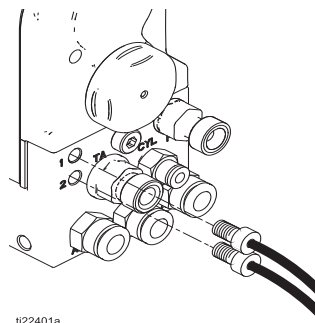
光ファイバーケーブルを使用すれば、ガンは Pro Xp Auto 制御モジュールと通信できます。

### ガン 1 台のシステム用

1. ガン 1 マニホールドの ポート 1 を、制御モジュールのポート 1 に接続します。
2. ガン 2 マニホールドの ポート 1 を、制御モジュールのポート 2 に接続します。

### ガン 2 台のシステム用

1. ガン 2 マニホールドの ポート 1 を、制御モジュールのポート 5 に接続します。
2. ガン 2 マニホールドの ポート 2 を、制御モジュールのポート 6 に接続します。



ti22401a

図 6. 光ファイバーの接続

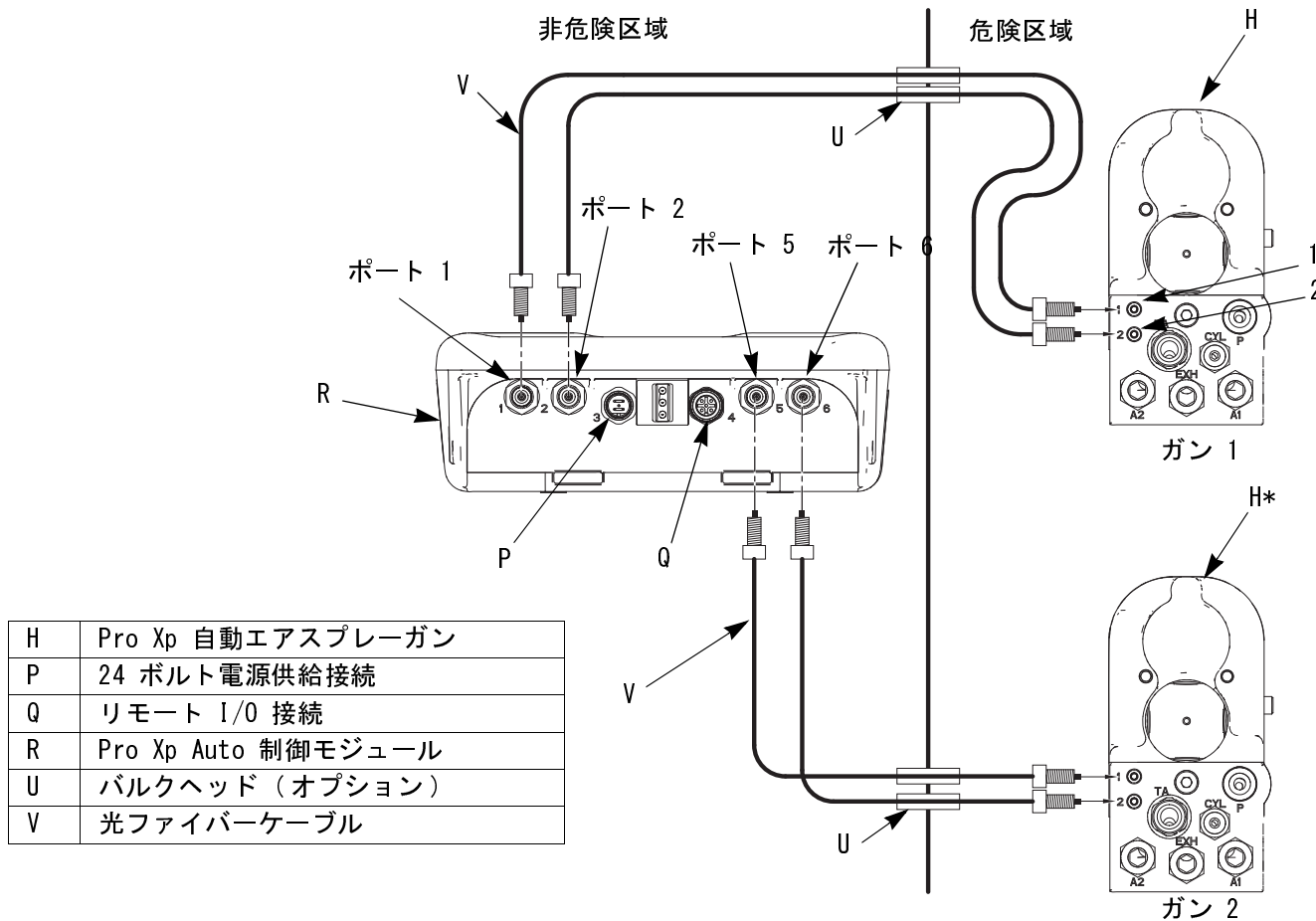


図 7. 光ファイバケーブルの概念図

## 接地






静電ガンの操作時は、スプレー作業場の接地の行われていないすべての対象物（人、容器、工具など）は、電気的に帯電する可能性があります。

基本的な静電システムの最低接地条件は下記の通りです。システムには、他にも接地の必要がある装置や物体が含まれる可能性があります。システムは大地アースに接続されている必要があります。アース接続を毎日点検してください。接地の指示の詳細については、地域の電気関連法令を確認してください。

- ・ **ポンプ**：別個のポンプ取扱説明書中に記載されている方法に従って、接地線とクランプを接続することによって、ポンプを接地します。
- ・ **静電エアスプレーガン**：Graco の接地されたタービンエアホースを、タービンのエアインレットと、大地アースへのエアホース接地線に接続して、ガンを接地します。ガンの電気接地の確認、16 ページを参照してください。
- ・ **エアコンプレッサと流体駆動源**：製造元の推奨に従って装置を接地してください。
- ・ **すべてのエアラインと液体ライン**は 適切に接地する必要があります。
- ・ **すべての電気ケーブル**は 適切に接地する必要があります。
- ・ **スプレー作業場所に入るすべての作業員**：靴は、革のような、導電性の靴底を持っている必要があります。または、個人用接地ストラップを着用する必要があります。ゴムまたはプラスチックのような、非導電性の靴底の靴は履かないでください。
- ・ **スプレー作業の対象物**：常にワークピースハンガーをきれいで接地された状態に保ってください。抵抗が 1 メガオームを超えてはなりません。

- ・ **スプレーする場所の床**は導電性で接地されている必要があります。接地の導通を妨害するような段ボールや非導電性材料で覆わないでください。
- ・ **スプレーする場所にある可燃性液体**は、承認済みで接地済みの容器内に保持する必要があります。プラスチック製容器は使用しないでください。ワンシフトで必要とする量以上を保管しないでください。
- ・ **流体容器や洗浄用缶**を含む、スプレーする場所にあるすべての導電性物体やデバイスは適切に接地する必要があります。
- ・ **液体容器と廃棄容器**：スプレーする場所にあるすべての液体と廃棄容器を接地します。導電性で接地されていない限り、ペールライナーを使用しないでください。スプレーガンを洗浄する場合、余分の流体を受けるために使用される容器は導電性であり、接地されている必要があります。
- ・ **すべての溶剤ペール缶**：承認済みで接地された伝導性の金属容器のみを使用してください。プラスチック製容器は使用しないでください。不燃性の溶剤のみを使用してください。ワンシフトで必要とする量以上を保管しないでください。

## ガンの電気接地の確認

				
---	---	---	--	--

メガオームメーター、部品番号 241079 (AA-図 8 を参照) は、危険区域内での使用は承認されていません。火花の危険を小さくするために、下記の場合を除いて、電気接地の確認にメガオームメーターを使用しないでください。

- ガンが危険区域から移動されている。
- または、危険区域にあるすべてのスプレー装置は電源が切られていて、危険区域にある換気ファンが作動しており、区域内に可燃性の蒸気（開いている状態の溶剤容器またはスプレーからの蒸気）がない。

この警告を守ることができない場合、火災、爆発と感電を起し、重傷や物的損害を招くことがあります。

ガンが適切に接地されていることを確認するためのアクセサリとして、Graco 部品番号 241079 メガオームメーターを入手できます。

- 資格を持つ電気技師にスプレーガンとエアホースの電気接地の導通を確認させてください。
- タービンエアホース (B) が接続されていて、ホース接地線が大地アースに接続されていることを確認してください。
- ガンへの給気装置と液体供給装置をオフにします。液体ホースは、その中に流体があってはならない。
- タービンエアインレット取り付け金具 (TA) と大地アース (N) の間の抵抗を測定します。
  - 黒またはグレーのタービンエアホースを使用する場合には、メガオームメーターを使用して抵抗を測定してください。最低 500 ボルトから最大 1000 ボルトの印加電圧を使用します。抵抗は 1 メガオームを超えない必要があります。
  - 赤のタービンエアホースを使用する場合には、オームメーターを使用して抵抗を測定してください。抵抗は 100 オームを超えない必要があります。

- 抵抗が上で指定されたホースでの最大値より大きい場合、接地接続の締め具合を確認し、タービンエアホースの接地線が大地アースに接続されていることを確認してください。抵抗がまだ高すぎる場合、タービンエアホースを交換します。

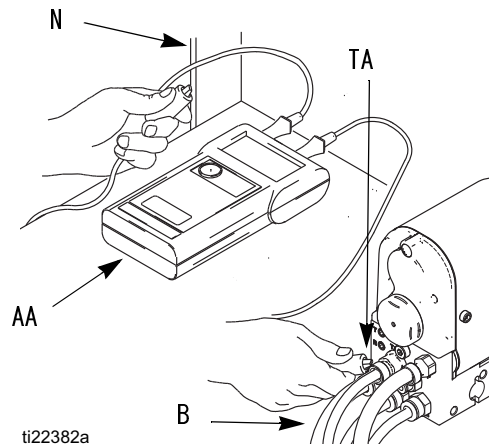


図 8. ガンの電気接地の確認

## 液体抵抗の確認



噴射する液体の抵抗が静電エアスプレーシステムの要件を満たしていることを確認してください。Graco 部品番号 722886 抵抗計と 722860 プローブが、アクセサリとして使用可能です。メーターとプローブに付属している指示に従ってください。

プロ Xp Auto WBx ガンは 1 megohm-cm 以下の非常に導電性の高い水媒介システムとその他の素材にスプレーをすることを意図して設計されています。

## 液体粘度の点検

液体粘度を確認するには、粘度カップ及びストップウォッチが必要です。

1. 粘度カップを完全に流体中に沈めます。カップが完全に取り除かれたらすぐに、カップを素早く持ち上げてストップウォッチを開始します。
2. 流体の流れがカップの底から出るのを見ます。流れが止まったら、すぐにストップウォッチを止めます。
3. 流体タイプ、経過時間、および粘度カップのサイズを記録します。
4. 粘度カップの製造業者から提供されている図と比較して、流体粘度を決定します。
5. 粘度が高すぎるまたは低すぎる場合、材料の製造元にご連絡ください。必要に応じて調節してください。

## 布製カバーの取り付け

図 9 を参照してください。

1. 布製カバー (XX) をガンの前面にかぶせて後方に引き、マニホールド後方の配管とホースの露出部分が覆われるようにします。
2. 排気チューブ (YY) をカバーから引き出します。このようにして、排気チューブにペンキや溶剤が存在しているかを確認できるようにします。液体漏れのチェック 23 ページを参照してください。排気チューブは動き回らないようにストラップにより止めます。

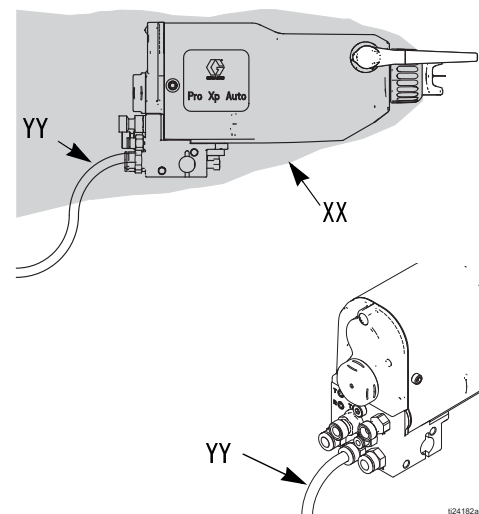


図 9. 布製カバー

## 装置使用前の洗浄

装置は、工場において流体を使用したテストが行われています。流体が汚染されるのを防ぐため、装置の使用前に適合溶剤で装置を洗浄してください。洗浄、ページ 22、を参照してください。

# 操作

## 圧力開放手順



本装置は、圧力が手動で開放されるまでは、加圧状態が続きます。圧力のかかった流体のために重大なけがをすること、たとえば目や皮膚への飛散が生じることを避けるため、スプレー停止後、および装置を清掃、点検、整備する前に、圧力開放を行ってください。

1. ガンの引き金となるシリンダーエアを除いて、スプレーガンへの全てのエアをオフにします。システムでエアパイロット液体レギュレーターを使用している場合は、レギュレーターのエアインレットにはエア圧力が必要となります。
2. ガンへの液体供給をオフにします。
3. 接地された金属製廃棄容器にガンを向けて引き金を引き、液体圧力を開放します。
4. エアパイロット液体レギュレーターを使用している場合は、レギュレーターのエアインレットでのエア圧力をオフにします。
5. 液体供給装置の液体圧力を、その取扱説明書の指示に従って開放します。
6. メインのエア供給ラインのブリード型マスターエアバルブを閉じて、メインのエア供給をオフにします。再度スプレーを行う準備ができるまでは、バルブを閉じたままにします。

## スタートアップ

安全で効率的な操作のため、システムの操作を開始する前に、次のリストを毎日チェックしてください。

- すべてのオペレーターが本説明書に指示されている通りに、自動静電エアスプレーシステムを安全に操作するための適切なトレーニングを受けている。
- すべてのオペレーターが、18 ページの**圧力開放手順** 手順に関連した、適切なトレーニングを受けている。
- ガンに付属している警告サインは、全てのオペレーターがはっきり見て読めるように、スプレーエリアに取り付けられている。
- スプレーエリアに入るオペレーターと人員が接地状態になるように、システムは確実に接地されている **接地** 15 ページを参照してください。
- ガンの電気コンポーネントの状態は、**電氣的テスト**、24 ページの指示に従ってチェック済みである。
- 換気ファンは適切に動作している
- 作業場のハンガーは清潔で接地されている
- 可燃性の流体やボロ巾を含むすべての異物がスプレーする場所から取り除かれている。
- スプレーブース内のすべての可燃性流体は認可され、接地されたコンテナに入れられている。
- スプレーエリア内の全ての導電性の物体は、電氣的に接地されている。スプレーエリアの床は、導電性で接地されている。
- 液体漏れのチェック**、23 ページの手順に従って、マニホールドの排気チューブに流体が入っていないか確認する。

## スプレーパターンの調節

以下の手順に従い、適切な液体流量とエアフローの流れを確立してください。タービンエア (TA) は まだオンにしないでください。



1. 圧力解放．圧力開放手順（18 ページ）に従ってください。
2. 用途に適したエアキャップとノズルを選択して取り付けます。エアキャップと塗料ノズルの交換、31 ページを参照してください。
3. エアキャップのリテーナーリングをゆるめて、縦横のスプレーパターンに応じてエアキャップを回転します。図 10 を参照してください。エアキャップが所定位置にしっかりと固定されるまでリテーナーリングを締めます。手でエアキャップホーンを回すことができない程度まで締めてください。

注：水平方向パターンにスプレーするときは、短時間充電プローブを使用してください。

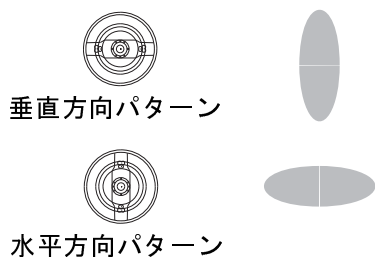


図 10. エアキャップの位置

4. 液体圧力レギュレーターで、液体流量を調整します。使用している液体ノズルのサイズに従い、様々な液体流量に合わせて液体圧力を設定する方法については、52 ページの性能チャートを参照してください。
  5. 噴霧化エア供給ライン (A1) のエア圧力レギュレーターを使用して、噴霧化の程度を調整します。たとえば、液体流量が毎分 0.3 リットル（毎分 10 オンス）の場合には、通常の噴霧化圧力はガンのマニホールドで 0.14 ~ 0.21 MPa (1.4 ~ 2.1 bar、20 ~ 30 psi) になります。
- 効率を最大限にするため、常に可能な限り最も低いエア圧力にしてください。
6. ファンエア供給ライン (A2) のエア圧力レギュレーターを使用して、パターンのサイズを調整します。

注意：

- ・ 広くフラットなパターンにするには、大きなエリアでのカバー範囲を一定にするために、ガンへの流体の供給を増やすことが必要になるでしょう。
- ・ スプレーパターンの問題を修正するには、スプレーパターンのトラブルシューティング、27 ページを参照してください。

## 静電気の調節

- タービンエア (TA) をオンにし、表 1 の設定に従ってエア圧力を調整します。エアが流れるときの、タービンエアホースインレットでの圧力を適切に調整します。

表 1 作動時のタービンエア圧力のおおよその値

タービンエアホースの長さ ft (m)	最大電圧でのタービンエアホースインレットのエア圧 psi (bar, MPa)
15 (4.6)	54 (3.8, 0.38)
25 (7.6)	55 (3.85, 0.38)
36 (11)	56 (3.9, 0.39)
50 (15.3)	57 (4.0, 0.40)
75 (22.9)	59 (4.1, 0.41)
100 (30.5)	61 (4.3, 0.43)



- 標準ガンの本体のインジケータライトで、ガンのタービン速度をチェックします。スマートガンの場合には、Pro Xp 自動制御モジュールで実際のタービン速度をチェックします。以下の表を参照してください。インジケータライトが緑色になるように、または値が 400 ~ 750 Hz になるように、必要に合わせてエア圧力を調整します。

スマートモデルでは表示された値、標準モデルではインジケータライトの色です。

表 2 インジケータの色

インジケータの色	説明
緑 400-750 Hz	スプレー中は、インジケータが緑色のままである必要があり、それはタービンへのエア圧力が十分であることを示しています。
黄 <400	インジケータが 1 秒後に黄色になった場合、エア圧力が低過ぎます。インジケータが緑になるまでエア圧力を上げます。
赤 >750	インジケータが 1 秒後に赤色になった場合、エア圧力が高過ぎます。インジケータが緑になるまでエア圧力を下げます。タービン速度が速すぎると、ベアリング寿命が短くなり、電圧出力が上がらなくなります。

## スプレー作業

				
感電の危険を小さくするため、ガンの捜査中は、ガンの電極に触ったり、ノズルの 10 cm (4 インチ) 以内に近づいたりしないでください。				

- 噴霧化エア (A1)、ファンエア (A2)、および流体 (P) のオンオフシーケンスをアクティブにするため、シリンダーのエアの取り付け金具には少なくとも 4.2 bar, 0.42 MPa (60 psi) のエア圧力をかけてください。
- シリンダー (CYL) およびタービン (TA) エア供給ラインのソレノイドバルブでガンの機能をオンオフします。
- スマートモデルで電圧設定を低くするには、Pro Xp Auto 制御モジュールの説明書、332989 を参照してください。

				
ガンから液体が漏れ出ているのがわかったら、直ちにスプレー作業を中止してください。ガンのシュラウドに液体が漏れ出ると、火災や爆発の原因となり、重傷事故や設備の損傷につながります。液体漏れのチェック 23 ページを参照してください。				



## 液体だけの引き金を引く

1. ブリード型エア遮断バルブを使って、噴霧化 (A1) およびファン (A2) エアラインのエア圧力をシャットオフして開放します。
2. シリンダーエアの取り付け金具 (CYL) に 4.2 bar、0.42 MPa (60 psi) のエア圧力をかけて、流体の引き金を引きます。

## シャットダウン



1. ガンの洗浄を行います。洗浄、ページ 22 を参照してください。
2. ページ 18 の手順圧力開放手順に従ってください。
3. 装置を清掃します。メンテナンス 22 ページを参照してください。

## メンテナンス



皮膚への噴射による怪我の危険性を減少させるために、圧力を開放するように指示されるたびに、**圧力開放手順**に従ってください。

## 日ごとの手入れとクリーニングのチェックリスト

毎日の装置の使用を終えたら、以下のリストをチェックしてください。

- ガンを洗浄します。洗浄、ページ 22 を参照してください。
- 液体およびエアラインフィルターを清掃します。
- ガンの外側を清掃します。毎日行うガンの洗浄、ページ 22 を参照してください。
- エアキャップおよび液体ノズルは、一日に最低 1 回は清掃してください。用途によってはより頻繁に清掃する必要があります。液体ノズルやエアキャップに損傷が見られたら、交換します 22 ページの **毎日行うガンの洗浄**を参照してください。
- 電極をチェックし、破損や損傷が見られた場合には交換します。電極の交換 32 ページを参照してください。
- ガンと液体ホースから液体が漏れていないかチェックします。液体漏れのチェック 23 ページを参照してください。必要に応じて取り付け金具を締めるか、または器材を交換します。
- ガンの電気接地の確認、ページ 16.

## 洗浄

- ・ 流体を変更する前、装置内で流体が凝固する前、1 日の作業終了時、保管前、および装置の修理前に洗浄します。
- ・ できるだけ低い圧力で洗浄してください。コネクタからの漏れをチェックし、必要に応じて締めます。
- ・ 吐出されている流体および器具の接液部に合った流体を使用して洗浄してください。



火災や爆発の危険を小さくするために、ガンの洗浄を行う前には必ずタービンエアをオフにし、装置と廃液コンテナを接地してください。静電気のスパークや飛沫による傷害を避けるため、必ずできるだけ低い圧力で洗浄してください。

### 注

塩化メチレンはナイロン製のコンポーネントを損傷させるため、このガンでは洗浄溶剤または清掃溶剤として使用しないでください。

1. タービンエアをオフにします
2. 液体供給を、互換性のある溶剤に切り替えます
3. ガンの引き金を引いて、液体の経路を洗浄します。

## 毎日行うガンの洗浄

### 注

- ・ すべての部品を適合溶剤で清掃します。導電性の溶剤を使用すると、ガンを誤作動させることがあります。
- ・ エア経路内の流体は、ガンの誤動作の原因となり、電流を流して、静電効果を弱めることがあります。電源キャビティ内の流体は、タービンの寿命を短くすることがあります。ガンの清掃は、可能な場合は常に下を向けて行ってください。流体をガンのエア経路に入れる清掃方法は避けてください。

1. タービンエア (TA) をオフにします。
2. ガンを洗浄します。洗浄、ページ 22 を参照してください。
3. ページ 18 の手順**圧力開放手順**に従ってください。
4. ガンの外側を適合溶剤で清掃します。柔らかい布を使用します。余分な流体は布で拭き取ります。ガンを下に向けて、溶剤がガンの通路に入り込むことを防ぎます。ガンを流体に浸さないでください。



5. エアキャップを清掃します。
  - a. ページ 18 の手順圧力開放手順に従ってください。
  - b. エアキャップアセンブリ (24、25) とシュラウド (26) を取り外します。図 11 を参照してください。
  - c. 溶剤で湿らせた布で、ガンの液体ノズル (4) をきれいに拭きます。溶剤がエアの経路に入らないようにしてください。ガンの清掃は、可能な場合は常に下を向けて行ってください。
  - d. 液体ノズル (4) のエア経路にペンキが存在すると思われる場合には、サービス作業を行うためにガンをラインから外してください。清掃や交換のために液体ノズルを取り外す方法については、エアキャップと塗料ノズルの交換、31 ページを参照してください。
  - e. 柔らかな獣毛ブラシと溶剤を使ってエアキャップ (25) を清掃するか、適切な溶剤にエアキャップを浸して、布で拭いて清掃します。金属製の工具は使用しないでください。
  - f. シュラウド (26) を開いてガン側にスライドします。
  - g. 注意しながらエアキャップ (25) を取り付けます。電極 (3) はエアキャップの中央の穴を通してください。エアキャップを回して希望の場所に移動します。
  - h. U カップ (24a) がリテーナリング (24) の所定位置に取り付けられていることを確認してください。リップは前に向ける必要があります。エアキャップが所定位置にしっかりと固定されるまでリテーナリングを締めます。手でエアキャップホーンを回すことができない程度まで締めてください。
  - i. ガンの抵抗値を測定します。24 ページ。

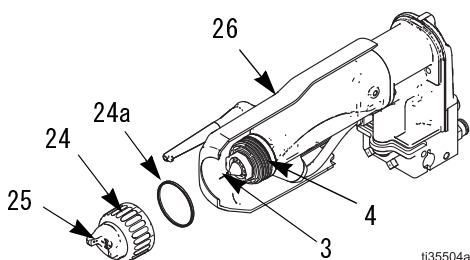


図 11. エアキャップおよび液体ノズルの清掃

## 液体漏れのチェック

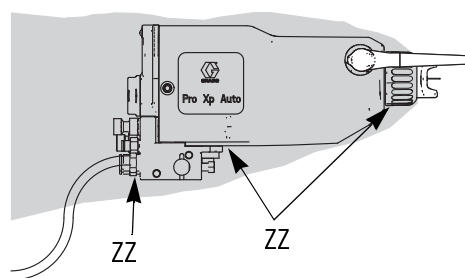
ガンから液体が漏れ出ているのがわかったら、直ちにスプレー作業を中止してください。ガンのシュラウドに液体が漏れ出ると、火災や爆発の原因となり、重傷事故や設備の損傷につながります。				

皮膚への噴射による怪我の危険性を減少させるために、圧力を開放するように指示されるたびに、圧力開放手順に従ってください。				

操作中には、定期的にガンのシュラウド (ZZ) の全ての開口部をチェックし、液体が出ていないか確認してください。図 12 を参照してください。これらのエリアに流体が存在する場合には、シュラウドに液体が漏れ出していることを示しています。これは液体チューブ接続部や液体パッキンでの漏出のために発生することがあります。

これらのエリアに液体が見られる場合には、次の手順に従ってください。

1. スプレーをすぐに中止します。
2. 圧力解放。圧力開放手順、ページ 18 を参照してください。
3. ガンを取り外して、修理を依頼します。



t135503a

図 12. 液体漏れのチェック

## 電氣的テスト

ガン内部の電氣部品は、性能と安全に影響します。以下の手順では、電源、ガン本体、充電プローブ、および構成部品間の電氣的導通の状態をテストします。

メガオーム計部品番号 241079 (AA) と 500 V の印加電圧を使用します。リード線を示されている通りに接続します。

<p>メガオームメーター、部品番号 241079 (AA-図 13 を参照) は、危険区域内での使用は承認されていません。火花の危険を小さくするために、下記の場合を除いて、電氣接地の確認にメガオームメーターを使用しないでください。</p> <ul style="list-style-type: none"> <li>・ ガンが危険区域から移動されている。</li> <li>・ または、危険区域にあるすべてのスプレー装置は電源が切られていて、危険区域にある換気ファンが作動しており、区域内に可燃性の蒸気（開いている状態の溶剤容器またはスプレーからの蒸気）がない。</li> </ul> <p>この警告を守ることができない場合、火災、爆発と感電を起こし、重傷や物的損害を招くことがあります。</p>				

## 合計ガン電氣抵抗のテスト

1. 流体通路を洗浄し、乾かします。
2. 充電プローブチップ (3) とタービンエアインレット取り付け金具 (TA) の間の抵抗を測定します。長時間充電プローブが取り付けられたガンに関しては、抵抗は 116-170 メガオームにしてください。短時間充電プローブが取り付けられたガンに関しては、抵抗は 101-140 メガオームにしてください。
3. この範囲に収まっていない場合には、プローブを取り外したガンの抵抗のテスト、ページ 25 に進んでください。この範囲に収まっているにもかかわらず、性能上の問題がある場合には、電氣システムのトラブルシューティング、ページ 29 で、性能低下の他の原因を調べてください。

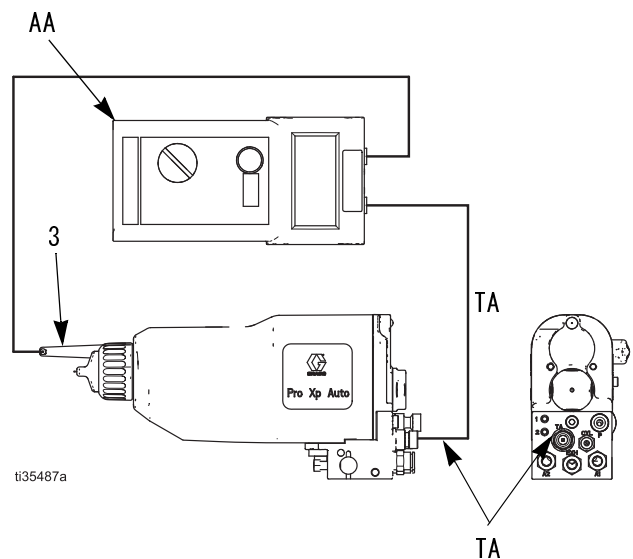


図 13. 合計ガン電氣抵抗のテスト

## プローブを取り外したガンの抵抗のテスト

タービンエアインレット取り付け金具と充電プローブ取り付け金具の間の抵抗を測定します。抵抗は101-140メガオームである必要があります。範囲外の場合、電源とバレル電気抵抗を確認します。範囲内の場合、充電プローブの電気抵抗をテストします。

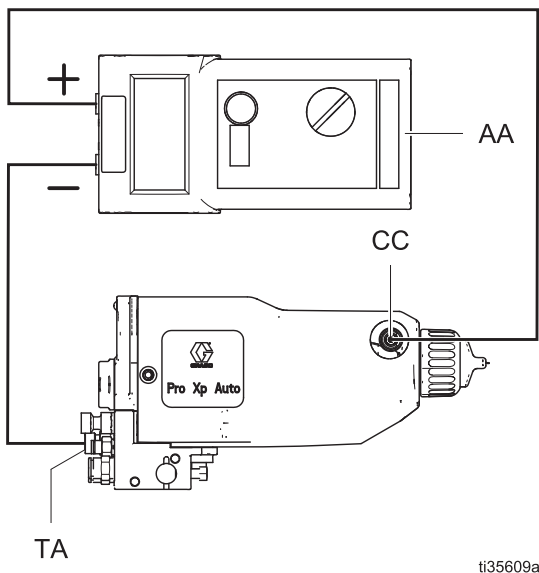


図 14. ガン電気抵抗のテスト

## 充電プローブの電気抵抗テスト

注：本セクションは、長時間充電プローブが取り付けられているガンにしか適用できません。

充電プローブ (DD) 内の金属スプリングと充電プローブチップ (BB) の間の電気抵抗を測ります。

- ・ 長時間充電プローブに関しては、抵抗は 15-30 メガオームにしてください。
- ・ 短時間充電プローブに関しては、抵抗は 0 メガオームにしてください。

範囲外の場合、充電プローブに交換します。範囲内の場合、低い連続性の想定しうる原因を調べるためにスプリングとバレルソケットを点検します。充電プローブを再度組み立てて、そして合計ガン電気抵抗を再びテストします。

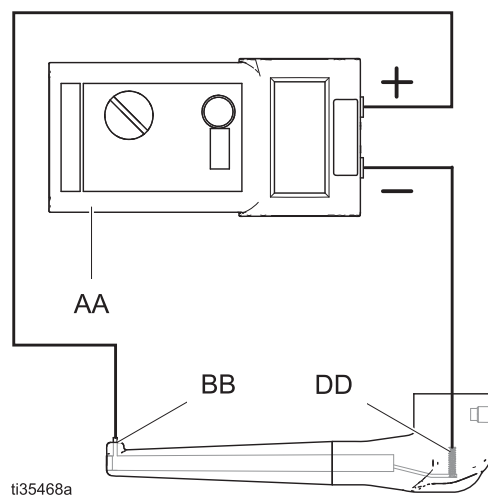


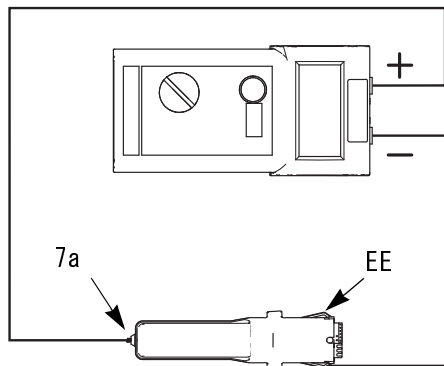
図 15. 充電プローブの電気抵抗テスト

## 電源の抵抗のテスト

1. 電源 (7) を取り外します。電源の取り外しと交換、ページ 37 を参照してください。
2. 電源からタービン (8) を取り外します。タービンの取り外しと交換、ページ 38 を参照してください。
3. 電源の接地ストリップ (EE) とスプリング (7a) 間の抵抗を測定します。抵抗は 86-110 メガオームである必要があります。図 16 を参照してください。

この範囲外の場合、電源を交換します。この範囲に収まっていても、性能上の問題がある場合には、**バレル電気抵抗のテスト**、ページ 26 に進んでください。

4. 電気システムのトラブルシューティング、ページ 29 を参照して、性能低下の他の原因を調べてください。
5. 電源を再び取り付ける前に、スプリング (7a) が所定場所にあることを確認してください。



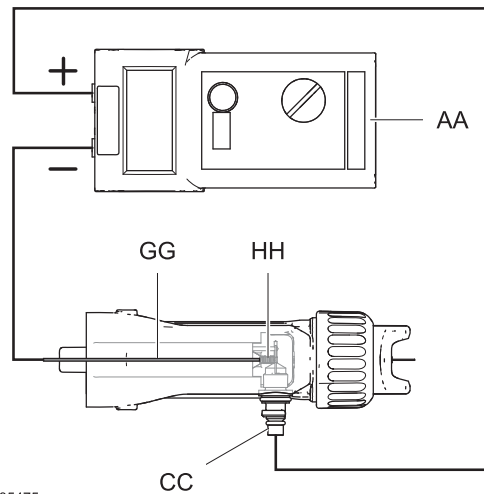
ti18735a

図 16. 電源の抵抗のテスト

## バレル電気抵抗のテスト

1. (電源テストのために取り去られた) ガンバレルの中へ、バレルの前面が金属接触 (HH) と対になるよう導電性棒 (GG) を挿入します。
2. 導電性のロッド (GG) から充電プローブソケット (CC) の間の電気抵抗を測ります。抵抗は 15-30 メガオームにしてください。



- ・ 電気抵抗が範囲外の場合、バレルを交換します。
- ・ 電気抵抗が範囲内の場合、ガンを再度組み立て、ガン電気抵抗をテストします。
- ・ それでも問題が残る場合には、電気システムのトラブルシューティング、ページ 29 を参照して、性能低下の他の原因を調べてください。



ti35475a

図 17. バレル電気抵抗のテスト

## トラブルシューティング

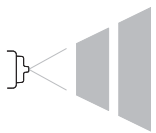

				
<p>本装置の取り付けとサービスでは、適切に作業を実施しないと感電またはその他の重大な人身事故を引き起こす可能性のある部品の操作が必要となります。訓練を受けて適切な資格を持っていない場合、本装置の取り付けと整備は行わないでください。</p>				

				
<p>皮膚への噴射による怪我の危険性を減少させるために、圧力を開放するように指示されるたびに、<b>圧力開放手順</b>に従ってください。</p>				

ガンを分解する前に、トラブルシューティングチャートに記されている、可能なすべての解決策を確認してください。

## スプレーパターンのトラブルシューティング

スプレーパターンの問題のあるものは、エアと流体のバランスが不適切なために生じます。

問題	原因	解決策
スプレーのフラッタリングまたは飛び散り 	流体が入っていない。	供給源を補充します。
	ノズル / シートが緩まっている、汚れている、または損傷している。	ノズルを清掃するか、交換します。31 ページ。
	液体供給装置にエアが入っている。	液体供給源を点検します。液体を補充します。
不適切なスプレーパターン 	ノズルまたはエアキャップが損傷している。	交換します。31 ページ。
	エアキャップまたはノズルでの流体の蓄積。	清掃してください。22 ページを参照してください。
	ファンのエア圧力が高過ぎる。	下げてください。
	流体の濃度が薄過ぎる。	粘度を上げます。
	液圧が低過ぎる。	液圧を上げます。
	ファンのエア圧が低過ぎる。	液圧を上げます。
	流体の濃度が濃過ぎる。	粘度を下げてください。
	流体が多すぎる。	流量を下げます。
筋が付く。	50% のオーバーラップが適用されなかった。	ストロークを 50% オーバーラップさせます。
	エアキャップが汚れているか、損傷している。	清掃するか（ページ 22）、交換します（31 ページ）。

## ガン動作のトラブルシューティング

問題	原因	解決策
スプレーの霧が多過ぎる。	噴霧化エア圧力が高過ぎる。	エア圧力をできる限り低くします。
	流体の濃度が薄過ぎる。	粘度を上げます。
“ゆず肌” 仕上	噴霧化エア圧力が低過ぎる。	エア圧力を上げます。できるだけ低いエア圧力を使用してください。
	流体が適切に混合またはろ過されていない。	流体を再び混合またはろ過します。
	流体の濃度が濃過ぎる。	粘度を下げてください。
流体が流体パッキンエリアから漏れる	パッキンまたはロッドが摩耗している。	交換します。32 ページを参照してください。
エアキャップからエアが漏出している。	ピストンステムの O リングが摩耗している	交換します。35 ページを参照してください。
ガン前部から液体が漏れている	液体シートが摩耗している	液体ノズル (4)、または電極ニードル (7) を交換します。31 ページを参照してください。
	液体ノズルがゆるんでいる。	もっと締め付けます。31 ページを参照してください。
	ノズルの O リングが損傷している。	交換します。31 ページを参照してください。
ガンがスプレーしない。	液体供給が少なくなっている。	必要に応じて流体を追加します。
	エアキャップが損傷している。	交換します。31 ページを参照してください。
	液体ノズルが汚れているか詰まっている。	清掃します。31 ページを参照してください。
	液体ノズルが損傷している。	交換します。31 ページを参照してください。
	ピストンが作動しない。	シリンダーエアをチェックします。ピストンの U カップ (34d) をチェックします。35 ページを参照してください。
	作動装置のアームが正常な位置から外れている。	作動装置のアームとナットをチェックします。36 ページを参照してください。
エアキャップが汚れている。	エアキャップと液体ノズルの位置が合っていない。	エアキャップと液体ノズルシートから溜まった流体を清掃します。22 ページを参照してください。
	ノズルの口が損傷している。	ノズル (4) を交換します。31 ページを参照してください。
	液体がエアよりも前に出てくる。	作動装置のアームとナットをチェックします。36 ページを参照してください。
余分なペンキがスプレーガンに戻ってくる。	接地が不良。	接地を確認します。ページ 15 を参照してください。
	ガンから部品までの距離が不適切。	200 ~ 300 mm (8 ~ 12 インチ) にする必要があります。
マニホールドからエアが漏れている。	ガンがマニホールドにしっかり固定されていない。	マニホールドのネジを締めます。
	O リングが摩耗している、またはなくなっている。	O リングを交換します。ページ 36 を参照してください。
クイック離接から液体が漏れている。	ガンがマニホールドにしっかり固定されていない。	マニホールドのねじを締めます。
	液体シール用の O リングが摩耗している、またはなくなっている。	O リングを点検または交換します。



## 電気システムのトラブルシューティング

問題	原因	解決策
巻きつけ方が良くない（巻きつけ方は一般的に、直接充電水媒介よりも外部充電ガンの方が少なくなっています）。	ES オン/ オフスイッチがオフ (0) になっている。	オン (1) にします。
	ガンへのエア圧が低過ぎる (ES インジケータが琥珀色)。	ガンへのエア圧を点検します。完全な電圧を得るには、ガンに最低 0.32 MPa (3.2 bar、45 psi) が必要です。
	噴霧化エア圧が高過ぎる。	下げてください。
	ガンから部品までの距離が不適切である。	200-300 mm (8 ~ 12 インチ) にする必要があります。
	部品の接地が不十分である。	抵抗は 1 メガオーム以下である必要があります。ワークピースハンガーを清掃します。
	ガン抵抗が正しくない。	合計ガン電気抵抗のテスト 24 ページを参照してください。
	不良のオルタネーター。	オルタネーターを交換します。
	弱い静電フィールド	ガンに長時間充電プローブを取り付けます。
ES または Hz インジケータが点灯していない	電気が供給されていません	電源、オルタネータ、およびオルタネータのリボンケーブルを点検します。電源の取り外しと交換、ページ 37 および タービンの取り外しと交換、ページ 38 を参照してください。
ES インジケータライトが黄（標準モデルのみ）	タービン速度が遅すぎる	インジケータが緑になるまでエア圧力を上げます。
ES インジケータライトが赤（標準モデルのみ）	タービン速度が速すぎる	インジケータが緑になるまでエア圧力を下げます。
Pro Xp Auto 制御モジュールで電圧が検出されない、または低い電圧が検出される。	光ファイバーケーブルまたは接続部が損傷している。	チェックして、損傷した部品を交換します。Pro Xp Auto 制御モジュールの説明書、332989 を参照してください。
	タービンエアがオンになっていない。	オンにします。
Pro Xp Auto 制御モジュールがイベントコードを表示する（スマートモデルのみ）。		説明書 332989 のイベントコードのトラブルシューティングを参照してください。

# 修理

## ガンサービスの準備

--	--	--	--	--

本装置の取り付けとサービスでは、適切に作業を実施しないと感電またはその他の重大な人身事故を引き起こす可能性のある部品の操作が必要となります。訓練を受けて適切な資格を持っていない場合、本装置の取り付けと整備は行わないでください。

--	--	--	--	--

怪我の危険性を減少させるために、システムのいかなる部品を点検または整備する前、および圧力を開放するよう指示されたときはいつでも、圧力開放手順に従ってください。

- ・ ガンを分解する前に、トラブルシューティングに記載されている、可能なすべての解決策を確認してください。
  - ・ プラスチック部品への損傷を防ぐために、あごの部分にパッドの付いた万力を使用してください。
  - ・ 非シリコングリスで O リングとシールを軽く潤滑します。部品番号 111265 潤滑剤を注文してください。過度に潤滑しないでください。
  - ・ Graco 純正部品のみを使用してください。他の Pro ガンモデルからの部品を混ぜたり、使用したりしないでください。
1. ガンを洗浄し、清掃します。22 ページを参照してください。
  2. 圧力解放。圧力開放手順、18 ページに従ってください。
  3. ガンをマニホールドから取り外します。30 ページ。
  4. ガンを作業場所から移動します。修理場所は清潔である必要があります。

## ガンをマニホールドから取り外す

図 18 を参照してください。

1. ガンを手でしっかり保持しながら、マニホールドの後部と下部にある 2 本のネジ (21) をゆるめます。

ネジ (21) はマニホールドから外さないでください。

2. ガンをマニホールドから取り外し、サービス場所に移動します。

5 つの O リング (18) はガンから外さないでください。

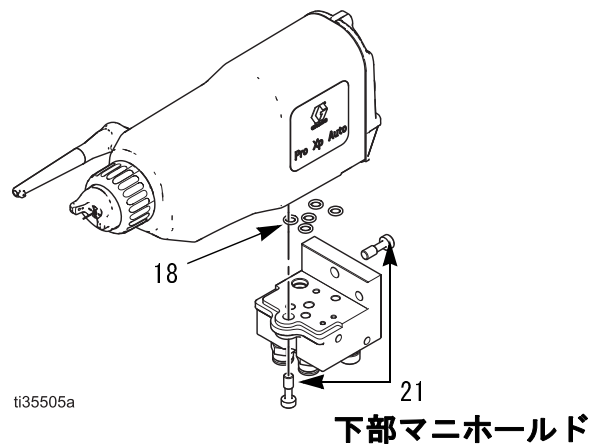
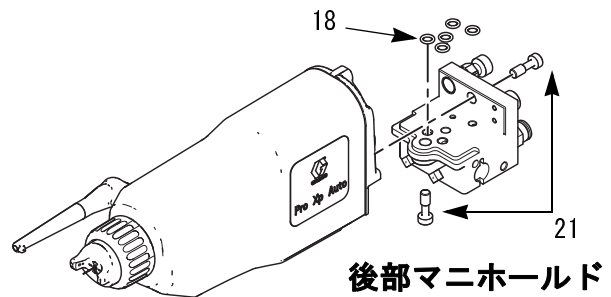


図 18. マニホールドからガンを取り外す

## ガンをマニホールドに取り付ける

図 18 を参照してください。

1. 5 個の O リング (17) がガンの対応する場所に存在するのを確認します。部品に損傷がないか確認して、必要であれば交換します。
2. 2 本のネジ (19) を締めて、ガンマニホールドに固定します。

## エアキャップと塗料ノズルの交換

1. ガンサービスの準備 のステップ、30 ページ、に従ってください。
2. 保持リング (24) とエアキャップ (25) を取り外します。図 19 を参照してください。
3. マルチツール (48) で、液体ノズル (4) アセンブリを取り外す間にガンを上に向けます。

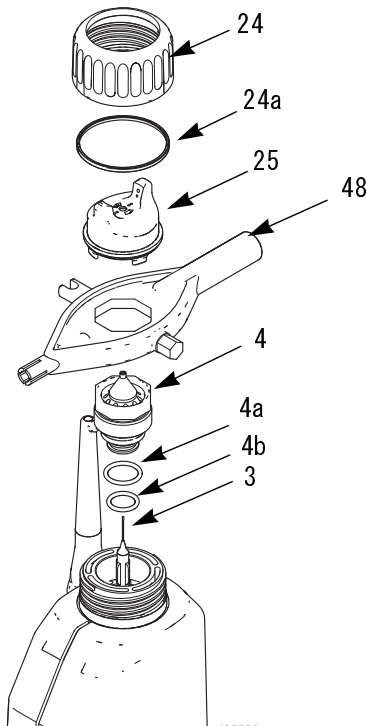


図 19. エアキャップと塗料ノズルの交換

<p>ノズルコンタクトリング (4a) は、シール O リングではなく、導電性コンタクトリングです。火災や爆発、感電のリスクを減少させるために、ノズルコンタクトリング (4a) は交換時を除いて絶対に取り外さず、ガンはコンタクトリングが所定場所にない状態で決して操作しないでください。コンタクトリングは純正の Graco 部品以外のものと取り替えないでください。</p>				

- 注：小さい O リング (4b) には非シリコーングリース、部品番号 111265 を使用します。過度に潤滑しないでください。導電性コンタクトリング (4a) を潤滑しないでください。過度のグリースが塗られていると、塗料と混ざり、ワークピース上の仕上がりを損なうことがあります。
4. 電極ニードル (3) が手で締まっていることを確認してください。
  5. 導電性コンタクトリング (4a) と小さな O リング (4b) がノズル (4) の所定位置にあることを確認してください。小さな O リング (4b) を軽く潤滑します。
  6. 液体ノズル (4) をマルチツール (48) で取り付けます。液体ノズルシートがガンバレルに収まるまで締めます (手で締めてからさらに 1/8 ~ 1/4 回転)。
  7. シュラウドをガン側に配置します。ネジで固定してもかまいません。
  8. 注意しながらエアキャップ (25) を取り付けます。電極 (3) はエアキャップの中央の穴を通してください。エアキャップを回して希望の場所に移動します。
  9. U カップ (24a) がリテーナリング (24) の所定位置に取り付けられていることを確認してください。リップは前に向ける必要があります。エアキャップが所定位置にしっかりと固定されるまでリテーナリングを締めます。手でエアキャップホーンを回すことができない程度まで締めてください。
  10. ガンをマニホールドに取り付けます。ガンマニホールドに取り付ける を参照してください。

## 電極の交換

1. ガンサービスの準備 のステップ、30 ページ、に従ってください。
2. エアキャップと塗料ノズルを取り外します。31 ページの手順 1-3 を参照してください。
3. マルチツール (48) で電極 (3) を取り外します。図 20
4. 低強度のネジ山シーラント (紫色) または同等品を、交換用の電極とパッキンロッドの各ネジ山に塗ります。電極を手で締め取り付けます。強く締めないでください。
5. 液体ノズルを取り付けます。31 ページの手順 5 と 6 を参照してください。
6. エアキャップを取り付けます。31 ページのステップ 7 および 8 を参照してください。
7. ガンをマニホールドに取り付けます。ガンをマニホールドに取り付けるのページ 31 を参照して下さい。

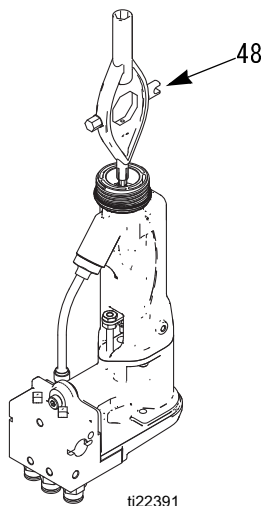


図 20. 電極の交換

### 注

器具の破損を防ぐには、必ず 26A416 静電ニードルを使用してください。異なる静電ニードルは使用できません。パッキンロッドネジにも合いません。

## 充電プローブピンの交換

1. 充電プローブをガンから取り外します。
2. マイナスドライバーでピンを充電プローブから外します。
3. ネジに損傷がないか点検します。損傷している場合はプローブを交換します。
4. 充電プローブのネジを清掃します。
5. 低強度のネジシーラント (紫色 Loctite® または同等) を新しいピンのネジ山に塗布します。注: Loctite® は、Loctite Corporation の登録商標です。
6. ピンを指で締め付けます。
7. 余分なネジシーラントを清掃します。

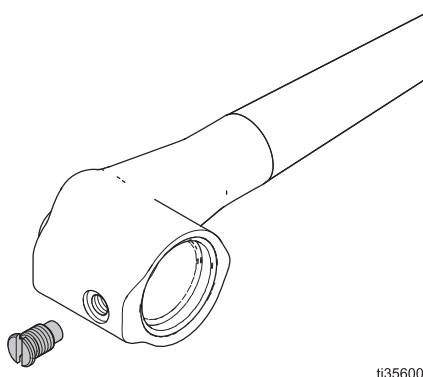


図 21. 充電プローブピンの交換

## 液体パッキンロッドの取り外し

下に示すように、パッキンロッドを含めてアセンブリとして交換することも、個別の部品として交換することもできます（34 を参照してください）。アセンブリは工場ですみ調整されています。

1. ガンサービスの準備 のステップ、30 ページ、に従ってください。
2. エアキャップを取り外します。31 ページの手順 2 を参照してください。ガンシュラウド (26) を外します。
3. ジャムナット (16)、作動装置のアーム (15)、および調整ナット (16) を取り外します。図 25 を参照してください。

ジャムナットと作動装置のアームの取り外しや取り付けは、液体ノズル (4) を取り付けられた状態で行う必要があります。

4. 液体ノズル (4) と電極 (3) を取り外します。
5. マルチツール (48) を使用し、パッキンロッド (2) を取り外します。図 22 を参照してください。
6. 摩耗や損傷がないかどうか、すべての部品を確認し、必要に応じて交換します。

パッキンロッドを取り付ける前に、バレル (1) の内部表面を柔らかな布またはブラシで清掃します。高電圧アークが発生した痕跡があるかどうかチェックします。マークが存在する場合、バレルを交換します。

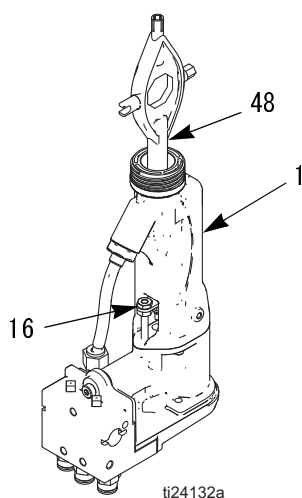


図 22. 液体パッキンロッドの取り外し

## パッキンロッドの修理

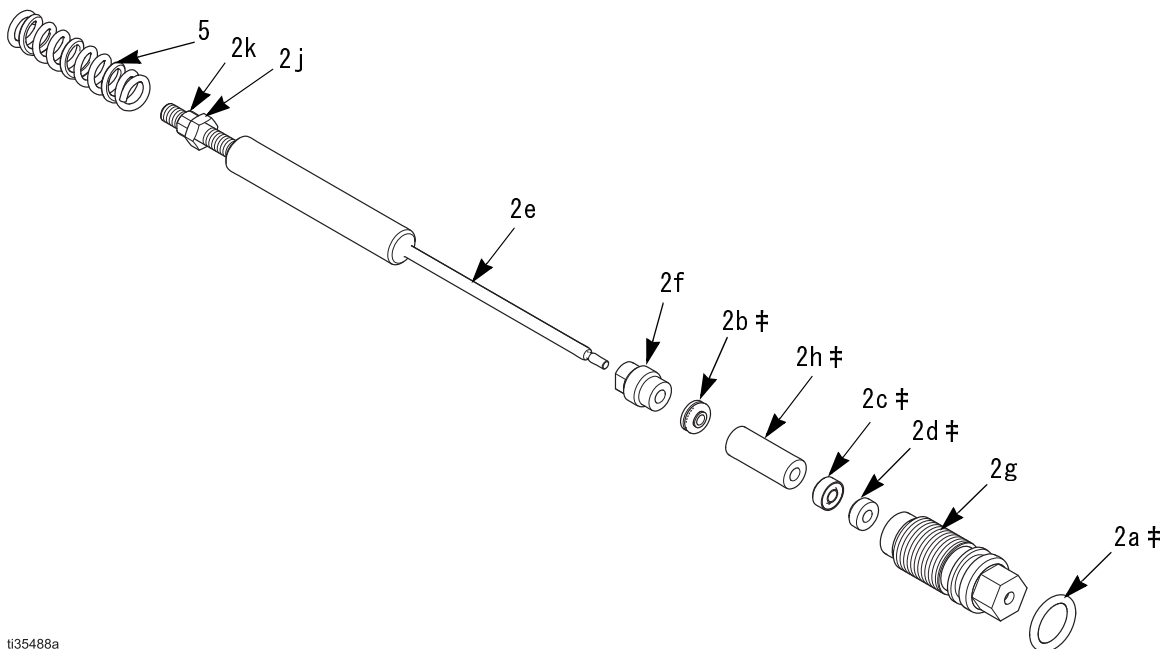
下に示すように、パッキンロッドを個別の部品として交換することも、アセンブリとして交換することもできます（32を参照してください）。アセンブリは工場ですべて調整されています。

ガンバレルの中に流体パッキンロッドを取り付ける前に、バレルの内部の表面が清潔であることを確認してください。残留物があれば、柔らかいブラシまたは布ですべて取り除いてください。高電圧アーキングからマークがないかバレルの内側を確認してください。マークが存在する場合、バレルを交換します。

1. 液体パッキンロッドの取り外し のステップ、33 ページ、に従ってください。
2. パッキンナット (2f) とシール (2bキ) を流体ロッド (2e) に取り付けます。パッキンナットの平坦部は、流体ロッドの後部に面している必要があります。シール Oリングは、パッキンナットと反対方向を向いている必要があります。
3. スペース (2hキ) の内側の空洞を誘電体グリース (43) で満たします。下記に示されている方向で、スペースを流体ロッド (2e) に設置します。誘電性のグリースをスペースの外部に十分に塗布します。
4. 縁がロッド前部に面している状態で、流体パッキン (2cキ) をパッキンロッド (2e) に取り付けま

す。オス側端が流体パッキンに向いている状態で、ニードルパッキン (2dキ) を取り付けから、ハウジング (2g) を取り付けます。

5. パッキンナット (2f) を軽く締めます。パッキンナットは、ロッドに沿ってパッキングハウジング (2g) アセンブリをスライドする際のドラッグ力が 13.3N (3 ポンド) あるとき、適切に締まっています。必要に応じてパッキンナットを締めるか、ゆるめます。
6. ハウジング (2g) の外部に O リング (2aキ) を取り付けます。O リングを非シリコーングリース、部品番号 111265 で潤滑します。潤滑剤を過度に塗布しないでください。
7. 示されている通り、ナット (2j) と対になるようスプリング (5) を取り付けます。
8. ガンバレルの中にパッキンロッドアセンブリ (2) を取り付けます。マルチツール (48) を使用して、ぴったり固定されるまでアセンブリを締めます。
9. 電極を取り付けます。ステップ 4 電極の交換、ページ 32 を参照してください。
10. ノズルとエアキャップを取り付けます。エアキャップと塗料ノズルの交換、ページ 31、ステップ 5-8 を参照してください。



ti35488a

図 23. パッキンロッド

## ピストンの修理

1. ガンサービスの準備 のステップ、30 ページ、に従ってください。
2. エアキャップを取り外します。31 ページの手順 2 を参照してください。ガンシュラウド (26) を外します。
3. ジャムナット (16)、作動装置のアーム (15)、および調整ナット (16) を取り外します。図 25 を参照してください。

ジャムナットと作動装置のアームの取り外しや取り付けは、液体ノズル (4) を取り付けられた状態で行う必要があります。

4. ピストンキャップ (13) をガンの後部から取り外します。
5. ピストンロッド (11) を押して、ピストンをガンの後部から押し出します。
6. O リング (11d、11e、11f、11g) に損傷がないか検査します。表 3 および 図 24 を参照してください。
7. 部品番号 111265 非シリコングリースで O リング (11d、11e、11f、11g) を潤滑します。潤滑剤を過度に塗布しないでください。
8. 2 本のステム (11c) をガン本体の穴に合わせて、ピストンアセンブリをガンの下部まで押し戻します。
9. スプリング (12) ピストンキャップ (13) を取り付けます。
10. 作動装置のアームを取り付けて調整します。36 ページ。

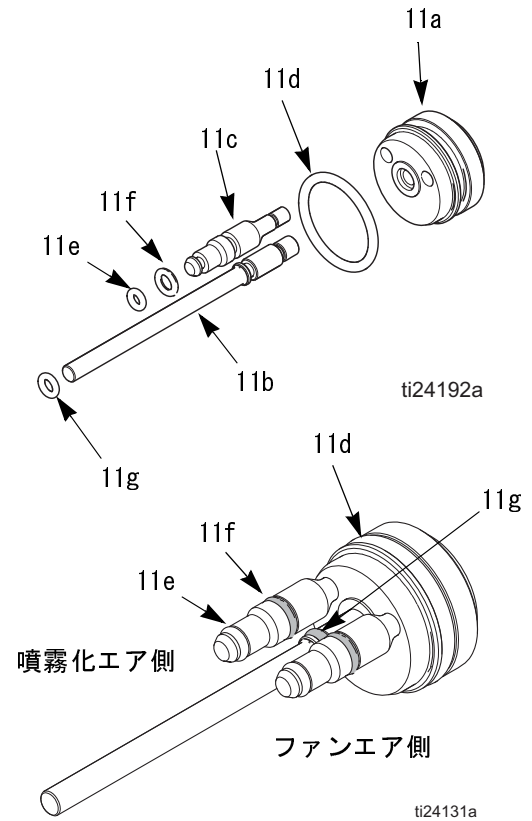


図 24. ピストンの O リング

表 3 ピストンの O リング

説明	機能
シャフトの O リング (11g)	ピストンロッド (34b) に沿ってシリンドラーのエアをシールします。ロッドに沿ってエアが漏出している場合には交換してください。
前側の O リング (11e)	エアシャットオフ用のシールです。ガンの引き金を引いていない状態でエアキャップからエアが漏出している場合には交換してください。
後側の O リング (11f)	シリンドラーのエアをファンエアと噴霧化エアとに分離します。
ピストンの O リング (11d)	ガンの引き金を引いた状態で、マニホールドの背面にある小さな換気孔からエアが漏出している場合には交換してください。
O リングはエアシール修理キット 24W390 に含まれています。	

## 作動装置アームの調整

シュラウドが取り付けられているジャムナットと作動装置のアームの取り外しや取り付けは、液体ノズル(4)を取り付けた状態で行ってください。

図 25 を参照してください。

- 調整ナット (16b)、作動装置のアーム (15)、およびジャムナット (16a) をピストンロッド (11b) に取り付けます。
- 部品の位置を調整して、作動装置のアーム (15) と流体パッキンロッドナット (E) の間の間隔が 3 mm (0.125 インチ) になるようにします。この設定により、噴霧化エアは流体より前に移動します。
- 調整ナット (16b) を作動装置のアーム (15) 側に締め付けます。3 mm (0.125 インチ) の間隔が維持されていることを確認します。加えて、ガンの引き金を引いたときには、電極のが ニードル 3 mm 移動するようになっているべきです。ジャムナットを調整して、これらの寸法が得られるようにします。ジャムナット (16a) を締めます。
- ガンの抵抗値を測定します。24 ページ。
- ガンのシュラウド (26) とエアキャップ (25) を取り付けます。31 ページを参照してください。
- ガンをマニホールドに取り付けます。31 ページを参照してください。

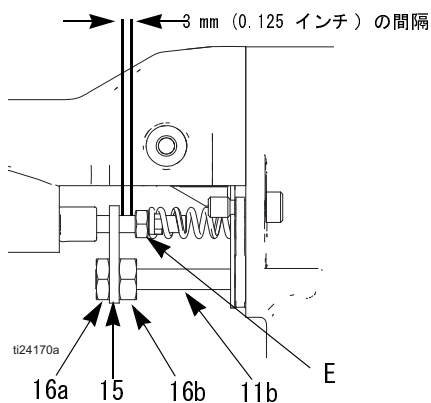


図 25. 作動装置のアームの調整

## バレルの取り外し

- ガンサービスの準備 のステップ、30 ページ、に従ってください。
- エアキャップを取り外します。31 ページの手順 2 を参照してください。
- ガンシュラウド (26) を外します。
- 液体の取り付け金具ナット (35) を注意深くゆるめます。チューブ (39) を取り付け金具 (32) から引き出します。フェール (33、34) とナットの両方がチューブに付いたままであることを確認してください。図 26 を参照してください。
- 調整ナット (16a) と作動装置のアーム (15) を取り外します。図 25 を参照してください。
- 2 本のネジ (19) をゆるめます。図 26 を参照してください。

### 注

電源に損害を与えるのを避けるために、ガン本体 (10) から真っすぐ反対方向にガンバレル (1) を引き離します。必要に応じて、ガンバレルを横にゆっくり動かしてガン本体からガンバレルを解放します。

- 片手でガン本体 (10) を持って、真っすぐに本体からバレル (1) を引き抜きます。図 26 を参照してください。

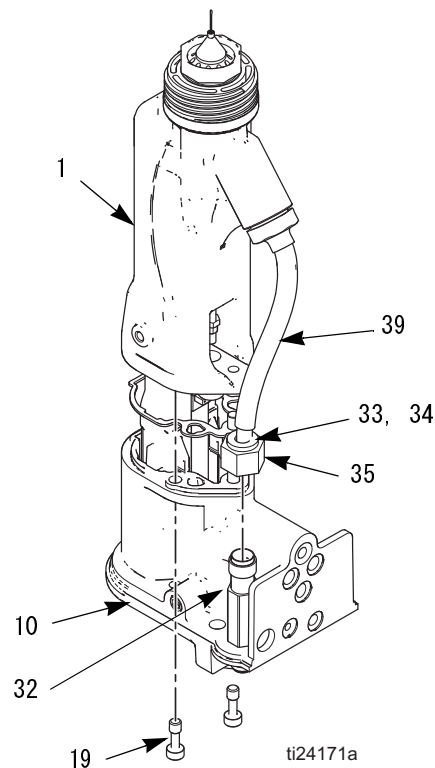


図 26. バレルの取り外し



## バレルの取り付け

1. ガasket (9) と接地スプリングが (6) が正しい場所にあり、ガasketのエア穴が正しく揃っていることを確認します。損傷している場合は、ガasketを交換します。
2. スプリング (7a) が電源 (7) の先端に設置されていることを確認してください。図 27 を参照してください。誘電体グリスを電源の先端に十分に塗布します。バレル (1) を電源の上に、およびガンハンドル (10) の上に置きます。
3. バレルの 2 本のネジ (19) を交互に、そして均等に力が加わるように締めます (きっちり締まってからさらに 1/4 回転、または  $20 \pm 2.3 \text{ Nm/5}$  インチ・ポンド)。強く締め過ぎないでください。

### 注

ガンバレルの損傷を防ぐため、ネジ (19) を締め付けすぎることをご避けください。

4. 液体チューブ (39) を流体の取り付け金具 (32) に組み立てます。フェール (33, 34) が正しい位置にあることを確認して、ナット (35) を締めます。
5. 作動装置のアーム (15)、ジャムナット (16a)、および調整ナット (16b) を取り付け調整します。作動装置アームの調整、ページ 36、を参照してください。
6. 合計ガン電気抵抗のテストのステップ、24 ページ、に従ってください。
7. ガンのシュラウド (26) とエアキャップを取り付けます。31 ページ。
8. ガンをマニホールドに取り付けます。ガンをマニホールドに取り付ける、ページ 31、を参照してください。

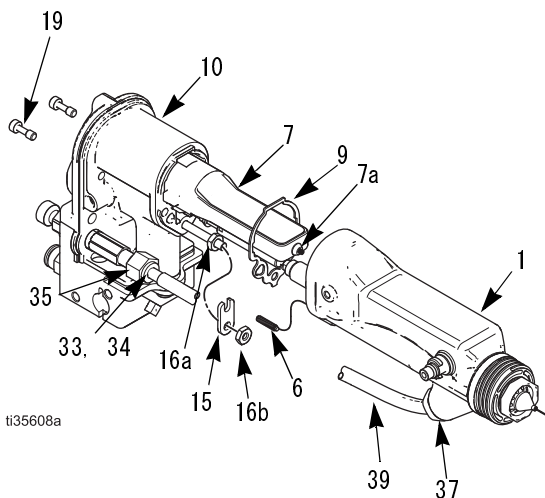


図 27. バレルの取り付け

## 電源の取り外しと交換

- ・ 汚れや水分がないか、ガン本体の電源部の空洞を点検します。清潔な、乾いた雑巾で掃除します。
- ・ 溶剤にガasket (9) をさらさないでください。損傷している場合は、ガasketを交換します。

1. ガンサービスの準備のステップ、30 ページ、に従ってください。
2. バレルの取り外し、ページ 36 のステップに従ってください。

### 注

電源 (7) を扱う際は、損傷しないように注意してください。

3. 手で電源 (7) をつかみます。横方向にゆっくり動かしながら、ガン本体 (10) から電源 / タービンアセンブリを外して、それを慎重にまっすぐに外に引き抜きます。

Smart モデルのみ：フレキシブル回路 (30) をガン本体の上部にあるソケットから外します。

4. 損傷がないか、電源とタービンを点検します。
5. 電源 (7) をタービン (8) から分離させるには、3 線リボンコネクタ (PC) を電源から外します。

Smart モデルのみ：6 ピンフレキシブル回路 (30) を電源から外します。タービンを上にスライドさせて、電源をオフにします。

6. プローブを取り外したガンの抵抗のテスト、ページ 25 のステップに従ってください。必要に応じて電源を交換します。タービンの修理方法については、タービンの取り外しと交換、ページ 38 を参照してください。

### 注

ケーブルへの損傷、および接地の導通が妨害される可能性を避けるため、タービンの 3 線リボンケーブル (PC) を上方、それから後方に曲げて、曲がった部分が電源に面し、コネクタが上になるようにします。

7. 電源から 3 線リボンコネクタ (PC) の接続を外します。

Smart モデルのみ：6 ピンフレキシブル回路 (30) を電源に接続します。

リボンを前方で、電源の下に押し込みます。タービン (8) を下に、電源 (7) の上にスライドさせます。

- 電源 / タービンアセンブリを、ガン本体 (10) に挿入します。接地ストリップ (EE) がガン本体に接していることを確認してください。

Smart モデルのみ：6 ピンフレキシブル回路 (30) のコネクタの位置をガン本体上部のソケット (CS) と合わせます。図 28 を参照してください。

電源 / タービンアセンブリをガン本体内にスライドさせながら、コネクタをしっかりとソケットに押し込みます。

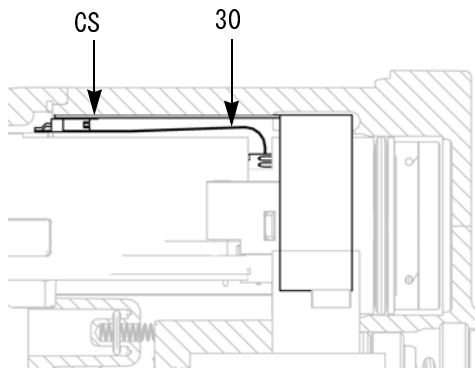


図 28. フレキシブル回路の接続

- ガスケット (8)、接地スプリング (6)、および電源スプリング (7a) が所定の場所にあることを確認してください。バレル (1) を本体 (10) に組み付けます。バレルの取り付け、ページ 37 を参照してください。
- 合計ガン電気抵抗のテスト、ページ 24 のステップに従ってください。

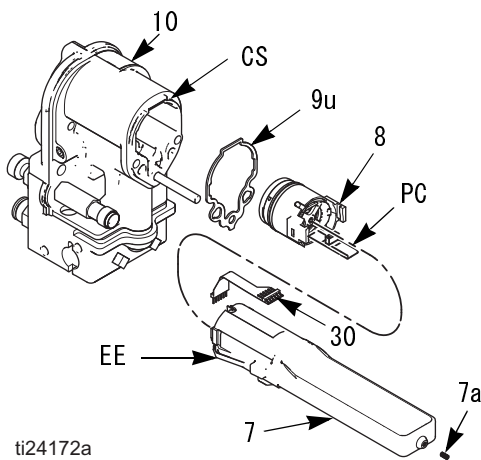


図 29. 電源

## タービンの取り外しと交換

注：タービンのベアリングは、2000 時間の動作後に交換してください。部品番号 24N706 ベアリングキットを注文します。キットに含まれる部品には ◆ の記号が付いています。

- ガンサービスの準備 のステップ、30 ページ、に従ってください。
- 電源 / タービンアセンブリを取り外して、タービンの接続を外します。電源の取り外しと交換、ページ 37 を参照してください。
- 3 線コネクタ (PC) の外側端子間の抵抗を測定します。2.0 ~ 6.0 オームになるはずですが、その範囲外である場合、タービンコイル (8a) を交換します。
- マイナスイボを使用して、ハウジング (8d) からクリップ (8h◆) を引き離します。薄刃またはドライバを使用して、キャップ (8f◆) を取り外します。
- 必要に応じて、ファン (8e) を回して、その羽根がハウジング (8d) の 4 つの軸受タブ (T) に当たらないようにします。

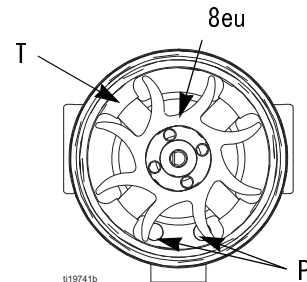


図 30. ファンの向き

6. ファンとコイルアセンブリ (8a) をハウジング前部 (8d) から押し出します。

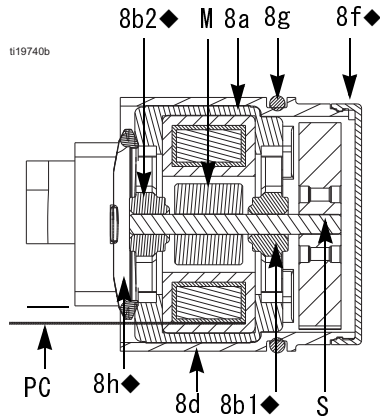


図 31. タービンの断面図

**注**

タービンの損傷を避けるために、マグネット (M) またはシャフト (S) に傷を付けたり損傷させたりしないでください。ベアリングを分解および再組み立てするときは、3 線コネクタ (PC) を挟んだり損傷させたりしないでください。

7. ファンの端が上向き状態で、コイルアセンブリ (8a) を作業台で保持します。マイナスドライバを使用して、ファン (8e) をシャフト (S) から引き離します。
8. 上のベアリング (8b2) を取り外します。
9. 下のベアリング (8b1) を取り外します。
10. 新しい下のベアリング (8b1) をシャフト (S) の長い側に取り付けます。ベアリングのより平たい側は、マグネット (M) の反対側に向ける必要があります。

ります。ベアリングブレードがコイル (8a) の表面に対して平坦になるように、コイルに取り付けます。

11. ベアリングのブレードがコイル (8a) の表面に対して平坦になるように、新しい上のベアリング (8b2) をシャフトの短い側に押し付けます。ベアリングのより平たい側は、コイルの反対側に向ける必要があります。
12. ファンの端が上向き状態で、コイルアセンブリ (8a) を作業台で保持します。ファン (8e) をシャフト (S) の長い側に押し付けます。ファンの羽根の向きは、図 30 に示すとおりになっている必要があります。
13. コイルのピンをハウジングのスロットに揃えた状態で、コイルアセンブリ (8a) を注意しながらハウジング (8d) の前面に押し付けます。3 線のコネクタ (PC) は、ハウジングのタブの広い側のノッチに合わせる必要があります。
14. ファン (8e) を回して、その羽根がハウジングの後部にある 4 つのベアリングタブ (T) に当たらないようにします。下のベアリング (8b1) のブレードがタブの位置に合っていることを確認してください。
15. コイルを完全にハウジング (8d) 内に収めます。クリップ (8h) で固定し、そのタブがハウジング内のスロットとかみ合っていることを確認してください。
16. O リング (8g) が所定位置にあることを確認します。キャップ (8f) を取り付けます。
17. タービンを電源に取り付けて、両方の部品をガン本体に取り付けます。電源の取り外しと交換、ページ 37 を参照してください。

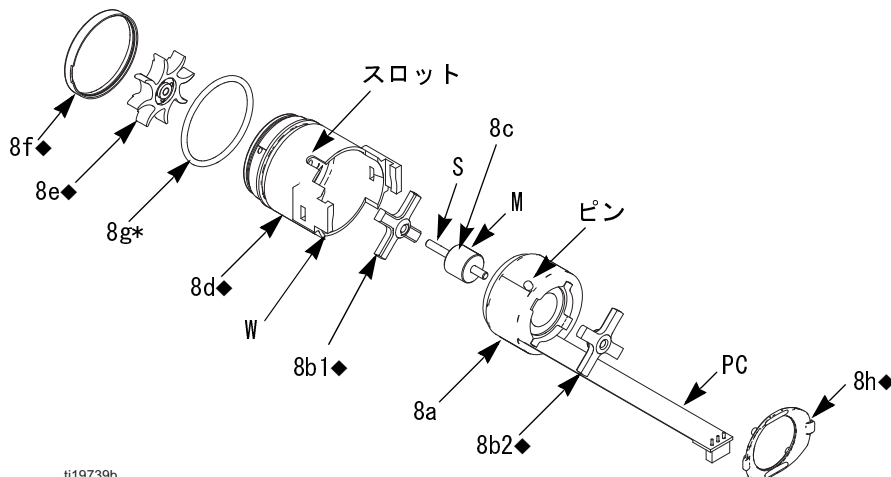


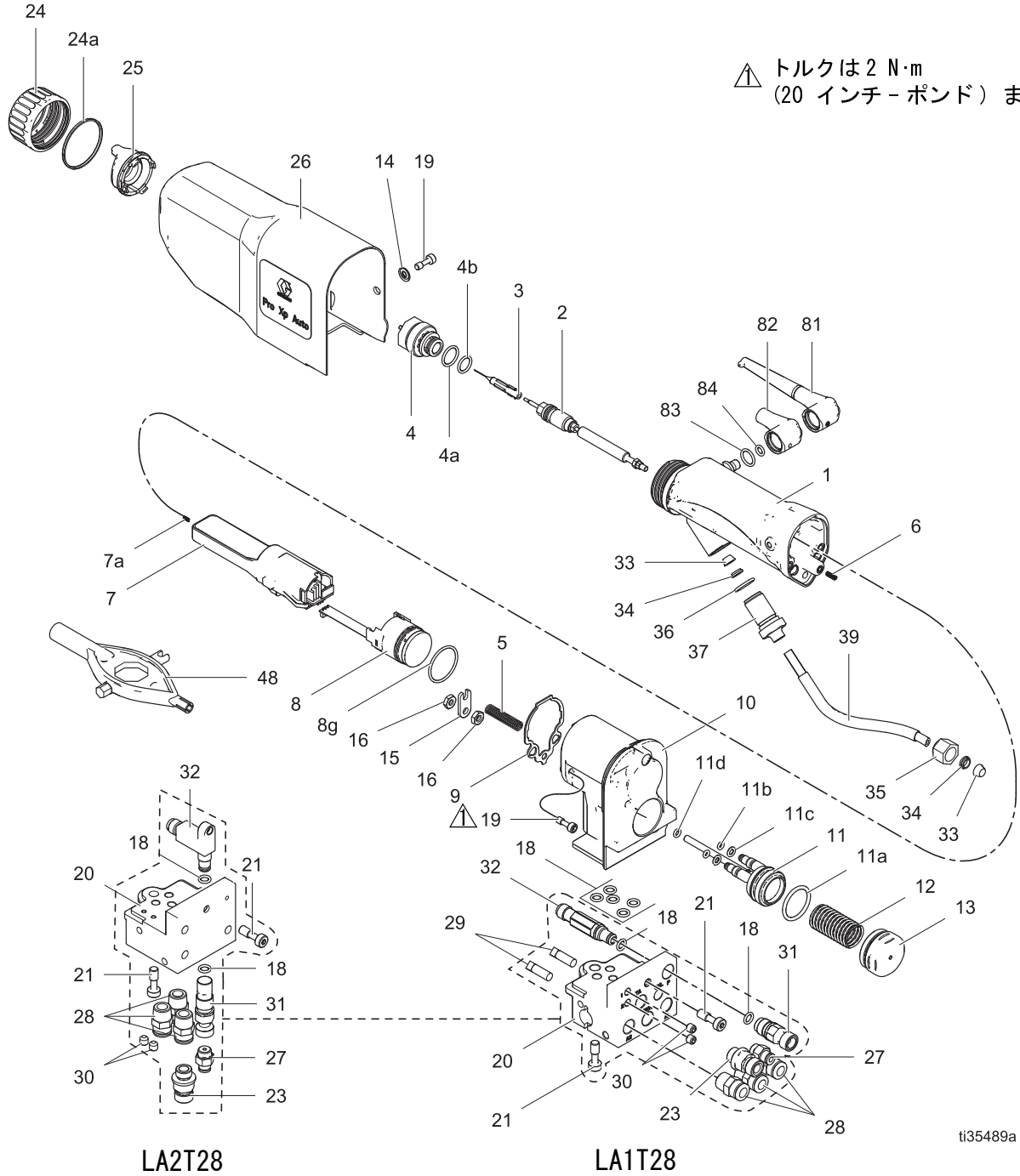
図 32. タービン

# 部品

## 標準 Pro Xp Auto 水媒介外部充電 エアスプレーガンモデル

LA1T28、水媒介、後部マニホールド

LA2T28、水媒介、下部マニホールド



## LA1T28、水媒介、後部マニホールド

## LA2T28、水媒介、下部マニホールド

参照番号 番号	部品番号	説明	数量
1	25E637	ボディ、ガンアセンブリ (9 を含む)	1
2	25E634	パッキンロッドアセンブリ、 44 ページを参照してください。	1
3	26A416	ニードル、電極	1
4	25N896	ノズル、液体、4a および 4b を含む	1
4a	24N645	0 リング、導電性	1
4b	111507	0 リング、フルオロエラストマー	1
5	185111	スプリング、圧縮	1
6	197624	スプリング、圧縮	1
7	24N660	電源、60 kV	1
7a	24N979	スプリング	1
8	24N664	タービンアセンブリ、 45 ページを参照してください。	1
8g■	110073	0 リング	1
9n◆	25N921	ガスケット、パレル	
10	25E643	本体、アセンブリ、Auto XP 標準 (18 および 19 を含む)	1
11	24W396	ピストン、アセンブリ、作動、自動	1
11a	17B704	0 リング	1
11b	111504	0 リング	2
11c	112319	0 リング	2
11d	111508	0 リング	1
12	112640	スプリング、圧縮	1
13	24W397	CAP、ピストン、作動	1
14	513505	ワッシャ、プレーン #10 SST	1
15	24W398	ARM、液体作動装置、XP 16 を含む、数量 2)	1
16	100166	ナット、フル六角	2
18■	111450	パッキン、0 リング	7
19	24N740	ネジ、ES ガン (2 個パック)	4
20	24W392	マニホールド、後部インレット、LA1T28 (18, 21, 23, 27, 28, 29, 30, 31 を含む)	1
	24W393	マニホールド、下部インレット、LA2T28 (18, 21, 23, 27, 28, 30, 31 を含む)	1
21	24W399	ネジ、修正済み、1/4-20, XP Auto (2 個パック)	1
23	24W411	取り付け金具、アダプター、M12 TO 1/4, LH, XP	1
24	24N644	リング、リテーナー、アセンブリ、24a を含む	1
24a■	198307	パッキング、U カップ、UHMWPE	1
25	24N477	エアキャップ、機械式、黒	1
26	25E640	カバー、シュラウド、Auto XP	1
27	114263	取り付け金具、コネクター、雄	1

参照番号 番号	部品番号	説明	数量
28	115950	取り付け金具、コネクター、1/4npt (M)、5/16T	3
29	110465	ネジ、セット (LA1T28 のみ)	2
30	102207	ネジ、セット、SCH	2
31	24X299	取り付け金具、マニホールド、後部 (LA1T28) 18 を含む、数量 1	1
	24X300	取り付け金具、マニホールド、下部 (LA2T28) 18 を含む、数量 1	1
32	24X297	取り付け金具、液体、アセンブリ、後部、 (LA1T28) 18 を含む、数量 1	1
	24X298	取り付け金具、液体、下部 (LA2T28) 18 を含む数量 1、19 を含む数量 1	1
33*	111286	フェールール、前面	2
34*	111285	フェールール、後面	2
35	112644	ナット、スウェージロック	1
36	102982	パッキン、0 リング	1
37	24N658	取り付け金具、液体パレル	1
39	24W385	液体チューブ	1
43	116553	グリース、誘導体 ; 30 ml (1 オンス) チューブ (図示されていない)	1
44▲	16P802	サイン、警告 (図 示なし)	1
46▲	179791	タグ、警告 (図 示なし)	1
48	276741	マルチツール (取り付けられずに出荷)	1
81 ✧	25E639	キット、充電プローブ、長時間、85 を含む、 2 個パック	1
82 ✧	25E664	キット、充電プローブ、短時間、85 を含む、 2 個パック	1
83	118594	0 リング、フルオロエラストマー、 数量 6 でキット 25E647 に含まれる	1
84	111516	0 リング、フルオロエラストマー、 数量 6 でキット 24E433 に含まれる	1
85	25E644	キット、交換ピン、6 個パック (図 示なし)	1

▲ 交換警告ラベル、サイン、タグおよびカードは無料でご入手いただけます。

■ エアシール修理キット 24W390 に含まれます (別売り)。

\* 液体シール修理キット 24W391 に含まれます (別売り)

◆ タービンアセンブリ 24N664 に含まれます (別売り)。

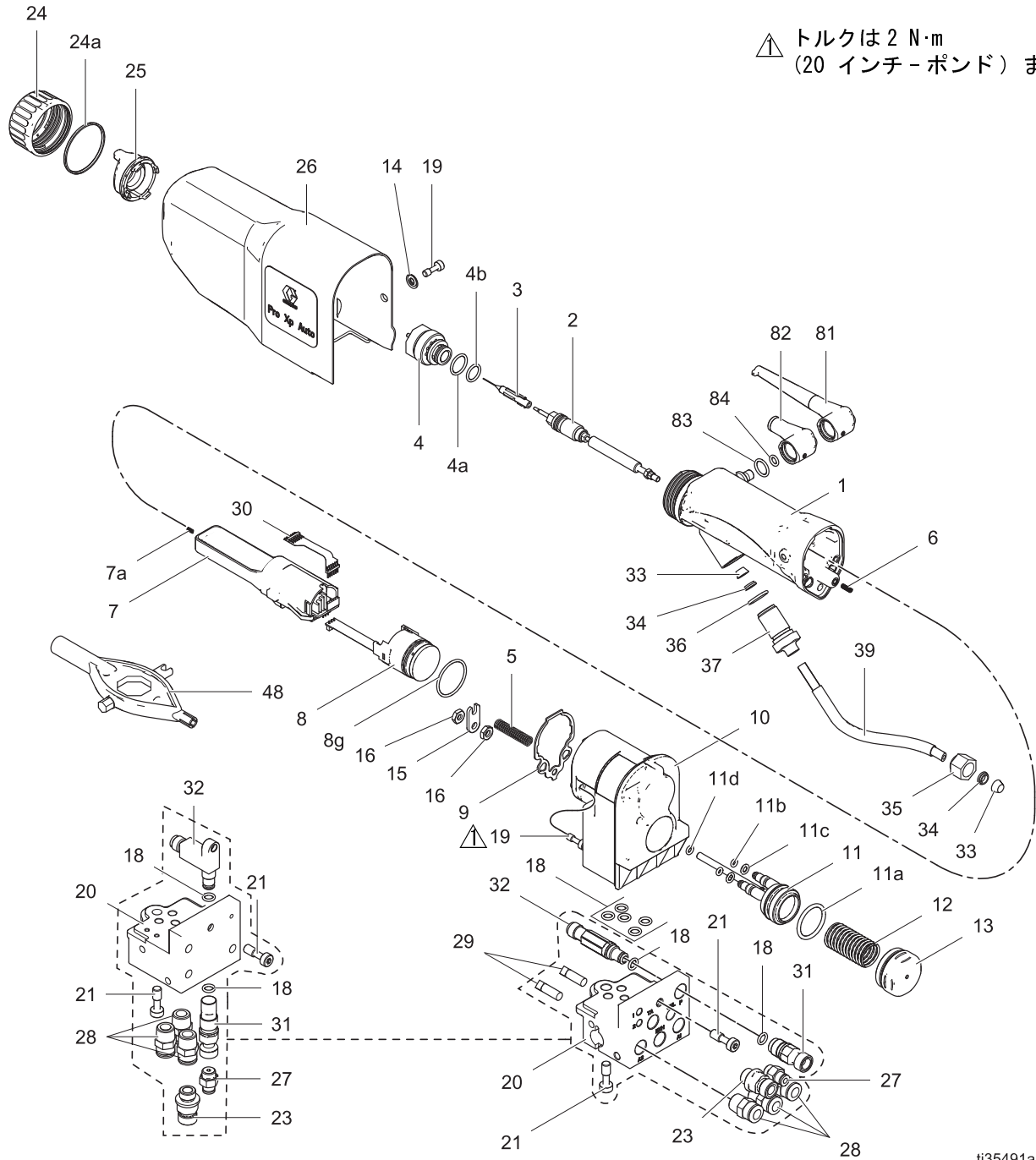
タービンアセンブリ、ページ 45、を参照してください。

✧ ガンには充電プローブが二つあります : 最良移送効率・巻きつけ方の長時間充電プローブ、およびロープロファイル静電充電の短時間充電プローブ

# スマート Pro Xp Auto 水媒介外部充電 エアスプレーガンモデル

LA1M28、水媒介、後部マニホールド  
LA2M28、水媒介、下部マニホールド

⚠ トルクは 2 N・m  
(20 インチ・ポンド) まで



LA2M28

LA1M28

ti35491a

## LA1M28、水媒介、後部マニホールド

## LA2M28、水媒介、下部マニホールド

参照番号 番号	部品番号	説明	数量
1	25E637	ボディ、ガンアセンブリ (9 を含む)	1
2	25E634	パッキンロッドアセンブリ、 44 ページを参照してください。	1
3	26A416	ニードル、電極	1
4	25N896	ノズル、液体、4a および 4b を含む	1
4a	24N645	0 リング、導電性	1
4b	111507	0 リング、フルオロエラストマー	1
5	185111	スプリング、圧縮	1
6	197624	スプリング、圧縮	1
7	24N660	電源、60 kV	1
7a	24N979	スプリング	1
8	24N664	タービンアセンブリ、 45 ページを参照してください。	1
8g■	110073	0 リング	1
9n◆	25N921	ガスケット、パレル	
10	25E645	本体、アセンブリ、 Auto XP スマート、 後部 (18、19 を含む)	1
	25E646	本体、アセンブリ、Auto XP スマート、 下部 (18、19 を含む)	1
11	24W396	ピストン、アセンブリ、作動、自動	1
11a	17B704	0 リング	1
11b	111504	0 リング	2
11c	112319	0 リング	2
11d	111508	0 リング	1
12	112640	スプリング、圧縮	1
13	24W397	CAP、ピストン、作動	1
14	513505	ワッシャ、ブレーン #10 SST	1
15	24W398	ARM、液体作動装置、XP 16 を含む、数量 2)	1
16	100166	ナット、フル六角	2
18■*	111450	パッキン、0 リング	7
19	24N740	ネジ、ES ガン (2 個パック)	4
20	24W392	マニホールド、後部インレット、 Auto XP LA1M28 (18、21、23、27、28、29、31 を含む)	1
	24W393	マニホールド、下部インレット、 Auto XP LA2M28 (18、21、23、27、28、29、31 を含む)	1
21	24W399	ネジ、修正済み、1/4-20、XP Auto (2 個パック)	1
23	24W411	取り付け金具、アダプター、M12 TO 1/4、 LH、XP	1
24	24N644	リング、リテーナー、アセンブリ、 24a を含む	1
24a■	198307	パッキング、Uカップ、UHMWPE	1
25	24N477	エアキャップ、機械式、黒	1
26	25E640	カバー、シュラウド、Auto XP	1

参照番号 番号	部品番号	説明	数量
27	114263	取り付け金具、コネクタ、雄	1
28	115950	取り付け金具、コネクタ、1/4npt (M)、 5/16T	3
29	110465	ネジ、セット (LA1M28 のみ)	2
30	245265	回路、フレキシブル、アセンブリ	1
31	24X299	取り付け金具、マニホールド、後 部 (LA1M28) 18 を含む数量 1	1
	24X300	取り付け金具、マニホールド、下 部 (LA2M28) 18 を含む数量 1	1
32	24X297	取り付け金具、液体、後部 (LA1M28) 18 を含む数量 1	1
	24X298	取り付け金具、液体、下部 (LA2M28) 18 を含む数量 1、19 を含む数量 1	1
33*	111286	フェール、前面	2
34*	111285	フェール、後面	2
35	112644	ナット、スウェージロック	1
36	102982	パッキン、0 リング	1
37	24N658	取り付け金具、液体パレル	1
39	24W385	液体チューブ	1
43	116553	グリース、誘導体：30 ml (1 オンス) チューブ (図示されていない)	1
44▲	16P802	サイン、警告 (図示なし)	1
46▲	179791	タグ、警告 (図示なし)	1
48	276741	マルチツール (取り付けられずに出荷)	1
80	24W035	制御モジュール、Pro Xp Auto (図示なし、332989 参照) 別途購入品です。	
81 ◆	25E639	キット、充電プローブ、長時間、 85 を含む、2 個パック	1
82 ◆	25E664	キット、充電プローブ、短時間、 85 を含む、2 個パック	1
83	118594	0 リング、フルオロエラストマー、 数量 6 でキット 25E647 に含まれる	1
84	111516	0 リング、フルオロエラストマー、 数量 6 でキット 24E433 に含まれる	1
85	25E644	キット、交換ピン、6 個パック (図示なし)	1

▲ 交換警告ラベル、サイン、タグおよびカードは無料でご入手いただけます。

■ エアシール修理キット 24W390 に含まれます (別売り)。

\* 液体シール修理キット 24W391 に含まれます (別売り)

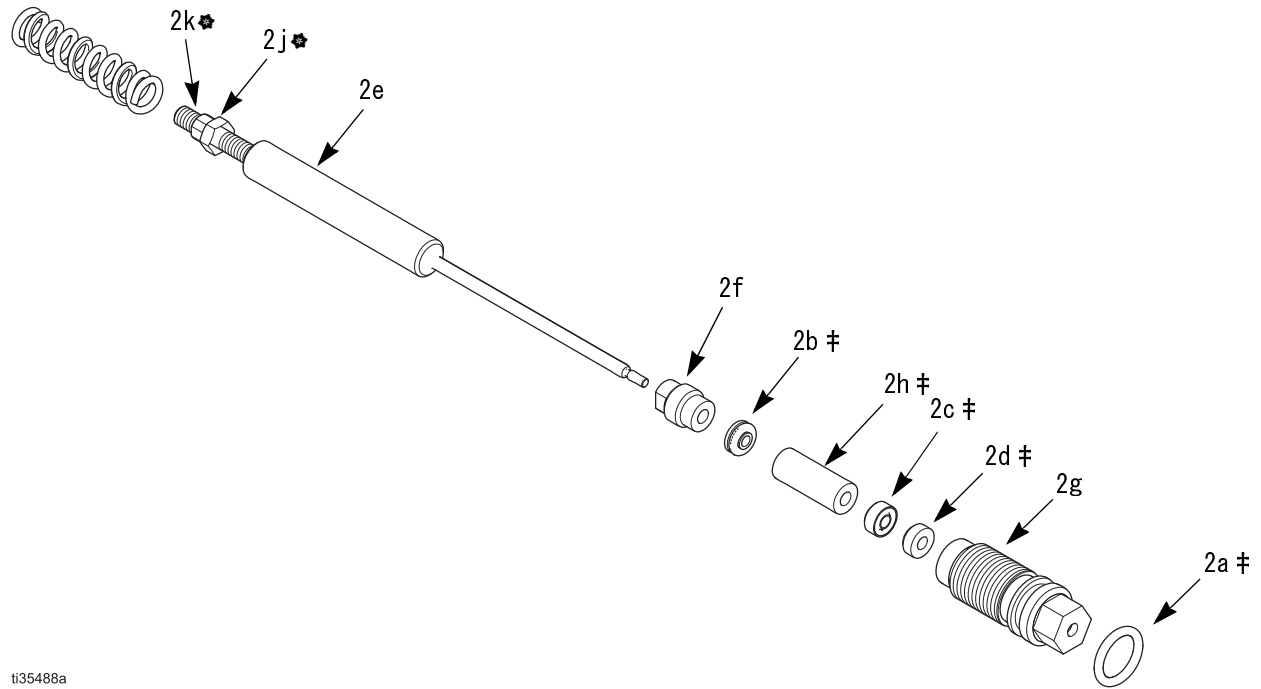
◆ タービンアセンブリ 24N664 に含まれます (別売り)。タービンアセンブリ、ページ 45、を参照してください。

◆ ガンには充電プローブが二つあります：最良移送効率・巻きつけ方の長時間充電プローブ、およびロープロファイル静電充電の短時間充電プローブ

# パッキンロッドアセンブリ

部品番号 25E634 60 kV パッキンロッドアセンブリ

付属アイテム 2a-2k



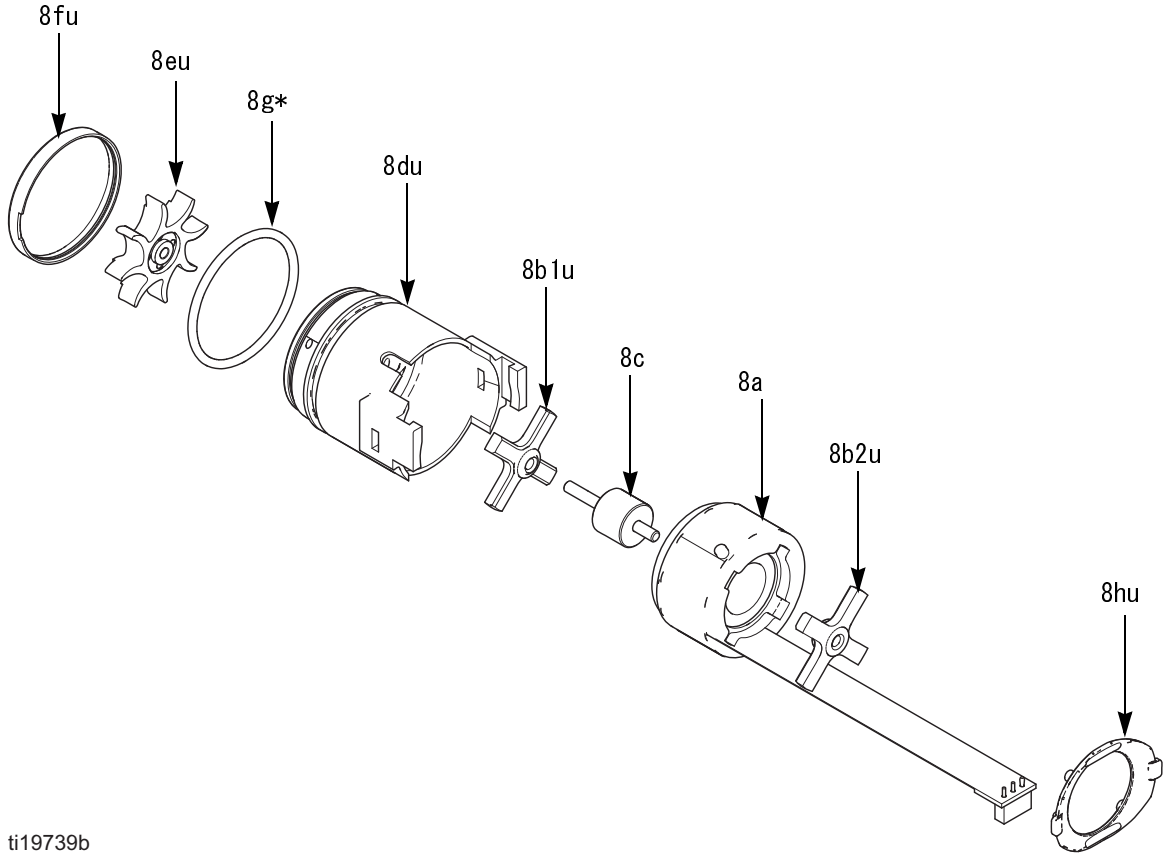
i35488a

参照番号 号 番号	部品番号	説明	数量	参照番号 号 番号	部品番号	説明	数量
2a	111316	O リング	1	2h	186069	スペーサー、パッキン	1
2b	116905	シール	1	2j	-----	ナット、引き金調整 (アイテム 2e のパーツ)	1
2c	178409	パッキン、液体	1	2k	-----	ナット、引き金調整 (アイテム 2e のパーツ)	1
2d	178763	パッキン、ニードル	1				
2e	25E635	ロッド、パッキン、60 kV ガン (付属アイテム 2j および 2k)	1				
2f	197641	ナット、パッキン	1	※		これらの部品は、液体シール修理キット 24W391 (別売品) に付属しています。	
2g	185495	ハウジング、パッキン	1	★		これらの部品は、引き金調整ナットキット 24N700 (別売り) に付属しています。	



# タービンアセンブリ

部品番号 24N664 タービンアセンブリ

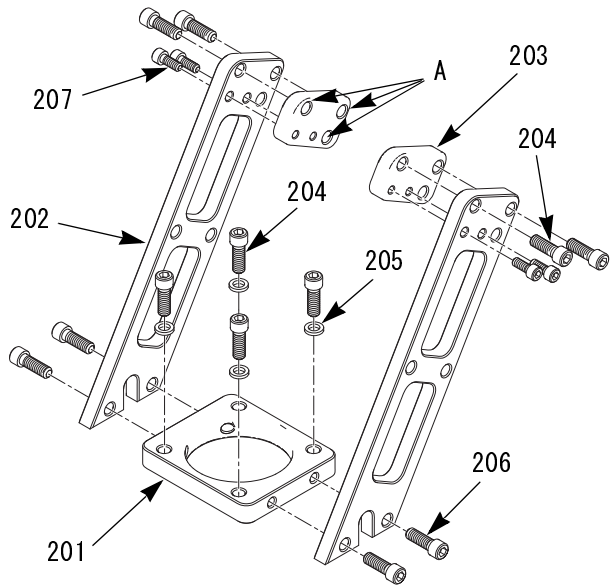


ti19739b

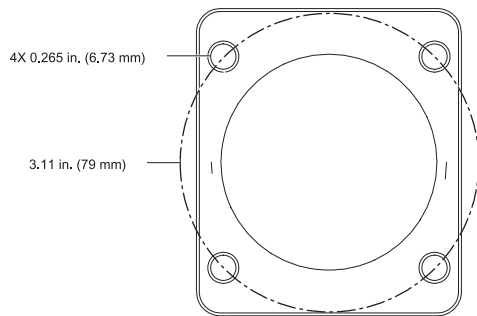
参照番号 番号	部品番号	説明	数量	参照番号 番号	部品番号	説明	数量
8a	24N705	コイル、タービン	1	8g*	110073	Oリング	1
8b◆	24N706	ベアリングキット（二つのベアリング、アイテム 8e ファンおよび一つのアイテム 8h クリップを含む）	1	8h◆	24N709	クリップ：5のパッケージ（アイテム 15b を含んだ1つのクリップ）	1
8c	24Y264	シャフトキット（シャフトとマグネットを含む）	1	9*◆	25N921	ガスケット、バレル（表示されていない）40 ページを参照。	1
8d◆	24N707	ハウジング：アイテム 8f を含む。	1	* これらの部品はエアシール修理キット 24W390（別売り）に付属しています。			
8e◆	-----	ファン：アイテム 8b のパーツ	1	◆ これらの部品はベアリングキット 24N706（別売品）に付属しています。			
8f◆	-----	キャップ、ハウジング：アイテム 8d のパーツ	1	「----」と記されている部品は、別途購入できません。			

# ロボットマウントブラケットアセンブリ

部品番号 24X820 取り付けブラケットアセンブリ  
 付属アイテム



参照番号 番号	部品番号	説明	数量
201	---	プレート、取付け	1
202	---	LEG	2
203	---	スペーサー	2
204	112222	ネジ、キャップ、1/4-20 x 1.0 in.	8
205	GC2042	ワッシャ、フェンダー	2
206	111788	ネジ、キャップ、1/4-20 x 0.75 in	4
207	17A612	キャップネジ、10-24 x 0.5 in.	4
	---	ロボットアダプタープレート (図示なし、別売品)、表 4、 ページ 47 を参照	



527894a

注：アラインメント穴 (A) により、どちらのガンタイプでも、ガンのスプレー角度を 60° または 90° に向けることができます。

表 4 ロボットアダプタープレート

アダプタープレート	ロボット	ボルトサークル	マウント用ネジ	位置決めピンサークル	位置決めピン
24Y128	MOTOMAN EPX1250	27.5 mm (1.083 インチ)	4X M5 x 0.8	27.5 mm (1.083 インチ)	5 mm
24Y129	MOTOMAN PX1450	32 mm (1.260 インチ)	8X M6 x 1.0	---	---
	MOTOMAN EPX2850、 3 ロールタイプ				
24Y634	MOTOMAN EPX2050	102 mm (4.02 インチ)	6X M6 x 1.0	102 mm (4.02 インチ)	2X 4 mm
	ABB IRB 580				
	ABB IRB 5400				
24Y650	MOTOMAN EPX2700	102 mm (4.02 インチ)	6X M6 x 1.0	102 mm (4.02 インチ)	2X 5 mm
	MOTOMAN EPX2800				
	MOTOMAN EPX2900				
	KAWASAKI KE610L				
	KAWASAKI KJ264				
	KAWASAKI KJ314				
24Y172	ABB IRB 540	36 mm (1.42 インチ)	3X M5	---	---
24Y173	ABB IRB 1400	40 mm (1.58 インチ)	4X M6	---	---
24Y768	FANUC PAINT MATE 200iA	31.5 mm (1.24 インチ)	4X M5	31.5 mm (1.24 インチ)	1X 5 mm
	FANUC PAINT MATE 200iA/5L				
24Y769	FANUC P-145	100 mm (3.94 インチ)	6X M5	100 mm (3.94 インチ)	1X 5 mm

# アクセサリ

## スマートモデルのアクセサリと光ファイバケーブル

部品番号	説明
24W035	Pro Xp Auto 制御モジュール。 詳細は 332989 を参照。

### ガン用光ファイバケーブル

図 7 の項目 V、14 ページを参照。ガンマニホールドと Pro Xp Auto 制御モジュールを接続。332989 を参照。

後部マニホールド付き型  
(型番 LA1xxx または HA1xxx)

部品番号	説明
24X003	光ファイバケーブル、7.6 m (25 ft)
24X004	光ファイバケーブル、15 m (50 ft)
24X005	光ファイバケーブル、30.5 m (100 ft)

下部マニホールド付き型  
(型番 LA2xxx または HA2xxx)

部品番号	説明
24X006	光ファイバケーブル、7.6 m (25 ft)
24X007	光ファイバケーブル、15 m (50 ft)
24X008	光ファイバケーブル、30.5 m (100 ft)

### 光ファイバケーブルキット

24W875	損傷したケーブルアセンブリの端を交換するために必要な部品。
--------	-------------------------------

## エアラインアクセサリ

### AirFlex™ フレキシブル接地エアホース (灰)

0.7 MPa (7 bar, 100 psi) 最大使用圧力  
0.315 in. (8 mm) ID; 1/4 npsm(f) x 1/4 npsm(f) 左巻きネジ

部品番号	説明
244963	1.8 m (6 フィート)
244964	4.6 m (15 フィート)
244965	7.6 m (25 ft.)
244966	11 m (36 ft.)
244967	15 m (50 ft)
244968	23 m (75 フィート)
244969	100 ft (30.5 m)

### 標準接地エアホース (灰)

0.7 MPa (7 bar, 100 psi) 最大使用圧力  
0.315 in. (8 mm) ID; 1/4 npsm(f) x 1/4 npsm(f) 左巻きネジ

部品番号	説明
223068	1.8 m (6 フィート)
223069	4.6 m (15 フィート)
223070	7.6 m (25 フィート)
223071	11 m (36 ft.)
223072	15 m (50 ft.)
223073	23 m (75 フィート)
223074	100 ft (30.5 m)

### 接地済みエアホース、ステンレス鋼編組接地経路 (赤)

0.7 MPa (7 bar, 100 psi) 最大使用圧力  
0.315 in. (8 mm) ID; 1/4 npsm(f) x 1/4 npsm(f) 左巻きネジ

部品番号	説明
235068	1.8 m (6 フィート)
235069	4.6 m (15 フィート)
235070	7.6 m (25 フィート)
235071	11 m (36 ft.)
235072	15 m (50 ft.)
235073	23 m (75 フィート)
235074	100 ft (30.5 m)

### ブリード型マスターエアバルブ

2.1 MPa (21 bar, 300 psi) 最大使用圧力  
このバルブを閉じると、バルブとポンプエアモーターの間のエアラインに閉じ込められた空気が放出されます。

部品番号	説明
107141	3/4 npt

### エアライン遮断バルブ

1.0 MPa (10 bar, 150 psi) 最大使用圧力  
ガンへの空気量の ON・OFF 調整用。

部品番号	説明
224754	1/4 npsm(m) x 1/4 npsm(f) 左巻きネジ

## 液体ラインアクセサリ

### 液体ホース

1.4 MPa (14 bar, 225 psi) 最高使用圧力  
6 mm (1/4 インチ) 内径、3/8 npsm(fbe)、ナイロン。

部品番号	説明
215637	7.6 m (25 フィート)
215638	50 ft (15.2 m)

### 液体シャットオフ / ドレンバルブ

3.5 MPa (35 bar, 500 psi) 最高使用圧力  
ガンへの流体量の ON・OFF 調整、及びポンプの液体ライン圧の緩和用。

部品番号	説明
208630	1/2 npt(m) x 3/8 npt(f); 炭素鋼及び PTFE; 非腐食性溶剤用

### ガン取り付け型液体レギュレーター

0.7 MPa (7 bar, 100 psi) 最大使用圧力

部品番号	説明
236854	流体を正確に制御できるようにガンのマニホールドに直接取り付け、エアパイロット液体レギュレーター。

## システムアクセサリ

部品番号	説明
222011	スプレーエリアにおけるポンプと他の部品と機器の接地用の接地線。12 ゲージ、7.6 m (25 ft)

## サイン

部品番号	説明
17Z427	英語の警告サイン 無料で Graco から入手可能です。

## 液体再循環取り付け金具

34 MPa (340 bar, 5000 psi) 最高使用圧力

部品番号	説明
24X634	ガンの液体インレットの取り付け金具に直接取り付けするステンレス鋼の再循環取り付け金具。1/4-18 npsm インレットおよびアウトレット

## 丸型スプレーキット

丸型スプレーエアキャップへの標準エアスプレーガンの変換用 短時間充電ブローブ用途限定

部品番号	説明
24X794	大型パターンキット
25N837	中型パターンキット
25N836	小型パターンキット

## テスト装置

部品番号	説明
241079	メガオームメーター 500 V 出力、0.01-2000 メガオーム。接地の導通とガンの抵抗のテストに使用。危険区域では使用出来ません
722886	塗料抵抗計 流体抵抗率テストに使用。説明書 307263 を参照してください。危険区域では使用しないで下さい。
722860	塗料プローブ。流体抵抗率テストに使用。説明書 307263 を参照してください。危険区域では使用出来ません
245277	テスト装置、高電圧プローブ、および kV メーター 整備時にガンの静電電圧、およびタービンと電源の状態をテストするために使用。取扱説明書 309455 を参照して下さい 24R038 変換キットも必要。
24R038	電圧テスター変換キット。245277 テストフィクスチャーを Pro Xp ガンタービンで使用できるように変換。説明書 406999 を参照してください。

## ガンアクセサリ

部品番号	説明
105749	清掃ブラシ
111265	非シリコーン潤滑油、113 g (4 オンス)
116553	誘電体グリース。30 ml (1 オンス)
24V929	ガンカバー

## 変換・修理キット

部品番号	説明
24W390	エアシール修理キット
24W391	液体シール修理キット
24N706	タービンベアリング修理キット



# エアキャップと液体ノズル

## 液体ノズル選択チャート

			
---	---	---	---

怪我のリスクを減少するために、液体ノズルおよびエアキャップの取り外しや取り付けの前には、**圧力開放手順**の手順に従ってください。

液体ノズルの部品番号	開口部サイズ、mm (in.)	色	説明
24N619	0.55 (.022)	黒	標準ノズル (STD) 標準コーティング用
24N613	0.75 (.029)	黒	
26D094	0.9 (.035)	黒	
25N895	1.0 (.042)	緑	
25N896	1.2 (.047)	グレー	
24N616	1.5 (.055)	黒	
25N897	1.8 (.070)	茶	
24N618	2.0 (.079)	黒	
25N831	1.0 (.042)	緑	精密高摩耗ノズル (PHW) 硬化 SST シートおよび耐損傷性 SST チップ付き、標準コーティング、研磨材及び金属用
25N832	1.2 (.047)	グレー	
25N833	1.5 (.055)	黒	
25N834	1.8 (.070)	茶	
24N620	0.75 (.029)	青	高摩耗ノズル (HW) 硬化セラミックシート付き、研磨剤と金属用
24N621	1.0 (.042)		
24N622	1.2 (.047)		
24N623	1.5 (.055)		
24N624	1.8 (.070)		
24N625	2.0 (.079)		
24N729	-----	黒	丸型スプレー大型パターンノズル 大型パターン丸型スプレーエアキャップ用途限定
25N835	-----	黒	丸型スプレー中型または小型パターンノズル 中型または小型パターン丸型スプレーエアキャップ用途限定





表 8: 開口部サイズ: 1.2 mm (0.047 in.)

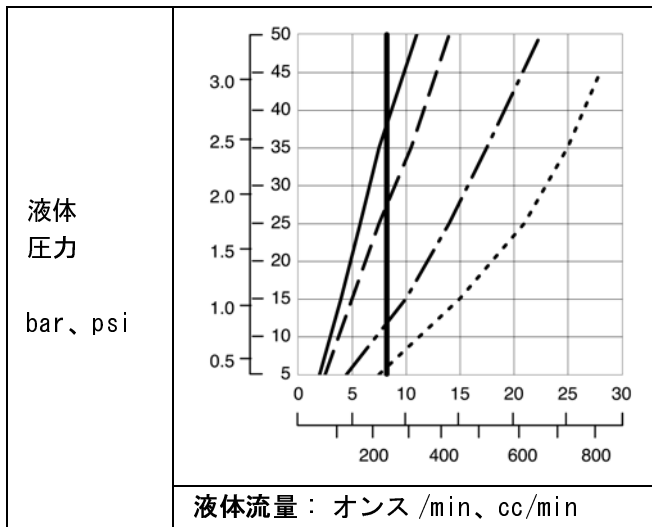


表 10: 開口部サイズ: 1.8 mm (0.070 in.)

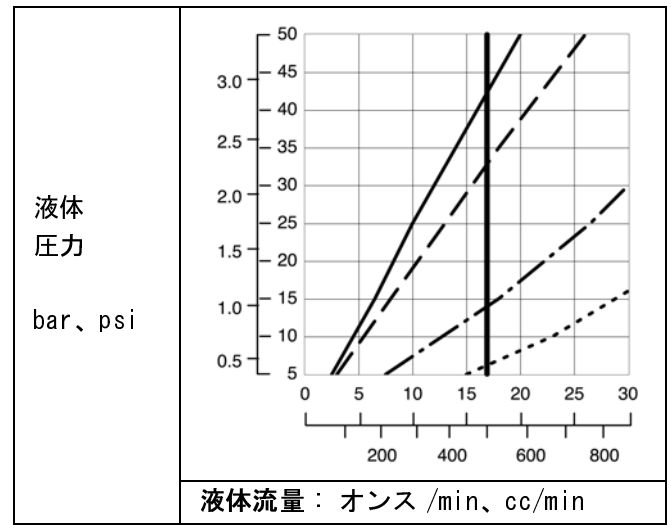


表 9: 開口部サイズ: 1.5 mm (0.059 in.)

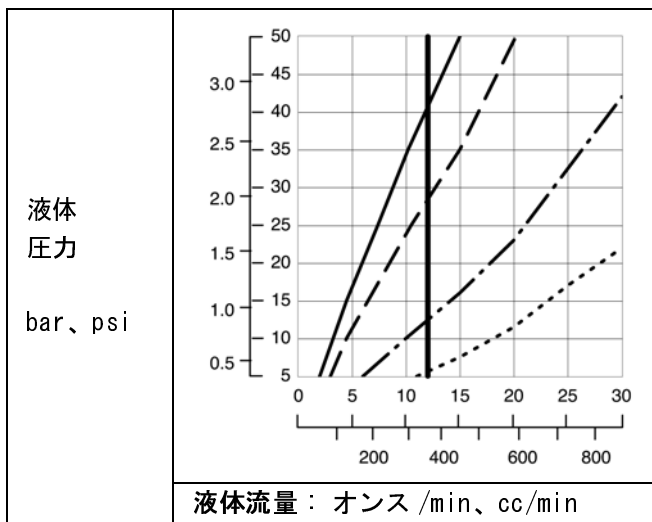
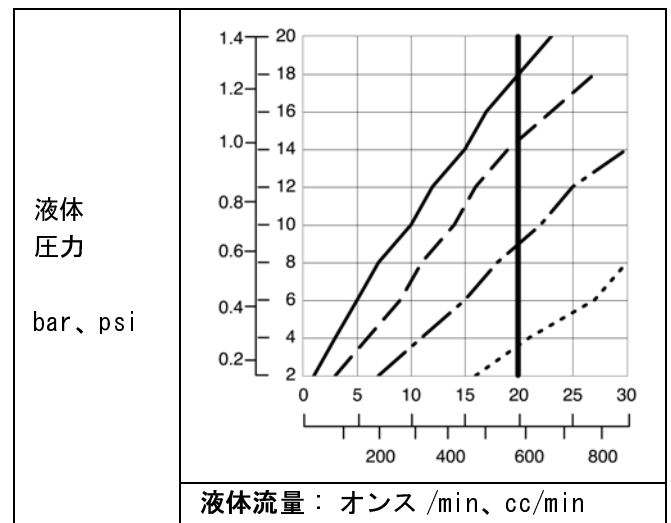


表 11: 開口部サイズ: 2.0 mm (0.079 in.)



## エアキャップ選択チャート



注：次のチャートに記載されているすべてのエアキャップのパターン形状と長さは、以下の条件で測定されました。パターン形状と長さは材料に依存します。エア圧力はガンのインレットで測定したものです。

- ・ 対象物までの距離：254 mm (10 in.)
- ・ 噴霧化エア圧力：138 kPa (1.38 bar、20 psi)
- ・ ファンエア圧力：138 kPa (1.38 bar、20 psi)
- ・ 液体流量：300 cc/分 (10 オンス / 分)

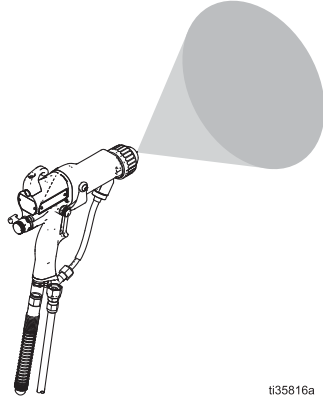
エアキャップを選択する場合、このセクションのチャートをご使用ください。

- ・ 複数のエアキャップによってご希望の仕上げ要件が満たされることを留意してください。
- ・ エアキャップを選択する場合は、コーティング特性、部品形状、パターン形状、パターンサイズおよびオペレーターの嗜好を考慮してください。

## パターン形状

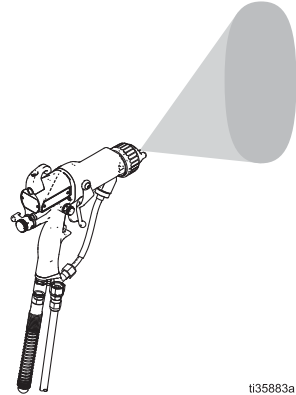
注：パターン形状は、材料の粘度、流量および空気圧設定によって影響されます。ガンは、あらゆる条件下で意図された設計形状を維持できない場合があります。

- ・ 最良の仕上げと移送効率を得るために、丸形パターン には、渦巻き、低速、丸型コーンパターンがあります。

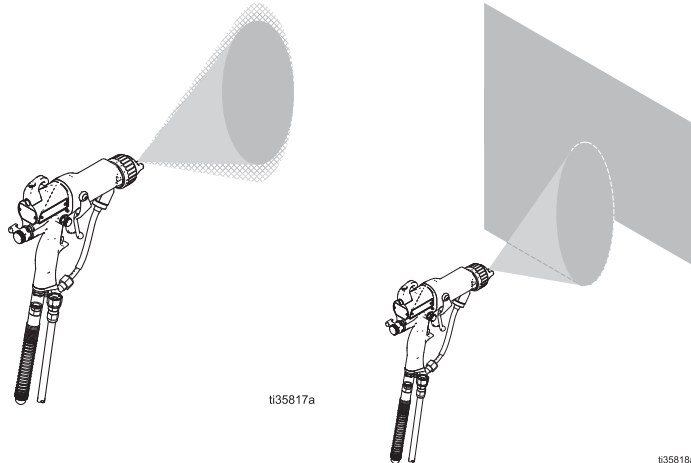


- ・ ファンパターン には丸型端とテーパ端の 2 つのスタイルがあります。

- ・ 丸型端を持ったファンパターン は用途が広いです。これらはあらゆる用途に使用でき、小さな部品や小割塗装に対してしばしば最適な選択肢となります。



- ・ テーパー端を持ったファンパターン は、塗料が重なり合うときに均一なコーティング厚みを得るために最適です。



### 一般的ファンパターンエアキャップ：説明

部品番号	色	説明	使用に関する指針
24N477	黒	標準	最も用途の広いエアキャップ 殆どの材料および用途に対して推奨されます。クラスA仕上。水媒介用途で頻繁に使用されます。
24W279	緑		
24N438	黒	交代	噴霧化エアの交互配列の標準エアキャップに類似しています
24N376	黒	長いパターン	塗料が重なり合うときに大型部品を塗装するために最適化した最長スプレーパターン 水媒介用途で頻繁に使用されます。
24N276	青		
24N277	赤		
24N278	緑		
24N274	黒	短いパターン	重複通過による塗装に対して最適化したより短いパターン

### 一般的ファンパターンエアキャップ：仕様

部品番号	色	説明	パターン形状	公称パターン長さ mm (in.)	推奨流体粘度*	推奨 生産率**	噴霧化	清浄度
24N477	黒	標準	丸型端	15-17 (381-432)	低～中	標準	最良	適切
24W279	緑							
24N438	黒	交代	丸型端	15-17 (381-432)	低～中	標準	最良	適切
24N376	黒	長いパターン	テーパー端	17-19 (432-483)	低～中	標準	より良い	より良い
24N276	青							
24N277	赤							
24N278	緑							
24N274	黒	短いパターン	テーパー端	12-14 (305-356)	低～中	標準	適切	最良

* 推奨流体粘度、21° C (70° F) 時のセンチポイズ (cp) 値	
センチポイズ = センチストークス x 流体の比重	
低～中	20-70 cp
中～重	70-360 cp
高固体	360+ cp

** 推奨生産速度	
標準	300cc/min ~ 500cc/min (10 oz/min ~ 17 oz/min)
低	100 cc/min ~ 300 cc/min (3 oz/min ~ 10 oz/min)
高	500cc/min ~ 600cc/min (17 oz/min ~ 20 oz/min)
非常に高	600cc/min ~ 750cc/min (20 oz/min ~ 25 oz/min)

## 特殊ファンパターンエアキャップ：説明

部品番号	色	説明	使用に関する指針
25E670	黒	ソフトなスプレー	低速移動スプレーパターンによる小さな軽量部品の塗装用 低い生産速度用に最適化されている。
24N275	黒	航空産業	航空産業コーティング用に最適化されている。 ・ クラス A 仕上 ・ 低、中および高粘度、および高固体コーティング ・ 非常に高い生産速度
24N279	黒	固体	標準生産速度における中および高粘度、および高固体コーティング用に最適化されています。
24N439	黒	固体高流量	2.0 mm ノズル用が必要です。高生産速度における中および高粘度、および高固体コーティング用に最適化されています。
25E671	黒	HVLP	HVLP が必要とされる用途用

## 特殊ファンパターンエアキャップ：仕様

部品番号	色	説明	パターン形状	公称パターン長さ mm (in.)	推奨流体粘度 *	推奨生産率 **	噴霧化	清浄度
25E670	黒	ソフトなスプレー	丸型端	10-12 (254-305)***	低～中	低	より良い	適切
24N275	黒	航空産業	テーパ端	14-16 (356-406)	低、中および高粘度、および高固体	非常に高	適切	最良
24N279	黒	固体	丸型端	14-16 (356-406)	中～高粘度および高固体	標準	最良	適切
24N439	黒	固体高流量	テーパ端	11-13 (279-330)	中～高粘度および高固体	高	最良	より良い
25E671	黒	HVLP	丸型端	14-16 (356-406)	低～中	標準	適切	適切

\* 推奨流体粘度、21° C (70° F) 時のセンチポイズ (cp) 値

センチポイズ = センチストークス x 流体の比重

低～中 20-70 cp

中～重 70-360 cp

高固体 360+ cp

\*\* 推奨生産速度

標準 300cc/min ~ 500cc/min (10 oz/min ~ 17 oz/min)

低 100 cc/min ~ 300 cc/min (3 oz/min ~ 10 oz/min)

高 500cc/min ~ 600cc/min (17 oz/min ~ 20 oz/min)

非常に高 600cc/min ~ 750cc/min (20 oz/min ~ 25 oz/min)

\*\*\* ソフトなスプレーのエアキャップは、3.5 オンス /min (100 cc/min) に調整した液体流量で測定した。

### 丸型パターンエアキャップ：説明

部品番号	色	説明	使用に関する指針
24N318	黒	大型パターン	8 インチ (20 cm) までの大き目のパターン用の従来の丸型パターン設計 最良の仕上げと移送効率を得るための、渦巻き、低速、丸型コーンパターン丸型コーンパターン
25N837	黒	中型パターン	低エア流における噴霧化を改善するの為のデュアルインナーおよびアウター噴霧化エア設計 6 インチ (15 cm) までの中型パターン用 最良の仕上げと移送効率を得るための、渦巻き、低速、丸型コーンパターン
25N836	黒	小さいパターン	低エア流における噴霧化を改善するの為のデュアルインナーおよびアウター噴霧化エア設計 4 インチ (10 cm) までの小さいパターン用 最良の仕上げと移送効率を得るための、渦巻き、低速、丸型コーンパターン

### 丸型パターンエアキャップ：仕様

部品番号	色	説明	パターン形状	公称パターン径 mm (in.)	推奨流体粘度 *	推奨生産率	噴霧化	清浄度
24N318	黒	大型パターン	丸型端	8 (203)	低～中	低	適切	適切
25N837	黒	中型パターン	丸型端	6 (152)	低～中	低	より良い	適切
25N836	黒	小さいパターン	丸型端	4 (102)	低～中	低	より良い	適切

\* 推奨流体粘度、21° C (70° F) 時のセンチポイズ (cp) 値 センチポイズ = センチストークス x 流体の比重

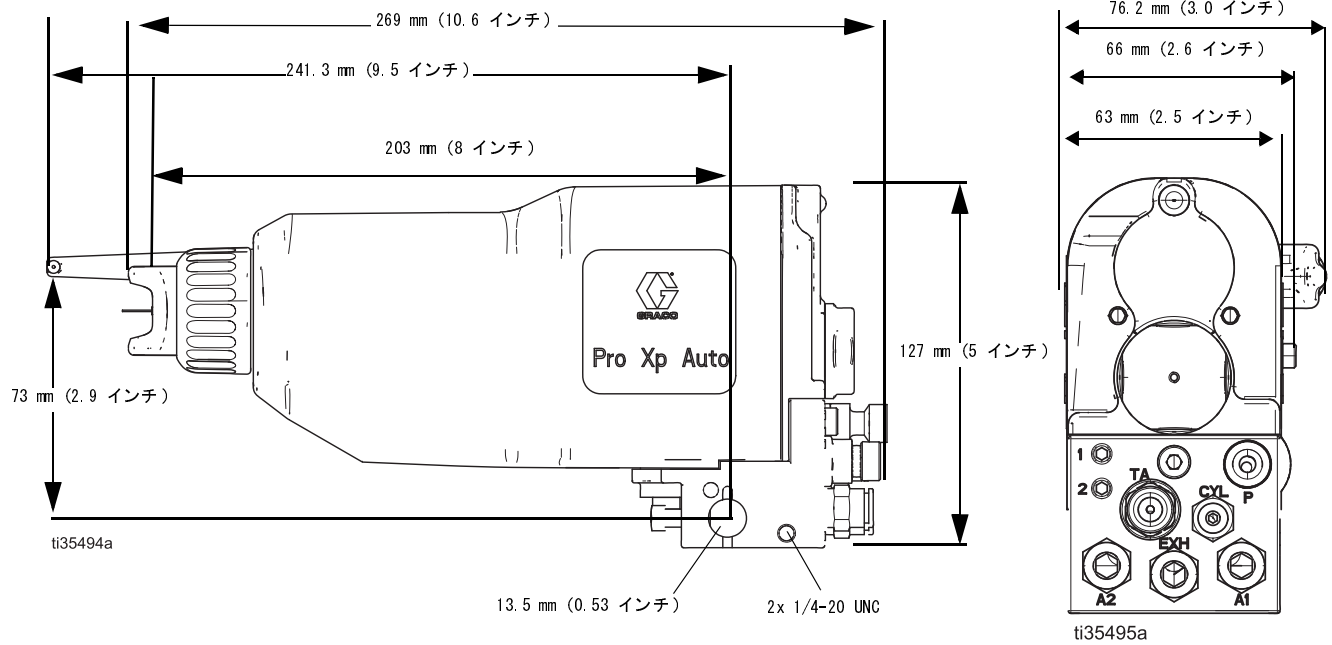
低～中	20-70 cp
中～重	70-360 cp
高固体	360+ cp

\*\* 推奨生産速度

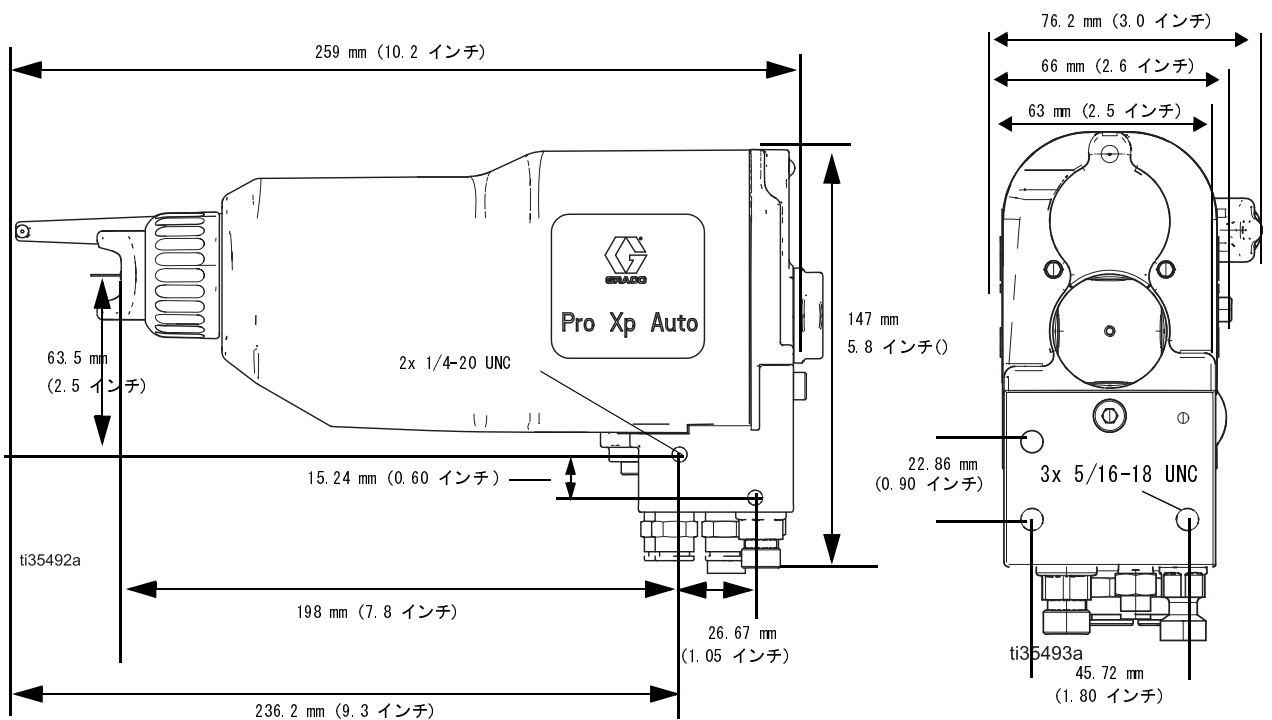
標準	300cc/min ~ 500cc/min (10 oz/min ~ 17 oz/min)
低	100 cc/min ~ 300 cc/min (3 oz/min ~ 10 oz/min)
高	500cc/min ~ 600cc/min (17 oz/min ~ 20 oz/min)
非常に高	600 cc/min ~ 750 cc/min (20 oz/min ~ 25 oz/min)

# 寸法

## 後部インレットマニホールド

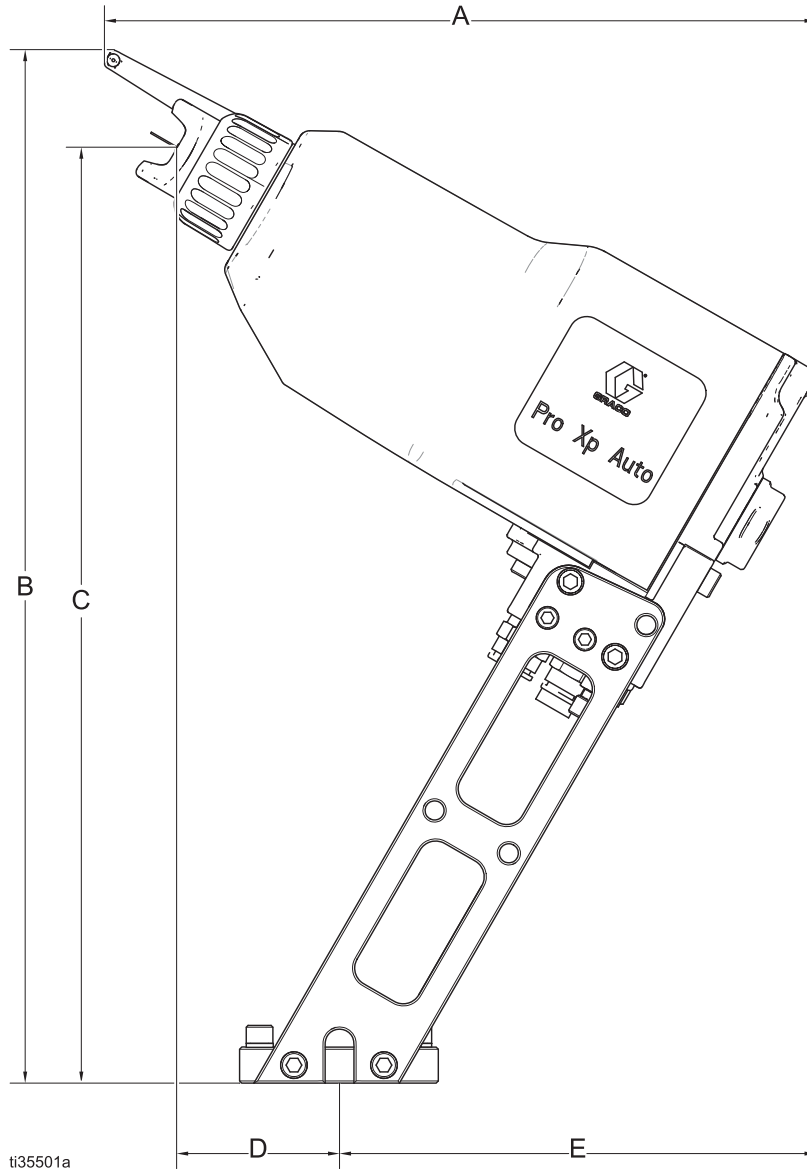


## 下部インレットマニホールド



## ロボットマウントガンの寸法

ボトムマニホールドガンを中空アームのロボットに取り付けた場合の典型的な構成。



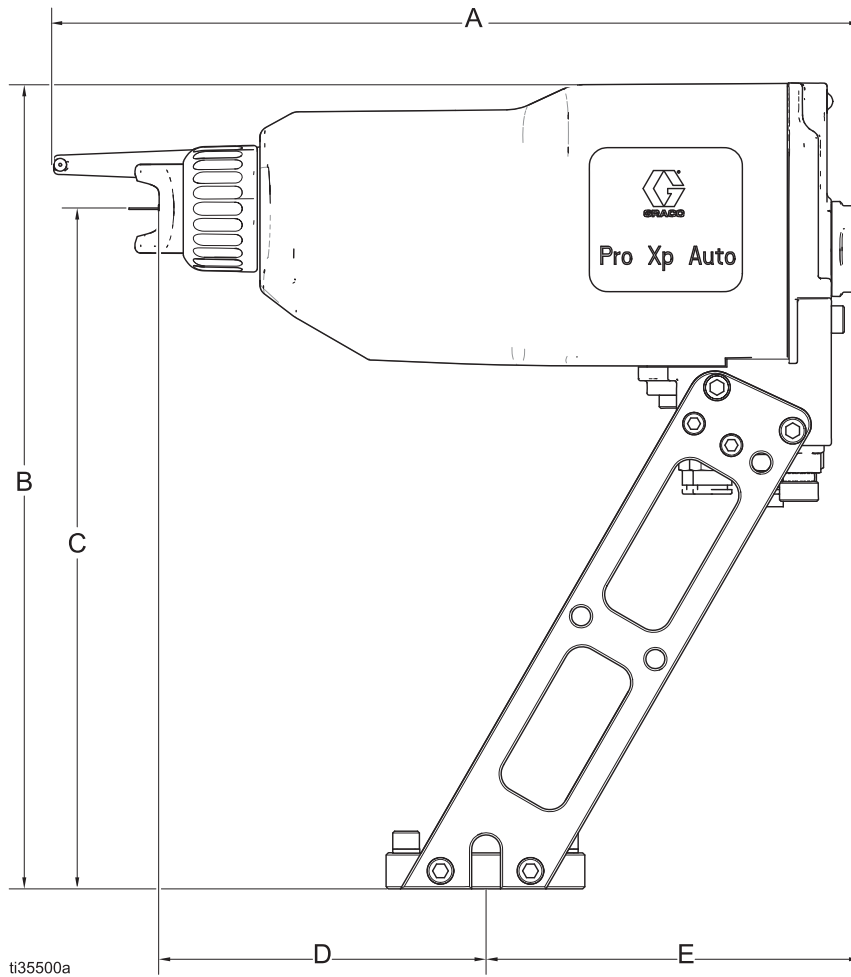
注: ガンはロボットマウントブラケット 24X820 に、60° のスプレー設定で取り付けられたものとして描かれています。

図 33. 寸法、ボトムマニホールドガン、60° の° ポジション

A	B	C	D	E
9.9 インチ (25.1 cm)	14.4 インチ (36.6 cm)	13.0 インチ (33.0 cm)	2.3 インチ (5.8 cm)	6.7 インチ (17.0 cm)



ボトムマニホルドガンの中空アームのロボットに取り付けた場合の典型的な構成。



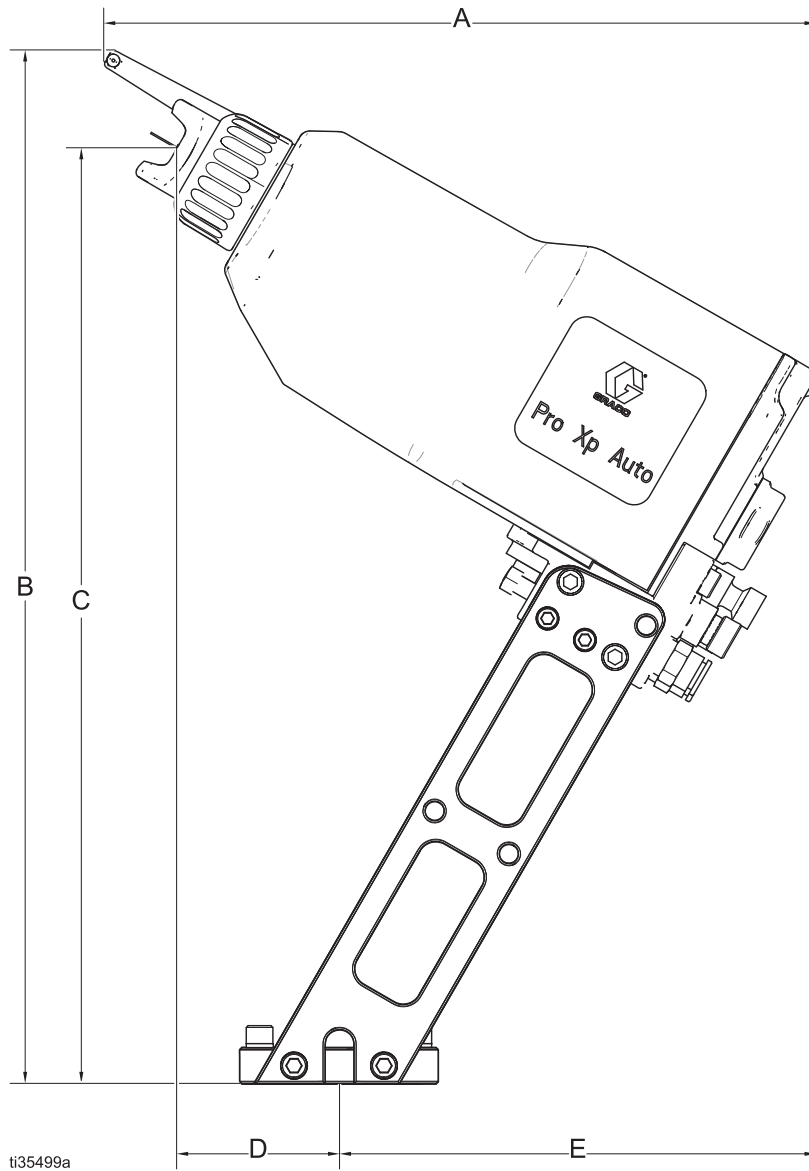
注: ガンはロボットマウントブラケット 24X820 に、90° のスプレー設定で取り付けられたものとして描かれています。

図 34. 寸法、ボトムマニホルドガン、90° の ° ポジション

A	B	C	D	E
11.7 インチ (29.7 cm)	11.2 インチ (28.4 cm)	9.5 インチ (24.1 cm)	4.5 インチ (11.4 cm)	5.7 インチ (13.0 cm)

寸法

リアマニホルドガンを取り付けた場合の代替の構成。



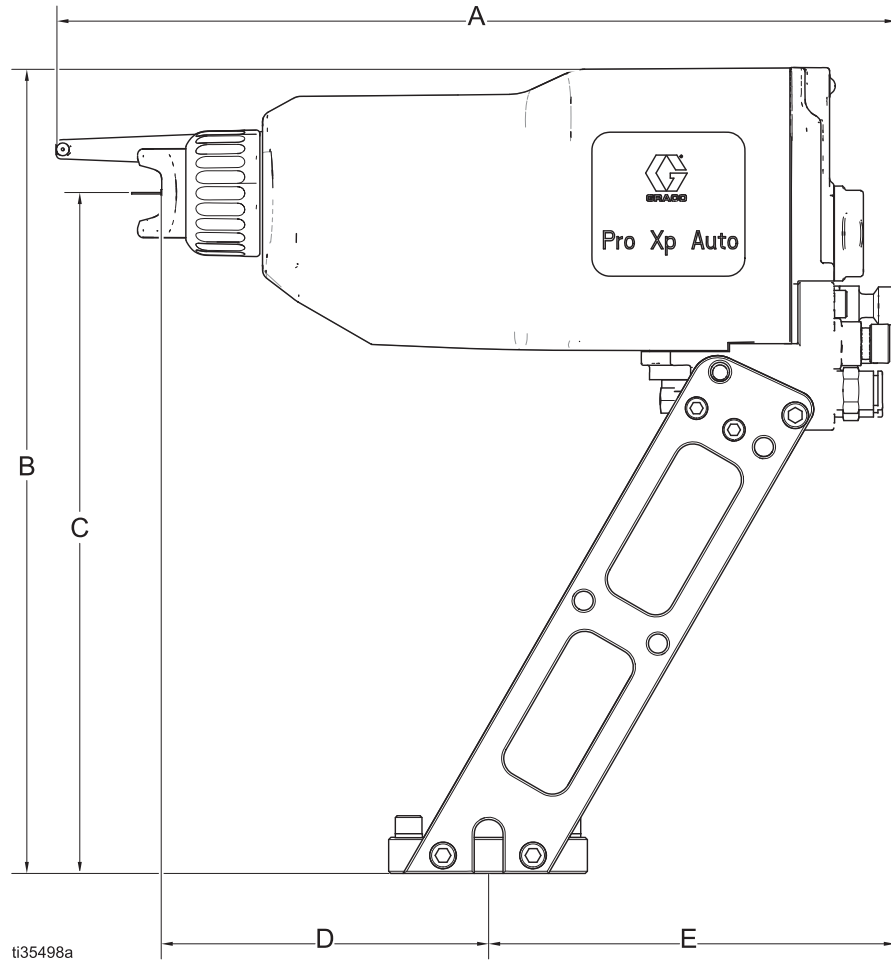
ti35499a

注: ガンはロボットマウントブラケット 24X820 に、60° のスプレー設定で取り付けられたものとして描かれています。

図 35. 寸法、リアマニホルドガン、60° の° ポジション

A	B	C	D	E
9.5 インチ (24.1 cm)	14.4 インチ (36.6 cm)	13.0 インチ (33.0 cm)	2.3 インチ (5.8 cm)	6.7 インチ (17.0 cm)

リアマニホールドガンをロボットに取り付けた場合の代替の構成。



ti35498a

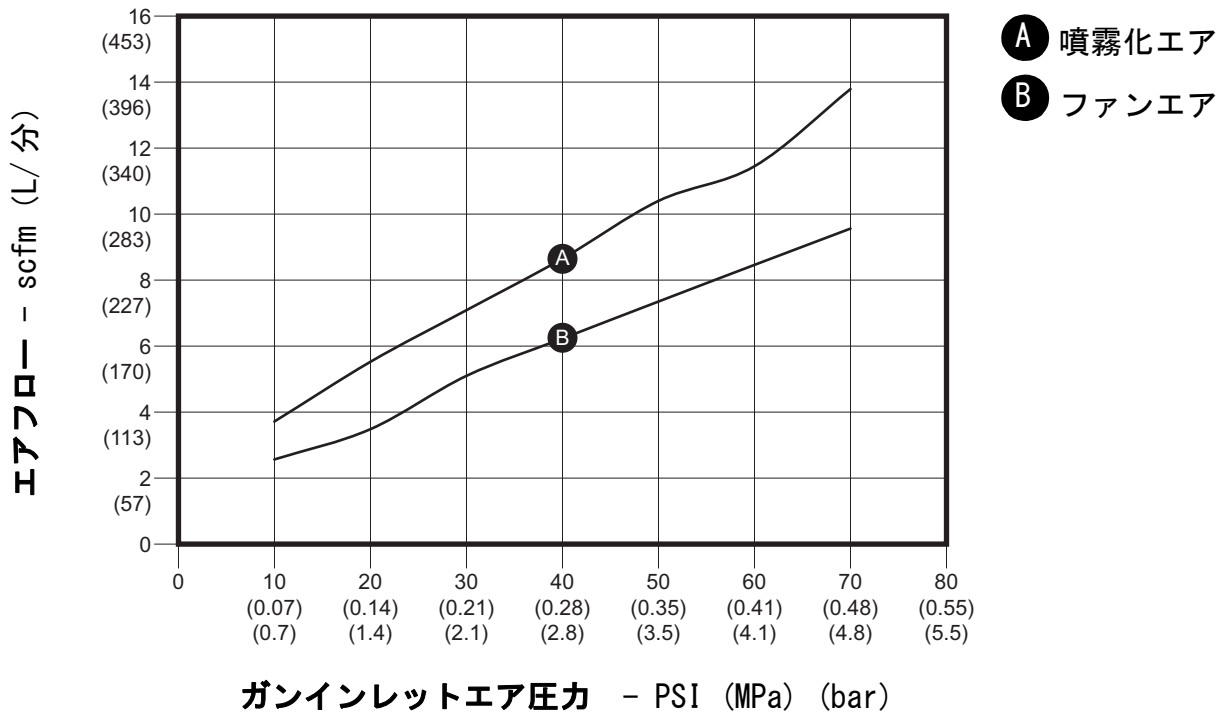
注：ガンはロボットマウントブラケット 24X820 に、90° のスプレー設定で取り付けられたものとして描かれています。

図 36. 寸法、リアマニホールドガン、90° の° ポジション

A	B	C	D	E
11.7 インチ (29.7cm)	11.2 インチ (28.4 cm)	9.5 インチ (24.1 cm)	4.5 インチ (11.4 cm)	5.7 インチ (14.5 cm)

# エアフロー

このガンは、170 L/分 (6 scfm) のタービンエアフロー (技術データを参照) を必要とします。次のグラフは追加のエア消費量を示します。たとえば、ファンと噴霧化エアの両方が 30 psi (2.1 バー) のインレット圧力に設定されている場合、ガンは約 142 L/分 (5 scfm) のファンエアと約 198 L/分 (7 scfm) の噴霧化エアを使用します。タービンエアにこれらの量を追加して、合計 510 L/分 (18 scfm) のエア消費量を達成します。エアフローはエアキャップ 24N477 を使用してテストされました。



## 技術データ

Pro Xp 自動エアスプレーガン		
	米国	メートル法
最大使用圧力	100 psi	0.7 MPa、7 bar
最高使用エア圧力	100 psi	0.7 MPa、7 bar
最高動作液温	120° F	48° C
短絡回路電流出力	125 microamperes	
ガン重量 (概算)	2.6 lb	1.2 kg
<b>エア消費量</b>		
所望のタービンエアフロー	6 scfm	170 l/分
30 psi (2 bar) の噴霧化エアでのエアキャップ 24N477 の合計エアフローとファンエアインレット圧力	18 scfm	510 l/分
<b>電圧出力</b>		
標準モデル	60 kV	
スマートモデル	40-60 kV	
<b>ノイズ (dBa)</b>		
音圧 (ISO 標準 9216 に準拠して測定)	40 psi 時 : 90.4 dB(A) 100 psi 時 : 105.4 dB(A)	0.28 MPa/2.8 bar 時 : 90.4dB (A) 0.7 MPa/7 bar 時 : 105.4dB (A)
音圧 (ガンから 1 m の距離で測定)	40 psi 時 : 87 dB(A) 100 psi 時 : 99 dB(A)	0.28 MPa/2.8 bar 時 : 87 dB (A) 0.7 MPa/7 bar 時 : 99 dB (A)
<b>インレット / アウトレットのサイズ</b>		
エアインレット取り付け金具、左巻きネジ	1/4 npsm(m)	
噴霧化エアインレット取り付け金具	5/16 インチ 外径ナイロンチューブ (8 mm)	
ファンエアインレット取り付け金具	5/16 インチ 外径ナイロンチューブ (8 mm)	
シリンダーエアインレット取り付け金具	5/32 インチ 外径ナイロンチューブ (4 mm)	
液体インレット取り付け金具	1/4-18 npsm(m)	
<b>構成部品の材料</b>		
接液部品	ステンレス鋼、ナイロン、アセタール、超高分子量ポリエチレン、フルオロエラストマー、PEEK、タングステンカーバイド、ポリエチレン、PTFE	

## California Proposition 65

カリフォルニア州居住者

⚠ 警告 : 発がんおよび生殖への悪影響 - [www.P65warnings.ca.gov](http://www.P65warnings.ca.gov).

# Graco Pro Xp の保証

Graco は、直接お買い上げ頂けたお客様のご使用に対し、販売日時から、本ドキュメントに記載された、Graco が製造し、かつ Graco の社名を付したすべての装置の材質および仕上がりに欠陥がないことを保証します。Graco により公表された特種的、拡張的または制限的保証を除き、販売日時から起算して 12 か月間、Graco により欠陥があると判断された装置の部品を修理、交換いたします。但し、バレル、ガン本体、引き金、フック、内部電源、およびオルタネーター（タービンベアリングを除く）の一切の不備は、販売日から 36ヶ月間で修理もしくは交換するものとする。本保証は、Graco の明示の推奨に従って、装置が設置、操作、および保守されている場合にのみ有効です。

誤った設置、誤用、摩擦、腐食、不十分または不適切な保守、過失、事故、改ざん、または Graco 製でない構成部品の代用が原因で発生した一般的な摩耗、あるいは誤動作、損傷、摩耗については、本保証の範囲外であり、Graco は一切責任を負わないものとします。また、Graco の装置と Graco によって提供されていない機構、付属品、装置、または材料の不適合、あるいは Graco によって提供されていない機構、アクセサリ、装置、または材料の不適切な設計、製造、設置、操作または保守が原因で発生した誤動作、損傷、または摩耗については、Graco は一切責任を負わないものとします。

本保証は、Graco 販売代理店に、主張された欠陥を検証するために、欠陥があると主張された装置が前払いで返却された時点で、条件が適用されます。主張された欠陥が確認された場合、Graco はすべての欠陥部品を無料で修理または交換します。装置は、輸送料前払いで、直接お買い上げただけのお客様に返却されます。装置の検査により材質または仕上がりの欠陥が明らかにならなかった場合は、修理は妥当な料金で行われます。料金には部品、労働、および輸送の費用が含まれる可能性があります。

本保証は唯一のものであり、明示的、黙示的を問わず、商品性の保証、または特定用途への適合性の保証など、その他の保証に代わるものではありません。

保証違反の場合の Graco 社のあらゆる義務およびお客様の救済に関しては、上記規定の通りです。購入者は、他の補償（利益の損失、売上の損失、人身傷害、または器物破損による偶発的または結果的な損害、または他のいかなる偶発的または結果的な損失を含むがこれに限定されるものではない）は得られないものであることに同意します。保証違反に関連するいかなる行為は、販売日時から起算して 2 年以内に提起する必要があります。

Graco によって販売されているが、製造されていないアクセサリ、装置、材料、または部品に関しては、Graco は保証を負わず、特定目的に対する商用性および適合性のすべての黙示保証は免責されるものとします。販売されているが Graco によって製造されていないアイテム（電動モーター、スイッチ、ホースなど）がある場合、それらのメーカーの保証の対象となります。Graco は、これらの保証違反に関する何らかの主張を行う際は、合理的な支援を購入者に提供いたします。

いかなる場合でも、Graco は Graco の提供する装置または備品、性能、または製品の使用またはその他の販売される商品から生じる間接的、偶発的、特別、または結果的な損害について、契約違反、保証違反、Graco の過失、またはその他によるものを問わず、一切責任を負わないものとします。

## Graco に関する情報

Graco 製品についての最新情報には、[www.graco.com](http://www.graco.com) に移動してください。

特許についての情報入手先：[www.graco.com/patents](http://www.graco.com/patents)。

ご注文は、Graco 社販売代理店までお問い合わせになるか、  
または最寄りの販売代理店にお電話の上ご確認ください。

電話：612-623-6921 または無料通話：1-800-328-0211 ファックス：612-378-3505

本文書に含まれる全ての文字および図、表等によるデータは、出版時に入手可能な最新の製品情報を反映しています。  
Graco はいかなる時点においても通知することなく変更を行う権利を保持します。

取扱説明書原文の翻訳。This manual contains Japanese. MM 3A4798

Graco 本社：ミニアポリス (Minneapolis)

海外支社ベルギー、中国、日本、韓国

GRACO INC. AND SUBSIDIARIES · P.O. BOX 1441 · MINNEAPOLIS MN 55440-1441 · USA  
Copyright 2019, Graco Inc. Graco のすべての製造場所は ISO 9001 に登録されています。

[www.graco.com](http://www.graco.com)  
改訂 D、2021 年 9 月