

## E-Flo® DC-motor, trefas

3A5843F  
SV

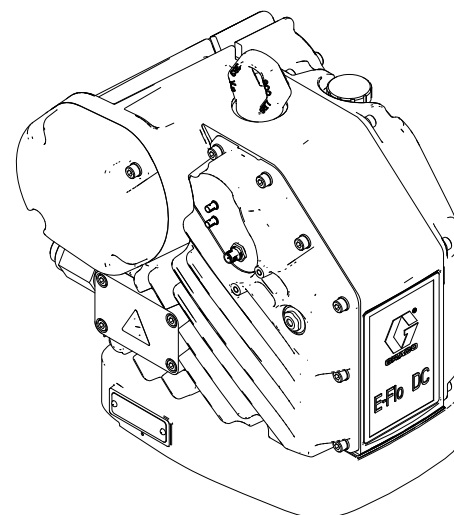
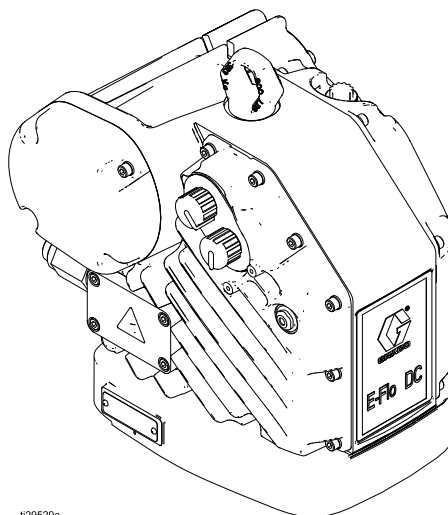
Elektrisk drift för färgcirkulationspumpar för låg- till medelvolym.  
Endast för yrkesmässigt bruk.



### Viktiga säkerhetsanvisningar

Läs alla varningar och anvisningar i denna handbok innan du använder utrustningen. Spara dessa anvisningar.

*Se modellartikelnummer och godkännandeinformation på sida 3.*



# Contents

Relaterade handböcker .....	2	Start.....	14
Modeller.....	3	Avstängning .....	14
Standardmodeller.....	3	Tryckavlastningsprocedur.....	14
Standardmodeller med regionspecifika godkännanden .....	4	Avancerad motordrift.....	15
Avancerade modeller .....	5	Standardmotordrift .....	16
Avancerade modeller med regionspecifika godkännanden .....	6	Skötsel.....	18
Varningar .....	7	Schema för förebyggande skötsel .....	18
Installation.....	11	Byt olja.....	18
Kontrollera oljenivån innan du använder utrustningen .....	11	Kontrollera oljenivån.....	18
Effektbehov .....	11	Felkod vid felsökning .....	19
Anslut strömförsörjningsledningen.....	12	Tillbehör.....	20
Jordning .....	13	Bilaga A – systemstyrningsritning 24Z541 .....	21
Installationskrav för egensäkerhet för avancerade motorer.....	13	Mått och monteringshål.....	24
E-Flo DC-motordimensioner .....	24	E-Flo DC-motordimensioner .....	24
Mönster för monteringshål .....	24	Mönster för monteringshål .....	24
Drift .....	14	Tekniska specifikationer .....	25

## Relaterade handböcker

Handbok nr	Beskrivning
3A4801	E-Flo DC-reparationsreservdelar
3A2527	E-Flo DC-kontrollmodulsats, instruktionsdelar

# Modeller

## Standardmodeller

Motor artikelnr.	Serier	Hästkraft	Maximal kraft, N (lbf)
EM1011	A	1	1400 (6227)
EM1021	A	2	3500 (15570)



II 2 G  
Ex db IIA T4 Gb 0°C ≤ Ta ≤ 40°C  
FM12ATEX0067X  
FM21UKEX0205X  
IECEx FMG 12.0028X



APPROVED För klass I, div. 1, grupp D T4.  
klass 1, zon 1, AEx db IIA T4 Gb 0°C ≤ Ta ≤ 40°C  
Ex db IIA T4 Gb 0°C ≤ Ta ≤ 40°C  
FM17US0033X  
FM17CA0018X

**Explosion proof. For Class I, Div 1, Group D T4.**  
**Class 1, Zone 1, AEx db IIA T4 Gb, Ex db IIA T4 Gb, 0°C ≤ Ta ≤ 40°C.**  
**Use cables rated 70°C minimum. Conduit seal required within 18 inches for US and Canada.**  
**Utiliser des câbles résistant à 70°C minimum.**  
**Joint de conduite nécessaire à moins de 457 mm (18 po.) pour les États-Unis et le Canada.**

**E-Flo® DC Motor**

	V~	kVA	Hz
	380-480 3Φ		50/60

PART NO.	SERIES NO.	MFG. YR.	SERIAL NO.

II 2 G  
 Ex db IIA T4 Gb  
 0°C ≤ Ta ≤ 40°C  
 FM12ATEX0067X  
 FM21UKEX0205X  
 IECEx FMG 12.0028X

APPROVED  
 FM17US0033X  
 FM17CA0018X

**GRACO INC.**  
 P.O. Box 1441  
 Minneapolis, MN  
 55440 U.S.A.

17N251g

Figure 1 Identifikationsetikett för standardmotor

### Lista över standarder

- FM 3600:2018
- FM 3615:2018
- FM 3810:2018
- ANSI/ISA 60079-0:2013
- ANSI/UL 60079-1:2015
- CSA-C22.2 No. 0.4:2017
- CSA-C22.2 No. 0.5:2016
- CSA-C22.2 No. 30:R2016
- CAN/CSA-C22.2 No. 60079-0:2015
- CAN/CSA-C22.2 No. 60079-1:2016
- CAN/CSA-C22.2 No. 61010-1:R2017
- EN IEC 60079-0:2018
- EN 60079-1:2014
- IEC 60079-0 (Ed. 7.0)
- IEC 60079-1 (Ed. 7.0)

### Specifika villkor för användning:

1. Kontakta tillverkaren om du behöver måttinformation för de flamsäkra sammanfogningarna.
2. Kontakta tillverkaren av originalreservdelar för fästelement. Acceptabla alternativ är M8 x 30 insexskruvar i stålklass 12.9, eller bättre, med en minsta sträckgräns om 1 100 MPa (11 000 bar, 160 000 psi).

## Standardmodeller med regionspecifika godkännanden

Motor artikelnr.	Serier	Hästkraft	Maximal kraft, N (lbf)
EM1013	A	1	1400 (6227)
EM1023	A	2	3500 (15570)



Ex db IIA T4 Gb 0°C ≤ Ta ≤ 40°C  
 FM12ATEX0067X  
 FM21UKEX0205X  
 IECEx FMG 12.0028X



All Models



Model EM1013




Model EM1023


**E-Flo® DC Motor**

PART NO. 部品番号 零件号	SERIES NO. シリーズ NO. 系列号	MFG. YR. MFG. 年月 制造年份	SERIAL NO. シリアル NO. 序列号	VOLTS 電圧(V) 电压	KVA	Hz
						50/60


**Use cables rated 70°C minimum. Read all warnings and instructions in the instruction manual before installation.**

全てのケーブルは70°Cの定格である必要があります。  
 据付する前に取扱説明書内の警告と指示に従って下さい。  
 使用最低額定温度为70°C的电缆。  
 安装前请阅读使用说明书，了解所有的警告和说明内容。

Ex d IIA T4 Gb, 2021322301003946  
 Ex db IIA T4 Gb  
 0°C ≤ Ta ≤ 40°C  
 FM12ATEX0067X  
 FM21UKEX0205X  
 IECEx FMG 12.0028X



**GRACO INC.**  
 P.O. Box 1441  
 Minneapolis, MN  
 55440 U.S.A.

17S276f

Figure 2 Standardmotor med identifikationsetikett för regionspecifika godkännanden

## Lista över standarder

- EN IEC 60079-0:2018
- EN 60079-1:2014
- IEC 60079-0 (Ed. 7.0)
- IEC 60079-1 (Ed. 7.0)

## Specifika villkor för användning:

1. Kontakta tillverkaren om du behöver måttinformation för de flamsäkra sammanfogningarna.
2. Kontakta tillverkaren av originalreservdelar för fästelement. Acceptabla alternativ är M8 x 30 insexskruvar i stålclass 12.9, eller bättre, med en minsta sträckgräns om 1 100 MPa (11 000 bar, 160 000 psi).

## Avancerade modeller

Motor artikelnr.	Serier	Hästkraft	Maximal kraft, N (lbf)
EM1012	A	1	1400 (6227)
EM1015	A	1	1400 (6227)
EM1022	A	2	3500 (15570)
EM1025	A	2	3500 (15570)



II 2 (1) G  
 Ex db [ia op is IIA T4 Ga] IIA T4 Gb  
 $0^{\circ}\text{C} \leq \text{Ta} \leq 40^{\circ}\text{C}$   
 FM12ATEX0067X  
 FM21UKEX0205X  
 IECEx FMG 12.0028X



APPROVED För klass I, div. 1, grupp D T4.  
 klass 1, zon 1, AEx db [ia op är IIA Ga] IIA T4 Gb  
 $0^{\circ}\text{C} \leq \text{Ta} \leq 40^{\circ}\text{C}$   
 Ex db [ia op is IIA T4 Ga] IIA T4 Gb  
 $0^{\circ}\text{C} \leq \text{Ta} \leq 40^{\circ}\text{C}$   
 FM17US0033X  
 FM17CA0018X

Explosion proof with intrinsically safe [Ex ia] electrical and inherently safe optical connections. For Class I, Div 1, Group D T4. **E-Flo® DC Motor**

Use cables rated 70°C minimum. Conduit seal required within 18 inches for US and Canada.  
 Utiliser des câbles résistant à 70 °C minimum.  
 Joint de conduite nécessaire à moins de 457 mm (18 po.) pour les États-Unis et le Canada.

V~	kVA	Hz	Um: 500 VAC
380-480 3Φ		50/60	

PART NO. SERIES NO. MFG. YR. SERIAL NO.

--	--	--	--

CE 2575

Ex II 2 (1) G

UK CA 0359

Class 1, Zone 1, AEx db [ia op is IIA T4 Ga] IIA T4 Gb,  
 Ex db [ia op is IIA T4 Ga] IIA T4 Gb,  
 $0^{\circ}\text{C} \leq \text{Ta} \leq 40^{\circ}\text{C}$ .  
 Ex db [ia op is IIA T4 Ga] IIA T4 Gb  
 $0^{\circ}\text{C} \leq \text{Ta} \leq 40^{\circ}\text{C}$   
 FM12ATEX0067X  
 FM21UKEX0205X  
 IECEx FMG 12.0028X

Install per 24Z541.

GRACO INC.  
 P.O. Box 1441  
 Minneapolis, MN  
 55440 U.S.A.

17S274F

Figure 3 Identifikationsetikett för avancerad motor

## Lista över standarder

- FM 3600:2018
- FM 3610:2018
- FM 3615:2018
- FM 3810:2018
- ANSI/ISA 60079-0:2013
- ANSI/ISA 60079-11:2014
- ANSI/UL 60079-1:2015
- ANSI/UL 60079-28:2017
- CSA-C22.2 No. 0.4:2017
- CSA-C22.2 No. 0.5:2016
- CSA-C22.2 No. 30:R2016
- CSA-C22.2 No. 60079-28:2016
- CAN/CSA-C22.2 No. 60079-0:2015
- CAN/CSA-C22.2 No. 60079-1:2016
- CAN/CSA-C22.2 No. 60079-11:2014
- CAN/CSA-C22.2 No. 61010-1:R2017
- EN IEC 60079-0:2018
- EN 60079-1:2014
- EN 60079-11:2012
- EN 60079-28:2015
- IEC 60079-0 (Ed. 7.0)
- IEC 60079-1 (Ed. 7.0)
- IEC 60079-11 (Ed. 6.0)
- IEC 60079-28 (Ed. 2.0): 2015

## Specifika villkor för användning:

1. Kontakta tillverkaren om du behöver måttinformation för de flamsäkra sammanfogningarna.
2. Kontakta tillverkaren av originalreservdelar för fästelement. Acceptabla alternativ är M8 x 30 insexskruvar i stålklass 12.9, eller bättre, med en minsta sträckgräns om 1 100 MPa (11 000 bar, 160 000 psi).

## Avancerade modeller med regionspecifika godkännanden

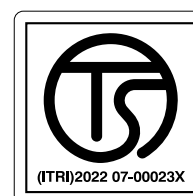
Motor artikelnr.	Serier	Hästkraft	Maximal kraft, N (lbf)
EM1014	A	1	1400 (6227)
EM1016	A	1	1400 (6227)
EM1024	A	2	3500 (15570)
EM1026	A	2	3500 (15570)



Ex db [ia op is IIA T4 Ga] IIA T4 Gb  
 $0^{\circ}\text{C} \leq T_a \leq 40^{\circ}\text{C}$   
 FM12ATEX0067X  
 FM21UKEX0205X  
 IECEx FMG 12.0028X



All Models



Model EM1014

Model EM1024

**E-Flo® DC Motor**

PART NO.	SERIES NO.	MFG. YR.	SERIAL NO.	VOLTS	Um: 500 VAC	kVA	Hz
部品番号	シリーズ NO.	MFG. 年月	シリアル NO.	電圧(V)			
零件号	系列号	制造年份	序列号	电压			
							50/60

**Install per 24Z541. Use cables rated 70°C minimum. Read all warnings and instructions in the instruction manual before installation.**

24Z541 に従ってインストールする。  
 全てのケーブルは70°Cの定格である必要があります。  
 据付する前に取扱説明書内の警告と指示に従って下さい。

按照24Z541安装。使用最低额定温度为70°C的电缆。  
 安装前请阅读使用说明书，了解所有的警告和说明内容。

Ex d [ia Ga] IIA T4 Gb, 2021322301003965

 	 Ex db [ia op is IIA T4 Ga] IIA T4 Gb $0^{\circ}\text{C} \leq T_a \leq 40^{\circ}\text{C}$ FM12ATEX0067X FM21UKEX0205X IECEx FMG 12.0028X	 <b>GRACO INC.</b> P.O. Box 1441 Minneapolis, MN 55440 U.S.A.
------	--	---

Figure 4 Avancerad motor med identifikationsetikett för regionspecifika godkännanden

## Lista över standarder










- EN IEC 60079-0:2018
- EN 60079-1:2014
- EN 60079-11:2012
- EN 60079-28:2015
- IEC 60079-0 (Ed. 7.0)
- IEC 60079-1 (Ed. 7.0)
- IEC 60079-11 (Ed. 6.0)
- IEC 60079-28 (Ed. 2.0): 2015

## Specifika villkor för användning:







1. Kontakta tillverkaren om du behöver måttinformation för de flamsäkra sammanfogningarna.
2. Kontakta tillverkaren av originalreservdelar för fästelement. Acceptabla alternativ är M8 x 30 insexskruvar i stålklass 12.9, eller bättre, med en minsta sträckgräns om 1 100 MPa (11 000 bar, 160 000 psi).

# Varningar

Följande varningar gäller konfiguration, användning, jordning, skötsel och reparation av denna utrustning. Symbolen med ett utropstecken uppmärksammar dig på en allmän varning, och farosymbolerna hänvisar till åtgärdsspecifika risker. Läs dessa varningar igen när dessa symboler förekommer i den här handboken eller på varningsetiketter. Produktspecifika farosymboler och varningar som ej omfattas av detta avsnitt kan förekomma i texten i denna handbok när så är tillämpligt.

 <b>FARA</b>	
 	<p><b>ALLVARLIG RISK FÖR ELEKTRISKA STÖTAR</b></p> <p>Utrustningen drivs med mer än 240 V. Kontakt med denna spänning kan orsaka allvarliga personskador eller dödsfall.</p> <ul style="list-style-type: none"> <li>• Stäng av och koppla från strömmen med huvudbrytaren innan kablar kopplas bort och innan service utförs på utrustningen.</li> <li>• Utrustningen måste jordas. Anslut endast till jordade strömkällor.</li> <li>• All elektrisk ledningsdragnings måste utföras av en behörig elektriker samt enligt lokala föreskrifter och regler.</li> </ul>
 <b>VARNING</b>	
   	<p><b>BRAND- OCH EXPLOSIONSRISK</b></p> <p>Brandfarliga ångor i arbetsområdet, t.ex. från lösningsmedel och färg, kan självantända eller explodera. Färg eller lösningsmedel som flödar genom utrustningen kan orsaka gnistor från statisk elektricitet. Förhindra brand och explosioner:</p> <ul style="list-style-type: none"> <li>• Använd endast utrustningen i välventilerade utrymmen.</li> <li>• Avlägsna alla gnistkällor, t.ex. sparlågor, cigaretter, sladdlampor och plastdraperier (risk för gnistbildning av statisk elektricitet).</li> <li>• Jorda all utrustning i arbetsområdet. Se anvisningarna om <b>jordning</b>.</li> <li>• Håll arbetsområdet rent från skräp, inräknat lösningsmedel, trasor och bensin.</li> <li>• Koppla inte in eller ur strömkablar och stäng inte av eller slå på ström- eller lysknappar när brandfarliga ångor förekommer.</li> <li>• Använd endast jordade slangar.</li> <li>• Håll pistolen stadigt mot kanten av ett jordat kärl när pistolen trycks av i kärlet. Använd inte kärllinsatser såvida dessa inte är antistatiska eller elektriskt ledande.</li> <li>• <b>Stäng omedelbart av utrustningen</b> om statisk elektricitet uppstår eller om du får en stöt. Använd inte utrustningen förrän du har identifierat och åtgärdat problemet.</li> <li>• Ha en fungerande brandsläckare tillgänglig i arbetsområdet.</li> </ul>
	<p><b>SÄRSKILDA VILLKOR FÖR SÄKER ANVÄNDNING</b></p> <ul style="list-style-type: none"> <li>• Kontakta tillverkaren om du behöver måttinformation för de flamsäkra sammanfogningarna.</li> <li>• Kontakta tillverkaren av originalreservdelar för fästelement. Acceptabla alternativ är M8 x 30 insexskruvar i stålklass 12.9, eller bättre, med en minsta sträckgräns om 1 100 MPa (11 000 bar, 160 000 psi).</li> </ul>

# VARNING

  	<p><b>EGENSÄKERHET</b></p> <p>Egensäker utrustning som inte är korrekt installerad eller som är ansluten till icke-egensäker utrustning kommer att orsaka ett riskfyllt tillstånd som kan orsaka brand, explosion eller elchock. Följ lokala föreskrifter och följande säkerhetskrav.</p> <ul style="list-style-type: none"> <li>• Säkerställ att din installation uppfyller nationella och lokala föreskrifter för installation av elektriska apparater i klass I, grupp D, division 1 för riskområde inklusive alla lokala brandföreskrifter NFPA 33, NEC 500, 516 och OSHA 1910.107.</li> <li>• Utrustning som kommer i kontakt med utrustningens egensäkra anslutningar måste uppfylla enhetens parameterkrav som är specificerade i kontrollritning 24Z541. Se <a href="#">Installationskrav för egensäkerhet för avancerade motorer, page 13</a>. Detta inkluderar säkerhetsbarriärer, voltmätare för likström, ohmmätare, kablar och anslutningar. Avlägsna utrustningen från riskområdet vid felsökning.</li> <li>• Installera inte utrustning endast godkänd för en säker plats i ett riskområde som definierat i artikel 500 av de nationella elföreskrifterna (USA) eller dina lokala föreskrifter. Se identifikationsetiketten för klassningen av egensäkerhet för din utrustning.</li> <li>• Jorda motorn. Använd en jordledning med minst 2,5 mm<sup>2</sup> (12 gauge) kopplad till en äkta jordningspunkt. Se <a href="#">Jordning, page 13</a>.</li> <li>• Kör inte motorn med några kåpor borttagna.</li> <li>• Ersätt inte systemkomponenter med andra då det kan påverka egensäkerheten.</li> </ul>
	<p><b>RISK FÖR BRÄNNSKADA</b></p> <p>Utrustningsytor och vätskor som är uppvärmda kan bli mycket heta under drift. Undvika allvarliga brännskador:</p> <ul style="list-style-type: none"> <li>• Vidrör inte varm vätska eller utrustning.</li> </ul>
 	<p><b>RISKER MED RÖRLIGA DELAR</b></p> <p>Rörliga delar kan klämma, skära och slita av fingrar och andra kroppsdelar.</p> <ul style="list-style-type: none"> <li>• Håll dig borta från rörliga delar.</li> <li>• Använd inte utrustningen om skydd eller kåpor är avlägsnade.</li> <li>• Trycksatt utrustning kan starta utan förvarning. Utför Tryckavlastningsprocedur och koppla från alla strömkällor innan kontroll, förflyttning eller underhåll av utrustningen utförs.</li> </ul>





# VARNING



## RISK FÖR HUDINTRÄNGNING

Högtrycksvätska från matarenheten, slangläckage eller brustna komponenter tränger igenom huden. Detta kan se ut som ett lindrigt skärsår, men är en allvarlig skada som kan leda till amputation. **Sök omedelbart läkarvård.**



- Lås avtryckarspärren när du inte matar ut.
- Rikta inte matarenheten mot någon person eller mot några kroppsdelar.
- För inte handen över vätskeutloppet.
- Stoppa eller avled inte läckor med din hand, kropp, handske eller med trasa.
- Följ **Tryckavlastande procedur** när du avslutar utmatningen och före rengöring, kontroll eller service av utrustningen.
- Dra åt alla vätskekopplingar innan utrustningen används.
- Kontrollera slangar och kopplingar dagligen. Byt ut slitna eller skadade delar omedelbart.



## RISKER VID FELAKTIG ANVÄNDNING AV UTRUSTNINGEN

Felaktig användning kan leda till dödsfall eller allvarliga personskador.



- Använd inte utrustningen när du är trött eller påverkad av droger/läkemedel eller alkohol.
- Överskrid inte maximalt arbetstryck eller märktemperaturen för den lägst klassificerade systemkomponenten. Se avsnittet **Tekniska specifikationer** i alla utrustningshandböcker.
- Använd vätskor och lösningsmedel som är förenliga med utrustningens våta delar. Se avsnittet **Tekniska specifikationer** i alla utrustningshandböcker. Läs vätske- och lösningsmedelstillverkarens varningar. Begär att få ett säkerhetsdatablad med fullständig information om materialet från distributören eller återförsäljaren.
- Lämna inte arbetsområdet när utrustningen är ström- eller trycksatt.
- Stäng av all utrustning och utför tryckavlastningsproceduren när utrustningen inte används.
- Kontrollera utrustningen dagligen. Reparera eller byt ut slitna eller skadade delar omedelbart och använd endast reservdelar från originaltillverkaren.
- Ändra eller modifiera inte utrustningen. Ändringar och modifieringar kan ogiltiggöra myndighetsgodkännanden och medföra säkerhetsrisker.
- Se till att all utrustning är klassificerad och godkänd för den miljö inom vilken du avser använda den.
- Använd endast utrustningen för dess avsedda syfte. Ring din distributör för mer information.
- Dra slangar och kablar så att dessa inte ligger i trafikerade områden, mot vassa kanter, rörliga delar eller varma ytor.
- Slå inte knut på eller böj slangarna överdrivet mycket, och använd inte slangar för att dra och flytta utrustningen.
- Barn och djur får inte vistas på arbetsområdet.
- Följ alla tillämpliga säkerhetsföreskrifter.

# VARNING



## RISKER MED GIFTIGA VÄTSKOR OCH ÅNGOR

Giftiga vätskor och ångor kan orsaka allvarliga personskador eller dödsfall om de stänker på hud eller i ögon, inandas eller sväljs.

- Läs databladet med säkerhetsföreskrifter (SDS) för uppgifter om vilka skador som kan uppstå med de vätskor du avsett använda.
- Förvara farliga vätskor i godkända behållare och kassera dem i enlighet med gällande föreskrifter.



## PERSONLIG SKYDDSUTRUSTNING

Bär lämplig skyddsutrustning i arbetsområdet för att förhindra allvarliga personskador, inklusive skador på ögon, hörselnedsättning, inandning av giftiga ångor samt brännskador. I skyddsutrustningen ska åtminstone följande ingå:

- Skyddsglasögon och hörselskydd.
- Andningsmask, skyddskläder och handskar enligt rekommendationer från vätske- och lösningsmedelstillverkaren.

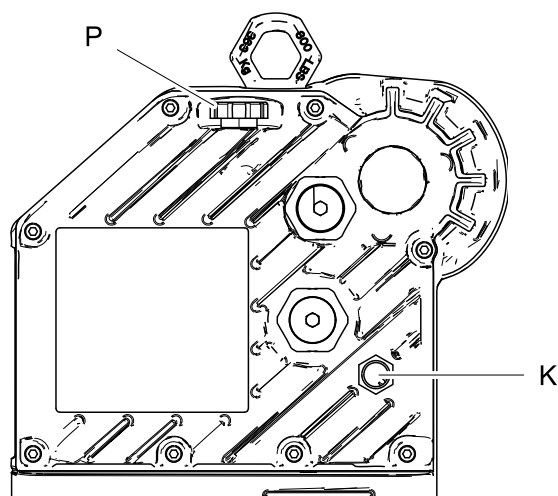
# Installation

				
<p>Felaktig kabeldragning kan leda till elektrisk stöt eller annan allvarlig skada om arbetet inte utförs på rätt sätt.</p> <ul style="list-style-type: none"> <li>• Utrustningen måste jordas. Anslut endast till jordade strömkällor.</li> <li>• All elektrisk ledningsdragning måste utföras av en behörig elektriker samt enligt lokala föreskrifter och regler.</li> </ul>				

**OBS!** Se även [Installationskrav för egensäkerhet för avancerade motorer, page 13](#) för att installera en avancerad motor.

## Kontrollera oljenivån innan du använder utrustningen

Motorn är förfylld med olja. Innan du använder utrustningen: Byt ut transportpluggen mot det ventilerade påfyllningslocket (P) som följer med motorn.



ti18022a

Figure 5 Nivåglas och lock för oljepåfyllning

## Effektbehov

Se tabell 1 för strömförsörjningskrav. För systemet krävs en specialkrets som är skyddad med ett överspänningskydd.

Table 1 . Strömspecifikationer

Modell*	Spänning	Fas	Hz	kVA
EM101x	380–480 V AC	3	50/60	1,5
EM102x	380–480 V AC	3	50/60	3,0

\* sista siffran i modellnumret varierar. Se **Modelltabellen** på sidorna 3–6.

## Krav på kablage och rörledningar i riskområde

### Explosionssäker

All elektrisk ledningsdragning i riskområdet måste inneslutas i en godkänd explosionssäker rörledning av klass I, division I och grupp D. Följ alla nationella och lokala elektriska föreskrifter.

För USA och Kanada krävs en kabeltätning (D) inom 457 mm (18 tum) från motorn.

Alla kablar måste vara klassade för 70 °C.

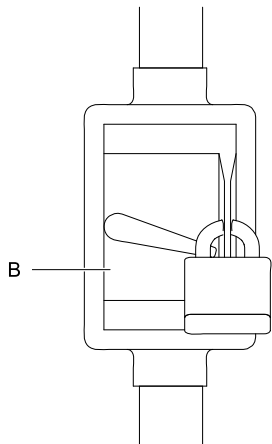
### Flamsäker (ATEX och UKEX)

Använd lämpliga ledningar, anslutningar och kabelförskruvningar klassade för ATEX II 2 G. Följ alla lokala föreskrifter.

Alla kabelförskruvningar måste vara klassade för 70 °C.

## Anslut strömförsörjningsledningen

1. Se till att urkopplingen (B) är avstängd och spärrad.

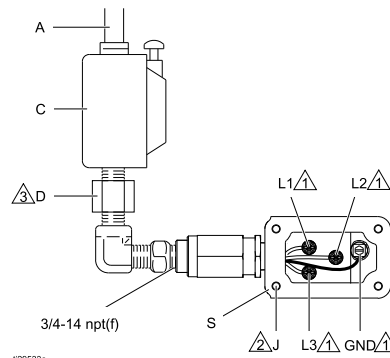


ti20170a

Figure 6 Exempel på en spärrad urkopplare

2. Montera en start-/stoppkontroll (C) i elförsörjningsledningen (A), inom räckhåll för utrustningen. Start-/stoppreglaget måste vara godkänt för användning i farliga miljöer.
3. Öppna motorns elektriska utrymme (S).
4. För in strömkablarna in i det elektriska utrymmet genom inloppsporten som är 3/4–14 npt(hona). Koppla ledningarna till terminalerna enligt bild. Dra åt alla terminalmuttrar till ett maximalt vridmoment på 2 N•m (15 in-lb). **Dra inte åt för hårt.**

5. Stäng det elektriska utrymmet. Dra åt kåpans skruvar (J) till vridmoment 20 N•m (15 ft-lb).



i29533a

Figure 7 Anslut kopplingsledningar

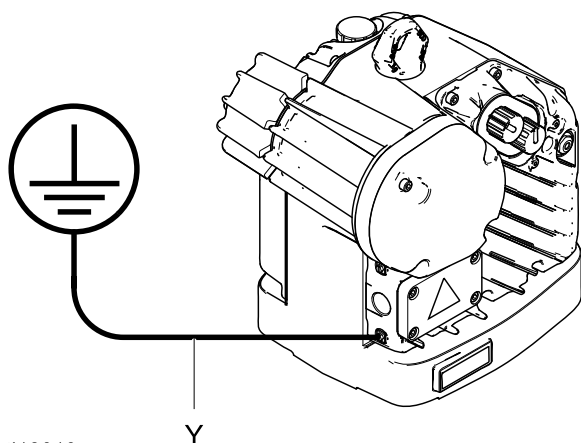
Anteckningar för fig. 7	
1	Dra åt alla anslutningsmuttrar till maximalt 2 N•m (15 in-lb). <b>Dra inte åt för hårt.</b>
2	Dra åt kåpans skruvar till 20 N•m (15 ft-lb).
3	För USA och Kanada krävs en kabeltätning (D) inom 457 mm (18 tum) från motorn.

## Jordning

				
---	---	---	---	--

Denna utrustning måste jordas för att minska risken för statiska gnistor och elektriska stötar. Elektrisk eller statisk gnistbildning kan göra att ångorna antänds eller exploderar. Felaktig jordning kan orsaka elektrisk stöt. Jordning tillhandahåller en flyktledning för den elektriska strömmen.




1. Anslut försörjningsjordledningen i elboxen så som visas i fig. 7.
2. Anslut en jordledning enligt fig. 8. Lossa jordskruven och sätt fast en jordledning (Y, Graco artikelnr. 222011, medföljer ej). Dra åt jordskruven ordentligt. Anslut den andra änden av jordledningen till en god jordpunkt.



ti18019a

Figure 8 Jordledning

## Installationskrav för egensäkerhet för avancerade motorer

				
---	--	---	--	--

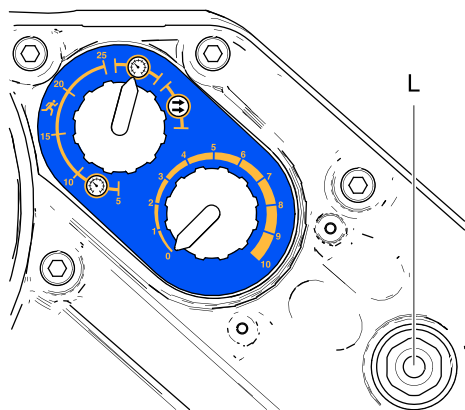
Ersätt inte och modifiera inte systemkomponenter då egensäkerheten kan äventyras. Läs systemkomponenthandboken för anvisningar om installation, underhåll och drift. Installera endast utrustning i ett riskområde om utrustningen är godkänd för ett riskområde. Se identifikationsetiketten för din modells klassning av egensäkerhet.

Se [Bilaga A – systemstyrningsritning 24Z541, page 21](#) för installationskrav och enhetsparametrar. Följ alla installationsanvisningar i systemkomponenthandboken.

# Drift

## Start

1. Lås upp säkerhetsströmbrytaren (B) och slå på den. Se [Anslut strömförsörjningsledningen, page 12](#).
2. Tryck på startknappen (C).
3. Kontrollera att strömindikatorn (L) är lyser stadigt.
4. Se [Avancerad motordrift, page 15](#) eller [Standardmotordrift, page 16](#) för ytterligare anvisningar.



ti20259a

Figure 9 Strömindikator

## Avstängning

Följ [Tryckavlastningsprocedur, page 14](#).

## Tryckavlastningsprocedur



Utför tryckavlastningsproceduren när du ser den här symbolen.


Utrustningen förblir trycksatt tills trycket avlastas manuellt. Utför den tryckavlastande proceduren när du slutar spruta och innan rengöring, kontroll eller underhåll av utrustning för att förhindra allvarliga personskador från trycksatt vätska, till exempel hudinträngning, skvättande vätska och rörliga delar.

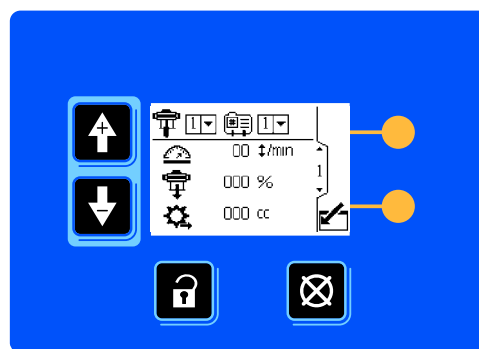
1. Frigör start/stoppreglaget (C). Se [Anslut strömförsörjningsledningen, page 12](#).
2. Stäng av och spärra säkerhetsströmbrytaren (B).
3. Avlasta allt vätskestryck enligt anvisningarna i den separata pumphandboken.

## Avancerad motordrift

För att tillhandahålla ett användargränssnitt till avancerade E-Flo DC-motorer måste man installera tillbehörssatsen styrmodul 17V232 eller 17V233. Detta gör det möjligt för användarna att ange val och att se information om inställningar och drift. Se handboken för tillbehörssatsen styrmodul 3A2527 för installations- och driftinformation.

### ***OBSERVERA***

För att förhindra skador på funktionsknapparna ska de inte tryckas in med skarpa objekt som pennor, plastkort eller naglar.






ii19866a

Figure 10 Styrmodulstillbehör

## Standardmotordrift


Standardmotorn har tre driftlägen:

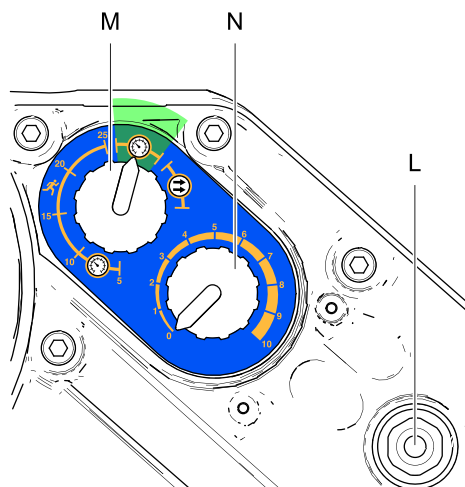
- Tryckläge 
- Tryckläge med integrerat rusningskydd 
- Flödesläge 

**OBS!** Innan man byter från ett läge till ett annat vrid reglageratten (N) moturs helt och hållet till 0.

### Tryckläge

I tryckläge kommer motorn att justera hastigheten för att behålla ett konstant väsketryck.

1. Vrid reglageratten (N) moturs helt och hållet till 0.
2. För inställning dra ut brytaren för lägesomkoppling (M). Vrid brytaren till tryck . Tryck in brytaren för att spärra.
3. Dra ut reglageratten (N) för att ställa in. Vrid ratten medurs för att öka trycket och moturs för att minska trycket. Tryck in ratten för att spärra.




ti20171a

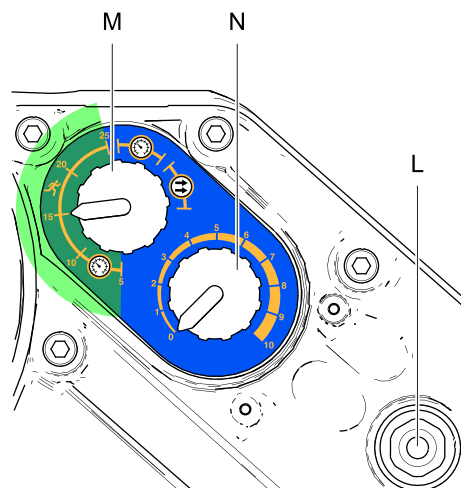
Figure 11 Tryckläge

### Tryckläge med integrerat rusningskydd

I tryckläge med integrerat rusningskydd kommer motorn att justera hastigheten för att behålla ett konstant väsketryck, men kommer att stängas av om den inställda användarhastigheten överskrids.

1. Vrid reglageratten (N) moturs helt och hållet till 0.
2. För inställning dra ut brytaren för lägesomkoppling (M). I intervallet rusning  vrid brytaren till önskad avstängningshastighet i cykler per minuter (5, 10, 15, 20 eller 25). Tryck in brytaren för att spärra.
3. Dra ut reglageratten (N) för att ställa in. Vrid ratten medurs för att öka trycket och moturs för att minska trycket. Tryck in ratten för att spärra.

**OBS!** Motorn kommer att stängas av om den valda hastigheten överskrids under 5 cykler. För återställning vrid reglageratten (N) moturs helt och hållet till 0 och vrid sedan till önskat tryck.



ti20172a

Figure 12 Tryckläge med integrerat rusningskydd



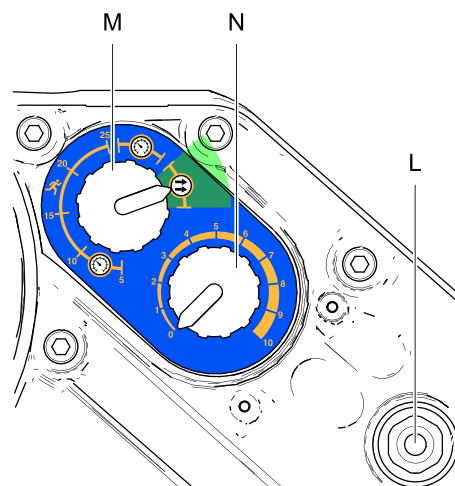
## Flödesläge

I flödesläge kommer motorn att hålla en konstant hastighet oberoende av flödestryck, upp till pumpens maximala arbetstryck. Se [Tekniska specifikationer, page 25](#).

1. Vrid reglageratten (N) moturs helt och hållet till 0.
2. För inställning dra ut brytaren för lägesomkoppling

(M). Vrid brytaren till flöde . Tryck in brytaren för att spärra.

3. Flödesmängden bestäms av slaghastigheten som anges med reglageratten (N). Rattens skala (0–10) motsvarar ett intervall för cykeljustering om 0–30 cykler per minut. Vrid reglageratten (N) medurs för att öka slaghastigheten (flöde) eller moturs för att minska slaghastigheten (flöde).



ti20173a

Figure 13 Flödesläge

# Skötsel

## Schema för förebyggande skötsel

Driftförhållandena för ditt specifika system avgör hur ofta skötsel krävs. Upprätta ett schema för förebyggande skötsel genom att notera när och vilken typ av skötsel som krävs och fastställ sedan ett schema för regelbunden systemkontroll.

## Byt olja

**OBS!** Byt olja efter en inkörsperiod om 200 000 till 300 000 cykler. Efter inkörsperioden byts olja en gång per år. Beställ två ISO 220 silikonfri syntetisk växelolja med artikelnr. 16W645.

1. Placera en behållare om minst 1,9 liter under oljedränerings öppning. Ta bort oljedräneringspluggen (25). Låt all olja rinna ut från motorn.
2. Sätt tillbaka oljedräneringspluggen (25). Dra åt till ett vridmoment på 34–40 N•m (25–30 ft-lb).
3. Öppna påfyllningslocket (P) och tillför ISO 220 silikonfri syntetisk växelolja från Graco med artikelnummer 16W645. Kontrollera oljenivån via nivåglaset (K). Fyll på tills oljenivån är nästan halvvägs på nivåglaset. Oljekapaciteten är cirka 1,4 liter (1,5 quarts). **Överfyll inte.**
4. Sätt tillbaka påfyllningslocket.

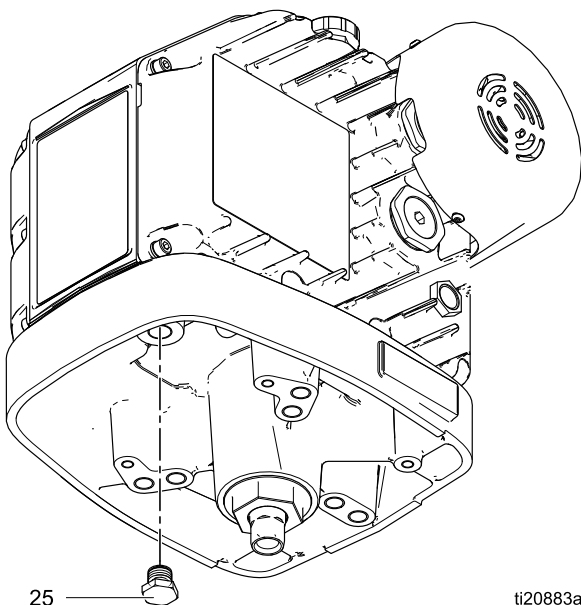
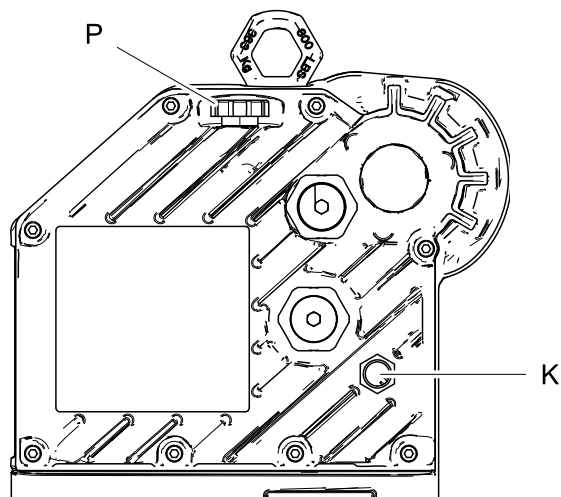


Figure 14 Oljedräneringsplugg

ti20883a

## Kontrollera oljenivån

Kontrollera oljenivån via nivåglaset (K). När enheten inte körs ska oljenivån vara ungefär halvvägs på nivåglaset. Vid låg nivå öppna påfyllningslocket (P) och tillför efter behov ISO 220 silikonfri syntetisk växelolja från Graco med artikelnr. 16W645. **Överfyll inte.**





ti19679b

Figure 15 Nivåglas och lock för oljepåfyllning

# Felkod vid felsökning

**OBS!** Blinkkoden visas via motorns strömindikator. Blinkkoden som anges nedan indikerar sekvensen.

Till exempel, blinkande kod 2–6 anger 2 blinkningar, sedan 6 blinkningar. Sekvensen upprepas sedan.

Blinkkod	Beskrivning
1	Flödet överskrider maximalmåflöde. Indikerar också att ett pumprusningstillstånd föreligger.
2	Spänningsfall – spänningen till motorn är för låg.
4	Ett hårdvarufel har detekterats i ett internt styrkort.
5	Övertemperatur.
6	Ratten för lägesväljare är inställd mellan tryck  och flöde  . Ställ in ratten till önskat läge.
2–4	Tillfälligt kommunikationsfel i kretskort.
2–6	Förlorad växelström.
3–5	Intern termistor bortkopplad.
3–4	Programvaruversionerna stämmer inte överens.
3–6	Kommunikationsfel i kretskort.
4–5	Internt programvarufel.
5–6	Kalibrering av kodaren och slagintervall pågår.

## Tillbehör

Motor artikelnr.	Beskrivning	Satser	Satsbeskrivning
Modellerna EM10X2 och EM10X5	E-Flo DC Avancerade motorer	17V232	Styrmodul för avancerade motorer; se handbok 3A2527.
Modellerna EM10X4 och EM10X6	E-Flo DC Avancerade motorer	17V233	Styrmodul för avancerade motorer; se handbok 3A2527.
Modellerna EM10X2, EM10X4, EM10X5 och EM10X6	E-Flo DC Avancerade motorer	16P911	CAN-kabel 1 m (3 ft)
		16P912	CAN-kabel 8 m (25 ft)
Alla motorer i denna handbok	Anslutningssats för att montera en E-Flo DC-motor till en befintlig pumpunderdel. Satserna innehåller dragstänger, muttrar för dragstänger, adapter och koppling.	288203	För fyrkulsunderdelar till 3 000 och 4 000 cc
		288204	För underdelar till Dura-Flo 1800 och 2400
		288205	För underdelar till Dura-Flo 600, 750, 900 och 1200
		288206	För underdelar till Dura-Flo 1000
		288207	För underdelar till Xtreme 145, 180, 220, 250 och 290
		288209	För fyrkulsunderdelar med inbyggd eller förseglad våtkopp till 750, 1 000, 1 500 och 2 000 cc
		288860	För underdelar till Xtreme 85 och 115
		17K525	För tätade fyrkulsunderdelar till 750, 1 000, 1 500 och 2 000 cc
Alla motorer i denna handbok	Monteringssatser	255143	Väggmonteringssats
		253692	Golvställ


# Bilaga A – systemstyrningsritning 24Z541

## ANTECKNINGAR FÖR FIG. 16 OCH 17:

1. Icke-egensäkra kontakter (strömskenor) får ej kopplas till någon enhet som använder eller genererar mer än  $U_m = 500 \text{ Vrms}$  eller likström om det inte har fastställts att spänningen har blivit korrekt isolerad.
2. Avlägsna inga kåpor förrän strömmen har kopplats bort.
3. I USA måste installationen utföras i enlighet med ANSI/ISA RP12.06.01, installation av egensäkra system för (klassificerade) riskområden, och nationella elföreskrifter (ANSI/NFPA 70).
4. I Kanada måste installationen utföras i enlighet med de kanadensiska elektriska föreskrifterna CSA C22.1, del 1, bilaga F.
5. För ATEX och UKEX, installera enligt EN 60079–14 och tillämpliga lokala och nationella normer.
6. För IECEx, installera enligt IEC 60079–14 och tillämpliga lokala och nationella normer.
7. Se instruktionshandboken för anvisningar om installation, underhåll och drift.

**WARNING:** Utbyte av komponenter kan försämra egensäkerheten.

**ADVERTISSEMENT:** La substitution de composants peut compromettre la securite intrinseque.

8.  Artikelnummer 16P911 och 16P912 för Graco CAN-kabel.

9. Utgångens enhetsparametrar som är givna för stift 1 och 4 i port 3 är den totala strömmen och effekten som är tillgänglig för båda stiften tillsammans. Strömmen på stiften 1 och 4 tillsammans kommer inte att överskrida angivet  $I_o$  och effektutgången från stift 1 och 4 tillsammans kommer inte att överstiga angivet  $P_o$ .
10. De egensäkra elektriska utgångar som tillhandahålls av tillhörande apparatur är inte isolerade från jord.
11. Kontrollritningen av egensäker apparatur måste ange att den egensäkra apparaturen ger intern isolering mellan CAN-ström och CAN höga-/CAN låga kretsar och anslutningar.
12. I de angivna  $C_o$ - och  $L_o$ -värdena beaktas effekterna av kapacitans och induktans i kombination.

**Table 2 . Beräkningsförfaranden**

Avdelningar	Zoner
$V_{oc} \leq V_{max}$	$U_o \leq U_i$
$I_{sc} \leq I_{max}$	$I_o \leq I_i$
$P_o \leq P_i$	$P_o \leq P_i$
$C_a \geq C_i + C_{cable}$	$C_o \geq C_i + C_{cable}$
$L_a \geq L_i + L_{cable}$	$L_o \geq L_i + L_{cable}$
$L_a/R_a \geq L_i/R_i$	$L_o/R_o \geq L_i/R_i$

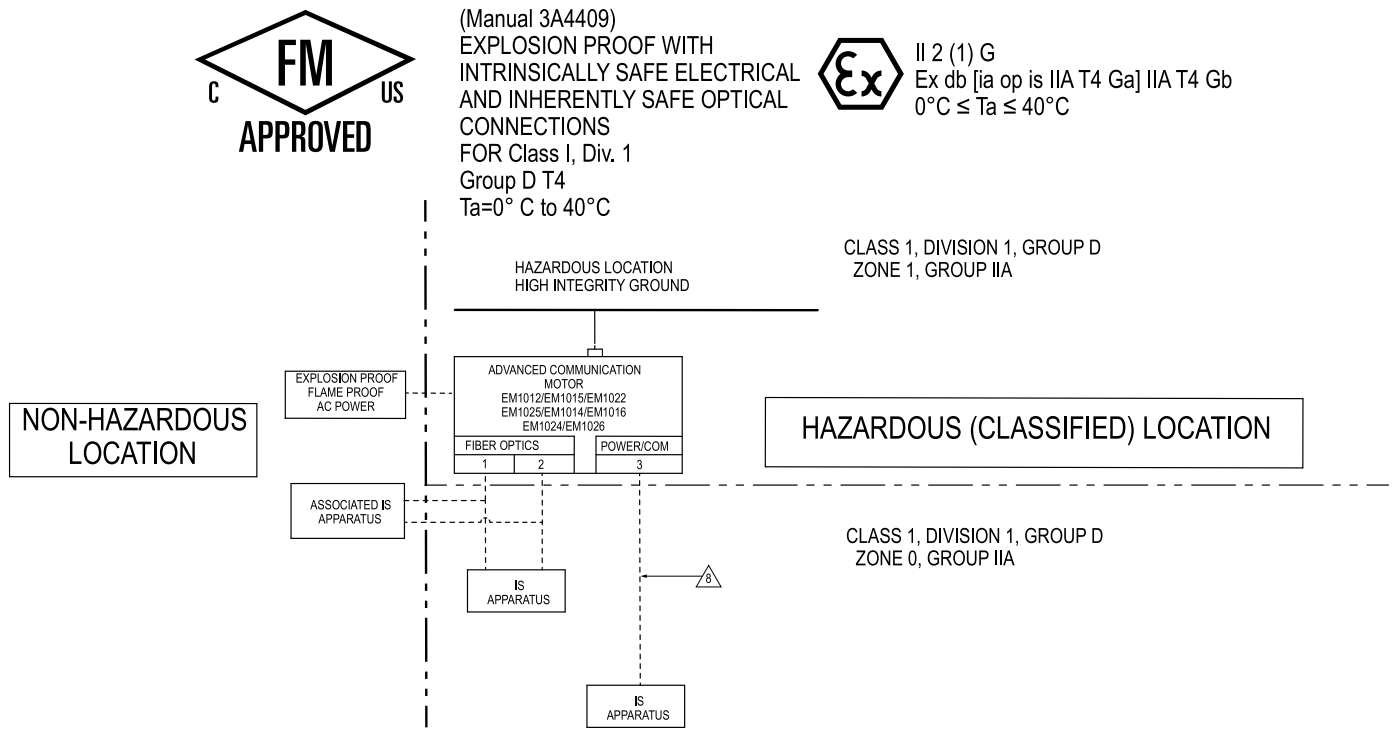


Figure 16 Systemstyrningsritning 24Z541, blad 1

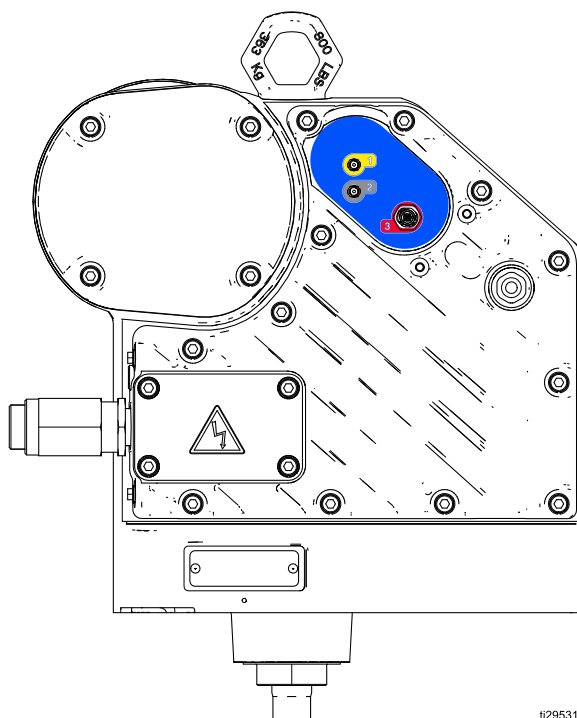
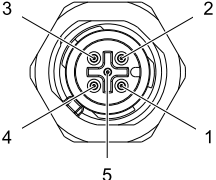


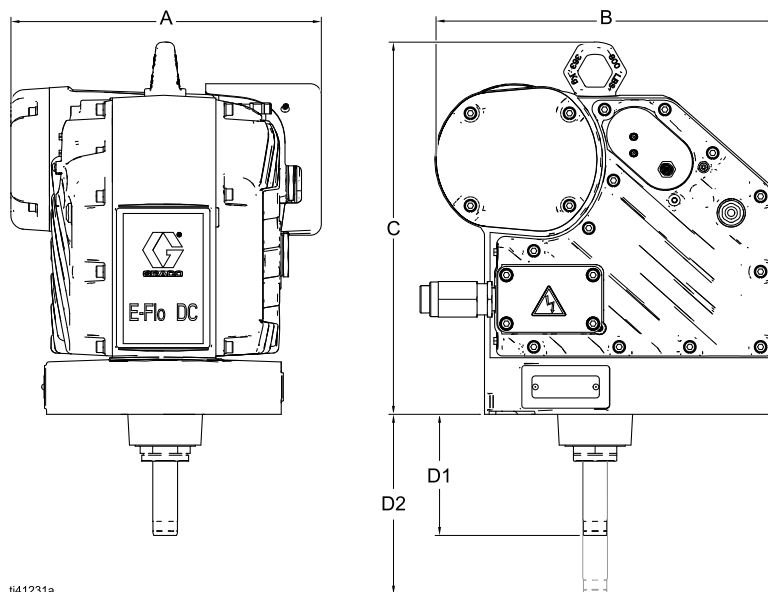
Figure 17 Systemstyrningsritning 24Z541, blad 2

Table 3 . Port 3: Utgångsparametrar för strömbarriär

Port 3: Hane M12 5 stift "A" nyckel  	CAN-data hög/låg uteffektsbarriär							
	Stift	Enheter	Uo	Io	Po	Lo	Co	Lo/Ro
			Voc	Isc	Pt	La	Ca	La/Ra
			V	mA	mW	μH	μF	μH/Ohm
1	CAN-data låg	4,94	63,3	79	709	999	36,39	
2	Effekt	17,85	460	2893	116	2,5	98	
3	Egensäker återgång genom jord	—	—	—	—	—	—	
4	CAN-data hög	4,94	63,3	79	709	999	36,39	
5	Skärm	—	—	—	—	—	—	

# Mått och monteringshål

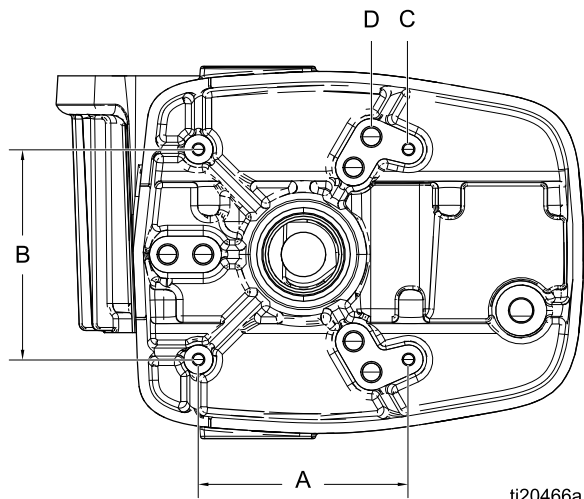
## E-Flo DC-motordimensioner



ti41231a

A	B	C	D1	D2
35,74 cm (14,07 tum)	39,47 cm (15,54 tum)	42,65 cm (16,79 tum)	13,82 cm (5,44 tum)	20,78 cm (8,18 tum)

## Mönster för monteringshål



ti20466a

A	B	C	D
157 mm (6,186 tum)	157 mm (6,186 tum)	Fyra 3/8–16 monteringshål	Sex 5/8–11 hål för ragstång: • 203 mm (8 tum) x 120° muttercirkel ELLER • 150 mm (5,9 tum) x 120° muttercirkel



# Tekniska specifikationer

E-Flo DC-motorer	USA	Metriskt
<b>Matningsspänning:</b>		
Modellerna EM101x	380–480 VAC trefas, 50/60 Hz, 1,5 kVA	
Modellerna EM102x	380–480 VAC trefas, 50/60 Hz, 3,0 kVA	
<b>Maximalt potentiellt vätsketryck:</b>		
Modellerna EM101x	218 000/v (volym för underdel i cc) = psi	14 500/v (volym för underdel i cc) = bar
Modellerna EM102x	500 000/v (volym för underdel i cc) = psi	34 500/v (volym för underdel i cc) = bar
Maximal kontinuerlig slaghastighet	20 cpm	
<b>Maximal kraft:</b>		
Modellerna EM101x	1 400 lbf	6227 N
Modellerna EM102x	3 500 lbf	15570 N
Storlek effektinloppsport	3/4-14 npt (hona)	
Omgivningstemperaturintervall	32–104 °F	0–40 °C
Bullerdata	Mindre än 70 dB(A)	
Oljekapacitet	1,5 quarts	1,4 liter
Oljespecifikation	ISO 220 silikonfri syntetisk högtrycksväxelolja från Graco med artikelnr. 16W645	
Vikt	99 lb	45 kg

# Gracos standardgaranti

Graco garanterar att all utrustning som beskrivs i detta dokument, och som är tillverkad av Graco och bär dess namn, är fri från material- och tillverkningsfel vid tidpunkten för försäljningen till den ursprungliga köparen. Med undantag för särskilda, utökade eller begränsade garantiåtaganden som utges av Graco, åtar sig Graco att under en tolv månadersperiod från inköpsdatumet reparera eller byta ut delar som av Graco befinns vara felaktiga. Garantin gäller endast under förutsättning att utrustningen installeras, används och sköts i enlighet med Gracos skriftliga rekommendationer.

Garantin omfattar inte, och Graco ska inte hållas ansvarigt för, allmänt slitage eller funktionsfel, skador eller slitage som orsakas av felaktig installation, felaktigt bruk, nötning, korrosion, otillräcklig eller felaktig skötsel, oaktsamhet, olyckor, manipulation eller byten till komponenter som inte tillverkas av Graco. Graco ska heller inte hållas ansvarigt för funktionsfel, skada eller slitage som orsakas av att Graco-utrustningen är inkompatibel med konstruktioner, tillbehör, utrustning eller material som inte har levererats av Graco, ej heller felaktig formgivning, tillverkning, installation, drift eller skötsel av konstruktioner, tillbehör, utrustning eller material som inte har levererats av Graco.

Garantin gäller under förutsättning att utrustningen som anses defekt skickas med förbetald retur till en auktoriserad Graco-återförsäljare för verifiering av det påstådda felet. Om det påstådda felet verifieras kommer Graco att reparera eller ersätta alla defekta delar utan kostnad. Utrustningen kommer att returneras till den ursprungliga köparen med frakten betald. Om inspektionen av utrustningen inte uppdagar några material- eller tillverkningsfel kommer reparationer att utföras till en rimlig avgift som kan innefatta kostnaderna för reservdelar, arbete och transport.

**DENNA GARANTI ÄR EXKLUSIV OCH GÄLLER ISTÄLLET FÖR ALLA ANDRA GARANTIER, UTTRYCKLIGA ELLER UNDERFÖRSTÅDDA, INKLUSIVE MEN INTE BEGRÄNSAT TILL GARANTIER OM SÄLJBARHET ELLER GARANTIER OM LÄMPLIGHET FÖR ETT VISST ÄNDAMÅL.**

Gracos enda åtagande och köparens enda gottgörelse för några överträdelser av garantin är de som anges ovan. Köparen medger att ingen annan ersättning (inklusive, men inte begränsat till, skadestånd för följdskada för förlorad vinst, förlorad försäljning, personskador, materiella skador eller andra följdskador) är aktuell. Alla anspråk rörande överträdelser av garantin måste framläggas inom två (2) år efter försäljningsdatum.

**GRACO UTFÄSTER INGA GARANTIER, OCH FRÅNSÄGER SIG ALLA UNDERFÖRSTÅDDA GARANTIER, OM SÄLJBARHET ELLER LÄMPLIGHET FÖR ETT VISST ÄNDAMÅL AVSEENDE TILLBEHÖR, UTRUSTNING, MATERIAL ELLER KOMPONENTER SOM SÄLJS MEN INTE TILLVERKAS AV GRACO.** Dessa artiklar som säljs men inte tillverkas av Graco (t.ex. elmotorer, strömbrytare, slangar m.m.) omfattas i förekommande fall av respektive tillverkares garantiåtagande. Graco kommer inom rimliga gränser att hjälpa köparen med att lämna anspråk rörande överträdelser mot dessa garantier.

Graco är under inga omständigheter ansvarigt för indirekta, oavsiktliga, särskilda skador eller följdskador som uppkommer till följd av att Graco levererar utrustning i enlighet med det som framlagts häri, eller för tillhandahållande, prestanda eller användning av produkter eller andra varor som säljs enligt detta, oavsett om så sker till följd av avtalsbrott, garantibrott, försumlighet från Gracos sida eller annat.

## FOR GRACO CANADA CUSTOMERS

The Parties acknowledge that they have required that the present document, as well as all documents, notices and legal proceedings entered into, given or instituted pursuant hereto or relating directly or indirectly hereto, be drawn up in English. Les parties reconnaissent avoir convenu que la rédaction du présente document sera en Anglais, ainsi que tous documents, avis et procédures judiciaires exécutés, donnés ou intentés, à la suite de ou en rapport, directement ou indirectement, avec les procédures concernées.

## Graco-information

För att få den senaste informationen om Gracos produkter kan du besöka [www.graco.com](http://www.graco.com). Information om patent finns på [www.graco.com/patents](http://www.graco.com/patents).

**Lägg en beställning genom att kontakta din Graco-distributör eller ring för att hitta närmaste distributör.**

**Telefon: +1 612 623 6921 eller avgiftsfritt: +1 800 328 0211 Fax: +1 612 378 3505**

Alla uppgifter i text och bild i detta dokument speglar den senaste informationen som fanns tillgänglig vid publiceringen. Graco förbehåller sig rätten att när som helst införa ändringar utan förvarning. Översättning av originalanvisningar.

This manual contains Swedish, 3A4409 MM

**Gracos huvudkontor:** Minneapolis

**Internationella kontor:** Belgien, Kina, Japan, Korea

**GRACO INC. OCH DOTTERBOLAG • P.O. BOX 1441 • MINNEAPOLIS MN 55440-1441 • USA**  
Upphovsrätt 2018, Graco Inc. Alla Gracos tillverkningsplatser är registrerade enligt ISO 9001.

[www.graco.com](http://www.graco.com)  
Revision F, oktober 2022