

E-Fl^o® DC 모터, 3상

3A5835F
KO

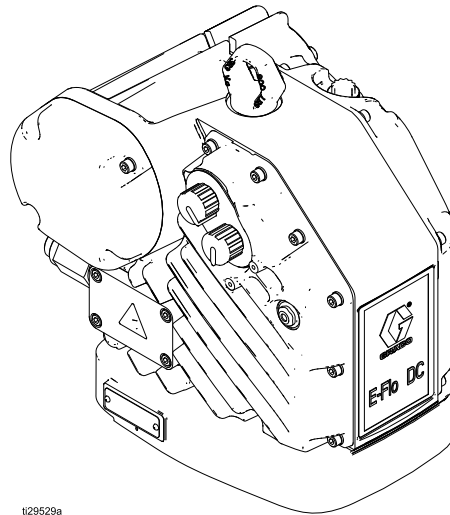
저용량부터 중간 용량까지 페인트 순환 펌프용 전기 구동장치
전문가만 사용할 수 있습니다.



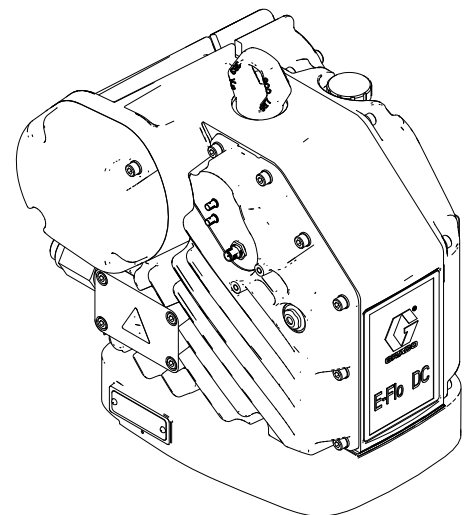
중요 안전 지침

장비 사용 전에 이 설명서의 모든 경고 및 지침을 읽으십시오. 이 지침을 잘 보관하십시오.

모델 부품 번호 및 승인 정보는 3페이지
를 참조하십시오.



t129529a



Contents

관련 설명서.....	2	고급 모터 작동.....	13
모델.....	3	기본 모터 작동.....	14
기본 모델.....	3	유지보수.....	16
지역별 승인을 획득한 기본 모델.....	4	예방 유지보수 일정.....	16
고급 모델.....	5	오일 교환.....	16
지역별 승인을 획득한 고급 모델.....	6	오일 수준 확인.....	16
경고.....	7	오류 코드 문제 해결.....	17
설치.....	10	부속품.....	18
장비 사용 전 오일 수준 확인.....	10	부록 A - 시스템 제어 도면 24Z541.....	19
전력 요구사항.....	10	치수 및 장착 구멍.....	22
공급선 연결.....	11	E-Flo DC 모터 치수.....	22
접지.....	12	장착 구멍 패턴.....	22
고급 모터를 위한 본질적 안전 설치 요구사항.....	12	기술 사양.....	23
작동.....	13	California Proposition 65.....	23
구동.....	13		
정지.....	13		
감압 절차.....	13		

관련 설명서

설명서 번호	설명
3A4801	E-Flo DC 수리-부품
3A2527	E-Flo DC 제어 모듈 키트, 지침-부품

모델

기본 모델

모터 부품 번호	시리즈	마력	최대 힘, lbf(N)
EM1011	A	1	1400(6227)
EM1021	A	2	3500(15570)



Ex db IIA T4 Gb 0°C≤Ta≤40°C
 FM12ATEX0067X
 FM21UKEX0205X
 IECEx FMG 12.0028X



APPROVED 클래스 I, 부문 1, 그룹 D T4.
 클래스 1, 영역 1, AEx db IIA T4 Gb 0°C≤Ta≤40°C
 Ex db IIA T4 Gb 0°C≤Ta≤40°C
 FM17US0033X
 FM17CA0018X

Explosion proof. For Class I, Div 1, Group D T4. E-Flo® DC Motor
Class 1, Zone 1, AEx db IIA T4 Gb, Ex db IIA T4 Gb, 0°C≤Ta≤40°C.

Use cables rated 70°C minimum. Conduit seal required within 18 inches for US and Canada.
 Utiliser des câbles résistant à 70°C minimum.
 Joint de conduite nécessaire à moins de 457 mm (18 po.) pour les États-Unis et le Canada.

V~	kVA	Hz
380-480 3Φ		50/60

PART NO. SERIES NO. MFG. YR. SERIAL NO.

--	--	--	--

17N251g

Ex db IIA T4 Gb
0°C≤Ta≤40°C
FM12ATEX0067X
FM21UKEX0205X
IECEx FMG 12.0028X

APPROVED
FM17US0033X
FM17CA0018X

GRACO INC.
P.O. Box 1441
Minneapolis, MN
55440 U.S.A.

Figure 1 기본 모터 식별 라벨

표준 목록

- FM 3600:2018
- FM 3615:2018
- FM 3810:2018
- ANSI/ISA 60079-0:2013
- ANSI/UL 60079-1:2015
- CSA-C22.2 No. 0.4:2017
- CSA-C22.2 No. 0.5:2016
- CSA-C22.2 No. 30:R2016
- CAN/CSA-C22.2 No. 60079-0:2015
- CAN/CSA-C22.2 No. 60079-1:2016
- CAN/CSA-C22.2 No. 61010-1:R2017
- EN IEC 60079-0:2018
- EN 60079-1:2014
- IEC 60079-0 (Ed. 7.0)
- IEC 60079-1 (Ed. 7.0)

특정 사용 조건:

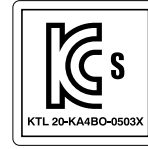
1. 내화성 접합부의 치수 정보가 필요할 경우 제조업체에 문의하십시오.
2. 정품 교체용 패스너에 대해서는 제조업체에 문의하십시오. 최소 항복 강도가 1100Mpa(160,000psi)인 클래스 12.9 강철 이상의 M8 x 30 소켓 헤드 캡 스크류가 대체품으로 허용됩니다.

지역별 승인을 획득한 기본 모델

모터 부품 번호	시리즈	마력	최대 힘, lbf(N)
EM1013	A	1	1400(6227)
EM1023	A	2	3500(15570)



II 2 G
Ex db IIA T4 Gb 0°C≤Ta≤40°C
FM12ATEX0067X
FM21UKEX0205X
IECEX FMG 12.0028X



모든 모델



모델 EM1013



모델 EM1023

E-Flo® DC Motor

PART NO. 部品番号 零件号	SERIES NO. シリーズ NO. 系列号	MFG. YR. MFG. 年月 制造年份	SERIAL NO. シリアル NO. 序列号	VOLTS 電圧(V) 电压	kVA	Hz
						50/60

Use cables rated 70°C minimum. Read all warnings and instructions in the instruction manual before installation.

全てのケーブルは70°Cの定格である必要があります。
 据付する前に取扱説明書内の警告と指示に従って下さい。
 使用最低額定温度为70°C的电缆。
 安装前请阅读使用说明书，了解所有的警告和说明内容。

Ex d IIA T4 Gb, 2021322301003946
Ex db IIA T4 Gb
0°C≤Ta≤40°C
FM12ATEX0067X
FM21UKEX0205X
IECEX FMG 12.0028X

GRACO INC.
P.O. Box 1441
Minneapolis, MN
55440 U.S.A.

17S276f

Figure 2 지역별 승인 식별 라벨이 있는 기본 모터

표준 목록

- EN IEC 60079-0:2018
- EN 60079-1:2014
- IEC 60079-0 (Ed. 7.0)
- IEC 60079-1 (Ed. 7.0)

특정 사용 조건:

1. 내화성 접합부의 치수 정보가 필요할 경우 제조업체에 문의하십시오.
2. 정품 교체용 패스너에 대해서는 제조업체에 문의하십시오. 최소 항복 강도가 1100Mpa(160,000psi)인 클래스 12.9 강철 이상의 M8 x 30 소켓 헤드 캡 스크류가 대체품으로 허용됩니다.

고급 모델

모터 부품 번호	시리즈	마력	최대 힘, lbf(N)
EM1012	A	1	1400(6227)
EM1015	A	1	1400(6227)
EM1022	A	2	3500(15570)
EM1025	A	2	3500(15570)



II 2 (1) G
 Ex db [ia op is IIA T4 Ga] IIA T4 Gb
 0°C ≤ Ta ≤ 40°C
 FM12ATEX0067X
 FM21UKEX0205X
 IECEx FMG 12.0028X



APPROVED 클래스 I, 부문 1, 그룹 D T4.
 클래스 1, 영역 1, AEx db [ia op is IIA Ga] IIA T4 Gb
 0°C ≤ Ta ≤ 40°C
 Ex db [ia op is IIA T4 Ga] IIA T4 Gb
 0°C ≤ Ta ≤ 40°C
 FM17US0033X
 FM17CA0018X

Explosion proof with intrinsically safe [Ex ia] electrical and inherently safe optical connections. For Class I, Div 1, Group D T4. E-Flo® DC Motor

Use cables rated 70°C minimum. Conduit seal required within 18 inches for US and Canada.
 Utiliser des câbles résistant à 70 °C minimum.
 Joint de conduite nécessaire à moins de 457 mm (18 po.) pour les États-Unis et le Canada.

V~	kVA	Hz
380-480 3Φ		50/60

Um: 500 VAC

PART NO.	SERIES NO.	MFG. YR.	SERIAL NO.

Class 1, Zone 1, AEx db [ia op is IIA T4 Ga] IIA T4 Gb,
 Ex db [ia op is IIA T4 Ga] IIA T4 Gb,
 0°C ≤ Ta ≤ 40°C.

Ex db [ia op is IIA T4 Ga] IIA T4 Gb
 0°C ≤ Ta ≤ 40°C
 FM12ATEX0067X
 FM21UKEX0205X
 IECEx FMG 12.0028X

Install per 24Z541.

FM17US0033X
 FM17CA0018X

GRACO INC.
 P.O. Box 1441
 Minneapolis, MN
 55440 U.S.A.

Figure 3 고급 모터 식별 라벨

표준 목록

- FM 3600:2018
- FM 3610:2018
- FM 3615:2018
- FM 3810:2018
- ANSI/ISA 60079-0:2013
- ANSI/ISA 60079-11:2014
- ANSI/UL 60079-1:2015
- ANSI/UL 60079-28:2017
- CSA-C22.2 No. 0.4:2017
- CSA-C22.2 No. 0.5:2016
- CSA-C22.2 No. 30:R2016
- CSA-C22.2 No. 60079-28:2016
- CAN/CSA-C22.2 No. 60079-0:2015
- CAN/CSA-C22.2 No. 60079-1:2016
- CAN/CSA-C22.2 No. 60079-11:2014
- CAN/CSA-C22.2 No. 61010-1:R2017
- EN IEC 60079-0:2018
- EN 60079-1:2014
- EN 60079-11:2012
- EN 60079-28:2015
- IEC 60079-0 (Ed. 7.0)
- IEC 60079-1 (Ed. 7.0)
- IEC 60079-11 (Ed. 6.0)
- IEC 60079-28 (Ed. 2.0): 2015

특정 사용 조건:

1. 내화성 접합부의 치수 정보가 필요할 경우 제조업체에 문의하십시오.
2. 정품 교체용 패스너에 대해서는 제조업체에 문의하십시오. 최소 항복 강도가 1100Mpa(160,000psi)인 클래스 12.9 강철 이상의 M8 x 30 소켓 헤드 캡 스크류가 대체품으로 허용됩니다.

지역별 승인을 획득한 고급 모델

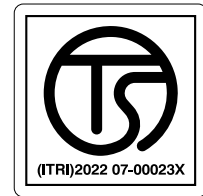
모터 부품 번호	시리즈	마력	최대 힘, lbf(N)
EM1014	A	1	1400(6227)
EM1016	A	1	1400(6227)
EM1024	A	2	3500(15570)
EM1026	A	2	3500(15570)



Ex db [ia op is IIA T4 Ga] IIA T4 Gb
 0°C ≤ Ta ≤ 40°C
 FM12ATEX0067X
 FM21UKEX0205X
 IECEx FMG 12.0028X



모든 모델



모델 EM1014

모델 EM1024

E-Flo® DC Motor

PART NO.	SERIES NO.	MFG. YR.	SERIAL NO.	VOLTS	Um: 500 VAC	kVA	Hz
部品番号	シリーズ NO.	MFG. 年月	シリアル NO.	電圧(V)			
零件号	系列号	制造年份	序列号	电压			
							50/60

Install per 24Z541. Use cables rated 70°C minimum. Read all warnings and instructions in the instruction manual before installation.

24Z541 に従ってインストールする。
 全てのケーブルは70°Cの定格である必要があります。
 据付する前に取扱説明書内の警告と指示に従って下さい。
 按照24Z541安装。使用最低额定温度为70°C的电缆。
 安装前请阅读使用说明书，了解所有的警告和说明内容。

Ex d [ia Ga] IIA T4 Gb, 2021322301003965

Ex db [ia op is IIA T4 Ga] IIA T4 Gb
 0°C ≤ Ta ≤ 40°C
 FM12ATEX0067X
 FM21UKEX0205X
 IECEx FMG 12.0028X

GRACO INC.
 P.O. Box 1441
 Minneapolis, MN
 55440 U.S.A.

17S275f

Figure 4 지역별 승인 식별 라벨이 있는 고급 모드

표준 목록

- EN IEC 60079-0:2018
- IEC 60079-0 (Ed. 7.0)
- EN 60079-1:2014
- IEC 60079-1 (Ed. 7.0)
- EN 60079-11:2012
- IEC 60079-11 (Ed. 6.0)
- EN 60079-28:2015
- IEC 60079-28 (Ed. 2.0): 2015



특정 사용 조건:

1. 내화성 접합부의 치수 정보가 필요할 경우 제조업체에 문의하십시오.
2. 정품 교체용 패스너에 대해서는 제조업체에 문의하십시오. 최소 항복 강도가 1100Mpa(160,000psi)인 클래스 12.9 강철 이상의 M8 x 30 소켓 헤드 캡 스크류가 대체품으로 허용됩니다.





경고


다음 경고는 이 장비의 셋업, 사용, 접지, 유지보수, 수리에 대한 것입니다. 느낌표 기호는 일반적인 경고를 나타내며 위험 기호는 각 절차에 대한 위험을 의미합니다. 설명서 본문이나 경고 라벨에 이러한 기호가 나타나면 해당 경고를 다시 참조하십시오. 이 섹션에서 다루지 않은 제품별 위험 기호 및 경고가 해당되는 경우 본 설명서 본문에 나올 수 있습니다.

⚠ 위험




 	<p>심각한 감전 위험</p> <p>이 장비는 240V 이상으로 구동됩니다. 이러한 전압과 접촉하면 사망이나 심각한 부상에 이를 수 있습니다.</p> <ul style="list-style-type: none"> • 케이블 연결을 끊기 전과 장비를 수리하기 전에 메인 스위치의 전력을 차단하십시오. • 이 장비는 접지해야 합니다. 접지된 전원에만 연결하십시오. • 모든 전기 배선은 반드시 자격 있는 전기 기술자가 수행해야 하며 모든 현지 법규와 규정을 준수해야 합니다.
--	---

⚠ 경고





   	<p>화재 및 폭발 위험</p> <p>용제 및 페인트 연기와 같이 작업구역에서 발생하는 가연성 연기는 발화되거나 폭발할 수 있습니다. 장비를 통해 흐르는 페인트 또는 용제는 정전기 스파크를 일으킬 수 있습니다. 화재 및 폭발을 방지하려면:</p> <ul style="list-style-type: none"> • 환기가 잘 되는 구역에서만 장비를 사용하십시오. • 파일럿 등, 담배, 휴대용 전기 램프, 플라스틱 깔개(정전기 스파크 위험) 등 발화 가능성이 있는 물질을 모두 치우십시오. • 작업구역의 모든 장비를 접지하십시오. 접지 지침을 참조하십시오. • 작업구역에 용제, 형겔 천 및 가솔린을 포함한 찌꺼기가 없도록 유지하십시오. • 가연성 연기가 있는 곳에서는 전원 코드를 끼우거나 빼지 말고 등 스위치를 켜거나 끄지 마십시오. • 접지된 호스만 사용하십시오. • 통 안으로 트리거할 때는 접지된 통의 측면에 건을 단단히 고정하십시오. 정전기 방지 또는 전도성이 아닐 경우 통 라이너를 사용하지 마십시오. • 정전기 스파크가 일어나거나 감전을 느낄 경우 즉시 작동을 중지하십시오. 문제를 찾아 해결할 때까지 장비를 사용하지 마십시오. • 작업구역에 소화기를 비치하십시오.
---	---

	<p>안전한 사용을 위한 특별 조건</p> <ul style="list-style-type: none"> • 내화성 접합부의 치수 정보가 필요할 경우 제조업체에 문의하십시오. • 정품 교체용 패스너에 대해서는 제조업체에 문의하십시오. 최소 항복 강도가 1100Mpa(160,000psi) 인 클래스 12.9 강철 이상의 M8 x 30 소켓 헤드 캡 스크류가 대체품으로 허용됩니다.
---	---

! 경고

	<p>본질적 안전</p> <p>본질적으로 안전한 장비를 부적절하게 설치하거나 본질적으로 안전하지 않은 장비에 연결하면 위험 상황이 발생하고 화재, 폭발 또는 감전 위험이 초래될 수 있습니다. 현지 규정과 다음 안전 요구사항을 따르십시오.</p> <ul style="list-style-type: none"> • 제품 설치 시, 모든 지방 안전 화재 규정, NFPA 33, NEC 500 및 516과 OSHA 1910.107을 포함하여 클래스 I, 그룹 D, 부문 1 위험 장소에 있는 전기 장치의 설치에 관한 국가, 주 및 지방 규정을 준수해야 합니다. • 장비의 본질적으로 안전한 단자와 접촉하는 장비는 제어 도면 24Z541에 명시된 엔터티 매개변수 요구사항을 충족해야 합니다. 고급 모터를 위한 본질적 안전 설치 요구사항, page 12의 내용을 참조하십시오. 여기에는 안전 장벽, DC 전압계, 저항계, 케이블 및 연결 장치가 포함됩니다. 문제를 해결할 때는 장치를 위험 구역 밖으로 옮기십시오. • National Electrical Code(미국)의 500조 또는 지역 전기 규정에 정의된 대로 위험하지 않은 장소에 대해서만 승인된 장비를 위험 구역에 설치하지 마십시오. 해당 장비에 대한 본질적 안전 정격 ID 라벨을 참조하십시오. • 모터를 접지하십시오. 접지면에 연결된 최소 12 게이지 접지 와이어를 사용하십시오. 접지, page 12의 내용을 참조하십시오. • 덮개를 제거한 상태에서 모터를 작동하지 마십시오. • 시스템 구성품을 교체하면 본질적 안전 기능이 손상될 수 있습니다.
	<p>화상 위험</p> <p>장비가 작동되는 동안 가열되는 장비 표면과 유체가 매우 뜨거울 수 있습니다. 심각한 화상을 방지하려면:</p> <ul style="list-style-type: none"> • 뜨거운 유체 또는 장비를 만지지 마십시오.
	<p>이동 부품의 위험</p> <p>이동 부품으로 인해 손가락이나 다른 신체 부위가 끼거나 절단될 수 있습니다.</p> <ul style="list-style-type: none"> • 이동 부품에 가까이 접근하지 마십시오. • 가드 또는 커버를 제거한 상태로 장비를 작동하지 마십시오. • 가압된 장비는 경고 없이 시동될 수 있습니다. 장비를 점검, 이동 또는 정비하려면 먼저 감압 절차를 실시하고 모든 전원을 분리하십시오.

! 경고

	<p>피부 주입 위험</p> <p>분사 장치, 호스의 누출 부위 또는 파열된 구성품에서 발생하는 고압 유체로 인해 피부가 관통될 수 있습니다. 이는 단순한 외상으로 보일 수도 있지만 절단을 초래할 수 있는 심각한 부상입니다. 즉시 병원에서 치료를 받아야 합니다.</p> <ul style="list-style-type: none"> • 분사하지 않을 때는 항상 트리거 잠금장치를 잠그십시오. • 분사 장치가 다른 사람 또는 신체의 일부를 향하지 않도록 하십시오. • 유체 배출구 위에 손을 놓지 마십시오. • 손, 신체, 장갑 또는 옷으로 누출되는 유체를 막지 마십시오. • 분배 작업을 중지할 때 그리고 장비를 청소, 점검 또는 정비하기 전에 감압 절차를 따르십시오. • 장비를 작동하기 전에 모든 유체 연결부를 단단히 조이십시오. • 호스와 커플링은 매일 점검하십시오. 마모되었거나 손상된 부품은 즉시 교체하십시오.
	<p>장비 오용 위험</p> <p>장비를 잘못 사용하면 중상을 입거나 사망에 이를 수 있습니다.</p> <ul style="list-style-type: none"> • 피곤한 상태 또는 약물이나 술을 마신 상태로 장치를 조작하지 마십시오. • 최저 등급 시스템 구성품의 최대 워킹 프레셔 또는 정격 온도를 초과하지 마십시오. 모든 장비 설명서의 기술 사양을 참조하십시오. • 장비의 습식 부품에 적합한 유체와 용제를 사용하십시오. 모든 장비 설명서의 기술 사양을 참조하십시오. 유체 및 용제 제조업체의 경고를 숙지하십시오. 재료에 대한 자세한 정보를 보려면 대리점이나 소매점에 안전 데이터 시트(SDS)를 요청하십시오. • 장비에 전원이 공급되거나 압력이 남아 있는 경우에는 작업구역을 떠나지 마십시오. • 장비를 사용하지 않을 때는 모든 장비를 끄고 감압 절차를 실시하십시오. • 장비를 매일 점검하십시오. 마모되거나 손상된 부품이 있으면 즉시 수리하거나 제조업체의 정품 부품으로만 교체하십시오. • 장비를 변형하거나 개조하지 마십시오. 변형하거나 개조하면 대리점의 승인이 무효화되고 안전상 위험이 발생할 수 있습니다. • 모든 장비는 사용하는 환경에 맞는 등급이 지정되었으며 승인되었는지 확인하십시오. • 장비는 지정된 용도로만 사용하십시오. 자세한 내용은 대리점에 문의하십시오. • 호스와 케이블은 통로나 날카로운 모서리, 이동 부품 및 뜨거운 표면을 지나가지 않도록 배선하십시오. • 호스를 꼬거나 구부리지 마십시오. 또한 호스를 잡고 장비를 끌어당겨서는 안 됩니다. • 작업구역 근처에 어린이나 동물이 오지 않게 하십시오. • 관련 안전 규정을 모두 준수하십시오.
	<p>유독성 유체 또는 연기 위험</p> <p>유독성 유체 또는 연기가 눈이나 피부에 닿거나 이를 흡입하거나 삼키면 중상을 입거나 사망에 이를 수 있습니다.</p> <ul style="list-style-type: none"> • 안전보건자료(SDS)를 읽어 사용 중인 유체에 대한 특정 위험 요소를 숙지하십시오. • 위험한 유체는 승인된 용기에 보관하고 관련 규정에 따라 폐기하십시오.
	<p>개인 보호 장비</p> <p>작업구역에서는 눈 부상, 청각 손실, 독성 연기의 흡입 및 화상을 포함한 심각한 부상을 방지할 수 있도록 적절한 보호 장비를 착용하십시오. 이러한 보호 장비는 다음과 같지만 여기에 제한되지는 않습니다.</p> <ul style="list-style-type: none"> • 보안경 및 청각 보호대 • 유체 및 용제 제조업체에서 권장하는 호흡용보호구, 보호복 및 장갑.

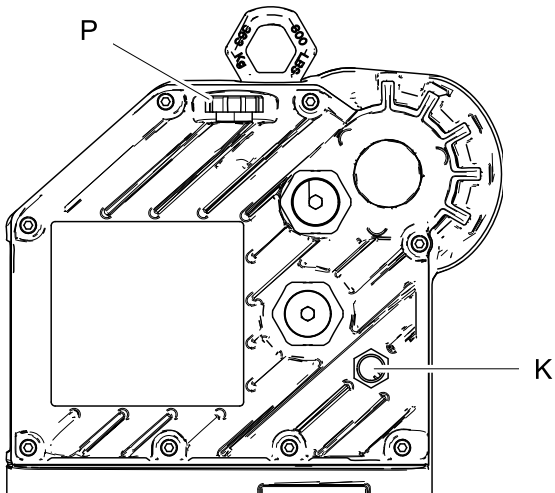
설치

				
<p>배선 연결이 잘못되면 오작동이 일어나 감전이나 기타 심각한 부상이 초래될 수 있습니다.</p> <ul style="list-style-type: none"> • 이 장비는 접지해야 합니다. 접지된 전원에만 연결하십시오. • 모든 전기 배선은 반드시 자격 있는 전기 기술자가 수행해야 하며 모든 현지 법규와 규정을 준수해야 합니다. 				

참고: 고급 모터를 설치하려면 **고급 모터를 위한 본질적 안전 설치 요구사항**, page 12도 참조하십시오.

장비 사용 전 오일 수준 확인

모터에는 사전에 오일이 채워져 있습니다. 장비 사용 전에 배송 플러그를 모터에 포함된 환기 충전 캡(P)으로 교체하십시오.



ti18022a

Figure 5 확인창 및 오일 충전 캡

전력 요구사항

전원 요구사항에 대해서는 표 1을 참조하십시오. 시스템은 회로 차단기로 보호되는 전용 회로가 필요합니다.

Table 1 . 전원 사양

모델*	전압	상	Hz	kVA
EM101x	380-480 Vac	3	50/60	1.5
EM102x	380-480 Vac	3	50/60	3.0

* 모델 번호의 마지막 자릿수는 다릅니다. 3-6페이지의 모델 표를 참조하십시오.

위험 구역 케이블 배선 및 도관 요구사항

내폭성

위험 구역 내에서의 모든 전기 배선은 폭발 방지용으로 승인된 클래스 1, 부문 1, 그룹 D 도관에 넣어야 합니다. 모든 국가, 주 및 지역 전기 규정을 따르십시오.

미국 및 캐나다의 경우 모터의 18인치(457mm) 내에 도관 씰(D)이 필요합니다.

모든 케이블은 70°C의 정격이어야 합니다.

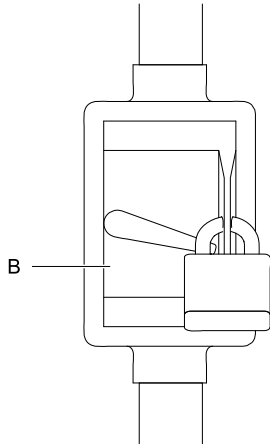
내화성(ATEX 및 UKEX)

ATEX II 2 G에 맞는 등급의 적정 케이블, 커넥터 및 케이블 글랜드를 사용하십시오. 모든 지역 전기 규정을 준수하십시오.

모든 케이블 글랜드 및 케이블은 70°C에서 정격이어야 합니다.

공급선 연결

1. 차단부(B)가 차단되고 잠겨 있는지 확인하십시오.

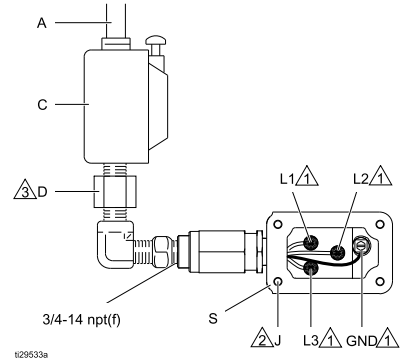


ti20170a

Figure 6 잠긴 차단부의 예

2. 펌프에 가까운 거리 내에서 전기 공급 라인(A)에 시작/정지 제어장치(C)를 설치하십시오. 시작/정지 제어장치는 위험 장소에서 사용이 승인된 것이어야 합니다.
3. 모터에서 전기 격실(S)을 여십시오.
4. 3/4-14npt(f) 흡입구 포트를 통해 공급선을 전기 격실로 끌어옵니다. 전력선을 그림과 같이 단자에 연결하십시오. 단자 너트를 최대 15in-lb(2N•m)의 토크로 조이십시오. **과도한 토크로 조이지 마십시오.**

5. 전기 격실을 닫으십시오. 덮개 스크류(J)를 15ft-lb(20 N•m)의 토크로 조이십시오.



ti29533a

Figure 7 공급선 연결

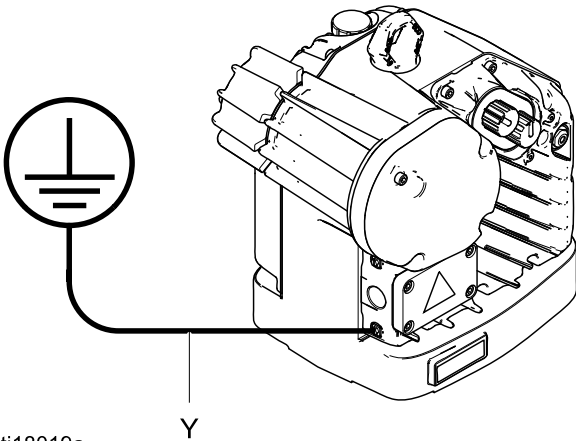
그림 7의 참고	
1	모든 단자 너트를 최대 15in-lb(2N•m)까지 조입니다. 과도한 토크로 조이지 마십시오.
2	커버 스크류를 15ft-lb(20 N•m)의 토크로 조이십시오.
3	미국 및 캐나다의 경우 모터의 18인치 (457mm) 내에 도관 썸(D)이 필요합니다.

접지

				
---	---	---	---	--

이 장비는 정전기 스파크나 감전 위험을 줄이도록 접지되어야 합니다. 전기 또는 정전기 스파크는 연기를 발생시켜 점화되거나 폭발할 수 있습니다. 부적절한 접지는 감전을 유발할 수 있습니다. 접지는 전류가 빠져나갈 전선을 제공합니다.

1. 그림 7에서 보이는 대로 전기 격실의 공급 접지선을 연결하십시오.
2. 그림 8에서 보이는 대로 접지선을 연결하십시오. 접지 스크류를 풀고 접지선을 연결하십시오(Y, Graco 부품 222011, 공급되지 않음). 접지 스크류를 단단히 조이십시오. 접지선의 다른 끝을 접지면에 연결하십시오.



ti18019a

Figure 8 접지선

고급 모터를 위한 본질적 안전 설치 요구사항

				
---	---	---	--	--

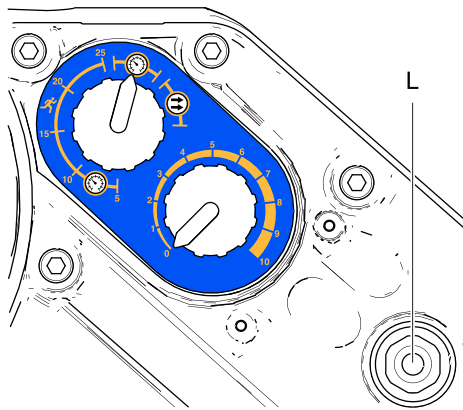
본질적 안전이 훼손될 수 있으므로 시스템 구성품을 대체하거나 개조하지 마십시오. 구성 요소 설치, 유지보수, 작동 지침은 해당 구성 요소 시스템 설명서를 참조하십시오. 위험 구역에서 사용할 수 있도록 승인된 장비일 경우에만 위험 구역에 설치하십시오. 사용 중인 모델의 본질적 안전 등급은 ID 라벨을 참고하십시오.

설치 요구사항 및 엔터티 매개변수는 [부록 A - 시스템 제어 도면 24Z541, page 19](#)을 참조하십시오. 시스템 구성 요소 설명서의 모든 설치 지침을 따르십시오.

작동

구동

1. 퓨즈 안전 스위치(B)를 잠금 해제하고 켜십시오. [공급선 연결, page 11](#)의 내용을 참조하십시오.
2. 시작 누름 버튼(C)을 누르십시오.
3. 전원 표시등(L)이 켜져(계속) 있는지 확인하십시오.
4. 추가 지침은 [고급 모터 작동, page 13](#) 또는 [기본 모터 작동, page 14](#)을 참조하십시오.



ti20259a

Figure 9 전원 표시등

정지

[감압 절차, page 13](#)의 내용을 따르십시오.

감압 절차



이 기호가 표시될 때마다 감압 절차를 실시하십시오.

수동으로 감압할 때까지 장비는 계속 가압 상태를 유지합니다. 피부 손상, 튀기는 유체 및 이동 부품과 같이 가압된 유체로 인한 심각한 부상을 방지하려면 스프레이를 중지할 때 및 장비를 청소, 점검 또는 정비하기 전에 감압 절차를 실시하십시오.

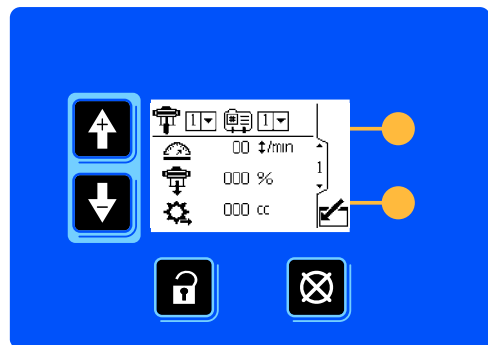
1. 시작/정지 제어 장치(C)를 끕니다. [공급선 연결, page 11](#)의 내용을 참조하십시오.
2. 퓨즈 안전 스위치(B)를 끄고 차단합니다.
3. 별도의 펌프 설명서에 설명된 대로 모든 유체 압력을 줄이십시오.

고급 모터 작동

고급 E-Flo DC 모터는 사용자가 설정 및 작동에 관련된 정보를 입력하고 볼 수 있도록 17V232 또는 17V233 제어 모듈 부속품 키트를 설치해야 합니다. 설치 및 작동 정보는 제어 모듈 부속품 키트 설명서 3A2527을 참조하십시오.

고지

소프트키 단추의 손상을 방지하려면 펜, 플라스틱 카드 또는 손톱과 같은 날카로운 물체로 단추를 누르지 마십시오.






ti19866a

Figure 10 제어 모듈 부속품

기본 모터 작동

기본 모터는 3가지 작동 모드가 있습니다.


- 압력 모드 
- 통합 런어웨이 보호 기능이 있는 압력 모드 
- 유량 모드 

참고: 하나의 모드에서 다른 모드로 변경하기 전에 제어 노브(N)를 0으로 완전히 시계 반대 방향으로 돌립니다.

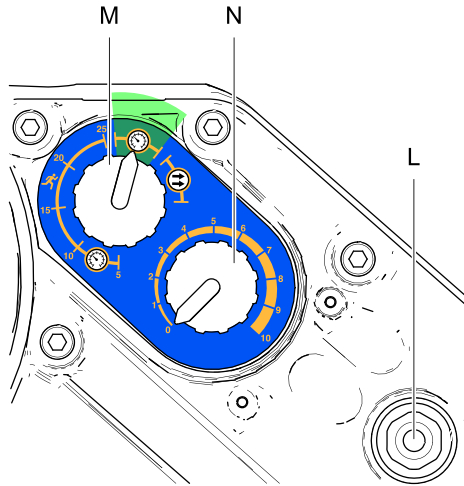
압력 모드

압력 모드에 있는 경우 모터는 일정한 유체 압력을 유지하기 위해 속도를 조정합니다.

1. 제어 노브(N)를 완전히 시계 반대 방향으로 돌려 영(0)으로 맞추십시오.
2. 설정할 모드 선택 스위치(M)를 잡아 당깁니다.

스위치를 압력  으로 돌립니다. 스위치를 눌러 잠급니다.

3. 설정할 제어 노브(N)를 잡아 당깁니다. 노브를 시계 방향으로 돌리면 압력이 올라가고 시계 반대 방향으로 돌리면 압력이 내려갑니다. 노브를 눌러 잠급니다.




ti20171a

Figure 11 압력 모드

통합 런어웨이 보호 기능이 있는 압력 모드

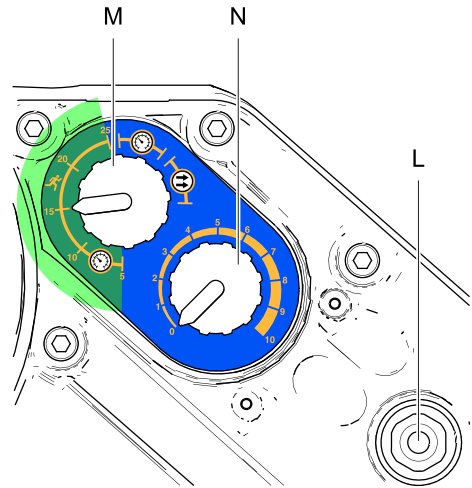
통합 런어웨이 보호 기능이 있는 압력 모드에서 모터는 일정한 유체 압력을 유지하기 위해 속도를 조절하지만 사용자가 설정한 속도를 초과할 경우 작동이 정지됩니다.

1. 제어 노브(N)를 완전히 시계 반대 방향으로 돌려 영(0)으로 맞추십시오.
2. 설정할 모드 선택 스위치(M)를 잡아 당깁니다.

런어웨이  범위에서 분당 회전 수(5, 10, 15, 20 또는 25)의 원하는 정지 속도로 스위치를 돌립니다. 스위치를 눌러 잠급니다.

3. 설정할 제어 노브(N)를 잡아 당깁니다. 노브를 시계 방향으로 돌리면 압력이 올라가고 시계 반대 방향으로 돌리면 압력이 내려갑니다. 노브를 눌러 잠급니다.

참고: 선택한 속도가 5 주기 수 동안 초과할 경우 모터가 정지됩니다. 재설정하려면 제어 노브(N)를 완전히 시계 반대 방향으로 돌려 영(0)으로 맞춘 후 원하는 압력으로 돌립니다.




ti20172a

Figure 12 통합 런어웨이 보호 기능이 있는 압력 모드

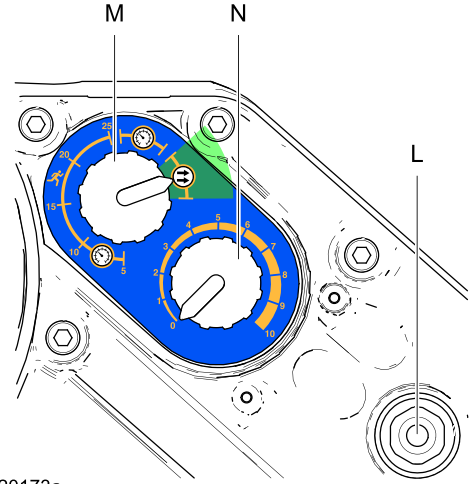
유량 모드

흐름 모드에 있을 때 모터는 유체 압력에 관계 없이 펌프의 최대 워킹 프레셔까지 일정한 속도를 유지합니다. 기술 사양, page 23의 내용을 참조하십시오.

1. 제어 노브(N)를 완전히 시계 반대 방향으로 돌려 영(0)으로 맞추십시오.
2. 설정할 모드 선택 스위치(M)를 잡아 당깁니다.

스위치를 흐름  으로 전환합니다. 스위치를 눌러 잠급니다.

3. 흐름의 양은 제어 노브(N)에 설정된 주기 비율에 따라 결정됩니다. 노브의 스케일(0-10)은 분당 0-30 회전 수의 주기 조정 범위에 해당합니다. 제어 노브(N)를 시계 방향으로 돌려 주기 비율(유량)을 높이거나 시계 반대 방향으로 돌려 주기 비율(유량)을 낮춥니다.



ti20173a

Figure 13 유량 모드

유지보수

예방 유지보수 일정

특정 시스템의 작동 조건에 따라 유지보수가 필요한 빈도가 결정됩니다. 유지보수가 필요한 시기와 종류를 기록하여 예방 유지보수 일정을 수립하고 시스템을 점검할 정기 일정을 결정하십시오.

오일 교환

참고: 200,000–300,000 회전 수의 브레이크-인 기간 후 오일을 교환하십시오. 브레이크-인 기간 후에는 일년에 한 번 오일을 교환하십시오. 부품 번호 16W645 ISO 220 실리콘 없는 합성 기어 오일을 두 개 주문하십시오.

1. 최소 2쿼트(1.9리터) 용기를 오일 드레인 포트 아래에 배치하십시오. 오일 드레인 플러그(25)를 제거하십시오. 모터에서 모든 오일을 배출할 수 있습니다.
2. 오일 드레인 플러그(25)를 다시 설치합니다. 25-30ft-lb(34-40N•m) 토크로 조입니다.
3. 충전 캡(P)을 열고 Graco 부품 번호 16W645 ISO 220 실리콘 없는 합성 기어 오일을 추가하십시오. 확인창(K)에서 오일 수준을 확인합니다. 오일 수준이 확인창의 중간 지점 근처에 올 때까지 채우십시오. 오일 용량은 약 1.5쿼트(1.4리터)입니다. **그 이상 채워서는 안 됩니다.**
4. 충전 캡을 다시 설치합니다.

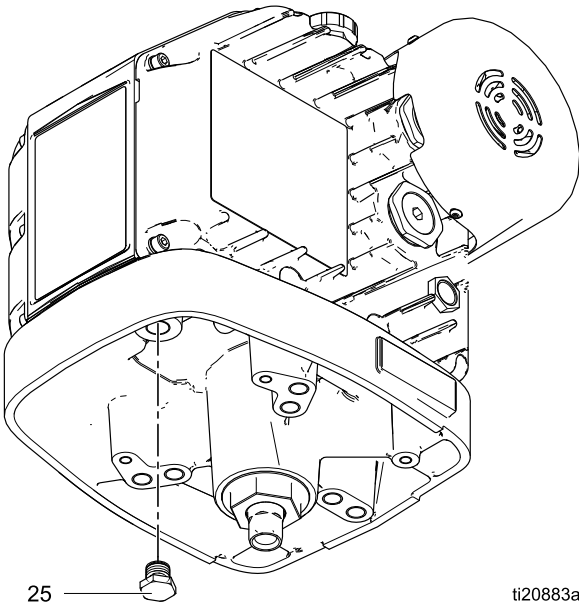


Figure 14 오일 드레인 플러그

ti20883a

오일 수준 확인

확인창(K)에서 오일 수준을 확인합니다. 장치가 작동 중이 아닐 때 오일 수준이 확인창의 중간 근처에 와야 합니다. 낮을 경우 충전 캡(P)을 열고 Graco 부품 번호 16W645 ISO 220 실리콘 없는 합성 기어 오일을 필요한 만큼 추가하십시오. **그 이상 채워서는 안 됩니다.**

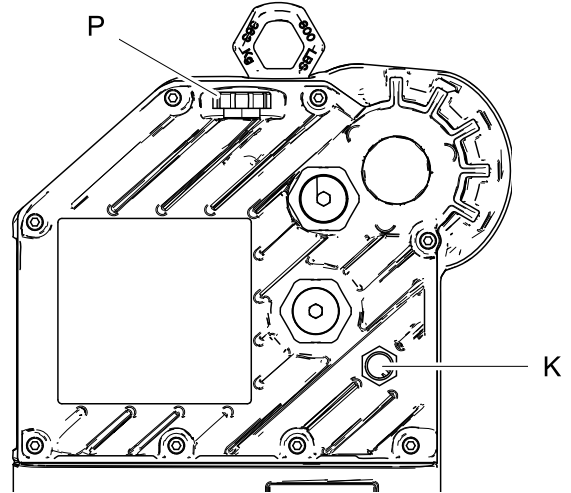




Figure 15 확인창 및 오일 충전 캡

ti19679b

오류 코드 문제 해결

참고: 깜박임 코드는 모터의 전원 표시등을 이용하여 표시됩니다. 아래 제공된 깜박임 코드는 순서를 나타

냅니다. 예를 들어, 깜박임 코드 2-6는 2회 깜박임 다음 6회 깜박임을 나타냅니다. 이 순서가 반복됩니다.

깜박임 코드	설명
1	유량이 최대 목표값을 초과합니다. 또한 펌프 런어웨이 조건이 있음을 나타냅니다.
2	절전; 모터에 공급되는 전압이 너무 낮습니다.
4	내부 제어 보드 하드웨어 장애가 감지됩니다.
5	과열
6	모드 선택 노브가 압력  과 유량  사이에 설정됩니다. 노브를 원하는 모드로 설정합니다.
2-4	일시적인 회로 보드 통신 오류.
2-6	AC 전원이 끊겼습니다.
3-5	내부 서미스터의 연결이 끊겼습니다.
3-4	소프트웨어 버전이 일치하지 않습니다.
3-6	회로 보드 통신 장애.
4-5	내부 소프트웨어 오류.
5-6	인코더와 스트로크 범위 보정이 진행 중입니다.

부속품

모터 부품 번호	설명	키트	키트 설명
모델 EM10X2 및 EM10X5	E-Flo DC 고급 모터	17V232	제어 모듈, 고급 모터의 경우; 설명서 3A2527 참조.
모델 EM10X4 및 EM10X6	E-Flo DC 고급 모터	17V233	제어 모듈, 고급 모터의 경우; 설명서 3A2527 참조.
모델 EM10X2, EM10X4, EM10X5 및 EM10X6	E-Flo DC 고급 모터	16P911	CAN 케이블, 3ft(1m)
		16P912	CAN 케이블, 25ft(8m)
본 설명서의 모든 모터	연결 키트, E-Flo DC 모터를 기존 펌프 로우어에 장착하기 위함. 키트에는 타이 로드, 타이 로드 너트, 어댑터 및 커플러가 포함됩니다.	288203	3000cc 및 4000cc 4-볼 로우어의 경우
		288204	Dura-Flo 1800 및 2400 로우어의 경우
		288205	Dura-Flo 600, 750, 900 및 1200 로우어
		288206	Dura-Flo 1000 로우어의 경우
		288207	Xtreme 145, 180, 220, 250 및 290 로우어의 경우
		288209	750, 1000, 1500 및 2000cc 4-볼 로우어의 경우 (폐쇄형 또는 개방형 습식 컵 포함)
		288860	Xtreme 85 및 115 로우어의 경우
		17K525	750, 1000, 1500 및 2000cc 4-볼 로우어의 경우
		본 설명서의 모든 모터	장착 키트
253692	바닥 스탠드		


부록 A - 시스템 제어 도면 24Z541

그림 16 및 17의 설명:

1. 전압이 적절히 절연되었다고 판단되지 않는 한 $U_m = 500V_{rms}$ 또는 DC 이상을 사용 또는 생성하는 장치에는 본질적으로 안전하지 않은 단자(전원 레일)를 연결하면 안 됩니다.
2. 전원이 제거될 때까지 덮개를 분리하지 마십시오.
3. 미국 내 설치 시에는 ANSI/ISA RP12.06.01, 위험(분류된) 구역에 본질적으로 안전한 시스템의 설치 또는 National Electrical Code(ANSI/NFPA 70)를 준수하십시오.
4. 캐나다에서는 Canadian Electrical Code, CSA C22.1, 1부, 부록 F를 준수하십시오.
5. ATEX 및 UKEX 경우 EN 60079-14와 해당하는 현지 및 국가 법규에 따라 설치하십시오.
6. IECEx의 경우 IEC 60079-14와 해당하는 현지 및 국가 법규에 따라 설치하십시오.
7. 설치, 유지보수 또는 작동 지침에 대해서는 사용 설명서를 참조하십시오.

경고: 부품을 교체하면 본질적 안전 기능이 손상될 수 있습니다.

공지: La substitution de composants peut compromettre la securite intrinseque.

8.  Graco CAN 케이블 부품 번호 16P911, 16P912.

9. 포트 3의 핀 1과 4에 제공된 출력 엔터티 매개변수는 두 핀에 이용 가능한 총 전류 및 전력을 함께 더한 것입니다. 함께 추가된 핀 1과 핀 4의 전류는 등재된 I_o 를 초과하지 않으며 함께 더해진 핀 1과 핀 4의 출력 전력은 등재된 P_o 를 초과하지 않습니다.
10. 관련 기기에서 제공된 본질적으로 안전한 전기 출력은 지면에서 분리되지 않습니다.
11. 본질적으로 안전한 기기의 제어 도면은 본질적으로 안전한 기기가 CAN 전력 및 CAN Hi/CAN Lo 회로 및 연결부 사이에서 내부 분리를 제공한다고 명시해야 합니다.
12. 명시된 C_o 및 L_o 값은 이미 정전용량과 유도용량 조합의 효과를 고려한 것입니다.

Table 2 . 계산 절차

부문	구역
$V_{oc} \leq V_{max}$	$U_o \leq U_i$
$I_{sc} \leq I_{max}$	$I_o \leq I_i$
$P_o \leq P_i$	$P_o \leq P_i$
$C_a \geq C_i + C_{cable}$	$C_o \geq C_i + C_{cable}$
$L_a \geq L_i + L_{cable}$	$L_o \geq L_i + L_{cable}$
$L_a / R_a \geq L_i / R_i$	$L_o / R_o \geq L_i / R_i$

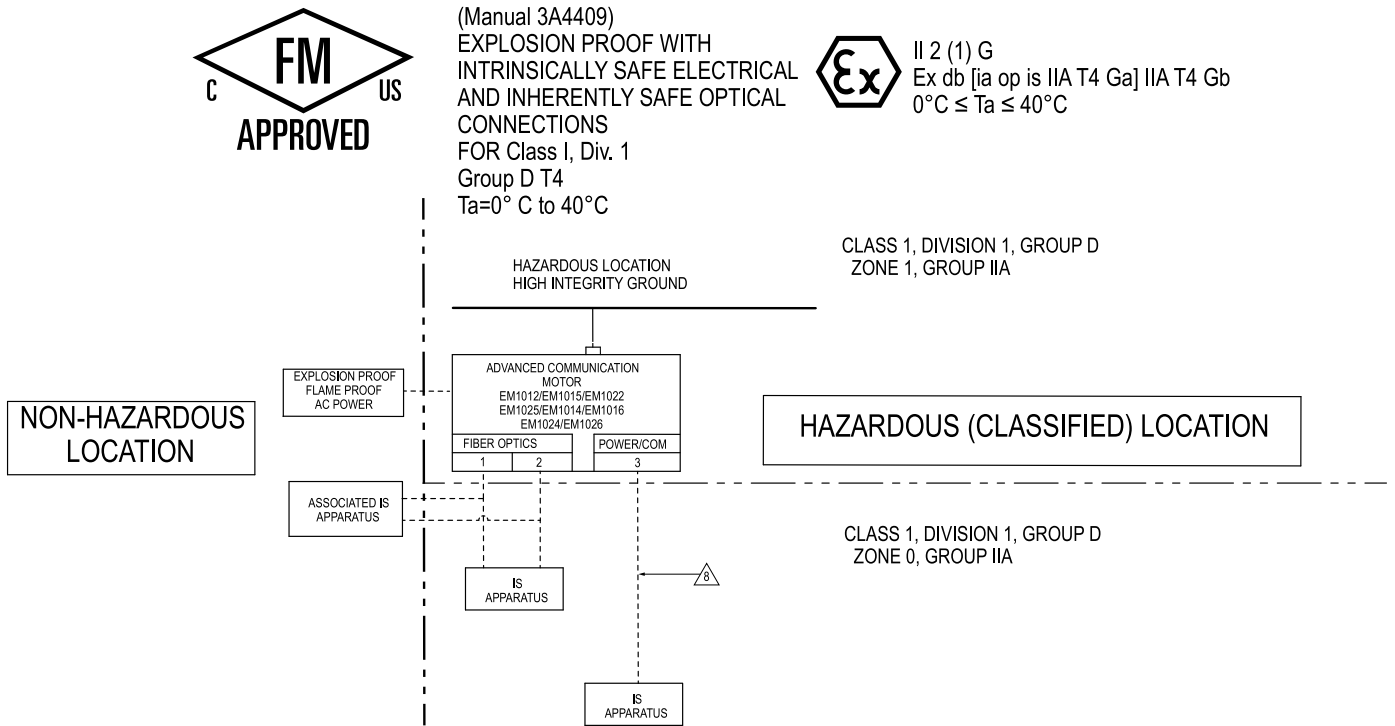


Figure 16 시스템 제어 도면 24Z541, 시트 1

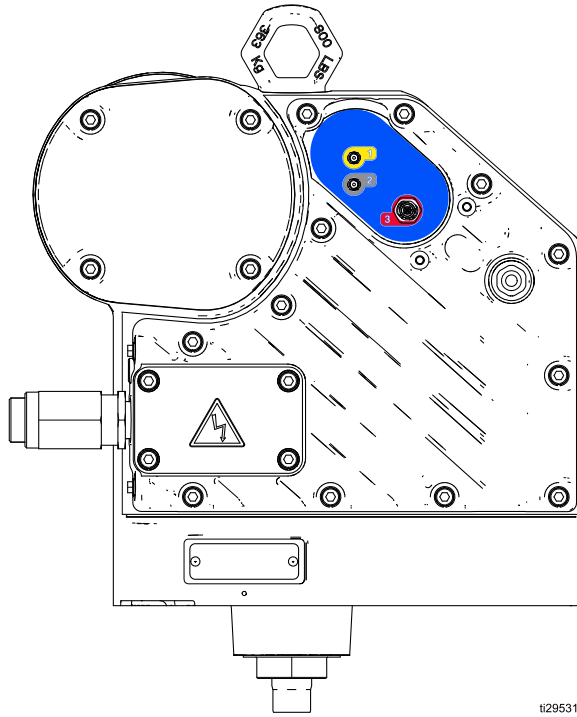
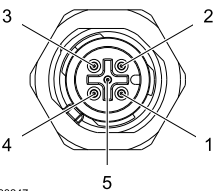


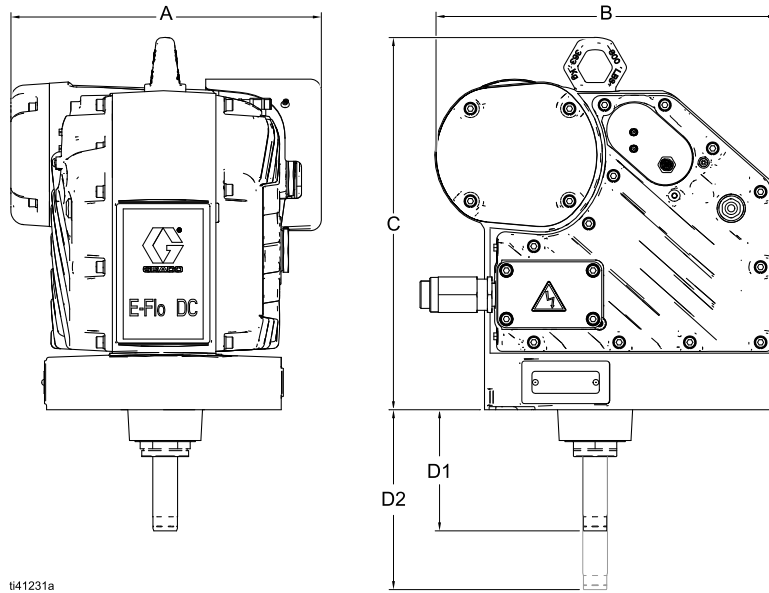
Figure 17 시스템 제어 도면 24Z541, 시트 2

Table 3. 포트 3: 전원 장벽 출력 매개 변수

포트 3: 수놈 M12 5 핀 "A" 키 	CAN 데이터 높음/낮음 — 출력 장벽							
	핀	단위	Uo	Io	Po	Lo	Co	Lo/Ro
			Voc	Isc	Pt	La	Ca	La/Ra
			V	mA	mW	μH	μF	μH/Ohm
1	CAN 데이터 낮음	4.94	63.3	79	709	999	36.39	
2	전원	17.85	460	2893	116	2.5	98	
3	IS 그룹 반환	—	—	—	—	—	—	
4	CAN 데이터 높음	4.94	63.3	79	709	999	36.39	
5	차폐	—	—	—	—	—	—	

치수 및 장착 구멍

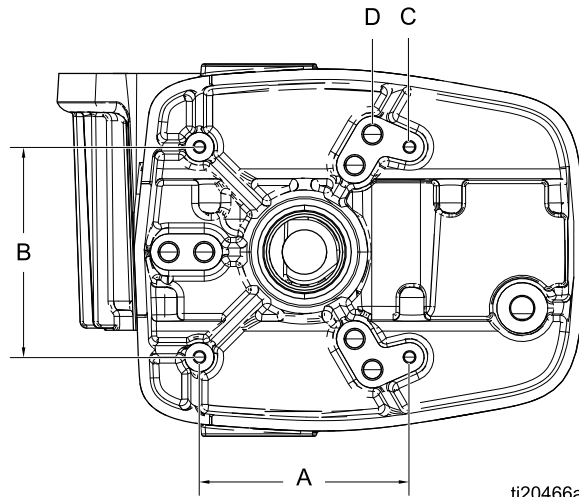
E-Flo DC 모터 치수



ti41231a

A	B	C	D1	D2
14.07인치(35.74 cm)	15.54인치(39.47 cm)	16.79인치(42.65 cm)	5.44인치(13.82 cm)	8.18인치(20.78 cm)

장착 구멍 패턴



ti20466a

A	B	C	D
6.186인치(157mm)	6.186인치(157mm)	4개의 3/8-16 장착 구멍	여섯 개의 5/8-11 타이 로드 구멍: <ul style="list-style-type: none"> • 8인치(203mm) x 120° 볼트 원 OR <ul style="list-style-type: none"> • 5.9인치(150mm) x 120° 볼트 원

기술 사양

E-Flo DC 모터	미국식	미터식
입력 전압/전원:		
모델 EM101x	380~480VAC 3상, 50/60Hz, 1.5kVA	
모델 EM102x	380~480VAC 3상, 50/60Hz, 3.0kVA	
최대 전위 유체 압력:		
모델 EM101x	218000/v(로우어 부피 cc) = psi	14500/v(로우어 부피 cc) = bar
모델 EM102x	500000/v(로우어 부피 cc) = psi	334500/v(로우어 부피 cc) = bar
최대 연속 주기 비율	20cpm	
최대 힘:		
모델 EM101x	1400lbf	6227N
모델 EM102x	3500lbf	15570 N
전원 흡입구 포트 크기	3/4-14npt(f)	
주변 온도 범위	32-104°F	0-40°C
사운드 데이터	70dB(A) 미만	
오일 용량	1.5 쿼트	1.4 리터
오일 사양	Graco 부품 번호 16W645 ISO 220 실리콘 없는 고압 합성 기어 오일	
중량	99lb	45kg

California Proposition 65

캘리포니아 거주자

⚠ **경고:** 암 및 생식기능에 유해 - www.P65Warnings.ca.gov.

Graco 표준 보증

Graco는 본 설명서에 참조된 모든 Graco 제조 장비와 그 이름을 가지고 있는 모든 장비에 사용을 위해 구매한 원래 구매자에게 판매된 날짜를 기준으로 재료와 제조 기술상에 결함이 없음을 보증합니다. Graco가 발행한 특수, 연장 또는 제한 보증을 제외하고, Graco는 판매 날짜 후 12개월 동안 Graco에서 결함으로 인정된 장비의 모든 부품을 수리 또는 교체합니다. 이 보증은 Graco의 서면 권장 사항에 따라 장비를 설치, 작동, 유지보수했을 때만 적용됩니다.

일반적인 마모나 파열, 또는 잘못된 설치, 오용, 마멸, 부식, 부적절하거나 부적합한 유지보수, 부주의, 사고, 개조, 비 Graco 구성품으로 교체로 인해 발생하는 오작동, 손상, 마모에 대해서는 본 보증이 적용되지 않으며 Graco는 이에 대해 책임을 지지 않습니다. 또한 Graco는 Graco가 공급하지 않은 구조물, 부속품, 장비 또는 재료와 Graco 장비의 비호환성으로 인해 발생하거나 Graco가 공급하지 않은 구조물, 부속품, 장비 또는 재료의 부적합한 설계, 제조, 설치, 작동 또는 유지보수로 인해 발생하는 오작동, 손상 또는 마모에 대해 책임지지 않습니다.

본 보증은 결함이 있다고 주장하는 장비를 공인 Graco 대리점으로 선납 반품하여 주장한 결함이 확인된 경우에만 적용됩니다. 주장한 결함이 확인되면 Graco는 결함 부품을 무료로 수리하거나 교체합니다. 해당 장비는 배송비를 선납한 원래 구매자에게 반송됩니다. 장비 검사에서 재료나 제조 기술상에 어떠한 결함도 발견되지 않으면 합리적인 비용으로 수리가 이루어지며, 그 비용에는 부품비, 인건비, 배송비가 포함될 수 있습니다.

본 보증은 유일하며, 상품성에 대한 보증 또는 특정 목적의 적합성에 대한 보증을 포함하여(여기에 제한되지 않음) 명시적이든 암시적이든 다른 모든 보증을 대신합니다.

보증 위반에 대한 Graco의 유일한 책임과 구매자의 유일한 구제책은 위에 규정된 바를 따릅니다. 구매자는 다른 구제책(이윤 손실, 매출 손실, 인원 부상, 재산 손상에 대한 우발적 또는 결과적 손해나 다른 모든 우발적 또는 결과적 손실을 포함하되 여기에 제한되지 않음)을 사용할 수 없음에 동의합니다. 보증 위반에 대한 조치는 판매 날짜로부터 2년 이내에 이루어져야 합니다.

Graco는 판매되었으나 Graco가 제조하지 않은 부속품, 장비, 재료 또는 구성품과 관련하여 어떤 보증도 하지 않으며 상품성 및 특정 목적의 적합성에 대한 모든 암시적 보증을 부인합니다. 판매되었으나 Graco가 제조하지 않은 품목(예: 전기 모터, 스위치, 호스 등)에는 해당 제조업체의 보증이 적용됩니다. Graco는 구매자에게 본 보증 위반에 대한 청구 시 합리적인 지원을 제공합니다.

Graco는 계약 위반, 보증 위반, Graco의 부주의 등으로 인해 본 보증에 따라 Graco가 공급한 장비 또는 판매된 제품이나 상품의 설치, 성능 또는 사용으로 인해 발생한 간접적, 우발적, 특수한 또는 결과적 손해에 대해 어떠한 경우에도 책임을 지지 않습니다.

FOR GRACO CANADA CUSTOMERS

The Parties acknowledge that they have required that the present document, as well as all documents, notices and legal proceedings entered into, given or instituted pursuant hereto or relating directly or indirectly hereto, be drawn up in English. Les parties reconnaissent avoir convenu que la rédaction du présente document sera en Anglais, ainsi que tous documents, avis et procédures judiciaires exécutés, donnés ou intentés, à la suite de ou en rapport, directement ou indirectement, avec les procédures concernées.

Graco 정보

Graco 제품에 대한 최신 정보는 <http://www.graco.com/kr/ko.html>을 참조하십시오. 특허 정보는 www.graco.com/patents에서 확인하십시오.

제품을 주문하려면 Graco 대리점에 문의하거나 가까운 대리점에 전화하십시오.

전화: 612-623-6921 또는 수신자 부담 전화: 1-800-328-0211 팩스: 612-378-3505

본 설명서에 포함된 모든 내용은 발행 시점의 최신 제품 정보를 반영하고 있습니다.

Graco는 통보 없이 언제든지 내용을 변경한 권리를 보유합니다.

원래 지침의 번역. This manual contains Korean, MM 3A4409

Graco 본사: 미니애폴리스

해외 영업소: 벨기에, 중국, 일본, 한국

GRACO INC. AND SUBSIDIARIES • P.O. BOX 1441 • MINNEAPOLIS, MN 55440-1441 • USA
Copyright 2018, Graco Inc. 모든 Graco 제조 사업장은 ISO 9001에 등록되었습니다.

www.graco.com
개정판 F, 2020 10 월