

E-Flo® DC 4ボールポンプ、 シールド又は開ウェットカップ付き

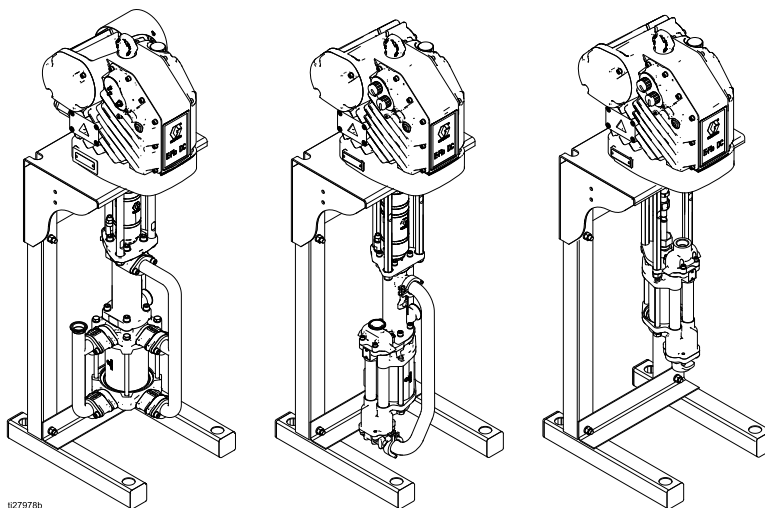
3A4288E
JA

低量から中量の塗料循環用途用の電気駆動ピストンポンプ。
一般目的では使用しないでください。



重要な安全注意事項
本取扱説明書内のすべての警告と指示をお読みください。これらの説明書は保管してください。

最高使用圧力については、技術データ、31ページを参照してください。
モデル部品番号と承認の情報については、3ページを参照してください。



Contents

関連する説明書	2	予防保守スケジュール	16
モデル	3	洗淨	16
警告	6	オイルの交換	16
設置	9	オイルレベルのチェック	17
場所	9	トラブルシューティング	18
ポンプの取り付け	9	修理	19
電源要件	10	分解	19
電源配線を接続する	12	再組み立て	19
接地 (アース)	13	部品	21
液体ラインのアクセサリ	14	ポンプアセンブリ	21
液面を点検します装置使用前のオイル	14	ポンプマトリクス	23
装置使用前の洗淨	14	メモ	29
制御モジュールアクセサリ	14	サイズ	30
操作	15	取り付け穴のパターン	32
始動	15	性能チャート	34
シャットダウン	15	技術データ	38
圧力開放手順	15	California Proposition 65	39
メンテナンス	16		

関連する説明書

説明書番号	説明
3A2526	説明 - 部品取扱説明書、E-Flo DC モーター、単相ポンプ
3A4409	説明 - 部品取扱説明書、E-Flo DC モーター、三相ポンプ
3A2527	説明 - 部品説明書、E-Flo DC制御モジュールキット
332013	説明 - 部品説明書、アドバンストディスプレイコントロールモジュール (ADCM)
333022	修理/部品取扱説明書、シールド型4 ボール下部
3A3452	修理/部品取扱説明書、開ウェットカップ付き4ボール型下部
3A5348	修理/部品取扱説明書、シールド4 ボール型プラス下部

モデル

装置の部品番号は、装置識別ラベル (L) に記載されています。部品番号は、装置の構成によって、次のカテゴリのそれぞれから取った一桁の数字を含みます。ポンプの部品番号の完全リストについては、[ポンプマトリクス, page 23](#)を参照してください。

Table 1 シールド型4 ボールオープンウェットカップ、750–2000 cc

E-Flo DC ポンプ (EC)	下部ポンプサイズ (1、2、3、または 4)	モーター、制御、承認 (1-8 または A-H)	ポンプタイプと取り付け金具 (4、5、または 6)	取り付けタイプ (0、1、または 2)
EC	1: 750 cc	1: 1 馬力、基本、単相ポンプ ATEX・FM・IECEX	4:シールド型、トリクラ ンプ	0:無し
	2: 1000 cc	2: 1 馬力、高度、単相ポンプ ATEX・FM・IECEX	5:開ウェットカップ、npt	1:スタンド
	3: 1500 cc	3: 2 馬力、基本、単相ポンプ ATEX・FM・IECEX	6:開ウェットカップ、ト リクランプ	2:壁ブラケッ ト
	4: 2000 cc	4: 2 馬力、高度、単相ポンプ ATEX・FM・IECEX		
		5: 1 馬力、基本、単相ポンプ ATEX・IECEX・TIIS・KCS		
		6: 1 馬力、高度、単相ポンプ ATEX・IECEX・TIIS・KCS		
		7: 2 馬力、基本、単相ポンプ ATEX・IECEX・TIIS・KCS		
		8: 2 馬力、高度、単相ポンプ ATEX・IECEX・TIIS・KCS		
		A: 1 馬力、基本、三相ポンプ ATEX・FM・IECEX		
		B: 1 馬力、高度、三相ポンプ ATEX・FM・IECEX		
		C: 2 馬力、基本、三相ポンプ ATEX・FM・IECEX		
		D: 2 馬力、高度、三相ポンプ ATEX・FM・IECEX		
		E: 1 馬力、基本、三相ポンプ ATEX・IECEX・TIIS・KCS		
	F: 1 馬力、高度、三相ポンプ ATEX・IECEX・TIIS・KCS			
	G: 2 馬力、基本、三相ポンプ ATEX・IECEX・TIIS・KCS			




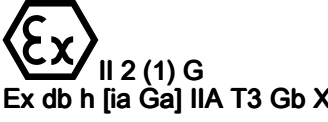

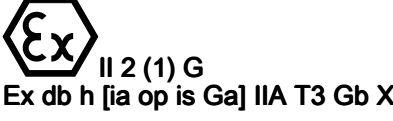
モデル

		H: 2 馬力、高度、三相ポンプ ATEX・IECEX・TIIS・KCS	
--	--	---	--

Table 2 シールド型4 ボールプラスポンプ, 2500 cc

E-Flo DC ポンプ (EC)	下部ポンプ サイズ (7)	モーター、制御、承認 (1-8 または A-H)	ポンプタイプと取り付け 金具 (4、5、または 6)	取り付けタイ プ (0、1、また は 2)
EC	7: 2500 cc	C: 2 馬力、基本、三相ポンプ ATEX・FM・IECEX D: 2 馬力、高度、三相ポンプ ATEX・FM・IECEX G: 2 馬力、基本、三相ポンプ ATEX・IECEX・TIIS・NCS H: 2 馬力、高度、三相ポンプ ATEX・IECEX・TIIS・NCS	4:シールド型、トリクラ ンプ	0:無し 1:スタンド 2:壁ブラケッ ト

承認の情

基本モータ付き単相および三相ポンプ: ECx1xx モデル ECxAxx モデル ECx3xx モデル ECxCxx モデル ECx5xx モデル ECxExx モデル ECx7xx モデル ECxGxx モデル	 
高度なモータを備えた単相ポンプ: ECx2xx モデル ECx4xx モデル ECx6xx モデル ECx8xx モデル	 
高度なモータを備えた三相ポンプ: ECxBxx モデル ECxDxx モデル ECxFxx モデル ECxHxx モデル	 

注:承認の情報については、E-Flø DC モーターの取扱説明書を参照してください。

警告

以下の警告は、本装置の設定、使用、接地、メンテナンス、および修理に関するものです。感嘆符の記号は一般的な警告を、危険記号は手順自体の危険性を知らせます。これらのシンボルが、この取扱説明書の本文もしくは警告ラベルに表示された場合、戻ってこれらの警告を参照してください。このセクションにおいてカバーされていない製品固有の危険シンボルおよび警告は、必要に応じて、この取扱説明書の本文に表示される場合があります。

危険



重大な感電の危険性

この装置は 240V 以上で作動が可能です。この電圧に接触すると、死亡したり、重篤な怪我を負ったりする場合があります。

- ケーブルを取り外したり装置の修理や設置を開始したりする前には、メインスイッチの電源をオフにし、電源を抜いてください。
- この装置は、接地する必要があります。接地された電源にのみ接続してください。
- すべての電気配線は資格を有する電気技師が行う必要があります。ご使用の地域におけるすべての法令に従ってください。

警告



火災と爆発の危険性

作業場に、溶剤や塗料の蒸気のような可燃性の蒸気が存在すると、火災や爆発の原因となることがあります。塗料や溶剤が装置を通る時に、静電気が発生する場合があります。火災と爆発を防止するには、以下の注意事項に従ってください。

- 十分換気された場所でのみ使用するようしてください。
- 表示灯やタバコの火、懐中電灯および樹脂製シート (静電スパークが発生する恐れのあるもの) などのすべての着火源は取り除いてください。
- 作業場にあるすべての装置を接地してください。接地の説明を参照してください。
- 溶剤を高圧でスプレーしたり流したりしないでください。
- 溶剤、ポロ布、ガソリンなどの不要な物は作業場に置かないでください。
- 引火性の蒸気が充満している場所で、電源プラグの抜き差し、電源や照明スイッチをオン/オフしないでください。
- 接地したホース以外は使用しないでください。
- 容器中に向けて引金を引く場合、ガンを接地した金属製ペールの縁にしっかりと当ててください。静電気防止または導電性でない限り、ペールライナーは使用しないでください。
- 静電気火花が生じた場合、または感電したと感じた場合、**操作を直ちに停止してください**。問題を特定し、解決するまでは、装置を使用しないでください。
- 作業場には消火器を置いてください。





静電荷は、清掃中にプラスチック部分に蓄積され、放電したり、可燃性物質を引火させる可能性があります。火災と爆発を防止するには、以下の注意事項に従ってください。

- プラスチック部分の清掃は換気が十分な場所でのみ行ってください。
- 乾いた布で清掃しないでください。
- 装置の作業場で静電気を帯びたガンを操作しないでください。



警告

<p>MPa / bar / PSI</p> <p>MPa / bar / PSI</p>	<p>加圧された装置の危険性 装置から出た液体、漏洩、または破裂した構成部品から出た液体が目または皮膚に飛び散って、重大な怪我を生じる可能性があります。</p> <ul style="list-style-type: none"> スプレー / ディスペンスを中止する場合、または装置を清掃、点検、または整備する前に、圧力解放手順に従ってください。 装置を運転する前に、液体の流れるすべての接続箇所を締めます。 ホース、チューブ、およびカップリングを毎日点検してください。摩耗または損傷した部品は直ちに交換してください。
<p>MPa / bar / PSI</p>	<p>装置誤用による危険 装置を誤って使用すると、死亡事故または重大な人身事故を招くことがあります。</p> <ul style="list-style-type: none"> 疲労しているとき、薬物を服用した状態、または飲酒状態で装置を操作しないでください。 システム内で耐圧または耐熱定格が最も低い部品の、最高使用圧力または最高使用温度を超えないようにしてください。すべての機器取扱説明書の技術データを参照してください。 装置の接液部品に適合する液体または溶剤を使用してください。すべての機器取扱説明書の技術データを参照してください。液体および溶剤製造元の警告も参照してください。ご使用の素材に関する完全な情報については、販売代理店または小売店より安全データシート (SDS) を取り寄せてください。 装置を使用していない場合は、すべての装置の電源を切断し、圧力開放手順に従ってください。 毎日、装置を点検してください。メーカー純正の交換用部品のみを使用し、磨耗または破損した部品を直ちに修理または交換してください。 装置を改造しないでください。装置を改造すると、機関の承認を無効にし、安全上の問題が生じる場合があります。 すべての装置が、それらを使用する環境用に格付けおよび承認されていることを確認してください。 装置を定められた用途以外に使用しないでください。詳しくは販売代理店にお問い合わせください。 ホースとケーブルを通路、鋭角のある物体、可動部品、加熱した表面などに近づけないでください。 ホースをネジったり、過度に曲げたり、ホースを引っ張って装置を引き寄せたりしないでください。 子供や動物を作業場から遠ざけてください。 適用されるすべての安全に関する法令に従ってください。
<p>MPa / bar / PSI</p>	<p>可動部品の危険性 可動部品は指や身体の一部を挟んだり、切断する恐れがあります。</p> <ul style="list-style-type: none"> 可動部品に近づかないでください。 保護ガードまたはカバーを外したまま装置を運転しないでください。 加圧中の機器は、警告なしに起動することがあります。装置を点検、移動、またはサービスする前に、圧力開放手順に従い、すべての電源の接続を外してください。

 警告	
	<p>有毒な液体または蒸気 有毒な液体または蒸気の危険性有毒な液体や蒸気が目に入ったり皮膚に付着したり、吸込んだり、飲み込んだりすると、重傷を負ったり死亡する恐れがあります。</p> <ul style="list-style-type: none"> 安全データシート (SDS) を読み、ご使用の流体に特有の危険性について熟知して下さい。 有毒な液体は保管用として許可された容器に保管し、破棄する際は適用される基準に従ってください。
	<p>火傷の危険 加熱された装置表面および液は、運転中非常に高温になります。重度の火傷を避けるためには:</p> <ul style="list-style-type: none"> 熱い溶液や装置に触らないでください。
	<p>作業者の安全保護具 作業場にいる際、目の怪我、難聴、毒性ガスの吸引、および火傷を含む大怪我から自身を守るために、適切な保護具を身につける必要があります。保護具には以下のものが含まれます。</p> <ul style="list-style-type: none"> 保護めがねと耳栓。 液体と溶剤の製造元が推奨する呼吸マスク、保護服、および手袋。

設置



場所

本装置の配置を選択する際は、以下のことに留意してください。

- 本装置の周りのすべての面に、設置、操作者のアクセス、メンテナンス、および空気循環用の十分な空間が必要です。
- 取り付け面とフィッティングの強度が装置、液体、ホースの重量、および操作中に加わる応力を支えるのに十分であることを確認してください。
- 本装置から簡単に届く場所に始動/停止コントロール (C) がある必要があります。代表的な設置例、図1を参照してください。

ポンプの取り付け

取り付け穴のパターン、page 32を参照してください。

スタンド取り付け

1. M19 (5/8 インチ) ボルトを使用して、スタンドを床に固定します。コンクリート床に少なくとも 152 mm (6 インチ) ねじ込まれるボルトを用いて、ポンプがひっくり返らないようにしてください。
2. 必要に応じて、シムを使用してポンプを水平にします。

壁面搭載型

1. ブラケットをテンプレートと使用し、4 つの 11mm (7/16 インチ) の穴をドリルで開けます。ブラケットでグループ分けされている 3 つの取り付け穴のいずれかを使用します。取り付け穴のパターン、page 32を参照してください。
2. 壁面の構造に対して留まる様に設計されたボルトとワッシャを用いてブラケットを壁面に確実に留めてください。
3. ポンプアセンブリーを取り付けブラケットに取り付けてください。

電源要条件

				
<p>作業が正しく行なわれないと、不適切な配線が感電またはその他の重大な人身事故を引き起こす可能性があります。</p> <ul style="list-style-type: none"> この装置は、接地する必要があります。接地された電源にのみ接続してください。 すべての電気配線は資格を有する電気技師が行う必要があります。ご使用の地域におけるすべての法令に従ってください。 				

電源の必要条件については、表 1 を参照してください。システムには、遮断器で保護された専用の回路が必要です。

Table 3 .電源の仕様

モデル	電圧	位相	Hz	電流
ECx1xx ECx2xx ECx5xx ECx6xx	100-250VAC	1	50/60	1.4 kVA
ECx3xx ECx4xx ECx7xx ECx8xx	200-250VAC	1	50/60	2.9 kVA
ECxAxx ECxBxx ECxExx ECxFxx	380-480 VAC	3	50/60	1.5 kVA
ECxCxx ECxDxx ECxGxx ECxHxx	380-480 VAC	3	50/60	3.0 kVA

危険区域での配線とコンジットの要件

防爆性

危険区域におけるすべての電気配線は、クラス I、区分 I、グループ D の承認を得た防爆コンジットに入れる必要があります。すべての国、州、および地域の電気工事規程に従ってください。

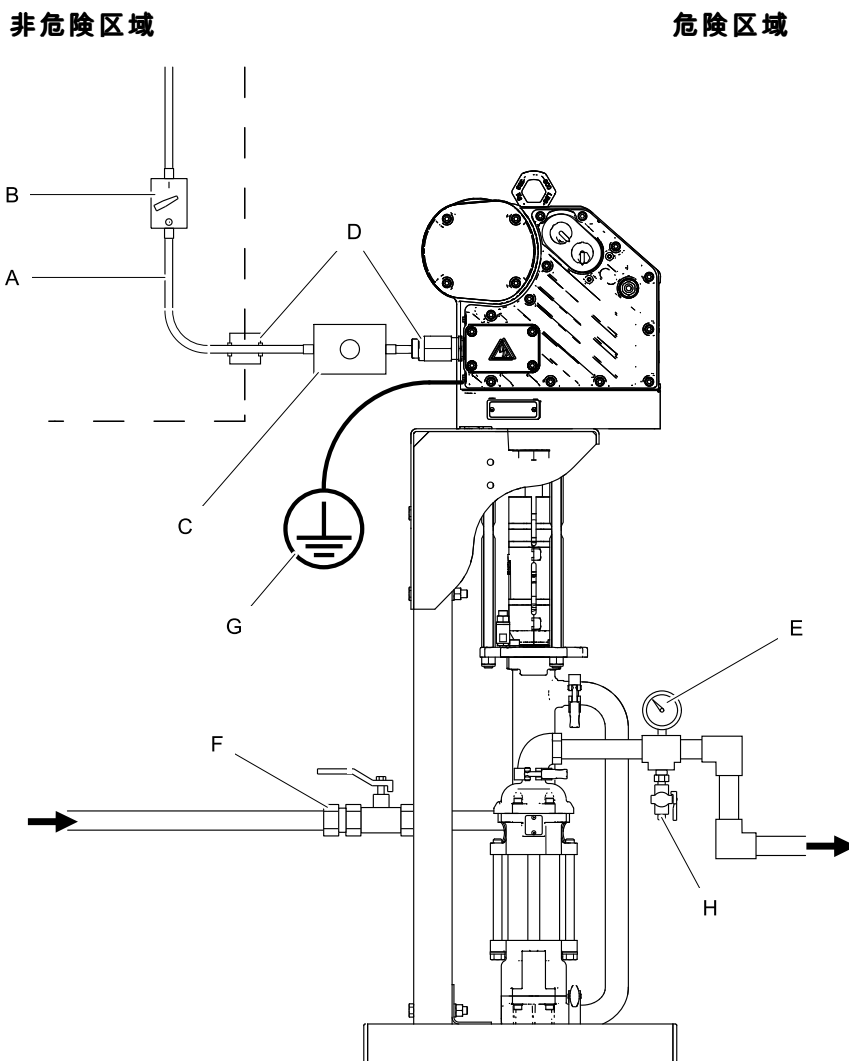
米国とカナダではモーターの 457 mm (18 インチ) 以内にコンジットシール (D) が必要です。図 3 を参照してください。

すべてのケーブルは 70°C (158°F) の定格である必要があります。

防火性 (ATEX)

ATEX II 2 G に合った定格の適切なコンジット、コネクタ、およびケーブルグランドを使用します。すべての国、州、および地域の電気工事規程に従ってください。

すべてのケーブルグランドとケーブルは 70°C (158°F) の定格である必要があります。



i27980a

Figure 1 代表的な設置例

図 1 のキー	
A	電源供給 (危険区域での使用が承認されている密封コンジットである必要があります)
B	断路器、ロック付き
C	開始/停止コントロール (危険区域での使用が承認されている必要があります)
D	防爆コンジットシール。米国とカナダではモーターの 457 mm (18 インチ) 以内に必要です。

図 1 のキー	
E	液圧ゲージ
F	液体シャットオフバルブ
G	ポンプ接地線。地域の規制で冗長な接地接続が義務付けられている場合、2つの接地端子が提供されます。
H	液体ドレンバルブ

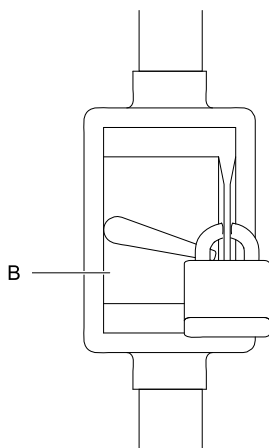
電源配線を接続する

--	--	--	--

作業が正しく行なわれないと、不適切な配線が感電またはその他の重大な人身事故を引き起こす可能性があります。

- この装置は、接地する必要があります。接地された電源にのみ接続してください。
- すべての電気配線は資格を有する電気技師が行う必要があります。ご使用の地域におけるすべての法令に従ってください。

1. 断路器 (B、図 2) がシャットオフおよびロックアウトされていることを確認してください。

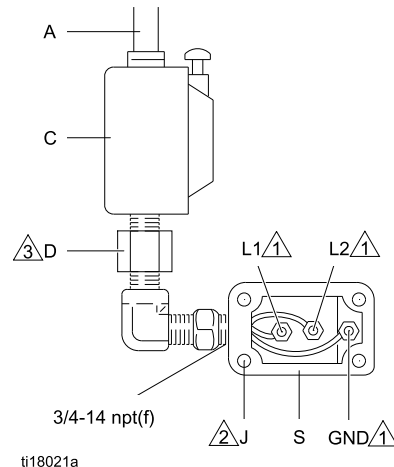


ti20170a

Figure 2 断路器

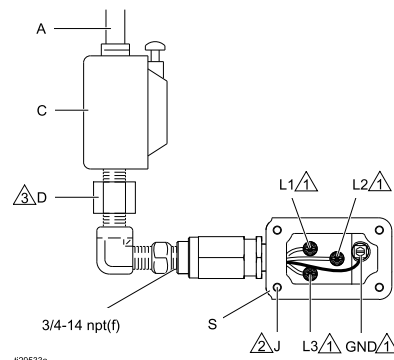
2. 図 3 および 4 を参照してください。装置が容易に届く範囲内で、電源供給ライン (A) に開始/停止コントロール (C) を取り付けます。開始/停止コントロールは、危険区域での使用が承認されている必要があります。

3. モーターの電気コンパートメント (S) を開けます。
4. 3/4-14 npt(f) インレットポートを通して電気コンパートメント内に電源線を入れます。示されている通りに、端子にワイヤーを接続します。端子ナットを最大 1.7 N•m (15 インチ-ポンド) のトルクで締めます。過度のトルクで締めないでください。
5. 電気コンパートメントを閉めます。カバーのネジを 20.3 N•m (15 フィート-ポンド) のトルクで締めます。



ti18021a

Figure 3 電源ワイヤーの接続、単相ポンプ



ti29533a

Figure 4 電源ワイヤーの接続、三相ポンプ

図 3 および 4 の注

	すべての端子ナットを最大 1.7 N•m (15 インチ-ポンド) のトルクで締めます。過度のトルクで締めないでください。
	カバーのネジを 20.3 N•m (15 フィート-ポンド) のトルクで締めます。
	米国とカナダではモーターの 457 mm (18 インチ) 以内にコンジットシール (D) が必要です。

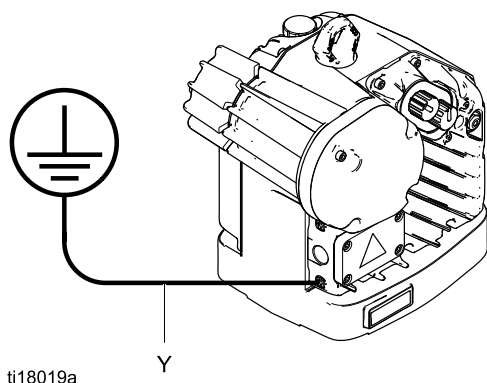
接地 (アース)

				
<p>静電気スパークや感電による危険性を抑えるため、装置は必ず接地してください。電気または静電気のスパークのために、気体が発火または爆発する可能性があります。適切に接地を行わないと、感電をもたらす可能性があります。接地することで、配線を通して電流を逃すことができます。</p>				

1. 電源グラウンド配線を電気コンパートメントに接続します。図3と図4を参照してください。
2. 接地配線を接続します。図5を参照してください。接地ネジを緩め、接地配線を接続します (Y, Graco 部品 222011, 含まれていない)。接地ネジをしっかりと締めます。接地ワイヤーのもう一端を実際の土の地面に接続してください。

注: 高度なモデルでは 24P822 コントロールモジュールの設置を必要とします。共通のコントロールモジュールに接続されているすべてのポンプは、同じ接地点に設置する必要があります。異なる接地点 (不均一の電位) に接地すると、コンポーネントケーブルに電流が流れ、不正な信号が送信される場合があります。

ポンプ	制御モジュール
ECx2xx, ECx4xx	24P822
ECx6xx, ECx8xx	24X599
ECxBxx, ECxDxx	17V232
ECxFxx, ECxHxx	17V233



ti18019a

Figure 5 接地線

3. **液体ホース:** 接地の連続性を確保するため、最長合計 500 フィート (150 m) までの導電性ホースのみ使用してください。ホースの電気抵抗をチェックします。接地の合計抵抗値が 25 メガオームを超える場合は、直ちにホースを交換してください。

4. **液体供給容器:** 地域の規制に従ってください。
5. **洗浄時に使用される溶液缶:** ご使用の地域の法令に従ってください。接地済みの場所に置かれた導電性の金属缶のみを使用して下さい。接地の導通を妨げる紙や段ボールのような導電性でないものの上にペールを置かないでください。
6. **洗浄または圧力開放時に接地の電気的導通を確保するには、** 接地された金属ペールの側面にスプレーガンバルブの金属部品をしっかりと当て、それからガン引き金を引くか、バルブを開きます。

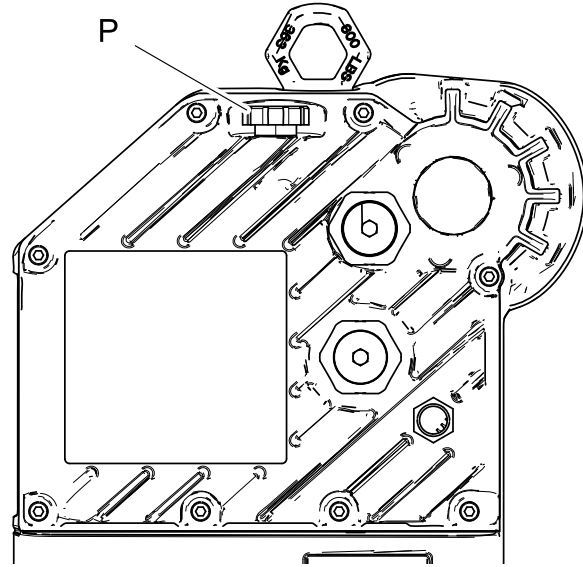
液体ラインのアクセサリー

必要に応じてアダプタを使用して、図 1 が示す順序で次のアクセサリーを取り付けてください。すべての液体ラインとアクセサリーは 2.8 MPa (28.0 bar、400 psi) の最高使用圧力の定格である必要があります。

- **液体ドレンバルブ (H):** ホースと循環システム内の液圧を開放するためにシステムに必要です。
- **液圧ゲージ (E):** 液体圧力を更に正確に調整するためのものです。
- **液体シャットオフバルブ (F):** 液体の流れを遮断します。

液面を点検します装置使用前のオイル

モーターはオイルをあらかじめ満たします。本機器を使用する前に、出荷用プラグをモーターに同梱される抜け口があるフィルキャップ (P) に交換します。



ti34851a

Figure 6 覗き窓とオイルフィルキャップ

装置使用前の洗浄

ポンプの液体セクションは軽油でテストされ、その油はポンプの部品を保護するために液体経路に残されます。使用する流体が軽油により汚染されるのを防ぐため、装置の使用前に適合溶剤で装置を洗浄してください。

制御モジュールアクセサリー

高度な E-Flo DC モーターには、操作者が選択を入力し、セットアップと操作に関連する情報を閲覧するためのインタフェースを提供するための、制御モジュールアクセサリキットが必要です。設置と操作の情報については、コントロールモジュール付属品キットの取扱説明書を参照してください。

操作

始動

ポンプを操作するには、モーターの取扱説明書の基本またはアドバンスなモーターの始動手順に従ってください。高度な E-Flo DC モーターは、操作者が選択を入力し、セットアップと操作に関連する情報を閲覧するためのインターフェースを提供するために、コントロールモジュール付属品キットの設置を必要とします(表を参照)。設置と操作の情報については、コントロールモジュール付属品キットの取扱説明書を参照してください。

ポンプ	制御モジュール
ECx2xx, ECx4xx	24P822
ECx6xx, ECx8xx	24X599
ECxBxx, ECxDxx	17V232
ECxFxx, ECxHxx	17V233

液体ラインへのプライミングが行われ、すべての空気がシステムから強制排除されるまで、低速で運転します。

シャットダウン

圧力開放手順, page 15に従ってください。

圧力開放手順



このシンボルが表示されるたびに、圧力開放手順に従ってください。

<p>本装置は、圧力が手動で開放されるまでは、加圧状態が続きます。液体の飛散、および可動部品から生じる重大な怪我を避けるには、スプレー停止後と装置を清掃、点検、および整備する前に、圧力開放に従ってください。</p>				

1. 始動/停止コントロール (C) を解除します。図 1 を参照してください。
2. シャットオフし、ヒューズ付き安全スイッチ (B) をロックアウトします。
3. 廃物容器が排液を受けるように準備し、液体ドレンバルブ (H) を開きます。そのシステムを再度加圧する準備ができるまで開いたままにしておきます。

メンテナンス

必要なモーターのメンテナンス手順については、モーターの取扱説明書を参照してください。

予防保守スケジュール

お使いのシステムの動作条件によって、メンテナンスが必要な頻度が決まります。どのようなメンテナンス作業がいつ必要かを記録して予防メンテナンススケジュールを策定し、お使いのシステムの定期的な点検スケジュールを決定します。

洗浄

				
<p>火災および爆発を避けるために、器具および廃液缶は必ず接地して下さい。静電気のスパークや飛沫による怪我を避けるため、必ずできるだけ低い圧力で洗浄してください。</p>				

- 液体を変更する前、装置内で液体が凝固する前、1日の作業終了時、保管前、および装置の修理前に洗浄します。
- 可能な限り低い圧力で洗浄します。コネクタからの漏れをチェックし、必要に応じて締めます。
- ディスペンス用液および装置の接液部品に合った洗浄液を使用して洗浄してください。

オイルの交換

注: 200,000-300,000 サイクルのならし期間の後、オイルを交換します。ならし期間の後、オイルは年1回交換します。

- 図7を参照してください。オールドレンポートの下に、最低1.9リットル(2クオート)の容器を置きます。オールドレンプラグ(25)を取り外します。モーターからすべてのオイルが排出されるまで待ちます。
- オールドレンプラグ(25)を再び取り付けます。34-40 N•m (25-30 フィート-ポンド)のトルクで締めます。
- 図8を参照してください。フィルキャップ(P)を開け、Graco 部品番号 16W645 ISO 220 シリコンフリー合成ギアオイルを追加します。覗き窓(K)のオイルレベルを確認してください。オイルレベルが覗き窓の中間点の近くになるまで、充填します。オイルの容量は約1.4リットル(1.5クオート)です。**過充填しないでください。**
- フィルキャップを再び取り付けます。

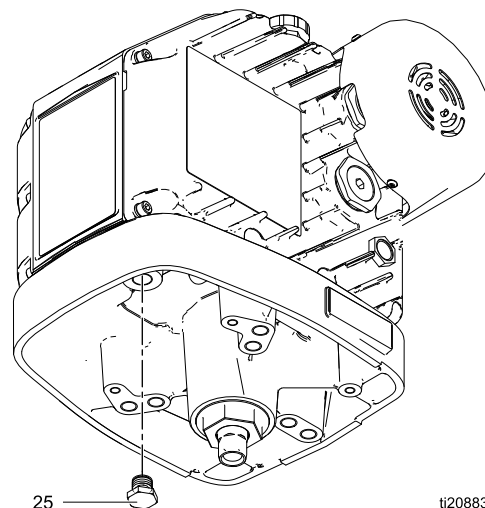
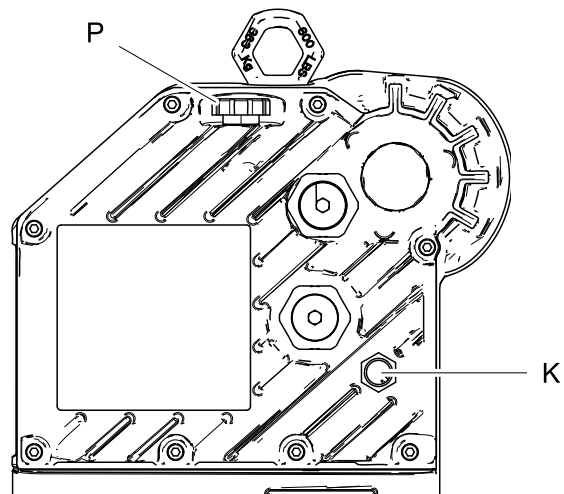


Figure 7 オールドレンプラグ

t20883a

オイルレベルのチェック

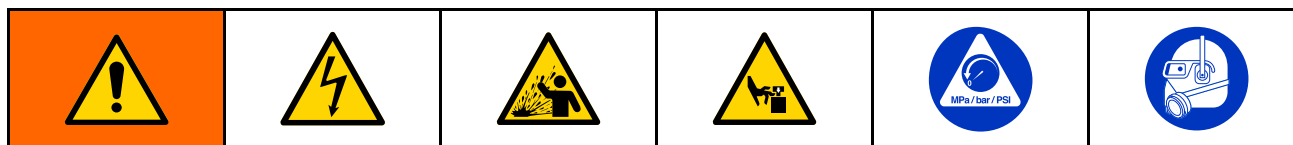
覗き窓 (K) のオイルレベルを確認してください。ユニットが運転されていない場合、オイルレベルは覗き窓の中間点の近くである必要があります。残量が低い場合はフィルキャップ (P) を開けて、必要に応じて Graco 部品番号 16W645 ISO 220 シリコンフリー合成ギアオイルを追加します。オイルの容量は約 1.4 リットル (1.5 クォート) です。過充填しないでください。



ti19679b

Figure 8 覗き窓とオイルフィルキャップ

トラブルシューティング



注:ポンプを解体する前に、すべての想定しうる対策を確認してください。

注:エラーが検出されたらモーターのLEDが点滅します。詳細については、モーター説明書のエラーコードトラブルシューティングを参照してください。

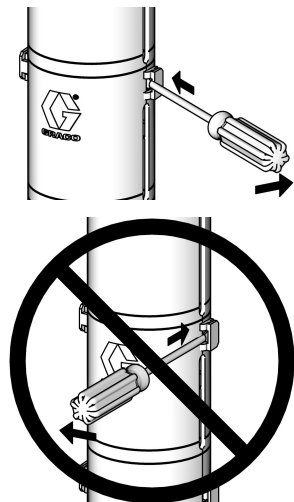
問題	原因	解決法
いずれのストロークでもポンプの出力が低い。	不十分な電源。	電源要条件, page 10を参照してください。
	液体供給容器が空になっている。	リプライムポンプを再び満たします。
	液体アウトレットラインやバルブなどが詰まっている。	清掃します。
	摩耗したピストンパッキング。	交換します。下部の説明書を参照してください。
一方のストロークのみでポンプの出力が低い。	ボールチェックバルブが開いたままか、摩耗している。	点検および修理します。下部の説明書を参照してください。
	摩耗したピストンパッキング。	交換します。下部の説明書を参照してください。
出力がない。	ボールチェックバルブの取り付けが不適切です。	点検および修理します。下部の説明書を参照してください。
ポンプが異常な動作をする。	液体供給容器が空になっている。	リプライムポンプを再び満たします。
	ボールチェックバルブが開いたままか、摩耗している。	点検および修理します。下部の説明書を参照してください。
	摩耗したピストンパッキング。	交換します。下部の説明書を参照してください。
ポンプが作動しない。	不十分な電源。	電源要条件, page 10を参照してください。
	液体供給容器が空になっている。	リプライムポンプを再び満たします。
	液体アウトレットラインやバルブなどが詰まっている。	清掃します。
	ピストンロッド上で液体が乾いてしまった。	ポンプを分解して清掃します。下部の説明書を参照してください。今後は、ポンプをストロークの下端で停止してください。

修理

分解



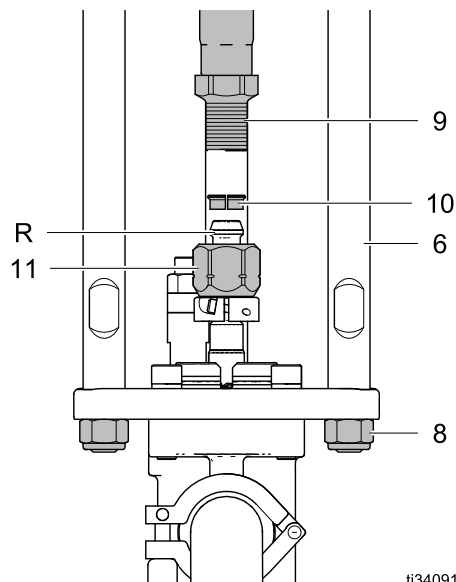
1. ポンプを行程の下端で停止させます。
2. 圧力を開放します。 [圧力開放手順, page 15](#)を参照してください。
3. ホースを下部から切り離し、末端に栓をして液体の汚損を防止します。
4. シールド型下部付きモデル: ドライバーをスロットに真っすぐに挿入し、それをレバーとして使用してタブを解放することで、2ピースのシールド (12) を取り外します。すべてのタブで手順を繰り返します。ドライバーを使用してシールドをこじ開けることはしないでください。



5. カップリングナット (11) を緩めてカラー (10) を外します。カップリングナットをピストンロッド (R) から外します。ロックナット (8) をタイロッド (6) からネジを緩めて外します。モーター (3) と下部 (7) を分離させます。図 9 を参照してください。
6. 下部を修理するには、下部の取扱説明書を参照してください。
7. モーターには操作者が整備できる部品はありません。お問い合わせは Graco 販売店にご連絡ください。

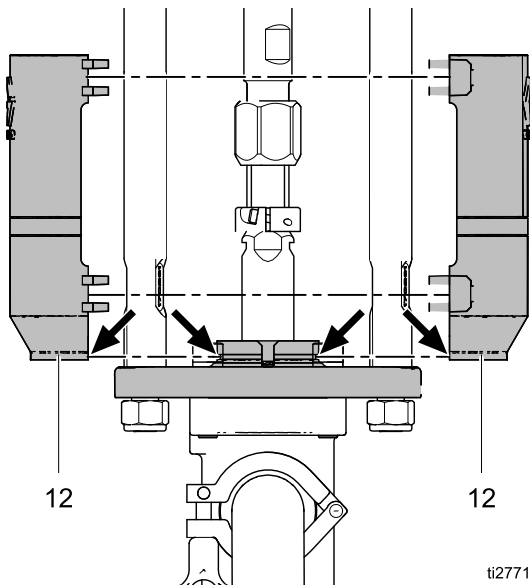
再組み立て

1. モーター (3) からカップリングアダプター (9) とタイロッド (6) が分離されていない場合、ステップ2へスキップします。モーター(3)からカップリングアダプタ (9) とタイロッド (6) が分離されている場合、これらの手順を実行してください。
 - a. タイロッド (6) をモータ (3) にねじ込み、68-81 N•mのトルクを与えます。図 9 を参照してください。
 - b. ブルー (青) のスレッドロッカーをカップリングアダプタ(9)に塗布して下さい。
 - c. カップリングアダプタ (9) をモーターシャフトにねじ込み、122-135 N•mのトルクで締めます。
 - d. 手順2に進みます。
2. カップリングナット (11) をピストンロッド (R) に組み付けます。図 9 を参照してください。
3. 下部 (7) をモーター (3) の方に向けます。タイロッド (6) の上に下部を置きます。
4. ロックナット (8) を再使用しロックナットのナイロンが摩耗又は切れている場合、タイロッドネジ山にブルー (青) スレッドロッカーを付けます。
5. ロックナット (8) をタイロッド (6) にねじ込みます。ロックナット (8) を十分に緩めて下部を移動させ、正確に位置を合わせます。



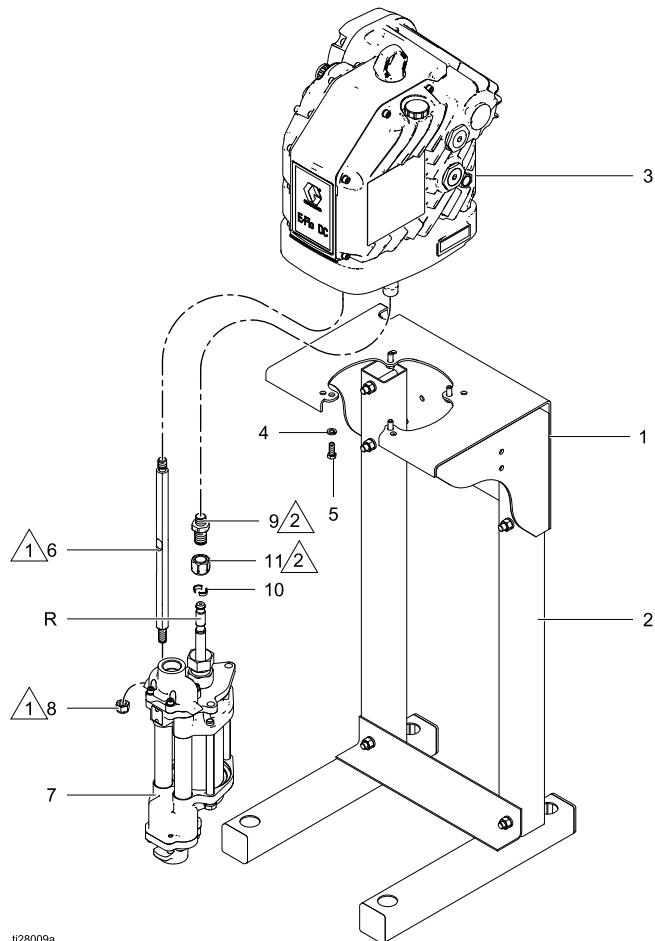
ti34091a

6. カラー (10) をカップリングナット (11) に挿入します。カップリングナット(11)をカップリングアダプタ (9) に締め付け、122-135 N・mのトルクを与えてモーターシャフトをピストンロッドに合わせます。
7. ロックナット(8)を締めて、68-81 N・mのトルクを与えます。
8. シールド型下部付きモデル:下の縁を上板の溝に合わせることで、シールド (12) を取り付けます。2つのシールドを互いにはめ込みます。



ti27715a

9. ポンプをシステム内に再取り付けする前に洗浄して試験をします。ホースを接続してポンプを洗浄します。ポンプに圧力が掛けられている間に、スムーズな操作と漏れのないことをチェックします。システム内に再取り付けする前に、必要に応じて調整または修理を行います。運転する前に、ポンプの接地線を再接続します。



ti28009a

Figure 9 ポンプ組立て;オープン型ウェットカップ付き下部が表示されています

注記



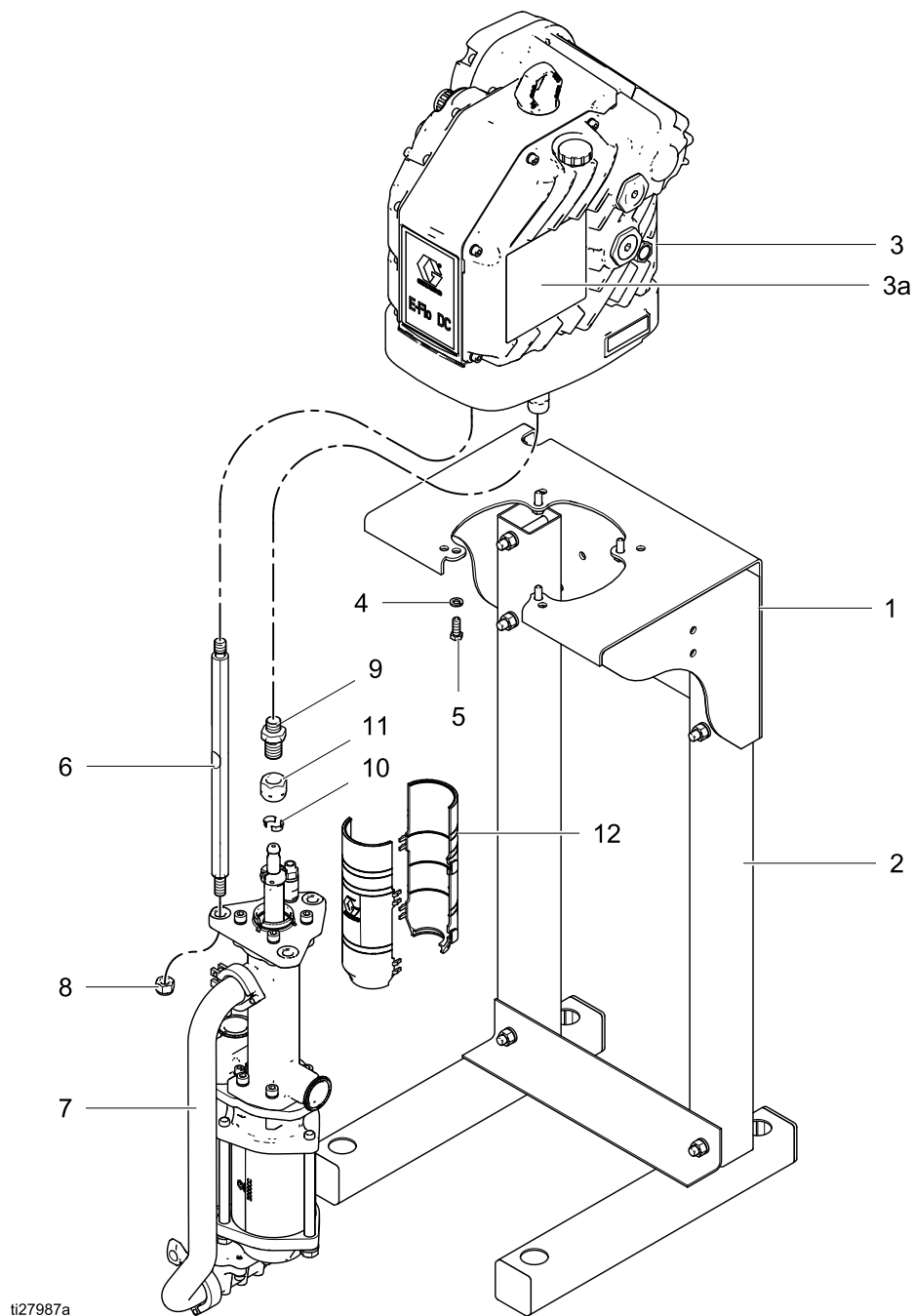
68-81 N・mのトルクで締めます。



122-135 N・mのトルクで締めます。

部品

ポンプアセンブリ



部品

参照	部品	説明	個数
1	255143 使用されていません	キット、取り付けブラケット、ポンプには、品目4と5も含まれます。説明書311619ページ参照。 モデルECxxx1 又は ECxxx2用 モデル ECxxx0 用	1 0
2	256193 使用されていません	スタンド、フロア モデル ECxxx0 用 モデルECxxx1 又は ECxxx2用	1 0
3	ポンプマトリクス、page 23を参照してください。	モーター;基本又は高度型;モーター取扱説明書をご覧ください;3a及び3bの項目が含まれています。	1
3a	16M130	ラベル、警告	1
3b	16W645	オイル、ギア用、合成; ISO 220 シリコンフリー; 0.95 リッター(1 クォート); 表示されていません	2
4	100133 使用されていません	ワッシャー モデルECxxx1 又は ECxxx2用 モデル ECxxx0 用	4 0
5	詳しくは 100101 使用されていません	ボルト モデルECxxx1 又は ECxxx2用 モデル ECxxx0 用	4 0
6	15G924 16X771	ロッド、タイ モデルECxx5x 又はECxx6x用 モデルECxx4x 又はEC7x4x用	3
7	ポンプマトリクス、page 23を参照してください。	ポンプ、変位; を参照して下さい	1
8	108683	ナット、ロック、六角	3
9	15H369	アダプター	1
10	184128	カラー、カップリング	2
11	17F000	ナット、カップリング	1
12	24F251	キット、シールド型、カプラ(2個を含む);シールド型下部付きポンプで使用されています。	1

交換用の危険性と警告ラベル、タグ、およびカードは無料で入手できます。

ポンプマトリクス

ポンプモデル	ポンプシリーズ	モーター (参照 3)	下部ポンプ (参照 7)
EC1140	A	EM0011	17K656
EC1141	A	EM0011	17K656
EC1142	A	EM0011	17K656
EC1150	A	EM0011	17K668
EC1151	A	EM0011	17K668
EC1152	A	EM0011	17K668
EC1160	A	EM0011	17K664
EC1161	A	EM0011	17K664
EC1162	A	EM0011	17K664
EC1240	A	EM0012	17K656
EC1241	A	EM0012	17K656
EC1242	A	EM0012	17K656
EC1250	A	EM0012	17K668
EC1251	A	EM0012	17K668
EC1252	A	EM0012	17K668
EC1260	A	EM0012	17K664
EC1261	A	EM0012	17K664
EC1262	A	EM0012	17K664
EC1540	A	EM0013	17K656
EC1541	A	EM0013	17K656
EC1542	A	EM0013	17K656
EC1550	A	EM0013	17K668
EC1551	A	EM0013	17K668
EC1552	A	EM0013	17K668
EC1560	A	EM0013	17K664
EC1561	A	EM0013	17K664
EC1562	A	EM0013	17K664
EC1640	A	EM0014	17K656
EC1641	A	EM0014	17K656
EC1642	A	EM0014	17K656
EC1650	A	EM0014	17K668
EC1651	A	EM0014	17K668
EC1652	A	EM0014	17K668

ポンプモデル	ポンプシリーズ	モーター (参照 3)	下部ポンプ (参照 7)
EC1660	A	EM0014	17K664
EC1661	A	EM0014	17K664
EC1662	A	EM0014	17K664
EC2140	A	EM0011	17K657
EC2141	A	EM0011	17K657
EC2142	A	EM0011	17K657
EC2150	A	EM0011	17K669
EC2151	A	EM0011	17K669
EC2152	A	EM0011	17K669
EC2160	A	EM0011	17K665
EC2161	A	EM0011	17K665
EC2162	A	EM0011	17K665
EC2240	A	EM0012	17K657
EC2241	A	EM0012	17K657
EC2242	A	EM0012	17K657
EC2250	A	EM0012	17K669
EC2251	A	EM0012	17K669
EC2252	A	EM0012	17K669
EC2260	A	EM0012	17K665
EC2261	A	EM0012	17K665
EC2262	A	EM0012	17K665
EC2340	A	EM0021	17K657
EC2341	A	EM0021	17K657
EC2342	A	EM0021	17K657
EC2350	A	EM0021	17K669
EC2351	A	EM0021	17K669
EC2352	A	EM0021	17K669
EC2360	A	EM0021	17K665
EC2361	A	EM0021	17K665
EC2362	A	EM0021	17K665
EC2440	A	EM0022	17K657
EC2441	A	EM0022	17K657
EC2442	A	EM0022	17K657

部品

ポンプモデル	ポンプシリーズ	モーター (参照 3)	下部ポンプ (参照 7)
EC2450	A	EM0022	17K669
EC2451	A	EM0022	17K669
EC2452	A	EM0022	17K669
EC2460	A	EM0022	17K665
EC2461	A	EM0022	17K665
EC2462	A	EM0022	17K665
EC2540	A	EM0013	17K657
EC2541	A	EM0013	17K657
EC2542	A	EM0013	17K657
EC2550	A	EM0013	17K669
EC2551	A	EM0013	17K669
EC2552	A	EM0013	17K669
EC2560	A	EM0013	17K665
EC2561	A	EM0013	17K665
EC2562	A	EM0013	17K665
EC2640	A	EM0014	17K657
EC2641	A	EM0014	17K657
EC2642	A	EM0014	17K657
EC2650	A	EM0014	17K669
EC2651	A	EM0014	17K669
EC2652	A	EM0014	17K669
EC2660	A	EM0014	17K665
EC2661	A	EM0014	17K665
EC2662	A	EM0014	17K665
EC2740	A	EM0023	17K657
EC2741	A	EM0023	17K657
EC2742	A	EM0023	17K657
EC2750	A	EM0023	17K669
EC2751	A	EM0023	17K669
EC2752	A	EM0023	17K669
EC2760	A	EM0023	17K665
EC2761	A	EM0023	17K665
EC2762	A	EM0023	17K665
EC2840	A	EM0024	17K657
EC2841	A	EM0024	17K657

ポンプモデル	ポンプシリーズ	モーター (参照 3)	下部ポンプ (参照 7)
EC2842	A	EM0024	17K657
EC2850	A	EM0024	17K669
EC2851	A	EM0024	17K669
EC2852	A	EM0024	17K669
EC2860	A	EM0024	17K665
EC2861	A	EM0024	17K665
EC2862	A	EM0024	17K665
EC3340	A	EM0021	17K658
EC3341	A	EM0021	17K658
EC3342	A	EM0021	17K658
EC3350	A	EM0021	17K670
EC3351	A	EM0021	17K670
EC3352	A	EM0021	17K670
EC3360	A	EM0021	17K666
EC3361	A	EM0021	17K666
EC3362	A	EM0021	17K666
EC3440	A	EM0022	17K658
EC3441	A	EM0022	17K658
EC3442	A	EM0022	17K658
EC3450	A	EM0022	17K670
EC3451	A	EM0022	17K670
EC3452	A	EM0022	17K670
EC3460	A	EM0022	17K666
EC3461	A	EM0022	17K666
EC3462	A	EM0022	17K666
EC3740	A	EM0023	17K658
EC3741	A	EM0023	17K658
EC3742	A	EM0023	17K658
EC3750	A	EM0023	17K670
EC3751	A	EM0023	17K670
EC3752	A	EM0023	17K670
EC3760	A	EM0023	17K666
EC3761	A	EM0023	17K666
EC3762	A	EM0023	17K666
EC3840	A	EM0024	17K658

ポンプモデル	ポンプシリーズ	モーター (参照 3)	下部ポンプ (参照 7)
EC3841	A	EM0024	17K658
EC3842	A	EM0024	17K658
EC3850	A	EM0024	17K670
EC3851	A	EM0024	17K670
EC3852	A	EM0024	17K670
EC3860	A	EM0024	17K666
EC3861	A	EM0024	17K666
EC3862	A	EM0024	17K666
EC4340	A	EM0021	17K659
EC4341	A	EM0021	17K659
EC4342	A	EM0021	17K659
EC4350	A	EM0021	17K671
EC4351	A	EM0021	17K671
EC4352	A	EM0021	17K671
EC4360	A	EM0021	17K667
EC4361	A	EM0021	17K667
EC4362	A	EM0021	17K667
EC4440	A	EM0022	17K659
EC4441	A	EM0022	17K659
EC4442	A	EM0022	17K659
EC4450	A	EM0022	17K671
EC4451	A	EM0022	17K671
EC4452	A	EM0022	17K671
EC4460	A	EM0022	17K667
EC4461	A	EM0022	17K667
EC4462	A	EM0022	17K667
EC4740	A	EM0023	17K659
EC4741	A	EM0023	17K659
EC4742	A	EM0023	17K659
EC4750	A	EM0023	17K671
EC4751	A	EM0023	17K671
EC4752	A	EM0023	17K671
EC4760	A	EM0023	17K667
EC4761	A	EM0023	17K667
EC4762	A	EM0023	17K667

ポンプモデル	ポンプシリーズ	モーター (参照 3)	下部ポンプ (参照 7)
EC4840	A	EM0024	17K659
EC4841	A	EM0024	17K659
EC4842	A	EM0024	17K659
EC4850	A	EM0024	17K671
EC4851	A	EM0024	17K671
EC4852	A	EM0024	17K671
EC4860	A	EM0024	17K667
EC4861	A	EM0024	17K667
EC4862	A	EM0024	17K667
EC1A40	A	EM1011	17K656
EC1A41	A	EM1011	17K656
EC1A42	A	EM1011	17K656
EC1A50	A	EM1011	17K668
EC1A51	A	EM1011	17K668
EC1A52	A	EM1011	17K668
EC1A60	A	EM1011	17K664
EC1A61	A	EM1011	17K664
EC1A62	A	EM1011	17K664
EC1B40	A	EM1012	17K656
EC1B41	A	EM1012	17K656
EC1B42	A	EM1012	17K656
EC1B50	A	EM1012	17K668
EC1B51	A	EM1012	17K668
EC1B52	A	EM1012	17K668
EC1B60	A	EM1012	17K664
EC1B61	A	EM1012	17K664
EC1B62	A	EM1012	17K664
EC1E40	A	EM1013	17K656
EC1E41	A	EM1013	17K656
EC1E42	A	EM1013	17K656
EC1E50	A	EM1013	17K668
EC1E51	A	EM1013	17K668
EC1E52	A	EM1013	17K668
EC1E60	A	EM1013	17K664
EC1E61	A	EM1013	17K664

部品

ポンプモデル	ポンプシリーズ	モーター (参照 3)	下部ポンプ (参照 7)
EC1E62	A	EM1013	17K664
EC1F40	A	EM1014	17K656
EC1F41	A	EM1014	17K656
EC1F42	A	EM1014	17K656
EC1F50	A	EM1014	17K668
EC1F51	A	EM1014	17K668
EC1F52	A	EM1014	17K668
EC1F60	A	EM1014	17K664
EC1F61	A	EM1014	17K664
EC1F62	A	EM1014	17K664
EC2A40	A	EM1011	17K657
EC2A41	A	EM1011	17K657
EC2A42	A	EM1011	17K657
EC2A50	A	EM1011	17K669
EC2A51	A	EM1011	17K669
EC2A52	A	EM1011	17K669
EC2A60	A	EM1011	17K665
EC2A61	A	EM1011	17K665
EC2A62	A	EM1011	17K665
EC2B40	A	EM1012	17K657
EC2B41	A	EM1012	17K657
EC2B42	A	EM1012	17K657
EC2B50	A	EM1012	17K669
EC2B51	A	EM1012	17K669
EC2B52	A	EM1012	17K669
EC2B60	A	EM1012	17K665
EC2B61	A	EM1012	17K665
EC2B62	A	EM1012	17K665
EC2C40	A	EM1021	17K657
EC2C41	A	EM1021	17K657
EC2C42	A	EM1021	17K657
EC2C50	A	EM1021	17K669
EC2C51	A	EM1021	17K669
EC2C52	A	EM1021	17K669
EC2C60	A	EM1021	17K665

ポンプモデル	ポンプシリーズ	モーター (参照 3)	下部ポンプ (参照 7)
EC2C61	A	EM1021	17K665
EC2C62	A	EM1021	17K665
EC2D40	A	EM1022	17K657
EC2D41	A	EM1022	17K657
EC2D42	A	EM1022	17K657
EC2D50	A	EM1022	17K669
EC2D51	A	EM1022	17K669
EC2D52	A	EM1022	17K669
EC2D60	A	EM1022	17K665
EC2D61	A	EM1022	17K665
EC2D62	A	EM1022	17K665
EC2E40	A	EM1013	17K657
EC2E41	A	EM1013	17K657
EC2E42	A	EM1013	17K657
EC2E50	A	EM1013	17K669
EC2E51	A	EM1013	17K669
EC2E52	A	EM1013	17K669
EC2E60	A	EM1013	17K665
EC2E61	A	EM1013	17K665
EC2E62	A	EM1013	17K665
EC2F40	A	EM1014	17K657
EC2F41	A	EM1014	17K657
EC2F42	A	EM1014	17K657
EC2F50	A	EM1014	17K669
EC2F51	A	EM1014	17K669
EC2F52	A	EM1014	17K669
EC2F60	A	EM1014	17K665
EC2F61	A	EM1014	17K665
EC2F62	A	EM1014	17K665
EC2G40	A	EM1023	17K657
EC2G41	A	EM1023	17K657
EC2G42	A	EM1023	17K657
EC2G50	A	EM1023	17K669
EC2G51	A	EM1023	17K669
EC2G52	A	EM1023	17K669

ポンプモデル	ポンプシリーズ	モーター (参照 3)	下部ポンプ (参照 7)
EC2G60	A	EM1023	17K665
EC2G61	A	EM1023	17K665
EC2G62	A	EM1023	17K665
EC2H40	A	EM1024	17K657
EC2H41	A	EM1024	17K657
EC2H42	A	EM1024	17K657
EC2H50	A	EM1024	17K669
EC2H51	A	EM1024	17K669
EC2H52	A	EM1024	17K669
EC2H60	A	EM1024	17K665
EC2H61	A	EM1024	17K665
EC2H62	A	EM1024	17K665
EC3C40	A	EM1021	17K658
EC3C41	A	EM1021	17K658
EC3C42	A	EM1021	17K658
EC3C50	A	EM1021	17K670
EC3C51	A	EM1021	17K670
EC3C52	A	EM1021	17K670
EC3C60	A	EM1021	17K666
EC3C61	A	EM1021	17K666
EC3C62	A	EM1021	17K666
EC3D40	A	EM1022	17K658
EC3D41	A	EM1022	17K658
EC3D42	A	EM1022	17K658
EC3D50	A	EM1022	17K670
EC3D51	A	EM1022	17K670
EC3D52	A	EM1022	17K670
EC3D60	A	EM1022	17K666
EC3D61	A	EM1022	17K666
EC3D62	A	EM1022	17K666
EC3G40	A	EM1023	17K658
EC3G41	A	EM1023	17K658
EC3G42	A	EM1023	17K658
EC3G50	A	EM1023	17K670
EC3G51	A	EM1023	17K670

ポンプモデル	ポンプシリーズ	モーター (参照 3)	下部ポンプ (参照 7)
EC3G52	A	EM1023	17K670
EC3G60	A	EM1023	17K666
EC3G61	A	EM1023	17K666
EC3G62	A	EM1023	17K666
EC3H40	A	EM1024	17K658
EC3H41	A	EM1024	17K658
EC3H42	A	EM1024	17K658
EC3H50	A	EM1024	17K670
EC3H51	A	EM1024	17K670
EC3H52	A	EM1024	17K670
EC3H60	A	EM1024	17K666
EC3H61	A	EM1024	17K666
EC3H62	A	EM1024	17K666
EC4C40	A	EM1021	17K659
EC4C41	A	EM1021	17K659
EC4C42	A	EM1021	17K659
EC4C50	A	EM1021	17K671
EC4C51	A	EM1021	17K671
EC4C52	A	EM1021	17K671
EC4C60	A	EM1021	17K667
EC4C61	A	EM1021	17K667
EC4C62	A	EM1021	17K667
EC4D40	A	EM1022	17K659
EC4D41	A	EM1022	17K659
EC4D42	A	EM1022	17K659
EC4D50	A	EM1022	17K671
EC4D51	A	EM1022	17K671
EC4D52	A	EM1022	17K671
EC4D60	A	EM1022	17K667
EC4D61	A	EM1022	17K667
EC4D62	A	EM1022	17K667
EC4G40	A	EM1023	17K659
EC4G41	A	EM1023	17K659
EC4G42	A	EM1023	17K659
EC4G50	A	EM1023	17K671

部品

ポンプモデル	ポンプシリーズ	モーター (参照 3)	下部ポンプ (参照 7)
EC4G51	A	EM1023	17K671
EC4G52	A	EM1023	17K671
EC4G60	A	EM1023	17K667
EC4G61	A	EM1023	17K667
EC4G62	A	EM1023	17K667
EC4H40	A	EM1024	17K659
EC4H41	A	EM1024	17K659
EC4H42	A	EM1024	17K659
EC4H50	A	EM1024	17K671
EC4H51	A	EM1024	17K671
EC4H52	A	EM1024	17K671
EC4H60	A	EM1024	17K667
EC4H61	A	EM1024	17K667

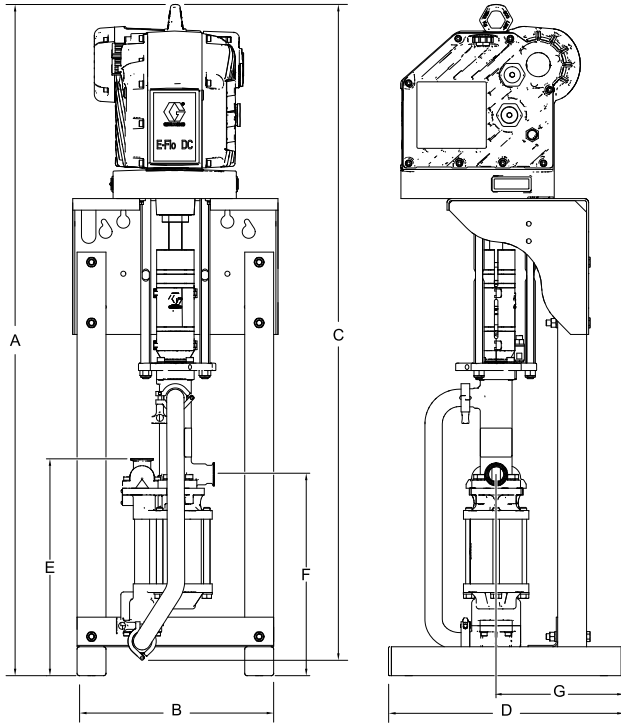
ポンプモデル	ポンプシリーズ	モーター (参照 3)	下部ポンプ (参照 7)
EC4H62	A	EM1024	17K667
EC7C40	A	EM1021	17Z387
EC7C41	A	EM1021	17Z387
EC7C43	A	EM1021	17Z387
EC7D40	A	EM1022	17Z387
EC7D41	A	EM1022	17Z387
EC7D42	A	EM1022	17Z387
EC7G40	A	EM1023	17Z387
EC7G41	A	EM1023	17Z387
EC7G42	A	EM1023	17Z387
EC7H40	A	EM1024	17Z387
EC7H41	A	EM1024	17Z387
EC7H42	A	EM1024	17Z387

× ㄒ

サイズ

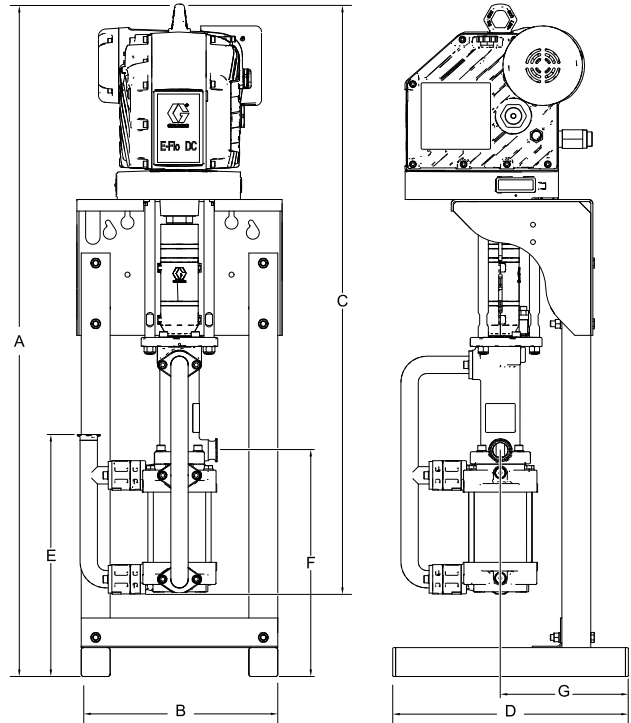
サイズ

シールド型4 ボール下部付きポンプ



127988b

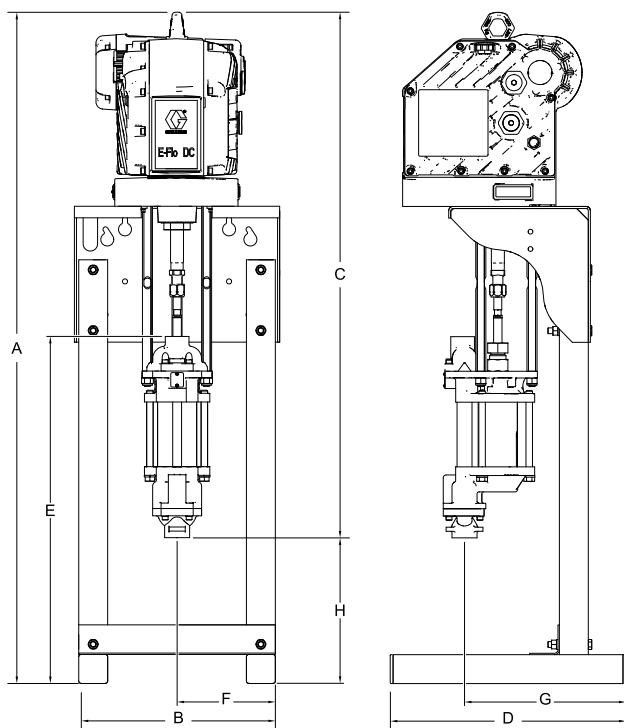
シールド型4 ボールプラス下部付きモデル



136072a

ポンプ	A	B	C	D	E	F	G
シールド型4 ボール下部付 きポンプ	1473 mm (58.00 イ ンチ)	432 mm (17.00 イ ンチ)	1385 mm (54.54 イ ンチ)	505 mm (19.88 イ ンチ)	530 mm (20.90 イ ンチ)	498 mm (19.60 イ ンチ)	279 mm (11.00 イ ンチ)
シールド型4 ボールプラス下 部付きモデル			1295 mm (51.00 イ ンチ)				

オープン型ウェットカップ下部付きポンプ

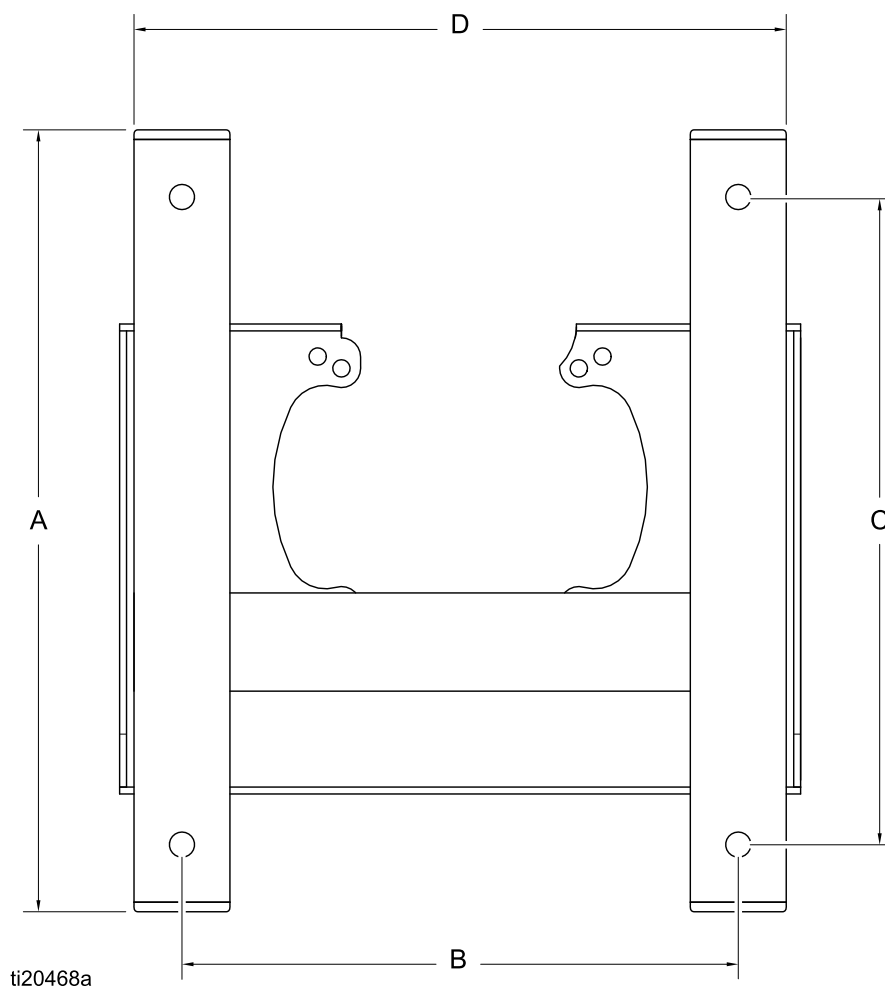


128011b

A	B	C	D	E	F	G	H
1473 mm (58.00 インチ)	432 mm (17.00 インチ)	1156 mm (45.50 インチ)	505 mm (19.88 インチ)	762 mm (30.0 インチ)	216 mm (8.5 インチ)	353 mm (13.9 インチ)	180 mm (7.1 インチ)

取り付け穴のパターン

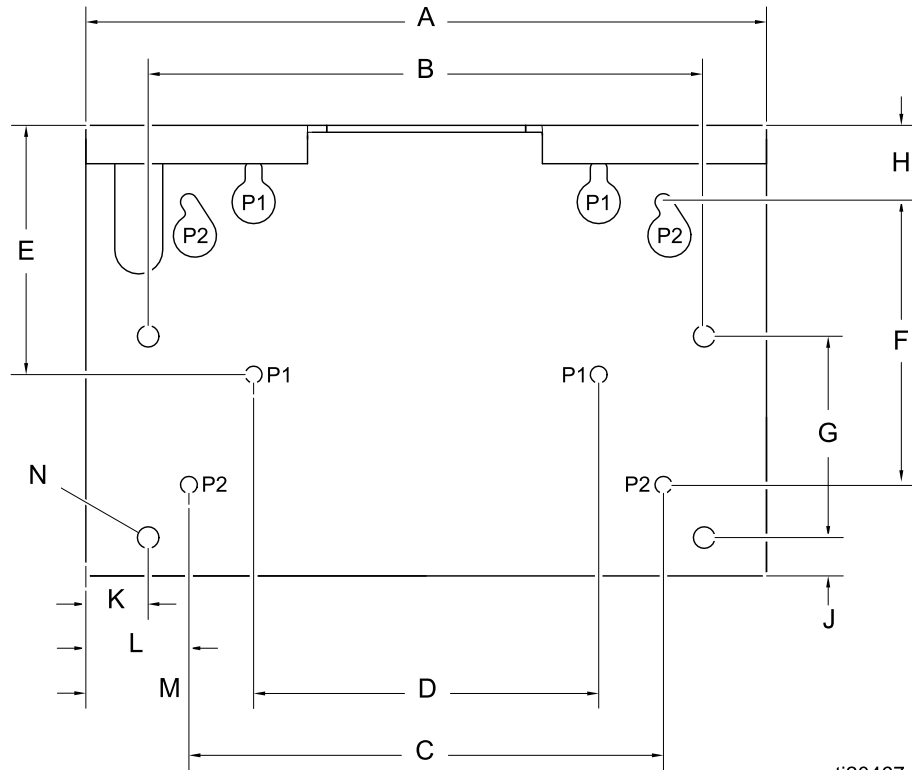
床スタンド



キー

- A 505 mm(19.88 インチ)
- B 368 mm(14.50 インチ)
- C 429 mm(16.88 インチ)
- D 432 mm(17.00 インチ)

ポンプ ブラケット



ti20467a

キー

- A 451 mm(17.8 インチ)
- B 368 mm(14.5 インチ)
- C 314 mm(12.4 インチ)
- D 229 mm(9.0 インチ)
- E 137 mm(5.4 インチ)
- F 187 mm(7.4 インチ)
- G 133 mm(5.3 インチ)
- H 51 mm(2.0 インチ)
- J 25 mm(1.0 インチ)
- K 41 mm(1.6 インチ)
- L 69 mm(2.7 インチ)
- M 112 mm(4.4 インチ)
- N スタンド取り付け用の直径 14 mm (0.562 インチ) の穴
4 つ
- P 壁面取り付け用の直径 11 mm (0.438 インチ) の穴
4 つ

性能チャート

特定の流量 (gpm/lpm) と最高力のパーセンテージにおける液圧 (psi/bar/MPa) を見つけるには:

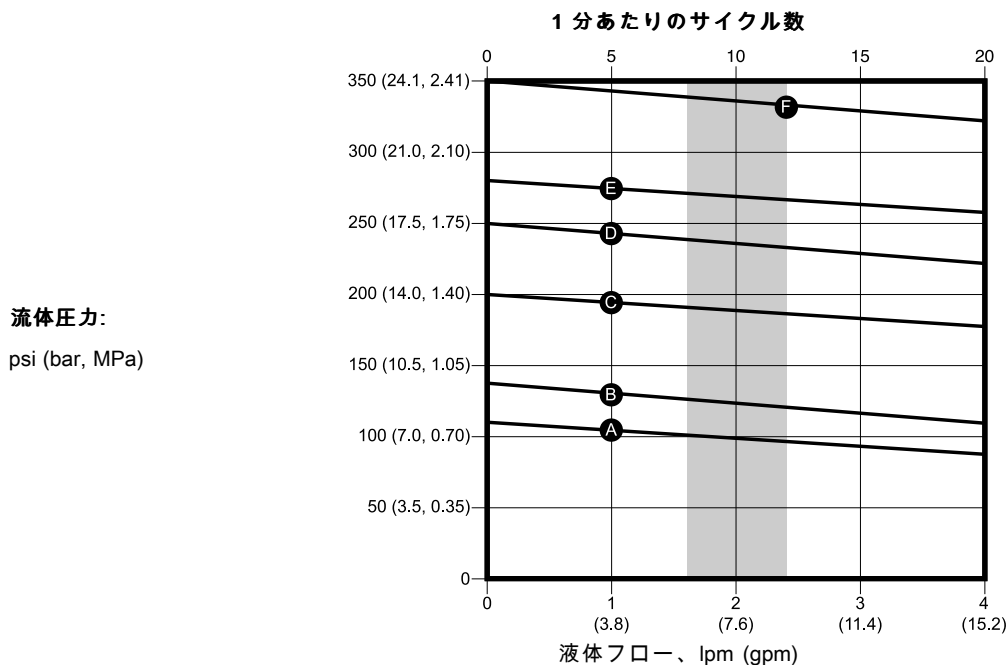
1. 表の下にあるスケールで希望の液体流量を見つけます。
2. 選択した最高のパーセンテージと交差する点まで垂直線を上に上ります (以下のキーを参照)。
3. 縦軸まで左に辿り、液体アウトレット圧力を読みます。

性能チャートのキー

注:表には、最高力の 100%、70%、および 40% で動作するモーターが示されています。これらの値は 6.9 bar (100 psi)、4.8 bar (70 psi)、および 2.8 bar (40 psi) で動作しているエアモーターにほとんど等しいです。

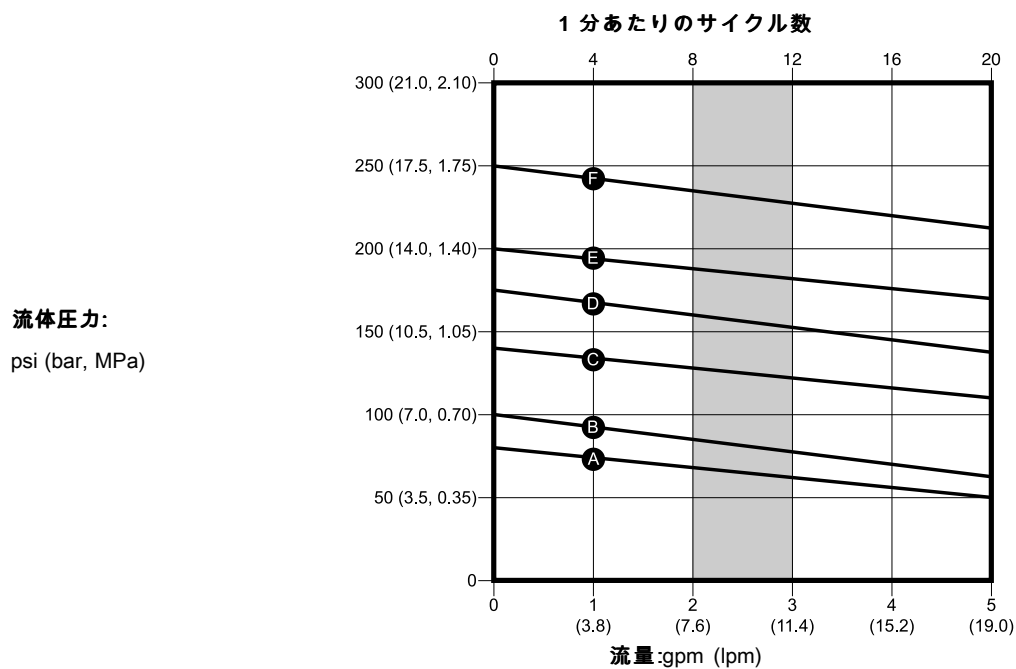
A	40% 単相ポンプ
B	40% 三相ポンプ
C	70% 単相ポンプ
D	70% 三相ポンプ
E	100% 単相ポンプ
F	100% 三相ポンプ

Table 4 EC11xx と EC12xx (750 cc 下部、1 HP モーター、635 kg (1400 ポンド) 最高力)



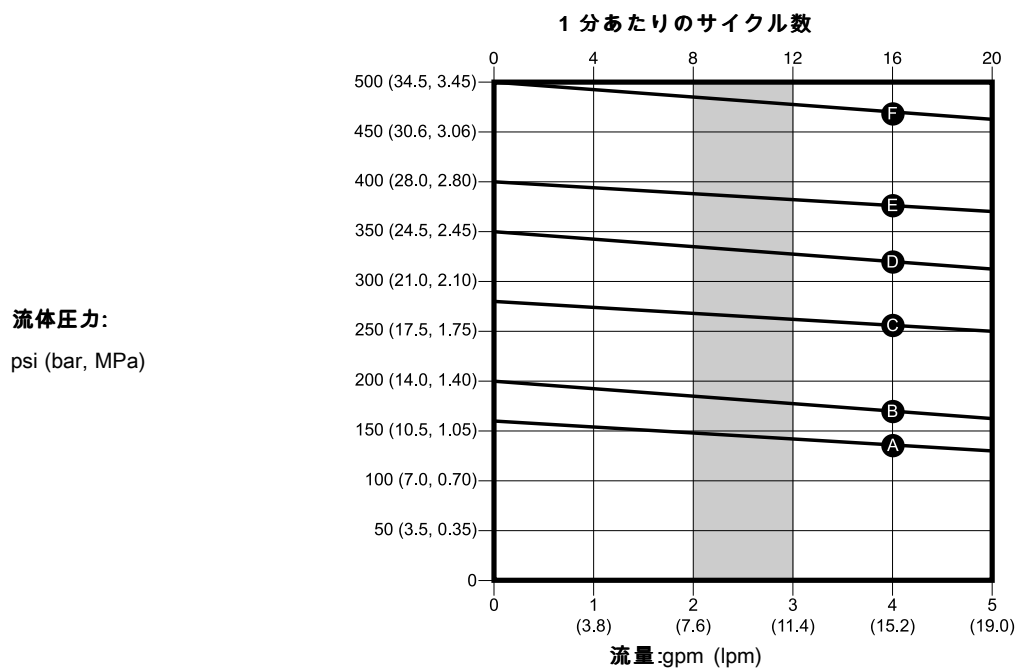
注:表の中の影付きの領域は、連続的な反復使用の場合の推奨範囲を示します。

Table 5 EC21xx と EC22xx (1000 cc 下部、1 HP モーター、635 kg (1400 ポンド) 最高力)



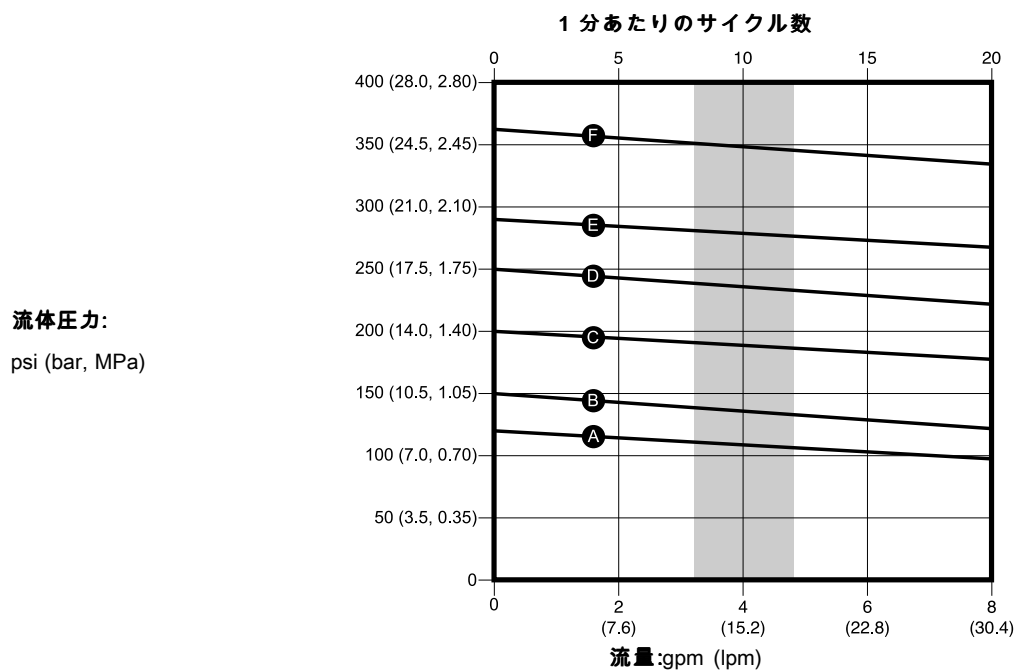
注:表の中の影付きの領域は、連続的な反復使用の場合の推奨範囲を示します。

Table 6 EC23xx と EC24xx (1000 cc 下部、2 HP モーター、1270 kg (2800 ポンド) 最高力)



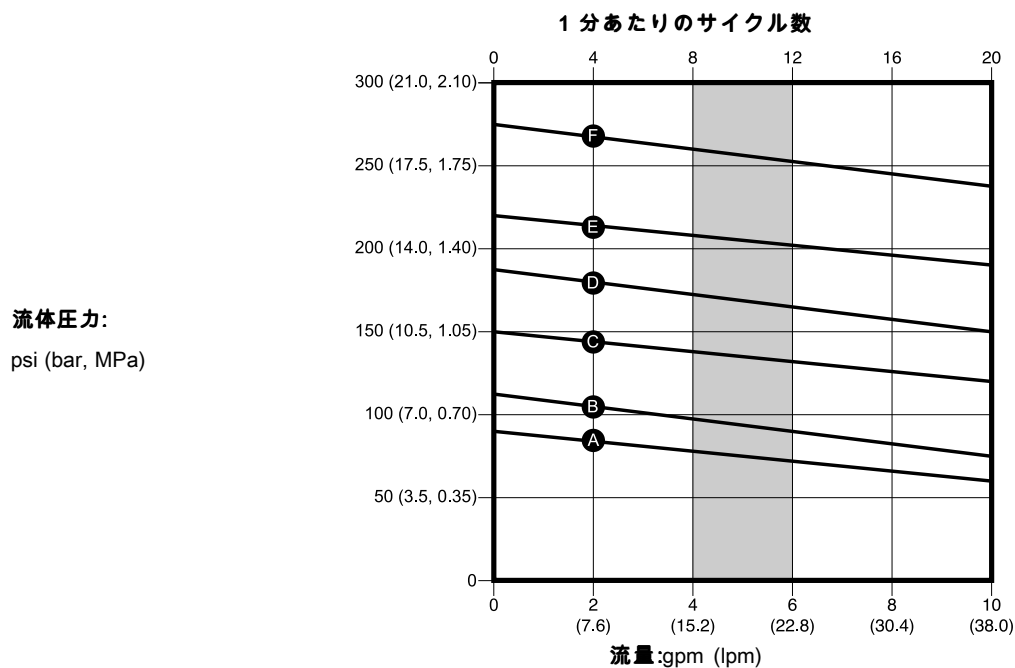
注:表の中の影付きの領域は、連続的な反復使用の場合の推奨範囲を示します。

Table 7 EC33xx と EC34xx (1500 cc 下部、2 HP モーター、1270 kg (2800 ポンド) 最高力)



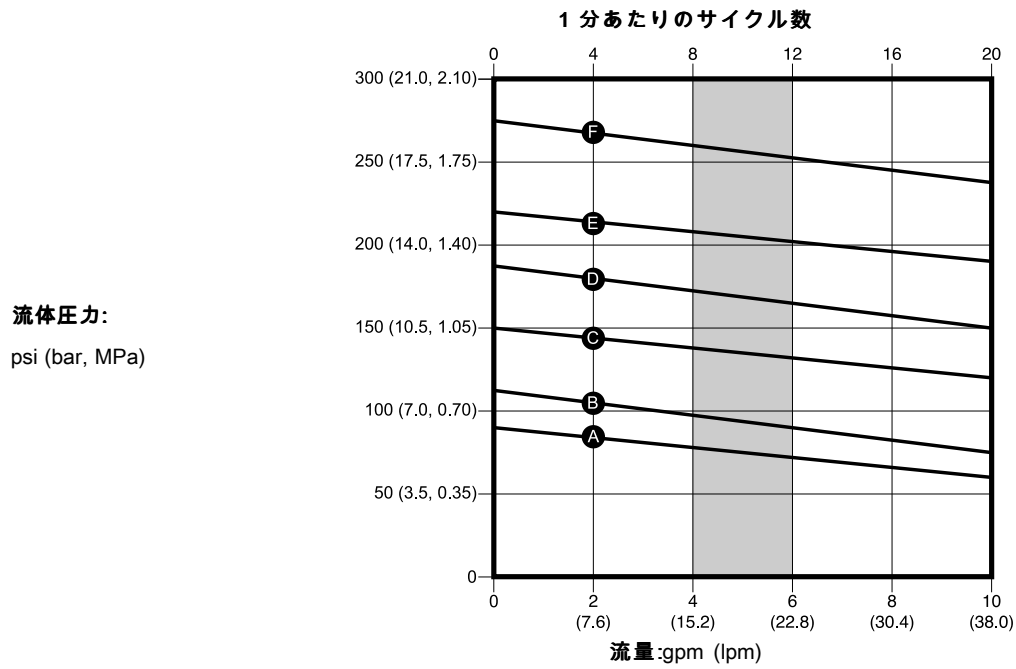
注:表の中の影付きの領域は、連続的な反復使用の場合の推奨範囲を示します。

Table 8 EC43xx と EC44xx (2000 cc 下部、2 HP モーター、1270 kg (2800 ポンド) 最高力)



注:表の中の影付きの領域は、連続的な反復使用の場合の推奨範囲を示します。

Table 9 EC7x4x と EC44xx (2500 cc 下部、2 HP モーター、1587 kg (3500 ポンド) 最高力)



注:表の中の影付きの領域は、連続的な反復使用の場合の推奨範囲を示します。


技術データ

E-Flo DC ポンプ	米国	メートル法
最大使用液圧, 単相ポンプ:		
モデルEC11xx, EC12xx, EC15xx, 及びEC16xx; 1馬力のモーター, 750 cc 単位での下部の体積	300 psi	2.07 MPa, 20.7 bar
モデルEC21xx, EC22xx, EC25xx 及びEC26xx; 1馬力のモーター, 1000 cc 単位での下部の体積	200 psi	1.38 MPa, 13.8 bar
モデル EC23xx, EC24xx, EC27xx, 及び EC28xx; 2馬力のモーター, 1000 cc 単位での下部の体積	400 psi	2.76 MPa, 27.6 bar
モデルEC33xx, EC34xx, EC37xx, 及びEC38xx; 2馬力のモーター, 1500 cc 単位での下部の体積	300 psi	2.07 MPa, 20.7 bar
モデルEC43xx, EC44xx, EC47xx 及びEC48xx; 2馬力のモーター, 2000 cc 単位での下部の体積	220 psi	1.52 MPa, 15.2 bar
最大使用液圧, 三相ポンプ:		
モデル EC1Axx, EC1Bxx, EC1Exx 及びEC1Fxx;; 1馬力のモーター, 750 cc 単位での下部の体積	375 psi	2.6 MPa, 26 bar
モデルEC2Axx, EC2Bxx, EC2Exx 及びEC2Fxx; 1馬力のモーター, 1000 cc 単位での下部の体積	250 psi	1.7 MPa, 17 bar
モデルEC2Cxx, EC2Dxx, EC2Gxx 及びEC2Hxx; 2馬力のモーター, 1000 cc 単位での下部の体積	530 psi	3.65 MPa, 36.5 bar
モデルEC3Cxx, EC3Dxx, EC3Gxx 及びEC3Hxx; 2馬力のモーター, 1500 cc 単位での下部の体積	375 psi	2.6 MPa, 26 bar
モデルEC4Cxx, EC4Dxx, EC4Gxx 及びEC4Hxx; 2馬力のモーター, 2000 cc 単位での下部の体積	275 psi	1.9 MPa, 19 bar
モデル EC7x4x; 2馬力のモーター, 2500 cc 単位での下部の体積	240 psi	1.7 MPa, 17 bar
最高ポテンシャル液圧, 単相ポンプ:		
モデルECx1xx, ECx2xx, ECx5xx, 及び ECx6xx; 1馬力のモーター	218000/v (cc 単位での下部の体積) = psi	1500/v (cc 単位での下部の体積) = bar
モデルECx3xx, ECx4xx, ECx7xx, 及びECx8xx; 2馬力のモーター	436000/v (cc 単位での下部の体積) = psi	3000/v (cc 単位での下部の体積) = bar
最高ポテンシャル液圧, 三相ポンプ:		
モデル ECxAxx, ECxBxx, ECxExx, 及び ECxFxx; 1馬力のモーター	272500/v (cc 単位での下部の体積) = psi	1875/v (cc 単位での下部の体積) = bar
モデルECxCxx, ECxDxx, ECxGxx, 及び ECxHxx; 2馬力のモーター	545000/v (cc 単位での下部の体積) = psi	3750/v (cc 単位での下部の体積) = bar
最高連続サイクル速度 EC7xxx以外の全モデル	20 cpm	
最高連続サイクル速度 モデルEC7xxx	12 cpm	
最大フロー	最大フローはポンプ下部のサイズによって決まります。 性能チャート, page 34 を参照してください。	
電源:		
モデルECx1xx, ECx2xx, ECx5xx, 及び ECx6xx	100-250 VAC, 単相, 50/60 Hz, 1.4 kVA	
モデルECx3xx, ECx4xx, ECx7xx, 及びECx8xx	200-250 VAC, 単相, 50/60 Hz, 2.9 kVA	
モデルECxAxx, ECxBxx, ECxExx, 及び ECxFxx	380-480 VAC, 三相, 50/60 Hz, 1.5 kVA	

E-Flo DC ポンプ	米国	メートル法
モデル ECxCxx, ECxDxx, ECxGxx, 及び ECxHxx	380-480 VAC、三相、50/60 Hz、3.0 kVA	
電力入力ポートサイズ	3/4-14 npt(f)	
周囲温度範囲	32-104°F	0-40°C
音響データ	70 dB (A) 未満	
オイル容量	1.5 クォート	1.4 リットル
オイルの仕様	Graco 部品番号 16W645 ISO 220 シリコーンフリー合成ギアオイル	
重量		
シールド4ボール型下部付きモデル(ECxx4x)	247 lb	112 kg
シールド型4ボールプラス下部付きモデル(EC7x4x)	225 lb	116 kg
オープン型ウェットカップ下部付きモデル(ECxx6x)	220 lb	100 kg
液体入口サイズ		
モデル EXxx4x, ECxx6x, 及び EC7x4x	38.1 mm (1-1/2 インチ)、トライクランプ	
モデル ECxx5x	1-1/2 in. npt(f)	
液体出口サイズ		
	1 npt(f)	
モデル EXxx4x, ECxx6x, 及び EC7x4x	38.1 mm (1-1/2 インチ)、トライクランプ	
モデル ECxx5x	1 インチ npt(f)	
接液部材料	ポンプ説明書を参照してください。	

California Proposition 65

カリフォルニア州居住者

 **警告:** 発がんおよび生殖への悪影響 — www.P65warnings.ca.gov.

Graco社標準保証

Graco は、直接お買い上げ頂けたお客様のご使用に対し、販売日時から、本ドキュメントに記載された、Graco が製造し、かつ Graco の社名を付したすべての装置の材質および仕上りに欠陥がないことを保証します。Graco により公表された特殊的、拡張的または制限的保証を除き、販売日時から起算して 12 ヶ月間、Graco により欠陥があると判断された装置の部品を修理、交換致します。この保証は装置が Graco が明記した推奨に従って設置、操作、保守された場合にのみ適用します。

誤った設置、誤用、摩擦、腐食、不十分または不適切な保守、怠慢、事故、改ざん、または Graco 製でない構成部品の代用が原因で発生した一般的な消耗、あるいは誤動作、損傷、摩耗については、本保証の範囲外であり、Graco は一切責任を負わないものとします。また、Graco の装置と Graco によって提供されていない構成、付属品、装置、または材料の不適合、あるいは Graco によって提供されていない構成、付属品、装置、または材料の不適切な設計、製造、取り付け、操作または保守が原因で発生した誤動作、損傷、または摩耗については、Graco は一切責任を負わないものとします。

本保証は、Graco 認定販売代理店に、主張された欠陥を検証するために、欠陥があると主張された装置が支払済みで返却された時点で、条件が適用されます。主張された欠陥が確認された場合、Graco はすべての欠陥部品を無料で修理または交換します。装置は、輸送料前払いで、直接お買い上げ頂けたお客様に返却されます。装置の検査により材質または仕上りの欠陥が明らかにならなかった場合は、修理は妥当な料金で行われます。料金には部品、労働、および輸送の費用が含まれる可能性があります。

本保証は唯一の保証であり、ある特定の目的に対する商品性または適合性に関する保証を含むがそれのみに限定されない、明示的なまたは黙示的な他のすべての保証の代りになるものです。

保証契約不履行の場合の Graco 社のあらゆる義務およびお客様の救済に関しては、上記規定の通りです。購入者は、他の補償(利益の損失、売上の損失、人身傷害、または器物破損による偶発的または結果的な損害、または他のいかなる偶発的または結果的な損失を含むがこれに限定されるものではない)は得られないものであることに同意します。補償違反に関連するいかなる行為は、販売日時から起算して 2 年以内に提起する必要があります。

Graco によって販売されているが、製造されていない付属品、装置、材料、または部品に関しては、Graco は保証を負わず、特定目的に対する商用性および適合性のすべての黙示保証は免責されるものとします。Graco により販売されているが当社製品でないアイテム(電気モータ、スイッチ、ホース等)は、上記アイテムの製造元の保証に従います。Graco は、これらの保証違反に関する何らかの主張を行う際は、合理的な支援を購入者に提供いたします。

いかなる場合でも、Graco は Graco の提供する装置または備品、性能、または製品の使用またはその他の販売される商品から生じる間接的、偶発的、特別、または結果的な損害について、契約違反、補償違反、Graco の不注意、またはその他によるものを問わず、一切責任を負わないものとします。

Graco の情報

Graco 製品についての最新情報には、www.graco.comに移動してください。
特許の情報については www.graco.com/patentsを参照してください。

注文については、Graco 販売代理店にお問い合わせください。または、電話にて最寄りの販売代理店をご確認ください。

電話：612-623-6921または無料通話、1-800-328-0211 ファックス、612-378-3505

本文書に含まれる全ての文字および図、表等によるデータは、出版時に入手可能な最新の製品情報を反映しています。Graco はいかなる時でも通知なく変更を行う権利を有します。
オリジナル命令の翻訳。This manual is in Japanese. MM 3A3384

Graco 本社：Minneapolis
海外拠点：ベルギー、中国、日本、韓国

GRACO INC. AND SUBSIDIARIES • P.O. BOX 1441 • MINNEAPOLIS, MN 55440-1441 • USA
Copyright 2015, Graco Inc. すべての Graco 製造場所は ISO 9001 に登録されています。

www.graco.com
改訂 E - 2021 2月