

19:1 LubePro™ 带低液位单冲程机油泵

3A3330A

ZH

仅用于泵送非腐蚀性和非磨损性润滑剂。仅供专业人员使用。

未获准用于爆炸性环境或危险场所。

型号 19C752

带低液位的 19:1 机油泵，常闭 (NC) 开关，NPT 螺纹

型号 20C752

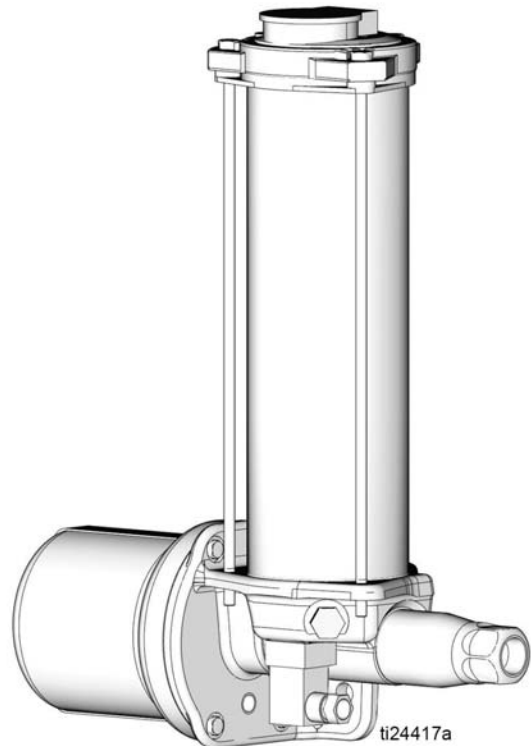
带低液位的 19:1 机油泵，常闭 (NC) 开关，
BSPP 适配器

3500 磅 / 平方英寸 (24 兆帕，241 巴) 最大工作压力












重要安全说明

请阅读本手册的所有警告及说明。
妥善保存这些说明。



警告

以下为本设备的设置、使用、接地、维护及修理的警告。惊叹号标志表示一般性警告，而各种危险标志则表示与特定操作过程有关的危险。当本手册正文中或警告标记上出现这些符号时，请回头查阅这些警告。若产品特定的危险标志和警告未出现在本节内，则可能出现在本手册的其他章节。

 <h2 style="margin: 0;">警告</h2>	
  	<p>皮肤注射危险</p> <p>从分配装置、软管泄漏处或破裂的组件射出的高压液体会刺破皮肤。伤势看起来会象只划了一小口，其实是严重受伤，可能导致肢体切除。应立即进行手术治疗。</p> <ul style="list-style-type: none"> 切勿将分配装置指向任何人或身体的任何部位。 切勿将手放在出液口上。 不要用手、身体、手套或抹布去堵住或挡住泄漏部件。 在停止分配时，以及清洗、检查或维修本设备之前，应按照泄压步骤进行操作。 在操作设备前要拧紧所有流体连接处。 要每日检查软管和联接装置。已磨损或损坏的零部件要立刻更换。
	<p>高压设备危险</p> <p>过压会造成设备破裂以及严重伤害。</p> <ul style="list-style-type: none"> 请勿超过最大气体输入压力。 慢慢注入，避免液箱过度加压。 使用压力额定值等于或高于泵额定值的管子 / 软管和其他组件。
 	<p>塑料部件清洁溶剂危险</p> <p>许多溶剂可降解塑料零配件并引起它们故障，可能造成人员严重受伤或财产损失。</p> <ul style="list-style-type: none"> U 仅使用兼容的水基溶剂来清洁塑料结构或承压零配件。 参见本设备说明手册及所有其他设备说明手册中的技术数据。阅读流体和溶剂制造商的安全数据表 (SDS) 及建议。
 	<p>触电危险</p> <p>必须将本设备接地。系统接地不当、设置不正确或使用不当都可导致电击。</p> <ul style="list-style-type: none"> 在断开任何电缆连接和进行设备维修或安装设备之前，要关掉总开关并切断其电源。 只能连接到已接地的电源上。 所有的电气接线都必须由合格的电工来完成，并符合当地的所有规范和标准。

 <h1 style="margin: 0;">警告</h1>	
 	<p>设备误用危险</p> <p>误用设备会导致严重的人员伤亡。</p> <ul style="list-style-type: none"> • 疲劳时或在吸毒或酗酒之后不得操作本装置。 • 不要超过额定值最低的系统组件的最大工作压力或温度额定值。参见所有设备手册中的技术数据。 • 请使用与设备的接液部件相适应的流体或溶剂。参见所有设备手册中的技术数据。阅读流体及溶剂生产厂家的警告。有关涂料的完整资料，请向涂料分销商或零售商索要安全数据表（SDS）。 • 当设备不使用时，关闭所有设备并按照该手册中的泄压步骤操作。 • 设备需每天检查。已磨损或损坏的零部件要立刻修理或更换，只能使用生产厂家的原装替换用零部件进行修理或更换。 • 不要对设备进行改动或修改。改动或修改会导致机构认证失效并造成安全隐患。 • 确保所有设备额定和批准用于其正在使用的环境。 • 只能将设备用于其预定的用途。有关资料请与经销商联系。 • 让软管和电缆远离公共区域、尖锐边缘、移动部件及热的表面。 • 不要扭绞或过度弯曲软管或用软管拽拉设备。 • 儿童和动物要远离工作区。 • 要遵照所有适用的安全规定。
	<p>流体或烟雾中毒危险</p> <p>如果吸入有毒的烟雾、食入有毒的流体或让它们溅到眼睛里或皮肤上，都会导致严重伤害或死亡。</p> <ul style="list-style-type: none"> • 阅读安全数据表（SDS），熟悉所用流体的特殊危险性。 • 危险性流体要存放在规定的容器内，并按照有关规定的要求进行处置。
 	<p>活动部件危险</p> <p>活动部件会挤夹、切断或切割手指及身体的其他部位。</p> <ul style="list-style-type: none"> • 要避免活动的部件。 • 在护板被取下或外盖被打开时，不要操作设备。 • 加压设备起动时可能没有任何警告。在检查、移动或维修设备之前，应按照本手册中的泄压步骤进行操作，断开所有电源连接。
	<p>个人防护用品</p> <p>在工作区内请穿戴适当的防护装备，以免受到严重伤害，包括眼损伤、听力受损、吸入有毒烟雾和烧伤。这些防护装备包括但不限于：</p> <ul style="list-style-type: none"> • 防护眼镜和听力保护装置。 • 流体和溶剂生产厂家所推荐的呼吸器、防护服及手套。
	<p>美国加州第 65 号提案</p> <p>本产品包含一种被加利福尼亚州认为可致癌、造成生育缺陷或其它生殖危害的化学物质。处理这些产品后须洗手。</p>

安装



典型安装

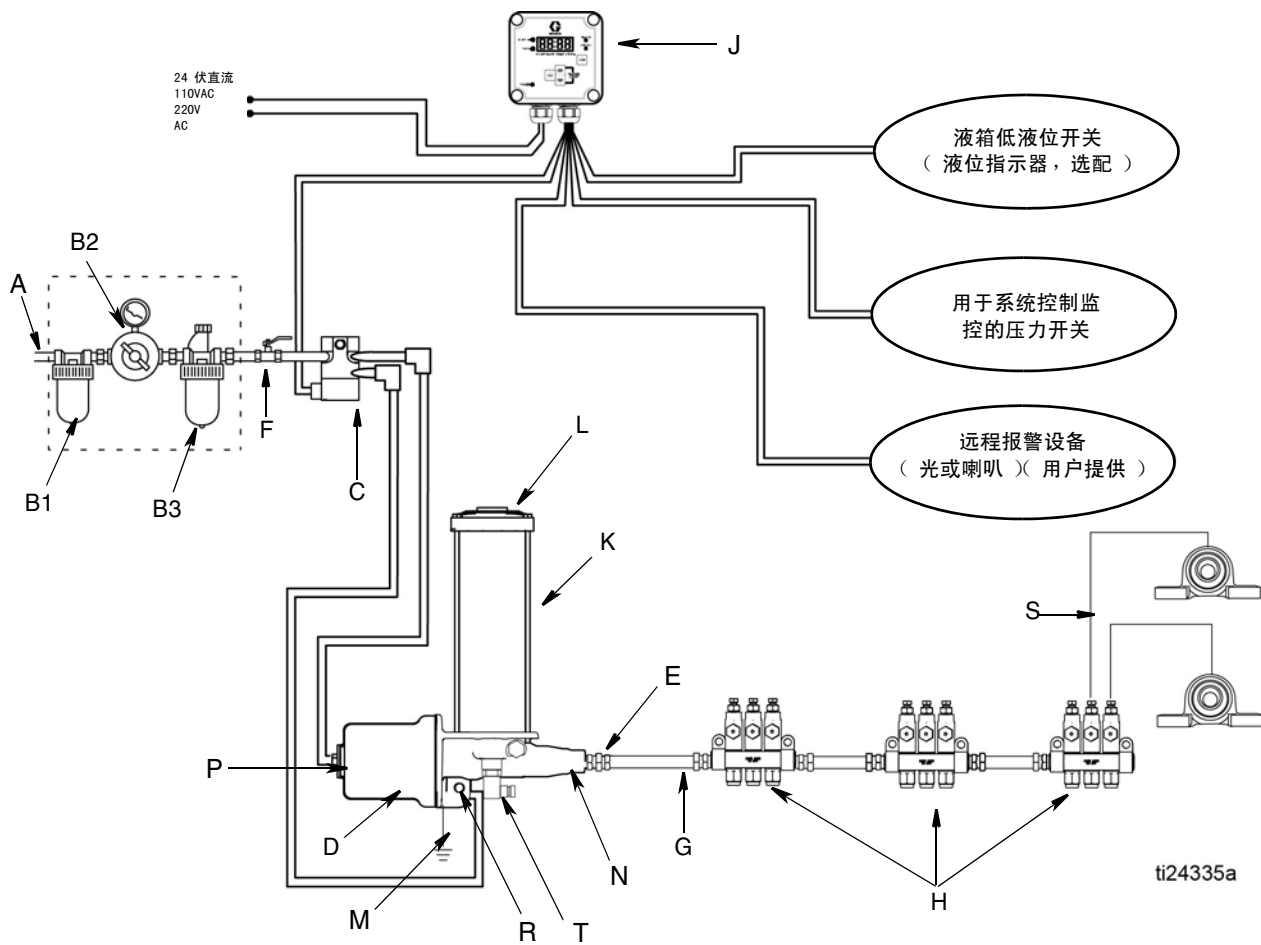


图 1: 典型安装

例:

- | | |
|---------------------|---------------|
| A 主供气 | H 喷射器 |
| B 过滤器 / 调节器 / 润滑器组件 | J 润滑器控制器 |
| B1 - 空滤芯 | K 泵液箱 |
| B2 - 空气调节器 | L 泵液箱加注盖 |
| B3 - 空气润滑器 | M 接地 |
| C 空气电磁阀 (4 路) | N 泵出口止回阀体 |
| D 泵模块 | P 泵进气口 - 前进冲程 |
| E 泵出口 | R 泵进气口 - 回转冲程 |
| F 放气型主气阀 (必需) | S 进给器管路 |
| G 高压润滑剂供应管路 (用户提供) | T 低液位 |

接地

<p>必须将设备接地。不正确的接地可导致触电。通过接地，可提供发生故障或停机时电流逃逸的线路，减少触电危险。</p>				

泵接地：拆下泵底座背后的接地螺丝（Z），将其插入，穿过接地线（Y）端头处环端子（W）的孔眼。将接地螺丝（Z）固定回泵上并拧紧。将接地线的另一端连接到实际接地端。参见图2。

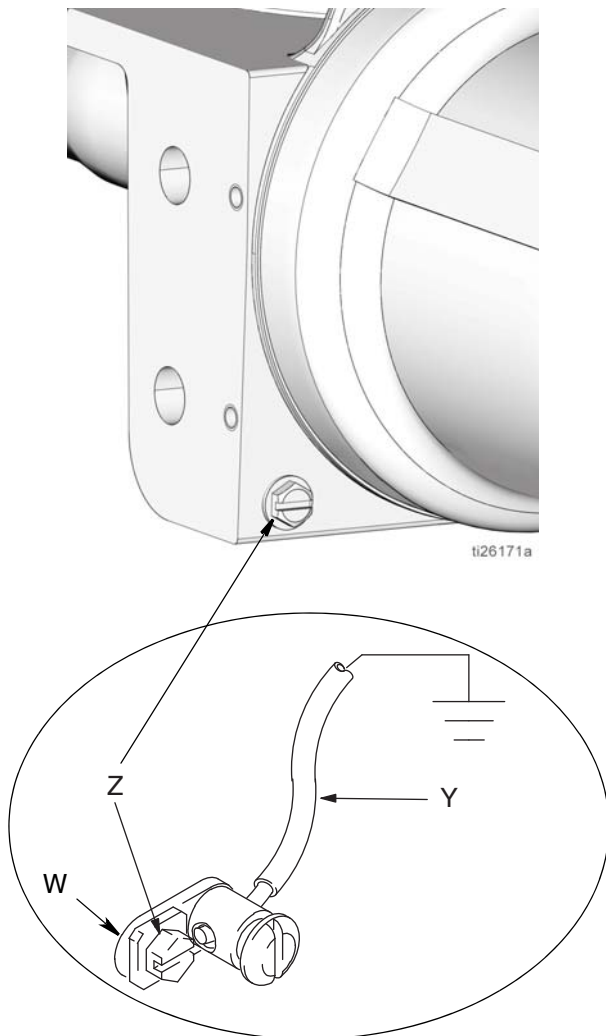


图 2

安装

<p>将泵安装牢固，让其在操作时不能移动。否则可导致人员受伤或设备损坏。</p>				

安装泵，安装地点应能支撑泵注入了润滑剂后的重量，还能方便操作员接近泵气动控制。泵必须安装在垂直位置，液箱向上。参见技术，数据，了解泵重量信息（第 31 页）和尺寸及安装布局（第 30 页）。

仅限低液位型号

DIN 连接器

连接 DIN 现场可接线连接器的 PINS 1 和 2 形成。参见图 3。

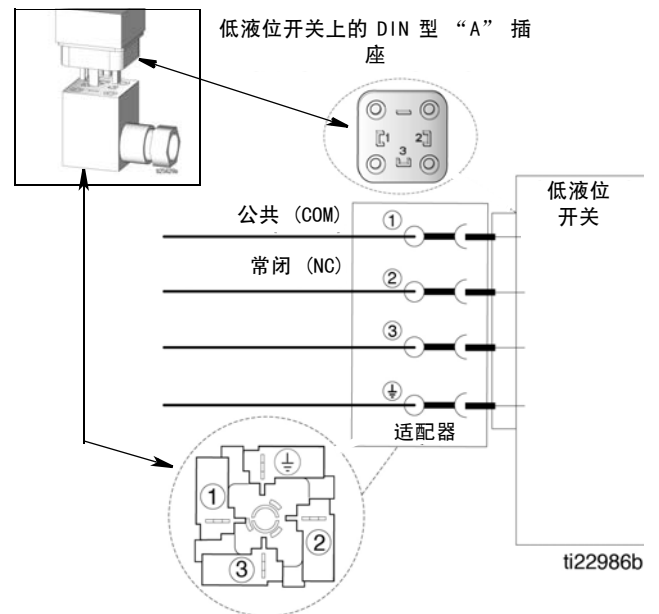


图 3

空气和流体管路附件

有关以下说明，请参考 图 1，第 4 页。

按 图 1（第 4 页）中所示顺序安装空气管路附件。



排放型主气阀 (F)：系统需要其释放该阀与泵间积聚的空气。

空气管路过滤器 (B1)：清除掉压缩空气供给中的有害垃圾和湿气。

泵空气调节装置 (B2)：控制泵速度和出口压力。将该阀位于泵的附近。

注意
请勿将空气附件直接安装在电磁阀进气口上。进气口和管件的强度不足以支撑附件，可能会折断。提供安装附件的支架。

1. 装排放型主气阀 (F)，释放该阀与泵间积聚的空气。安装阀门，其位置可方便地从泵上触到该放气阀，并使其位于空气调节装置的下流。
2. 空气管路过滤器 (B1) 清除掉压缩空气供给中的有害垃圾和污染物。
3. 安装空气调节装置 (B2) 以控制压力。
4. 安装空气管路润滑器 (B3) 以润滑气缸。
5. 安装 (3 路) 空气电磁阀 (C)，控制泵前进和回转冲程。



如要使用空气调节装置读数来确定流体输出压力，请将泵比率 (19:1) 乘以调节装置压力表上显示的压力或参见表 1：润滑剂输出 - 磅 / 平方英寸或表 2：润滑剂输出 - 兆帕 (巴)，第 11 页上提供。

限制到泵的空气，避免空气管路或流体管路部件或附件过压。

注入液箱

1. 打开位于液箱顶部的机油加注盖 (oc)。

注意：过滤器 (st) 安装在机油注入盖 (oc) 上，防止润滑剂被异物污染 (图 4)。

- a. 注入液箱前检查过滤器 (st)。
- b. 需要时，拆下过滤器 (st) 并彻底清洁。
- c. 如果已在步骤 b 中拆下，添加润滑剂前先安装过滤器 (st)。

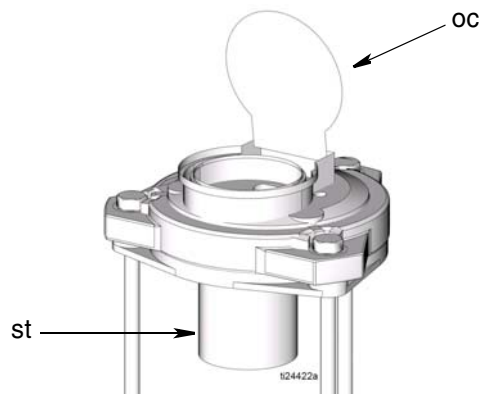


图 4

- 慢慢添加机油 (ol)，直到液箱注入到其容量 (图 5)。小心向液箱不要注入过快和超过液箱的容量。

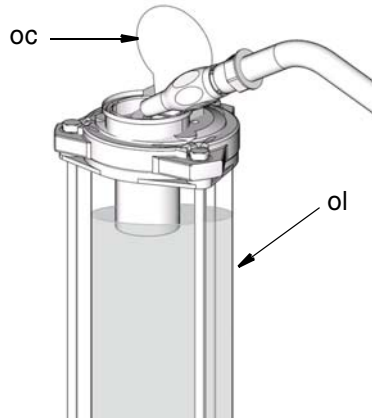


图 5

- 关闭机油注入盖 (oc)，防止污染和溢出 (图 5)。

起动

注意：

- 连接出口到供应管路 (G) 前，起动泵。
- 起动泵前，液箱必须注有润滑剂 (参见注入液箱说明，第 6 页)。

运行泵，直至机油 (ol)，无空气，从泵出口 (E) 处出来。

- 这可能需要 20 个泵冲程以排出泵中的空气，送出连续的机油流。这取决于润滑剂的粘度和温度。
- 每个前进冲程允许至少 5 秒的开时间，每个回转冲程允许至少 5 秒的关时间。

供应管路

- 运行泵，直至机油 (ol)，无空气，从泵出口 (E) 处出来。将供应管路 (G) 连接到泵出口 (E)。
- 如果空气管路上有多个泵，关闭所有空气调节装置和排放型主气阀，但一个泵除外。如果仅有一个泵，打开空气调节装置和排放型主气阀。
- 从压缩机打开主气阀。
- 设置每个泵的空气压力为能获得理想结果所需的最低压力。参见表 1 中提供的推荐压力：润滑剂输出和压力 - 美制或表 2：润滑剂输出和压力 - 公制 第 11 页提供。

进给器管路 (S)

将管路连接到喷射器出口前，将润滑剂注入每条进给器管路 (S)。

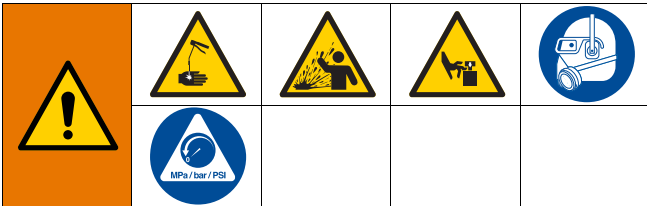
喷射器

- 检查每个喷射器是否操作正常。排放润滑剂时喷射器杆应移动。
- 根据需要调节喷射器的输出，确保排放的输出量足够。

泄压步骤



任何时候看到该符号时都遵循泄压步骤。



该设备保持加压，直至手动释放压力。为防止由于加压流体（如液体喷射、溅出的流体和移动部件等）造成人员严重受伤，请在停止分配时和清洁、检查或维修设备前遵循泄压步骤。

1. 关闭排放型主气阀（F，第 4 页）（系统必需）。
2. 使用两个扳手，在泵出口（E）和润滑管路管件（G）的相反方向上用力，慢慢松开管件，直至其松开并且没有更多润滑剂或空气从管件中泄漏出，实现系统泄压（图 6）。

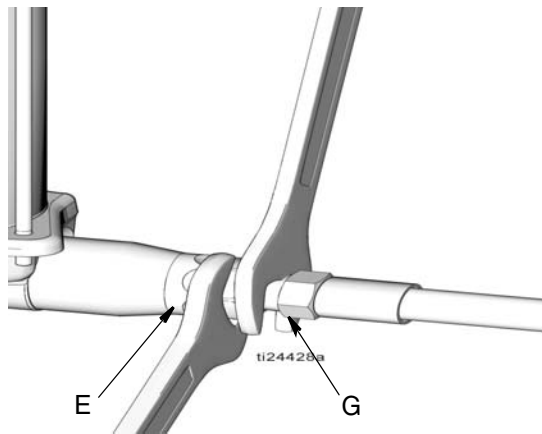


图 6

空气锁步骤



以下说明上使用的参考字母，参见典型安装 图 1，第 4 页。

当气泡或气囊防止润滑剂的正常流动时，出现空气锁。

注意

泵空载将引起空气锁。为防止空气锁，请勿在无润滑剂的情况下运行泵。泵润滑剂空前务必重新注入。

如果出现空气锁：

1. 将液箱重新注入至满液位处（第 6 页）。
2. 泄压。参见泄压步骤，第 8 页。
3. 断开润滑剂供应管路（G）与泵出口（E）（图 7）的连接

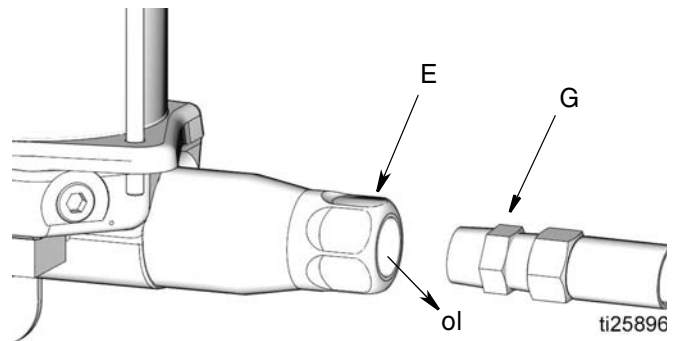


图 7

4. 打开放气型主气阀（F，第 4 页）。
5. 运行泵数个冲程，直至机油（ol），无空气，从泵出口（E）处出来（图 7）。
 - 这可能需要 20 个泵冲程以排出泵中的空气，送出连续的机油流。这取决于润滑剂的粘度和温度。
 - 每个前进冲程允许至少 5 秒的开时间，每个回转冲程允许至少 5 秒的关时间。

6. 将泵出口 (E) 与润滑剂管路 (G) 连接 (图 8)。

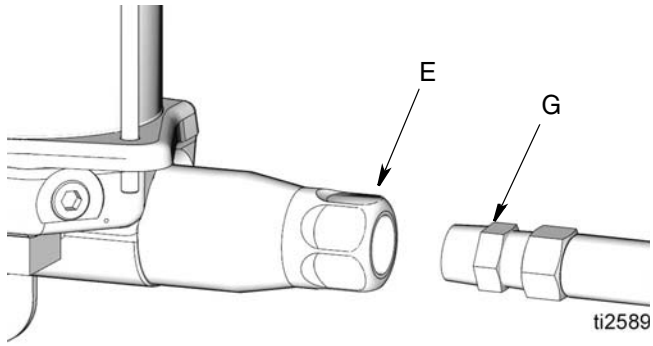


图 8

操作

泵

起动



1. 检查液箱已经注入了润滑剂，系统已经起动（参见起动系统，第 7 页）。
2. 打开润滑控制器（J）电源开关。
3. 设置润滑控制器以启动电磁阀（C）。

注意：有关这些说明，请参见系统随附的润滑控制器说明手册。

4. 打开空气调节装置和主气阀。

注意：禁止在正泵送涂料时让泵空载。

注意

泵空载将引起空气锁。为防止空气锁，请勿在无润滑剂的情况下运行泵。泵润滑剂空前务必重新注入。

泵循环启动时：

- a. 空气电磁阀（C）向泵进气口（P）提供空气。
- b. 在泵前进冲程，润滑剂分配到所有喷射器上。
- c. 泵通过进气口（R）提供空气。
- d. 泵进行回转冲程，将系统压力送回泵，重置所有喷射器。

低液位开关

当机油液箱满时，低液位浮球（llf）位于高，升高的位置，如图 9 所示。

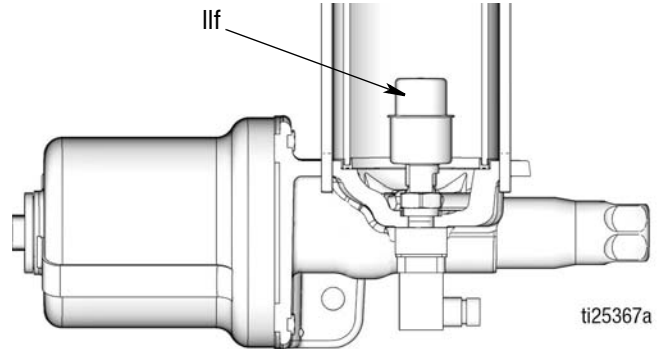


图 9: 升高位置的低液位浮球

分配机油时，低液位浮球开始向下移动。当液箱中的机油达到低液位时，完全向下移动的浮球（如图 10 所示）打开常关低液位开关，低液位信号发送至润滑控制器（J）。

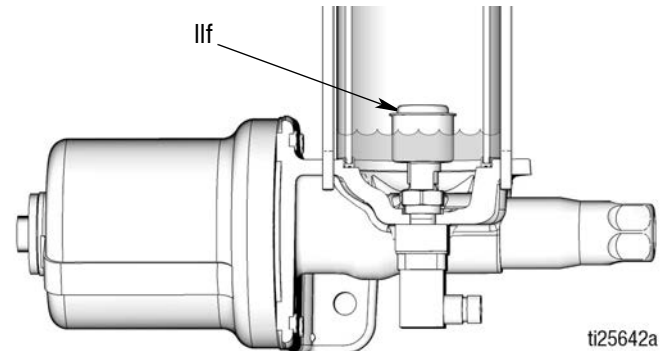


图 10: 完全向下移动位置的低液位浮球

关机



关闭系统：

- a. 关闭排放型主气阀（F，第 4 页）。
- b. 关闭润滑控制器的电源供应（J，第 4 页）。

润滑系统施胶和校准指南

表 1：润滑剂输出和压力 – US

注意：每泵冲程的润滑剂输出必须小于每泵冲程排出的润滑剂量。

1 喷射器 类型	2 最大喷射 器输出 立方英寸	3 要冲入的 喷射器量 立方英寸	4 最大泵润 滑剂输出 / 冲程 立方英寸	5		6		7	
				最大压力		最小压力		建议的压力	
				输出磅 / 平方英寸	需要的 空气磅 / 平方英寸	输出磅 / 平方英寸	需要的 空气磅 / 平方英寸	输出磅 / 平方英寸	需要的 空气磅 / 平方英寸
GL-43	0.008	0.019	3.0	1000	53	750	39	850	45
GL42	0.003	0.006							

表 2：润滑剂输出和压力 – 公制

1 喷射器 类型	2 最大喷射 器输出 毫升	3 要冲入的 喷射器量 毫升	4 最大泵润 滑剂输出 / 冲程 毫升	5		6		7	
				最大压力		最小压力		建议的压力	
				输出兆帕 (巴)	需要的空气 兆帕 (巴)	输出兆帕 (巴)	需要的空气 兆帕 (巴)	输出兆帕 (巴)	需要的空气 兆帕 (巴)
GL-43	0.008	0.311	49.1	6.9 (68.9)	0.36 (3.6)	5.2 (51.7)	0.26 (2.7)	5.9 (58.6)	0.31 (3.1)
GL42	0.003	0.098							

- 喷射器总计输出
 - 加上系统中喷射器的总数。
 - 从上面的表 1 和表 2，在首列中找到喷射器类型，在第二列中找到相关喷射器输出量。用该值乘以步骤 a (上面) 中确定的喷射器总数。
- 要冲入的总喷射器量
 - 加上系统中喷射器的总数。
 - 从上面的表 1 和表 2，在首列中找到喷射器类型，在第二列中找到相关喷射器要冲入的量。用该值乘以步骤 a (上面) 中确定的喷射器总数。
- 计算管道 (G) 中的润滑剂量：
 - 使用管道内径 (ID) 尺寸计算管道面积。
 - 仅测量管道 (G) 的长度。请勿在该计算中包括进给器管路 (S)。
 - 管道面积 (步骤 a 中计算) 乘以管道长度 (步骤 b 中计算)。
- 使用 10% 尺寸计算管道膨胀和管道中的流体压缩。
 - 将步骤 3 中计算的量乘以 10%。
- 计算需要的系统总量。
 - 仅加上步骤 1、2 和 4 的总量。请勿包括步骤 3。
 - 需要的系统总量必须小于表 1 或表 2 中第四列提供的泵润滑剂输出 / 冲程。
 - 如果需要的系统总量大于表 1 或表 2 中第四列提供的泵润滑剂输出 / 冲程，将系统分为两个或更多系统。

维修



更换密封

注意：对于大多数密封更换步骤，泵应完全从服务位置和夹紧的老虎钳中移除。如果仅更换液箱和 / 或液箱密封，则不必将泵从服务位置移除。以下说明包括了泵的完全拆卸。泵修理可能不需要泵完全拆卸。

拆卸

1. 关闭空气供应，断开到泵的空气管路连接。
2. 断开到润滑控制器的电气连接。
3. 泄压（第 8 页）。
4. 从泵出口（E，第 4 页）断开供应管路（G，第 4 页）连接。
5. 拆下安装螺栓（图 11），从服务位置拆下泵。

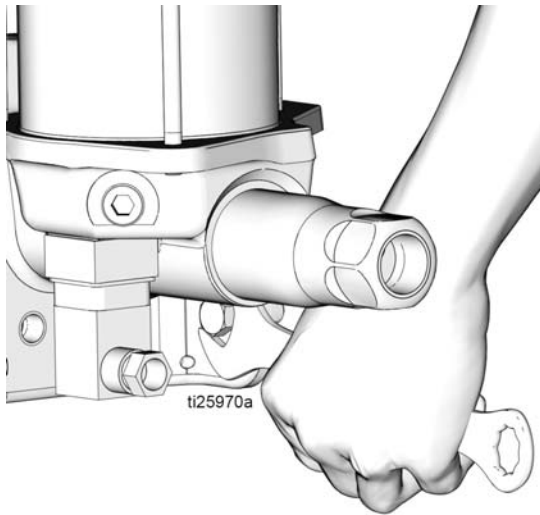


图 11

6. 在老虎钳中夹紧泵底座，如图 12 所示。使用软夹老虎钳或将布放入老虎钳卡爪中，保护泵底座的表面。

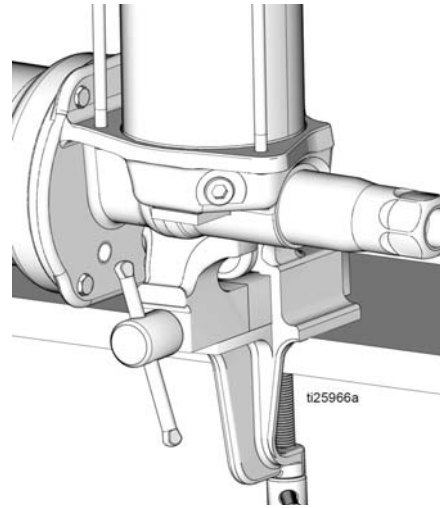


图 12

7. 使用六角扳手慢慢松开，从泵底座拆下排放塞（34），将机油从泵中排出（图 13）。

注意：慢慢拆下塞子将防止机油从液箱中排空时溅出。

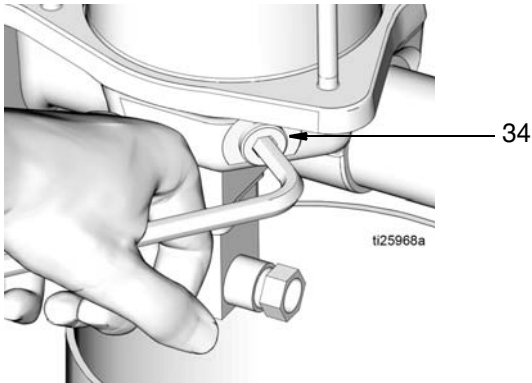


图 13

8. 将排出的机油收集在桶中或废物容器中。根据正确处置的所有相关规定，处置机油。

更换排放塞 (34)。

9. 使用扳手拆下拉杆 (29)。松开对角线模式中的拉杆，渐渐小心松开每个拉杆，直至所有拉杆完全松开。拆下拉杆 (29) 和垫片 (20)。参见 图 14。

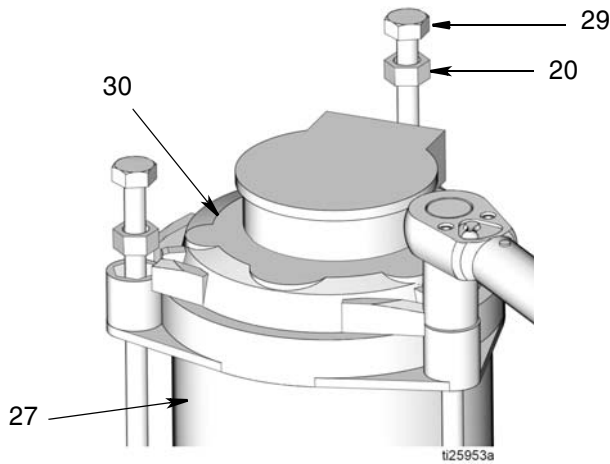


图 14

10. 从液箱 (27) 上拆下盖子 (30) (图 14)。
11. 从泵底座 (1) 上拆下液箱 (27) (图 15)。如果更换液箱垫圈 (26)，从液箱上拆下垫圈。根据正确处置的所有相关规定，处置垫圈。

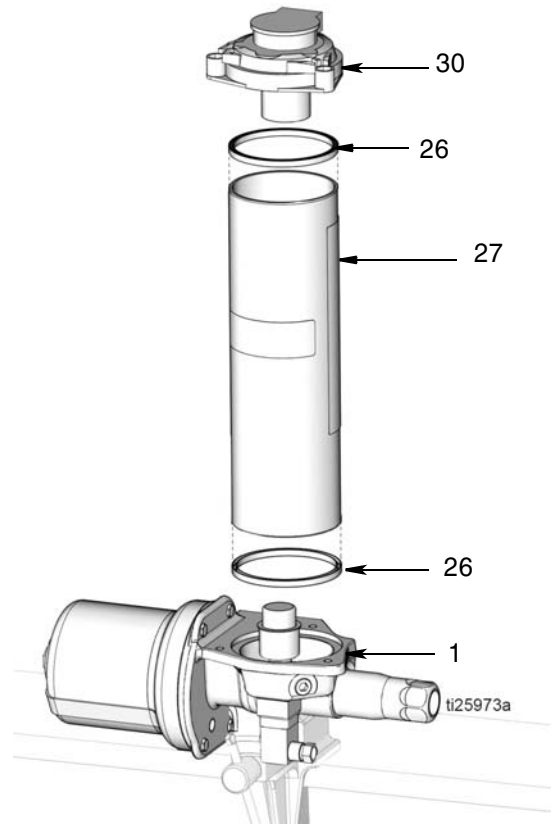


图 15

12. 从气缸 (2) 的顶部拆下活塞防松螺母 (3) (图 16)。

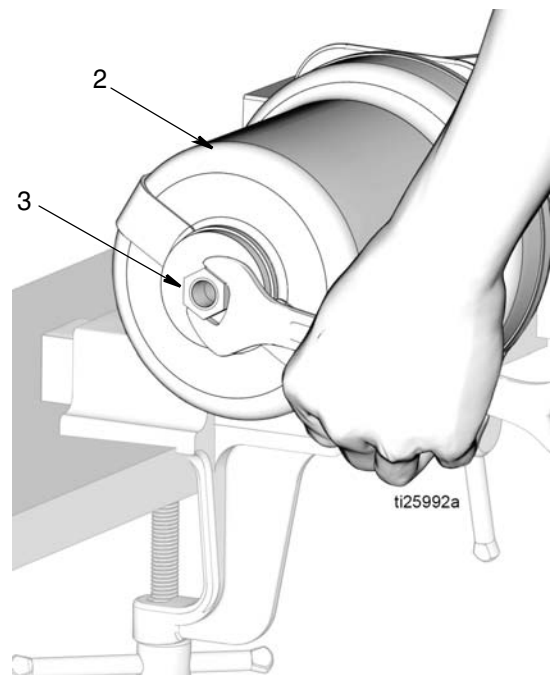


图 16

13. 从活塞防松螺母 (3) 拆下 O 形圈 (4)。根据正确处置的所有相关规定，处置 O 形圈。

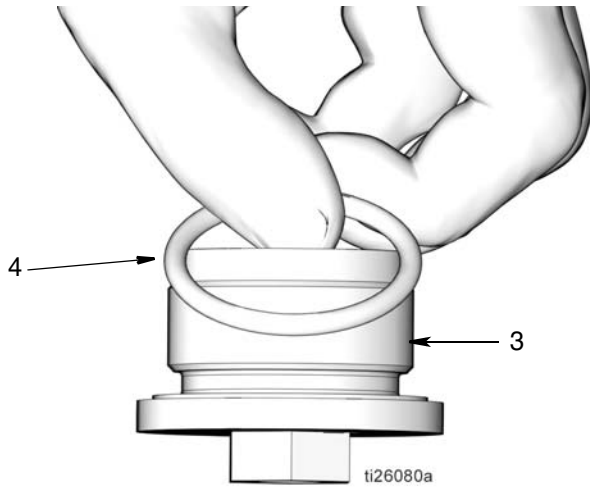


图 17

14. 使用 3/8 英寸套筒拆下将气缸 (2) 固定在泵底座 (1) 上的 4 个螺栓 (33) (图 18)。从泵底座拆下气缸。

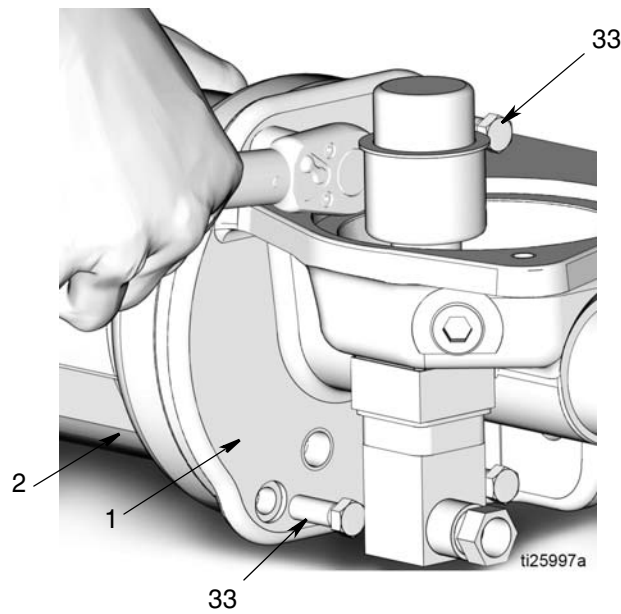


图 18

15. 活塞杆 (13) 和活塞 (6)

- a. 将活塞杆 (13) 和活塞 (6) 拉出气缸 (2) (图 20)。

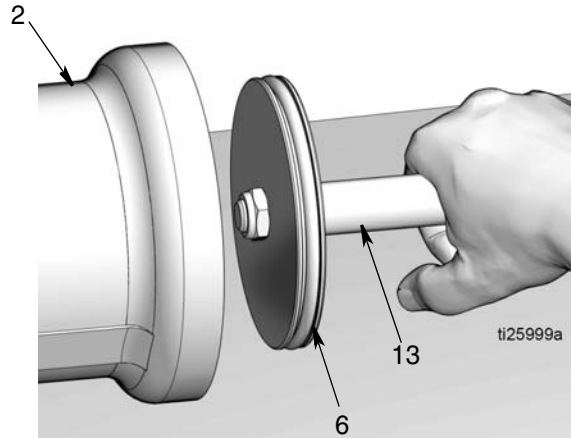


图 19

- b. 使用两个扳手，在相反方向上用力，分开活塞杆 (13) 和活塞 (6)。使用一个开口扳手紧固活塞杆的平端，另一个扳手用于松开螺母 (5)，如图 20 所示。

注意：紧固活塞杆平端的开口扳手仅用于固定活塞杆，不得转动该扳手。移动该扳手可能会刮擦或损坏活塞的表面，引起泵操作时的液体泄漏。仅移动夹住螺母 (5) 的扳手，松开并拆下该螺母。

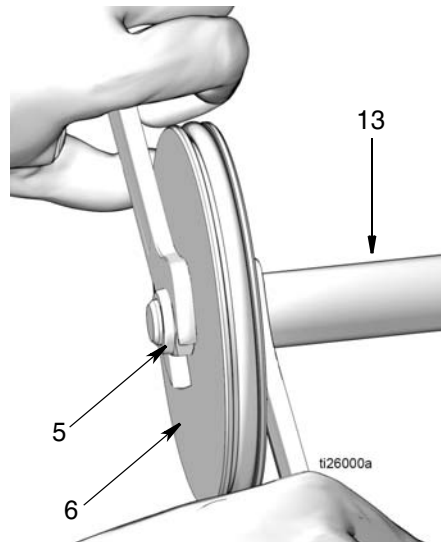


图 20

- c. 从活塞杆 (13) 拆下 O 形圈 (41) (图 21)。

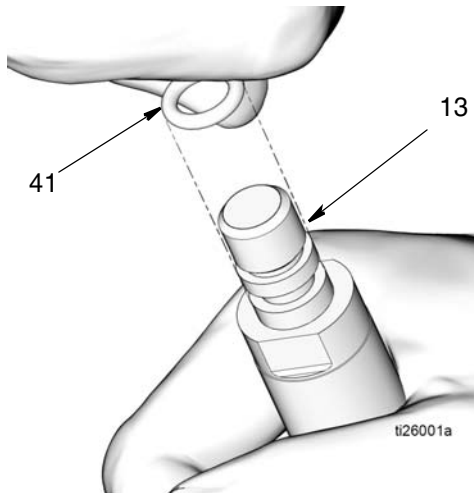


图 21

- d. 从活塞杆 (6) 拆下 O 形圈 (7) (图 22)。

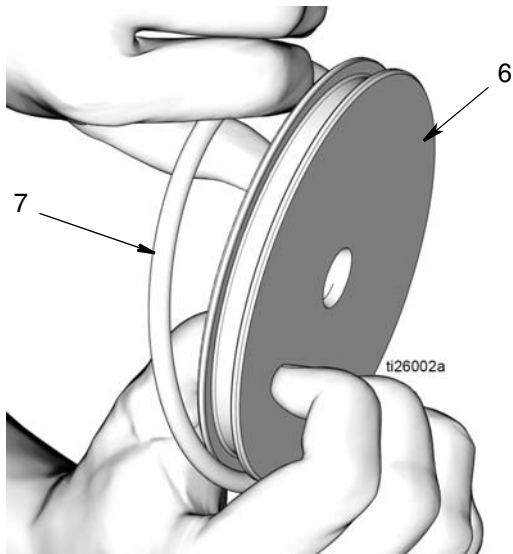


图 22

- e. 根据正确处置的所有相关规定，丢弃 O 形圈 (7, 41) 和螺母 (5)

16. 从泵底座 (1) 上拧下出口止回阀 (15) (图 23)。从出口止回阀上拆下 O 形圈 (4)。根据正确处置的所有相关规定，处置 O 形圈。

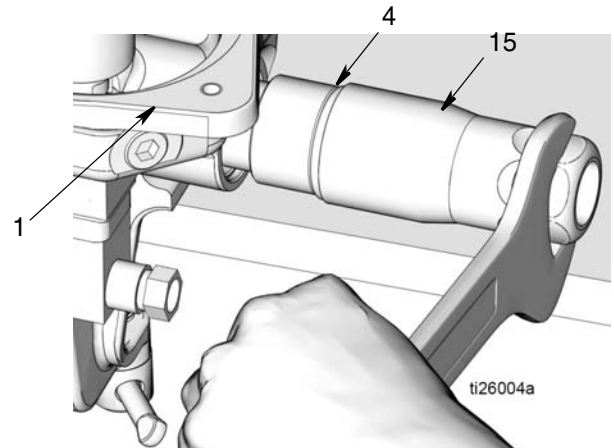


图 23

17. 将泵底座 (1) 重新放置在老虎钳上，如图 24 所示。

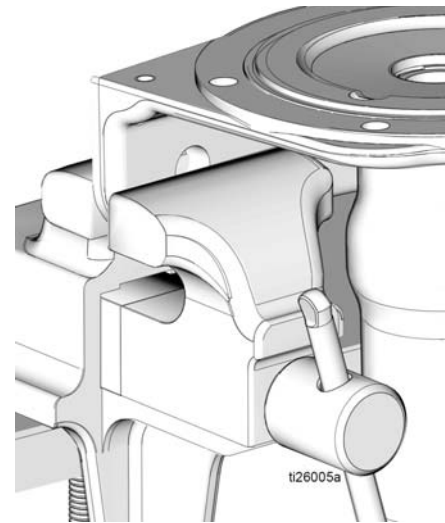


图 24

18. 喉密封套件

喉密封套件包括以下零配件（图 25）：

- 固定环 (9)
- 锥形垫片 (10)
- 密封 (11)
- 垫片 (12)
- 固定环 (51)
- 垫片 (12)
- 密封 (11)
- 垫片 (12)

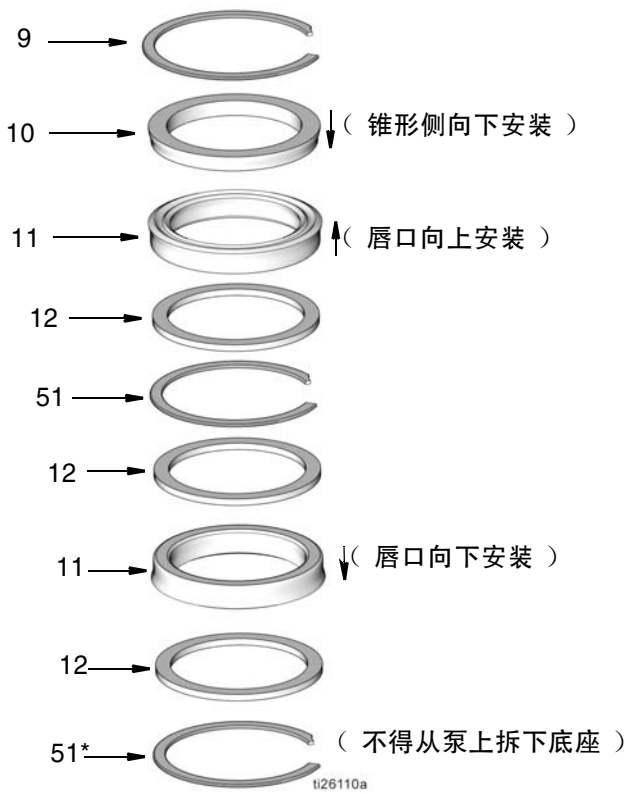


图 25

* 所示零配件仅供参考。它未包含这喉密封套件中。

- a. 在固定环 (9) 的锥形缘 (te) 下转动小平螺丝刀的刃口，拆下环，如图 26 所示。

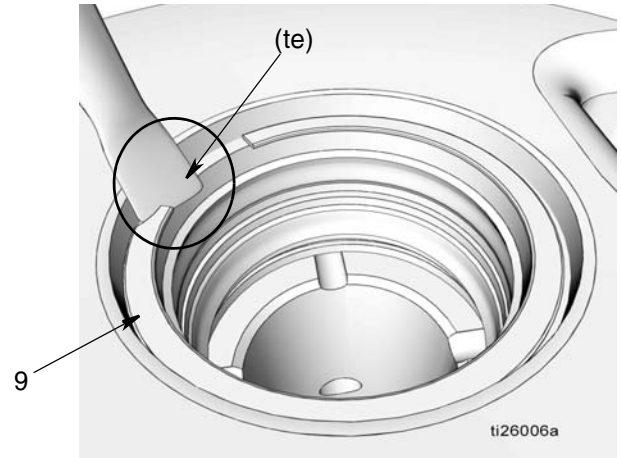


图 26

- b. 拆下锥形垫片 (10)、密封 (11) 和垫片 (12)。
 - c. 在固定环 (9) 的锥形缘 (fe) 下使用小平螺丝刀的刃口，拆下环，如图 26 所示，拆下固定环。
 - d. 卸下垫片 (12)、密封 (11) 和垫片 (12)。
- 请勿拆下最后的固定环 (51)。**
- e. 根据正确处置的所有相关规定，处置所有零配件。

- 使用软铜杆 (br) 和锤子轻敲泵元件衬套 (53)，使其从泵底座 (1) 中脱离 (图 27)。

将衬套从泵底座轻敲出时，用手抓住衬套，确保衬套不会掉落地上或桌子上，否则可能会损坏衬套。

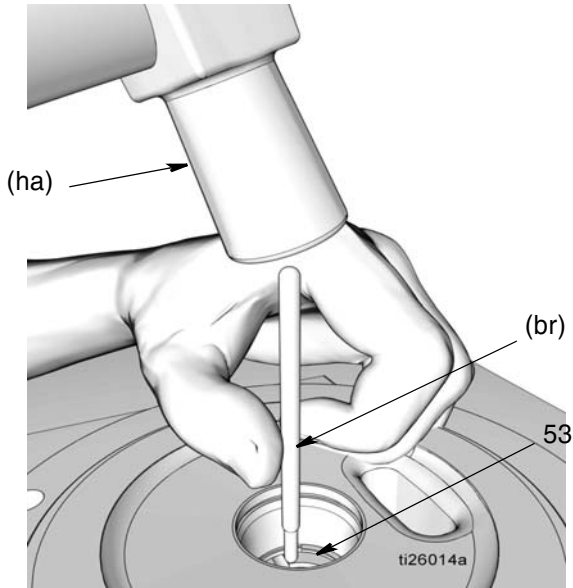


图 27

注意：将衬套从泵底座轻敲出来或拆除 O 形圈时，小心不要刮擦或损坏衬套和 / 或泵底座壳体 (1)。擦伤或损坏的衬套和 / 或泵底座壳体 (1) 将导致泵操作时液体泄漏，影响泵正常工作。

- 卸下 O 形圈 (14)。根据正确处置的所有相关规定，处置 O 形圈。

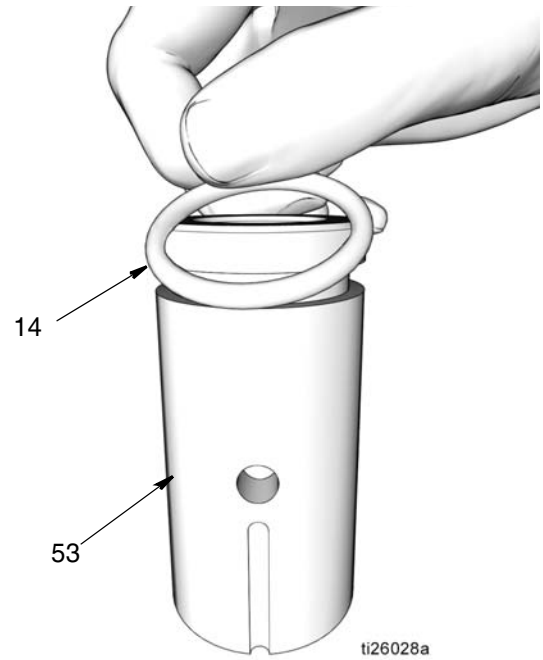


图 28

- 从泵底座 (1) 上拆下方 O 形圈 (1) (图 29)。根据正确处置的所有相关规定，处置 O 形圈。

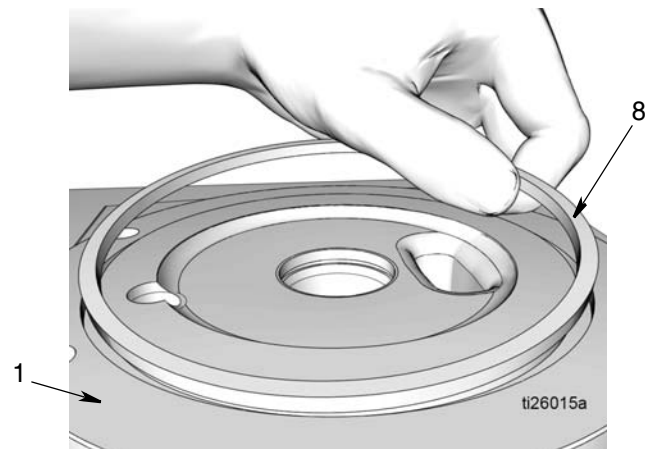


图 29

重新装配

注意：务必使用更换套件中包括的所有新零配件。
根据正确处置的适用规定处置用过的零配件。

1. 使用干净的布向下擦拭泵底座 (1)，除去任何脏污或污染物。检查表面有无擦伤或损坏。若泵底座损坏，更换泵。
2. 根据需要，将泵底座 (1) 重新放置在老虎钳中，如图 30 所示。

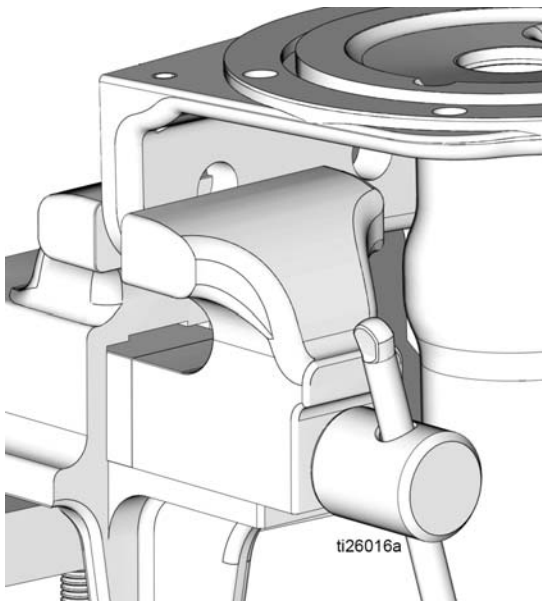


图 30

3. 喉密封安装

喉密封套件包括以下零配件 (图 31)：

- 固定环 (9)
- 锥形垫片 (10)
- 密封 (11)
- 垫片 (12)
- 固定环 (51)
- 垫片 (12)
- 密封 (11)
- 垫片 (12)

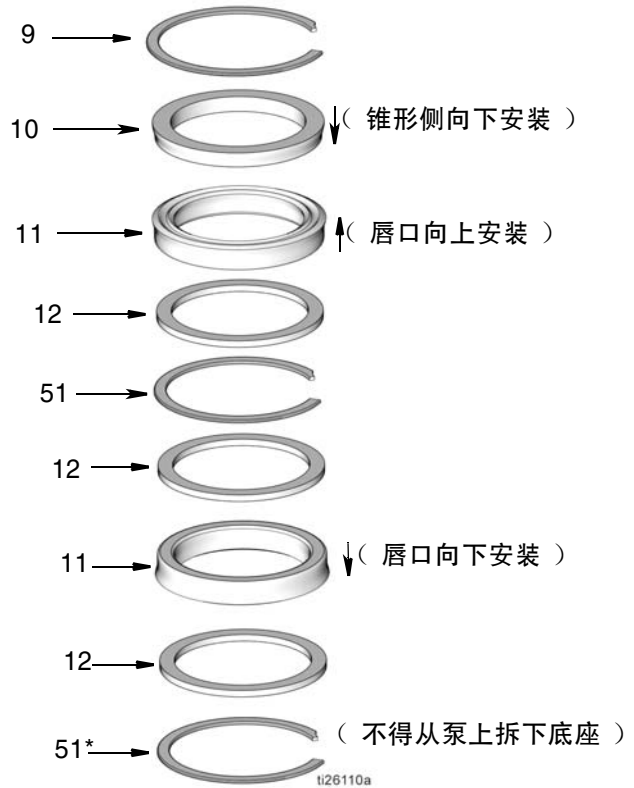


图 31

* 所示零配件仅供参考。它未包含这喉密封套件中。

- a. 对套件中包括的所有密封和泵底座孔 (bb) 涂上薄薄一层滑脂。
- b. 检查固定环 (51) 是否在泵底座 (1) 侧面。
- c. 安装垫片 (12)，如图 32 所示。

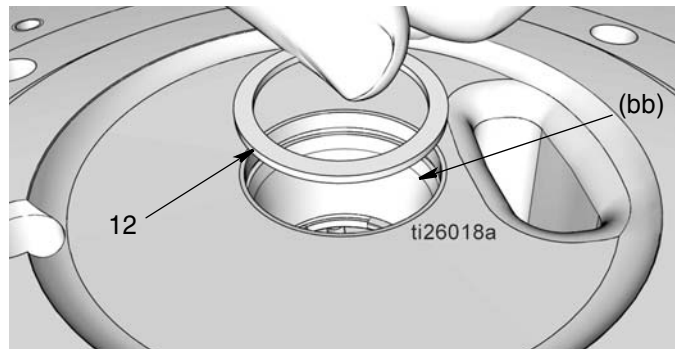


图 32

- d. 安装密封 (11)。确保密封的唇口朝下，如图 33 所示。

注意：将密封按下穿过夹槽时，确保密封唇口没有损坏。

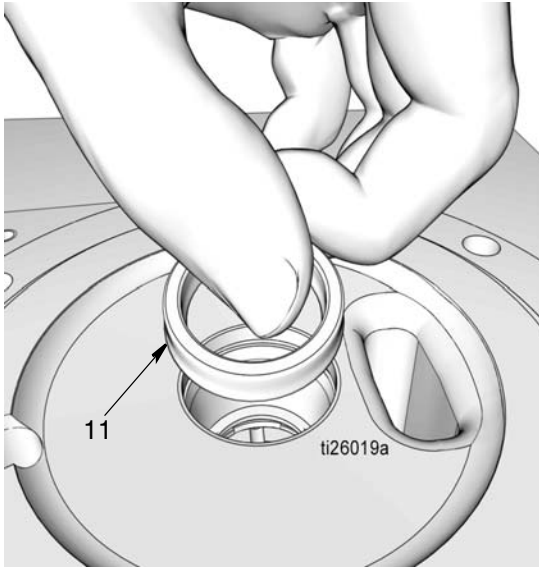


图 33

- e. 安装垫片 (12) (图 34)。

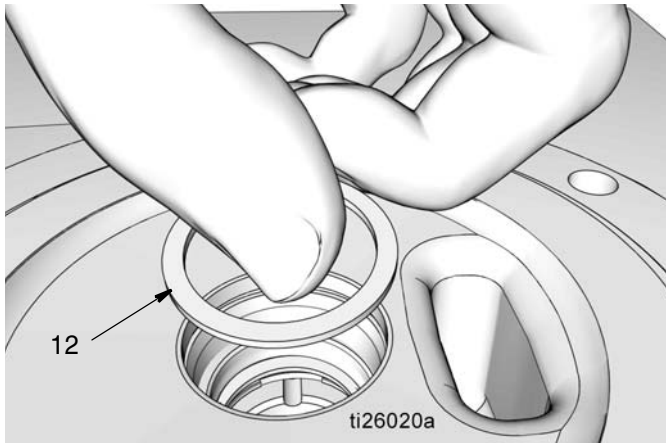


图 34

- f. 安装固定夹 (51) (图 35)。当固定夹正确就位到沟槽上时应听到“咔哒”一声。

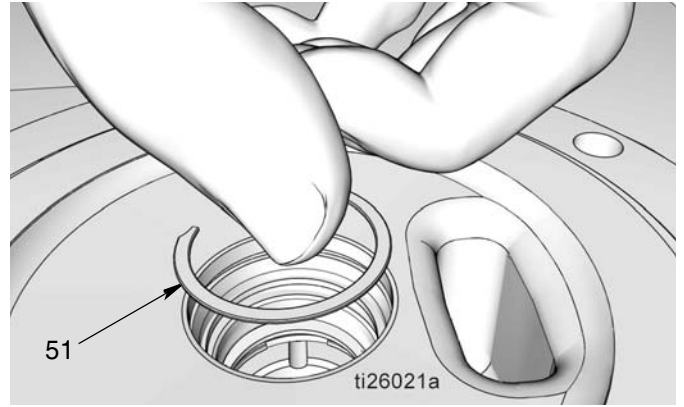


图 35

- g. 安装垫片 (12) (图 35)。

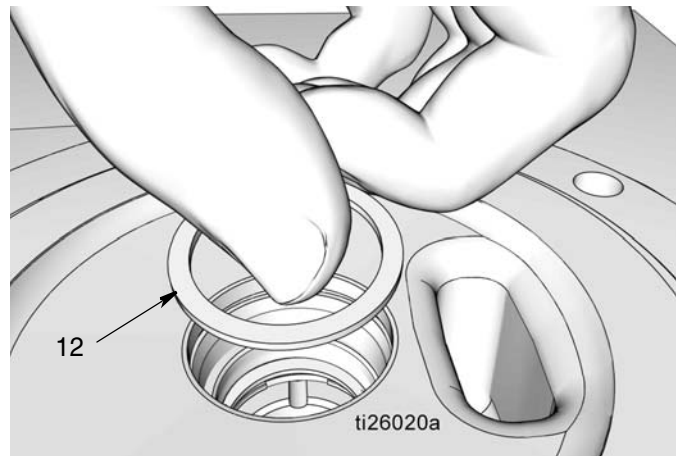


图 36

- h. 安装密封 (11)，唇口向上，如图 37 所示。

注意：将密封按下穿过夹槽时，确保密封唇口没有损坏。

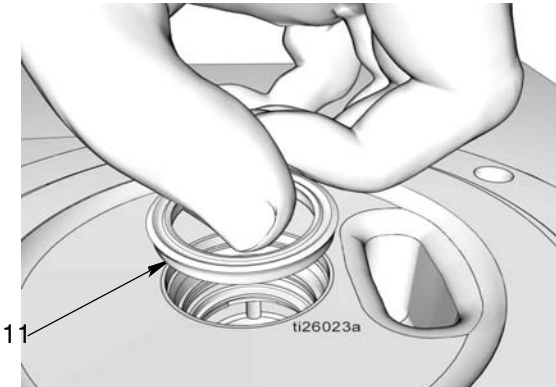


图 37

- i. 安装锥形垫片 (10)，锥形侧朝下，如图 38 所示。

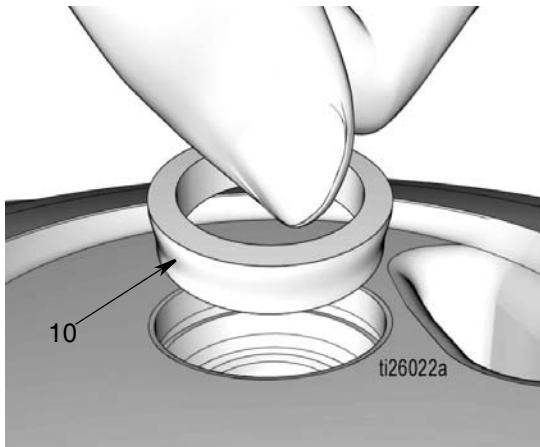


图 38

- j. 安装夹子 (9) (图 39)。当固定夹正确就位到沟槽上时应听到“咔哒”一声。

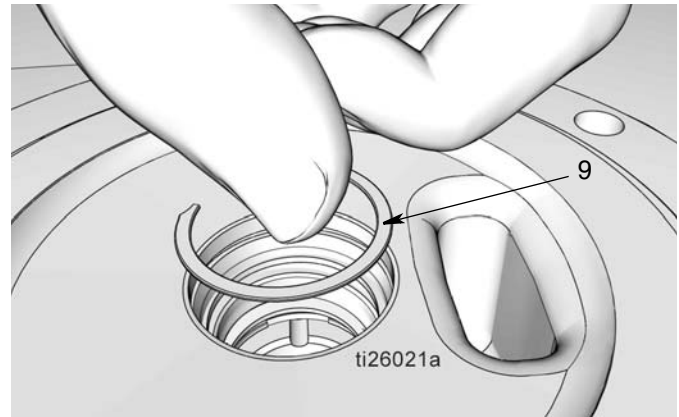


图 39

- 4. 将泵底座 (1) 重新放置在老虎钳上，如图 40 所示。

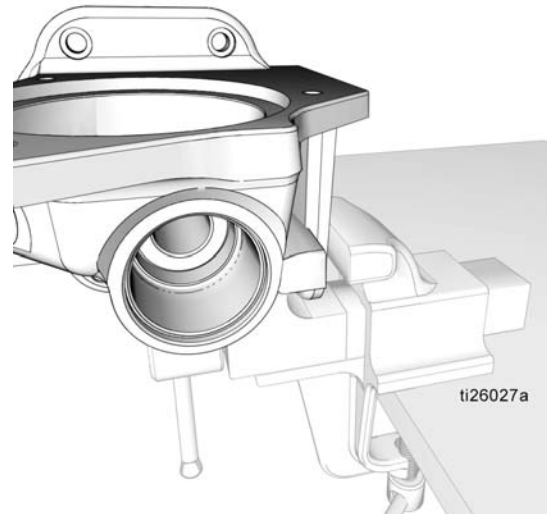


图 40

5. 泵元件衬套 (53)

- a. 使用干净的布向下擦拭泵元件衬套 (53)，除去任何脏污或污染物。检查表面有无擦伤或损坏。
- b. 在 O 形圈 (14) 上抹上薄薄一层滑脂。围绕泵元件衬套 (d) (图 41) 安装 O 形圈。

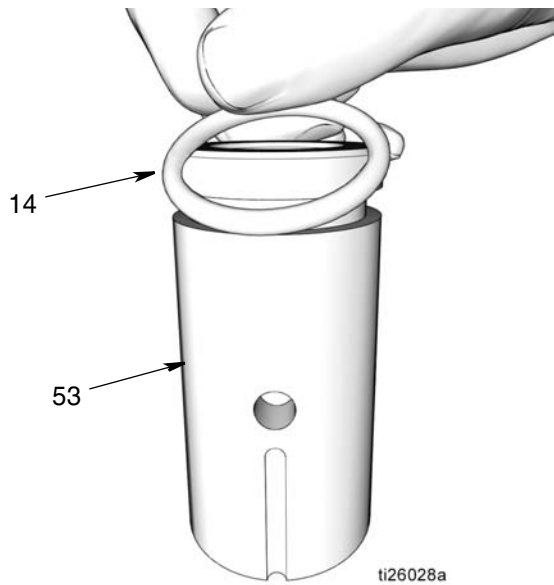


图 41

- c. 将泵元件衬套 (53) 安装在泵底座上 (1)。如要确定安装的正确方向，请参考图 42。

注意：当衬套正确安装在泵底座上时，衬套底部的凹槽 (n) 将首先进入泵底座，O 形圈将在顶部。

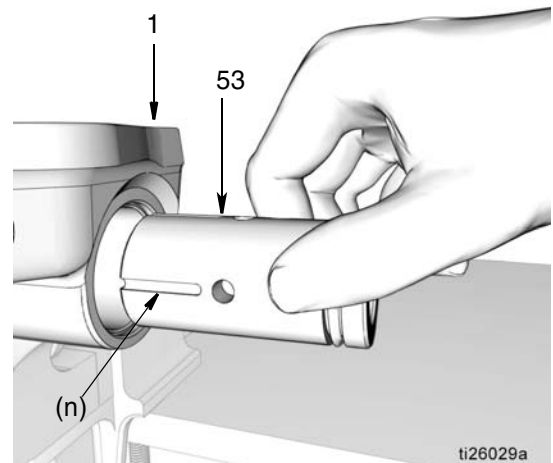


图 42

- d. 使用拇指将衬套 (53) 按入泵底座 (1)。然后使用软杆，将衬套尽可能地向下按 (图 43)。

注意：将衬套安装在泵底座中时，小心不要刮擦或损坏衬套和 / 或泵底座壳体 (1)。擦伤或损坏的表面将形成泵操作时液体泄漏的通道，影响泵正常工作。

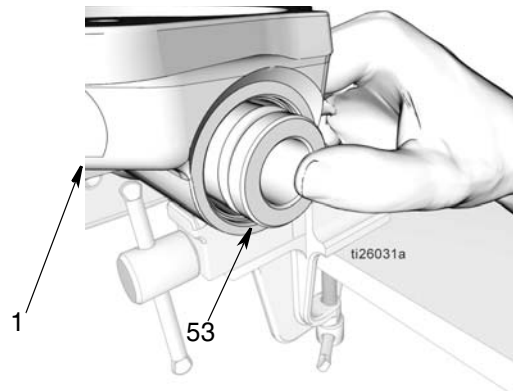


图 43

6. 出口止回阀 (15)

- a. 使用干净的布向下擦拭出口止回阀 (15)，除去任何脏污或污染物。检查表面有无擦伤或损坏。更换损坏的零配件。

注意：出口止回阀由孔内的止回球组成。它是不可修理的。如果有损坏或孔中有污染物，更换止回阀。

- b. 在 O 形圈 (4) 上抹上薄薄一层滑脂。
将 O 形圈安装在止回阀 (15) (图 44) 上。

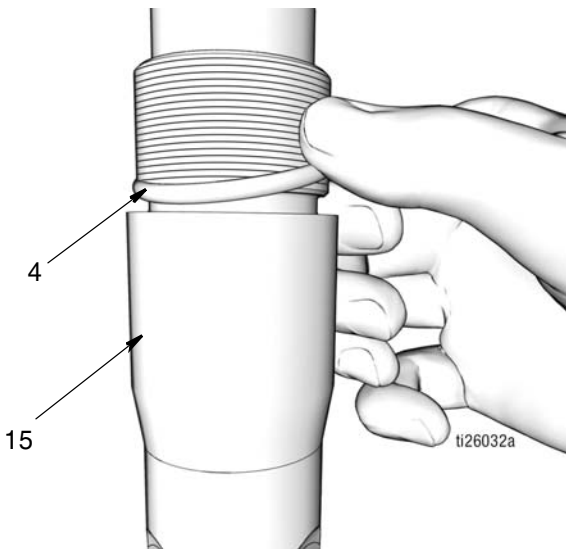


图 44

- c. 将出口止回阀 (15) 拧入泵底座 (1) (图 45)。拧紧。用 50-55 磅英尺 (67.8-74.5 N•m) 的扭力拧紧。

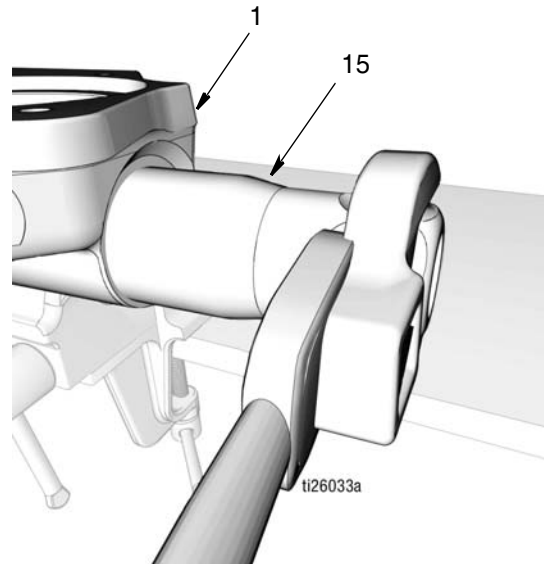


图 45

7. 在方 O 形圈 (8) 上抹上薄薄一层滑脂。
将方 O 形圈 (8) 安装在泵底座 (1) 的沟槽中，如图 46 所示。

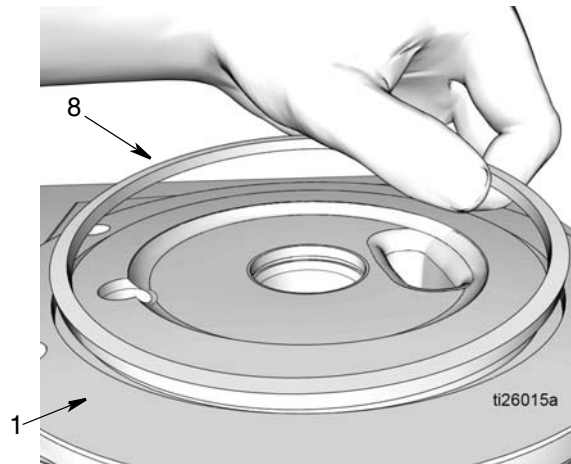


图 46

8. 活塞杆 (13) 和活塞 (6)

注意：不要将活塞杆 (13) 夹在老虎钳中。

- a. 使用干净的布向下擦拭活塞杆 (13) 和活塞 (6)，除去任何脏污或污染物。检查表面有无擦伤或损坏。更换损坏的零配件。
- b. 在 O 形圈 (41) 上抹上薄薄一层滑脂。将 O 形圈安装在活塞杆 (13) 的沟槽上 (图 47)。

注意：如果需要，可使用撬来帮助让 O 形圈就位。如果 O 形圈卡在沟槽上，不要强行将其撬出，以免损坏 O 形圈。

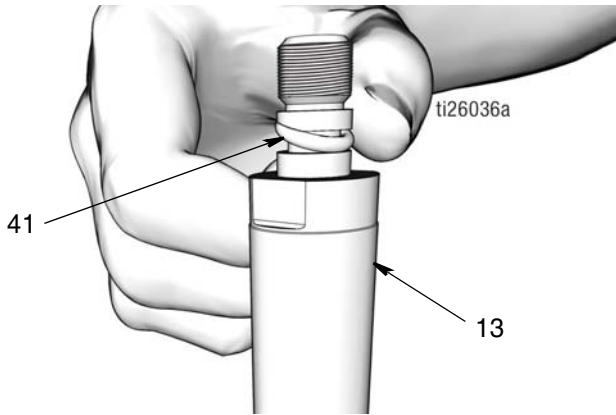


图 47

- c. 推活塞 (6) 在活塞杆 (13) 的端头上，直至其位于杆上 (图 48)。

注意：当正确就位时，应该能听到弹出声。

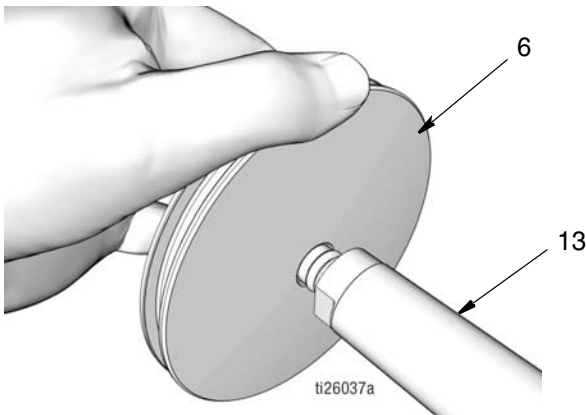


图 48

- d. 将螺母 (5) 安装在活塞杆 (13) 上。使用两个扳手以相反方向用力，拧紧螺母。固定一个开口扳手以齐平活塞杆，使用另一个扳手拧紧螺母 (5)，如图 49 所示。

注意：紧固活塞杆平端的开口扳手仅用于固定活塞杆，不得转动该扳手。移动该扳手可能会刮擦或损坏活塞的表面，引起泵操作时的液体泄漏。只移动固定螺母 (5) 的扳手以拧紧螺母。用 15-17 磅英尺 (20.3-23.1 N?m) 的扭力拧紧螺母。

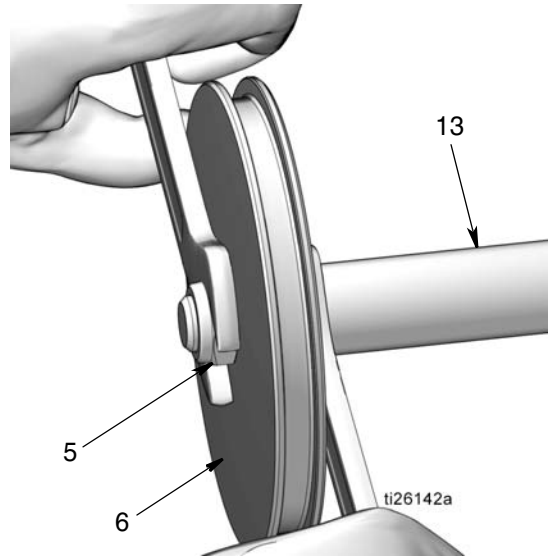


图 49

- e. 在 O 形圈 (7) 上抹上薄薄一层滑脂。在活塞 (6) 上安装 O 形圈 (7)，如图 50 所示。

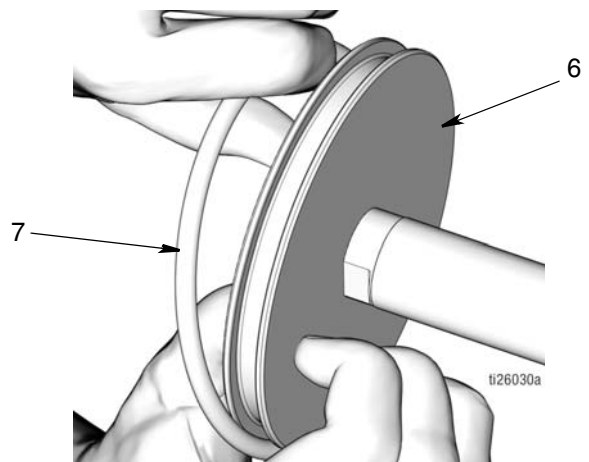


图 50

- f. 在活塞杆 (13) 的周围和沿着整个长度涂抹薄薄一层滑脂。使用推的动作将活塞杆轻轻推入泵底座 (1)，转动使杆穿过先前安装的密封和垫片 (图 51)。

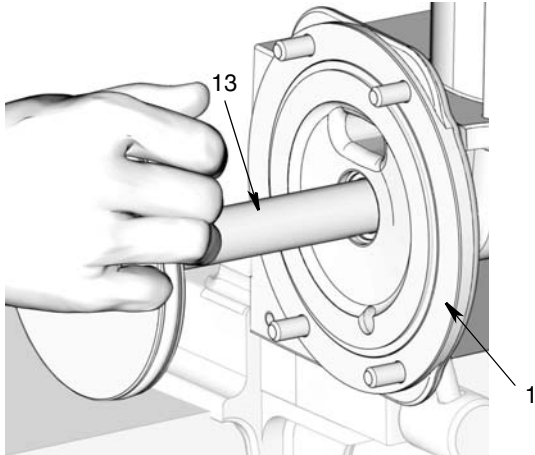


图 51

9. 气缸

- a. 使用干净的布擦拭气缸 (2) 的内部，除去任何脏污或污染物。
- b. 在气缸 (2) 的内表面涂抹薄薄一层滑脂。滑动气缸 (2) 在活塞 (6) 上，完全向下推，直至其牢牢就位于泵底座 (1) 上。参见图 52。

确保气缸中的 Graco G 朝外。

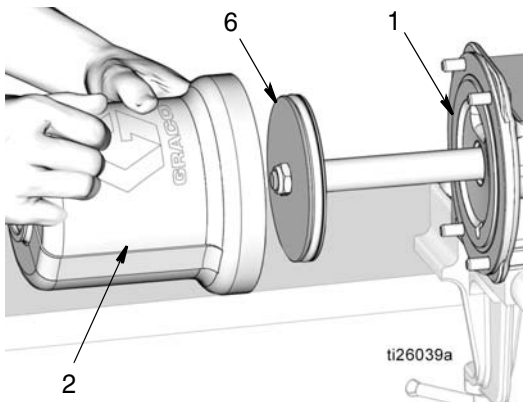


图 52

- c. 安装 4 个新螺栓。用手均匀拧紧螺栓 (33)，以对角模式每次每个拧一点点。然后用 10-13 英尺磅 (13.5-17.6 N•m) 的扭矩对角拧紧。参见图 53。

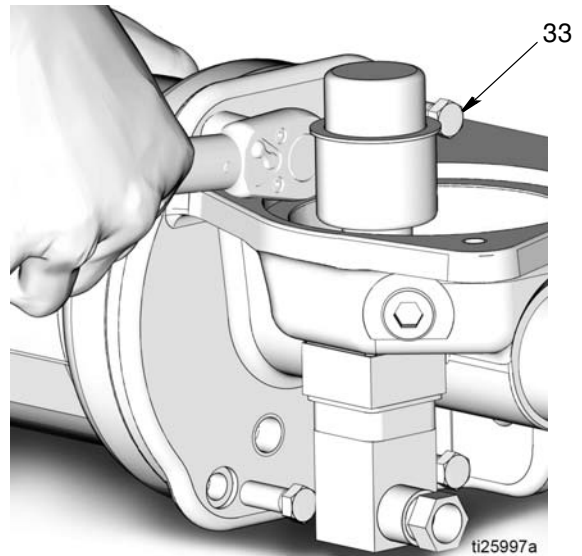


图 53

- d. 在 O 形圈 (4) 上抹上薄薄一层滑脂。将 O 形圈装到活塞防松螺母 (3) 上 (图 54)。

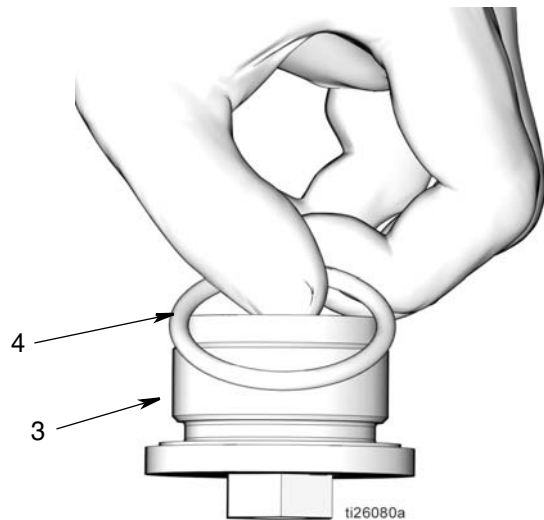


图 54

- e. 将活塞防松螺母 (3) 拧入气缸 (2) 顶部, 如图 55 所示。用扳手拧紧螺母。用 15-17 磅英尺 (20.3-23.1 N•m) 的扭力拧紧。

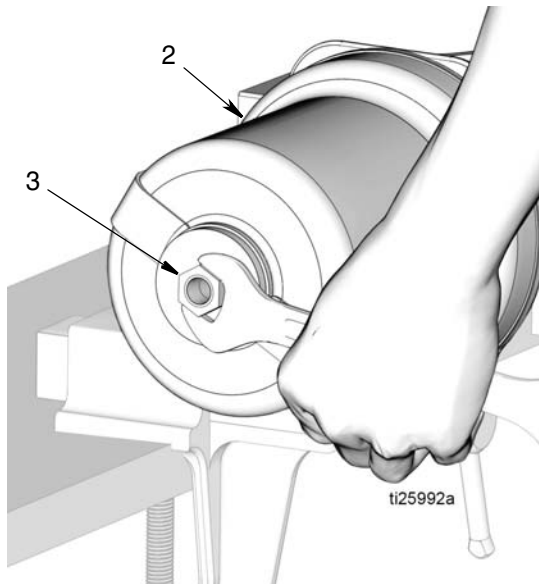


图 55

10. 将液箱垫圈 (26) 安装到液箱 (27) 的底部, 如图 56 所示。

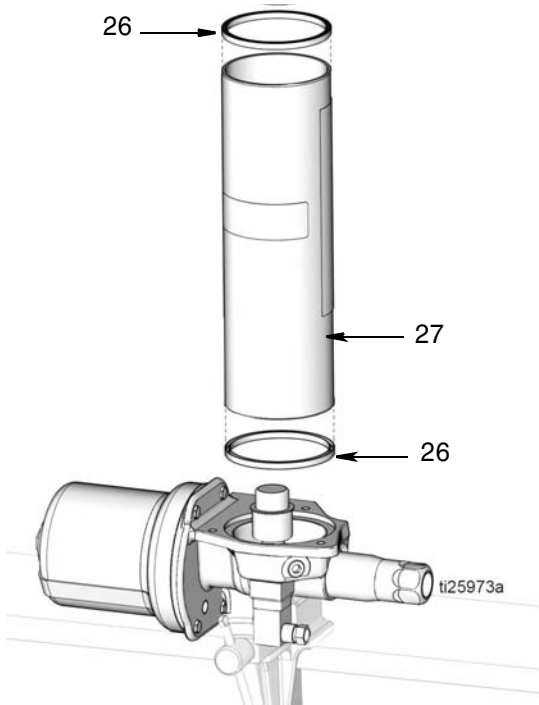


图 56

11. 安装液箱 (27) 到泵底座 (1) 上 (图 57)。

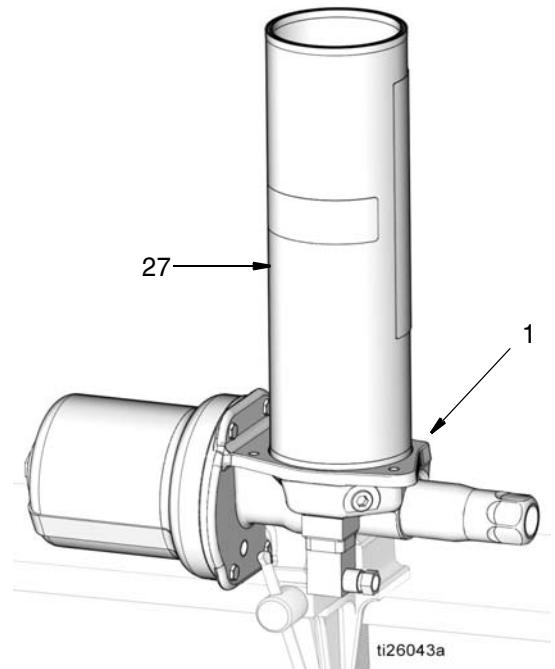


图 57

12. 安装盖子在液箱垫圈 (26) 上。安装垫片 (20) 和拉杆 (29) (图 58)。

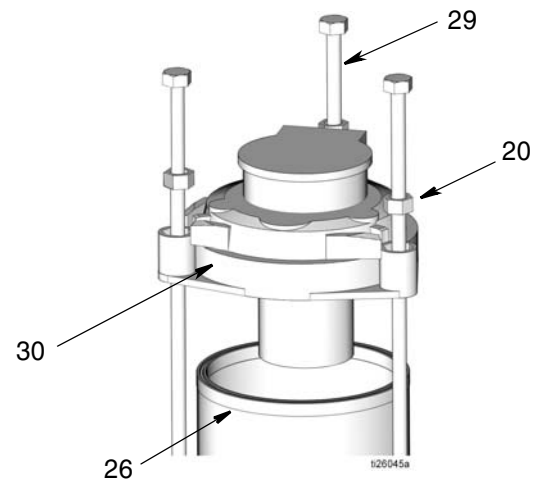


图 58

13. 以对角模式均匀拧紧拉杆 (29), 每次一点点。扭力 9-11 英寸磅 (1.0 - 2.4 N•m)。小心不要过度拧紧任何拉杆。这可能损坏垫圈, 破坏液箱。
14. 将泵重新装在服务位置。参见第 4 页开始的安装说明。

故障排除



故障	原因	解决办法
泵不运行。无润滑剂流。	无空气	1. 调节空气压力 / 供应。 2. 打开排放型主气阀 (F) (第 4 页)。
	液箱中无润滑剂	注入液箱。
	没有起动	1. 排出积聚的空气 (参见空气锁, 第 8 页)。 2. 起动泵 (起动, 第 7 页)。
喷射器没有运行或仅某些喷射器在工作。	无润滑剂流	查看泵是否没有运行。故障排除表中无润滑剂流。
	压力过低或无压力	1. 检查管道是否泄露。如果检测到泄露, 修理或更换管道。 2. 检查注射器是否泄露。如果检测到泄露, 修理或更换注射器。 3. 如果总的系统量超过表 1 或表 2 中提供的泵润滑剂输出, 将系统分为两个或更多系统。参考润滑系统规模和校准指南, 第 28 页。
	泵密封已坏	更换密封。请参见零配件。第 29 页。

零配件

参考	零配件编号	说明	数量
1		泵底座	1
2	160613	CYLINDER, air	1
3		螺母, 活塞防松	1
4	◆156698	PACKING, o-ring	2
5	◆	螺母、六角、锁、尼龙、薄	1
6		柱塞(接气)	1
7	◆	PACKING, o-ring	1
8	◆	包装, 方形	1
9	◆	环, 内部定位	1
10	◆	垫片, 密封楔	1
11	◆	密封, 机油	2
12	◆	垫片, 密封	3
13		活塞	1
14	◆	PACKING, o-ring	1
15	17D305	阀门, 双出口止回	1
19	❖	浮动, 低液位 (型号, 17C752, 18C752)	1
20	557965	垫片, AL 0.343 英寸 0.5 六角 X 0.25	3
26	†	垫圈, 5 磅, 液箱	2
27	†	液箱, 5 磅塑料	1
29		ROD, 线束, 5/12 磅液箱	3
30		盖子, 液箱	1
31	557797	盖子, 注入, 液箱	1
32	557799	筛子, 过滤器	1
33	101578	螺丝, 帽, 六角, 头	4
34	101754	塞子, 管道	1
36	❖	传感器, 低液位	1
37		螺母, 低液位浮球安装	1
38	❖	PACKING, o-ring	1
39	❖	连接器, DIN, Form , 样式 A, 4 针 (型号 17C752, 18C752)	1
41	◆	PACKING, o-ring	1
42▲	†17C560	安全警告标牌	1
51	◆	环, 扣合	2
52	?128199	标签, 品牌	1
53		衬套, 泵元件	1

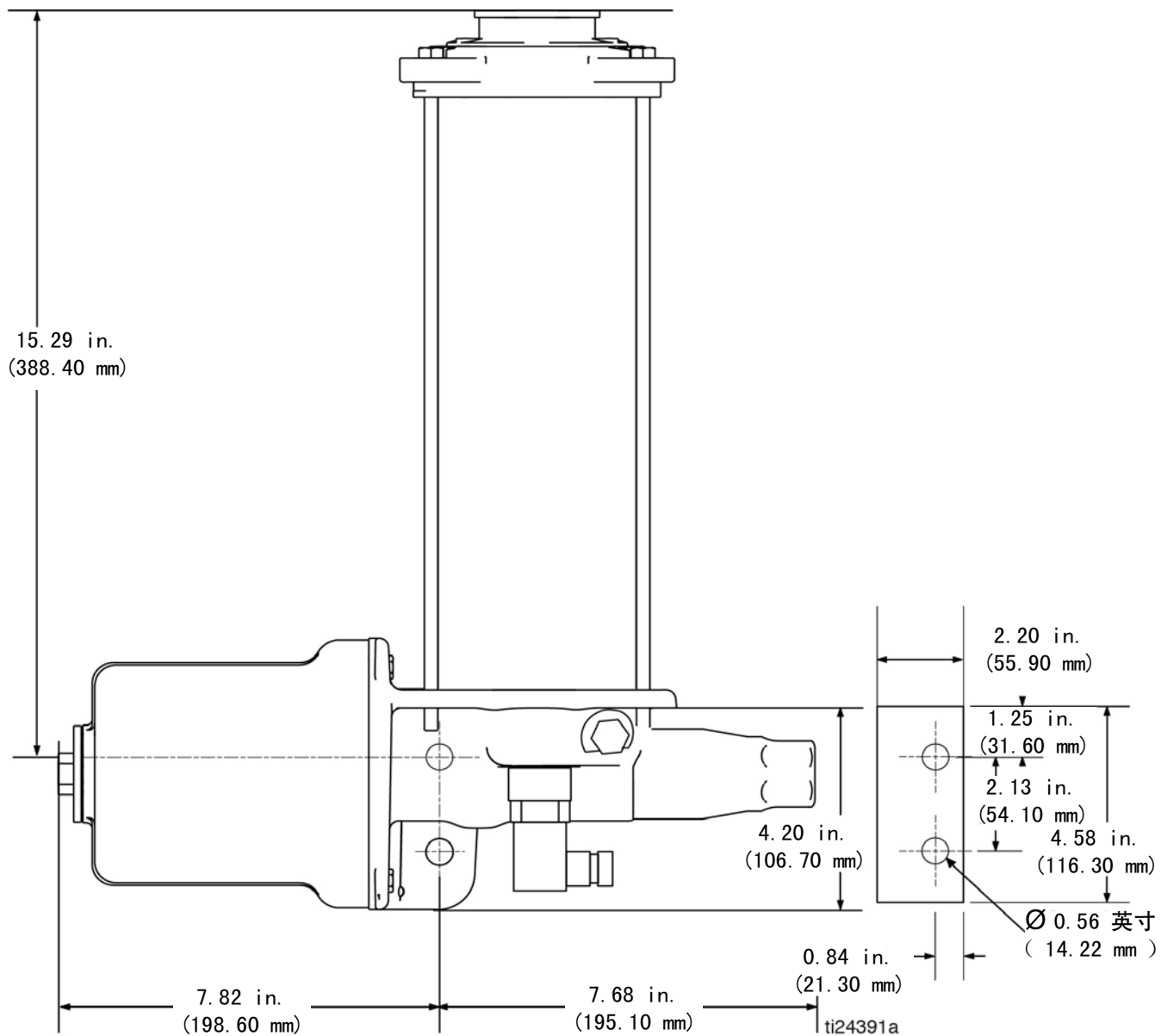
▲ 可免费提供各种危险和警告标牌、
标签及卡片更换件。

◆ 包括在密封更换套件 24X889 中。
注意: 套件中仅包括一个 (#51)。

† 包括在机油容器套件 24X888 中。

❖ 包括在机油低油位配件包 24Y933 中。

尺寸和安装



技术数据

19:1 带低液位单冲程机油泵		
	美制	公制
最大流体工作压力	3500 磅 / 平方英寸	24 兆帕, 241 巴
压力比率 19:1	19:1	
泵输出量	3.0 立方英寸 / 冲程	
液箱容量	4 磅 (120 立方英寸)	
最大空气入口压力	185 磅 / 平方英寸	1.27 兆帕, 12.76 巴
进气口尺寸	1/4 英寸常温常压 ★	
流体出口尺寸	3/4 英寸常温常压 ‡	
注入	带过滤器的顶盖	
接液零配件	泵: 高磷无电镀镍球墨铸铁, 锌镍涂层钢, 缩醛塑料, 6061 铝合金 液箱: 聚碳酸酯 密封: Buna-N (丁腈橡胶)	
约重	22 磅	9.9 kg
工作温度	14° F 至 149° F	-10° C 至 65° C
低液位		
最大切换电流	0.25 安培	
电压	12-130 DC/AC	
IP 额定值	当插入和拧紧时 IP65	
电缆直径	0.315 至 0.394 英寸	8 至 10 mm
导线尺寸	20 至 16 AWG	0.5 至 1.5 mm ²

★ 型号 20C752 配有三个 1/4 英寸常温常压 (m) x 1/4 英寸 BSPP(f) 管件作为松动项。两个用于进气口, 一个用于泵出口。

‡ 所有泵都配有 3/4 英寸常温常压 (m) x 1/4 英寸 NPT(f) 异径管 (若需要)。

Graco 标准保修

Graco warrants all equipment referenced in this document which is manufactured by Graco and bearing its name to be free from defects in material and workmanship on the date of sale to the original purchaser for use. With the exception of any special, extended, or limited warranty published by Graco, Graco will, for a period of twelve months from the date of sale, repair or replace any part of the equipment determined by Graco to be defective. This warranty applies only when the equipment is installed, operated and maintained in accordance with Graco's written recommendations.

This warranty does not cover, and Graco shall not be liable for general wear and tear, or any malfunction, damage or wear caused by faulty installation, misapplication, abrasion, corrosion, inadequate or improper maintenance, negligence, accident, tampering, or substitution of non-Graco component parts. Nor shall Graco be liable for malfunction, damage or wear caused by the incompatibility of Graco equipment with structures, accessories, equipment or materials not supplied by Graco, or the improper design, manufacture, installation, operation or maintenance of structures, accessories, equipment or materials not supplied by Graco.

This warranty is conditioned upon the prepaid return of the equipment claimed to be defective to an authorized Graco distributor for verification of the claimed defect. If the claimed defect is verified, Graco will repair or replace free of charge any defective parts. The equipment will be returned to the original purchaser transportation prepaid. If inspection of the equipment does not disclose any defect in material or workmanship, repairs will be made at a reasonable charge, which charges may include the costs of parts, labor, and transportation.

THIS WARRANTY IS EXCLUSIVE, AND IS IN LIEU OF ANY OTHER WARRANTIES, EXPRESS OR IMPLIED, INCLUDING BUT NOT LIMITED TO WARRANTY OF MERCHANTABILITY OR WARRANTY OF FITNESS FOR A PARTICULAR PURPOSE.

Graco's sole obligation and buyer's sole remedy for any breach of warranty shall be as set forth above. The buyer agrees that no other remedy (including, but not limited to, incidental or consequential damages for lost profits, lost sales, injury to person or property, or any other incidental or consequential loss) shall be available. Any action for breach of warranty must be brought within two (2) years of the date of sale.

GRACO MAKES NO WARRANTY, AND DISCLAIMS ALL IMPLIED WARRANTIES OF MERCHANTABILITY AND FITNESS FOR A PARTICULAR PURPOSE, IN CONNECTION WITH ACCESSORIES, EQUIPMENT, MATERIALS OR COMPONENTS SOLD BUT NOT MANUFACTURED BY GRACO. These items sold, but not manufactured by Graco (such as electric motors, switches, hose, etc.), are subject to the warranty, if any, of their manufacturer. Graco will provide purchaser with reasonable assistance in making any claim for breach of these warranties.

In no event will Graco be liable for indirect, incidental, special or consequential damages resulting from Graco supplying equipment hereunder, or the furnishing, performance, or use of any products or other goods sold hereto, whether due to a breach of contract, breach of warranty, the negligence of Graco, or otherwise.

FOR GRACO CANADA CUSTOMERS

The parties acknowledge that they have required that the present document, as well as all documents, notices and legal proceedings entered into, given or instituted pursuant hereto or relating directly or indirectly hereto, be drawn up in English? Les parties reconnaissent avoir convenu que la rédaction du présent document sera en Anglais, ainsi que tous documents, avis et procédures judiciaires exécutés, donnés ou intentés, à la suite de ou en rapport, directement ou indirectement, avec les procédures concernées.

Graco 公司信息

For the latest information about Graco products, visit www.graco.com.

For patent information, see www.graco.com/patents.

TO PLACE AN ORDER, contact your Graco distributor or call to identify the nearest distributor.

电话：612-623-6928 或免费电话：1-800-533-9655， 传真：612-378-3590

All written and visual data contained in this document reflects the latest product information available at the time of publication. Graco reserves the right to make changes at any time without notice.

技术手册原文翻译。 This manual contains Chinese. MM 3A3232

Graco Headquarters: Minneapolis

国际办事处：比利时、中国、日本、韩国

GRACO INC. AND SUBSIDIARIES • P.O. BOX 1441 • MINNEAPOLIS MN 55440-1441 • USA
Copyright 2014, Graco Inc. All Graco manufacturing locations are registered to ISO 9001.

www.graco.com

修订版 A, 10 2015