

Kabel- und Leuchtaufroller

SD-SerieTM

332112L
DE

Für die Lagerung von Elektrokabeln, die für die Bereitstellung von Elektrizität und/oder Licht verwendet werden. Nur für die Anwendung in Innenräumen und trockenen Standorten.

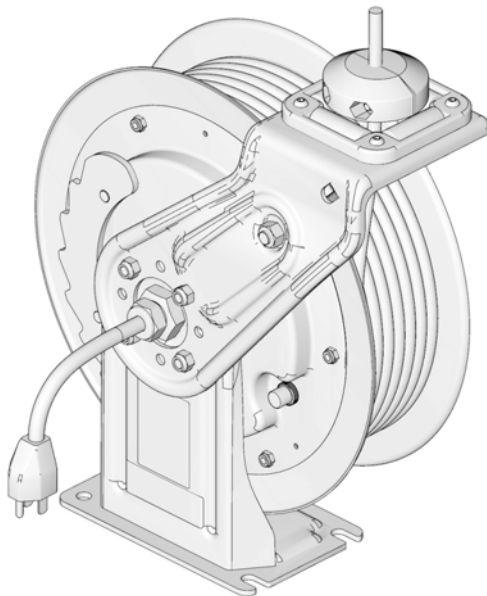
Für den Einsatz in explosionsgefährdeten Umgebungen und Gefahrenzonen nicht geeignet.

Modelle: Seite 3 und 4

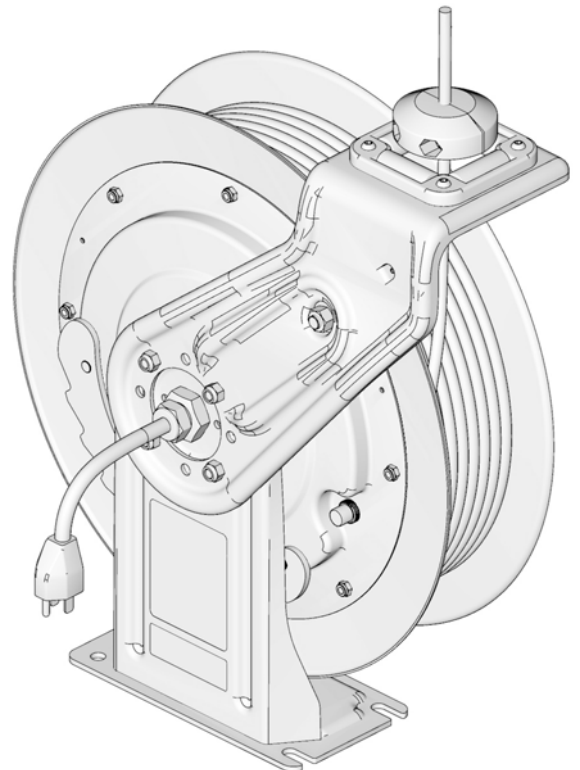


Wichtige Sicherheitshinweise
Lesen Sie alle Warnhinweise und Anweisungen in dieser
Anleitung. Bewahren Sie diese Anleitungen sorgfältig auf.

Modell Größe 5



Modell Größe 10



PROVEN QUALITY. LEADING TECHNOLOGY.

Intertek

Inhaltsverzeichnis

120 Volt Modelle	3
230 Volt Modelle	4
Warnhinweise	5
Komponentenbezeichnung	7
Installation	8
Allgemeine Informationen zur Installation	8
Befestigung	9
Einstellen der Federspannung	14
Geschlossene Schienenbefestigungssätze ...	15
GFCI Modelle - 24Y864, 24Y883: Installation in Gehäusen	16
Installation von Modellen mit Leuchten in Gehäusen	17
Abmessungen der Befestigungsschiene	18
Schweißkonstruktion - Bodenplatte für 3 Aufroller	19
Schweißkonstruktion - Sockel für 4 Aufroller ..	19
Schweißkonstruktion - Bodenplatte für 5 Aufroller	20
Schweißkonstruktion - Sockel für 6 Aufroller ..	20
Seitenabmessungen (alle Modelle)	21
Fehlersuche	22
Kabel- und Leuchtaufrollersätze SD-Serie™ ..	24
Technische Daten	27
Abmessungen - Modelle Größe 5 und Größe 10	28
Befestigungsschablonen	29
Hinweise	31
Erweiterte Graco-Garantie von 2 Jahren	32

Verwandte Handbücher

3A2826 - Reparatur der Kabel- und Leuchtaufroller der SD-Serie™

120 Volt Modelle



Modell	Bezeichnung			Größe		Kabellänge	Isolierung	Netzkabel-anschluss	Zubehör
		Drahtlehre (AWG)	Aktuell (Ampere)	Größe 5	Größe 10				
Schwarz									
24Y858	Kabel, kein Zubehör	16	13	✓		50 Fuß 15 Meter	SJTOW	NEMA 5-15P	-
24Y879		16	10		✓	95 Fuß 29 Meter	SJTOW	NEMA 5-15P	-
24Y859		12	20	✓		50 Fuß 15 Meter	SJOOW	NEMA 5-20P	-
24Y880		12	18		✓	95 Fuß 29 Meter	SJOOW	NEMA 5-20P	-
24Y860	Einzelindustri- behälter	16	13	✓		35 Fuß 10 Meter	SJTOW	NEMA 5-15P	NEMA 5-15R
24Y861		16	13	✓		50 Fuß 15 Meter	SJTOW	NEMA 5-15P	NEMA 5-15R
24Y862		12	20	✓		35 Fuß 10 Meter	SJOOW	NEMA 5-20P	NEMA 5-20R
24Y863		12	20	✓		50 Fuß 15 Meter	SJOOW	NEMA 5-20P	NEMA 5-20R
24Y881		12	18		✓	75 Fuß 22,5 Meter	SJOOW	NEMA 5-20P	NEMA 5-20R
24Y882		12	18		✓	95 Fuß 29 Meter	SJOOW	NEMA 5-20P	NEMA 5-20R
24Y864	Tri-Plug, GFCI- Industriebehälter	12	15	✓		50 Fuß 15 Meter	SJOOW	NEMA 5-15P	Tri-Plug NEMA 5-15R
24Y883		12	15		✓	95 Fuß 29 Meter	SJOOW	NEMA 5-15P	Tri-Plug NEMA 5-15R
24Y865	Fluoreszenzleuchte	16	0,3	✓		35 Fuß 10 Meter	SJTOW	NEMA 5-15P	16N223
24Y866		16	0,3	✓		50 Fuß 15 Meter	SJTOW	NEMA 5-15P	16N223
24Y884		16	0,3		✓	95 Fuß 29 Meter	SJTOW	NEMA 5-15P	16N223
24Y867	Fluoreszenzleuchte mit Gewinde	16	10	✓		35 Fuß 10 Meter	SJTOW	NEMA 5-15P	16N224
24Y868		16	10	✓		50 Fuß 15 Meter	SJTOW	NEMA 5-15P	16N224
24Y885		16	10		✓	95 Fuß 29 Meter	SJTOW	NEMA 5-15P	16N224
24Y869	LED-Leuchte	16	0,05	✓		35 Fuß 10 Meter	SJTOW	NEMA 5-15P	127088
24Y870		16	0,05	✓		50 Fuß 15 Meter	SJTOW	NEMA 5-15P	127088
24Y886		16	0,05		✓	95 Fuß 29 Meter	SJTOW	NEMA 5-15P	127088
24Y871	LED-Leuchte mit Gewinde	16	12	✓		35 Fuß 10 Meter	SJTOW	NEMA 5-15P	127088 - Leuchte 16N226 - Gewinde
24Y872		16	12	✓		50 Fuß 15 Meter	SJTOW	NEMA 5-15P	127088 - Leuchte 16N226 - Gewinde
24Y887		16	10		✓	95 Fuß 29 Meter	SJTOW	NEMA 5-15P	127088 - Leuchte 16N226 - Gewinde

230 Volt Modelle

Modell	Bezeichnung			Größe		Kabellänge	Isolierung	Netzkabelanschluss	Zubehör
		Drahtlehre	Aktuell (Ampere)	Größe 5	Größe 10				
Schwarz									
24Y873	Kabel, kein Zubehör	1,5 mm ²	10	✓		10 Meter	H05RR-F	-	-
24Y874		1,5 mm ²	10	✓		15 Meter	H05RR-F	-	-
24Y888		2,5 mm ²	16		✓	25 Meter	H07RN-F	-	-
24Y877	LED-Leuchte	1,5 mm ²	0,05	✓		10 Meter	H05RR-F	CEE 7/7 16 A	16N225
24Y878		1,5 mm ²	0,05	✓		15 Meter	H05RR-F	CEE 7/7 16 A	16N225
24Y890		1,5 mm ²	0,05		✓	25 Meter	H05RR-F	CEE 7/7 16 A	16N225
24Y875	Einzelindustrialbehälter	1,5 mm ²	10	✓		10 Meter	H05RR-F	CEE 7/7 16 A	CEE 7/7 16 A
24Y876		1,5 mm ²	10	✓		15 Meter	H05RR-F	CEE 7/7 16 A	CEE 7/7 16 A
24Y889		2,5 mm ²	16		✓	25 Meter	H07RN-F	CEE 7/7 16 A	CEE 7/7 16 A

Warnhinweise

Die folgenden Warnhinweise betreffen die Einrichtung, Verwendung, Erdung, Wartung und Reparatur dieses Geräts. Das Symbol mit dem Ausrufezeichen steht bei einem allgemeinen Warnhinweis, und das Gefahrensymbol bezieht sich auf Risiken, die während bestimmter Arbeiten auftreten. Erscheinen diese Symbole in diesem Handbuch oder auf Warningschildern, müssen diese Warnhinweise beachtet werden. In dieser Anleitung können auch produktspezifische Gefahrensymbole und Warnhinweise erscheinen, die nicht in diesem Abschnitt behandelt werden.

GEFAHR



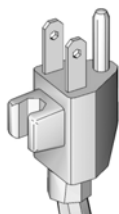
STROMSCHLAGGEFAHR

Dieses Gerät muss geerdet werden. Unsachgemäße Einrichtung der Erdung oder falsche Verwendung des Kabelaufrollers kann durch einen elektrischen Schlag Feuer verursachen oder zum Tod führen. Im Falle eines elektrischen Kurzschlusses verringert die Erdung durch eine Ableitung des elektrischen Stroms die Gefahr von Stromschlägen. Dieses Produkt ist mit einem Kabel mit Erdungsleiter und entsprechendem Erdungsstecker ausgestattet. Der Stecker muss in eine Steckdose eingesteckt werden, die ordnungsgemäß installiert ist und alle geltenden Sicherheitsvorschriften erfüllt.



- Dieses Produkt ist zum Anschluss an einen Stromkreis mit einer Nennspannung von 120 V oder 230 V bestimmt und verfügt über einen Erdungsstecker ähnlich dem in der Abbildung unten dargestellten Stecker.
- Nur an geerdete Netzsteckdosen anschließen. Stecker vollständig in Steckdose stecken. Dreikontaktstecker nicht in eine Zwei-Loch-Steckdose stecken.
- Gerätestecker vollständig in das Ende des Zubehörkabels einführen. Den Dreikontaktgerätestecker nicht in einen Zwei-Loch-Kabelaufroller stecken.
- Metallkontakte oder Anschlüsse des Kabelaufrollers oder der an den Kabelaufroller angeschlossenen Geräte nicht entfernen, knicken oder modifizieren.


120V US




230V



- Der mitgelieferte Stecker darf nicht modifiziert werden. Wenn er nicht in die Steckdose passt, muss von einem Elektriker eine passende Steckdose angebracht werden.
- Sicherstellen, dass die Geräte vom dem Anschließen des Kabelaufrollers an die Steckdosen ausgeschaltet sind.
- Keine übermäßige Gewalt beim Herstellen der Verbindungen anwenden.
- Der Kabelaufroller ist für die Verwendung in Innenräumen ausgelegt und darf nur in Innenräumen verwendet werden. Den Kabelaufroller immer in Innenräumen lagern.
- Kabelaufroller und Zubehör trocken lagern. Geräte nicht verwenden, wenn sie feucht sind.
- Netzkabel am Stecker aus der Steckdose ziehen. Stecker nicht durch Ziehen am Netzkabel aus der Steckdose ziehen.
- Nach den Werten für Watt oder Ampere auf den an den Kabelaufroller anzuschließenden Geräten sehen. Auf das Etikett am Kabelaufroller für die einzelnen Werte für Watt oder Ampere sehen. An den Kabelaufroller angeschlossene Geräte dürfen die angegebenen Werte für Watt oder Ampere nicht überschreiten.
- Elektrische Anschlüsse dürfen nur von einem ausgebildeten Elektriker ausgeführt werden und müssen sämtlichen Vorschriften und Bestimmungen vor Ort entsprechen.

	<p>BRAND- UND EXPLOSIONSGEFAHR</p> <p>Wenn im Arbeitsbereich entflammare Flüssigkeiten, wie Benzin oder Scheibenwaschflüssigkeit vorhanden sind, ist darauf zu achten, dass entflammare Dämpfe sich entzünden oder explodieren können. So verringern Sie die Brand- und Explosionsgefahr:</p> <ul style="list-style-type: none"> • Wird ein Kabelaufroller über einem Gefahrenbereich installiert, muss der Aufroller in einer Höhe befestigt werden, so dass sich der Lampenschutz 460 mm (18 Zoll) über dem Boden befindet. • Kabelaufroller nicht in einen anderen Kabelaufroller stecken. • Überhitzung vermeiden. Kabelaufroller oder Zubehör nicht bedecken. • Kabelaufroller bei Nichtverwendung aus der Steckdose ziehen. • Die Geräte nur in gut belüfteten Bereichen einsetzen. • Mögliche Zündquellen wie z. B. Zigaretten und tragbare Elektrolampen beseitigen. • Es dürfen sich keine Fremdkörper wie Lappen, verschüttetes Lösungsmittel und Benzin oder offene Behälter mit brennbaren Flüssigkeiten im Arbeitsbereich befinden. • Bei Vorhandensein brennbarer Dämpfe Stromkabel nicht einstecken oder abziehen und keinen Lichtschalter betätigen. • Bei Funkenbildung durch statische Aufladung oder Stromschlag das Gerät sofort abschalten. Das Gerät erst wieder verwenden, wenn das Problem erkannt und behoben wurde. • Im Arbeitsbereich muss immer ein funktionstüchtiger Feuerlöscher griffbereit sein.
	<p>GEFAHR DURCH MISSBRÄUCLICHE GERÄTEVERWENDUNG</p> <p>Missbräuchliche Verwendung des Geräts kann zu tödlichen oder schweren Verletzungen führen.</p> <ul style="list-style-type: none"> • Vor jeder Verwendung gründlich untersuchen. Bei Beschädigungen nicht verwenden. Verschlissene oder beschädigte Teile sofort durch Original-Ersatzteile des Herstellers ersetzen. • Das Gerät darf nicht verändert oder modifiziert werden. Änderungen am Gerät können behördliche Zulassungen aufheben und Sicherheitsrisiken schaffen. • Sicherstellen, dass der Kabelaufroller für die Umgebung ausgelegt und genehmigt ist, in der er eingesetzt wird. • Das Gerät darf nur für den vorgegebenen Zweck benutzt werden. Wenn Sie Fragen haben, wenden Sie sich an den Vertriebspartner. • Netzkabel und Zubehörcabel nicht in der Nähe von belebten Bereichen, scharfen Kanten, beweglichen Teilen oder heißen Flächen verlegen. Kabel nicht durch Decken, Wände oder Böden laufen lassen. • Gegenstände nicht über das Kabel ziehen oder darauf platzieren oder über das Kabel fahren. • Nicht auf dem Kabel laufen. • Das Gerät nicht mit dem Kabel ziehen. • Kinder und Tiere vom Arbeitsbereich fernhalten. • Halten Sie alle geltenden Sicherheitsvorschriften ein.

 **WARNHINWEIS**

	<p>GEFAHR DURCH BEWEGLICHE TEILE</p> <p>Bewegliche Teile können Finger oder andere Körperteile einklemmen oder abtrennen.</p> <ul style="list-style-type: none"> • Abstand zu den beweglichen Teilen halten. • Das Gerät niemals ohne Schutzabdeckungen in Betrieb nehmen.
---	---

Komponentenbezeichnung

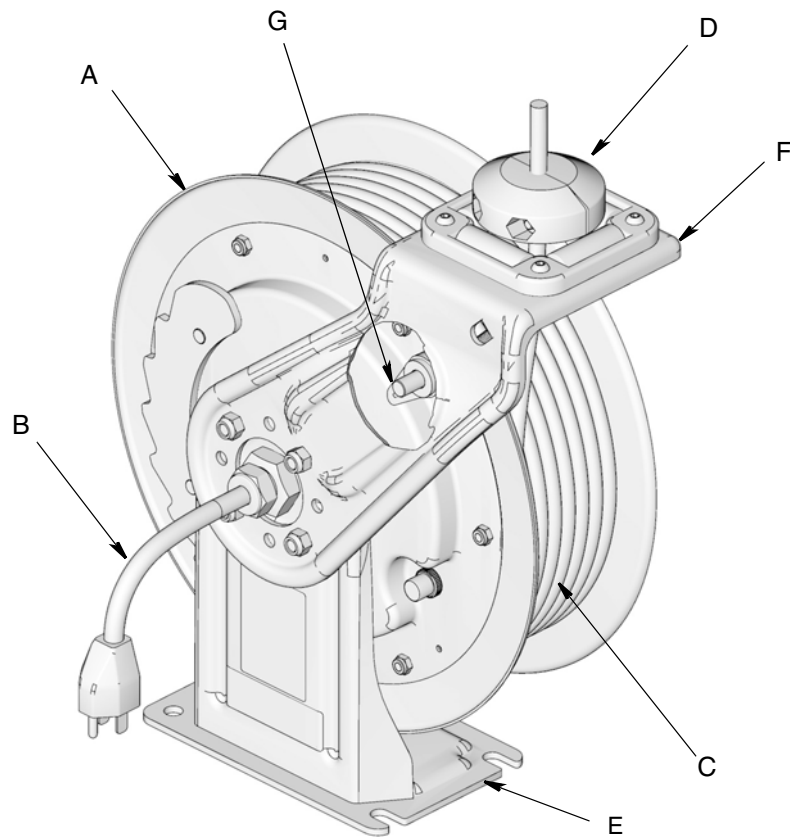


ABB. 1

Zeichenerklärung:

- A Spule
- B Netzkabel
- C Zubehörkabel
- D Kabelstopper
- E Bodenplatte
- F Stützarm
- G Sperrhaken (geschnittene Ansicht - Teil befindet sich hinter Stützarm)

Installation

Allgemeine Informationen zur Installation

--	--	--	--	--	--	--

Um die Gefahr von Verletzungen durch Stromschlag, Feuer und Explosionen zu verringern:

- Vor dem Installieren, Hinzufügen von Zubehör oder Durchführen von Wartungsarbeiten am Kabelaufroller, sicherstellen, dass der Kabelaufroller von der Stromquelle getrennt ist.
- Wird ein Kabelaufroller über einem Gefahrenbereich installiert, muss der Aufroller in einer Höhe befestigt werden, so dass sich der Lampenschutz 460 mm (18 Zoll) über dem Boden befindet.

HINWEIS: Der Kabelaufroller funktioniert am besten, wenn der Arm so steht, dass das Zubehörcabel wie in ABB. 2 dargestellt direkt von der Rolle abgezogen werden kann.

Überkopfinstallation

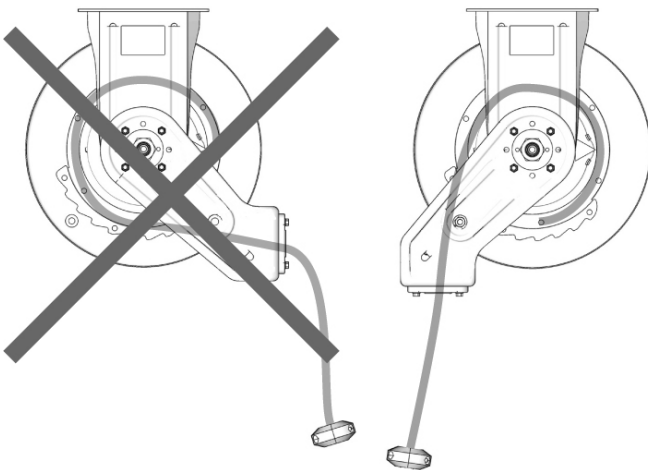


ABB. 2

HINWEIS: Immer 4 große Unterlegscheiben mit 4 Schrauben verwenden, um die Bodenplatte des Aufrollers an sämtlichen Oberflächen zu befestigen.

Alle Modelle

Den Einbauort der Aufrolleraufnahme festlegen.

- Bei hohen Decken eine geeignete Tragestruktur für die Aufroller verwenden, damit die Zubehörcabel lang genug sind, um in den Arbeitsbereich zu reichen.
1. Eine Position zum Befestigen des Kabelaufrollers wählen.
 2. Wurde der Kabelaufroller bereits vorher installiert, den Kabelaufroller durch Herausziehen des Netzkabels aus der Steckdose von der Stromquelle trennen.
 3. Die gewünschte Position des Aufrollerstützarms (a) (ABB. 3) bestimmen.
 - Der Kabelaufroller wird werksseitig zusammengebaut. Für den Versand befindet sich der Aufrollerstützarm (a) in der Position AA* (ABB. 3). Fall dies bereits die gewünschte Position ist, Schritt 4 überspringen.
 4. Zur Neuausrichtung des Aufrollerstützarms in einer anderen Position (AA):
 - a. Spule mit einer Schraubzwinde an der Bodenplatte des Aufrollers sichern.
 - b. 4 Muttern (b) entfernen und Arm in die gewünschte Position (BB, CC, DD, EE oder FF) drehen.
 - c. Darauf achten, dass Sperrhaken nicht verkeilt ist.
 - d. 4 Muttern (b) wieder einsetzen und gut festziehen.

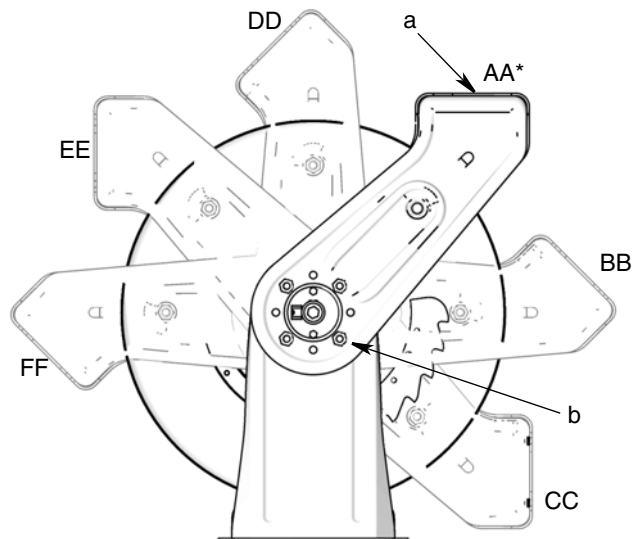
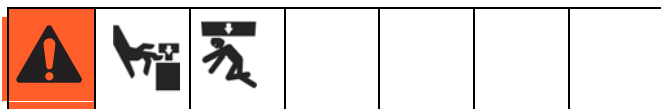


ABB. 3

Befestigung



Der Kabelaufroller ist schwer und die Befestigung kann sich ohne Hilfe als schwierig erweisen. (Die einzelnen Gewichte der Kabelaufrollersätze finden Sie in den Technischen Daten auf Seite 26). Um die Gefahr von Verletzungen zu verringern:

- Sicherstellen, dass Befestigungsfläche und Befestigungsschrauben stark genug sind, um das Gewicht des Kabelaufrollers zu tragen und den Belastungen durch hartes Ziehen am Zubehörkabel standzuhalten.
- Beim Befestigen des Kabelaufrollers über Kopf immer einen Gabelstapler verwenden und **vor dem Absenken des Gabelstaplers sicherstellen, dass die Befestigung gut ist.**

Wand-/Deckenbefestigung mit Platte

HINWEIS: Für die Wand-/Deckeninstallation muss der Bediener vier Befestigungsschrauben und vier Unterlegscheiben (A) (ABB. 5) bereitstellen, die stark genug sind, das Gewicht von Kabelaufroller, Kabel und Zubehör zu tragen. Gewicht der Kabelaufroller ohne Zubehör, siehe Technische Daten auf Seite 26.

Plattenbefestigungssätze		Größe 10	Größe 5
FN	Bezeichnung	24H193	24N686
101	SCHRAUBE, 3/8" - 16 x 5/8"	1*	1*
102	SICHERUNGSSCHEIBE, 3/8"	1*	1*
104	PLATTE, Halte-	1	1
105	BODENPLATTE	1	1

*Die 4 zusätzlichen im Plattenbefestigungssatz mitgelieferten Schrauben (101) und Unterlegscheiben (102) entsorgen. Diese sind nicht stark genug, das Gewicht von Kabelaufroller, Kabel und Zubehör zu tragen und sollten nur für C-Schienen-Befestigungsanwendungen verwendet werden.

1. Nur Deckenbefestigung: Kabelaufroller so positionieren, dass die Bodenplatte nach oben zeigt.
2. Darauf achten, dass Sperrhaken nicht verkeilt ist (ABB. 4). (Siehe auch Allgemeine Informationen zur Installation auf Seite 8.)

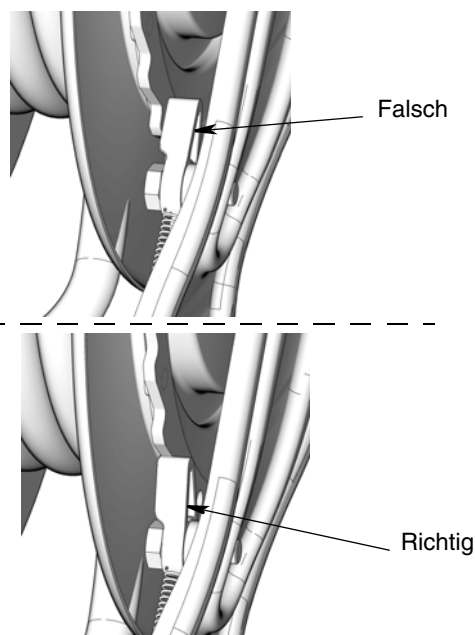


ABB. 4

3. Die Bodenplatte (ABB. 5 - 105) verwenden, um die Position der Befestigungslöcher vor dem Bohren markieren.

HINWEIS: Für eine einfachere Installation, die Bodenplatte (105) zuerst an der Wand befestigen (ABB. 5).

4. Montagelöcher bohren. Bodenplatte (105) mit den 4 bereitgestellten Befestigungsschrauben (A) an der Wand befestigen. Diese sind stark genug, um das Gewicht von Kabelaufroller, Kabel und Zubehör zu halten. Schrauben gut festziehen.
5. Kabelaufroller auf Bodenplatte (105) schieben und Halteplatte (104), Unterlegscheibe (102) und Schraube (101) installieren. Schraube gut festziehen (ABB. 5).

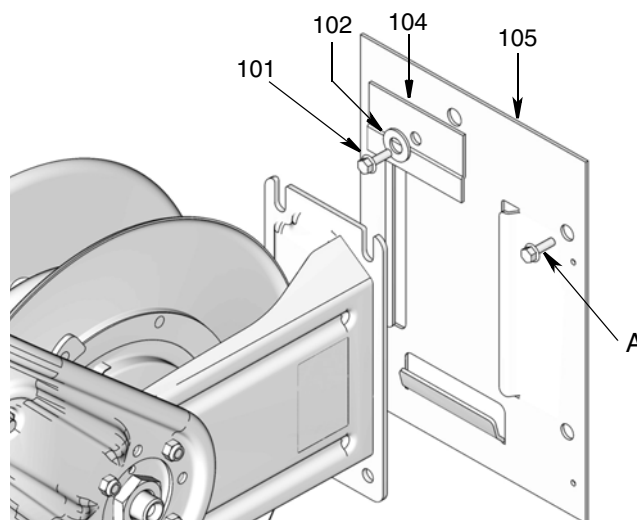


ABB. 5

- Bei Bedarf die Federspannung einstellen. Siehe die Abschnitte für Erhöhen der Federspannung und Verringern der Federspannung auf Seite 14 des Handbuchs.
- Kabelstopper in einer für den Bediener leicht erreichbaren Höhe installieren. Muttern festziehen, um den Stopper sicher in Position zu halten.
- Netzkabel in geerdete Steckdose stecken.

Nachrüsthalterung

Nachrüsthalterung		Größe 10	Größe 5
FN	Bezeichnung	24N689	24N688
101	SCHRAUBE, 3/8" - 16 x 5/8"	5	5
102	SICHERUNGSSCHEIBE, 3/8"	5	5
103	BODENPLATTE, Aufroller	1	1
104	PLATTE, Halte-	1	1
105	BODENPLATTE	1	1

- Löcher in die Befestigungsfläche bohren. Bodenplatte (103) als Schablone für die Position der Befestigungslöcher verwenden oder siehe ABB. 6 für Abmessungen.

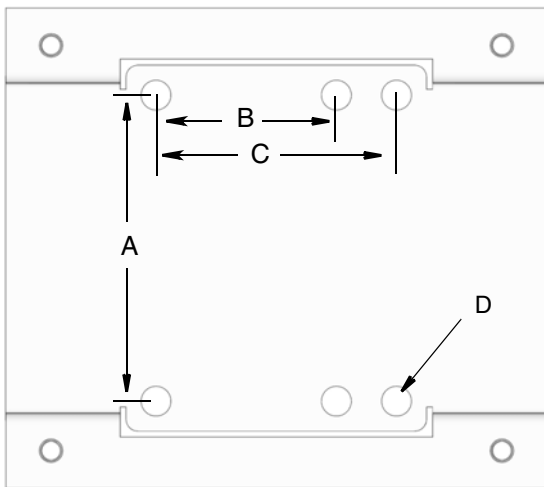


ABB. 6

Abmessungen

- A 129,5 mm (5,1")
- B 76,2 mm (3,0")
- C 101,6 mm (4,0")
- D Ø12,7 mm (0,50")

- Sockel (103) mit den 4 bereitgestellten Befestigungsschrauben an der Wand oder Decke befestigen. Diese sind stark genug, um das Gewicht von Kabelaufroller, Kabel und Zubehör zu halten. Schrauben gut festziehen.

- Bodenplatte (105) am Sockel (103) mit den vier Schrauben (101) befestigen.

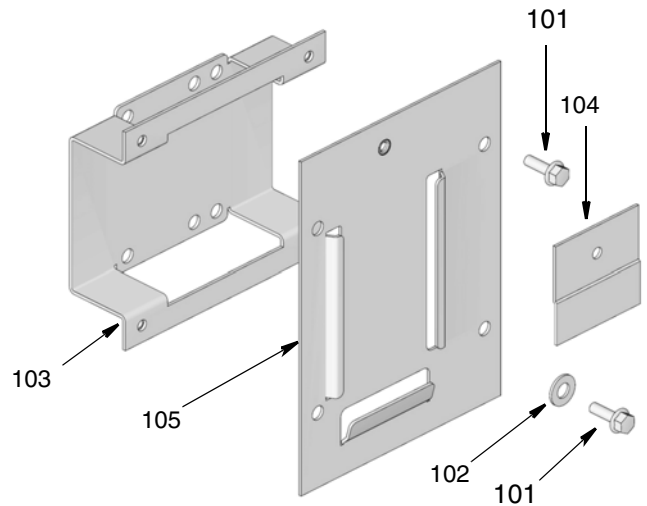


ABB. 7

- Schritte 5 - 8, auf Seite 9 der Installationsanweisungen befolgen.

Größe 10 Deckenbefestigung ohne Doppel-T-Träger - C-Schiene

Für Modelle Größe 10 folgenden Satz bestellen: 24A934, 24A935, 24A936, 24A937, 24A938, 24A939

Für Modelle Größe 5 folgenden Satz bestellen: 24N674, 24N675

Für Modelle Größe 5 befestigt in einer Befestigungsschiene für Modell Größe 10: Modelle Größe 5 benötigen eine spezielle Halteplatte, die für Kabelaufroller der Größe 5 entwickelt wurde. Den Graco-Kundendienst für Unterstützung bei der Bestellung dieser Teile kontaktieren.

HINWEIS: Siehe Seite 16 für die Abmessungen der C-Schienen.

		C-Schienen-Befestigungssätze							
		Modelle Größe 5		Modelle Größe 10					
FN	Bezeichnung	24N674 1 Spule	24N675 2 Spulen	24A934 1 Spule	24A935 2 Spulen	24A936 3 Spulen	24A937 4 Spulen	24A938 5 Spulen	24A939 6 Spulen
101	SCHRAUBE, 3/8" - 16 x 5/8"	5	10	5	10	15	20	25	30
102	SICHERUNGSSCH EIBE; 3/8"	5	10	5	10	15	20	25	30
103	BODENPLATTE, Aufroller, Schiene	1	1	1	1	1	1	1	1
104	PLATTE, Halte-	1	2	1	2	3	4	5	6
105	BODENPLATTE	1	2	1	2	3	4	5	6

1. Nur Deckenbefestigung: Kabelaufroller so positionieren, dass die Bodenplatte nach oben zeigt. Darauf achten, dass Sperrhaken nicht verkeilt ist (ABB. 4, 9). (Siehe auch Allgemeine Informationen zur Installation auf Seite 8.)
2. Die Schiene (ABB. 8 - 103) verwenden, um die Position der Befestigungslöcher vor dem Bohren darzulegen.
3. Montagelöcher bohren.
4. Schiene (103) und Bodenplatte (105) wie in ABB. 8 abgebildet installieren.

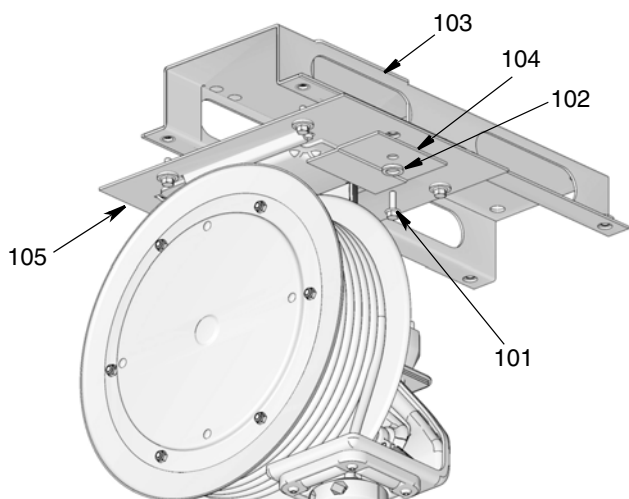


ABB. 8

5. Kabelaufroller auf Bodenplatte (105) des Aufrollers schieben und Halteplatte (104), Unterlegscheibe (102) und Schraube (101) installieren. Schraube gut festziehen (ABB. 8). **Vor dem Absenken des Gabelstaplers sicherstellen, dass die Befestigung gut ist.**

6. Schritte 6 - 8 der Anweisungen für die Wand-/ Deckenbefestigung mit Platte auf Seite 9 befolgen.

Deckenbefestigung direkt an einem Doppel-T-Träger

1. Darauf achten, dass Sperrhaken nicht verkeilt ist (ABB. 4, 9). (Siehe auch Allgemeine Informationen zur Installation auf Seite 8.)
2. Die Befestigungsschablone (ABB. 9 - B) verwenden, um die Position der Befestigungslöcher vor dem Bohren darzulegen.

HINWEIS: Maßstabgerechte Schablonen stehen ab Seite 28 zur Verfügung.

3. Befestigungslöcher in den Doppel-T-Träger (C) bohren (ABB. 9).
4. Aufroller am Doppel-T-Träger festschrauben. **Vor dem Absenken des Gabelstaplers sicherstellen, dass die Befestigung gut ist.**

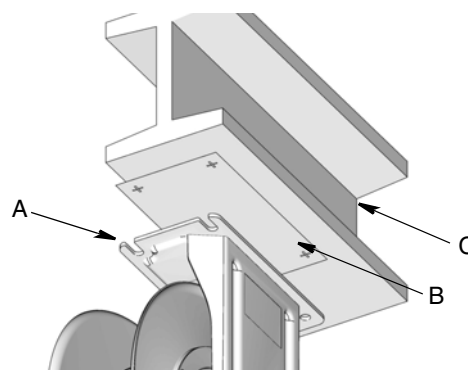


ABB. 9

5. Schritte 6 - 8 der Anweisungen für die Wand-/ Deckenbefestigung mit Platte auf Seite 9 befolgen.

Deckenbefestigung an Doppel-T-Träger, ohne Bohrungen

(Befestigungshalterungssatz bestellen: 204741 für Aufroller mit oder ohne Gehäuse.)

HINWEIS: Zur Montage von 1-3 Aufrollern sind zwei Sätze erforderlich. Zur Montage von 4-6 Aufrollern sind drei Sätze erforderlich.

Befestigungshalterungssatz 204741 (Größe 5 und Größe 10)

Pos.	Bezeichnung	St.
201	SICHERUNGSSCHEIBE; 1/2"	2
202	SCHRAUBE, 1/2" - 13 x 1"	2
203	SCHRAUBE, 1/2" - 13 x 1-3/4"	2
204	MUTTER 1/2" - 13	2
205	MUTTER, Federbügel (nicht abgebildet)	2
206	KLEMME, Träger	2
207	KANAL, Schiene	1

1. Montageklammern (D) an der Schiene sichern.
2. Verstellbare Klammern (206) der Montagehalterungen am Doppel-T-Träger (A) positionieren und diese gut festziehen (ABB. 10).
3. (ABB. 8, Seite 11): Kabelaufroller auf Bodenplatte (105) des Aufrollers schieben und Halteplatte (104), Unterlegscheibe (102) und Schraube (101) installieren. Schraube festziehen.

HINWEIS: Bei Aufrollern mit Gehäuse die Gehäusesatz-Bodenplatte (Teilnr. 302, Seite 15.)

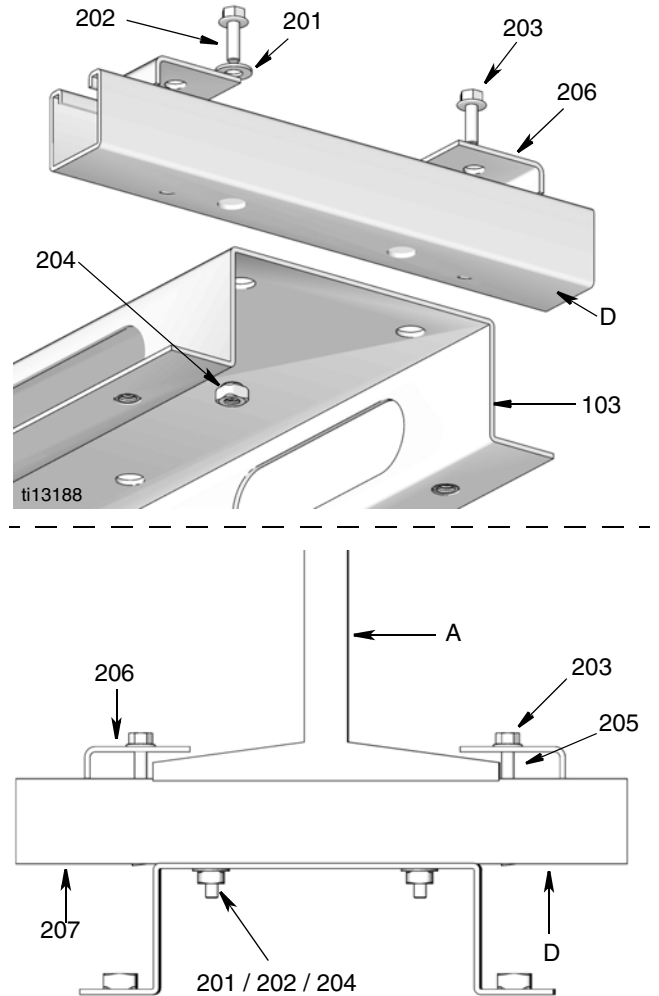


ABB. 10
verwenden.

4. Bei geschlossener Schieneninstallationen mit den Anweisungen auf Seite 15 fortfahren. Für alle anderen Installationen, Schritte 6 - 8 der Anweisungen für die Wand-/Deckenbefestigung mit Platte auf Seite 9 befolgen.

Drehhalterungbefestigungssatz

- 24N444 für Modelle Größe 10
- 24N814 für Modelle Größe 5

Installationsanweisungen sind im Satz enthalten.

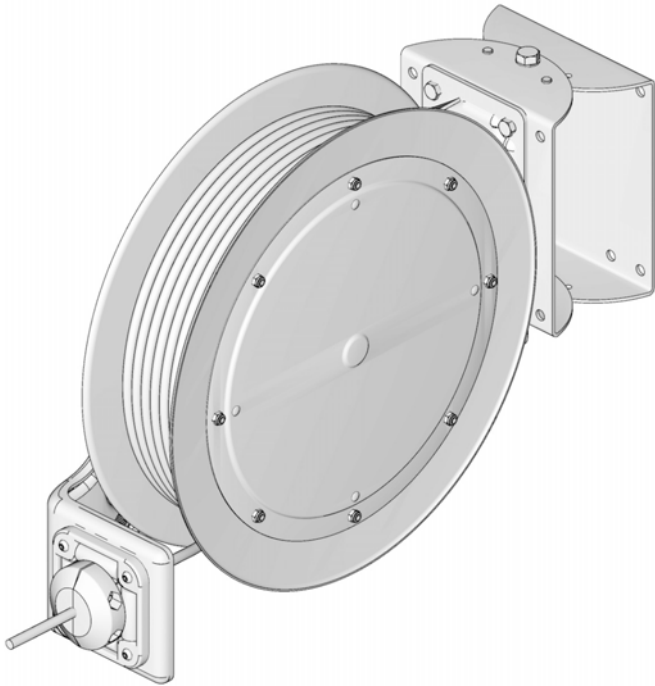



ABB. 11

Einstellen der Federspannung

						
<ul style="list-style-type: none">• Aufroller niemals frei drehen lassen. Das freie Drehen kann durch Schläge von Stecker, Zubehör oder anderen beweglichen Teilen zu schweren Verletzungen führen.• Der Aufroller muss sicher verschraubt sein, wenn Einstellungen vorgenommen werden.						

						
---	---	---	--	--	--	--

Erhöhen der Federspannung

1. Kabelaufroller durch Herausziehen des Netzkabels aus der Steckdose von der Stromquelle trennen.
2. Zubehörkabel herausziehen, 1 bis 2-mal drehen und Sperrhaken anlegen.
3. Zubehörkabel durch den Kabelaufroller zurückziehen.
4. Eine Schlaufe des Zubehörkabels um die Rolle wickeln.
5. Federspannung überprüfen. Das komplett herausgezogene Zubehörkabel muss sich wieder ganz aufrollen. Mehrere Schlaufen um die Rolle wickeln, bis die Feder die gewünschte Spannung erreicht hat.

HINWEIS: Nicht zu viele Schlaufen um die Rolle wickeln, so dass die Feder bereits fest gespannt ist, bevor das Zubehörkabel vollständig abgerollt wurde.

Verringern der Federspannung

1. Kabelaufroller durch Herausziehen des Netzkabels aus der Steckdose von der Stromquelle trennen.
2. Zubehörkabel herausziehen, 1 bis 2-mal drehen und Sperrhaken anlegen.
3. Zubehörkabel durch den Kabelaufroller zurückziehen.
4. Schlaufen des Zubehörkabels entfernen, um die Spannung zu verringern.
5. Federspannung überprüfen. Mehrere Schlaufen von der Rolle abwickeln, bis die Feder die gewünschte Spannung erreicht hat.

Geschlossene Schienenbefestigungsätze

HINWEIS:

- Für **jeden Aufroller der Größe 5 und 10**: 1 geschlossenen Schienenbefestigungsatz und 1 Seitenabdeckungssatz bestellen.
- Für **jeder Aufrolleraufnahme**: 1 Endabdeckungssatz bestellen.
- Vor der Installation des Gehäuses die Federspannung einstellen. Siehe Einstellen der Federspannung auf Seite 14.
- Sätze für Größe 5 enthalten eine Befestigungshalterung (311), die eine Installation des Kabelaufrollers an der Außenseite des Gehäuses ermöglicht. Wird ein vorhandenes Gehäuse der SD-Serie™ mit einem Aufroller der Größe 5 verwendet, wird der Satz 24P164 benötigt.

Größe 5/Größe 10 Endabdeckungssatz

- 24A950

Größe 5 und Größe 10 Seitenabdeckungssätze:

- Größe 5 Metallic-Blau - 24N682
- Größe 5 Rot - 24N683
- Größe 5 Schwarz - 24N684
- Größe 5 Gelb - 24N685
- Größe 5 Weiß - 24N690
- Größe 5 Dunkelblau - 24N691
- Größe 10 Metallic-Blau - 24A940
- Größe 10 Rot - 24A941
- Größe 10 Schwarz - 24A942
- Größe 10 Gelb - 24A944
- Größe 10 Weiß - 24A217
- Größe 10 Dunkelblau - 24A943

Geschlossene Schienenbefestigungsätze sind bei Graco erhältlich. Installationsanweisungen sind im Satz enthalten. Zusätzliche Informationen zur Bestellung dieser Sätze erhalten Sie vom Graco Kundendienst.

Größe 5/Größe 10 Geschlossener Schienenbefestigungsatz:

- 1 Aufroller - 203521
- 2 Aufroller - 203522
- 3 Aufroller - 203523
- 4 Aufroller - 203524
- 5 Aufroller - 203525
- 6 Aufroller - 203526

GFCI Modelle - 24Y864, 24Y883: Installation in Gehäusen



Ausbau

Die Buchstaben in den folgenden Anweisungen beziehen sich auf ABB. 12.

1. Den Kabelaufroller durch Herausziehen des Hauptstromkabels aus der Steckdose von der Stromquelle trennen.
2. Zwei Kreuzschlitzschrauben Nr. 2 (A) an der GFCI-Abdeckung (B) lösen. Abdeckung entfernen (ABB. 12).

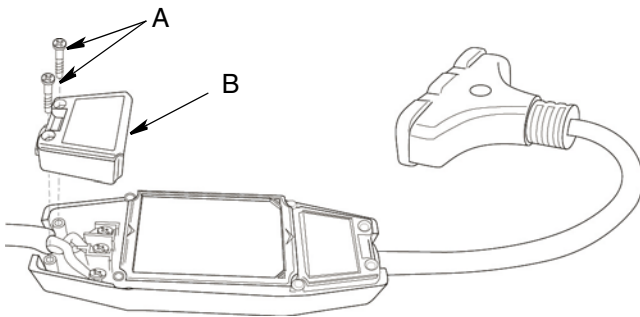


ABB. 12

3. Die drei Kreuzschlitzschrauben Nr. 2 (C) lösen und die schwarzen, weißen und grünen Drähte von den GFCI-Klemmen abziehen (ABB. 13).

HINWEIS: Hinweise zur Installation der Kabeltrommel im Gehäuse finden Sie in der Betriebsanleitung **Schlauch- oder Kabel- und Leuchtaufrollergehäuse**.

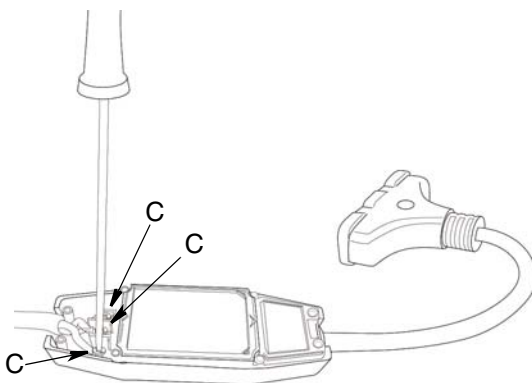


ABB. 13

Wiedereinbau

1. Kabel durch Gehäuseplatte und Öffnung in Rollenführung verlegen.
2. Grünen Draht des Kabels an grüne Klemme des GFCI-Moduls anschließen. Weißen Draht des Kabels an silberner Klemme anschließen. Schwarzen Draht des Kabels an Messingklemme anschließen. Die drei Kreuzschlitzschrauben Nr. 2 wieder anziehen (C) (ABB. 13).
3. GFCI-Abdeckung (B) mit den zwei Kreuzschlitzschrauben Nr. 2 (A) einbauen (ABB. 12).
4. Das Stromzufuhrkabel trennen.
5. Zum Testen des GFCI den TEST-Knopf drücken.

Installation von Modellen mit Leuchten in Gehäusen

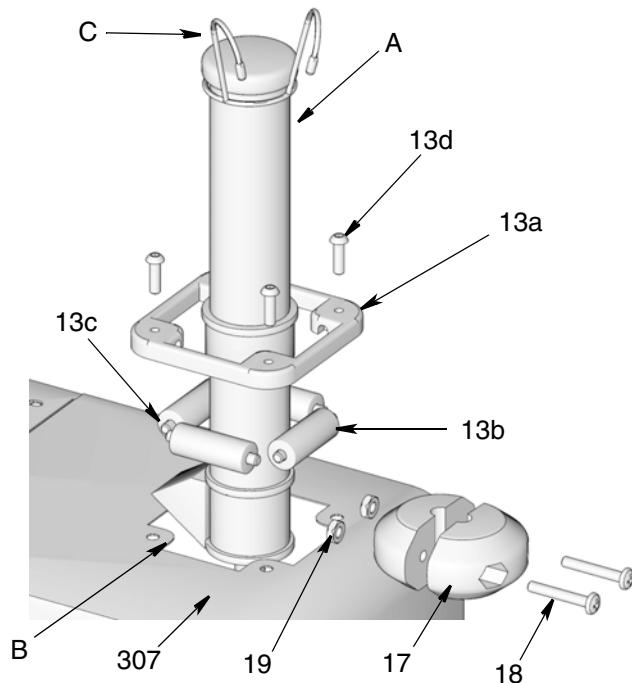


ABB. 14

Ausbau

Die Buchstaben in den folgenden Anweisungen beziehen sich auf ABB. 14.

Vor der Installation der Leuchte (A) im Gehäuse:

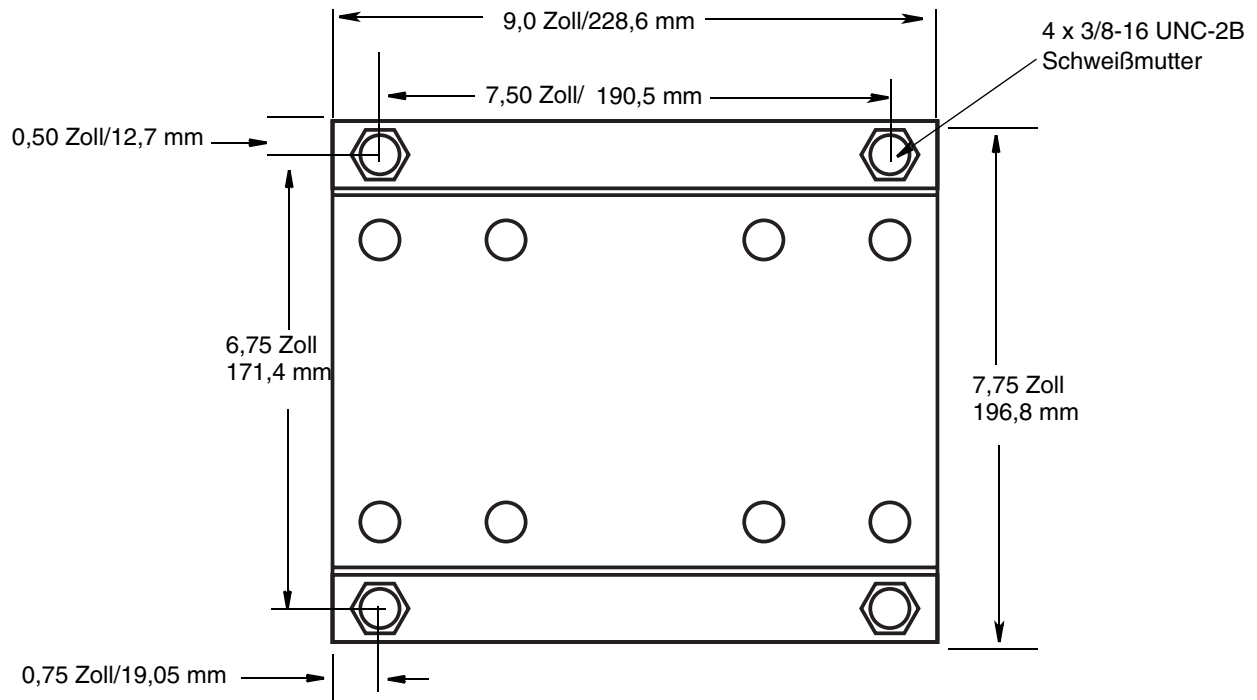
- a. Sicherstellen, dass der Kabelaufroller von der Stromquelle getrennt ist.
- b. Wenn nicht bereits entfernt, Kabelstopper (17), Rollenhalterung (13a), Rollen- und Anschlussvorrichtungen (13a und 13c) vom Seitengehäuse entfernen (307). Siehe Reparaturhandbuch bezüglich dieses Verfahrens.
- c. Die Aufhängerhalterungsvorrichtung (C) auf der Oberseite der Leuchte (A) verhindert, dass die Leuchte durch die Gehäuseöffnung (B) passt, wenn die Rollenhalterung (13a) und Rollen (13b) in der Öffnung installiert sind. Um die Leuchte durch das Gehäuse zu verlegen, müssen diese Teile vor der Installation entfernt werden.

1. Leuchtenvorrichtung (A) durch Rollenhalterungsöffnung (B) auf der Oberseite der Seitenplatte (307) einführen.
2. Die Rollen- und Anschlussvorrichtungen (13b und 13c) von der Rollenhalterung (13a) entfernen. Die Halterung über die Oberseite der Leuchte und Halterungsvorrichtung schieben.
3. Rollen- und Anschlussvorrichtung (13b und 13c) in der Halterungsvorrichtung einrasten (13a).
4. Mit den 4 Schrauben (13d) die Rollenhalterungsvorrichtung (13) am Gehäuse (307) sichern.
5. Die beiden Kabelstopperhälften (17) um das Kabel positionieren. Schrauben (18) durch Kabelstopper führen und Muttern (19) handfest anziehen, um den Kabelstopper zu halten. Ist das Kabel mit einem Warnhinweis ausgestattet, sollte der Kabelstopper am selben Ende wie der Warnhinweis installiert werden.
6. Kabel fest genug ziehen, um Raste zu lösen, und Kabel langsam aufrollen lassen.

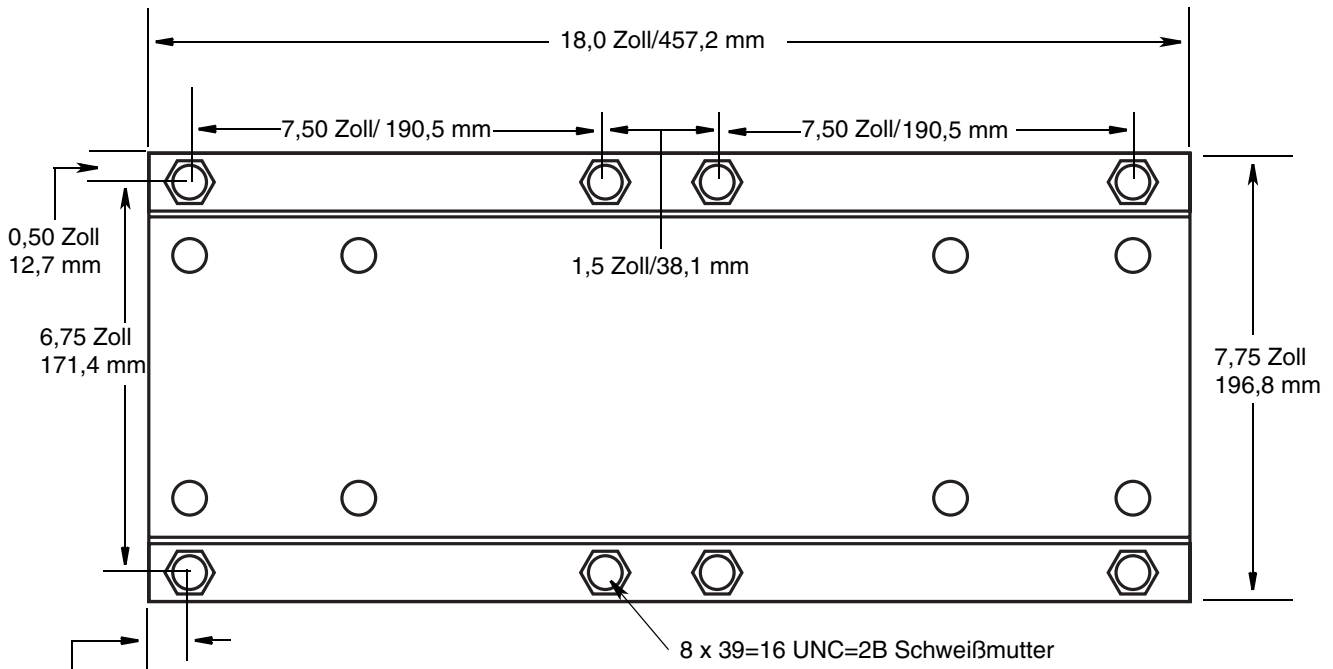
Abmessungen der Befestigungsschiene

(Seitenabmessungen für alle Sätze)

1 Sockel - Verwendet mit Satz für Größe 5 24N674 und Sätze für Größe 10 24A934 / 203521

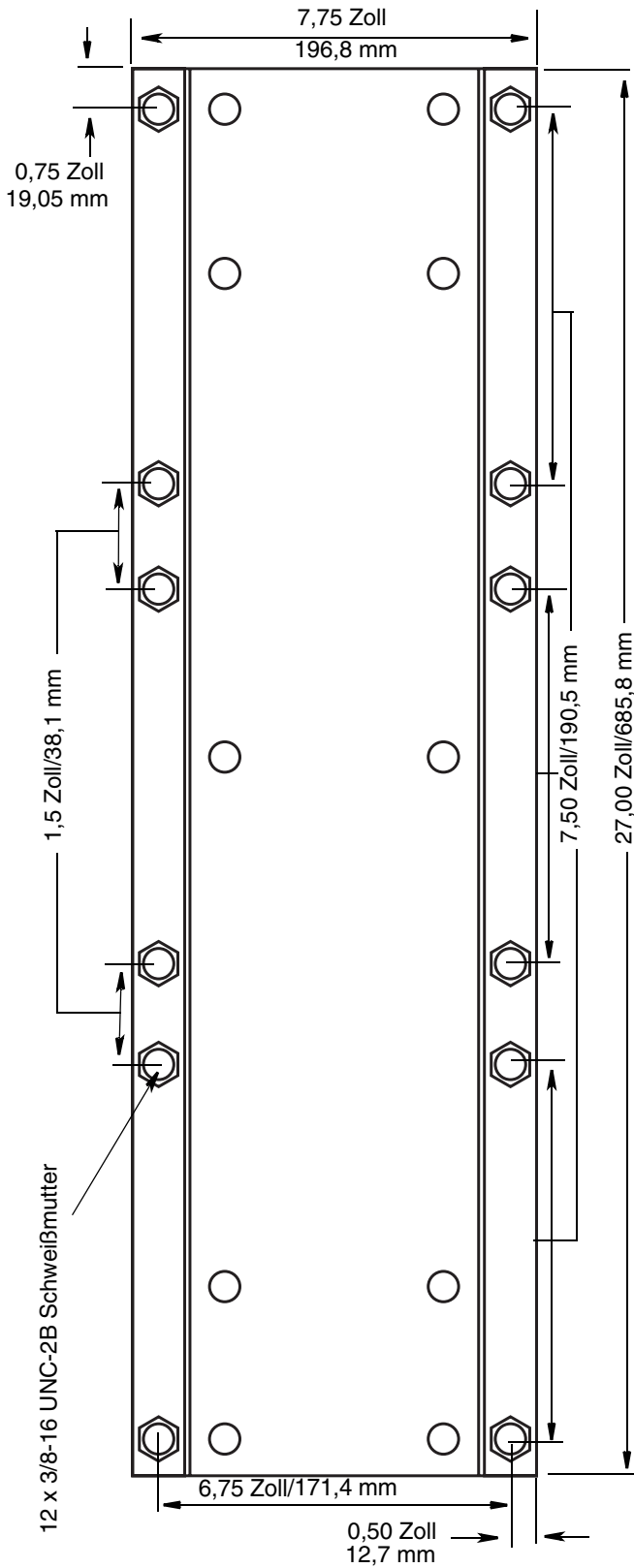


2 Sockel - Verwendet mit Satz für Größe 5 24N675 und Sätze für Größe 10 24A935/203522



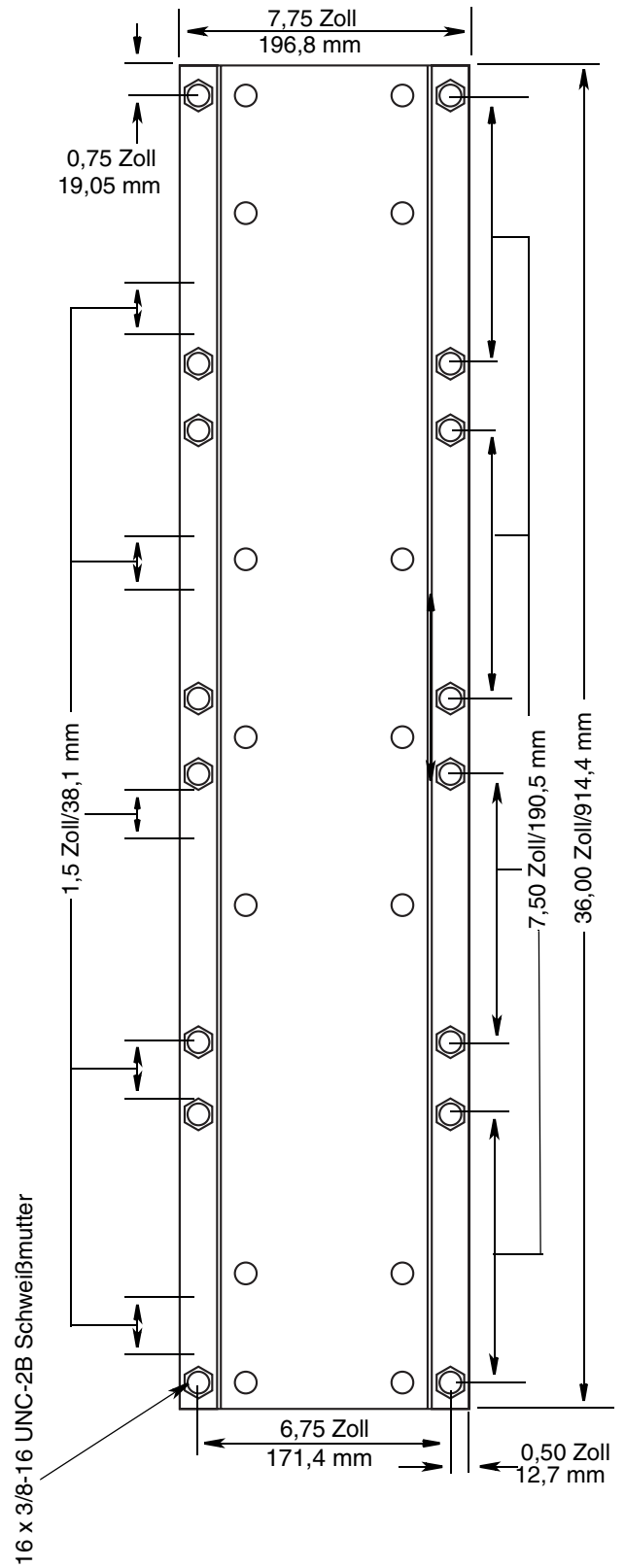
Schweißkonstruktion - Bodenplatte für 3 Aufroller

Verwendet mit den Sätzen 24A936 und 203523



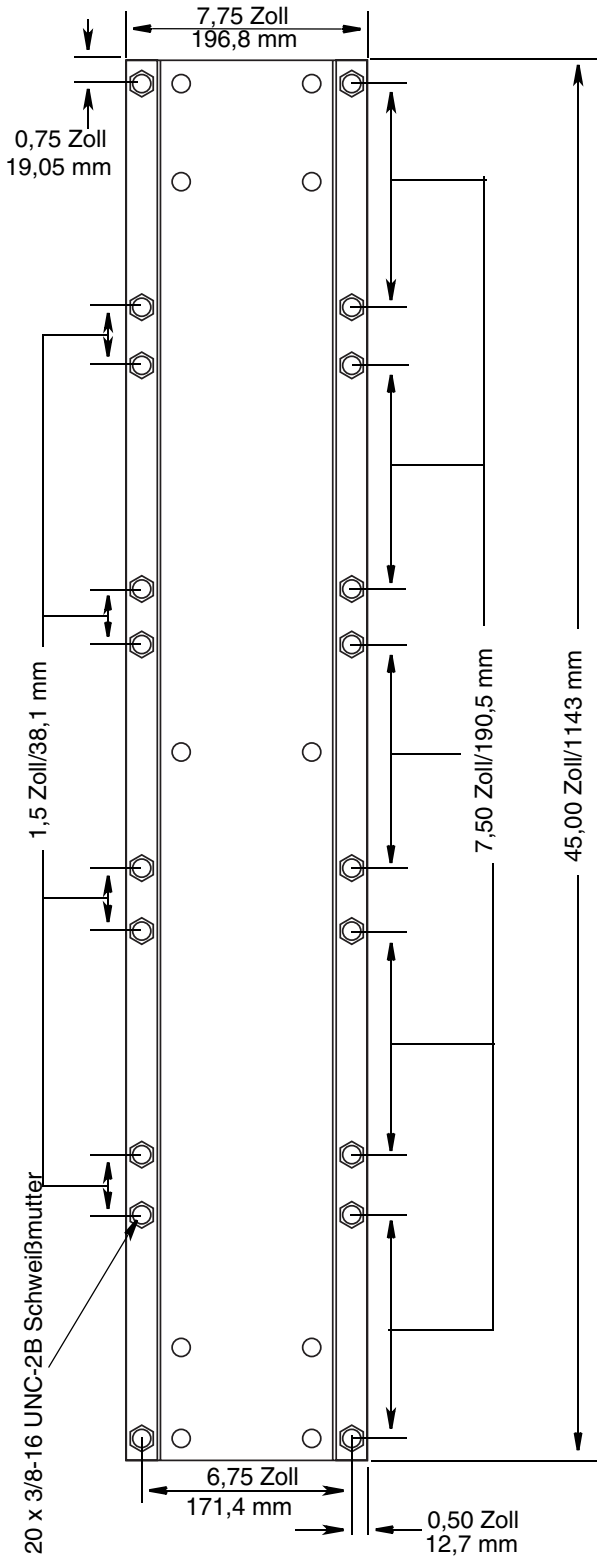
Schweißkonstruktion - Sockel für 4 Aufroller

Verwendet mit den Sätzen 24A937 und 203524



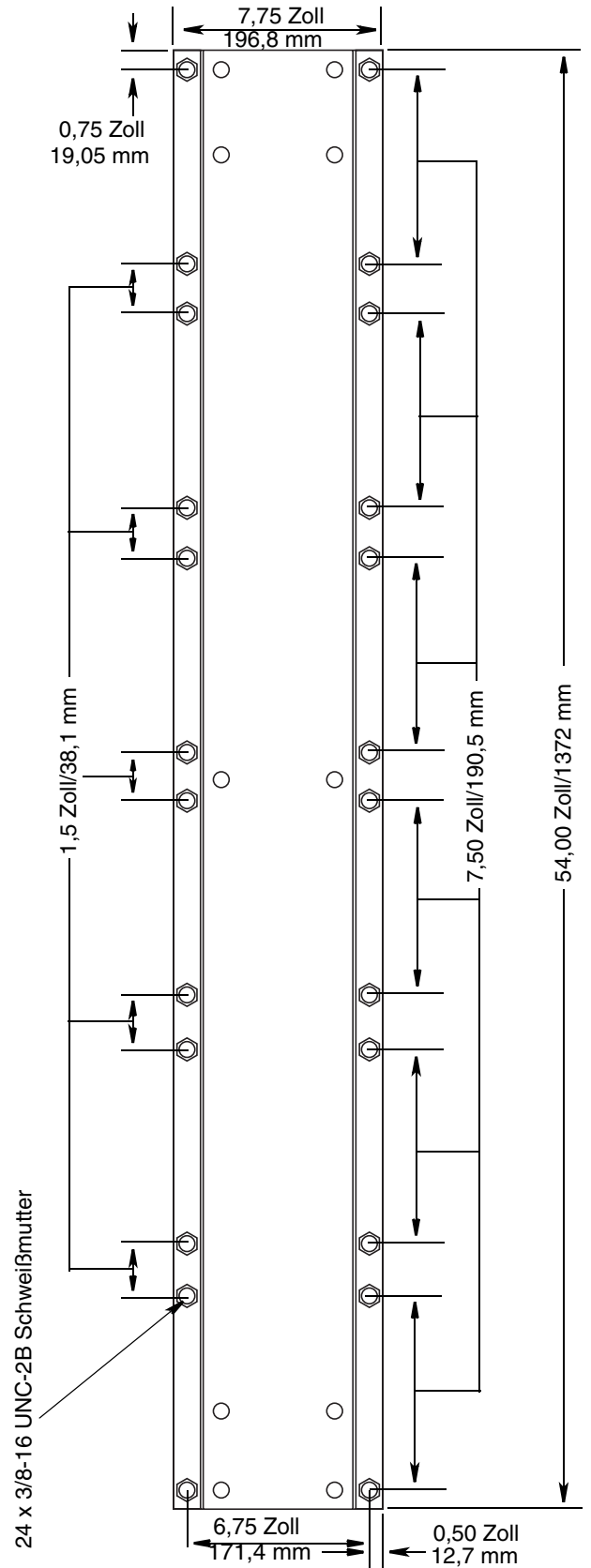
Schweißkonstruktion - Bodenplatte für 5 Aufroller

Verwendet mit den Sätzen 24A938 und 203525

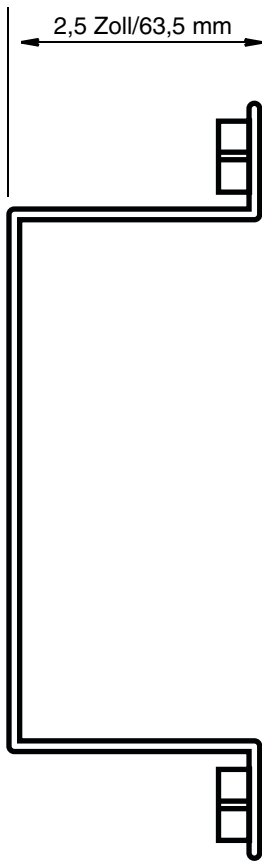


Schweißkonstruktion - Sockel für 6 Aufroller

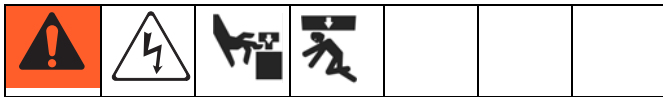
Verwendet mit den Sätzen 24A939 und 203526



Seitenabmessungen (alle Modelle)



Fehlersuche



Reparaturanweisungen für einige Lösungen in dieser Fehlerbehebungstabelle sind in einem separaten Reparaturhandbuch für dieses Produkt enthalten.

Problem	Ursache	Abhilfe
Kabel zieht sich nicht vollständig zurück	Steckdosenaufsatz ist zu schwer	Federspannung erhöhen. Siehe Erhöhen der Federspannung auf Seite 14.
	Keine Federspannung	
	Feder ist beschädigt	Siehe Reparaturanleitung
Kabel zieht sich nicht zurück	Feder ist beschädigt	Siehe Reparaturanleitung.
	Keine Federspannung	Federspannung erhöhen. Siehe Erhöhen der Federspannung auf Seite 14.
Rolle rastet nicht ein	Sperrhaken ist beschädigt	Sperrhaken ersetzen. Siehe Betriebsanleitung im Verriegelungssatz 15Y503.
	Sperrhakenfeder ist beschädigt	Sperrhakenfeder ersetzen. Siehe Betriebsanleitung im Verriegelungssatz 15Y503.
	Sperrklinke nicht mit Sperrplatte ausgerichtet.	Siehe ABB. 4, Seite 9 für korrekte Betriebsposition. Sperrklinke mit Sperrplatte ausrichten, wenn nicht richtig positioniert. Siehe Reparaturanleitung.
Kein Strom am Ausgang des Zubehörkabels	Zubehör nicht am Kabelende angeschlossen	Zubehör am Ausgang des Zubehörkabels anschließen.
	Zubehör ist beschädigt	Zubehör ersetzen.
	Drähte sind nicht verbunden.	Alle Verbindungen überprüfen. Lose Drahtverbindungen verbinden.
	Verschlossene Schleifringe/Bürsten	Verschlossene Schleifringe/Bürsten ersetzen. Siehe Reparaturanleitung.
Kabelaufroller bietet keine ausreichende Erdung	Kabel ist beschädigt.	Kabel ersetzen.
	Kabel oder Aufroller sind nicht richtig installiert	Installationsverfahren durchgehen, um das Problem zu erkennen. Siehe Installationshandbuch für SD-Kabelaufroller.
	Verschlossene Schleifringe/Bürsten	Verschlossene Schleifringe/Bürsten ersetzen. Siehe Reparaturanleitung.
Kabel verriegelt, wenn Zubehörkabel vollständig abgerollt ist	Schleifringabdeckung ist in der falschen Position zusammengebaut	Schleifringabdeckung in der richtigen Position anbringen. Siehe Reparaturanleitung.

Problem	Ursache	Abhilfe
Trennschalter oder Sicherung wird ausgelöst (nur GFCI-Zubehör oder EU-Modelle)	Anwendung entspricht nicht den elektrischen Anschlusswerten des Aufrollers	Elektrische Anschlusswerte auf dem Etikett des Aufrollers prüfen. Aufroller nicht verwenden, wenn dieser nicht für die Anwendung ausgelegt ist.
	Drähte sind beschädigt oder kurzgeschlossen	Alle schadhafte Drähte ersetzen.
	Nur GFCI-Modelle: die Stromversorgung des Geräts wurde getrennt	GFCI zurücksetzen.
Kabel kann nicht vollständig ausgezogen werden	Die Feder ist zu stark gespannt	Federspannung etwas verringern. Siehe Verringern der Federspannung auf Seite 14.

Kabel- und Leuchtaufrollersätze SD-Serie™

Satz-Nr. Bezeichnung

Befestigungssätze

Wand/Deckenbefestigung

24N686	Plattensatz der Größe 5 für leichte Befestigung
24H193	Plattensatz der Größe 10 für leichte Befestigung

C-Schienen-Befestigung

24N674	SATZ, Größe 5, 1 Aufroller
24N675	SATZ, Größe 5, 2 Aufroller
24A934	SATZ, Größe 10, 1 Aufroller
24A935	SATZ, Größe 10, 2 Aufroller
24A936	SATZ, Größe 10, 3 Aufroller
24A937	SATZ, Größe 10, 4 Aufroller
24A938	SATZ, Größe 10, 5 Aufroller
24A939	SATZ, Größe 10, 6 Aufroller

*Soll die Größe 5 in eine Option der Größe 10 installiert werden, Halterungsplatte 16N883 für jeden Aufroller der Größe 5 bestellen.

Doppel-T-Stück-Deckenbefestigung

204741	Doppel-T-Stück-Deckenbefestigungsatz für Größe 5 und Größe 10
--------	---

*Befestigung von 1-3 Rollen benötigt 2 Stück von 204741.

**Befestigung von 4-6 Rollen benötigt 3 Stück von 204741.

Drehhalterungsbefestigungsatz

24N444	DREHGELENK, Vorrichtung, Größe 10, Kabelaufrollerbefestigung
24N814	DREHGELENK, Vorrichtung, Größe 5, Kabelaufrollerbefestigung

Gehäusebefestigungssätze

24N682	Größe 5 Gehäusebefestigungssatz, Metallic-Blau
24N683	Größe 5 Gehäusebefestigungssatz, Rot
24N684	Größe 5 Gehäusebefestigungssatz, Schwarz
24N685	Größe 5 Gehäusebefestigungssatz, Gelb
24N690	Größe 5 Gehäusebefestigungssatz, Weiß
24N691	Größe 5 Gehäusebefestigungssatz, Dunkelblau
24A940	Größe 10 Gehäusebefestigungssatz, Metallic-Blau
24A941	Größe 10 Gehäusebefestigungssatz, Rot
24A942	Größe 10 Gehäusebefestigungssatz, Schwarz
24A944	Größe 10 Gehäusebefestigungssatz, Gelb
24A217	Größe 10 Gehäusebefestigungssatz, Weiß
24A943	Größe 10 Gehäusebefestigungssatz, Dunkelblau

*Gehäusebefestigungssätze der Größe 5 ähneln denen der Größe 10. Die Sätze enthalten eine zusätzliche Abstandhalterung.

Größe 5 Gehäuseumbausatz

24P164	SATZ, Größe 5 geschlossene Aufrollerbefestigungshalterung
--------	---

*Diesen Satz bestellen, wenn ein SD-Serie™ Gehäuse der Größe 10 vorhanden ist und die Größe 5 befestigt werden soll.

C-Schienen-Befestigungssätze für Gehäuse

203521	SD-Serie™ C-Schienen-Gehäusesatz, 1 Rolle
--------	---

Satz-Nr. Bezeichnung

203522	SD-Serie™ C-Schienen-Gehäusesatz, 2 Rolle
203523	SD-Serie™ C-Schienen-Gehäusesatz, 3 Rolle
203524	SD-Serie™ C-Schienen-Gehäusesatz, 4 Rolle
203525	SD-Serie™ C-Schienen-Gehäusesatz, 5 Rolle
203526	SD-Serie™ C-Schienen-Gehäusesatz, 6 Rolle

Nachrüsthalterung

24N688	Größe 5 Nachrüsthalterung
24N689	Größe 10 Nachrüsthalterung

Zubehörsätze

16P999	Magnetclip-Zubehör für Leuchten
--------	---------------------------------

Reparatursätze

Schleifringsatz

24N687	Schleifringreparatursatz
--------	--------------------------

*Für alle Modelle verwendet

Verriegelungsatz

15Y503	Verriegelungsersatzsatz
--------	-------------------------

*Für alle Modelle verwendet

Rollenführungsatz

24N897	Rollenführungsersatzsatz
--------	--------------------------

*Für alle Modelle verwendet

**Unterscheidet sich von den Schlauchaufrollerführungen

Dichtungsreparatursatz

24N540	Größe 5 Dichtungsreparatursatz
24N541	Größe 10 Dichtungsreparatursatz

Reparatursätze für 12 AWG Modelle: 24Y859, 24Y880, 24Y862, 24Y863, 24Y882, 24Y864, 24Y883

Federkassettensätze

24M452	12 AWG Modelle von 35 Fuß
24M454	12 AWG Modelle von 50 Fuß
24M462	12 AWG Modelle von 95 Fuß

Netzkabelsatz

24N868	NEMA 5-20P, 12 AWG 3 Leiter SJOOW Netzkabelersatzsatz
--------	---

Zubehörkabelsätze

24N894	35 Fuß, 12 AWG 3 Leiter, SJOOW Zubehör-Kabelaustauschsatz
--------	---

Satz-Nr. Bezeichnung

- 24N887 50 Fuß, 12 AWG 3 Leiter, SJOOW
Zubehör-Kabelaustauschsatz
- 24N888 95 Fuß, 12 AWG 3 Leiter, SJOOW
Zubehör-Kabelaustauschsatz

20 A Einzelindustrialbehälter

- 24N871 NEMA 5-20R Ersatzsatz

Kugelstoppersatz

- 222225 Kugelstopper 12 AWG

GFCI-Sätze

- 24N880 GFCI 5-15R Austauschsatz

Reparatursätze für 16 AWG Modelle: 24Y858, 24Y860, 24Y861, 24Y865-24Y872, 24Y879, 24Y884 - 24Y887**Federkassettensätze**

- 24M453 35 Fuß, 16 AWG 3 Leiter, SJTOW
Zubehör-Kabelaustauschsatz
- 24M455 50 Fuß, 16 AWG 3 Leiter, SJTOW
Zubehör-Kabelaustauschsatz
- 24M463 95 Fuß, 16 AWG 3 Leiter, SJTOW
Zubehör-Kabelaustauschsatz

Netzkabelsatz

- 24N866 NEMA 5-15P 16 AWG 3 Leiter SJTOW
Netzkabelersatzsatz

Zubehörsätze für die Verwendung mit Einzelindustrialbehältermodellen

- 24N892 35 Fuß, 16 AWG 3 Leiter SJTOW
Zubehör-Kabelaustauschsatz mit
NEMA 5-15R
- 24N893 50 Fuß, 16 AWG 3 Leiter SJTOW
Zubehör-Kabelaustauschsatz mit
NEMA 5-15R

Zubehörsätze für die Verwendung mit Leuchten- und freien Anschlussmodellen

- 24N896 35 Fuß, 16 AWG 3 Leiter, SJTOW
Zubehör-Kabelaustauschsatz
- 24N885 50 Fuß, 16 AWG 3 Leiter, SJTOW
Zubehör-Kabelaustauschsatz
- 24N886 95 Fuß, 16 AWG 3 Leiter, SJTOW
Zubehör-Kabelaustauschsatz

Kugelstoppersatz

- 24N539 Kugelstopper 16 AWG

Fluoreszenzleuchten

- 16N223 Fluoreszenzleuchten-Austauschsatz
- 16N224 Fluoreszenzleuchte mit
Gewinde-Austauschsatz
- 16P697 Ersatzglühlampe für Fluoreszenzleuchte

LED-Leuchten

- 127088 LED-Leuchten-Austauschsatz
- 16N225 LED-Leuchten-Austauschsatz
- 16P696 LED-Glühlampen-Austauschsatz

Gewinde für LED-Leuchtenmodelle

- 16N226 Power Pod-Gewinde

Satz-Nr. Bezeichnung**Reparatursätze für 2,5mm² Modelle: 24Y888, 24Y889****Federkassettensätze**

- 24M462 25M, 2,5mm² Modelle

Netzkabelsatz

- 24N869 CEE 7/7,2,5mm² H07RN-F
Netzkabel-Austauschsatz

Zubehörsätze

- 24N891 25M, 2,5mm² 3 Leiter

16 A CEE 7/7 Einzelindustrialbehältersatz

- 24N872

Kugelstoppersatz

- 222225 Kugelstopper 2,5mm²

Reparatursätze für 1,5mm² Modelle: 24Y873-24Y878, 24Y890**Federkassettensätze**

- 24M453 10M, 1,5mm²
- 24M455 15M, 1,5mm²
- 24M463 25M, 1,5mm²

Netzkabelsatz

- 24N867 CEE 7/7, 1,5mm² H05RR-F
Netzkabel-Austauschsatz
- 24N870 Freier Anschluss, 1,5mm² H05RR-F
Netzkabel-Austauschsatz

Zubehörsätze für die Verwendung mit Leuchten- und freien Anschlussmodellen

- 24N889 10M, 1,5mm² 3 Leiter, H05RR-F
Zubehörsatz
- 24N890 15M, 1,5mm² 3 Leiter, H05RR-F
Zubehörsatz
- 24N882 25M, 1,5mm² 3 Leiter, H05RR-F
Zubehörsatz

Kugelstoppersatz

- 24N539 Kugelstopper 16 AWG

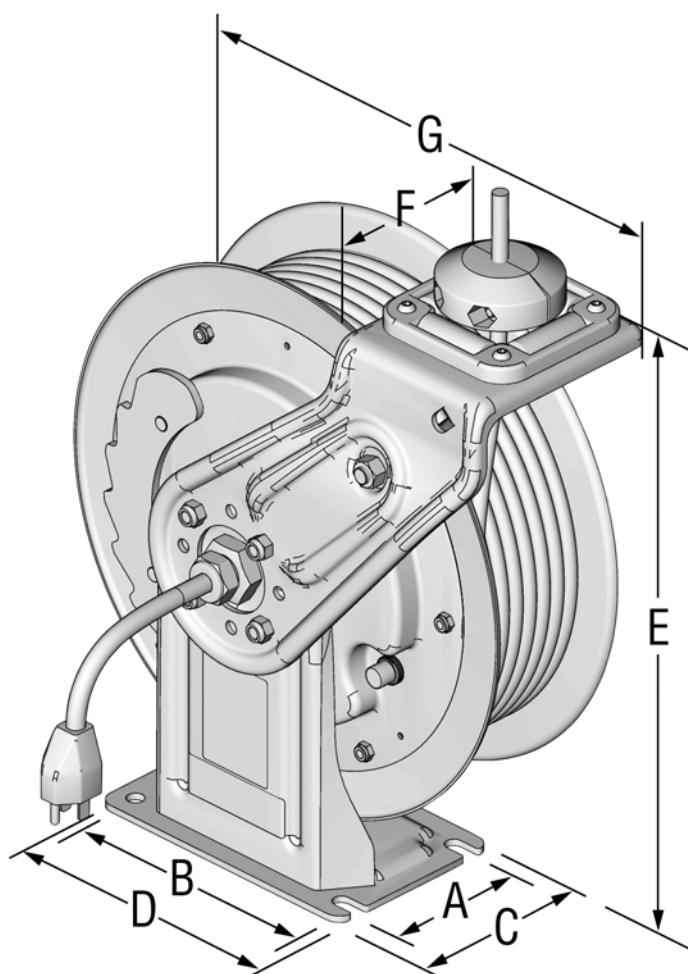
Technische Daten

Größe 5 und Größe 10 SD-Serie™ Kabel- und Leuchtaufroller		
	120V Modelle	230V Modelle
Spannung	120VAC	230VAC
Maximale Stromstärke	Siehe Modelle, Seite 3	Siehe Modelle, Seite 4
Drahtlehre	Siehe Modelle, Seite 3	Siehe Modelle, Seite 4
Kabellänge		
Größe 5	Siehe Modelle, Seite 3 und 4	
Größe 10	Siehe Modelle, Seite 3 und 4	
Betriebstemperatur		
24Y858-24Y864, 24Y873-24Y876	-22 °F bis 122 °F (-30 °C bis 50 °C)	
24Y879-24Y883, 24Y888, 24Y889		
24Y865-24Y872, 24Y877, 24Y878, 24Y884-24Y887, 24Y890	-4 °F bis 104 °F (-20 °C bis 40 °C)	
GFCI-Modelle		
24Y864	Entspricht den Anforderungen von Abschnitt 6.7.2.1c von UL943 für offene Neutralleiter für tragbare GFCI.	
24Y883		
Gewicht - ohne Zubehör		
120V Modelle		
Größe 5: 16AWG, Kabellänge - 35 Fuß	11,5 kg (25,4 lbs)	
Größe 5: 16AWG, Kabellänge - 50 Fuß	12,5 kg (27,6 lbs)	
Größe 10: 16 AWG, Kabellänge - 95 Fuß	21,0 kg (46,3 lbs)	
Größe 5: 12AWG, Kabellänge - 35 Fuß	12,8 kg (28,2 lbs)	
Größe 5: 12AWG, Kabellänge - 50 Fuß	14,5 kg (32,0 lbs)	
Größe 5: 12AWG, Kabellänge - 75 Fuß	23,2 kg (51,1 lbs)	
Größe 10: 12 AWG, Kabellänge - 95 Fuß	23,5 kg (51,8 lbs)	
230V Modelle		
Größe 5: 1,5 mm ² , Kabellänge 10 m	11,6 kg (25,6 lbs)	
Größe 5: 1,5 mm ² , Kabellänge 15 m	13,9 kg (30,6 lbs)	
Größe 10: 1,5 mm ² , Kabellänge 25 m	22,4 kg (49,4 lbs)	
Größe 10: 2,5 mm ² , Kabellänge 25 m	24,5 kg (54,1 lbs)	
Abmessungen		
Größe 5 und Größe 10	Siehe Seite 27	
Lärmdruckpegel*	80 dB(A)	
Schallpegel**	87 dB(A)	

*Alle Werte gelten für angenommene Rückzugsgeschwindigkeit und angenommene Bedienerposition.

**Schallpegel getestet gemäß ISO 9614-2.

Abmessungen - Modelle Größe 5 und Größe 10



Größe	A	B	C	D	E†	F♦	G★
Größe 5	3,5 Zoll (89 mm)	6,38 Zoll (162 mm)	4,7 Zoll (120 mm)	7,48 Zoll (190 mm)	14,8 Zoll (376 mm)	6,6 Zoll (168 mm)	13,84 Zoll (352mm)
Größe 10	3,5 Zoll (89 mm)	7,5 Zoll (191 mm)	4,7 Zoll (120 mm)	9 Zoll (229 mm)	19,5 Zoll (498 mm)	7 Zoll (177 mm)	17,5 Zoll (445 mm)

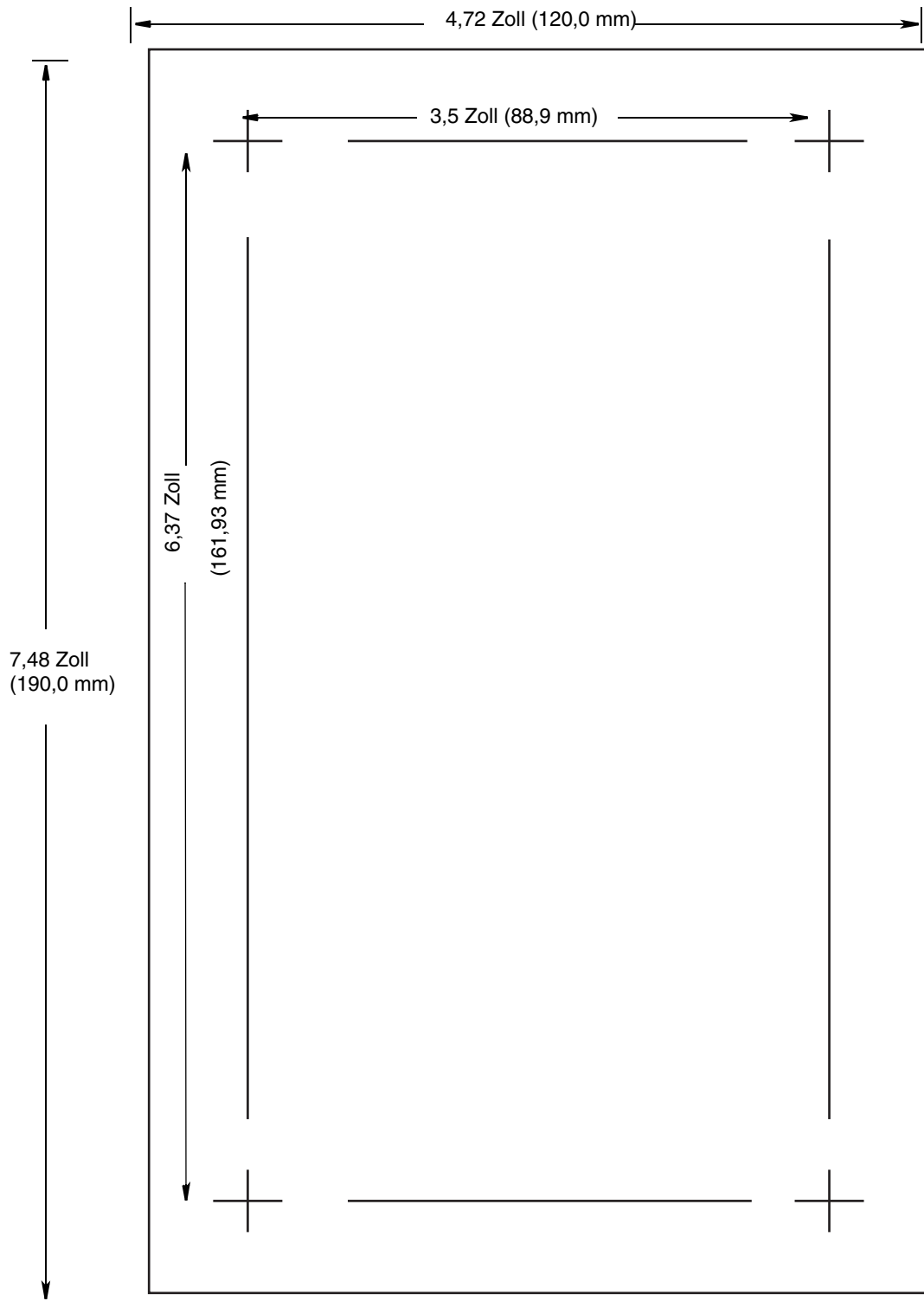
† Gemessen von Grundplatte bis Oberkante Schrauben.

♦ Maß ab Ende der Zugentlastung des Netzkabels bis zur Abdeckkappe der Federkassette.

★ Maß von der Rollenkante zur Vorderfront des Arms.

Befestigungsschablonen

HINWEIS: Passgenaue Befestigungsschablonen für Größe 5 und Größe 10 befinden sich auf den beiden letzten Seiten dieses Handbuchs. Vor der Verwendung dieser Schablonen den HINWEIS für die Bestätigung der Schablonengröße lesen.



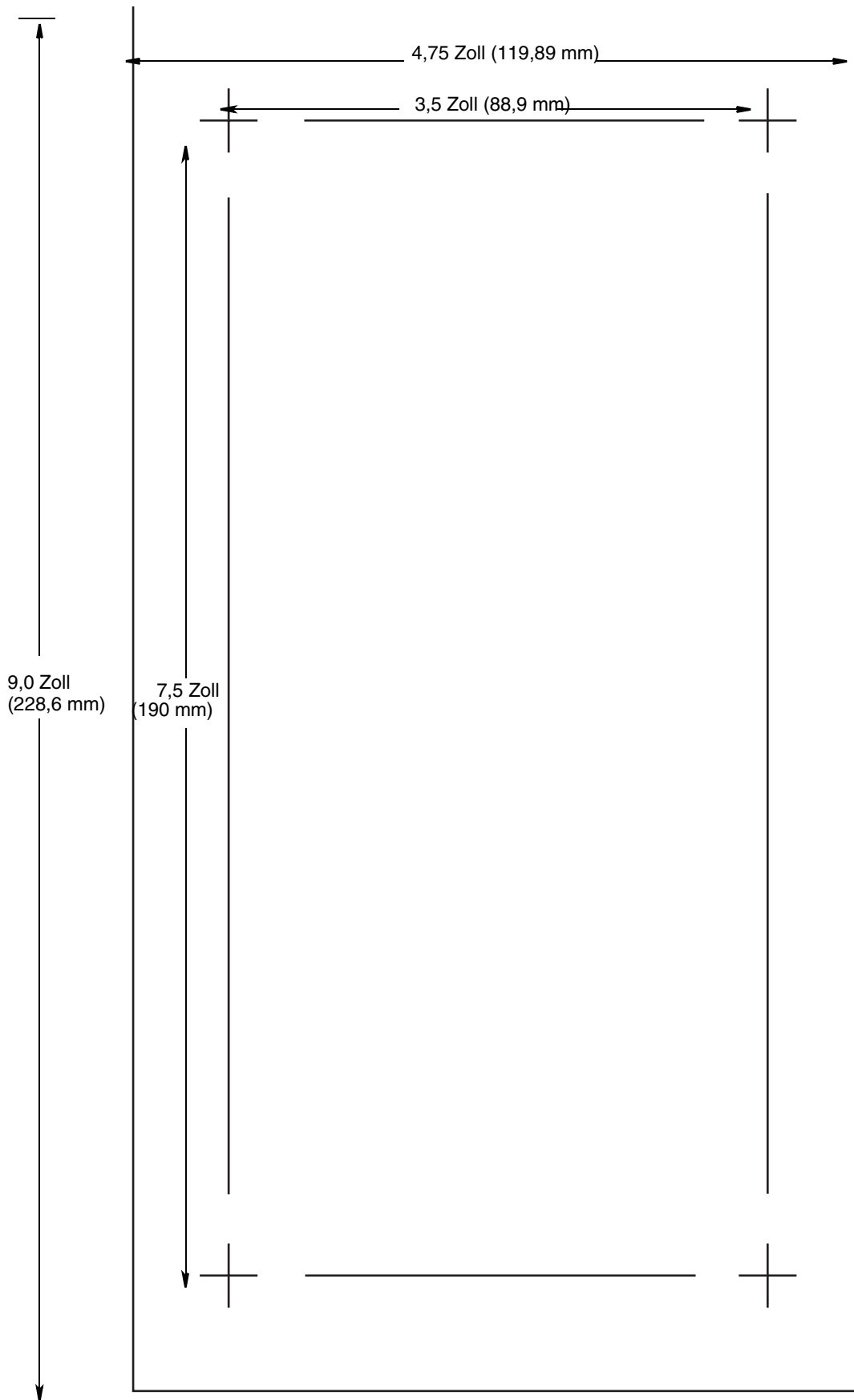
*****HINWEIS*****

Aufgrund von Druckervariationen MÜSSEN die Größen der Schablone vor der Anwendung auf deren Richtigkeit überprüft werden.

Um die korrekte Größe der Schablone unter Verwendung der passgenauen Schablonen auf den letzten beiden Seiten dieses Handbuchs zu bestätigen, die Länge der beiden sich überkreuzenden Linien in der Mitte des Diagramms messen.

- Misst jede Linie 88,9 mm (3,5"), ist die Schablone passgenau und kann ohne Probleme verwendet werden.
- Entsprechen die Linien nicht 88,9 mm (3,5"), die auf dieser Seite bereitgestellten Befestigungsabmessungen verwenden.

Vor der Anwendung dieser Schablone zum Bohren von Löchern MUSS festgestellt werden, ob die Schablone in wahrer Größe ausgedruckt wurde.



*****HINWEIS*****

Aufgrund von Druckervariationen MÜSSEN die Größen der Schablone vor der Anwendung auf deren Richtigkeit überprüft werden.

Um die korrekte Größe der Schablone unter Verwendung der passgenauen Schablonen auf den letzten beiden Seiten dieses Handbuchs zu bestätigen, die Länge der beiden sich überkreuzenden Linien in der Mitte des Diagramms messen.

- Misst jede Linie 88,9 mm (3,5"), ist die Schablone passgenau und kann ohne Probleme verwendet werden.
- Entsprechen die Linien nicht 88,9 mm (3,5"), die auf dieser Seite bereitgestellten Befestigungsabmessungen verwenden.

Vor der Anwendung dieser Schablone zum Bohren von Löchern MUSS festgestellt werden, ob die Schablone in wahrer Größe ausgedruckt wurde.

Erweiterte Graco-Garantie von 2 Jahren

Graco garantiert, dass alle in diesem Dokument erwähnten Geräte, die von Graco hergestellt worden sind und den Namen Graco tragen, zum Zeitpunkt des Verkaufs an den Erstkäufer frei von Material- und Verarbeitungsfehlern sind. Mit Ausnahme einer speziellen, erweiterten oder eingeschränkten Garantie, die von Graco bekannt gegeben wurde, garantiert Graco für eine Dauer ab dem Kaufdatum wie in der folgenden Tabelle festgelegt die Reparatur oder den Austausch jedes Teiles, das von Graco als defekt anerkannt wird. Diese Garantie gilt nur dann, wenn das Gerät in Übereinstimmung mit den schriftlichen Graco-Empfehlungen installiert, betrieben und gewartet wurde.

Erweiterte Graco-Garantie von 2 Jahren	
Komponenten	Garantiedauer
Nicht-elektrische Bauteile	2 Jahre
Elektrische Bauteile	1 Jahr

Diese Garantie erstreckt sich nicht auf allgemeinen Verschleiß, Fehlfunktionen, Beschädigungen oder Verschleiß aufgrund fehlerhafter Installation, falscher Anwendung, Abrieb, Korrosion, inadäquater oder falscher Wartung, Fahrlässigkeit, Unfall, Durchführung unerlaubter Veränderungen oder Einbau von Teilen, die keine Original-Graco-Teile sind, und Graco kann für derartige Fehlfunktionen, Beschädigungen oder Verschleiß nicht haftbar gemacht werden. Ebenso wenig kann Graco für Fehlfunktionen, Beschädigungen oder Verschleiß aufgrund einer Unverträglichkeit von Graco-Geräten mit Strukturen, Zubehörteilen, Geräten oder Materialien anderer Hersteller oder durch falsche Bauweise, Herstellung, Installation, Betrieb oder Wartung von Strukturen, Zubehörteilen, Geräten oder Materialien anderer Hersteller haftbar gemacht werden.

Diese Garantie gilt unter der Bedingung, dass das Gerät, für welches die Garantieleistungen beansprucht werden, kostenfrei an einen autorisierten Graco-Vertragshändler geschickt wird, um den behaupteten Schaden bestätigen zu lassen. Wird der angegebene Schaden bestätigt, so wird jeder schadhafte Teil von Graco kostenlos repariert oder ausgetauscht. Das Gerät wird frachtfrei an den Originalkäufer zurückgesandt. Sollte sich bei der Überprüfung des Geräts kein Material- oder Herstellungsfehler nachweisen lassen, so werden die Reparaturen zu einem angemessenen Preis durchgeführt, der die Kosten für Ersatzteile, Arbeit und Transport umfasst.

DIESE GARANTIE HAT AUSSCHLIESSENDE GÜLTIGKEIT UND GILT ANSTELLE VON JEDLICHEN ANDEREN GARANTIEN, SEIEN SIE AUSDRÜCKLICH ODER IMPLIZIT, UND ZWAR EINSCHLIESSLICH, JEDOCH NICHT AUSSCHLIESSLICH, DER GARANTIE, DASS DIE WAREN VON DURCHSCHNITTLICHER QUALITÄT UND FÜR DEN NORMALEN GEBRAUCH SOWIE FÜR EINEN BESTIMMTEN ZWECK GEEIGNET SIND.

Die einzig Verpflichtung von Graco sowie das einzige Rechtsmittel des Käufers bei Nichteinhaltung der Garantiepflichten ergeben sich aus dem oben Dargelegten. Der Käufer erkennt an, dass kein anderes Rechtsmittel (einschließlich, jedoch nicht ausschließlich Schadenersatzforderungen für Gewinnverluste, nicht zustande gekommene Verkaufsabschlüsse, Personen- oder Sachschäden oder andere Folgeschäden) zulässig ist. Alle rechtlichen Schritte in Bezug auf Nichteinhaltung dieser Garantie müssen innerhalb von einem (1) Jahr nach der Garantiezeit oder zwei (2) Jahren für alle anderen Teile eingeleitet werden.

GRACO GIBT KEINERLEI GARANTIEN – WEDER AUSDRÜCKLICH NOCH STILLSCHWEIGEND EINGESCHLOSSEN – IM HINBLICK AUF DIE MARKTFÄHIGKEIT UND EIGNUNG FÜR EINEN BESTIMMTEN ZWECK DER ZUBEHÖRTEILE, GERÄTE, MATERIALIEN ODER KOMPONENTEN AB, DIE VON GRACO VERKAUFT, NICHT ABER VON GRACO HERGESTELLT WERDEN. Diese von Graco verkauften, aber nicht von Graco hergestellten Teile (wie zum Beispiel Elektromotoren, Schalter, Schläuche usw.) unterliegen den Garantieleistungen der jeweiligen Hersteller. Graco unterstützt die Käufer bei der Geltendmachung eventueller Garantieansprüche nach Maßgabe.

Auf keinen Fall kann Graco für indirekte, beiläufig entstandene, spezielle oder Folgeschäden haftbar gemacht werden, die sich aus der Lieferung von Geräten durch Graco unter diesen Bestimmungen ergeben, oder der Lieferung, Leistung oder Verwendung irgendwelcher Produkte oder anderer Güter, die unter diesen Bestimmungen verkauft werden, sei es aufgrund eines Vertragsbruches, eines Garantiebruchs, einer Fahrlässigkeit von Graco oder Sonstigem.

Informationen über Graco

Besuchen Sie www.graco.com für die neuesten Informationen über Graco-Produkte.

FÜR EINE BESTELLUNG nehmen Sie bitte mit Ihrem Graco-Händler Kontakt auf, oder rufen Sie an, um den Standort eines Händlers in Ihrer Nähe zu erfahren.

Telefon: 612-623-6928 **oder gebührenfrei:** 1-800-533-9655, **Fax:** 612-378-3590.

Alle in diesem Dokument enthaltenen schriftlichen Angaben und Abbildungen stellen die neuesten Produktinformationen dar, die zum Zeitpunkt der Veröffentlichung verfügbar waren. Graco behält sich das Recht vor, jederzeit ohne Vorankündigung Änderungen vorzunehmen.

Informationen über Patente siehe www.graco.com/patents.

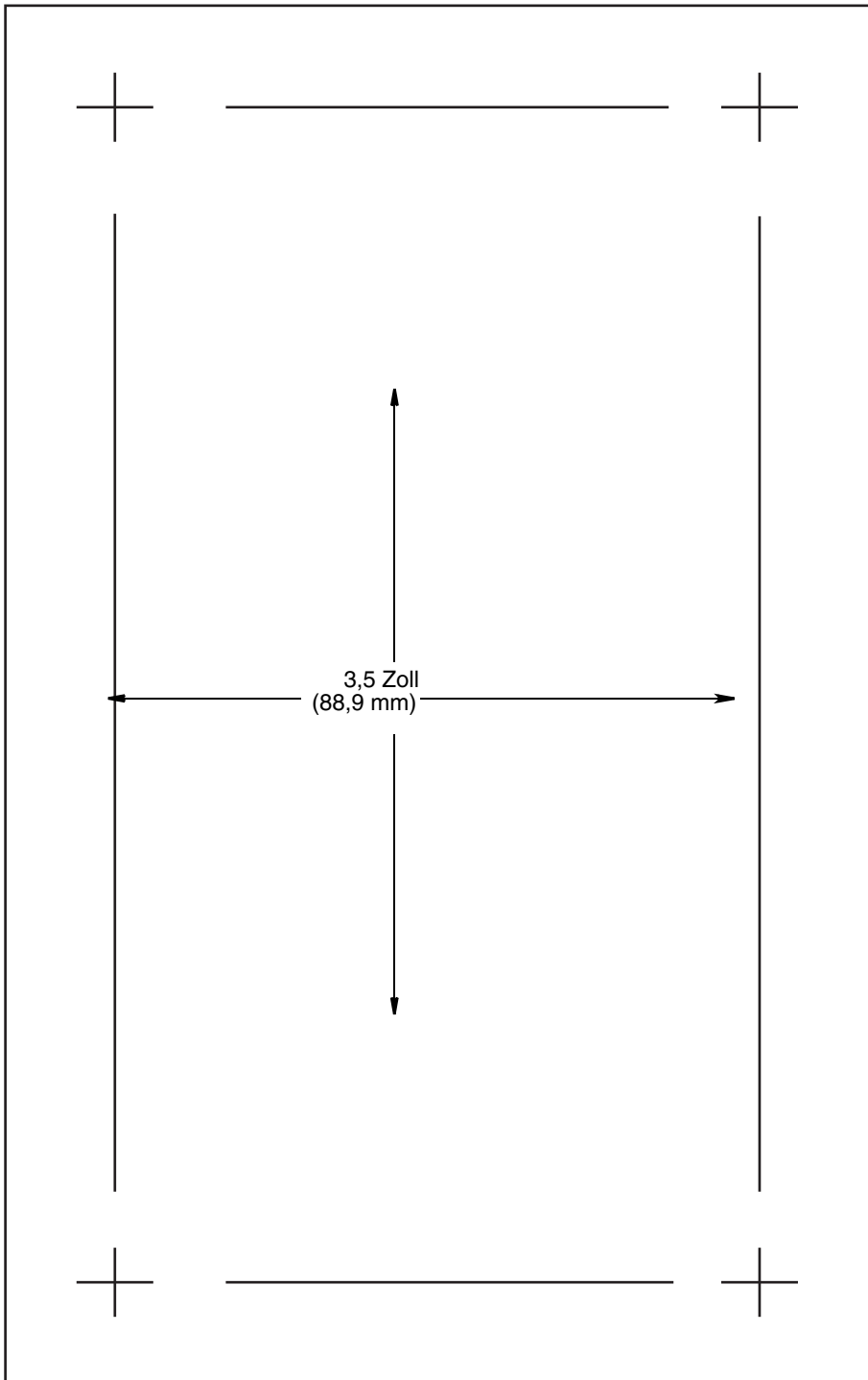
Übersetzung der Originalbetriebsanleitung. This manual contains German. MM 3A2592

Graco Headquarters: Minneapolis
International Offices: Belgium, China, Japan, Korea

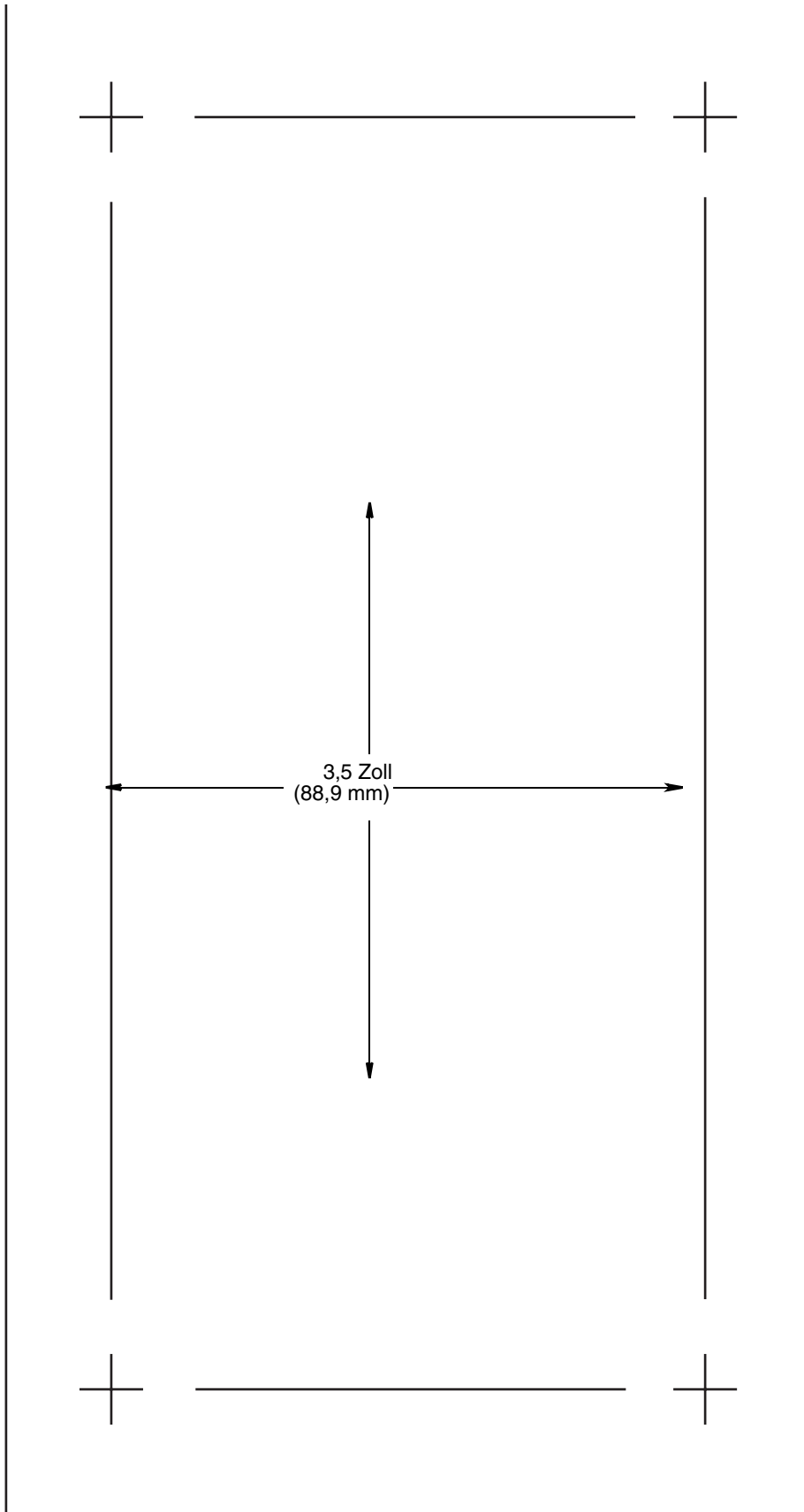
GRACO INC. AND SUBSIDIARIES • P.O. BOX 1441 • MINNEAPOLIS MN 55440-1441 • USA

Copyright 2012, Graco Inc. Alle Produktionsstandorte von Graco sind zertifiziert nach ISO 9001.
www.graco.com

Überarbeitete Version November 2017



DIESE SEITE WURDE ABSICHTLICH FREI
GELASSEN.



DIESE SEITE WURDE ABSICHTLICH FREI
GELASSEN.