

E-Flo® 直流马达

332626T
ZH

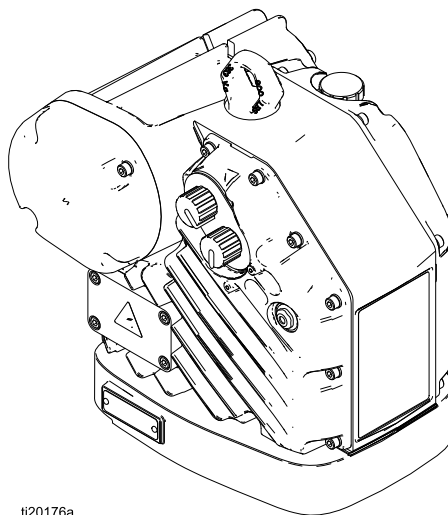
适用于低至中等容积涂料循环泵的电力驱动装置。
仅供专业人员使用。



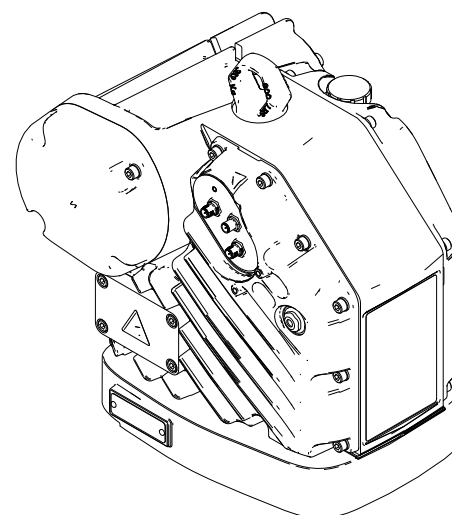
重要安全说明

请阅读本手册中的所有警告和说明。妥善保存这些说明。

有关各型号的零配件编号和认证信息，
请参见第 3 页。



ti20176a



Contents

相关手册	2	高级马达操作	13
型号	3	基本马达作业	14
基本型号	3	维护	16
带具体地区认证的基本型号	4	预防性维护计划	16
高级型号	5	更换机油	16
高级型号 (带具体地区认证)	6	检查油位	16
警告	7	故障代码排除	17
安装	10	饰品	18
在使用设备之前检查油位	10	附录 A - 系统控制图 24N637	19
电源要求	10	尺寸和安装孔	24
连接电源	11	E-Flo 直流电机尺寸	24
接地	12	安装孔图案	24
高级马达内在安全性安装要求	12	技术规格	25
操作	13	California Proposition 65	25
启动	13		
停止工作	13		
泄压步骤	13		

相关手册

手册编号	描述
3A4801	E-Flo® DC 修理 — 零配件
3A2527	说明书 — 零配件 24P822 E-Flo® DC 控制模块套件

型号

基本型号

马达零配件号	系列	马力	最大作用力, 磅力 (牛)
EM0011	C	1	1400 (6227)
EM0021	C	2	2800 (12455)



Ex db IIA T6 Gb 0°C≤Ta≤40°C
FM12ATEX0067X
FM21UKEX0205X
IECEx FMG 12.0028X



APPROVED 适用于 I 类 1 级 D 组 T6。
C1 类 1 区, AEx db IIA T6 0°C≤Ta≤40°C
Ex d IIA T6 Gb 0°C≤Ta≤40°C

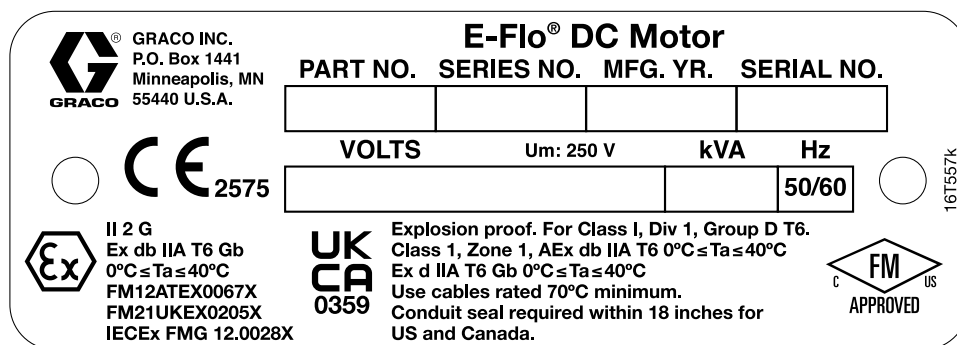


Figure 1 基本马达识别标签

标准列表

- IEC 60079-0: 2017 (Ed. 7)
- IEC 60079-1: 2014 (Ed. 7)
- EN IEC 60079-0: 2018
- EN 60079-1: 2014 (Ed. 7)
- ANSI/ISA 60079-0: 2013
- ANSI/ISA 60079-1: 2015
- FM 3615:2018
- CSA C22.2 No. 0.4:2017
- CSA C22.2 No. 0.5:2016
- CSA C22.2 No. 30:R2016
- CSA-C22.2 No. 60079-0:2015
- CSA-C22.2 No. 60079-1:2016
- CAN/CSA C22.2 No. 61010.1:R2017

具体使用条件：

1. 如果需要防火接头尺寸信息，请咨询生产厂家。
2. 请咨询生产厂家获得原装更换紧固件。也可以使用 12.9 级或更好的 M8 x 30 内六角头螺钉，最小屈服强度为 1100 兆帕 (160000 磅/平方英寸)。

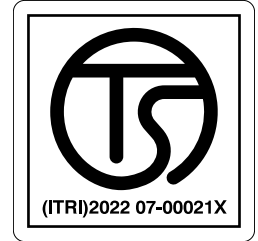
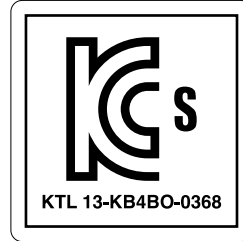
型号

带具体地区认证的基本型号

马达零配件号	系列	马力	最大作用力, 磅力 (牛)
EM0013	C	1	1400 (6227)
EM0023	C	2	2800 (12455)



Ex d IIA T6 Gb 0°C ≤ Ta ≤ 40°C
FM12ATEX0067X
FM21UKEX0205X
IECEX FMG 12.0028X



所有型号



型号 EM0013

型号 EM0023

E-Flo® DC Motor

PART NO.	SERIES NO.	MFG. YR.	SERIAL NO.	VOLTS	Um: 250 V	kVA	Hz
部品番号	シリーズ NO.	MFG. 年月	シリアル NO.	電圧(V)			
零件号	系列号	制造年份	序列号	电压			
							50/60

Use cables rated 70°C minimum.
全てのケーブルは70°Cの定格である必要があります。
使用最低额定温度为70°C的电缆。

Ex d IIA T4 Gb, 2021322301003946

Ex db IIA T6 Gb
0°C ≤ Ta ≤ 40°C
FM12ATEX0067X
FM21UKEX0205X
IECEX FMG 12.0028X

GRACO INC.
P.O. Box 1441
Minneapolis, MN
55440 U.S.A.

16W333g

Figure 2 基本马达 (带具体地区认证识别标签)

标准列表

- IEC 60079-0: 2017 (Ed. 7)
- IEC 60079-1: 2014 (Ed. 7)
- EN IEC 60079-0: 2018
- EN 60079-1: 2014 (Ed. 7)

具体使用条件:

1. 如果需要防火接头尺寸信息, 请咨询生产厂家。
2. 请咨询生产厂家获得原装更换紧固件。也可以使用 12.9 级或更好的 M8 x 30 内六角头螺钉, 最小屈服强度为 1100 兆帕 (160000 磅/平方英寸)。

高级型号

马达零配件号	系列	马力	最大作用力, 磅力 (牛)
EM0012	C	1	1400 (6227)
EM0015	C	1	1400 (6227)
EM0022	C	2	2800 (12455)
EM0025	C	2	2800 (12455)



II 2 (1) G
Ex db [ia Ga] IIA T6 Gb 0°C≤Ta≤40°C
FM12ATEX0067X
FM21UKEX0205X
IECEX FMG 12.0028X



APPROVED 适用于 I 类 1 级 D 组 T6。
1 类 1 区, AEx db [ia] IIA T6 0°C≤Ta≤40°C
Ex db [ia] IIA T6 0°C≤Ta≤40°C

GRACO INC.
P.O. Box 1441
Minneapolis, MN
55440 U.S.A.

E-Flo® DC Motor

PART NO. SERIES NO. MFG. YR. SERIAL NO.

--	--	--	--

16T5561

II 2 (1) G
Ex db [ia Ga] IIA T6 Gb
0°C≤Ta≤40°C
FM12ATEX0067X
FM21UKEX0205X
IECEX FMG 12.0028X

VOLTS Um: 250 V kVA Hz

		50/60
--	--	-------

Explosion proof with intrinsically safe connections.
For Class I, Div 1, Group D T6. Install per 24N637.
Class 1, Zone 1, AEx db [ia] IIA T6 0°C≤Ta≤40°C
Ex db [ia] IIA T6 0°C≤Ta≤40°C
Use cables rated 70°C minimum.
Conduit seal required within 18 inches for US and Canada.

Figure 3 高级马达识别标签

标准列表

- IEC 60079-0: 2017 (Ed. 7)
- IEC 60079-1: 2014 (Ed. 7)
- IEC 60079-11: 2011 (Ed. 6)
- EN IEC 60079-0: 2018
- EN 60079-1: 2014 (Ed. 7)
- EN 60079-11: 2012
- FM 3600:2018
- FM 3610:2018
- FM 3615:2018
- FM 3810:2018
- CSA C22.2 No. 0.4:2017
- CSA C22.2 No. 0.5:2016
- CSA C22.2 No. 30:R2016
- CSA C22.2 No. 157:R2016
- CSA-C22.2 No. 60079-0:2015
- CSA-C22.2 No. 60079-1:2016
- CAN/CSA C22.2 No. 61010-1:R2017
- CAN/CSA-E60079-11:2011
- ANSI/ISA 60079-0:2013
- ANSI/ISA 60079-1:2015
- ANSI/ISA 60079-11:2011

具体使用条件：

1. 如果需要防火接头尺寸信息，请咨询生产厂家。
2. 请咨询生产厂家获得原装更换紧固件。也可以使用 12.9 级或更好的 M8 x 30 内六角头螺钉，最小屈服强度为 1100 兆帕 (160000 磅/平方英寸)。

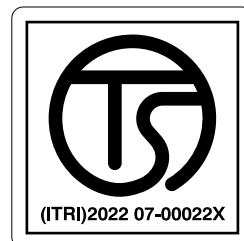
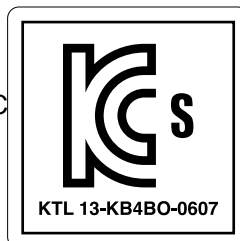
型号

高级型号 (带具体地区认证)

马达零配件号	系列	马力	最大作用力, 磅力 (牛)
EM0014	C	1	1400 (6227)
EM0016	C	1	1400 (6227)
EM0024	C	2	2800 (12455)
EM0026	C	2	2800 (12455)



Ex db [ia Ga] IIA T6 Gb 0°C ≤ Ta ≤ 40°C
 FM12ATEX0067X
 FM21UKEX0205X
 IECEx FMG 12.0028X



所有型号

型号 EM0014,
EM0022, EM0024



型号 EM0014

型号 EM0024

E-Flo® DC Motor

PART NO.	SERIES NO.	MFG. YR.	SERIAL NO.	VOLTS	Um: 250 V	kVA	Hz
零件号	系列号	制造年份	序列号	电压			50/60

Use cables rated 70°C minimum.
 使用最低额定温度为70°C的电缆。

Ex db [ia Ga] IIA T6 Gb
 0°C ≤ Ta ≤ 40°C
 FM12ATEX0067X
 FM21UKEX0205X
 IECEx FMG 12.0028X

GRACO INC.
 P.O. Box 1441
 Minneapolis, MN
 55440 U.S.A.

16W334h

Figure 4 高级马达 (带具体地区认证识别标签)

标准列表








- IEC 60079-0: 2017 (Ed. 7)
- IEC 60079-1: 2014 (Ed. 7)
- IEC 60079-11: 2011 (Ed. 6)
- EN IEC 60079-0: 2018
- EN 60079-1: 2014 (Ed. 7)
- EN 60079-11: 2012

具体使用条件:

1. 如果需要防火接头尺寸信息, 请咨询生产厂家。
2. 请咨询生产厂家获得原装更换紧固件。也可以使用 12.9 级或更好的 M8 x 30 内六角头螺钉, 最小屈服强度为 1100 兆帕 (160000 磅/平方英寸)。

警告

以下为针对本设备的设置、使用、接地、维护及修理的警告。惊叹号标志表示一般性警告，而各种危险标志则表示与特定操作过程有关的危险。当本手册正文中或警告标志上出现这些符号时，请回头查阅这些警告。若产品特定的危险标志和警告未出现在本节内，则可能出现在本手册的其他章节。

 <h2 style="margin: 0;">警告</h2>	
    	<p>火灾和爆炸危险</p> <p>工作区内的易燃烟雾（如溶剂及油漆烟雾）可能被点燃或爆炸。为避免火灾和爆炸：</p> <ul style="list-style-type: none"> • 只能在通风良好的地方使用此设备。 • 清除所有火源，如引火火焰、烟头、手提电灯及塑胶遮蔽布（可产生静电火花）。 • 保持工作区清洁，无溶剂、碎片、汽油等杂物。 • 存在易燃烟雾时不要插拔电源插头或开关电源或电灯。 • 将工作区内的所有设备接地。请参看接地说明。 • 只能使用已接地的软管。 • 朝桶内扣动扳机时，要握紧喷枪靠在接地桶的边上。请勿使用桶衬垫，除非它们防静电或导电。 • 如果出现静电火花或遭受电击，请立即停止操作，在查出并纠正问题之前，请勿使用设备。 • 工作区内要始终配备有效的灭火器。 <p>清洁过程中，塑料零部件上可能会积累静电，导致放电和点燃易燃蒸汽。为避免火灾和爆炸：</p> <ul style="list-style-type: none"> • 仅在通风良好的地方清洗塑料零配件。 • 不要用干布清洗。 • 不得在设备工作区操作静电喷枪。
	<p>安全使用的特殊情况</p> <ul style="list-style-type: none"> • 如果需要防火接头尺寸信息，请咨询生产厂家。 • 请咨询生产厂家获得原装更换紧固件。也可以使用 12.9 级或更好的 M8 x 30 内六角头螺钉，最小屈服强度为 1100 兆帕（160000 磅/平方英寸）。



警告



电击危险

该设备必须接地。系统接地不当、设置不正确或使用不当都可导致电击。

- 在断开任何电缆连接和进行设备维修或安装设备之前，要关掉总开关并切断其电源。
- 只能连接到已接地的电源上。
- 所有的电气接线都必须由合格的电工来完成，并符合当地的所有规范和标准。



内在安全

如果设备没有正确安装或连接到非内在安全设备，则内在安全设备将出现危险情况并将引起火灾、爆炸或电击。遵守当地的法规和以下安全要求。

- 应确保设备安装符合国家、州、省及地方的 I 类 D 组 1 级危险性场所的电器安装法令，其中包括所有的地方安全防火法令、NFPA 33、NEC 500 和 516、OSHA 1910.107。
- 接触设备内在安全终端的设备必须满足控制图 24N637 规定的实体参数要求。参见 [高级马达内在安全性安装要求, page 12](#)。这包括安全栅、直流电压表、欧姆表、电缆和接头。在故障排除时应将设备移出危险场所。
- 请不要将仅适用于非危险性场所的设备安装在危险区域，参见国家电气法规（美国）第 500 条或当地电气法规规定。客户设备的内在安全等级请参见其识别标签
- 使马达接地。使用一个标号至少为 12 的接地线连接真正的大地接地点。参见 [接地, page 12](#)。
- 操作马达时请不要取下护罩。
- 不得替换系统组件，否则会削弱设备的内在安全。



灼伤危险

设备表面和加热的流体在工作期间会变得非常热。为避免严重烧伤：

- 不要接触热的流体或设备。



活动部件危险

活动部件会挤夹或切断手指及身体的其他部位。

- 避开活动部件。
- 在护板被取下或外盖被打开时，不要操作设备。
- 加压设备起动机可能没有任何警告。在检查、移动或维修本设备之前，应按照 [泄压步骤](#) 进行操作，并切断所有电源。





警告

 	<p>加压设备危险 从设备、泄漏处或破裂的组件流出来的流体，会溅入眼内或皮肤上，导致重伤。</p> <ul style="list-style-type: none"> 在停止喷涂/分配时以及在清洗、检查或维修设备之前，要按照泄压步骤进行操作。 在操作设备前要拧紧所有流体连接处。 要每天检查软管、吸料管和接头。已磨损或损坏的零配件要立刻更换。
	<p>有毒流体或烟雾 如果吸入有毒烟雾、食入有毒流体或使其溅到眼睛里或皮肤上，都会导致严重伤害或死亡。</p> <ul style="list-style-type: none"> 阅读安全数据表 (SDS)，熟悉所用流体的特殊危险性。 危险性流体要存放在规定的容器内，并按照有关规定的要求进行处置。
	<p>个人防护用品 在工作区内请穿戴适当的防护用品，以免受到严重伤害，包括眼睛损伤、听力受损、吸入有毒烟雾和烧伤。这些用品包括但不限于：</p> <ul style="list-style-type: none"> 防护眼镜和听力保护装置。 流体和溶剂生产厂家所推荐的呼吸器、防护服及手套。
 	<p>设备误用危险 误用设备会导致严重的人员伤害或死亡。</p> <ul style="list-style-type: none"> 疲劳时或在吸毒或酗酒之后不得操作本装置。 不要超过额定值最低的系统组件的最大工作压力或温度额定值。参见所有设备手册中的“技术规格”。 请使用与设备的接液部件相适应的流体或溶剂。参见所有设备手册中的“技术规格”。阅读流体及溶剂生产厂家的警告。有关涂料的更多信息，请向分销商或零售商索要安全数据表(SDS)。 当设备有电或有压力时，不要离开工作区。 当设备不使用时，要关闭所有设备并按照泄压步骤进行操作。 设备需每天检查。已磨损或损坏的零配件要立刻修理或更换，只能使用生产厂家的原装替换用零配件进行修理或更换。 不要对设备进行改动或修改。改动或修改会导致机构认证失效并造成安全隐患。 确保所有设备额定和批准用于其正在使用的环境。 只能将设备用于其预定的用途。有关资料请与经销商联系。 让软管和电缆远离公共区域、尖锐边缘、移动部件及热的表面。 不要扭绞或过度弯曲软管或用软管拽拉设备。 儿童和动物要远离工作区。 要遵照所有适用的安全规定。

安装

<p>此设备的安装隐含有潜在的危險程序。只有经过培训的合格人员，在阅读和理解本手册中的信息后，才能对该设备进行安装操作。</p>				

注释：若要安装高级马达，另请参见 [高级马达内在安全性安装要求](#), page 12。

在使用设备之前检查油位

电机预先充满油。在使用设备之前，请将运输插头更换为电机附带的带通风口的加注盖 (P)。

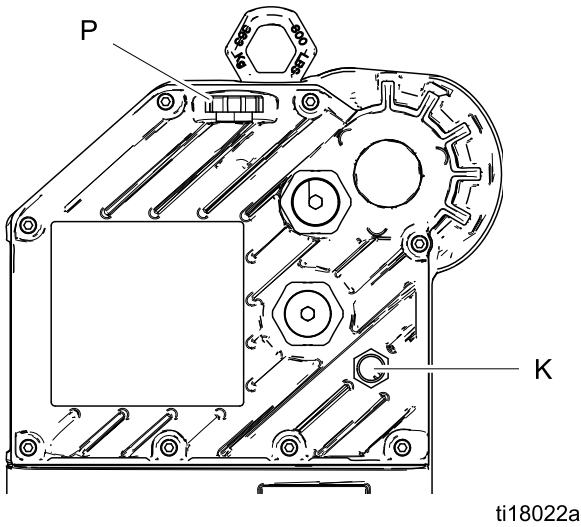


Figure 5 窥镜和注油盖

电源要求

<p>不当的接线如果操作不当可能会造成电击或其他严重损伤。由合格的电工进行任何电气操作。要确保您的安装符合所有当地、各州以及国家的安和防火规定。</p>				

有关电源要求，参见表 1。系统要求使用带有断路器保护的专用电路。

Table 1 .电源规格

型号*	电压	相位	赫兹	千伏安
EM001x	100–130 /200–240 伏交流	1	50/60	1.5
EM002x	200/-240 伏交流	1	50/60	2.9

型号最后一位数字各异。参见第 3-6 页的 **型号**。

危险区域电线布设和导管要求

防爆

危险场所中的所有电气接线必须埋入经过 I 类 I 级 D 组核准的防爆型导管中。按照所有国家、州和地方电气法规进行操作。

在美国和加拿大，马达 18 英寸 (457 毫米) 范围内需要设置导管密封 (D)。



所有电缆额定温度必须为 70°C。

防火 (ATEX 和 UKEX)

使用额定 ATEX II 2 G 型的相应电缆、连接器和电缆压盖。按照所有国家、州和当地的电气法规进行操作。

所有电缆密封套和电缆必须为 70°C。

连接电源

				
<p>不当的接线如果操作不当可能会造成电击或其他严重损伤。由合格的电工进行任何电气操作。要确保您的安装符合所有当地、各州以及国家的安全和防火规定。</p>				

1. 确保关闭并锁定熔断安全开关 (B)。

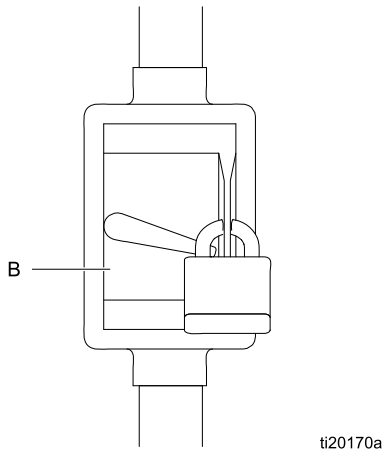


Figure 6 锁定熔断安全开关

2. 在电源线 (A) 上安装一个启/停控制器 (C)，使之非常靠近设备。启/停控制器须经核准用于危险场所。
3. 打开马达上的电气箱 (S)。
4. 通过 3/4-14 npt (内螺纹) 进线口将电源线牵入电气箱。将电源线接到端子，如图所示。用 25 英寸磅 (2.8 牛·米) 的扭力拧紧端子螺母。请**勿过度扭紧**。

5. 关闭电气箱。用 15 英尺磅 (20.3 牛·米) 的扭力拧紧螺钉 (J)。

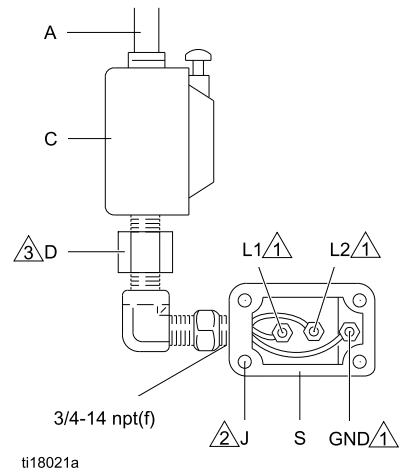


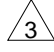


Figure 7 连接电源线

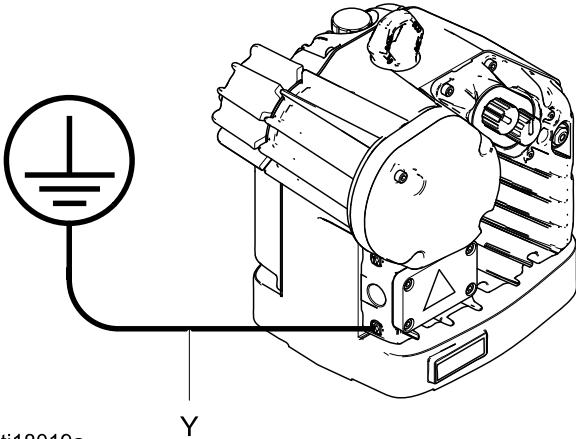
图 7 注释

	用最大为 25 英寸磅 (2.8 牛·米) 的扭力拧紧所有端子螺母。 请勿过度扭紧 。
	用 15 英尺磅 (20.3 牛·米) 的扭力拧紧盖板螺丝。
	在美国和加拿大，马达 18 英寸 (457 毫米) 范围内需要设置导管密封 (D)。

接地

				
<p>该设备必须接地，以减小静电火花和电击风险。电火花或静电火花可能导致气体点燃或爆炸。接地不正确可能导致电击。接地为电流提供逃逸通路。</p>				




松开接地螺丝，连接接地导线 (Y)。牢牢地拧紧接地螺丝。将接地导线的另一端连接到真正的大地接地点上。



ti18019a

Figure 8 接地导线

高级马达内在安全性安装要求

				
<p>不得替换或修改系统组件，否则会削弱设备的内在安全性。有关安装、维护或操作说明请参阅说明手册。不要将只获准用于非危险场所的设备安装在危险场所。有关具体型号的本质安全性等级，请参见其识别标签。</p>				

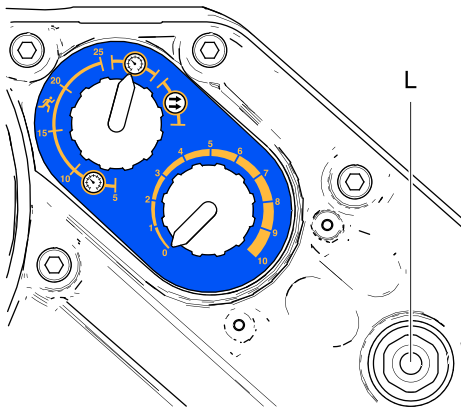
安装要求和实体参数请参见附录 A - 系统控制图 24N637, page 19。按照系统书册中的所有安装说明进行操作。

注释：如果有多个使用单一高级控制模块的先进电机 (EM00X2、EM00X4、EM00X5 和 EM00X6)，则所有电机都必须等电位联结至同一个高度完整的等电位系统。

操作

启动

1. 解锁熔断安全开关 (B)，然后接通。参见 [连接电源, page 11](#)
2. 按下开始按钮 (C)。
3. 检查电源指示器 (L) 是否亮起 (待命)。
4. 更多操作说明，参见 [高级马达操作, page 13](#) 或 [基本马达作业, page 14](#)。



ti20259a

Figure 9 电源指示器

停止工作

按照 [泄压步骤, page 13](#) 进行操作。

泄压步骤



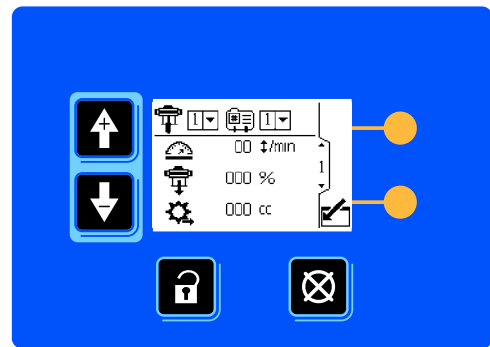
1. 断开启/停控制器 (C)。参见 [连接电源, page 11](#)
2. 断开并锁定熔断安全开关 (B)。
3. 根据您的 E-Flo 直流泵手册说明释放所有流体压力。

高级马达操作

高级 E-Flo 直流马达需要安装控制模块附件套件 24P822，以提供用户界面进入选择屏幕，并查看设置和操作相关信息。关于安装和操作信息，请参见“控制模块附件套件”手册。

注意

为防止软键按钮受损，请勿用尖锐物体（如钢笔、塑料卡片或指甲）按压这些按钮。






ti19866a

Figure 10 控制模块附件

基本马达作业


基本马达有三种工作模式：

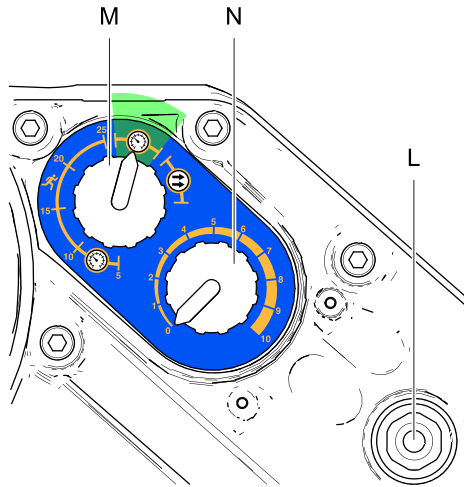
- 压力模式 
- 压力模式 (带整体防空打保护) 
- 流量模式 

注释：在切换模式之前，逆时针旋转控制旋钮 (N) 至 0。

压力模式

当处于压力模式中时，电动机将调整速度以保持流体压力恒定。

1. 逆时针旋转控制旋钮 (N) 至 0。
2. 拉出模式选择开关 (M) 进行设置。将开关旋至压力 。推进开关，锁定。
3. 拉出控制旋钮 (N) 进行设置。沿顺时针方向旋转旋钮增加压力，或沿逆时针方向旋转降低压力。推进旋钮，锁定。




ti20171a

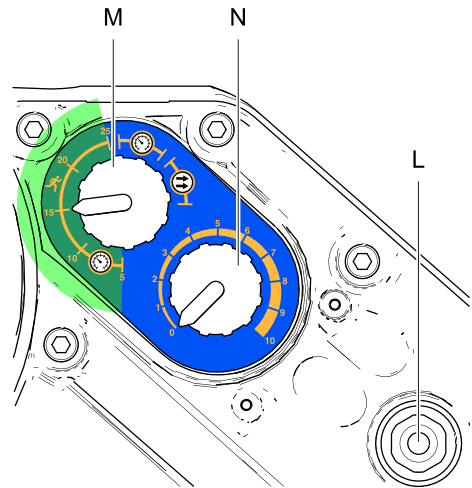
Figure 11 压力模式

压力模式 (带整体防空打保护)

在带有整体防空打保护的的压力模式下，马达将调节速度以保持流体压力恒定，但是超过用户设置速度时则停止工作。

1. 逆时针旋转控制旋钮 (N) 至零。
2. 拉出模式选择开关 (M) 进行设置。在空打  范围内，将开关旋至所需的关闭速度，单位为转/分 (5、10、15、20 或 25)。推进开关，锁定。
3. 拉出控制旋钮 (N) 进行设置。沿顺时针方向旋转旋钮增加压力，或沿逆时针方向旋转降低压力。推进旋钮，锁定。

注释：如果超过所选速度达 5 次旋转，则电动机停止工作。若要重新设置，需逆时针旋转控制旋钮 (N) 至 0，然后旋至所需压力。




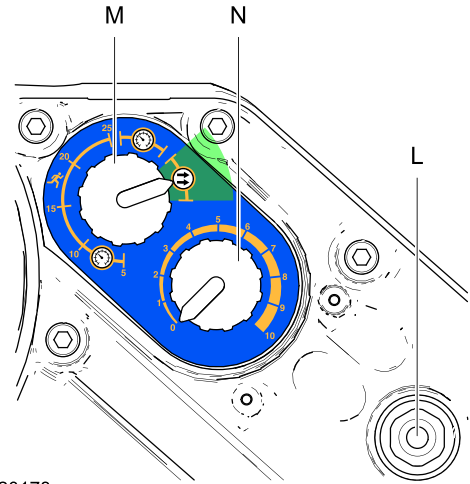
ti20172a

Figure 12 压力模式 (带整体防空打保护)

流量模式

在流量模式中，电动机速度保持恒定，不管流体压力如何，最高可至泵的最大工作压力。参见 [技术规格, page 25](#)。

1. 逆时针旋转控制旋钮 (N) 至 0。
2. 拉出模式选择开关 (M) 进行设置。将开关旋至流量 。推进开关，锁定。
3. 流量根据控制旋钮 (N) 设置的转速确定。旋钮刻度 (0-10) 对应于 0-30 转/分的转速调节范围。顺时针方向旋转控制旋钮 (N) 增大转速 (流量)，或者逆时针方向旋转减小转速 (流量)。



ti20173a

Figure 13 流量模式

维护

预防性维护计划

特定系统的作业条件可确定需要进行维护的频率。通过记录何时需要维护以及需要哪种类型的维护，建立预防性维护计划，然后确定检查系统的定期计划。

更换机油

注释：在历经 200,000–300,000 转的磨合期之后更换机油。在磨合期之后，每年更换一次机油。订购两种零配件编号为 16W645 的 ISO 220 无硅合成齿轮油。

1. 将最小容量为 2 夸脱 (1.9 升) 的容器放在放油口下面。拆下放油塞 (25)。排放电动机中的所有机油。
2. 重新安装放油塞 (25)。用 25-30 英尺-磅 (34-40 牛·米) 的扭力拧紧。
3. 打开注油盖 (P)，加入 Graco 零配件编号为 16W645 的 ISO 220 无硅合成齿轮油。检查窥镜 (K) 中的油位。连续加入机油，直到油位接近窥镜的一半高度处。油量约为 1.5 夸脱 (1.4 升)。请勿过量加注。
4. 重新装上注油盖。

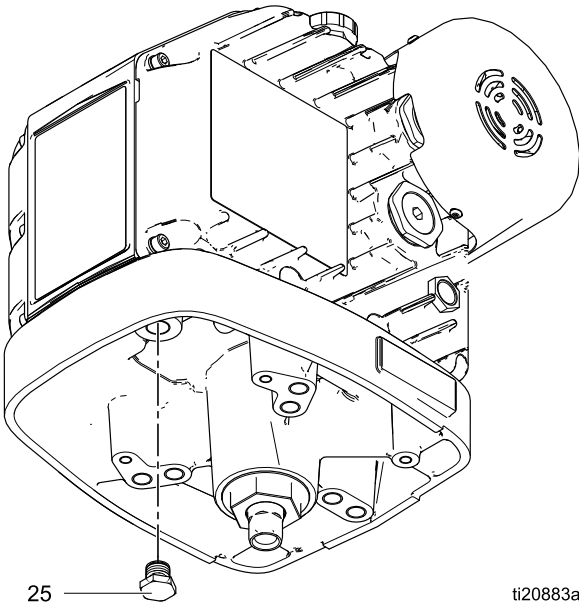


Figure 14 放油塞

ti20883a

检查油位

检查窥镜 (K) 中的油位。当设备停运时，油位应大约在窥镜一半高度处。如果低于该位置，则打开注油盖 (P)，根据需要加入 Graco 零配件编号为 16W645 的 ISO 220 无硅合成齿轮油。请勿过量加注。

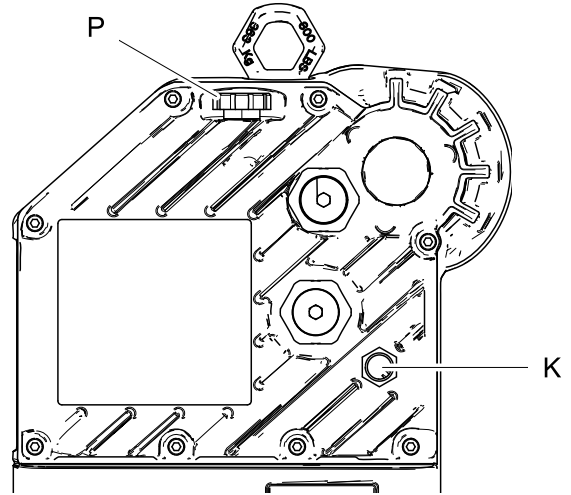




Figure 15 窥镜和注油盖

ti19679b

故障代码排除

注释：闪烁代码通过马达上的电源指示器显示出来。下面给出的闪烁代码表示顺序。例如，闪烁代

码 2-6 表示先闪烁 2 次，然后闪烁 6 次；然后重复这种顺序。

闪烁代码	说明
1	流量超过最大目标值；也表示泵存在空打现象。
2	欠压；马达供压太低。
3	过压；电机电源的电压过高。对于 DuraFlo 和 Xtreme 下缸体，转换时的气蚀可以通过将电机转换为发电机来引起此警报。对于所有下缸体，如果入口加压足够，便能推动电机产生足够的电压以引起该警报。
4	检测到内部电路板硬件故障。
5	过热。
6	模式选择旋钮可以设为压力  和流量模式。  。将旋钮设为所需模式。
7	启动时检测到电源电压低。
2-6	交流电源掉电。
3-5	内部热敏电阻已断开。
3-4	软件版本不匹配。
3-6	电路板通信故障。
4-5	内部软件故障。
5-6	编码器和行程范围的校准正在进行中。（此过程从电机内部的 DIP 开关启动。）

饰品

马达零配件号	说明	配件包	配件包说明
型号 EM00X2, EM00X5	E-Flo 直流基本马达	24P822	高级马达控制模块；参见手册 3A2527。
型号 EM00X4, EM00X6	E-Flo 直流基本马达	24X599	高级马达控制模块；参见手册 3A2527。
型号 EM00X12、EM00X4、EM00X5 和 EM00X6	E-Flo 直流高级马达	16P911	CAN 电缆，3 英尺（1 米）
		16P912	CAN 电缆，25 英尺（8 米）
		24P979	背压调节器气动控制；参见手册 332142。
		24R050	压力传感器套件
		16U729	启动/停止开关。当维护控制模块电源时使泵关闭。
本手册中的所有马达。	连接配件包，可将 E-Flo 直流马达安装到现有泵下缸体上。套件中含有连杆、连杆螺母、接头和联轴器。	288203	对于 3000cc 和 4000cc 4 球泵下缸体
		288204	对于 Dura-Flo 1800 和 2400 泵下缸体
		288205	对于 Dura-Flo 600、750、900 和 1200 泵下缸体
		288206	对于 Dura-Flo 1000 泵下缸体
		288207	对于 Xtreme 145、180、220、250 和 290 泵下缸体
		288209	对于 750、1000、1500 和 2000 cc 4 球下缸体，带密封或开口湿杯
		288860	对于 Xtreme 85 和 115 泵下缸体
		17K525	对于 750、1000、1500 和 2000 cc 4 球下缸体

附录 A - 系统控制图 24N637

图片说明。16 和 17：

1. 非内在安全端子（电源轨道）不得连接至任何使用或生成大于 $U_m = 250 \text{ Vrms}$ 或直流的设备，除非确定电压已充分隔离。
2. 如果有多个使用单一高级控制模块的先进电机（EM00X2、EM00X4、EM00X5 和 EM00X6），则所有电机都必须等电位联结至同一个高度完整的等电位系统。
3. 在移除电源之前请勿取下护罩。
4. 安装工作应符合 ANSI/ISA RP12.06.01 危险性（分类）场所的内在安全性系统安装规定，以及《美国国家电气规范》（ANSI/NFPA 70）。
5. 加拿大安装工作应符合《加拿大电气规范》CSA C22.1 第 1 部分附录 F。
6. 对于 ATEX 和 UKEX，按照 EN 60079-14 和适用的当地和国家法规进行安装。
7. 一个马达可以串联八个马达。可以用 CAN 电缆（16P911 或 16P912）进行连接。电缆带红色标记侧连接一个马达的端口 1，未标记侧连接下一个马达的端口 2。
8. 串联的第一个马达（端口 2 没有连接 CAN 电缆）安装时电源跳线 24N910 连接端口 2 和端口 3。
9. 串联的最后一个马达连接至 IS 设备（危险性场所）或相连的 IS 设备（非危险性场所）。CAN 电缆带红色标记侧连接至最后一个马达的端口 1，未标记侧连接 IS 设备或相连 IS 设备。

10. 在每个端口 1 和 2 中，引脚 1 和 4 给出的输出实体参数为相加引脚的总流量和功率。引脚 1 和 4 的叠加电流不得超过列出的 I_o ，引脚 1 和 4 的叠加输出功率不得超过列出的 P_o 。



警告：使用替换部件会削弱设备的内在安全性。

广告：La substitution de composants peut compromettre la securite intrinseque.

Table 2 . 计算步骤

区域
$U_o \leq U_i$
$I_o \leq I_i$
$P_o \leq P_i$
$C_o \geq C_i + C_{\text{cable}}$
$L_o \geq L_i + L_{\text{cable}}$
$L_o / R_o \geq L_i / R_i$

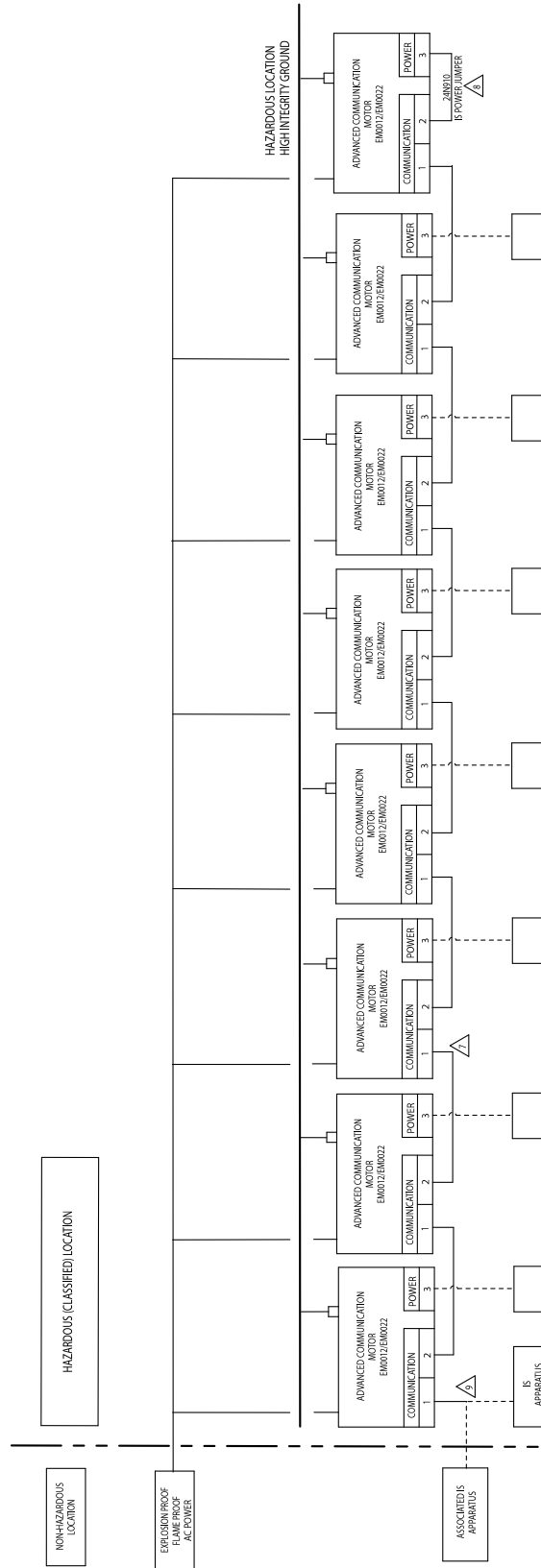


Figure 16 系统控制图 24N637, 表 1

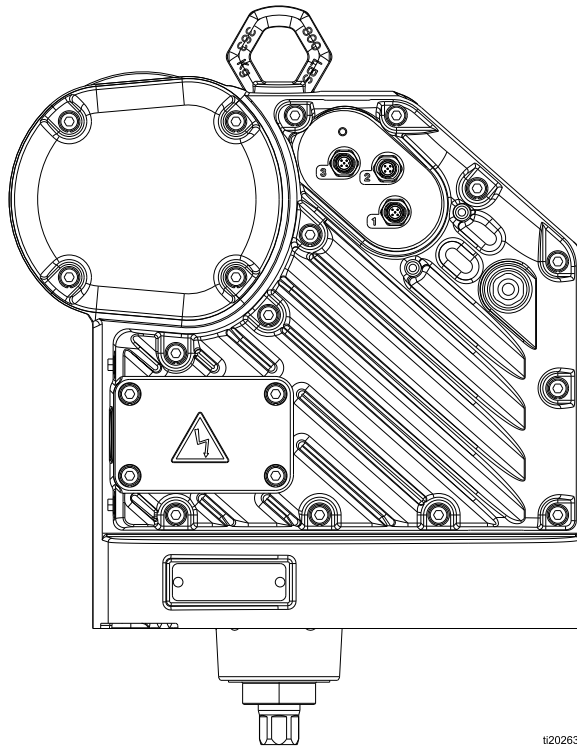


Figure 17 系统控制图 24N637 , 表 2

Table 3 .端口 3 : 电源栅输出参数

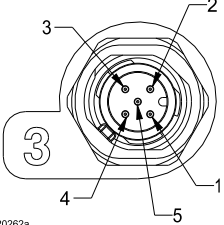
电源栅输出参数							
端口 3 : 外螺纹 M12 5 引脚“A”图例	引脚	单位	Voc	Isc	Pt	La	Ca
			Vmax	mA	mW	μ H	μ F
	1	CAN 数据低	未连接				
	2	功率	17.9	646	2891	681	7.7
	3	IS 接地回路	—	—	—	—	—
	4	CAN 数据高	未连接				
	5	屏蔽	—	—	—	—	—

Table 4 .端口 1 和 2 : CAN 数据/功率输入和输出实体参数

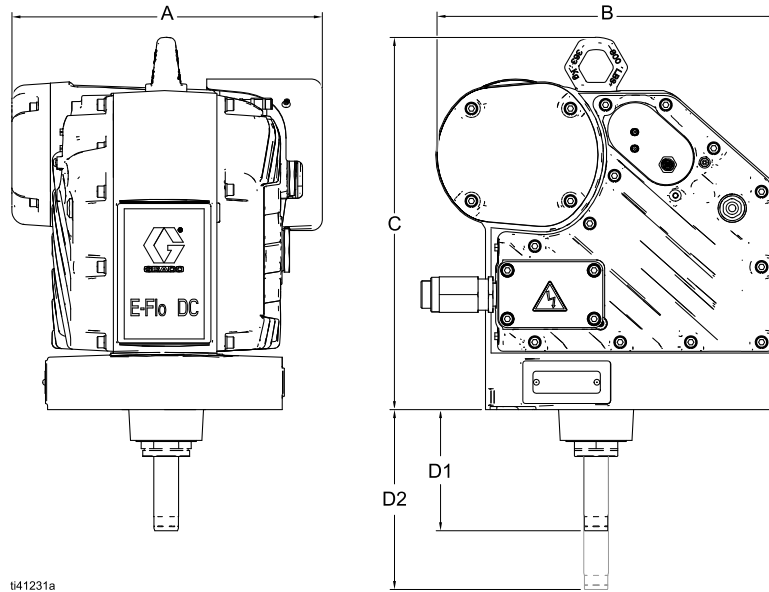
CAN 数据高/低输入负载							
端口 2 : 外螺纹 M12 5 引脚“B”图例  k20261a	引脚	单位	Vmax	I _{max}	P _i	L _i	C _i
			Vmax	mA	mW	μH	μF
	1	CAN 数据低	参见表 5 的马达数目数据				
	2	VIN 电源	17.9	725	2900	128	0
	3	信号接地	—	—	—	—	—
	4	CAN 数据高	参见表 5 的马达数目数据				
	5	屏蔽	—	—	—	—	—
CAN 数据高/低输出栅							
端口 2 : 外螺纹 M12 5 引脚“B”图例  k20261a	引脚	单位	Voc	I _{sc}	P _t	L _a	C _a
			Vmax	mA	mW	μH	μF
	1	CAN 数据低	参见表 5 的马达数目数据				
	2	VIN 电源	17.9	646	2891	681	7.7
	3	信号接地	—	—	—	—	—
	4	CAN 数据高	参见表 5 的马达数目数据				
	5	屏蔽	—	—	—	—	—
端口 1 : 外螺纹 M12 5 引脚“A”图例  k20260a							

Table 5. 端口 1 和 2, 针脚 1 和 4 : CAN 数据高和低 (适用于短接在一起的所有 CAN 数据针脚或任意单独针脚 ; 参见第 26 页的注释 10)

CAN 数据高/低输入负载						
马达数目	单位	Vmax	I _{max}	P _i	Li	Ci
		Vmax	mA	mW	μH	μF
1		6	700	900	67	0.2
2		6	700	900	67	0.4
3		6	700	900	67	0.6
4		6	700	900	67	0.8
5		6	700	900	67	1.0
6		6	700	900	67	1.2
7		6	700	900	67	1.4
8		6	700	900	67	1.6
CAN 数据高/低输出栅						
马达数目	单位	V _{oc}	I _{sc}	P _t	La	Ca
		Vmax	mA	mW	mH	μF
1		4.94	102	79	27.3	1000
2		4.94	179	158	8.88	1000
3		4.94	246	237	4.70	1000
4		4.94	305	316	3.06	1000
5		4.94	358	395	2.22	1000
6		4.94	407	474	1.72	1000
7		4.94	452	553	1.39	1000
8		4.94	494	632	1.17	1000

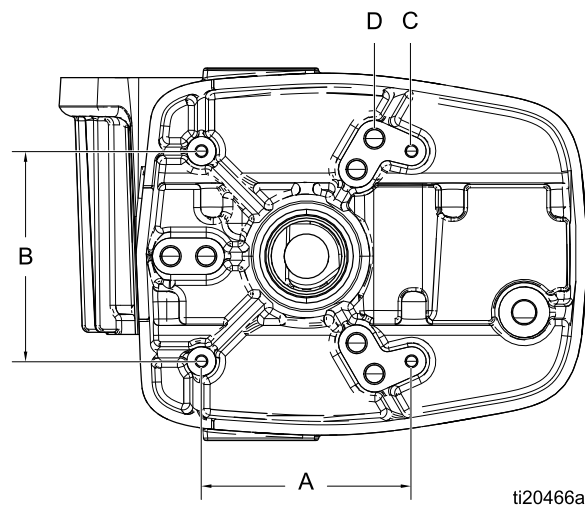
尺寸和安装孔

E-Fl_o 直流电机尺寸



A	B	C	D1	D2
14.07 英寸 (35.74 厘米)	15.54 英寸 (39.47 厘米)	16.79 英寸 (42.65 厘米)	5.44 英寸 (13.82 厘米)	8.18 英寸 (20.78 厘米)

安装孔图案




A	B	C	D
6.186 英寸 (157 毫米)	6.186 英寸 (157 毫米)	四个 3/8-16 安装孔	六个 5/8-11 连杆孔: <ul style="list-style-type: none"> • 8 英寸 (203 毫米) x 120° 螺栓圆孔 或 • 5.9 英寸 (150 毫米) x 120° 螺栓圆孔

技术规格

E-Flo 直流马达	美制	公制
输入电压/功率：		
型号 EM0011、EM0012、EM0013、EM0014、EM0015 和 EM0016	100-130/200-240 伏交流，单相，50/60 赫兹，1.5 千伏安	
型号 EM0021、EM0022、EM0023、EM0024、EM0025 和 EM0026	200-240 伏交流，单相，50/60 赫兹，2.9 千伏安	
最大潜在流体压力：		
型号 EM0011、EM0012、EM0013、EM0014、EM0015 和 EM0016	218000/v (下缸体容积，立方厘米) = 磅/平方英寸	14500/v (下缸体容积，立方厘米) = 巴
型号 EM0021、EM0022、EM0023、EM0024、EM0025 和 EM0026	436000/v (下缸体容积，立方厘米) = 磅/平方英寸	29500/v (下缸体容积，立方厘米) = 巴
最大连续转速	20 转/分	
最大作用力：		
型号 EM0011、EM0012、EM0013、EM0014、EM0015 和 EM0016	1400 磅力	6227 N
型号 EM0021、EM0022、EM0023、EM0024、EM0025 和 EM0026	2800 磅力	12455 N
电源进线口尺寸	3/4-14 npt (内螺纹)	
环境温度范围	32-104°F	0-40°C
声音数据	小于 70 分贝	
机油容量	1.5 夸脱	1.4 升
机油规格	Graco 零配件编号为 16W645 的 ISO 220 无硅合成齿轮油	
重量	99 磅	45 公斤

California Proposition 65

加州居民

 **警告：** 癌症及生殖系统损害 — www.P65warnings.ca.gov.

Graco 标准担保

Graco 保证本文件里的所有设备均由 Graco 生产，且以姓名担保销售最初购买者时的材料和工艺无缺陷。除了 Graco 公布的任何特别、延长、或有限担保以外，Graco 将从销售之日起算提供十二个月的担保期，修理或更换任何 Graco 认为有缺陷的设备部件。本担保仅适用于按照 Graco 书面建议进行安装、操作及维护的设备。

对于一般性的磨损或者由于安装不当、误用、磨蚀、锈蚀、维修保养不当或不正确、疏忽、意外事故、人为破坏或用非 Graco 公司的部件代替而导致的任何故障、损坏或磨损均不包括在本担保书的担保范围之内而且 Graco 公司不承担任何责任。Graco 也不会对由非 Graco 提供的结构、附件、设备或材料与 Graco 设备不兼容，或不当设计、制造、安装、操作或对非 Graco 提供的结构、附件、设备或材料维护所导致的故障、损坏或磨损不负责任。

本担保书的前提条件是，以预付运费的方式将声称有缺陷的设备送回给 Graco 公司授权的经销商，以核查所声称的缺陷。如果核实了声称缺陷，Graco 将免费修理或更换所有缺陷零配件。设备将返还给最初购买者手里，运输费预付。如果检查发现设备无任何材料或工艺缺陷，则会对修理收取合理费用，该费用包括零配件、人工和运输费。

该保修具有唯一性，可代替任何其他保证，无论明示或暗示，包括但不限于保证适销性或适用某特定目的的保证。

以上所列为违反担保情况下 Graco 公司的唯一责任和买方的唯一赔偿。买方同意不享受任何其他赔偿（包括但不限于对利润损失、销售额损失、人员或财产受损、或任何其他附带或从属损失的附带或从属损害赔偿）。任何针对本担保的诉讼必须在设备售出后二 (2) 年内提出。

对于销售的但不是 Graco 生产附件、设备、材料或零部件，Graco 不做任何担保，放弃所有隐含适销性和适用于某一特定用途的担保。所售物品，但不是由 Graco（如马达、开关、软管等等）生产的，如果有，但作为设备的制造商，这些物品将享受担保。Graco 将为购买者提供合理帮助，以帮助购买者对违反这些担保的行为进行索赔。

无论在什么情况下，不管是由于违反合同、违反担保、Graco 公司的疏忽或者其他原因，Graco 公司都不承担由于供应下列设备或由于至此售出的任何产品或其他物品的配备、执行或使用而产生的间接、附带、特殊或从属损害的赔偿责任。

Graco 公司信息

有关 Graco 产品的最新信息，请访问 www.graco.com。有关专利信息，请参看 www.graco.com/patents。

若要下订单，请与您的 Graco 经销商联系，或致电确定就近的经销商。

电话：612-623-6921 **或免费电话：**1-800-328-0211 **传真：**612-378-3505

本文件中的所有书面和视觉资料均反映了产品发布时的最新信息。

Graco 保留随时修改的权利，恕不另行通知。

翻译原始说明：This manual contains Chinese, MM 3A2526

Graco Headquarters: Minneapolis

International Offices: Belgium, China, Japan, Korea

GRACO INC. 和分支机构 • P.O. BOX 1441 • MINNEAPOLIS MN 55440-1441 • USA
版权 2012，Graco Inc. 所有 Graco 制造地点都获得 ISO 9001 认证。

[Www.graco.com](http://www.graco.com)

修订版 T，2022 年 10 月