

WB100-isolatiesysteem en Pro Xp™ 60 WB-pistool

332411K
NL

Luchtspuitsysteem voor het elektrostatisch spuiten van geleidende vloeistoffen op waterbasis die voldoen aan minstens één van de voorwaarden voor niet-ontvlambaarheid vermeld op pagina 3. Alleen voor professioneel gebruik.



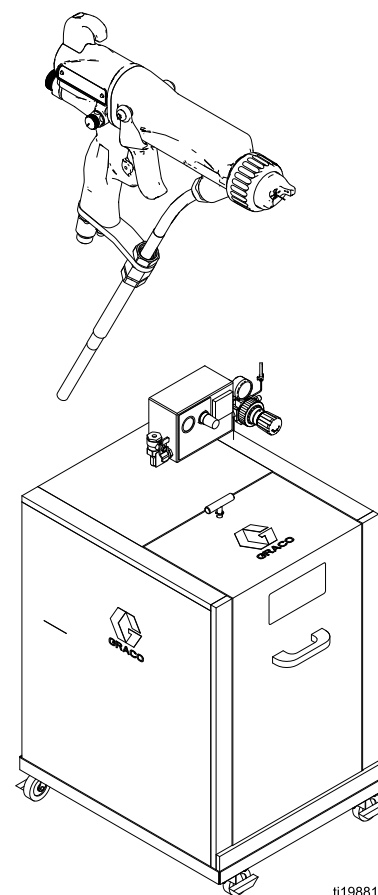
Belangrijke veiligheidsinstructies

Lees alle waarschuwingen en instructies in deze handleiding.
Bewaar deze instructies.

Maximale vloeistofwerkdruk: 0,7 MPa (7 bar, 100 psi)

Maximale luchtwerkdruk: 0,7 MPa (7 bar, 100 psi)

Zie pagina 3 en 4 voor de modelonderdeelnummers en goedkeuringsinformatie.



Contents

Modellen	3	Repareren	56
Bijbehorende handleidingen	3	Het pistool voorbereiden voor onderhoud.....	56
Waarschuwingen	4	Luchtkap en spuitmond vervangen	57
Overzicht van het pistool	7	Luchtkap, spuittip en spuitmond vervangen (model L60M19)	58
Hoe een elektrostatisch spuitpistool werkt.....	7	De elektrode vervangen	59
Elektrostatisch spuiten van vloeistoffen op waterbasis.....	7	Naald vervangen (model L60M19)	60
Regelaars, indicatoren en componenten	8	De pakkingstang verwijderen	60
Intelligente pistolen	9	De pakkingstang repareren.....	61
Installatie	14	De loop verwijderen	63
Systeemvereisten	14	De loop installeren	63
Waarschuwingaanduiding	14	De voeding verwijderen en vervangen	64
Het systeem installeren	14	De wisselstroomdynamo verwijderen en vervangen	65
De spuitcabine ventileren	14	Het stelventiel voor de ventilatorlucht repareren	67
Luchttoevoerleiding	15	Het begrenzingsventiel voor de vernevelingslucht repareren	68
De kast aarden	15	ES aan/uit en vloeistofregelventiel repareren	69
De vloeistofslang op waterbasis aansluiten	16	Het luchtventiel repareren.....	70
Aarding	20	De intelligente module vervangen	71
Toebehoren voor set t.b.v. roerwerk.....	22	Wartel en luchtuitlaatventiel vervangen.....	72
Toebehoren voor vloeistofregelaarset.....	23	Onderdelen	73
Installatie van het pistool	24	Standaard luchtspuitpistoolconstructie op waterbasis.....	73
Instelprocedure voor pistolen	24	Intelligente luchtspuitpistoolconstructie op waterbasis.....	75
Instelprocedure voor pistolen die zacht spuiten.....	28	Intelligente luchtspuitpistoolconstructie voor vormlossing	77
Instelprocedure voor HVLP-pistolen	29	Isolerende behuizing	79
Instelprocedure voor pistool met rond spuitpatroon	31	Buizen en bedrading	82
Instelprocedure voor pistool voor schurende materialen	33	Complete pakkingstang	83
Instelprocedure voor vormlossingspistool	34	Wisselstroomdynamo-eenheid	84
De elektrische aarding controleren	36	ES aan/uit en vloeistofregelventiel.....	85
Apparatuur spoelen voor gebruik	36	Stelventiel voor de ventilatorlucht	86
Bediening.....	37	Begrenzingsventiel voor de vernevelingslucht.....	86
Drukontlastingsprocedure	37	Luchtkapconstructie	87
Procedure voor het ontladen van vloeistofspanning en aarding	37	Intelligente module	87
De vloeistofvoorraad bijvullen	38	Pistool voor rond spuitpatroon.....	88
Opstarten	38	Vloeistofspuitmonden.....	90
Uitschakelen.....	39	Selectietabel vloeistofspuitmond	90
Onderhoud	40	Prestatiegrafieken vloeistofspuitmonden	91
Checklist voor dagelijks onderhoud en reiniging	40	Luchtkappen	94
Doorspoelen	40	Selectiehandboek luchtkappen	94
Het pistool dagelijks reinigen	42	Luchtverbruikgrafieken	99
Dagelijkse zorg voor het systeem.....	44	Overzichtsschema spuittips (alleen model L60M19 vormlossingspistolen)	100
Elektrische testen	45	AEM-spuittips voor fijne afwerking.....	100
De pistoolweerstand testen.....	45	AEF-spuittips met voorverstuiver voor fijne afwerking	101
De weerstand van de voeding testen.....	46	Spuittips voor rond spuitpatroon.....	101
Elektrodeweerstand testen	47	Reparatiesets en toebehoren.....	102
Aardstripweerstand testen	48	Montage en herstelling vloeistofslang.....	105
Cilinderweerstand testen	48	Brandbaarheid van coatingmaterialen	107
Probleemoplossing	49	Afmetingen.....	108
Probleemoplossing spanningsverlies.....	49	Technische specificaties	109
Problemen met het spuitpatroon	52	California Proposition 65	109
Problemen met de bediening van het pistool oplossen.....	53		
Elektrische problemen verhelpen	54		

Modellen

	<p>Goedgekeurd volgens FM voor gebruik met vloeistoffen die aan de volgende voorwaarde voldoen:</p> <ul style="list-style-type: none"> • Het materiaal is niet-brandonderhoudend overeenkomstig de standaardtestmethode voor het zelfonderhoudend branden van vloeibare mengsels, ASTM D4206.
	<p>Modellen in overeenstemming met EN 50059 bij gebruik met vloeistoffen die voldoen aan de volgende criteria:</p> <ul style="list-style-type: none"> • Materiaal is geclassificeerd als niet-ontbrandbaar zoals gedefinieerd in EN 50059: 2018. <p>Voor meer informatie zie Brandbaarheid van coatingmaterialen, page 107.</p>






On-derdeelnr	Model	Omschrijving
24N580	WB100	Isolerende behuizing op waterbasis 233825 met standaard elektrostatisch luchtspuitpistool L60T18, gearde luchtslang 235070 en afgeschermd vloeistofslang op waterbasis 24M732.
24P629	WB100	Isolerende behuizing op waterbasis 233825 met intelligent elektrostatisch luchtspuitpistool L60M18, gearde luchtslang 235070 en afgeschermd vloeistofslang op waterbasis 24M732.
233825	WB100	Isolerende behuizing op waterbasis voor afgeschermd slangen. Slangen en pistool niet inbegrepen.
24P734	WB100	Isolerende behuizing op waterbasis 233825 met intelligent elektrostatisch luchtspuitpistool L60M19, gearde luchtslang 235070 en afgeschermd vloeistofslang op waterbasis 24M732.
L60T18	Pro Xp 60 WB	Standaard elektrostatisch luchtspuitpistool voor coatings op waterbasis.
L60M18	Pro Xp 60 WB	Intelligent elektrostatisch luchtspuitpistool voor coatings op waterbasis.
L60M19	Pro Xp 60 WB vormlossingspistool	Intelligent elektrostatisch luchtspuitpistool voor vormlossing.
24M732	- - -	Afgeschermd vloeistofslangconstructie op waterbasis, 7,6 m (25 ft).
25N916	- - -	Afgeschermd vloeistofslangconstructie op waterbasis, 15,2 m (50 ft).

Bijbehorende handleidingen

Handleiding nr.	Omschrijving
3A2498	Rondstraalset, instructies
307263	Voeler en meter, instructies
309455	Testopstelling, hoogspanningsvoeler en kV-meter, instructies
406999	Ombouwset spanningstester, instructies

Waarschuwingen

De onderstaande waarschuwingen betreffen de installatie, het gebruik, de aarding, het onderhoud en de reparatie van deze apparatuur. Het uitroepteken verwijst naar een algemene waarschuwing en het gevarensymbool verwijst naar procedurespecifieke risico's. Als u deze symbolen in de handleiding of op de waarschuwingslabels ziet, raadpleeg dan deze Waarschuwingen. Productspecifieke gevaarsymbolen en waarschuwingen die niet in dit hoofdstuk staan beschreven, staan vermeld in de gehele handleiding waar deze van toepassing zijn.

 WAARSCHUWING	
   	<p>BRAND- EN EXPLOSIEGEVAAR</p> <p>Brandbaar stof in het werkgebied kan ontbranden of exploderen. Voorkom brand en explosies onder meer als volgt:</p> <ul style="list-style-type: none">• Gebruikte vloeistoffen moeten wat brandbaarheid betreft voldoen aan de volgende eisen:<ul style="list-style-type: none">• FM-, Fmc-goedgekeurd: Het materiaal is niet-brandonderhoudend overeenkomstig de standaardtestmethode voor het zelfonderhoudend branden van vloeibare mengsels, ASTM D4206.• CE-EN 50059-conform: Materiaal is geclassificeerd als niet-ontbrandbaar zoals gedefinieerd in EN 50059: 2018.• Stop onmiddellijk met werken als u statische vonken ziet of een schok voelt. Gebruik het systeem pas weer als u de oorzaak van het probleem kent en het probleem verholpen is.• Controleer de elektrische aarding en de weerstand van het pistool en de slang dagelijks.• Gebruik en reinig de apparatuur alleen in een goed geventileerde ruimte.• Vergrendel de luchttoevoer van het pistool om inschakeling te voorkomen, tenzij de ventilatieluchtstroom hoger is dan de minimaal vereiste waarde.• Gebruik alleen niet-ontvlambare oplosmiddelen voor het spoelen of reinigen van apparatuur.• Zet het elektrostatisch systeem altijd uit wanneer de apparatuur gespoeld, gereinigd of onderhouden wordt.• Zorg dat er geen ontstekingsbronnen zijn, zoals waakvlammen, sigaretten, draagbare elektrische lampen en kunststof druppelvangers (deze kunnen statische vonkoverslag geven).• Haal geen stekkers uit stopcontacten, steek geen stekkers in stopcontacten en doe geen lampen aan of uit als er brandbare dampen aanwezig zijn.• Houd het werkgebied vrij van afval, inclusief oplosmiddelen, poetslappen en benzine.• Zorg dat er altijd een werkend brandblusapparaat in het werkgebied aanwezig is.



WAARSCHUWING



GEVAAR VOOR ELEKTRISCHE SCHOKKEN

Onjuiste aarding of installatie of onjuist gebruik van een geïsoleerd systeem op waterbasis kan elektrische schokken veroorzaken. Om elektrische schokken te helpen voorkomen:

- aard alle apparatuur, het personeel, het te spuiten object en alle elektrisch geleidende voorwerpen in of nabij de spuitlocatie. Zie de **instructies over aarding**.
- Sluit het elektrostatische pistool aan op een systeem voor elektrische isolatie dat de systeemspanning ontladst wanneer het systeem niet wordt gebruikt.
- Alle componenten van het isolatiesysteem die onder hoge spanning staan, moeten worden omsloten door een isolerende behuizing die voorkomt dat personeel de componenten onder hoge spanning kan aanraken voordat de systeemspanning is ontladen.
- Volg de **Procedure voor het ontladen van vloeistofspanning en aarding** wanneer u de opdracht krijgt de spanning te ontladen; voordat u het systeem reinigt, spoelt of er onderhoud aan pleegt; voordat u de voorkant van het pistool nadert en voordat u de isolerende behuizing opent voor de geïsoleerde vloeistoftoevoer.
- Betreed een ruimte die gevaarlijk is of onder hoge spanning staat niet tot alle apparatuur onder hoge spanning is ontladen.
- Raak tijdens het bedienen van het pistool de spuitmond van het pistool of de elektrode niet aan en kom niet dichterbij dan 100 mm van de elektrode. Volg de **Procedure voor het ontladen van vloeistofspanning en aarding**.
- Koppel de pistoolluchttoevoer aan het systeem voor elektrische isolatie, zodat de luchttoevoer telkens wordt afgesloten wanneer de behuizing van het isolatiesysteem wordt geopend.
- Gebruik in combinatie met dit pistool alleen de rode, elektrisch geleidende Graco-pistoolluchtslang. Gebruik geen zwarte of grijze Graco-luchtslangen.
- Voeg slangen niet samen. Installeer slechts één ononderbroken Graco-vloeistofslang op waterbasis tussen de geïsoleerde vloeistoftoevoer en het spuitpistool.



GEVAAR VOOR APPARATUUR ONDER DRUK

Materiaal uit de apparatuur, uit lekken of beschadigde onderdelen kan in de ogen of op de huid spatten en ernstig letsel veroorzaken.

- Volg altijd de **drukontlastingsprocedure** wanneer u ophoudt met spuiten/materiaal afgeven en vóór reiniging, controle of onderhoud aan de apparatuur.
- Draai altijd eerst alle vloeistofkoppelingen goed vast voordat u de apparatuur gaat bedienen.
- Controleer slangen, buizen en koppelingen dagelijks. Vervang versleten of beschadigde onderdelen onmiddellijk.



WAARSCHUWING



GEVAREN BIJ VERKEERD GEBRUIK VAN DE APPARATUUR

Verkeerd gebruik kan leiden tot dodelijke ongevallen of ernstig letsel.



- Bedien het systeem niet als u moe bent of onder invloed bent van alcohol of geneesmiddelen.
- Overschrijd nooit de maximale werkdruk of de maximale bedrijfstemperatuur van het zwakste onderdeel in uw systeem. Zie de **Technische specificaties** van alle apparatuurhandleidingen.
- Gebruik materialen en oplosmiddelen die geschikt zijn voor de bevochtigde onderdelen van de apparatuur. Zie de **Technische specificaties** van alle apparatuurhandleidingen. Lees de waarschuwingen van de fabrikant van de vloeistoffen en oplosmiddelen. Vraag de distributeur of verkoper van het materiaal om het veiligheidsinformatieblad (VIB) voor de complete informatie.
- Verlaat het werkgebied niet als de apparatuur in werking is of onder druk staat.
- Schakel alle apparatuur uit en volg de **Drukontlastingsprocedure** wanneer de apparatuur niet wordt gebruikt.
- Controleer de apparatuur dagelijks. Repareer of vervang versleten of beschadigde onderdelen onmiddellijk; vervang ze uitsluitend door originele reserveonderdelen van de fabrikant.
- Breng geen veranderingen of aanpassingen in de apparatuur aan. Door veranderingen of aanpassingen kunnen goedkeuringen van instanties ongeldig worden en kan de veiligheid in gevaar komen.
- Zorg dat alle apparatuur gekeurd en goedgekeurd is voor de omgeving waarin u de apparatuur gebruikt.
- Gebruik de apparatuur alleen voor het beoogde doel. Neem voor meer informatie contact op met uw distributeur.
- Leid slangen en kabels uit de buurt van plaatsen waar gereden wordt en uit de buurt van scherpe randen, bewegende onderdelen en hete oppervlakken.
- Zorg dat er geen kink in slangen komt en buig ze niet te ver door, en trek het apparaat nooit vooruit aan de slang.
- Houd kinderen en dieren weg uit het werkgebied.
- Houd u aan alle geldende veiligheidsvoorschriften.



GEVAREN VAN HET SCHOONMAKEN VAN KUNSTSTOF ONDERDELEN MET OPLOSMIDDEL

Veel oplosmiddelen kunnen kunststof onderdelen aantasten of de goede werking ervan verhinderen en zo ernstig letsel of materiële schade veroorzaken.



- Gebruik alleen compatibele oplosmiddelen op waterbasis om kunststof constructieonderdelen of onderdelen onder druk te reinigen.
- Zie voor de constructiematerialen de **Technische specificaties** in alle handleidingen van apparatuur. Raadpleeg informatie van de oplosmiddelfabrikant om te weten welke materialen elkaar wel en niet verdragen.



GIFTIGE VLOEISTOFFEN OF DAMPEN

Giftige vloeistoffen of dampen kunnen ernstig letsel of zelfs de dood veroorzaken als deze in de ogen of op de huid spatten of ingeademd of ingeslikt worden.

- Lees het veiligheidsinformatieblad (VIB) zodat u de specifieke gevaren kent van de gebruikte vloeistoffen.
- Bewaar gevaarlijke vloeistof in goedgekeurde houders en voer ze af conform alle geldende richtlijnen.



PERSOONLIJKE BESCHERMINGSMIDDELEN

Draag de juiste beschermingsmiddelen als u in het werkgebied aanwezig bent, om ernstig letsel zoals oogletsel, gehoorbeschadiging, inademing van giftige dampen en brandwonden te voorkomen. Deze beschermingsmiddelen bestaan onder andere uit:

- Gezichts- en gehoorbescherming.
- Ademhalingsstoestellen, beschermende kleding en handschoenen, zoals aanbevolen door de fabrikant van materialen en oplosmiddelen.

Overzicht van het pistool

Hoe een elektrostatisch spuitpistool werkt

De luchtslang voert lucht toe aan het spuitpistool. Een deel van de lucht drijft de wisselstroomdynamoturbine aan en de rest van de lucht vernevelt de spuitvloeistof.

De wisselstroomdynamo wekt elektriciteit op, die in de voeding wordt omgezet in hoogspanning voor de elektrode van het pistool.

De pomp levert vloeistof aan de vloeistofslang en het pistool, waar de vloeistof elektrostatisch geladen wordt terwijl deze de elektrode passeert. De geladen vloeistof wordt aangetrokken door het gearde werkobject, wikkelt zich eromheen en vormt een gelijkmatige verflaag op alle oppervlakken.

Elektrostatisch spuiten van vloeistoffen op waterbasis

Dit elektrostatische luchtspuitpistool is ontworpen om **uitsluitend** vloeistoffen op waterbasis te spuiten die voldoen aan de onderstaande eisen betreffende ontvlambaarheid:

- **FM-, Fmc-goedgekeurd:**

Het materiaal is niet-brandonderhoudend overeenkomstig de standaardtestmethode voor het zelfonderhoudend branden van vloeibare mengsels, ASTM D4206.

- **CE-EN 50059-conform:**

Materiaal is geclassificeerd als niet-ontbrandbaar zoals gedefinieerd in EN 50059: 2018.

Voor meer informatie zie [Brandbaarheid van coatingmaterialen, page 107](#).

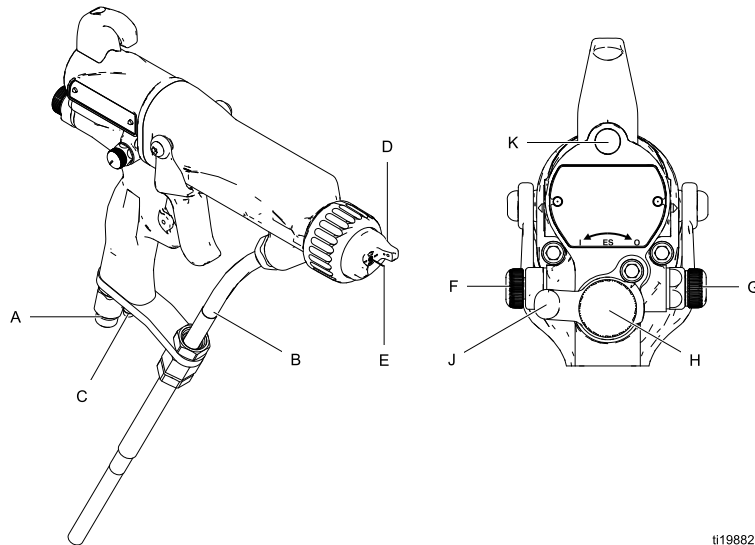
Bij aansluiting op een systeem voor elektrische isolatie wordt alle vloeistof in het spuitpistool, de vloeistofslang en de geïsoleerde vloeistoftoevoer onder hoogspanning gezet. Dit betekent dat het systeem meer elektrische energie heeft dan een systeem op basis van oplosmiddel. Daarom kunnen alleen niet-ontvlambare vloeistoffen (zoals beschreven onder [Modellen, page 3](#)) met het systeem worden gespoten of gebruikt worden om het systeem te reinigen, te spoelen of te legen.

Bij het gebruik van elektrostatische apparatuur op waterbasis moeten voorzorgsmaatregelen worden genomen om het risico op schokken weg te nemen. Wanneer het spuitpistool de geïsoleerde vloeistof onder hoogspanning zet, is dit vergelijkbaar met het laden van een condensator of accu. Het systeem bewaart een deel van de energie tijdens het spuiten en houdt een deel van deze energie vast nadat het spuitpistool is uitgeschakeld. Raak de spuitmond van het pistool niet aan en kom niet dichterbij dan 100 mm van de elektrode, totdat opgeslagen energie is afgevoerd. De tijd die het kost om de spanning af te voeren, is afhankelijk van het systeemontwerp. Volg de [Procedure voor het ontladen van vloeistofspanning en aarding, page 37](#) voordat u de voorkant van het pistool nadert.

OPMERKING: De garantie en goedkeuringen van Graco zijn ongeldig als het elektrostatische spuitpistool wordt aangesloten op een systeem voor elektrische isolatie dat niet van Graco is, of als het pistool wordt bediend op meer dan 60 kV.

Regelaars, indicatoren en componenten

Het elektrostatische pistool bevat de volgende regelaars, indicatoren en componenten (zie Afb. 1). Voor informatie over intelligente pistolen, zie ook [Intelligente pistolen, page 9](#).



ti19882a

Figure 1 Overzicht van het pistool

Item	Omschrijving	Doel
A	Luchtaansluitwartel	1/4 inwendige schroefdraad (man) linksdraaiend schroefdraad voor de gearde rode Graco-luchttoevoerslang.
B	Vloeistofinlaat	Graco-vloeistofslang op waterbasis
C	Turbineluchtuiltaat	Getande fitting, voor geleverde uitlaatbuis.
D	Luchtkap en spuitmond	Zie Luchtkappen, page 94 en Vloeistofspuitmonden, page 90 voor beschikbare maten.
E	Elektrodenaald	Voert de elektrostatische lading naar de vloeistof.
F	Stelventiel voor de ventilatorlucht	Stuurt de grootte en vorm van het spuitpatroon. Hiermee kan de spuitbreedte worden verminderd.
G	Begrenzingsventiel voor de vernevelingslucht	Beperkt de luchtstroom van de luchtkap. Desgewenst te vervangen door een plug (bijgeleverd).
H	Vloeistofafstelknop	Regelt de vloeistofstroom door de naaldbeweging te begrenzen. Alleen gebruiken wanneer ingeval van een geringe vloeistofstroom, om zo slijtage te verminderen.
J	ES aan/uit-ventiel	Zet de elektrostatica aan (ON, I) of uit (OFF, O).
K	ES-indicator (alleen bij standaardpistool; zie voor de indicator van een intelligent pistool Bedrijfsmodus, page 9)	Brandt als de ES op AAN (I) staat. De kleur duidt de wisselstroomdynamofrequentie aan. Zie de LED-indicatorlabel op pagina 36.

Intelligente pistolen

De intelligente pistoolmodule toont de spuitspanning, de stroom, de wisselstroomdynamosnelheid en de spanningsinstelling (laag of hoog). De gebruiker kan er ook mee omschakelen naar een lagere spuitspanning. De module kent twee modi:

- Bedrijfsmodus
- Diagnosemodus

Bedrijfsmodus

Staafdiagram

Zie Afb 2 en [Intelligente pistoolsleutel](#), page 11. De bedrijfsmodus toont pistoolgegevens tijdens normaal spuiten. Het scherm maakt gebruik van een staafdiagram om de spanning in kilovolt (kV) en de stroom in microampère (uA) weer te geven. Het bereik van het staafdiagram is 0 tot 100% voor elke grootte.

Als de LED's van het staafdiagram blauw zijn, dan is het pistool klaar om te spuiten. Zijn de LED's geel of rood, dan is de stroom te hoog. Mogelijk geleidt de vloeistof te sterk, of zie [Elektrische problemen verhelpen](#), page 54 voor andere mogelijke oorzaken.

Hz-indicator

Op standaardpistolen werkt de Hz-indicator op dezelfde manier als de ES-indicator. De indicator geeft de wisselstroomdynamosnelheid aan en heeft drie kleuren:

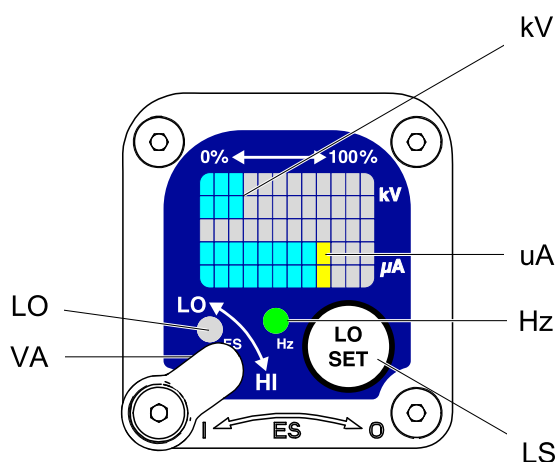
- Groen geeft dat de wisselstroomdynamosnelheid juist is.
- Als de indicator na een seconde oranje wordt, moet de luchtdruk verhoogd worden.
- Als het controlelampje na een seconde rood wordt, is de luchtdruk te hoog. Verlaag de luchtdruk tot het controlelampje groen wordt. Om een hogere luchtdruk te bewaren, installeert u ES aan/uit-reductieklep 26A160. Pas daarna de druk aan zodat het controlelampje groen blijft.

Spanningsschakelaar

Met de spanningschakelaar (VA) kan de gebruiker tussen de hoge en de lage spanning schakelen.

- De hoge spanning wordt bepaald door de maximale spanning van pistool en is niet instelbaar.
- De indicator voor de lage spanning (LO) licht op als de schakelaar in de stand LO staat. De gebruiker kan de lage spanning zelf afstellen. Zie [De lage spanning afstellen](#), page 10.

OPMERKING: als er een foutscherf verschijnt, heeft de intelligente module het contact met de voeding verloren. Zie [Foutscherf](#), page 10 voor meer informatie.



ti19121a

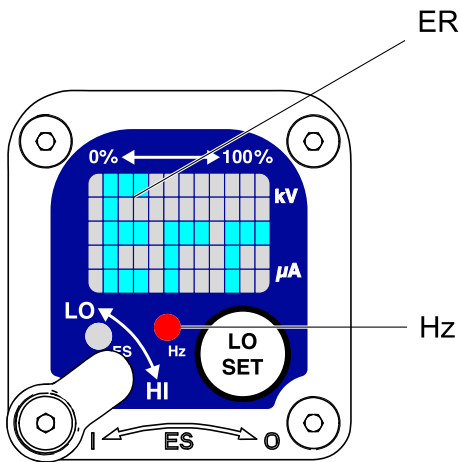
Figure 2 Intelligente pistoolmodule in bedrijfsmodus

Foutscherm

Als de intelligente module het contact met de voeding kwijtraakt, verschijnt het foutscherm, waarop de Hz-indicator rood wordt. De intelligente module wordt dan uitgeschakeld. Zie Afb. 3 en [Intelligente pistoolsleutel, page 11](#). Dit kan gebeuren in de bedrijfsmodus of in de diagnosemodus. Zie [Elektrische problemen verhelpen, page 54](#). De intelligente module kan alleen weer gaan functioneren als de communicatie met de voeding hersteld wordt.

OPMERKING: Het duurt 8 seconden voordat het foutscherm verschijnt. Na het demonteren van het pistool moet u 8 seconden wachten voordat u met het spuitwerk begint, om zeker te weten dat zich geen foutsituatie heeft voorgedaan.

OPMERKING: Als het pistool niet onder spanning staat, zal het foutscherm niet verschijnen.



ti19338a

Figure 3 Foutscherm

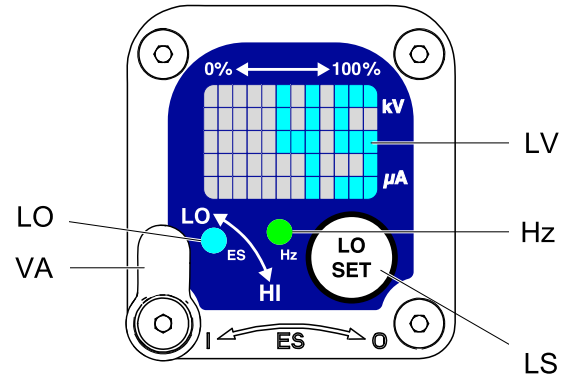
De lage spanning afstellen

De gebruiker kan de lage spanning zelf afstellen. Om naar het laagspanningsinstelscherm te gaan terwijl u in de bedrijfsmodus bent, drukt u kort op de LO SET-knop (LS). Het scherm toont dan de afstelling van de lage spanning. Zie Afb. 4 en [Intelligente pistoolsleutel, page 11](#). Het bereik is 30-60 kV.

Zet de stelschakelaar voor de spanning (VA) op LO. Druk meermaals op de LO SET-knop om de spanning te verhogen in stappen van 5. Als het maximum bereikt is (60 kV), verschijnt weer de laagst mogelijke spanning (30 kV). Blijf de knop indrukken totdat u de gewenste afstelling hebt bereikt.

OPMERKING: na 2 seconden van inactiviteit gaat het scherm terug naar het bedrijfsscherm.

OPMERKING: De laagspanningsinstelling kan vergrendeld worden. Zie [Slotsymbol, page 10](#).



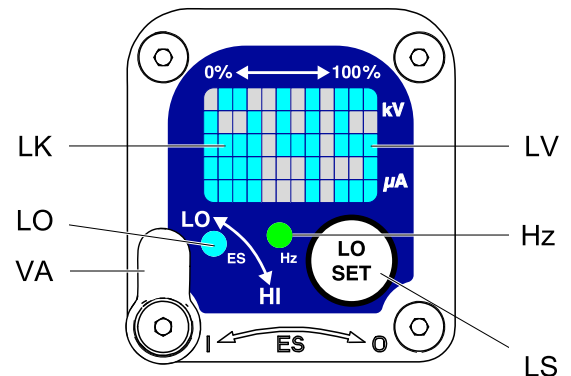
ti19122a

Figure 4 Scherm voor afstellen lage spanning (niet vergrendeld)

Slotsymbol

De laagspanningsinstelling kan vergrendeld worden. Is dit het geval, dan verschijnt een afbeelding (LK) op het scherm. Zie Afb. 5 en [Intelligente pistoolsleutel, page 11](#).

- In de HI-modus i de laagspanningsinstelling **altijd vergrendeld**. Het vergrendelsymbool verschijnt als de knop LO SET wordt ingedrukt.
- In de LO-modus verschijnt het vergrendelsymbool **alleen** als de vergrendeling is ingeschakeld. Zie de [Laagspanningsvergrendelscherm, page 13](#) voor het vergrendelen of ontgrendelen van de laagspanningsinstelling.



ti19337a

Figure 5 Scherm voor laagspanningsinstelling (vergrendeld)

Intelligente pistoolsleutel

Table 1 Verklaring voor Afb. 2-9.

Item	Omschrijving	Doel
VA	Spanningsschakelaar	De tweestandenschakelaar zet het intelligente pistool op de lage spanning (LO) of hoge spanning (HI). U kunt deze schakelaar gebruiken in de bedrijfsmodus en de diagnosemodus.
LO	Modusindicator laagspanning	Licht blauw op wanneer het intelligente pistool op de lage spanning staat.
kV	Spanningsscherm (kV)	Toont de actuele spuitspanning van het pistool in kV. In de bedrijfsmodus is het scherm een staafdiagram. In de diagnosemodus wordt de spanning als een getal weergegeven.
μ A	Stroomscherm (μ A)	Toont de actuele spuitstroom van het pistool in μ A. In de bedrijfsmodus is het scherm een staafdiagram. In de diagnosemodus wordt de spanning als een getal weergegeven.
LS	LO SET-knop	Druk even op het instelscherm voor de lage spanning. Druk de knop in en houd deze ongeveer 5 seconden ingedrukt om naar de diagnosemodus te gaan of deze te verlaten. Druk, terwijl u in de diagnosemodus bent, kort op deze knop om langs de schermen te bladeren. Terwijl u in het laagspanning-vergrendelscherm bent (in de diagnosemodus) drukt u deze knop in en houdt u deze ingedrukt om de vergrendeling in of uit te schakelen.
LV	Laagspanningsscherm	Dit scherm geeft de laagspanningsinstelling als een getal weer. De instelling kan worden veranderd. Zie Afb. 4.
LK	Lage spanning vergrendeld	Verschijnt als de laagspanningsinstelling vergrendeld is. Zie Afb. 5 en Afb. 9.
LD	LO-scherm	Verschijnt op het laagspanningsvergrendelscherm. Zie Afb. 9.
ER	Foutscherm	Verschijnt als de intelligente module het contact verliest met de voeding. Zie Afb. 3.
VI	Spanningsindicator	In de diagnosemodus gaan de twee LED's rechtsboven in het scherm branden. Dat betekent dat de getoonde waarde in kV is. Zie Afb. 6.
CI	Stroomindicator	In de diagnosemodus gaan de twee LED's rechtsonder in het scherm branden. Dit betekent dat de getoonde waarde in μ A is. Zie Afb. 7.
AS	Wisselstroomdynamosnelheidsscherm	In de diagnosemodus wordt het Hz-niveau als een getal weergegeven. Zie Afb. 8.
Hz	Wisselstroomdynamosnelheidsindicator	In de bedrijfsmodus geeft de kleur van de indicator aan hoe de wisselstroomdynamosnelheid is: <ul style="list-style-type: none"> • Bij groen heeft de wisselstroomdynamo de juiste snelheid. • Als de indicator na een seconde oranje wordt, is de wisselstroomdynamosnelheid te laag. • Als de indicator na een seconde rood wordt, is de wisselstroomdynamosnelheid te hoog. De indicator wordt ook rood als het foutscherm verschijnt. In de diagnosemodus is de indicator groen als u in het wisselstroomdynamosnelheidsscherm (hertz) bent.

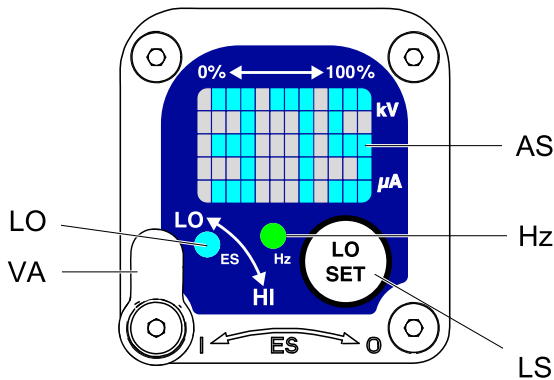
Wisselstroomdynamosnelheidsscherm (hertz)

Het wisselstroomdynamosnelheidsscherm (hertz) is het derde scherm van de diagnosemodus. Zie Afb. 8 en [Intelligente pistoolsleutel, page 11](#). Om naar dit scherm te gaan, drukt u op de LO SET-knop terwijl u in het Stroomscherm (microampère) bent.

Dit scherm toont de wisselstroomdynamosnelheid als een getal met 3 cijfers (AS), afgerond naar de dichtstbijzijnde 5 Hz. Het scherm is alleen bestemd om te worden afgelezen en kan niet worden gewijzigd. Als de wisselstroomdynamosnelheid hoger is dan 999 Hz, toont het scherm het getal 999.

De Hz-aanduiding gaat groen branden om aan te geven dat u het Wisselstroomdynamosnelheidsscherm (hertz) ziet.

Druk op de LO SET-knop om verder te gaan naar de [Laagspanningsvergrendelscherm, page 13](#). Druk de knop in en houd deze ongeveer 5 seconden ingedrukt om naar de bedrijfsmodus terug te keren.



ti19125a

Figure 8 Wisselstroomdynamosnelheidsscherm (hertz)

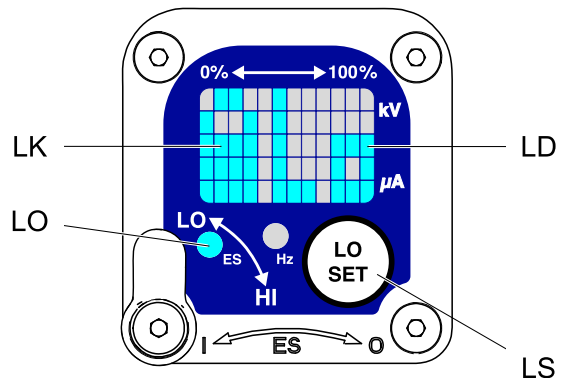
Laagspanningsvergrendelscherm

Het laagspanning-vergrendelscherm is het vierde scherm in de diagnosemodus. Zie Afb. 9 en [Intelligente pistoolsleutel, page 11](#). Om naar dit scherm te gaan, drukt u op de LO SET-knop terwijl u in het scherm van de wisselstroomdynamosnelheid (hertz) bent.

Dit scherm toont de status van de laagspanningsvergrendeling. Als de instelling vergrendeld is, verschijnt de vergrendelingsafbeelding (LK) aan de linkerkant van het LO-scherm (LD). Als de instelling ontgrendeld is, verschijnt het vergrendelsymbool niet.

Om de vergrendelstatus te wijzigen, drukt u de knop LO SET in en houdt u die ingedrukt, tot de afbeelding verschijnt of verdwijnt. Als de vergrendeling is ingesteld, verschijnt de afbeelding ook op het scherm voor de laagspanningsinstelling wanneer u in de laagspanningsmodus bent (zie Afb. 4).

OPMERKING: Vanuit dit scherm kunt u de diagnosemodus niet verlaten, omdat het indrukken/ingedrukt houden van de LO SET-knop dient om de vergrendeling in en uit te schakelen. Om de diagnosemodus te verlaten, drukt u kort op de LO SET-knop om terug te keren naar het spanningsscherm (kilovolt). Vanaf hier kunt u de diagnosemodus verlaten.




ti19339a

Figure 9 Laagspanningsvergrendelscherm

Installatie

Systeemvereisten

				
<p>Het gebruik van diverse pistolen met één isolatiekast kan elektrische schokken, brand of ontploffing veroorzaken. Gebruik slechts één pistool per isolatiekast om letsel of schade aan apparatuur te voorkomen.</p>				

Een Graco-systeem voor elektrische isolatie moet beschikken over het volgende/de volgende kenmerken:

- een isolerende behuizing die voorkomt dat personen de onderdelen onder hoogspanning kunnen aanraken voordat de systeemspanning is afgevoerd. Alle onderdelen van het isolatiesysteem die onder hoogspanning staan, moeten zich binnen de behuizing bevinden.
- een ontladweerstand om de systeemspanning af te voeren wanneer het spuitpistool niet in gebruik is. een metalen onderdeel van de vloeistoftoevoereenheid moet elektrisch verbonden zijn met de ontladweerstand.
- een veiligheidsvergrendeling die de systeemspanning automatisch afvoert wanneer iemand de isolerende behuizing opent.

LET OP




Er mag geen sterke vonkoverslag in het systeem optreden wanneer het isolatiemechanisme wordt geopend en gesloten. Sterke vonkoverslag verkort de levensduur van de systeemonderdelen.

OPMERKING: De garantie en goedkeuringen van Graco zijn ongeldig als het elektrostatische spuitpistool wordt aangesloten op een systeem voor elektrische isolatie dat niet van Graco is, of als het pistool wordt bediend op meer dan 60 kV.

Waarschuwingsaanduiding



Breng waarschuwingsaanduidingen in het spuitgebied aan op plekken waar ze goed zichtbaar zijn en gemakkelijk leesbaar voor alle operators. Bij het pistool zit een waarschuwingsaanduiding in het Engels.

Het systeem installeren

				
<p>Bij installatie en onderhoud van de apparatuur kan het nodig zijn in de buurt van onderdelen te komen die elektrische schokken of andersoortig ernstig letsel kunnen geven, indien het werk niet goed wordt uitgevoerd.</p> <ul style="list-style-type: none"> • Installeer en onderhoud deze systemen uitsluitend, als u daartoe bent opgeleid en daartoe bevoegd bent. • Moet voldoen aan ter plaatse geldende wetten, regels en voorschriften 				



Op Afb. 19 is een voorbeeld van een elektrostatisch luchtspuitsysteem te zien. Het is geen echt ontwerp. Voor assistentie bij het ontwerpen van een systeem dat specifiek aan uw eisen voldoet, kunt u contact opnemen met uw Graco-distributeur.

De spuitcabine ventileren

				
<p>Gebruik het pistool alleen als de ventilatieluchtstroom hoger is dan de minimale vereiste waarde. Zorg voor ventilatie met verse lucht om te voorkomen dat brandbare of giftige dampen blijven hangen tijdens het spuiten, het spoelen of het reinigen van het pistool. Vergrendel de lucht- en vloeistoftoevoer van het pistool om inschakeling te voorkomen, tenzij de ventilatieluchtstroom hoger is dan de minimaal vereiste waarde.</p>				

De spuitcabine moet een ventilatiesysteem hebben. Vergrendel de lucht- en vloeistoftoevoer elektrisch met de ventilatoren om te voorkomen dat het pistool inschakelt terwijl de ventilatieluchtstroom onder de minimale waarden ligt. Controleer en houd u aan alle plaatselijke wetten en voorschriften met betrekking tot de snelheidsvereisten voor de luchtuitleat. Controleer de werking van het vergrendelingsysteem ten minste eenmaal per jaar.




Luchttoevoerleiding

				
-----------------------------------------------------------------------------------	-----------------------------------------------------------------------------------	--	--	--

Om het risico op elektrische schokken te verminderen, moet de luchttoevoerslang elektrisch worden aangesloten op een goed aardpunt.
Gebruik alleen een gearde Graco-lucht slang.

Om het risico op elektrische schokken of ander ernstig letsel te verminderen, moet u de rode, elektrisch geleidende Graco-lucht slang gebruiken voor de pistoolluchttoevoer en moet u de aarddraad van de slang aansluiten op een goed aardpunt.
 Gebruik geen zwarte of grijze Graco-lucht slangen.

1. Zie Afb. 19. Installeer een luchtleidingfilter/waterscheider (M) in de hoofdluchttoevoerleiding om ervoor te zorgen dat er schone, droge lucht naar het pistool wordt geleid. Vocht en vuil kan het uiterlijk van het gespoten werkstuk bederven en kan storingen veroorzaken in de werking van het pistool.
2. Het WB100-systeem heeft een zelfontlastend luchtventiel (N) op de luchttoevoerleiding (P) van het pistool om de luchtdruk van het pistool te regelen.
3. Gebruik de rode, elektrisch geleidende Graco-lucht slang (P) tussen de pistoolluchtregelaar (N) en de luchtinlaat van het pistool. De luchtinlaatfitting van het pistool is voorzien van linksdraaiend schroefdraad. Sluit de aarddraad (Q) van de luchttoevoerslang aan op een goed aardpunt.

				
------------------------------------------------------------------------------------	-------------------------------------------------------------------------------------	-------------------------------------------------------------------------------------	--	--

Opgesloten lucht kan de vloeistoftoevoereenheid onverwachts in werking zetten. Dit kan ernstig letsel tot gevolg hebben, zoals het spatten van vloeistof in de ogen of op de huid. Gebruik de apparatuur niet zonder dat er een zelfontlastend luchtventiel (B) is geïnstalleerd.

4. Het WB100-systeem heeft een zelfontlastend luchtventiel (B). Het zelfontlastende luchtventiel is noodzakelijk om alle lucht naar het systeem af te sluiten en opgesloten lucht tussen het ventiel en de vloeistoftoevoereenheid te laten ontsnappen nadat de luchtregelaar is afgesloten. Sluit de hoofdluchttoevoerleiding (A) aan op het zelfontlastende ventiel.
5. Installeer nog een zelfontlastend luchtventiel (CC) stroomopwaarts van het luchtfilter (M) om het filter te isoleren voor servicewerkzaamheden.



De kast aarden

Sluit de hoofdaarddraad (V) aan op een goed aardpunt.

De vloeistofslang op waterbasis aansluiten

Gebruik altijd een Graco-vloeistofslang op waterbasis tussen de vloeistofuitlaat van het systeem voor elektrische isolatie en de vloeistofinlaat van het pistool. De vloeistofslang op waterbasis bestaat uit een PTFE binnenbuis (FT), een geleidende laag (FC) en een schuurbestendige buitenmantel (FJ). De geleidende laag is aangesloten op de aarding aan console van de pistoolfitting (104).

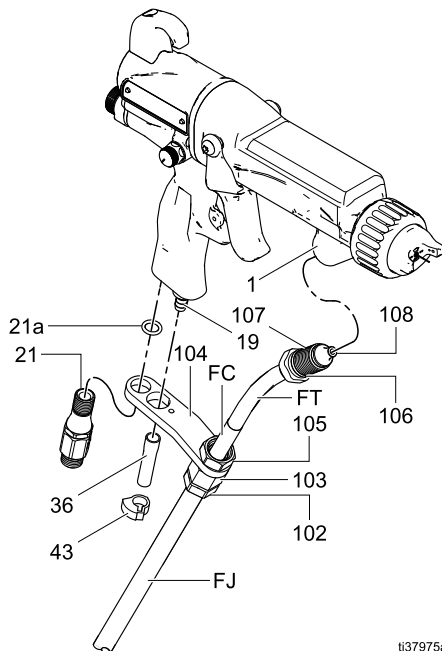
Blaas de vloeistofslang op waterbasis uit met lucht en spoel deze met water om verontreiniging te verwijderen alvorens u de slang aansluit op het pistool. Spoel het pistool door voordat u het gebruikt.

				
<p>Installeer slechts één ononderbroken Graco-slang op waterbasis tussen de geïsoleerde vloeistoftoevoer en het spuitpistool om het risico op elektrische schokken te verminderen. Voeg slangen niet samen.</p>				

1. Verwijder de luchtinlaatfitting (21) van het pistool.

OPMERKING: Deze fitting heeft een linksdraaiende schroefdraad.

2. Verwijder de O-ring (21a) en installeer de fitting door de console. Hermonteer de O-ring.





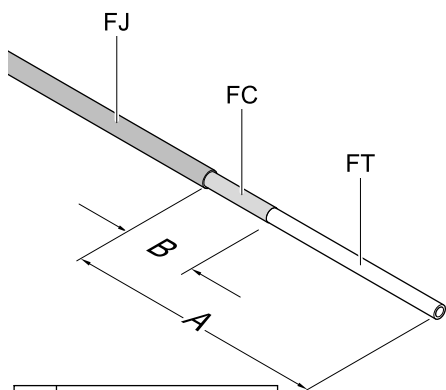
t37975a

Figure 10 De vloeistofslang aansluiten

3. Nieuwe Graco-vloeistofslangen op waterbasis worden volledig gemonteerd geleverd en zijn klaar voor installatie. Zie [Montage en herstelling vloeistofslang, page 105](#) voor instructies over het plaatsen en herstellen van de vloeistofslang.
4. Breng rijkelijk diëlektrisch vet (44) aan op de O-ring (107) en de schroefdraad van de fitting aan de loop (106). Trek de fitting 38 mm (1-1/2 inch) terug en breng vet op de blootliggende PTFE-slang aan om het gebied tussen de slang en de fitting te vullen. Zorg dat de loopinlaat schoon en droog is. Schroef de fitting vervolgens in de vloeistofinlaat van de pistoolloop (1).
5. Draai de trekontlastingsmoer (102) los, zodat de console vrij op de slang kan bewegen.
6. Breng de openingen in de console (104) op één lijn met de luchtinlaat en de uitlaat. Bevestig met de luchtinlaatfitting (21). Draai de trekontlastingsmoer (102) vast om de slang te bevestigen.
7. Controleer of de moer (105) goed vastzit op de behuizing van de koppeling (103).
8. Druk de uitlaatbuis (36) op het uitsteeksel van het uitlaatventiel (19). Zet vast met de klem (43).

9. Sluit het andere uiteinde van de slang als volgt aan op de geïsoleerde vloeistoftoevoer: Schuif de slang door de fitting van de trekcontasting (CA). Zorg dat de geleidende laag (C) door de fitting loopt. Draai aan tot 6,2 N•m (55 in-lb). Trek de slang naar achteren om te controleren of deze stevig vastzet.

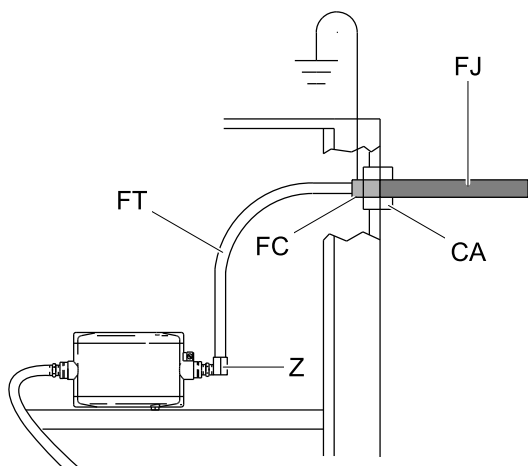
			
<p>De geleidende laag van de slang (FC) moet geaard worden door deze aan te sluiten op de fitting van de trekcontasting (CA) van het isolatiesysteem. Om de aardingscontinuïteit te handhaven, moet de geleidende laag van de slang (FC) aan de koppeling gekoppeld zijn wanneer de trekcontastingsmoer wordt aangedraaid. Als u de slang niet goed in de trekcontasting installeert, kunt u een elektrische schok krijgen.</p>			



A	14.50 in. (368 mm)
B	0.75 in. (19 mm)

ti19887b

Figure 11 Afschermdde slang 24M732
Afmetingen bij WB100-behuizing

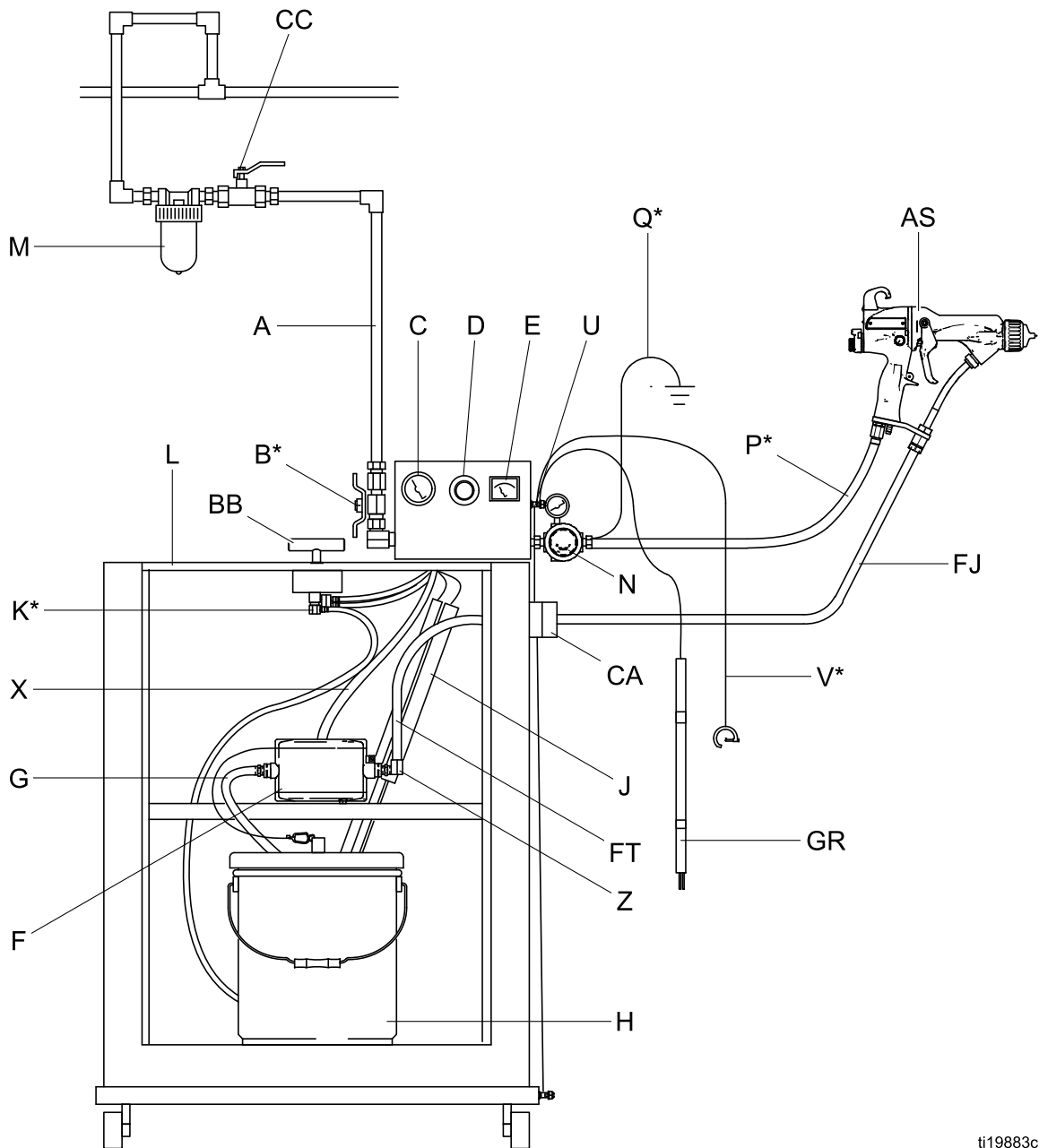


ti1897b

Figure 12 Afschermdde slang 24M732
Aansluiting bij WB100-behuizing

10. Sluit het uiteinde van de buis (FT) aan de vloeistofuitlaatfitting (Z) van de pomp.

OPMERKING: De garantie en goedkeuringen van Graco zijn ongeldig als het elektrostatische spuitpistool wordt aangesloten op een systeem voor elektrische isolatie dat niet van Graco is, of als het pistool wordt bediend met meer dan 60 kV.



ti19883c

Figure 13 Installatievoorbeeld, Pro Xp WB100 systeem op waterbasis

Verklaring installatievoorbeeld

Item	Beschrijving
A	Hoofd luchttoevoer
B*	Zelfontlastend luchtafsluitventiel
C	Luchtdrukmeter pomp
D	Luchtdrukregelaar pomp
E	kV-meter
F	Pomp
G	Pompaanzuigslang
H	Verfblik
J*	Ontlaadweerstand
K*	Veiligheidsvergrendeling van behuizing
L	Geïsoleerde behuizing
M	Filter voor pistoolluchtleiding
N	Luchtdrukregelaar pistool
P*	Rode gearde Graco-luchtslang (linksdraaiend schroefdraad)
Q*	Aarddraad van pistoolluchtslang
FJ	Graco-vloeistofslang op waterbasis
AS	Elektrostatisch luchtspuitpistool op waterbasis
GR	Aardingsstang
U	Massaklem
V*	Hoofdaarddraad
CA	Fitting van trekontlasting
X	Luchttoevoerleiding pomp
Y	Aardingscilinder
Z	Vloeistofuitlaatfitting op de pomp
AA	Geïsoleerde behuizingsdeur (niet afgebeeld, ter illustratie van interne componenten. De deur moet gesloten en vergrendeld zijn om het systeem te kunnen bedienen).
BB	Borgschroef op T-handgreep van behuizing (onderdeel van deurconstructie)
CC	Aanvullend zelfontlastend luchtafsluitventiel
* Deze onderdelen zijn vereist voor veilig werken. Ze zijn inbegrepen bij het WB100-systeem.	

Aarding

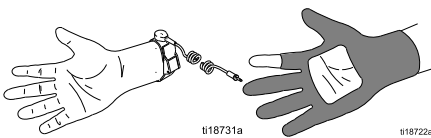
				
-----------------------------------------------------------------------------------	-----------------------------------------------------------------------------------	-----------------------------------------------------------------------------------	-----------------------------------------------------------------------------------	--

De apparatuur moet worden geaard om het risico op statische vonken en elektrische schokken te beperken. Elektrische of statische vonken kunnen tot gevolg hebben dat dampen ontbranden of ontploffen. Een onjuiste aarding kan elektrische schokken veroorzaken. Aard alle apparatuur, het personeel, het te spuiten object en alle elektrisch geleidende voorwerpen in of nabij het werkgebied. De weerstand mag niet hoger zijn dan 1 megaohm. Aarding biedt de elektrische stroom een ontsnapingsdraad.

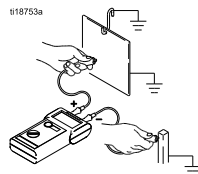
Bij de bediening van het elektrostatische pistool kunnen niet-geaarde objecten op de spuitlocatie (zoals mensen, vaten, gereedschap, e.d.) elektrisch geladen raken.

Hieronder zijn de minimale aardingsvereisten vermeld voor een standaard elektrostatisch systeem. Het kan zijn dat in uw systeem nog andere apparatuur of objecten voorkomen, die dan ook geaard moeten worden. Uw systeem moet worden geaard op een echt aardingspunt. Controleer dagelijks de aardaansluitingen. Bekijk de ter plaatse geldende elektrische voorschriften voor gedetailleerde aardingsinstructies.

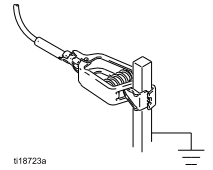
- *Alle personen die de spuitzone betreden, moeten schoenen met geleidende zolen dragen, bijvoorbeeld van leer, of moeten een persoonlijke aardband dragen. Draag geen schoenen met niet-geleidende zolen, zoals van rubber of plastic. Als handschoenen nodig zijn, gebruik dan de geleidende handschoenen, die bij het pistool geleverd worden. Worden andere handschoenen gedragen dan die van Graco, knip dan de vingers of het handpalmgedeelte weg, zodat de handen steeds contact maken met de geaarde handgreep van het pistool.*



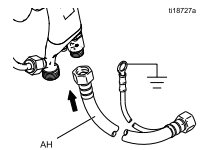
- *Te spuiten object:* Houd de ophanghaken van werkstukken altijd schoon en zorg dat ze geaard zijn.



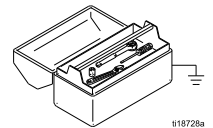
- *System voor elektrische isolatie:* verbind het systeem voor elektrische isolatie elektrisch met een goed aardpunt. Zie [De kast aarden, page 15](#).



- *Elektrostatisch luchtspuitpistool:* Aard het pistool door de rode, geaarde Graco-luchtslang aan te sluiten op het pistool en de aarddraad van de luchtslang aan te sluiten op een goed aardpunt. Zie [De elektrische aarding controleren, page 36](#).

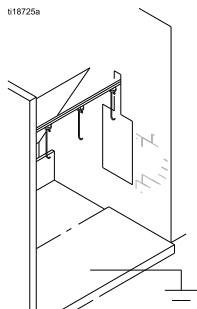


- *Afgeschermd Graco-vloeistofslang op waterbasis (24M732):* De slang wordt geaard via de geleidende laag. Installeer volgens de instructies onder [De vloeistofslang op waterbasis aansluiten, page 16](#).
- *Alle elektrisch geleidende objecten of toestellen in het spuitgebied* moeten goed geaard zijn.

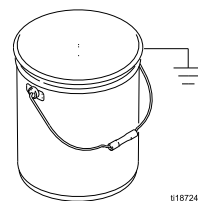


- *Vloeistof- en afvalcontainers:* Aard alle houders van vloeistoffen en afval in het spuitgebied. Gebruik geen gevoerde emmers tenzij ze geleidend en geaard zijn. Bij het spoelen van het spuitpistool moet de houder waarin overtollige vloeistof wordt opgevangen, elektrisch geleidend en geaard zijn.
- *Luchtcompressors:* Aard de apparatuur volgens de aanwijzingen van de fabrikant.
- *Alle luchtleidingen* moeten naar behoren geaard zijn. Gebruik alleen geaarde slangen die samen maximaal 30,5 m (100 ft) lang zijn om een doorlopende aarding te garanderen.

- *De vloer in het spuitgebied moet elektrisch geleidend en geaard zijn. Er mag geen karton of ander niet-geleidend materiaal op de grond liggen, omdat anders de aarding zou worden onderbroken.*



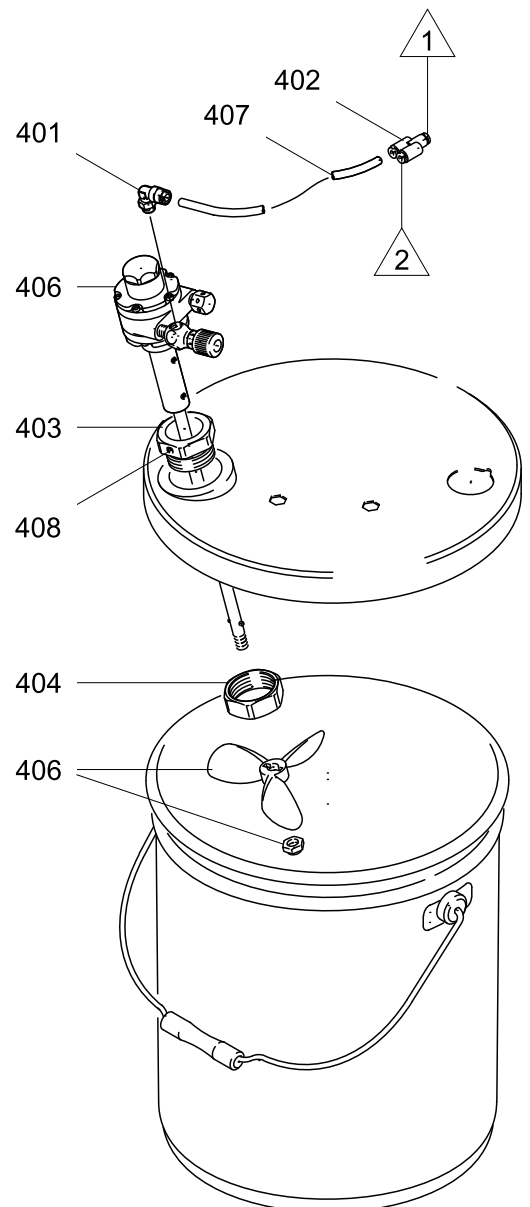
- *Alle emmers met oplosmiddelen: Gebruik alleen goedgekeurde, geaarde metalen vaten die geleidend zijn. Gebruik geen plastic vaten. Gebruik alleen niet-ontvlambare oplosmiddelen. Houd hier niet meer voorraad aan dan nodig is voor één dienst.*



Toebehoren voor set t.b.v. roerwerk

Om een roerwerk aan het Graco-isolatiesysteem toe te voegen, bestelt u onderdeelnr. 245895. Zie [245895 Set t.b.v. roerwerk, page 106](#) voor de onderdelenlijst van de set.

1. Ontlaad de systeemspanning (zie [Procedure voor het ontladen van vloeistofspanning en aarding, page 37](#)).
2. Ontlast de druk (zie [Drukontlastingsprocedure, page 37](#)).
3. Open de deur van de geïsoleerde behuizing.
4. Verwijder de achterkant van de regelkast (258).
5. Verwijder de buis (A2) van het kniestuk (282) bij het luchtverdeelstuk; zie [Buizen en bedrading, page 82](#). Installeer de Y-fitting (402) in het kniestuk. Installeer de buizen (A2) en (407) in de Y-fitting. Leid de buis van het roerwerk (407) de kast binnen.
6. Plaats de achterkant van de regelkast (258) terug.
7. Monteer de andere onderdelen van de set, zoals afgebeeld. Bevestig het roerwerk met de stelschroef (408).
8. Stel het systeem weer in bedrijf.



ti2137a

Figure 14 245895 set t.b.v. roerwerk

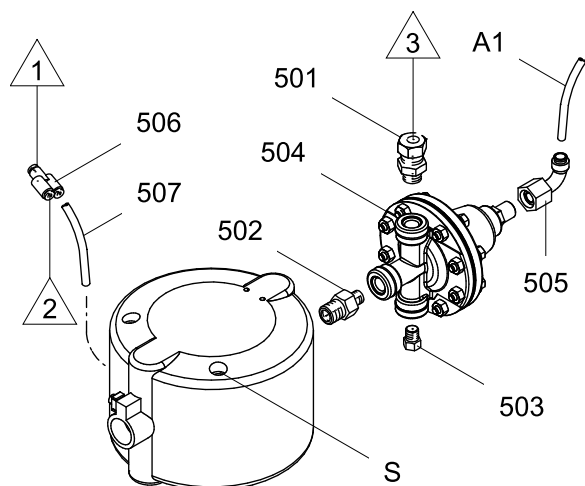
Toebehoren voor vloeistofregelaarset

Om een vloeistofregelaar aan het Graco-isolatiesysteem toe te voegen bestelt u onderdeelnr. 245944. Zie [245944 Vloeistofregelaarset, page 106](#) voor de onderdelenlijst van de set.

1. Ontlaad de systeemspanning (zie [Procedure voor het ontladen van vloeistofspanning en aarding, page 37](#)).
2. Ontlast de druk (zie [Drukontlastingsprocedure, page 37](#)).
3. Open de deur van de geïsoleerde behuizing.
4. Verwijder de buis met buitendiameter 6 mm (1/4 inch, A1) van de luchtinlaat van de pomp; zie [Buizen en bedrading, page 82](#).
5. Verwijder de vloeistofslang op waterbasis van de vloeistofuitlaatfitting van de pomp (231) en verwijder de fitting.
6. Schroef de twee montageschroeven van de pomp (S) los en haal de pomp uit de geïsoleerde behuizing.
7. Verwijder de achterkant van de regelkast (258).
8. Verwijder de buis (A2) van de bocht (282) bij het luchtverdeelstuk; zie [Buizen en bedrading, page 82](#). Installeer de Y-fitting (506) in het kniestuk. Installeer de buizen (A2) en (507) in de Y-fitting. Leid de buis (507) de kast binnen.
9. Plaats de achterkant van de regelkast (258) terug.
10. Monteer de vloeistofregelaarset, zoals getoond.

11. Installeer de pomp opnieuw in de isolerende behuizing. Gebruik de twee montagegaten links van de eerder gebruikte gaten om speling voor de vloeistofregelaar te creëren.
12. Sluit de buis (A1) aan op de luchtinlaat van de vloeistofregelaar (504). Sluit de buis (507) aan op de luchtinlaat van de pomp.
13. Sluit de vloeistofslang op waterbasis aan op de uitlaatfitting van de vloeistofregelaar (501).
14. Stel het systeem weer in bedrijf.

OPMERKING: De luchtregelaar en -meter (216, 217) van de kast bedienen nu de luchtbestuurde vloeistofregelaar (504). De pomp werkt nu op de inlaatluchtdruk.



ti2149a

Figure 15 245944 Vloeistofregelaarset

Installatie van het pistool

Instelprocedure voor pistolen

<p>Om het risico op brand en explosie te verminderen, moeten de gebruikte vloeistoffen voldoen aan de onderstaande eisen met betrekking tot ontvlambaarheid:</p> <ul style="list-style-type: none"> • FM-, Fmc-goedgekeurd: Het materiaal is niet-brandonderhoudend overeenkomstig de standaardtestmethode voor het zelfonderhoudend branden van vloeibare mengsels, ASTM D4206. • CE-EN 50059-conform: Materiaal is geclassificeerd als niet-ontbrandbaar zoals gedefinieerd in EN 50059: 2018. Voor meer informatie zie Brandbaarheid van coatingmaterialen, page 107. 				

<p>Het aanraken van de onderdelen van het spuitpistool die onder spanning staan, veroorzaakt een elektrische schok. Raak tijdens het bedienen, of tot u de Procedure voor het ontladen van vloeistofspanning en aarding, page 37 hebt uitgevoerd, de pistoolspuitmond of de elektrode niet aan en kom niet dichterbij dan 100 mm van de voorkant van het pistool.</p> <p>Volg de Procedure voor het ontladen van vloeistofspanning en aarding, page 37 wanneer u stopt met spuiten en wanneer u de opdracht krijgt de spanning te ontladen.</p>				

<p>Om het risico te verminderen dat componenten zouden scheuren, wat ernstig letsel kan veroorzaken, mag de laagste maximale werkdruk van een component in het systeem niet overschreden worden. Deze apparatuur heeft een maximale luchtwerk- en vloeistofdruk van 0,7 MPa (7 bar, 100 psi).</p>				

<p>Om het risico op letsel te verminderen, dient u steeds de Drukontlastingsprocedure, page 37 te volgen als u de opdracht krijgt om de druk te ontlasten.</p>				

Zie [Instelprocedure voor pistolen die zacht spuiten, page 28](#), [Instelprocedure voor pistool met rond spuitpatroon, page 31](#), [Instelprocedure voor HVLP-pistolen, page 29](#), [Instelprocedure voor pistool voor schurende materialen, page 33](#) en [Instelprocedure voor vormlossingspistool, page 34](#) voor aanvullende stappen voor het instellen van speciale pistolen.

Zie onderstaande figuur voor de locaties van de bedieningselementen van het elektrostatische pistool.

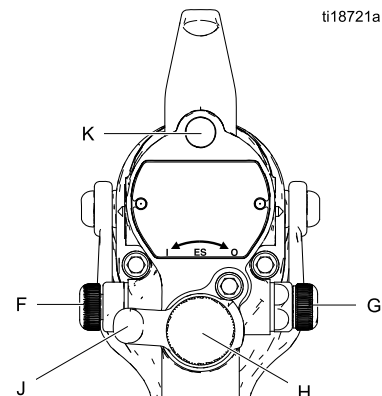
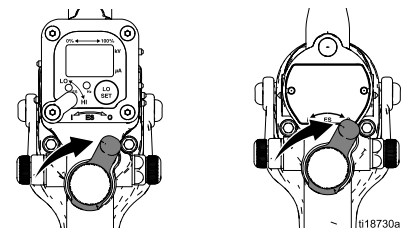


Figure 16 Bedieningselementen elektrostatisch pistool

1. Het pistool wordt geleverd met de luchtkap en de vloeistofspuitmond reeds geplaatst. Controleer dat de klemring strak zit.

OPMERKING: Om een ander formaat vloeistofspuitmond of luchtkap te selecteren, zie [Selectietabel vloeistofspuitmond, page 90](#) en [Selectiehandboek luchtkappen, page 94](#). Zie [Luchtkap en spuitmond vervangen, page 57](#) om de spuitmond en de luchtkap te installeren.

2. Zet de ES aan/uit-schakelaar (J) in de uit-stand (O).

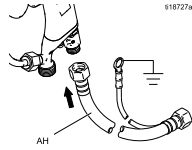


3. Sluit het zelfontlastende luchtventiel naar het pistool.



4. Controleer de weerstand van het pistool. Voer de stappen in [De pistoolweerstand testen, page 45](#) uit.
5. De vloeistofslang op waterbasis aansluiten. Voer de stappen in [De vloeistofslang op waterbasis aansluiten, page 16](#) uit.

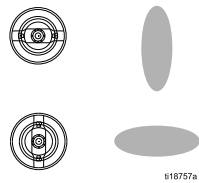
6. Sluit de gearde Graco-lucht slang aan op de luchtinlaat van het pistool. De luchtinlaatfitting van het pistool is voorzien van linksdraaiend schroefdraad. Zie [Luchttoevoerleiding, page 15](#) .



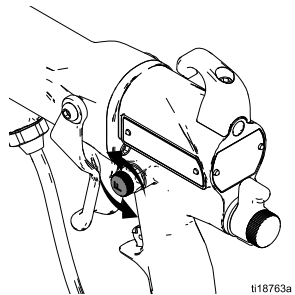
7. Volg alle stappen in [Aarding, page 20](#).
 8. Volg alle stappen in [De elektrische aarding controleren, page 36](#). De afgelezen waarde moet minder dan 100 ohm bedragen.
 9. Sluit de uitlaatbuis aan en zet die vast met de bijgeleverde klem.



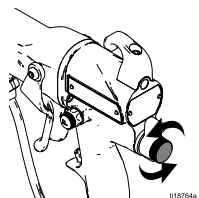
10. Spoel zo nodig. Zie [Doorspoelen, page 40](#) .
 11. Plaats de luchtkap naar behoefte.



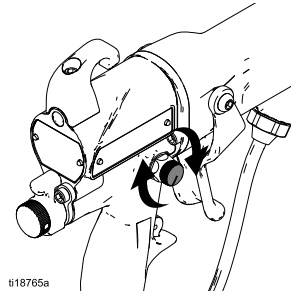
12. Draai het stelventiel voor de ventilatorlucht (F) helemaal open, tegen de klok in.



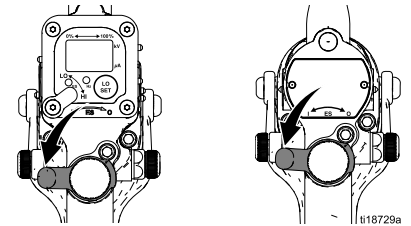
13. Draai het vloeistofregelventiel (H) helemaal open, tegen de klok in.



14. Draai het begrenzingsventiel voor de vernevelingslucht (G) helemaal open, met de klok mee.



15. Draai de ES aan/uit-schakelaar (J) naar AAN (I).



<p>Wanneer de ES aan/uit-schakelaar op AAN (I) staat, is de vloeistoftoevoer geladen met hoogspanning tot de spanning wordt afgevoerd. Het aanraken van de onderdelen van het spuitpistool die onder spanning staan, veroorzaakt een elektrische schok. Raak tijdens het bedienen de spuitmond van het pistool of de elektrode niet aan en kom niet dichterbij dan 100 mm van de voorkant van het pistool.</p>			

Installatie van het pistool

16. Stel de pistoolluchtregeelaar zo in dat bij het indrukken van de trekker minstens 0,32 MPa (3,2 bar, 45 psi) aan het pistool wordt geleverd om tijdens het spuiten een volledige spanning te garanderen.

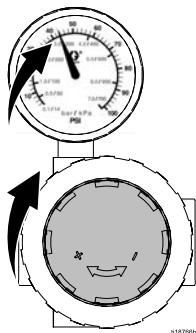


Table 2 Drukval

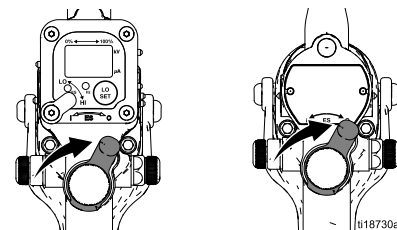
Lengte luchtslang in m (voet) (bij slangdiameter van 8 mm (5/16 inch))	Luchtregeelaarinstelling in MPa (bar; psi) (bij ingeknepen pistooltrekker)
15 (4.6)	55 (0,38, 3,8)
25 (7,6)	65 (0,45, 4,5)
50 (15.3)	80 (0.56, 5.6)

17. Controleer dat de ES-indicator (K) oplicht. (Bij intelligente pistolen gaat het dan om de Hz-indicator.)

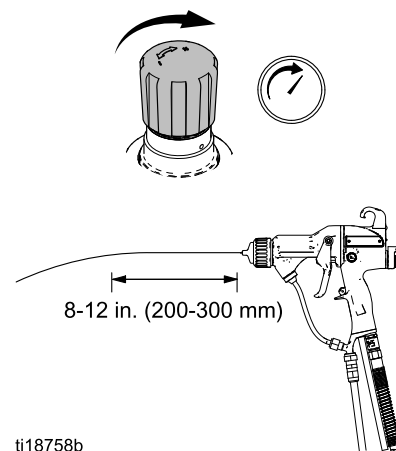
Table 3 Kleuren led-indicator

Kleur indicator	Omschrijving
Groen	Bij het spuiten moet de indicator groen blijven, wat aangeeft dat er voldoende luchtdruk is voor de turbine van de wisselstroomdynamo.
Oranje	Als de indicator na een seconde oranje wordt, is de luchtdruk te laag. Verhoog de luchtdruk tot de indicator groen wordt.
Rood	Als het controlelampje na een seconde rood wordt, is de luchtdruk te hoog. Verlaag de luchtdruk tot het controlelampje groen wordt. Als u in uw toepassing een hogere druk wilt behouden, installeer dan ES aan/uit-reductieklep 26A160. Pas de druk aan naar behoefte zodat het controlelampje groen blijft.

18. Sluit de luchttoevoer naar het pistool af. Zet de ES aan/uit-schakelaar (J) in de uit-stand (O).

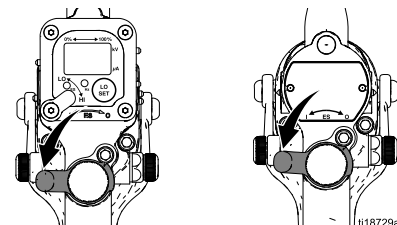


19. Start de pomp. Stel de vloeistofregelaar bij totdat de stroom van het pistool 200-300 mm (8-12 inch) aflegt alvorens te vallen. Als de vloeistofdruk lager is dan 34 kPa (0,34 bar, 5 psi) of hoger dan 0,21 MPa (2,1 bar, 30 psi), is het doorgaans aan te raden een ander formaat spuitmond te kiezen.



ti18758b

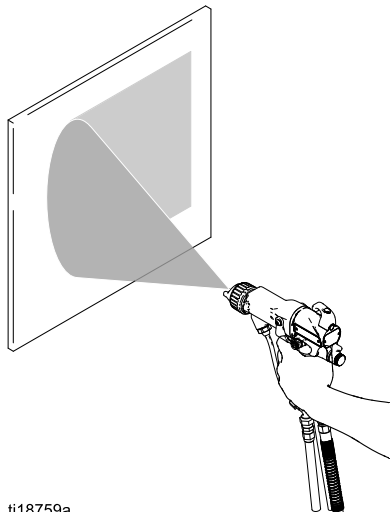
20. Zet de luchttoevoer naar het pistool aan. Draai de ES aan-uitschakelaar (J) naar AAN (I).



ti18729a

21. Spuit een testpatroon. Controleer de verneveling.

- Als er te sterke verneveling is op minimumdruk, stel dan het begrenzingsventiel voor vernevelde lucht bij.
- Als de verneveling niet goed is, verhoog dan de luchtdruk of verlaag de vloeistofstroom.



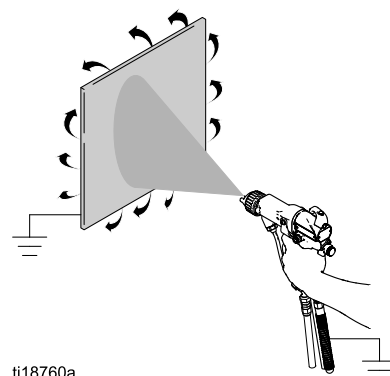
ti18759a

22. Stel het stelventiel voor de ventilatorlucht af.

- Draai het stelventiel voor de ventilatorlucht helemaal open, tegen de wijzers van klok in, voor het langste patroon.
- Draai het ventiel rechtsoom om de ventilatorlucht te beperken en een korter patroon te creëren.

<p>Wanneer de ES aan/uit-schakelaar op AAN (I) staat, is de vloeistoftoevoer geladen met hoogspanning tot de spanning wordt afgevoerd. Het aanraken van de onderdelen van het spuitpistool die onder spanning staan, veroorzaakt een elektrische schok. Raak tijdens het bedienen de spuitmond van het pistool of de elektrode niet aan en kom niet dichterbij dan 100 mm van de voorkant van het pistool.</p>			

23. Spuit een testpatroon op een proefstuk. Controleer of de randen goed gedekt zijn. Zie [Probleemoplossing, page 49](#) als de dekking niet goed is.

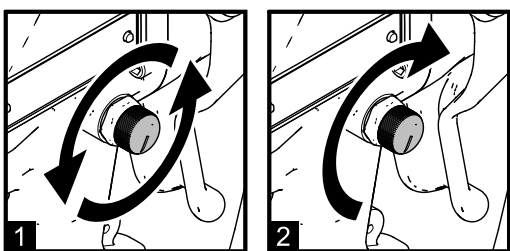


ti18760a

Instelprocedure voor pistolen die zacht spuiten

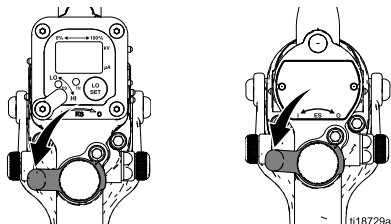
Ga als volgt te werk om een pistool geschikt te maken voor een zacht spuitpatroon voor kleine of lichte onderdelen:

1. Installeer een luchtkap voor zacht spuiten. Zie [Selectiehandboek luchtkappen, page 94](#).
2. Installeer een spuitmond van 1,0 mm of 1,2 mm voor de beste resultaten. Zie [Selectietabel vloeistofspuitmond, page 90](#).
3. Voer de stappen 1-13 in de [Instelprocedure voor pistolen, page 24](#) uit.
4. Stel de vernevelingslucht in. Sluit het begrenzingsventiel voor de vernevelde lucht (G) volledig (linksom). Open vervolgens het begrenzingsventiel voor de vernevelde lucht (G) een halve slag.



ti35815a

5. Draai de ES aan/uit-schakelaar (J) naar AAN (I).



ti18729a

6. Stel de pistoolluchtregelaar zo in dat bij het indrukken van de trekker minstens 0,31 MPa (3,1 bar, 45 psi) aan het pistool wordt geleverd om tijdens het spuiten een volledige spanning te garanderen.

Table 4 Drukval

Lengte luchtslang in m (voet) (bij slangdiameter van 8 mm (5/16 inch))	Luchtregelaarinstelling in MPa (bar; psi) (bij ingeknepen pistooltrekker)
15 (4.6)	55 (0,38, 3,8)
25 (7,6)	65 (0,45, 4,5)
50 (15.3)	80 (0.56, 5.6)

7. Controleer dat de ES-indicator (K) oplicht. (Bij intelligente pistolen gaat het dan om de Hz-indicator.)

Table 5 Kleuren led-indicator

Kleur indicator	Omschrijving
Groen	Bij het spuiten moet de indicator groen blijven, wat aangeeft dat er voldoende luchtdruk is voor de turbine van de wisselstroomdynamo.
Oranje	Als de indicator na een seconde oranje wordt, is de luchtdruk te laag. Verhoog de luchtdruk tot de indicator groen wordt.
Rood	Als het controlelampje na een seconde rood wordt, is de luchtdruk te hoog. Verlaag de luchtdruk tot het controlelampje groen wordt. Als u in uw toepassing een hogere druk wilt behouden, installeer dan ES aan/uit-reductieklep 26A160. Pas de druk aan naar behoefte zodat het controlelampje groen blijft.

8. Ga verder met de stappen 18-23 in de [Instelprocedure voor pistolen, page 24](#).

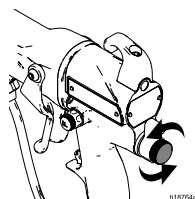
OPMERKING: De luchtkap voor zacht spuiten is geoptimaliseerd voor een productiesnelheid van 100 cc/min (3,5 oz/min). Voor de beste resultaten m.b.t. zacht spuiten moet de productiesnelheid worden beperkt tot 200 cc/min (7 oz/min) of minder.

OPMERKING: Als het voorwerp dat wordt gespoten, te veel beweegt, moet het begrenzingsventiel voor de vernevelde lucht (G) iets linksom worden bijgesteld om de luchtstroom te beperken. Om de verneveling te verbeteren, stelt u het begrenzingsventiel voor de vernevelde lucht (G) rechtsom iets bij om de luchtstroom te verhogen of de vloeistofstroom te verlagen.

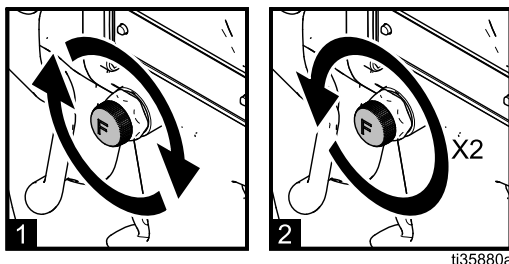
Instelprocedure voor HVLP-pistolen

Om HVLP te kunnen spuiten, moet de luchtdruk in de luchtkap 10 psi (0,07 MPa, 0,7 bar) of minder zijn. Ga als volgt te werk om een HVLP-pistool in te stellen:

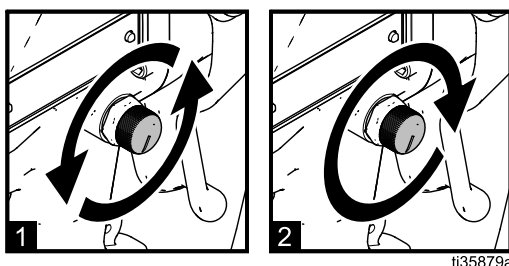
1. Installeer een HVLP-luchtkap.
Zie [Selectiehandboek luchtkappen](#), page 94.
2. Voer de stappen 1-11 in [Instelprocedure voor pistolen](#), page 24 uit.
3. Draai het vloeistofregelventiel (H) helemaal open, tegen de klok in.



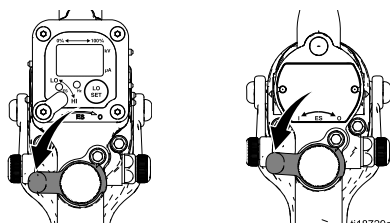
4. Stel de lucht in de luchtkap in.
 - a. Sluit het stelventiel voor de ventilatorlucht (F) volledig (rechtsom) en open het stelventiel vervolgens vervolgens twee slagen (linksom).



- b. Sluit het begrenzingsventiel voor de vernevelde lucht (G) volledig (linksom) en open het begrenzingsventiel vervolgens een slag (rechtsom).



- c. Draai de ES aan/uit-schakelaar (J) naar AAN (I).



- d. Stel de pistoolluchtregeelaar zo in dat bij het indrukken van de trekker minstens 0,31 MPa (3,1 bar, 45 psi) aan het pistool wordt geleverd om tijdens het spuiten een volledige spanning te garanderen.

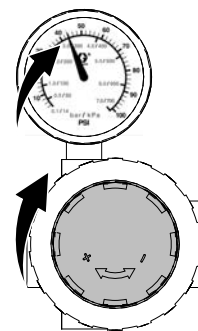


Table 6 Drukval

Lengte luchtslang in m (voet) (bij slangdiameter van 8 mm (5/16 inch))	Luchtregeelaarinstelling in MPa (bar; psi) (bij ingeknepen pistooltrekker)
15 (4.6)	55 (0,38, 3,8)
25 (7,6)	65 (0,45, 4,5)
50 (15.3)	80 (0.56, 5.6)

OPMERKING: De HVLP-luchtkap maakt gebruik van grote hoeveelheden lucht om verf te vernevelen bij een lage luchtdruk. Meestal zijn statische drukinstellingen van 70 psi of hoger vereist voor pistoolluchtregeelaars. Gebruik een kortere luchtslang of een luchtslang met een grotere diameter om de vereiste pistoolluchtdruk te bereiken. Zie Geaarde luchtslangen in [Slangen](#), page 103.

- e. Controleer dat de ES-indicator (K) oplicht. (Bij intelligente pistolen gaat het dan om de Hz-indicator.)

Table 7 Kleuren led-indicator

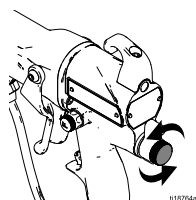
Kleur indicator	Omschrijving
Groen	Bij het spuiten moet de indicator groen blijven, wat aangeeft dat er voldoende luchtdruk is voor de turbine van de wisselstroomdynamo.
Oranje	Als de indicator na een seconde oranje wordt, is de luchtdruk te laag. Verhoog de luchtdruk tot de indicator groen wordt.
Rood	Als het controlelampje na een seconde rood wordt, is de luchtdruk te hoog. Verlaag de luchtdruk tot het controlelampje groen wordt. Als u in uw toepassing een hogere druk wilt behouden, installeer dan ES aan/uit-reductieklep 26A160. Pas de druk aan naar behoefte zodat het controlelampje groen blijft.

- f. Controleer met de HVLP-verificatieset 25E919 of de luchtdruk voldoet aan de HVLP-vereisten van 10 psi (0,07 MPa, 0,7 bar) of minder. Zie handleiding 3A6833. Stel het stelventiel voor de ventilatorlucht (F) en het begrenzingsventiel voor de vernevelde lucht in om 10 psi of minder te bereiken, afhankelijk van de behoefte.
 - g. Controleer dat de ES-indicator (K) groen blijft. (Bij intelligente pistolen gaat het dan om de Hz-indicator.)
5. Ga verder met de stappen 18-23 in de [Instelprocedure voor pistolen, page 24](#).

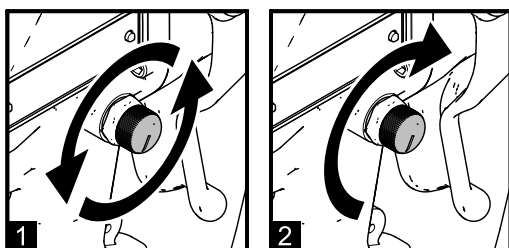
Instelprocedure voor pistool met rond spuitpatroon

Ga als volgt te werk om een rond spuitpatroon te verkrijgen:

1. Installeer een set t.b.v. rond spuiten. Zie Toebehoren voor rond spuiten in [Toebehoren pistool, page 102](#). Om een zacht patroon voor kleine onderdelen of een beter spuitrendement te bereiken, kiest u modellen voor middelmaat patronen of kleine patronen.
2. Voer de stappen 1-11 in [Instelprocedure voor pistolen, page 24](#) uit.
3. Draai het vloeistofregelventiel (H) helemaal open, tegen de klok in.



4. Stel de lucht in de luchtkap in.
 - a. Sluit het begrenzingsventiel voor de vernevelingslucht (G) volledig (linksom). Open vervolgens het begrenzingsventiel voor de vernevelingslucht (G) een slag.



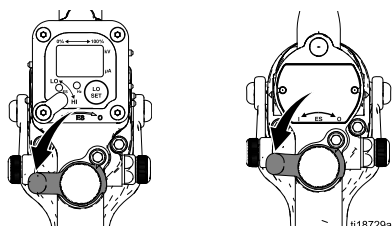
ti35815a

- b. Sluit het stelventiel voor de ventilatorlucht (F) volledig (rechtsom).



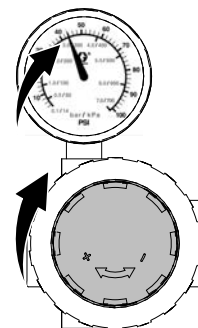
ti35961a

5. Draai de ES aan/uit-schakelaar (J) naar AAN (I).



ti18729a

6. Stel de pistoolluchtregelaar zo in dat bij het indrukken van de trekker minstens 0,31 MPa (3,1 bar, 45 psi) aan het pistool wordt geleverd om tijdens het spuiten een volledige spanning te garanderen.



ti18766b

Table 8 Drukval

Lengte luchtslang in m (voet) (bij slangdiameter van 8 mm (5/16 inch))	Luchtregelaarinstelling in MPa (bar; psi) (bij ingeknepen pistooltrekker)
15 (4.6)	55 (0,38, 3,8)
25 (7,6)	65 (0,45, 4,5)
50 (15.3)	80 (0.56, 5.6)

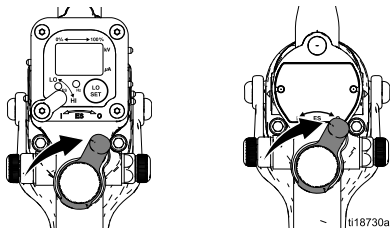
7. Controleer dat de ES-indicator (K) oplicht. (Bij intelligente pistolen gaat het dan om de Hz-indicator.)

Table 9 Kleuren led-indicator

Kleur indicator	Omschrijving
Groen	Bij het spuiten moet de indicator groen blijven, wat aangeeft dat er voldoende luchtdruk is voor de turbine van de wisselstroomdynamo.
Oranje	Als de indicator na een seconde oranje wordt, is de luchtdruk te laag. Verhoog de luchtdruk tot de indicator groen wordt.
Rood	Als het controlelampje na een seconde rood wordt, is de luchtdruk te hoog. Verlaag de luchtdruk tot het controlelampje groen wordt. Als u in uw toepassing een hogere druk wilt behouden, installeer dan ES aan/uit-reductieklep 26A160. Pas de druk aan naar behoefte zodat het controlelampje groen blijft.

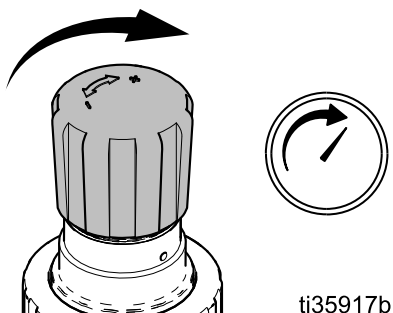
Installatie van het pistool

8. Sluit de luchttoevoer naar het pistool af. Zet de ES aan/uit-schakelaar (J) in de uit-stand (O).

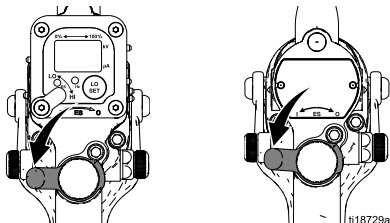


9. Start de pomp. Pas de vloeistofregelaar aan om de gewenste productiesnelheid te bereiken.

OPMERKING: De luchtkap voor rond spuiten is geoptimaliseerd voor een productiesnelheid van 150 cc/min (5 oz/min). Voor de beste resultaten m.b.t. rond spuiten moet de productiesnelheid worden beperkt tot 300 cc/min (10 oz/min) of minder.

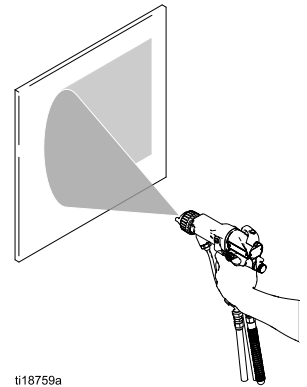


10. Zet de luchttoevoer naar het pistool aan. Draai de ES aan-uitschakelaar (J) naar AAN (I).



11. Spuit een testpatroon. Controleer de verneveling.

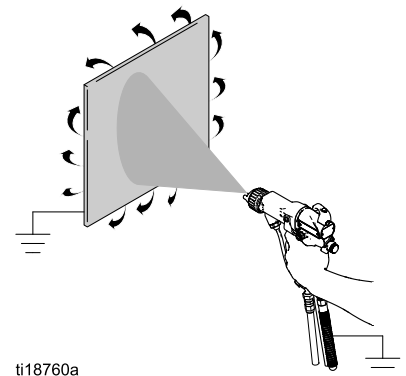
OPMERKING: Als de verneveling te fijn is of als het voorwerp dat wordt gespoten, te veel beweegt, moet het begrenzingsventiel voor de vernevelde lucht (G) iets linksom worden bijgesteld om de luchtstroom te beperken. Om de verneveling te verbeteren, stelt u het begrenzingsventiel voor de vernevelde lucht (G) rechtsonder iets bij om de luchtstroom te verhogen of de vloeistofstroom te verlagen.



12. Stel de vorm van het spuitpatroon af.

- Voor het grootste spuitpatroon sluit u het stelventiel voor de ventilatorlucht (F) volledig (rechtsonder).
- Voor het kleinste spuitpatroon draait u het stelventiel voor de ventilatorlucht helemaal open (linksom).

13. Spuit een testpatroon op een proefstuk. Controleer of de randen goed gedekt zijn. Zie [Probleemoplossing, page 49](#) als de dekking niet goed is.



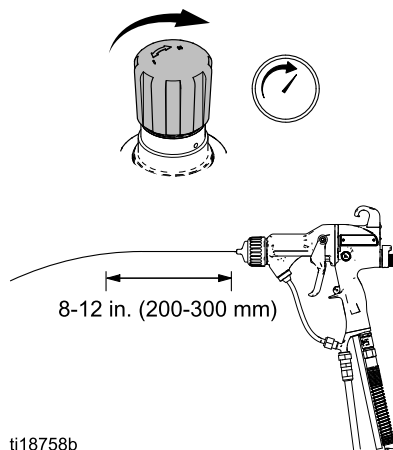
Instelprocedure voor pistool voor schurende materialen

OPMERKING: Voer elke dag de volgende taken uit om de levensduur te verlengen:

- Reinig het pistool.
Zie [Het pistool dagelijks reinigen](#), page 42.
- Inspecteer de elektrode en vervang deze indien hij beschadigd is.
Zie [De elektrode vervangen](#), page 59.

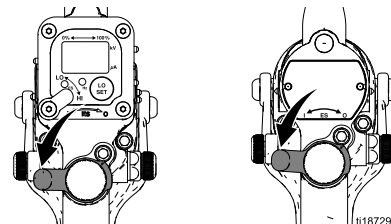
Voer de volgende handelingen uit om de levensduur van het pistool bij gebruik van schurende, metallic en extreem schurende materialen te verlengen:

1. Ga als volgt te werk om een pistool geschikt te maken:
 - Kies een nauwkeurige, slijtgevoelige spuitmond of een slijtgevoelige spuitmond.
Zie [Selectietabel vloeistofspuitmond](#), page 90.
Gebruik de juist maat spuitmond zodat de vloeistofdruk onder 0,21 MPa (2,1 bar, 30 psi) blijft, bij een vloeistofstroom van 200-300 mm (8-12 inch).
 - Gebruik het 24N632 ES aan/uit- en vaste-vloeistofventiel.
2. Voer de stappen 1-13 in de [Instelprocedure voor pistolen](#), page 24 uit.
3. Start de pomp. Stel de vloeistofregelaar bij totdat de stroom van het pistool 200-300 mm (8-12 inch) aflegt alvorens te vallen. Als de vloeistofdruk lager is dan 5 psi (0,04 MPa, 0,4 bar) of hoger dan 30 psi (0,21 MPa, 2,1 bar), is het doorgaans aan te raden een ander formaat spuitmond te kiezen.



OPMERKING: Gebruik het pistool altijd met het vloeistofregelventiel in de stand voor volledige stroom of installeer het 24N632 ES aan/uit- en vaste-vloeistofventiel. Gebruik altijd een externe vloeistofregelaar. Gebruik de knop van de externe vloeistofregelaar niet om de vloeistofdruk in te stellen.

4. Zet de luchttoevoer naar het pistool aan. Draai de ES aan/uit-schakelaar (J) naar AAN (I).



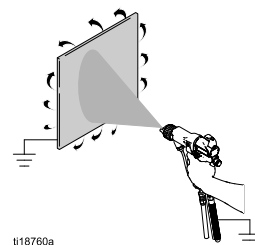
5. Spuit een testpatroon. Controleer de verneveling. Als er te sterke verneveling is op minimumdruk, stel dan het begrenziingsventiel voor vernevelde lucht bij. Als de verneveling niet goed is, verhoog dan de luchtdruk of verlaag de vloeistofstroom.

OPMERKING: Gebruik de minimumdruk voor de vernevelde lucht om de levensduur van de elektrodedraad te verlengen. Verlaag de inlaatluchtdruk van het pistool of stel het begrenziingsventiel voor vernevelde lucht (G) tegen de wijzers van klok in bij om de vernevelde lucht te verminderen wanneer de toepassing dit toelaat.

6. Stel het stelventiel voor de ventilatorlucht af.
 - Draai het stelventiel voor de ventilatorlucht helemaal open, tegen de wijzers van klok in, voor het langste patroon.
 - Draai het ventiel met de wijzers van de klok mee om de ventilatorlucht te beperken en een korter patroon te creëren.

OPMERKING: Gebruik de minimumdruk voor de ventilatorlucht om de levensduur van de elektrodedraad te verlengen. Verlaag de inlaatluchtdruk van het pistool of stel het stelventiel van de ventilatorlucht (G) met de wijzers van klok mee bij om de ventilatorlucht te verminderen wanneer de toepassing dit toelaat.

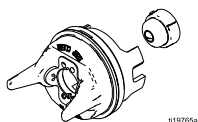
7. Spuit een testpatroon op een proefstuk. Controleer of de randen goed gedekt zijn. Als de dekking niet goed is, zie [Probleemoplossing](#), page 49.



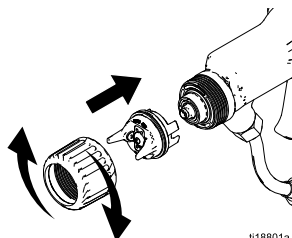
Instelprocedure voor vormlossingspistool

Ga als volgt te werk om een vormlossingspistool in te stellen:

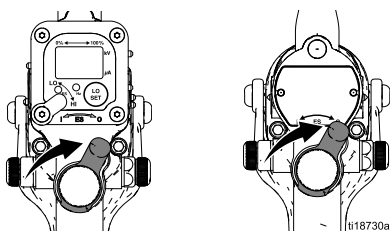
1. Het vormlossingspistool model L60M19 wordt geleverd met de spuitmond met onderdeelnr. 24N748, de luchtkap met onderdeelnr. 24N727 en een spuittip naar keuze. Zie [Overzichtsschema spuittips \(alleen model L60M19 vormlossingspistolen\)](#), page 100 of overleg met uw Graco-distributeur als u een ander formaat spuittip nodig hebt. Zie [Luchtkap, spuittip en spuitmond vervangen \(model L60M19\)](#), page 58 om de spuittip te installeren.
2. Voer de stappen 2-10 in de [Instelprocedure voor pistolen](#), page 24 uit.
3. De vloeistofuitvoer en de patroonbreedte hangen af van de afmeting van de spuittip, de viscositeit van de vloeistof en de vloeistofdruk. Gebruik de [Overzichtsschema spuittips \(alleen model L60M19 vormlossingspistolen\)](#), page 100 als leidraad voor het kiezen van de juiste spuittip voor uw toepassing.
4. Breng het lipje van de spuittip op één lijn met de groef in de luchtkap. Installeer de spuittip.



5. Installeer de luchtkap en de klemring. Draai de luchtkap in de juiste stand en draai de klemring goed vast.

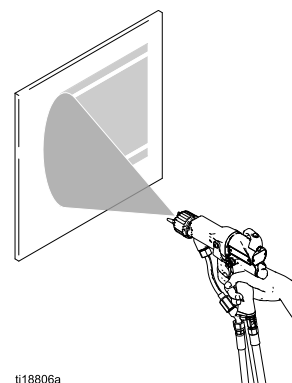


6. Sluit het ventiel voor het afstellen van de vernevelingslucht (G) en het stelventiel voor de ventilatorlucht (F).
7. Controleer of de ES aan/uit-schakelaar in de uit-stand (O) staat.

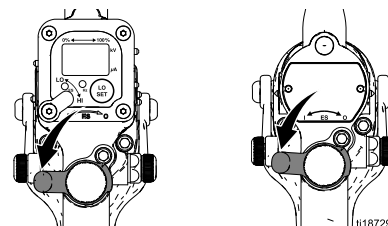


8. Start de pomp. Stel de vloeistofregelaar in op 2,8 MPa (28 bar, 400 psi).

9. Spuit een testpatroon. Inspecteer de grootte van de deeltjes in het midden van het patroon (de uitloop van verf wordt in stap 21 opgelost). Verhoog de druk in kleine stappen. Spuit nog een testpatroon. Vergelijk de deeltjesgrootte. Verhoog de druk verder totdat de deeltjesgrootte constant blijft. Ga niet hoger dan 21 MPa (210 bar, 3000 psi).



10. Zet de ES aan/uit-schakelaar in de aan-stand (I).



11. Controleer of de ES-indicator (K) oplicht. (Bij intelligente pistolen gaat het dan om de Hz-indicator.) Zie de volgende tabel.

Table 10 Kleuren led-indicator

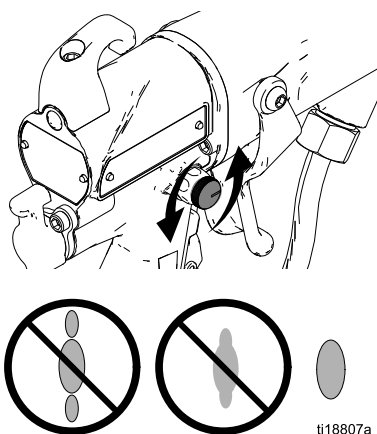
Kleur indicator	Omschrijving
Groen	Bij het spuiten moet de indicator groen blijven, wat aangeeft dat er voldoende luchtdruk is voor de turbine van de wisselstroomdynamo.
Oranje	Als de indicator na een seconde oranje wordt, is de luchtdruk te laag. Verhoog de luchtdruk tot de indicator groen wordt.
Rood	Als het controlelampje na een seconde rood wordt, is de luchtdruk te hoog. Verlaag de luchtdruk tot het controlelampje groen wordt. Als u in uw toepassing een hogere druk wilt behouden, installeer dan ES aan/uit-reductieklep 26A294. Pas de druk aan naar behoefte zodat het controlelampje groen blijft.

12. Stel de pistoolluchtregelaar zo in dat bij het indrukken van de trekker minstens 0,32 MPa (3,2 bar, 45 psi) aan het pistool wordt geleverd om tijdens het spuiten een volledige spanning te garanderen. Zie hiervoor onderstaande tabel.

Table 11 Drukval

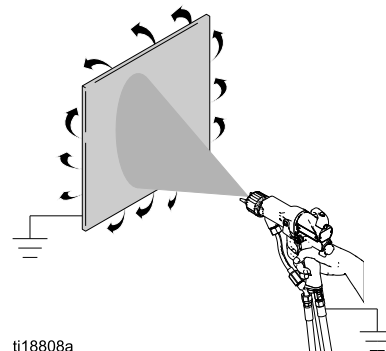
Lengte luchtslang in m (voet) (bij slangdiameter 8 mm (5/16 inch))	Luchtregelaarinstelling in MPa (bar; psi) (bij ingeknepen pistooltrekker)
4,6 (15)	0,36 (3,6; 52)
7,6 (25)	0,40 (4,0; 57)
15,3 (50)	0,47 (4,7; 68)
22,9 (75)	0,56 (5,6; 80)
30,5 (100)	0,63 (6,3; 90)

13. Draai het afstelventiel voor de vernevelingslucht linksom tot de slierten verdwijnen.



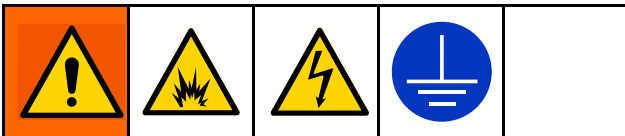
ti18807a

14. Als de gewenste verneveling niet te bereiken is, gebruikt u een andere tipmaat. Hoe kleiner de opening van de tip, des te fijner de verneveling.
15. Spuit een testpatroon op een proefstuk. Controleer of de randen goed gedekt zijn. Zie [Probleemoplossing, page 49](#) als de dekking niet goed is.



OPMERKING: open het stelventiel voor de ventilatorlucht een stukje als u af en toe een smaller patroon nodig hebt. (Door overdreven veel ventilatorlucht kan zich verf gaan afzetten op de luchtkap.)

De elektrische aarding controleren



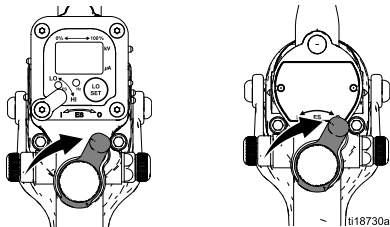
Megaohmmeter onderdeelnr. 241079 (AA, zie Afb. 21) is niet goedgekeurd voor gebruik in een explosiegevaarlijke omgeving. Om het risico van vonken te verminderen, mag de megaohmmeter niet gebruikt worden om de elektrische aarding te controleren, tenzij de volgende voorzorgsmaatregelen zijn genomen:

- Het pistool is weggehaald uit het gevaarlijk gebied;
- Of alle spuitapparatuur in het gevaarlijk gebied is uitgeschakeld, ventilators in het gevaarlijk gebied zijn in werking, en er zijn geen brandbare dampen in het gebied (zoals door open containers met oplosmiddel of nevels die zijn ontstaan bij het spuiten).

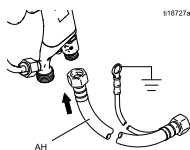
Als deze waarschuwing niet wordt nageleefd, kan dat leiden tot brand, ontploffingen en elektrische schokken, wat ernstig letsel en materiële schade tot gevolg kan hebben.

De Graco-megaohmmeter met onderdeelnummer 241079 is verkrijgbaar als toebehoren om te controleren of het pistool goed is geaard.

1. Laat een bevoegd elektricien de elektrische aardingscontinuïteit van het spuitpistool en de luchtslang nakijken.
2. Zet de ES aan/uit-schakelaar op UIT (O).



3. Sluit de lucht- en vloeistoftoevoer naar het pistool af. Volg de [Drukontlastingsprocedure, page 37](#). Er mag geen vloeistof meer in de vloeistofslang zitten.
4. Koppel de vloeistofslang los.
5. Zorg dat de rode gearde luchtslang (AH) is aangesloten en dat de aarddraad van de slang is aangesloten op een goed aardpunt.



6. Meet de weerstand tussen de pistoolhandgreep (BB) en een goed aardpunt (CC). Gebruik een meetspanning tussen minimaal 500 en maximaal 1000 volt. De weerstand mag niet meer dan 100 ohm bedragen. Zie Afb. 22.
7. Als de weerstand hoger is dan 100 ohm, controleer dan of de aardaansluitingen goed vast zitten en zorg ervoor dat de aarddraad van de luchtslang aangesloten is op een goed aardpunt. Is de weerstand nog steeds te hoog, dan moet de luchtslang vervangen worden.

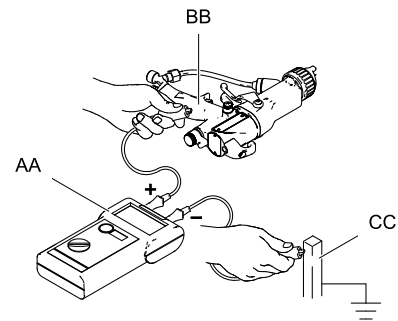


Figure 17 De elektrische aarding controleren

8. Meet met een ohmmeter (AA) de weerstand tussen de aardlip van de kast (214) en een goed aardpunt (CC). De weerstand moet minder zijn dan 100 ohm.

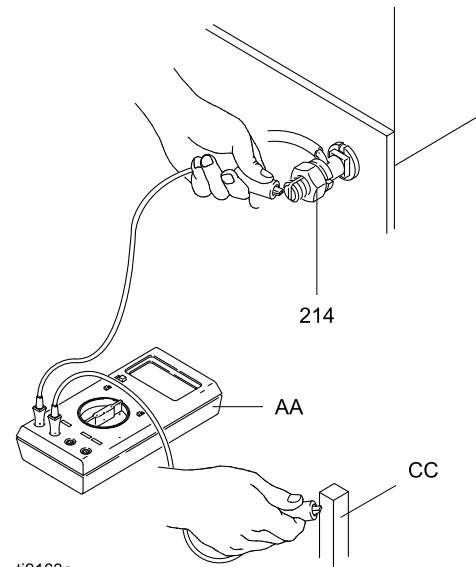


Figure 18 Aarding van kast controleren

Apparatuur spoelen voor gebruik

De apparatuur is in de fabriek getest met vloeistof. Om te voorkomen dat uw vloeistof vervuild raakt, moet de apparatuur voor het eerste gebruik worden gespoeld met een geschikt oplosmiddel. Zie [Doorspoelen, page 40](#).

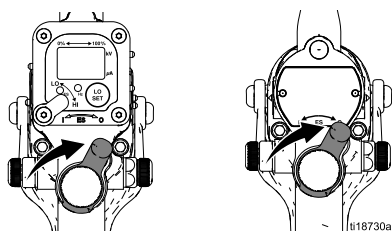
Bediening

Drukontlastingsprocedure

				
-----------------------------------------------------------------------------------	-----------------------------------------------------------------------------------	-----------------------------------------------------------------------------------	-----------------------------------------------------------------------------------	--

Het systeem blijft onder druk staan totdat deze handmatig wordt ontlast. Volg altijd de drukontlastingsprocedure wanneer u ophoudt met de materiaalafgifte en vóór reiniging, controle of onderhoud aan de apparatuur. Zo voorkomt u ernstig letsel door materiaal onder druk, spattend materiaal.

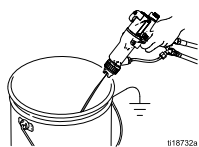
1. Zet de ES aan/uit-schakelaar op UIT (O).



2. Volg de [Procedure voor het ontladen van vloeistofspanning en aarding](#), page 37.
3. Draai de zelfontlastende ventielen naar de vloeistofbron en het pistool dicht.





4. Spuit met het pistool in een gearde metalen afvalcontainer om de vloeistofdruk te ontlasten.



5. Ontlast de vloeistofdruk in de vloeistofvoereenheid volgens de instructies in de handleiding van uw vloeistofvoereenheid.

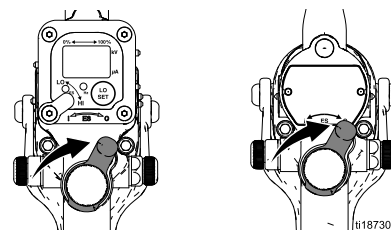
Procedure voor het ontladen van vloeistofspanning en aarding

				
-----------------------------------------------------------------------------------	------------------------------------------------------------------------------------	--	--	--

De vloeistofvoeder staat onder hoge spanning totdat deze spanning wordt ontladen. Het aanraken van de onderdelen van het systeem voor elektrische isolatie of de elektrode van het spuitpistool veroorzaakt een elektrische schok. Volg de **Procedure voor het ontladen van vloeistofspanning en aarding** om elektrische schokken te vermijden:

- wanneer u de opdracht krijgt om de spanning te ontladen
- voordat u de systeemapparatuur reinigt, spoelt of er onderhoud aan pleegt
- voordat u de voorkant van het pistool nadert
- of voordat u de isolerende behuizing voor de geïsoleerde vloeistofvoeder opent

1. Draai het ES aan/uit-ventiel in de UIT-stand en wacht 30 seconden.



2. Schroef de borgschroef op de T-handgreep van de deur volledig los. Hierdoor wordt de lucht naar het pistool afgesloten en de aardingscilinder geactiveerd om de resterende elektrische lading af te voeren.
3. Gebruik de aardingsstang om de pomp en de toevoeremmer aan te raken. Zie [Elektrische problemen verhelpen](#), page 54 als u vonkoverslag waarneemt.

De vloeistofvoorraad bijvullen

1. Volg de [Procedure voor het ontladen van vloeistofspanning en aarding, page 37](#).
2. Volg de [Drukontlastingsprocedure, page 37](#).
3. Open de deur van de geïsoleerde behuizing.
4. Verwijder het emmerdeksel van de emmer, terwijl u een lap over de zeef van de aanzuigbuis houdt om te voorkomen dat er vloeistof in de geïsoleerde behuizing loopt. Plaats het deksel en de aanzuigbuis buiten de behuizing.
5. Verwijder de toevoeremmer uit de behuizing.

LET OP

Veeg alle gemorste vloeistof in de geïsoleerde behuizing weg. Vloeistof kan een geleidingsbaan vormen en kortsluiting in het systeem veroorzaken.

6. Reinig alle in de behuizing gemorste vloeistof met een zachte doek en een niet-ontvlambaar, compatibel oplosmiddel.
7. Vul de toevoeremmer met vloeistof en zet deze weer in de behuizing. Verwijder alle gemorste vloeistof.
8. Bevestig het deksel weer op de emmer en houd een lap over de zeef van de aanzuigbuis terwijl u de aanzuigbuis van de pomp in de emmer plaatst.
9. Sluit de deur van de geïsoleerde behuizing en zet deze stevig vast met de borgschroef op de T-handgreep.

Opstarten

Volg alle stappen onder [Instelprocedure voor pistolen, page 24](#).

Controleer de onderstaande lijst elke dag voordat u het systeem gaat gebruiken. Zo kunt u veiliger en efficiënter werken.

- De waarschuwingsaanduiding die bij het pistool is meegeleverd, is op de spuitlocatie aangebracht en wel zodanig dat die gemakkelijk kan worden gezien en gelezen door alle operators.
- Het systeem is zorgvuldig geaard en de operators en andere personen die in de spuitruimte komen, zijn ook goed geaard. Zie [Aarding, page 20](#).
- De Graco-vloeistofslang op waterbasis is in goede staat, zonder krassen of schuurplekken in de PTFE-laag. Vervang de slang als deze beschadigd is.
- De toestand van de elektrische componenten van het pistool is gecontroleerd volgens de instructies in [Elektrische testen, page 45](#).
- De ventilatoren werken naar behoren.
- Werkstukophangmiddelen zijn schoon en geaard.
- Alle rommel, inclusief ontvlambare vloeistoffen en poetslappen, is verwijderd uit het werkgebied.
- Alle brandbare vloeistoffen in de spuitcabine zitten in goedgekeurde, gearde vaten.
- Alle elektrisch geleidende objecten op de spuitlocatie zijn goed geaard, en de vloer van de spuitlocatie is elektrisch geleidend en geaard.
- Gebruikte vloeistoffen moeten wat brandbaarheid betreft voldoen aan de volgende eisen:
 - **FM-, Fmc-goedgekeurd:**

Het materiaal is niet-brandonderhoudend overeenkomstig de standaardtestmethode voor het zelfonderhoudend branden van vloeibare mengsels, ASTM D4206.
 - **CE-EN 50059-conform:**

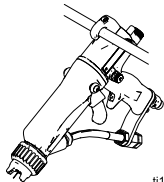
Materiaal is geclassificeerd als niet-ontbrandbaar zoals gedefinieerd in EN 50059: 2018.

Voor meer informatie zie [Brandbaarheid van coatingmaterialen, page 107](#).

Uitschakelen

				
<p>Om het risico op letsel te verminderen, dient u steeds de Drukontlastingsprocedure, page 37 te volgen als u de opdracht krijgt om de druk te ontlasten.</p>				

1. Ontlaad de systeemspanning, zie [Procedure voor het ontladen van vloeistofspanning en aarding, page 37](#).
2. Spoel het pistool door, zie [Doorspoelen, page 40](#)
3. Voer de [Drukontlastingsprocedure, page 37](#) uit.
4. Hang het pistool aan een haak met de spuitmond naar beneden gericht. Zorg dat er geen kortsluiting naar aarde in het pistool ontstaat.



ti19891a

Onderhoud

				
<p>Om het risico op letsel te verminderen, dient u steeds de Drukontlastingsprocedure, page 37 te volgen als u de opdracht krijgt om de druk te ontlasten.</p>				

Checklist voor dagelijks onderhoud en reiniging

Controleer dagelijks na gebruik van de apparatuur de volgende checklist.

- Spoel het pistool. Zie [Doorspoelen, page 40](#).
- Reinig het vloeistoffilter en het luchtfilter.
- Reinig de buitenkant van het pistool. Zie [Het pistool dagelijks reinigen, page 42](#).
- Reinig de luchtkap en de vloeistofspuitmond minimaal dagelijks. Bij bepaalde toepassingen moet vaker worden gereinigd. Vervang de spuittip en de luchtkap als ze beschadigd zijn. Zie [Het pistool dagelijks reinigen, page 42](#).
- Controleer de elektrode en vervang die als ze defect of beschadigd is. Zie [De elektrode vervangen, page 59](#).
- Controleer het pistool en de vloeistofslangen op lekkage. Draai fittingen vast of vervang indien nodig apparatuur.
- Controleer de elektrische aarding. Zie [De elektrische aarding controleren, page 36](#).

Doorspoelen

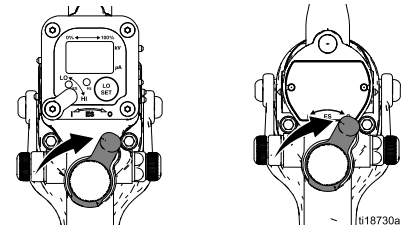
- Spoel vóór het wisselen van materiaal, voordat het materiaal kan indrogen in het apparaat, aan het einde van de dag, vóór opslag en voordat u de apparatuur gaat repareren.
- Spoel op de laagst mogelijke druk. Controleer de connectors op lekken en draai ze aan indien nodig.

				
<p>Om het risico op brand, explosie of elektrische schokken te verminderen, moet u de ES aan/uit-schakelaar op UIT (O) zetten voordat u het pistool gaat spoelen.</p> <p>Volg de Procedure voor het ontladen van vloeistofspanning en aarding, page 37 voordat u begint met spoelen.</p> <p>Spoel, leeg of reinig het pistool alleen met vloeistoffen die voldoen aan de onderstaande eisen met betrekking tot ontvlambaarheid:</p> <ul style="list-style-type: none"> • FM-, Fmc-goedgekeurd: Het materiaal is niet-brandonderhoudend overeenkomstig de standaardtestmethode voor het zelfonderhoudend branden van vloeibare mengsels, ASTM D4206. • CE-EN 50059-conform: Materiaal is geclassificeerd als niet-ontbrandbaar zoals gedefinieerd in EN 50059: 2018. Voor meer informatie zie Brandbaarheid van coatingmaterialen, page 107. 				

LET OP

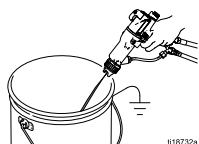
Methyleenchloride wordt afgeraden als spoel- of reinigingsvloeistof voor dit pistool omdat deze nylon onderdelen aantasten.

1. Zet de ES aan/uit-schakelaar op UIT (O). Wacht 30 seconden tot de spanning is afgevoerd.



2. Ontlaad de systeemspanning. Zie [Procedure voor het ontladen van vloeistofspanning en aarding, page 37](#).

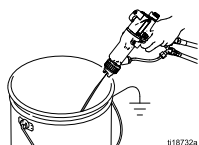
3. Volg de [Drukontlastingsprocedure, page 37](#).



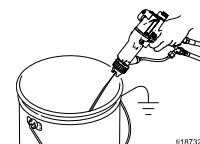
4. Zet de vloeistofbron om naar oplosmiddel.

OPMERKING: Verwijder voor het vormlossingspistool model L60M19 de spuittip voordat u gaat spoelen. Zie [Luchtkap, spuittip en spuitmond vervangen \(model L60M19\), page 58](#).

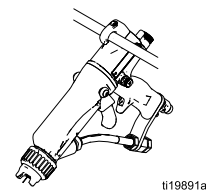
5. Richt het pistool in een geaarde metalen emmer. Blijf spoelen tot er helder oplosmiddel uit het pistool komt.



6. Volg de [Drukontlastingsprocedure, page 37](#).



7. Open de deur van de geïsoleerde behuizing. Laat de spoelvloeistof in het systeem staan tot u weer gaat spuiten.
8. Hang het pistool aan een haak met de spuitmond naar beneden gericht. Zorg dat er geen kortsluiting naar aarde in het pistool ontstaat.



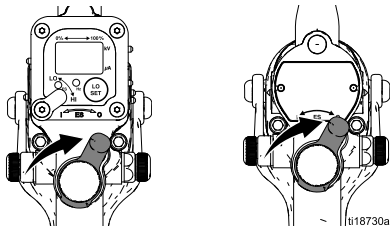
9. Voordat u het systeem opnieuw elektrostatisch gebruikt, dient u te controleren of er geen ontvlambare dampen aanwezig zijn.

Het pistool dagelijks reinigen

LET OP

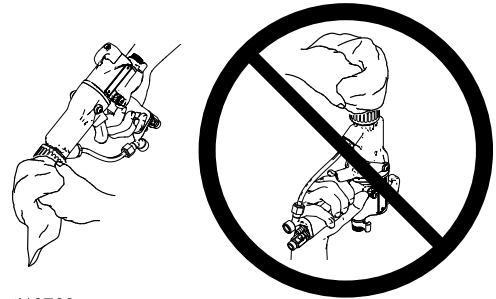
- Reinig alle onderdelen met een geschikt oplosmiddel. Geleidende oplosmiddelen kunnen de werking van het pistool verstoren.
- Door vloeistof in de luchtdoorgangen kan de werking van het pistool verstoord raken. Ook kan elektrische stroom gaan lopen wat het elektrostatisch effect ondermijnt. Vloeistof in de ruimte voor de voeding kan de levensduur van de turbine verkorten. Richt het pistool bij het reinigen zo veel mogelijk omlaag. Gebruik nooit een reinigingsmethode waarbij er vloeistof in de luchtdoorgangen van het pistool kan komen.

1. Zet de ES aan-uitschakelaar op UIT (O).



2. Spoel het pistool. Zie [Doorspoelen, page 40](#).
3. Volg de [Drukontlastingsprocedure, page 37](#).

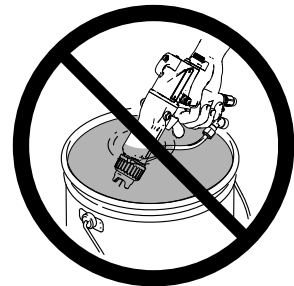
4. Reinig de buitenkant van het pistool met een niet-ontvlambaar oplosmiddel, zoals beschreven onder [Doorspoelen, page 40](#). Gebruik een zachte doek. Richt het pistool omlaag om te voorkomen dat oplosmiddel in de pistooldoorgangen komt. Dompel het pistool niet onder.



ti18768a

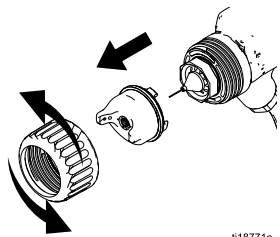


ti18769a

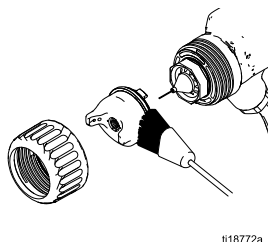


ti18770a

5. Verwijder de luchtkap.



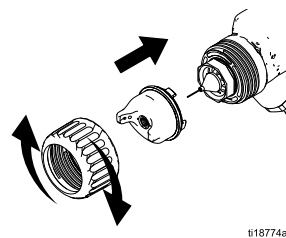
6. Reinig de luchtkap, de klemring en de spuitmond met een zachte borstel en een niet-ontvlambaar oplosmiddel.



7. Gebruik zo nodig een tandenstoker of ander zacht gereedschap om de gaten van de luchtkap te reinigen. Gebruik geen metalen gereedschap.

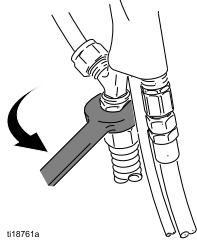


8. Plaats de luchtkap weer terug. Draai die stevig aan.

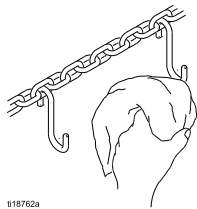


Dagelijkse zorg voor het systeem

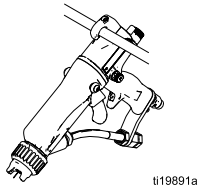
1. Volg de [Drukontlastingsprocedure, page 37](#).
2. Reinig de vloeistof- en luchtfilters.
3. Controleer op vloeistoflekkage. Draai alle fittingen aan.



4. Reinig de ophanghaken voor de werkstukken. Gebruik alleen niet-vonkend gereedschap.

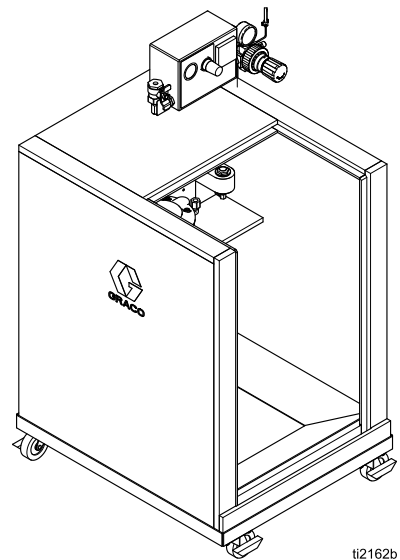


5. Controleer de beweging van trekker en ventielen. Smeer zo nodig.
6. [De elektrische aarding controleren, page 36](#).
7. Hang het pistool aan een haak met de spuitmond naar beneden gericht. Zorg dat er geen kortsluiting naar aarde in het pistool ontstaat.



8. Reinig de kast:

- inspecteer de kast en verwijder gemorste verf. Geleidende verfstrengen die in aanraking komen met gearde onderdelen, kunnen voor kortsluiting van de elektrostatische zorgen.
- Houd de binnenkant van de kast schoon voor een correcte bediening.
- Inspecteer de borgschroef op de T-handgreep van de deur regelmatig om te controleren of het schroefdraad goed gesmeerd is. Breng indien nodig siliconenvrij vet op het schroefdraad aan.
- Inspecteer de aardstrip (240) visueel op schade. Vervang ze, indien nodig. Meet de weerstand elke week. Zie [Aardstripweerstand testen, page 48](#).






Elektrische testen

De elektrische componenten in het pistool hebben invloed op de prestaties en de veiligheid. De volgende procedures dienen om de staat van de voeding en de loop te testen, evenals de elektrische continuïteit tussen de componenten.

[De voeding verwijderen en vervangen, page 64.](#)

Voer deze elektrische testen uit met behulp van megaohmmeter 241079 (AA) en een werkspanning van 500 volt. Sluit de draden aan zoals is afgebeeld.

				
-----------------------------------------------------------------------------------	-----------------------------------------------------------------------------------	-----------------------------------------------------------------------------------	--	--

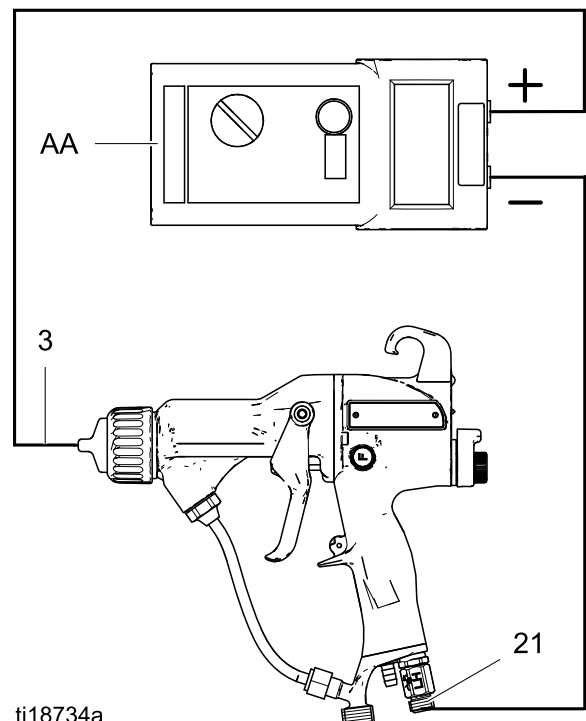
Megaohmmeter onderdeelnr. 241079 (AA, zie Afb. 25) is niet goedgekeurd voor gebruik in een explosiegevaarlijke omgeving. Om het risico van vonken te verminderen, mag de megaohmmeter niet gebruikt worden om de elektrische aarding te controleren, tenzij de volgende voorzorgsmaatregelen zijn genomen:

- Het pistool is weggehaald uit het gevaarlijk gebied;
- Of alle spuitapparatuur in het gevaarlijk gebied is uitgeschakeld, ventilators in het gevaarlijk gebied zijn in werking, en er zijn geen brandbare dampen in het gebied (zoals door open containers met oplosmiddel of nevels die zijn ontstaan bij het spuiten).

Als deze waarschuwing niet wordt nageleefd, kan dat leiden tot brand, ontploffingen en elektrische schokken, wat ernstig letsel en materiële schade tot gevolg kan hebben.

De pistoolweerstand testen

1. Voer de stappen onder [Het pistool voorbereiden voor onderhoud, page 56](#) uit.
2. Druk de trekker van het pistool in en meet de weerstand tussen de elektrodenaaldtip (3) en de luchtwartel (21). De weerstand moet 104-150 megaohm zijn (90-120 megaohm voor model L60M19). Lig de weerstand daarbuiten, ga dan naar [De weerstand van de voeding testen, page 46.](#) Als de weerstand binnen het gespecificeerde bereik valt, raadpleeg dan [Probleemoplossing spanningsverlies, page 49](#) voor andere mogelijke oorzaken van de slechte prestaties of neem contact op met uw Graco-leverancier.

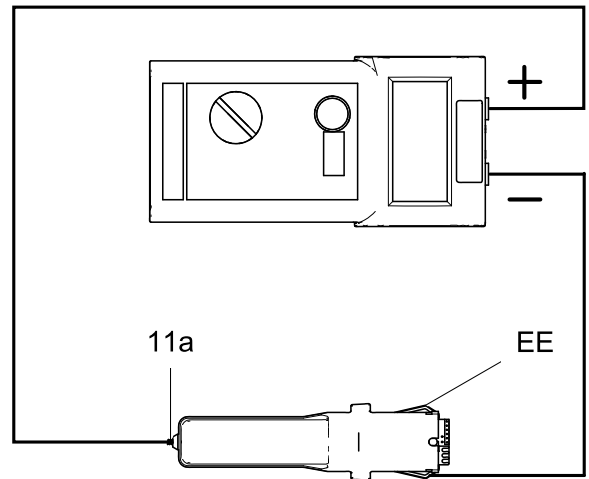


ti18734a

Figure 19 De pistoolweerstand testen

De weerstand van de voeding testen

1. Voer de stappen onder [Het pistool voorbereiden voor onderhoud, page 56](#) uit.
2. Verwijder de voeding (11).
3. Haal de wisselstroomdynamo (15) van de turbine uit de voeding.
4. Meet de weerstand tussen de contactstrips (EE) van de voeding en de veer (11a). De weerstand moet 90-115 megaohm zijn. Als de gemeten waarde hierbuiten ligt, vervang dan de voeding. Is de weerstand wel binnen het juiste bereik, ga dan naar [Elektrodeweerstand testen, page 47](#).
5. Controleer of de veer (11a) op zijn plaats zit voordat u de voeding weer installeert.

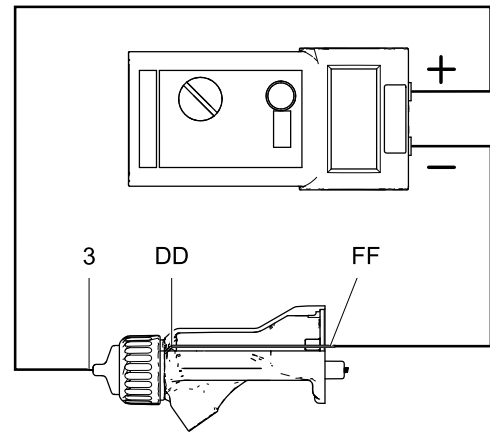


ti18735a

Figure 20 De weerstand van de voedingseenheid testen

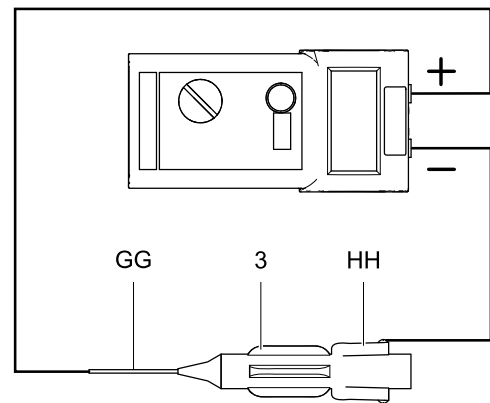
Elektrodeweerstand testen

1. Voer de stappen onder [Het pistool voorbereiden voor onderhoud, page 56](#) uit.
2. Steek een geleidende stang (FF) in de pistoolloop (verwijderd voor de test van de voeding) en tegen het metalen contact (DD) aan de voorzijde van de loop.
3. Meet de weerstand tussen de geleidende stang (FF) en de elektrode (3). De weerstand moet 10-30 megaohm zijn (minder dan 5 megaohm voor model L60M19).
4. Als de weerstand binnen het gespecificeerde bereik valt, raadpleeg dan [Elektrische problemen verhelpen, page 54](#) voor andere mogelijke oorzaken van de slechte prestaties of neem contact op met uw Graco-leverancier.
5. Verwijder de elektrode (3), zie [De elektrode vervangen, page 59](#). Meet de weerstand tussen contact (HH) en de elektrodedraad (GG). De weerstand moet 10-30 megaohm zijn. Is de weerstand buiten dat gebied, dan moet de elektrode worden vervangen.
6. Zorg dat de metalen contactring (DD) in de pistoolloop, de contactring van de spuitmond (4a) en het contact van de elektrode (HH) schoon en onbeschadigd zijn.



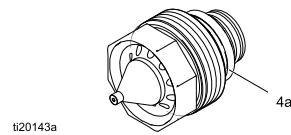
ti18737a

Figure 21 Elektrodeweerstand testen



ti18736a

Figure 22 Elektrode



ti20143a

Figure 23 Spuitmond geleidende O-ring

Aardstripweerstand testen

Meet met een ohmmeter de weerstand tussen de behuizing van de vergrendeling (206) en de aardlip (214). De aardstrip is geaard via het onderstel, terug naar de aardlip. De weerstand moet minder dan 100 ohm zijn. Vervang de aardstrip (240) als de weerstand meer dan 100 ohm bedraagt.

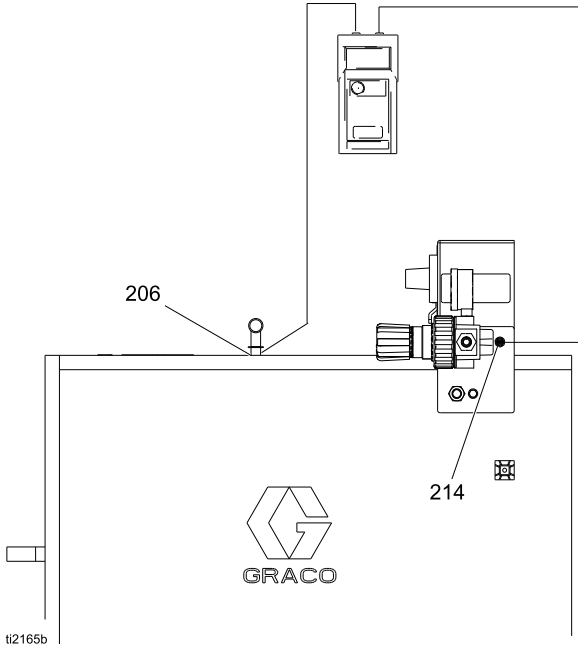


Figure 24 Aardstripweerstand testen

Cilinderweerstand testen

Verwijder de deur van de behuizing. Meet met een ohmmeter de weerstand tussen de pomp (209) en de aardlip (214). De weerstand moet minder dan 100 ohm zijn. Als de weerstand meer dan 100 ohm bedraagt, dient u de aardingscilinder (227) te vervangen.

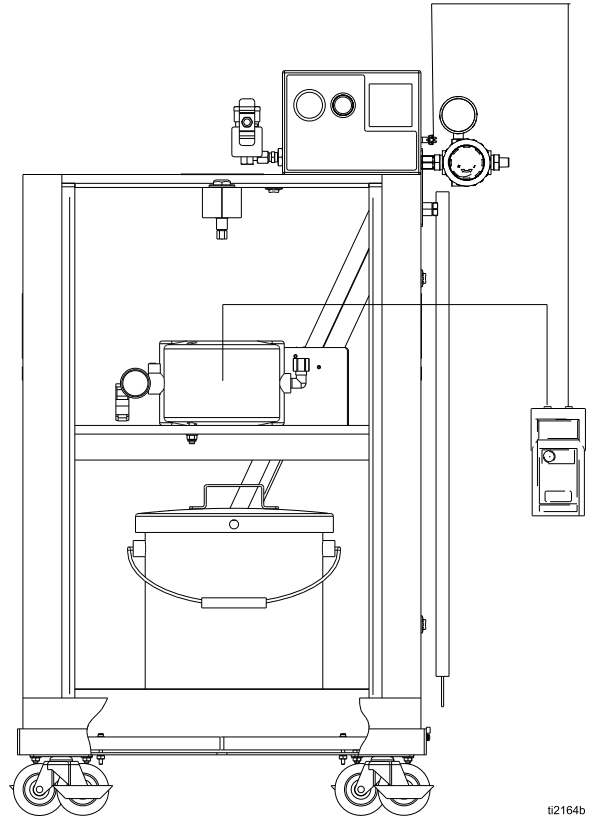
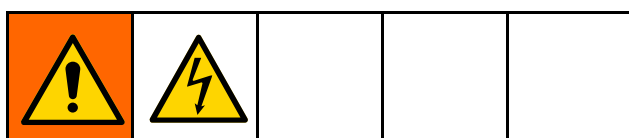


Figure 25 Cilinderweerstand testen

Probleemoplossing



Voor installatie en onderhoud aan deze apparatuur is toegang nodig tot onderdelen die, bij een onjuiste werkwijze, elektrische schokken of andere ernstige verwondingen kunnen veroorzaken. Installeer of repareer deze uitrusting alleen als u daartoe opgeleid en bevoegd bent.

Volg de [Procedure voor het ontladen van vloeistofspanning en aarding, page 37](#) voordat u het systeem gaat controleren of er onderhoud aan pleegt en steeds als u de opdracht krijgt om de druk te ontlasten.



Om het risico op letsel te verminderen, dient u steeds de [Drukontlastingsprocedure, page 37](#) te volgen als u de opdracht krijgt om de druk te ontlasten.

Kijk alle mogelijke oplossingen in de Probleemoplossingstabel na, voordat u het pistool uit elkaar haalt.

Probleemoplossing spanningsverlies

De normale spuitspanning voor een systeem met het pistool op waterbasis is 45-55 kV. De systeemspanning is lager door de stroomvraag bij het spuiten en door verliezen in de spanningsisolatie.

Een verlies van spuitspanning kan worden veroorzaakt door een probleem met het spuitpistool,

de vloeistofslang of het systeem voor elektrische isolatie, aangezien alle systeemonderdelen elektrisch aangesloten zijn via de geleidende vloeistof op waterbasis.

Voordat u het systeem voor elektrische isolatie gaat inspecteren of repareren, moet u vaststellen welk systeemonderdeel waarschijnlijk problemen veroorzaakt. Mogelijke oorzaken zijn onder andere:

Spuitpistool

- Vloeistoflekkage
- Diëlektrische storing bij de vloeistofslangaansluiting of de vloeistofpakkingen
- Onvoldoende luchtdruk voor de wisselstroomdynamoturbine
- Defecte voeding
- Te veel overspray op de pistooloppervlakken
- Vloeistof in de luchtleidingen

Vloeistofslang op waterbasis

- Diëlektrische storing van de slang (lekgaatje in de PTFE-laag)
- Luchtspleet in de vloeistofkolom tussen het pistool en de geïsoleerde vloeistoftoevoer, leidend tot een lage spanningswaarde op de spanningsmeter van het isolatiesysteem.

Systeem voor elektrische isolatie

- Vloeistoflekkage
- Vervuilde binnenkant

Visuele controles

Controleer het systeem eerst op zichtbare gebreken of storingen om te bepalen of het probleem in het spuitpistool, de vloeistofslang of het systeem voor elektrische isolatie zit. Een spanningsvoeler en -meter, onderdeelnr. 245277, is nuttig voor het vaststellen van spanningsproblemen en is noodzakelijk voor een aantal van de volgende probleemoplossingstesten.

1. Controleer of alle lucht- en vloeistofbuizen en -slangen goed zijn aangesloten.
2. Controleer of de ventielen en bediening van het systeem voor elektrische isolatie goed zijn ingesteld voor gebruik.
3. Controleer of de binnenkant van de geïsoleerde behuizing schoon is.
4. Controleer of het spuitpistool en het systeem voor elektrische isolatie voldoende luchtdruk hebben.
5. Controleer of het ES aan/uit-ventiel van het pistool op AAN staat en of het ES-indicatorlampje van het pistool brandt. Als het ES-indicatorlampje niet brandt, verwijder het spuitpistool dan voor onderhoud en voer de [Elektrische testen, page 45](#) uit.
6. Controleer of de deur in de behuizing van de spanningsisolatie gesloten is. Controleer of de veiligheidskoppelingen (interlocks) geactiveerd zijn en goed werken.
7. Zorg dat het systeem voor elektrische isolatie in de 'isolatie'-modus is: in deze modus isoleert het de vloeistofspanning t.o.v. aarde.
8. Om luchtspleten in de vloeistofkolom te elimineren, dient u voldoende vloeistof te spuiten om de lucht tussen het systeem voor elektrische isolatie en het spuitpistool te verwijderen. Een luchtspleet in de vloeistofslang kan de elektrische continuïteit tussen het spuitpistool en de geïsoleerde vloeistofvoer onderbreken en een lage spanningswaarde veroorzaken op een spanningsmeter die wordt aangesloten op de geïsoleerde vloeistofvoer.
9. Controleer de kap en loop van het spuitpistool op opgehoopte overspray. Overmatige overspray kan een geleidingsbaan naar de gearde pistoolhandgreep vormen. Installeer een nieuwe pistoolkap en reinig de buitenkant van het pistool.
10. Inspecteer het volledige systeem op zichtbare vloeistoflekage en repareer eventuele vloeistoflekken. Besteed speciale aandacht aan de volgende gebieden:
 - De pakkingzone van het spuitpistool.
 - Vloeistofslang: controleer op lekkage of uitstulpingen in de buitenmantel. Deze kunnen duiden op inwendige lekkage.
 - inwendige onderdelen van het systeem voor elektrische isolatie

Tests

Als u nog steeds geen spanning hebt, scheid dan het spuitpistool en de slang van het systeem voor elektrische isolatie en controleer met de volgende test of het pistool en de slang afzonderlijk onder spanning komen.

1. Spoel het systeem met water en laat het water in de leidingen staan.
2. Ontlaad de systeemspanning (zie [Procedure voor het ontladen van vloeistofspanning en aarding, page 37](#)).
3. Volg de [Drukontlastingsprocedure, page 37](#).
4. Koppel de vloeistofslang los van het systeem voor elektrische isolatie.

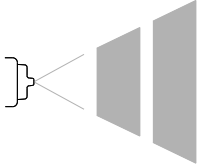



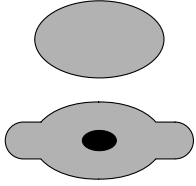
Laat geen water uit de vloeistofslang lekken, omdat dit een aanzienlijke luchtspleet in de vloeistofkolom tot de pistoolelektrode kan veroorzaken. Hierdoor kan de geleidingsbaan onderbroken worden en een mogelijk defecte zone verhullen.
5. Plaats het uiteinde van de slang zo ver mogelijk van een geaard oppervlak. Het uiteinde van de slang moet zich minimaal 0,3 m (1 ft) van elke aarde bevinden. Zorg dat niemand zich binnen een afstand van 0,9 m (3 ft) van het uiteinde van de slang bevindt.
6. Zet het ES aan/uit-ventiel op AAN en druk de trekker van het pistool precies zolang in tot de lucht naar het pistool wordt ingeschakeld, maar de vloeistof niet. Meet de spanning bij de pistoolelektrode met een spanningsvoeler en -meter.
7. Ontlaad de systeemspanning door 30 seconden te wachten en de pistoolelektrode vervolgens aan te raken met een gearde stang.
8. Controleer de meterwaarde:
 - als de waarde 45 tot 55 kV bedraagt, zijn het pistool en de vloeistofslang in orde en zit het probleem in het systeem voor elektrische isolatie.
 - als de waarde minder dan 45 kV bedraagt, zit het probleem in het pistool of de vloeistofslang.
9. Spoel de vloeistofslang en het pistool met voldoende lucht om de vloeistofleidingen te drogen.
10. Zet het ES aan/uit-ventiel op AAN en druk de trekker van het pistool in. Meet de spanning bij de pistoolelektrode met een spanningsvoeler en -meter.
 - Als de meterwaarde 45-55 kV bedraagt, is de voeding van het pistool in orde en is er waarschijnlijk sprake van een diëlektrische storing in de vloeistofslang of het pistool. Ga verder met stap 11.
 - Als de meterwaarde minder dan 45 kV bedraagt, doe dan de [Elektrische testen, page 45](#) om de weerstand van het pistool en de voeding te controleren. Als uit deze tests blijkt dat het pistool en de voeding in orde zijn, gaat u verder met stap 11.

11. Waarschijnlijk is er sprake van een diëlektrische storing in één van de volgende drie gebieden. Repareer of vervang het defecte onderdeel.
- a. Vloeistofslang:
- Controleer op lekkage of uitstulpingen in de buitenste omhulling. Dit kan duiden op een lekgaatje in de PFTE-laag. Koppel de vloeistofslang los van het pistool en zoek naar tekenen van vloeistofverontreiniging aan de buitenkant van het PFTE-deel van de vloeistofbuis.
 - Inspecteer het uiteinde van de slang dat is aangesloten op het systeem voor elektrische isolatie. Zoek naar sneden of inkepingen.
 - Zorg dat de slang naar behoren is gestript (zie [De vloeistofslang op waterbasis aansluiten, page 16](#)). Herstrip of vervang de slang.
- b. Vloeistofpakkingen:
- Verwijder de pakkingconstructie van het pistool (zie [De pakkingstang verwijderen, page 60](#)) en zoek naar tekenen van vloeistoflekkage of zwart geworden delen, wat erop wijst dat er sprake is van vonkoverslag langs de pakkingstang.
- c. Aansluiting van de vloeistofslang op het spuitpistool:
- een storing bij de aansluiting van de vloeistofslang zou worden veroorzaakt door vloeistoflekkage langs de O-ringafdichtingen op het uiteinde van de slang. Maak de slang bij de pistoolaansluiting los en zoek naar tekenen van vloeistoflekkage langs de PTFE-buis.
12. Reinig en droog de vloeistofinlaatbuis van het pistool voordat u het pistool weer in elkaar zet. Smeer het binnenste afstandsstuk van de vloeistofpakkingstang met diëlektrisch vet en zet het pistool weer in elkaar.
13. Sluit de vloeistofslang weer aan.
14. Controleer de pistoolspanning met de spanningsvoeler en -meter voordat u het pistool met vloeistof vult.

Problemen met het spuitpatroon

Kijk alle mogelijke oplossingen in de Probleemoplossingstabel na, voordat u het pistool uit elkaar haalt.

Sommige problemen met het spuitpatroon worden veroorzaakt door een verkeerde balans tussen lucht en vloeistof.

Probleem	Oorzaak	Oplossing
Onregelmatige, sputterende werking. 	Geen vloeistof.	Vloeistof bijvullen.
	Losse, vuile, beschadigde spuitmond of zitting.	Reinig of vervang de spuitmond, zie Het pistool dagelijks reinigen, page 42 of Luchtkap en spuitmond vervangen, page 57 .
	Lucht in vloeistofleiding.	Controleer de vloeistofbron. Bijvullen.
Spuitpatroon niet goed. 	Beschadigde of vervuilde spuitmond of luchtkap.	Reinigen of vervangen. Zie Luchtkap en spuitmond vervangen, page 57 .
	Vloeistofophoping op luchtkap of spuitmond.	Reinigen. Zie Het pistool dagelijks reinigen, page 42 .
	Luchtdruk van ventilator te hoog.	Verminder de luchtdruk.
	De vloeistof is te dun.	Verhoog de viscositeit.
	Vloeistofdruk te laag.	Verhogen.
	Luchtdruk van ventilator te laag.	Verhogen.
	De vloeistof is te dik.	Verlaag de viscositeit.
	Te veel vloeistof.	Verminder het debiet.
Strepen.	Er was geen 50% overlapping.	Overlapping van 50%.
	Vuile of beschadigde luchtkap.	Reinig de luchtkap of vervang hem. Zie Het pistool dagelijks reinigen, page 42 of Luchtkap en spuitmond vervangen, page 57 .

Problemen met de bediening van het pistool oplossen

Probleem	Oorzaak	Oplossing
Overmatige spuitnevel.	De luchtdruk voor de verneveling te hoog.	Sluit het begrenzingsventiel een stukje of verlaag de luchtdruk tot een zo laag mogelijke stand; voor de volledige spanning is minimaal 0,32 MPa (3,2 bar, 45 psi) op het pistool vereist.
	Vloeistof is te dun, of te weinig vloeistofstroom.	Verhoog de viscositeit of verhoog de stroomsnelheid.
'Sinaasappelschil'-resultaat.	De vernevelingsluchtdruk is te laag.	Open het vernevelingsluchtventiel verder of verhoog de inlaatdruk van het pistool; gebruik een zo laag mogelijke luchtdruk.
	Niet goed gemengde of gefilterde vloeistof.	Meng of filter de vloeistof opnieuw.
	De vloeistof is te dik.	Verlaag de viscositeit.
Er lekt vloeistof uit de omgeving van de vloeistofpakking.	Versleten pakkingen of stang.	Vervang de pakkingen. Zie De pakkingstang repareren, page 61 .
Er lekt lucht uit de voorkant van het pistool.	Het luchtventiel sluit niet goed.	Vervang de luchtklep. Zie Het luchtventiel repareren, page 70 .
Er lekt vloeistof uit de voorkant van het pistool.	Versleten elektrode.	Plaats de elektrode weer. Zie De elektrode vervangen, page 59 .
	Beschadigde spuitmondzitting.	Vervang de spuitmond. Zie Luchtkap en spuitmond vervangen, page 57 .
	Vloeistofspuitmond zit los.	Vastdraaien.
	O-ring van spuitmond beschadigd.	Vervang de O-ring. Zie Luchtkap en spuitmond vervangen, page 57 .
Het pistool spuit niet.	Geringe vloeistoftoevoer.	Voeg vloeistof toe, indien nodig.
	Vervuilde of verstopte vloeistofspuitmond.	Reinigen. Zie Het pistool dagelijks reinigen, page 42 .
	Gesloten of beschadigd vloeistofregelventiel.	Open het ventiel, of zie ES aan/uit en vloeistofregelventiel repareren, page 69 .
Vervuilde luchtkap.	Luchtkap en vloeistofspuitmond zijn verkeerd geïnstalleerd.	Verwijder vloeistof van de luchtkap en van de zitting van de vloeistofspuitmond. Zie Het pistool dagelijks reinigen, page 42 .
Er slaat veel verf terug naar de spuitspuit.	Slechte aardig.	Zie Aarding, page 20 .
	Onjuiste afstand tussen pistool en te spuiten object.	Moet 200-300 mm zijn (8-12 inch).

Elektrische problemen verhelpen

Probleem	Oorzaak	Oplossing
Nog steeds spanning op pistool na het volgen van de Procedure voor het ontladen van vloeistofspanning en aarding, page 37.	De ES aan/uit-schakelaar staat niet in de UIT-stand (O).	Draai deze in de UIT-stand (O).
	Niet lang genoeg gewacht om de spanning te laten ontladen.	Wacht langer voordat u de elektrode aanraakt met de aardingsstang. Controleer de ontladweerstand op defecten.
	Een luchtbel in de vloeistofleiding isoleert vloeistof vlakbij het pistool.	Stel de oorzaak vast en herstel deze. Verwijder de lucht uit de vloeistofleiding.
	Het systeem voor elektrische isolatie werkt niet goed.	Repareer het systeem voor elektrische isolatie.
	Aardingscilinder werkt niet.	Zie Cilinderweerstand testen, page 48. Vervang ze, indien nodig.
Slechte dekking.	De ES aan/uit-schakelaar staat op UIT (O).	Zet hem op AAN (I).
	De luchtdruk in het pistool is te laag. (De ES-indicator is oranje.)	Controleer de luchtdruk naar het pistool; om de maximale spanning te bereiken, is minimaal 0,32 MPa (3,2 bar, 45 psi) op het pistool vereist.
	De luchtdruk voor de verneveling te hoog.	Verminder de luchtdruk.
	Vloeistofdruk te hoog.	Verminder de vloeistofdruk.
	Onjuiste afstand tussen pistool en te spuiten object.	Moet 200-300 mm (8-12 inch) zijn.
	Slecht geaarde onderdelen.	De weerstand moet 1 megaohm of minder zijn. Reinig de ophanghaken voor de werkstukken.
	Defecte pistoolweerstand.	Zie De pistoolweerstand testen, page 45.
	Er lekt vloeistof uit de pakking (2c), waardoor kortsluiting ontstaat.	Reinig de holte van de pakkingstang of vervang de pakkingstang. Zie De pakkingstang repareren, page 61.
	Wisselstroomdynamo defect.	Zie De wisselstroomdynamo verwijderen en vervangen, page 65.
	ES HI/LO-schakelaar staat op LO (alleen intelligente pistolen)	Controleer de werking van de schakelaar; vervang indien nodig.
Gemorste verf, opgedroogde verf of andere verontreinigingen in de WB100-behuizing, die kortsluiting veroorzaken.	Reinig de binnenkant van de behuizing.	
De ES- of Hz-indicator licht niet op.	De ES aan/uit-schakelaar staat op UIT (O).	Zet hem op AAN (I).
	Geen stroom.	Controleer de voeding, wisselstroomdynamo en lintkabel van de wisselstroomdynamo. Zie De voeding verwijderen en vervangen, page 64.

Probleem	Oorzaak	Oplossing
De operator krijgt een lichte schok.	De operator is niet goed geaard of bevindt zich dicht bij een ongeaard voorwerp.	Zie Aarding, page 20 .
	Het pistool is niet geaard.	Zie De elektrische aarding controleren, page 36 en De pistoolweerstand testen, page 45 .
	Er is een zwakke statische lading ontstaan op het oppervlak van een niet-afgeschermd vloeistofslang. Het betreft lading op het slangoppervlak, geen defect in de slangisolatie.	Bind de lucht- en vloeistofslangen samen en omwikkel ze. Zie De vloeistofslang op waterbasis aansluiten, page 16 .
De operator krijgt een schok van het te spuiten object.	Het te spuiten object is niet geaard.	De weerstand moet 1 megaohm of minder zijn. Reinig de ophanghaken voor de werkstukken.
Het scherm voor de spanning/stroom blijft op rood staan (alleen bij intelligente pistolen).	Pistool is te dicht bij het werkstuk.	De afstand tussen het pistool en het onderdeel moet 200-300 mm (8-12 inch) bedragen.
	Vervuild pistool.	Zie Het pistool dagelijks reinigen, page 42 .
De ES- of Hz-indicator is oranje.	De wisselstroomdynamosnelheid is te laag.	Verhoog de luchtdruk tot de indicator groen wordt. Gebruik zo nodig het begrenzingsventiel voor de vernevelingslucht naar de luchtkap, om een te sterke verneveling te voorkomen.
De ES- of Hz-indicator is rood.	De wisselstroomdynamosnelheid is te hoog.	Verlaag de luchtdruk tot de indicator groen wordt.
Er verschijnt een foutmelding en de Hz-indicator is rood (alleen bij intelligente pistolen).	De intelligente module heeft de communicatie met de voeding verloren.	Controleer op goede verbindingen tussen de intelligente module en de voeding. Zie De intelligente module vervangen, page 71 en De voeding verwijderen en vervangen, page 64 .

Repareren

Het pistool voorbereiden voor onderhoud

				
-----------------------------------------------------------------------------------	-----------------------------------------------------------------------------------	-----------------------------------------------------------------------------------	--	--

Voor installatie en reparatie van deze apparatuur is toegang nodig tot onderdelen die, bij een onjuiste werkwijze, elektrische schokken of andere ernstig letsel kunnen veroorzaken. Installeer en onderhoud deze systemen uitsluitend, als u daartoe bent opgeleid en daartoe bevoegd bent. Om het risico op brand, explosies en elektrische schokken te verminderen: doe het volgende voordat u het pistool spoelt.

- Volg de [Procedure voor het ontladen van vloeistofspanning en aarding, page 37](#) en zet de ES aan/uit-schakelaar in de UIT-stand (O) voordat u het systeem spoelt, inspecteert of er onderhoud aan pleegt en wanneer u de opdracht krijgt om de spanning te ontladen.
- Reinig alle onderdelen met een niet-ontvlambare vloeistof zoals beschreven in [Modellen, page 3](#).
- Raak tijdens het bedienen, of tot u de [Procedure voor het ontladen van vloeistofspanning en aarding, page 37](#) hebt uitgevoerd, de spuitmond van het pistool niet aan en kom niet dichterbij dan 100 mm van de spuitmond.

				
-------------------------------------------------------------------------------------	-------------------------------------------------------------------------------------	-------------------------------------------------------------------------------------	-------------------------------------------------------------------------------------	--

Om het risico op ernstig letsel te verminderen, dient u de procedure voor het ontlasten van druk te volgen voordat u enig onderdeel van het systeem gaat controleren of repareren en steeds als u de opdracht krijgt om de druk te ontlasten.

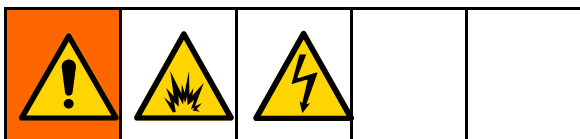
- Ga alle mogelijke oplossingen genoemd in [Probleemoplossing, page 49](#) na, voordat u het pistool uit elkaar haalt.
 - Gebruik een bankschroef met beklede klauwen om beschadiging van de kunststof onderdelen te voorkomen.
 - Bepaalde onderdelen van de pakkingstang (2) en bepaalde vloeistoffittingen moeten worden gesmeerd met diëlektrisch vet (44), zoals aangegeven in de tekst.
 - Smeer de O-ringen en dichtingen lichtjes in met siliconenvrij vet. Bestel smeermiddel 111265. Breng niet teveel smeermiddel aan.
 - Gebruik alleen originele Graco-onderdelen. Gebruik geen onderdelen van andere modellen PRO-pistolen door elkaar.
 - De reparatieset voor de luchtdichting 24N789 is verkrijgbaar. De set moet apart worden aangeschaft. Setonderdelen zijn aangeduid met een sterretje, bijvoorbeeld (6a*).
 - De reparatieset voor de vloeistofdichting 24N790 is verkrijgbaar. De set moet apart worden aangeschaft. Setonderdelen zijn aangeduid met een symbool, bijvoorbeeld (2a‡).
1. Volg de [Procedure voor het ontladen van vloeistofspanning en aarding, page 37](#).
 2. Spoel het pistool. Zie [Doorspoelen, page 40](#).
 3. Blaas de vloeistofleidingen droog met lucht.
 4. Ontlast de druk. Zie [Drukontlastingsprocedure, page 37](#).
 5. Ontkoppel de lucht- en vloeistofleidingen van het pistool bij het isolatiesysteem.
 6. Haal het pistool weg van de werkplek. De reparatieruimte moet schoon zijn.

Luchtkap en spuitmond vervangen

LET OP

Knijp de trekker in terwijl u de spuitmond verwijderd. Hierdoor lopen restanten er beter uit en wordt voorkomen dat in het pistool achtergebleven verf of oplosmiddel in de luchtdoorgangen komt.

1. Voer de stappen in [Het pistool voorbereiden voor onderhoud, page 56](#) uit.
2. Verwijder de klemring (6) en de luchtkap (5).
3. Knijp de trekker in terwijl u de vloeistofspuitmond (4) verwijderd met de multi-tool (41).



De contactring van de spuitmond (4a) is een geleidende contactring en geen afdichtende O-ring. Om het risico op vonkoverslag en elektrische schokken te verkleinen, mag u de contactring van de spuitmond (4a) niet verwijderen, behalve om hem te vervangen, noch het pistool gebruiken zonder dat de contactring op zijn plaats zit. Vervang de contactring alleen door een originele Graco-contactring.

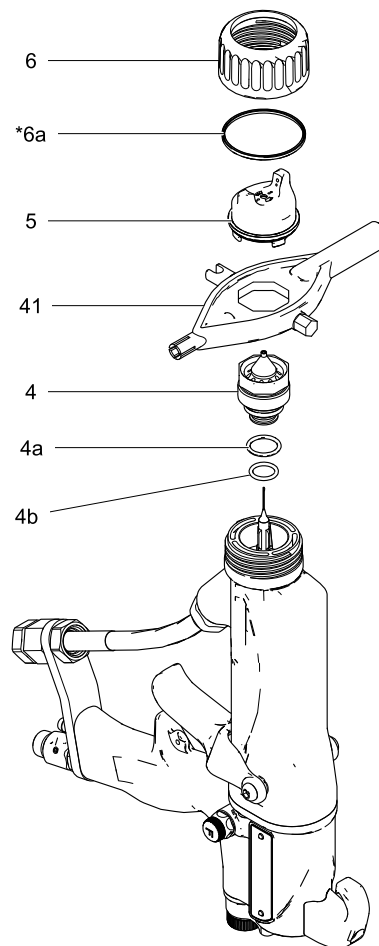
OPMERKING: Gebruik op de kleine O-ring (4b) vet zonder silicone, onderdeelnr. 111265. Breng niet teveel smeermiddel aan. Vet niet de geleidende contactring (4a) in. Overtollig smeermiddel kan zich vermengen met verf en de afwerking van het werkstuk aantasten.

4. Zorg dat de geleidende contactring (4a) en de kleine O-ring (4b) geplaatst zijn op de spuitmond (4). Vet de O-ring (4b) licht in.

OPMERKING: De geleidende contactring (4a) kan wat slijtage vertonen waar de ring contact maakt de pen van de pistoolloop. Dat is normaal en geen reden voor vervanging.

5. Daar de elektrodenaald (3) handvast aan.

6. Duw de trekker in terwijl u de vloeistofspuitmond (4) installeert met de multi-tool (41). Draai vast totdat de vloeistofspuitmond vastzit in de pistoolloop (1/8 tot 1/4 slag vaster dan handvast).
7. Installeer de luchtkap (5) en de klemring (6). Zorg dat de u-cup (6a*) op zijn plaats zit en dat de lipjes naar voren wijzen.

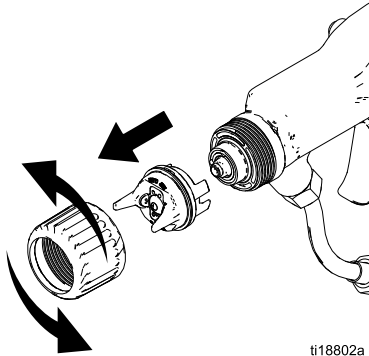


ti19894a

Figure 26 Luchtkap en spuitmond vervangen

Luchtkap, spuittip en spuitmond vervangen (model L60M19)

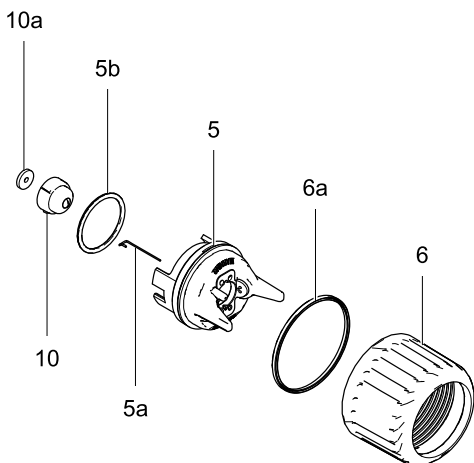
1. Zie [Het pistool voorbereiden voor onderhoud](#), page 56.
2. Verwijder de klemring (6) en de luchtkap-/tipbeschermerconstructie (5).



ti18802a

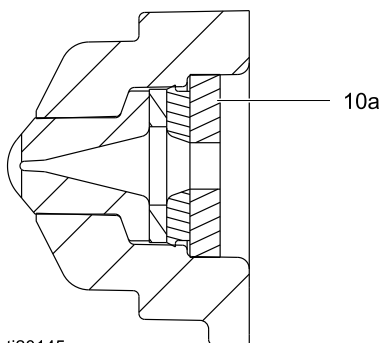
Figure 27 Luchtkap verwijderen

3. Demonteer de luchtkapconstructie. Controleer de conditie van de u-cup (6a), de elektrode (5a), de O-ring (5b) en de tippakking (10a). Vervang beschadigde onderdelen.



ti20144a

Figure 28 De luchtkapconstructie demonteren



ti20145a

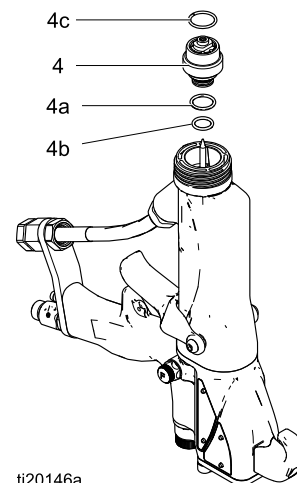
Figure 29 Tippakking

4. Trek de elektrode (5a) achter uit de luchtkap met behulp van een punttang om hem te vervangen. Druk de nieuwe elektrode door het gat in de luchtkap. Zorg dat het korte uiteinde van de elektrode in de opening in de achterkant van de luchtkap grijpt. Druk de elektrode stevig met uw vingers op haar plaats.

LET OP

De geleidende ring (4c) is een geleidende metalen contactring en geen afdichtende O-ring. Voor de beste resultaten en om mogelijke schade aan het spuitpistool te voorkomen, dient u de geleidende ring (4c) niet te verwijderen, behalve om deze te vervangen, en het pistool nooit zonder de geleidende ring te gebruiken. Vervang de geleidende ring uitsluitend door een originele Graco-contactring.

5. Druk de trekker van het pistool in en verwijder de spuitmond (4) met een verstelbare sleutel.



ti20146a

Figure 30 Spuitmond vervangen

LET OP

Draai de spuitmond (4) niet te strak aan. Te strak aandraaien kan schade geven aan de behuizing en de pistoolloop, waardoor de vloeistofafsluiting niet goed meer is.

6. Zorg dat de O-ringen (4a, 4b en 9) op hun plaats op de spuitmond zitten. Druk de trekker van het pistool in en installeer de spuitmond (4). Draai aan tot hij vast zit en vervolgens nog een kwartslag.
7. Controleer of de spuittipakking (10a) aanwezig is. Breng het lipje van de spuittip op één lijn met de groef in de luchtkap (5). Installeer de spuittip (10) in de luchtkap.
8. Zorg dat de elektrode (5a) naar behoren in de luchtkap is gemonteerd.
9. Controleer of de O-ring van de luchtkap (5b) aanwezig is.

- Controleer of de u-cup (6a) op de klemring (6) aanwezig is. De lipjes van de u-cup moeten naar voren gericht zijn.

LET OP

Om te voorkomen dat de tipbeschermer beschadigd raakt, moet u de luchtkapconstructie (5) richten voordat u de klemring (6) aandraait. Draai de luchtkap niet als de klemring strak vastzit.

- Draai de luchtkap in de juiste stand en draai de klemring goed vast.
- Zie [De pistoolweerstand testen, page 45](#).

De elektrode vervangen

- Voer de stappen in [Het pistool voorbereiden voor onderhoud, page 56](#) uit.
- Verwijder de luchtkap en de spuitmond. Zie [Luchtkap en spuitmond vervangen, page 57](#).
- Schroef met de multi-tool (41) de elektrode (3) los.

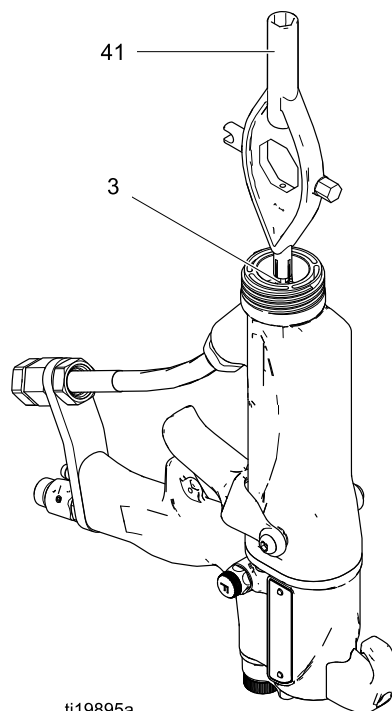
LET OP

Wees zeer voorzichtig bij het installeren van de elektrode om te voorkomen dat de kunststof schroefdraad beschadigt.

- Breng lichte (paarse) draadborging aan op de schroefdraad van de elektrode en de pakkingstang. Draai niet te vast.
- Plaats de vloeistofspuitmond en de luchtkap. Zie [Luchtkap en spuitmond vervangen, page 57](#).

LET OP

Om schade aan de apparatuur te voorkomen, gebruikt u alleen de elektrodenaald uit set 26A416. Andere elektroden mogen niet worden gebruikt en passen niet in de schroefdraad van de pakkingstang.

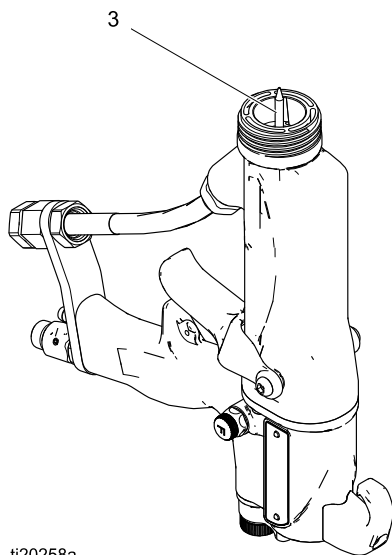


ti19895a

Figure 31 De elektrode vervangen

Naald vervangen (model L60M19)

1. Zie [Het pistool voorbereiden voor onderhoud, page 56](#).
2. Verwijder de luchtkap en spuitmond.
Zie [Luchtkap, spuittip en spuitmond vervangen \(model L60M19\), page 58](#).
3. Schroef de naald (3) los.
4. Breng licht (paars) Loctite®- of een vergelijkbaar draaddichtmiddel aan op de schroefdraad van de naald en de pakkingstang. Installeer de naald vingervast. Draai niet te vast.
5. Plaats de vloeistofspuitmond en de luchtkap.
Zie [Luchtkap, spuittip en spuitmond vervangen \(model L60M19\), page 58](#).
6. Zie [De pistoolweerstand testen, page 45](#).

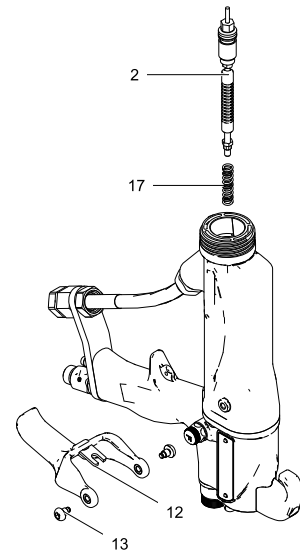


ti20258a

Figure 32 De elektrode vervangen

De pakkingstang verwijderen

1. Voer de stappen in [Het pistool voorbereiden voor onderhoud, page 56](#) uit.
2. Verwijder de luchtkap en de vloeistofspuitmond.
Zie [Luchtkap en spuitmond vervangen, page 57](#).
3. Verwijder de elektrode.
Zie [De elektrode vervangen, page 59](#).
4. Draai de trekverschroeven (13) los en verwijder de trekker (12).
5. Verwijder de pakkingstang (2) met behulp van de multi-tool (41). Verwijder de veer (17).
6. Controleer alle onderdelen op slijtage of beschadiging en vervang ze indien nodig.



ti19896a

Figure 33 De pakkingstang verwijderen

De pakkingstang repareren

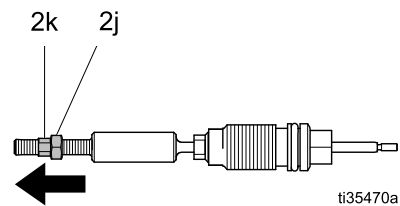
OPMERKING: De pakkingstang kan in zijn geheel worden vervangen of in afzonderlijke onderdelen.

Afstellen toevoer- en wachttijd van de lucht

OPMERKING: Het pistool begint lucht af te geven voordat de vloeistof wordt ontladen en de vloeistof stopt voordat de luchtstroom stopt. De pakkingstang is in de fabriek voorafgesteld voor een correcte toevoer- en wachttijd van de lucht. Afstellen kan, maar doe dat alleen als het echt nodig is.

1. Haal de veer (17) van de moer (2k).

2. Gebruik een sleutel om het uiteinde van de pakkingstang vast te zetten. Draai beide stelmoeren (2j, 2k) naar buiten voor een grotere toevoer- en wachttijd van de luchtstroom. Aanbevolen wordt een halve slag bijstelling en niet meer dan een hele slag.



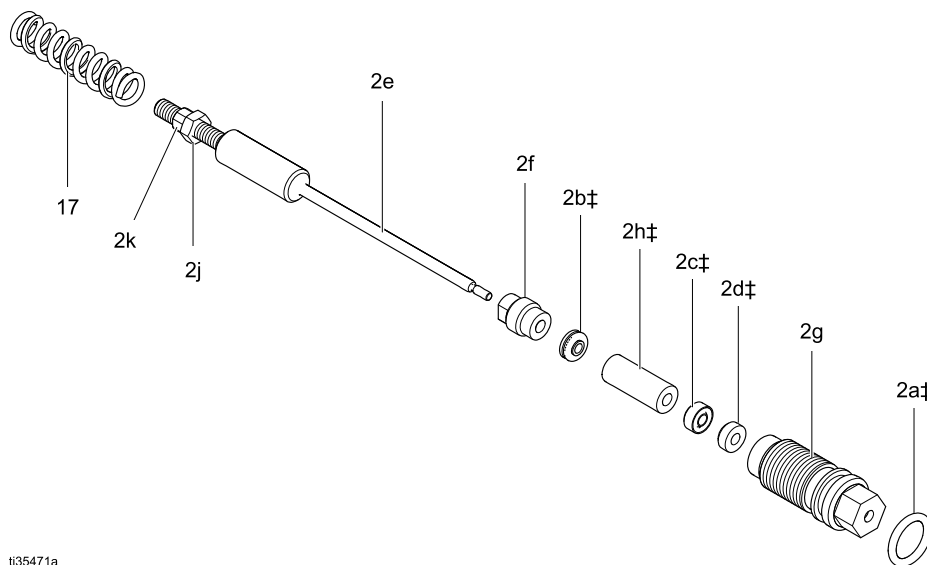
3. Draai de moeren weer goed tegen elkaar om ze in de nieuwe positie te bevestigen.

De pakkingstang in elkaar zetten

OPMERKING: Voordat u de vloeistofpakkingstang in de pistoolloop installeert, moeten de inwendige oppervlakken van de loop eerst schoon zijn. Verwijder eventuele restanten met een zachte borstel of doek. Controleer de binnenkant van de loop op tekenen van vonkoverslag door de hoogspanning. Als deze tekenen zichtbaar zijn, moet de loop vervangen worden.

1. Plaats de pakkingmoer (2f) en afdichting (2b†) op de vloeistofstang (2e). De platte kanten op de pakkingmoer moeten naar de achterkant van de vloeistofstang gericht zijn. De afdichtende O-ring moet van de pakkingmoer af gericht zijn.
2. Vul de binnenholte van het afstandsstuk (2h†) met diëlektrisch vet (44). Plaats het afstandsstuk op de vloeistofstang (2e) in de getoonde richting. Breng op de buitenkant van de afstandsstuk rijkelijk diëlektrisch vet aan.
3. Plaats de vloeistofpakking (2c†) op de pakkingstang (2e) met de lippen gericht naar de voorkant van de stang. Breng de naaldpakking (2d†) aan met het mannelijk uiteinde gericht naar de vloeistofpakking, en plaats dan de behuizing (2g).

4. Draai de pakkingmoer (2f) een beetje aan. De pakkingmoer is goed vast gedraaid als de schuifkracht nodig om de pakkingbehuizing (2g) langs de stang te schuiven 13,3 N (3 lb) bedraagt. Draai de pakkingmoer losser of vaster zoals nodig is.
5. Installeer de O-ring (2a†) aan de buitenkant van de behuizing (2g). Smeer de O-ring in met siliconenvrij vet, onderdeelnummer 111265. Breng niet teveel smeermiddel aan.
6. Plaats de veer (17) tegen de moer (2j) zoals afgebeeld.
7. Installeer de pakkingstangconstructie (2) in de pistoolloop. Draai de constructie aan tot deze handvast zit met behulp van de multi-tool (41).
8. Installeer de elektrode. Zie [De elektrode vervangen, page 59](#), stap 4.
9. Installeer de spuitmond en de luchtkap. Zie [Luchtkap en spuitmond vervangen, page 57](#), stap 5-7.
10. Plaats de trekker (12) en de schroeven (13).



ti35471a

Figure 34 Pakkingstang

De loop verwijderen

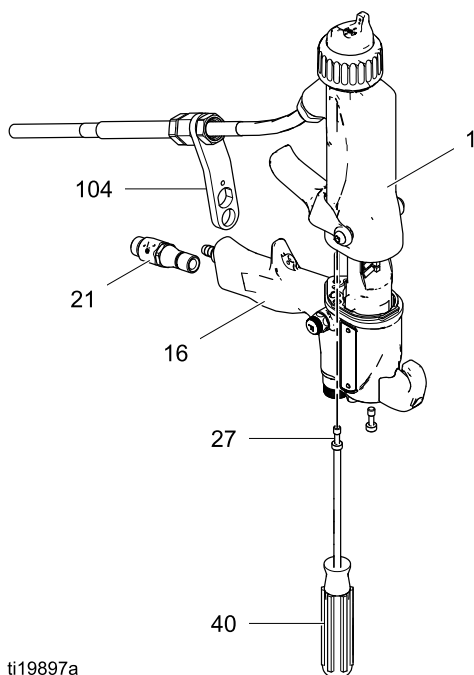
1. Voer de stappen in [Het pistool voorbereiden voor onderhoud, page 56](#) uit.
2. Verwijder de luchtinlaatfitting (21) en haal de console (104) van de pistoolhandgreep (16).
3. Draai de twee schroeven (27) los.

LET OP

Om te voorkomen dat de voeding (11) beschadigd raakt, moet u de loop (1) altijd recht van de pistoolhandgreep (16) aftrekken. Beweeg zo nodig voorzichtig de pistoolloop heen en weer om hem vrij te maken van de pistoolhandgreep.

4. Houd de handgreep van het pistool (16) met één hand vast en trek de loop (1) rechtstandig van de handgreep af.

OPMERKING: Verwijder de wisselstroomdynamo-/voedingsconstructie van de pistoolloop als de voeding in de loop blijft zitten.



ti19897a

Figure 35 De loop verwijderen

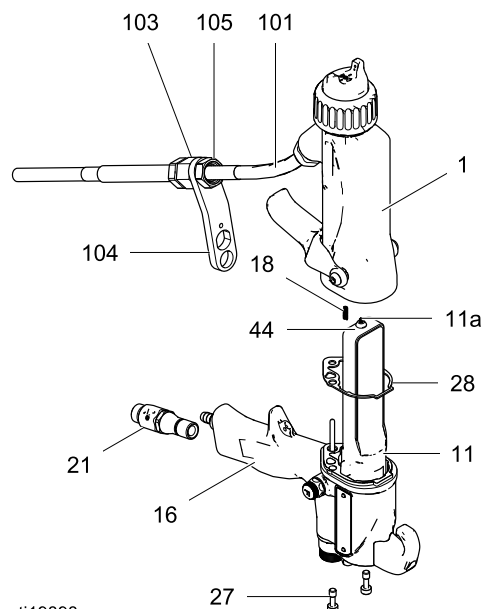
De loop installeren

1. Zorg dat de pakking (28*) en de aardingsveer (18) op hun plaats zitten. Zorg dat de luchtgaten van de pakking goed uitgelijnd zijn. Vervang de pakking als die beschadigd is.
2. Controleer of de veer (11a) op zijn plaats zit bij de punt van de voeding (11). Breng **een ruime hoeveelheid** diëlektrisch vet (44) aan op de tip van de voeding. Breng de loop (1) over de voeding heen aan op de handgreep van het pistool (16).
3. Draai de twee schroeven (27) kruiselings en gelijkmatig aan (ongeveer een halve slag voorbij handvast, ofwel 2 N•m, 20 in-lb).

LET OP

Om te voorkomen dat u de pistoolloop beschadigt, mag u de schroeven (27) nooit te strak aandraaien.

4. Plaats de console (104) op de pistoolhandgreep (16) en bevestig met de luchtinlaatfitting (21).
5. Breng diëlektrisch vet (44) aan op de blootliggende binnenbuis van de vloeistofslang (101).
6. Controleer of de moer (105) goed vastzit op de behuizing van de koppelring (103).
7. Voer de stappen in [De pistoolweerstand testen, page 45](#) uit.



ti19898a

Figure 36 De loop installeren

De voeding verwijderen en vervangen

- Controleer of er vuil of vocht in de voedingsholte in de handgreep van het pistool zit. Reinig hem met een schone, droge doek.
 - Stel de pakking (28) niet bloot aan oplosmiddelen.
1. Voer de stappen in [Het pistool voorbereiden voor onderhoud, page 56](#) uit.
 2. Voer de stappen in [De loop verwijderen, page 63](#) uit.

LET OP

Ga voorzichtig om met de voeding (11) om te voorkomen dat deze beschadigd raakt.

3. Pak de voeding (11) met uw hand vast. Haal de voeding/wisselstroomdynamo met een rustige heen-en-weerbeweging in zijn geheel van de pistoolhandgreep (16) en trek hem er vervolgens recht uit. *Alleen bij intelligente modellen:* koppel het flexibele circuit (24) los van het contact bovenaan de greep.
4. Controleer de voeding en wisselstroomdynamo op beschadigingen.
5. Haal de voeding (11) los van de wisselstroomdynamo (15) door de driedraads lintconnector (PC) los van de voeding te koppelen. *Alleen bij intelligente modellen:* koppel het flexibele circuit met 6 pennen (24) los van de voeding. Schuif de wisselstroomdynamo omhoog en van de voeding af.
6. Voer de stappen in [De weerstand van de voeding testen, page 46](#) uit. Vervang zo nodig de voeding het membraan. Voor het repareren van de wisselstroomdynamo zie [De wisselstroomdynamo verwijderen en vervangen, page 65](#).

LET OP

Om schade aan de kabel en onderbreking van de continuïteit van de aarding te voorkomen: buig de driedraads lintkabel van de wisselstroomdynamo (PC) omhoog en terug, zodat de bocht zich tegenover de voeding bevindt en de koppeling zich bovenaan bevindt.

7. *Alleen bij intelligente modellen:* sluit het flexibele circuit met 6 pennen (24) aan op de voeding.
8. Sluit de driedraads lintconnector (PC) aan op de voeding. Buig de lintkabel naar voren, onder de voeding. Schuif de wisselstroomdynamo (15) omlaag op de voeding (11).

9. Steek de voeding/wisselstroomdynamo in de handgreep van het pistool (16). Zorg ervoor dat de aardstrips (EE) contact maken met de handgreep. Alleen bij intelligente modellen: breng de connector van het flexibele circuit met 6 pennen (24) op één lijn met het contact (SC) bovenaan de handgreep. Duw de connector stevig in het contact terwijl u de voeding/wisselstroomdynamo in de pistoolhandgreep schuift.

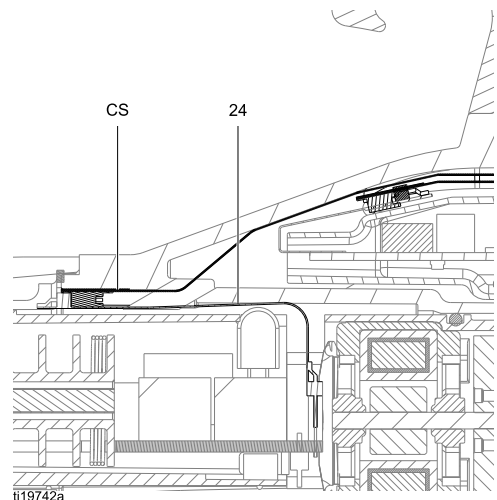


Figure 37 Flexibel circuit aansluiten

10. Zorg dat de pakking (28*), de aardveer (18) en de voedingsveer (11a) weer op hun plaats zitten. Vervang de pakking (28*) indien beschadigd. Bevestig de pistoolloop (1) aan de pistoolhandgreep (16). Zie [De loop installeren, page 63](#).
11. Voer de stappen in [De pistoolweerstand testen, page 45](#) uit.

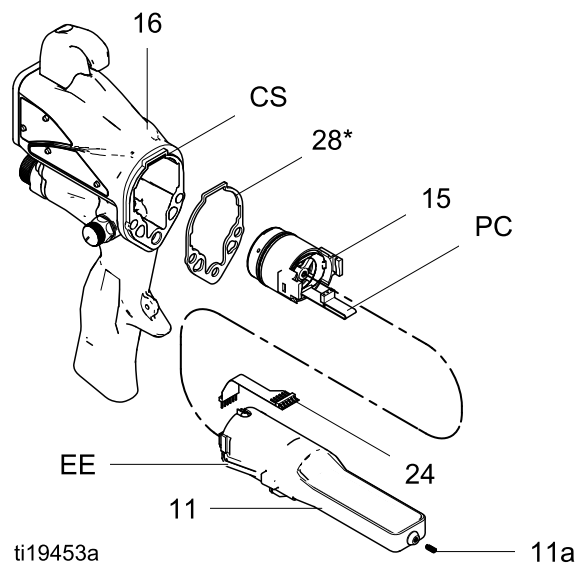


Figure 38 Voeding

De wisselstroomdynamo verwijderen en vervangen

OPMERKING: Vervang de wisselstroomdynamolagers na 2000 uur gebruik. Bestel onderdeelnr. 24N706 Lagerzet. Onderdelen die in de set zitten, zijn aangeduid met een symbool (◆).

1. Voer de stappen in [Het pistool voorbereiden voor onderhoud, page 56](#) uit.
2. Verwijder de voeding-/wisselstroomdynamoconstructie en koppel de wisselstroomdynamo af. Zie [De voeding verwijderen en vervangen, page 64](#).
3. Meet de weerstand tussen de twee buitenste aansluitklemmen van de driedraadsconnector (PC); de weerstand moet 2,0 - 6,0 ohm bedragen. Klopt dat niet, dan moet de wisselstroomdynamospoel (15a) worden vervangen.
4. Verwijder de klem (15h) met een platkopschroevendraaier van de behuizing (15d). Verwijder de kap (15f) met een dun lemmer of een schroevendraaier.
5. Draai zo nodig de ventilator (15e) zodat de ventilatorbladen de vier lagerlipjes (T) van de behuizing vrijmaken (15d).

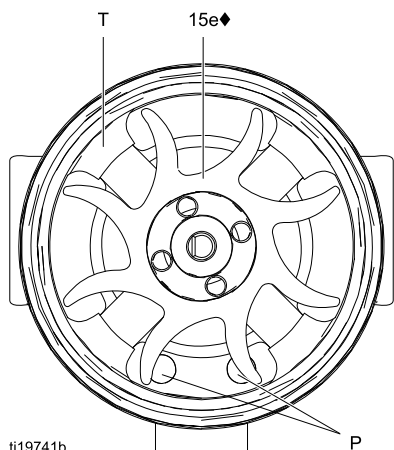


Figure 39 Richting van de ventilator

6. Duw de ventilator en de spoel (15a) uit de voorkant van de behuizing (15d).

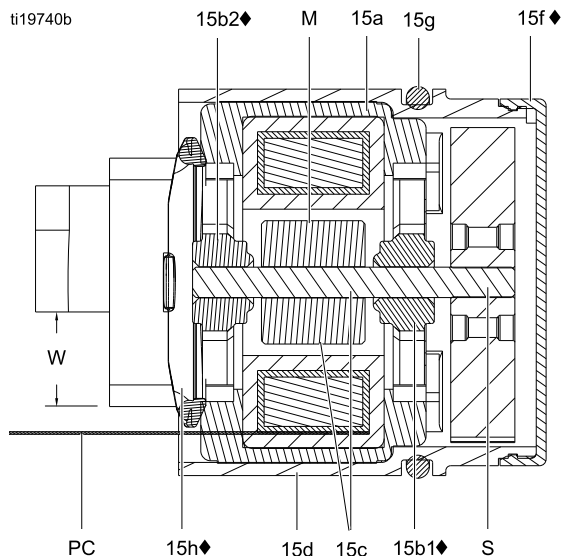


Figure 40 Doorsneetekening wisselstroomdynamo

◆28 is niet afgebeeld in de illustratie.

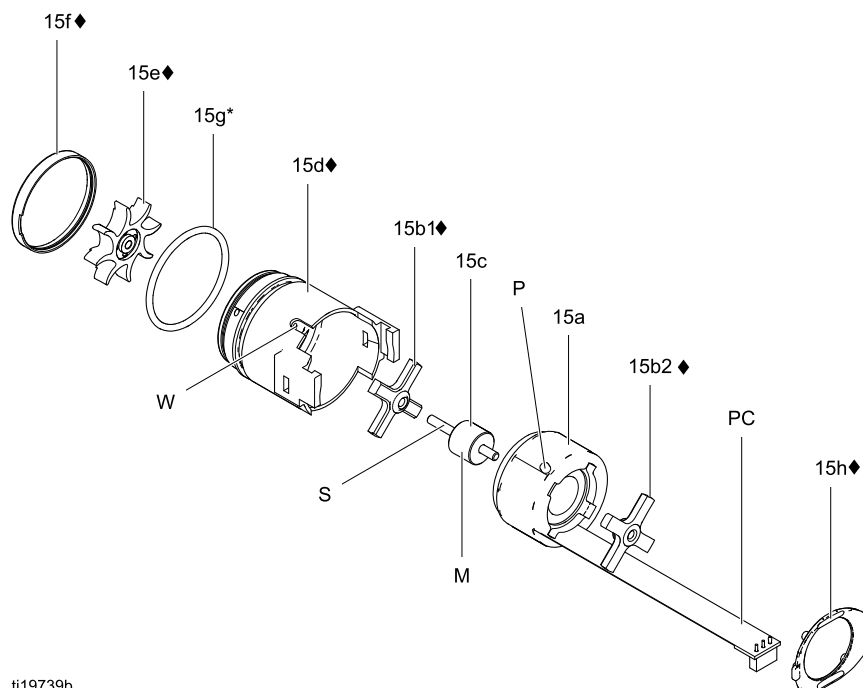
LET OP

De magneet (M) en as (S) mogen niet worden bekrast of beschadigd. Zorg dat de driedraadsconnector (PC) niet bekneld of beschadigd raakt wanneer u de lagers demonteert of terugplaatst.

7. Leg de spoelconstructie (15a) op een werkbank en houd deze vast met het ventilatoruiteinde omhoog. Verwijder de ventilator (15e) van de as (S) met een brede schroevendraaier.
8. Verwijder het bovenste lager (15b2).
9. Verwijder het onderste lager (15b1).
10. Installeer de nieuwe onderste lager (15b1◆) op het lange deel van de as (S). De platste zijde van het lager moet van de magneet (M) af gericht zijn. Installeer de spoel (15a) zo dat de lagerbladen evenwijdig zijn aan het oppervlak van de spoel.
11. Druk de nieuwe bovenste lager (15b2◆) op het korte deel van de as, zodat de lagerbladen evenwijdig zijn aan het oppervlak van de spoel (15a). De platste zijde van het lager moet van de spoel af gericht zijn.

Repareren

12. Leg de spoelconstructie (15a) op een werkbank en houd deze vast met het ventilatoruiteinde omhoog. Druk de ventilator (15e♦) op het lange deel van de as (S). De ventilatorbladen moeten gericht zijn zoals afgebeeld.
13. Druk voorzichtig de spoel (15a) in de voorkant van de behuizing (15d♦), zodanig dat de pen van de spoel goed in de uitsparing in de behuizing valt. De driedraadsconnector (PC) moet onder de breedste inkeping (W) van de behuizingslipjes komen, zoals te zien in Afb. 46. Let erop dat de spoeluitlijnpennen (P) zitten zoals in Afb. 45.
14. Draai de ventilator (15e) zodat de ventilatorbladen de vier lagerlipjes (T) aan de achterkant van de behuizing vrijmaken. Zorg dat de bladen van de onderste lager (15b1♦) op één lijn zijn met de lipjes.
15. Plaats de spoel geheel in de behuizing (15d♦). Bevestig de spoel met de klem (15h♦). Zorg er daarbij voor dat de lipjes in de gleuven van de behuizing steken.
16. Zorg dat de O-ring (15g) op zijn plaats zit. Installeer de kap (15f).
17. Breng de wisselstroomdynamo aan in de voeding, en plaats beide onderdelen in de handgreep. Zie [De voeding verwijderen en vervangen, page 64](#).



ti19739b

Figure 41 Wisselstroomdynamo

Het stelventiel voor de ventilatorlucht repareren

1. Voer de stappen in [Het pistool voorbereiden voor onderhoud, page 56](#) uit.
2. Zet een sleutel op de platte kanten van het ventiel (30a) en schroef het uit de handgreep (16).

OPMERKING: U kunt het ventiel als één geheel vervangen (ga naar stap 9) of alleen de O-ringen vervangen (stappen 3-9).

3. Verwijder de klemring (30d).
4. Draai de ventielas (30b) tegen de klok in tot hij vrijkomt uit de ventielbehuizing (30a).
5. Inspecteer de O-ring (30c). Verwijder indien beschadigd.
6. Reinig alle delen en let op slijtage en beschadiging.

OPMERKING: Gebruik siliconenvrij vet, onderdeelnr. 111265. Breng niet teveel smeermiddel aan.

7. Wanneer u het ventiel voor de ventilatorlucht (30) weer in elkaar zet, smeer de schroefdraad van het ventiel dan licht in en schroef de as (30b) volledig in de behuizing (30a) tot hij de bodem raakt. Installeer de O-ring (30c*), smeer hem in en schroef de ventielsteel los tot de O-ring in de behuizing komt.

8. Plaats klemring (30d) weer. Schroef de ventielsteel uit de behuizing tot hij wordt tegengehouden door de klemring.
9. Schroef de ventielconstructie (30) in de pistoolhandgreep (16) door een sleutel op de platte zijden van de behuizing te zetten. Draai aan tot 1,7 N•m (15 in-lb).

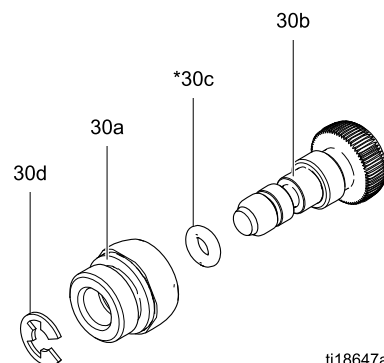


Figure 42 Stelventiel voor de ventilatorlucht

Het begrenzingsventiel voor de vernevelingslucht repareren

1. Voer de stappen in [Het pistool voorbereiden voor onderhoud, page 56](#) uit.
2. Zet een sleutel op de platte kanten van de ventielbehuizing (29a) en schroef het ventiel uit de handgreep (16).

OPMERKING: U kunt het ventiel als één geheel vervangen (ga naar stap 9) of alleen de O-ringen vervangen (stappen 3-9).

3. Schroef de ventielsteel (29e) los. Verwijder de klemring (29d).
 4. Draai het ventiellichaam (29b) tegen de klok in tot het vrijkomt uit de ventielbehuizing (29a).
 5. Inspecteer de O-ring (29c). Verwijder indien beschadigd.
 6. Reinig alle delen en let op slijtage en beschadiging.
- OPMERKING:** Gebruik siliconenvrij vet, onderdeelnr. 111265. Breng niet teveel smeermiddel aan.

7. Smeer bij het weer monteren van het begrenzingsventiel voor de vernevelingslucht (29) de O-ring (29c) van het ventiel licht in en duw het ventiellichaam (29b) volledig in de behuizing (29a) tot het de bodem raakt.
8. Zet de klemring (29d) weer in elkaar. Draai de ventielsteel (29e) half in het ventiellichaam (29b).
9. Breng de sleuf (S) in de ventielsteel gelijk met de rib (R) in de pistoolhandgreep. Schroef de ventielconstructie (29) in de pistoolhandgreep (16) door een sleutel op de platte zijden van de behuizing te zetten. Draai aan tot 1,7 N•m (15 in-lb).

OPMERKING: Installeer de meegeleverde plug (42) als het begrenzingsventiel voor de vernevelingslucht niet gewenst is.

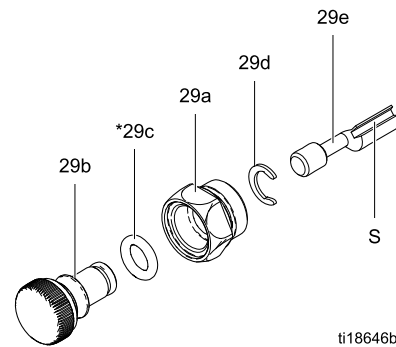


Figure 43 Begrenzingsventiel voor de vernevelingslucht

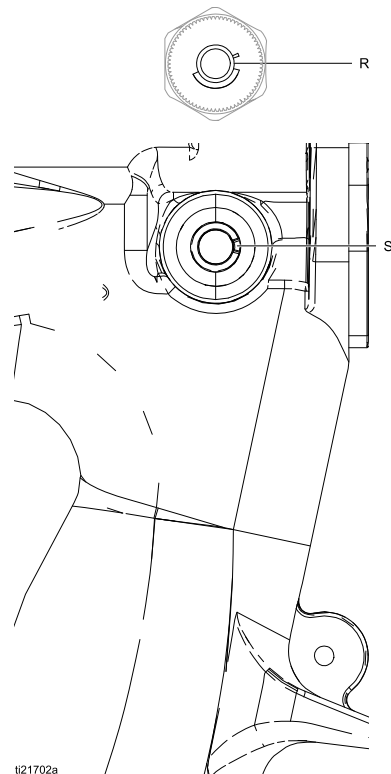


Figure 44 Ventielsteel in juiste stand brengen

ES aan/uit en vloeistofregelventiel repareren

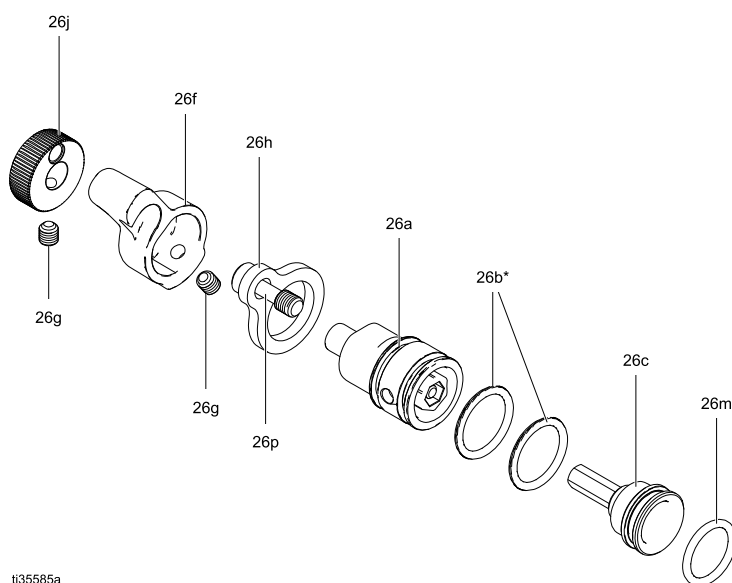
1. Voer de stappen in [Het pistool voorbereiden voor onderhoud, page 56](#) uit.
2. Draai de borgschroef (26p) los. Verwijder het ventiel (26) van de handgreep.
3. Smeer de O-ringen (26b* en 26m*) in met siliconenvrij vet, onderdeelnummer 111265. Breng niet teveel smeermiddel aan.

OPMERKING: Vet de onderdelen niet te veel in. Overtollig vet op de o-ringen kan in de luchtdoorgang van het pistool gedrukt worden en de laklaag op het werkstuk bederven.

4. Reinig de onderdelen en kijk ze na op beschadigingen. Indien nodig vervangen.

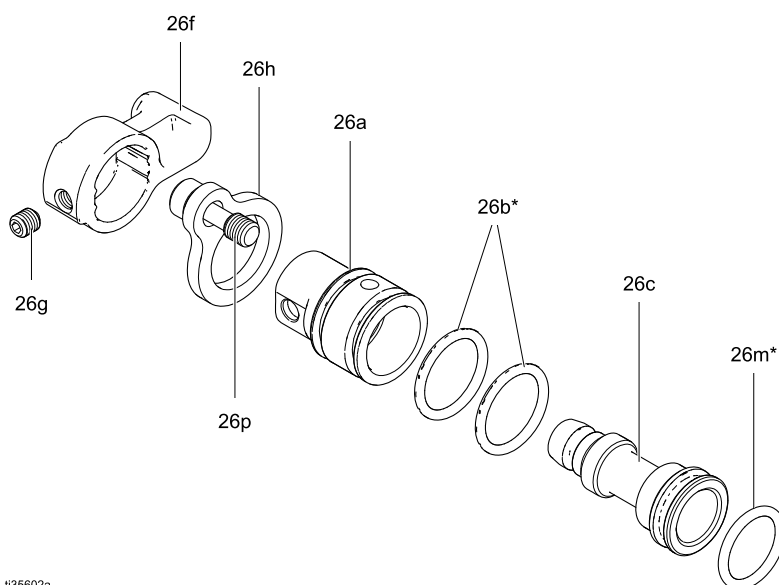
OPMERKING: Het uitsteeksel op de klemplaat (26h) moet omhoog wijzen.

5. Breng het ventiel weer aan. Draai de schroef (27) aan tot 1,7-2,8 N•m (15-25 in-lb).



ti35585a

Figure 45 Het ES aan/uit-ventiel repareren, 24N630 en 26A160

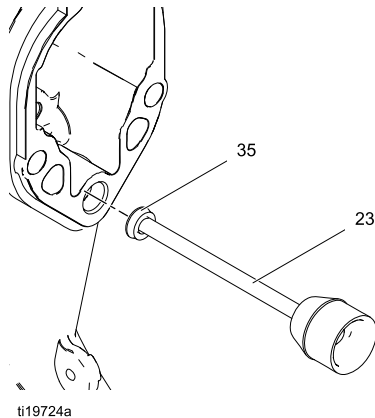


ti35602a

Figure 46 Het ES aan/uit-ventiel repareren, 24N632

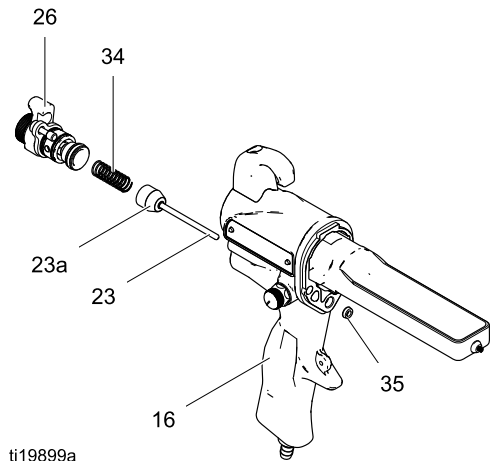
Het luchtventiel repareren

1. Voer de stappen in [Het pistool voorbereiden voor onderhoud, page 56](#) uit.
2. Voer de stappen in [De loop verwijderen, page 63](#) uit.
3. Verwijder de schroeven (13) en de trekker (12).
4. Verwijder het ES aan-/uit-ventiel. Zie [ES aan/uit en vloeistofregelventiel repareren, page 69](#).
5. Verwijder de veer (34).
6. Druk op de voorkant van de luchtventielas om die uit de onderkant van de handgreep te krijgen. Kijk de rubberen dichting (23a*) na en vervang hem indien beschadigd.
7. Kijk de u-cup (35) na. Verwijder de u-cup alleen als hij beschadigd is. Als hij wordt verwijderd, moet er een nieuwe worden aangebracht met de lipjes naar de pistoolhandgreep (16) toe gericht. Breng de U-pakking aan op de as van het luchtventiel zodat ze in de juiste positie in de pistoolhandgreep komt.
8. Installeer het luchtventiel (23) en de veer (34) in de pistoolhandgreep (16).
9. Installeer het ES aan-/uitventiel. Zie [ES aan/uit en vloeistofregelventiel repareren, page 69](#).
10. Plaats de trekker (12) en de schroeven (13).
11. Voer de stappen in [De loop installeren, page 63](#) uit.



ti19724a

Figure 47 U-pakking aanbrengen



ti19899a

Figure 48 Luchtklep

De intelligente module vervangen

Als er een foutscherf verschijnt, heeft de intelligente module het contact met de voeding verloren. Controleer op goede verbindingen tussen de intelligente module en de voeding.

Als de LED van de module niet oplichten, moet de module worden vervangen.

1. Voer de stappen in [Het pistool voorbereiden voor onderhoud, page 56](#) uit.
2. Verwijder de taatsschroef (31e), de O-ring (31f) en de ES HI/LO-schakelaar (31c) in de linkerbenenhoek van het intelligente modulepatroon (31a).
3. Verwijder de resterende drie schroeven (31d) uit de patroon.
4. Trek de intelligente module uit de achterkant van het pistool. Trek de lintkabel (RC) uit de connector (GC) in de pistoolhandgreep.
5. Verwijder de pakking (31b).
6. Breng een nieuwe pakking (31b) op de nieuwe patroon (31a). De ingedeukte hoeken van de pakking moeten aan de bovenkant zitten.
7. Breng de lintkabel (RC) van de module in de juiste positie t.o.v. de kabel (GC) van het pistool, en schuif ze stevig op elkaar, zoals afgebeeld. Stop de aangesloten kabels weg in de ruimte in de pistoolhandgreep. Breng de module vlak op de achterkant van de pistoolhandgreep.
8. Plaats de taatsschroef (31e), de O-ring (31f) en de ES HI/LO-schakelaar in de linkerbenenhoek van het intelligente modulepatroon (31a).
9. Installeer de drie overgebleven schroeven (31d). Draai aan tot 0,8 - 1,0 N•m (7 - 9 in-lb).

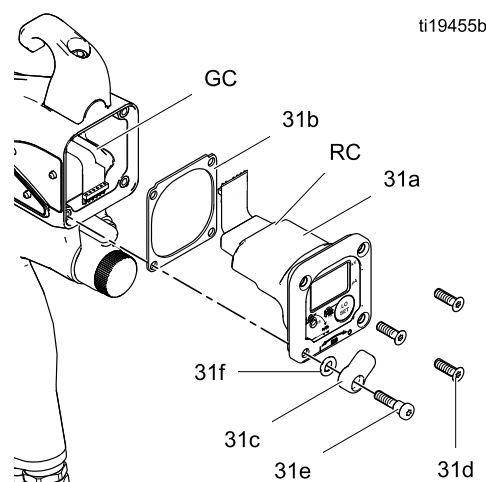


Figure 49 Intelligente module

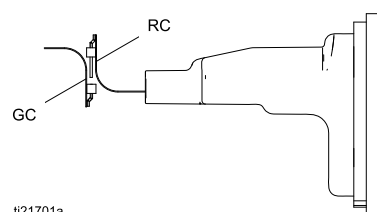
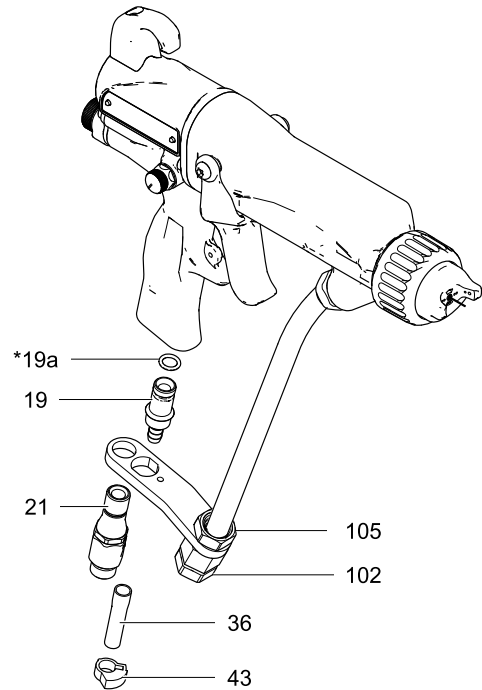


Figure 50 Lintkabels positioneren

Wartel en luchtuitlaatventiel vervangen

1. Voer de stappen in [Het pistool voorbereiden voor onderhoud, page 56](#) uit.
2. Het vervangen van het luchtuitlaatventiel gaat als volgt:
 - a. Verwijder de klem (43) en de uitlaatbuis (36).
 - b. Schroef de wartel (21) uit de pistoolhandgreep (16). De wartel heeft linksdraaiend schroefdraad. Verwijder de console (104).
 - c. Trek het uitlaatventiel (19) van de handgreep (16). Inspecteer de O-ring (19a) en vervang die indien nodig.
 - d. Breng de O-ring (19a*) aan op het uitlaatventiel (19). Smeer de O-ring lichtjes in met siliconenvrij vet.
 - e. Installeer het uitlaatventiel (19) in de handgreep (16).
 - f. Breng draaddichtmiddel aan op het bovenste schroefdraad van de wartel (21). Plaats de console (104) en schroef de wartel in de pistoolhandgreep (16). Draai aan tot 8,4-9,6 N•m (75-85 in-lb).
 - g. Controleer of de moeren (102, 105) goed vastzitten.
 - h. Installeer de buis (36) en de klem (43).

3. Het vervangen van de wartel gaat als volgt:
 - a. Schroef de wartel (21) uit de pistoolhandgreep (16). De wartel heeft linksdraaiend schroefdraad.
 - b. Breng draaddichtmiddel aan op het bovenste schroefdraad van de wartel. Schroef de wartel in de pistoolhandgreep. Draai aan tot 8,5-9,6 N•m (75-85 in-lb).



ti19900a

Figure 51 Luchtinlaatfitting en luchtuitlaatventiel

Onderdeelnr. L60T18 Elektrostatisch watergedragen 60 kV-luchtsputpistool, serie D Bevat onderdelen 1–48

Onderdeelnr. 24M733 Afgeschermde vloeistofslang op waterbasis (101), apart aanschaffen

Ref. Nr.	Onderdeelnr.	Omschrijving	Aantal
1	24N667	LICHAAM, pistool (bevat onderdeel 28)	1
2	24N655	Zie Complete pakkingstang, page 83	1
3	24N652	NAALD, elektrode-, zwart	1
4	24N616	SPUITMOND, 1,5 mm; bevat 4a en 4b	1
4a	24N645	O-RING, geleidend	1
4b	111507	O-RING, fluorelastomeer	1
5	24N477	LUCHTKAP	1
6	24P892	RING, klem-; bevat 6a	1
6a*	198307	PAKKING, u-cup; UHMWPE	1
11	24N662	VOEDING, 60 kV-pistool	1
11a	24N979	VEER	1
12	24N663	TREKKER	1
13	24A445	SCHROEF, trekker-; verpakking 2 stuks	1
15	24N664	Zie Wisselstroomdynamoeenheid, page 84	1
16	24P744	HANDGREEP; voor pistoolmodel L60T17	1
	24P743	HANDGREEP; voor pistoolmodel L60T18	1
17	185111	VEER, druk-	1
18	197624	VEER, druk-	1
19	24P036	VENTIEL, uitlaat-	1
19a*	112085	O-RING	1
21	24N626	WARTEL, luchtinlaat; M12 x 1/4 inwendige schroefdraad (man); linkshandig schroefdraad	1
23	24N633	VENTIEL, lucht-	1
23a*	276733	AFDICHTING, luchtventiel-	1
26	24N630	Zie ES aan/uit en vloeistofregelventiel, page 85	1
27	24N740	SCHROEF, zeskant-, inbus-, 10-24 x 13,5 mm (0,53 inch); rvs; verpakking 2 stuks	1
28*	25N921	PAKKING, loop	1
29	24T304	Zie Begrenzingsventiel voor de vernevelingslucht, page 86	1
30	24N634	Zie Stelventiel voor de ventilatorlucht, page 86	1

▲ Vervangende gevaren- en waarschuwinglabels, -plaatjes en -kaarten zijn gratis verkrijgbaar.

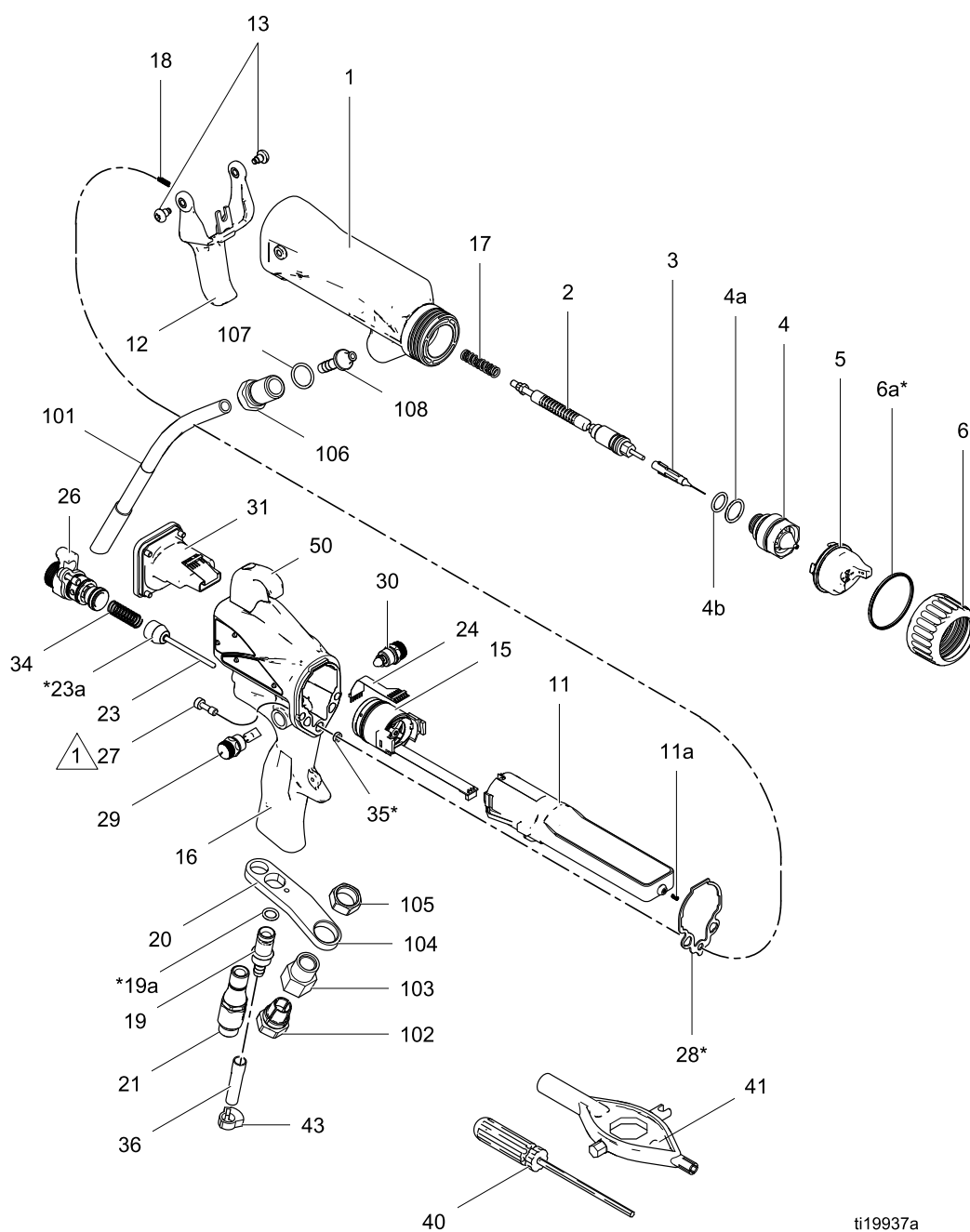
Ref. Nr.	Onderdeelnr.	Omschrijving	Aantal
34	185116	VEER, druk-	1
35*	188749	PAKKING, u-cup	1
36	185103	BUIS, uitlaat-; binnendiameter 6 mm (1/4 inch) (apart verzonden)	1
40	107460	SCHROEVENDRAAIER, inbus, rond uiteinde; 4 mm (apart verzonden)	1
41	276741	MULTI-TOOL (apart verzonden)	1
42	24N786	PLUG, begrenzer- (apart verzonden; te gebruiken in plaats van onderdeel 29)	1
43	110231	KLEM, uitlaatbuis (apart verzonden)	1
44	116553	VET, diëlektrisch; tube 30 ml (1 oz) (niet afgebeeld)	1
45	117824	HANDSCHOEN, geleidend, medium; verpakking 12 stuks; ook verkrijgbaar in small (117823) en large (117825)	1
46	24N604	KAP, pistool-; verpakking 10 stuks	1
48▲	186118	TEKEN, waarschuwings- (niet afgebeeld)	1
50	24N783	HAAK; bevat schroef	1
101	24M732	SLANG, afgeschermd, vloeistofslang op waterbasis, 7,6 m (25 ft); voor pistoolmodel L60T18; bevat 102-108; apart aanschaffen	1
	25N916	SLANG, afgeschermd, vloeistofslang op waterbasis, 15,2 m (50 ft); voor pistoolmodel L60T18; bevat 102-108; apart aanschaffen	1
102	198663	KOPPELRING, voor afgeschermd slang	1
103	185547	BEHUIZING, koppeling-, voor afgeschermd slang	1
104	197954	CONSOLE, vloeistoffitting-	1
105	185548	MOER	1
106	16N953	FITTING, loop-	1
107	102982	O-RING	1
108	16N916	FITTING, afdichtings-	1

* Deze onderdelen zitten in de reparatieset voor de luchtdichting 24N789 (apart aanschaffen).

Intelligente luchtspuitpistoolconstructie op waterbasis

Onderdeelnr. L60M18 Elektrostatisch 60 kV-luchtspuitpistool op waterbasis, serie D

Onderdeelnr. 24M732 Afgeschermd vloeistofslang op waterbasis (101), apart aanschaffen



ti19937a

△ 1 Aandraaien met 2 Nm (20 in-lb).

Onderdeelnr. L60M18 Elektrostatisch 60 kV-luchtsputpistool op waterbasis, serie D**Onderdeelnr. 24M732 Afgeschermde vloeistofslang op waterbasis (101), apart aanschaffen**

Ref. Nr.	Onderdeelnr.	Omschrijving	Aantal
1	24N667	LICHAAM, pistool (bevat onderdeel 28)	1
2	24N655	Zie Complete pakkingstang, page 83	1
3	24N652	NAALD, elektrode-, zwart	1
4	24N616	SPUITMOND, 1,5 mm; bevat 4a en 4b	1
4a	24N645	O-RING, geleidend	1
4b	111507	O-RING, fluorelastomeer	1
5	24N477	LUCHTKAP	1
6	24P892	RING, klem-; bevat 6a	1
6a*	198307	PAKKING, u-cup; UHMWPE	1
11	24N662	VOEDING, 60 kV-pistool	1
11a	24N979	VEER	1
12	24N663	TREKKER	1
13	24A445	SCHROEF, trekker-; verpakking 2 stuks	1
15	24N664	Zie Wisselstroomdynamoeenheid, page 84	1
16	24P742	GREEP, intelligent; voor pistoolmodel L60M17	1
	24P741	GREEP, intelligent; voor pistoolmodel L60M18	1
17	185111	VEER, druk-	1
18	197624	VEER, druk-	1
19	24P036	VENTIEL, uitlaat-	1
19a*	112085	O-RING	1
21	24N626	WARTEL, luchtinlaat; M12 x 1/4 inwendige schroefdraad (man); linkshandig schroefdraad	1
23	24N633	VENTIEL, lucht-	1
23a*	276733	AFDICHTING, luchtventiel-	1
24	245265	CIRCUIT, flexibel	1
26	24N630	Zie ES aan/uit en vloeistofregelventiel, page 85	1
27	24N740	SCHROEF, zeskant-, inbus-; 10-24 x 13,5 mm (0,53 inch); rvs; verpakking 2 stuks	1
28*	25N921	PAKKING, loop	1
29	24T304	Zie Begrenzingsventiel voor de vernevelingslucht, page 86	1
30	24N634	Zie Stelventiel voor de ventilatorlucht, page 86	1

▲ Vervangende gevaren- en waarschuwinglabels, -plaatjes en -kaarten zijn gratis verkrijgbaar.

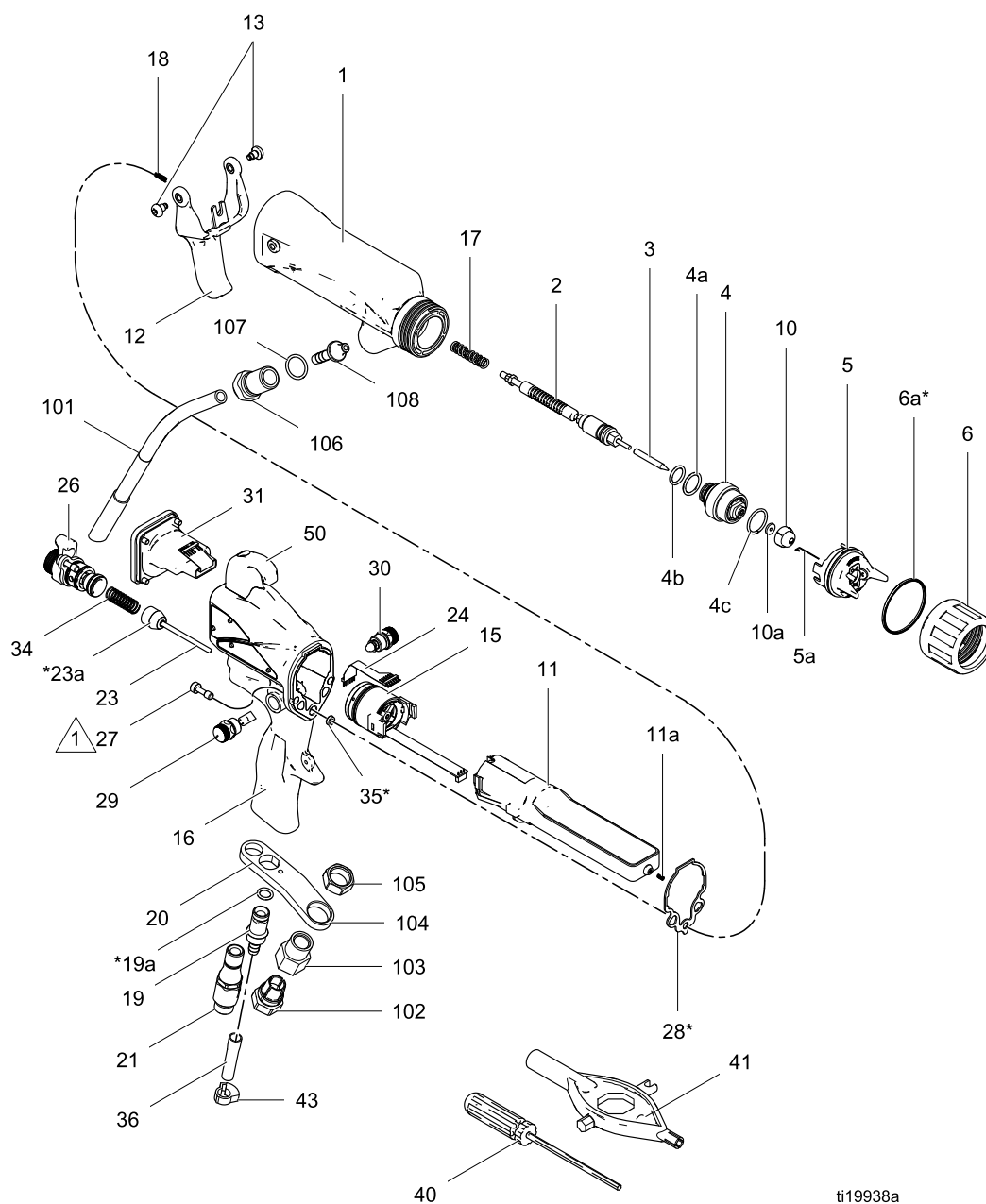
Ref. Nr.	Onderdeelnr.	Omschrijving	Aantal
31	24N756	Zie Intelligente module, page 87	1
34	185116	VEER, druk-	1
35*	188749	PAKKING, u-cup	1
36	185103	BUIS, uitlaat-; binnendiameter 6 mm (1/4 inch) (apart verzonden)	1
40	107460	SCHROEVENDRAAIER, inbus, rond uiteinde; 4 mm (apart verzonden)	1
41	276741	MULTI-TOOL (apart verzonden)	1
42	24N786	PLUG, begrenzer- (apart verzonden; te gebruiken in plaats van onderdeel 29)	1
43	110231	KLEM, uitlaatbuis (apart verzonden)	1
44	116553	VET, diëlektrisch; tube 30 ml (1 oz) (niet afgebeeld)	1
45	117824	HANDSCHOEN, geleidend, medium; verpakking 12 stuks; ook verkrijgbaar in small (117823) en large (117825)	1
46	24N604	KAP, pistool-; verpakking 10 stuks	1
48▲	186118	TEKEN, waarschuwings- (niet afgebeeld)	1
50	24N783	HAAK; bevat schroef	1
101	24M732	SLANG, afgeschermd, vloeistofslang op waterbasis, 7,6 m (25 ft); voor pistoolmodel L60M18; bevat 102-108; apart aanschaffen	1
	25N916	SLANG, afgeschermd, watergedragen vloeistofslang, 15,2 m (50 ft); voor pistoolmodel L60M18; bevat 102-108; afzonderlijk verkrijgbaar	1
102	198663	KOPPELRING, voor afgeschermd slang	1
103	185547	BEHUIZING, koppelring-, voor afgeschermd slang	1
104	197954	CONSOLE, vloeistoffitting-	1
105	185548	MOER	1
106	16N953	FITTING, loop-	1
107	102982	O-RING	1
108	16N916	FITTING, afdichtings-	1

* Deze onderdelen zitten in de reparatieset voor de luchtdichting 24N789 (apart aanschaffen).


Intelligente luchtspuitpistoolconstructie voor vormlossing

Onderdeelnr. L60M19 Elektrostatisch 60 kV-luchtspuitpistool voor vormlossing, serie D

Onderdeelnr. 24M732 Afgeschermd vloeistofslang op waterbasis (101), apart aanschaffen



ti19938a

 Aandraaien met 2 Nm (20 in-lb).

Onderdeelnr. L60M19 Elektrostatisch 60 kV-luchtsputpistool voor vormlossing, serie D**Onderdeelnr. 24M732 Afgeschermde vloeistofslang op waterbasis (101), apart aanschaffen**

Ref. Nr.	Onderdeelnr.	Omschrijving	Aantal
1	24N667	LICHAAM, pistool (bevat onderdeel 28)	1
2	24N655	Zie Complete pakkingstang, page 83	1
3	24N749	NAALD	1
4	24N748	SPUITMOND, zitting; bevat 4a-4c	1
4a	24N645	O-RING, geleidend	1
4b	111507	O-RING, fluorelastomeer	1
4c	24P893	RING, geleidend	1
5	24N727	Zie Luchtkepconstructie, page 87	1
5a	24N643	ELEKTRODE; verpakking 5 stuks	1
6	245790	RING, klem-; bevat 6a	1
6a*	198307	PAKKING, u-cup; UHMWPE	1
10	AEMxxx AEFxxx	SPUITTIP; naar keuze van de klant; bevat nr. 27a	1
10a	183459	PAKKING, tip-	1
11	24N662	VOEDING, 60 kV-pistool	1
11a	24N979	VEER	1
12	24N663	TREKKER	1
13	24A445	SCHROEF, trekker-; verpakking 2 stuks	1
15	24N664	Zie Wisselstroomdynamo-eenheid, page 84	1
16	24P741	GREEP, intelligent	1
17	185111	VEER, druk-	1
18	197624	VEER, druk-	1
19	24P036	VENTIEL, uitlaat-	1
19a*	112085	O-RING	1
21	24N626	WARTEL, luchtinlaat; M12 x 1/4 inwendige schroefdraad (man); linkshandig schroefdraad	1
23	24N633	VENTIEL, lucht-	1
23a*	276733	AFDICHTING, luchtventiel-	1
24	245265	CIRCUIT, flexibel	1
26	24N630	Zie ES aan/uit en vloeistofregelventiel, page 85	1
27	24N740	SCHROEF, zeskant-, inbus-; 10-24 x 13,5 mm (0,53 inch); rvs; verpakking 2 stuks	1
28*	25N921	PAKKING, loop	1

▲ Vervangende gevaren- en waarschuwingslabels, -plaatjes en -kaarten zijn gratis verkrijgbaar.

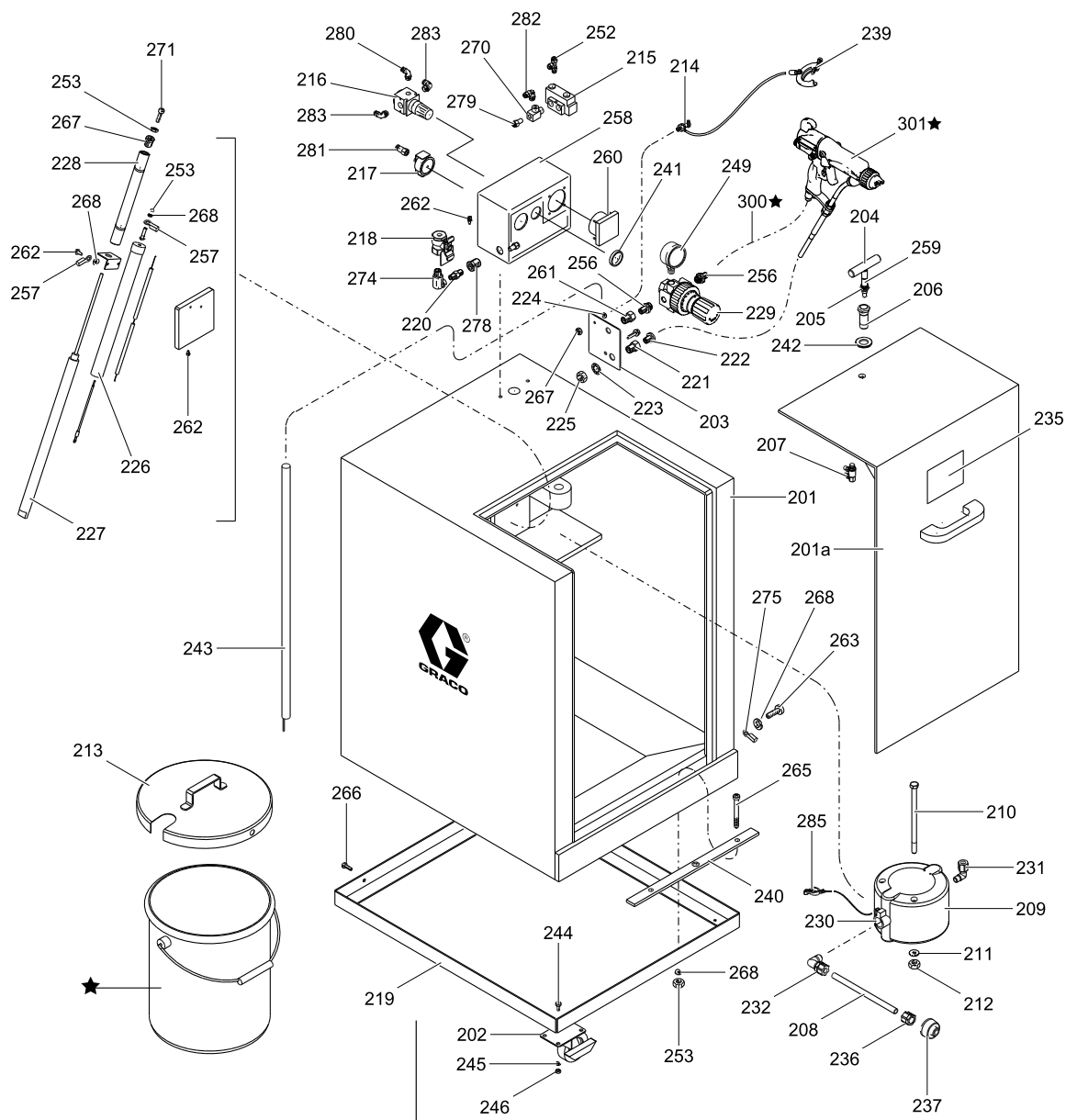
Ref. Nr.	Onderdeelnr.	Omschrijving	Aantal
29	24N792	VENTIEL VOOR HET AFSTELLEN VAN DE VERNEVELINGSLUCHT	1
30	24N634	Zie Stelventiel voor de ventilatorlucht, page 86	1
31	24N756	Zie Intelligente module, page 87	1
34	185116	VEER, druk-	1
35*	188749	PAKKING, u-cup	1
36	185103	BUIS, uitlaat-; binnendiameter 6 mm (1/4 inch) (apart verzonden)	1
40	107460	SCHROEVENDRAAIER, inbus, rond uiteinde; 4 mm (apart verzonden)	1
41	276741	MULTI-TOOL (apart verzonden)	1
42	24N786	PLUG, begrenzer- (apart verzonden; te gebruiken in plaats van onderdeel 29)	1
43	110231	KLEM, uitlaatbuis (apart verzonden)	1
44	116553	VET, diëlektrisch; tube 30 ml (1 oz) (niet afgebeeld)	1
45	117824	HANDSCHOEN, geleidend, medium; verpakking 12 stuks; ook verkrijgbaar in small (117823) en large (117825)	1
46	24N604	KAP, pistool-; verpakking 10 stuks	1
48▲	186118	TEKEN, waarschuwings- (niet afgebeeld)	1
50	24N783	HAAK; bevat schroef	1
101	24M732	SLANG, afgeschermd, vloeistofslang op waterbasis, 7,6 m (25 ft); bevat 102-108; apart aanschaffen	1
	25N916	SLANG, afgeschermd, vloeistofslang op waterbasis, 7,6 m (25 ft); bevat 102-108; apart aanschaffen	1
102	198663	KOPPELRING	1
103	185547	BEHUIZING, koppelring-	1
104	197954	CONSOLE, vloeistoffitting-	1
105	185548	MOER	1
106	16N953	FITTING, loop-	1
107	102982	O-RING	1
108	16N916	FITTING, afdichtings-	1

* Deze onderdelen zitten in de reparatieset voor de luchtdichting 24N789 (apart aanschaffen).

Isolerende behuizing

Onderdeelnr. 233825, isolerende behuizing op waterbasis voor gebruik met een afgeschermd vloeistofslang op waterbasis

Onderdeelnr. 246511, isolerende behuizing op waterbasis voor gebruik met een niet-afgeschermd vloeistofslang op waterbasis



ti19902b

Onderdelen

Ref. Nr.	Onderdeelnr.	Omschrijving	Aantal
201	----	KAST, behuizing-; bevat 201a	1
201a	15A947	DEUR, kast-	1
202	116993	WIELTJE, rem-	4
203	15A660	PLAAT	1
204	15A551	T-HANDGREEP, vergrendeling	1
205	15A545	STEEL, greep-, deur	1
206	15A524	BEHUIZING, vergrendeling	1
207	113061	SCHAKELAAR, druk-, lucht	1
208	----	BUIS, buitendiameter 13 mm (1/2 inch); polyethyleen	A/R
209	233501	POMP, diafragma-, rvs; zie 309303	1
210	----	SCHROEF, zeskant-, 5/16-18 x 140 mm (5,5 inch)	2
211	----	RING, sluit-, binnendiameter 8,74 mm (0,344 inch)	2
212	----	MOER, vergrendelings-; 5/16-18	2
213	241005	DEKSEL, emmer	1
214	104029	LIP, aard-	1
215	116989	VENTIEL, lucht-	1
216	111804	REGELAAR, lucht-	1
217	113060	METER, lucht-; 1/8 uitwendige schroefdraad	1
218	116473	NIPPEL; 1/4 uitwendige schroefdraad x 1/4 inwendige schroefdraad (man)	1
221	185547	KOPPELRING, behuizing; voor 24N580, 24P629 en 233825	1
	15B932	KOPPELRING, behuizing; voor 24P630, 24P631 en 246511	1
222	198663	KOPPELRING; voor 24N580, 24P629 en 233825	1
	190863	KOPPELRING; voor 24P630, 24P631 en 246511	1
223	101390	BORGRING, interne vertanding	1
224	154636	RING, sluit-; binnendiameter 0,625 inch	2
225	185548	MOER	1
226	190410	WEERSTAND, ontlaad-	1
227	116988	CILINDERSTANG	1
228	15A518	BEHUIZING, cilinderstang-	1
229	104267	REGELAAR, lucht-	1
230	----	BUS; kunststof; 3/4 x 1/2 uitwendige schroefdraad	1
231	114456	KNIESTUK, buis; 3/8 npt x buitendiameter 10 mm (3/8 inch)	1
232	116315	KNIESTUK, buis; 3/8 npt x buitendiameter 13 mm (1/2 inch)	1
235▲	15A682	LABEL, waarschuwings-	1
236	116316	FITTING, buis-; 1/2 uitwendige schroefdraad x buitendiameter 13 mm (1/2 inch)	1
237	218798	ZEEF, 1190 micron (16 mesh); rvs	1
238	114958	BAND, trek-	3
239	222011	AARDINGSKABEL, 7,6 m (25 ft)	1
240	234018	STRIP, aard-; aluminium	1

Ref. Nr.	Onderdeelnr.	Omschrijving	Aantal
241	110209	MOER, regelaar-	11
242	114051	RING, vul-; grendel	1
243	210084	STANG, aardings-	1
244	----	SCHROEF, zeskant-; 1/4-20 x 16 mm (5/8 inch)	16
245	----	RING, sluit-; 6 mm (1/4 inch)	16
246	----	MOER, zeskant-; 1/4-20	16
247	107257	SCHROEF, draadvormend	1
248	----	BUIS; buitendiameter 6 mm (1/4 inch); nylon	A/R
249	160430	METER, lucht-	1
251	----	DRAAD, 2,59 mm; groen met gele streep	1
252	----	CONNECTOR, wartel T; buis van 1/8 uitwendige schroefdraad x 4 mm (5/32 inch)	1
253	----	MOER, zeskant-; 10-32	1
256	162449	NIPPEL, verloop-; 1/2 uitwendige schroefdraad x 1/4 uitwendige schroefdraad	2
257	101874	KLEM, ring-	5
258	116990	KAST, bedienings-	1
259	113983	RING, klem-; 13 mm (1/2 inch)	1
260	237933	METER, 0-90 kV	1
261	113336	ADAPTER; 1/4 uitwendige schroefdraad	1
262	----	SCHROEF, pancilinder-; 10-32 x 16 mm (5/8 inch)	4
263	----	SCHROEF, pancilinder-; 10-32 x 6 mm (1/4 inch)	1
264	----	HOUDER, kabel-	3
265	----	SCHROEF, laagbolkop-; 10-24 x 38 mm (1,5 inch)	2
266	----	SCHROEF, laagbolkop-; 10-32 x 25 mm (1,0 inch)	2
267	----	MOER, zeskant-; M5 x 0,8	2
268	----	RING, borg-; nr. 10	9
270	116991	AANSLUITING, T-, spuitstuk	1
271	203953	SCHROEF, zeskant- met vergrendeling, 10-24 x 10 mm (3/8 inch)	1
272	----	DRAAD, 1,63 mm; rood	A/R
273	----	DRAAD, aard-, 1,63 mm; groen met gele streep	A/R
274	155541	MOER, wartel-; 1/4 uitwendige schroefdraad	1
275	114261	KLEM, ring-; nr. 10	1
276	15A780	PLUG, zeskant-	1
278	117314	CONNECTOR, schot-; 1/4 uitwendige schroefdraad	1
279	113319	CONNECTOR, buis-; 1/4 uitwendige schroefdraad x buitendiameter 10 mm (3/8 inch)	2
280	----	KNIESTUK, buis-	1
281	----	FITTING, buis-; 1/8 uitwendige schroefdraad x buitendiameter 4 mm (5/32 inch)	1

Ref. Nr.	Onderdeelnr.	Omschrijving	Aantal
282	---	WARTEL, buis-; 1/4 uitwendige schroefdraad x buitendiameter 6 mm (1/4 inch)	4
283	---	WARTEL, buis-; 1/8 uitwendige schroefdraad x buitendiameter 4 mm (5/32 inch)	2
285	112791	KLEM	1
286	---	BUIS; buitendiameter 10 mm (3/8 inch)	A/R
300★	---	SLANG, lucht-, geard; binnendiameter 8 mm (0,315 inch); 1/4 inwendige schroefdraad (vrouw) x 1/4 inwendige schroefdraad (vrouw) linksdraaiend schroefdraad, rode omhulling met roestvrijstalen gevlochten aardomvlechtingspad. Zie Slangen, page 103 voor beschikbare slanglengtes.	1

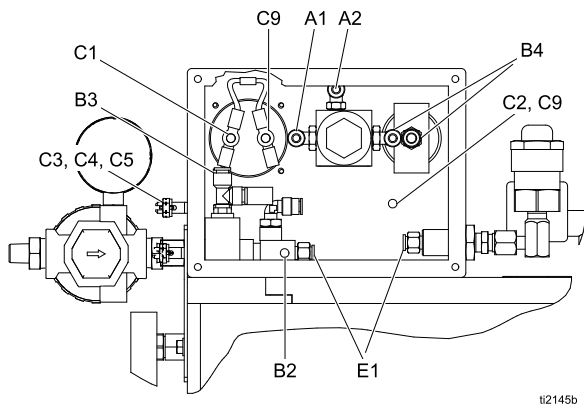
Ref. Nr.	Onderdeelnr.	Omschrijving	Aantal
301★	L60T18	PISTOOL; zie Standaard luchtspuitpistoolconstructie op waterbasis, page 73	1
	L60M18	PISTOOL; zie Intelligente luchtspuitpistoolconstructie op waterbasis, page 75	1
	L60M19	PISTOOL; zie Intelligente luchtspuitpistoolconstructie voor vormlossing, page 77	1

▲ Vervangende gevaren- en waarschuwinglabels, -plaatjes en -kaarten zijn gratis verkrijgbaar.

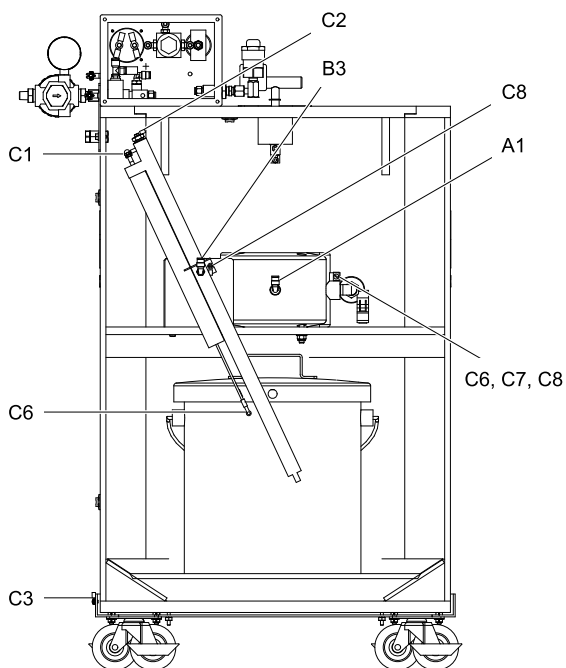
★ De luchtslang (300) en het pistool (301) zijn niet inbegrepen bij de 233825 isolerende behuizing. Deze worden alleen ter illustratie getoond. Zie pagina 3 voor een lijst met modellen waarbij een luchtslang en pistool zijn inbegrepen. De emmer is ter illustratie, en is niet inbegrepen.

Buizen en bedrading

Gedetailleerde tekeningen van de regelkast

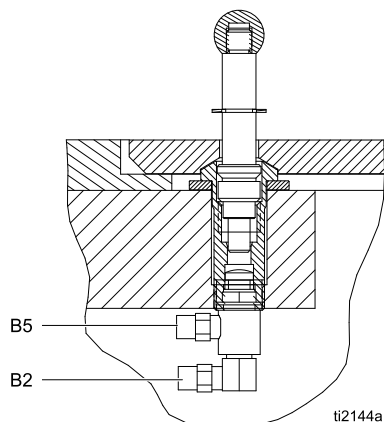


ti2145b



ti2143b

Gedetailleerde tekening van de deurvergrendelingsschakelaar



ti2144a

Overzichtsschema buizen en bedrading

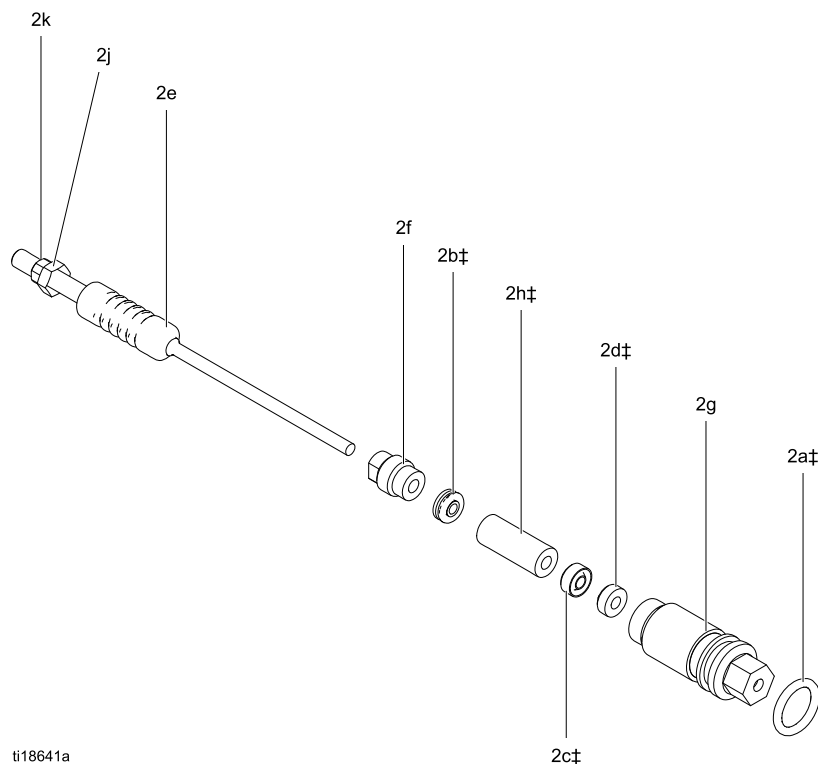
Gebruik de diagrammen om de aansluitpunten voor de onderstaande buizen en bedrading te vinden.

Code	Ref. Nr.	Lengte inch (mm)	Omschrijving
A1	248	508 (20)	Buis met buitendiameter 6 mm (1/4 inch), regelaar (216) tot pomp
A2	248	229 (9)	Buis met buitendiameter 6 mm (1/4 inch), regelaar (216) tot verdeelstuk
B2	249	432 (17)	Buis met buitendiameter 4 mm (5/32 inch), verdeelstuklucht tot deurvergrendelingsschakelaar
B3	249	508 (20)	Buis met buitendiameter 4 mm (5/32 inch), ventiel-T-stuk tot cilinder
B4	249	127 (5)	Buis met buitendiameter 4 mm (5/32 inch), regelaar (216) tot meter (217)
B5	249	559 (22)	Buis met buitendiameter 4 mm (5/32 inch), ventiel-T-stuk tot deurvergrendelingsschakelaar
C1	272	229 (9)	Rode 1,63 mm-draad van de bovenkant van de ontladweerstand tot de meter
C2	251	204 (8)	Groen-gele 1,63 mm-draad van de aardlip van de interne kast tot de cilinderkap
C3	273	864 (34)	Groen-gele 2,59 mm-draad van de externe aardlip tot het onderstel
C4	239	N.v.t.	Groen-gele aarddraad van 7,6 m (25 ft) met klem, van de externe aardlip tot het goede aardpunt
C5	243	N.v.t.	Groen-gele 2,59 mm-draad van de externe aardlip tot de aardvoeler
C6	226	N.v.t.	Rode draad van de ontladweerstand tot de pomp
C7	272	407 (16)	Rode 1,63 mm-draad van de pomp tot het emmerdeksel met klem
C8	272	305 (12)	Rode 1,63 mm-draad van de pomp (209) tot de aarde op de cilinderconsole
C9	251	N.v.t.	Groen-gele 2,59 mm-draad van de meter (+) tot de aardlip van de interne kast
E1	286	102 (4)	Buis met buitendiameter 9 mm (3/8 inch), schot tot spuitstuk

Complete pakkingstang

Onderdeelnr. 24N655 complete pakkingstang

Bevat onderdelen 2a-2k



Ref. Nr.	Onderdeelnr.	Omschrijving	Aantal
2a‡	111316	O-RING	1
2b‡	116905	AFDICHTING	1
2c‡	178409	PAKKING, vloeistof-	1
2d‡	178763	PAKKING, naald-	1
2e	24N703	STANG, pakking- (bevat onderdeel 2j en 2k)	1
2f	197641	MOER, pakking-	1

‡ Deze onderdelen zitten in de reparatieset voor de luchtdichting 24N790 (apart aanschaffen).

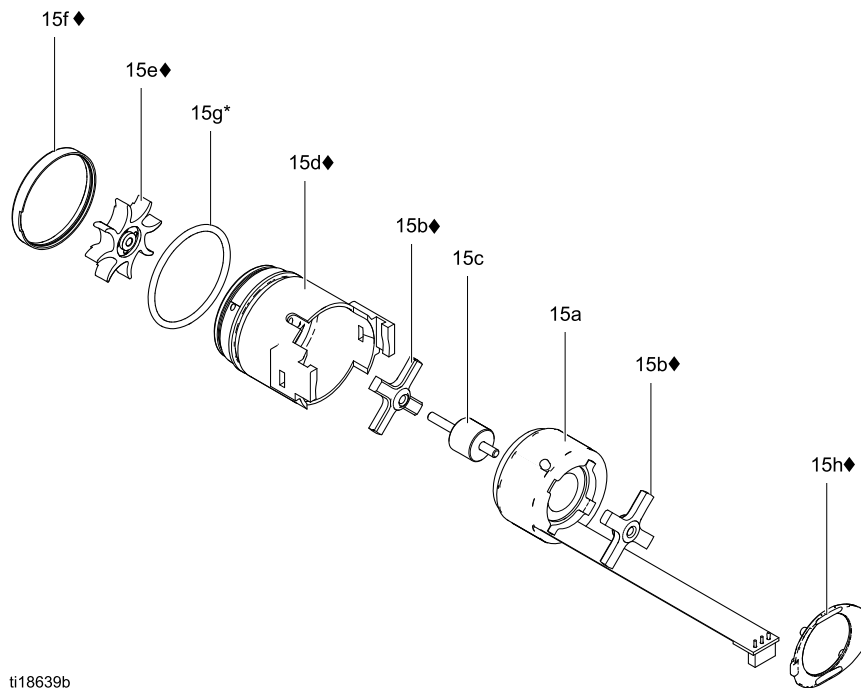
◆ Deze onderdelen zitten in de trekkerafstelmoerset 24N700 (apart aanschaffen).

Ref. Nr.	Onderdeelnr.	Omschrijving	Aantal
2g	185495	BEHUIZING, pakking	1
2h‡	186069	AFSTANDBUS, pakking	1
2j◆	— — —	MOER, trekkerafstelling (deel van onderdeel 2e)	1
2k◆	— — —	MOER, trekkerafstelling (deel van onderdeel 2e)	1

Onderdelen met de aanduiding — — — zijn niet apart verkrijgbaar.

Wisselstroomdynamo-eenheid

Onderdeelnr. 24N664 Wisselstroomdynamoconstructie



ti18639b

Ref. Nr.	Onderdeelnr.	Omschrijving	Aantal
15a	24N705	SPOEL, Dynamo-	1
15b◆	24N706	LAGERSET (bevat twee lagers, onderdeel 15d behuizing, onderdeel 15e ventilator, onderdeel 15f kap, en één keer onderdeel 15h clip)	1
15c	24Y264	AS-SET (bestaat uit as en magneet)	1
15d◆	24N707	BEHUIZING; bevat onderdeel 15f	1

* Deze onderdelen zitten in de reparatieset voor de luchtdichting 24N789 (apart aanschaffen).

◆ Deze onderdelen zitten in Lager set 24N706 (apart aanschaffen).

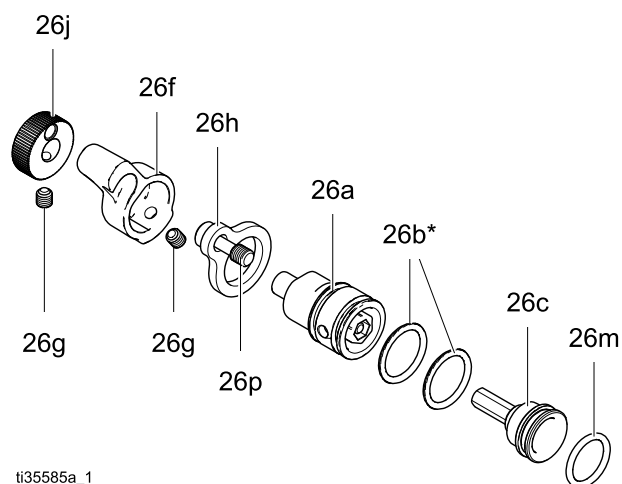
Ref. Nr.	Onderdeelnr.	Omschrijving	Aantal
15e◆	— — —	VENTILATOR; deel van onderdeel 15b	1
15f◆	— — —	KAP, behuizing; deel van onderdeel 15d	1
15g*	110073	O-RING	1
15h◆	24N709	CLIP; verpakking 5 stuks (één exemplaar zit bij 15b)	1
28◆*	25N921	PAKKING, pistoolloop (niet afgebeeld)	1

Onderdelen met de aanduiding — — — zijn niet apart verkrijgbaar.

ES aan/uit en vloeistofregelventiel

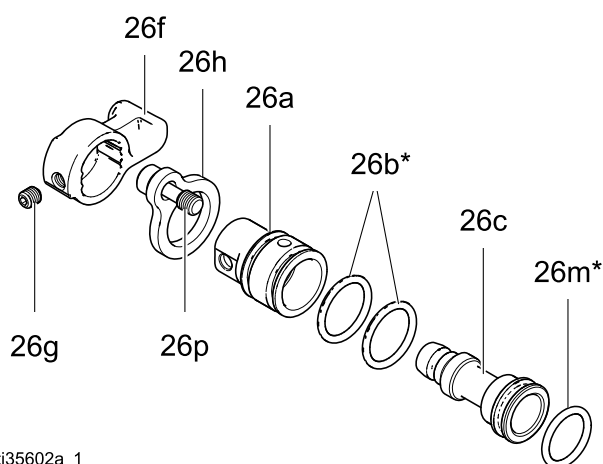
Onderdeelnr. 24N630 ES aan/uit- en vloeistofregelventiel

Onderdeelnr. 26A160 ES aan/uit met begrenzingsventiel en vloeistofregelventiel



ti35585a_1

Onderdeelnr. 24N632 ES aan/uit- en vloeistofregelventiel



ti35602a_1

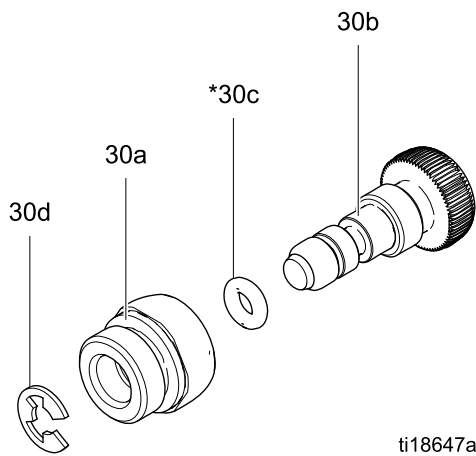
Ref. Nr.	Onderdeelnr.	Omschrijving	Aantal
26a	— — —	BEHUIZING, ventiel; zwart voor standaard model 24N630, blauw voor beperkt model 26A160	1
	— — —	BEHUIZING, ventiel; model 24N632	1
26b*	15D371	O-RING	2
26c	— — —	ZUIGER, klep	1
26f	24N649	HENDEL, ES aan/uit; bevat 26g; modellen 24N630 en 36A160	1
	24N650	HENDEL, ES aan/uit; bevat 26g; modellen 24N632	1
26g	— — —	SCHROEF, stel-, inbus	2
26h	24N631	PLAAT, klem-	1
26j	24N648	KNOP, stel-, vloeistof, bevat 26g; modellen 24N630 en 36A160	1
	25E767	KNOP, stel-, vloeistof, blauw; bevat 26g; modellen 24N630 en 36A160	1
26m*	113746	O-RING	1
26p	24N740	SCHROEF, borg-, verpakking 2 stuks	1

* Deze onderdelen zitten in de reparatieset voor de luchtdichting 24N789 (apart aanschaffen).

Onderdelen met de aanduiding — — — zijn niet apart verkrijgbaar.

Stelventiel voor de ventilatorlucht

Onderdeelnr. 24N634 Stelventiel voor de ventilatorlucht (afgebeeld)



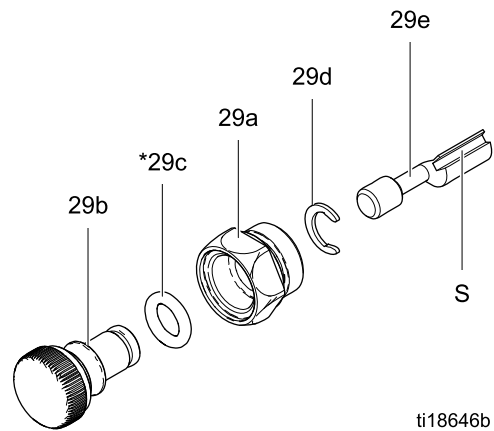
Ref. Nr.	Onderdeelnr.	Omschrijving	Aantal
30a	----	MOER, ventiel-	1
30b	----	VENTIELSTEEL	1
30c*	111504	O-RING	1
30d	24N646	RING, borg-; verpakking 6 stuks	1

* Deze onderdelen zitten in de reparatieset voor de luchtdichting 24N789 (apart aanschaffen).

Onderdelen met de aanduiding — — — zijn niet apart verkrijgbaar.

Begrenzingsventiel voor de vernevelingslucht

Onderdeelnr. 24T304 Begrenzingsventiel voor de vernevelingslucht (afgebeeld)



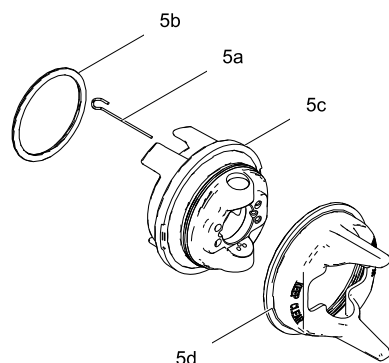
Ref. Nr.	Onderdeelnr.	Omschrijving	Aantal
29a	----	BEHUIZING, ventiel-	1
29b	----	LICHAAM, ventiel-	1
	----	LICHAAM, ventiel-; alleen voor pistolen voor rond spuitpatroon	1
29c*	111516	O-RING	1
29d	118907	BORGRING	1
29e	----	VENTIELSTEEL	1
29f	----	KNOP, as-; alleen ronde spuitpatronen	1
29g	----	STELSCHROEF, knop; alleen voor pistolen voor rond spuitpatroon	1

* Deze onderdelen zitten in de reparatieset voor de luchtdichting 24N789 (apart aanschaffen).

Onderdelen met de aanduiding — — — zijn niet apart verkrijgbaar.

Luchtkapconstructie

Onderdeelnr. 24N727 Luchtkapconstructie



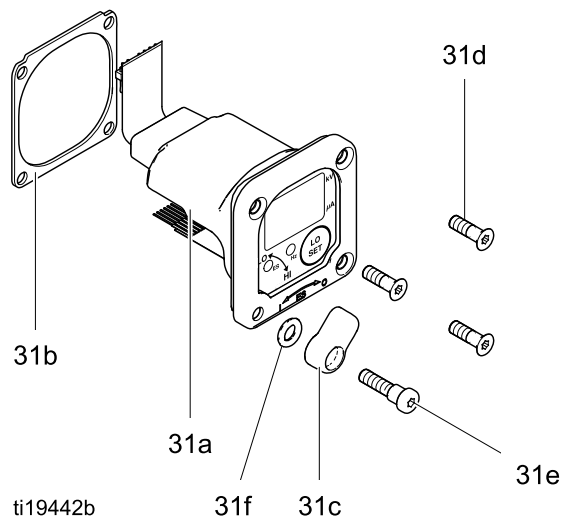
ti20147a

Ref. Nr.	Onderdeelnr.	Omschrijving	Aantal
5a	24N643	ELEKTRODE; verpakking 5 stuks	1
5b	24N734	O-RING; ptfе; verpakking 5 stuks (ook verkrijgbaar in verpakking met 10 stuks; bestel 24E459)	1
5c	— — —	LUCHTKAP	1
5d	24N726	BESCHERMER, tip-, oranje	1
10a	183459	PAKKING, tip- (niet afgebeeld)	5

Onderdelen met de aanduiding — — — zijn niet apart verkrijgbaar.

Intelligente module

Onderdeelnr. 24N756 intelligente module



Ref. Nr.	Onderdeelnr.	Omschrijving	Aantal
31a	— — —	PATROON	1
31b	24P433	PAKKING	1
31c	24N787	SCHAKELAAR, ES HI/LO	1
31d♦	— — —	SCHROEF	3
31e♦	— — —	SCHROEF, taats-	1
31f	112319	O-RING	1

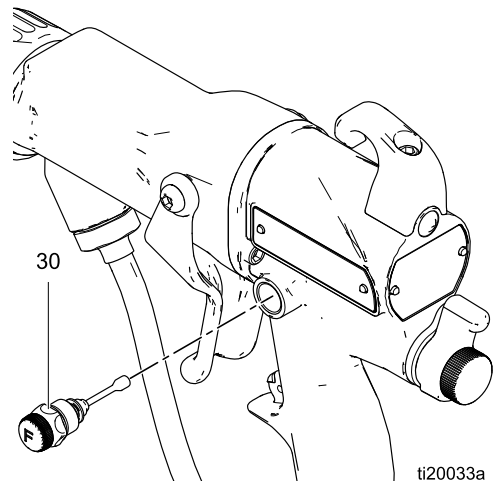
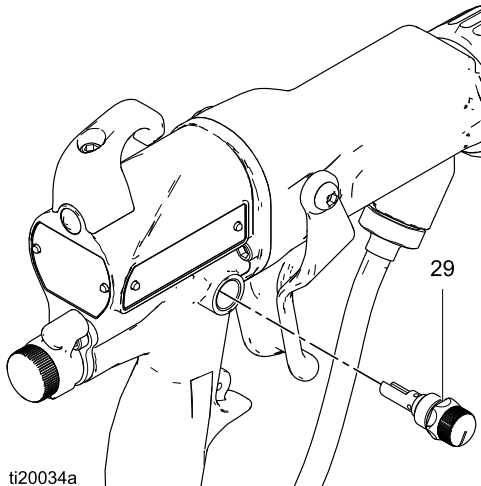
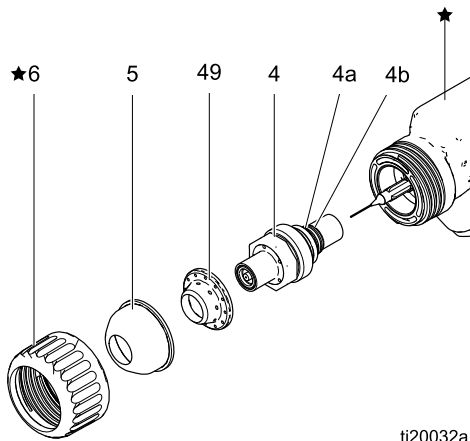
Onderdelen met de aanduiding — — — zijn niet apart verkrijgbaar.

♦ Deze onderdelen zijn inbegrepen bij de intelligente moduleschroefkit 24N757 (apart aanschaffen).

Pistool voor rond spuitpatroon

Onderdeelnr. 24N318 groot patroon

OPMERKING: Onderdelen met een ★ worden ter referentie weergegeven en worden niet in de set meegeleverd.

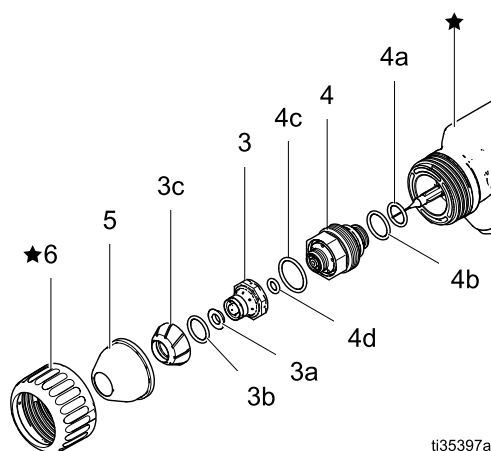


Ref. Nr.	Onderdeelnr.	Omschrijving	Aantal
4	24N729	SPUITMOND, rond spuitpatroon; bevat 4a en 4b. Zie Selectietabel vloeistofspuitmond, page 90.	1
4a	24N645	O-RING, geleidend	1
4b	111507	O-RING, fluorelastomeer	1
5	24N731	LUCHKAP, rondspuit- Zie Selectiehandboek luchtkappen, page 94.	1
29	24N733	BEGRENZINGSVENTIEL VOOR VERNEVELINGSLUCHT, rond spuiten	1
30	24N732	STELVENTIEL VOOR DE VENTILATORLUCHT, rond spuiten	1
49	24N730	VERDAMPER, rond spuiten	1

Onderdeelnr. 25N836 klein patroon

Onderdeelnr. 25N837 middelmaat patroon

OPMERKING: Onderdelen met een ★ worden ter referentie weergegeven en worden niet in de set meegeleverd.



ti35397a

Ref. Nr.	Onderdeelnr.	Omschrijving	Aantal
3	25N838	LUCHTKAP, binnenkant, klein patroon; bevat 3a-3c	1
	25N839	LUCHTKAP, binnenkant, middelmaat patroon; bevat 3a-3c	1
3a	25N938	DEFLECTOR, klein patroon	1
	25N939	DEFLECTOR, middelmaat patroon	1
3b	113137	O-RING, klein patroon	1
	113746	O-RING, middelmaat patroon	1
3c	---	VERDAMPER, klein patroon	1
	---	VERDAMPER, middelmaat patroon	1
4	25N835	SPUITMOND, rond spuitpatroon; bevat 4a-4d	1
4a	24N645	O-RING, geleidend	1
4b	111507	O-RING, fluorelastomeer	1
4c	117610	O-RING	1
4d	111516	GELEIDENDE CONTACTRING	1
5	25N840	LUCHTKAP, klein patroon	1
	25N841	LUCHTKAP, middelmaat patroon	1
6	---	BORGRING	1

Vloeistofspuitmonden

Selectietabel vloeistofspuitmond

				
Om het risico van verwondingen te verminderen moet u de Drukontlastingsprocedure, page 37 volgen, voordat u een vloeistofspuitmond en/of een luchtkap gaat verwijderen of installeren.				

Onderdeelnr. vloeistofspuitmond	Vloeistofopening mm (inch)	Kleur	Omschrijving
24N619	0,55 (0,022)	Zwart	Standaard spuitmonden (STD) voor standaard coatings
24N613	0,75 (0,029)	Zwart	
25N895	1,0 (0,042)	Groen	
25N896	1,2 (0,047)	Grijs	
24N616	1,5 (0,055)	Zwart	
25N897	1,8 (0,070)	Bruin	
24N618	2,0 (0,079)	Zwart	
25N831	1,0 (0,042)	Groen	Nauwkeurige, slijtgevoelige spuitmonden (PHW) met geharde rvs zitting en schadebestendige rvs tip; voor standaard coatings, schurende materialen en metallics
25N832	1,2 (0,047)	Grijs	
25N833	1,5 (0,055)	Zwart	
25N834	1,8 (0,070)	Bruin	
24N620	0,75 (0,029)	Blauw	Slijtgevoelige spuitmonden (HW) met geharde keramische zitting, voor schurende materialen en metallics
24N621	1,0 (0,042)		
24N622	1,2 (0,047)		
24N623	1,5 (0,055)		
24N624	1,8 (0,070)		
24N625	2,0 (0,079)		

Prestatiegrafieken vloeistofspuitmonden

Gebruik de volgende procedure om voor uw toepassing de juiste spuitmond te kiezen.

1. Zoek op elke grafiek het punt dat overeenkomt met de door u gewenste vloeistofstroom en viscositeit. Markeer dat punt in elke grafiek met een potlood.
2. De dikke verticale lijn in elke grafiek stelt de doelstroomsnelheid voor bij de betreffende maat spuitmond. Zoek de grafiek waarin het gemarkeerde punt het dichtste bij de dikke verticale lijn staat. Dit is de aanbevolen spuitmondmaat voor uw toepassing. Als de doelstroomsnelheid aanzienlijk wordt overschreden, kan het spuitrendement lager zijn vanwege de overmatige vloeistofviscositeit.
3. Vanaf het gemarkeerde punt gaat u horizontaal naar de verticale schaal, om daar de benodigde druk te vinden. Is die druk te hoog, dan gaat u naar de eerstvolgende grotere maat spuitmond. Gebruik een één maat kleinere tip als de vloeistofdruk te laag is (< 34 kPa, 0,34 bar, 5 psi).

Verklaring prestatiegrafieken vloeistofspuitmond

OPMERKING: De vloeistofdruk is gemeten bij de inlaat van het pistool.





Vloeistof van 260 centipoise	
Vloeistof met viscositeit 160 centipoise	
Vloeistof van 70 centipoise	
Vloeistof van 20 centipoise	

Table 12 Smitopening: 0,55 mm (0,022 inch)

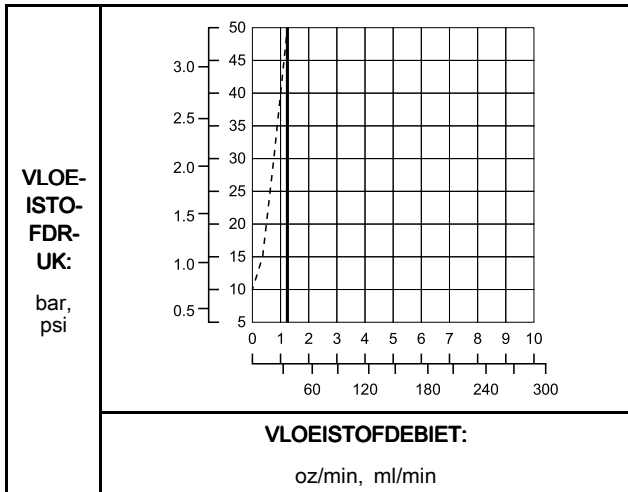


Table 15 Smitopening: 1,2 mm (0,047 inch)

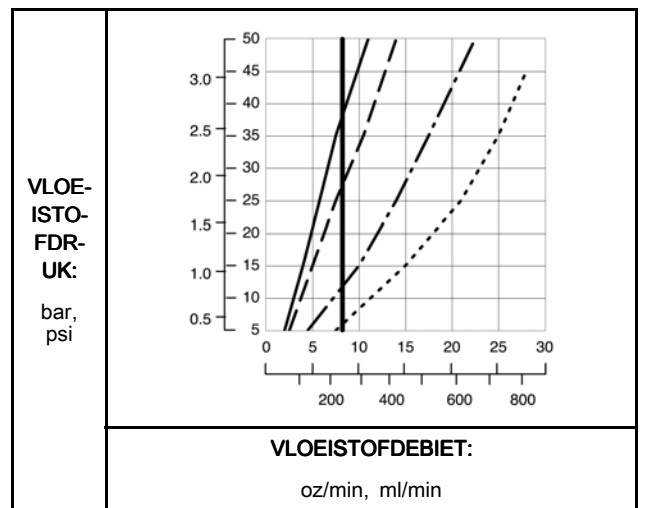


Table 13 Smitopening: 0,75 mm (0,030 inch)

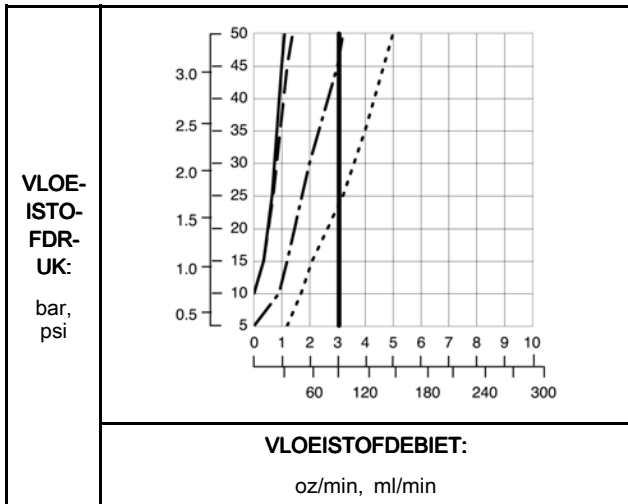


Table 16 Smitopening: 1,5 mm (0,059 inch)

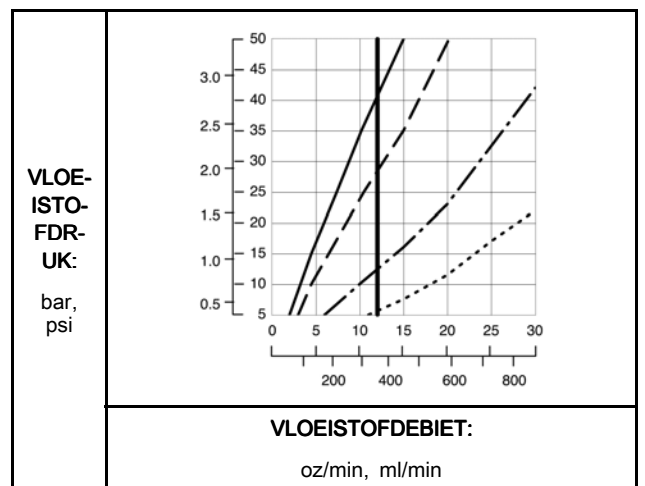


Table 14 Smitopening: 1,0 mm (0,040 inch)

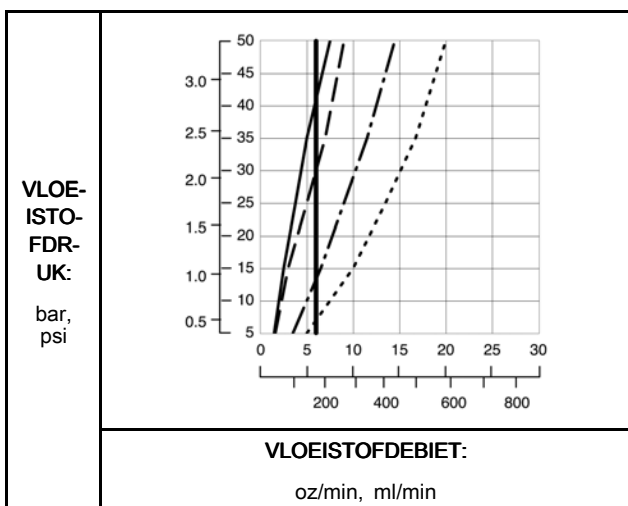


Table 17 Smitopening: 1,8 mm (0,070 inch)

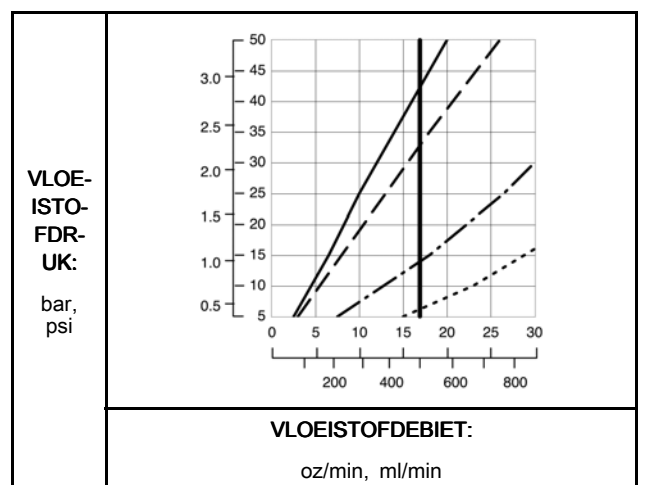
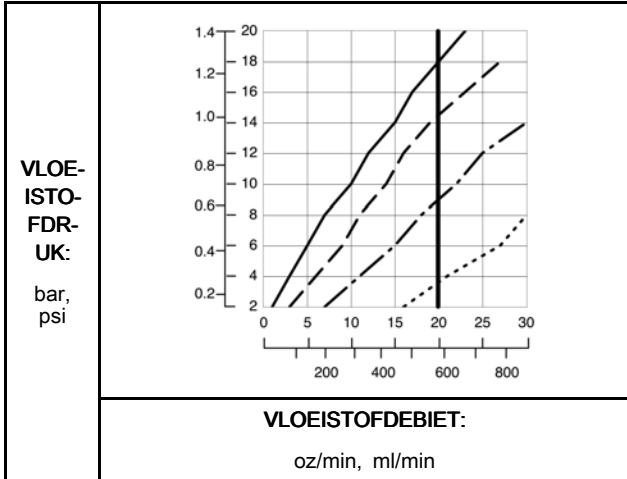


Table 18 Sduitopening: 2,0 mm (0,080 inch)



Luchtkappen

Selectiehandboek luchtkappen

				
Beperk het risico van verwondingen door de Drukontlastingsprocedure, page 37 uit te voeren voordat u een vloeistofspuitmond en/of een luchtkap gaat verwijderen of installeren.				

De schema's in deze sectie kunnen u helpen bij het selecteren van een luchtkap.

- Houd er rekening mee dat meer dan één luchtkap aan uw afwerkingsvereisten kan voldoen.
- Houd bij het selecteren van een luchtkap rekening met de eigenschappen van de coating, de geometrie van de onderdelen, de vorm van

het patroon, de grootte van het patroon en de voorkeuren van de operator.

Metingen

Alle luchtkaplengtes en -patroonvormen in het volgende schema's werden onder de volgende omstandigheden gemeten, tenzij anders vermeld:

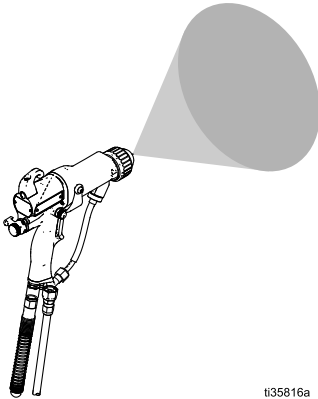
OPMERKING: De patroonvorm en -lengte zijn afhankelijk van het materiaal.

- Afstand tot doel: 254 mm (10 inch)
- Inlaatluchtdruk: 3,4 bar (34 kPa, 50 psi)
- Ventilatorlucht: ingesteld voor maximale lengte
- Stroomsnelheid van de vloeistof: 300 cc/min (10 oz/min)

Patroonvorm

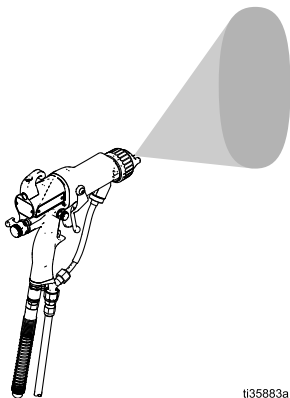
OPMERKING: Patroonvormen worden beïnvloed door de materiaalviscositeit, de stroomsnelheid en de luchtdrukinstellingen. Het is mogelijk dat het pistool niet onder alle omstandigheden de beoogde ontwerpvorm behoudt.

- **Ronde patronen** hebben een wervelend, langzaam, rond kegelpatroon voor een uitstekende afwerking en spuitrendement.

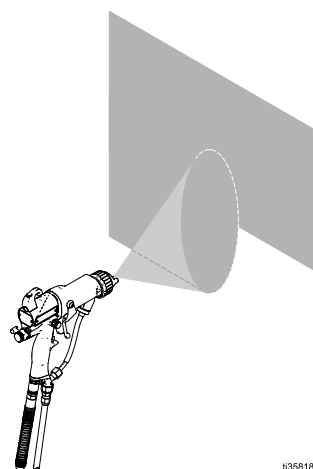
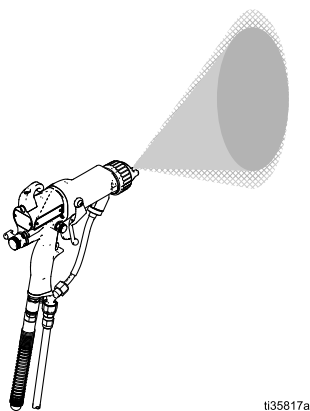


- **Ventilatorpatronen** hebben twee vormen: ronde uiteinden en tapse uiteinden.

– **Ventilatorpatronen met ronde uiteinden** zijn veelzijdig inzetbaar. Ze kunnen in elke toepassing worden gebruikt en zijn vaak de beste optie voor kleinere onderdelen of ingesneden verf.



– **Ventilatorpatronen met tapse uiteinden** zijn het meest geschikt voor een gelijkmatige laagdikte met overlappende verflagen.



**Luchtkappen algemeen ventilatorpatroon:
Beschrijvingen**

On-derdeelnr.	Kleur	Omschrijving	Gebruiksrichtlijnen
24N477	Zwart	Standaard	Zeer veelzijdige luchtkap. Aanbevolen voor de meeste materialen en toepassingen. Eersteklas afwerking. Vaak gebruikt voor toepassingen op waterbasis.
24W479	Groen		
24N438	Zwart	Alternatief	Vergelijkbaar met de standaard luchtkap met een alternatieve opstelling van vernevelde lucht.
24N376	Zwart	Lang patroon	Langste spuitpatroon, geoptimaliseerd voor het verven van grote delen met overlappende verflagen. Vaak gebruikt voor toepassingen op waterbasis.
24N276	Blauw		
24N277	Rood		
24N278	Groen		
24N274	Zwart	Kort patroon	Korter patroon, geoptimaliseerd voor verven met overlappende lagen.

**Luchtkappen algemeen ventilatorpatroon:
Specificaties**

Onderdeelnr.	Kleur	Omschrijving	Patroon-vorm	Nominale patroon-lengte inch (mm)	Aanbevolen viscositeit vloeistof*	Aanbevolen productiesnelheid**	Vern-eveling	Rein-heid
24N477	Zwart	Standaard	Rond uiteinde	381-432 (15-17)	Licht-middelhoog	Standaard	Best	Goed
24W479	Groen							
24N438	Zwart	Alternatief	Rond uiteinde	381-432 (15-17)	Licht-middelhoog	Standaard	Best	Goed
24N376	Zwart	Lang patroon	Taps uiteinde	17-19 (432-483)	Licht-middelhoog	Standaard	Beter	Beter
24N276	Blauw							
24N277	Rood							
24N278	Groen							
24N274	Zwart	Kort patroon	Taps uiteinde	12-14 (305-356)	Licht-middelhoog	Standaard	Goed	Best

*Vloeistofviscositeit, in centipoise (cp) bij 21 °C.
Centipoise = centistoke x vloeistofspecifieke zwaartekracht.

Licht-middelhoog 20-70 cp

Middelhoog-zwaar 70-360 cp

Hoog vastestofgehalte 360+ cp

**Aanbevolen productiesnelheid

Standaard 300 cc/min tot 500 cc/min (10 oz/min tot 17 oz/min)

Laag 100 cc/min tot 300 cc/min (3 oz/min tot 10 oz/min)

Hoog 500 cc/min tot 600 cc/min (17 oz/min tot 20 oz/min)

Zeer hoog 600 cc/min tot 750 cc/min (20 oz/min tot 25 oz/min)

**Luchtkappen speciaal ventilatorpatroon:
Beschrijvingen**

Onderdeelnr.	Kleur	Omschrijving	Gebruiksrichtlijnen
25E670	Zwart	Zacht spuiten	Voor het verven van kleine, lichte onderdelen met een traag spuitpatroon. Geoptimaliseerd voor lage productiesnelheden.
24N275	Zwart	Lucht- en ruimtevaart	Geoptimaliseerd voor coatings voor de lucht- en ruimtevaart. <ul style="list-style-type: none"> • eersteklas afwerking • Lichte, middelzware en zware viscositeit en coatings met een hoog gehalte vaste stof • Zeer hoge productiesnelheden
24N279	Zwart	Vaste stoffen	Geoptimaliseerd voor middelzware en zware viscositeit en coatings met een hoog gehalte vaste stof bij standaard productiesnelheden.
24N439	Zwart	Vaste stoffen - hoog debiet	Vereist voor gebruik met spuitmonden van 2,0 mm. Geoptimaliseerd voor middelzware en zware viscositeit en coatings met een hoog gehalte vaste stof bij hoge productiesnelheden.
25E671	Zwart	HVLP	Voor toepassingen waarbij HVLP vereist is.

Luchtkappen speciaal ventilatorpatroon: Specificaties

Onderdeelnr.	Kleur	Omschrijving	Patroonvorm	Nominale patroonlengte inch (mm)	Aanbevolen viscositeit vloeistof*	Aanbevolen productiesnelheid**	Vernieuwing	Reinheid
25E670	Zwart	Zacht spuiten	Rond uiteinde	10-12 (254-305)***	Licht-middelhoog	Laag	Beter	Goed
24N275	Zwart	Lucht- en ruimtevaart	Taps uiteinde	14-16 (356-406)	Lichte, middelzware en zware viscositeit en coatings met een hoog gehalte vaste stof	Zeer hoog	Goed	Best
24N279	Zwart	Vaste stoffen	Rond uiteinde	14-16 (356-406)	Middelzware en zware viscositeit en coatings met een hoog gehalte vaste stof	Standaard	Beter	Goed
24N439	Zwart	Vaste stoffen - hoog debiet	Taps uiteinde	11-13 (279-330)	Middelzware en zware viscositeit en coatings met een hoog gehalte vaste stof	Hoog	Best	Beter
25E671	Zwart	HVLP	Rond uiteinde	11-13 (279-330)	Licht-middelhoog	Standaard	Goed	Goed

*Vloeistofviscositeit, in centipoise (cp) bij 21 °C.
Centipoise = centistoke x vloeistofspecifieke zwaartekracht.

Licht-middelhoog 20-70 cp

Middelhoog-zwaar 70-360 cp

Hoog vastestofgehalte 360+ cp

**Aanbevolen productiesnelheid

Standaard 300 cc/min tot 500 cc/min (10 oz/min tot 17 oz/min)

Laag 100 cc/min tot 300 cc/min (3 oz/min tot 10 oz/min)

Hoog 500 cc/min tot 600 cc/min (17 oz/min tot 20 oz/min)

Zeer hoog 600 cc/min tot 750 cc/min (20 oz/min tot 25 oz/min)

***De luchtkap voor zacht sproeien werd gemeten met een op 100 cc/min (3,5 oz/min) ingesteld vloeistofdebiet.

Luchtkappen met rond patroon: Beschrijvingen

Onderdeelnr.	Kleur	Omschrijving	Gebruiksrichtlijnen
24N318	Zwart	Groot patroon	Conventioneel rond patroonontwerp voor grotere patronen tot 20 cm (8 inch). Wervelend, langzaam, rond kegelpatroon voor een uitstekende afwerking en spuitrendement.
25N837	Zwart	Middelmaat patroon	Dubbel vernevelde-luchtontwerp voor binnen en buiten voor een betere verneveling bij lage luchtstromen. Voor middelmaat patronen tot maximaal 15 cm (6 inches). Wervelend, langzaam, rond kegelpatroon voor een uitstekende afwerking en spuitrendement.
25N836	Zwart	Klein patroon	Dubbel vernevelde-luchtontwerp voor binnen en buiten voor een betere verneveling bij lage luchtstromen. Voor kleine patronen tot maximaal 10 cm (4 inches). Wervelend, langzaam, rond kegelpatroon voor een uitstekende afwerking en spuitrendement.

Luchtkappen met rond patroon: Specificaties

Onderdeelnr.	Kleur	Omschrijving	Patroon-vorm	Nominale patroondi- ameter mm (inch)	Aanbevolen viscositeit vloeistof*	Aanbevolen productiesnel- heid**	Vern- eveling	Rein- heid
24N318	Zwart	Groot patroon	Rond uiteinde	203 (8)	Licht-middelhoog	Laag	Goed	Goed
25N837	Zwart	Middelmaat patroon	Rond uiteinde	6 (152)	Licht-middelhoog	Laag	Beter	Goed
25N836	Zwart	Klein patroon	Rond uiteinde	4 (102)	Licht-middelhoog	Laag	Beter	Goed

<p>*Vloeistofviscositeit, in centipoise (cp) bij 21 °C. Centipoise = centistoke x vloeistofspecifieke zwaartekracht.</p> <p>Licht-middelhoog 20-70 cp</p> <p>Middelhoog-zwaar 70-360 cp</p> <p>Hoog vastestofgehalte 360+ cp</p>	<p>**Aanbevolen productiesnelheid</p> <p>Standaard 300 cc/min tot 500 cc/min (10 oz/min tot 17 oz/min)</p> <p>Laag 100 cc/min tot 300 cc/min (3 oz/min tot 10 oz/min)</p> <p>Hoog 500 cc/min tot 600 cc/min (17 oz/min tot 20 oz/min)</p> <p>Zeer hoog 600 cc/min tot 750 cc/min (20 oz/min tot 25 oz/min)</p>
--------------------------------------------------------------------------------------------------------------------------------------------------------------------------------------------------------------------------------------	----------------------------------------------------------------------------------------------------------------------------------------------------------------------------------------------------------------------------------------------------------------------------------------------------------------

Luchtverbruikgrafieken

OPMERKING: Het luchtverbruik geldt voor het volledige pistool.

Verklaring bij de luchtverbruikgrafieken

TESTOMSTANDIGHEDEN: Ventilatorventiel volledig open (tenzij anders vermeld), vernevelingsventiel volledig open (tenzij anders vermeld), 85 kV-pistool.

Slang 8 mm x 7,6 m (5/16 inch x 25 voet)	
Slang 8 mm x 15,2 m (5/16 inch x 50 voet)	

Table 19 . Luchtkap 24N477, 24W279, 24N279, 24N376 en 24N438

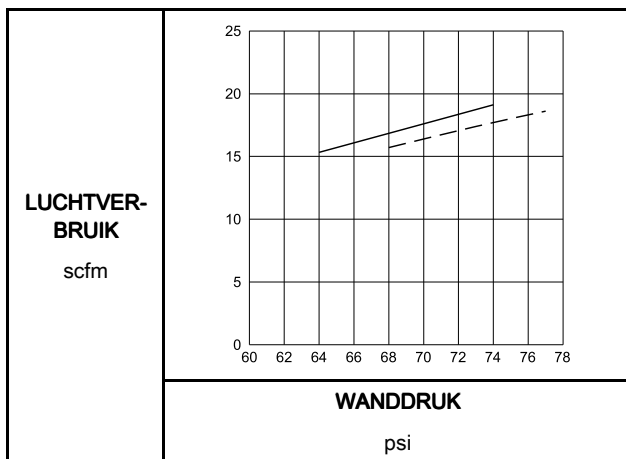


Table 21 . Luchtkap 25E670 en 25E671

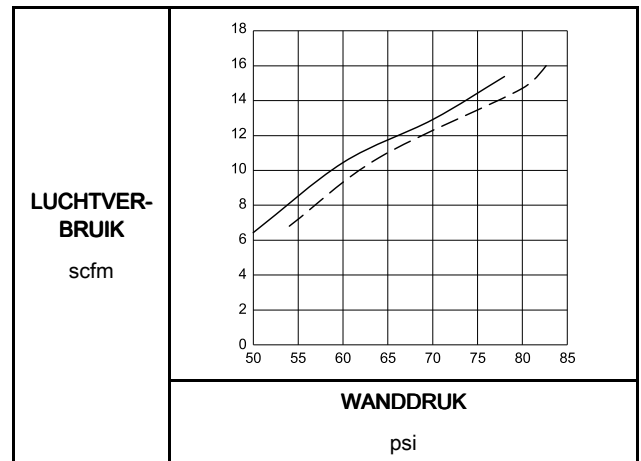
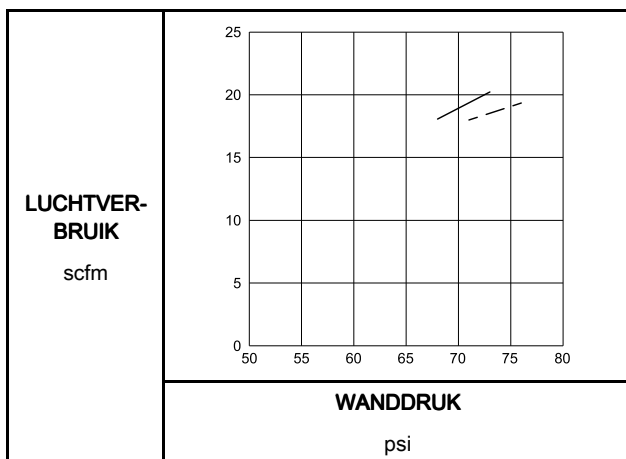


Table 20 . Luchtkap 2N274, 24N275 en 24N439



OPMERKING:

25E670: Vernevelingsventiel één slag van dichtbij geopend volgens de instelling voor zacht spuiten met het pistool. Zie [Instelprocedure voor pistolen die zacht spuiten, page 28](#).

25E671: Ventilatorventiel twee slagen van dichtbij geopend. Vernevelingsventiel één slag van dichtbij geopend volgens de instelling voor HVLP-pistolen. Zie [Instelprocedure voor HVLP-pistolen, page 29](#).

Overzichtsschema spuittips (alleen model L60M19 vormlossingspistolen)

AEM-spuittips voor fijne afwerking

Aanbevolen voor toepassingen die vragen om kwalitatief hoogwaardige afwerking bij lage en middelhoge druk. Bestel de gewenste spuittip, **onderdeelnr. AEMxxx**, waarbij xxx = 3-cijferig getal uit de onderstaande tabel.

Spuito- pening mm (inch)	Vloeistofuitvoer liter/min (fl oz/min)		Maximale patroonbreedte op 305 mm (12 inch) mm (inch)							
	bij 4,1 MPa (41 bar, 600 psi)	bij 7,0 MPa (70 bar, 1000 psi)	50-100 (2- 4)	100-150 (4- 6)	150- 200 (6-8)	200-250 (8-10)	250-300 (10-12)	300-350 (12-14)	350- 400 (14- 16)	400-450 (16-18)
0,178 (0,007)	0,1 (4,0)	0,15 (5,2)	107	207	307					
0,229 (0,009)	0,2 (7,0)	0,27 (9,1)		209	309	409	509	609		
0,279 (0,011)	0,3 (10,0)	0,4 (13,0)		211	311	411	511	611	711	811
0,330 (0,013)	0,4 (13,0)	0,5 (16,9)		213	313	413	513	613	713	813
0,381 (0,015)	0,5 (17,0)	0,7 (22,0)		215	315	415	515	615	715	815
0,432 (0,017)	0,7 (22,0)	0,85 (28,5)		217	317	417	517	617	717	
0,483 (0,019)	0,8 (28,0)	1,09 (36,3)			319	419	519	619	719	
0,533 (0,021)	1,0 (35,0)	1,36 (45,4)				421	521	621	721	821
0,584 (0,023)	1,2 (40,0)	1,56 (51,9)				423	523	623	723	823
0,635 (0,025)	1,5 (50,0)	1,94 (64,8)				425	525	625	725	825
0,736 (0,029)	1,9 (68,0)	2,65 (88,2)								829
0,787 (0,031)	2,2 (78,0)	3,03 (101,1)				431		631		831
0,838 (0,033)	2,5 (88,0)	3,42 (114,1)								833
0,939 (0,037)	3,1 (108,0)	4,20 (140,0)							737	
0,990 (0,039)	3,4 (118,0)	4,59 (153,0)					539			

* Tips worden getest in water.

De vloeistofuitvoer (Q) bij andere drukken (P) is te berekenen volgens de formule: $Q = (0,041) (QT) \sqrt{P}$ waarbij QT = vloeistofuitvoer (fl oz/min) bij 600 psi in de bovenstaande tabel voor de gekozen maat spuitopening.

AEF-spuittips met voorverstuiver voor fijne afwerking

Aanbevolen voor toepassingen die vragen om kwalitatief hoogwaardige afwerking bij lage en middelhoge druk. AEF-tips hebben een voorverstuiver die helpt bij het vernevelen van pure verdunningsmiddelen, waaronder lakken.

Bestel de gewenste tip, **onderdeelnr. AEFxxx**, waarbij xxx = 3-cijferig getal uit de onderstaande tabel.

Spuito- pening mm (inch)	Vloeistofuitvoer liter/min (fl oz/min)		Maximale patroonbreedte op 305 mm (12 inch) mm (inch)					
	bij 4,1 MPa (41 bar, 600 psi)	bij 7,0 MPa (70 bar, 1000 psi)	150-200 (6-8)	200-250 (8-10)	250-300 (10-12)	300-350 (12-14)	350-400 (14-16)	400-450 (16-18)
			Spuittip					
0,203 (0,008)	0,17 (5,6)	0,22 (7,7)				608		
0,254 (0,010)	0,28 (9,5)	0,37 (12,5)	310	410	510	610	710	810
0,305 (0,012)	0,35 (12,0)	0,47 (16,0)	312	412	512	612	712	812
0,356 (0,014)	0,47 (16,0)	0,62 (21,0)	314	414	514	614	714	814
0,406 (0,016)	0,59 (20,0)	0,78 (26,5)		416	516	616	716	

* Tips worden getest in water.

De vloeistofuitvoer (Q) bij andere drukken (P) is te berekenen volgens de formule: $Q = (0,041) (QT) \sqrt{P}$ waarbij QT = vloeistofuitvoer (fl oz/min) bij 600 psi in de bovenstaande tabel voor de gekozen maat spuitopening.

Spuittips voor rond spuitpatroon

Om het pistool geschikt te maken voor een rond spuitpatroon, gebruikt u de ombouwset voor rond spuiten 24N391. Zie handleiding 3A2499.

On- derdeelnr.	Afmetingnr.	Geschatte debieten voor coatings met lage tot middelhoge vis- cositeit (20-40 centipoise)*		
		2,1 MPa (21 bar, 300 psi)	4,2 MPa (42 bar, 600 psi)	8,4 MPa (84 bar, 1200 psi)
236836	4A	73 cc/min (2,5 oz/min)	120 cc/min (4,1 oz/min)	170 cc/min (5,7 oz/min)
236837	6A	86 cc/min (2,9 oz/min)	150 cc/min (5,1 oz/min)	220 cc/min (7,4 oz/min)
236838	7A	95 cc/min (3,2 oz/min)	160 cc/min (5,4 oz/min)	230 cc/min (7,8 oz/min)
236839	5B	160 cc/min (5,4 oz/min)	230 cc/min (7,8 oz/min)	330 cc/min (11,0 oz/min)
236840	7B	210 cc/min (7,1 oz/min)	270 cc/min (9,1 oz/min)	420 cc/min (14,2 oz/min)
236841	9B	260 cc/min (8,8 oz/min)	350 cc/min (11,8 oz/min)	530 cc/min (17,9 oz/min)
236842	11B	350 cc/min (11,8 oz/min)	480 cc/min (16,2 oz/min)	700 cc/min (23,7 oz/min)

* Doorstromingsnelheden zijn gebaseerd op witte acrylvernis

Reparatiesets en toebehoren

Onderdeelnr.	Omschrijving
24N789	Reparatieset voor de luchtdichting
24N790	Reparatieset voor de vloeistofdichting
24N706	Reparatieset voor de wisselstroomdynamolager

Toebehoren pistool

Algemene toebehoren

On-derdeelnr.	Omschrijving
105749	Reinigingsborstel
111265	Siliconenvrij vet, 113 gram (4 oz)
116553	Diëlektrisch vet, 30 ml (1 oz)
24N604	Pistoolkappen (doos à 10 stuks)
24N758	Afdekkingen voor het scherm. Houdt het intelligente scherm schoon. Pakket van 5.

Trekker- en greep toebehoren

On-derdeelnr.	Omschrijving
24N633	Set voor kunststof trekker
24P170	Set voor metalen trekker
24P171	Set voor viervingertrekker: om Pro Xp-luchtspuitpistolen om te bouwen naar een trekker voor vier vingers
24N520	Comfort grip. Dit opzetstuk maakt de pistoolhandgreep groter en het werk minder vermoeiend. Maat medium.
24N521	Comfort grip. Dit opzetstuk maakt de pistoolhandgreep groter en het werk minder vermoeiend. Maat large.

Toebehoren voor vernevelde-luchtventiel

On-derdeelnr.	Omschrijving
24N636	Begrenzingsventiel voor vernevelde lucht met laag profiel (ingesteld met een zeskantsleutel)

Toebehoren voor adapters en fittingen

On-derdeelnr.	Omschrijving
112534	Snelkoppelfitting luchtleiding
185105	Luchtinlaat zonder wartel; 1/4-18 inwendige schroefdraad (man) (linksdraaiend schroefdraad)
185493	Lucht slangverloop; 1/4 uitwendige schroefdraad (man) x 1/4-18 inwendige schroefdraad (man) (linksdraaiend schroefdraad)
24N642	Kogelwartel, voor luchtinlaat van pistool; 1/4 inwendige schroefdraad (linksdraaiend schroefdraad)
224754	Ventiel, 1/4 inwendige schroefdraad (linksdraaiend schroefdraad)

Toebehoren voor ES aan/uit- en vloeistofregelventiel

On-derdeelnr.	Omschrijving
26A160	ES aan/uit-reductieklep voor toepassingen met hoge vernevelingsluchtdruk. Installeer dit onderdeel als het controlelampje van de turbine rood wordt en u een hogere luchtdruk in uw toepassing wilt behouden. Installeer de kit en pas daarna de druk aan zodat het controlelampje groen blijft.
24P634	ES Altijd AAN- en vloeistofregelventiel. Wanneer dit ventiel is geïnstalleerd, staat de elektrostatische altijd aan op het moment dat er luchtdruk aan het pistool wordt geleverd. De vloeistof kan worden afgesteld. Moet worden gebruikt met kogelventiel, 224754, geïnstalleerd bij de luchtinlaat van het pistool. Zie handleiding 3A6840.
24N630	ES aan/uit en vloeistofregelventiel
24N632	ES aan/uit- en vloeistofregelventiel. Voor het verlengen van de levensduur van elektroden en spuitmonden in toepassingen met schurende, metallic en extreem schurende materialen.

Stelventieltoebehoren voor de ventilatorlucht

On-derdeelnr.	Omschrijving
24N634	Standaard stelventiel voor de ventilatorlucht
24N732	Stelventiel voor de ventilatorlucht voor groot, rond spuitpatroon
24P172	Snel afstelbaar ventilatorventiel voor snel veranderen van ventilatorgrootte
25N919	Snel afstelbaar ventilatorventiel, veerbelast

Toebehoren voor rond spuiten

On-derdeelnr.	Omschrijving
24N318	Set voor rond spuiten, groot patroon; om een standaard luchtspuitpistool geschikt te maken voor een luchtkap voor een rond spuitpatroon. Zie handleiding 3A2498.
25N837	Set voor rond spuiten, middelmaat patroon; om een standaard luchtspuitpistool geschikt te maken voor een luchtkap voor een rond spuitpatroon. Zie handleiding 3A6829.
25N836	Set voor rond spuiten, klein patroon; om een standaard luchtspuitpistool geschikt te maken voor een luchtkap voor een rond spuitpatroon. Zie handleiding 3A6829.

Slangen

Gearde luchtslangen

Maximale werkdruk 100 psi (0.7 MPa, 7 bar)

Binnendiam. 8 mm (0,315 in.); 1/4 inwendige schroefdraad (vrouw) x 1/4 inwendige schroefdraad (vrouw) linksdraaiend schroefdraad

Onderdeelnr.	Omschrijving
Gearde luchtslang met roestvrijstalen aardomvlechting (rood)	
235068	1,8 m (6 ft)

Toebehoren voor de operator

On-derdeelnr.	Omschrijving
117823	Geleidende handschoenen, doos met 12 stuks (small)
117824	Geleidende handschoenen, doos met 12 stuks (medium)
117825	Geleidende handschoenen, doos met 12 stuks (large)

Bewegwijzering en borden

On-derdeelnr.	Omschrijving
16P802	Waarschuwingaanduiding in het Engels, gratis verkrijgbaar bij Graco
16P798	Instructies voor dagelijkse onderhoud, in het Engels
16P799	Installatie-instructie, in het Engels.

Systeemtoebehoren

On-derdeelnr.	Omschrijving
222011	Aarddraad en klem
24N528	Pistoolspoelkastadapter voor 60 kV- en 85 kV-pistolen. Om bestaande pistoolspoelkasten om te bouwen voor Pro Xp-pistolen. Zie handleiding 309227.
24N529	Pistoolspoelkastadapter voor 40-pistolen. Om bestaande pistoolspoelkasten om te bouwen voor Pro Xp-pistolen. Zie handleiding 309227.
24P312	Pistoolwas-set. Om met een bestaande pistoolwasser ook Pro Xp-pistolen te kunnen reinigen. Zie handleiding 308393.

Onderdeelnr.	Omschrijving
235069	4,6 m (15 ft)
235070	7,6 m (25 ft.)
235071	11 m (36 ft.)
235072	15 m (50 ft.)
235073	23 m (75 ft.)
235074	30,5 m (100 ft.)

Reparatiesets en toebehoren

Vloeistofslangen

Maximale werkdruk 225 psi (1.4 MPa, 14 bar)

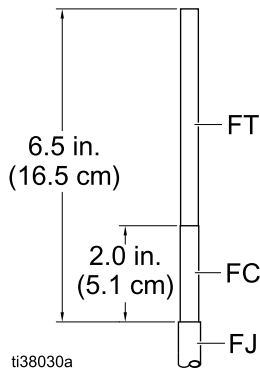
Binnendiameter 6 mm (1/4 inch), 3/8 inwendige schroefdraad (fbe); nylon.

On- derdeelnr.	Omschrijving
24M732	Afgeschermd vloeistofslang op waterbasis, 7,6 m (25 ft), apart aanschaffen voor pistoolmodel L60T18
25N916	Afgeschermd vloeistofslangconstructie op waterbasis, 15,2 m (50 ft)

Montage en herstelling vloeistofslang

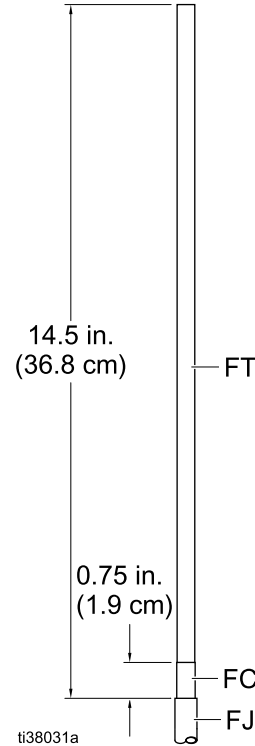
De afgeschermd vloeistofslang op waterbasis van Graco bestaat uit drie lagen. Een buitenmantel (FJ), een geleidende laag (FC) en een FEP-binnenbuis (FT). De slang moet worden gestript naar de afmetingen weergegeven aan beide uiteinden.

Aan de pistoolzijde:

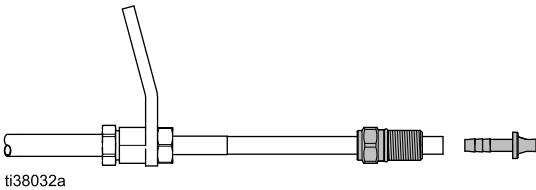


Aan het isolatiesysteem:

(WB 100, HydroShield)



Nadat u de slang heeft gestript, zet u de pistoolconsole en de fitting van de trekcontlasting zoals weergegeven losjes in elkaar.



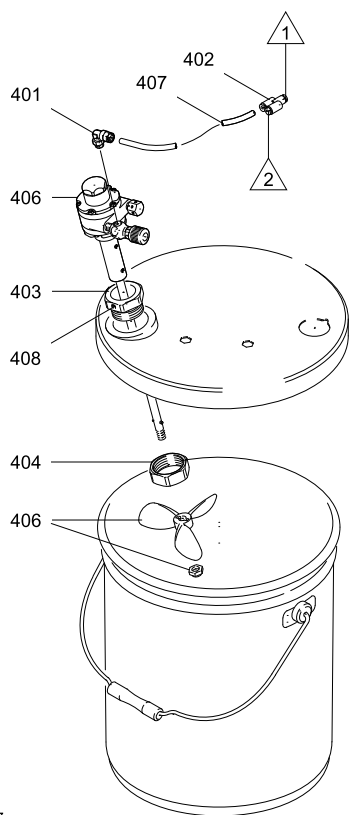
Schuif de loopinlaatfitting op de slang en druk de geribde fitting in totdat deze tegen de schouder komt.

LET OP

Let op dat u niet in de binnenbuis (FT) van de slang snijdt wanneer u de slang striipt. Inkepingen of sneden in de FEP-buis leiden tot vroegtijdig stukgaan van de slang.

245895 Set t.b.v. roerwerk

Bedoeld om te zorgen dat de vloeistof goed gemengd blijft en om neerslaan te voorkomen. Bevat onderdelen 401-408.

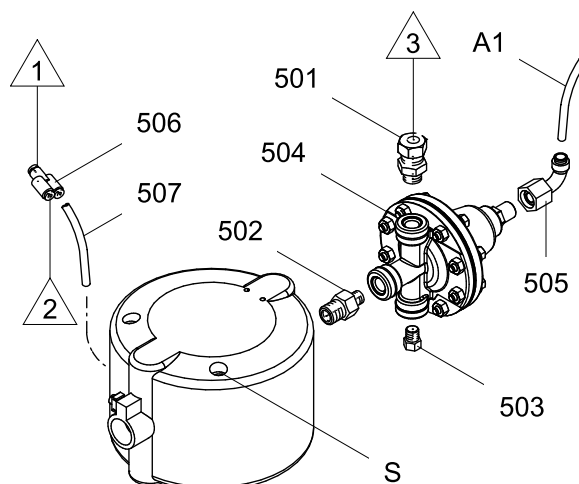


ti2137a

Ref. Nee.	Onder-deelnr.	Omschrijving	Aantal
401	112698	KNIESTUK, wartel-; buis met buitendiameter van 1/8	1
402	114158	FITTING, adapter-, Y; buitendiameter buis 6 mm (1/4 inch); mxxf	1
403	193315	KRAAG, bevestigings-, roerwerk	1
404	193316	MOER, kraag-, roerwerk	1
405	197298	DEKSEL, emmer-, 19 liter (5 gal.)	1
406	224571	ROERWERK; zie handleiding 306565	1
407	lokaal aanschaffen	BUIS, nylon; buitendiameter 6 mm (1/4 inch); 1,22 m (4 ft)	1
408	110272	SCHROEF, stel-, inbuskop; 1/4-20 x 6 mm (1/4 inch)	1

245944 Vloeistofregelaarset

Bedoeld om de vloeistofdruk bij het pistool nauwkeurig te kunnen regelen. Bevat onderdelen 501-507.



ti2149a

Ref. Nr.	Onder-deelnr.	Omschrijving	Aantal
501	110078	FITTING, buis-, vloeistof-; buis 1/4 uitwendige schroefdraad	1
502	113070	(man) x 10 mm (3/8 inch) NIPPEL, verloop-; 3/8 uitwendige schroefdraad x 1/4 uitwendige schroefdraad	1
503	113576	PLUG; 1/4 uitwendige schroefdraad	1
504	236281	REGELAAR, vloeistof-; zie handleiding 308325	1
505	C20350	KNIESTUK, 90°; 1/4 uitwendige schroefdraad (vrouw) x buitendiameter buis 6 mm (1/4 inch)	1
506	114158	FITTING, adapter-, Y; buitendiameter buis 6 mm (1/4 inch); mxxf	1
507	lokaal aanschaffen	BUIS, nylon; buitendiameter 6 mm (1/4 inch); 1,22 m (4 ft)	1

Brandbaarheid van coatingmaterialen

Volgens EN 50059

Van het Physikalisch-Technische Bundesanstalt, Braunschweig, Duitsland, 26 juni 2019.

Algemeen

De brand- en explosiebeveiliging van spuitsystemen kan sterk vereenvoudigd worden door het behandelen van coatingmaterialen met een laag aandeel oplosmiddelen en een hoog ontvlammingspunt (over het algemeen verf op waterbasis), op voorwaarde dat de spuitnevel van het coatingmateriaal als niet-brandbaar is aangemerkt. Na uitvoerig onderzoek is gebleken dat de brandbaarheid van spuitnevel afhangt van de samenstelling van de coatingmaterialen, voornamelijk water, oplosmiddelen en vast stoffen. De volgende classificatie werd opgesteld:

Niet-brandbare coatingmaterialen

Coatingmaterialen in deze groep zijn samengesteld als volgt:

$$[\% \text{H}_2\text{O}] > 1,70 \times [\% \text{LM}] + 0,96 \times [\% \text{ORG}], \text{ (in \% volgens gewicht)}$$

Hierbij is:

H₂O: water;

LM: de volledige vloeibare fase, waaronder vloeistoffen met ontvlammingspunt boven 60 °C en vloeistoffen die **niet** opgenomen zijn in het veiligheidsinformatieblad, in welk geval de volledige vloeibare fase brandbaar is in vernevelde vorm;

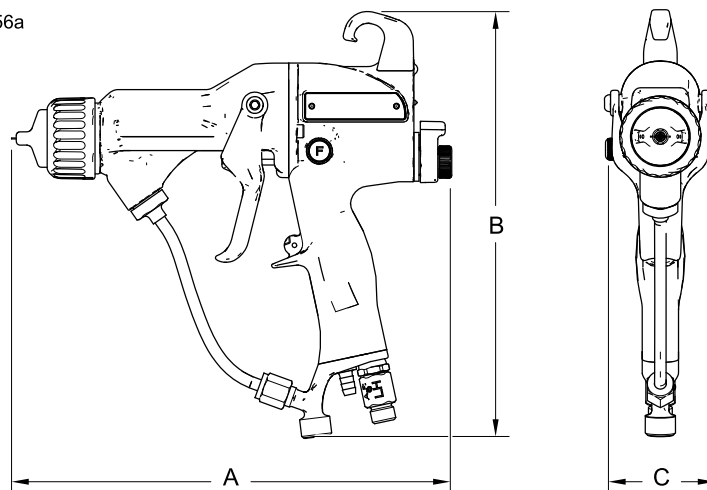
ORG: vaste stoffen die brandbaar is in vernevelde vorm (brandbare anorganische of brandbare organische vast stof) met inbegrip van vast stoffen met een brandbare anorganische of brandbare organische coating.

Niet-brandbaar coatingmateriaal gedraagt zich als water in de vloeibare fase en bij het verspuiten. Als de reinigings- en verdunnervloeistoffen ook tot deze categorie behoren, is er geen bescherming tegen explosiegevaar vereist. Coatingmaterialen van deze groep zijn geclassificeerd als niet-brandbare vloeibare coatingmaterialen.

Er is geen brandblusuitrusting vereist voor spuitsystemen die als niet-brandbaar geclassificeerde coatingmaterialen behandelen. Dit doet echter geen afbreuk aan brandbestrijding over het algemeen. Zelfs deze coatingmaterialen kunnen brandbaar worden na gedeeltelijk te drogen. Bovendien branden coatingmaterialen op waterbasis intenser als ze worden blootgesteld aan vuur afkomstig van een andere bron, ze hebben dus een zekere vuurbelasting.

Afmetingen

ti19456a



Pistoolmodel	A, mm (inch)	B, inch (mm)	C, mm (inch)	Gewicht zonder console, g (oz)
L60T17	267 (10,5)	226 (8,9)	61 (2,4)	21,7 (617)
L60T18	10,5 (267)	226 (8,9)	61 (2,4)	617 (21,7)
L60M18	267 (10,5)	244 (9,6)	61 (2,4)	687 (24,2)
L60M19	274 (10,8)	246 (9,7)	61 (2,4)	628 (22,2)

Technische specificaties

Elektrostatische luchtspuitpistolen op waterbasis		
	VS	Metrisch
Maximale werkdruk, vloeistof	100 psi	0,7 MPa, 7,0 bar
Maximale werkdruk, lucht	100 psi	0,7 MPa, 7,0 bar
Minimale luchtdruk bij pistoolinlaat	45 psi	0,32 MPa, 3,2 bar
Luchtverbruik van pistool Benodigde luchtstroom van turbine Bereik van de totale luchtstroom onder normale spuitomstandigheden	6 scfm 15-20 scfm	170 l/min 425-565 l/min
Maximale bedrijfstemperatuur van de vloeistof	120 °F	48 °C
Kortsluitstroom	125 microampère	
Spanningsuitvoer	L60T18: 60 kV L60M17, L60M18 en L60M19: 30-60 kV	
Geluidsvermogen (gemeten volgens ISO-norm 9216)	bij 40 psi: 90,4 dB(A) bij 100 psi: 105,4 dB(A)	bij 0,28 MPa, 2,8 bar: 90,4 dB(A) bij 0,7 MPa, 7,0 bar: 105,4 dB(A)
Geluidsdruk gemeten op 1 meter van het pistool	bij 40 psi: 87,0 dB(A) bij 100 psi: 99,0 dB(A)	bij 0,28 MPa, 2,8 bar: 87,0 dB(A) bij 0,7 MPa, 7,0 bar: 99,0 dB(A)
Luchtinlaatfitting	1/4 inwendige schroefdraad (man) linksdraaiend schroefdraad	
Vloeistofinlaatfitting	Inlaat op maat voor Graco-vloeistofslang op waterbasis.	
Luchtinlaatfitting van isolerende behuizing	1/4 uitwendige schroefdraad	
Vloeistofinlaatfitting van isolerende behuizing	Buisfitting buitendiameter 3/8 inch	Buisfitting buitendiameter 10 mm
Natte delen	Pistool: Roestvrij staal, PEEK, UHMWPE, fluorelastomeer, acetaal, nylon, polyethyleen, wolframdraad Vloeistofslang op waterbasis: PTFE Aanzuigbuis: Polyethyleen, roestvrij staal Triton-pomp: Zie handleiding 309303.	

California Proposition 65

INWONERS VAN CALIFORNIA

 **WAARSCHUWING:** Kanker en reproductieve schade — www.P65warnings.ca.gov.

Graco-garantie op de Pro Xp

Graco garandeert dat alle in dit document genoemde en door Graco vervaardigde apparatuur waarop de naam Graco vermeld staat, op de datum van verkoop voor gebruik door de oorspronkelijke koper vrij is van materiaal- en fabricagefouten. Met uitzondering van speciale, uitgebreide of beperkte garantie zoals gepubliceerd door Graco, zal Graco, gedurende een periode van twaalf maanden na verkoopdatum, elk onderdeel van de apparatuur dat naar het oordeel van Graco gebreken vertoont herstellen of vervangen. Gebreken aan de loop, de handgreep, de trekker, de haak, de interne voeding en de wisselstroomdynamo (met uitzondering van de turbinelagers) worden echter gerepareerd of vervangen gedurende zesendertig maanden na de verkoopdatum. Deze garantie is alleen van toepassing op voorwaarde dat de apparatuur conform de schriftelijke aanbevelingen van Graco werd geïnstalleerd, bediend en onderhouden.

Normale slijtage en veroudering, of slecht functioneren, beschadiging of slijtage veroorzaakt door onjuiste installatie, verkeerde toepassing, slijtend materiaal, corrosie, onvoldoende of onjuist uitgevoerd onderhoud, nalatigheid, ongeval, eigenmachtige wijzigingen aan de apparatuur, of het vervangen van Graco-onderdelen door onderdelen van andere herkomst, vallen niet onder de garantie en Graco is daarvoor niet aansprakelijk. Graco is ook niet aansprakelijk voor slecht functioneren, beschadiging of slijtage veroorzaakt door de onverenigbaarheid van Graco-apparatuur met constructies, toebehoren, apparatuur of materialen die niet door Graco geleverd zijn, en ook niet voor fouten in het ontwerp, bij de fabricage of het onderhoud van constructies, toebehoren, apparatuur of materialen die niet door Graco geleverd zijn.

Deze garantie wordt verleend onder de voorwaarde dat de apparatuur waarvan de koper stelt dat die een defect vertoont gefrankeerd wordt verzonden naar een erkende Graco-distributeur opdat de aanwezigheid van het beweerde defect kan worden geverifieerd. Indien het beweerde defect inderdaad wordt vastgesteld, zal Graco de defecte onderdelen kosteloos herstellen of vervangen. De apparatuur zal gefrankeerd worden teruggezonden naar de oorspronkelijke koper. Indien bij de inspectie geen materiaal- of fabricagefouten worden geconstateerd, dan zullen de herstellingen worden uitgevoerd tegen een redelijke vergoeding, in welke vergoeding de kosten van onderdelen, arbeid en vervoer begrepen kunnen zijn.

DEZE GARANTIE IS EXCLUSIEF. EN TREEDT IN DE PLAATS VAN ENIGE ANDERE GARANTIE, UITDRUKKELIJK OF IMPLICIET, DAARONDER INBEGREPEN MAAR NIET BEPERKT TOT GARANTIES BETREFFENDE VERKOOPBAARHEID OF GESCHIKTHEID VOOR EEN BEPAALDE TOEPASSING.

De enige verplichting van Graco en het enige verhaal van de klant bij inbreuk op de garantie is zoals hierboven bepaald is. De koper gaat ermee akkoord dat geen andere verhaalmogelijkheid (waaronder, maar niet beperkt tot vergoeding van incidentele schade of van vervolgschade door winstderving, gemiste verkoopopbrengsten, letsel aan personen of materiële schade, of welke andere incidentele verliezen of vervolgv verliezen dan ook) aanwezig is. Elke klacht wegens inbreuk op de garantie moet binnen twee (2) jaar na aankoopdatum kenbaar worden gemaakt.

GRACO GEEFT GEEN GARANTIE EN WIJST ELKE IMPLICIETE GARANTIE AF BETREFFENDE VERKOOPBAARHEID OF GESCHIKTHEID VOOR EEN BEPAALDE TOEPASSING, MET BETREKKING TOT TOEBEHOREN, APPARATUUR, MATERIALEN OF COMPONENTEN DIE GRACO GELEVERD, MAAR NIET VERVAARDIGD HEEFT. Deze items die wel verkocht, maar niet vervaardigd zijn door Graco (zoals elektromotoren, schakelaars en slangen) vallen, waar van toepassing, onder de garantie van de fabrikant. Graco zal aan de koper redelijke ondersteuning verlenen bij het aanspraak maken op die garantie.

Graco is in geen geval aansprakelijk voor indirecte, incidentele, speciale of gevolgschade die het gevolg is van het feit dat Graco dergelijke apparatuur heeft geleverd, of van de uitrusting, de werking, of het gebruik van producten of andere goederen op deze wijze verkocht, ongeacht of die ontstaat door inbreuk op een contract, inbreuk op de garantie, nalatigheid van Graco, of anderszins.

VOOR KLANTEN VAN GRACO CANADA

The Parties acknowledge that they have required that the present document, as well as all documents, notices and legal proceedings entered into, given or instituted pursuant hereto or relating directly or indirectly hereto, be drawn up in English. Les parties reconnaissent avoir convenu que la rédaction du présente document sera en Anglais, ainsi que tous documents, avis et procédures judiciaires exécutés, donnés ou intentés, à la suite de ou en rapport, directement ou indirectement, avec les procédures concernées.

Graco-informatie

Voor de meest recente informatie over Graco-producten verwijzen wij u naar www.graco.com. Kijk op www.graco.com/patents voor patentinformatie.

Voor het plaatsen van een bestelling neemt u contact op met uw Graco-distributeur of belt u de dichtstbijzijnde distributeur.

Telefoon: +1-612-623-6921 **of gratis in de VS:** +1-800-328-0211 **Fax:** +1-612-378-3505

Alle geschreven en afgebeelde gegevens in dit document geven de meest recente productinformatie weer zoals bekend op het tijdstip van publicatie.

Graco behoudt zich het recht voor om te allen tijde wijzigingen aan te brengen zonder voorafgaande kennisgeving.

Vertaling van de originele instructies. This manual contains Dutch. MM 3A2496

Hoofdkantoor Graco: Minneapolis

Kantoren in het buitenland: België, China, Japan, Korea

GRACO INC. EN DOCHTERONDERNEMINGEN • P.O. BOX 1441 • MINNEAPOLIS MN 55440-1441 • VS

Copyright 2012, Graco Inc. Alle productielocaties van Graco zijn ISO 9001 gecertificeerd.

www.graco.com

Revisie K, maart 2021