

NXT[®] FRP 气动马达

3A2847D

ZH

危险场所或非危险场所使用的复合材料。仅适合专业用途。

型号 M07LNL

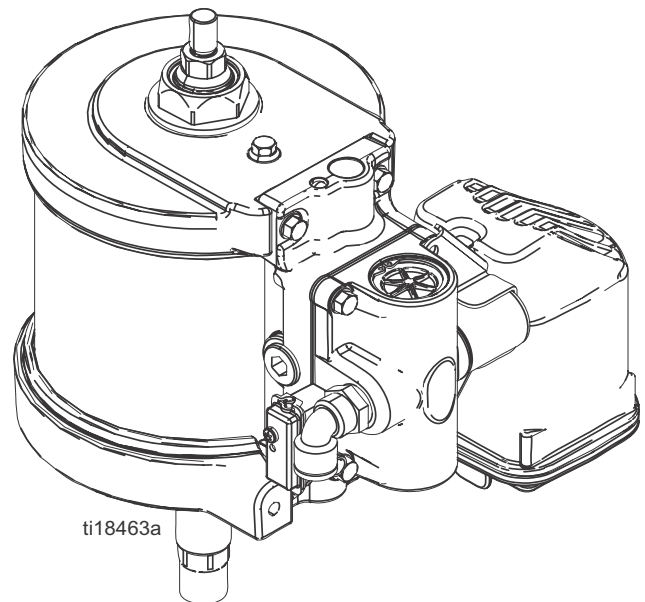
100 磅 / 平方英寸 (0.7 兆帕, 7.0 巴) 最大工作压力



重要安全说明

请阅读本手册及系统手册中的全部警告和说明。
妥善保存所有说明书。

请参见 **技术数据** (第 25 页) 了解型号信息。



目录

相关手册	2
警告	3
部件辨认	5
附件	6
安装	7
组装气动马达	7
在系统内安装气动马达	7
接地	7
故障排除	8
修理	9
预防性维护计划	9
泄压步骤	9
更换先导阀	9
修理空气阀	10
修理气动马达	14
零部件	18
空气阀零配件	20
配件包和附件	22
尺寸	23
安装孔图	24
技术数据	25
性能表	25
Graco Standard Warranty	26
Graco Information	26




相关手册

这些手册可以从 www.graco.com 网站上获得。








手册	说明
3A2012	FRP 配比器
3A2313	U 杯形活塞泵
313541	DataTrak™ 升级配件包
313840	DataTrak™ 操作

警告

以下为针对本设备的设置、使用、接地、维护及修理的警告。惊叹号标志表示一般性警告，而各种危险标志则表示与特定的操作过程有关的危险。请参考这些警告。在本手册的其它适当地方还会有另外的与特定产品有关的警告。

 WARNING	
	<p>火灾和爆炸危险</p> <p>若溶剂、涂料烟气等在 工作区 内形成可燃烟雾，会有火灾或爆炸危险。为防止起火和爆炸：</p> <ul style="list-style-type: none"> • 仅在通风良好的地方使用此设备。 • 清除所有火源，如引火火焰、烟头、手提电灯及塑胶遮蔽布（可产生静电火花）。 • 保持工作区清洁，无溶剂、碎片、汽油等杂物。 • 存在易燃烟雾时不要插拔电源插头或开关电源或电灯。 • 将工作区内的所有设备接地。请参见 接地 说明。 • 只能使用已接地的软管。 • 朝桶内扣动扳机时，要握紧喷枪靠在接地桶的边上。请勿使用桶衬垫，除非它们防静电或导电。 • 如果出现静电火花或感到有电击，则应立即停止操作。在找出并纠正问题之前，不要使用设备。 • 工作区内要始终配备有效的灭火器。
	<p>设备误用危险</p> <p>误用设备会导致严重的人员伤亡。</p> <ul style="list-style-type: none"> • 疲劳时或在吸毒或酗酒之后不得使用此设备。 • 不要超过额定值最低的系统部件的最大工作压力或温度额定值。请参见所有设备手册中的技术数据。 • 请使用与设备的流体部件相适应的流体或溶剂。参见所有设备手册中的技术数据。请阅读流体和溶剂制造商的警告事项。有关涂料的完整资料，请向涂料分销商或零售商索要材料安全数据表（MSDS）。 • 当设备有电或有压力时，不要离开工作区。 • 在设备不使用时，应关闭所有设备并执行泄压步骤。 • 每天检查设备。已磨损或损坏的零部件要立刻进行修理或更换，只能使用生产厂家的原装替换用零部件进行修理或更换。 • 不要对设备进行改动或修改。改动或修改会导致机构认证失效并造成安全隐患。 • 请确保所有设备均已进行评级并通过认证可用于您的使用环境。 • 只能将设备用于其特定的用途。有关资料请与公司的经销商联系。 • 让软管和电缆远离公共区域、尖锐边缘、移动部件及热的表面。 • 不要扭绞或过度弯曲软管或用软管拽拉设备。 • 儿童和动物要远离工作区。 • 要遵照所有适用的安全规定进行。

! WARNING

  	<p>皮肤注射危险</p> <p>从分注装置、软管泄漏处或破裂的组件射出的高压流体会刺破皮肤。伤势看起来会象只划了一小口，其实是严重受伤，可能导致肢体切除。应即刻进行手术治疗。</p> <ul style="list-style-type: none"> • 不分配时要锁上扳机锁。 • 切勿将分注装置指向任何人或身体的任何部位。 • 切勿将手放在出液口上。 • 不要用手、身体、手套或抹布去堵住或挡住泄漏部件。 • 在停止喷涂时以及在清洗、检查或维修设备之前，要按照泄压步骤进行操作。 • 在操作设备前要拧紧所有流体连接处。 • 要每日检查软管和联接装置。已磨损或损坏的零部件要立刻更换。
	<p>高压设备危险</p> <p>从设备、泄漏处或破裂的组件流出来的流体，会溅入眼内或皮肤上，导致重伤。</p> <ul style="list-style-type: none"> • 在停止喷涂 / 分配时以及在清洗、检查或维修设备之前，要按照 泄压步骤 进行。 • 在操作设备前要拧紧所有流体连接处。 • 要每天检查软管、吸料管和接头。已磨损或损坏的零部件要立刻更换。
 	<p>移动部件危险</p> <p>运动零部件会挤夹或切断手指及身体的其他部位。</p> <ul style="list-style-type: none"> • 要避免移动的部件。 • 在护板被取下或外盖被打开时，不要操作设备。 • 加压设备启动时可能没有任何警告。在检查、移动或维修本设备之前，应按照泄压步骤 进行操作，并切断所有电源。
	<p>个人防护用品</p> <p>在工作区内请穿戴适当的防护装备，以免受到严重伤害，包括眼睛损伤、听力受损、吸入有毒烟雾和烧伤。这些防护装备包括但不限于：</p> <ul style="list-style-type: none"> • 防护眼镜和听力保护装置。 • 流体和溶剂制造商推荐的呼吸器、防护服和手套。

部件辨认

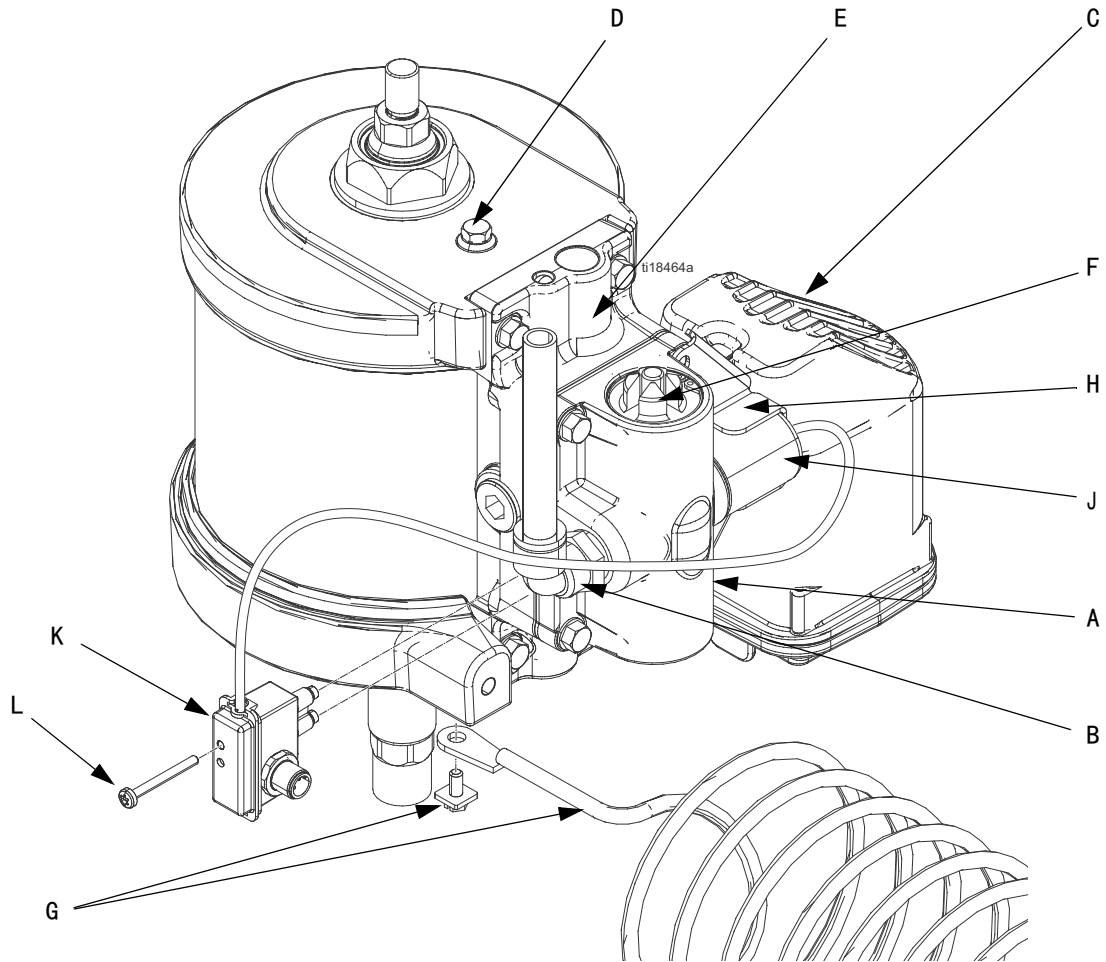


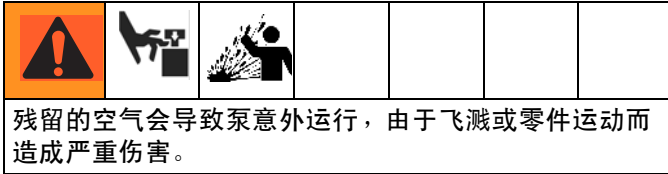
图 1: NXT 气动马达组件

说明：

- A 空气阀
- B 空气入口, 1/2 英寸 npt (内螺纹)
- C 消声器
- D 先导阀
- E 歧管
- F 螺线管释放按钮 (适合有 DataTrak 失控保护附件包的型号)
- G 地脚螺钉和地线
- H 螺线管支架 (适合有 DataTrak 失控保护附件包的型号)
- J 螺线管 (适合有 DataTrak 失控保护附件包的型号)
- K 干簧管 (适合有 DataTrak 失控保护附件包的型号)
- L 干簧管螺丝 (适合有 DataTrak 失控保护附件包的型号)

附件

放气型主空气阀



- 系统必须配备，当此阀关闭时，可将它与气动马达之间的残留空气释放。
- 要确保此阀能从泵所在位置轻易地接触到，并应位于空气调节器的下游。

空气调节器

调整马达的供气压力和泵的流体出口压力。位于泵附近。安装压力表，读取空气压力值。

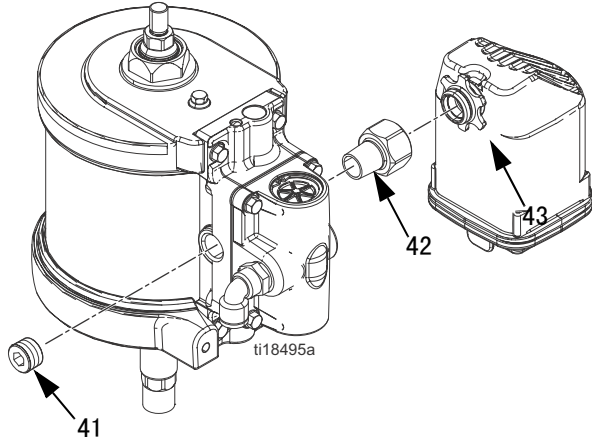
空气过滤器

用于清除压缩空气供给中的有害污物和湿气。

安装

组装气动马达

气动马达从工厂发货时消声器和插塞未安装。使用气动马达前，必须先安装插塞和消声器。

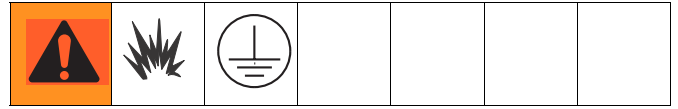


1. 给插塞（41）阳螺纹涂上螺纹密封剂。
2. 将消声器连接至配件。
3. 如图所示将消声器与配件安装至空气阀侧边。
4. 如图所示将插塞安装至空气阀内。

在系统内安装气动马达

1. 参阅系统手册了解如何在系统内安装气动马达。
2. 将气动马达接地。见 **接地** 说明。

接地



见图 2。请确认是否已连接接地螺丝（GS），并拧紧至气动马达。将接地导线（U）的另一端真正接地。

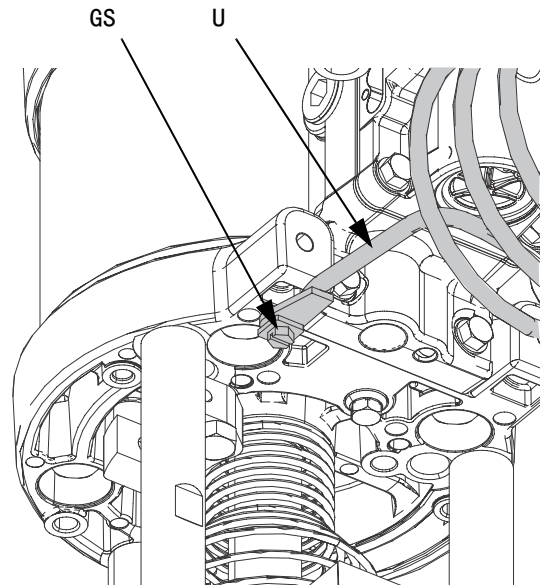


图 2：接地导线

故障排除



注意
在拆卸泵之前，应检查所有潜在的故障及原因。

故障	原因	解决方案
气动马达不运转。	DataTrak 螺线管工作中（具备失控保护功能的 DataTrak 型号）。	按下螺线管释放按钮（118）。 取下螺线管并手动移动销。
	空气阀（21）损坏。	更换或修理空气阀（21）。见第 10 页。
	先导阀（23）已损坏。	更换先导阀（23）。见第 9 页。
空气不断从气动马达活塞杆周围排出。	密封件（2、4）已损坏。	更换活塞杆密封件（2、4）。见第 14 页。
空气不断从消声器排出。	空气阀板（105）或阀座（113）已损坏。	更换或修理空气阀（21）。见第 10 页。
气动马达在冲程顶部“弹跳”。	底部先导阀已损坏。	更换底部先导阀（23）。见第 9 页。
气动马达在冲程底部“弹跳”。	顶部先导阀已损坏。	更换顶部先导阀（23）。见第 9 页。
马达内结冰。	气动马达在太高的压力下或以太高的循环速度在工作。	降低马达的压力、循环速度或负载周期。 降低水分凝结过滤器中压缩空气的露点。

修理

预防性维护计划

系统的工作条件决定了需要进行保养的频度。通过记录何时需要维护以及需要哪种类型的维护，建立预防性维护计划，然后确定检查系统的定期计划。

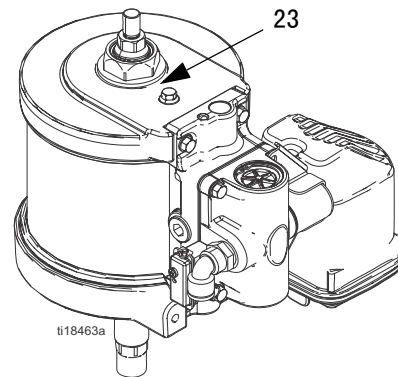
泄压步骤

						
<ul style="list-style-type: none"> • 残留的空气会导致泵意外运行，由于皮肤注射或零件运动而造成严重伤害。 • 加压时不要提升或移动马达。 						

1. 锁上扳机锁。
2. 关闭放气型主阀。
3. 放开扳机锁。
4. 将喷枪的金属部分紧紧靠在接地的金属桶上。扣动喷枪扳机，使压力释放掉。
5. 锁上扳机锁。
6. 准备一个废弃物容器接住排出物，打开系统中的所有排液阀。让排液阀一直开着，直至准备好再次喷涂。
7. 如果怀疑喷嘴或软管堵塞，或完成上述步骤后似乎未能完全泄压，应非常缓慢地松开喷嘴护罩的固定螺母或软管末端的接头，逐步泄压，然后完全松开。清洁软管或喷嘴的堵塞物。

更换先导阀

1. 使泵停在其冲程中部。
2. 执行 **泄压步骤**（第 9 页）。
3. 断开气路与马达的连接。
4. 用 10 毫米（0.4 英寸）扳手从顶盖和底盖上卸下旧先导阀（23）。



5. 润滑并安装新先导阀（23）。用 95-105 英寸-磅（10.7-11.9 牛·米）的扭力拧紧。

修理空气阀



更换整个空气阀

1. 使泵停在其冲程中部。
2. 执行 **泄压步骤**（第 9 页）。
3. 断开气路与马达的连接。
4. **对于带 DataTrak 的马达：**使用 T25 Torx 扳手取下螺钉 (L) 并断开干簧管 (K) 与空气阀 (21) 的连接。

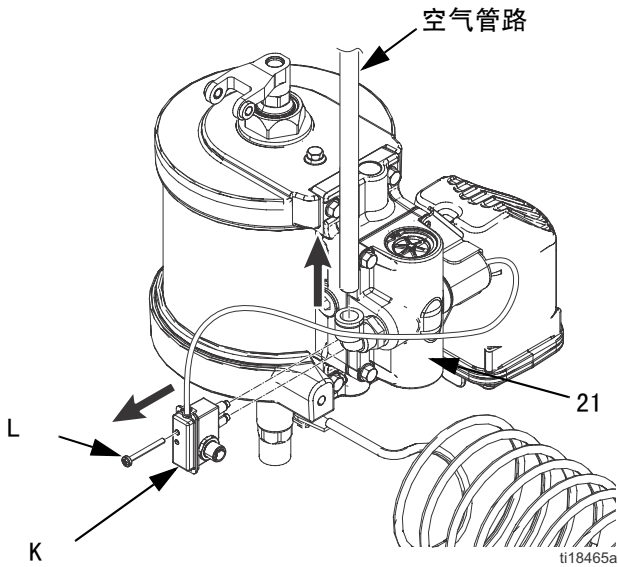


图 3：干簧管总成并取下空气管路

5. **对于带 DataTrak 的马达：**如果要装备具有失控保护功能的螺线管，应使用 10 毫米（0.4 英寸）六角扳手取下两颗螺丝 (22) 和螺线管支架 (26)。将螺线管 (J) 从空气阀 (21) 中拉出。

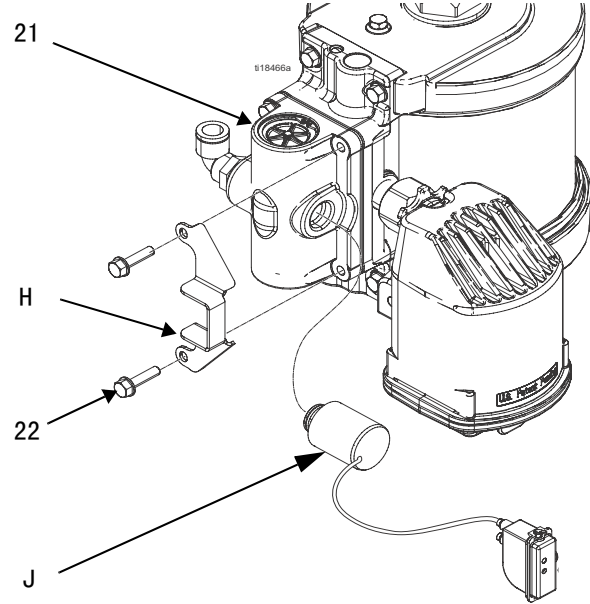


图 4：取下螺线管

6. 卸下螺丝 (22)。卸下空气阀 (21) 和垫圈 (20)。
7. 若要修理空气阀，请转至右侧**拆卸空气阀**的第 1 步。若要安装替换的空气阀，请继续执行步骤 8。
8. 对准歧管上的新空气阀垫圈 (20)，然后装上空气阀 (21)。
9. **对于带 DataTrak 的马达：**如果要装备具有失控保护功能的螺线管，切记要重新装上螺线管支架和螺线管。
10. **对于带 DataTrak 的马达：**用螺丝将干簧管总成固定在新的空气阀上。确定传感器线缆连接正确（请参见泵或泵组手册）。
11. 重新连接气路与马达。

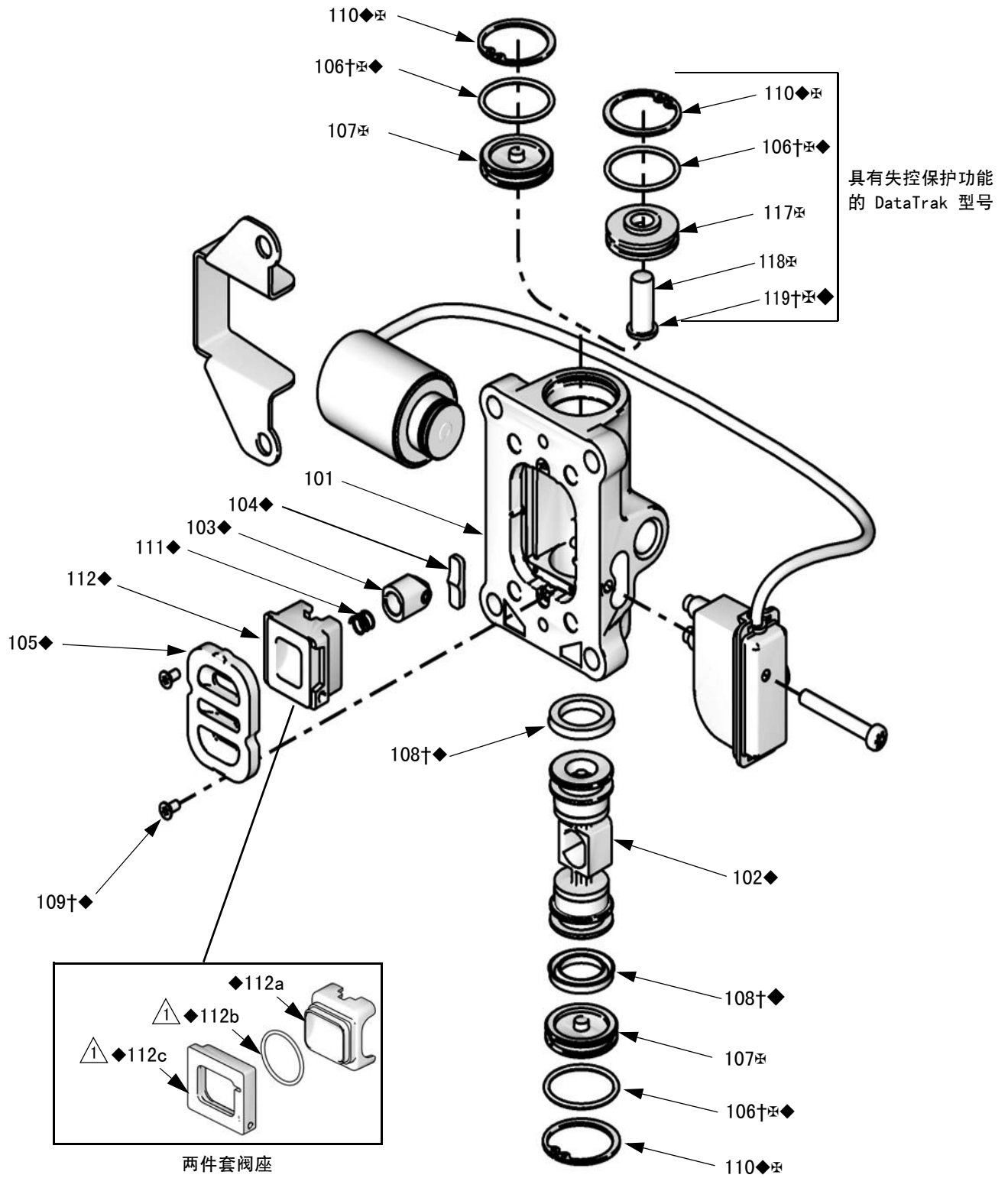


图 5: 空气阀组件

更换密封件或重建空气阀

可提供多种空气阀修理配件包。请参见始于第 20 页的空气阀零部件清单，找到气动马达的正确配件包编号并了解每个配件包中包含的工具。

拆卸空气阀

请参见图 8（第 13 页）查看拆卸后的空气阀。

1. 执行 **更换整个空气阀** 中的步骤 1-5（第 10 页）。
2. 使用 2 毫米（0.08 英寸）或 5/64 六角扳手下卸两颗螺丝（109）。卸下阀板（105）。
3. 取下两件套阀座总成（113）以及弹簧（111）。
4. 从两端卸下卡环（110）。用活塞将端盖（107、117）从两端推出。取下端盖 O 形圈（106、119）。
5. 卸下活塞（102）。从两端卸下 U 形圈密封件（108），并从中间卸下制动总成（103）和制动凸轮（104）。

重新组装空气阀

1. 润滑制动凸轮（104）并安装到罩（101）内。
2. 润滑 U 形圈密封（108）并安装在活塞（102）上，唇缘朝向活塞中心。

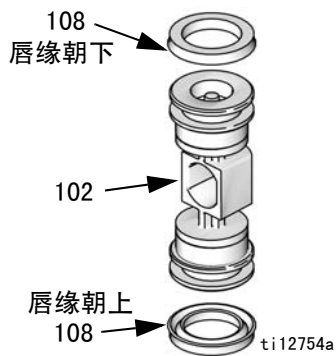


图 6：空气阀 U 形阀座安装

3. 润滑活塞（102）两端并安装到罩（101）内。
4. 润滑并安装制动总成（103）到活塞（102）内。

5. **标准型号（无 DataTrak）：** 润滑新 O 形圈（106）并安装到端盖（107）上。将端盖安装到外罩（101）内。**有失控保护功能螺线管的 DataTrak 型号：** 润滑新 O 形圈（106）并安装到底部端盖（107）上。润滑新 O 形圈（119），并连同失控重置按钮（118）一起安装到顶部端盖（117）上。将端盖（107、117）安装到外罩上。
6. 分别将卡环（110）安装到两端以将端盖固定到位。
7. 安装弹簧（111）。

注意
组装阀座本体和阀座底座时，执行下列步骤需要注意只能一起朝一个方向。阀座本体（113a）和阀座底座（113c）在一角均有一个直角边。为防止损坏 O 形圈，切勿将这些零部件朝错误方向使力。见图 7。

8. 见图 7。润滑阀座 O 形圈（113b）并安装到阀座本体（113a）上，然后再将阀座本体组装到阀座底座（113c）上。润滑并安装阀座总成。将小圆磁铁与干簧管孔对准。

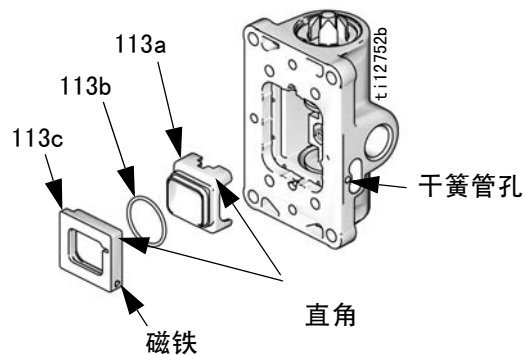


图 7：两件套阀座安装

9. 安装阀板（105）。拧紧螺丝（109）以将其固定到位。

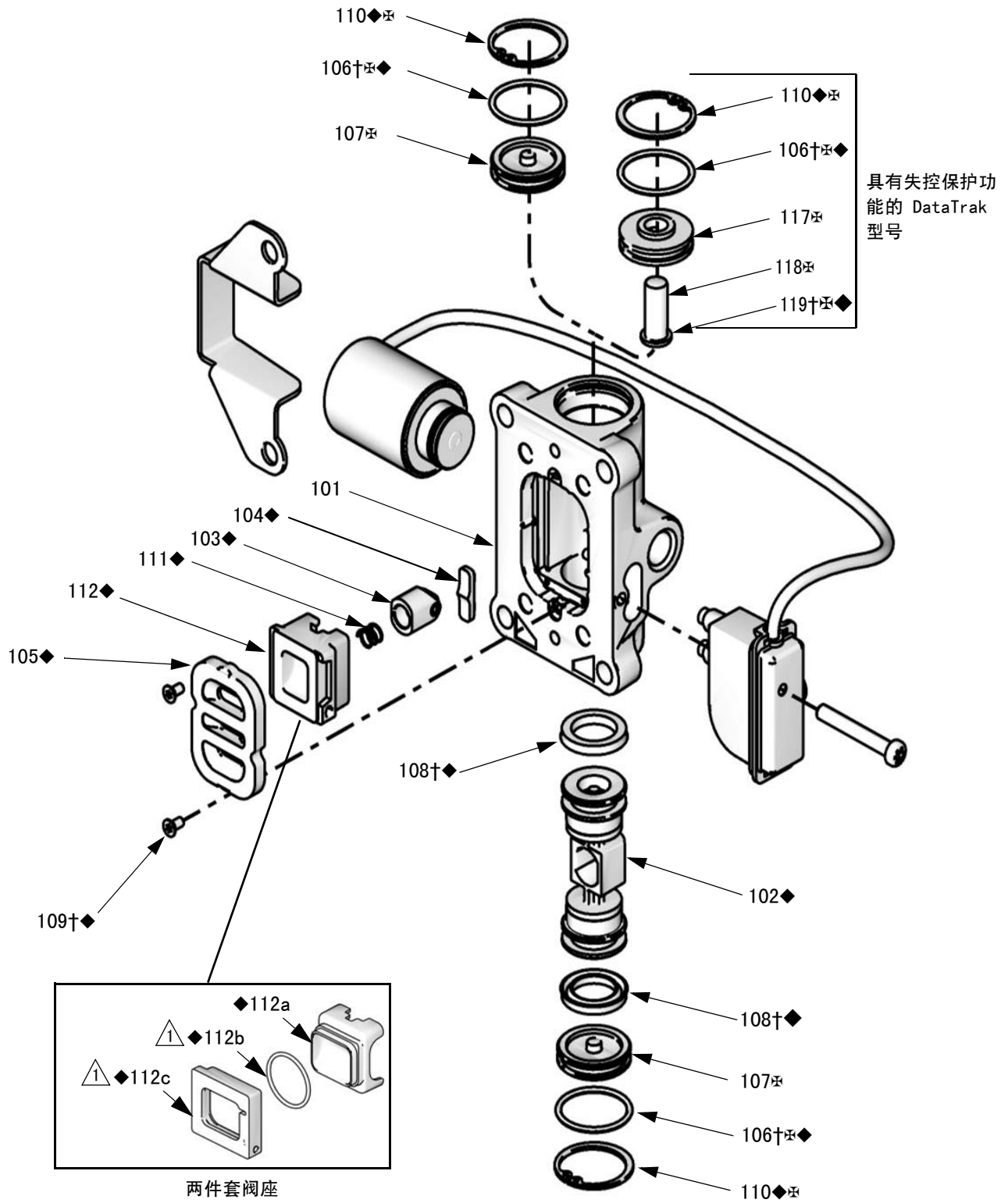
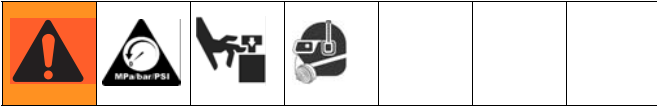


图 8：空气阀总成

修理气动马达



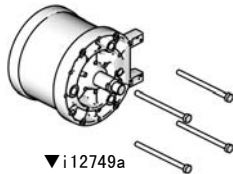
可提供气动马达密封配件包 16N238。参见从第 18 页开始的气动马达零部件清单，了解配件包中包含的零配件。为得到最佳效果，请使用配件包中的所有零配件。

请参见系统手册，查看从系统中卸除气动马达的说明。

拆开气动马达

请参见图 9（第 15 页）。

1. 将气动马达颠倒并用虎钳夹住顶部套管（16）平头。
 1. 如修理空气阀：
 - a. 对于带 DataTrak 的马达：用 T25 Torx 扳手卸下螺丝（L）并断开干簧管（K）与空气阀（21）的连接。参见图 3（第 10 页）。
 - b. 对于带 DataTrak 的马达：如果要装备具有失控保护功能的螺线管，应使用 10 毫米（0.4 英寸）六角扳手取下两颗螺丝（22），然后取下螺线管支架（H）。将螺线管（J）从空气阀（21）中拉出。参见图 4（第 10 页）。
 - c. 使用 10 毫米（0.4 英寸）套筒扳手卸下四颗螺丝（22）。卸下空气阀（21）和垫圈（20）。
 - d. 卸下消声器。
 2. 卸下四颗螺丝（22）、歧管（19）和两个垫圈（18）。
 3. 如维修或替换先导阀，用 10 毫米（0.4 英寸）套筒扳手从顶盖和底盖上卸下先导阀（23）。
 4. 用 17 毫米（0.67 英寸）套筒卸下拉紧螺栓（15）。



5. 卸下底盖（14）。
6. 取下气缸周围的护板（13）。卸下气缸（12）。
7. 将活塞总成（8、9）从上盖（1）笔直向上滑出。

注意

不要尝试拆卸活塞总成（8、9）。已用螺丝固定剂组装并调好出厂扭矩。维修配件包已完全组装好。

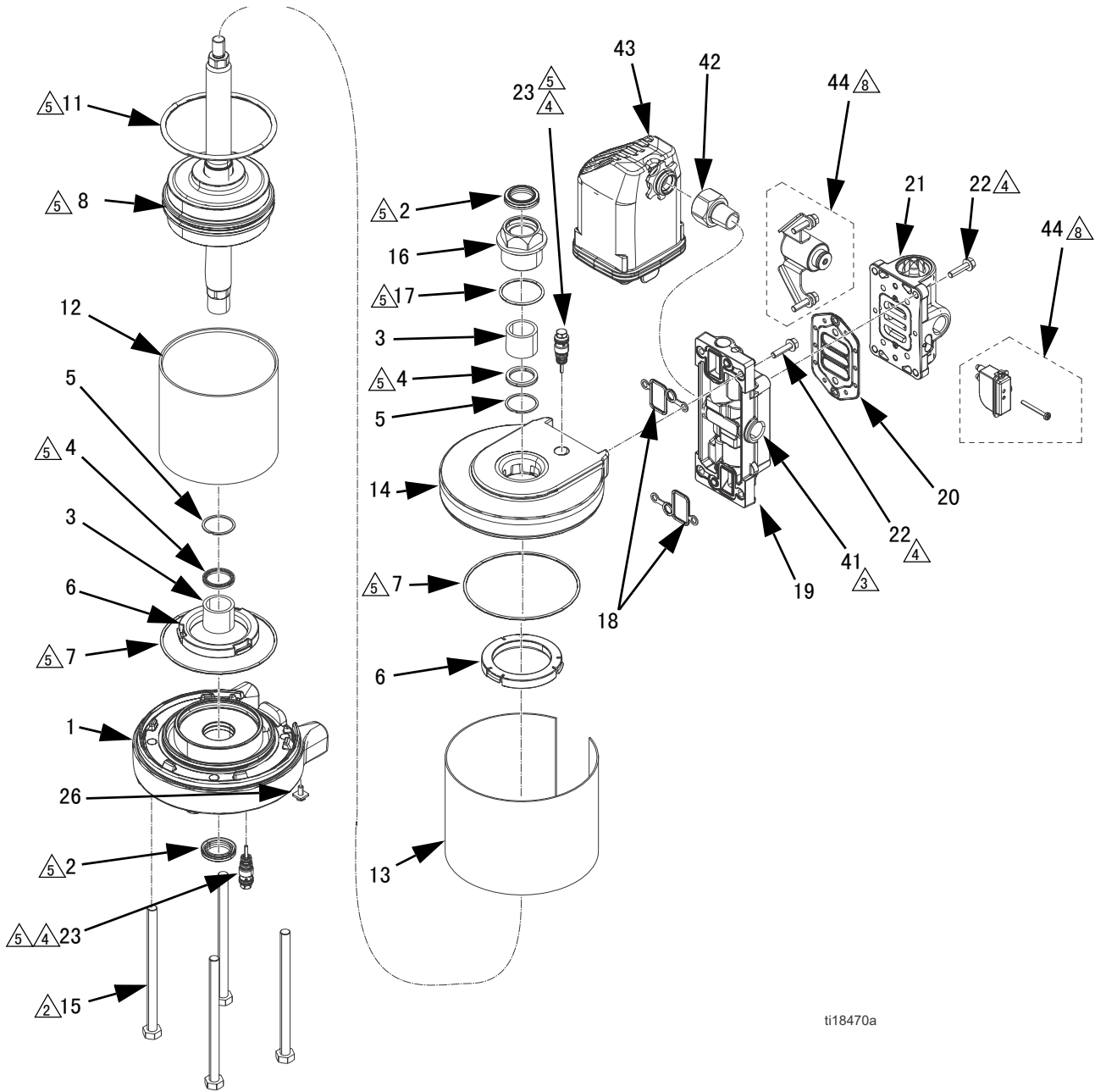
8. 从活塞（8）上卸下 O 形圈（11）。
9. 从顶盖（1）和底盖（14）上卸下扣环（5）、密封件（2、4）以及 O 形圈（7）。
10. 如需更换套管（16）或套管 O 形圈（17），从套管（16）上旋开顶盖（1）。

重新组装气动马达

请参见图 9（第 15 页）。

注：若要更简单的重新组装，可用虎钳夹住倒置的顶部套管。留出空隙使拉杆穿过套管。

1. 润滑 O 形圈（17）后安装到套管上（16）。
2. 将顶盖（1）安装到套管（16）上。
3. 将密封件（2、4）和扣环（5）安装到套管（16）上。
4. 润滑并安装 O 形圈（7）到顶盖（1）。
5. 将上减震环（6）安装在顶盖（1）上。
6. 润滑气缸（12）内侧。将气缸（12）向下降至顶盖（1）。
7. 润滑 O 形圈（11）并安装到活塞（8）上。
8. 将活塞总成（8、9）滑入气缸（12）中。确保 O 形圈（7）到位。



ti18470a

△2 用 30-40 英寸-磅 (41-54 牛·米) 的扭力拧紧。

△3 涂抹螺纹密封剂。

△4 用 95-105 英寸-磅 (10.7-11.9 牛·米) 的扭力拧紧。

△5 涂抹润滑剂。

△8 单独出售。DataTrak 升级配件包的一部分。请参见 **配件包和附件** (第 22 页)。

图 9

9. 将护板 (13) 套到气缸 (12) 周围, 并装入顶盖 (1) 的凹槽中。
10. 见图 10。润滑新法兰 U 形圈密封件 (2) 并安装到底盖 (14) 的轴承底部。U 形圈必须朝上, 法兰必须朝下。将轴承 (3) 装在底盖内。润滑并安装新 U 形圈密封件 (4) 到轴承顶部 (3)。唇缘必须朝上。

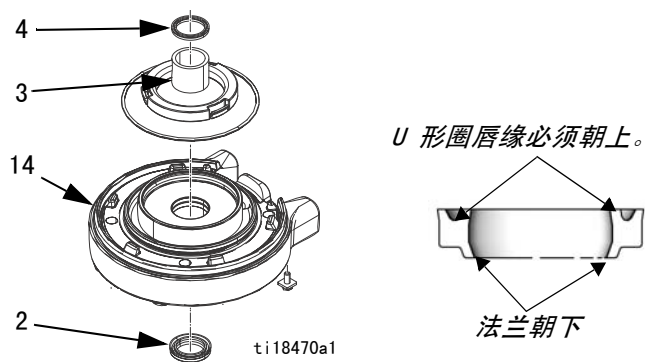


图 10: 气动马达 U 形圈的安装

11. 润滑并安装 O 形圈 (7) 到底盖 (14)。
12. 在底盖 (14) 上安装活塞减震环 (6)。

13. 见图 11。小心地将底盖 (14) 放在气缸 (12) 上, 滑动拉杆穿过轴承。歧管 (19) 连接顶盖和底盖的表面必须对齐。确保护板 (13) 同时位于顶盖和底盖上的槽中。

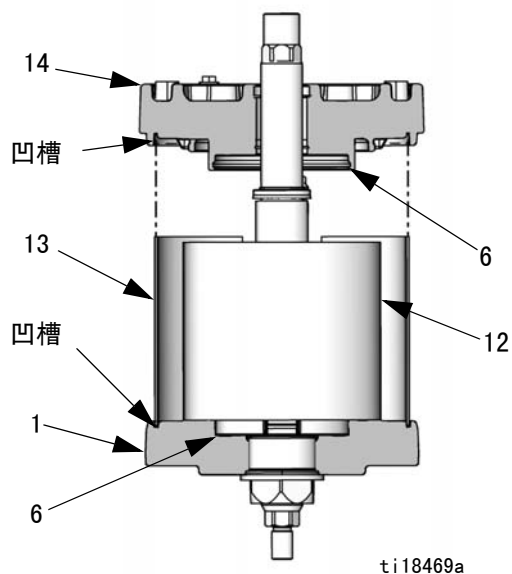


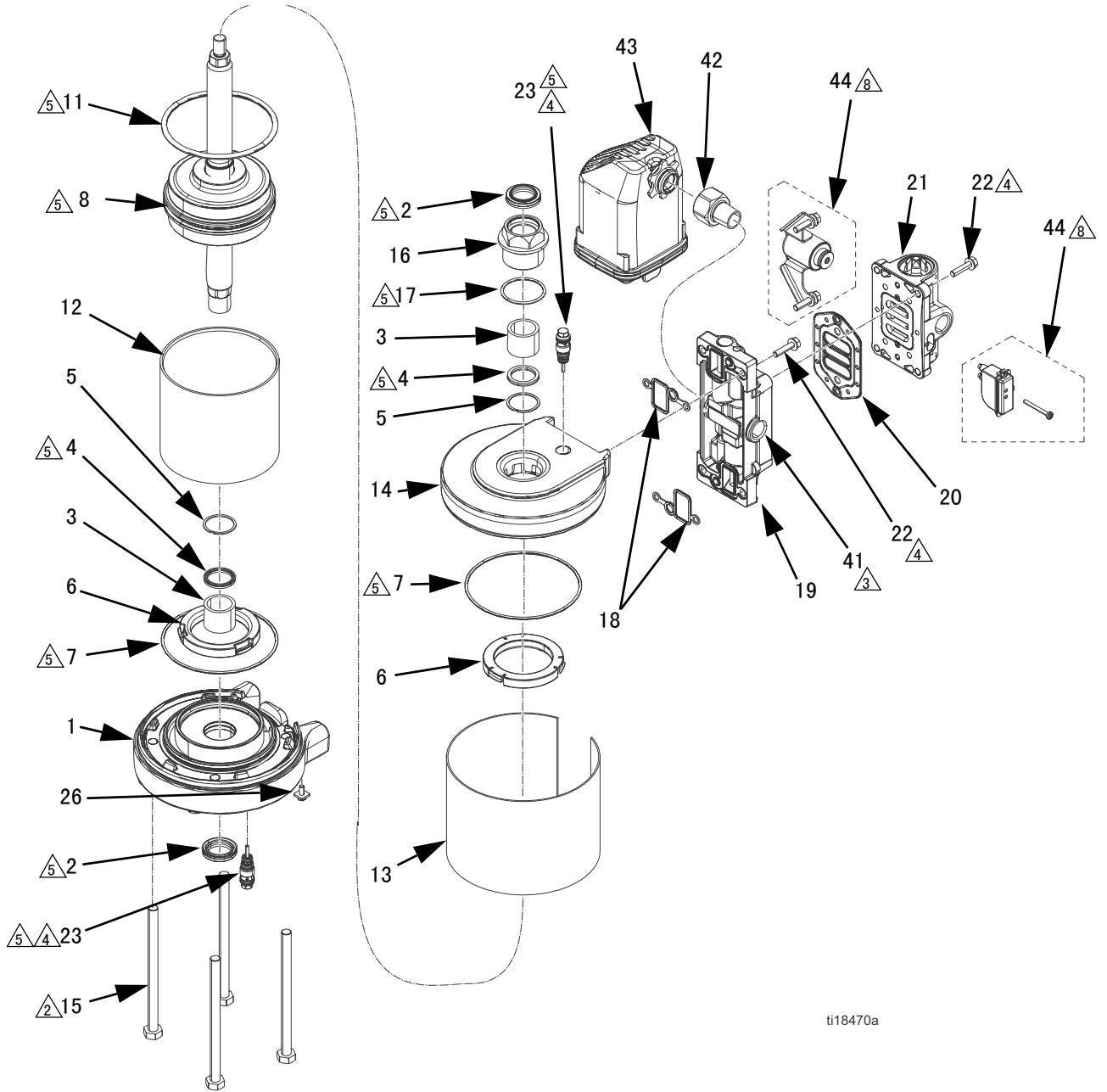
图 11: 将护板对准顶盖和底盖的凹槽。

14. 安装固定螺栓 (15) 并用手拧紧。
15. 将两个垫圈 (18) 安装到歧管 (19) 上。用四颗螺丝 (22) 安装歧管 (19)。用 95-105 英寸-磅 (10.7-11.9 牛·米) 的扭力将螺栓扭紧。



歧管可翻转, 以便放置消声器或远程排气管。

16. 将空气阀垫圈 (20) 与歧管对准, 然后用四颗螺丝 (22) 装上空气阀 (21)。用 95-105 英寸-磅 (10.7-11.9 牛·米) 的扭力将螺栓扭紧。
17. 将固定螺栓 (15) 拧紧到一半位置。以交叉模式操作。检查护板是否保持在顶盖和底盖的凹槽中。以 30-40 英尺-磅 (41-54 牛·米) 的扭力继续拧紧螺栓。
18. 润滑并安装顶盖和底盖的先导阀 (23)。用 95-105 英寸-磅 (10.7-11.9 牛·米) 的扭力拧紧。
19. 重新安装消声器。



ti18470a

△₂ 用 30-40 英尺-磅 (41-54 牛·米) 的扭力拧紧。

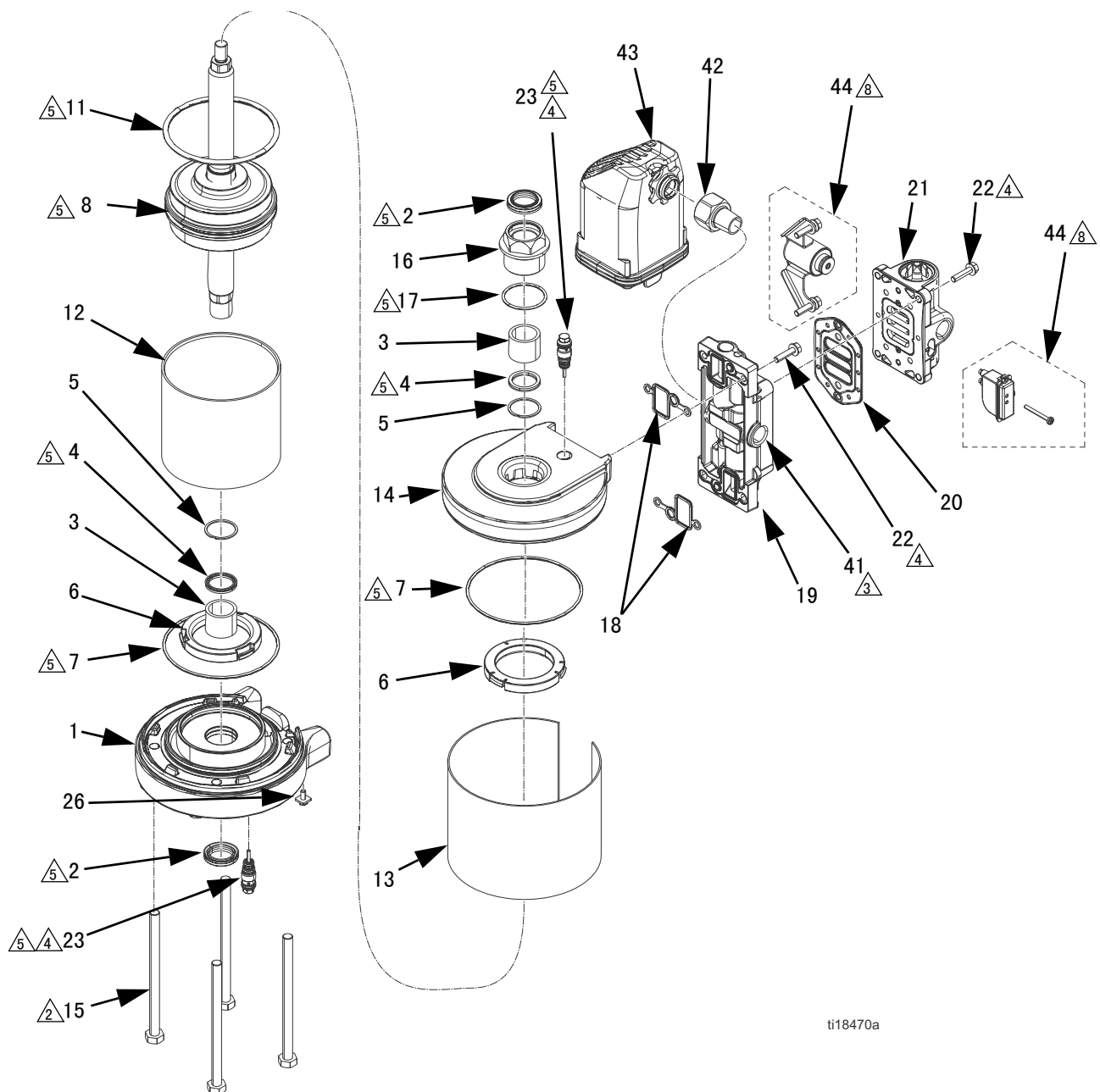
△₃ 涂抹螺纹密封剂。

△₄ 用 95-105 英寸-磅 (10.7-11.9 牛·米) 的扭力拧紧。

△₅ 涂抹润滑剂。

△₈ 单独出售。DataTrak 升级配件包的一部分。请参见 **配件包和附件** (第 22 页)。

零部件



ti18470a

△₂ 用 30-40 英尺-磅 (41-54 牛·米) 的扭力拧紧。

△₃ 涂抹螺纹密封剂。

△₄ 用 95-105 英尺-磅 (10.7-11.9 牛·米) 的扭力拧紧。

△₅ 涂抹润滑剂。

△₈ 单独出售。DataTrak 升级配件包的一部分。请参见 **配件包和附件** (第 22 页)。

参考	部件	说明	数量
1†	24C398	COVER, lower, 4.5 (also includes:2, 3, 4, 5, 6, 7, 23, 26)	1
2*††	---	SEAL, rod, h-wiper, 1.000 in. ID	2
3††	---	BEARING, 1.0 in.	2
4*††	---	SEAL, u-cup, 1.0 in.	2
5*††	---	RING, retaining	2
6†❁	24A914	BUMPER KIT; (pack of 2)	1
7*†❁	---	PACKING, o-ring	2
8	16N496	PISTON/ROD ASSEMBLY	1
11*	---	PACKING, o-ring	1
12	15M781	CYLINDER, motor, 4.5 x 2.5	1
13	16M562	GUARD, shroud, 4.5 motor, blue	1
14❁	16N849	COVER, motor, double ended, 4.5 in. (also includes:6, 7, 23)	1
15	15M316	SCREW, hex, M10 x 150	4
16†	16N847	BUSHING, motor, double ended, 4.5 in. (also includes:2, 3, 4, 5, 17)	1
17†	16N846	PACKING, o-ring	1
18*◆	---	GASKET, manifold, medium	2
19◆	24A580	MANIFOLD, motors (also includes:18[2x], 20, 22 [4x])	1
20*◆❁	---	GASKET, air valve, medium	1
21❁	---	VALVE, air	1
22◆❁❁	---	SCREW, M6 x 25, thread forming	8
23†❁	24A366	VALVE, pilot	2
26†	116343	SCREW, ground	1
29★▲	15W719	LABEL, warnings, Spanish/French	1
41	100361	PLUG	1
42	16M355	FITTING	1
43	24D642	MUFFLER	1
44	24B566	KIT, switch and solenoid (DataTrak equipped models only)	1

---非卖品。

★ 未示出。散件。

* 包含在气动马达密封配件包 16N238 内。

◆ 包含在歧管配件包 24A580 内。

† 包含在底盖配件包 24C398 内。配件包内有一个减震器，而非两个。

❁ 包含在顶盖配件包 16N849 内。配件包内有一个减震器，而非两个。

† 包含在顶部套管配件包 16N847 内。

* 空气阀配件包：24A352 - 标准空气阀

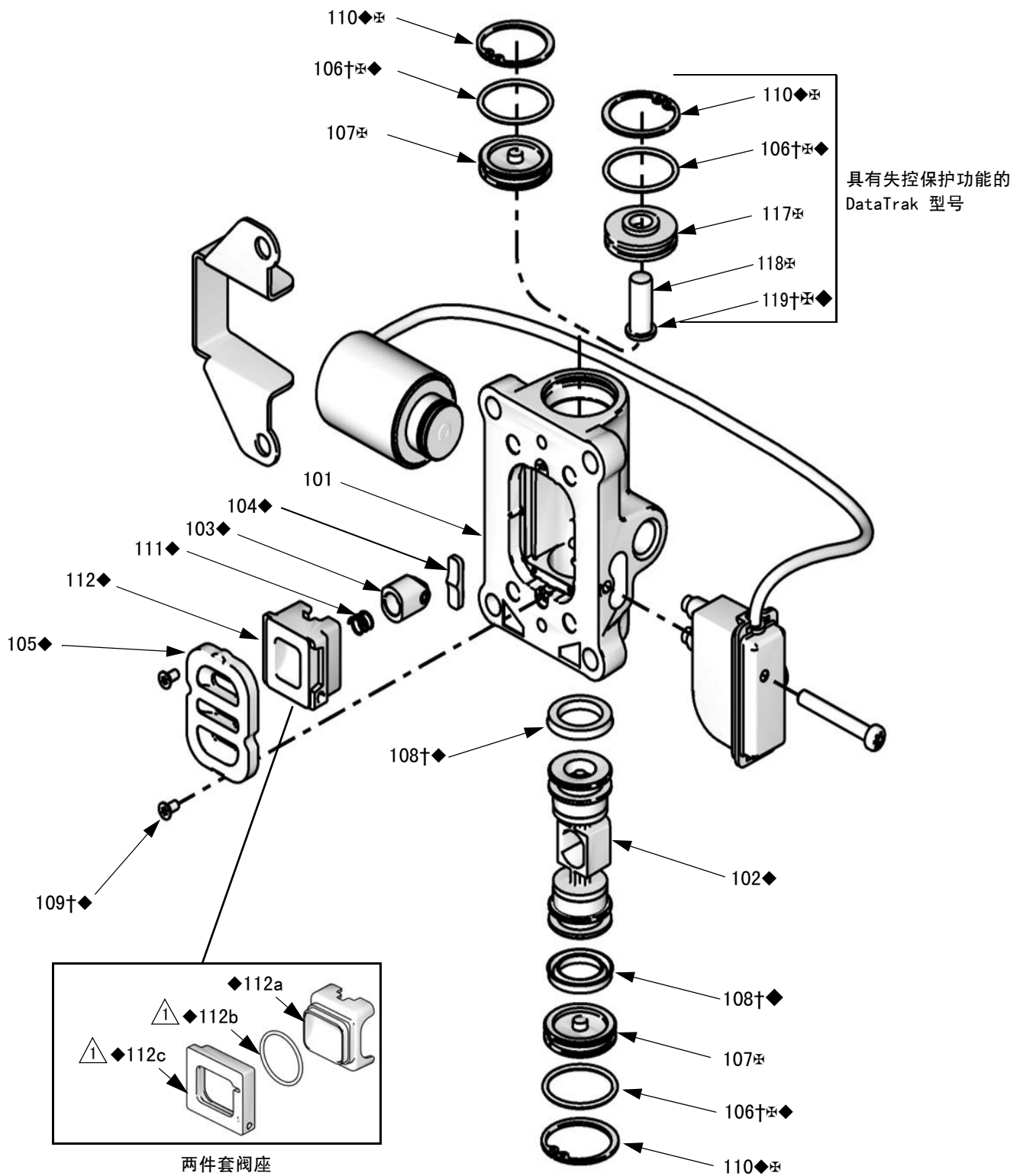
24A354 - 带失控保护功能的 DataTrak 空气阀

注：两个空气阀配件包都含有垫圈 (20) 和四颗螺丝 (22)

❁ 不单独出售。包含在歧管配件包 24A580、DataTrak 开关和螺线管配件包 24B566，以及空气阀配件包 24A352 和 24A354 内。

▲ 可免费更换各种警告标牌、标识、标签及卡片。

空气阀零配件



空气阀零配件不单独出售。下表显示了可选择用于各零配件的配件包。要为马达订购正确的配件包或完整的替换空气阀，请参见第 22 页。

参考号	说明	数量	空气阀修理配件包	空气阀密封配件包	空气阀端盖配件包	其他
101	HOUSING	1				
102◆	AIR VALVE PISTON	1	✓			
103◆	DETENT PISTON ASSEMBLY	1	✓			
104◆	DETENT CAM	1	✓			
105◆	PLATE, air valve	1	✓			
106†⊕◆	O-RING	2	✓	✓	✓	
107⊕	CAP				✓	
	标准	2				
	与具备失控保护功能的 DataTrak 兼容	1				
108†◆	U-CUP	2	✓	✓		
109†◆	SCREW	2	✓	✓		螺丝配件包 24A359 (10 件装)
110◆⊕	SNAP RING	2	✓		✓	
111◆	DETENT SPRING	1	✓			
112◆	CUP	1	✓			
117⊕	CAP (for DataTrak models with runaway protection)	1			✓	
118⊕	BUTTON, solenoid release (for DataTrak models with runaway protection)	1			✓	
119†⊕◆	O-RING (for DataTrak models with runaway protection)	1	✓	✓	✓	
22	SCREW, M6 x 25 (see page 18)	4				请参见歧管总成 (15, 气动马达零配件表) 或螺线管总成 (25, 气动马达零配件表)
20*†◆	AIR VALVE GASKET (see page 18)	1	✓	✓		请参见气动马达密封配件包 (第 22 页) 或歧管总成 (15, 气动马达零配件表)

† 包含在空气阀密封配件包内。见第 22 页。

◆ 包含在空气阀修理配件包内。见第 22 页。

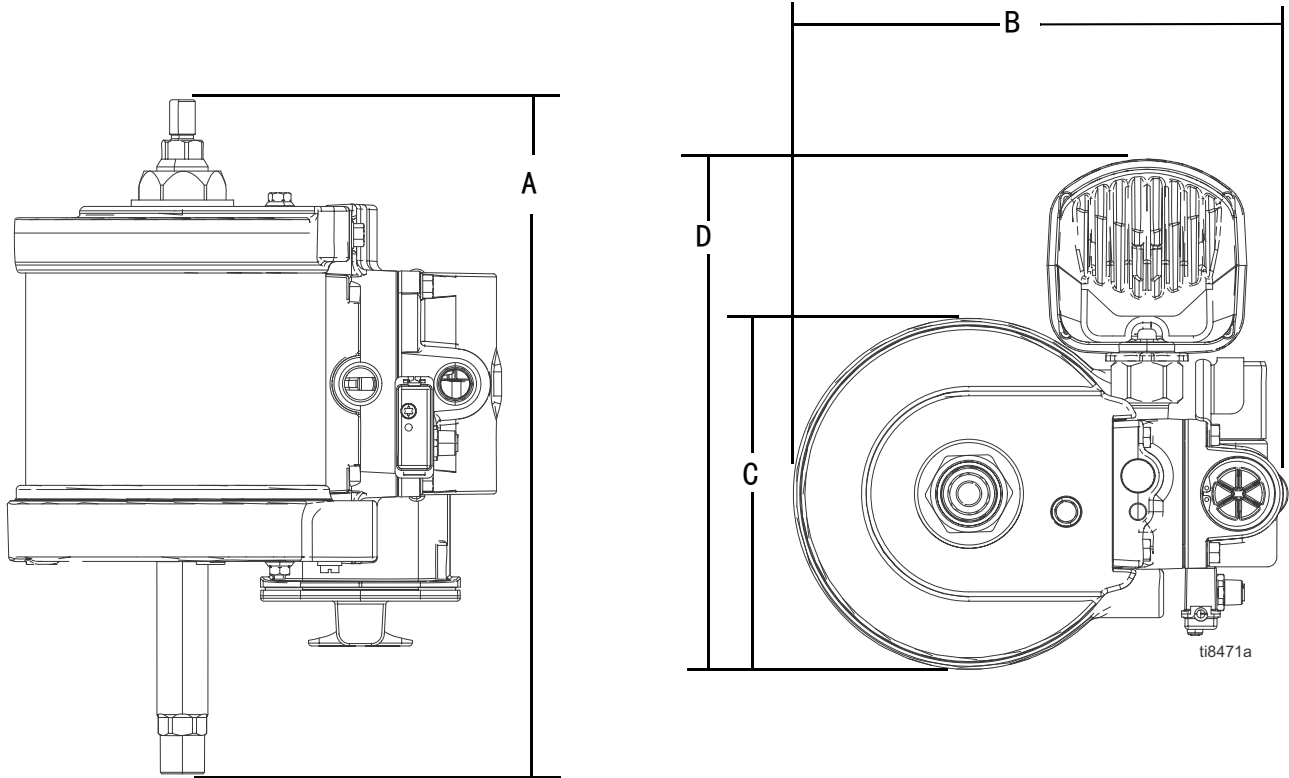
⊕ 包含在空气阀端盖配件包内。见第 22 页。

配件包和附件

配件包描述	MO7LNL
全套空气阀替换配件包 - 标准型号 (无 DataTrak 或只限带循环计数的 DataTrak)	24A352
全套空气阀替换配件包 - 与具备失控保护功能的 DataTrak 兼容	24A354
* 气动马达密封配件包	16N238
◆ 空气阀修理配件包	24A538
† 空气阀密封配件包	24A536
⊗ 空气阀端盖配件包 - 标准型号 (无 DataTrak 或只限带循环计数的 DataTrak、空气阀 24A351 和 24A352)	24A361
⊗ 空气阀端盖配件包 - 与具备失控保护功能的 DataTrak 兼容 (空气阀 24A353 和 24A354)	24A363
螺丝配件包 — 包含十颗螺丝 (109)	24A359
具备失控保护功能的 DataTrak 升级配件包 配件包包含 24A354 和 24A576: 24A354 - 自动化空气阀配件包 24A576 - 具备失控保护功能的 DataTrak 维修配件包	16M881

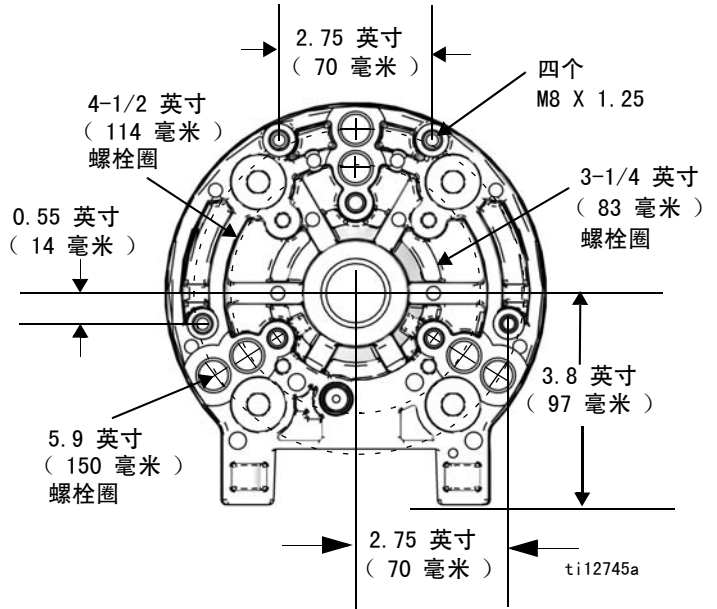
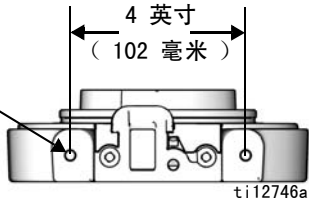
尺寸

A	B	C	D
13.2 英寸 (335 毫米)	9.8 英寸 (249 毫米)	6.8 英寸 (173 毫米)	11.3 英寸 (287 毫米)



安装孔图

两个 M8
安装孔



技术数据

最大空气入口气压	100 磅 / 平方英寸 (0.7 兆帕, 7.0 巴)
冲程长度	2.0 英寸
气动马达排量	700 立方厘米
活塞直径	4.5 英寸 (114 毫米)
空气入口尺寸	1/2 英寸 (13 毫米)
最大马达速度	每分钟循环 70 次
(为了防止泵过早磨损, 不要超过建议流体泵最大速度)。	
重量	13.3 磅 (6.0 千克)
噪音数据	
噪音功率 *	88.9 调整分贝
噪音压力 **	82.67 调整分贝

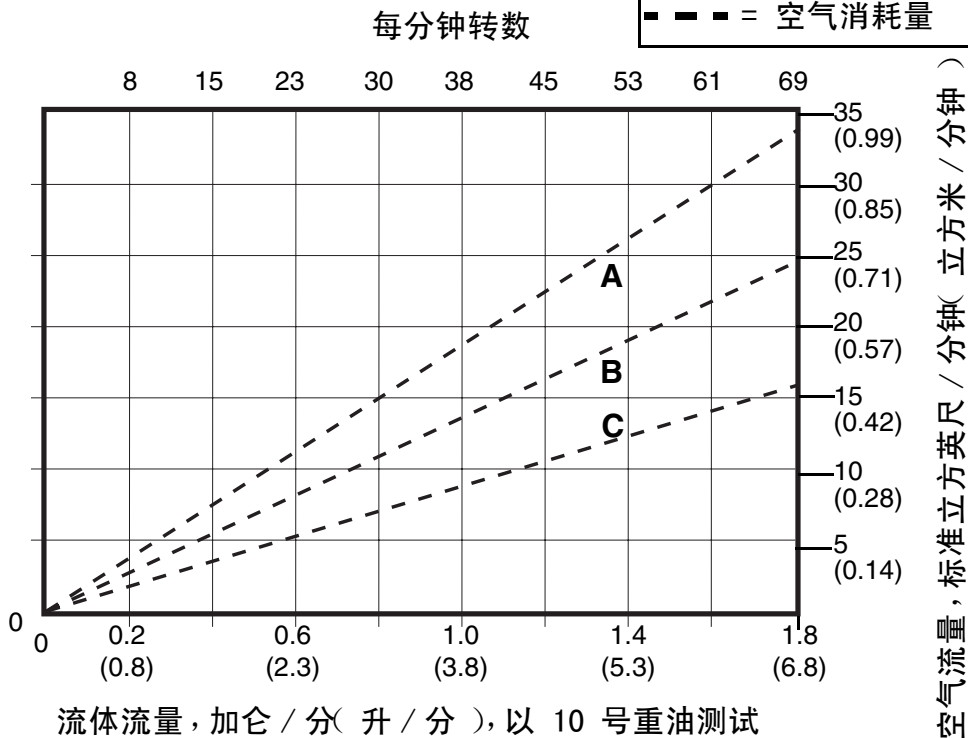
* 噪音功率为 100 磅 / 平方英寸 (0.7 兆帕, 7.0 巴), 每分钟循环 20 次。噪音功率, 按照 ISO -9614-2 测量。

** 距离设备 3.28 英尺 (1 米) 测试出的声压。

性能表

图例

A = 100 磅 / 平方英寸 (0.7 兆帕, 7 巴)
B = 70 磅 / 平方英寸 (0.5 兆帕, 5 巴)
C = 40 磅 / 平方英寸 (0.3 兆帕, 3 巴)
— — — = 空气消耗量



Graco Standard Warranty

Graco warrants all equipment referenced in this document which is manufactured by Graco and bearing its name to be free from defects in material and workmanship on the date of sale to the original purchaser for use. With the exception of any special, extended, or limited warranty published by Graco, Graco will, for a period of twelve months from the date of sale, repair or replace any part of the equipment determined by Graco to be defective. This warranty applies only when the equipment is installed, operated and maintained in accordance with Graco's written recommendations.

This warranty does not cover, and Graco shall not be liable for general wear and tear, or any malfunction, damage or wear caused by faulty installation, misapplication, abrasion, corrosion, inadequate or improper maintenance, negligence, accident, tampering, or substitution of non-Graco component parts. Nor shall Graco be liable for malfunction, damage or wear caused by the incompatibility of Graco equipment with structures, accessories, equipment or materials not supplied by Graco, or the improper design, manufacture, installation, operation or maintenance of structures, accessories, equipment or materials not supplied by Graco.

This warranty is conditioned upon the prepaid return of the equipment claimed to be defective to an authorized Graco distributor for verification of the claimed defect. If the claimed defect is verified, Graco will repair or replace free of charge any defective parts. The equipment will be returned to the original purchaser transportation prepaid. If inspection of the equipment does not disclose any defect in material or workmanship, repairs will be made at a reasonable charge, which charges may include the costs of parts, labor, and transportation.

THIS WARRANTY IS EXCLUSIVE, AND IS IN LIEU OF ANY OTHER WARRANTIES, EXPRESS OR IMPLIED, INCLUDING BUT NOT LIMITED TO WARRANTY OF MERCHANTABILITY OR WARRANTY OF FITNESS FOR A PARTICULAR PURPOSE.

Graco's sole obligation and buyer's sole remedy for any breach of warranty shall be as set forth above. The buyer agrees that no other remedy (including, but not limited to, incidental or consequential damages for lost profits, lost sales, injury to person or property, or any other incidental or consequential loss) shall be available. Any action for breach of warranty must be brought within two (2) years of the date of sale.

GRACO MAKES NO WARRANTY, AND DISCLAIMS ALL IMPLIED WARRANTIES OF MERCHANTABILITY AND FITNESS FOR A PARTICULAR PURPOSE, IN CONNECTION WITH ACCESSORIES, EQUIPMENT, MATERIALS OR COMPONENTS SOLD BUT NOT MANUFACTURED BY GRACO. These items sold, but not manufactured by Graco (such as electric motors, switches, hose, etc.), are subject to the warranty, if any, of their manufacturer. Graco will provide purchaser with reasonable assistance in making any claim for breach of these warranties.

In no event will Graco be liable for indirect, incidental, special or consequential damages resulting from Graco supplying equipment hereunder, or the furnishing, performance, or use of any products or other goods sold hereto, whether due to a breach of contract, breach of warranty, the negligence of Graco, or otherwise.

Graco Information

For the latest information about Graco products, visit www.graco.com.

TO PLACE AN ORDER, contact your Graco distributor or call to identify the nearest distributor.

Phone: 612-623-6921 or Toll Free: 1-800-328-0211 Fax: 612-378-3505

All written and visual data contained in this document reflects the latest product information available at the time of publication.

Graco reserves the right to make changes at any time without notice.

For patent information, see www.graco.com/patents.

技术手册原文翻译。 This manual contains Chinese. MM 3A2315

Graco Headquarters: Minneapolis

International Offices: Belgium, China, Japan, Korea

GRACO INC. AND SUBSIDIARIES • P. O. BOX 1441 • MINNEAPOLIS MN 55440-1441 • USA

Copyright 2012, Graco Inc. All Graco manufacturing locations are registered to ISO 9001.

www.graco.com

Revised April 2013