

Дозатор FRP

3A2351T

RU

Малотоксичные дозаторы для нанесения гелькоутов и покрытий из крошки с внутренним или наружным смешиванием предназначены для работы со смолами и катализаторами как в опасных, так и в безопасных условиях.

Только для профессионального использования.



Важные инструкции по технике безопасности

Внимательно прочтите все предупреждения и инструкции, содержащиеся в данном руководстве и прилагаемых к оборудованию документах. Сохраните все инструкции.

Сведения о моделях и разрешениях контролирующих органов содержатся на странице 4. Информация о максимальном рабочем давлении и другие технические характеристики оборудования приводятся на странице 85. Сведения о патентах см. на веб-сайте www.graco.com/patents.

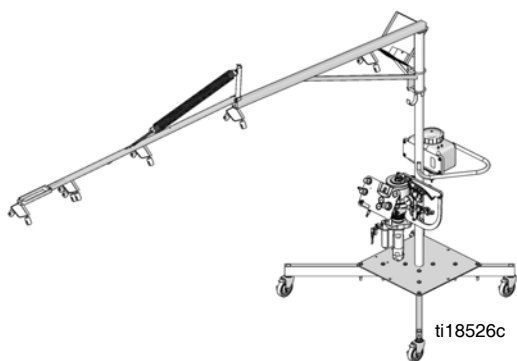
ПРЕДУПРЕЖДЕНИЕ



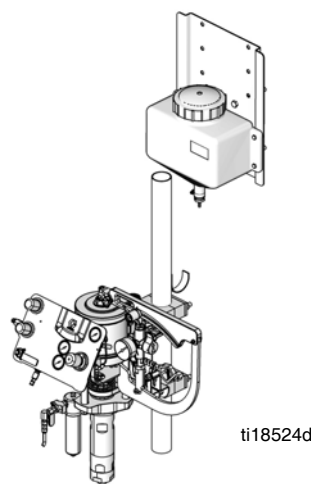
ОПАСНОСТЬ ПОЖАРА И ВЗРЫВА

Оставленное в используемой на предприятии системе масло может вступить в реакцию с катализатором, что приведет к возникновению пожаров или взрывов.

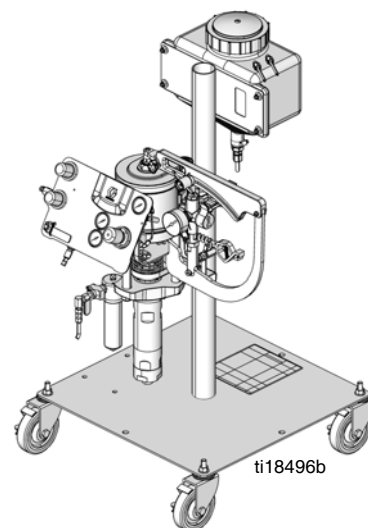
- Промойте оборудование перед первым использованием.
- Добавлять катализатор в резервуар можно только после промывки оборудования.



Система с тележкой и стрелой



Настенная система



Система с тележкой

CE  II 2 G Ex h T5 Gb

PROVEN QUALITY. LEADING TECHNOLOGY.

Содержание

Сопутствующая документация	3
Сертификаты	3
Модели	4
Вспомогательные приспособления	5
Предупреждения	6
Важная информация по технике безопасности при обращении с перекисью метилэтилкетона (ПМЭК) 8	
Важная информация о двухкомпонентных материалах	9
Самовоспламенение материала	9
Раздельное хранение смол и катализаторов	9
Смена материалов	9
Краткое описание	10
Идентификация компонентов	11
Панель управления пневматической системой ..	12
Пневматический двигатель и поршневой насос подачи смолы	13
Насос подачи катализатора	14
Системы подачи растворителя	15
Настройка	16
Перед установкой	16
Требования к размещению	16
Монтаж системы (только для настенных систем)	16
Сборка системы	18
Заземление	20
Подключение подачи жидкости и воздуха	21
Промывка перед первым использованием	23
Наполнение резервуаров подачи	23
Эксплуатация	24
Предохранитель спускового механизма	24
Эксплуатация стрелы	24
Процедура снятия давления и выключения оборудования	24
Запуск	26
Заливка	27
Промывка	30
Распыление	31
Эксплуатация модуля DataTrak	33
Замена аккумулятора и предохранителя модуля DataTrak	37
Техническое обслуживание	38
Компоненты	38
Поиск и устранение неисправностей	39
Насос для катализатора	39
Насос подачи смолы	39
Ремонт	41
Общие сведения	41
Отсоединение поршневого насоса	41
Подсоединение поршневого насоса	42
Отсоединение пневматического двигателя	44
Повторное подсоединение пневматического двигателя	44
Замена трубопровода насосов	46
Ремонт насоса подачи катализатора	47
Детали системы	50
Системы	50
Тележки	56
Комплект монтажа на стене или опоре, 16N918 ..	58
Стрела, 16N761	59
Панель пневматической системы	60
Рычажный механизм вспомогательного насоса, 16P125	61
Трубопроводы насосов подачи смолы	62
Пневматический двигатель и насос трубопровода для подачи смолы	64
Пистолет-распылитель	64
Фильтр для смолы	65
Шланг для подачи смолы	66
Вспомогательные насосы для подачи катализатора 68	
Резервуар для катализатора	70
Связки шлангов	71
Связки шлангов	73
Компоненты вспомогательных приспособлений	74
Комплекты деталей нагревателей	74
Комплекты нагнетательных баков для растворителя 76	
Мембранные насосы для растворителя	78
Комплект деталей для модернизации модуля DataTrak 79	
Тележки для бочек на 208,24 л, 16M896	80
Кронштейн для коробки подачи стекловолокна ..	81
Удлинительные шланги	82
Габариты	83
Тележка и стрела	83
Только тележка	84
Настенный монтаж/монтаж на опоре	84
Размеры настенного кронштейна для крепления трубопровода насосов	85
Технические данные	85
Стандартная гарантия компании Graco	88




Сопутствующая документация



Руководства можно найти на веб-сайте www.graco.com.
Руководства по отдельным компонентам на английском языке:

Руководство	Описание
3A0232	Инструкция по эксплуатации и спецификация деталей пистолета RS™
3A2313	Поршневой насос с П-образной манжетой
312792	Поршневой насос Merkur
3A2315	Пневматический двигатель NXT® для дозатора FRP
332451	Комплект нержавеющей стали фитинга FRP
308981	Мембранные насосы с пневматическим приводом
309524	Инструкция по эксплуатации нагревателя высокого давления Viscon HP
307363	Инструкция по эксплуатации нагревателя Viscon®
313541	Инструкция по эксплуатации комплекта модификации DataTrak™
308370	Инструкция по эксплуатации нагнетательных баков, сертифицированных по стандартам ASME и CE (нагнетательных баков для подачи растворителя)
307273	Выпускной фильтр для жидкости
407019	Комплект ножек тележки рубильной системы
407020	Комплект бочки на 208 литров
407021	Монтажный кронштейн для коробки подачи стекловолокна

Руководство	Описание
407022	Инструмент для извлечения впускного седла высокого качества
407023	Комплект резервуара для катализатора 19 литров
407024	Комплект Деталей Стрелы
407025	Комплект деталей для модернизации модуля DataTrak™
407026	Комплект для монтажа на стене или опоре
407027	Комплект запасной соединительной конструкции
407028	Комплект соединений насоса подачи смолы
407031	Комплект промывки мембранного насоса растворителем
407032	Комплекты промывки нагнетательного бака (не CE) растворителем
407033	Комплекты промывки нагнетательного бака CE и ASME
407042	Комплекты деталей нагревателей

Сертификаты

						
<p>Дозаторные системы FRP разрешается использовать в опасных условиях только в том случае, если основная модель дозатора, все вспомогательные приспособления и комплекты деталей соответствуют местным, региональным и государственным стандартам.</p>						

Основная модель системы FRP без вспомогательных приспособлений*	  II 2 Gc T5
Вспомогательные приспособления	Сведения о соответствии вспомогательных приспособлений различным стандартам содержатся в инструкциях по эксплуатации этих приспособлений, указанных в разделе Сопутствующая документация .




* Баки для растворителя не влияют на классификацию ATEX.

★ Сертифицировано по стандарту CE и/или EX.

Модели

Соотношение	Внутреннее или наружное смешивание	Гель или крошка	Без тележки		Тележка		С тележкой, стойкой и стрелой	
			Арт. №	Длина шланга футы (м)	Арт. №	Длина шланга футы (м)	Арт. №	Длина шланга футы (м)
13:1	Внутреннее смешивание	Гель	16R065★	25 (7,6)	16R002★	25 (7,6)	16R053★	25 (7,6)
			16R068★	35 (10,7)	16R044★	35 (10,7)	16R056★	35 (10,7)
			16R071★	50 (15,2)	16R047★	50 (15,2)	16R059★	50 (15,2)
			16R074★	---	16R050★	---	16R062★	---
		Крошка	16R135★	25 (7,6)	16R123★	25 (7,6)	16R004★	25 (7,6)
			16R138★	35 (10,7)	16R114★	35 (10,7)	16R126★	35 (10,7)
			16R141★	50 (15,2)	16R117★	50 (15,2)	16R129★	50 (15,2)
			16R144★	---	16R120★	---	16R132★	---
	Крошка, большой расход	24W435★	25 (7,6)	24W432★	25 (7,6)	24W438★	25 (7,6)	
		24W436★	35 (10,7)	24W433★	35 (10,7)	24W439★	35 (10,7)	
		24W437★	50 (15,2)	24W434★	50 (15,2)	24W440★	50 (15,2)	
	Наружное смешивание	Гель	16R030★	25 (7,6)	16R001★	25 (7,6)	16R018★	25 (7,6)
			16R033★	35 (10,7)	16R009★	35 (10,7)	16R021★	35 (10,7)
			16R036★	50 (15,2)	16R012★	50 (15,2)	16R024★	50 (15,2)
			16R039★	---	16R015★	---	16R027★	---
Крошка		16R100★	25 (7,6)	16R088★	25 (7,6)	16R003★	25 (7,6)	
		16R103★	35 (10,7)	16R079★	35 (10,7)	16R091★	35 (10,7)	
		16R106★	50 (15,2)	16R082★	50 (15,2)	16R094★	50 (15,2)	
		16R109★	---	16R085★	---	16R097★	---	
17:1	Внутреннее смешивание	Гель	16R205★	25 (7,6)	16R006★	25 (7,6)	16R193★	25 (7,6)
			16R208★	35 (10,7)	16R184★	35 (10,7)	16R196★	35 (10,7)
			16R211★	50 (15,2)	16R187★	50 (15,2)	16R199★	50 (15,2)
			16R214★	---	16R190★	---	16R202★	---
	Наружное смешивание	Гель	16R170★	25 (7,6)	16R005★	25 (7,6)	16R158★	25 (7,6)
			16R173★	35 (10,7)	16R149★	35 (10,7)	16R161★	35 (10,7)
			16R176★	50 (15,2)	16R152★	50 (15,2)	16R164★	50 (15,2)
			16R179★	---	16R155★	---	16R167★	---
9:1	Внутреннее смешивание	Крошка	16R300	25 (7,6)	16R301	25 (7,6)	16R302	25 (7,6)
			16R303	35 (10,7)	16R304	35 (10,7)	16R305	35 (10,7)
			16R306	50 (15,2)	16R307	50 (15,2)	16R308	50 (15,2)
			16R309	---	16R310	---	16R311	---

Вспомогательные приспособления

						
<p>Во избежание пожара, взрыва и поражения электрическим током дозаторы FRP можно использовать в опасных условиях только в том случае, если основная модель дозатора, все вспомогательные приспособления, комплекты деталей и провода соответствуют местным, региональным и государственным стандартам. См. раздел Сертификаты на стр. 3.</p>						





Указанные ниже детали обеспечивают возможность использования дополнительных функций. Эти детали можно приобрести отдельно. Установка многих из этих деталей осуществляется пользователем; описание соответствующих процедур содержится в разделе **Сборка системы** на стр. 18.

Мембранные насосы для подачи растворителя	
Арт. №	Описание
16M560	Мембранный насос для подачи растворителя объемом 7,57 л
16M561	Мембранный насос для подачи растворителя объемом 18,93 л
Нагнетательные баки для подачи растворителя	
Арт. №	Описание
16M874	Нагнетательный бак для подачи растворителя, сертифицированный по стандартам ASME и CE, 7,57 л
16M875	Нагнетательный бак для подачи растворителя, сертифицированный по стандартам ASME и CE, 18,93 л
16M893	Нагнетательный бак для подачи растворителя, сертифицированный по стандартам ASME, 7,57 л
16M894	Нагнетательный бак для подачи растворителя, сертифицированный по стандартам ASME, 18,93 л
Нагреватели	
Арт. №	Описание
16N014★	Нагреватель Viscon 120 В для использования в опасной среде
16N015★	Нагреватель Viscon 240 В для использования в опасной среде
16N016	Нагреватель Viscon 120 В для использования в опасной и взрывоопасной среде
16N017	Нагреватель Viscon 240 В для использования в опасной и взрывоопасной среде
16N018	Нагреватель Viscon 120 В для использования в безопасной среде
16N019	Нагреватель Viscon 240 В для использования в безопасной среде
★	<i>Нагреватели можно разбирать для удаления затвердевшего материала.</i>

Удлинительные шланги	
Арт. №	Описание
16M712	Многоканальный удлинительный шланг 7,62 м для рубильных систем
16M718	Многоканальный удлинительный шланг 7,62 м для систем для нанесения гелькоутов с внутренним смешиванием
16M719	Многоканальный удлинительный шланг 7,62 м для систем для нанесения гелькоутов с наружным смешиванием
Тележки для бочек объемом 208,24 л	
Арт. №	Описание
16M896	Тележка для бочки объемом 208,24 л
Кронштейн для коробки подачи стекловолокна	
Арт. №	Описание
16M961	Монтажный кронштейн для коробки подачи стекловолокна
Модернизация модуля DataTrak	
Арт. №	Описание
16M881	Комплект деталей для модернизации модуля DataTrak
Резервуар для катализатора 18,93 л	
Арт. №	Описание
24M501	Комплект резервуара для катализатора 19 литров
Настенный монтаж	
Арт. №	Описание
16N918	Комплект для монтажа на стене или опоре для дозатора FRP
Комплекты соединительных деталей насосов	
Арт. №	Описание
16N242	Комплект соединительных деталей насоса со степенью сжатия 17:1
16N243	Комплект соединительных деталей насоса со степенью сжатия 13:1

Предупреждения

Указанные далее предупреждения относятся к настройке, эксплуатации, заземлению, техническому обслуживанию и ремонту этого оборудования. Восклицательным знаком отмечены общие предупреждения, а предупреждающие знаки указывают на риски, связанные с определенными процедурами. Когда в тексте руководства встречаются эти символы, обращайтесь к этим предупреждениям для справки. В настоящем руководстве могут применяться другие символы опасности и предупреждения, касающиеся определенных продуктов и не описанные в этом разделе.

 ПРЕДУПРЕЖДЕНИЕ	
	<p>ОПАСНОСТЬ ПОЖАРА И ВЗРЫВА</p> <p>Находящиеся в рабочей области легковоспламеняющиеся газы, такие как испарения растворителей или краски, могут загореться или взорваться. Для предотвращения возгорания и взрыва:</p> <ul style="list-style-type: none"> • используйте оборудование только в хорошо проветриваемом помещении. • устраните все возможные причины воспламенения, такие как сигнальные лампы, сигареты, переносные электролампы и синтетическую спецодежду (потенциальная опасность статического разряда). • в рабочей зоне не должно быть мусора, а также растворителей, ветоши и бензина. • при наличии легковоспламеняющихся газов не подсоединяйте и не отсоединяйте сетевые шнуры, не пользуйтесь выключателями, не включайте и не выключайте освещение. • все оборудование в рабочей области должно быть заземлено. См. инструкции по заземлению. • используйте только заземленные шланги. • если распыление производится в заземленную емкость, плотно прижимайте клапан к краю этой емкости. • В случае появления искры статического разряда или удара электрическим током немедленно прекратите работу. Запрещается использовать оборудование до выявления и устранения проблемы. • В рабочей зоне должен находиться исправный огнетушитель.
	<p>ОПАСНОСТЬ ПРОНИКНОВЕНИЯ ПОД КОЖУ</p> <p>Жидкость под высоким давлением, поступающая из раздаточного устройства, через утечки в шлангах или разрывы в деталях, способна повредить целостность кожи. Такое повреждение может выглядеть как обычный порез, но оно является серьезной травмой, которая может привести к ампутации конечности. Немедленно обратитесь за хирургической помощью.</p> <ul style="list-style-type: none"> • Включайте предохранитель спускового механизма в перерывах между сеансами раздачи. • Запрещается направлять раздаточное устройство в сторону людей или любых частей тела. • Не кладите руку на выпускное отверстие для жидкости. • Запрещается останавливать или отклонять направление утечек рукой, иной частью тела, перчаткой или ветошью. • Следуйте инструкциям раздела Процедура сброса давления при прекращении раздачи и перед чисткой, проверкой или обслуживанием оборудования. • Перед использованием оборудования следует затянуть все соединения трубопроводов подачи жидкости. • Ежедневно проверяйте шланги и муфты. Немедленно заменяйте изношенные или поврежденные детали.
	<p>ОПАСНОСТЬ ПОРАЖЕНИЯ ЭЛЕКТРИЧЕСКИМ ТОКОМ</p> <p>Это оборудование должно быть заземлено. Неправильное заземление, регулировка или использование системы могут привести к поражению электрическим током.</p> <ul style="list-style-type: none"> • Перед отсоединением любых кабелей и перед обслуживанием оборудования отключите подачу и отсоедините электропитание на главном выключателе. • Подключайте оборудование только к заземленному источнику питания. • Все электромонтажные работы должны выполняться квалифицированным электриком с соблюдением всех местных правил и нормативных требований.

ПРЕДУПРЕЖДЕНИЕ



ОПАСНОСТЬ ОТРАВЛЕНИЯ ТОКСИЧНЫМИ ЖИДКОСТЯМИ ИЛИ ГАЗАМИ

Вдыхание, проглатывание и попадание ядовитых жидкостей и газов в глаза или на кожу может стать причиной получения серьезных травм или привести к смертельному исходу.

- Сведения об опасных особенностях используемых жидкостей см. в паспортах безопасности соответствующих материалов.
- Храните опасные жидкости в специальных контейнерах. Утилизируйте эти жидкости согласно применимым инструкциям.



СРЕДСТВА ИНДИВИДУАЛЬНОЙ ЗАЩИТЫ

При эксплуатации, обслуживании оборудования или при нахождении в рабочей зоне оборудования следует использовать соответствующие средства защиты, предохраняющие от получения серьезных травм, в том числе травм органов зрения и слуха, а также от вдыхания токсичных паров и получения ожогов. К ним относятся перечисленные ниже и иные средства защиты:

- защитные очки и средства защиты органов слуха.
- респираторы, защитная одежда и перчатки, рекомендованные производителем жидкости и растворителя.



ОПАСНОСТЬ ПОЛУЧЕНИЯ ТРАВМ ОТ ДВИЖУЩИХСЯ ДЕТАЛЕЙ

Движущиеся детали могут прищемить, порезать или отсечь пальцы и другие части тела.

- Не приближайтесь к движущимся деталям.
- Запрещается использовать оборудование со снятыми защитными устройствами или крышками.
- Оборудование, работающее под давлением, может включиться без предупреждения. Прежде чем приступить к проверке, перемещению или обслуживанию оборудования, выполните инструкции раздела **Процедура сброса давления** и отключите все источники питания.



ОПАСНОСТЬ НЕПРАВИЛЬНОГО ИСПОЛЬЗОВАНИЯ ОБОРУДОВАНИЯ

Неправильное применение оборудования может стать причиной смертельного исхода или серьезных травм.

- Запрещается работать с этим оборудованием в утомленном состоянии, под воздействием лекарственных препаратов или в состоянии алкогольного опьянения.
- Не превышайте максимальное рабочее давление или температуру, установленные для компонента системы с наименьшими номинальными значениями. См. раздел **Технические данные** в соответствующих руководствах по эксплуатации оборудования.
- Используйте жидкости и растворители, совместимые со смачиваемыми деталями оборудования. См. раздел **Технические данные** в соответствующих руководствах по эксплуатации оборудования. Прочтите предупреждения производителя жидкости и растворителя. Для получения полной информации об используемом материале запросите паспорт безопасности материала (MSDS) у дистрибьютора или продавца.
- Не покидайте рабочую область, когда оборудование находится под напряжением или под давлением. Если оборудование не используется, полностью выключите его и выполните инструкции раздела **Процедура сброса давления**.
- Ежедневно проверяйте оборудование. Немедленно ремонтируйте или заменяйте изношенные или поврежденные детали, используя при этом только оригинальные запасные части от производителя.
- Запрещается изменять или модифицировать оборудование. Модернизация или внесение изменений в оборудование могут стать причиной аннулирования сертификатов и создать угрозу безопасности.
- Используйте оборудование только по назначению. Для получения необходимой информации свяжитесь с дистрибьютором.
- Прокладывать шланги и кабели следует в местах, где не передвигаются люди и транспорт, вдали от острых кромок, движущихся деталей и горячих поверхностей.
- Запрещается скручивать или перегибать шланги, а также перемещать оборудование с их помощью.
- Не позволяйте детям и животным приближаться к рабочей зоне.
- Соблюдайте все действующие правила техники безопасности.



ОПАСНОСТЬ ОЖОГА

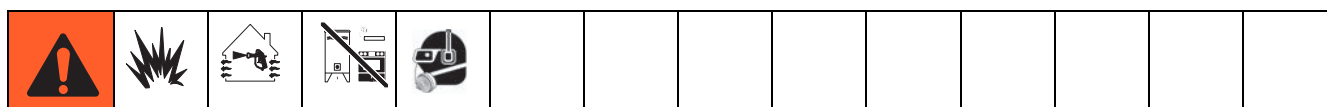
Во время работы поверхности оборудования и жидкость могут сильно нагреваться. Во избежание получения сильных ожогов соблюдайте следующие меры предосторожности:

- не касайтесь горячих частей оборудования и жидкостей.

Важная информация по технике безопасности при обращении с перекисью метилэтилкетона (ПМЭК)

Перекись метилэтилкетона (ПМЭК) является одним из наиболее опасных материалов, которые встречаются в коммерческих приложениях. Надлежащее обращение с «нестабильными (вступающими в реакцию)» химикатами является серьезной проблемой в области производства пластмасс. Высокая химическая активность перекиси метилэтилкетона, делающая ее ценным материалом для производства пластмасс благодаря отверждающей реакции с полиэфирными смолами и гелькоутами, представляет опасность, в связи с чем при хранении, транспортировке, применении, обработке и утилизации данного вещества необходимо проявлять предельную осторожность.

Рабочих следует полностью проинформировать о рисках, которые могут возникать вследствие ненадлежащего обращения с перекисью метилэтилкетона, особенно в отношении загрязнений и нагрева. Необходимо тщательно проинструктировать рабочих об условиях надлежащего хранения, эксплуатации и уничтожения перекиси метилэтилкетона и других опасных материалов, используемых при ламинировании.



Перекись метилэтилкетона (ПМЭК) — легковоспламеняющееся и потенциально взрывчатое вещество, которое также может быть опасным для глаз и кожи.

Для ознакомления с конкретными рисками и мерами предосторожности, связанными с перекисью метилэтилкетона, прочтите предупреждения производителя и паспорт безопасности материала.

Загрязненная перекись метилэтилкетона может стать взрывоопасной. Избегайте загрязнения перекиси метилэтилкетона другими веществами, включая, в частности, распыляемый в избыточном количестве полиэфир, ускорители и активаторы полимеризации, а также металлы, поддающиеся воздействию коррозии. Даже небольшое загрязнение может сделать перекись метилэтилкетона (ПМЭК) взрывоопасной. Подобная реакция может развиваться медленно, с постепенным увеличением температуры, которое может ускориться вплоть до возникновения пожара или взрыва. Этот процесс может длиться от нескольких секунд до нескольких дней.

Тепло, воздействующее на перекись метилэтилкетона (ПМЭК), или увеличение температуры вследствие реакций на загрязнения могут привести к достижению так называемой самоускоряющейся температуры разложения (СУТР), которая может стать причиной пожара или взрыва. В случае утечки следует немедленно принять меры по устранению остатков вещества. Разлитое вещество может нагреваться вплоть до самовозгорания. Утилизацию вещества следует выполнять согласно рекомендации производителя.


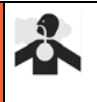




Храните перекись метилэтилкетона (МЕКР) в прохладной, сухой и хорошо проветриваемой зоне в оригинальных контейнерах вдали от прямых солнечных лучей и других химикатов. Настоятельно рекомендуется поддерживать температуру хранения ниже 30 °C (86 °F). Нагрев увеличит вероятность взрывоопасного разложения. См. положение 432 Национальной ассоциации пожарной защиты. Храните перекись метилэтилкетона вдали от источников тепла, искр и открытого огня.

Используемые катализаторы предварительно смешаны и не требуют применения разбавителей. Компания Graco настоятельно рекомендует не использовать разбавители. Они увеличивают вероятность попадания загрязнений в катализаторную систему. Запрещается разбавлять перекись метилэтилкетона (ПМЭК) ацетоном или любым другим растворителем, поскольку это может привести к образованию чрезвычайно чувствительного к ударам состава, который может взорваться.

Используйте в катализаторной системе только оригинальные или эквивалентные детали оборудования, произведенные компанией Graco (а именно: шланги, патрубки и т. д.), поскольку перекись метилэтилкетона может вступать в опасную химическую реакцию с замененными деталями.

Для предотвращения контакта с перекисью метилэтилкетона (ПМЭК) все, кто находится в рабочей зоне, должны быть обеспечены соответствующими средствами индивидуальной защиты, включая химически непроницаемые перчатки, ботинки, передники и защитные очки.

Полиэфирные смолы и гелькоуты




							
--	---	---	---	---	---	--	--

При распылении материалов, содержащих полиэфирную смолу, и при нанесении гелькоутов образуются потенциально вредные туманы, пары и пылевидные твердые частицы. Избегайте их попадания в дыхательные пути, обеспечивая достаточную вентиляцию и используя респираторы в рабочей зоне.

Для ознакомления с конкретными рисками и мерами предосторожности, связанными с полиэфирными смолами и гелькоутами, прочтите предупреждения производителей и паспорта безопасности материалов.

Для предотвращения контакта с полиэфирными смолами и гелеобразными покрытиями все, кто находится в рабочей зоне, должны быть обеспечены соответствующими средствами индивидуальной защиты, включая химически непроницаемые перчатки, ботинки, передники и защитные очки.

Распыление и ламинирование

						
---	--	---	---	---	--	--



Удаляйте из конструкции избытки распыляемого вещества, продукты шлифования стеклопластика и т. д. по мере их возникновения. При накоплении этих отходов разлив катализатора может привести к возникновению пожара.

При необходимости применения очищающих растворителей прочтите предупреждения производителя и паспорт безопасности материала (MSDS), чтобы ознакомиться с конкретными рисками и мерами предосторожности. (Компания Graco рекомендует использовать невоспламеняющиеся очищающие растворители.)

Для получения дополнительных сведений компания Graco рекомендует ознакомиться со статьями Управления по охране труда США 1910.94, 1910.106, 1910.107 и положениями Национальной ассоциации пожарной безопасности США № 33 и № 91.

Важная информация о двухкомпонентных материалах

Самовоспламенение материала


						
--	---	--	--	--	--	--

Некоторые материалы могут самовоспламеняться при нанесении слишком толстым слоем. Прочтите предупреждения производителя и паспорт безопасности материала.

Смена материалов

- При смене материалов многократно промойте оборудование, чтобы гарантировать его тщательную очистку.
- После промывки всегда очищайте сетчатые фильтры впускных фитингов для жидкости.
- Проверьте химическую совместимость при помощи производителя вашего материала.

Раздельное хранение смол и катализаторов

						
--	---	---	--	--	--	--




Перекрестное загрязнение может привести к отверждению материала в трубопроводах подачи жидкостей, что может стать причиной серьезных травм или повреждения оборудования. Во избежание перекрестного загрязнения деталей оборудования, контактирующих с жидкостями, **ни в коем случае** не меняйте местами детали, используемые для подачи катализатора (в качестве которого в большинстве случаев используется перекись метилэтилкетона), и детали, применяемые для подачи смолы (как правило, полиэфирной смолы или гелькоута).

Краткое описание

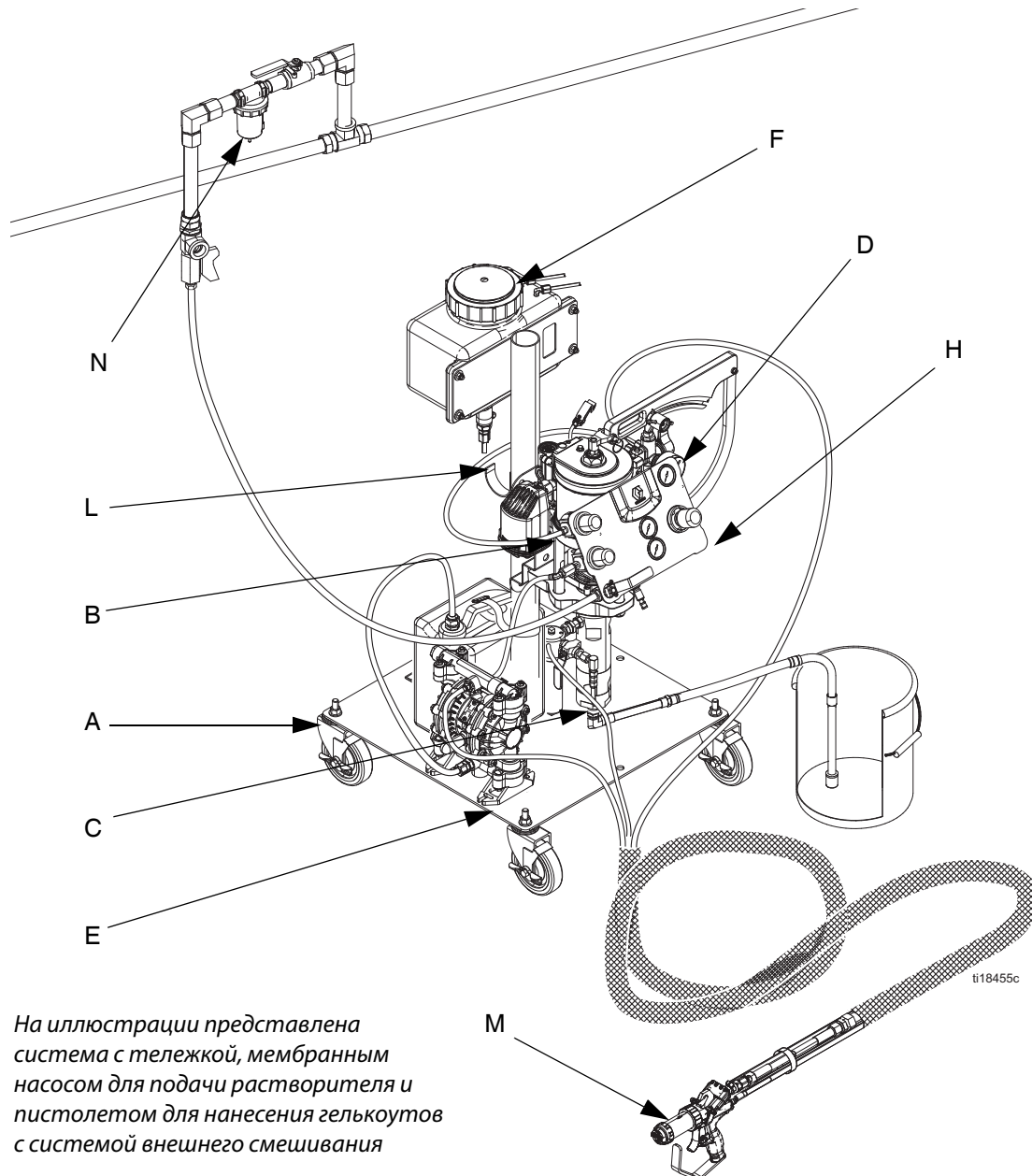
Дозатор FRP применяется для распыления пигментированных и обрабатываемых инструментами гелькоутов, гелькоутов с низким содержанием органических соединений и специальных гелькоутов, а также полиэфирных смол и виниловых эфиров. С помощью дозатора FRP можно осуществлять отдельную подачу катализаторов, смол и стекловолокна непосредственно в распылительный пистолет. В системах внутреннего смешивания дозатор также подает растворитель для очищения пистолета от смешиваемых материалов.

Типичные области применения

- Судостроение
- Строительство бассейнов и спа-салонов
- Производство сантехнического оборудования
- Производство транспортных средств
- Предотвращение коррозии
- Производство искусственного мрамора

						
<p>Дозаторные системы FRP разрешается использовать в опасных условиях только в том случае, если основная модель дозатора, все вспомогательные приспособления и комплекты деталей соответствуют местным, региональным и государственным стандартам.</p>						

Идентификация компонентов



На иллюстрации представлена система с тележкой, мембранным насосом для подачи растворителя и пистолетом для нанесения гелькоутов с системой внешнего смешивания

Обозначения:

- | | | | |
|---|---|---|---|
| A | Тележка | H | Панель управления пневматической системой |
| B | Пневматический двигатель | J | Нагреватель (не показан) |
| C | Поршневой насос подачи смолы | K | Провод заземления (не показан) |
| D | Насос подачи катализатора | L | Крюк-держатель катушки шланга для смолы (только для многоканальных шлангов длиной 7,62 м и 10,67 м) |
| E | Устройство для подачи растворителя (на иллюстрации представлена модель с мембранным насосом; доступны модели с нагнетательными баками)* | M | Распылительный пистолет |
| F | Резервуар для катализатора | N | Воздушно-водяной сепаратор (приобретается заказчиком отдельно) |
| G | Стрела (не показана) | | |

* Только для систем внутреннего смешивания.

Панель управления пневматической системой

Впускное отверстие для воздуха (AA): из воздухопровода.

Отверстие для впуска воздуха 1 (AB): контролирует подачу воздуха в насос подачи смолы.

Отверстие для выпуска воздуха 1 (AC): из воздухопровода в насос подачи смолы.

Воздушный манометр 1 (AD): отображает давление воздуха, поступающего в насос подачи смолы.

Регулятор подачи воздуха 2 (AE): *только для пистолетов с наружным смешиванием:* контролирует поток воздуха для распыления катализатора. *Только для пистолетов с внутренним смешиванием:* контролирует давление струи растворителя.

Отверстие для выпуска воздуха 2 (AF): *только для пистолетов с наружным смешиванием:* воздухопровод для подачи катализатора в распылительный пистолет. *Только для пистолетов с внутренним смешиванием:* в насос подачи растворителя.

Воздушный манометр 2 (AG): отображает давление регулятора подачи воздуха 2.

Регулятор подачи воздуха 3 (AH): управляет подачей воздуха по технологии пневматической локализации Air Assist Containment™ (AAC™) в распылительный пистолет.

Воздушный манометр 3 (AG): отображает давление воздуха AAC.

Отверстие для выпуска воздуха 3 (AM): воздухопровод для подачи воздуха AAC в распылительный пистолет.

Отверстие для выпуска воздуха 4 (AN): устройство для подачи воздуха в распылительный пистолет для нанесения покрытий из крошки. Это отверстие закупоривается на заводе-изготовителе. Для подачи воздуха при нанесении покрытий из крошки необходимо извлечь заглушку.

Воздушный запорный клапан (AP): полностью перекрывает подачу воздуха в систему.

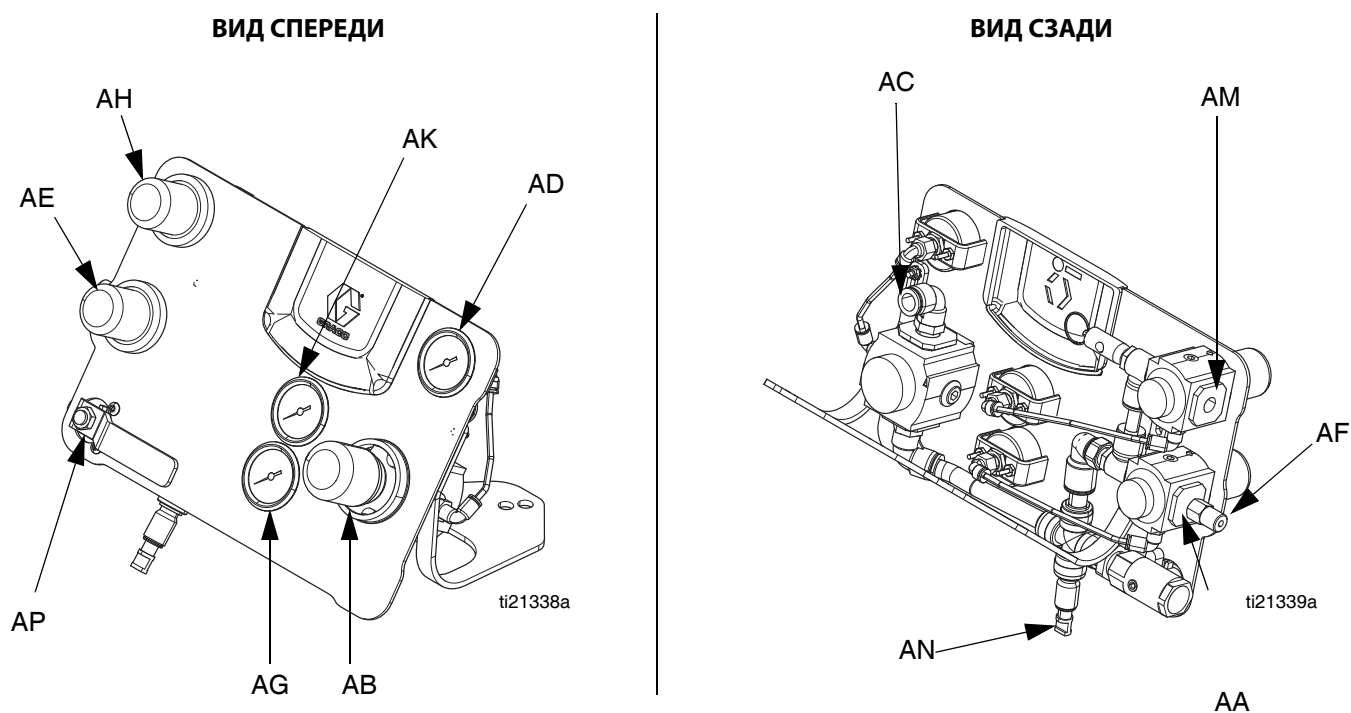


Рис. 1: Компоненты панели управления пневматической системой

Детали фитинга выпускного отверстия для воздуха	Внутреннее смешивание, крошка	Наружное смешивание, крошка	Внутреннее смешивание, гель	Наружное смешивание, гель
Отверстие для выпуска воздуха 2 (AF)	Труба 3/8	Труба 1/4	Труба 3/8	Труба 1/4
Отверстие для выпуска воздуха 3 (AM)	Труба 1/4	1/8 npt	Труба 3/8	1/8 npt
Отверстие для выпуска воздуха 4 (AN)★	Труба 1/2	Труба 1/2	Закупорено	Закупорено

★ Включает редукторный переходник с 1/2 на 3/8 для подсоединения к более старым многоканальным шлангам рубильной системы

Пневматический двигатель и поршневой насос подачи смолы

Пневматический двигатель приводит в движение поршневой насос, который подает смолу в распылительный пистолет.

Отверстие для впуска воздуха (M): предназначено для подключения воздушного шланга.

Фильтр жидкости (N): удаляет из жидкости посторонние частицы.

Клапан снятия давления и рециркуляции (P): снимает давление в шланге и пистолете.

Выпускное отверстие для снятия давления и рециркуляции жидкости (P1): поместите под отверстием для выпуска жидкости какой-либо контейнер или подсоедините шланг для подачи жидкости и направьте жидкость обратно в контейнер для смолы, либо установите под выпускным отверстием какой-либо контейнер.

Выпускное отверстие фильтра для подаваемой под давлением жидкости (R): подсоедините шланг подачи жидкости к переходнику отверстия для выпуска жидкости 1/4 npt(f), который входит в комплект поставки шлангов Graco.

Отверстие для впуска жидкости (S): подсоедините шланг всасывания жидкости к отверстию для впуска жидкости 3/4 npt(m).

Модуль DataTrak (T) (не входит в комплектацию): электронная система для мониторинга распыляемых материалов, диагностики оборудования и контроля неуправляемого разгона насоса. Модуль DataTrak располагается на панели управления пневматической системой. Подробные сведения об элементах управления и индикаторах DataTrak содержатся в инструкции по эксплуатации пневматического двигателя NXT.

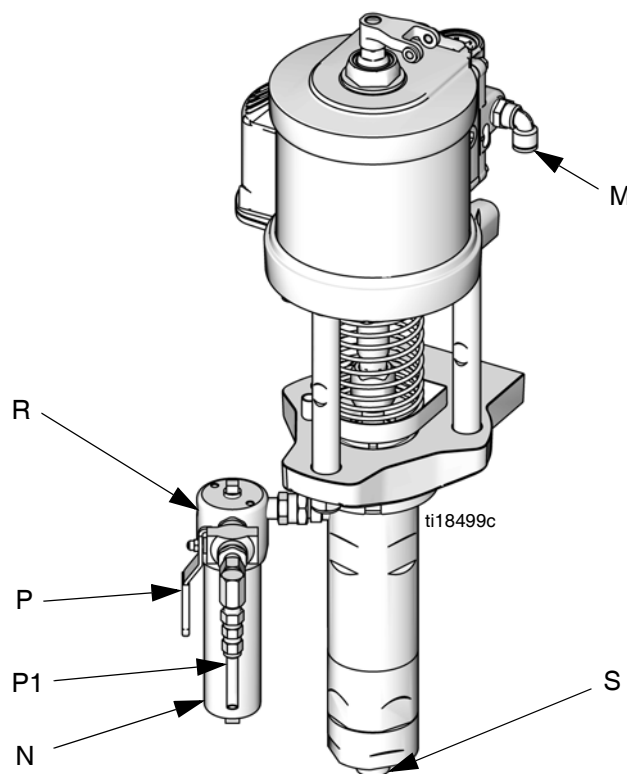


Рис. 2

Насос подачи катализатора

Насос подачи катализатора подает катализатор в пистолет-распылитель.

Плечо насоса (U): контролирует поток катализатора.

Регулятор соотношения (V1): используется для блокировки и разблокировки положения насоса и задания соотношения смолы и катализатора. Легче всего выполнять настройку, когда насос находится в нижней точке хода поршня.

Ось поворота (V2): при движении насоса во время настройки соотношения эта точка остается неизменной.

Клапан снятия высокого давления (W): направляет катализатор в пистолет или обратно в резервуар для снятия давления. Кроме того, этот клапан автоматически снимает давление в случае превышения его нормального рабочего уровня.

Жидкостный манометр (X): отображает жидкостное давление катализатора.

Отверстие для впуска жидкости (Y): отверстие для впуска жидкости из резервуара для катализатора.

Впускной шаровый клапан подачи жидкости (Y2): контролирует подачу катализатора в насос подачи катализатора.

Трубопровод отвода жидкости (Z): в случае повреждения щелевого уплотнения жидкость будет стекать по трубопроводу отвода, попадая обратно в резервуар для катализатора.

Отверстие для выпуска жидкости (Z1): отверстие для подачи жидкости в пистолет.

Выпускное отверстие для рециркуляции жидкости и снятия высокого давления (Z2): отверстие для выпуска жидкости в резервуар для катализатора.

Клапан снятия низкого давления (Z3): Только для систем наружного смешивания: Направляет катализатор в пистолет или обратно в резервуар для снятия давления.

ПРИМЕЧАНИЕ: Для установок с настенным креплением гайки и обжимные кольца компрессионного фитинга поставляются в отдельной упаковке вместе со вспомогательным насосом.

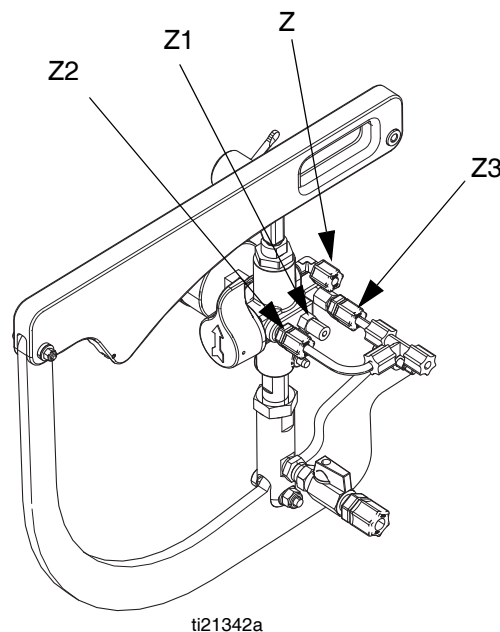
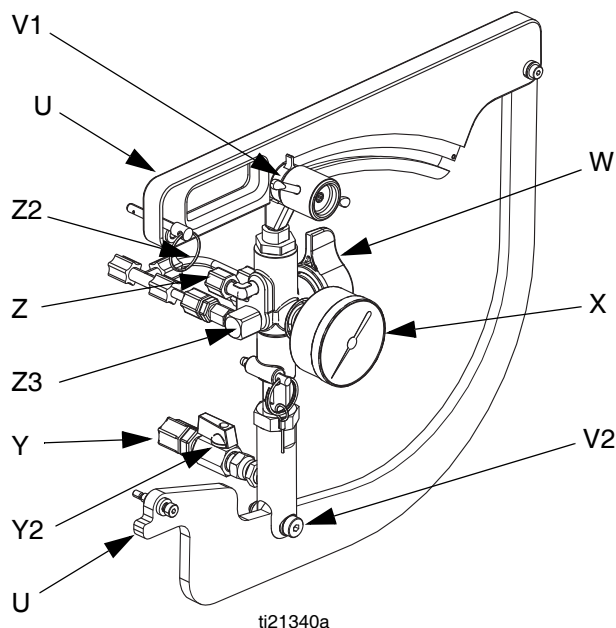


Рис. 3: Компоненты насоса подачи катализатора

Системы подачи растворителя

Мембранный насос подачи растворителя

Мембранный насос подачи растворителя обеспечивает подачу растворителя для очистки пистолета от смеси жидкостей во избежание их отверждения. Подробное описание компонентов насоса содержится в инструкции по эксплуатации мембранного насоса, указанной на стр. 3.

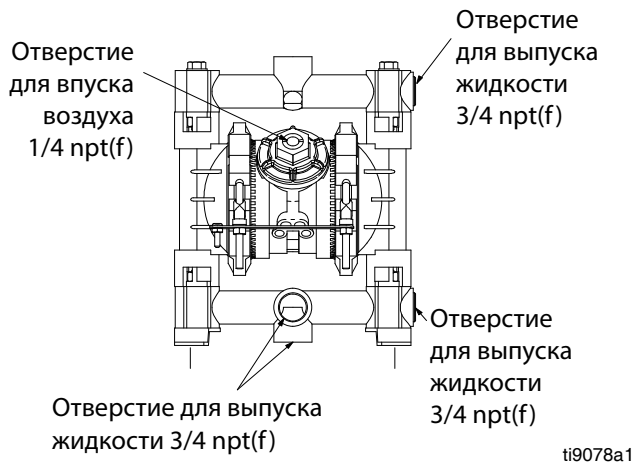


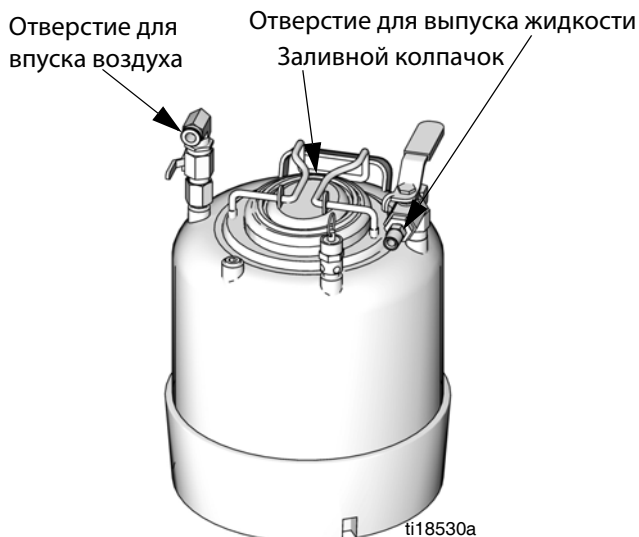
Рис. 4: Компоненты насоса подачи растворителя

Нагнетательный бак для подачи растворителя, сертифицированный по стандартам ASME и CE

Нагнетательный бак использует давление входящего воздуха для выталкивания содержащегося в баке растворителя из отверстия для выпуска жидкости. Убедитесь в том, что подводящая труба подсоединена к отверстию для выпуска жидкости.

Нагнетательный бак для подачи растворителя, сертифицированный по стандартам ASME и CE

Нагнетательный бак использует давление входящего воздуха для выталкивания содержащегося в баке растворителя из отверстия для выпуска жидкости. Подробное описание компонентов нагнетательного бака, сертифицированного по стандартам ASME и CE, содержится в инструкции по эксплуатации бака, указанной на стр. 3.



Настройка



Во избежание пожара, взрыва и поражения электрическим током дозаторы FRP можно использовать в опасных условиях только в том случае, если основная модель дозатора, все вспомогательные приспособления, комплекты деталей и провода соответствуют местным, региональным и государственным стандартам. См. раздел **Сертификаты** на стр. 3.

Дозаторы FRP можно использовать в опасных условиях только в том случае, если все вспомогательные приспособления, комплекты деталей и провода соответствуют местным, региональным и государственным стандартам. См. раздел **Сертификаты** на стр. 3.

В данном разделе содержатся инструкции по установке основной системы дозатора FRP. См. подробные инструкции в соответствующих руководствах к компонентам системы.

Перед установкой

- Перед установкой подготовьте всю документацию системы и ее компонентов.
- Просмотрите инструкции к компонентам и уточните специфические требования к их установке. Представленные в этом документе данные относятся только к узлам системы FRP.
- Убедитесь в том, что все вспомогательные принадлежности имеют соответствующие размеры и рассчитаны на давление, соответствующее требованиям системы. Дополнительные принадлежности можно приобрести у компании Graco.

Иллюстрации с идентификацией компонентов являются лишь руководством для выбора и установки компонентов и комплектующих системы. Для получения рекомендаций относительно проектирования системы, соответствующей вашим потребностям, свяжитесь с дистрибьютором компании Graco.

Требования к размещению

Информацию об установке плунжера и размерах зазоров см. в разделе **Габариты**, стр. стр.83.

Системы с тележкой

- Разместите дозатор FRP так, чтобы обеспечить беспрепятственный доступ к регуляторам подачи воздуха и плечу регулировки содержания катализатора.

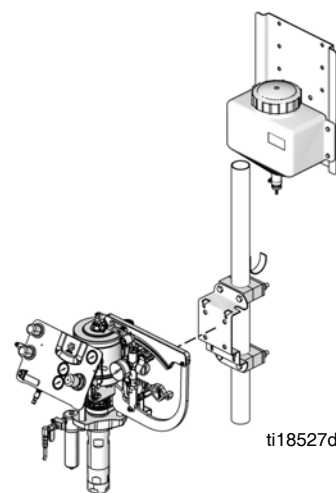
- При использовании системы с тележкой и стрелой убедитесь в том, что над дозатором и вокруг него предусмотрено достаточно места для полного раскрытия стойки и стрелы.
- Установите систему на ровную горизонтальную поверхность.

Монтаж системы (только для настенных систем)



В целях снижения риска ранений в результате проникновения жидкости под кожу перед монтажом узлов насоса следует убедиться в том, что в системе отсутствует давление. См. раздел **Процедура снятия давления и выключения оборудования** на стр. стр.24.

Для облегчения эксплуатации и обслуживания обеспечьте свободный доступ к отверстию для впуска воздуха в насос, а также к отверстиям для впуска и выпуска жидкости. Установите резервуар для катализатора над насосом для катализатора, чтобы обеспечить подачу самотеком. Убедитесь в том, что кронштейн установлен ровно.



УВЕДОМЛЕНИЕ

Во избежание возможного повреждения системы в результате падения со стены убедитесь в том, что стена может выдержать вес насоса, кронштейна, шлангов и вспомогательных приспособлений, а также нагрузку в ходе эксплуатации насоса.

1. При использовании системы с монтажом на опоре необходимо выполнить указанные ниже действия.
 - a. Вставьте зажимные болты опоры в крепежную плиту резервуара для катализатора, а затем в оба верхних зажима опоры, после чего установите и затяните гайки, чтобы зафиксировать крепежную плиту и зажимы.

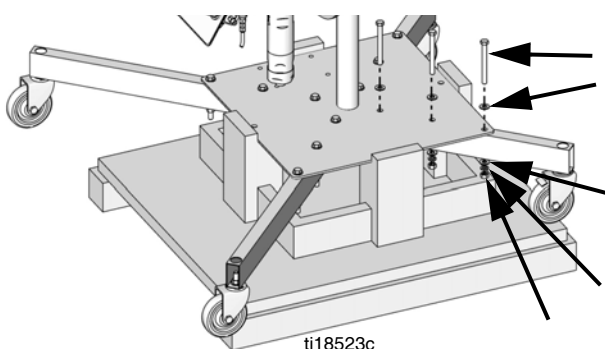
ПРИМЕЧАНИЕ: Выпускное отверстие резервуара для катализатора должно находиться над впускным фитингом насоса подачи катализатора, что делает возможной подачу самотеком.

- b. Вставьте зажимные болты опоры в крепежную плиту трубопровода для насосов, а затем в оба нижних зажима опоры, после чего установите и затяните гайки, чтобы зафиксировать крепежную плиту и зажимы.
 - c. Закрепите резервуар для катализатора на крепежной плите резервуара для катализатора с помощью четырех болтов с шайбами.
 - d. Закрепите трубопровод для насосов на кронштейне для трубопровода для насосов с помощью четырех болтов с шайбами.
2. *Для систем, монтируемых непосредственно на стену (без использования опоры), необходимо выполнить указанные ниже действия.*
- a. Закрепите кронштейн для резервуара для катализатора на стене с помощью четырех болтов с шайбами и гайками.
 - b. Закрепите резервуар для катализатора на кронштейне для резервуара для катализатора с помощью четырех болтов с шайбами и гайками.
 - c. Закрепите кронштейн для трубопровода для насосов на стене с помощью четырех болтов с шайбами и гайками.
 - d. Закрепите трубопровод для насосов на кронштейне для трубопровода для насосов с помощью четырех болтов с шайбами и гайками.

Сборка системы

Некоторые компоненты системы поставляются с завода-изготовителя в разобранном виде. Для сборки компонентов системы надлежащим образом необходимо выполнить указанные ниже действия.

1. Для систем с тележкой и стрелой установите ножки указанным ниже образом.
 - a. Не снимая систему с поддона, используйте входящее в комплект поставки оборудование для установки ножек на основание, как показано ниже. Две длинные ножки следует установить со стороны панели управления пневматической системой. Два колеса без блокировки необходимо установить на две длинные ножки.

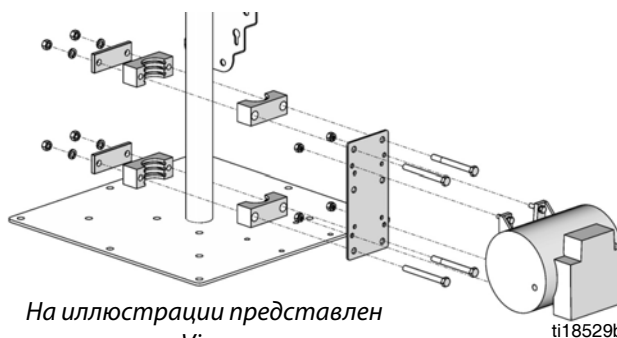


- b. Снимите систему с поддона с помощью вилочного погрузчика, уберите поддон и поставьте оборудование на пол.

2. Подключите нагреватель (если он используется) указанным ниже образом.

<ul style="list-style-type: none"> • Неправильная установка или подключение оборудования могут создать опасную ситуацию и стать причиной пожара, взрыва или поражения электрическим током. • Подробные инструкции и предупреждения содержатся в руководстве по эксплуатации нагревателя, указанном на стр. 3. • Подключать провода нагревателя должен только квалифицированный электрик. Убедитесь в том, что проводка соответствует местным нормативным требованиям в отношении опасных условий. • Проводка, проводные соединения, выключатели и распределительный щит должны соответствовать требованиям к пожаро- и взрывобезопасности. 						

- a. Используйте входящее в комплект поставки оборудование для установки нагревателя на опору, как показано ниже. Поместите нагреватель так, чтобы не натягивать шланг между насосом и нагревателем. Для получения информации о расположении болтовых отверстий см. руководство комплекта деталей нагревателя.

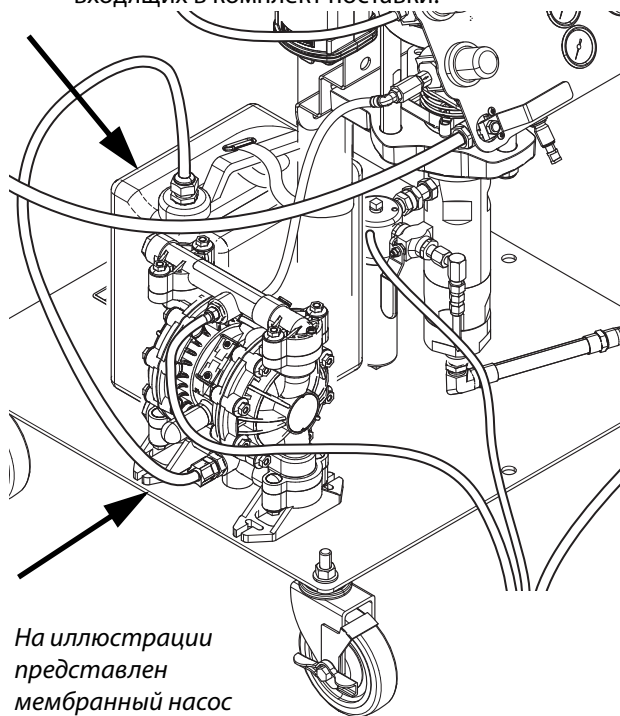


На иллюстрации представлен нагреватель Viscon

- b. Подключите нагреватель к источнику электропитания. Подробные инструкции содержатся в руководстве по эксплуатации нагревателя, указанном на стр. 3.

3. Установите мембранный насос или нагнетательный бак для подачи растворителя (если они используются).

а. Установите мембранный насос или нагнетательный бак в монтажные отверстия основания тележки с помощью деталей, входящих в комплект поставки.

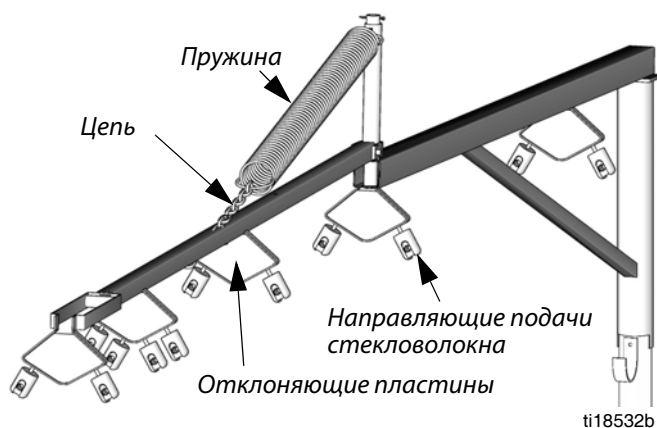


На иллюстрации представлен мембранный насос подачи растворителя ti18455c

б. Установите резервуар для подачи растворителя на основание тележки с помощью деталей, входящих в комплект поставки.

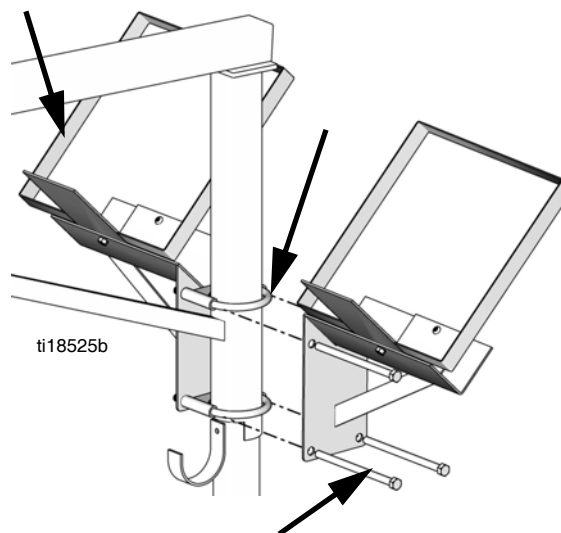
4. Установите комплект модернизации модуля DataTrak (если он используется). Подробные инструкции содержатся в руководстве по эксплуатации модуля DataTrak, указанном на стр. 3.

5. Соберите стрелу, как показано ниже. Затем установите ее на опору системы (если она используется).



ti18532b

6. Установите кронштейн коробки подачи стекловолокна на опору с помощью деталей, входящих в комплект поставки. Установите верхний зажимный болт (если он используется) над нижним плечом стрелы, как показано ниже. При наличии второй коробки подачи стекловолокна прикрепите крепежную плиту второй коробки подачи стекловолокна к крепежной плите первой коробки подачи стекловолокна с помощью длинных винтов с шестигранной головкой.



ti18525b

Заземление



Для снижения риска возникновения статического разряда или поражения электрическим током оборудование должно быть заземлено. При наличии статического или электрического разряда пары могут воспламениться или взорваться. Неправильное заземление может стать причиной поражения электрическим током. В процессе заземления к оборудованию подключается отводящий провод для электрического тока.

Общие рекомендации к заземлению

Насос: используйте провод заземления и зажим (входят в комплект поставки). Подсоедините зажим заземления к действительно заземленной точке.

Жидкостные и воздушные шланги: используйте только электропроводящие шланги.

Распылитель: заземлите путем подключения к должным образом заземленному насосу и шлангу подачи жидкости.

Контейнер для подачи жидкости: соблюдайте местные правила и нормы.

Объект распыления: соблюдайте местные правила и нормы.

Емкости для растворителя, используемые при промывке: соблюдайте местные правила и нормы. Используйте только токопроводящие металлические емкости, установленные на заземленную поверхность. Не ставьте емкость на токонепроводящую поверхность, например бумагу или картон, так как это нарушит неразрывность цепи заземления.

Заземление дозатора FRP

ПРИМЕЧАНИЕ: В комплектацию каждого дозатора входит один зажим заземления, предназначенный для соединения дозатора с точкой истинного заземления. В комплектацию каждого вспомогательного приспособления для систем внутреннего смешивания входит дополнительный зажим, предназначенный для заземления системы подачи растворителя посредством тележки.

1. Убедитесь в том, что винт заземления прикреплен и надежно затянут на пневматическом двигателе. Подсоедините другой конец провода к точке истинного заземления.

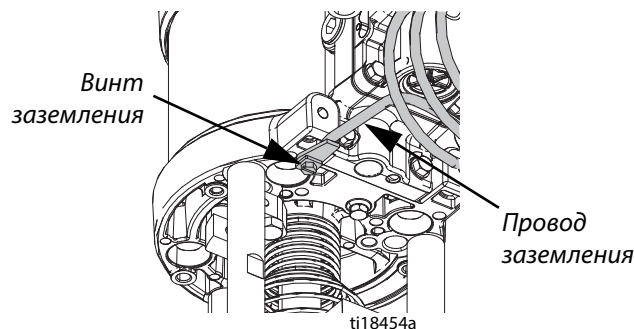



Рис. 5: Провод заземления

2. *Заземление системы подачи растворителя требуется только при использовании системы внутреннего смешивания.*
 - a. При использовании мембранного насоса подачи растворителя следует подсоединить один из концов второго зажима заземления к заземляющей шине насоса подачи растворителя. Подробное описание компонентов насоса приведено в инструкции по эксплуатации мембранного насоса, указанной на стр. 3.
 - b. Другой конец зажима заземления следует соединить с тележкой.
3. Проверьте заземление всех компонентов системы с помощью омметра.
4. Если в качестве источника питания нагревателя используется сеть переменного тока, необходимо заземлить электрическое соединение в соответствии с местными нормативными требованиями.
5. *При использовании дозатора с тележкой необходимо выполнить указанные ниже действия.* Подсоедините к тележке другой конец второго зажима заземления, входящего в комплект поставки. *При использовании настенного дозатора необходимо выполнить указанные ниже действия.* Соедините другой конец входящего в комплект поставки второго зажима заземления с грунтовым заземлением.

Подключение подачи жидкости и воздуха



Оставленное в используемой на предприятии системе масло может вступить в реакцию с катализатором, что приведет к возникновению пожаров или взрывов.

- Промойте оборудование перед первым использованием.
- Добавлять катализатор в резервуар можно только после промывки оборудования.

ПРИМЕЧАНИЕ: При подключении многоканального шланга к пистолету оплетенный конец шланга следует подключить к пистолету, а не оплетенный — к дозатору. Оплетенный конец многоканального шланга гнется легче, чем не оплетенный. Подробные сведения о подключении многоканального шланга и идентификации отдельных шлангов содержатся в инструкции по эксплуатации пистолета.



Рис. 6: Схема концов шланга

Подключения подачи воздуха

1. Убедитесь в том, что воздухопровод, отходящий от отверстия для выпуска воздуха 1 (AC) на панели управления пневматической системой, подключен к отверстию для впуска воздуха (M) на пневматическом двигателе. См. РИС. 2 на стр. 13, а также РИС. 7.
2. Подключите воздухопровод AAC, отходящий от многоканального шланга пистолета, к выпускному отверстию для воздуха 3 (AM) на панели управления пневматической системой. Сведения об идентификации воздухопровода AAC содержатся в инструкции по эксплуатации пистолета.
3. При использовании дозатора с наружным смешиванием необходимо выполнить указанные ниже действия. Подсоедините трубопровод подачи воздуха, подключенный к отверстию для выпуска воздуха 2 (AF), к распылительному воздухопроводу на пистолете. При использовании дозатора с внутренним смешиванием необходимо выполнить указанные ниже действия. Подсоедините трубопровод подачи воздуха, подключенный к отверстию для выпуска воздуха 2 (AF), к воздухоприемнику насоса подачи растворителя. См. РИС. 4 на стр. 15.
4. При использовании системы для нанесения покрытий из крошки необходимо выполнить указанные ниже действия. Извлеките заглушку. Подсоедините воздухопровод для нанесения покрытий из крошки (трубу диаметром 0,95 см), подключенный к многоканальному шлангу пистолета, к воздушному фитингу для нанесения покрытий из крошки (AN) на панели управления пневматической системой.
5. Убедитесь в том, что воздушный запорный клапан (AP) закрыт (рукоятка клапана находится в вертикальном положении). Затем подключите трубопровод подачи воздуха к воздухоприемнику (AA) на панели управления пневматической системой.

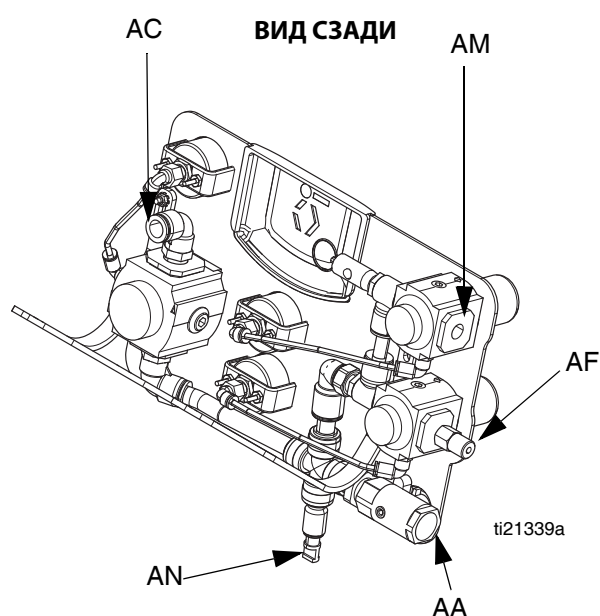
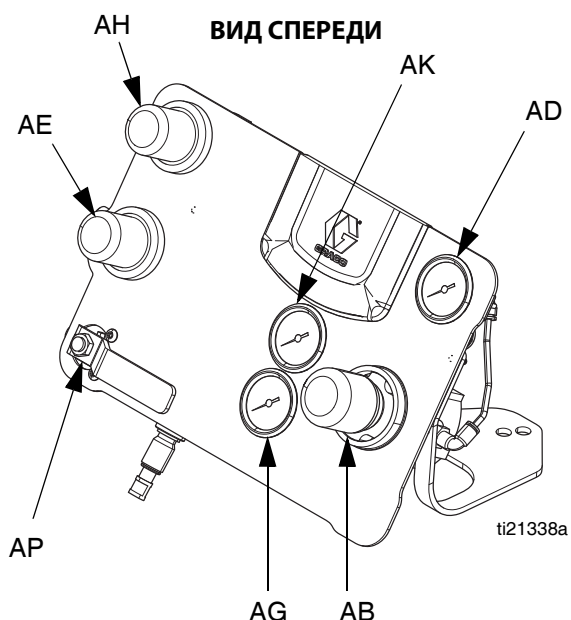


Рис. 7: Компоненты панели управления пневматической системой

Детали фитинга выпускного отверстия для воздуха	Внутреннее смешивание, крошка	Наружное смешивание, крошка	Внутреннее смешивание, гель	Наружное смешивание, гель
Отверстие для выпуска воздуха 2 (AF)	Труба 3/8	Труба 1/4	Труба 3/8	Труба 1/4
Отверстие для выпуска воздуха 3 (AM)	Труба 1/4	1/8 npt	Труба 3/8	1/8 npt
Отверстие для выпуска воздуха 4 (AN) ★	Труба 1/2	Труба 1/2	Закупорено	Закупорено

★ Включает редукторный переходник с 1/2 на 3/8 для подсоединения к более старым многоканальным шлангам рубильной системы

Подключение нагревателя и насоса подачи смолы (по выбору заказчика)

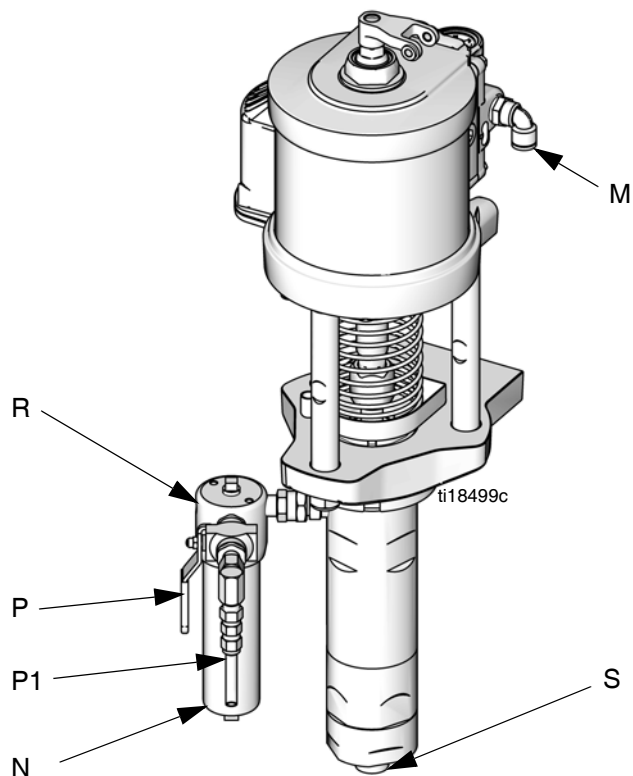


Рис. 8

6. Убедитесь в том, что клапан снятия давления и рециркуляции (P) находится в положении снятия давления.
7. Установите контейнер для отходов под отверстием для выпуска жидкости и снимите колпачок с отверстия для впуска жидкости в насос. Слейте и утилизируйте масло, используемое для проведения испытаний.
8. Подсоедините шланг всасывания смолы к отверстию для впуска жидкости 3/4 nptm (S) на насосе подачи смолы. Поместите другой конец всасывающего шланга в контейнер для смолы.
9. *При использовании системы без подогрева необходимо выполнить указанные ниже действия.*
Подсоедините шланг подачи смолы, подключенный к многоканальному шлангу пистолета, к отверстию для выпуска жидкости 1/4 nptf (R) на насосе подачи смолы. Переходник входит в комплект поставки многоканального шланга Graco.
При использовании системы с подогревом необходимо выполнить указанные ниже действия.
Подсоедините шланг подачи смолы, подключенный к многоканальному шлангу пистолета, к выпускному отверстию нагревателя. Убедитесь в наличии и безопасности подключения шланга для подачи жидкости, соединяющего выпускное отверстие насоса подачи смолы с впускным отверстием нагревателя.
10. Подсоедините шланг для рециркуляции смолы к трубопроводу для снятия давления и рециркуляции (P1) и поместите конец этого шланга в контейнер для смолы.

Подключение трубопроводов для подачи жидкости к насосу подачи катализатора

ПРИМЕЧАНИЕ: См. Рис. 3 на стр. 14.

11. Убедитесь в том, что клапан снятия давления и рециркуляции (W) находится в положении для снятия давления (регулятор клапана находится в горизонтальном положении).

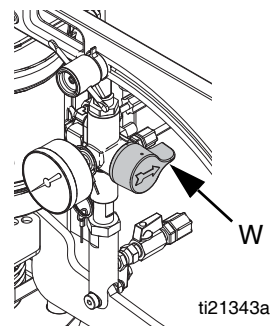


Рис. 9: Клапан снятия давления в насосе подачи катализатора

12. Подсоедините трубопровод для катализатора, подключенный к многоканальному шлангу пистолета, к выпускному отверстию подачи катализатора (Z1).

Подключение трубопроводов для подачи растворителя (при использовании соответствующей системы)



ПРИМЕЧАНИЕ: Информация о местах подключения содержится в разделе об идентификации компонентов **Системы подачи растворителя** на стр. 15.

13. Подсоедините воздухопровод для растворителя, подключенный к панели управления пневматической системой, к воздухоприемнику мембранного насоса или нагнетательного бака.
14. Подсоедините всасывающую трубу для растворителя, подключенную к резервуару подачи растворителя, к отверстию для впуска жидкости в насос подачи растворителя.
15. Подсоедините трубопровод для растворителя, подключенный к многоканальному шлангу пистолета, к выпускному отверстию подачи растворителя.

Подключение пистолета

16. *При использовании многоканального шланга длиной 7,62 м или 10,67 м необходимо выполнить указанные ниже действия.* Поместите катушку шланга подачи смолы из многоканального шланга на крюк-держатель, расположенный на опоре. В целях безопасности закрепите шланг резиновыми скобами, входящими в комплект поставки оборудования. Крюк-держатель следует вставить в центр катушки шланга.
17. Изолируйте все соединения оплетенного конца многоканального шланга от пистолета. Подробные инструкции содержатся в руководстве по эксплуатации пистолета, указанном на стр. 3.

Промывка перед первым использованием

						
<p>Оставленное в используемой на предприятии системе масло может вступить в реакцию с катализатором, что приведет к возникновению пожаров или взрывов.</p> <ul style="list-style-type: none"> • Промойте оборудование перед первым использованием. • Добавлять катализатор в резервуар можно только после промывки оборудования. 						

Промойте систему перед первым использованием, чтобы предотвратить загрязнение смолы или катализатора.
См. стр. 30.

Наполнение резервуаров подачи

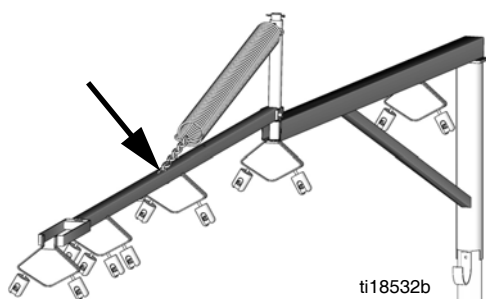
Залейте жидкость в резервуар для подачи растворителя (если он используется), в резервуар для подачи катализатора и в контейнер для подачи смолы.

Эксплуатация

Предохранитель спускового механизма

После прекращения распыления всегда активируйте предохранитель спускового механизма, чтобы предотвратить случайное включение пистолета рукой, а также в случае падения или удара.

Эксплуатация стрелы



Высота стрелы регулируется путем присоединения различных звеньев цепи к плечу стрелы.

Процедура снятия давления и выключения оборудования



Оборудование остается под давлением до тех пор, пока оператор вручную не произведет снятие давления. Во избежание получения серьезной травмы, вызванной жидкостью под давлением (например, в результате прокола кожи, разбрызгивания жидкости и контакта с движущимися деталями), выполняйте процедуру сброса давления после каждого завершения подачи и перед очисткой, проверкой либо обслуживанием оборудования.

1. Закройте шаровой клапан главного воздухопровода.

УВЕДОМЛЕНИЕ

Остановите насос в нижней точке хода поршня, чтобы избежать засыхания жидкости на выступающей части сдвижного штока и повреждения П-образных щелевых уплотнений.

2. Поверните регулятор давления подачи главного воздухопровода до упора против часовой стрелки.

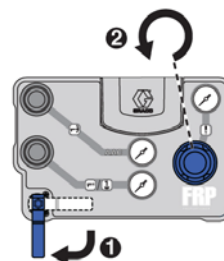


Рис. 10

3. Выключите предохранитель спускового механизма пистолета. См. Рис. 11.
4. Прижмите пистолет к краю находящейся под ним заземленной емкости и нажмите на пусковой курок для снятия давления в трубопроводах подачи жидкости.

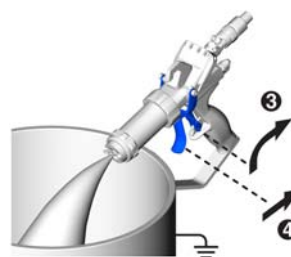


Рис. 11

5. Включите предохранитель спускового механизма.

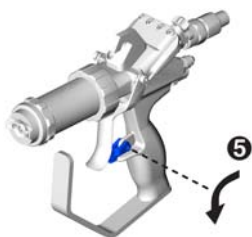


Рис. 12

6. Установите клапан снятия давления и рециркуляции насоса подачи катализатора в положение снятия давления.

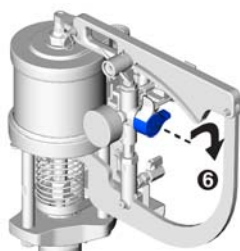


Рис. 13

7. Убедитесь в том, что трубопровод для снятия давления и рециркуляции смолы направлен в заземленный контейнер, после чего установите клапан снятия давления и рециркуляции в положение снятия давления.

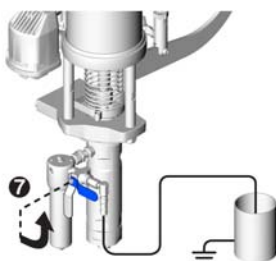


Рис. 14

8. По окончании процедуры снятия давления поверните клапан снятия давления и рециркуляции в положение распыления.

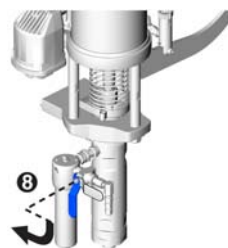
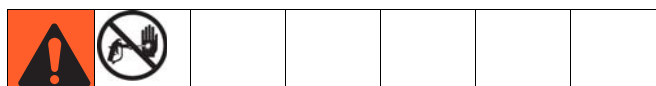




Рис. 15





9. Если вы подозреваете, что распылительный наконечник, шланг или фильтр засорились или что выполнение описанных выше действий не привело к полному снятию давления, крайне медленно ослабьте концевой фитинг шланга и постепенно снимите давление. Затем ослабьте фитинг полностью.
10. Подробные инструкции по выполнению процедур отключения и технического обслуживания содержатся в руководстве по эксплуатации пистолета, указанном на стр. 3.
11. Выполните операции планового обслуживания, указанные на стр. 38.

Запуск

ПРИМЕЧАНИЕ: Значение на регуляторе давления распыляемого материала не должно превышать 0,14 МПа (1,4 бар, 20 фунтов/кв. дюйм) вплоть до появления стабильного потока материала.

						
<p>Во избежание избыточного давления перед включением главного воздухопровода следует убедиться в том, что все регуляторы повернуты до упора против часовой стрелки, что означает нулевое давление.</p>						

1. Убедитесь в том, что смачиваемая крышка наполнена жидкостью для щелевого уплотнения (TSL™) производства компании Graco.
2. Убедитесь в том, что главный воздухопровод подключен к воздухоприемнику панели управления пневматической системой (AA).
3. *При использовании дозатора с внутренним смешиванием* необходимо проверить трубопровод для растворителя, выполнив указанные ниже действия.
 - a. Убедитесь в том, что пистолет готов к работе. См. руководство по эксплуатации пистолета.
 - b. Установите запорный клапан (AP) на панели управления пневматической системой в открытое положение.
 - c. Откройте воздушный клапан в резервуаре для растворителя и установите давление растворителя в значение 0,63 МПа (6,3 бар; 90 фунтов/кв. дюйм).
 - d. Откройте шаровой клапан насоса подачи растворителя.
 - e. Откройте регулятор растворителя на пистолете, чтобы убедиться в том, что растворитель вытекает из передней части пистолета через распылительный наконечник, а затем закройте клапан.

						
<p>Оставленное в используемой на предприятии системе масло может вступить в реакцию с катализатором, что приведет к возникновению пожаров или взрывов.</p> <ul style="list-style-type: none"> • Промойте оборудование перед первым использованием. • Добавлять катализатор в резервуар можно только после промывки оборудования. 						

4. При первом запуске устройства выполните процедуру промывки, описание которой приводится в разделе **Промывка** на стр. 30.

5. При необходимости выполните процедуры, описанные в разделах **Заливка**, **Промывка** или **Распыление**, начиная со стр. 27. Обязательно промойте оборудование перед первым использованием, чтобы очистить его от масла, которое использовалось для испытания оборудования на заводе-изготовителе.


Заливка



Данную процедуру следует выполнять во время первоначального запуска системы, при отсоединении шлангов, извлечении шланга подачи из контейнера подачи и запуске насоса на холостом ходу. В случае надлежащего выполнения этой процедуры произойдет заполнение трубопроводов жидкостью и/или удаление пузырьков воздуха из трубопроводов подачи жидкости.

ПРИМЕЧАНИЕ: При использовании пневматического двигателя NXT с модулем DataTrak см. раздел **Эксплуатация модуля DataTrak**, стр. стр.33.

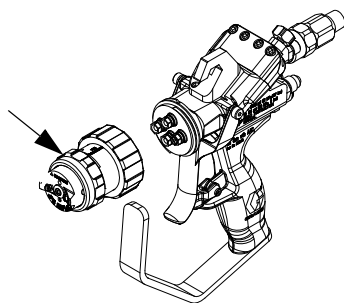
ПРИМЕЧАНИЕ: При использовании модуля DataTrak необходимо учитывать следующее. При заправке насосов система может подавать аварийные сигналы об образовании кавитационных пустот или сигналы о неуправляемом разгоне насоса. Это нормальное явление.



Устраните аварийные сигналы  и снова нажмите



(по мере необходимости). Аварийные сигналы предотвращают работу насосов с чрезмерно высокой скоростью, что может привести к повреждению уплотнений.

1. Чтобы пользователь мог лучше видеть жидкость, вытекающую из каждого отдельного отверстия, можно снять переднюю часть пистолета RS. Эта процедура не обязательна, однако может быть очень полезной. Для этого необходимо выполнить указанные ниже действия.
 - a. Выполните процедуру, описанную в разделе **Процедура снятия давления и выключения оборудования**, стр. стр.24.
 - b. Снимите переднюю часть пистолета RS. При необходимости см. перечень руководств по эксплуатации пистолетов RS, приведенный на стр. 3.








						
---	---	--	--	--	--	--

Оставленное в используемой на предприятии системе масло может вступить в реакцию с катализатором, что приведет к возникновению пожаров или взрывов.

- Промойте оборудование перед первым использованием.
- Добавлять катализатор в резервуар можно только после промывки оборудования.

2. Убедитесь в том, что всасывающая труба для смолы находится в контейнере для подачи смолы. Убедитесь в том, что впускная труба насоса подачи катализатора надлежащим образом подсоединена к резервуару для катализатора, а впускной шаровой клапан подачи жидкости в насос подачи катализатора открыт. Убедитесь в том, что уровень жидкости в контейнере для подачи смолы и в резервуаре для подачи катализатора соответствует требованиям.

						
---	---	---	---	---	--	--

Ни в коем случае не допускайте работы насоса без жидкости. Сухой насос быстро достигает высокой скорости, в результате чего возможно его повреждение, создание избыточного давления и поломка оборудования. Если насос быстро ускоряется или работает слишком быстро, незамедлительно остановите его и проверьте подачу жидкости. Если контейнер подачи пуст и в линиях находится воздух, повторно наполните контейнер и выполните заправку насоса и линий жидкостью. Также можно промыть насос и оставить в нем совместимый растворитель. Убедитесь в том, что в системе подачи жидкости нет воздуха.

3. *Только для блоков с защитой от разгона:* включите функцию заправки/промывки, нажав кнопку заправки/промывки на модуле DataTrak. Благодаря этому модуль DataTrak не будет останавливать насос при высокой скорости работы насоса.
4. Убедитесь в том, что клапаны снятия давления и рециркуляции на насосе подачи катализатора находятся в положении снятия давления и рециркуляции.

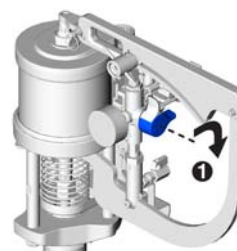


Рис. 16

- Убедитесь в том, что клапаны снятия давления и рециркуляции на насосе подачи смолы находятся в положении снятия давления и рециркуляции.

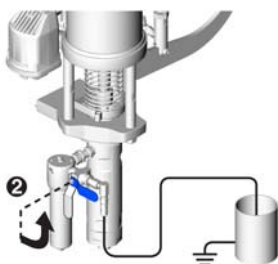


Рис. 17

- Поверните регулятор давления подачи главного воздухопровода до упора против часовой стрелки, чтобы снять давление и установить регулятор в нулевое положение. См. Рис. 18.
- Откройте шаровой клапан главного воздухопровода. См. Рис. 18.
- Медленно поворачивайте регулятор главного воздухопровода по часовой стрелке, пока насос не запустится и не начнет переключение. Давление ни в коем случае не должно превышать 0,14 МПа (1,4 бар; 20 фунтов/кв. дюйм). См. Рис. 18.

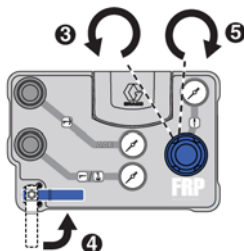


Рис. 18

- Когда распыляемый материал начнет течь и пузырьки воздуха будут удалены из системы, установите клапан снятия давления и рециркуляции на насосе подачи смолы в положение распыления.

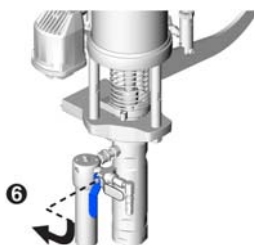


Рис. 19

- Установите клапан снятия давления и рециркуляции насоса подачи катализатора в положение распыления.

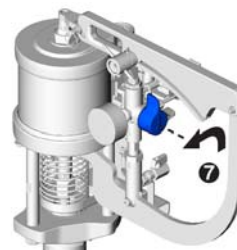


Рис. 20

- Выключите предохранитель спускового механизма пистолета. См. Рис. 21.

<p>Для снижения риска контакта с распыляемым материалом при проведении описанной ниже процедуры надевайте на используемую емкость крышку со специальным отверстием, через которое будет проводиться распыление. Во избежание разбрызгивания подоткните отверстие вокруг пистолета тряпкой.</p> <p>Для снижения риска прокола кожи держите пальцы на расстоянии от передней части пистолета.</p> <p>Для снижения риска возникновения пожара и взрыва используйте заземленную емкость.</p>						

- Удалите воздух из шлангов подачи смолы и катализатора, выполнив указанные ниже действия. Прижмите пистолет к краю находящейся под ним заземленной емкости и нажмите на пусковой курок, чтобы выполнить распыление. Поддерживайте распыление до тех пор, пока из обоих отверстий в передней части пистолета не начнет выходить жидкость без примеси воздуха. См. Рис. 21. Возможно, для подачи жидкости понадобится слегка увеличить давление воздуха в насосе.

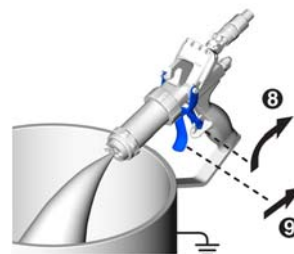


Рис. 21

13. Закройте шаровой клапан главного воздухопровода.

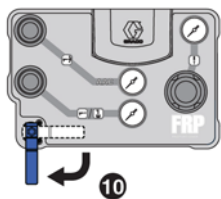


Рис. 22

14. Установите клапан снятия давления и рециркуляции на насосе подачи катализатора в положение снятия давления. В результате создавшееся в системе давление будет снято.

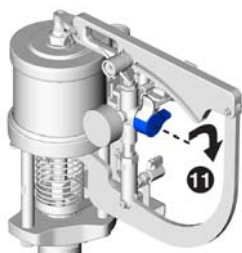


Рис. 23

15. Убедитесь в том, что трубопровод для снятия давления и рециркуляции смолы направлен в заземленный контейнер, после чего установите клапан снятия давления и рециркуляции в положение снятия давления.

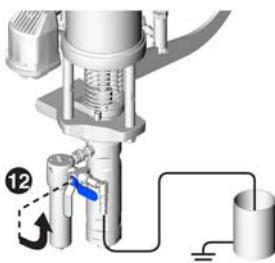






Рис. 24

16. *Только для блоков с защитой от разгона:* выключите функцию заправки/промывки, нажав кнопку заправки/промывки на модуле DataTrak.

17. Включите предохранитель спускового механизма пистолета.

18. Если вы сняли с пистолета переднюю часть, нанесите консистентную смазку на уплотнительные кольца и переднюю часть пистолета, чтобы распыляемый материал не затвердевал на этих деталях и не прилипал к ним. Затем установите переднюю часть пистолета на место.

Промывка

						
<p>Оставленное в используемой на предприятии системе масло может вступить в реакцию с катализатором, что приведет к возникновению пожаров или взрывов.</p> <ul style="list-style-type: none"> • Промойте оборудование перед первым использованием. • Добавлять катализатор в резервуар можно только после промывки оборудования. <p>В целях снижения риска пожара, взрыва и проникновения жидкости под кожу следует использовать растворители, совместимые со смолой, катализатором и деталями системы, которые входят в соприкосновение с жидкостями.</p>						

Промывать систему необходимо в указанных ниже случаях:

- Перед первым использованием;
- При смене используемых жидкостей;
- Перед ремонтом оборудования;
- Прежде чем жидкость засохнет или начнет давать осадок в остановленном насосе (проверьте срок жизнеспособности катализированных жидкостей);
- Перед помещением насоса на хранение.

Выполняйте промывку при минимально возможном давлении. Промывайте насос жидким веществом, совместимым с перекачиваемой жидкостью и с входящими с нею в контакт деталями системы. Для получения информации о рекомендованных жидкостях и частоте промывки обратитесь к изготовителю или поставщику используемой в насосе жидкости.

ПРИМЕЧАНИЕ: Насос подачи катализатора необходимо промывать отдельно и вручную (снимите штифт с верхнего плеча управления и ручного насоса).

1. Отсоедините от резервуара подачи катализатора все трубопроводы для впуска, рециркуляции и отвода жидкости, после чего поместите их в контейнер, наполненный совместимым растворителем.
2. Отсоедините от контейнера для подачи смолы все трубопроводы для рециркуляции и подачи жидкости в насос подачи смолы, после чего поместите их в контейнер, наполненный совместимым растворителем.

УВЕДОМЛЕНИЕ

Во избежание случайного смешивания смолы и катализатора в контейнере для растворителя необходимо использовать два отдельных контейнера для растворителя, в один из которых следует поместить трубопроводы подачи жидкости, соединенные с насосом для смолы, а в другой — трубопроводы подачи жидкости, соединенные с насосом для катализатора.

3. Поместив трубопроводы подачи жидкости в два отдельных контейнера с растворителем, выполните процедуру заправки, описание которой приводится в разделе **Заливка**. При этом следует использовать минимально возможное давление. При проведении этой процедуры держите трубопроводы подачи и рециркуляции жидкости в контейнерах с растворителем.

Распыление



ПРИМЕЧАНИЕ: При использовании пневматического двигателя NXT с модулем DataTrak инструкции по использованию счетчика-сумматора DataTrak см. в разделе **Эксплуатация модуля DataTrak**, стр. стр.33.

Прежде чем использовать какой-либо материал в работе, распылите его на чистый лист бумаги для настройки параметров системы и получения желаемой формы распыла.

Выполняйте все этапы данной процедуры в том случае, если пистолет не использовался в течение длительного периода времени (например, в течение ночи). После выполнения процедуры можно периодически распылять жидкость согласно необходимости. Для этого просто нажимайте на пусковой курок пистолета. Включайте предохранитель для предупреждения случайного нажатия.

1. При первом запуске системы, отсоединении трубопроводов для жидкости, отключении трубопровода подачи жидкости от контейнера подачи или при работе насоса на холостом ходу выполняйте процедуру заправки, описание которой приведено в разделе **Заливка** на стр. 27.
2. Закройте шаровой клапан главного воздухопровода.
3. Поверните регулятор давления подачи главного воздухопровода до упора против часовой стрелки.

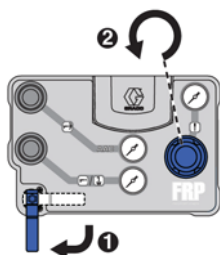


Рис. 25

4. Установите клапан снятия давления и рециркуляции на насосе подачи смолы в положение распыления.

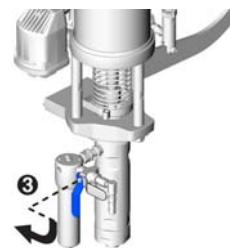


Рис. 26

5. Установите клапан снятия давления и рециркуляции насоса подачи катализатора в положение распыления. См. Рис. 27.
6. Установите давление распыления в выпускном жидкостном трубопроводе насоса подачи катализатора (см. Рис. 27).
 - a. Удалите штифт, соединяющий верхнее плечо насоса подачи катализатора со штоком пневматического двигателя, после чего вручную приведите насос в движение до тех пор, пока на манометре катализатора не появится нужное значение давления.
 Для систем наружного смешивания: 0,21–0,28 МПа (2,1–2,8 бар; 30–40 фунтов/кв. дюйм)
 Для систем внутреннего смешивания: 2,1–2,8 МПа (21–28 бар; 300–400 фунтов/кв. дюйм)
 - b. Вставьте штифт и соедините верхнее плечо насоса подачи катализатора с пневматическим двигателем.

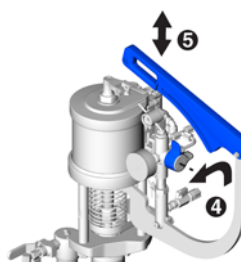


Рис. 27

7. Откройте шаровой клапан главного воздухопровода. См. Рис. 28.
8. Медленно поворачивайте регулятор главного воздухопровода по часовой стрелке до тех пор, пока на манометре главного воздухопровода не будет отображено желаемое значение давления. См. Рис. 28.

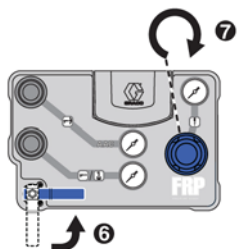


Рис. 28

9. Выключите предохранитель спускового механизма пистолета. См. Рис. 29.
10. Нажмите пусковой курок и начните распыление. См. Рис. 29.

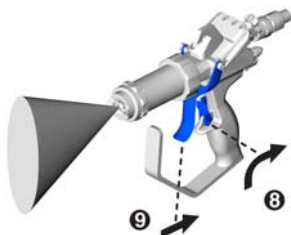


Рис. 29

ПРИМЕЧАНИЕ: Для минимизации излишнего распыления катализатора при выполнении следующего действия необходимо использовать минимально возможное давление распыления для получения желаемой формы распыла. Соответствующие инструкции см. в руководстве по эксплуатации используемого пистолета.

11. Если желаемая форма распыла еще не установлена, см. руководство по эксплуатации пистолета RS, где приводятся подробные инструкции по оптимизации формы распыла, включая сведения о регулировке давления воздуха AAC в системе или пистолете, а также сведения о регулировке потока воздуха при распылении катализатора.

поток воздуха отсутствует	слишком малый поток воздуха	правильный поток воздуха
------------------------------	--------------------------------	-----------------------------



Рис. 30: Регулировка потока воздуха AAC

12. Отрегулировав давление, выполните окончательное пробное распыление на чистую поверхность бумаги. Протяженность распыла должна составлять приблизительно 1,5 м. Проверьте продолжительность и однородность отверждения геля.
13. При использовании дозатора с внутренним смешиванием необходимо выполнить указанные ниже действия. По окончании распыления включите предохранитель спускового механизма пистолета. Затем направьте пистолет в контейнер для отходов и с помощью регулятора подачи растворителя включите промывку пистолета.
14. При использовании дозатора с наружным смешиванием необходимо выполнить указанные ниже действия. По окончании распыления обрызгайте кончик пистолета растворителем для удаления остатков смеси жидкостей.
15. При необходимости удалите засохшую жидкость с передней части пистолета с помощью щетки.
16. Если по окончании распыления вы не будете использовать устройство в течение длительного времени, соблюдайте приведенные ниже инструкции. Выполните инструкции раздела **Процедура снятия давления и выключения оборудования**, стр. 24.

Эксплуатация модуля DataTrak

Инструкции по установке модуля DataTrak приведены в руководстве по эксплуатации пневматического двигателя NXT для дозатора FRP.

УВЕДОМЛЕНИЕ

Чтобы избежать повреждения мягких кнопок, не нажимайте их ногтями или острыми предметами, такими как ручки и пластиковые карты.

Органы управления и индикаторы

ПРИМЕЧАНИЕ: См. Рис. 31. Дисплей (Y) будет выключен по истечении одной минуты простоя в режиме Run (Эксплуатация) или после трех минут простоя в режиме Setup (Настройка). Для включения дисплея нажмите любую кнопку. Когда дисплей выключен, модуль DataTrak продолжает подсчитывать циклы.

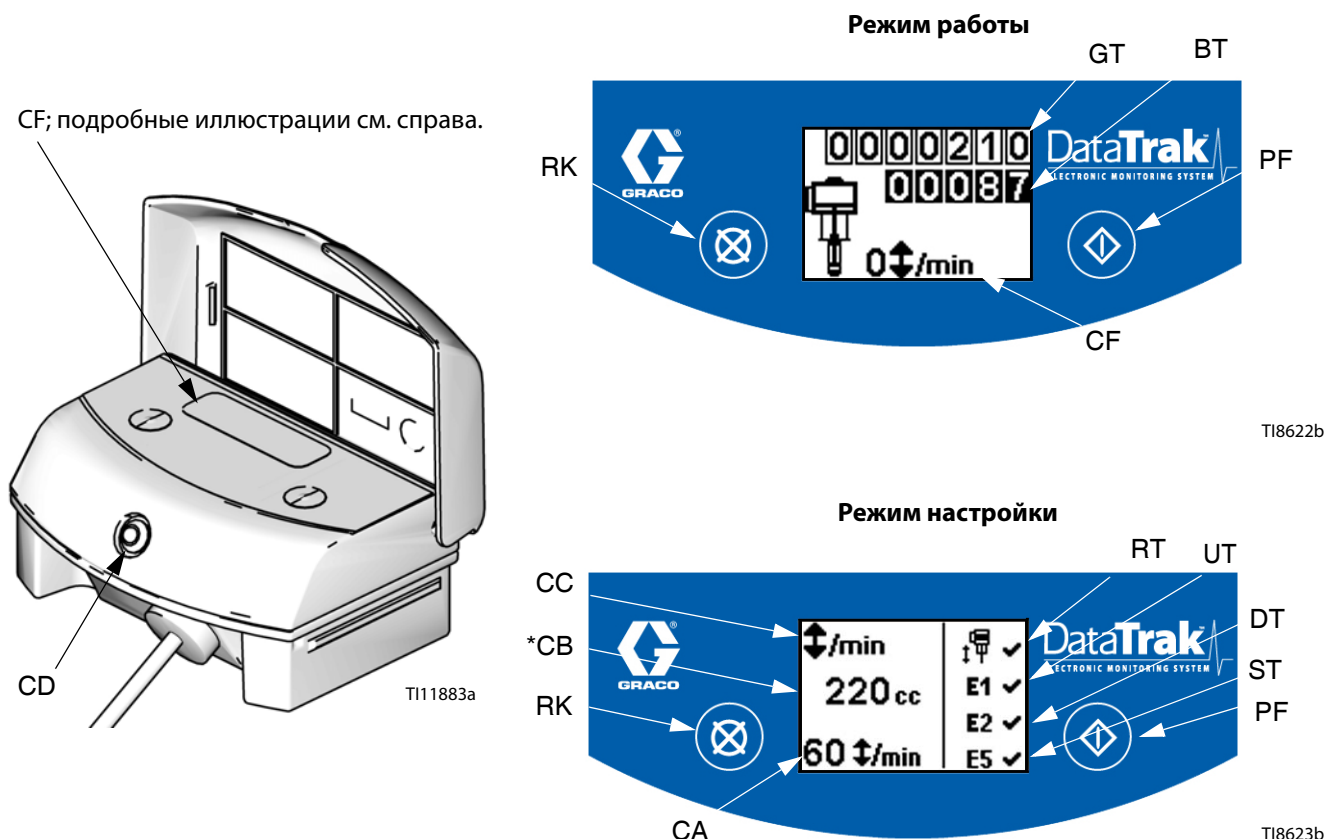


Рис. 31. Элементы управления и индикаторы модуля DataTrak




Обозначения:

- CA Ограничение разгона, в циклах в минуту (определяется пользователем; 00=OFF=Выкл.)
- CB * Значение смещения основания (определяется пользователем)
- AC Единицы измерения расхода (устанавливаются пользователем: \updownarrow /мин, gpm = галлон/мин [США], gpm = галлон/мин [английская система единиц], oz/min = унция/мин [США], oz/min = унция/мин [английская система единиц], l/min = л/мин или cc/min = куб. см/мин)
- AD Светодиод (индикатор неисправности)
- CE Диагностическая контрольная карта (см. Таблицу 1, стр. 36)
- CF Дисплей
- PF Кнопка заправки/промывки (для включения режима заливки/промывки. В режиме заливки и промывки система защиты от разгона и счетчик партий [BT] не работают.)

- RK Кнопка сброса в исходное состояние (для сброса сообщений о неисправностях. Для обнуления счетчика партий нажмите и удерживайте эту кнопку в течение 3 секунд.)
- CF Цикл / Скорость потока
- BT Счетчик партий продукции
- GT Общий счетчик объема подачи
- RT Переключатель защиты от разгона (вкл./выкл.)
- UT Параметр ошибки E1 (вкл./выкл.)
- DT Параметр ошибки E2 (вкл./выкл.)
- ST Параметр ошибки E5 (вкл./выкл.)

* Для насоса 9:1 данное значение составляет 100 куб. см (если длина хода равняется 5,08 см). Для насоса 13:1 данное значение составляет 80 куб. см (если длина хода равняется 5,08 см). Для насоса 17:1 данное значение составляет 60 куб. см (если длина хода равняется 5,08 см).

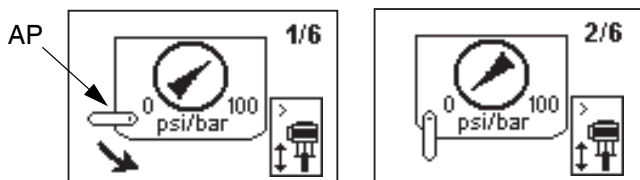
Режим настройки

1. См. Рис. 31. Нажмите и удерживайте кнопку  в течение 5 секунд, пока не появится меню настройки.
2. Для ввода настроек разгона, размера нижнего блока, единиц измерения скорости потока, разрешения разгона и параметров ошибки E1, E2 и E5 нажмите  для изменения значения, а затем , чтобы сохранить значение и переместить курсор на следующее поле данных. Описание кодов ошибок E1, E2 и E5 см. на стр.

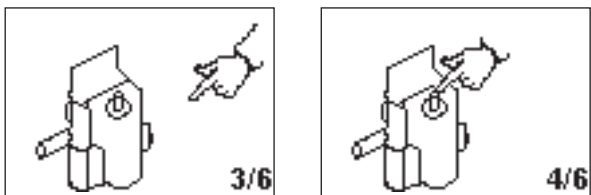
Режим работы

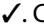
Функция контроля разгона


1. См. Рис. 31. В случае разгона насоса защитный электромагнит приводится в действие и останавливает насос. Светодиод (CD) начинает мигать, а на дисплее (CF) указывается состояние разгона (см. Таблицу 1). На дисплее будут циклически повторяться шесть сообщений с инструкциями.
2. Экраны разгона 1 и 2. Для возврата электромагнита защиты от разгона в исходное состояние закройте главный воздушный клапан (AP). Подождите, пока воздух полностью не выйдет из пневматического двигателя.



3. Экраны разгона 3 и 4. После того как выйдет воздух, нажмите кнопку выключения электромагнита (J), чтобы вернуть воздушный клапан в исходное состояние. Кнопка снова появится на экране, после того как на воздушный клапан будет подано давление.



ПРИМЕЧАНИЕ: Во время разгона параметры ошибки E1, E2 и E5 разрешены, и на экране настройки появится знак . См. Рис. 31.

3. Переместите курсор на поле включения параметра ошибки E5, а затем снова нажмите  для выхода из режима настройки.

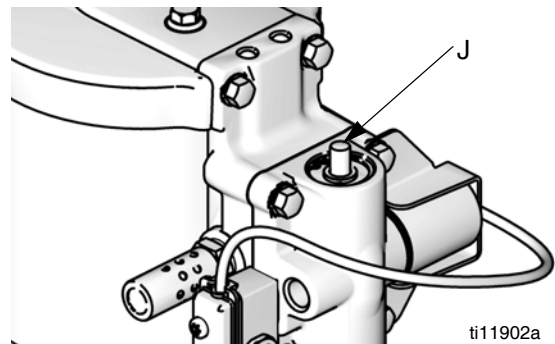

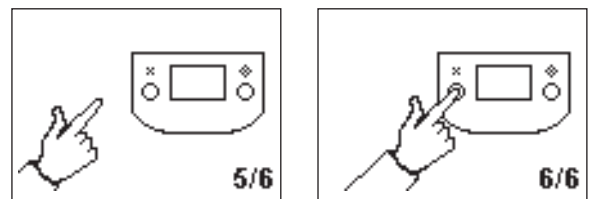



Рис. 32. Кнопка освобождения соленоида


4. Экраны разгона 5 и 6. Нажмите , чтобы сбросить код диагностики и вернуть электромагнит защиты от разгона в исходное состояние.



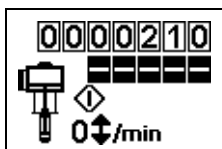
5. Для перезапуска насоса откройте главный воздушный клапан (AP).


ПРИМЕЧАНИЕ: Чтобы отключить функцию контроля разгона, переведите систему в режим настройки и установите для параметра разгона (CA) значение 0 (ноль) или выключите параметр (RT)  (см. Рис. 31).

Заправка/промывка


1. См. Рис. 31. Для перехода в режим заправки/промывки нажмите любую кнопку, чтобы включился дисплей, а затем нажмите . На дисплее отобразится символ заправки/промывки и светодиод

начнет мигать




2. При включенном режиме заправки/промывки защита от разгона отключена, и счетчик партий продукции [BT] не выполняет подсчет. Общий счетчик объема подачи (GT) продолжает действовать.
1. Для выхода из режима заправки/промывки нажмите любую кнопку, чтобы включился дисплей, а затем нажмите . На дисплее исчезнет символ заправки/промывки, и светодиод перестанет мигать.

Счетчик/Общий счетчик

См. Рис. 31. Последняя цифра на счетчике партий (BT) означает десятые доли галлона или литра. Чтобы обнулить счетчик, нажмите любую кнопку для включения дисплея, а затем нажмите и удерживайте  в течение 3 секунд.

- Если на АС установлены галлоны или унции, BT и GT показывают галлоны.
- Если на АС установлены литры или куб. см, BT и GT показывают литры.
- Если на АС установлены циклы, BT и GT показывают циклы.

Нажмите , чтобы переключиться между единицами измерения расхода и циклами. Буква под индикацией BT обозначает единицы измерения на счетчиках BT и GT: галлоны (g) или литры (l). Если буква отсутствует, BT и GT отображают циклы.

Дисплей

См. Рис. 31. Дисплей (CF) будет выключен по истечении одной минуты простоя в режиме Run (Эксплуатация) или после трех минут простоя в режиме Setup (Настройка). Для включения дисплея нажмите любую кнопку.

ПРИМЕЧАНИЕ: Когда дисплей выключен, модуль DataTrak продолжает подсчитывать циклы.

ПРИМЕЧАНИЕ: Дисплей (AE) может выключиться, если модуль DataTrak подвергнется воздействию сильного электростатического разряда. Для включения дисплея нажмите любую кнопку.

Диагностика

Модуль DataTrak может диагностировать некоторые проблемы в работе насоса. Если монитор обнаруживает проблему, светодиодный индикатор (CD, см. Рис. 31) будет мигать, и на дисплее будет отображен код диагностики. См. Таблицу 1.


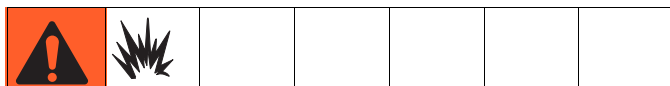
Для подтверждения диагностики и возврата к нормальному рабочему экрану нажмите один раз кнопку  для включения дисплея, а затем еще раз для сброса диагностического кода.

Таблица 1. Диагностические коды

Знак	Код	Значение кода	Диагностика	Причина
		Разгон (только для моделей с модулем DataTrak)	Скорость работы насоса превышает установленное ограничение разгона.	<ul style="list-style-type: none"> Увеличенное давление воздуха. Увеличенный выходной поток жидкости. Прекращена подача жидкости.
	E-1	Движение вверх	Утечка во время хода поршня вверх.	Поршневой клапан или уплотнения изношены.
	E-2	Движение вниз	Утечка во время хода поршня вниз.	Изношен впускной клапан.
	E-3	Разряжен аккумулятор	Напряжение аккумулятора недостаточно для остановки разгона.	Разряжен аккумулятор. Замените аккумулятор, см. стр. 37.
	E-4	Служебный компонент 1 (только для блоков с защитой от разгона)	Проблема с остановкой разгона.	<ul style="list-style-type: none"> Поврежден электромагнит. Повреждена каретка клапана. Возможно, защита от разгона (RT, Рис. 31) включена в насосе, который не оборудован электромагнитом защиты от разгона. Откройте экран настройки и отключите защиту от разгона.
	E-4	Электромагнит отсоединен (только для блоков с защитой от управляемого разгона)	Электромагнит отсоединен.	<ul style="list-style-type: none"> Разъем электромагнита отключен. Повреждены провода электромагнита.
			Электромагнит не контактирует с манжетой поршня	<ul style="list-style-type: none"> Кронштейн и электромагнит не затянуты у корпуса воздушного клапана.
	E-5	Служебный компонент 2	Проблема с распознаванием движения клапана.	<ul style="list-style-type: none"> Разъемы сенсоров отключены. Сенсоры установлены неправильно. Сенсоры повреждены. Повреждена каретка клапана.
	E-6	Перегорел предохранитель	Предохранитель перегорел. Замените предохранитель, см. стр. 37.	<ul style="list-style-type: none"> Неисправность электромагнита или его проводки. Чрезмерно высокая температура (более 140 °F [60 °C]). Возможно, защита от разгона (RT, Рис. 31) включена в насосе, который не оборудован электромагнитом защиты от разгона. Откройте экран настройки и отключите защиту от разгона.

Замена аккумулятора и предохранителя модуля DataTrak



Замену аккумулятора и предохранителя следует проводить в безопасных условиях.

Для замены используйте только указанные ниже утвержденные аккумуляторы. Использование неутвержденного аккумулятора приведет к аннулированию гарантии Graco и допусков FM и Ex.

- Литиевый аккумулятор Ultralife № U9VL
- Щелочной аккумулятор Duracell № MN1604
- Щелочной аккумулятор Energizer № 522
- Щелочной аккумулятор Varta № 4922

Для замены используйте только утвержденные компанией Graco предохранители. Закажите арт. № 24C580.

Замена аккумулятора

1. Отвинтите кабель с задней стороны герконового реле. См. Рис. 33.
2. Извлеките кабель из двух кабельных зажимов.

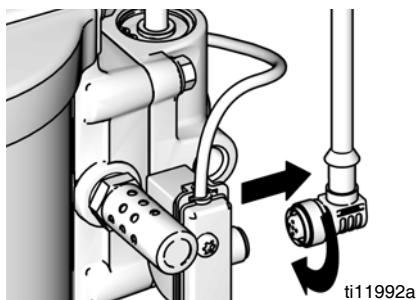


Рис. 33. Отсоединение модуля DataTrak

3. Снимите модуль DataTrak с кронштейна. Переместите модуль с прикрепленным кабелем в безопасное помещение.

4. Для получения доступа к аккумулятору извлеките два винта на задней стороне модуля.
5. Отсоедините отработанный аккумулятор и замените его новым утвержденным аккумулятором. См. Рис. 34.

Замена предохранителя

1. Выкрутите винт, снимите металлическую полосу и пластмассовый держатель.
2. Извлеките предохранитель из платы.
3. Замените его новым предохранителем.

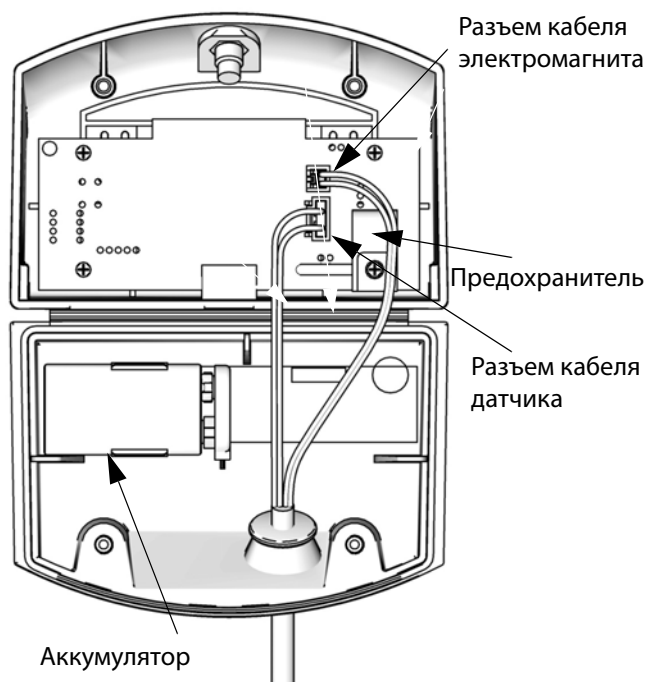


Рис. 34. Расположение батареи и предохранителя в модуле DataTrak

Техническое обслуживание



Операция	Расписание
Осмотр смачиваемой крышки и заполнение ее жидкостью TSL; удаление посторонних частиц и остатков распыляемых материалов	Ежедневно
Извлечение выпускного фильтра насоса подачи смолы и устранение посторонних частиц путем промывки	Ежедневно
Осмотр шлангов на наличие признаков износа и повреждений; немедленная замена изношенных и поврежденных шлангов	Еженедельно
Извлечение фильтра резервуара для катализатора и его очистка с помощью растворителя	По мере необходимости
Замена фильтра резервуара для катализатора	По мере необходимости
Промывка системы	По мере необходимости

Компоненты

График и описания процедур технического обслуживания каждого компонента оборудования приведены в инструкциях по эксплуатации компонентов системы, указанных на стр. 3.

Поиск и устранение неисправностей



Перед проверкой или обслуживанием оборудования необходимо выполнить процедуру, описание которой приводится в разделе **Процедура снятия давления и выключения оборудования**, стр. стр.24.

Неисправности

Во избежание ненужного ремонта попробуйте устранить неисправность, выполняя приведенные ниже действия в указанном порядке.

Насос для катализатора

Изображения деталей приводятся на иллюстрации в разделе **Вспомогательные насосы для подачи катализатора** на стр. 68.

Неисправность	Причина	Решение
Утрачивается давление на ходу поршня вверх.	Изношено уплотнение корпуса раздаточной коробки.	Замените уплотнение корпуса раздаточной коробки.
	Изношено седло корпуса раздаточной коробки.	Замените корпус раздаточной коробки.
Утрачивается давление на ходу поршня вверх и вниз.	Изношены уплотнения для отвода жидкости.	Замените патрон для отвода жидкости.
	Изношена пружина клапана продувки.	Замените клапан продувки.
	Ослаблены фитинги на распылительном пистолете и/или шлангах.	Затяните фитинги на распылительном пистолете и шлангах.
	На поршневом штоке присутствуют царапины.	Замените поршневой шток.
Не создается давление на ходу поршня вверх.	Повреждено седло корпуса раздаточной коробки.	Замените корпус раздаточной коробки.
Не создается давление на ходу поршня вниз.	На впускном клапане присутствуют царапины.	Замените впускной клапан.
Утечка из корпуса патрона.	Корпус патрона ослаблен.	Затяните корпус патрона.
	Ослаблен подшипник.	Затяните подшипник.
В условиях низкого давления выполняется снятие давления посредством клапана снятия давления или обратного клапана.	Ослаблена пружина в клапане снятия давления или обратном клапане.	Замените клапан снятия давления или обратный клапан.
Не удается заправить насос.	Закрыт впускной шаровой клапан подачи жидкости.	Откройте впускной шаровой клапан подачи жидкости.
Жидкость отводится в избыточном количестве.	Отсутствует нажимной уплотнительный фиксатор.	Снимите патрон и установите фиксатор.
	Нажимной уплотнительный фиксатор изношен или поврежден.	Снимите и замените оборудование.

Насос подачи смолы

Изображения деталей приводятся в разделе **Трубопроводы насосов подачи смолы** на стр. 62.

Неисправность	Причина	Решение
Оборудование не работает.	Клапан закрыт или засорен.	Очистите воздушную линию; увеличьте подачу воздуха. Проверьте, открыты ли клапаны.
	Шланг подачи жидкости или распылительный пистолет засорен.	Очистите шланг или распылительный пистолет*.
	На поршневом штоке засохла жидкость.	Очистите шток; всегда останавливайте насос в нижней точке хода; регулярно заполняйте смачиваемую крышку жидкостью для щелевых уплотнений (TSL).
	Детали пневматического двигателя загрязнены, изношены или повреждены.	Проведите очистку или ремонт пневматического двигателя. См. руководство по эксплуатации пневматического двигателя.
Остановка в нижней точке хода.	Сработала ошибка разгона на модуле DataTrak (если модуль DataTrak установлен).	См. раздел Эксплуатация модуля DataTrak Функция контроля разгона на стр. 34.
	Сработал электромагнит защиты от разгона. (если модуль DataTrak установлен)	Включите защиту от разгона, если она выключена, затем см. раздел «Разгон» на стр. 34, чтобы вернуть электромагнит защиты от разгона в исходное состояние.

Неисправность	Причина	Решение
Малая подача при ходе в обоих направлениях.	Линия подачи воздуха закупорена или подача воздуха недостаточная. Клапаны закрыты или засорены.	Очистите воздушную линию; увеличьте подачу воздуха. Проверьте, открыты ли клапаны.
	Засорен шланг подачи жидкости или пистолет.	Очистите шланг или пистолет*.
	Обледенение пневмодвигателя.	См. инструкции в руководстве по эксплуатации пневмодвигателя.
	Прекращена подача жидкости.	Пополните запас жидкости и произведите заправку насоса.
	Изношены уплотнения поршня.	Замените.
Низкая производительность насоса при ходе поршня только в одном направлении	Открыт или изношен впускной клапан.	Очистите впускной клапан или проведите его обслуживание.
	Шаровые обратные клапаны оставлены в открытом положении или изношены.	Выполните проверку и ремонт.
Выход насоса отсутствует.	Изношены уплотнения поршня.	Замените.
	Неправильно установлены шаровые обратные клапаны.	Выполните проверку и ремонт.
Насос работает неустойчиво.	Прекращена подача жидкости.	Долейте жидкость и выполните дозаправку насоса.
	Шаровые обратные клапаны оставлены в открытом положении или изношены.	Выполните проверку и ремонт.
	Изношено уплотнение поршня.	Замените.
	Чрезмерное ограничение потока во всасывающей трубе вызывает кавитацию в насосе.	Используйте трубу большего диаметра.
Самопроизвольное увеличение скорости	Прекратилась подача жидкости, засорено всасывающее отверстие.	Пополните запас жидкости и произведите заправку насоса. Очистите всасывающую трубку.
	Жидкость отличается высокой вязкостью.	Уменьшите степень вязкости; увеличьте температуру жидкости, сократите скорость потока, используя наконечник меньших размеров.
	Поршневой клапан или уплотнение открыты или изношены.	Очистите поршневой клапан; замените уплотнение.
	Открыт или изношен впускной клапан.	Очистите впускной клапан или проведите его обслуживание.
Оборудование работает медленно.	Возможно обледенение.	См. инструкции в руководстве по эксплуатации пневмодвигателя.
	Вследствие комкования заполнителя на штоках и уплотнениях создается дополнительное трение.	Промойте насос и замените уплотнения.
Насос включается и выключается или не поддерживает давление при остановке.	Обратные клапаны или уплотнения изношены.	Выполните техническое обслуживание нижней части насоса. См. инструкции в руководстве по эксплуатации основания насоса.
В жидкости имеются пузырьки воздуха.	Ослаблена затяжка соединений линии всасывания.	Затяните. Нанесите на соединения совместимый жидкий резьбовой герметик или оберните соединения тефлоновой лентой.
Плохое качество покрытия или неравномерная форма распыла	В пистолете поддерживается неверное давление жидкости.	См. инструкцию по эксплуатации пистолета; прочтите рекомендации изготовителя используемой жидкости.
	Жидкость слишком густая или слишком жидкая	Отрегулируйте вязкость жидкости; прочтите рекомендации изготовителя жидкости.
	Загрязнен, изношен или поврежден пистолет-распылитель	Проведите техническое обслуживание пистолета-распылителя. См. инструкцию по эксплуатации пистолета.
При заправке насоса возникают затруднения.	Шар впускного клапана застрял в седле.	Постучите по насосу молотком, чтобы выбить шарик из седла. Извлеките шар впускного клапана, удалите высохшую жидкость и установите шар на место.
	Всасывающий шланг или сетчатый фильтр препятствуют потоку жидкости или засорены.	Очистите впускной сетчатый фильтр и используйте шланг меньшей длины и/или большего диаметра (особенно в случае применения холодных или вязких жидкостей).

* Для определения закупорки в шланге подачи жидкости или в пистолете выполните инструкции раздела **Процедура снятия давления и выключения оборудования**, стр. стр.24. Отсоедините шланг подачи жидкости и установите под выпускным отверстием насоса емкость для сбора жидкости. Включите достаточную подачу воздуха для запуска насоса. Если насос запускается, это означает, что шланг жидкости или распылительный пистолет забит.

** Электромагнит защиты от разгона можно активировать только в том случае, если ошибки разгона отсутствуют. Кроме того, выключение монитора разгона не активирует втягивание электромагнита.

Ремонт




						
--	---	---	---	---	--	--

- В целях снижения риска возгорания или взрыва следует выполнять ремонт в безопасных условиях. Перед началом ремонта переместите систему в безопасное место.
- Перед проверкой или обслуживанием оборудования необходимо выполнить процедуру, описание которой приводится в разделе **Процедура снятия давления и выключения оборудования**, стр. стр.24.
- Чтобы предотвратить контакт с жидкостями, промойте систему, прежде чем отсоединять любой из ее компонентов, содержащий катализатор или смолу.

Общие сведения

- Указанные в тексте справочные номера и буквы в скобках относятся к сноскам на рисунках и чертежах деталей.
- Всегда используйте оригинальные детали и принадлежности от компании Graco, которые можно приобрести у дистрибьютора компании Graco. Если вы пользуетесь собственными приспособлениями, убедитесь в том, что они имеют нужные размеры, выдерживают рабочее давление системы и изготовлены из материалов, совместимых с системой.

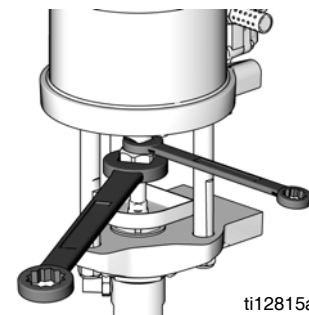
Отсоединение поршневого насоса

						
--	---	---	--	--	--	--

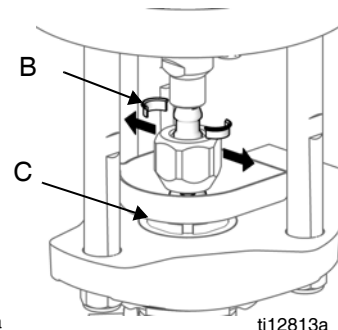
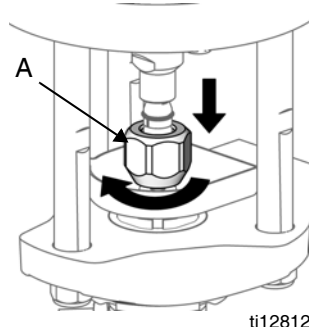
Сведения о техническом обслуживании и деталях поршневого насоса см. в руководстве 3A2313.

1. Промойте насос, см. стр. 30.
2. Остановите насос в середине хода поршня.
3. Сбросьте давление (см. Стр. 24).
4. Отсоедините шланги подачи воздуха и шланги подачи жидкости.

5. Зафиксируйте срезы поршневого штока пневмодвигателя с помощью гаечного ключа. Ослабьте накидную гайку с помощью другого гаечного ключа.

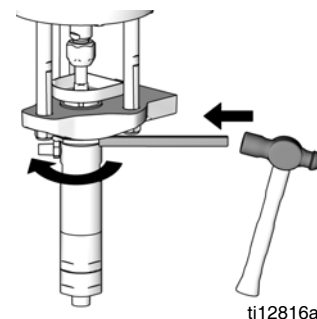


6. Опустите накидную гайку (A) так, чтобы снять соединительные хомуты (B). Затем снимите накидную гайку (A). Для облегчения процедуры снятия двух хомутов (B) следует использовать магнит.





7. Потяните вверх резервуар для жидкости TSL (C), чтобы снять его.

8. Ослабьте контргайку с помощью молотка и латунного штока. Отвинтите контргайку, насколько это возможно.



9. Оберните руки тряпкой. Открутите руками поршневой насос и поместите его на рабочий стол.

					
---	--	--	--	--	--

Резьбовые соединения очень острые. Для защиты рук при отвинчивании, привинчивании и переносе насоса необходимо использовать тряпки.

10. Сведения о техническом обслуживании и деталях насоса см. в руководстве по эксплуатации поршневого насоса 3A2313.

Подсоединение поршневого насоса

1. Отсоедините устройство подачи воздуха от пневматического двигателя.
2. Ввинтите поршневой насос в крепежную пластину руками.
3. Установите пружинное предохранительное устройство муфты и резервуар для жидкости TSL.
4. Поднимите поршневой шток пневмодвигателя одной рукой. Другой рукой установите накидную гайку (A) на сдвижной шток.
5. Вставьте соединительные кольца (B) в накидную гайку (A) так, чтобы большие кромки были направлены вверх.
6. Осторожно опустите поршневой шток пневмодвигателя так, чтобы он опустился на сдвижной шток. Затяните накидную гайку (A) рукой.
7. Вкручивайте поршневой насос в крепежную пластину (D) до тех пор, пока его цилиндрическая вершина не будет утоплена вровень с верхней частью крепежной пластины.

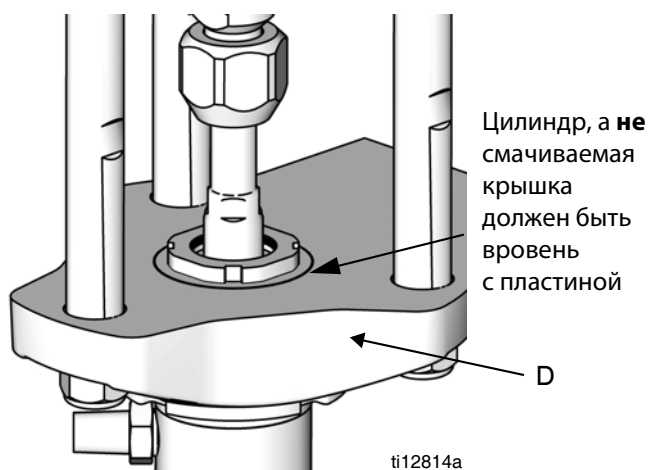
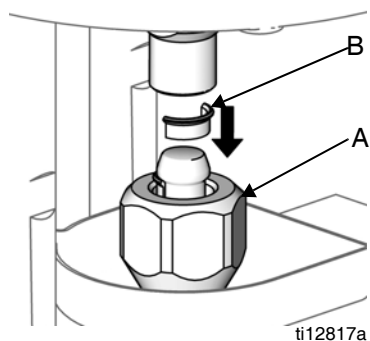
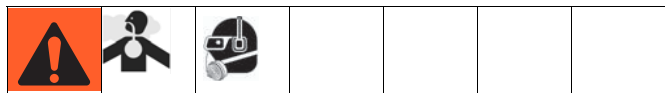


Рис. 35. Произведите выравнивание цилиндра и крепежной пластины.

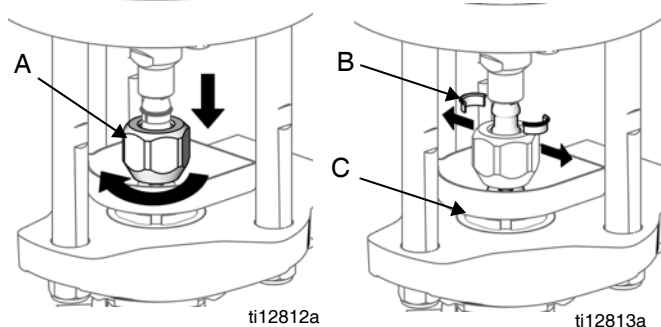
8. Выровняйте выпуск жидкости, как показано на рисунке, и затяните контргайку.
9. Выровняйте резервуар для жидкости TSL (C) и надавите на него, чтобы установить его на место.
10. Зафиксируйте срезы штока двигателя с помощью гаечного ключа. Затяните накидную гайку (A) с помощью другого гаечного ключа. Выполните затяжку с усилием 102–108 Н·м (75–80 футофунтов).
11. Подсоедините устройство подачи воздуха к пневматическому двигателю.

Отсоединение пневматического двигателя

Сведения о техническом обслуживании и деталях пневматического двигателя см. в руководстве 3A2315. См. раздел Рис. 36 на стр. 45.



1. Сбросьте давление (см. Стр. 24).
2. Отсоедините главный воздухопровод от впускного отверстия на панели управления пневматической системой (AE).
3. Отсоедините провод заземления.
4. Отсоедините от пневматического двигателя указанные детали, выполняя описанные ниже действия.
 - a. Запишите расположение всех воздушных шлангов, подключенных к пневматическому двигателю, после чего отсоедините все эти шланги.
 - b. Снимите верхний штифт (AA), соединяющий верхнее плечо насоса подачи катализатора с пневматическим двигателем. Затем снимите болты (AB), с помощью которых нижнее плечо насоса подачи катализатора крепится к пневматическому двигателю. Затем снимите насос подачи катализатора и узел рычагов управления (AC).
 - c. Снимите два болта (AD), с помощью которых панель управления пневматической системой крепится к пневматическому двигателю, после чего снимите панель управления пневматической системой (AE).
5. Зафиксируйте срезы поршневого штока пневмодвигателя с помощью гаечного ключа. Ослабьте накидную гайку (A) с помощью другого гаечного ключа. Опустите накидную гайку (A) так, чтобы снять соединительные хомуты (B). Затем снимите накидную гайку (A).



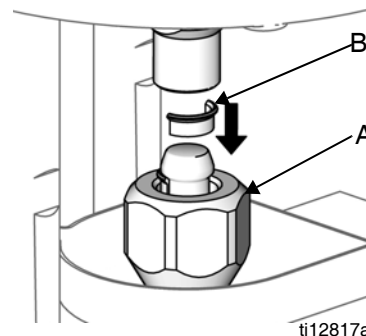
6. Снимите гайки (AF) стяжных шпилек с помощью торцового ключа 23 мм.
7. С помощью торцового ключа 13 мм ослабьте два верхних винта (AG), посредством которых пневматический двигатель крепится к монтажному кронштейну (AH).

8. Поднимите пневматический двигатель. Стяжные шпильки (AJ) останутся на пневматическом двигателе.
9. Извлеките стяжные шпильки (AJ) из нижней части пневматического двигателя, взявшись торцовым ключом за срезы шпилек.
10. Сведения о ремонте и деталях пневматического двигателя см. в руководстве 3A2315.

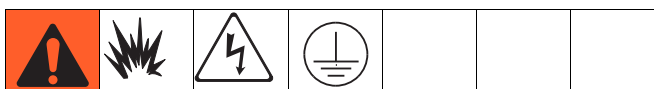
Повторное подсоединение пневматического двигателя

См. раздел Рис. 36 на стр. 45.

1. Ввинтите стяжные шпильки (AJ) в нижнюю часть пневматического двигателя. Затяните стяжные шпильки с усилием 68–75 Н•м (50–55 футофунтов), взявшись торцовым ключом за срезы шпилек.
2. Расположите стяжные шпильки (AF) на одной линии с отверстиями в крепежной пластине насоса. Осторожно опустите пневматический двигатель на свое место.
3. Установите гайки (AF) стяжных шпилек на шпильки. Затяните гайки с усилием 68–81 Н•м (50–60 футофунтов).
4. Установите и затяните винты (AG), с помощью которых пневматический двигатель крепится к монтажному кронштейну (AH).
5. Установите пружинное предохранительное устройство муфты и резервуар для жидкости TSL.
6. Установив на место соединительные хомуты (B), затяните накидную гайку вручную. Затем затяните ее с усилием 102–108 Н•м (75–80 футофунтов).
7. Подсоедините шланги подачи воздуха и шланги подачи жидкости.



ti12817a



Для снижения риска возникновения статического разряда или поражения электрическим током оборудование должно быть заземлено. При наличии статического или электрического разряда пары могут воспламениться или взорваться. Неправильное заземление может стать причиной поражения электрическим током. В процессе заземления к оборудованию подключается отводящий провод для электрического тока.

8. Соедините провод заземления с точкой истинного заземления.

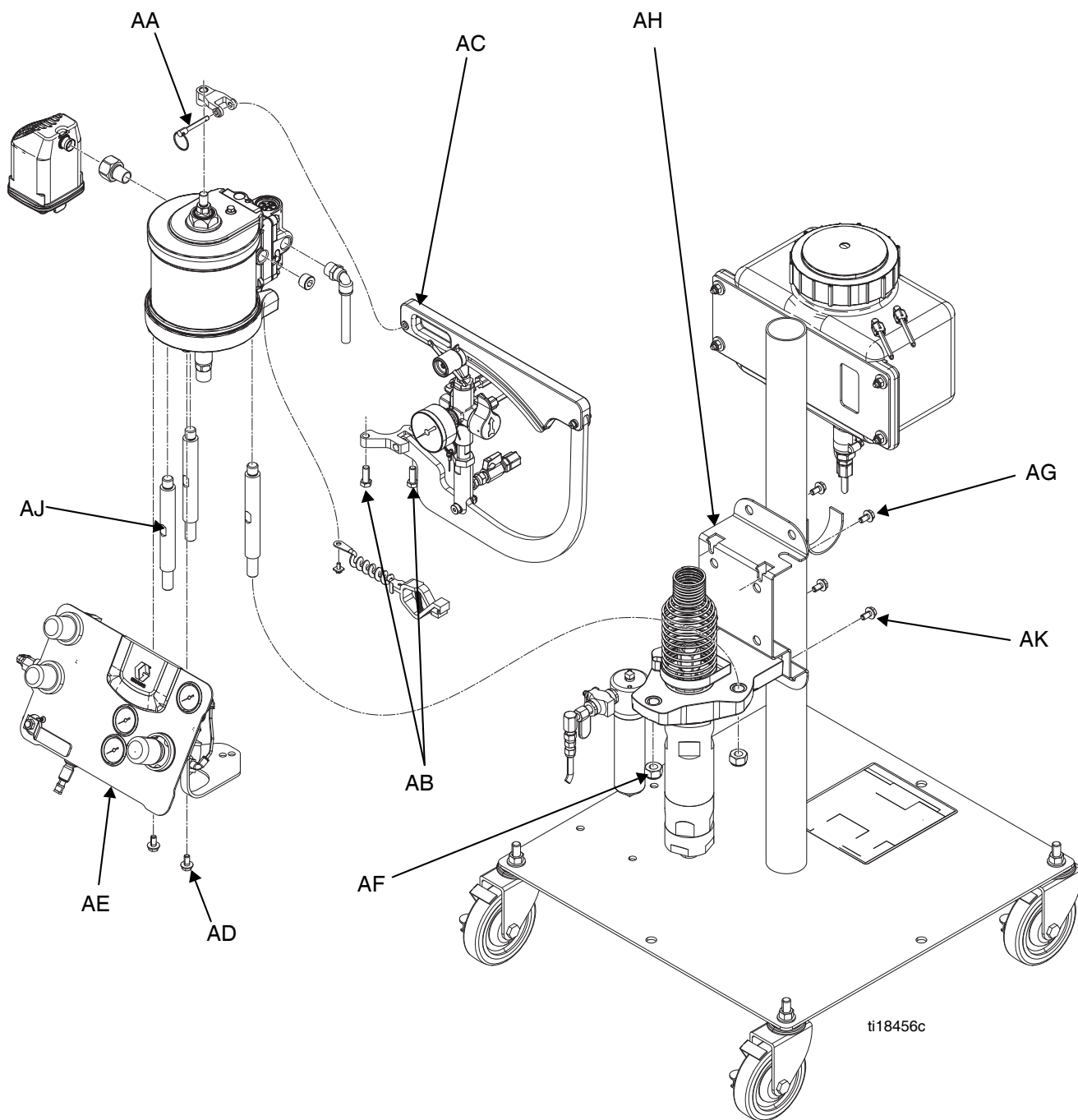


Рис. 36

Замена трубопровода насосов

Данную процедуру необходимо выполнять только в случае полной замены трубопровода для насосов. В случае простой установки запасных деталей пневматического двигателя и/или поршневого насоса см. раздел **Отсоединение поршневого насоса** на стр. 41, раздел **Отсоединение пневматического двигателя** на стр. 44, руководство по эксплуатации поршневого насоса 3A2313, а также руководство по эксплуатации пневматического двигателя 3A2315.

1. Промойте насос, см. стр. 30.
2. Сбросьте давление (см. Стр. 24).
3. Отсоедините главный воздухопровод от панели управления пневматической системой (AE).
4. Отсоедините детали от пневматического двигателя, см. Рис. 36 на стр. 45.
 - a. Запишите расположение всех воздушных шлангов, подключенных к пневматическому двигателю, после чего отсоедините все эти шланги.
 - b. Снимите верхний штифт (AA), соединяющий верхнее плечо насоса подачи катализатора с пневматическим двигателем. Затем снимите болты (AB), с помощью которых нижнее плечо насоса подачи катализатора крепится к пневматическому двигателю. Затем снимите насос подачи катализатора и узел рычагов управления (AC).
 - c. Снимите два болта (AD), с помощью которых панель управления пневматической системой крепится к пневматическому двигателю, после чего снимите панель управления пневматической системой (AE).
5. Отсоедините шланги подачи воздуха и жидкости.
6. Отсоедините провод заземления.
7. С помощью торцового ключа ослабьте два винта (AG), посредством которых пневматический двигатель крепится к монтажному кронштейну (AH).
8. С помощью торцового ключа снимите два винта (AK), с помощью которых поршневой насос крепится к монтажному кронштейну.
9. Поднимите насосный трубопровод, чтобы снять его с кронштейна.
10. Для повторной сборки выполните указанные действия в обратном порядке.

Ремонт насоса подачи катализатора

Справочные номера деталей см. на Рис. 37 на стр. 49.

Извлечение насоса подачи катализатора

1. Промойте насос, см. стр. 30.
2. Сбросьте давление (см. Стр. 24).
3. Закройте шаровой клапан подачи катализатора и отсоедините трубопроводы подачи жидкости.
4. Снимите верхний поворотный регулятор, с помощью которого насос подачи катализатора крепится к верхнему плечу управления.
5. Снимите болт, с помощью которого насос подачи катализатора крепится к нижнему плечу управления, а затем снимите сам насос подачи катализатора.

Разборка насоса подачи катализатора

6. Потяните наружу поворотный регулятор (929), чтобы полностью раздвинуть шток (910) вспомогательного насоса.
7. Извлеките быстросъемный штифт (908) из корпуса (901) вспомогательного насоса.
8. Удерживая в неподвижности корпус (901) вспомогательного насоса одной рукой, ослабьте цилиндр (918) вспомогательного насоса, зафиксировав его срезы серпообразным ключом. Затем снимите узел цилиндра и всасывающего клапана (922).
9. Зажмите корпус (901) вспомогательного насоса в тисках. Используйте срезы в отверстиях под быстросъемный штифт (908).
10. Зафиксируйте срезы патрона (902) серпообразным ключом. Ослабьте и извлеките узел патрона и поршневого штока (910).

Ремонт щелевых и поршневых уплотнений

11. С помощью гаечного ключа зафиксируйте срезы поршневого штока (910), чтобы удерживать шток в неподвижности. Одновременно зафиксируйте срезы корпуса (914) раздаточной коробки с помощью другого гаечного ключа, чтобы ослабить и снять узел корпуса и крышки (917).
12. Установите отвертку 16D007 на поршневой шток (910) и извлеките шток (910) из патрона (902).

УВЕДОМЛЕНИЕ

Необходимо использовать отвертку 16D007, поскольку в противном случае при снятии деталей со штока или установке деталей на шток могут быть повреждены уплотнения.

13. Снимите нажимной уплотнительный фиксатор (902e). Затем снимите уплотнение (902f).

14. С помощью серпообразного ключа ослабьте и снимите узел подшипника (902b) и фетрового грязесъемника (902d).
15. Извлеките уплотнение (902f) из патрона (902a).
16. Снимите уплотнительное кольцо (902g).
17. Установите новое уплотнение (902f) на дно патрона (902a) так, чтобы П-образное отверстие было направлено в сторону насоса.
18. Установите уплотнение (902f) в насос с помощью инструмента для установки уплотнений для отвода жидкости 16N967 таким образом, чтобы П-образное уплотнение было направлено в сторону насоса. Затем с помощью того же инструмента вставьте уплотнение в патрон (902a).
19. Вставьте фетровый грязесъемник (902d) и подшипник (902b) в патрон (902a). Выполните затяжку с усилием 2,3–6,8 Н·м (20–60 дюймофунтов).
20. Установите уплотнительное кольцо (902g).
21. Установите нажимное уплотнение (902e).
22. Нанесите смазку на поршневой шток.
23. Установите отвертку 16D007 на поршневой шток. Установите узел патрона (902) на шток.
24. Снимите отвертку.
25. Отсоедините корпус (914) раздаточной коробки от крышки (917) этого корпуса с помощью двух гаечных ключей. Затем снимите крышку с корпуса.
26. Извлеките уплотнение (915) и направляющее устройство (916) из корпуса раздаточной коробки.
27. Извлеките из корпуса раздаточной коробки пружину (911), клапан (912) и уплотнительное кольцо (913).
28. Снимите уплотнительное кольцо (913) с клапана (912).
29. Установите новое уплотнительное кольцо (913) на новый клапан (912).

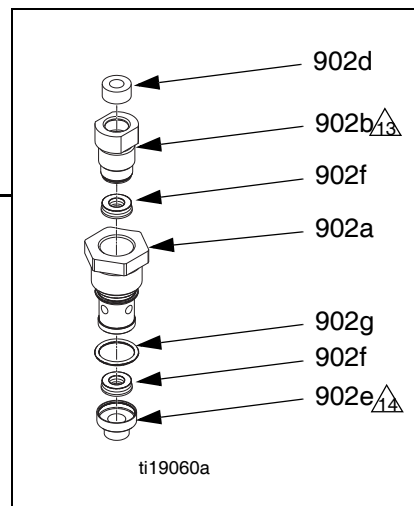
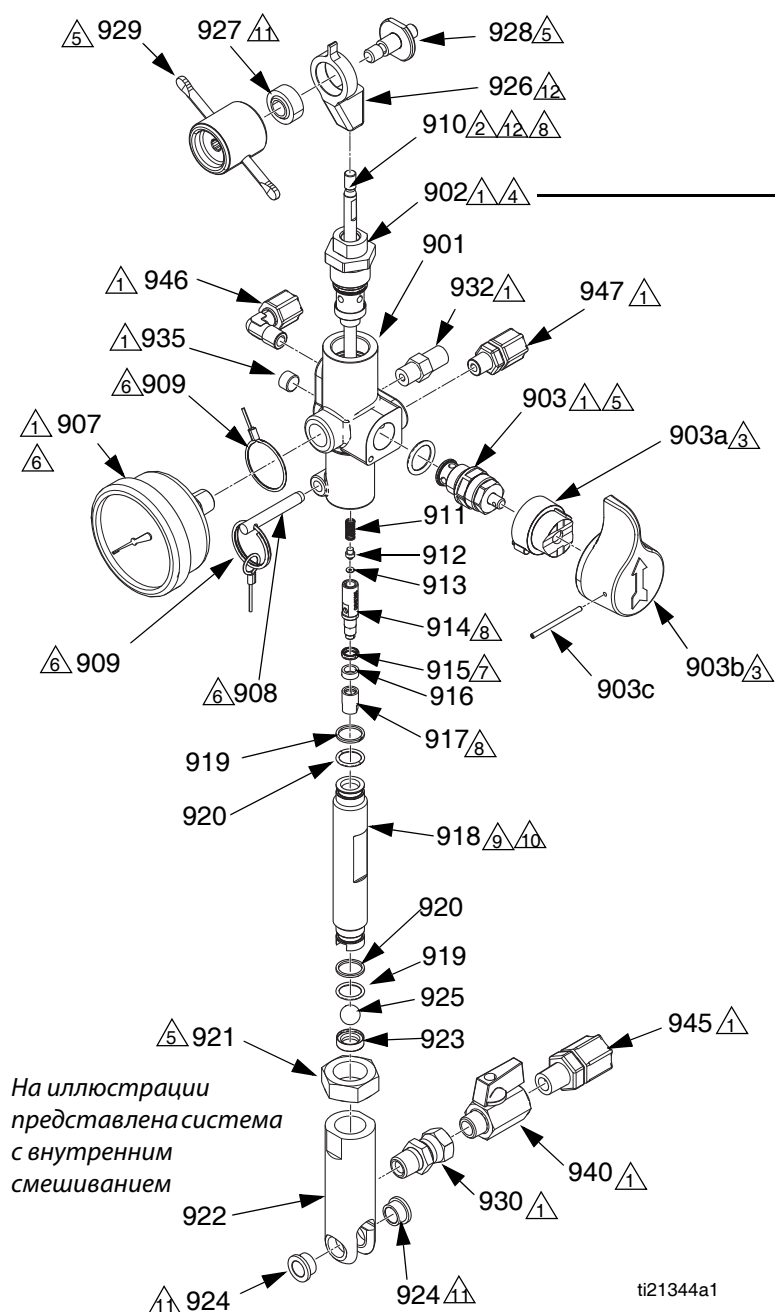
30. Удерживая пружину (911) вертикально, поместите клапан (912) на верхнюю часть пружины, установите на пружину корпус (914) раздаточной коробки (вверх дном) и поверните его так, чтобы он был установлен вертикально.
31. Установите корпус (914) раздаточной коробки на поршневой шток (910). Взявшись за срезы на штоке и корпусе, затяните корпус раздаточной коробки на поршневом штоке с усилием 3,4–5,6 Н•м (30–50 дюймофунтов).
32. Установите патрон (902) вплотную к корпусу (914) раздаточной коробки.
33. Установите П-образное кольцо (915) на корпус раздаточной коробки так, чтобы П-образное отверстие было направлено вверх, к штоку.
34. Установите направляющее устройство (916) на корпус раздаточной коробки.
35. Установите крышку (917) корпуса раздаточной коробки на корпус. Затяните с усилием 3,4–5,6 Н•м (30–50 дюймофунтов).

Ремонт всасывающего клапана

36. Ослабьте стопорную гайку (921) с помощью гаечного ключа. Затем снимите цилиндр (918) со всасывающего клапана (922).
37. Извлеките шар (925) из всасывающего клапана.
38. Снимите опорное кольцо (920) и уплотнительное кольцо (919) с обоих концов цилиндра (918).
39. Извлеките седло шара (923). Для облегчения процедуры извлечения седла можно использовать инструмент 24N253.
40. Установите новое седло шара на инструмент для установки седел 16N996 так, чтобы кромки седла были направлены к инструменту.
41. Вставьте инструмент во всасывающий клапан и постучите по нему молотком так, чтобы установить седло надлежащим образом. Затем извлеките инструмент.
42. Установите новые опорное кольцо (920) и уплотнительное кольцо (919) на концы цилиндра (918). Кольца следует установить в правильном направлении. Опорные кольца должны быть направлены к центру цилиндра.
43. Нанесите смазку на опорные кольца (920) и уплотнительные кольца (919).
44. Установите шар во всасывающий клапан.
45. Ввинтите рукой торец цилиндра во всасывающий клапан так, чтобы торец выступал снизу, но не затягивайте контргайку.

Сборка насоса подачи катализатора

46. Убедитесь в том, что патрон (902) установлен вплотную к корпусу (914) раздаточной коробки.
47. Нанесите смазку на уплотнительное кольцо (902g) патрона.
48. Нанесите на резьбовые соединения патрона (902a) герметик для резьбы.
49. Зажмите корпус (901) вспомогательного насоса в тисках и осторожно ввинтите патрон (902) в корпус. Выполните затяжку с усилием 27,1 Н•м (240 дюймофунтов).
50. Нанесите смазку на уплотнительные кольца (919, 920) на цилиндре (918).
51. Ввинтите рукой цилиндр (918) в корпус (901) вспомогательного насоса так, чтобы цилиндр выступал снизу. Поверните цилиндр менее чем на 1/2 оборота против часовой стрелки так, чтобы срез на цилиндре оказался параллелен отверстию под быстросъемный штифт. Затем вставьте быстросъемный штифт (908) в отверстие.
52. Установив быстросъемный штифт, поверните всасывающий клапан менее чем на один оборот против часовой стрелки так, чтобы установить клапан в обратном направлении относительно манометра.
53. Удерживая всасывающий клапан на месте, затяните стопорную гайку (921) вплотную к всасывающему клапану с усилием 25,4–31,1 Н•м (225–275 дюймофунтов).
54. Вставьте поршневой шток (908) в корпус (901) вспомогательного насоса.



- 1. Нанесите трубный герметик на резьбу.
- 2. Нанесите резьбовой герметик на соприкасающиеся поверхности и резьбовые соединения.
- 3. Нанесите на соприкасающиеся поверхности и резьбовые соединения консистентную смазку.
- 4. Выполните затяжку с усилием 27,1 Н•м (240 дюймофунтов).
- 5. Выполните затяжку с усилием 25,4–31,1 Н•м (225–275 дюймофунтов).
- 6. Перед сборкой измерительного прибора оберните вокруг него широкий конец ремня. Узкий конец ремня закрепите на разъемном кольце штифта.
- 7. Обратите внимание на направление П-образного уплотнения.
- 8. Выполните затяжку с усилием 3,4–5,6 Н•м (30–50 дюймофунтов).
- 9. Перед сборкой очистите внутреннюю поверхность цилиндра мягкой тканью или аналогичным материалом.
- 10. Затяните цилиндр (918) вручную и проследите, чтобы он достиг дна корпуса (901). Вывинтите цилиндр (918) менее чем на 1/2 оборота. Установите на место штифт (908).
- 11. Выполните прессовую посадку шарикоподшипников.
- 12. Соедините поршневой шток (910) с верхним рычагом (926) и затяните с усилием 9,0–11,3 Н•м (80–100 дюймофунтов).
- 13. Выполните затяжку с усилием 2,3–6,8 Н•м (20–60 дюймофунтов).
- 14. Установите уплотнение 902e в патрон 902a.

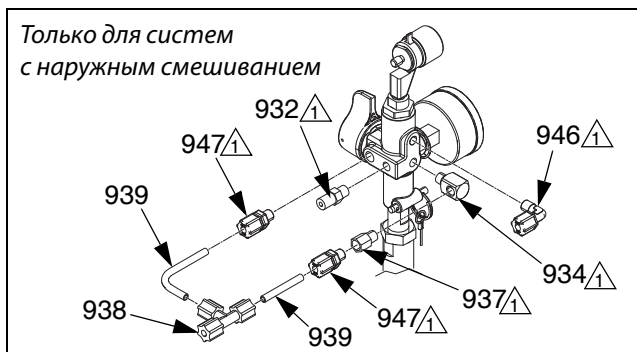
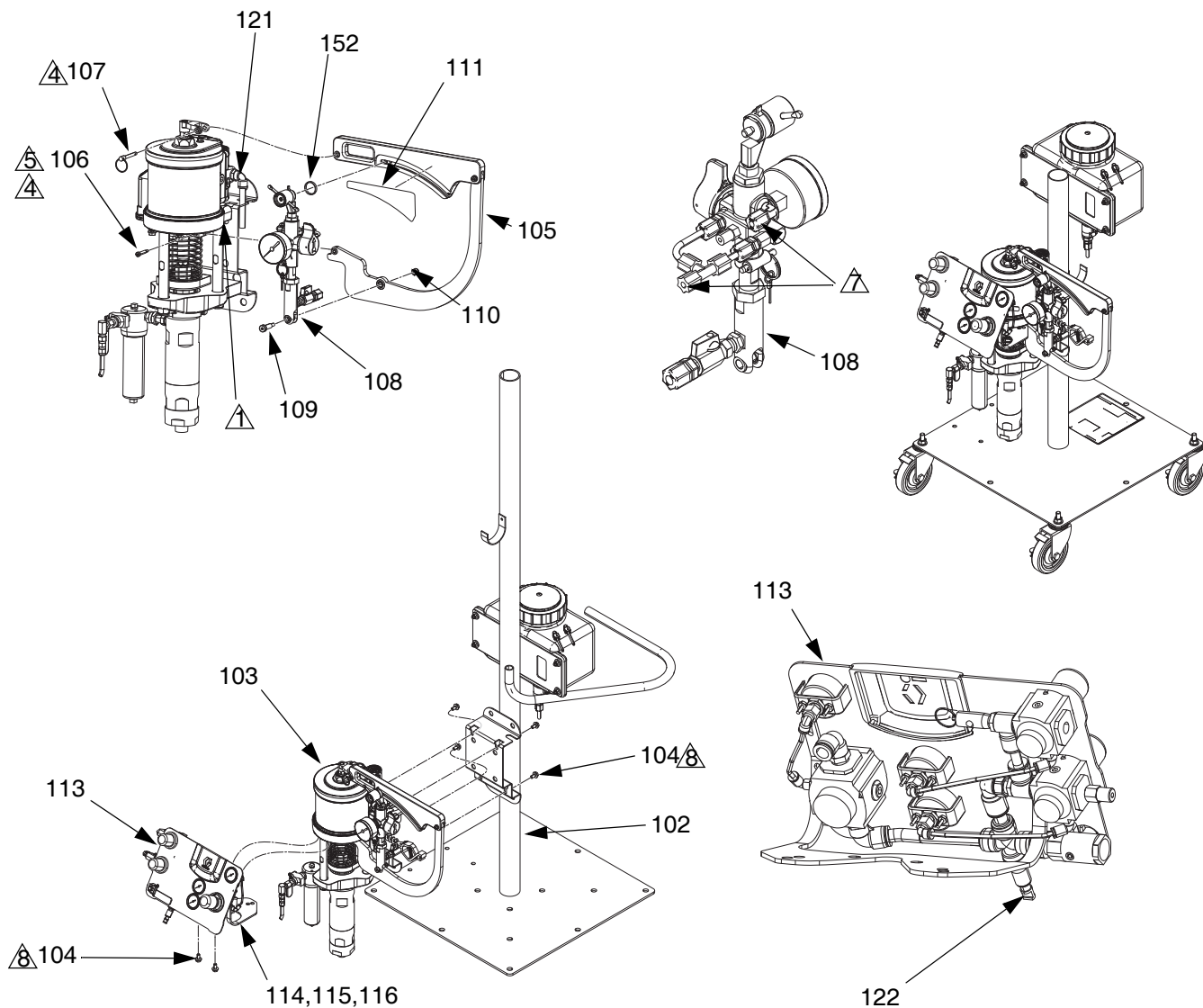
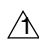






Рис. 37: Детали насоса подачи катализатора

Детали системы

Системы



-  Ослабьте контргайку и шайбу наконечника заземляющего проводника, вставьте провод заземления в отверстие в наконечнике и тщательно затяните контргайку.
-  Нанесите консистентную смазку на наружную поверхность, но не на резьбовые соединения.
-  Выполните затяжку с усилием 61–75 Н•м (45–55 футофунтов).
-  Подсоедините трубопровод к насосу подачи катализатора.
-  Выполните затяжку с усилием 27–41 Н•м (20–30 футофунтов).

ti19056b

Системы

Подробное описание каждой системы, которое позволяет определить номер используемой вами системы, приведено в таблице **Модели** на стр. 4. Чтобы облегчить чтение таблицы, найдите номер используемой вами системы в левом столбце, после чего подведите под соответствующую строку таблицы линейку (или, например, чистый лист бумаги). При необходимости используйте вторую линейку сверху, чтобы найти номер каждого компонента системы.

Поз.	Арт. №	Описание	16R001★	16R002★	16R003★	16R004★	16R005★	16R006★	16R009★	16R012★	16R015★	16R018★	16R021★	16R024★	16R027★
102	16N918	КОМПЛЕКТ МОНТАЖА НА СТЕНЕ ИЛИ ОПОРЕ (без тележки)													
	---	ТЕЛЕЖКА, для использования со стрелой			1	1						1	1	1	1
	---	ТЕЛЕЖКА	1	1			1	1	1	1	1				
103	W13DFC	НАСОС, FRP, 13:1	1	1	1	1			1	1	1	1	1	1	1
	W17CFS	НАСОС, FRP, 17:1					1	1							
104	111799	ВИНТ, с шестигранной головкой	6	6	6	6	6	6	6	6	6	6	6	6	6
105	16P125	ЖГУТ, вспомогательный рычажной механизм	1	1	1	1	1	1	1	1	1	1	1	1	1
106	119999	БОЛТ, с буртиком	1	1	1	1	1	1	1	1	1	1	1	1	1
107	24M092	ШТИФТ, быстросъемный, 1,5 x 0,25	1	1	1	1	1	1	1	1	1	1	1	1	1
108	16N741	НАСОС, вспомогательный, для наружного смешивания	1		1		1		1	1	1	1	1	1	1
	16N740	НАСОС, вспомогательный, для внутреннего смешивания		1		1		1							
109	120476	БОЛТ, с буртиком, 5/16"	1	1	1	1	1	1	1	1	1	1	1	1	1
110	111040	ГАЙКА, стопорная, вставная, нейлон, 5/16"	1	1	1	1	1	1	1	1	1	1	1	1	1
111	16M564	НАКЛЕЙКА, с обозначением соотношения смешивания, 13:1, FRP	1	1	1	1			1	1	1	1	1	1	1
	16M565	НАКЛЕЙКА, с обозначением соотношения смешивания, 17:1, FRP					1	1							
112◆	16N761	КОМПЛЕКТ ДЕТАЛЕЙ СТРЕЛЫ			1	1						1	1	1	1
113	16U750	ПАНЕЛЬ, управление пневматической системой	1	1	1	1	1	1	1	1	1	1	1	1	1
114	113093	ФИТИНГ, соединитель, с наружной резьбой; 1/4 nptf	1	1	1	1	1	1	1	1	1	1	1	1	1
115	114109	ФИТИНГ, коленчатый, с наружной резьбой, шарнирное соединение				1									
	121141	ФИТИНГ коленчатый, шарнирный, 3/8t, 1/4 mnpt		2				2							
	16D939	ФИТИНГ, ниппельный, редуцирующий	1		1		1		1	1	1	1	1	1	1
116	114109	ФИТИНГ, коленчатый, с наружной резьбой, шарнирное соединение	1		1		1		1	1	1	1	1	1	1
	121141	ФИТИНГ, коленчатый, с наружной резьбой, шарнирное соединение				1									
118	---	ТРУБОПРОВОД, круглый, полиамид		3		3		3							
119◆	238909	ПРОВОД, заземление	1	1	1	1	1	1	1	1	1	1	1	1	1
121	---	ТРУБА, полиамидная, круглая	3	3	3	3	3	3	3	3	3	3	3	3	3
122	124071	ЗАГЛУШКА, фитинг, установка нажатием	1	1			1	1	1	1	1	1	1	1	1
123◆	16M588	ШЛАНГ, многоканальный, для наружного смешивания и нанесения гелькоутов, 7,62 м	1				1					1			
	16M587	ШЛАНГ, многоканальный, для внутреннего смешивания и нанесения гелькоутов, 7,62 м		1				1							
	16M586	ШЛАНГ, многоканальный, для нанесения покрытий из крошки, 7,62 м			1	1									
	16M591	ШЛАНГ, многоканальный, для наружного смешивания и нанесения гелькоутов, 10,67 м							1				1		
	16M590	ШЛАНГ, многоканальный, для внутреннего смешивания и нанесения гелькоутов, 10,67 м													
	16M589	ШЛАНГ, многоканальный, для нанесения покрытий из крошки, 10,67 м													
	16M585	ШЛАНГ, многоканальный, для наружного смешивания и нанесения гелькоутов, 15,24 м									1				1
	16M584	ШЛАНГ, многоканальный, для внутреннего смешивания и нанесения гелькоутов, 15,24 м													
16M583	ШЛАНГ, многоканальный, для нанесения покрытий из крошки, 15,24 м														
124◆	258970	ПИСТОЛЕТ, для наружного смешивания и нанесения покрытий из крошки, с резцом			1										
	258840	ПИСТОЛЕТ, для наружного смешивания и нанесения гелькоутов	1				1		1	1		1	1	1	
	258971	ПИСТОЛЕТ, для внутреннего смешивания и нанесения покрытий из крошки, с резцом				1									
	258853	ПИСТОЛЕТ, для внутреннего смешивания и нанесения гелькоутов		1				1							
125◆	16M736	ШЛАНГ ПОДАЧИ, 208,24 л	1	1	1	1	1	1	1	1	1	1	1	1	1
126◆	16M810	КОМПЛЕКТ, FRP	1	1	1	1	1	1	1	1	1	1	1	1	1
151◆▲	16D136	НАКЛЕЙКА, с предупреждениями	1	1	1	1	1	1	1	1	1	1	1	1	1
152	24M692	РАСПОРКА, для шарнирного соединения	1	1	1	1	1	1	1	1	1	1	1	1	1

◆ Деталь отсутствует на иллюстрации.

▲ Запасные наклейки, бирки и карточки с символами опасности и предупреждениями предоставляются бесплатно.

Поз.	Арт. №	Описание	16R030★	16R033★	16R036★	16R039★	16R044★	16R047★	16R050★	16R053★	16R056★	16R059★	16R062★	16R065★	16R068★	16R071★	16R074★	16R079★	16R082★	16R085★	16R088★	16R091★	16R094★	16R097★	
102	16N918	КОМПЛЕКТ МОНТАЖА НА СТЕНЕ ИЛИ ОПОРЕ (без тележки)	1	1	1	1								1	1	1	1								
	---	ТЕЛЕЖКА, для использования со стрелой									1	1	1	1									1	1	1
	---	ТЕЛЕЖКА					1	1	1									1	1	1	1				
103	W13DFC	НАСОС, FRP, 13:1	1	1	1	1	1	1	1	1	1	1	1	1	1	1	1	1	1	1	1	1	1	1	
	W17CFS	НАСОС, FRP, 17:1																							
104	111799	ВИНТ, с шестигранной головкой	6	6	6	6	6	6	6	6	6	6	6	6	6	6	6	6	6	6	6	6	6	6	
105	16P125	ЖГУТ, вспомогательный рычажной механизм	1	1	1	1	1	1	1	1	1	1	1	1	1	1	1	1	1	1	1	1	1	1	
106	119999	БОЛТ, с буртиком	1	1	1	1	1	1	1	1	1	1	1	1	1	1	1	1	1	1	1	1	1	1	
107	24M092	ШТИФТ, быстросъемный, 1,5 x 0,25	1	1	1	1	1	1	1	1	1	1	1	1	1	1	1	1	1	1	1	1	1	1	
108	16N741	НАСОС, вспомогательный, для наружного смешивания	1	1	1	1													1	1	1	1	1	1	
	16N740	НАСОС, вспомогательный, для внутреннего смешивания					1	1	1	1	1	1	1	1	1	1	1								
109	120476	БОЛТ, с буртиком, 5/16"	1	1	1	1	1	1	1	1	1	1	1	1	1	1	1	1	1	1	1	1	1	1	
110	111040	ГАЙКА, стопорная, вставная, нейлон, 5/16"	1	1	1	1	1	1	1	1	1	1	1	1	1	1	1	1	1	1	1	1	1	1	
111	16M564	НАКЛЕЙКА, с обозначением соотношения смешивания, 13:1, FRP	1	1	1	1	1	1	1	1	1	1	1	1	1	1	1	1	1	1	1	1	1	1	
	16M565	НАКЛЕЙКА, с обозначением соотношения смешивания, 17:1, FRP																							
112◆	16N761	КОМПЛЕКТ ДЕТАЛЕЙ СТРЕЛЫ								1	1	1	1										1	1	1
113	16U750	ПАНЕЛЬ, управление пневматической системой	1	1	1	1	1	1	1	1	1	1	1	1	1	1	1	1	1	1	1	1	1	1	
114	113093	ФИТИНГ, соединитель, с наружной резьбой; 1/4 nptf	1	1	1	1	1	1	1	1	1	1	1	1	1	1	1	1	1	1	1	1	1	1	
115	114109	ФИТИНГ, коленчатый, с наружной резьбой, шарнирное соединение																							
	121141	ФИТИНГ коленчатый, шарнирный, 3/8t, 1/4 mnpt					2	2	2	2	2	2	2	2	2	2	2								
	16D939	ФИТИНГ, ниппельный, редуционный	1	1	1	1													1	1	1	1	1	1	
116	114109	ФИТИНГ, коленчатый, с наружной резьбой, шарнирное соединение	1	1	1	1													1	1	1	1	1	1	
	121141	ФИТИНГ, коленчатый, с наружной резьбой, шарнирное соединение																							
118	---	ТРУБОПРОВОД, круглый, полиамид					3	3	3	3	3	3	3	3	3	3	3								
119◆	238909	ПРОВОД, заземление	1	1	1	1	1	1	1	1	1	1	1	1	1	1	1	1	1	1	1	1	1	1	
121	---	ТРУБА, полиамидная, круглая	3	3	3	3	3	3	3	3	3	3	3	3	3	3	3	3	3	3	3	3	3	3	
122	124071	ЗАГЛУШКА, фитинг, установка нажатием	1	1	1	1	1	1	1	1	1	1	1	1	1	1	1								
123◆	16M588	ШЛАНГ, многоканальный, для наружного смешивания и нанесения гелькоутов, 7,62 м	1																						
	16M587	ШЛАНГ, многоканальный, для внутреннего смешивания и нанесения гелькоутов, 7,62 м								1				1											
	16M586	ШЛАНГ, многоканальный, для нанесения покрытий из крошки, 7,62 м																				1			
	16M591	ШЛАНГ, многоканальный, для наружного смешивания и нанесения гелькоутов, 10,67 м		1																					
	16M590	ШЛАНГ, многоканальный, для внутреннего смешивания и нанесения гелькоутов, 10,67 м					1				1				1										
	16M589	ШЛАНГ, многоканальный, для нанесения покрытий из крошки, 10,67 м																	1				1		
	16M585	ШЛАНГ, многоканальный, для наружного смешивания и нанесения гелькоутов, 15,24 м				1																			
	16M584	ШЛАНГ, многоканальный, для внутреннего смешивания и нанесения гелькоутов, 15,24 м					1					1					1								
16M583	ШЛАНГ, многоканальный, для нанесения покрытий из крошки, 15,24 м																		1				1		
124◆	258970	ПИСТОЛЕТ, для наружного смешивания и нанесения покрытий из крошки, с резцом																	1	1		1	1	1	
	258840	ПИСТОЛЕТ, для наружного смешивания и нанесения гелькоутов	1	1	1																				
	258971	ПИСТОЛЕТ, для внутреннего смешивания и нанесения покрытий из крошки, с резцом																							
	258853	ПИСТОЛЕТ, для внутреннего смешивания и нанесения гелькоутов					1	1		1	1	1		1	1	1									
125◆	16M736	ШЛАНГ ПОДАЧИ, 208,24 л	1	1	1	1	1	1	1	1	1	1	1	1	1	1	1	1	1	1	1	1	1	1	
126◆	16M810	КОМПЛЕКТ, FRP	1	1	1	1	1	1	1	1	1	1	1	1	1	1	1	1	1	1	1	1	1		
151◆▲	16D136	НАКЛЕЙКА, с предупреждениями	1	1	1	1	1	1	1	1	1	1	1	1	1	1	1	1	1	1	1	1	1	1	
152	24M692	РАСПОРКА, для шарнирного соединения	1	1	1	1	1	1	1	1	1	1	1	1	1	1	1	1	1	1	1	1	1	1	

◆ Деталь отсутствует на иллюстрации.

▲ Запасные наклейки, бирки и карточки с символами опасности и предупреждениями предоставляются бесплатно.

Поз.	Арт. №	Описание	16R100★	16R103★	16R106★	16R109★	16R114★	16R117★	16R120★	16R123★	16R126★	16R129★	16R132★	16R135★	16R138★	16R141★	16R144★	16R149★	16R152★	16R155★	16R158★	16R161★	16R164★	16R167★	
102	16N918	КОМПЛЕКТ МОНТАЖА НА СТЕНЕ ИЛИ ОПОРЕ (без тележки)	1	1	1	1									1	1	1	1							
	---	ТЕЛЕЖКА, для использования со стрелой									1	1	1								1	1	1	1	
	---	ТЕЛЕЖКА					1	1	1	1								1	1	1					
103	W13DFC	НАСОС, FRP, 13:1	1	1	1	1	1	1	1	1	1	1	1	1	1	1	1	1	1	1	1	1	1	1	
	W17CFS	НАСОС, FRP, 17:1																	1	1	1	1	1	1	
104	111799	ВИНТ, с шестигранной головкой	6	6	6	6	6	6	6	6	6	6	6	6	6	6	6	6	6	6	6	6	6	6	
105	16P125	ЖГУТ, вспомогательный рычажной механизм	1	1	1	1	1	1	1	1	1	1	1	1	1	1	1	1	1	1	1	1	1	1	
106	119999	БОЛТ, с буртиком	1	1	1	1	1	1	1	1	1	1	1	1	1	1	1	1	1	1	1	1	1	1	
107	24M092	ШТИФТ, быстросъемный, 1,5 x 0,25	1	1	1	1	1	1	1	1	1	1	1	1	1	1	1	1	1	1	1	1	1	1	
108	16N741	НАСОС, вспомогательный, для наружного смешивания	1	1	1	1												1	1	1	1	1	1	1	
	16N740	НАСОС, вспомогательный, для внутреннего смешивания					1	1	1	1	1	1	1	1	1	1	1								
109	120476	БОЛТ, с буртиком, 5/16"	1	1	1	1	1	1	1	1	1	1	1	1	1	1	1	1	1	1	1	1	1	1	
110	111040	ГАЙКА, стопорная, вставная, нейлон, 5/16"	1	1	1	1	1	1	1	1	1	1	1	1	1	1	1	1	1	1	1	1	1	1	
111	16M564	НАКЛЕЙКА, с обозначением соотношения смешивания, 13:1, FRP	1	1	1	1	1	1	1	1	1	1	1	1	1	1	1								
	16M565	НАКЛЕЙКА, с обозначением соотношения смешивания, 17:1, FRP																1	1	1	1	1	1	1	
112◆	16N761	КОМПЛЕКТ ДЕТАЛЕЙ СТРЕЛЫ										1	1	1								1	1	1	1
113	16U750	ПАНЕЛЬ, управление пневматической системой	1	1	1	1	1	1	1	1	1	1	1	1	1	1	1	1	1	1	1	1	1	1	
114	113093	ФИТИНГ, соединитель, с наружной резьбой; 1/4 nptf	1	1	1	1	1	1	1	1	1	1	1	1	1	1	1	1	1	1	1	1	1	1	
115	114109	ФИТИНГ, коленчатый, с наружной резьбой, шарнирное соединение					1	1	1	1	1	1	1	1	1	1	1								
	121141	ФИТИНГ коленчатый, шарнирный, 3/8t, 1/4 mnpt																							
	16D939	ФИТИНГ, ниппельный, редуцирующий	1	1	1	1												1	1	1	1	1	1	1	
116	114109	ФИТИНГ, коленчатый, с наружной резьбой, шарнирное соединение	1	1	1	1												1	1	1	1	1	1	1	
	121141	ФИТИНГ, коленчатый, с наружной резьбой, шарнирное соединение					1	1	1	1	1	1	1	1	1	1	1								
118	---	ТРУБОПРОВОД, круглый, полиамид					3	3	3	3	3	3	3	3	3	3	3								
119◆	238909	ПРОВОД, заземление	1	1	1	1	1	1	1	1	1	1	1	1	1	1	1	1	1	1	1	1	1	1	
121	---	ТРУБА, полиамидная, круглая	3	3	3	3	3	3	3	3	3	3	3	3	3	3	3	3	3	3	3	3	3	3	
122	124071	ЗАГЛУШКА, фитинг, установка нажатием																1	1	1	1	1	1	1	
123◆	16M588	ШЛАНГ, многоканальный, для наружного смешивания и нанесения гелькоутов, 7,62 м																				1			
	16M587	ШЛАНГ, многоканальный, для внутреннего смешивания и нанесения гелькоутов, 7,62 м																							
	16M586	ШЛАНГ, многоканальный, для нанесения покрытий из крошки, 7,62 м	1							1					1										
	16M591	ШЛАНГ, многоканальный, для наружного смешивания и нанесения гелькоутов, 10,67 м																1					1		
	16M590	ШЛАНГ, многоканальный, для внутреннего смешивания и нанесения гелькоутов, 10,67 м																							
	16M589	ШЛАНГ, многоканальный, для нанесения покрытий из крошки, 10,67 м	1				1				1					1									
	16M585	ШЛАНГ, многоканальный, для наружного смешивания и нанесения гелькоутов, 15,24 м																	1					1	
	16M584	ШЛАНГ, многоканальный, для внутреннего смешивания и нанесения гелькоутов, 15,24 м																							
16M583	ШЛАНГ, многоканальный, для нанесения покрытий из крошки, 15,24 м				1			1			1					1									
124◆	258970	ПИСТОЛЕТ, для наружного смешивания и нанесения покрытий из крошки, с резцом	1	1	1																				
	258840	ПИСТОЛЕТ, для наружного смешивания и нанесения гелькоутов																1	1			1	1	1	
	258971	ПИСТОЛЕТ, для внутреннего смешивания и нанесения покрытий из крошки, с резцом					1	1		1	1	1			1	1	1								
	258853	ПИСТОЛЕТ, для внутреннего смешивания и нанесения гелькоутов																							
125◆	16M736	ШЛАНГ ПОДАЧИ, 208,24 л	1	1	1	1	1	1	1	1	1	1	1	1	1	1	1	1	1	1	1	1	1		
126◆	16M810	КОМПЛЕКТ, FRP	1	1	1	1	1	1	1	1	1	1	1	1	1	1	1	1	1	1	1	1	1		
151◆▲	16D136	НАКЛЕЙКА, с предупреждениями	1	1	1	1	1	1	1	1	1	1	1	1	1	1	1	1	1	1	1	1	1	1	
152	24M692	РАСПОРКА, для шарнирного соединения	1	1	1	1	1	1	1	1	1	1	1	1	1	1	1	1	1	1	1	1	1	1	

◆ Деталь отсутствует на иллюстрации.

▲ Запасные наклейки, бирки и карточки с символами опасности и предупреждениями предоставляются бесплатно.

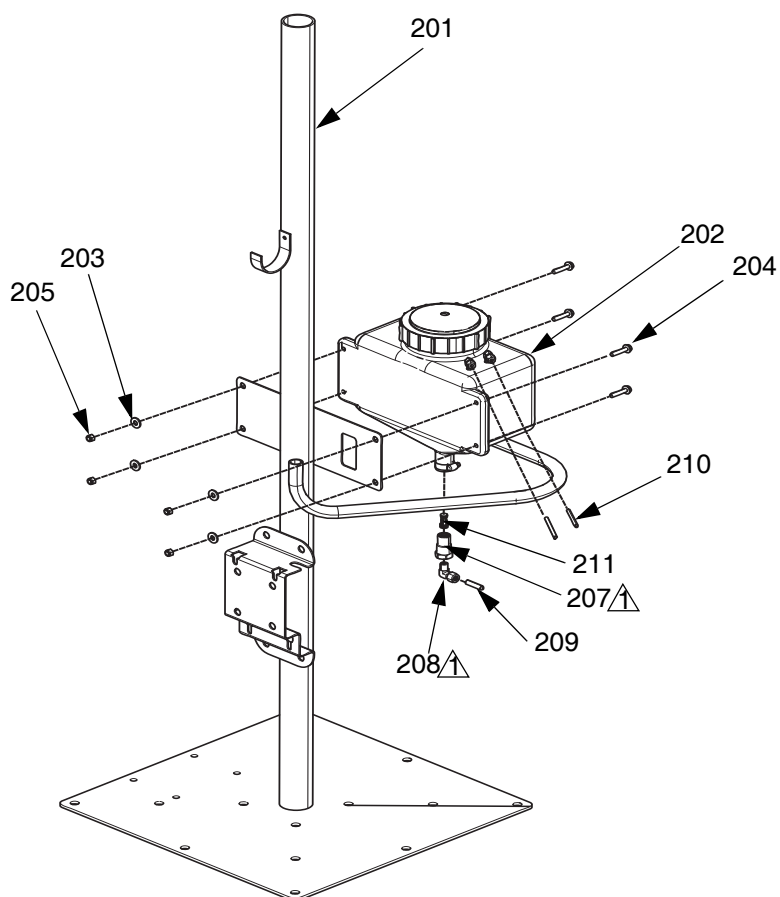
Поз.	Арт. №	Описание	16R170★	16R173★	16R176★	16R179★	16R184★	16R187★	16R190★	16R193★	16R196★	16R199★	16R202★	16R205★	16R208★	16R211★	16R214★
102	16N918	КОМПЛЕКТ МОНТАЖА НА СТЕНЕ ИЛИ ОПОРЕ (без тележки)	1	1	1	1	1	1	1	1	1	1	1	1	1	1	1
	---	ТЕЛЕЖКА, для использования со стрелой								1	1	1	1				
	---	ТЕЛЕЖКА					1	1	1								
103	W13DFC	НАСОС, FRP, 13:1	1	1	1	1	1	1	1	1	1	1	1	1	1	1	1
	W17CFS	НАСОС, FRP, 17:1															
104	111799	ВИНТ, с шестигранной головкой	6	6	6	6	6	6	6	6	6	6	6	6	6	6	6
105	16P125	ЖГУТ, вспомогательный рычажной механизм	1	1	1	1	1	1	1	1	1	1	1	1	1	1	1
106	119999	БОЛТ, с буртиком	1	1	1	1	1	1	1	1	1	1	1	1	1	1	1
107	24M092	ШТИФТ, быстросъемный, 1,5 x 0,25	1	1	1	1	1	1	1	1	1	1	1	1	1	1	1
108	16N741	НАСОС, вспомогательный, для наружного смешивания	1	1	1	1											
	16N740	НАСОС, вспомогательный, для внутреннего смешивания					1	1	1	1	1	1	1	1	1	1	1
109	120476	БОЛТ, с буртиком, 5/16"	1	1	1	1	1	1	1	1	1	1	1	1	1	1	1
110	111040	ГАЙКА, стопорная, вставная, нейлон, 5/16"	1	1	1	1	1	1	1	1	1	1	1	1	1	1	1
111	16M564	НАКЛЕЙКА, с обозначением соотношения смешивания, 13:1, FRP															
	16M565	НАКЛЕЙКА, с обозначением соотношения смешивания, 17:1, FRP	1	1	1	1	1	1	1	1	1	1	1	1	1	1	1
112◆	16N761	КОМПЛЕКТ ДЕТАЛЕЙ СТРЕЛЫ								1	1	1	1				
113	16U750	ПАНЕЛЬ, управление пневматической системой	1	1	1	1	1	1	1	1	1	1	1	1	1	1	1
114	113093	ФИТИНГ, соединитель, с наружной резьбой; 1/4 nptf	1	1	1	1	1	1	1	1	1	1	1	1	1	1	1
115	114109	ФИТИНГ, коленчатый, с наружной резьбой, шарнирное соединение															
	121141	ФИТИНГ коленчатый, шарнирный, 3/8t, 1/4 mnpt					2	2	2	2	2	2	2	2	2	2	2
	16D939	ФИТИНГ, ниппельный, редуционный	1	1	1	1											
116	114109	ФИТИНГ, коленчатый, с наружной резьбой, шарнирное соединение	1	1	1	1											
	121141	ФИТИНГ, коленчатый, с наружной резьбой, шарнирное соединение															
118	---	ТРУБОПРОВОД, круглый, полиамид					3	3	3	3	3	3	3	3	3	3	3
119◆	238909	ПРОВОД, заземление	1	1	1	1	1	1	1	1	1	1	1	1	1	1	1
121	---	ТРУБА, полиамидная, круглая	3	3	3	3	3	3	3	3	3	3	3	3	3	3	3
122	124071	ЗАГЛУШКА, фитинг, установка нажатием	1	1	1	1	1	1	1	1	1	1	1	1	1	1	1
123◆	16M588	ШЛАНГ, многоканальный, для наружного смешивания и нанесения гелькоутов, 7,62 м	1														
	16M587	ШЛАНГ, многоканальный, для внутреннего смешивания и нанесения гелькоутов, 7,62 м								1				1			
	16M586	ШЛАНГ, многоканальный, для нанесения покрытий из крошки, 7,62 м															
	16M591	ШЛАНГ, многоканальный, для наружного смешивания и нанесения гелькоутов, 10,67 м		1													
	16M590	ШЛАНГ, многоканальный, для внутреннего смешивания и нанесения гелькоутов, 10,67 м					1				1					1	
	16M589	ШЛАНГ, многоканальный, для нанесения покрытий из крошки, 10,67 м															
	16M585	ШЛАНГ, многоканальный, для наружного смешивания и нанесения гелькоутов, 15,24 м			1												
	16M584	ШЛАНГ, многоканальный, для внутреннего смешивания и нанесения гелькоутов, 15,24 м						1				1					1
	16M583	ШЛАНГ, многоканальный, для нанесения покрытий из крошки, 15,24 м															
124◆	258970	ПИСТОЛЕТ, для наружного смешивания и нанесения покрытий из крошки, с резцом															
	258840	ПИСТОЛЕТ, для наружного смешивания и нанесения гелькоутов	1	1	1												
	258971	ПИСТОЛЕТ, для внутреннего смешивания и нанесения покрытий из крошки, с резцом															
	258853	ПИСТОЛЕТ, для внутреннего смешивания и нанесения гелькоутов					1	1		1	1	1		1	1	1	1
125◆	16M736	ШЛАНГ ПОДАЧИ, 208,24 л	1	1	1	1	1	1	1	1	1	1	1	1	1	1	1
126◆	16M810	КОМПЛЕКТ, FRP	1	1	1	1	1	1	1	1	1	1	1	1	1	1	1
151◆▲	16D136	НАКЛЕЙКА, с предупреждениями	1	1	1	1	1	1	1	1	1	1	1	1	1	1	1
152	24M692	РАСПОРКА, для шарнирного соединения	1	1	1	1	1	1	1	1	1	1	1	1	1	1	1


◆ Деталь отсутствует на иллюстрации.

▲ Запасные наклейки, бирки и карточки с символами опасности и предупреждениями предоставляются бесплатно.

Поз.	Арт. №	Описание	16R300	16R301	16R302	16R303	16R304	16R305	16R306	16R307	16R308	16R309	16R310	16R311	24W432★	24W433★	24W434★	24W435★	24W436★	24W437★	24W438★	24W439★	24W440★
102	16N918		1			1		1			1			1		1					1	1	1
	---				1						1					1					1	1	1
	---			1				1			1					1					1	1	1
	W13DFC														1	1	1				1	1	1
103	W17CFS																						
	U82037	НАСОС, FRP, 9:1	1	1	1	1	1	1	1	1	1	1	1	1									
104	111799		6	6	6	6	6	6	6	6	6	6	6	6	6	6	6	6	6	6	6	6	6
105	16P125		1	1	1	1	1	1	1	1	1	1	1	1	1	1	1	1	1	1	1	1	1
106	119999		1	1	1	1	1	1	1	1	1	1	1	1	1	1	1	1	1	1	1	1	1
107	24M092		1	1	1	1	1	1	1	1	1	1	1	1	1	1	1	1	1	1	1	1	1
108	16N741																						
	16N740		1	1	1	1	1	1	1	1	1	1	1	1	1	1	1	1	1	1	1	1	1
109	120476		1	1	1	1	1	1	1	1	1	1	1	1	1	1	1	1	1	1	1	1	1
110	111040		1	1	1	1	1	1	1	1	1	1	1	1	1	1	1	1	1	1	1	1	1
111	16M564														1	1	1	1	1	1	1	1	1
	16M565														1	1	1	1	1	1	1	1	1
	U60648	НАКЛЕЙКА, с обозначением соотношения смешивания, 9:1, FRP	1	1	1	1	1	1	1	1	1	1	1	1									
112◆	16N761																						
113	16U750		1	1	1	1	1	1	1	1	1	1	1	1	1	1	1	1	1	1	1	1	1
114	113093		1	1	1	1	1	1	1	1	1	1	1	1	1	1	1	1	1	1	1	1	1
115	114109		1	1	1	1	1	1	1	1	1	1	1	1	1	1	1	1	1	1	1	1	1
	121141																						
	16D939																						
116	114109																						
	121141		1	1	1	1	1	1	1	1	1	1	1	1	1	1	1	1	1	1	1	1	1
118	---		3	3	3	3	3	3	3	3	3	3	3	3	3	3	3	3	3	3	3	3	3
119◆	238909		1	1	1	1	1	1	1	1	1	1	1	1	1	1	1	1	1	1	1	1	1
121	---		3	3	3	3	3	3	3	3	3	3	3	3	3	3	3	3	3	3	3	3	3
122	124071																						
123◆	16M588																						
	16M587																						
	16M586		1	1	1										1			1				1	
	16M591																						
	16M590																						
	16M589					1	1								1			1				1	
	16M585																						
	16M584																						
	16M583							1	1	1							1		1				1
124◆	258970																						
	258840																						
	258971																						
	258853																						
	24P435	ПИСТОЛЕТ, для внутреннего смешивания и нанесения покрытий из крошки, с резцом, ВЫСОКОГО РАСХОДА	1	1	1	1	1	1	1	1	1	1	1	1	1	1	1	1	1	1	1	1	1
125◆	16M736		1	1	1	1	1	1	1	1	1	1	1	1	1	1	1	1	1	1	1	1	1
126◆	16M810		1	1	1	1	1	1	1	1	1	1	1	1	1	1	1	1	1	1	1	1	1
151◆▲	16D136		1	1	1	1	1	1	1	1	1	1	1	1	1	1	1	1	1	1	1	1	1
152	24M692		1	1	1	1	1	1	1	1	1	1	1	1	1	1	1	1	1	1	1	1	1

Тележки



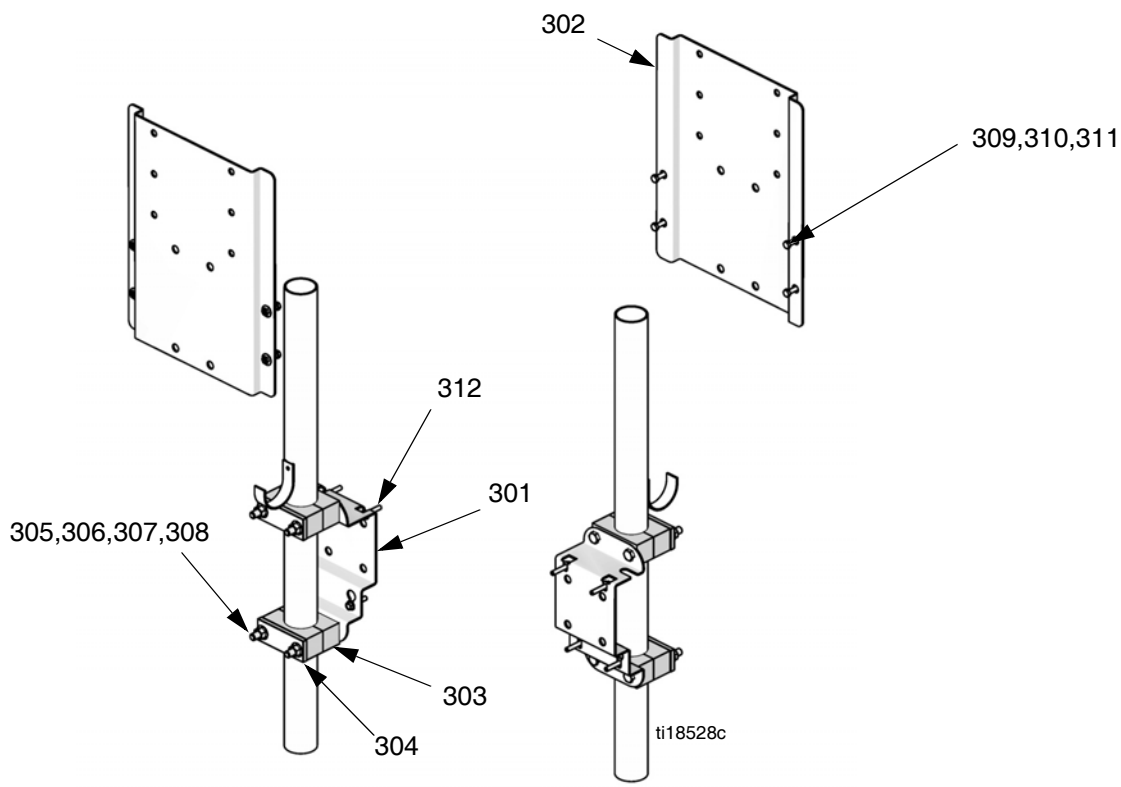
 Нанесите герметик на резьбу.

Поз.	Арт. №	Описание	Количество	
			Тележка, для использования со стрелой	Тележка, для использования без стрелы
201	---	ТЕЛЕЖКА, для нанесения покрытий из крошки	1	
	---	ТЕЛЕЖКА, с опорой		1
202	16P425	РЕЗЕРВУАР, для подачи самотеком, 9,47 л	1	1
203	100023	ШАЙБА, плоская	4	4
204	110837	ВИНТ, с буртиком и шестигранной головкой	4	4
205	111040	ГАЙКА, стопорная, вставная, нейлон, 5/16"	4	4
207◆	16V707	ВТУЛКА, для фильтра в резервуаре	1	1
208◆	20170-00	ФИТИНГ, трубка 3/8 x 1/4 прт, нержавеющая сталь	1	1
209	---	ТРУБА, полиэтилен, наружный диаметр 0,375	1,25	1,25
210	---	ТРУБА, полиэтилен, наружный диаметр 0,250	5	5
211◆	16V733	ФИЛЬТР, для наконечника (в упаковке 3 шт.)	1	1
221	16M465	КОЛЕСО, с блокировкой (на иллюстрации отсутствует)	2	4
222	113962	ШАЙБА (на иллюстрации отсутствует)		4
223	100321	ГАЙКА (на иллюстрации отсутствует)		4
224	122051	КОЛЕСО, без блокировки (на иллюстрации отсутствует)	2	

◆ Включено в комплект компонентов выпускного устройства для катализатора 16N854.

Комплект монтажа на стене или опоре, 16N918

ПРИМЕЧАНИЕ: Для систем без тележек. Комплект можно использовать для монтажа на стене или опоре.

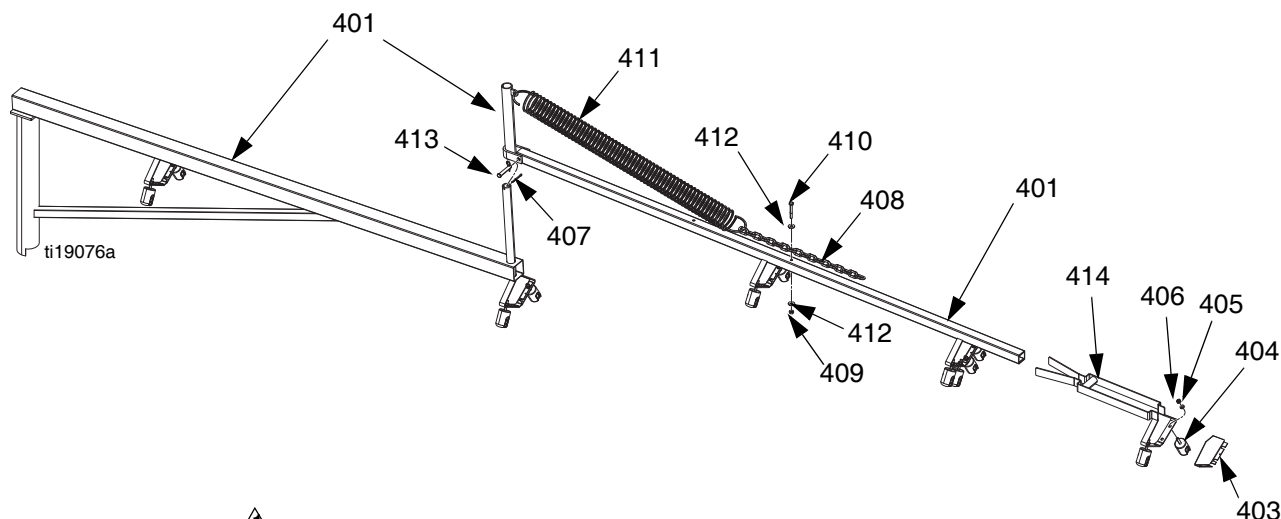


Опора в комплект не входит.

Поз.	Арт. №	Описание	Кол-во
301	16M666	КРОНШТЕЙН, для монтажа насоса на опоре	1
302	16M466	КРОНШТЕЙН, резервуара для катализатора	1
303◆	---	ЗАЖИМ, трубный, установочный	4
304◆	---	ПЛАСТИНА, накладная, зажимная	4
305◆	---	ВИНТ, с шестигранной головкой	8
306◆	---	ШАЙБА, закаленная, SAE	8
307◆	---	ГАЙКА	8
308◆	---	ШАЙБА, стопорная, пружинная	8
309	110837	ВИНТ, с буртиком и шестигранной головкой	4
310	100023	ШАЙБА, плоская	4
311	111040	ГАЙКА, шестигранная	4
312	111799	ВИНТ, с шестигранной головкой	4

◆ Включено в комплект компонентов трубного зажима 16P291.

Стрела, 16N761



▲ Деталь показана только для справки.

▲ Труба класса 40 с внутренним диаметром 5,08 см не входит в комплект поставки.

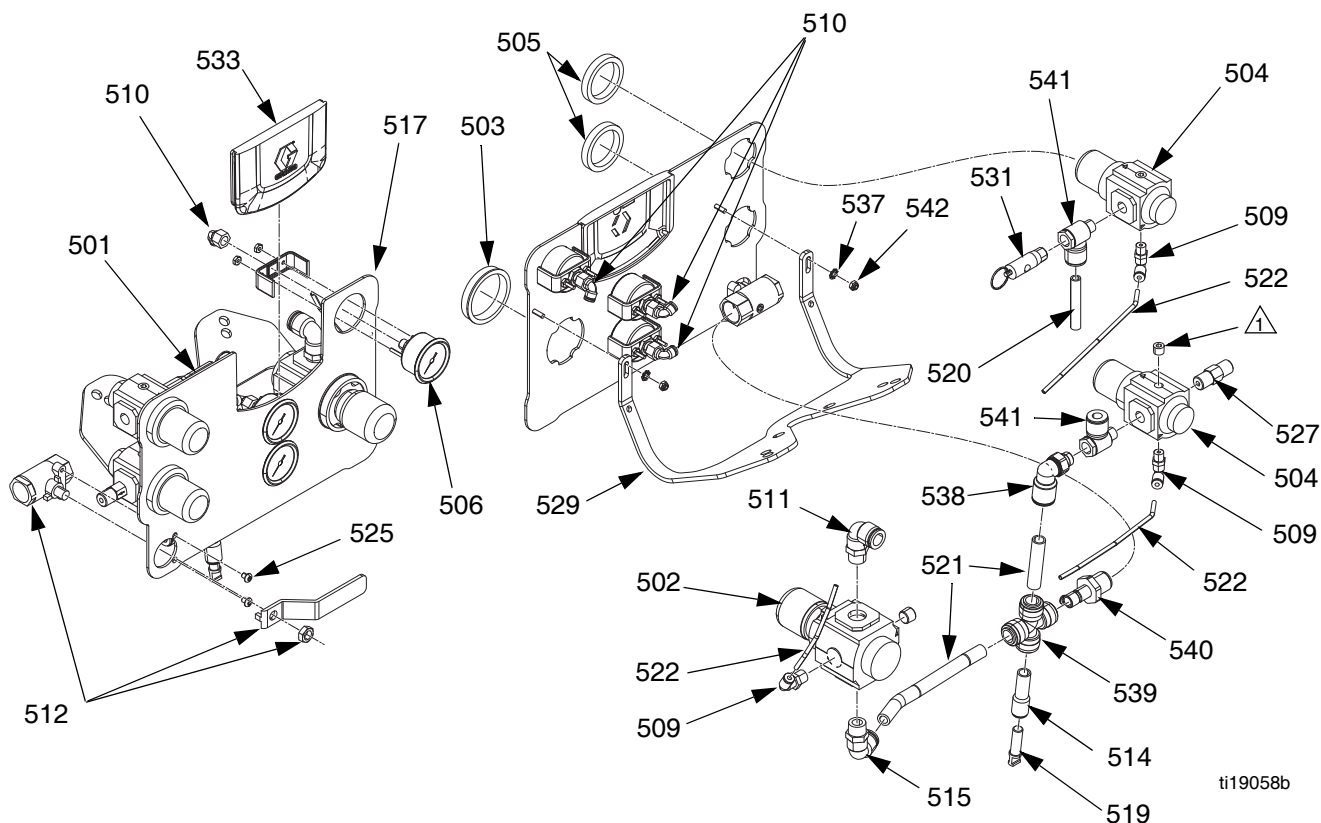
ПРИМЕЧАНИЕ: Прикрепите шланги пистолета к стреле резиновыми ремешками.

Поз.	Арт. №	Описание	Кол-во
401	---	ОПОРА, стойка стрелы	1
402◆	114271	ЛЕНТА, фиксирующая	10
403	16M626	КРЫШКА, для направляющих, коробка подачи стекловолокна	5
404	22486-00	НАПРАВЛЯЮЩАЯ, коробка поддачи стекловолокна, керамика	12
405	100016	ШАЙБА, стопорная	12
406	100015	ГАЙКА, шестигранная, для крепежного винта	12
407	100103	ШПЛИНТ	1
408	16M811	ЦЕПЬ, пружина стрелы	1
409	112248	ГАЙКА, шестигранная	1
410	105170	ВИНТ, с шестигранной головкой	1
411	444	ПРУЖИНА, стрела	1
412	555626	ШАЙБА, простая, плоская, большая, 1/4	2
413	16M808	ШТИФТ, с головкой, отверстием и шплинтом	1
414	16N950	УДЛИНИТЕЛЬ, стрела	1

◆ Не показано.

--- Не для продажи.

Панель пневматической системы

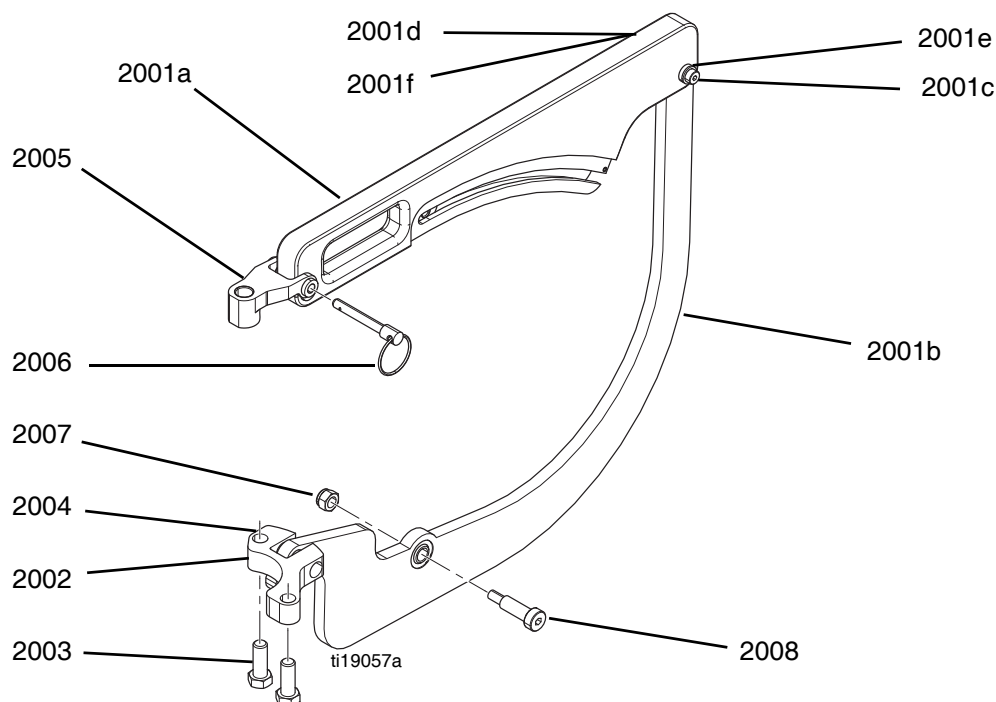


⚠ Заглушка, входящая в комплект поставки регулятора (504).

🔒 Нанесите герметик на все резьбовые нешарнирные трубные соединения.

Поз.	Арт. №	Описание	Кол-во	Поз.	Арт. №	Описание	Кол-во
501	---	ПАНЕЛЬ, управление пневматической системой	1	521	---	ТРУБА, полиэтиленовая, внешн. диам. 1/2 дюйма	0,68
502	15T536	РЕГУЛЯТОР, подача воздуха; 3/8 npt	1	522	---	ТРУБА, полиамидная, круглая, черная	1,37
503	15T538	ГАЙКА, регулятора	1	525	114381	ВИНТ, для крышки, с круглой головкой	3
504	116513	РЕГУЛЯТОР, подача воздуха	2	527	124496	КЛАПАН, воздушный, обратный	1
505	116514	ГАЙКА, регулятора	2	529	---	КРОНШТЕЙН, панель управления подачей воздуха	1
506	15T500	МАНОМЕТР, давление воздуха, 1/8	3	531	113498	КЛАПАН, предохранительный, 0,76 МПа	1
509	15T866	ФИТИНГ, коленчатый, вертлюг, 1/8 npt x 5/32 t	2	533	---	ВСТАВКА, панель управления	1
510	15T498	ФИТИНГ шарнирный, 90°; 5/32t x 1/8fnpt	3	537	96/0005-2/99	ШАЙБА, стопорная, внешн., № 10, ms	2
511	15T937	ФИТИНГ, коленчатый, внешн., трубка 1/4 npt(m) x 5/32 внешн. диам.	1	538	16U452	ФИТИНГ, коленчатый, трубка 1/4 npt(m) x 1/2	1
512	---	КЛАПАН, шаровой, 1/2 NPT x 1/2 NPT	1	539	16U479	ФИТИНГ, крестообразный, трубка 1/2, пластик	1
514	---	ФИТИНГ, цилиндрический, трубка 1/2 x 3/8	1	540	16U480	ФИТИНГ, стержень 1/2 x 1/2 npt(m), пластик	1
515	121212	ФИТИНГ, коленчатый, вертлюг, 1/2 t x 3/8 npt(m)	2	541	16U481	ФИТИНГ, тройник, 1/4 npt(m), 3/8 t, 1/4 npt(f)	2
517	16U556	НАКЛЕЙКА, панель управления пневматической системой, FRP	1	542	105332	ГАЙКА, стопорная	2
519	124071	ЗАГЛУШКА, фитинг, установка нажатием	1				
520	---	ТРУБА, воздушная; внешн. диам. 3/8 дюйма, полиуретановая	0,18				

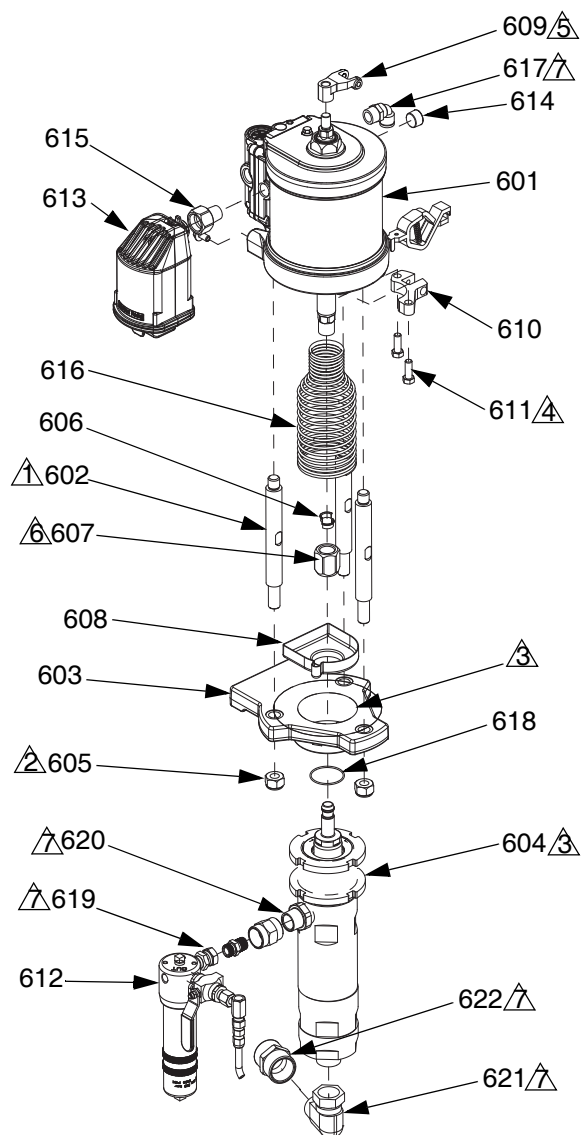
Рычажный механизм вспомогательного насоса, 16P125



Поз.	Арт. №	Описание	Кол-во
2001	---	ЖГУТ, вспомогательный рычажный механизм	1
2001a	16N776	КОМПЛЕКТ, верхний рычаг, вспомогательный	1
2001b	16N775	КОМПЛЕКТ, нижний рычаг, вспомогательный	1
2001c	119999	БОЛТ, с буртиком	1
2001d	116969	ГАЙКА, стопорная	1
2001e	7486-05	ШАЙБА, плоская, стандартная, № 10	1
2001f	7486-03	ШАЙБА, плоская, увеличенная, 1/4	1
2002	16M362	РЫЧАГ, закрепленный, поворотный	1
2003	116596	ВИНТ, с шестигранной головкой	2
2004	119999	БОЛТ, с буртиком	1
2005	16N774	РЫЧАГ, вильчатый, верхний, в сборе	1
2006	24M092	ШТИФТ, быстросъемный, 1,5 x 0,25	1
2007	111040	ГАЙКА, стопорная, вставная, нейлон, 5/16"	1
2008	120476	БОЛТ, с буртиком, 5/16"	1

Наклейки с указанием соотношения смешивания (111), 75сс (16M565) и 100сс (16M564) не входят в комплект. Приобретаются отдельно.

Трубопроводы насосов подачи смолы



- 1 Выполните затяжку с усилием 68–75 Н·м (50–55 футофунтов).
- 2 Выполните затяжку с усилием 68–101 Н·м (50–60 футофунтов).
- 3 Установите насос (604) на верхнюю часть крепежной плиты (603) насоса, плюс-минус один виток резьбы. Уплотнительная гайка должна возвышаться над поверхностью крепежной плиты (603). Выполните затяжку с усилием 95–102 Н·м (70–75 футофунтов).
- 4 Выполните затяжку с усилием 11,3 Н·м (250 дюймофунтов).
- 5 Выполните затяжку с усилием 95–102 Н·м (70–75 футофунтов).
- 6 Выполните затяжку с усилием 102–108 Н·м (75–80 футофунтов).
- 7 Нанесите герметик для резьбовых соединений.

Поз.	Арт. №	Описание	Количество		
			W13DFC, 13:1	W17CFS, 17:1	U82037, 9:1
601	M07LNL	ДВИГАТЕЛЬ, двусторонний; 11,43 см	1	1	1
602*	15M662	ТЯГА, соединительная	3	3	3
603*	16U435	ПЕРЕХОДНИК, для поршневого насоса		1	
	16U426	ПЕРЕХОДНИК, для поршневого насоса	1		
	16U428	ПЕРЕХОДНИК, для поршневого насоса			1
604	LW100C	НАСОС, 100 см ³	1		
	LW075S	НАСОС, 75 см ³		1	
	LW150A	НАСОС, 150 см ³			1
605*	15U606	ГАЙКА стопорная, M16 x 2	3	3	3
606*†	24A619	КОЛЬЦО, соединительное (в упаковке 10 шт.)	2	2	2
607*	15T311	МУФТА, стяжная	1	1	1
608*	24A625	РЕЗЕРВУАР для жидкости TSL с основанием 75 см ³ (включает в себя позицию 618)		1	
	24A626	РЕЗЕРВУАР для жидкости TSL с основанием 100 см ³ (включает в себя позицию 618)	1		
	24A628	РЕЗЕРВУАР для жидкости TSL с основанием 150 см ³ (включает в себя позицию 618)			1
609	16N774	РЫЧАГ, вильчатый, верхний	1	1	1
610	16M362	РЫЧАГ, закрепленный, поворотный	1	1	1
611	116596	ВИНТ, с шестигранной головкой	2	2	2
612	24F620	ФИЛЬТР, для жидкости; 34,47 МПа; 100 ячеек на дюйм	1	1	
	U82200	ФИЛЬТР, для жидкости; 34,47 МПа; 60 ячеек на дюйм			1
613	24D642	ГЛУШИТЕЛЬ	1	1	1
614	100361	ЗАГЛУШКА, трубная	1	1	1
615	16M355	ФИТИНГ, шумоглушитель, переходный, 1/2 npt x 2,54 см — 14	1	1	1
616*	16M477	ПРУЖИНА, предохранительная	1	1	1
617	15V204	ФИТИНГ, коленчатый, труба 1/2 npt x 1/2	1	1	1
618*†	---	КОЛЬЦО, уплотнительное, для смачиваемой крышки	1	1	1
619	161490	ПЕРЕХОДНИК, ниппельный			1
620	162485	НИППЕЛЬ, редуционный			1
621	123075	ФИТИНГ, ниппель; 1" nps x 1" npt			1
622	100474	СОЕДИНИТЕЛЬНАЯ МУФТА			1

* Включено в комплект соединительных деталей.
См. стр. 64 для заказа правильного комплекта для данного насоса.

† См. раздел **Комплекты деталей трубопроводов насосов для подачи смолы** на стр. 64.

Комплекты деталей трубопроводов насосов для подачи смолы

Описание комплекта	LW075S	LW100C	LW150A
Уплотнительное кольцо для смачиваемой крышки (618) Комплект из 10 шт.	24A631	24A632	24P196
Соединительные кольца (606) Комплект из 10 шт.	24A619	24A619	24A619
Комплект соединительных деталей В комплект входят крепежная плита (603) для насоса, три стяжные шпильки (602), три гайки (605) для стяжных шпилек, резервуар (608) для жидкости TSL, бутылка жидкости TSL, крепежная плита (603), накидная гайка (607), три соединительных кольца (606) и пружинное предохранительное устройство (616) для стяжных шпилек.	16N242	16N243	17E099

ПРИМЕЧАНИЕ: Сведения о комплектах деталей для ремонта поршневых насосов см. в руководстве 3A2313 или 312792. Сведения о комплектах деталей для ремонта пневматических двигателей см. в руководстве 3A2315.

Пневматический двигатель и насос трубопровода для подачи смолы

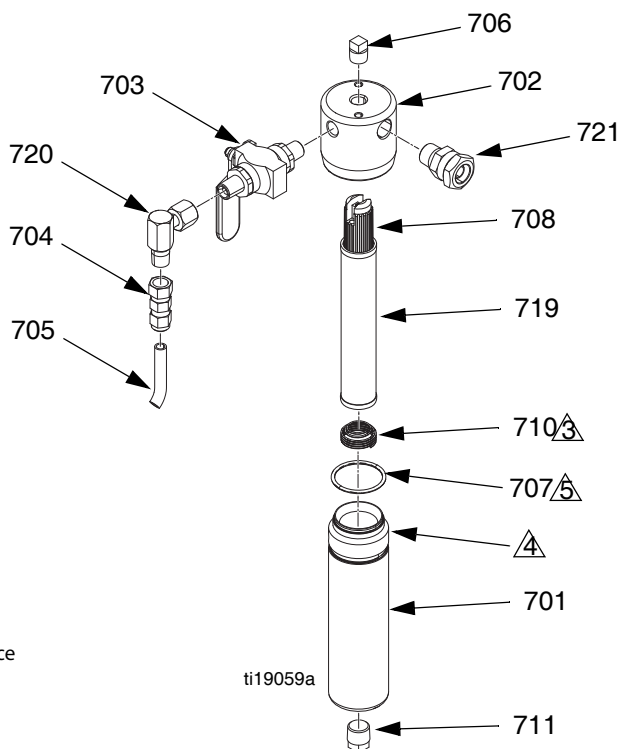
Изображения деталей см. в инструкции по эксплуатации пневматического двигателя 3A2313 и в инструкции по эксплуатации насоса 3A2315.

Пистолет-распылитель

Изображения деталей см. в инструкции по эксплуатации пистолета RS 3A0232.

Фильтр для смолы

24F620 или U82200



⚠ Выполните прессовую посадку пружины (710) на дно корпуса (701) фильтра.

⚠ Нанесите резьбовую смазку.

⚠ Нанесите консистентную смазку.

⚠ Нанесите герметик для резьбы на все резьбовые нешарнирные трубные соединения.

Поз.	Арт. №	Описание	Кол-во
701	24C501	КОРПУС, фильтр	1
702	171942	ГОЛОВКА, фильтр	1
703	238635	КЛАПАН, шаровой; углеродистая сталь	1
704	205447	МУФТА, соединительная, для шланга	1
705	---	ШЛАНГ, полиамид, 1,55 МПа	7
706	100509	ЗАГЛУШКА, трубная	1
707	104361	УПЛОТНЕНИЕ, уплотнительное кольцо	1
708	186075	ОПОРА, фильтр	1
710	171941	ПРУЖИНА, сжатия	1
711	100040	ЗАГЛУШКА, трубная	1
717▲	172479	НАКЛЕЙКА, предупредительная (не показана)	1
718	GC2069	ФИТИНГ, шарнирный, 3/8 nptm x 3/8 npsm	1
719	*	СЕТЧАТЫЙ ФИЛЬТР, 100 ячеек на линейный дюйм	1
720	155541	ФИТИНГ, коленчатый, вертлюг	1
721	155665	ШТУЦЕР, переходник	1

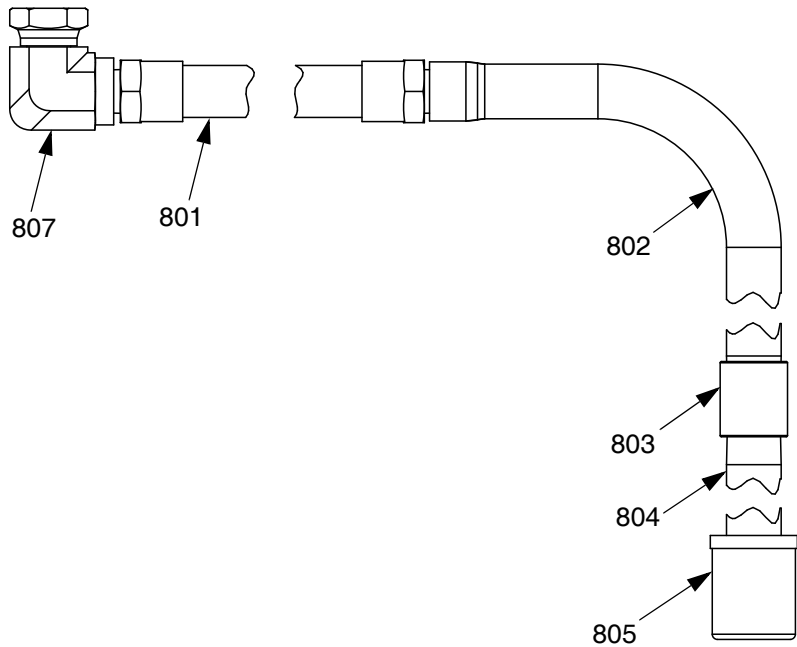
▲ Запасные наклейки с символами опасности и предупреждениями, бирки и карточки предоставляются бесплатно.

* Варианты сетчатых фильтров:

Сетка	Комплект из 2 шт.	Комплект из 25 шт.
30	224458	238436
60	224459	238438
100	224468	238440
200	224469	238442

Шланг для подачи смолы

16M736

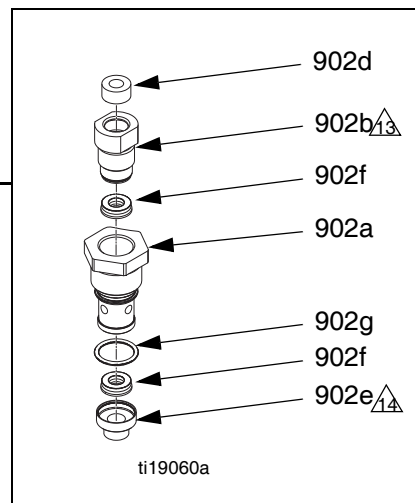
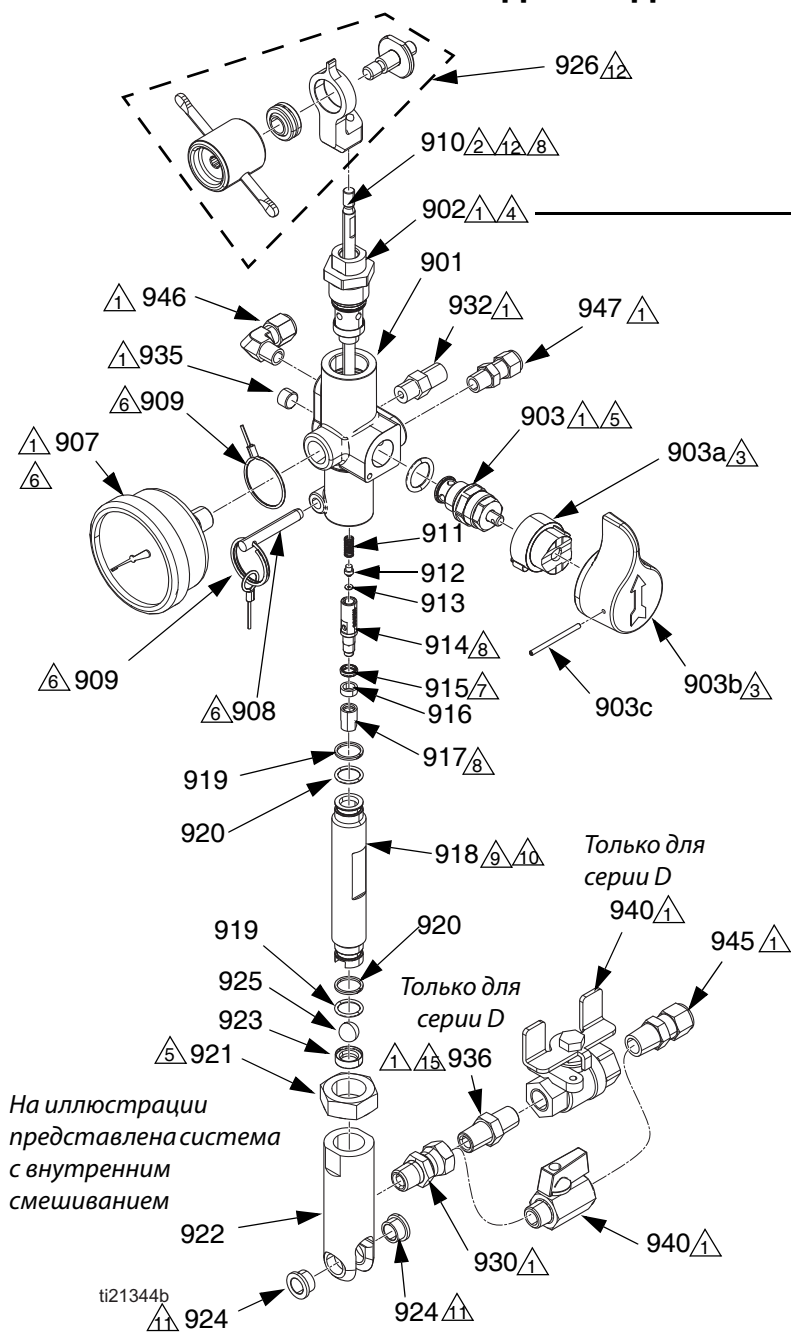


⚠ Нанесите трубный герметик на резьбу всех нешарнирных трубных соединений.

Поз.	Арт. №	Описание	Кол-во
801	220372	ШЛАНГ, с муфтой, 1,8 м	1
802	197682	ТРУБКА, всасывающая	1
803	114967	МУФТА, трубная, 1 дюйм	1
804	195151	ТРУБКА, заборная	1
805*	20397-01	ФИЛЬТР, 24 ячейки на линейный дюйм, 1 дюйм npt	1
807	16M776	ПАТРУБОК, коленчатый, 3/4 npsm x 1 nptf	1

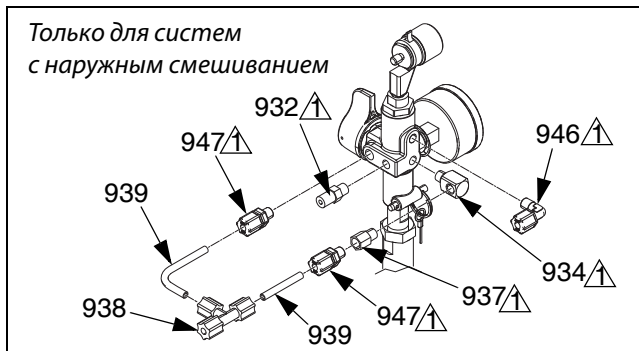
* Выпускаются фильтры с другими значениями пористости: 50 ячеек на линейный дюйм (20397-03), 100 ячеек на линейный дюйм (20397-02).

Вспомогательные насосы для подачи катализатора



На иллюстрации представлена система с внутренним смешиванием

Только для систем с наружным смешиванием



- 1 Нанесите трубный герметик на резьбу.
- 2 Нанесите резьбовой герметик на соприкасающиеся поверхности и резьбовые соединения.
- 3 Нанесите на соприкасающиеся поверхности и резьбовые соединения консистентную смазку.
- 4 Выполните затяжку с усилием 27,1 Н·м (240 дюймофунтов).
- 5 Выполните затяжку с усилием 25,4–31,1 Н·м (225–275 дюймофунтов).
- 6 Перед сборкой измерительного прибора оберните вокруг него широкий конец ремня. Узкий конец ремня закрепите на разъемном кольце штифта.
- 7 Обратите внимание на направление П-образного уплотнения.
- 8 Выполните затяжку с усилием 3,4–5,6 Н·м (30–50 дюймофунтов).
- 9 Перед сборкой очистите внутреннюю поверхность цилиндра мягкой тканью или аналогичным материалом.
- 10 Затяните цилиндр (918) вручную и проследите, чтобы он достиг дна корпуса (901). Вывинтите цилиндр (918) менее чем на 1/2 оборота. Установите на место штифт (908).
- 11 Выполните прессовую посадку шарикоподшипников.
- 12 Соедините поршневой шток (910) с верхним рычагом (926) и затяните с усилием 9,0–11,3 Н·м (80–100 дюймофунтов).
- 13 Выполните затяжку с усилием 2,3–6,8 Н·м (20–60 дюймофунтов).
- 14 Установите уплотнение 902e в патрон 902a.
- 15 Поверните таким образом, чтобы внутренняя фаска ниппеля (936) прилегла впритык к шарниру (930).

Насосы для катализатора

Поз.	Арт. №	Описание	Кол-во	
			16N740, для внутреннего смешивания	16N741, для наружного смешивания
901	---	КОРПУС, вспомогательный насос	1	1
902	24C479	КОМПЛЕКТ, патрон, FRP	1	1
902a	---	ПАТРОН, вспомогательный насос	1	1
902b†	---	ПОДШИПНИК, патрон	1	1
902d†	---	ГРЯЗЕСЪЕМНИК, фетровый, поршневой шток	1	1
902e✿	16P186	УПЛОТНЕНИЕ, патрон, нажимное	1	1
902f✿	16A981	УПЛОТНЕНИЕ, вспомогательный насос для отвода жидкости	2	2
902g✿	123556	КОЛЬЦО уплотнительное, силикон № 016	1	1
903	16N975	КЛАПАН, продувочный, 20,68 МПа (включает в себя позиции 903a, 903b и 903c)	1	1
903a	224807	ОСНОВАНИЕ, клапан	1	1
903b	15C780	РУКОЯТКА	1	1
903c	15C972	ШТИФТ, пружинный	1	1
907	113641	МАНОМЕТР, давление жидкости	1	1
	124432	МАНОМЕТР, 1,1 МПа	1	1
908	123595	ШТИФТ, быстросъемный	1	1
909	124193	КАБЕЛЬ, ремень, 12,7 см	1	1
910	16N964	ШТОК, поршневой, для вспомогательного насоса (включает в себя позиции 919 и 920 и инструмент 16D007)	1	1
911★	123636	ПРУЖИНА, корпус раздаточной коробки	1	1
912★	16K928	КЛАПАН, тарельчатый	1	1
913★	123934	УПЛОТНИТЕЛЬНОЕ КОЛЬЦО, 003, фтор-каучук	1	1
914	16K960	КОРПУС, раздаточная коробка, травленный	1	1
915★	LPA-126	УПЛОТНЕНИЕ, радиальное	1	1
916★	LPA-127	НАПРАВЛЯЮЩАЯ, поршня	1	1
917	16A666	КРЫШКА, корпус раздаточной коробки	1	1
918	16N965	ЦИЛИНДР, вспомогательный насос (включает позиции 919 [2 шт.] и 920 [2 шт.])	1	1
919✿†	CJ-143	УПЛОТНИТЕЛЬНОЕ КОЛЬЦО КРУГЛОГО СЕЧЕНИЯ, силикон, 2-014	2	2
920✿†	124061	КОЛЬЦО, опорное, внутренний диаметр 0,518; ширина 0,053	2	2
921	LPA-144	ГАЙКА, стопорная	1	1
922	16N976	КОРПУС, впускной, вспомогательный	1	1
923‡	---	СЕДЛО, шаровой клапан, диаметр 7/16	1	1
924	---	ПОДШИПНИК, фланцевый, внутренний диаметр 0,375	2	2
925	LPA-134-02	ШАРИК, сферический	1	1
926	16N617	КОМПЛЕКТ, ремонтный, вилка насоса катализатора	1	1
930	114339	ФИТИНГ, муфта, шарнирное соединение, 1/4 NPT	1	1
932	123628	ФИТИНГ, переходник, 1/8 NPT — № 4 JIC	1	1
934	297085	ПАТРУБОК, коленчатый, 0,318 см, сталь	1	1
935	110208	ЗАГЛУШКА, трубная, без головки	1	1
936	94/0320-1/98	ФИТИНГ, ниппель, 1/4; только для серии D	1	1
937	124379	КЛАПАН, обратный, npte x npti, 0,69 МПа	1	1

Поз.	Арт. №	Описание	Кол-во	
			16N740, для внутреннего смешивания	16N741, для наружного смешивания
938	16V706	ФИТИНГ, тройник, компрессионный, 1/4	1	1
939	---	ТРУБА, полиэтилен	0.5	0.5
940	24U857	КЛАПАН, шаровой, малого размера; не используется в серии D	1	1
	080803	КЛАПАН, шаровой, 1/4 npt, ff, нерж. сталь 316; только для серии D	1	1
945	16V703	ФИТИНГ, трубка 1/4 npt x 3/8, нержавеющая сталь	1	1
946	16V704	ФИТИНГ, трубка 1/8 npt x 1/4, 90, нержавеющая сталь	1	1
947	16V705	ФИТИНГ, трубка 1/8 npt x 1/4, нержавеющая сталь	1	2

Инструменты для монтажа (не показаны):

Инструмент для монтажа седел нижних клапанов 16N966.

Улучшенный инструмент для снятия седел нижних клапанов 24N253 (в комплекте с инструментом для монтажа седел нижних клапанов 16N996).

Инструмент для монтажа уплотнений для отвода жидкости 16N967 ✿.

Инструмент для сборки штоков 16D007 ✿.

--- Не для продажи.

† Детали, доступные в ремонтном комплекте шарикоподшипника и грязесъемника 16P185.

‡ Детали, доступные в ремонтном комплекте нижнего клапана 16N961.

★ Детали, доступные в ремонтном комплекте поршневого клапана 16N962.

✿ Детали и инструменты, доступные в ремонтном комплекте щелевого уплотнения 16N963.

В комплект деталей для полной модернизации оборудования 16N919 входят указанные ниже компоненты.

- Ремонтный комплект всасывающего клапана 16N961

- Ремонтный комплект поршневого клапана 16N962

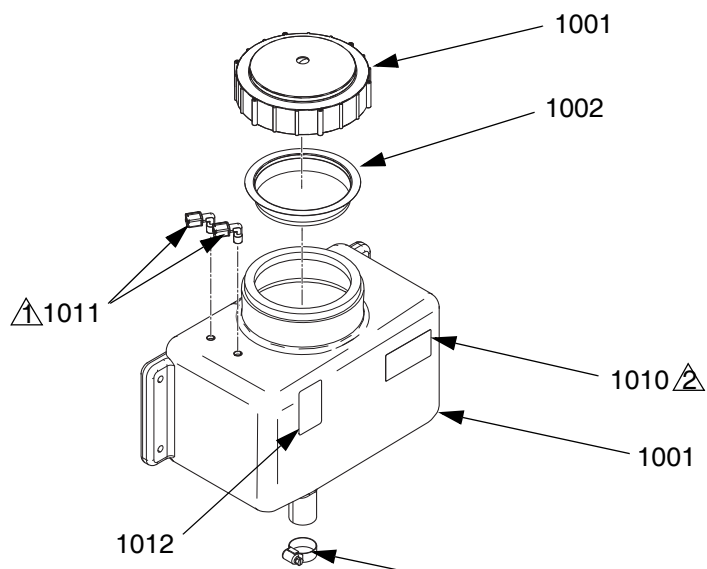
- Ремонтный комплект щелевого уплотнения 16N963

- Комплект деталей для замены шара всасывающего клапана LPA-134-02

- Подшипник с фетровым грязесъемником 16P185

Резервуар для катализатора

16P425



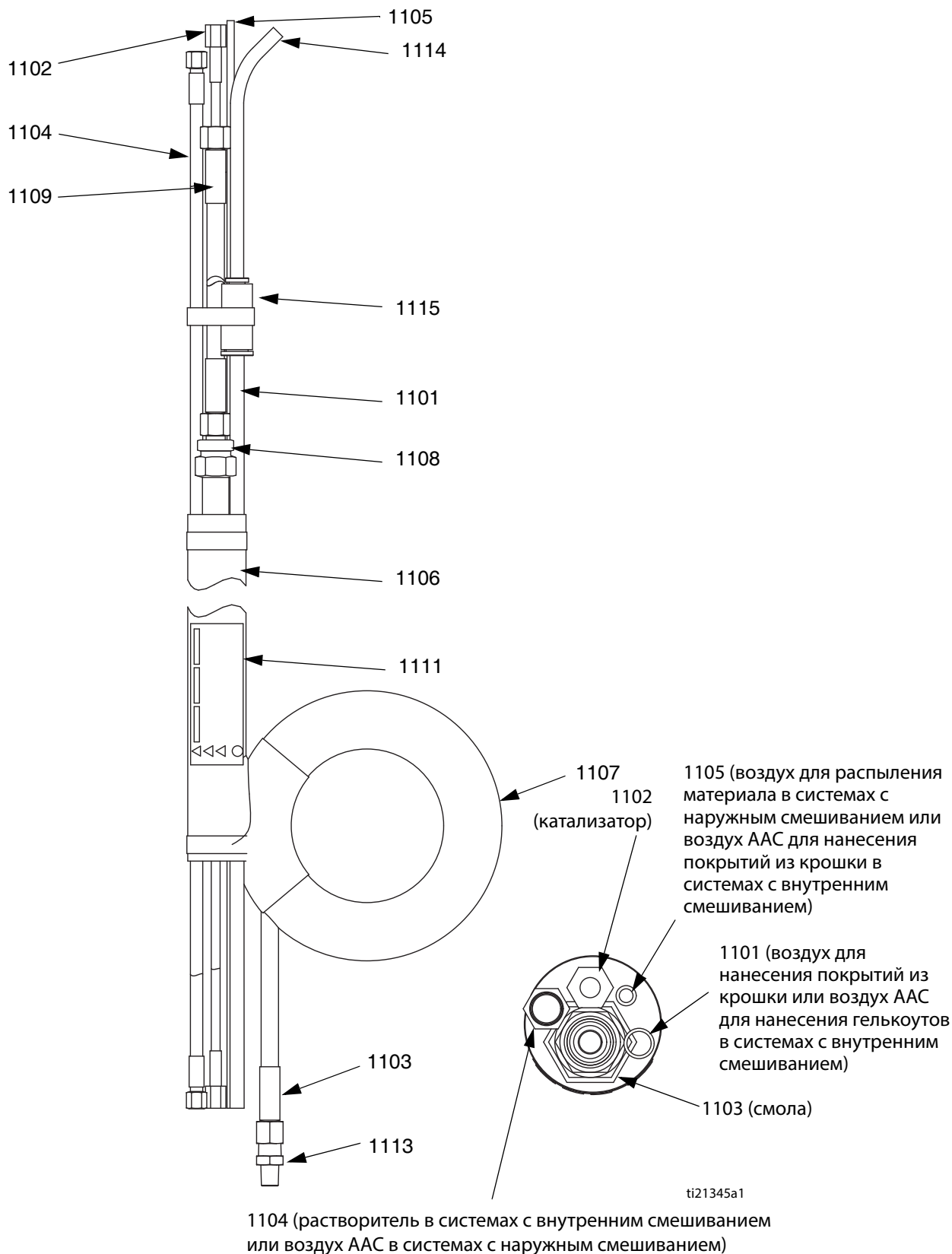
⚠ Нанесите трубный герметик на резьбу.

⚠ Приклейте наклейку на резервуар (1001) рядом с отметкой «2.5 gallon» (2,5 галлона).

Информацию касательно выпускного сетчатого фильтра и стандартного фильтра см. в разделе **Тележки** на стр. 56.

Поз.	Арт. №	Описание	Кол-во
1001	---	РЕЗЕРВУАР, подача самотеком, 9,47 л	1
1002	24M159	ФИЛЬТР, резервуар с подачей самотеком, сетчатый	1
1010	16M754	НАКЛЕЙКА, с указанием уровня максимального наполнения резервуара	1
1011	16V704	ФИТИНГ, трубка 1/8 npt x 1/4, 90, нержавеющая сталь	2
1012	16M738	НАКЛЕЙКА, с предупреждением об опасности применяемых материалов, мелкий шрифт	1

Связки шлангов



Связки шлангов

Поз.	Арт. №	Описание	Количество									
			16М583, 15,24 м, для нанесения покрытий из крошки	16М584, 15,24 м, для внутреннего смешивания и нанесения гелькоутов	16М585, 15,24 м, для наружного смешивания и нанесения гелькоутов	16М586, 7,62 м, для нанесения покрытий из крошки	16М587, 7,62 м, для внутреннего смешивания и нанесения гелькоутов	16М588, 7,62 м, для наружного смешивания и нанесения гелькоутов	16М589, 10,67 м, для нанесения покрытий из крошки	16М590, 10,67 м, для внутреннего смешивания и нанесения гелькоутов	16М591, 10,67 м, для наружного смешивания и нанесения гелькоутов	
1101*	16J767	ТРУБА, 3/8 дюйма, полиэтилен, 8,53 м					1					
	16J768	ТРУБА, 3/8 дюйма, полиэтилен, 11,58 м									1	
	16J769	ТРУБА, 3/8 дюйма, полиэтилен, 16,15 м		1								
	590570	ТРУБА, 1/2 дюйма, полиэтилен	16,15 м			8,53 м				10,67 м		
1102	24С540	ШЛАНГ, с муфтой, 1/8 дюйма, 20,68 МПа, 8,53 м				1	1	1				
	24С541	ШЛАНГ, с муфтой, 1/8 дюйма, 20,68 МПа, 16,15 м	1	1	1							
	24G429	ШЛАНГ, с муфтой, 1/8 дюйма, 20,68 МПа, 10,67 м								1	1	1
1103†	240797	ШЛАНГ, с муфтой, 3/8 x 15,24 м		1	1		1	1			1	1
	277253	ШЛАНГ, с муфтой, 1/2 дюйма x 15,24 м	1			1				1		
1104	24С543	ШЛАНГ, с муфтой, 1/4 дюйма, полиамид, 8,53 м				1	1	1				
	24С544	ШЛАНГ, с муфтой, 1/4 дюйма, полиамид, 16,15 м	1	1	1							
	24G434	ШЛАНГ, с муфтой, 1/4 дюйма, полиамид, 12,2 м								1	1	1
1105	---	ТРУБА, полиэтилен, наружный диаметр 0,250	16,15 м		16,15 м	8,53 м			8,53 м	11,58 м		11,58 м
1106	124427	ЧЕХОЛ, защита от царапин, синий, 6,71 м				2	2	2				
	124428	ЧЕХОЛ, защита от царапин, синий, 14,33 м	1	1	1							
	16М599	ЧЕХОЛ, защита от царапин, синий, 8,84 м								1	1	1
1107	16М606	ЧЕХОЛ, защита от царапин, синий, 4,57 м								1	1	1
1108	158256	ШТУЦЕР, шарнирный	1			1				1		
1109	277249	ШЛАНГ, с муфтой, 1/4 дюйма x 0,91 м, 27,58 МПа	1	1	1	1	1	1	1	1	1	1
1110◆	744	НАПРАВЛЯЮЩАЯ, коробка подачи стекловолокна, шланг	1			1				1		
1111▲	16D659	НАКЛЕЙКА, с предупреждением, для многоканального шланга	1	1	1	1	1	1	1	1	1	1
1112	114271	ЛЕНТА, фиксирующая				1	1	1	1	1	1	1
1113	123379	ФИТИНГ, редуционный, 3/8 nptx1/4 npt		1	1		1	1			1	1
	162449	ФИТИНГ, ниппельный, редуционный	1			1				1		
1114	520563	ТРУБА, 3/8 дюйма, полиэтилен	0,76 м			0,76 м				0,76 м		
1115	16U657	ШТУЦЕР, труба 1/2 дюйма x 3/8 дюйма внешн. diam.	1			1				1		

▲ Запасные наклейки, бирки и карточки с символами опасности и предупреждениями предоставляются бесплатно.

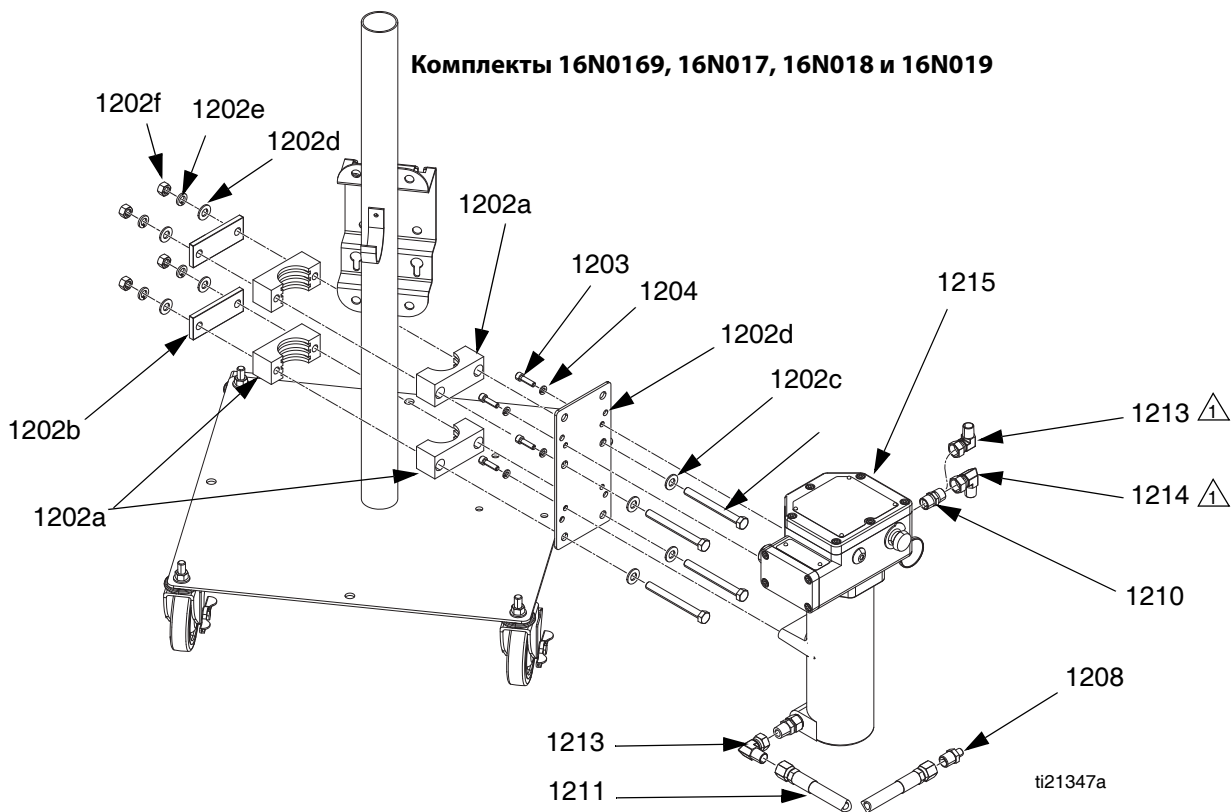
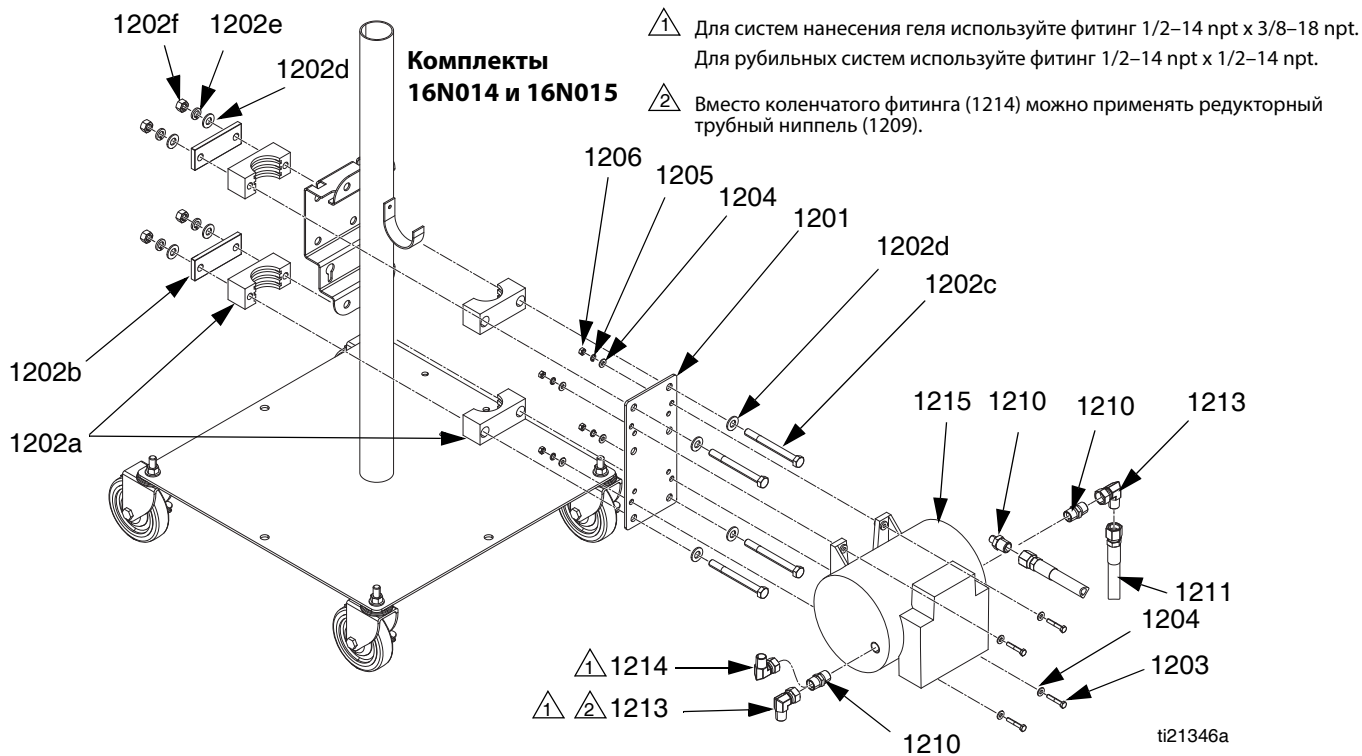
† В комплектацию многоканальных шлангов 7,62 м и 10,67 м входит шланг для подачи смолы 15,24 м. Этот шланг укладывается в бухту на заводе-изготовителе и входит в состав системы предотвращения скачков давления.

* В серии C и предыдущих шлангах рубильной системы используется артикул 16J769. Серия D и более поздние шланги рубильной системы показаны в таблице.

◆ Не показано.

Компоненты вспомогательных приспособлений

Комплекты деталей нагревателей



Комплекты деталей нагревателей

Поз.	Арт. №	Описание	Количество					
			16N014, 120 В, FM ★	16N015, 240 В, FM ★	16N016, 120 В, для опасных условий	16N017, 240 В, для опасных условий	16N018, 120 В, для безопасных условий	16N019, 240 В, для безопасных условий
1201*	16N013	КРОНШТЕЙН, нагревателя	1	1	1	1	1	1
1202*	16P291	КОМПЛЕКТ, трубный зажим	2	2	2	2	2	2
1202a†	19891-00	ЗАЖИМ, трубный, установочный	1	1	1	1	1	1
1202b†	19892-00	ПЛАСТИНА, накладная, зажимная	1	1	1	1	1	1
1202c†	115211	ВИНТ, с колпачком и шестигранной головкой	2	2	2	2	2	2
1202d†	113962	ШАЙБА, закаленная	4	4	4	4	4	4
1202e†	100018	ШАЙБА, стопорная, пружинная	2	2	2	2	2	2
1202f†	100321	ГАЙКА	2	2	2	2	2	2
1203*	100058	ВИНТ, с шестигранной головкой	4	4	4	4	4	4
1204*	110755	ШАЙБА, плоская	8	8	8	8	8	8
1205*	100131	ШАЙБА, стопорная	4	4	4	4	4	4
1206*	100015	ГАЙКА, шестигранная, для крепежного винта	4	4	4	4	4	4
1208*	162449	НИППЕЛЬ, редукционный	1	1	1	1	1	1
1209*	159239	НИППЕЛЬ, трубный, редукционный	1	1	1	1	1	1
1210*	158491	НИППЕЛЬ	2	2	2	2	2	2
1211*	H55003	ШЛАНГ, с муфтой, 38 МПа	1	1	1	1	1	1
1212*	---	ЛЕНТА, ПТФЭ	1	1	1	1	1	1
1213*	155470	ВЕРТЛЮГ, соединение, 90°; 1/2 x 1/2 npt	2	2	2	2	2	2
1214*	217430	ВЕРТЛЮГ, соединение, 90°; 1/2 x 3/8 npt	1	1	1	1	1	1
1215	245848	НАГРЕВАТЕЛЬ Viscon HP			1			
	245863	НАГРЕВАТЕЛЬ Viscon HP				1		
	245867	НАГРЕВАТЕЛЬ Viscon HP					1	
	245869	НАГРЕВАТЕЛЬ Viscon HP						1
	226819	НАГРЕВАТЕЛЬ Viscon, 240 В		1				
	226816	НАГРЕВАТЕЛЬ Viscon, 120 В	1					

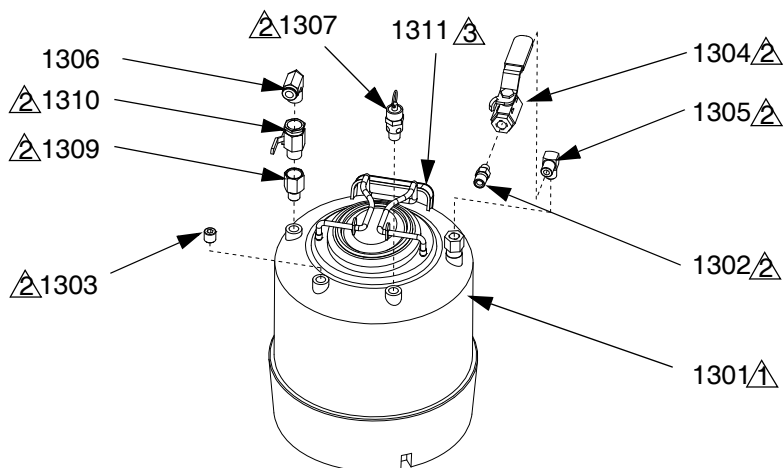
* Детали входят в комплект компонентов нагревательного оборудования 16N119.


† Детали, входящие в комплект держателей труб 16P291.


★ Нагреватели можно разбирать для удаления затвердевшего материала.


Комплекты нагнетательных баков для растворителя

Нагнетательные баки, сертифицированные по стандартам ASME, 7,57 л (16M893) и 18,93 л (16M894)



 Чтобы установить сетчатый фильтр (1311), извлеките из резервуара (1301) погружную трубу. Наденьте сетчатый фильтр на нижний конец погружной трубы. Устанавливая погружную трубу, удерживайте сетчатый фильтр на месте. Сетчатый фильтр следует зафиксировать на трубе и прижать ко дну резервуара. Зафиксируйте погружную трубу в надлежащем положении путем затягивания. Сетчатый фильтр отсутствует на иллюстрации.

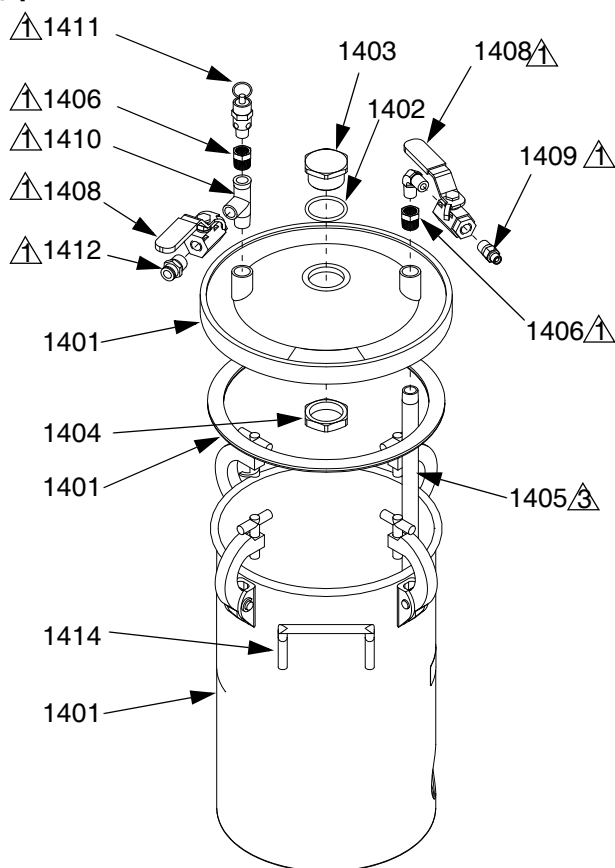
 Нанесите трубный герметик.

 Подключите провод заземления (1311) к ручке резервуара (1101). Провод заземления отсутствует на иллюстрации.

Поз.	Арт. №	Описание	Кол-во
1301	20324-00	РЕЗЕРВУАР, для растворителя, 7,57 л (только для узла 16M893)	1
	20324-01	РЕЗЕРВУАР, для растворителя, 18,93 л (только для узла 16M894)	1
1302	16D939	ФИТИНГ, ниппельный, редуционный	1
1303	11021-23	ЗАГЛУШКА, трубная, 1/4	1
1304	18470-05	КЛАПАН, шаровой, двухканальный, 1/4 nptf	1
1305	RM-856-04	ФИТИНГ, коленчатый, 1/4 nptm x 1/4 nptm	1
1306	20655-04	ФИТИНГ, коленчатый, 3/8 nptm x 3/8	1
1307	103347	КЛАПАН, предохранительный, 0,69 МПа	1
1308	21035-00	ФИЛЬТР, для материала, задерживающий	1
1309	21462-01	ФИТИНГ, переходник, 1/4 nptm x 3/8 nptf	1
1310	3165	КЛАПАН, шаровой, двухканальный, внутр. резьба 3/8, наружн. резьба 3/8	1
1311	17440-00	ЗАЖИМ, заземление	1
1312◆	13867-68	РЕЗЕРВУАР ДЛЯ КРЫШКИ ПРОКЛАДКА	1

◆ Деталь отсутствует на иллюстрации.

Нагнетательные баки, сертифицированные по стандартам ASME и CE, 16M874 и 16M875

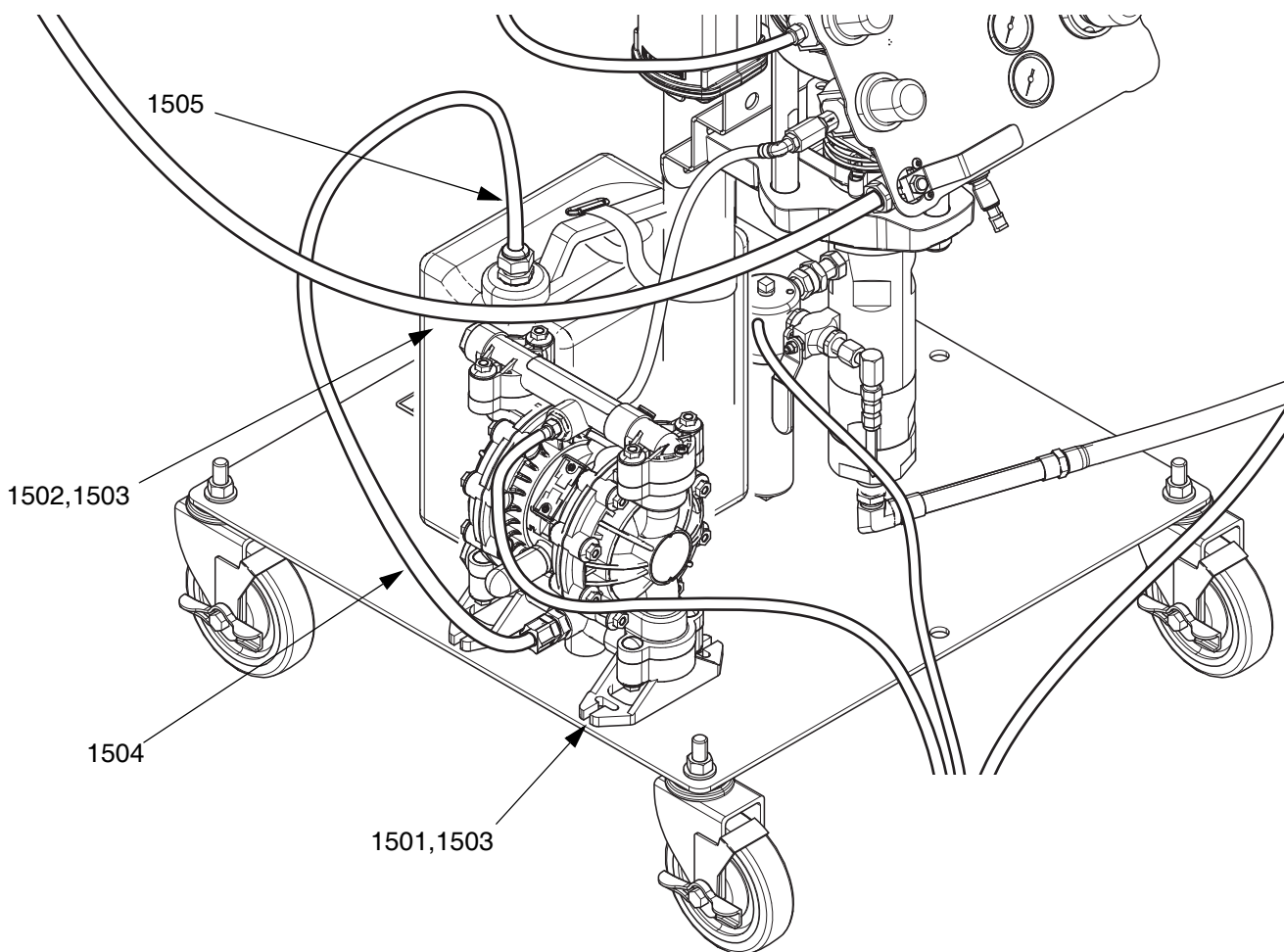


- ▲ 1 Нанесите трубный герметик.
- ▲ 2 Подключите провод заземления (1423) к ручке резервуара (1401). Провод заземления отсутствует на иллюстрации.
- ▲ 3 Деталь следует установить на стороне выпускного отверстия. Выпускное отверстие представляет собой канал без поперечного отверстия.

Поз.	Арт. №	Описание	Кол-во	Поз.	Арт. №	Описание	Кол-во
1401	236086	РЕЗЕРВУАР, узел давления, 7,57 л (только для узла 16M874)	1	1414	176347	НАКЛЕЙКА, идентификационная	1
	236087	РЕЗЕРВУАР, узел давления, 18,93 л (только для узла 16M875)	1	1415	---	НАКЛЕЙКА, с обозначениями	1
1402	165053	УПЛОТНЕНИЕ, уплотнительное кольцо	1	1416▲	175078	НАКЛЕЙКА, предупредительная	1
1403	188880	ЗАГЛУШКА, для крышки	1	1421	308370	РУКОВОДСТВО	1
1404	188784	ГАЙКА, стопорная, шестигранная	1	1423	17440-00	ЗАЖИМ, заземление	1
1405	171976	ТРУБА (только для узла 16M875)	1	1424	171988	КОЛЬЦО, уплотнительное (для заливного колпачка 1413, на иллюстрации отсутствует)	1
	185531	ТРУБА, сифонная (только для узла 16M874)	1	▲ Запасные наклейки, бирки и карточки с символами опасности и предупреждениями предоставляются бесплатно.			
1406	---	ВТУЛКА, шестигранная, 3/8 npt x 1/4 npt, охватываемая и охватывающая	2				
1407	111763	ФИТИНГ, коленчатый, 1/4 npt	1				
1408	18470-05	КЛАПАН, шаровой, двухканальный, 1/4 nptf	2				
1409	---	ФИТИНГ, ниппельный, редуционный	1				
1410	108673	ТРОЙНИК, наружный	1				
1411	103347	КЛАПАН, предохранительный, 0,69 МПа	1				
1412	---	ФИТИНГ, соединительный, охватываемый, 3/8 npt	1				
1413	210575	КОЛПАЧОК, заливной (только для узла 16M875, на иллюстрации отсутствует)	1				

Мембранные насосы для растворителя

16M560 объемом 7,57 л и 16M561 объемом 18,93 л

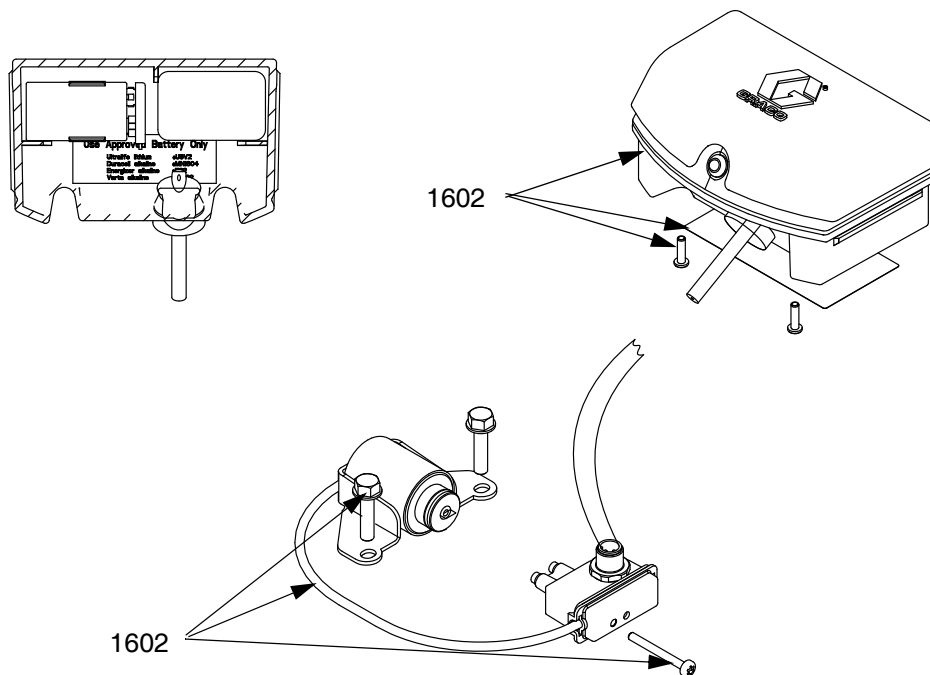


Базовая система представлена только для справки.

Поз.	Арт. №	Описание	Кол-во
1501	16M559	НАСОС, для подачи растворителя, FRP	1
1502	16M652	РЕЗЕРВУАР, для растворителя, в сборе, 9,47 л	1
	16M651	РЕЗЕРВУАР, для растворителя, в сборе, 18,93 л (только для узла 16M561)	1
1503	16M769	КОМПЛЕКТ, детали для крепления насоса	1
1504	---	ТРУБОПРОВОД, круглый, полиамид	3
1505	16N891	КОМПЛЕКТ, детали заборной трубы, 9,47 л (только для узла 16M561)	1
	16N892	КОМПЛЕКТ, детали заборной трубы, 18,93 л (только для узла 16M561)	1

Комплект деталей для модернизации модуля DataTrak

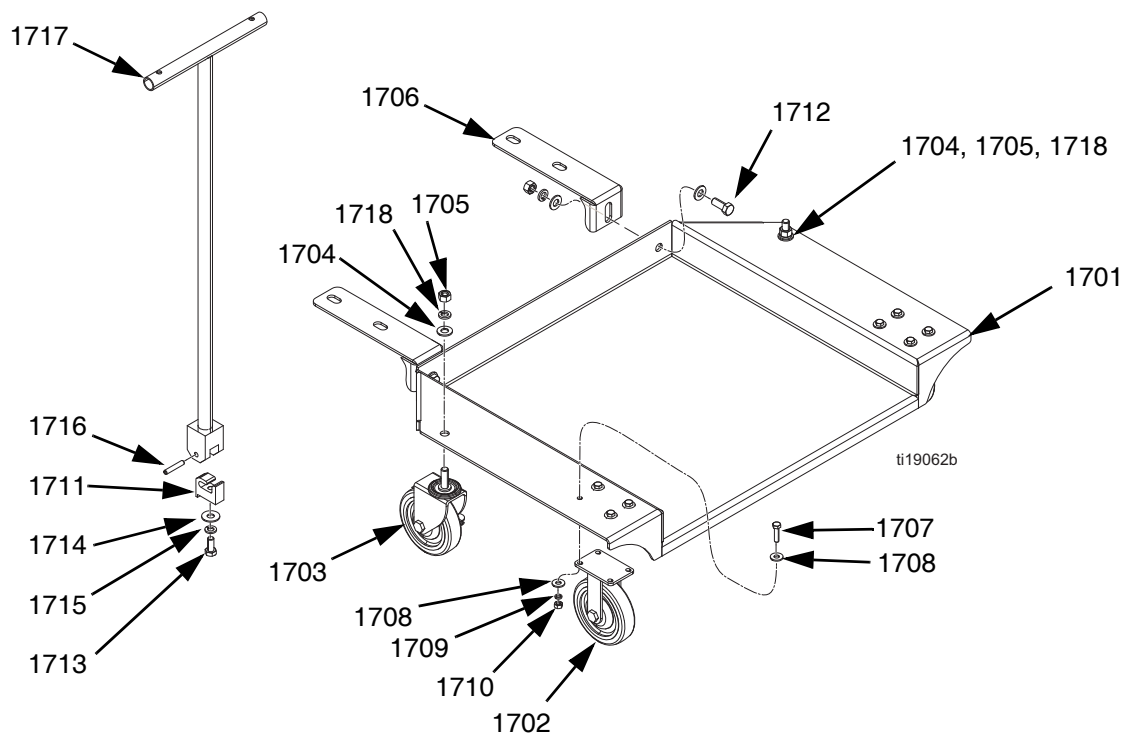
16M881



Поз.	Арт. №	Описание	Кол-во
1601 *	24A354	ИНТЕЛЛЕКТУАЛЬНЫЙ ВОЗДУШНЫЙ КЛАПАН (на иллюстрации отсутствует)	1
1602	24A576	КОМПЛЕКТ МОДЕРНИЗАЦИИ МОДУЛЯ DataTrak	1

* См. инструкцию по эксплуатации пневматического двигателя FRP.

Тележки для бочек на 208,24 л, 16М896

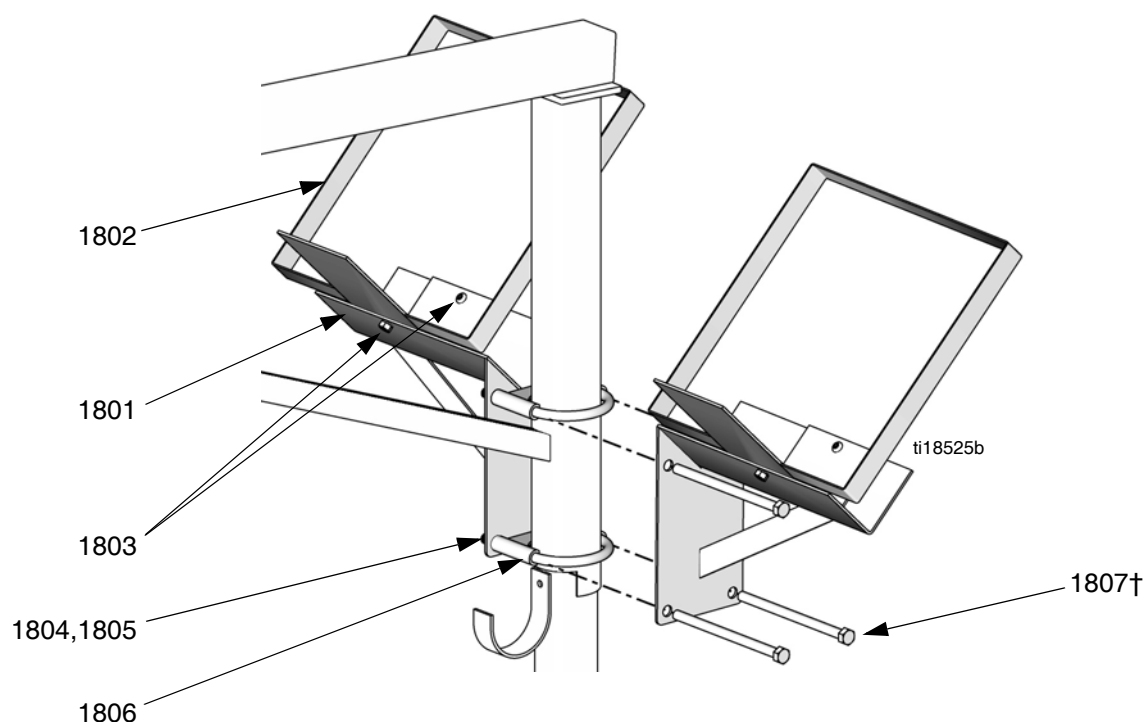


Поз.	Арт. №	Описание	Кол-во
1701	---	ПЛАСТИНА, барабан, 208,24 л	1
1702	16P134	КОЛЕСО, неподвижно закрепленное	2
1703	16M465	КОЛЕСО, с блокировкой	2
1704	113962	ШАЙБА, закаленная, SAE	6
1705	100321	ГАЙКА	4
1706	16N977	КРОНШТЕЙН, для барабанной тележки	2
1707	100521	ВИНТ, с шестигранной головкой	8
1708	100023	ШАЙБА, плоская	16
1709	104008	ШАЙБА, стопорная, пружинная	8
1710	GC2096	ГАЙКА, шестигранная, стандартная; 5/16-18	8
1711	16N978	КРОНШТЕЙН, для ручки барабанной тележки	1
1712	100424	ВИНТ, с шестигранной головкой	2
1713	116645	ВИНТ, с шестигранной головкой	1
1714	100696	ШАЙБА, обработанная давлением	1
1715	100052	ШАЙБА, стопорная	1
1716	124291	ШТИФТ, пружинный	1
1717	258982	РУКОЯТКА, тележка	1
1718	100018	ШАЙБА, стопорная, пружинная	4

--- Не для продажи.

Кронштейн для коробки подачи стекловолокна

16M961

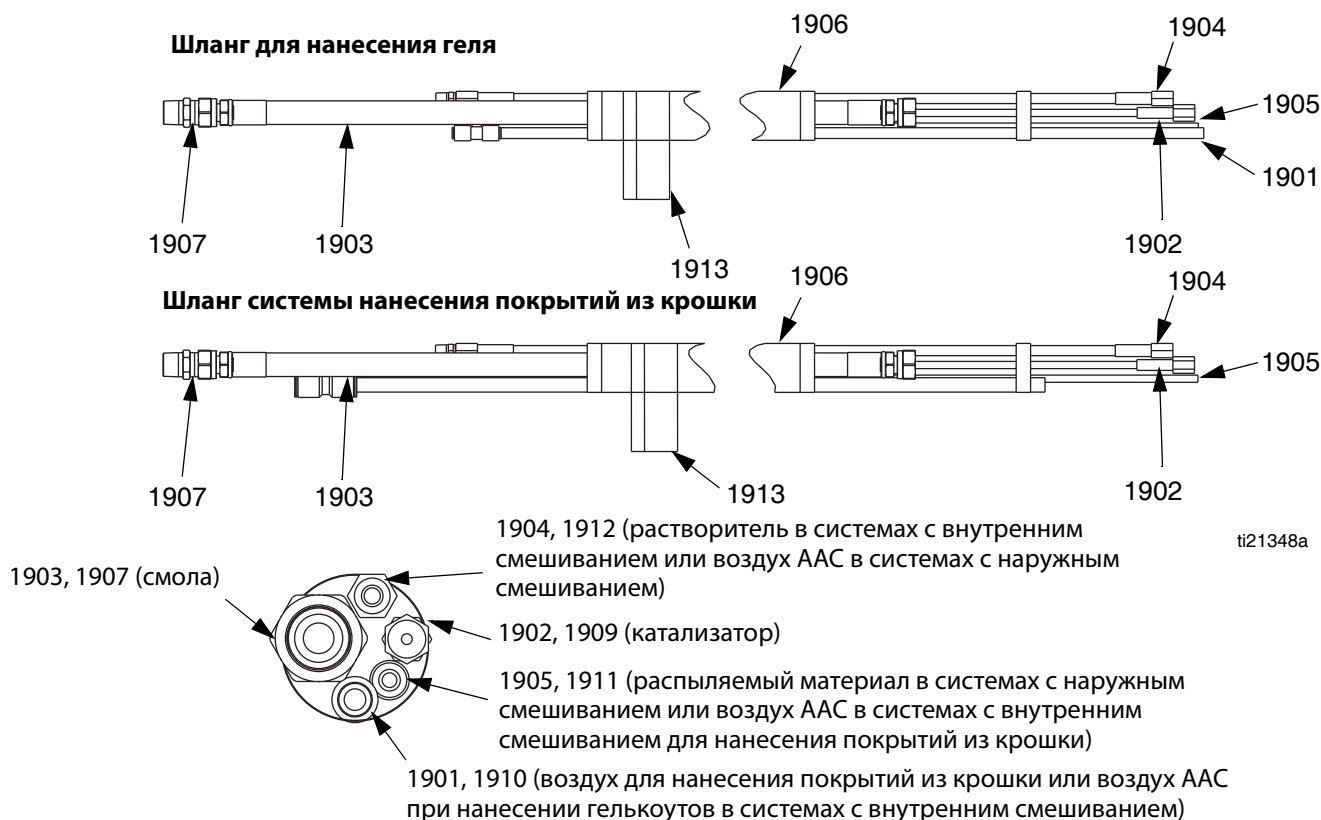


ПРИМЕЧАНИЕ: Вторая коробка подачи стекловолокна показана только для справки и в качестве примера.

Поз.	Арт. №	Описание	Кол-во
1801	16M619	КРОНШТЕЙН, для коробки подачи стекловолокна	1
1802	16M622	СКОБА, для коробки подачи стекловолокна	1
1803	122741	ВИНТ, с шестигранной головкой, 1/4 x 0,50	2
1804	104123	ШАЙБА, стопорная, пружинная	2
1805	112248	ГАЙКА, шестигранная	2
1806	16M965	ЗАЖИМ, для П-образного болта	2
1807†	15J889	ВИНТ, с шестигранной головкой	2

† Длинные болты используются только в случае параллельной установки двух комплектов деталей.

Удлинительные шланги



ti21348a

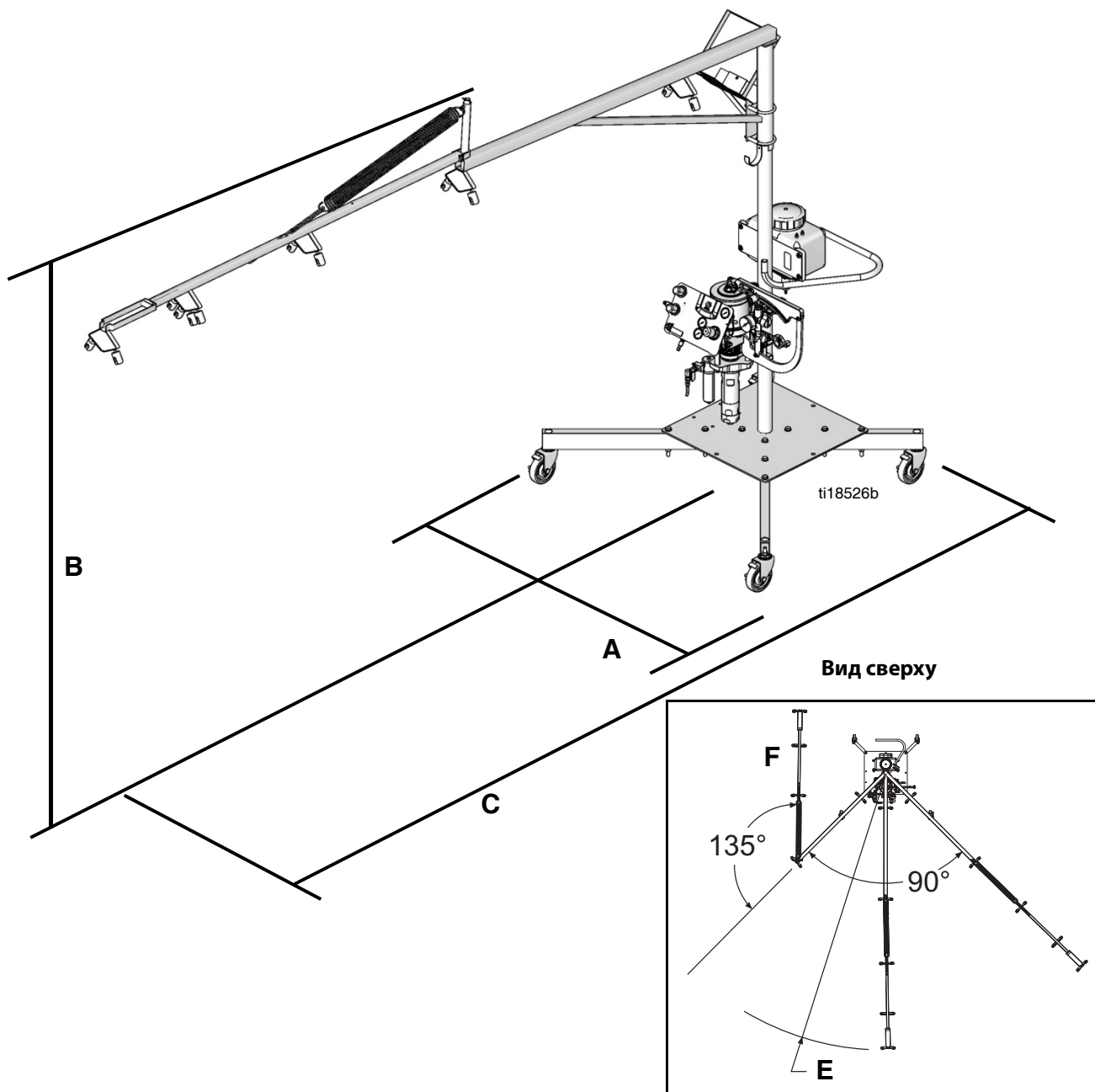
Поз.	Арт. №	Описание	Количество		
			16M712, для систем нанесения покрытий из крошки	16M718, для систем нанесения гелькоутов с внутренним смешиванием	16M719, для систем нанесения гелькоутов с наружным смешиванием
1901	16J766	ТРУБА, 3/8 дюйма, полиэтилен, 7,62 м		1	
	590570	ТРУБА, 1/2 дюйма, полиэтилен	7,77 м		
1902	24J730	ШЛАНГ, с муфтой, 1/8 дюйма, 20,68 МПа, 7,62 м	1	1	1
1903	240796	ШЛАНГ, с муфтой, 3/8 x 7,62 м		1	1
	16M731	ШЛАНГ, с муфтой, 1/2 дюйма x 7,62 м, 27,58 МПа	1		
1904	24J731	ШЛАНГ с муфтой, 1/4 дюйма, полиамид, 7,62 м	1	1	1
1905	---	ТРУБА, полиэтиленовая, внешн. диам. 1/4 дюйма	7,62 м		7,62 м
1906	124427	ЧЕХОЛ, защита от царапин, синий, 6,71 м	1	1	1
1907	158256	ШТУЦЕР, шарнирный	1		
1908	744	НАПРАВЛЯЮЩАЯ, коробка подачи стекловолокна, шланг (на иллюстрации отсутствует)	1		
1909	123553	ФИТИНГ ниппельный, #4 JIC	1	1	1
1910*	123554	МУФТА, трубопроводная, наружный диаметр 3/8 дюйма		1	
	16U953	МУФТА, трубопроводная, наружный диаметр 1/2 дюйма	1		
1911	123789	МУФТА, трубопроводная, наружный диаметр 1/4 дюйма	1		1
1912	123552	ФИТИНГ ниппельный, 1/8 npt	1	1	1
1913▲	16D659	НАКЛЕЙКА, с предупреждением, для многоканального шланга	1	1	1

▲ Запасные наклейки, бирки и карточки с символами опасности и предупреждениями предоставляются бесплатно.

* В серии C и предыдущих шлангах рубильной системы используется артикул 123554. Серия D и более поздние шланги рубильной системы показаны в таблице.

Габариты

Тележка и стрела

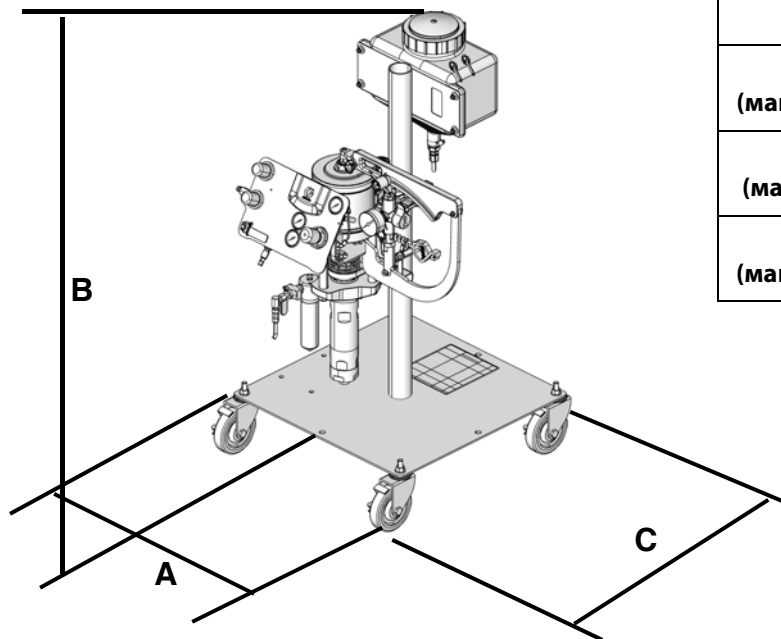


Поз.	А (макс. ширина)	В (макс. высота)	С (макс. глубина)	Е (радиус)	F (радиус)
Описание	3658 мм (144 дюйма)	2540 мм (100 дюймов)	4877 мм (192 дюйма)	3658 мм (144 дюйма)	1828 мм (72 дюйма)

* Поворачивайте систему с тележкой и стрелой, чтобы пройти в дверь шириной 1 м и косяком 23 см.

** Высота с установленной стрелой. Высота установки без стрелы — 2108 мм (83 дюйма).

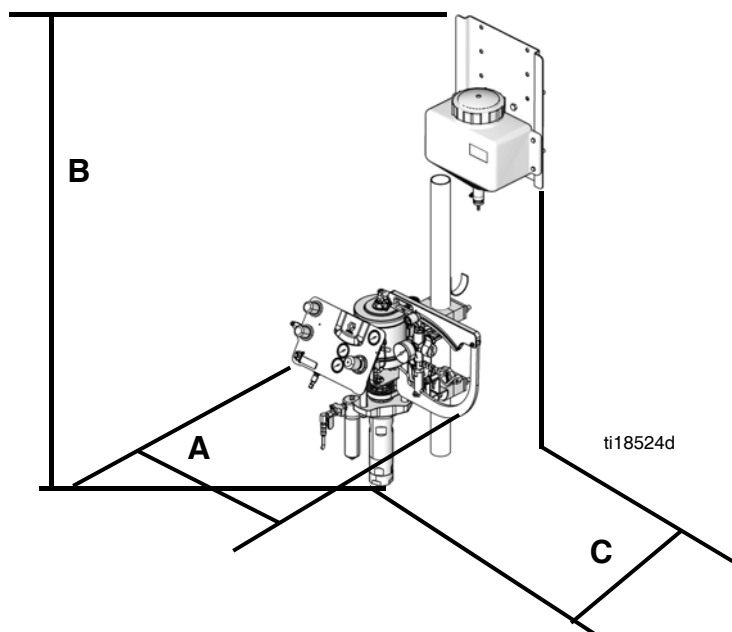
Только тележка



Поз.	Только тележка
A (макс. ширина)	749 мм (29,5 дюйма)
B (макс. высота)	1213 мм (47,75 дюйма)
C (макс. глубина)	826 мм (32,5 дюйма)

ti18496b

Настенный монтаж/монтаж на опоре

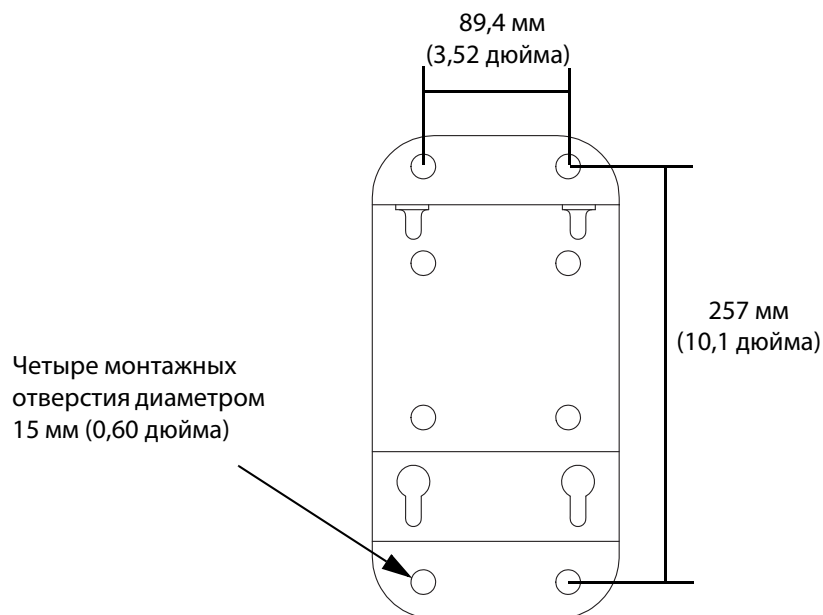


Поз.	Настенный монтаж/монтаж на опоре
A (макс. ширина)	991 мм (39,0 дюймов)
B (макс. высота)	1183 мм (46,6 дюйма)
C (макс. глубина)	813 мм (32 дюйма)

ti18524d

Размеры настенного кронштейна для крепления трубопровода насосов

Болты трубопровода насосов крепятся непосредственно к крепежной плите.



Технические данные

Технические данные системы

Максимальное рабочее давление жидкости	Системы 9:1: 6,2 МПа (62 бар; 900 фунтов/кв. дюйм) Системы 13:1: 9 МПа (90 бар; 1300 фунтов/кв. дюйм) Системы 17:1: 11,9 МПа (119 бар; 1700 фунтов/кв. дюйм)
Максимальное давление воздуха на входе	0,7 МПа (7,0 бар; 100 фунтов/кв. дюйм)
Максимальное давление воздуха на входе в нагнетательные баки для растворителя, сертифицированные по стандартам ASME	0,7 МПа (7,0 бар; 100 фунтов/кв. дюйм)
Типичная скорость потока жидкости для пистолетов с предустановленной схемой распыления	См. инструкцию по эксплуатации пистолета RS. См. раздел Сопутствующая документация на стр. стр.3.
Максимальная температура жидкости (модели с пистолетом RS)	100°F (38°C)*
Максимальная температура жидкости (модели без пистолета RS)	160°F (71°C)*
Размер впускного отверстия для компонента А (катализатор) ...	Труба 3/8 дюйма
Размер впускного отверстия для компонента В (смола)	1 5/16–12 UN-2A, наружн.
Детали, контактирующие с жидкостями	Нержавеющая сталь, карбид, сверхвысокомолекулярный полиэтилен, ПТФЭ и ацеталь.
Детали, контактирующие со смолой	См. раздел Технические данные трубопроводов насосов , стр. 86.
Детали, контактирующие с катализатором	См. раздел Технические данные насоса подачи катализатора , стр. 86.

* Максимальное значение температуры жидкости определяется по компоненту системы с наименьшим номинальным значением.

Технические данные трубопроводов насосов

Максимальное рабочее давление жидкости	<i>Системы 9:1: 6,2 МПа (62 бар; 900 фунтов/кв. дюйм)</i> <i>Системы 13:1: 9 МПа (90 бар; 1300 фунтов/кв. дюйм)</i> <i>Системы 17:1: 11,9 МПа (119 бар; 1700 фунтов/кв. дюйм)</i>
Максимальное давление воздуха на входе	0,7 МПа (7,0 бар, 100 фунтов/кв. дюйм)
Минимальное давление воздуха на входе	0,07 МПа (0,7 бар, 10 фунтов/кв. дюйм)
Максимальная температура окружающего воздуха	120°F (49°C)
Максимальная скорость работы насоса	70 циклов/мин
Расход воздуха	См. раздел «Технические данные» в руководстве 3A2315 по эксплуатации пневматического двигателя.
Скорость выходящего потока жидкости	<i>Системы 9:1: 5,7 л/мин. (свободный поток при 70 циклах/мин.)</i> <i>Системы 13:1: 5,7 л/мин. (свободный поток при 70 циклах/мин.)</i> <i>Системы 17:1: 4,2 л/мин. (свободный поток при 70 циклах/мин.)</i>
Максимальная температура жидкости	160 °F (71 °C) ПРИМЕЧАНИЕ: Номинальное значение системы ниже этого значения, поскольку в системе установлены другие компоненты с более низким номинальным значением.
Длина хода поршня	51 мм (2,0 дюйма)
Акустические данные	См. раздел «Технические данные» в руководстве 3A2315 по эксплуатации пневматического двигателя.
Детали, контактирующие с жидкостями	Нержавеющая сталь, карбид вольфрама с 6 % никеля, сверхвысокомолекулярный полиэтилен, ПТФЭ <i>Только для поршневого насоса LW100C:</i> В состав также входит углеродистая сталь

Технические данные насоса подачи катализатора

Максимальное рабочее давление жидкости	
Модель насоса с внутренним смешиванием катализатора ..	14,0 МПа (140 бар; 2000 фунтов/кв. дюйм)
Модель насоса с наружным смешиванием катализатора	0,63 МПа (6,3 бар; 90 фунтов/кв. дюйм)
Вес	1,6 кг (3,5 фунта)
Детали, контактирующие с жидкостями**	Нержавеющая сталь сортов 301, 303, 304, 316 и 17-4 PH, нитрид кремния, ацеталь, перфторкаучук, полиэтилен, ПТФЭ, сверхвысокомолекулярный полиэтилен, полипропилен

** Системы серий А и В (произведенные до апреля 2013 г.) имеют неметаллические полиамидные фитинги трубок для подачи катализатора. Для перевода системы на фитинги из нержавеющей стали см. руководство по эксплуатации дозатора FRP 332451.

Технические данные гибких шлангов

Максимальное рабочее давление жидкости и материалы многоканальных шлангов, входящие в соприкосновение с жидкостями

Шланг подачи катализатора	21,0 МПа (210 бар; 3000 фунтов/кв. дюйм); ПТФЭ
Шланг подач смолы 1/2 дюйма	28,0 МПа (280 бар; 4000 фунтов/кв. дюйм); полиамид
Шланг подач смолы 3/8 дюйма	23,1 МПа (231 бар; 3300 фунтов/кв. дюйм); полиамид
Шланг подачи растворителя или воздуха ААС	1,6 МПа (16 бар; 225 фунтов/кв. дюйм); полиамид
Воздушный шланг, внешн. диам. 3/8 дюйма	0,9 МПа (9 бар; 125 фунтов/кв. дюйм); полиэтилентерефталат
Шланг подачи воздуха для распыления или воздуха ААС, внешн. диам. 1/4 дюйма	0,9 МПа (9 бар; 125 фунтов/кв. дюйм); полиэтилентерефталат
Воздушный шланг, внешн. диам. 1/2 дюйма	1,7 МПа (17 бар; 250 фунтов/кв. дюйм); полиэтилентерефталат

Технические данные насосов подачи смолы, катализатора и растворителя и технические данные нагревателей

Технические данные приведены в руководстве по эксплуатации нагревателя, указанном на стр. 3.

Стандартная гарантия компании Graco

Компания Graco гарантирует, что во всем оборудовании, упомянутом в настоящем документе, произведенном компанией Graco и маркированном ее наименованием, на момент его продажи первоначальному покупателю отсутствуют дефекты материала и изготовления. За исключением любых специальных, расширенных или ограниченных гарантий, публикуемых компанией Graco, в период двенадцати месяцев с момента приобретения оборудования, любая деталь, которая будет признана компанией Graco дефектной, будет отремонтирована или заменена. Эта гарантия действительна только в том случае, если оборудование устанавливается, эксплуатируется и обслуживается в соответствии с письменными рекомендациями компании Graco.

Ответственность компании Graco и настоящая гарантия не распространяются на случаи общего износа оборудования, а также на любые неисправности, повреждения или износ, возникшие в результате неправильной установки или эксплуатации, абразивного истирания, коррозии, недостаточного или неправильного обслуживания оборудования, проявлений халатности, несчастных случаев, внесения изменений в оборудование или применения деталей, производителем которых не является компания Graco. Кроме того, компания Graco не несет ответственность за неисправности, повреждения или износ, вызванные несовместимостью оборудования Graco с конструкциями, принадлежностями, оборудованием или материалами, которые не были поставлены компанией Graco, либо неправильным проектированием, изготовлением, монтажом, эксплуатацией или техническим обслуживанием конструкций, принадлежностей, оборудования или материалов, которые не были поставлены компанией Graco.

Настоящая гарантия имеет силу при условии предварительно оплаченного возврата оборудования, в котором предполагается наличие дефектов, уполномоченному дистрибьютору компании Graco для проверки заявленных дефектов. Если факт наличия предполагаемого дефекта подтвердится, компания Graco обязуется бесплатно отремонтировать или заменить любые дефектные детали. Оборудование будет возвращено первоначальному покупателю с предоплатой транспортировки. Если проверка не выявит никаких дефектов изготовления или материалов, ремонт будет осуществлен по разумной цене, которая может включать стоимость работ, деталей и транспортировки.

НАСТОЯЩАЯ ГАРАНТИЯ ЯВЛЯЕТСЯ ИСКЛЮЧИТЕЛЬНОЙ И ЗАМЕНЯЕТ ВСЕ ПРОЧИЕ ГАРАНТИИ, ЯВНО ВЫРАЖЕННЫЕ ИЛИ ПОДРАЗУМЕВАЕМЫЕ, ВКЛЮЧАЯ, ПОМИМО ПРОЧЕГО, ГАРАНТИЮ ТОВАРНОГО СОСТОЯНИЯ ИЛИ ГАРАНТИЮ ПРИГОДНОСТИ ДЛЯ ОПРЕДЕЛЕННОЙ ЦЕЛИ.

Единственное обязательство компании Graco и единственное средство правовой защиты покупателя в отношении возмещения ущерба за любое нарушение гарантийных обязательств должны соответствовать вышеизложенным положениям. Покупатель соглашается с тем, что никакие другие средства правовой защиты (включая, помимо прочего, случайные или косвенные убытки в связи с упущенной выгодой, упущенными сделками, травмами персонала или порчей имущества, а также любые иные случайные или косвенные убытки) не будут доступны. Все претензии, связанные с нарушением гарантийных обязательств, должны быть предъявлены в течение 2 (двух) лет с момента продажи.

КОМПАНИЯ GRACO НЕ ПРЕДОСТАВЛЯЕТ НИКАКИХ ГАРАНТИЙ, ЯВНЫХ ИЛИ ПОДРАЗУМЕВАЕМЫХ, ОТНОСИТЕЛЬНО ТОВАРНОЙ ПРИГОДНОСТИ ИЛИ СООТВЕТСТВИЯ КАКОЙ-ЛИБО ОПРЕДЕЛЕННОЙ ЦЕЛИ В ОТНОШЕНИИ ВСПОМОГАТЕЛЬНЫХ ПРИНАДЛЕЖНОСТЕЙ, ОБОРУДОВАНИЯ, МАТЕРИАЛОВ ИЛИ КОМПОНЕНТОВ, ПРОДАВАЕМЫХ, НО НЕ ПРОИЗВОДИМЫХ КОМПАНИЕЙ GRACO. На изделия, проданные, но не изготовленные компанией Graco (например, электродвигатели, выключатели, шланги и т. д.), распространяется действие гарантий их изготовителей, если таковые имеются. Компания Graco будет в разумных пределах оказывать покупателю содействие в предъявлении любых претензий в связи с нарушением таких гарантий.

Ни при каких обстоятельствах компания Graco не будет нести ответственность за косвенные, случайные, специальные или побочные убытки, связанные с поставкой описанного в этом документе оборудования, а также с предоставлением или использованием любых продаваемых изделий или товаров, которые указаны в этом документе и на которые распространяется действие настоящего документа, будь то в случае нарушения контракта, нарушения условий гарантии, халатности со стороны компании Graco или в иных случаях.

Информация о компании Graco

Оборудование для раздачи герметиков и клеев

Самую актуальную информацию о продукции компании Graco, см. на веб-сайте www.graco.com.

Информация о патентах представлена на веб-сайте www.graco.com/patents.
Для РАЗМЕЩЕНИЯ ЗАКАЗА обратитесь к дистрибьютору Graco, посетите сайт www.graco.com, или позвоните по телефону, чтобы найти ближайшего дистрибьютора.

Звонки из США: 1-800-746-1334

Звонки из других стран: 0-1-330-966-3000

*Вся печатная и визуальная информация, указанная в данном документе, отражает самую последнюю информацию, имеющуюся на момент публикации.
Компания Graco оставляет за собой право вносить изменения в любой момент без уведомления.*

Перевод оригинала инструкций. This manual contains Russian. MM 3A2012

Graco Headquarters: Minneapolis
International Offices: Belgium, China, Japan, Korea

GRACO INC. AND SUBSIDIARIES • P.O. BOX 1441 • MINNEAPOLIS MN 55440-1441 • USA

© Graco Inc., 2012. Все производственные объекты компании Graco зарегистрированы согласно стандарту ISO 9001.
www.graco.com
Редакция Т, октябрь 2019 г.