

LD™ 오일 또는 그리스 시스템 패키지

3A1376R

KO

윤활유 정량 방출용으로만 사용됩니다. 전문가만 이 장비를 사용할 수 있습니다.

폭발 위험이 있는 환경 또는 위험(분류된) 장소에서 사용하는 것이 승인되어 있지 않습니다.

150 psi(1.0 MPa, 10 bar) 최대 공기압 오일
750 psi(5.2 MPa, 52 bar) 최대 유체 압력 오일

100 psi(0.7 MPa, 7 bar) 최대 공기압 그리스
5000 psi(35 MPa, 345 bar) 최대 유체 압력 그리스



중요 안전 지침

장비를 사용하기 전에 이 설명서와 모든 관련 설명서의 경고 및 지침을 모두 읽어 보십시오. 장비의 적절한 제어장치와 사용법을 숙지하십시오. 이 지침을 잘 보관하십시오.

관련 설명서

영문 설명서 및 모든 가능한 번역본은 www.graco.com에서 제공됩니다.

영문 설명서 번호	설명
3A4657	그리스 건
309924	에어 레귤레이터
312668	LD 유량계
313938	LD 호스 릴
3A1334	LD 시리즈 오일 및 그리스 펌프
313046	매트릭스 유량계
3A5412	펄스 유량계

목차

관련 설명서.....	1	벽면 브래킷 모델 및 부품.....	24
안전 기호.....	3	모델	24
일반적인 경고	4	부품	25
설치	6	토틸 장착 모델 및 부품	26
접지	6	모델	26
펌프 설치	6	부품	29
작동	8	드럼 장착 모델 및 부품	32
열 유도성 감압(오일 펌프만 해당)	8	오일 모델	32
열 압력 배출 작동 원리	8	부품	34
감압 절차	9	그리스 모델 및 패키지.....	36
펌프 프라이밍.....	9	부품	37
시동	10	카트 장착 오일 모델 및 부품	39
재활용 및 폐기.....	10	오일 모델	39
제품 사용 기간 만료	10	부품	43
LD 오일 펌프 벽면 브래킷 드럼 또는 토틸		카트 장착 그리스 모델 및 부품.....	45
장착 시스템	11	부품	46
설치	11	유체 호스 키트(2) 부품	48
브래킷 설치.....	11	기술 사양.....	52
펌프 설치	12	펌프	52
LD 시스템 IBC 토틸 패키지.....	13	호스 릴	52
설치	13	유량계.....	52
브래킷 설치.....	13	그리스 건	52
펌프 설치	14	에어 레귤레이터	52
호스 릴 설치	15	벽면 브래킷: 24F910.....	53
미터 트레이 설치.....	16	IBC 토틸 브래킷: 24F930, 24F931	54
LD 펌프 오일 및 그리스 드럼 장착 시스템.....	18	카트 55 kg(120파운드)	57
펌프 설치	18	카트 180 kg(400파운드)	57
LD 펌프 시스템 카트 패키지	21	유체 호스 키트(2).....	58
설치	21	흡입 키트(3).....	58
카트 조립	21	캘리포니아 제안 65	59
펌프 및 팔로우 플레이트 설치	23	Graco 표준 보증	60

안전 기호

다음 안전 기호는 본 설명서와 경고 라벨 전체에 걸쳐 나타납니다. 아래 표를 읽고 각 기호의 의미를 알아야 합니다.

기호	의미
	장비 오용 위험
	화재 및 폭발 위험
	움직이는 부품의 위험
	피부 손상 위험
	피부 손상 위험
	팀 위험

기호	의미
	손이나 다른 신체 부위를 유체 배출구 근처에 두지 마십시오
	손, 신체, 장갑 또는 형겅으로 누출을 막지 마십시오
	감압 절차를 따르십시오
	장비 접지
	설명서 읽기
	개인 보호 장비






안전 경고 기호







이 기호는 다음 뜻을 나타냅니다. 경고! 주의! 중요한 안전 메시지를 나타내기 위해 설명서 전체에서 이 기호를 찾으십시오.

일반적인 경고

이 설명서 전체에 다음 경고가 적용됩니다. 이 장비를 사용하기 전에 경고를 읽고 이해한 뒤 따르십시오. 이러한 경고를 따르지 않으면 심각한 부상을 입을 수 있습니다.



 경고	
 	<p>화재 및 폭발 위험</p> <p>작업 구역에 가솔린 및 자동차 앞 유리 세척액 등의 가연성 유체가 있는 경우에는 가연성 연무로 인한 점화 또는 폭발의 위험이 있습니다. 화재 및 폭발 방지 방법:</p> <ul style="list-style-type: none">• 환기가 잘 되는 구역에서만 장비를 사용하십시오.• 담배, 휴대용 전기 램프 등 발화 가능성이 있는 물체를 모두 치우십시오.• 작업 구역의 모든 장비를 접지합니다.• 작업 구역에 천 조각 및 옆질러지거나 열린 솔벤트/가솔린 통을 포함한 찌꺼기가 없게 하십시오.• 가연성 연기가 있을 때 플러그나 전원 코드를 꽂거나 빼지 말고 조명을 켜거나 끄지 마십시오.• 반드시 접지된 호스를 사용하십시오.• 정전기 스파크가 일어나거나 감전을 느낄 경우 즉시 작동을 중지하십시오. 문제를 찾아 해결할 때까지 장비를 사용하지 마십시오.• 작업 구역에 소화기를 비치하십시오.
    	<p>피부 손상 위험</p> <p>스프레이 장치, 호스의 누출 부위 또는 파손된 구성품에서 발생하는 고압 유체로 인해 피부가 관통될 수 있습니다. 이는 단순한 외상으로 보일 수도 있지만 절단을 초래할 수 있는 심각한 부상입니다. 즉시 병원에 가서 치료를 받아야 합니다.</p> <ul style="list-style-type: none">• 스프레이 장치가 다른 사람 또는 신체의 일부를 향하지 않도록 합니다.• 유체 배출구 위에 손을 놓지 마십시오.• 손, 신체, 장갑 또는 형검으로 누출되는 유체를 막지 마십시오.• 분배 작업을 중단할 때, 그리고 장비를 청소, 점검 또는 정비하기 전에 감압 절차를 따르십시오.• 장비를 작동하기 전에 모든 유체 연결부를 단단히 조이십시오.• 호스와 커플링은 매일 점검하십시오. 마모되었거나 손상된 부품은 즉시 교체하십시오.

! 경고

 	<p>장비 오용 위험 장비를 잘못 사용하면 중상을 입거나 사망에 이를 수 있습니다.</p> <ul style="list-style-type: none"> 피곤한 상태 또는 약물이나 술을 마신 상태로 장치를 조작하지 마십시오. 최저 등급 시스템 구성품의 최대 작동 압력 또는 온도 정격을 초과하지 마십시오. 모든 장비 설명서의 기술 사양을 참조하십시오. 장비의 흡식 부품에 적합한 유체와 용제를 사용하십시오. 모든 장비 설명서의 기술 사양을 참조하십시오. 유체 및 솔벤트 제조업체의 경고를 숙지하십시오. 재료에 대한 자세한 정보를 보려면 대리점이나 소매점에 안전 데이터 시트(SDS)를 요청하십시오. 장비를 사용하지 않을 때는 모든 장비를 끄고 감압 절차를 실시하십시오. 장비를 매일 점검하십시오. 마모되거나 손상된 부품이 있으면 즉시 수리하거나 제조업체의 정품 부품으로만 교체하십시오. 장비를 변형하거나 개조하지 마십시오. 개조하거나 수정하면 대리점의 승인이 무효화되고 안전에 위험할 수 있습니다. 모든 장비가 사용하는 환경에 맞는 등급을 갖고 승인되었는지 확인하십시오. 장비는 지정된 용도로만 사용하십시오. 자세한 내용은 대리점에 문의하십시오. 호스와 케이블은 통로나 날카로운 모서리, 구동 부품 및 뜨거운 표면을 지나가지 않도록 배선하십시오. 호스를 꼬거나 구부리지 마십시오. 또한 호스를 잡고 장비를 끌어당겨서도 안 됩니다. 작업장 근처에 어린이나 동물이 오지 않게 하십시오. 관련 안전 규정을 모두 준수하십시오.
	<p>가압 알루미늄 부품 위험 가압 장비의 알루미늄과 호환되지 않는 유체를 사용하면 심각한 화학 반응이 발생하여 장비가 파손될 수 있습니다. 이 경고를 준수하지 않으면 사망, 심각한 부상 또는 재산 손실을 초래할 수 있습니다.</p> <ul style="list-style-type: none"> 1,1,1-트리클로로에탄과 염화 메틸렌, 기타 할로겐화 하이드로카본 솔벤트 혹은 솔벤트 등을 포함하는 유체는 사용하지 마십시오. 염소 표백제를 사용하지 마십시오. 알루미늄과 반응할 수 있는 화학물질을 함유한 다른 많은 유체가 있습니다. 재료 공급업체에 문의하여 호환성을 확인하십시오.
 	<p>움직이는 부품으로 인한 위험 움직이는 부품으로 인해 손가락이나 다른 신체 부위가 끼거나 절단될 수 있습니다.</p> <ul style="list-style-type: none"> 움직이는 부품에 가까이 접근하지 마십시오. 보호 가드 또는 커버를 분리한 상태로 장비를 작동하지 마십시오. 장비는 경고 없이 시동될 수 있습니다. 장비를 점검, 이동 또는 수리하려면 먼저 감압 절차를 수행하고 모든 전원을 분리하십시오.
	<p>개인 보호 장비 작업 구역에서는 눈 부상, 청각 손실, 독성 연기의 흡입 및 화상을 포함한 심각한 부상을 방지할 수 있도록 적절한 보호 장비를 착용하십시오. 이러한 보호 장비는 다음과 같지만 이에 국한되지 않습니다.</p> <ul style="list-style-type: none"> 보안경 및 청각 보호대. 유체 및 솔벤트 제조업체의 권장에 따른 호흡기, 보호복, 장갑.

설치

접지

				
---	---	---	--	--

이 장비는 정전기 스파크의 위험을 줄이도록 접지되어야 합니다. 정전기 스파크는 연기를 발생시켜 점화되거나 폭발할 수 있습니다. 접지는 전류가 빠져나가는 경로를 제공합니다.

다음 장비를 모두 접지하십시오.

펌프: 접지선 및 클램프를 사용합니다(그림 1).

- 접지 나사(1c)를 제거하고 접지 선(1d) 끝에 있는 링 터미널의 눈을 통해 끼워 넣습니다.
- 접지 나사를 다시 펌프에 끼우고 확실하게 조입니다.

참고: 접지와 선 클램프를 주문하려면 Graco 부품 번호 222011을 주문하십시오.

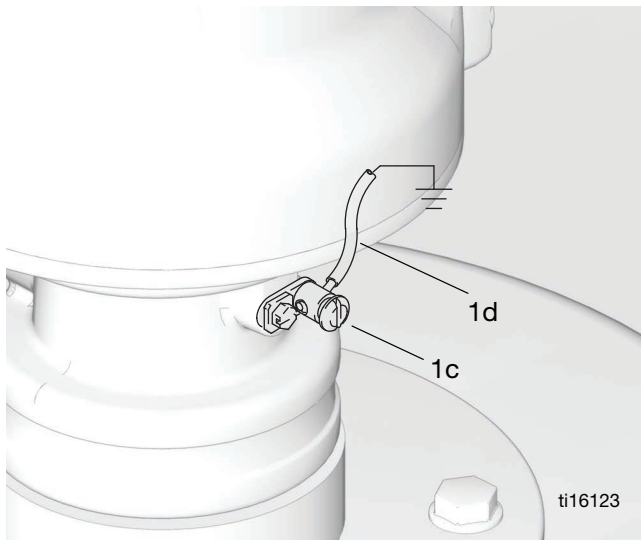


그림 1

에어 및 유체 호스: 전기적으로 전도성 있는 호스만 사용하십시오.

에어 컴프레서: 제조업체의 권장 사항을 따릅니다.

분배 밸브: 적절하게 접지된 유체 호스 및 펌프와의 연결을 통해 접지하십시오.

유체 공급 용기: 현지 법규와 규정을 준수하십시오.

세척할 때 사용되는 솔벤트 통: 지역 규정을 따르십시오. 접지된 표면에 놓이는 전도성 금속 페일만 사용하십시오. 종이 또는 마분지 같이 접지를 방해하는 비전도성 표면 위에 통을 놓으면 안됩니다.

세척 또는 감압할 때 접지 연속성을 유지하려면: 스프레이 건/분배 밸브의 금속 부분을 접지된 금속 통의 측면에 단단히 고정된 상태에서 스프레이 건/밸브를 격발하십시오.

펌프 설치

다음 지침에서 나타나는 참조 글자는 24 ~ 48 페이지에 나와있는 부품 도해를 참조하십시오.

본 설명서는 아래에 제공된 일반 펌프 설치 지침 외에도 다음 페이지에서 특정 시스템 패키지의 펌프 설치 지침을 제공합니다.

오일 펌프 벽면 브래킷 드럼 또는 IBC 토트 장착 시스템, 11 페이지.

오일 및 그리스 펌프 IBC 토트 패키지, 13 페이지.

오일 및 그리스 펌프 드럼 장착 패키지, 18 페이지.

오일 및 그리스 펌프 카트 패키지, 21 페이지.

추가 펌프 정보는 시스템과 함께 제공된 LD 시리즈 오일 및 그리스 펌프 지침 설명서의 **관련 설명서**, 1 페이지.

- 모든 CE 설치의 경우, 볼 밸브(7) 및 레귤레이터(8)가 필요합니다. 볼 밸브(7)는 비상 정지 장치로 사용됩니다.
- 볼 밸브(7)는 레귤레이터(8)의 상류에 설치해야 합니다.
- 유체 배출구 라인(2c), 유체 흡입구 라인(3) 및 공기 흡입구 라인(2b)은 호스처럼 유연해야 합니다.

주의

펌프 손상을 방지하기 위해, 기존 용기에 펌프를 설치하기 전 용기의 바닥에 있는 침전물을 제거하십시오.



시스템에 있는 각 구성품의 최대 작업 압력은 동일하지 않을 수 있습니다. 시스템에 과도한 압력이 가해지고 이로 인해 부품 파손 및 심각한 부상이 발생하는 경우를 줄이기 위해

- 각 구성품과 해당 연결 구성품의 최대 작업 압력 정격을 숙지하십시오.
- 특정 펌프에 연결된 최저 정격 구성품의 최대 작업 압력을 절대 초과하지 마십시오.
- 최대 펌프 사이클율을 초과하지 마십시오.
- 에어 압력을 조절하여 펌프의 유체 섹션에서 과압을 방지하십시오.
- 유체 라인 구성품 또는 액세서리가 과압되지 않도록 펌프의 에어 압력을 조절하십시오.

에어 라인 및 액세서리

주의

에어 흡입구에 직접 에어 액세서리를 매달지 마십시오. 브래킷에 장착하십시오. 모든 연결부에는 항상 유연한 호스를 사용하십시오. 에어 흡입구는 액세서리를 지지하기에 강도가 충분하지 않으므로 하나 또는 그 이상이 파손될 수 있습니다.

- 스위블 연결부를 제외한 모든 수 나사부에 배관 밀봉제를 사용하십시오.
- 펌프 런어웨이 밸브를 설치하여 펌프가 미리 조정된 설정을 초과하여 가속될 경우 펌프로 유입되는 공기를 차단하십시오. 펌프가 너무 빨리 가동되면 심하게 손상될 수 있습니다.
- 에어 레귤레이터(8)를 설치하여 펌프 속도와 압력을 제어합니다.

NPT 모델의 경우 P/N 24H420을 BSP 모델의 경우에는 P/N 24H419를 주문하십시오.

- 펌프 에어 레귤레이터(8)의 상류에, 펌프에 접근하기 쉬운 범위 내에서 블리드형 마스터 에어 밸브(7)를 설치합니다.

NPT 모델의 경우 P/N 110223을 BSP 모델의 경우에는 P/N 125041를 주문하십시오.

- 압축기에 연결된 주 공기 공급 라인에 공기 라인 필터(H)를 설치하여 압축기 공기 공급 장치에서 유해한 먼지 및 오염물을 제거하십시오.

유체 호스 키트(2) 설치

참고: 2에 나타난 유체 키트는 지침 참조 목적으로만 제공됩니다. 사용 가능한 유체 키트 부품 및 해당 도해의 전체 목록은 48 ~ 51 페이지에 제공되어 있습니다.

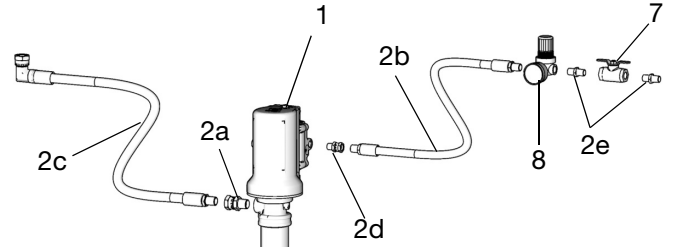


그림 2: CE 마크 또는 에어 레귤레이터 패키지, 호스 릴 유체 키트와 함께 표시됨

참고:

- 렌치를 사용하여 모든 피팅을 확실하게 조이십시오.
- 1 및 2단계는 CE 마크 설치에만 해당됩니다. 패키지에 CE 마크가 없는 경우, 1단계의 설치 지침을 시작합니다.

CE 마크 또는 에어 레귤레이터 패키지만 해당:

1. 피팅(2e)을 양방향 밸브(7) 양쪽 끝에 연결합니다.
2. 레귤레이터(8)를 2개 피팅(2e) 중 하나에 연결합니다.

모든 설치:

1. 펌프(1) 공기 흡입구에 피팅(2d)을 연결합니다. 렌치로 확실하게 조입니다.
2. 공기 공급 장치와 펌프 흡입구 피팅(2d) 사이에 호스(2b)를 설치합니다. 렌치로 연결부를 확실하게 조입니다.
3. 피팅(2a)을 펌프(1) 배출구에 연결합니다. 아래의 권장 토크로 확실하게 조입니다.
 - NPT 모델: 손으로 힘껏 죄 채로 1~1-1/2바퀴 돌립니다
 - BSPT 모델: 손으로 힘껏 죄 채로 1-1/2~2바퀴 돌립니다
4. 유체 공급 장치와 펌프 배출구 피팅(2a) 사이에 호스(2c)를 설치합니다. 렌치로 연결부를 확실하게 조입니다.

작동

추가 작동 지침, 관련 경고 및 기술 데이터가 시스템에 포함된 개별 구성품 지침 설명서에 제공되어 있습니다. 관련 설명서, 1 페이지.

열 유도성 감압(오일 펌프만 해당)

--	--	--	--

열 팽창 위험
 호스를 비롯해 막힌 공간에서 열을 받게 되는 유체는 열 팽창으로 인해 압력이 급격하게 증가할 수 있습니다. 지나친 가압은 장비 파열과 심각한 부상을 초래할 수 있습니다.

오일 펌프에는 열 유도성 감압 장치가 내장되어 있습니다(3. 시스템 압력이 초과된 열 유도성 시스템 압력을 펌프에서 오일 저장 용기로 자동으로 빼내도록 하려면 다음과 같이 수행하십시오.

- 항상 에어 압력 배출 레귤레이터를 사용하여 펌프/모터의 역방향 작동을 허용하십시오. 레귤레이터가 초과된 에어 압력을 배출합니다.
- 펌프의 에어 흡입구와 레귤레이터 사이에는 장애물이 없어야 합니다.
- 단힌 볼 밸브 또는 체크 밸브와 같은 펌프 배출구와 하류 배관 사이에는 장애물이 없어야 합니다.
- 단힌 볼 밸브 또는 체크 밸브와 같은 유체 용기와 펌프 흡입구 사이에 장애물이 없어야 합니다.
- 벽면 장착용으로 압력 배출 장치가 내장된 Graco 설계 흡입 튜브만 사용하십시오.
- 항상 흡입구 스크린을 사용하여 이물질이 펌프에 들어가 압력 배출 통로를 막지 않도록 하십시오.
 - 흡입구 스크린 없이 펌프를 작동하지 마십시오.
- 흡입구 스크린이 막혔는지, 매번 용기가 교체되었는지 주기적으로 점검하십시오.

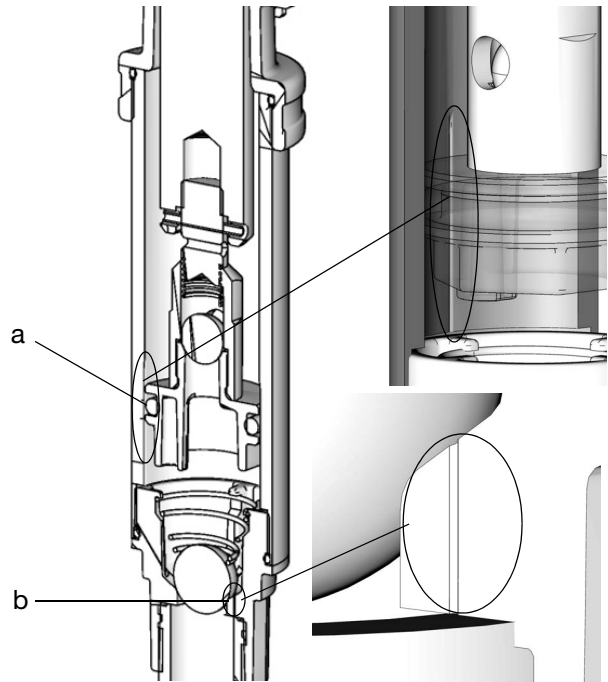


그림 3:a - 펌프 실린더 압력 배출 통로 b - 흡입구 체크 배출 통로

열 압력 배출 작동 원리

펌프 작동은 복동식의 왕복형 펌프와 유사합니다. 펌프는 상승 행정의 끝 정지점에만 도달하고, 흡입구 체크 압력 배출 통로로 인해 하강 행정 지점 아래까지 밀립니다.

하류 열 팽창으로 인해 과압되면 에어 모터/펌프가 역방향(아래로)으로 작동됩니다. 펌프 피스톤이 아래로 이동하면 유압은 흡입구 체크 압력 배출 통로를 통해 감압됩니다. 동시에 에어 압력도 에어 흡입구 통로를 통해 압력 배출됩니다. 펌프 피스톤은 아래로 이동하여 행정 맨 아래의 펌프 실린더 압력 배출 통로를 노출시킵니다. 과압이 더 진행되면 흡입구 체크 압력 배출 통로와 펌프 실린더 압력 배출 통로 모두를 통해 압력 배출됩니다.

펌프에서 압력은 펌프 흡입구 압력 배출 통로를 통해 압력 배출됩니다. 에어 모터 파일럿 밸브와 관련된 펌프 실린더 흡의 위치로 인해 과압이 완화되면 펌프는 행정의 맨 아래에서 전환되지 않습니다.

참고:

- 열 압력 배출을 활성화하기 위해 에어 공급 장치의 전원을 끌 필요는 없습니다.
- 펌프의 열 유도성 감압 설계 특징으로 인해 정량 방출 밸브를 닫을 때 펌프는 하강 행정으로 이동합니다.

펌프는 전달 시스템당 하나씩 설치하십시오. 병렬 펌프 설치에서는 펌프를 사용하지 마십시오.

다음 이벤트가 순서대로 모두 발생할 경우, 펌프 프라임이 유실될 수 있습니다.

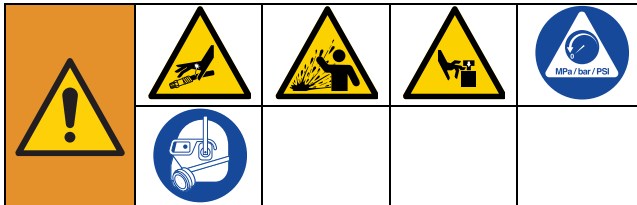
- a. 열 압력 배출 이벤트가 발생합니다.
- b. 에어 공급 장치 밸브가 닫힙니다.
- c. 탱크보다 높은 위치에 있는 정량 방출 밸브가 열립니다.

프라임 유실을 방지하려면, 유체 방출을 시도하기 전에 에어 공급 밸브를 켜야 합니다.

감압 절차



이 기호가 나타날 때마다 감압 절차를 실시하십시오.



수동으로 감압할 때까지 이 장비는 가압 상태를 유지합니다. 피부 주입, 유체 튀김 및 가동 부품과 같이 가압된 유체로 인한 중상을 방지하려면 분배 작업을 중단할 때 및 장비의 세척, 점검 또는 수리 전에 감압 절차를 수행하십시오.

1. 펌프 블리드형 마스터 공기 밸브를 닫습니다.
2. 펌프 에어 레귤레이터를 닫고 에어 공급 호스를 분리합니다.
3. 압력이 완전히 배출될 때까지 정량 방출 밸브를 열고 유체를 폐기물통/용기에 방출합니다.

정량 방출 밸브가 막혔거나 위의 단계를 따른 후에도 압력이 충분히 배출되지 않으면, 정량 방출 밸브 커플러 또는 호스 엔드 커플링을 아주 천천히 풀어 서서히 압력 배출한 다음 완전히 풀어 줍니다.

에어 레귤레이터를 사용하여 출력 압력 계산

에어 레귤레이터 판독값을 사용하여 유체 출력 압력을 계산하려면 펌프 비율과 레귤레이터에 표시된 에어 압력을 곱하십시오.

예를 들어, 3:1 비율 오일 펌프인 경우:

$$3:1 \text{ 비율} \times 100 \text{ psi 에어} = 300 \text{ psi 유체 배출구}$$

3:1 펌프는 하강 행정에서 5:1의 성능을 낼 수 있고, 정상 작동에서 5:1 압력을 발생시킵니다.

그리스 펌프의 비율은 50:1입니다. 단, 실속 압력은 에어 입력 압력의 60배까지 도달할 수 있습니다. 에어 레귤레이터 판독값을 사용하여 유체 출력 압력을 계산하려면 레귤레이터 게이지를 60으로 곱하십시오.

예:

$$140 \text{ psi 에어} \times 60 = 8400 \text{ psi 유체 출력}$$

$$0.97 \text{ MPa 에어} \times 60 = 58.2 \text{ MPa}$$

$$99.7 \text{ bar} \times 60 = 5982 \text{ bar}$$

에어 라인, 유체 라인 구성품 또는 액세서리가 과압되지 않도록 펌프로 공급되는 에어를 조절하십시오.

펌프 프라이밍



1. 펌프 하나를 제외한 모든 펌프의 에어 레귤레이터와 블리드형 마스터 에어 밸브를 닫습니다.
2. 압축기에서 마스터 에어 밸브를 엽니다.
3. 연결된 펌프의 경우, 정량 방출 밸브를 접지된 금속 폐기물 용기 내부로 트리거하여 용기와 밸브 사이의 금속면이 확실히 접촉되도록 하십시오.
4. 펌프가 작동할 때까지 블리드형 마스터 에어 밸브를 천천히 열고 펌프 에어 레귤레이터를 엽니다. 펌프가 프라이밍되고 공급 라인에서 완전히 에어가 빠졌을 때 트리거를 놓으십시오.
5. 펌프가 하나 이상이면 시스템의 각 펌프에 대해 이 프로세스를 반복합니다.

참고: 펌프가 프라이밍되고 펌프에 충분한 에어가 공급되었을 때 정량 방출 밸브를 열면 프로세스가 시작되고 닫으면 종료됩니다.

- 6. 이 오일 펌프의 열 압력 배출 기능은 열 압력 배출 기능이 없는 펌프와 비교했을 때 펌프를 완전히 프 라이밍하는 데 필요한 시간을 증가시킬 수 있습니다. 이 효과를 최소화하기 위해 이미 프 라이밍된 분 배 시스템에 펌프를 연결하기 전에 해당 펌프를 먼 저 프 라이밍합니다.

재활용 및 폐기

제품 사용 기간 만료

제품의 사용 기간이 만료되면 제품을 재활용할 책임이 있습니다.

주의

펌프가 펌핑 중인 유체를 건조시키지 않도록 하십시오. 건조된 펌프는 높은 속도로 빠르게 가속되므로 자체 손상을 일으킬 수 있습니다. 펌프가 빨리 가속되거나 너무 빨리 가동되면 즉시 멈추고 유체 공급 장치를 점검하십시오. 공급 용기가 비어있고 에어를 라인으로 펌핑한 경우, 펌프와 라인을 유체로 프 라이밍하거나 호환 가능한 솔벤트로 씻어내거나 채웁니다. 유체 시스템에서 모든 에어를 제거해야 합니다.

참고: 펌프 런어웨이 밸브를 에어 라인에 설치하여 펌프가 너무 빨리 작동되기 시작하면 자동으로 펌프를 종료할 수 있습니다.

- 7. 시스템의 각 구성품과 함께 제공된 지침을 읽고 따르십시오. **관련 설명서**, 1 페이지.

시동

- 1. 공기 공급장치를 켭니다. 펌프가 시스템을 가압합니다.
- 2. 정량 방출 밸브를 트리거하여 펌프의 ON/OFF 작업을 제어합니다.
- 3. 시스템을 종료할 때, 그리고 점검하거나 정비하기 전에 **감압 절차**, 9 페이지에 따라 압력을 배출하십시오.

LD 오일 펌프 벽면 브래킷 드럼 또는 토트 장착 시스템

LD 오일 펌프를 벽면 장착하는 데 사용합니다. 윤활유 정량 방출용으로만 사용됩니다. 전문가만 이 장비를 사용할 수 있습니다.

폭발 위험이 있는 환경에서 사용하지 마십시오.

IBC 토트 패키지에는 드럼 또는 토트 패키지에 사용할 수 있는 범용 펌프 및 벽면 브래킷이 포함되어 있습니다. 브래킷 모델, 관련 구성품 및 부품의 전체 목록은 24 페이지를 참조하십시오.

설치

다음 지침에 사용된 참조 번호는 토트 장착 모델 및 부품, 26 페이지를 참조하십시오.

브래킷 설치

1. 템플릿처럼 벽면 브래킷(4)을 사용하여 벽면에 구멍을 표시하고 구멍을 냅니다(그림 5).
2. 벽면 브래킷과 펌프를 벽면에 고정하기에 충분한 길이의 나사 4개(사용자 제공)를 사용하여 브래킷(4)을 벽면에 설치합니다(그림 5).

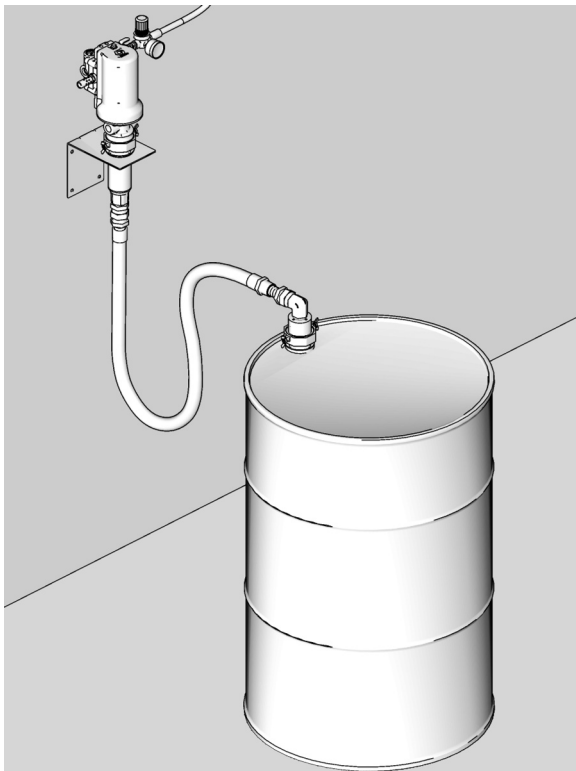


그림 4

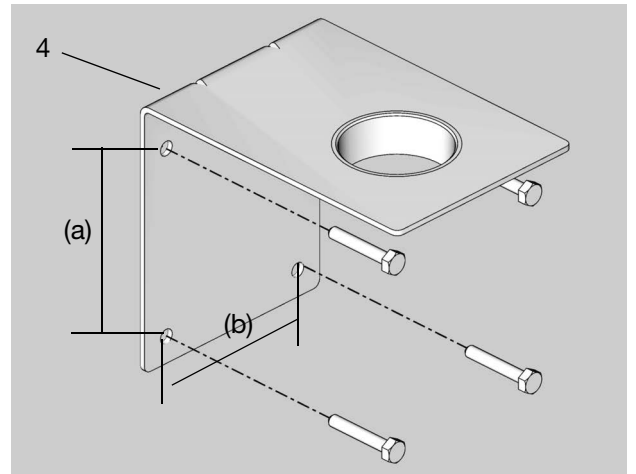


그림 5
 치수 (a) = 4.1인치(104 mm)
 치수 (b) = 3.5인치(90 mm)

펌프 설치

1. 펌프(1)에 포함된 마개 어댑터(1a)를 벽면 브래킷(4) 중심의 구멍에 끼웁니다. 마개 어댑터를 손으로 조여 브래킷에 확실하게 고정합니다.

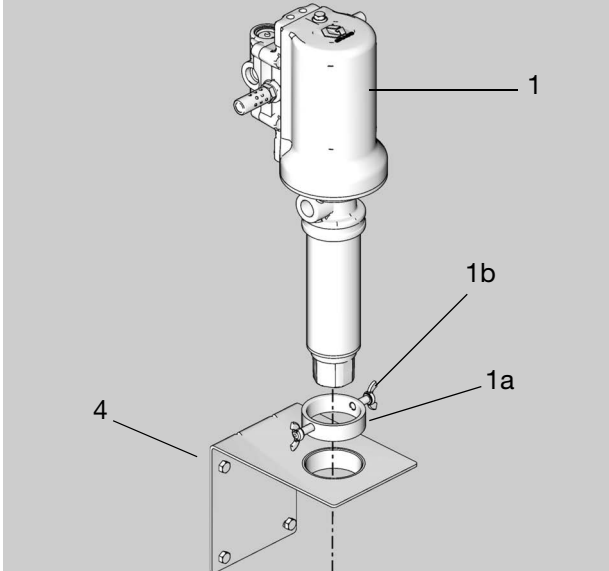


그림 6

2. 병 어댑터(1a)를 통해 펌프(1)를 설치합니다.
3. 마개 어댑터 개스킷 나사(1b)에 압력을 주어 펌프(1)을 제 위치에 고정합니다.
4. 펌프를 접지합니다. **접지**, 6 페이지를 참조하십시오.

참고: 모든 부품: 5 ~ 6단계에서 확인되는 3a - 3d은 흡입 호스 키트(3)에 포함되어 있습니다. **유체 호스 키트 (2) 부품**, 48 페이지를 참조하십시오.

5. 마개 어댑터(3a)를 드럼 커버 또는 토트의 구멍에 끼웁니다. 손으로 확실하게 조입니다(그림 7).

6. 스위블 피팅(3b)을 흡입 튜브(3c)에 연결한 후 드럼 또는 토트 커버에 설치된 마개 어댑터(3a)에 흡입 튜브를 밀어 넣으십시오. 흡입 호스(3d)의 한쪽 끝을 펌프 흡입구에 연결하고 다른 쪽 끝을 스위블 피팅(3b)에 연결합니다(그림 7).

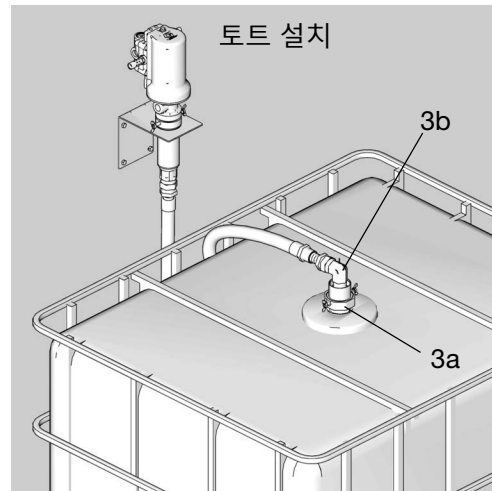
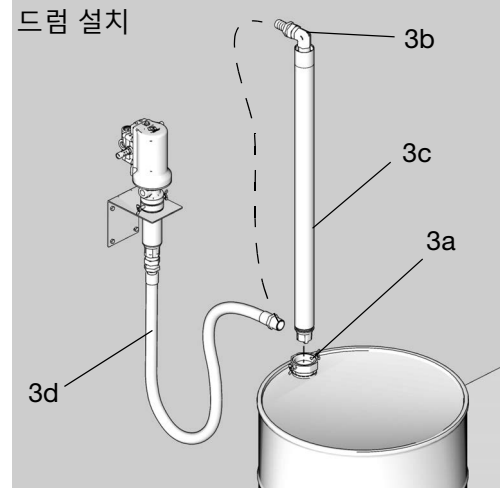


그림 7

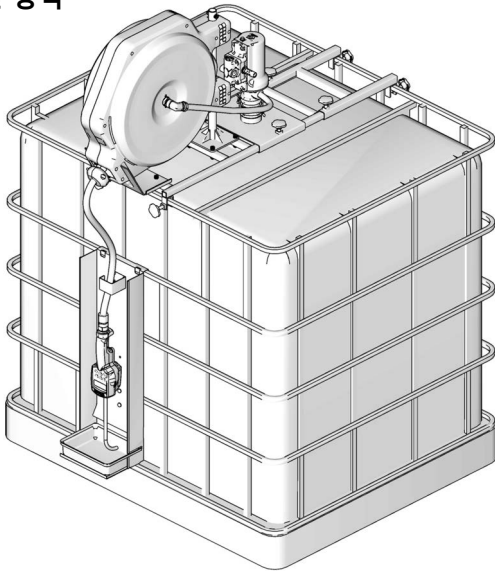
LD 시스템 IBC 토트 패키지

LD 펌프 및 호스 릴을 IBC 토트에 장착하는 데 사용됩니다. 윤활유 정량 방출용으로만 사용됩니다. 전문가만 이 장비를 사용할 수 있습니다.

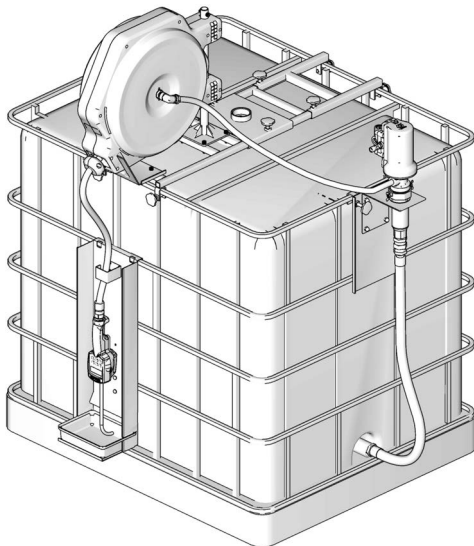
폭발 위험이 있는 환경에서 사용하지 마십시오.

IBC 토트 패키지에는 범용 펌프, 브래킷, 호스 릴과 정량 방출 밸브가 포함되어 있습니다. 모드, 관련 구성품 및 부품의 전체 목록은 26 페이지를 참조하십시오.

상단 장착



드레인 장착



설치

다음 지침에 사용된 참조 번호는 토트 장착 모델 및 부품, 26 페이지를 참조하십시오.

브래킷 설치

- IBC 탱크에 IBC 상단 브래킷(9)을 설치합니다 (그림 8).

참고: 브래킷은 어느 방향으로든 장착된 토트에 맞도록 설계되어 있습니다.

- 브래킷 중심의 구멍과 탱크 상단의 구멍을 맞추면서 IBC 탱크 중심에 상단 브래킷(9)을 밀어 넣습니다. 6개 노브(9a)를 단단히 조여 브래킷(9)을 제 위치에 고정합니다(그림 8 및 9).

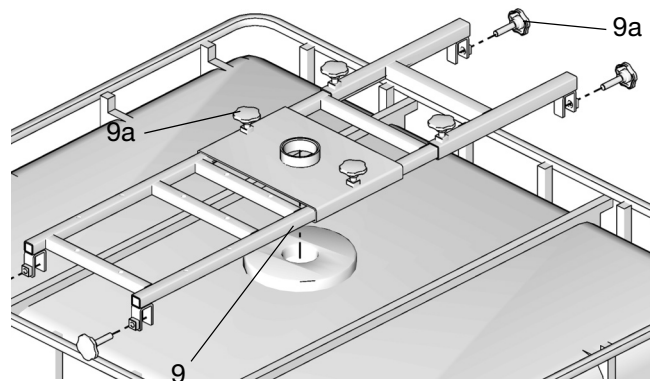


그림 8

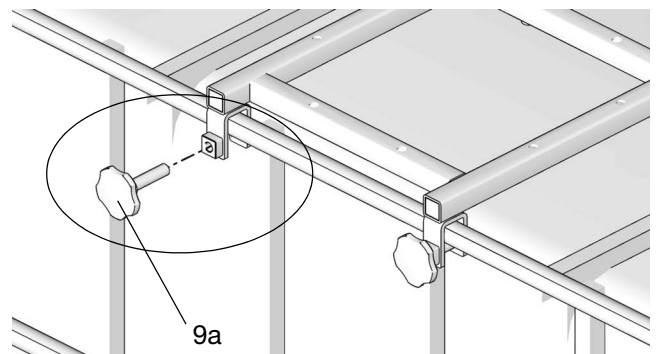


그림 9

펌프 설치

펌프는 토트에 상단 장착 또는 드레인 장착할 수 있습니다. 두 설치 방법에 대한 지침은 제공되어 있습니다. **드레인 장착** 지침은 14 페이지에서 시작합니다.

상단 장착

1. 상단 브래킷(9)의 구멍에 펌프 마개 어댑터(1a)를 끼웁니다. 손으로 확실하게 조입니다(그림 10).
2. NPT 및 BSPT 모델에만 해당되는 것으로, 배관 밀봉제를 석션 튜브/호스(3)에 바른 후 석션 튜브/호스의 끝을 펌프(1) 흡입구 하우징에 설치합니다(그림 10).

BSPP 모델은 펌프 흡입구 필터로 밀봉하도록 설계되어 배관 밀봉제가 필요하지 않습니다. 이 모델들의 경우 흡입 튜브/호스(3)를 펌프(1) 흡입구 하우징에 설치하세요(그림 11).

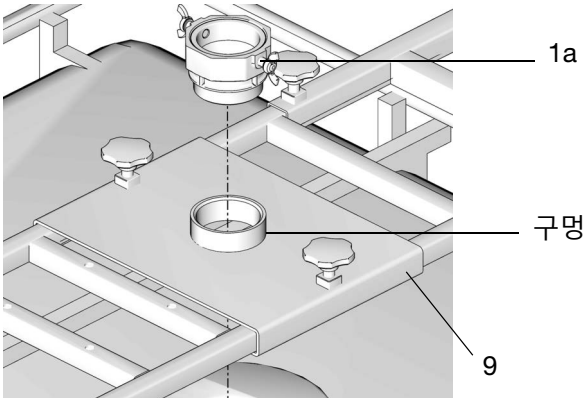


그림 10

3. 마개 어댑터(1a)를 통해 탱크에 펌프 흡입 튜브(3)를 끼웁니다(그림 11). 개스킷 나사(1b)를 조여 펌프를 제 위치에 고정합니다(그림 11).

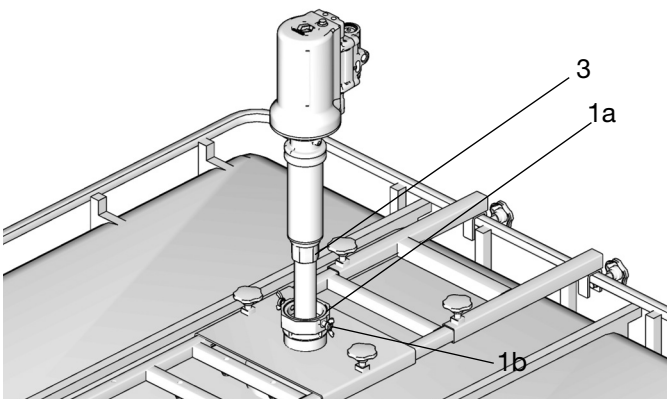


그림 11

4. 펌프를 접지합니다. **접지**, 6 페이지를 참조하십시오.

드레인 장착

펌프를 설치하기 전에 IBC 토트에 호스 릴을 설치합니다. **호스 릴 설치**, 15 페이지를 참조하십시오.

1. 너트 4개(4a)(제공됨)를 사용하여 펌프 브래킷 피스 4와 5를 조립합니다(그림 12).

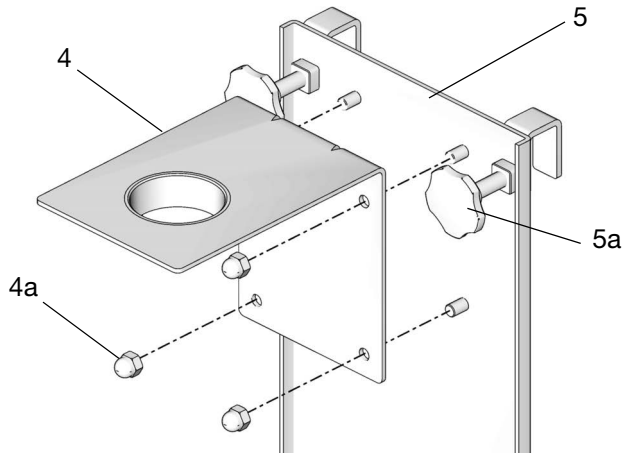


그림 12

2. 펌프 브래킷 어셈블리를 IBC 토트 측면에 설치합니다. 노브(5a)를 확실하게 조여 펌프 브래킷을 제 위치에 고정합니다.
3. 펌프 브래킷 어셈블리의 구멍에 펌프 마개 어댑터(1a)를 끼웁니다. 손으로 확실하게 조이십시오 (그림 13).
4. 마개 어댑터(1a)를 통해 펌프(1)를 끼웁니다(그림 14). 개스킷 나사(1b)를 조여 펌프를 제 위치에 고정합니다(그림 13 및 그림 14).

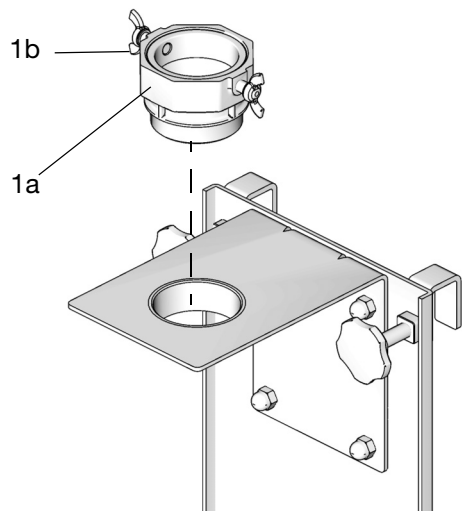


그림 13

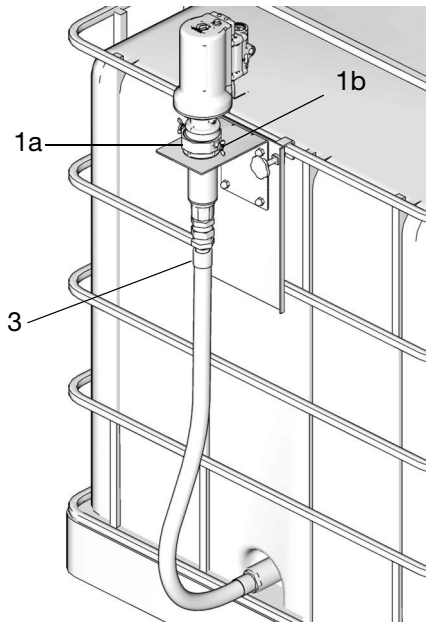


그림 14

5. 펌프를 접지합니다. 접지, 6 페이지를 참조하십시오.
6. 유연한 호스의 한쪽 끝을 펌프 흡입구에 설치하고 호스의 다른 쪽 끝을 볼 밸브와 피팅(표시되지 않음/토트와 함께 제공)을 사용하여 IBC 탱크에 연결합니다.

호스 릴 설치

1. 상단 브래킷(9)에 호스 릴 가이드(10a)를 설치하고 나사(10b) 및 너트(10c)로 제 위치에 고정합니다(그림 15).

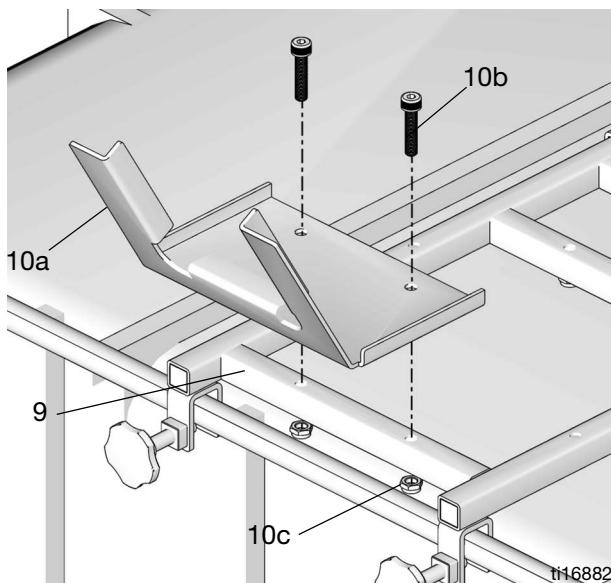


그림 15

2. 상단 브래킷(9)에 릴 브래킷(10)을 설치합니다. 4개의 나사(10b) 및 너트(10c)를 사용하여 제 위치에 고정합니다(그림 16).

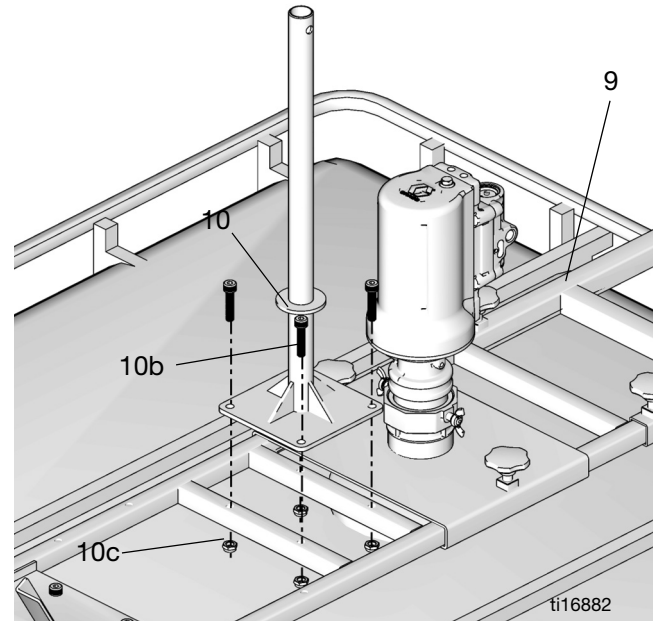


그림 16

3. 릴 브래킷(10)에 호스 릴(14)을 설치합니다(그림 17).

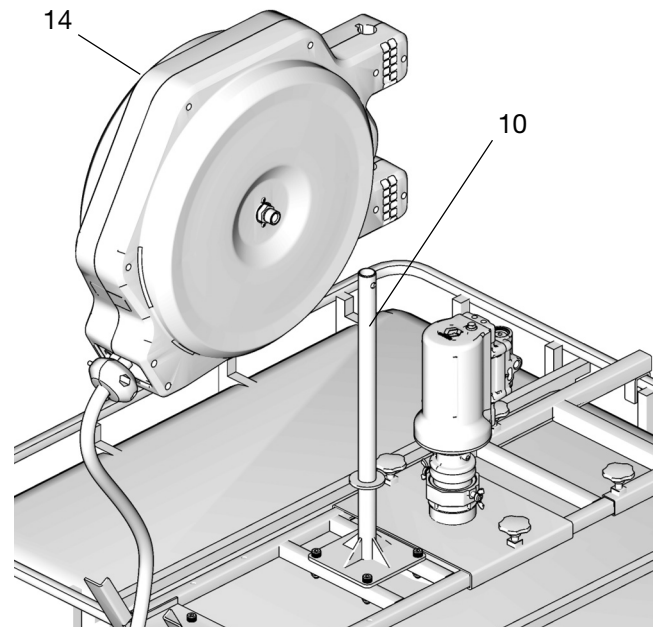


그림 17

4. 릴 브래킷(10)의 구멍을 통해 나사(10b)를 설치한 후 너트(10c)로 제 위치에 고정하여 호스 릴을 제 위치에 확실하게 고정합니다(그림 18).

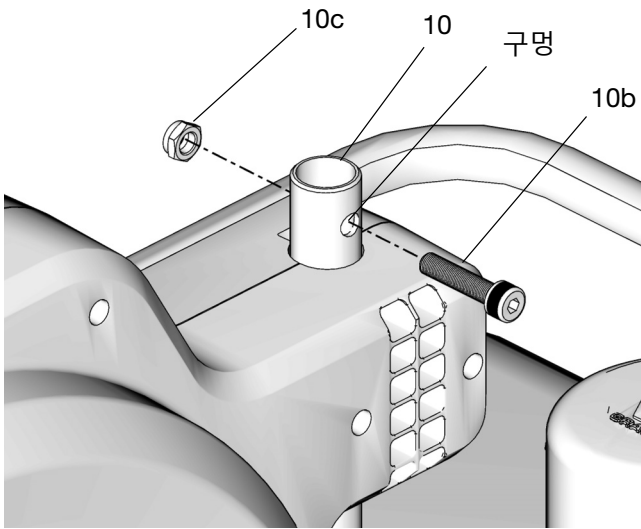


그림 18

5. 펌프 배출구와 릴 흡입구 사이에 유연한 유체 호스 (2c)를 연결합니다(그림 19).

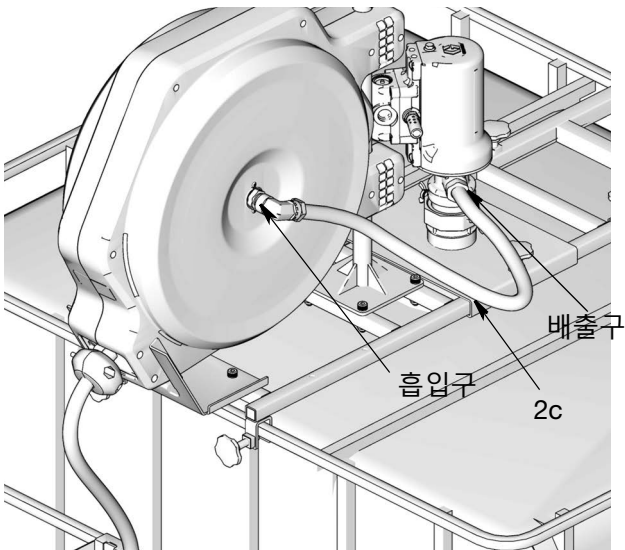


그림 19

미터 트레이 설치

1. IBC 탱크 측면에 미터 트레이(11)를 배치합니다(그림 20).
2. 4개의 나사(11a)를 사용하여 트레이를 제 위치에 고정합니다(그림 20).

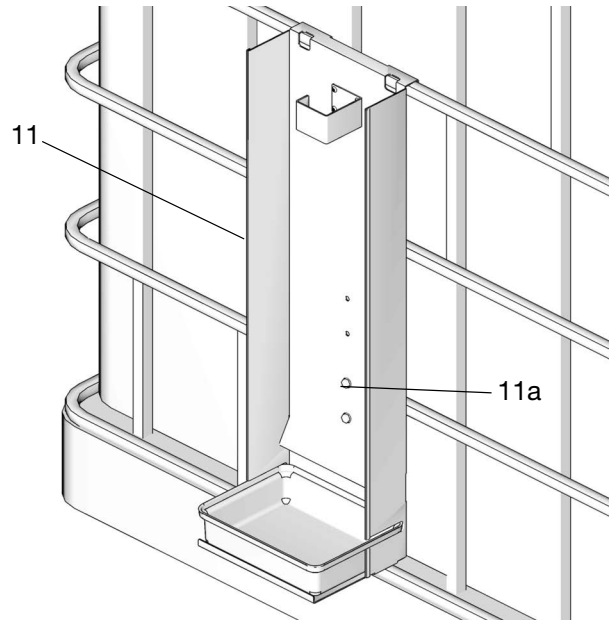


그림 20

3. 필요에 따라 Z 브래킷(11b)을 조정하여 미터 트레이 위치를 고정합니다(그림 21).

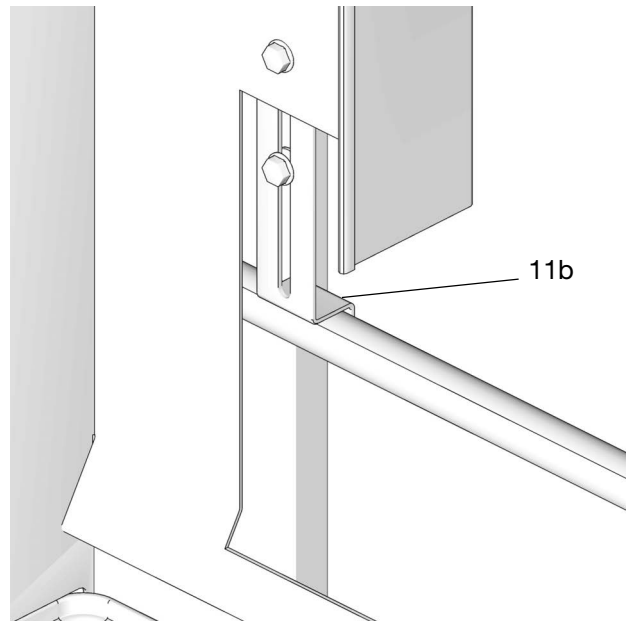


그림 21

4. 호스 끝에 유량계(12)를 설치합니다. 피팅을 확실하게 조입니다(그림 22).

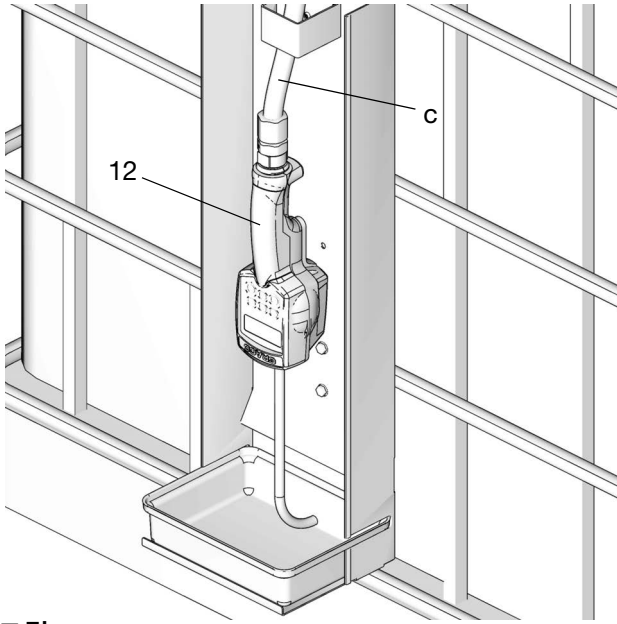


그림 22

LD 펌프 오일 및 그리스 드럼 장착 시스템

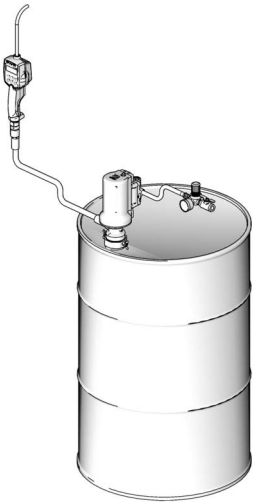
오일 또는 그리스 드럼 LD 펌프 설치에 사용합니다. 윤활유 정량 방출용으로만 사용됩니다. 전문가만 이 장비를 사용할 수 있습니다.

폭발 위험이 있는 환경에서 사용하지 마십시오.

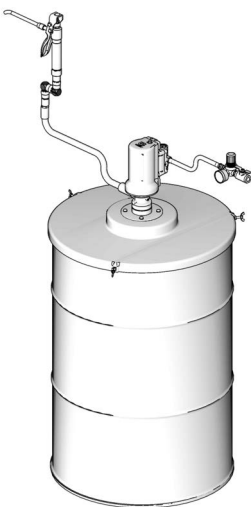
드럼 장착 패키지에는 범용 펌프 및 정량 방출 밸브가 포함되어 있습니다. 패키지 및 관련 구성품의 전체 목록은 32 페이지를 참조하십시오.

그리스 모델은 드럼에서 유체를 펌핑하는 데 팔로우 플레이트를 필요로 합니다. 팔로우 플레이트 설치(그리스 모델만 해당), 19 페이지를 참조하십시오.

오일 모델



그리스 모델



펌프 설치

다음 지침에 사용된 참조 번호는 드럼 장착 모델 및 부품, 32 페이지를 참조하십시오.

이 설치 절차는 오일과 그리스 경우 모두에 사용할 수 있습니다. 그리스를 펌핑할 때 팔로우 플레이트도 필요합니다. 팔로우 플레이트 설치(그리스 모델만 해당), 19 페이지를 참조하십시오.

1. 드럼 커버(16)의 구멍에 펌프 마개 어댑터(1a)를 끼우고 손으로 확실하게 조입니다(그림 23).
2. 병 어댑터(1a) 및 드럼에 펌프(1)를 끼웁니다.
3. 개스킷 나사(1b)를 조여 펌프를 제 위치에 고정합니다(그림 23).
4. 펌프를 접지합니다. 접지, 6 페이지를 참조하십시오.

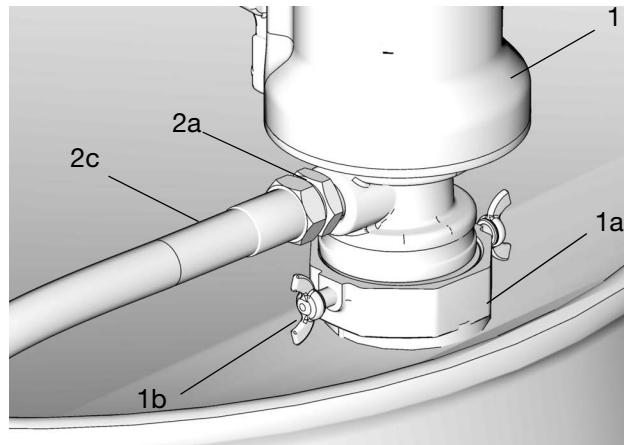


그림 23

팔로우 플레이트 설치(그리스 모델만 해당)



1. 감압하십시오. 감압 절차, 9 페이지를 따르십시오.
2. 손잡이 나사(a)를 풀어서 드럼 커버(16)를 제거합니다(그림 24).

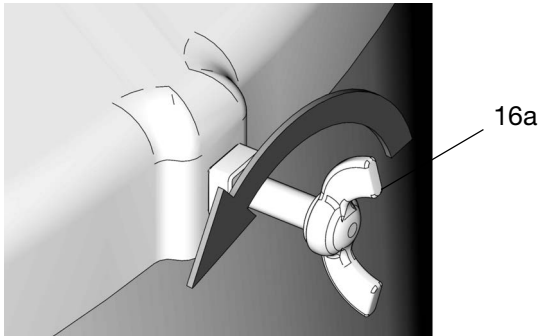


그림 24

3. 펌프와 드럼의 덮개를 함께 제거하고 깨끗한 종이, 카드보드 또는 깨끗한 작업장 형겅 위에 놓습니다. 작업장 바닥 위에 놓지 마십시오.

참고: 커버를 제거하기 위해 드럼 커버에서 펌프를 제거할 필요는 없습니다.

4. 기존 설치 시스템인 경우, 드럼에 접근하여 팔로우 플레이트 링(15a)을 당겨 팔로우 플레이트(15)를 제거합니다. 그런 다음 팔로우 플레이트를 깨끗한 종이, 카드보드 또는 깨끗한 작업장 형겅 위에 놓습니다. 작업장 바닥 위에 놓지 마십시오(그림 25).

드럼을 제거하고 새 드럼을 설치합니다.

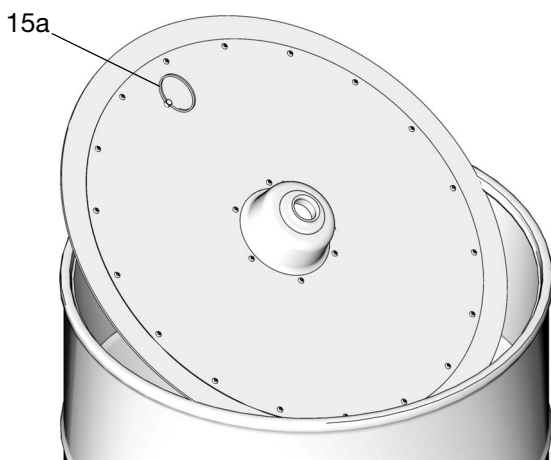


그림 25

5. 팔로우 플레이트를 검사하여 고무 그로멧(15b)이 플레이트 중심의 제 위치에 있는지 확인하십시오(그림 26).

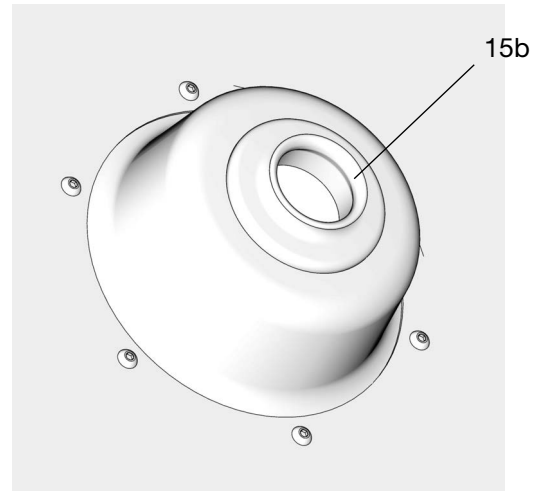


그림 26

6. 새 그리스 상단에 팔로우 플레이트(15)를 놓습니다(그림 27).
7. 그리스 높이가 팔로우 플레이트(aa)의 중간에 있는 구멍과 같은 높이가 될 때까지 팔로우 플레이트를 밀어 공기를 제거합니다(그림 27).

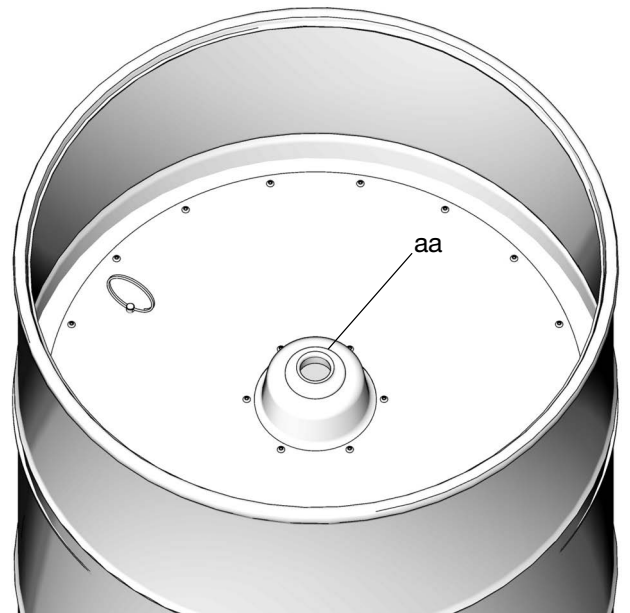


그림 27

- 팔로우 플레이트(15) 속 고무 그로멧(15b)의 중심을 통해 펌프 흡입 튜브를 삽입합니다(그림 28).

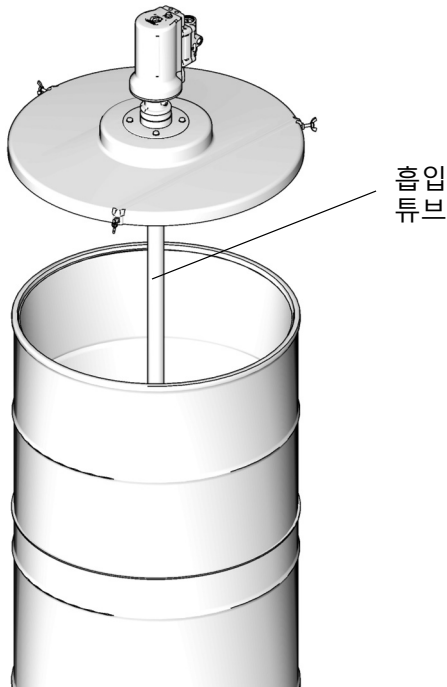


그림 28

- 손잡이 나사(16a)를 조여 덮개(16)를 드럼에 고정합니다(그림 29).

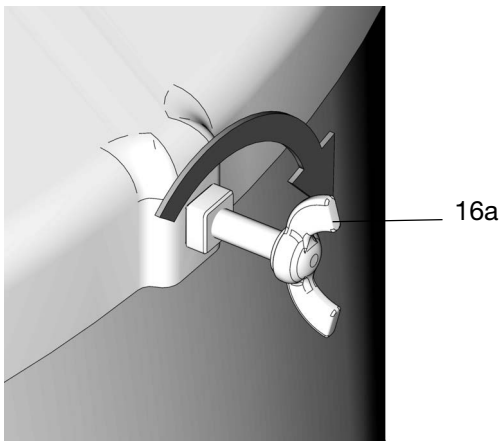


그림 29

- 정량 방출 밸브(12)를 접지된 금속 폐기물 용기 내부로 트리거하여 용기와 밸브 사이의 금속면이 확실히 접촉되도록 하십시오.
- 펌프가 작동할 때까지 블리드형 마스터 에어 밸브를 천천히 열고 펌프 에어 레귤레이터를 엽니다. 펌프가 프라이밍되고 공급 라인에서 완전히 공기가 빠졌을 때 트리거를 놓으십시오.

LD 펌프 시스템 카트 패키지

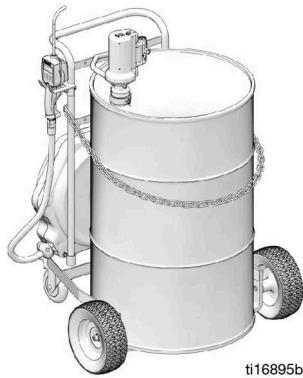
드럼, LD 펌프, 유량계 또는 그리스 밸브 및 호스 릴을 카트 장착하는 데 사용합니다. 윤활유 정량 방출용으로만 사용됩니다. 전문가만 이 장비를 사용할 수 있습니다.

폭발 위험이 있는 환경에서 사용하지 마십시오.

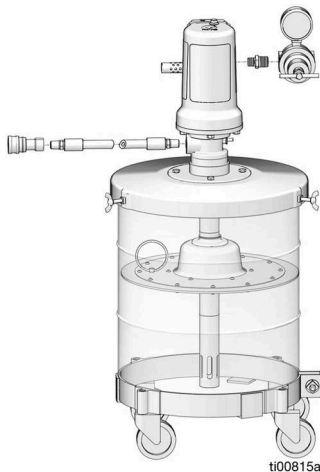
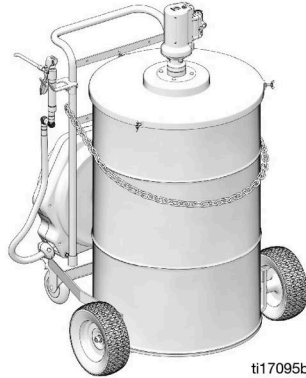
모든 카트 패키지에는 카트, 범용 펌프, 확장기 및 정량 배출 밸브가 포함되어 있습니다. 일부 카트 패키지에는 호스 릴이 포함되어 있습니다. 패키지 및 관련 구성품의 전체 목록은 39 페이지를 참조하십시오.

그리스 모델의 경우, 드럼에서 유체를 펌핑하는 데 팔로우 플레이트가 필요합니다. 팔로우 플레이트 설치(그리스 모델만 해당), 19 페이지를 참조하십시오.

오일 모델



그리스 모델



설치

다음 지침에 사용된 참조 번호는 카트 장착 오일 모델 및 부품, 39 페이지를 참조하십시오.

카트 조립

1. 카트 프레임(5)에 호스 릴(14)을 위치시킵니다(그림 30).
2. 카트 프레임(a)에 핸들 서브어셈블리(5a)를 설치합니다(그림 30).

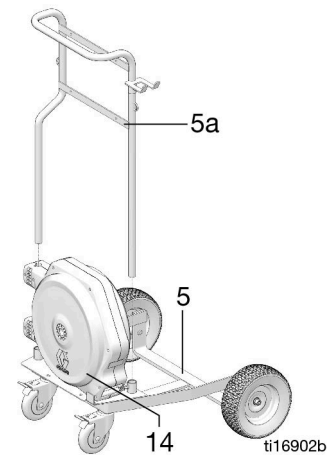


그림 30

3. 제공된 볼트(5b)를 사용하여 카트(5)에 핸들 서브어셈블리(5a)를 고정하고, 스크류드라이버를 사용해 볼트를 확실하게 조입니다(그림 31).

참고: 호스 릴은 카트에서 회전하도록 설계되지 않았습니다. 항상 잠긴 위치로 고정되어야 합니다.

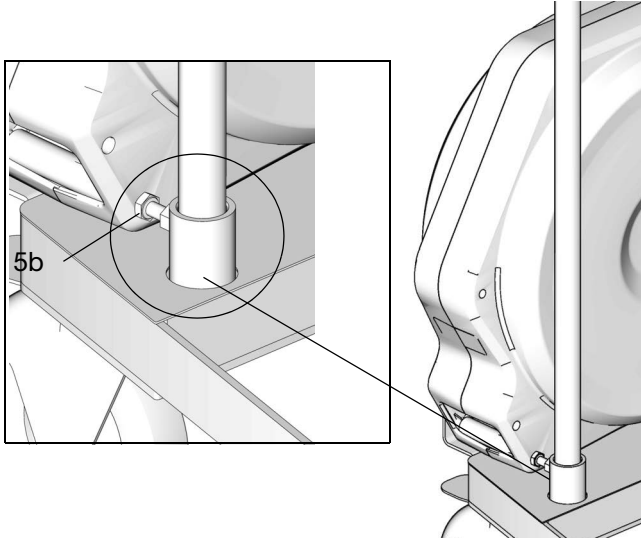


그림 31

4. 나사(5d)로 유량계 브라켓(5c)을 핸들 프레임에 설치합니다(그림 32).

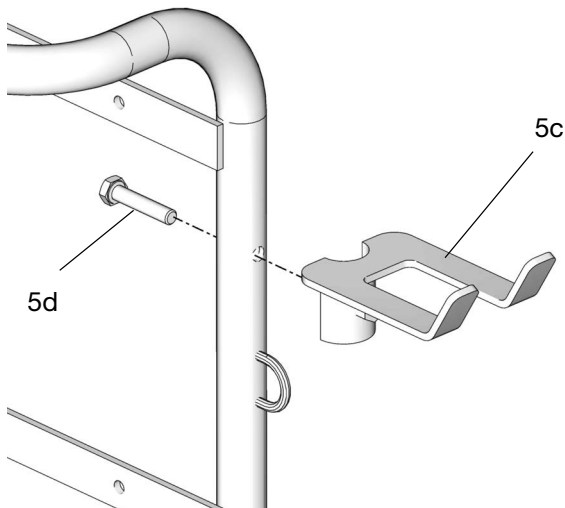


그림 32

5. 호스의 끝에 방출 장치(12)를 설치하고 피팅을 확실하게 조입니다(그림 33).

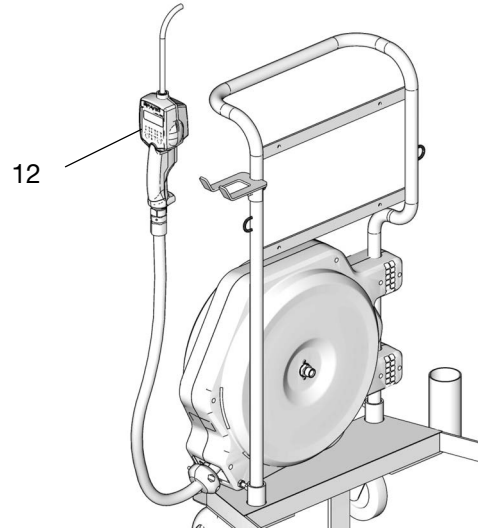


그림 33

참고: 다음 도해에 있는 오일 드럼은 참조용으로만 사용됩니다. 드럼을 카트에 고정하는 절차는 오일과 그리스 드럼 모두에 동일하게 사용됩니다.

6. 드럼을 카트 베이스(5)에 설치합니다(그림 34).

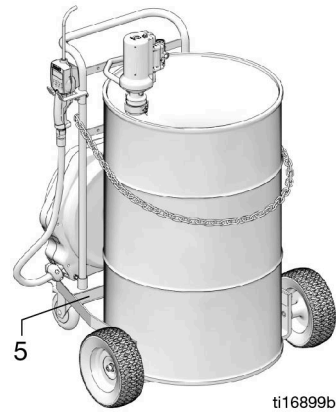
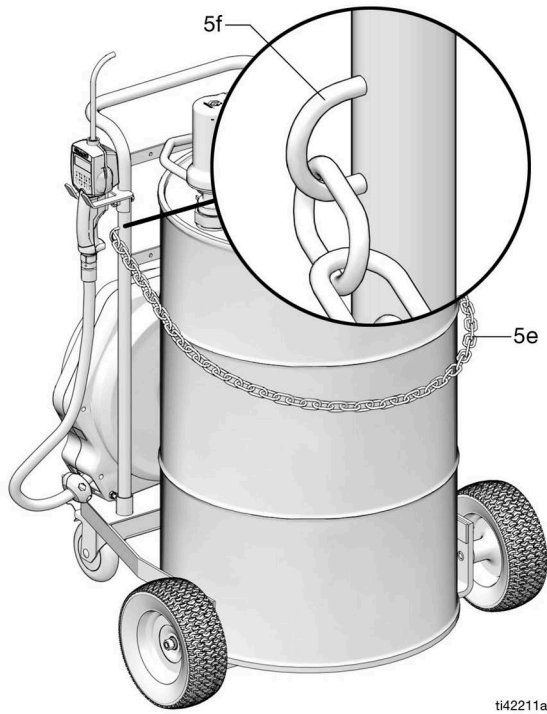


그림 34

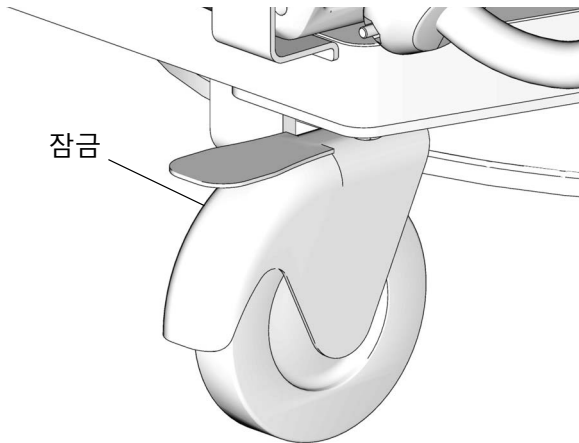
7. 드럼 주위에 체인(5e)을 고정합니다 (그림 35). 드럼 크기에 맞게 체인 길이를 조정합니다. 체인의 각 끝을 이어 브래킷(5f) 2개에 연결합니다.



ti42211a

그림 35

8. 작업 중에 휠 캐스터를 잠가 카트를 제 위치에 고정합니다(그림 36).

**그림 36**

펌프 및 팔로우 플레이트 설치

펌프 및 팔로우 플레이트 설치의 경우, **LD 펌프 오일 및 그리스 드럼 장착 시스템**, 18 페이지에 있는 지침을 참조하십시오.

벽면 브래킷 모델 및 부품

모델

3:1 오일 모델

모델	NPT	BSPP	BSPT	55갤론 드럼 또는 1040R 토틸	CE
24H689	X			드럼	
24H690		X		드럼	
24H691			X	드럼	
24H692	X			드럼	X
24H693		X		드럼	X
24H694			X	드럼	X
24H695	X			토틸	
24H696		X		토틸	
24H697			X	토틸	
24H698	X			토틸	X
24H699		X		토틸	X
24H700			X	토틸	X

5:1 오일 모델

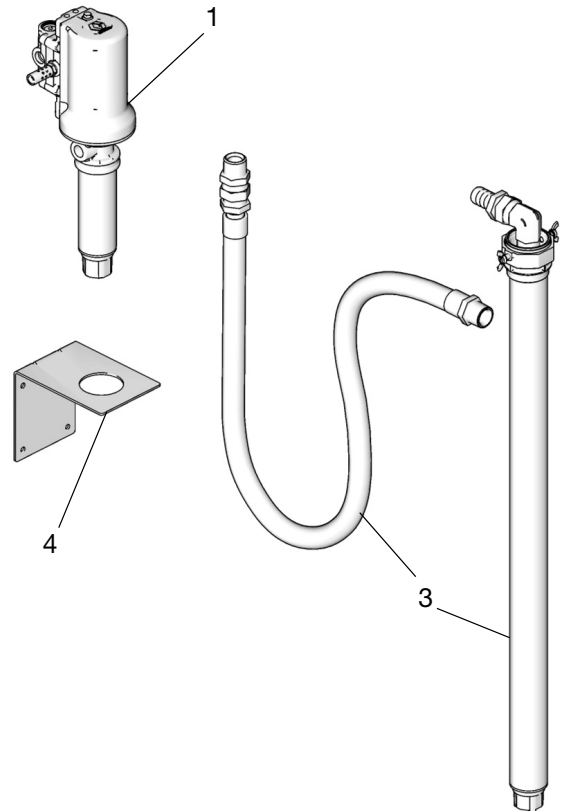
모델	NPT	BSPP	BSPT	55갤론 드럼 또는 1040R 토틸	CE
24H836	X			드럼	
24H837		X		드럼	
24H838			X	드럼	
24H839	X			드럼	X
24H840		X		드럼	X
24H841			X	드럼	X
24H842	X			토틸	
24H843		X		토틸	
24H844			X	토틸	
24H845	X			토틸	X
24H846		X		토틸	X
24H847			X	토틸	X

부품

유체 호스 키트(2), 벤트 밸브(7) 및 에어 레귤레이터(8) 부품은 48 및 49 페이지에 표시되어 있습니다.

참조	부품 번호	설명	수량
1	24G576	펌프, 3:1, 범용, NPT, 모델 24H689, 24H692, 24H695, 24H698	1
	24G577	펌프, 3:1, 범용, BSPP, 모델 24H690, 24H693, 24H696, 24H699	1
	24G578	펌프, 3:1, 범용 BSPT, 모델 24H691, 24H694, 24H697, 24H700	1
	24G588	펌프, 5:1, 범용, NPT, 모델 24H836, 24H839, 24H842, 24H845	1
	24G589	펌프, 5:1, 범용, BSPP, 모델 24H837, 24H840, 24H843, 24H846	1
	24G590	펌프, 5:1, 범용 BSPT, 모델 24H838, 24H841, 24H844, 24H847	1
2	24H859	키트, 유체 오일 호스, 1.8 m(6 ft), NPT, 모델 24H695, 24H842, 48 페이지	1
	24H860	키트, 유체 오일 호스, 1.8 m(6 ft), BSPT, 모델 24H697, 24H843, 48 페이지	1
	24H861	키트, 유체 오일 호스, 1.8 m(6 ft), BSPP, 모델 24H696, 24H842, 48 페이지	1
	24H608	키트, 유체 오일 호스, 1.8 m(6 ft), NPT, CE 마크 표시, 모델 24H698, 24H845, 49 페이지	1
	24H609	키트, 유체 오일 호스, 1.8 m(6 ft), BSPT, CE 마크 표시, 모델 24H700, 24H847, 49 페이지	1
	24H610	키트, 유체 오일 호스, 1.8 m(6 ft), BSPP, CE 마크 표시, 모델 24H699, 24H846, 49 페이지	1
3	24F935	키트, 석션 호스, NPT, 모델 24H689, 24H692, 24H836, 24H839	1
	24F936	키트, 석션 호스, BSPP, 모델 24H690, 24H693, 24H837, 24H840	1
	24F937	키트, 석션 호스, BSPT, 모델 24H691, 24H694, 24H838, 24H841	1
	24H666	키트, 석션 호스, NPT, 모델 24H695, 24H698, 24H842, 24H845	1
	24H667	키트, 석션 호스, BSPP, 24H696, 24H699, 24H843, 24H846	1
	24H668	키트, 석션 호스, BSPT, 24H697, 24H700, 24H844, 24H847	1
4	24F910	브래킷, 벽면 장착부	1

참조	부품 번호	설명	수량
7	110223	밸브, 통기됨, 양방향, NPT, 모델: 24H692, 24H698, 24H839, 24H845	1
	125041	밸브, 통기됨, 양방향, BSPP, 모델: 24H693, 24H694, 24H699, 24H700, 24H840, 24H841, 24H846, 24H847	1
8	24H420	레귤레이터, 에어 압력, 소형, NPT, 모델: 24H692, 24H698, 24H839, 24H845	1
	24H419	레귤레이터, 에어 압력, 소형, BSPP, 모델: 24H693, 24H694, 24H699, 24H700, 24H840, 24H841, 24H846, 24H847	1
13	24J378	키트, 액세서리, CE, 3:1, 모델 24H692 - 24H694, 24H698 - 24H700(표시되지 않음)	1
	24J379	키트, 액세서리, CE, 5:1, 모델 24H839 - 24H841, 24H845 - 24H847(표시되지 않음)	1



토틈 장착 모델 및 부품 모델

3:1 모델

모델	릴	NPT	BSPP	BSPT	펌프 위치	밸브	밸브 확장기	CE
24H701	X	X			상단	LDM5	유연	
24H702	X	X			상단	LDM5	경질	
24H703	X	X			상단	LDP5	유연	
24H704	X	X			상단	LDP5	경질	
24H705	X		X		상단	LDM5	유연	
24H706	X		X		상단	LDM5	경질	
24H707	X		X		상단	LDP5	유연	
24H708	X		X		상단	LDP5	경질	
24H709	X			X	상단	LDM5	유연	
24H710	X			X	상단	LDM5	경질	
24H711	X			X	상단	LDP5	유연	
24H712	X			X	상단	LDP5	경질	
24H713	X	X			상단	LDM5	유연	X
24H714	X	X			상단	LDM5	경질	X
24H715	X	X			상단	LDP5	유연	X
24H716	X	X			상단	LDP5	경질	X
24H717	X		X		상단	LDM5	유연	X
24H718	X		X		상단	LDM5	경질	X
24H719	X		X		상단	LDP5	유연	X
24H720	X		X		상단	LDP5	경질	X
24H721	X			X	상단	LDM5	유연	X
24H722	X			X	상단	LDM5	경질	X
24H723	X			X	상단	LDP5	유연	X
24H724	X			X	상단	LDP5	경질	X
24H725		X			측면	LDM5	유연	
24H726		X			측면	LDM5	경질	
24H727		X			측면	LDP5	유연	
24H728		X			측면	LDP5	경질	
24H729			X		측면	LDM5	유연	
24H730			X		측면	LDM5	경질	

모델	릴	NPT	BSPP	BSPT	펌프 위치	밸브	밸브 확장기	CE
24H731			X		측면	LDP5	유연	
24H732			X		측면	LDP5	경질	
24H733				X	측면	LDM5	유연	
24H734				X	측면	LDM5	경질	
24H735				X	측면	LDP5	유연	
24H736				X	측면	LDP5	경질	
24H737		X			측면	LDM5	유연	X
24H738		X			측면	LDM5	경질	X
24H739		X			측면	LDP5	유연	X
24H740		X			측면	LDP5	경질	X
24H745				X	측면	LDM5	유연	X
24H746				X	측면	LDM5	경질	X
24H747				X	측면	LDP5	유연	X
24H748				X	측면	LDP5	경질	X

5:1 모델

모델	릴	NPT	BSPP	BSPT	펌프 위치	밸브	밸브 확장기	CE
24H867	X	X			상단	LDM5	유연	
24H868	X	X			상단	LDM5	경질	
24H869	X	X			상단	LDP5	유연	
24H870	X	X			상단	LDP5	경질	
24H871	X		X		상단	LDM5	유연	
24H872	X		X		상단	LDM5	경질	
24H873	X		X		상단	LDP5	유연	
24H874	X		X		상단	LDP5	경질	
24H875	X			X	상단	LDM5	유연	
24H876	X			X	상단	LDM5	경질	
24H877	X			X	상단	LDP5	유연	
24H878	X			X	상단	LDP5	경질	
24H879	X	X			상단	LDM5	유연	X
24H880	X	X			상단	LDM5	경질	X
24H881	X	X			상단	LDP5	유연	X
24H882	X	X			상단	LDP5	경질	X
24H883	X		X		상단	LDM5	유연	X

토틈 장착 모델 및 부품

모델	릴	NPT	BSPP	BSPT	펌프 위치	밸브	밸브 확장기	CE
24H884	X		X		상단	LDM5	경질	X
24H885	X		X		상단	LDP5	유연	X
24H886	X		X		상단	LDP5	경질	X
24H887	X			X	상단	LDM5	유연	X
24H888	X			X	상단	LDM5	경질	X
24H889	X			X	상단	LDP5	유연	X
24H890	X			X	상단	LDP5	경질	X
24H891		X			측면	LDM5	유연	
24H892		X			측면	LDM5	경질	
24H893		X			측면	LDP5	유연	
24H894		X			측면	LDP5	경질	
24H895			X		측면	LDM5	유연	
24H896			X		측면	LDM5	경질	
24H897			X		측면	LDP5	유연	
24H898			X		측면	LDP5	경질	
24H899				X	측면	LDM5	유연	
24H900				X	측면	LDM5	경질	
24H901				X	측면	LDP5	유연	
24H902				X	측면	LDP5	경질	
24H903		X			측면	LDM5	유연	X
24H904		X			측면	LDM5	경질	X
24H905		X			측면	LDP5	유연	X
24H906		X			측면	LDP5	경질	X
24H911				X	측면	LDM5	유연	X
24H912				X	측면	LDM5	경질	X
24H913				X	측면	LDP5	유연	X
24H914				X	측면	LDP5	경질	X

부품

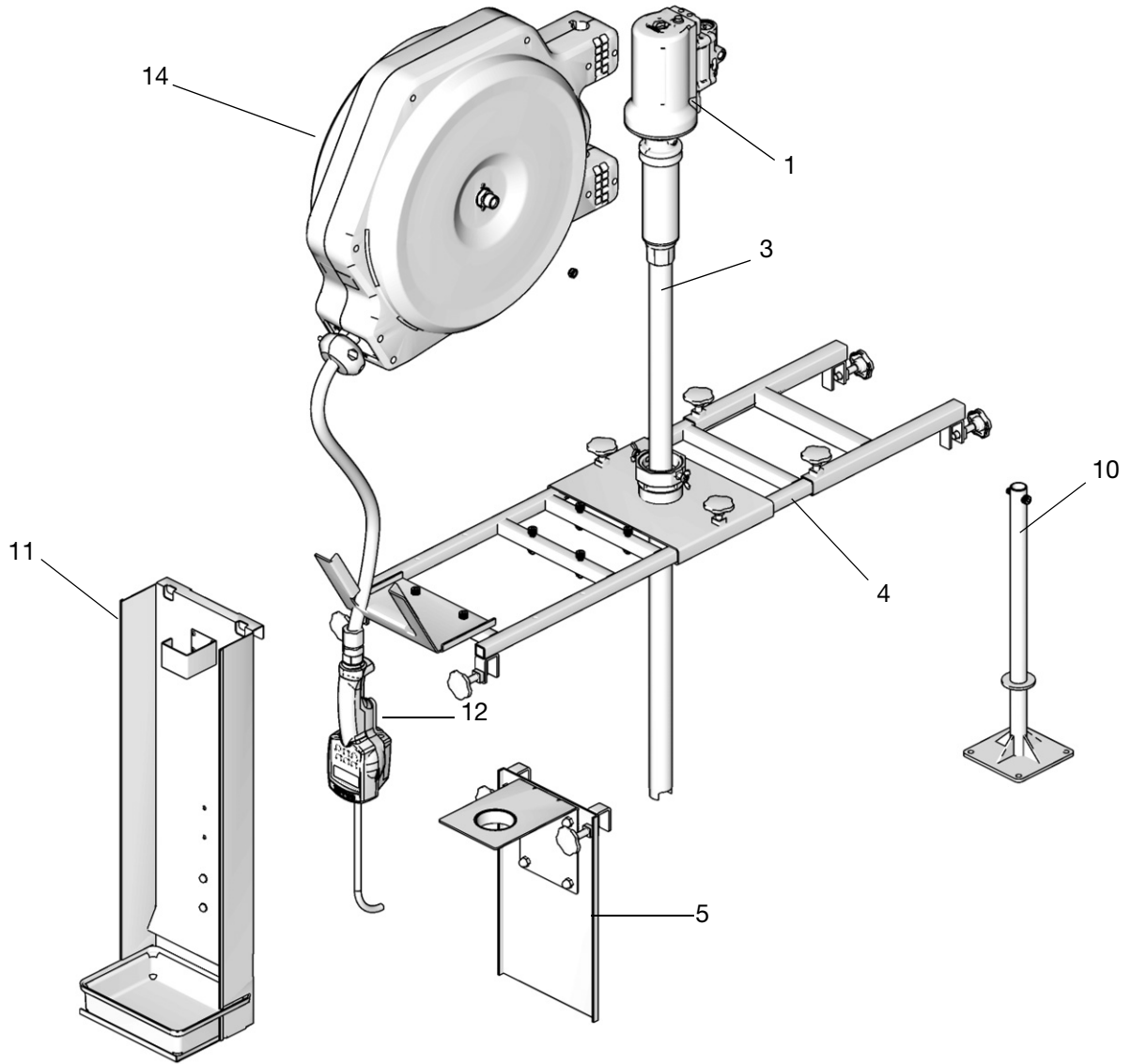
유체 호스 키트(2), 벤트 밸브(7) 및 에어 레귤레이터(8) 부품은 50 및 51 페이지에 표시되어 있습니다.

참조	부품 번호	설명	수량
1	24G576	펌프, 3:1, 범용, NPT, 모델 24H701 - 24H704, 24H713 - 24H716, 24H725 - 24H728, 24H737 - 24H740	1
	24G577	펌프, 3:1, 범용, BSPP, 모델 24H705 - 24H708, 24H717 - 24H720, 24H729 - 24H732, 24H741 - 24H744	1
	24G578	펌프, 3:1, 범용 BSPT, 모델 24H709 - 24H712, 24H721 - 24H724, 24H733 - 24H736, 24H745 - 24H748	1
	24G588	펌프, 5:1, 범용, NPT, 모델 24H867 - 24H870, 24H879 - 24H882, 24H891 - 24H894, 24H903 - 24H906	1
	24G589	펌프, 5:1, 범용, BSPP, 모델 24H871 - 24H874, 24H883 - 24H886, 24H895 - 24H898, 24H907 - 24H910	1
	24G590	펌프, 5:1, 범용 BSPT, 모델 24H875 - 24H878, 24H887 - 24H890, 24H899 - 24H902, 24H911 - 24H914	1
2	24J495	키트, 유체, 오일, 호스, NPT, 1.8 m(6 ft), CE 아님, 모델 24H701 - 24H704, 24H725 - 24H728, 24H867 - 24H870, 24H891 - 24H894, 50 페이지	1
	24J496	키트, 유체, 오일, 호스, BSPP, 1.8 m(6 ft), CE 아님, 모델 24H705 - 24H708, 24H729 - 24H732, 24H871 - 24H874, 24H895 - 24H898, 50 페이지	1
	24J497	키트, 유체, 오일, 호스, BSPT, 1.8 m(6 ft), CE 아님, 모델 24H709 - 24H712, 24H733 - 24H736, 24H875 - 24H878, 24H899 - 24H902, 50 페이지	1
	24J492	키트, 유체, 오일, 호스, NPT, 1.8 m(6 ft), CE, 모델 24H713 - 24H716, 24H737 - 24H740, 24H879 - 24H882, 24H903 - 24H906, 51 페이지	1
	24J493	키트, 유체, 오일, 호스, BSPP, 1.8 m(6 ft), CE, 모델 24H717 - 24H720, 24H741 - 24H744, 24H883 - 24H886, 24H907 - 24H910, 51 페이지	1
	24J494	키트, 유체, 오일, 호스, BSPT, 1.8 m(6 ft), 모델 24H721 - 24H724, 24H745 - 24H748, 24H887 - 24H890, 24H911 - 24H914, 51 페이지	1

참조	부품 번호	설명	수량
3	16F885	튜브, 금속, LD 펌프, NPT, 모델 24H701 - 24H704, 24H713 - 24H716, 24H867 - 24H870, 24H879 - 24H882	1
	16F962	튜브, 금속, LD 펌프, BSPP, 모델 24H705 - 24H708, 24H717 - 24H720, 24H871 - 24H874, 24H883 - 24H886	1
	16F963	튜브, 금속, LD 펌프, BSPT, 모델 24H709 - 24H712, 24H721 - 24H724, 24H875 - 24H878, 24H887 - 24H890	1
	24H669	키트, 석션 호스, LD 펌프, NPT, 모델 24H725 - 24H728, 24H737 - 24H740, 24H891 - 24H894, 24H903 - 24H906	1
	24H670	키트, 석션 호스, LD 펌프, BSPP, 모델 24H729 - 24H732, 24H741 - 24H744, 24H895 - 24H898, 24H907 - 24H910	1
	24H671	키트, 석션 호스, LD 펌프, BSPT, 모델 24H733 - 24H736, 24H745 - 24H748, 24H899 - 24H902, 24H911 - 24H914	1
4	24F930	브래킷, 상단, 모델 24H701 - 24H724, 24H867 - 24H890	1
	24F931	브래킷, 상단, 모델 24H725 - 24H748, 24H891 - 24H914	1
5	24F920	브래킷, 펌프	1
7	110223	밸브, 통기됨, 양방향, NPT, 모델 24H713 - 24H716, 24H737 - 24H740, 24H879 - 24H882, 24H903 - 24H906	1
	125041	밸브, 통기됨, 양방향, BSP, 모델 24H717 - 24H724, 24H741 - 24H748, 24H883 - 24H890, 24H907 - 24H914	1
8	24H420	레귤레이터, 에어 압력, NPT, 소형, 모델 24H713 - 24H716, 24H737 - 24H740, 24H879 - 24H882, 24H903 - 24H906	1
	24H419	레귤레이터, 에어 압력, BSP, 소형, 모델 24H717 - 24H724, 24H741 - 24H748, 24H883 - 24H890, 24H907 - 24H914	1
10	24F932	키트, 브래킷, LD 릴	1
11	24F914	트레이, 계측	1

참조	부품 번호	설명	수량
12	255277	밸브, 유량계식, LDP5, NPT, 유연한 확장기, 모델 24H703, 24H715, 24H727, 24H739, 24H869, 24H881, 24H893, 24H905	1
	255751	밸브, 유량계식, LDM5, NPT, 유연한 확장기, 모델 24H701, 24H713, 24H725, 24H737, 24H867, 24H879, 24H891, 24H903	1
	256215	밸브, 유량계식, LDM5, NPT, 경질 확장기, 모델 24H702, 24H714, 24J726, 24H738, 24H868, 24H880, 24H892, 24H904	1
	256216	밸브, 유량계식, LDP5, NPT, 경질 확장기, 모델 24H704, 24H716, 24H728, 24H740, 24H870, 24H882, 24H894, 24H906	1
	24F881	밸브, 유량계식, LDM5, BSPT, 유연한 확장기, 모델 24H709, 24H721, 24H733, 24H745, 24H875, 24H887, 24H899, 24H911	1
	24F882	밸브, 유량계식, LDM5, BSPT, 경질 확장기, 모델 24H710, 24H722, 24H734, 24G46, 24H746, 24H888, 24H900, 24H912	1
	24F883	밸브, 유량계식, LDP5, BSPT, 유연한 확장기, 모델 24H711, 24H723, 24H735, 24H747, 24H877, 24H889, 24H901, 24H913	1
	24F884	밸브, 유량계식, LDP5, BSPT, 경질 확장기, 모델 24H712, 24H724, 24H736, 24H748, 24H878, 24H890, 24H902, 24H914	1
	24F887	밸브, 유량계식, LDM5, BSPP, 유연한 확장기, 모델 24H705, 24H717, 24H729, 24H741, 24H871, 24H883, 24H895, 24H907	1
	24F888	밸브, 유량계식, LDM5, BSPP, 경질 확장기, 모델 24H706, 24H718, 24H730, 24H742, 24H872, 24H884, 24H896, 24H908	1
	24F889	밸브, 유량계식, LDP5, BSPP, 유연한 확장기, 모델 24H707, 24H719, 24H731, 24H743, 24H873, 24H885, 24H897, 24H909	1
	24F890	밸브, 유량계식, LDP5, BSPP, 경질 확장기, 모델 24H708, 24H720, 24H732, 24H744, 24H874, 24H886, 24H898, 24H910	1

참조	부품 번호	설명	수량
13	24J378	키트, 액세스리, CE, 3:1, 모델 24H713 - 24H724, 24H737 - 24H740, 24H745 - 24H748	1
	24J379	키트, 액세스리, CE, 5:1, 모델 24H879 - 24H890, 24H903 - 24H906, 24H911 - 24H914	1
14	24H662	릴, 호스, 1/2인치 x 10.6 m(35 ft), 오일, 모델 24H701 - 24H704, 24H713 - 24H716, 24H725 - 24H728, 24H737 - 24H740, 24H867 - 24H870, 24H879 - 24H882, 24H891 - 24H894, 24H903 - 24H906	1
	24J133	릴, 호스, 1/2인치 x 10.6 m(35 ft), 오일, 모델 24H705 - 24H708, 24H717 - 24H720, 24H729 - 24H732, 24H741 - 24H744, 24H871 - 24H874, 24H883 - 24H886, 24H895 - 24H898, 24H907 - 24H910	1
	24F796	릴, 호스, 1/2인치 x 10.6 m(35 ft), 오일, 모델 24H709 - 24H712, 24H721 - 24H724, 24H733 - 24H736, 24H745 - 24H748, 24H875 - 24H878, 24H887 - 24H890, 24H899 - 24H902, 24H911 - 24H914	1



드럼 장착 모델 및 부품

오일 모델

3:1 오일 모델

모델	NPT	BSPP	BSPT	밸브	밸브 확장기	CE	드럼 돌리
24H799	X			LDM5	유연		
24H800	X			LDM5	경질		
24H801	X			LDP5	유연		
24H802	X			LDP5	경질		
24H803		X		LDM5	유연		
24H804		X		LDM5	경질		
24H805		X		LDP5	유연		
24H806		X		LDP5	경질		
24H807			X	LDM5	유연		
24H808			X	LDM5	경질		
24H809			X	LDP5	유연		
24H810			X	LDP5	경질		
24H811	X			LDM5	유연	X	
24H812	X			LDM5	경질	X	
24H813	X			LDP5	유연	X	
24H814	X			LDP5	경질	X	
24H815		X		LDM5	유연	X	
24H816		X		LDM5	경질	X	
24H817		X		LDP5	유연	X	
24H818		X		LDP5	경질	X	
24H819			X	LDM5	유연	X	
24H820			X	LDM5	경질	X	
24H821			X	LDP5	유연	X	
24H822			X	LDP5	경질	X	
24C550	X			LDM5	경질		X
24C551	X			LDM5	경질		X
24C552	X			LDP5	경질		X
24C553	X			LDP5	경질		X

5:1 오일 모델

모델	NPT	BSPP	BSPT	밸브	밸브 확장기	CE	드럼 돌리
24H964	X			LDM5	유연		
24H965	X			LDM5	경질		
24H966	X			LDP5	유연		
24H967	X			LDP5	경질		
24H968		X		LDM5	유연		
24H969		X		LDM5	경질		
24H970		X		LDP5	유연		
24H971		X		LDP5	경질		
24H972			X	LDM5	유연		
24H973			X	LDM5	경질		
24H974			X	LDP5	유연		
24H975			X	LDP5	경질		
24H976	X			LDM5	유연	X	
24H977	X			LDM5	경질	X	
24H978	X			LDP5	유연	X	
24H979	X			LDP5	경질	X	
24H980		X		LDM5	유연	X	
24H981		X		LDM5	경질	X	
24H982		X		LDP5	유연	X	
24H983		X		LDP5	경질	X	
24H984			X	LDM5	유연	X	
24H985			X	LDM5	경질	X	
24H986			X	LDP5	유연	X	
24H987			X	LDP5	경질	X	
24C554	X			LDM5	경질		X
24C555	X			LDM5	경질		X
24C556	X			LDP5	경질		X
24C557	X			LDP5	경질		X

부품

유체 호스 키트(2), 벤트 밸브(7) 및 에어 레귤레이터(8) 부품은 48 및 49 페이지에 있습니다.

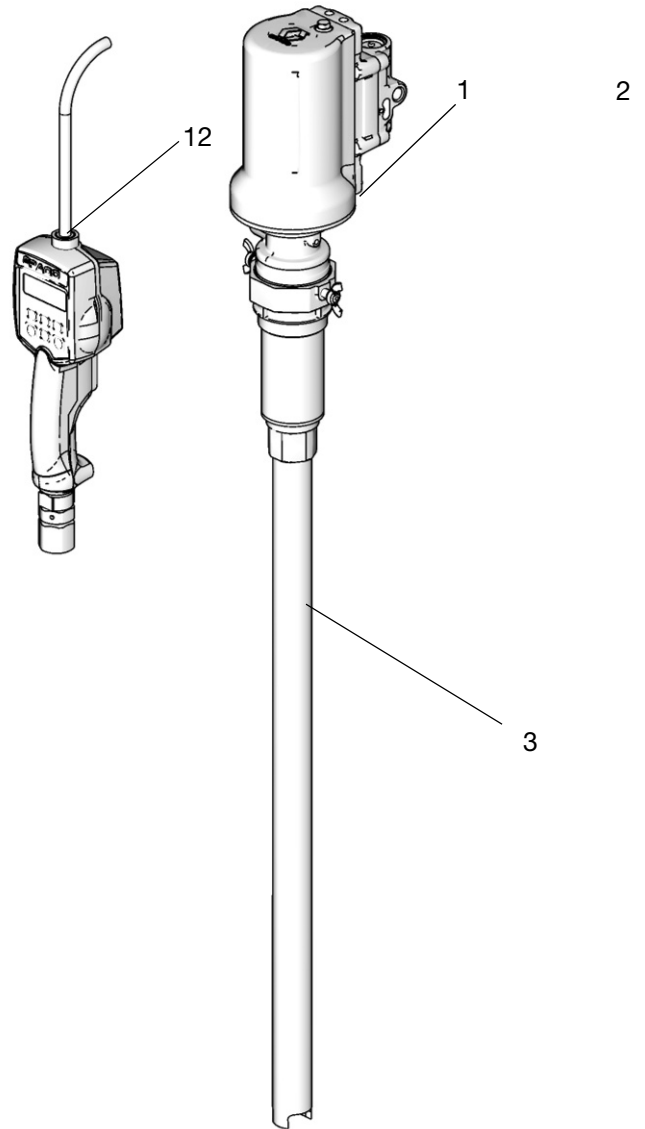
3:1 오일(CE 표시 없음): 24H799 - 24H810
3:1 오일(CE 표시 있음): 24H811 - 24H822
3:1 오일(CE 표시 없음), 돌리: 25C550 - 25C553

5:1 오일(CE 표시 없음): 24H964 - 24H975
5:1 오일(CE 표시 있음): 24H976 - 24H987
5:1 오일(CE 표시 없음), 돌리: 25C554 - 25C557

참조	부품 번호	설명	수량
1	24G576	펌프, 3:1, 범용, NPT, 모델 24H799 - 24H7802, 24H811 - 24H814, 25C550 - 25C553	1
	24G577	펌프, 3:1, 범용, BSPP, 모델 24H803 - 24H806, 24H815 - 24H818	1
	24G578	펌프, 3:1, 범용 BSPT, 모델 24H807 - 24H810, 24H819 - 24H822	1
	24G588	펌프, 5:1, 범용, NPT, 모델 24H964 - 24H967, 24H976 - 24H979, 25C554 - 25C557	1
	24G589	펌프, 5:1, 범용, BSPP, 모델 24H9, 24H968 - 24H971, 24H980 - 24H983	1
	24G590	펌프, 5:1, 범용 BSPT, 모델 24H972 - 24H975, 24H984 - 24H987	1
2	24H859	키트, 유체, 오일, NPT, 1.8 m(6 ft), CE 아님, 모델 24H799 - 24H802, 24H964 - 24H967, 48 페이지	1
	24H860	키트, 유체, 오일 BSPT, 1.8 m(6 ft), CE 아님, 모델 24H807 - 24H810, 24H972 - 24H975, 48 페이지	1
	24H861	키트, 유체, 오일, BSPP, 1.8 m(6 ft), CE 아님, 모델 24H803 - 24H806, 24H968 - 24H971, 48 페이지	1
	24H608	키트, 유체, 오일, NPT, 1.8 m(6 ft), CE 마크 표시됨, 모델 24H811 - 24H814, 24H976 - 24H979, 49 페이지	1
	24H609	키트, 유체, 오일, BSPT, 1.8 m(6 ft), CE 마크 표시됨, 모델 24H819 - 24H822, 24H984 - 24H987, 49 페이지	1
	24H610	키트, 유체, 오일, BSPP, 1.8 m(6 ft), CE 마크 표시됨, 모델, 24H815 - 24H818, 24H980 - 24H983, 49 페이지	1
	24H865	키트, 유체, 오일, NPT, 1.8 m(6 ft), CE 아님, 모델 25C550 - 25C557	1

참조	부품 번호	설명	수량
3	16F878	튜브, PVC, LD 펌프, 모델 24H799 - 24H802, 24H811 - 24H814, 24H964 - 24H967, 24H976 - 24H979	1
	24F948	튜브, PVC, LD 펌프, 모델 24H803 - 24H806, 24H815 - 24H818, 24H968 - 24H971, 24H980 - 24H983	1
	24F949	튜브, PVC, LD 펌프, 모델 24H807 - 24H810, 24H819 - 24H822, 24H972 - 24H975, 24H984 - 24H987	1
	16F886	튜브, 금속, LD 펌프, 모델 25C550 - 25C557	1
	110223	밸브, 통기됨, 양방향, NPT, 모델 24H811 - 24H814, 24H976 - 24H979	1
7	125041	밸브, 통기됨, 양방향, BSPP, 모델 24H815 - 24H822, 24H980 - 24H987	1
8	24H420	레귤레이터, 에어 압력, 소형, NPT, 모델 24H811 - 24H814, 24H976 - 24H979	1
	24H419	레귤레이터, 에어 압력, 소형, BSPP, 모델 24H815 - 24H822, 24H980 - 24H987	1

참조	부품 번호	설명	수량
12	255277	밸브, 유량계식, LDP5, NPT, 유연한 확장기, 모델 24H801, 24H813, 24H966, 24H978	1
	255751	밸브, 유량계식, LDM5, NPT, 유연한 확장기, 모델 24H799, 24H811, 24H964, 24H976	1
	256215	밸브, 유량계식, LDM5, NPT, 경질 확장기, 모델 24H800, 24H812, 24H965, 24H977, 25C550, 25C551, 25C554, 25C555	1
	256216	밸브, 유량계식, LDP5, NPT, 경질 확장기, 모델 24H802, 24H814, 24H967, 24H979, 25C552, 25C553, 25C556, 25C557	1
	24F881	밸브, 유량계식, LDM5, BSPT, 유연한 확장기, 모델 24H807, 24H819, 24H972, 24H984	1
	24F882	밸브, 유량계식, LDM5, BSPT, 경질 확장기, 모델 24H808, 24H820, 24H973, 24H985	1
	24F883	밸브, 유량계식, LDP5, BSPT, 유연한 확장기, 모델 24H809, 24H821, 24H974, 24H986	1
	24F884	밸브, 유량계식, LDP5, BSPT, 경질 확장기, 모델 24H810, 24H822, 24H975, 24H987	1
	24F887	밸브, 유량계식, LDM5, BSPP, 유연한 확장기, 모델 24H803, 24H815, 24H968, 24H980	1
	24F888	밸브, 유량계식, LDM5, BSPP, 경질 확장기, 모델 24H804, 24H816, 24H969, 24H981	1
	24F889	밸브, 유량계식, LDP5, BSPP, 유연한 확장기, 모델 24H805, 24H817, 24H970, 24H982	1
	24F890	밸브, 유량계식, LDP5, BSPP, 경질 확장기, 모델 24H806, 24H818, 24H971, 24H983	1
13	24J378	키트, 액세서리, CE, 3:1, 모델 24H811 - 24H822(표시되지 않음)	1
	24J379	키트, 액세서리, CE, 5:1, 모델 24H8, 24H976 - 24H987(표시되지 않음)	1
14	131184	돌리, 120파운드, 모델 25C551, 25C553, 25C555, 25C557	1
	129645	돌리, 400파운드, 모델 25C550, 25C552, 25C554, 25C556	1



그리스 모델 및 패키지

50:1 15.8 kg(35파운드) 그리스 모델

모델	NPT	BSPP	BSPT	CE	드럼 돌리
24J030	X				
24J031		X			
24J032			X		
24J033	X			X	
24J034		X		X	
24J035			X	X	
25C549	X				X

50:1 55 kg(120파운드) 그리스 모델

모델	NPT	BSPP	BSPT	CE	드럼 돌리
24J036	X				
24J037		X			
24J038			X		
24J039	X			X	
24J040		X		X	
24J041			X	X	
25C548	X				X

50:1 181 kg(400파운드) 그리스 모델

모델	NPT	BSPP	BSPT	CE
24J042	X			
24J043		X		
24J044			X	
24J045	X			X
24J046		X		X
24J047			X	X

50:1 10 -30 kg 그리스 모델

모델	NPT	BSPP	BSPT	CE
24R344	X			X
24R345		X		X
24R346			X	X

50:1 10 -40 kg 그리스 모델

모델	NPT	BSPP	BSPT	CE
24R347	X			X
24R348		X		X
24R349			X	X

50:1 30 -70 kg 그리스 모델

모델	NPT	BSPP	BSPT	CE
24R353	X			X
24R354		X		X
24R355			X	X

15.8kg(35파운드) 필 패키지 2002295

부품 번호	설명	수량
24G600	펌프, LD 시리즈, 그리스, 50:1, NPT, 15.8kg(35파운드)	1
24F904	덮개, 통, 15.8kg(35파운드)	1
24F901	플레이트, 팔로우, 15.8kg (35파운드)	1
109151	호스, 결합됨, 12 ft	1
121474	커플러, 유압, QD, 1/4 NPT	1
109075	레귤레이터, 공기, 3/8 in., 게이지 포함	1
157350	어댑터	1
131183	돌리, 35파운드, 모델 25C549	1

55kg(120파운드) 필 패키지 2002296

부품 번호	설명	수량
24G603	펌프, LD 시리즈, 그리스, 50:1, NPT, 55kg(120파운드)	1
24F905	덮개, 드럼, 55 kg(120파운드)	1
24F902	플레이트, 팔로우, 55kg(120파운드)	1
109151	호스, 결합됨, 12 ft	1
121474	커플러, 유압, QD, 1/4 NPT	1
109075	레귤레이터, 공기, 3/8 in., 게이지 포함	1
157350	어댑터	1
131184	드럼, 돌리, 55kg(120파운드)	1

부품

유체 호스 키트(2), 벤트 밸브(7) 및 에어 레귤레이터(8) 부품은 48 및 49 페이지에 표시되어 있습니다.

15.8 kg(35파운드) CE 표시 없음: 24J030 - 24J032

15.8 kg(35파운드) CE 표시 있음: 24J033 - 24J035

15.8 kg(35파운드) CE 표시 없음, 돌리: 25C549

55 kg(120파운드) CE 표시 없음: 24J036 - 24J038

55 kg(120파운드) CE 표시 있음: 24J039 - 24J041

55 kg(120파운드) CE 표시 없음, 돌리: 25C548

181 kg(400파운드) CE 표시 없음: 24J042 - 24J044

181 kg(400파운드) CE 표시 있음: 24J045 - 24J047

10-30 kg CE 표시 있음: 24R344 - 24R346

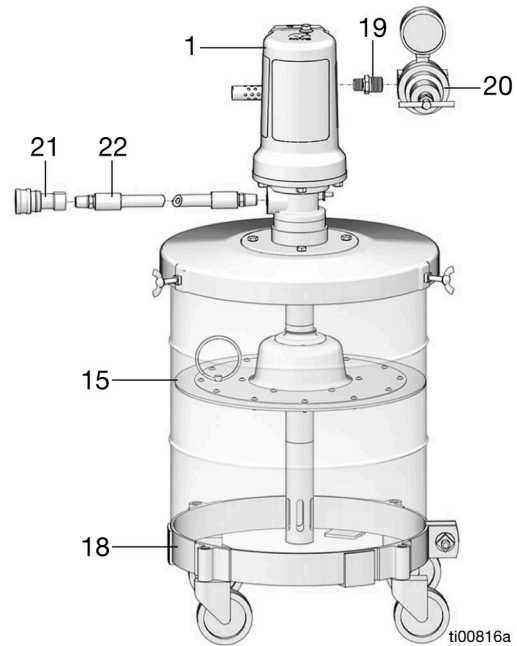
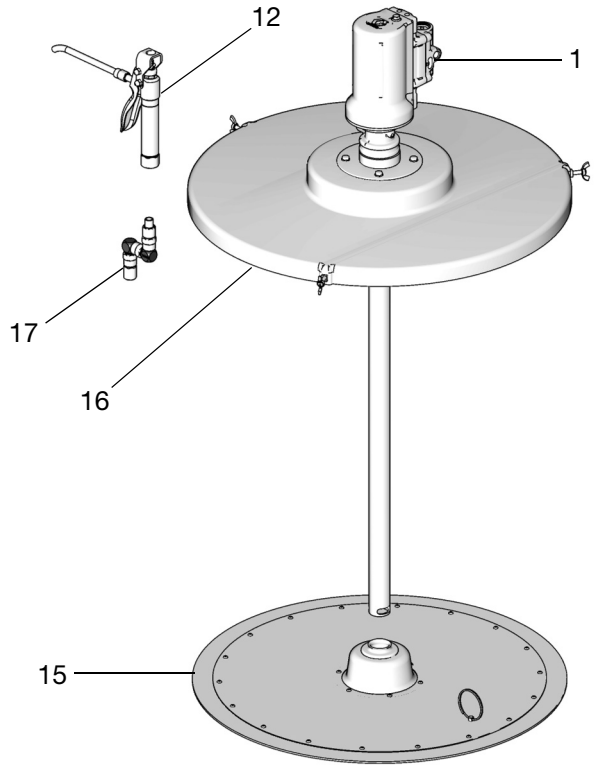
10-40 kg CE 표시 있음: 24R347 - 24R349

30-70 kg CE 표시 있음: 24R353 - 24R355

참조	부품 번호	설명	수량
1	24G600	펌프, 50:1, NPT, 15.8 kg(35파운드), 모델 24J030, 24J033, 24R344, 24R347, 25C549	1
	24G601	펌프, 50:1, BSPP, 15.8 kg(35파운드), 모델 24J031, 24J034, 24R345, 24R348	1
	24G602	펌프, 50:1, BSPT, 15.8 kg(35파운드), 모델 24J032, 24J035, 24R346, 24R349	1
	24G603	펌프, 50:1, NPT, 55kg(120파운드), 모델 24J036, 24J039, 24R353, 25C548	1
	24G604	펌프, 50:1, BSPP, 55kg(120파운드), 모델 24J037, 24J040, 24R354	1
	24G605	펌프, 50:1, BSPT, 55 kg(120파운드), 모델 24J038, 24J041, 24R355	1
	24G606	펌프, 50:1 NPS, 181 kg(400파운드), 모델 24J042, 24J045	1
	24G607	펌프, 50:1 BSPP, 181 kg(400파운드), 모델 24J043, 24J046	1
	24G608	펌프, 50:1 BSPT, 181 kg(400파운드), 모델 24J044, 24J047	1

참조	부품 번호	설명	수량
2	24H862	키트, 유체, 그리스, NPT, 1.8 m(6 ft) 모델 24J030, 24J036, 24J042, 24C548, 25C549, 48 페이지	1
	24H863	키트, 유체, 그리스, BSPT, 1.8 m(6 ft), 모델 24J032, 24J038, 24J044, 48 페이지	
	24H864	키트, 유체, 그리스 BSPP, 1.8 m(6 ft), 모델 24J031, 24J037, 24J043, 48 페이지	1
	24H672	호스, 유체, 그리스, 1.8 m(6 ft), NPT, 모델 24J033, 24J039, 24J045, 24R344, 24R347, 24R353, 49 페이지	1
	24H673	호스, 유체, 그리스, 1.8 m(6 ft), BSPT, 모델 24J035, 24J041, 24J047, 24R346, 24R349, 24R355, 49 페이지	1
	24H674	호스, 유체, 그리스, 1.8 m(6 ft) BSPP, 모델 24J034, 24J040, 24J046, 24R345, 24R348, 24R354, 49 페이지	1
7	110223	밸브, 통기됨, 양방향, NPT, 모델 24J033, 24J039, 24J045, 24R344, 24R347, 24R353	1
	125041	밸브, 통기됨, 양방향, BSPP, 모델 24J034, 24J035, 24J040, 24J041, 24J046, 24J047, 24R345, 24R346, 24R348, 24R349, 24R354, 24R355	1
8	24H420	레귤레이터, 에어 압력, 소형, NPT, 모델 24J033, 24J039, 24J045, 24R344, 24R347, 24R353	1
	24H419	레귤레이터, 에어 압력, 소형, BSPP, 모델 24J034, 24J035, 24J040, 24J041, 24J046, 24J047, 24R345, 24R346, 24R348, 24R349, 24R354, 24R355	1
12	129581	밸브, 그리스, 1/4-18 NPT, 어댑터 포함, 모델 24J030, 24J033, 24J036, 24J039, 24J042, 24J045, 24R344, 24R347, 24R353, 25C548, 25C549	1
	24H404	밸브, 그리스, 1/4-19, BSPP, 어댑터 포함 모델 24J031, 24J034, 24J037, 24J040, 24J043, 24J046, 24R345, 24R348, 24R354	1
	24H400	밸브, 그리스, 1/4-19 BSPT, 어댑터 포함, 모델 24J032, 24J035, 24J038, 24J041, 24J044, 24J047, 24R346, 24R349, 24R355	1

참조	부품 번호	설명	수량
13	24J377	키트, 액세서리, CE, 50:1(표시되지 않음) 24J033, 24J034: 24J035, 24J039, 24J040, 24J041, 24J045: 24J046, 24J047, 24R344 - 24R349, 24R353, 24R354, 24R355	1
15	24F901	플레이트, 팔로우, 15.8kg(35파운드), 모델 24J030 - 24J032, 25C549	1
	24F902	플레이트, 팔로우, 55kg(120파운드), 모델 24J036 - 24J038, 25C548	1
	24F903	플레이트, 팔로우, 181kg(400파운드), 모델 24J0042 - 24J044	1
16	24F904	커버, 드럼, 15.8kg(35파운드), 모델 24J030 - 24J035, 25C549	1
	24F905	커버, 드럼, 55kg(120파운드), 모델 24J036 - 24J038, 24R353, 24R354, 24R355, 25C548	1
	24F906	커버, 드럼, 181kg(400파운드), 모델 24J042 - 24J047	1
	24N921	커버, 드럼, 모델 24R344, 24R345, 24R346	1
	24N922	커버, 드럼, 모델 24R347, 24R348, 24R349	1
	24N924	커버, 드럼, 모델 24J039-24J041	1
	17	129591	스위블, Z, 1/4-18 NPT, 모델 24J030, 24J033, 24J036, 24J039, 24J042, 24J045, 24R344, 24R347, 24R353, 25C548, 25C549
24H614		스위블, Z, 1/4-19 BSPT, 모델 24J032, 24J035, 24J038, 24J041, 24J044, 24J047, 24R346, 24R349, 24R355	1
24H615		스위블, Z, 1/4-19 BSPP, 모델 24J031, 24J034, 24J037, 24J040, 24J043, 24J046, 24R345, 24R348, 24R354	1
18	131183	돌리, 35파운드, 모델 25C549	1
	131184	돌리, 120파운드, 모델 25C548	1
19	157350	어댑터	1
20	109075	레귤레이터, 공기, 3/8 in., 게이지 포함	1
21	121474	커플러, 유압, QD, 1/4 NPT	1
22	109151	호스, 결합됨, 12 ft	1



ti00816a

카트 장착 오일 모델 및 부품

오일 모델

3:1 오일 모델

모델	릴	NPT	BSPP	BSPT	밸브	밸브 확장기	CE
24H750	X	X			LDM5	유연	
24H751	X	X			LDM5	경질	
24H752	X	X			LDP5	유연	
24H753	X	X			LDP5	경질	
24H754	X		X		LDM5	유연	
24H755	X		X		LDM5	경질	
24H756	X		X		LDP5	유연	
24H757	X		X		LDP5	경질	
24H758	X			X	LDM5	유연	
24H759	X			X	LDM5	경질	
24H760	X			X	LDP5	유연	
24H761	X			X	LDP5	경질	
24H762	X	X			LDM5	유연	X
24H763	X	X			LDM5	경질	X
24H764	X	X			LDP5	유연	X
24H765	X	X			LDP5	경질	X
24H766	X		X		LDM5	유연	X
24H767	X		X		LDM5	경질	X
24H768	X		X		LDP5	유연	X
24H769	X		X		LDP5	경질	X
24H770	X			X	LDM5	유연	X
24H771	X			X	LDM5	경질	X
24H772	X			X	LDP5	유연	X
24H773	X			X	LDP5	경질	X
24H774		X			LDM5	유연	
24H775		X			LDM5	경질	
24H776		X			LDP5	유연	
24H777		X			LDP5	경질	
24H778			X		LDM5	유연	
24H779			X		LDM5	경질	
24H780			X		LDP5	유연	

카트 장착 오일 모델 및 부품

모델	릴	NPT	BSPP	BSPT	밸브	밸브 확장기	CE
24H781			X		LDP5	경질	
24H782				X	LDM5	유연	
24H783				X	LDM5	경질	
24H784				X	LDP5	유연	
24H785				X	LDP5	경질	
24H786		X			LDM5	유연	X
24H787		X			LDM5	경질	X
24H788		X			LDP5	유연	X
24H789		X			LDP5	경질	X
24H790			X		LDM5	유연	X
24H791			X		LDM5	경질	X
24H792			X		LDP5	유연	X
24H793			X		LDP5	경질	X
24H794				X	LDM5	유연	X
24H795				X	LDM5	경질	X
24H796				X	LDP5	유연	X
24H797				X	LDP5	경질	X
24Z256		X			매트릭스	경질	
24Z257		X			매트릭스	유연	
24Z258		X			매트릭스	기어 윤활유	
25D948		X			Pulse	경질	
25D952		X			Pulse	유연	
25D953		X			Pulse	기어 윤활유	

5:1 오일 모델

모델	릴	NPT	BSPP	BSPT	밸브	밸브 확장기	CE
24H915	X	X			LDM5	유연	
24H916	X	X			LDM5	경질	
24H917	X	X			LDP5	유연	
24H918	X	X			LDP5	경질	
24H919	X		X		LDM5	유연	
24H920	X		X		LDM5	경질	
24H921	X		X		LDP5	유연	
24H922	X		X		LDP5	경질	
24H923	X			X	LDM5	유연	
24H924	X			X	LDM5	경질	
24H925	X			X	LDP5	유연	
24H926	X			X	LDP5	경질	
24H927	X	X			LDM5	유연	X
24H928	X	X			LDM5	경질	X
24H929	X	X			LDP5	유연	X
24H930	X	X			LDP5	경질	X
24H931	X		X		LDM5	유연	X
24H932	X		X		LDM5	경질	X
24H933	X		X		LDP5	유연	X
24H934	X		X		LDP5	경질	X
24H935	X			X	LDM5	유연	X
24H936	X			X	LDM5	경질	X
24H937	X			X	LDP5	유연	X
24H938	X			X	LDP5	경질	X
24H940		X			LDM5	유연	
24H941		X			LDM5	경질	
24H942		X			LDP5	유연	
24H943		X			LDP5	경질	
24H944			X		LDM5	유연	
24H945			X		LDM5	경질	
24H946			X		LDP5	유연	
24H947			X		LDP5	경질	
24H948				X	LDM5	유연	

카트 장착 오일 모델 및 부품

모델	릴	NPT	BSP	BSPT	밸브	밸브 확장기	CE
24H949				X	LDM5	경질	
24H950				X	LDP5	유연	
24H951				X	LDP5	경질	
24H952		X			LDM5	유연	X
24H953		X			LDM5	경질	X
24H954		X			LDP5	유연	X
24H955		X			LDP5	경질	X
24H956			X		LDM5	유연	X
24H957			X		LDM5	경질	X
24H958			X		LDP5	유연	X
24H959			X		LDP5	경질	X
24H960				X	LDM5	유연	X
24H961				X	LDM5	경질	X
24H962				X	LDP5	유연	X
24H963				X	LDP5	경질	X

부품

유체 호스 키트(2), 벤트 밸브(7) 및 에어 레귤레이터(8) 부품은 49 페이지에 표시되어 있습니다.

카트, 유량계 및 릴

3:1 오일 모델, CE 표시 없음, 24H750 - 24H761

5:1 오일 모델, CE 표시 없음, 24H915 - 24H926

3:1 오일 모델, CE 표시 있음, 24H762 - 24H773

5:1 오일 모델, CE 표시 있음, 24H927 - 24H938

카트 및 유량계만 해당

3:1 오일 모델, CE 표시 없음, 24H774 - 24H785

5:1 오일 모델, CE 표시 없음, 24H940 - 24H951

3:1 오일 모델, CE 표시 있음, 24H786 - 24H797

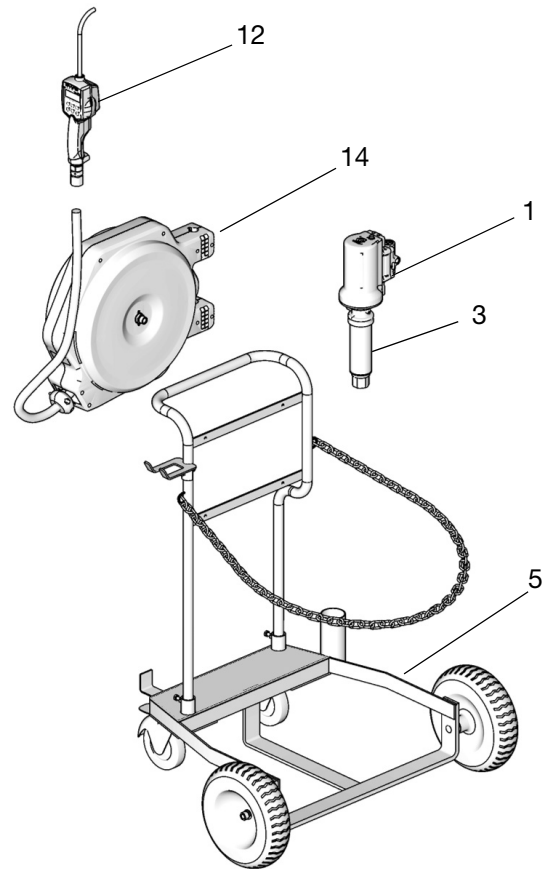
5:1 오일 모델, CE 표시 있음, 24H952 - 24H963

참조	부품 번호	설명	수량
1	24G576	펌프, 3:1, 범용, NPT, 모델 24H750 - 24H753, 24H762 - 24H765, 24H774 - 24H777, 24H786 - 24H789, 24Z256, 24Z257, 24Z258, 25D948, 25D952, 25D953	1
	24G577	펌프, 3:1, 범용, BSPP, 모델 24H754 - 24H757, 24H766 - 24H769, 24H778 - 24H81, 24H790 - 24H793	1
	24G578	펌프, 3:1, 범용 BSPT, 모델 24F758 - 24H761, 24H770 - 24H773, 24F782 - 24H7785, 24F794 - 24F797	1
	24G588	펌프, 5:1, 범용, NPT, 모델 24H915 - 24H918, 24H927 - 24H930, 24H940 - 24H943, 24H952 - 24H955	1
	24G589	펌프, 5:1, 범용, BSPP, 모델 24H919 - 24H922, 24H931 - 24H934, 24H944 - 24H947, 24H956 - 24H959	1
	24G590	펌프, 5:1, 범용 BSPT, 모델 24F923 - 24H926, 24H935 - 24H938, 24H948 - 24H951, 24H960 - 24H963	1
2	24H608	호스, 유체, 오일, 1.8 m(6 ft), NPT, CE, 모델 24H762 - 24H765, 24H927 - 24H930, 49 페이지	1
	24H609	호스, 유체, 오일, 1.8 m(6 ft), BSPT, CE, 모델 24H770 - 24H773, 24H935 - 24H938, 49 페이지	1
	24H610	호스, 유체, 오일, 1.8 m(6 ft), BSPP, CE, 모델 24H766 - 24H769, 24H931 - 24H934, 49 페이지	1
	24H833	키트, 호스, 5 m(15 ft), 유체, NPT, 모델 24H786 - 24H789, 24H952 - 24H955, CE, 49 페이지	1
	24H834	키트, 호스, 5 m(15 ft), 유체, BSPT, 모델 24H794 - 24H797, 24H960 - 24H963, CE, 49 페이지	1
	24H835	키트, 호스, 5 m(15 ft), 유체, BSPP, 모델 24H790 - 24H793, 24H956 - 24H959, CE, 49 페이지	1
	24H859	키트, 유체, 오일, NPT, 1.8 m(6 ft), CE 아님, 모델 24H750 - 24H753, 24H915 - 24H918, 48 페이지	1
	24H860	키트, 유체, 오일 BSPT, 1.8 m(6 ft), CE 아님, 모델 24H758 - 24H761, 24H923 - 24H926, 48 페이지	1

참조	부품 번호	설명	수량
2 (계속됨)	24H861	키트, 유체, 오일, BSPP, 1.8 m(6 ft), CE 아님, 모델 24H754 - 24H757, 24H919 - 24H922, 48 페이지	1
	24H865	키트, 유체, 오일, NPT, 5 m(15 ft), CE 아님, 모델 24H774 - 24H777, 24H940 - 24H943, 24Z256, 24Z257, 24Z258, 25D948, 25D952, 25D953, 48 페이지	1
	24H866	키트, 유체, 오일, BSPT, 5 m(15 ft), CE 아님, 모델 24H782 - 24H785, 24H948 - 24H951, 48 페이지	1
	24J095	키트, 유체, 오일 BSPP, 5 m(15 ft), CE 아님, 모델 24H778 - 24H781, 24H944 - 24H947, 48 페이지	1
3	16F886	튜브, 금속, LD 펌프, 모델 24H750 - 24H753, 24H915 - 24H918, 24H762 - 24H765, 24H774 - 24H777, 24H7786 - 24H789, 24H927 - 24H930, 24H940 - 24H943, 24H952 - 24H955	1
	16F950	튜브, 금속, LD 펌프, 모델 24H754 - 24H757, 24H919 - 24H922, 24H766 - 24H769, 24H778 - 24H781, 24H790 - 24H793, 24H931 - 24H934, 24H944 - 24H947, 24H956 - 24H959	1
	16F951	튜브, 금속, LD 펌프, 모델 24H758 - 24H761, 24H923 - 24H926, 24H770 - 24H773, 24H782 - 24H785, 24H794 - 24H797, 24H935 - 24H938, 24H948 - 24H951, 24H960 - 24H963	1
	16F878	튜브, PVC, 범용, NPT, 모델 24Z256, 24Z257, 24Z258, 25D948, 25D952, 25D953	1
5	24F915	CART	1
7	110223	밸브, 통기됨, 양방향, NPT, 모델 24H762 - 24H765, 24H786 - 24H789, 24H927 - 24H930, 24H952 - 24H955	1
	125041	밸브, 통기됨, 양방향, BSPP, 모델 24H766 - 24H773, 24H790 - 24H797, 24H931 - 24H938, 24H956 - 24H963	1

참조	부품 번호	설명	수량
8	24H420	레귤레이터, 에어 압력, 소형, NPT, 모델 24H762 - 24H765, 24H786 - 24H789, 24H927 - 24H930, 24H952 - 24H955	1
	24H419	레귤레이터, 에어 압력, 소형, BSPP, 모델 24H766 - 24H773, 24H790-24H797, 24H931 - 24H938, 24H956 - 24H963	1
12	255277	밸브, 유량계식, LDP5, NPT, 유연한 확장기, 모델 24H752, 24H788, 24H917, 24H764, 24H929, 24H776, 24H942, 24H954	1
	255751	밸브, 유량계식, LDM5, NPT, 유연한 확장기, 모델 24H750, 24H915, 24H763, 24H786, 24H927, 24H774, 24H940, 24H952	1
	256215	밸브, 유량계식, LDM5, NPT, 경질 확장기, 모델 24H751, 24H916, 24H763, 24H787, 24H928, 24H775, 24H941, 24H953	1
	256216	밸브, 유량계식, LDP5, NPT, 경질 확장기, 모델 24H753, 24H789, 24H917, 24H765, 24H930, 24H777, 24H943, 24H955	1
	24F881	밸브, 유량계식, LDM5, BSPT, 유연한 확장기, 모델 24H758, 24F794, 24H923, 24F770, 24H935, 24H782, 24H948, 24H960	1
	24F882	밸브, 유량계식, LDM5, BSPT, 경질 확장기, 모델 24H759, 24H795, 24H924, 24H771, 24H936, 24H783, 24H949, 24H961	1
	24F883	밸브, 유량계식, LDP5, BSPT, 유연한 확장기, 모델 24H760, 24H925, 24H772, 24H796, 24H937, 24H784, 24H950, 224H962	1
	24F884	밸브, 유량계식, LDP5, BSPT, 경질 확장기, 모델 24H761, 24H797, 24H926, 24H773, 24H938, 24H785, 24H951, 24H963	1
	24F887	밸브, 유량계식, LDM5, BSPP, 유연한 확장기, 모델 24H754, 24H790, 24H919, 24H766, 24H931, 24H778, 24H944, 24H956	1
	24F888	밸브, 유량계식, LDM5, BSPP, 경질 확장기, 모델 24H755, 24H791, 24H920, 24H767, 24H932, 24H779, 24H945, 24H957	1
	24F889	밸브, 유량계식, LDP5, BSPP, 유연한 확장기, 모델 24H756, 24H792, 24H921, 24H768, 24H933, 24H780, 24H946, 24H958	1
	24F890	밸브, 유량계식, LDP5, BSPP, 경질 확장기, 모델 24H757, 24H793, 24H922, 24H769, 24H934, 24H781, 24H947, 24H959	1

참조	부품 번호	설명	수량
12 (계속됨)	256282	밸브, 매트릭스, 경질, 모델 24Z256	1
	256482	밸브, 매트릭스, 유연, 모델 24Z257	1
	256483	밸브, 매트릭스, 기어 윤활유, 모델 24Z258	1
	25M317	밸브, 펄스, 경질, 모델 25D948	1
	25M319	밸브, 펄스, 유연, 모델 25D952	1
	25M326	밸브, 펄스, 기어 윤활유, 모델 25D953	1
13	24J378	키트, 액세서리, CE, 3:1, 모델 24H762 - 24H773, 24H927 - 24H938	1
	24J379	키트, 액세서리, CE, 5:1, 모델 24H879 - 24H890, 24H952 - 24H963	1
14	24F796	릴, 호스, 1/2 x 10.6 m(35 ft) 오일, 모델 24H758 - 24H761, 24H923 - 24H926, 24H770 - 24H773, 24H935 - 24H938	1
	24H662	릴, 호스, 1/2 x 10.6 m(35 ft), 오일, 모델 24H750 - 24H753, 24H915 - 24H918, 24H762 - 24H765, 24H927 - 24H930	1
	24J133	릴, 호스, 1/2 x 35, 오일 ft(10.6m), 모델 24H754 - 24H757, 24H919 - 24H922, 24H766 - 24H769, 24H931 - 24H934	1



카트 장착 그리스 모델 및 부품

50:1 55 kg(120파운드) 그리스 모델

모델	릴	NPT	BSPP	BSPT	CE
24J048		X			
24J049			X		
24J050				X	
24J051		X			X
24J052			X		X
24J053				X	X
24J060	X	X			
24J061	X		X		
24J062	X			X	
24J063	X	X			X
24J064	X		X		X
24J065	X			X	X

50:1 181 kg(400파운드) 그리스 모델

모델	릴	NPT	BSPP	BSPT	CE
24J054		X			
24J055			X		
24J056				X	
24J057		X			X
24J058			X		X
24J059				X	X
24J066	X	X			
24J067	X		X		
24J068	X			X	
24J069	X	X			X
24J070	X		X		X
24J071	X			X	X

50:1 30 -70 kg 그리스 모델

모델	릴	NPT	BSPP	BSPT	CE
24R356		X			X
24R357			X		X
24R358				X	X
24R359	X	X			X
24R360	X		X		X
24R361	X			X	X

부품

유체 호스 키트(2), 벤트 밸브(7) 및 에어 레귤레이터(8) 부품은 48 및 50 페이지에 표시되어 있습니다.

카트, 유량계 밸브만 해당

55 kg(120파운드) 그리스, CE 표시 없음, 24J048 - 24J050
 180 kg(400파운드) 그리스, CE 표시 없음, CE 24J054 - 24J056

55 kg(120파운드) 그리스, CE 표시 있음, 24J051 - 24J053
 180 kg(400파운드) 그리스, CE 표시 있음, 24J057 - 24J059
 30-70 kg CE 마크 있음:

카트, 릴, 유량계 밸브만 해당

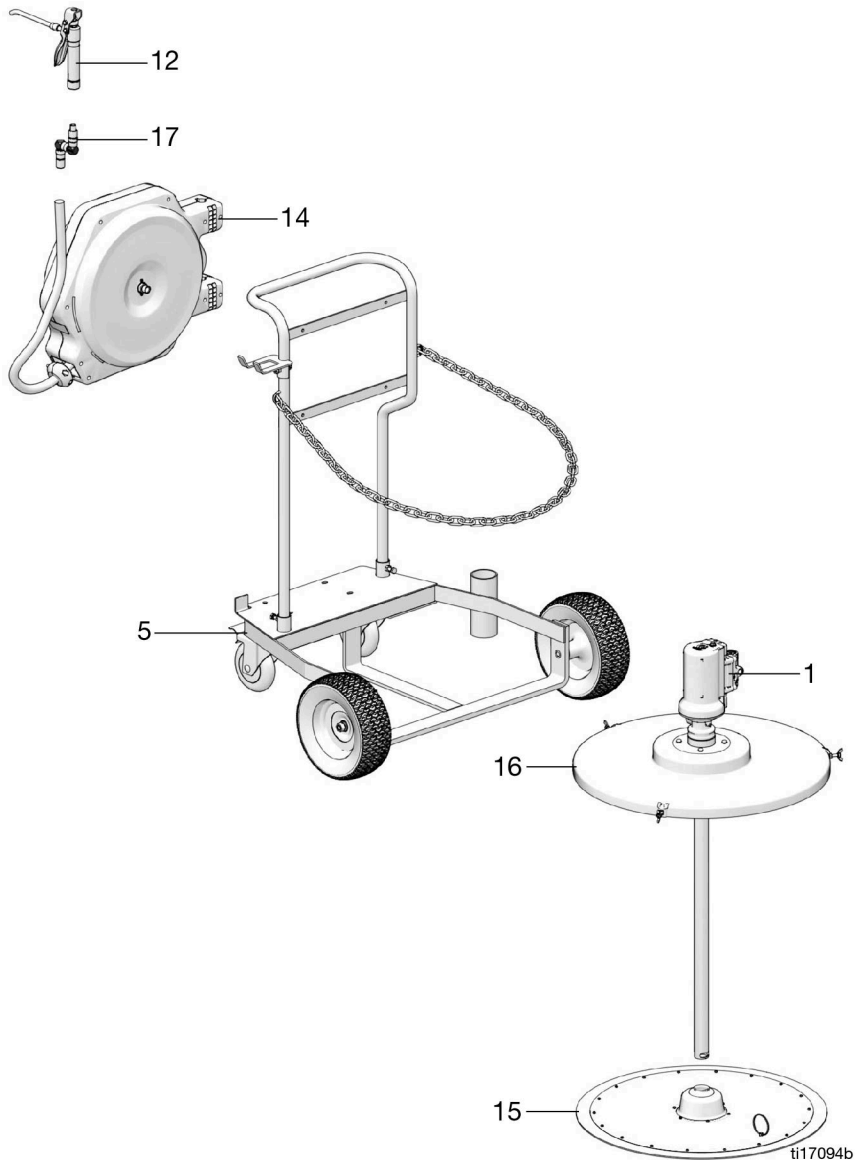
55 kg(120파운드) 그리스, CE 표시 없음, CE 24J060 - 24J062
 180 kg(400파운드) 그리스, CE 표시 없음, CE 24J066 - 24J068

55 kg(120파운드) 그리스, CE 표시 있음, 24J063 - 24J065
 180 kg(400파운드) 그리스, CE 표시 있음, 24J069 - 24J071
 30-70 kg 그리스, CE 표시 있음 그리스, 24R359-24R361

참조	부품 번호	설명	수량
1	24G603	펌프, 50:1, NPT, 55kg(120파운드), 모델 24J048, 24J051, 24J060, 24J063, 24R356, 24R359	1
	24G604	펌프, 50:1, BSPP, 55 kg(120파운드), 모델 24J049, 24J052, 24J061, 24J064, 24R357, 24R360	1
	24G605	펌프, 50:1, BSPT, 55 kg(120파운드), 모델 24J050, 24J053, 24J062, 24J065, 24R358, 24R361	1
	24G606	펌프, 50:1 NPT, 180kg(400파운드), 모델 24J054, 24J057, 24J066, 24J069	1
	24G607	펌프, 50:1 BSPP, 180 kg(400파운드), 모델 24J055, 24J058, 24J067, 24J070	1
	24G608	펌프, 50:1 BSPT, 180 kg(400파운드), 모델 24J056, 24J059, 24H068, 24J071	1
2	24H862	키트, 유체, 그리스, NPT, 1.8 m(6 ft), 모델 24J048, 24J054, 24J060, 48 페이지	1
	24H863	키트, 유체, 그리스, BSPT, 1.8 m(6 ft), 모델 24J050, 24J056, 24J062, 48 페이지	1
	24H864	키트, 유체, 그리스 BSPP, 1.8 m(6 ft), 모델 24J049, 24J055, 24J061, 48 페이지	1
	24H672	호스, 유체, 그리스, 1.8 m(6 ft), NPT, 모델 24J051, 24J057, 24J063, 24J069, 24R356, 49 페이지	1
	24H673	호스, 유체, 그리스, 1.8 m(6 ft), BSPT, 모델 24J053, 24J059, 24J065, 24J071, 24R358, 49 페이지	1
	24H674	호스, 유체, 그리스, 1.8 m(6 ft), BSPP, 모델 24J052, 24J058, 24J064, 24J070, 24R357, 49 페이지	1
	24J501	키트, 유체, 그리스, 호스, 1.8 m(6 ft) NPT, 모델 24J066, 50 페이지	1
	24J502	키트, 유체, 그리스, 호스, 1.8 m(6 ft), BSPP, 모델 24J067, 50 페이지	1
	24J503	키트, 유체, 그리스, 호스, 1.8 m(6 ft), BSPT, 모델 24J068, 50 페이지	1
5	25V142	카트 55 kg(120파운드)	1
	24F915	카트 180 kg(400파운드)	1

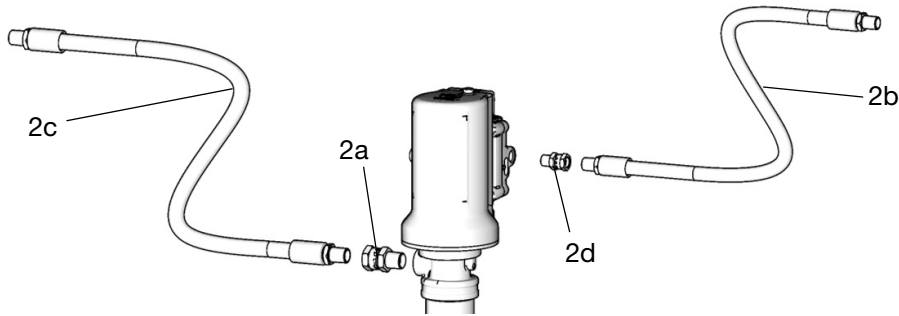
참조	부품 번호	설명	수량
7	110223	밸브, 통기됨, 양방향, NPT, 모델 24J051, 24J057, 24J063, 24J069, 24R356, 24R359	1
	125041	밸브, 통기됨, 양방향, BSPP, 모델 24J052, 24J053, 24J058, 24J059, 24J064, 24J065, 24J070, 24J071, 24R357, 24R358, 24R360, 24R361	1
8	24H420	레귤레이터, 에어 압력, 소형, NPT, 모델 24J051, 24J057, 24J063, 24J069, 24R356, 24R359	1
	24H419	레귤레이터, 에어 압력, 소형, BSPP, 모델 24J052, 24J053, 24J058, 24J059, 24J064, 24J065, 24J070, 24J071, 24R357, 24R358, 24R360, 24R361	1
12	129581	밸브, 그리스, 1/4-18 NPT, 어댑터 포함, 모델 24J408, 24J051, 24J054, 24J057, 24J060, 24J063, 24J066, 24J069, 24R356, 24R359	1
	24H404	밸브, 그리스, 1/4-19, BSPP, 어댑터 포함, 모델 24J049, 24J052, 24J055, 24J058, 24J061, 24J064, 24J067, 24J070, 24R357, 24R360	1
	24H400	밸브, 그리스, 1/4-19 BSPT, 어댑터 포함, 모델 24J050, 24J053, 24J056, 24J059, 24J062, 24J065, 24J068, 24J071, 24R3258, 24R361	1
13	24J377	키트, 액세서리, CE, 50:1(표시되지 않음) 모델 24J051 - 24J053, 24J057 - 24J059, 24J063 - 24J071, 24R356 - 24R361	1
14	24H663	릴, 호스, 1/4인치 x 10.6m(35ft), 모델 24J060, 24J063, 24J066, 24J069, 24R359	1
	24J134	릴, 호스, 1/4인치 x 10.6m(35ft), 모델 24J061, 24J064, 24J067, 24J070, 24R360	1
	24F797	릴, 호스, 1/4인치 x 10.6m(35ft), 모델 24J062, 24J065, 24J068, 24J071, 24R361	1
15	24F902	플레이트, 팔로우, 55 kg(120파운드), 모델 24J048 - 24J050, 24J060 - 24J062	1
	24F903	플레이트, 팔로우, 180 kg(400파운드), 모델 24J054 - 24J056, 24J066 - 24J068	1

참조	부품 번호	설명	수량
16	24F905	커버, 드럼, 55 kg(120파운드), 모델 24J048 - 24J050 24J060 -24J062 24R356 - 24R361	1
	24F906	커버, 드럼, 180 kg(400파운드), 24J054 - 24J059 24J066 - 24J068 24J069 - 24J071	1
	24N924	커버, 드럼, 모델 24J051-24J053, 24J063-24J065	
17	129591	스위블, Z, 1/4-18 NPT, 모델 24J048, 24J051, 24J054, 24J057, 24J060, 24J063, 24J066, 24J069, 24R356, 24R359	1
	24H614	스위블, Z, 1/4-19 BSPT, 모델 24J050, 24J053, 24J056, 24J059, 24J062, 24J065, 24J068, 24J071, 24R357, 24R360	1
	24H615	스위블, Z, 1/4-19 BSPP, 24J049, 24J052, 24J055, 24J058, 24J061, 24J064, 24J067, 24J070, 24R358, 24R361	1



유체 호스 키트(2) 부품

NPT, BSPT, BSPP, 오일 또는 그리스, 1.8 m(6 ft), 또는 5 m(15 ft) 호스, 호스 릴 없음, CE 마크 없음



오일 모델

24H859 - NPT, 6 ft

모델: 24H695, 24H750 - 24H753, 24H799 - 24H802, 24H842, 24H915 - 24H918, 24H964- 24H967

참조	설명	수량
2a	피팅, 유니언, 어댑터	1
2b	호스, 3/8인치 ID X 1.8m(6ft), 에어/물	1
2c	호스, 1/2인치 ID X 1.8m(6ft), 오일	1
2d	유니언, 스위블	1

24H860 - BSPT, 1.8 m(6 ft),

모델: 24H697, 24H758 - 24H761, 24H807 - 24H810, 24H843, 24H923 - 24H926, 24H972 - 24H975

참조	설명	수량
2a	피팅, 1/2인치 BSPT - 1/2인치 BSPP	1
2b	호스, 3/8인치 ID X 1.8m(6ft), 에어/물	1
2c	호스, 1/2인치 ID X 1.8m(6ft), 오일	1
2d	피팅, 1/4인치 BSPT - 3/8인치 BSPP	1

24H861 - BSPP, 6 ft

모델: 24H696, 24H754 - 24H757, 24H803 - 24H806, 24H842, 24H919 - 24H922, 24H968 - 24H971

참조	설명	수량
2a	피팅, 1/2인치 BSPT - 1/2인치 BSPP	1
2b	호스, 3/8인치 ID X 1.8m(6ft), 에어/물	1
2c	호스, 1/2인치 ID X 1.8m(6ft), 오일	1
2d	피팅, 1/4인치 BSPT - 3/8인치 BSPP	1

24H865 - NPT, 5m(15ft)

모델: 24H774 - 24H777, 24H940 - 24H943, 24Z256, 24Z257, 24Z258, 25D948, 25D952, 25D953

참조	설명	수량
2a	피팅, 유니언, 어댑터	1
2b	호스, 3/8인치 ID X 1.8m(6ft), 에어/물	1
2c	호스, 1/2인치 ID X 5 m(15 ft), 오일	1
2d	유니언, 스위블	1

24H866 - BSPT, 5 m(15 ft)

모델: 24H782 - 24H785, 24H948 - 24H951

참조	설명	수량
2a	피팅, 1/2인치 BSPT - 1/2인치 BSPP	1
2b	호스, 3/8인치 ID X 1.8m(6ft), 에어/물	1
2c	호스, 1/2인치 ID X 5 m(15 ft), 오일	1
2d	피팅, 1/4인치 BSPT - 3/8인치 BSPP	1

24J095 - BSPP, 5m(15ft)

모델: 24H778 - 24H781, 24H944 - 24H947

참조	설명	수량
2a	피팅, 1/2인치 BSPT - 1/2인치 BSPP	1
2b	호스, 3/8인치 ID X 1.8m(6ft), 에어/물	1
2c	호스, 1/2인치 ID X 5 m(15 ft), 오일	1
2d	피팅, 1/4인치 BSPT - 3/8인치 BSPP	1

그리스 모델

24H862 - NPT

모델: 24J030, 24J036, 24J042, 24J048, 24J054

참조	설명	수량
2a	유니언, 스위블	1
2b	호스, 3/8인치 ID X 1.8m(6ft), 에어/물	1
2c	호스, 1/4인치 ID X 1.8m(6ft), 그리스	1
2d	유니언, 스위블	1

24H863 - BSPT

모델: 24J031, 24J038, 24J044, 24J050, 24J056

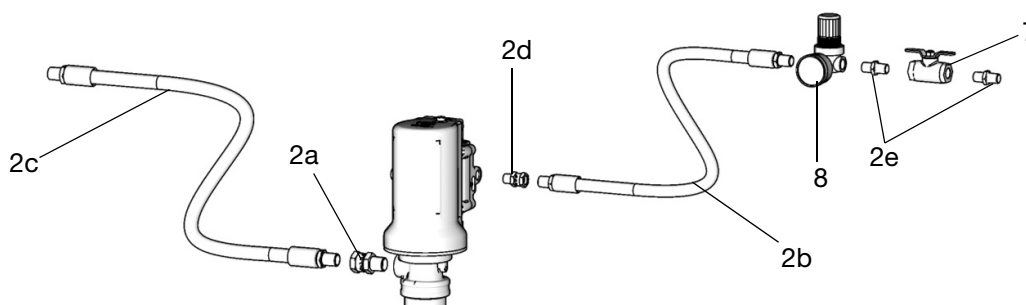
참조	설명	수량
2a	피팅, 1/4인치 BSPP - 1/4인치 BSPT	1
2b	호스, 3/8인치 ID X 1.8m(6ft), 에어/물	1
2c	호스, 1/4인치 ID X 1.8m(6ft), 그리스	1
2d	피팅, 1/4인치 BSPT - 3/8인치 BSPP	1

24H864 - BSPP

모델: 24J031, 24J037, 24J043, 24J049, 24J055

참조	설명	수량
2a	피팅, 1/4인치 BSPP - 1/4인치 BSPP	1
2b	호스, 3/8인치 ID X 1.8m(6ft), 에어/물	1
2c	호스, 1/4인치 ID X 1.8m(6ft), 그리스	1
2d	피팅, 1/4인치 BSPT - 3/8인치 BSPP	1

NPT, BSPT, BSPP, 오일 또는 그리스, 1.8 m(6 ft) 또는 5 m(15 ft) 호스, 호스 릴 없음, CE 표시(파트 7 & 8 어셈블리 기준만 표시됨)



오일 모델

24H608 - NPT, 6ft

모델: 24H698, 24H762 - 24H765, 24H811 - 24H814, 24H845, 24H927 - 24H930, 24H976 - 24H979

참조	설명	수량
2a	피팅, 유니언, 어댑터	1
2b	호스, 3/8인치 ID X 1.8m(6ft), 에어/물	1
2c	호스, 1/2인치 ID X 1.8m(6ft), 오일	1
2d	유니언, 스위블	1
2e	피팅, 니플, 짧음	2

24H609 - BSPT, 6 ft

모델: 24H700, 24H770 - 24H773, 24H819 - 24H822, 24H847, 24H935 - 24H938, 24H984 - 24H987

참조	설명	수량
2a	피팅, 1/2인치 BSPT - 1/2인치 BSPP	1
2b	호스, 3/8인치 ID X 1.8m(6ft), 에어/물	1
2c	호스, 1/2인치 ID X 1.8m(6ft), 오일	1
2d	피팅, 1/4인치 BSPT - 3/8인치 BSPP	1
2e	피팅, 1/4인치 BSPT - 1/4인치 BSPT	2

24H610 - BSPP, 6ft

모델: 24H699, 24H766 - 27H769, 24H815 - 24H818, 24H846, 24H931 - 24H934, 24H980 - 24H983

참조	설명	수량
2a	피팅, 1/2인치 BSPT - 1/2인치 BSPP	1
2b	호스, 3/8인치 ID X 1.8m(6ft), 에어/물	1
2c	호스, 1/2인치 ID X 1.8m(6ft), 오일	1
2d	피팅, 1/4인치 BSPT - 3/8인치 BSPP	1
2e	피팅, 1/4인치 BSPT - 1/4인치 BSPT	2

24H833 - NPT, 5m(15ft)

모델: 24H786 - 24H789, 24H952 - 24H955

참조	설명	수량
2a	피팅, 유니언, 어댑터	1
2b	호스, 3/8인치 ID X 1.8m(6ft), 에어/물	1
2c	호스, 1/2인치 ID X 5 m(15 ft), 오일	1
2d	유니언, 스위블	1
2e	피팅, 니플, 짧음	2

24H834 - BSPT, 5m(15ft)

모델: 24H794 - 24H797, 24H960 - 24H963

참조	설명	수량
2a	피팅, 1/2인치 BSPT - 1/2인치 BSPP	1
2b	호스, 3/8인치 ID X 1.8m(6ft), 에어/물	1
2c	호스, 1/2인치 ID X 5 m(15 ft), 오일	1
2d	피팅, 1/4인치 BSPT - 3/8인치 BSPP	1
2e	피팅, 1/4인치 BSPT - 1/4인치 BSPT	2

24H835 - BSPP, 5m(15ft)

모델: 24H790 - 24H793, 24H956 - 24H959

참조	설명	수량
2a	피팅, 1/2인치 BSPT - 1/2인치 BSPP	1
2b	호스, 3/8인치 ID X 1.8m(6ft), 에어/물	1
2c	호스, 1/2인치 ID X 5 m(15 ft), 오일	1
2d	피팅, 1/4인치 BSPT - 3/8인치 BSPP	1
2e	피팅, 1/4인치 BSPT - 1/4인치 BSPT	2

그리스 모델

24H672 - NPT

모델: 24J033, 24J039, 24J045, 24J051, 24J057, 24J063

참조	설명	수량
2a	유니언, 스위블	1
2b	호스, 3/8인치 ID X 1.8m(6ft), 에어/물	1
2c	호스, 1/4인치 ID X 1.8m(6ft), 그리스	1
2d	유니언, 스위블	1
2e	피팅, 니플, 짧음	2

24H673 - BSPT

모델: 24J035, 24J041, 24J047, 24J053, 24J059, 24J065

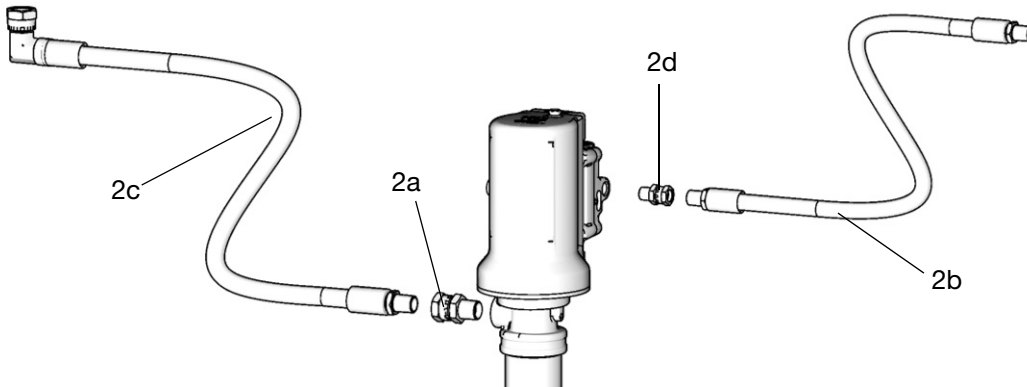
참조	설명	수량
2a	피팅, 1/4인치 BSPP - 1/4인치 BSPT	1
2b	호스, 3/8인치 ID X 1.8m(6ft), 에어/물	1
2c	호스, 1/4인치 ID X 1.8m(6ft), 그리스	1
2d	피팅, 1/4인치 BSPT - 3/8인치 BSPP	1
2e	피팅, 1/4인치 BSPT - 1/4인치 BSPT	2

24H674 - BSPP

모델: 24J034, 24J040, 24J046, 24J05, 24J058, 24J064

참조	설명	수량
2a	피팅, 1/4인치 BSPP - 1/4인치 BSPP	1
2b	호스, 3/8인치 ID X 1.8m(6ft), 에어/물	1
2c	호스, 1/4인치 ID X 1.8m(6ft), 그리스	1
2d	피팅, 1/4인치 BSPT - 3/8인치 BSPP	1
2e	피팅, 1/4인치 BSPT - 1/4인치 BSPT	2

NPT, BSPT, BSPP, 오일, 1.8 m(6 ft), 호스, 호스 릴 없음, CE 표시 없음



오일 모델

24J495 - NPT

모델: 24H701 - 24H704, 24H725 - 24H728, 24H867 - 24H870, 24H891 - 24H894

참조	설명	수량
2a	유니언, 스위블	1
2b	호스, 3/8인치 ID X 1.8m(6ft), 에어/물	1
2c	호스, 1/2인치 X 1.8m(6ft), 오일 호스, NPT	1
2d	피팅, 유니언, 어댑터	1

24J496 - BSPP

모델: 24H705 - 24H708, 24H729 - 24H732, 24H871 - 24H874, 24H895 - 24H898

참조	설명	수량
2a	피팅, 1/4인치 BSPT - 3/8인치 BSPP	1
2b	호스, 3/8인치 ID X 1.8m(6ft), 에어/물	1
2c	호스, 1/2인치 X 1.8m(6ft), 오일 호스, BSPP	1
2d	피팅, 1/2인치 BSPT - 1/2인치 BSPP	1

24J497 - BSPT

모델: 24H709 - 24H712, 24H733 - 24H736, 24H875 - 24H878, 24H899 - 24H902

참조	설명	수량
2a	피팅, 1/4인치 BSPT - 3/8인치 BSPP	1
2b	호스, 3/8인치 ID X 1.8m(6ft), 에어/물	1
2c	호스, 1/2인치 X 1.8m(6ft), 오일 호스, BSPT	1
2d	피팅, 1/2인치 BSPT - 1/2인치 BSPP	1

그리스 모델

24J501 - NPT

모델: 24J066

참조	설명	수량
2a	유니언, 스위블	1
2b	호스, 3/8인치 ID X 1.8m(6ft), 에어/물	1
2c	호스, 1/4인치 X 1.8m(6ft), 그리스 호스, NPT	1
2d	유니언, 스위블	1

24J502 - BSPP

모델: 24J067

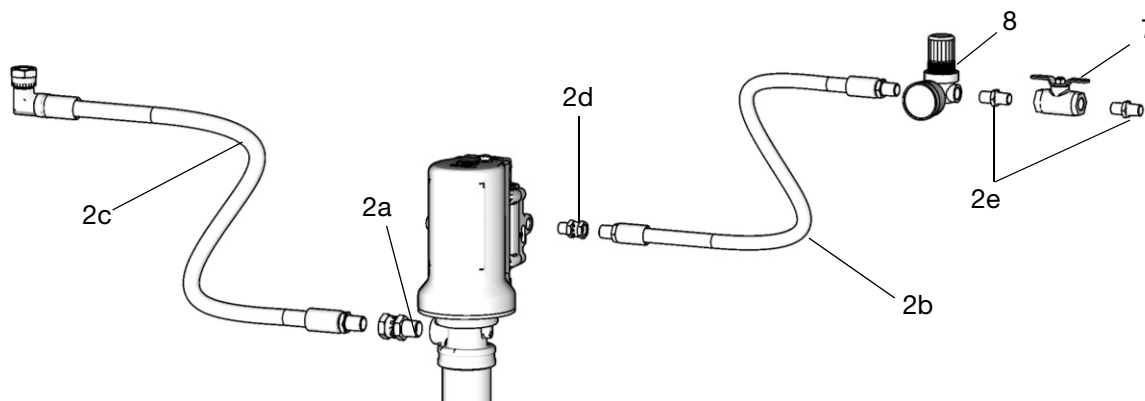
참조	설명	수량
2a	피팅, 1/4인치 BSPP - 1/4인치 BSPP	1
2b	호스, 3/8인치 ID X 1.8m(6ft), 에어/물	1
2c	호스, 1/4인치 X 1.8 m(6 ft), 그리스 호스, BSPP	1
2d	피팅, 1/4인치 BSPT - 3/8인치 BSPP	1

24J503 - BSPT

모델: 24J068

참조	설명	수량
2a	피팅, 1/4인치 BSPP - 1/4인치 BSPT	1
2b	호스, 3/8인치 ID X 1.8m(6ft), 에어/물	1
2c	호스, 1/4인치 X 1.8m(6ft), 그리스 호스, BSPT	1
2d	피팅, 1/4인치 BSPT - 3/8인치 BSPP	1

NPT, BSPT, BSPP, 오일, 1.8 m(6 ft), 호스, 호스 릴 포함, CE 마크(파트 7 & 8 어셈블리 참조만을 위해 표시됨)



오일 모델

24J492 - NPT

모델: 24H713 - 24H716, 24H737 - 24H740, 24H879 - 24H882, 24H903 - 24H906

참조	설명	수량
2a	피팅, 유니언, 어댑터	1
2b	호스, 3/8인치 ID X 1.8m(6ft), 에어/물	1
2c	호스, 1/2인치 X 1.8m(6ft), 오일 호스, NPT	1
2d	유니언, 스위블	1
2e	피팅, 니플, 짧음	2

24J493 - BSPP

모델: 24H717 - 24H720, 24H741 - 24H744, 24H883 - 24H886, 24H907 - 24H910

참조	설명	수량
2a	피팅, 1/2인치 BSPT - 1/2인치 BSPP	1
2b	호스, 3/8인치 ID X 1.8m(6ft), 에어/물	1
2c	호스, 1/2인치 X 1.8 m(6 ft), 오일 호스, BSPP	1
2d	피팅, 1/4인치 BSPT to 3/8인치 BSPP	1
2e	피팅, 1/4인치 BSPT - 1/4인치 BSPT	2

24J494 - BSPT

모델: 24H721 - 24H724, 24H745 - 24H748, 24H887 - 24H890, 24H911 - 24H914

참조	설명	수량
2a	피팅, 1/2인치 BSPT - 1/2인치 BSPP	1
2b	호스, 3/8인치 ID X 1.8m(6ft), 에어/물	1
2c	호스, 1/2인치 X 1.8m(6ft), 오일 호스, BSPT	1
2d	피팅, 1/4인치 BSPT - 3/8인치 BSPP	1
2e	피팅, 1/4인치 BSPT - 1/4인치 BSPT	2

그리스 모델

24J498 - NPT

모델: 24J069

참조	설명	수량
2a	유니언, 스위블	1
2b	호스, 3/8인치 ID X 1.8m(6ft), 에어/물	1
2c	호스, 1/4인치 X 1.8m(6ft), 그리스 호스, NPT	1
2d	유니언, 스위블	1
2e	피팅, 니플, 짧음	2

24J499 - BSPP

모델: 24J070

참조	설명	수량
2a	피팅, 1/4인치 BSPP - 1/4인치 BSPP	1
2b	호스, 3/8인치 ID X 1.8m(6ft), 에어/물	1
2c	호스, 1/4인치 X 1.8m(6ft), 그리스 호스, BSPP	1
2d	피팅, 1/4인치 BSPT - 3/8인치 BSPP	1
2e	피팅, 1/4인치 BSPT - 1/4인치 BSPT	2

24J500 - BSPT

모델: 24J071

참조	설명	수량
2a	피팅, 1/4인치 BSPP - 1/4인치 BSPT	1
2b	호스, 3/8인치 ID X 1.8m(6ft), 에어/물	1
2c	호스, 1/4인치 X 1.8m(6ft), 그리스 호스, BSPT	1
2d	피팅, 1/4인치 BSPT - 3/8인치 BSPP	1
2e	피팅, 1/4인치 BSPT - 1/4인치 BSPT	2

기술 사양

펌프

펌프의 기술적인 사양은 펌프와 함께 포함된 LD 시리즈 오일 및 그리스 펌프 지침 설명서에 제공되어 있습니다. **관련 설명서**, 1 페이지를 참조하십시오.

호스 릴

호스 릴의 기술적인 사양은 호스 릴과 함께 포함된 LD 시리즈 밀폐형 호스 릴 지침 설명서에 제공되어 있습니다. **관련 설명서**, 1 페이지를 참조하십시오.

유량계

유량계의 기술적인 사양은 유량계와 함께 포함된 지침 설명서에 제공되어 있습니다. **관련 설명서**, 1 페이지를 참조하십시오.

그리스 건

그리스 건의 기술적인 사양은 그리스 건과 함께 포함된 그리스 방출 밸브 지침 설명서에 제공되어 있습니다. **관련 설명서**, 1 페이지를 참조하십시오.

에어 레귤레이터

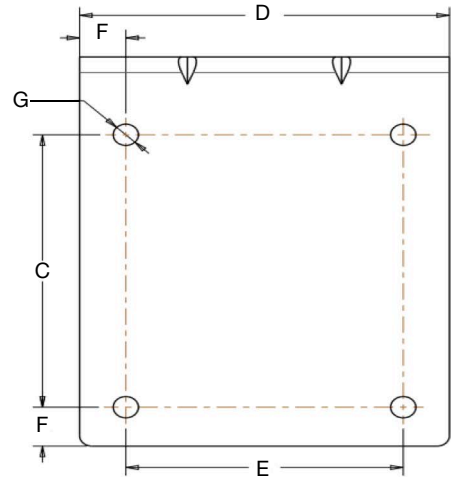
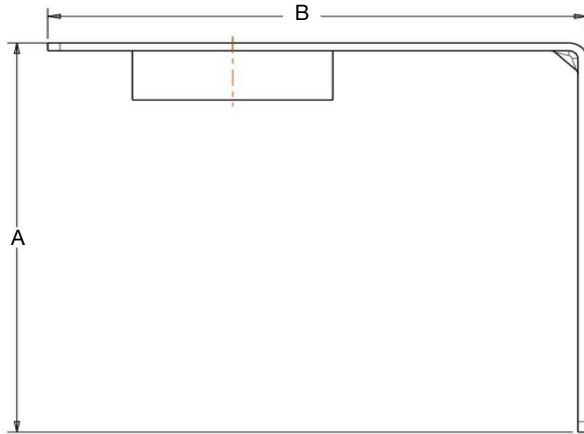
에어 레귤레이터의 기술적인 사양은 에어 레귤레이터와 함께 포함된 에어 레귤레이터 지침 설명서에 제공되어 있습니다. **관련 설명서**, 1 페이지를 참조하십시오.

벽면 브래킷: 24F910

펌프 장착 나사산	2인치 - 11 1/2 NPT
최대 허용 중량	3.6kg(8파운드)

치수

- A 6인치(150 mm)
- B 6.8인치(175 mm)
- C 4.1인치(105 mm)
- D 4.7인치(120mm)
- E 3.5인치(90 mm)
- F 0.6인치(15 mm)
- G 4 x 0.3인치(4 x 8.2 mm)



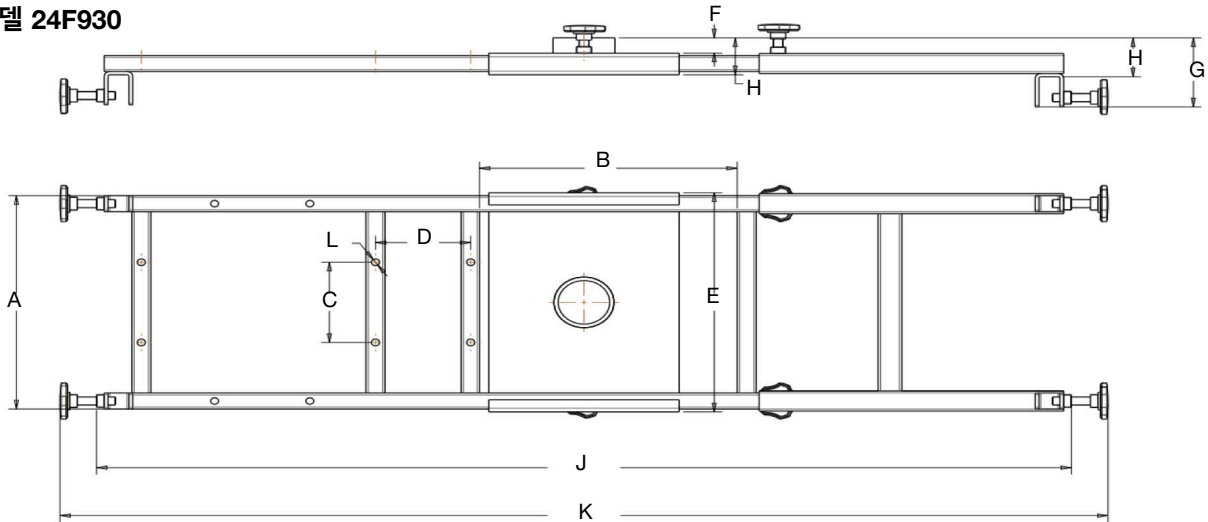
IBC 토트 브래킷: 24F930, 24F931

펌프 장착 나사산	2인치 - 11 1/2 NPT
릴 베이스 장착 패턴	100mm x 100mm x 8.5mm (4인치 x 4인치 x 0.3인치)

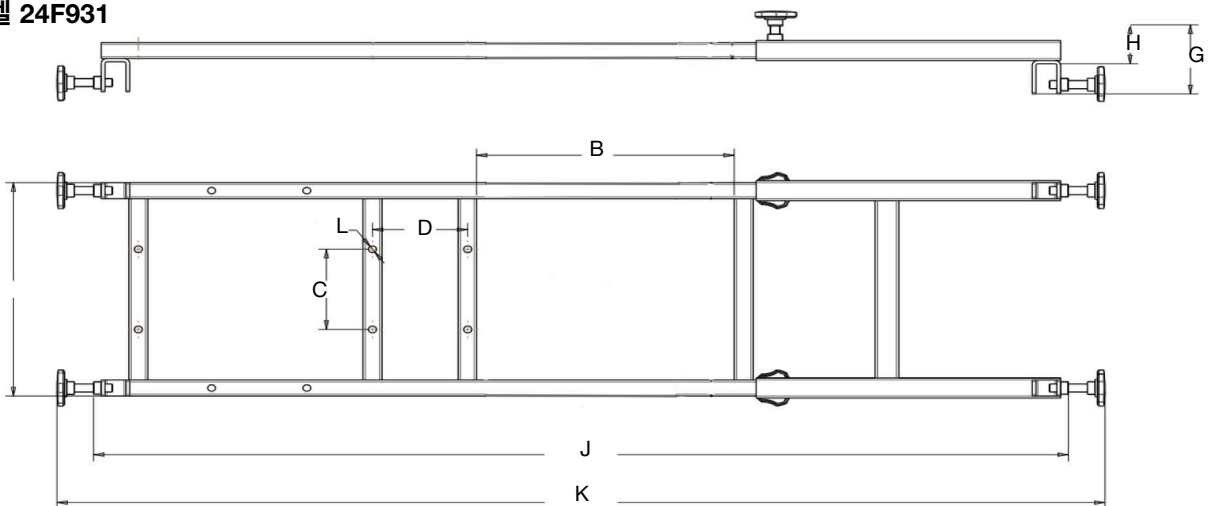
치수

- A 10.5인치(266 mm)
- B 10.7인치(271 mm)
- C 4인치(100 mm)
- D 4인치(100 mm)
- E 10.75인치(273 mm)
- F 0.7인치(19 mm)
- G 1.8인치(46 mm)
- H 1.9인치(48.5 mm)
- J 최소 - 최대: 40 - 49.2인치(1020 - 1250 mm)
- K 최소 - 최대: 42 - 51.2인치(1070 - 1300 mm)
- L 4 x 0.3인치(4 x 8.2 mm)

모델 24F930



모델 24F931

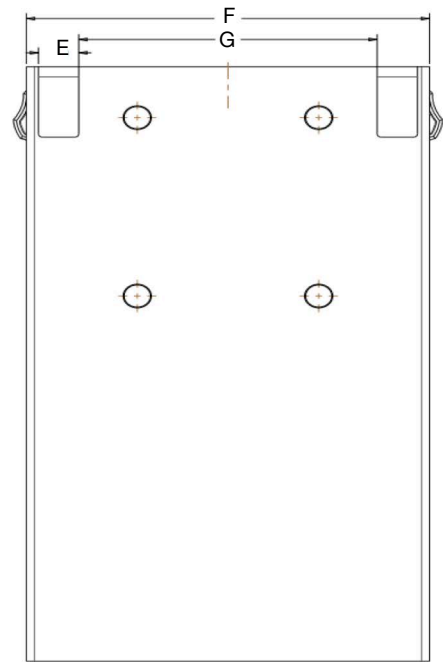
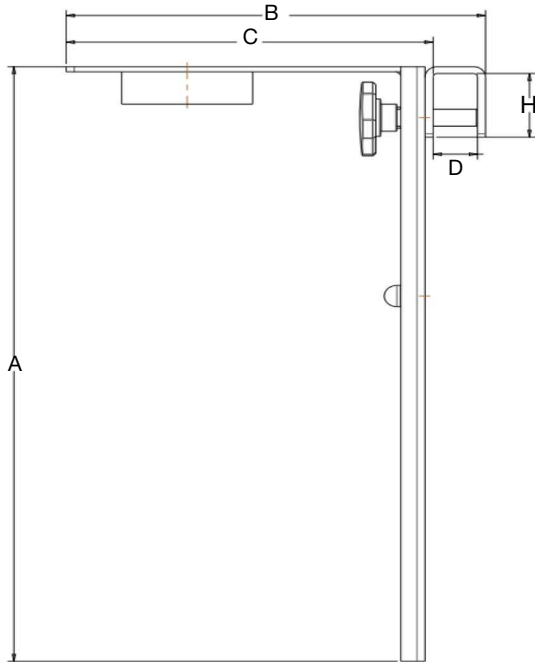


IBC 토트 펌프 브래킷: 24F920(24F910 포함)

펌프 장착 나사산	2인치 - 11 1/2 NPT
최대 허용 중량	3.6kg(8파운드)

치수

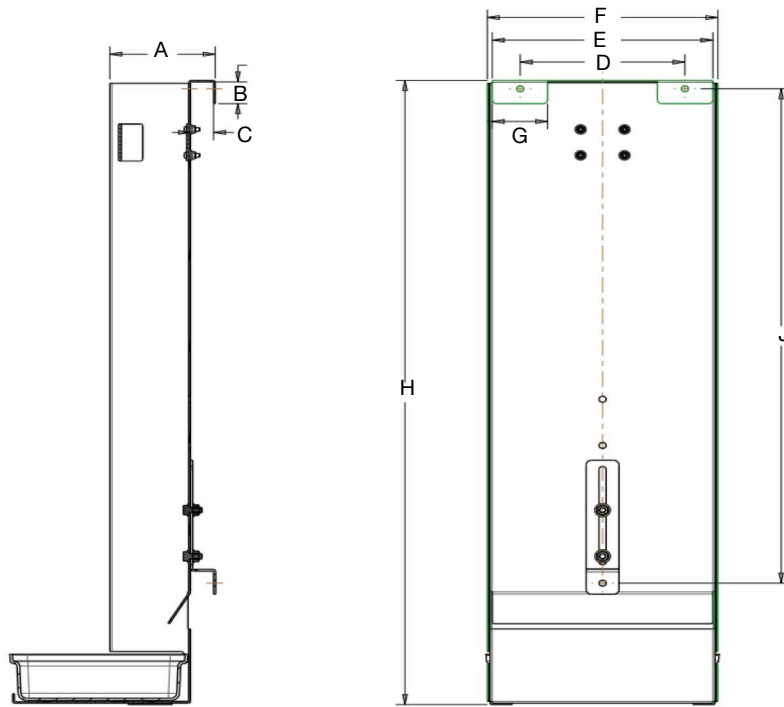
- A 13.7인치(350 mm)
- B 8인치(208 mm)
- C 7인치(182 mm)
- D 2 x 0.8인치(2 x 22 mm)
- E 2 x 0.75인치(2 x 20 mm)
- F 7.8인치(200 mm)
- G 5.8인치(148 mm)
- H 2 x 1.4인치(2 x 37.5mm)



미터 트레이: 24F914

치수

- A 3.7인치(96 mm)
- B 2 x 1인치(2 x 23.5mm)
- C 2 x 0.8인치(2 x 21 mm)
- D 6인치(150 mm)
- E 8인치(201 mm)
- F 8.25인치(210 mm)
- G 2 x 2인치(2 x 50.5 mm)
- H 26.5인치(675.5mm)
- J 21인치(535 mm)



카트 55 kg(120파운드)

중량 용량	90.7kg(200파운드)
카트 중량	17.5 kg(38.5파운드)

치수

- A 27.5인치(700 mm)
- B 40.2인치(1022 mm)
- C 23.6인치(600 mm)

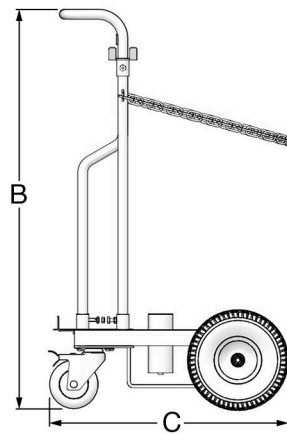
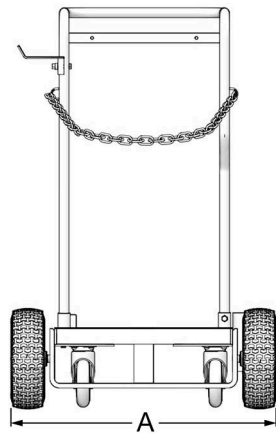
카트 180 kg(400파운드)

중량 용량	226.8kg(500파운드)
카트 중량	22kg(48.5파운드)

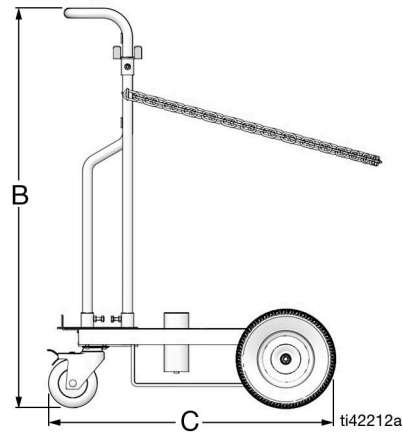
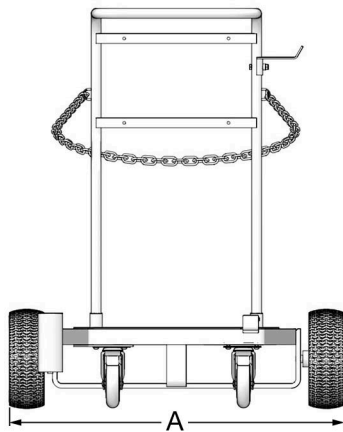
치수

- A 33.6인치(854 mm)
- B 40.2인치(1022 mm)
- C 28.0인치(710 mm)

55 kg(120 파운드)



180 kg(400 파운드)



유체 호스 키트(2)

에어 라인 구성품 습식 재료	아연 도금 탄소강, 니켈 도금 황동, 부나-N 고무
볼 밸브 및 레귤레이터가 있는 에어 라인 최대 작동 압력	150 psi (1.03 MPa, 10.3 bar)
볼 밸브 및 레귤레이터가 없는 에어 라인 최대 작동 압력	300 psi(20.6 MPa, 206.8 bar)
오일 라인 최대 작동 압력	2000 psi(137 MPa, 13.7 bar)에서
그리스 라인 최대 작동 압력	5000 psi(344.7 MPa, 34.4 bar)
오일 또는 그리스 라인 구성품 습식 재료	아연 도금 탄소강, 부나-N 고무

흡입 키트(3)

호스 연결	1인치(NPT, BSPT, BSPP)
호스 길이	2000 mm(6.5 ft)
흡입 튜브 외경	2인치(54 mm)
흡입 튜브 길이	885mm/1070mm(3ft/35ft)
흡입구 하우징	열 압력 배출 가능
작동 압력	흡입만 해당
습식 재료	알루미늄, 아연 도금 탄소강, 아연 도금 스프링강, 크롬 합금강, 알루미늄 합금, 폴리 염화 비닐

캘리포니아 제안 65

캘리포니아 거주자

⚠ 경고: 암 및 생식 기능에 유해 - www.P65warnings.ca.gov.

Graco 표준 보증

Graco는 본 설명서에 언급된 모든 Graco 제조 장비와 모든 Graco 브랜드 장비에 대해, 사용할 목적으로 구매한 원래 구매자에게 판매한 날짜를 기준으로 재료 및 제조 기술상에 결함이 없음을 보증합니다. Graco가 지정한 확장, 제한 또는 특수 보증의 경우를 제외하고, 판매일로부터 열두 달 동안 Graco는 결함으로 판단되는 모든 부품을 수리 또는 교체할 것을 보증합니다. 본 보증은 장비가 Graco에서 서면으로 제공하는 권장 사항에 따라 장비를 설치, 작동 및 유지보수할 때에만 적용됩니다.

장비 사용에 따른 일반적인 마모나 잘못된 설치, 오용, 마모, 부식, 부적절한 유지보수, 부주의, 사고, 개조 또는 Graco 구성품이 아닌 부품으로 교체해서 일어나는 고장, 파손 또는 마모에는 본 보증 내용이 적용되지 않으며, Graco는 이에 대한 책임을 지지 않습니다. 또한 Graco가 공급하지 않는 구성품, 부속품, 장비 또는 자재의 사용에 따른 비호환성 문제나 Graco가 공급하지 않는 구성품, 액세서리, 장비 또는 자재 등의 부적절한 설계, 제조, 설치, 작동 또는 유지 보수로 인해 야기되는 고장, 파손 또는 마멸에 대해서도 책임지지 않습니다.

본 보증은 결함이 있다고 하는 장비를 공인 Graco 대리점으로 선납 반품하여 언급한 결함이 확인된 경우에만 적용됩니다. 주장한 결함이 확인되면 Graco는 결함 부품을 무료로 수리하거나 교체합니다. 해당 장비는 배송비를 선납한 상태로 원래 구매자에게 반송됩니다. 장비 검사에서 재료나 제조 기술상에 어떠한 결함도 발견되지 않으면 합리적인 비용으로 수리가 이루어지며, 그 비용에는 부품비, 인건비, 배송비가 포함될 수 있습니다.

본 제한적 보증은 상품성에 대한 보증 또는 특정 목적의 적합성에 대한 보증을 포함하나 이에 국한되지 않으며 기타 모든 명시적 혹은 암시적 보증을 대신합니다.

보증 위반에 대한 Graco의 유일한 책임과 구매자의 유일한 구제책은 위에 명시된 대로 따릅니다. 구매자는 다른 구제책(이윤 손실, 매출 손실, 인원 부상, 재산 손상에 대한 우발적 또는 결과적 손해나 다른 모든 우발적 또는 결과적 손해가 포함되나 여기에 제한되지 않음)을 사용할 수 없음에 동의합니다. 보증의 위반에 대한 모든 행동은 판매일로부터 2년 이내에 취해져야 합니다.

Graco는 판매되었으나 Graco가 제조하지 않은 액세서리, 장비, 재료 또는 구성품과 관련하여 어떠한 보증도 하지 않으며 상품성 및 특정 목적의 적합성을 명시적으로 보증하지 않습니다. 판매되었으나 Graco가 제조하지 않은 품목(예: 전기 모터, 스위치, 호스 등)에는 해당 제조업체의 보증이 적용됩니다. Graco는 구매자에게 본 보증 위반에 대한 청구 시 합리적인 지원을 제공합니다.

Graco의 계약 위반, 보증 위반 또는 부주의에 의한 것인지 여부에 관계없이 Graco는 어떠한 경우에도 본 계약에 따라 Graco가 공급하는 장비 때문에 혹은 판매된 제품의 설치, 성능 또는 사용으로 인해 발생하는 간접적, 부수적, 파생적 또는 특별한 손해에 대해 책임지지 않습니다.

Graco 정보

Graco 제품에 대한 최신 정보는 www.graco.com에서 확인하십시오.

특허 정보는 www.graco.com/patents에서 확인하십시오.

제품을 주문하려면 Graco 대리점으로 문의하거나, 가장 가까운 대리점을 확인하여 연락하십시오.

전화: 612-623-6928 또는 수신자 부담 전화: 1-800-533-9655, 팩스: 612-378-3590

본 문서에 포함된 모든 문서상 도면상 내용은 이 문서 발행 당시의 가능한 가장 최근의 제품 정보를 반영하는 것입니다. Graco는 언제든지 예고 없이 변경할 수 있는 권리를 보유합니다.

원본 설명서의 번역본. This manual contains Korean. MM 3A1335

Graco 본사: Minneapolis

해외 영업소: 벨기에, 중국, 일본, 한국

GRACO INC. AND SUBSIDIARIES • P.O. BOX 1441 • MINNEAPOLIS MN 55440-1441 • USA

Copyright 2011, Graco Inc. 모든 Graco 제조 사업장은 ISO 9001에 등록되어 있습니다.

www.graco.com

개정판 R, 2023년 12월