

Conjuntos de sistemas para aceite o grasa LDTM

3A1340R

ES

Para dispensar lubricantes únicamente. Únicamente para uso profesional.

No aprobado para uso en atmósferas explosivas o ubicaciones (clasificadas como) peligrosas.

Presión máxima de aire de 1,0 MPa (10 bar, 150 psi), aceite

Presión máxima de trabajo del fluido de 5,2 MPa (52 bar, 750 psi), aceite

Presión máxima de aire de 0,7 MPa (7 bar, 100 psi), grasa

Presión máxima de trabajo del fluido de 35 MPa (345 bar, 5000 psi), grasa



Instrucciones importantes de seguridad

Lea todas las advertencias e instrucciones de este manual y todos los manuales relacionados antes de utilizar el equipo. Debe familiarizarse con los controles y el uso adecuados del equipo. Guarde estas instrucciones.

Manuales relacionados

Los manuales en inglés y las traducciones disponibles se pueden encontrar en www.graco.com.

Número del manual en inglés	Descripción
3A4657	Pistola de grasa
309924	Regulador de aire
312668	Medidor LD
313938	Carrete de manguera LD
3A1334	Bomba para aceite y grasa serie LD
313046	Medidor Matrix
3A5412	Medidor Pulse

Índice

Manuales relacionados	1	Modelos y piezas del soporte de pared	24
Símbolos de seguridad	3	Modelos	24
Advertencias generales	4	Piezas	25
Instalación	6	Modelos y piezas montados en unidad transportable	26
Conexión a tierra	6	Modelos	26
Instalación de la bomba	6	Piezas	29
Funcionamiento	8	Modelos y piezas montados en bidón	32
Alivio de presión de inducción térmica (bombas de aceite únicamente)	8	Modelos para aceite	32
Teoría de funcionamiento del alivio térmico	8	Piezas	34
Procedimiento de descompresión	9	Modelos y conjuntos para grasa	36
Cebado de la bomba	9	Piezas	37
Puesta en marcha	10	Modelos y piezas para aceite montados en carro	39
Reciclaje y eliminación	10	Modelos para aceite	39
Final de la vida útil del producto	10	Piezas	43
Sistema de montaje de la bomba para aceite LD en soporte de pared para bidón o unidad transportable	11	Modelos y piezas para grasa montados en carro	45
Instalación	11	Piezas	46
Instalación del soporte	11	Piezas del kit de manguera de fluido (2)	48
Instalación de la bomba	12	Especificaciones técnicas	52
Conjunto de sistema LD para unidad transportable IBC	13	Bomba	52
Instalación	13	Carrete de manguera	52
Instalación del soporte	13	Medidor	52
Instalación de la bomba	14	Pistola de grasa	52
Instalación del carrete de manguera	15	Regulador de aire	52
Instalación de la bandeja para medidor	16	Soporte de pared: 24F910	53
Sistema de bomba para aceite y grasa LD montado en bidón	18	Soporte de unidad transportable IBC: 24F930, 24F931	54
Instalación de la bomba	18	Carro 55 kg (120 lb)	57
Conjunto de carro para sistema de bomba LD	21	Carro 180 kg (400 lb)	57
Instalación	21	Kits de manguera de fluido (2)	58
Montaje del carro	21	Kits de aspiración (3)	58
Instalación de la bomba y del plato seguidor	23	Proposición 65 de California	59
		Garantía estándar de Graco	60

Símbolos de seguridad

Los siguientes símbolos de seguridad aparecen en este manual y en las etiquetas de advertencia. Lee la tabla de abajo para entender qué significa cada símbolo.

Símbolo	Significado	Símbolo	Significado
	Peligro debido al uso incorrecto del equipo		No poner las manos ni otras partes del cuerpo cerca de una salida de fluido
	Peligro de incendio y explosión		No detener fugas con la mano, el cuerpo, unos guantes o un trapo
	Peligro por piezas en movimiento		Seguir el Procedimiento de descompresión
	Peligro de inyección de fluido en la piel		Conectar a tierra el equipo
	Peligro de inyección de fluido en la piel		Consultar el manual
	Peligro de salpicaduras		Usar equipo de protección personal



Símbolo de alerta de seguridad

Este símbolo indica: ¡Atención! ¡Manténgase alerta! Busque este símbolo en todo el manual para localizar los mensajes de seguridad importantes.

Advertencias generales

Las siguientes advertencias se aplican a lo largo de todo del presente manual. Lea, entienda y siga las advertencias antes de usar este equipo. El incumplimiento de estas advertencias puede ocasionar lesiones graves.

 <h2 style="margin: 0;">ADVERTENCIA</h2>	
 	<p>PELIGRO DE INCENDIO Y EXPLOSIÓN</p> <p>Tenga en cuenta que, si en la zona de trabajo hay presentes fluidos inflamables, como gasolina y limpiaparabrisas, los vapores inflamables podrían incendiarse o explotar. Para ayudar a prevenir incendios y explosiones:</p> <ul style="list-style-type: none"> • Utilice el equipo únicamente en áreas bien ventiladas. • Elimine toda fuente de ignición, tales como cigarrillos y linternas eléctricas. • Conecte a tierra todos los equipos en la zona de trabajo. • Mantenga la zona de trabajo limpia, sin trapos ni recipientes de disolvente o gasolina derramados o abiertos. • No enchufe ni desenchufe cables de alimentación ni apague ni encienda las luces en presencia de vapores inflamables. • Utilice únicamente mangueras conectadas a tierra. • Detenga la operación inmediatamente si se producen chispas por electricidad estática o siente una descarga eléctrica. No utilice el equipo hasta haber identificado y corregido el problema. • Mantenga un extintor de incendios que funcione correctamente en la zona de trabajo.
    	<p>PELIGRO DE INYECCIÓN DE FLUIDO EN LA PIEL</p> <p>El fluido a alta presión procedente del dispositivo de dispensación, de mangueras con fugas o de componentes dañados puede perforar la piel. Esto puede considerarse como un simple corte, pero se trata de una lesión grave que puede dar como resultado una amputación. Obtenga tratamiento quirúrgico de inmediato.</p> <ul style="list-style-type: none"> • No apunte a una persona ni a ninguna parte del cuerpo con el dispositivo de dispensación. • No coloque la mano sobre la salida de fluido. • No intente bloquear ni desviar fugas con la mano, el cuerpo, los guantes o un trapo. • Siga el Procedimiento de descompresión cuando deje de dispensar y antes de limpiar, revisar o realizar el mantenimiento del equipo. • Apriete todas las conexiones de fluido antes de usar el equipo. • Revise a diario las mangueras y acoplamientos. Sustituya de inmediato las piezas desgastadas o dañadas.

⚠️ ADVERTENCIA



PELIGRO DEBIDO AL USO INCORRECTO DEL EQUIPO

El uso incorrecto del equipo puede causar la muerte o lesiones graves.

- No use el equipo si está cansado o bajo los efectos de medicamentos o del alcohol.
- No exceda la presión máxima de trabajo o el rango de temperatura del componente con menor valor nominal del sistema. Consulte el apartado **Especificaciones técnicas** en todos los manuales de los equipos.
- Utilice fluidos y disolventes compatibles con las piezas del equipo en contacto con el fluido. Consulte el apartado **Especificaciones técnicas** en todos los manuales de los equipos. Lea las advertencias de los fabricantes de los fluidos y los disolventes. Para obtener información completa sobre su material, pida las Hojas de datos de seguridad (SDS) al distribuidor o al minorista.
- Apague todos los equipos y siga el **Procedimiento de descompresión** cuando el equipo no esté en uso.
- Revise el equipo a diario. Repare o sustituya de inmediato las piezas desgastadas o dañadas únicamente con piezas de repuesto originales del fabricante.
- No altere ni modifique el equipo. Las alteraciones o modificaciones pueden anular las aprobaciones de las agencias y suponer peligros para la seguridad.
- Asegúrese de que todos los equipos tengan los valores nominales y las aprobaciones acordes al entorno en que los usa.
- Use el equipo únicamente para el fin para el que ha sido diseñado. Si desea obtener información adicional, llame a su distribuidor.
- Coloque las mangueras y cables alejados de zonas de tráfico intenso, bordes cortantes, piezas en movimiento y superficies calientes.
- No retuerza o doble en exceso las mangueras, ni las use para arrastrar el equipo.
- Mantenga a niños y mascotas alejados de la zona de trabajo.
- Cumpla con todas las normas de seguridad correspondientes.



PELIGRO DEBIDO AL USO DE PIEZAS DE ALUMINIO SOMETIDAS A PRESIÓN

El uso de fluidos incompatibles con el aluminio en el equipo presurizado puede provocar reacciones químicas severas y la rotura del equipo. Cualquier incumplimiento de esta advertencia puede causar la muerte, lesiones graves o daños a la propiedad.

- No use 1,1,1 tricloroetano, cloruro de metileno ni otros disolventes de hidrocarburos halogenados o fluidos que contengan dichos disolventes.
- No use lejías cloradas.
- Muchos otros fluidos pueden contener sustancias químicas que pueden reaccionar con el aluminio. Consulte con su proveedor de materiales para comprobar la compatibilidad.



PELIGRO POR PIEZAS EN MOVIMIENTO

Las piezas en movimiento pueden atrapar, cortar o amputar los dedos u otras partes del cuerpo.

- Manténgase alejado de las piezas en movimiento.
- No utilice el equipo sin las cubiertas o tapas de protección.
- El equipo puede ponerse en marcha de manera imprevista. Antes de revisar, mover o realizar tareas de mantenimiento en el equipo, siga el **Procedimiento de descompresión** y desconecte todas las fuentes de alimentación.



EQUIPO DE PROTECCIÓN INDIVIDUAL

Use equipos de protección adecuados en la zona de trabajo para evitar lesiones graves, como daños oculares, pérdida auditiva, inhalación de vapores tóxicos o quemaduras. Los equipos de protección incluyen, entre otros, lo siguiente:

- Protección ocular y auditiva.
- Mascarillas, ropa de protección y guantes según lo recomendado por los fabricantes del fluido y del disolvente.

Instalación

Conexión a tierra



El equipo se debe conectar a tierra para reducir el riesgo de chispas por electricidad estática. Las chispas por electricidad estática pueden ocasionar la ignición o la explosión de los vapores. Una buena conexión a tierra proporciona una vía de escape para la corriente eléctrica.

Conecte a tierra todo el equipo siguiente:

Bomba: utilice el cable y la abrazadera de conexión a tierra (FIG. 1).

- Quite el tornillo de conexión a tierra (1c) e insértelo en el ojal del terminal de anillo en el extremo del cable de tierra (1d).
- Vuelva a sujetar el tornillo de conexión a tierra a la bomba y apriételo firmemente.

NOTA: Para pedir un cable y una abrazadera de conexión a tierra, pida la pieza n.º 222011.

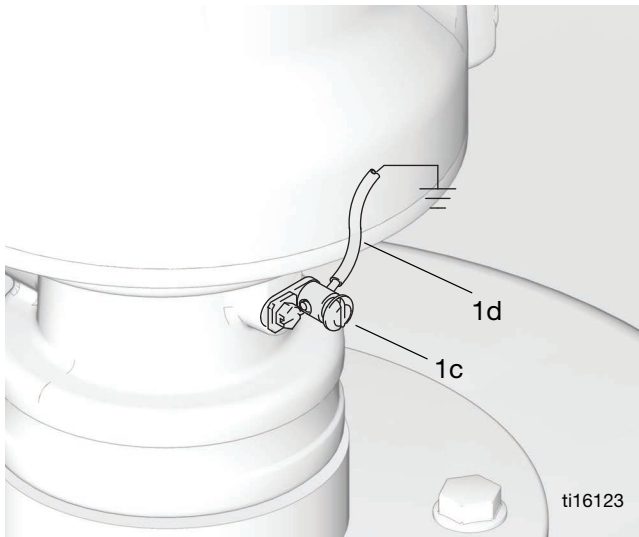


FIG. 1

Mangueras de aire y de fluido: use únicamente mangueras conductoras de electricidad.

Compresor de aire: siga las recomendaciones del fabricante.

Válvula dispensadora: conéctela a tierra mediante la conexión a una bomba y a una manguera de fluido correctamente conectadas a tierra.

Recipiente de suministro de fluido: respete los códigos y reglamentos locales.

Recipientes de disolvente utilizados al limpiar: siga el código local. Use solo cubos metálicos conductores colocados sobre una superficie conectada a tierra. No coloque el cubo en una superficie no conductora, como papel o cartón, ya que se interrumpe la conexión a tierra.

Para mantener la continuidad de la conexión a tierra al limpiar o aliviar la presión: mantenga la parte metálica de la pistola de pulverización/válvula dispensadora firmemente contra el lado de un cubo metálico conectado a tierra y accione la pistola/válvula.

Instalación de la bomba

Las letras de referencia indicadas en las instrucciones siguientes se refieren a las ilustraciones de las Listas de piezas que se proporcionan en las páginas 24 - 48.

Además de estas pautas generales para instalación de la bomba, encontrará instrucciones para la instalación de la bomba para su conjunto de sistema específico en:

Sistema de montaje de la bomba para aceite en soporte de pared para bidón o unidad transportable IBC (contenedor a granel intermedio), página 11.

Conjunto de unidad transportable IBC de bomba para aceite y grasa, página 13.

Conjunto de bomba para aceite y grasa montado en bidón, página 18.

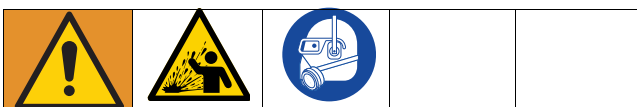
Conjunto de carro de bomba para aceite y grasa, página 21.

Para información adicional sobre la bomba, consulte el manual de instrucciones de la Bomba para aceite y grasa serie LD incluido con su sistema; consulte los **Manuales relacionados**, página 1.

- Para todas las instalaciones CE se requiere una válvula de bola (7) y un regulador (8). La válvula de bola (7) tiene la función de actuar como dispositivo de parada de emergencia.
- Se debe instalar una válvula de bola (7) corriente arriba del regulador (8).
- La línea de salida de fluido (2c), la línea de entrada de fluido (3) y la línea de entrada de aire (2b) deben ser flexibles (como una manguera).

AVISO

Para evitar daños en la bomba, elimine los sedimentos del fondo del recipiente antes de instalar una bomba en un recipiente ya existente.



La presión máxima de trabajo de cada componente del sistema puede no ser la misma. Para reducir el riesgo de sobrepresurizar alguna pieza del sistema, lo que podría causar roturas de los componentes, incendios o explosiones y causar lesiones personales graves,

- conozca la presión máxima de trabajo de cada componente y de los componentes conectados.
- No exceda nunca la presión máxima de trabajo de la pieza de menor presión conectada a una bomba en particular.
- No exceda la velocidad máxima de ciclos de bombeo.
- Regule la presión de aire para evitar sobrepresurización en la sección de fluido de la bomba.
- Regule la presión de aire a la bomba, de manera que ningún componente o accesorio de la línea de fluido esté sobrepresurizado.

Línea de aire y accesorios

AVISO

No suspenda los accesorios de la tubería de aire directamente en la entrada de aire. Móntelos en soportes. Siempre use una manguera flexible entre todas las conexiones. La entrada de aire no es suficientemente fuerte para soportar los accesorios y puede ocasionar la rotura de uno o más accesorios.

- Use sellante de roscas en todas las roscas macho, excepto las piezas giratorias.
- Instale una válvula antiembalamiento de bomba para cerrar el aire a la bomba si esta se acelera hasta un valor superior al ajustado previamente. Una bomba que funciona a una velocidad demasiado elevada puede sufrir daños graves.
- Monte el regulador de aire (8) para controlar la velocidad y la presión de la bomba.

Para los modelos NPT, pida la pieza n.º 24H420; para los modelos BSP, pida la pieza n.º 24H419.

- Instale una válvula de aire principal de purga (7) corriente arriba del regulador de aire de la bomba (8), pero cerca de la bomba.

Para los modelos NPT, pida la pieza n.º 110223; para los modelos BSP, pida la pieza n.º 125041.

- Instale un filtro de línea de aire en la línea de suministro principal de aire procedente del compresor para eliminar la suciedad y los contaminantes nocivos del suministro de aire comprimido.

Instalación del kit de manguera de fluido (2)

NOTA: El kit para fluido mostrado en la FIG. 2 se ofrece únicamente a modo de referencia para instrucciones. Encontrará una lista completa de las piezas del kit para fluido disponibles y sus ilustraciones correspondientes en las páginas 48 - 51.

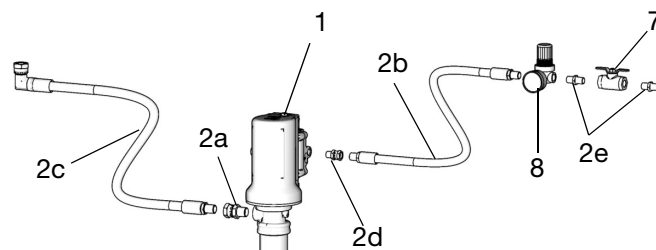


Fig. 2: Conjunto de regulación del aire o con marcado CE, se muestra con kit de fluido de carrete de manguera

NOTA:

- Apriete todos los accesorios de conexión firmemente con una llave
- Los pasos 1 y 2 son únicamente para instalaciones con marcado CE. Si su conjunto NO tiene marcado CE, comience las instrucciones de instalación con el paso 1.

SOLO conjunto de regulación del aire o con marcado CE:

1. Conecte los accesorios de conexión (2e) en ambos extremos de la válvula de dos vías (7).
2. Conecte el regulador (8) a uno de los dos accesorios de conexión (2e).

Todas las instalaciones:

1. Conecte los accesorios de conexión (2d) a la entrada de aire de la bomba (1). Apriete firmemente con una llave.
2. Instale la manguera (2b) entre el suministro de aire y el accesorio de entrada a la bomba (2d). Apriete las conexiones firmemente con una llave.
3. Conecte el accesorio de conexión (2a) a la salida de la bomba (1). Apriete firmemente según se recomienda abajo:
 - Para los modelos NPT: apriete con la mano entre vuelta y vuelta y media (1 y 1-1/2)
 - Para los modelos BSPT: apriete con la mano entre vuelta y media y dos vueltas (1-1/2 y 2)
4. Instale la manguera (2c) entre el suministro de fluido y el accesorio de salida de la bomba (2a). Apriete las conexiones firmemente con una llave.

Funcionamiento

En los manuales de instrucciones incluidos con su sistema vienen instrucciones de funcionamiento, advertencias relacionadas y datos técnicos adicionales; consulte los **Manuales relacionados**, página 1.

Alivio de presión de inducción térmica (bombas de aceite únicamente)



RIESGO DE DILATACIÓN TÉRMICA

Los fluidos sometidos a calor en espacios confinados, incluidas las mangueras, pueden producir una elevación rápida de la presión a causa de la dilatación térmica. La sobrepresión puede provocar la rotura del equipo y lesiones graves.

Las bombas de aceite tienen un alivio de presión de inducción térmica incorporado como se observa en la FIG. 3. Para asegurar que la presión del sistema purgue automáticamente la presión del sistema inducida térmicamente a través de la bomba y luego nuevamente al depósito de aceite:

- Siempre use un regulador de alivio de presión del aire para permitir que la bomba/motor funcione en retroceso. El regulador purga la presión de aire excesiva.
- No debe haber ninguna obstrucción entre la entrada de aire de la bomba y el regulador.
- No debe haber ninguna obstrucción entre la tubería corriente abajo y la salida de la bomba, tal como válvulas de bola o válvulas de retención cerradas.
- No debe haber ninguna obstrucción entre la entrada de la bomba y el recipiente de fluido, como válvulas de bola o válvulas de retención cerradas.
- Use únicamente tubos de aspiración diseñados por Graco con un dispositivo de alivio de presión para las aplicaciones de montaje en pared.
- Siempre use una rejilla de entrada para evitar que los residuos taponen los conductos de alivio o entren en la bomba.
 - No haga funcionar la bomba sin una rejilla de entrada.
- Inspeccione periódicamente la rejilla de entrada en busca de obstrucciones cada vez que se cambie el recipiente.

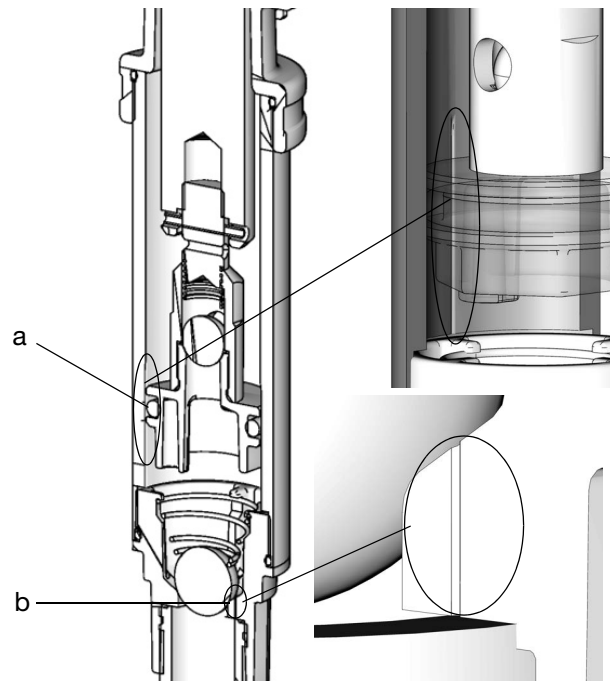


FIG. 3: a) Conducto de alivio del cilindro de la bomba; b) Conducto de retención de entrada de alivio

Teoría de funcionamiento del alivio térmico

El funcionamiento de la bomba es similar al de la mayoría de las bombas alternativas de doble efecto. La bomba se detiene por completo únicamente en la carrera ascendente. La bomba realizará la carrera descendente debido al conducto de alivio de retención de entrada.

La presión excesiva debido a la dilatación térmica corriente abajo hace que el motor neumático/bomba funcione en retroceso (hacia abajo). La presión de fluido se alivia a través del conducto de alivio de retención de entrada a medida que el pistón de la bomba se mueve hacia abajo. La presión de aire se alivia simultáneamente a través del conducto de entrada de aire. El pistón de la bomba se mueve hacia abajo, dejando expuesto el conducto de alivio del cilindro de la bomba en la parte inferior de la carrera. La presión excesiva adicional se alivia luego, tanto a través del conducto de alivio de retención de entrada como del conducto de alivio del cilindro de la bomba.

La presión se alivia en la bomba a través del conducto de alivio de entrada de la bomba. La bomba no cambiará de ciclo en la parte inferior de la carrera como resultado del alivio de la presión excesiva debido a la posición de la ranura del cilindro de la bomba respecto a la válvula piloto del motor neumático.

NOTA:

- El suministro de aire no se debe desactivar para permitir la activación del alivio térmico.
- La función de alivio de presión inducida térmicamente de la bomba hará que la bomba se acelere en la carrera descendente cuando una válvula dispensadora está cerrada.

Instale solamente una bomba por sistema de suministro. No use las bombas en una instalación de bombas en paralelo.

Puede producirse pérdida de cebado de la bomba si se producen en secuencia todos los eventos siguientes:

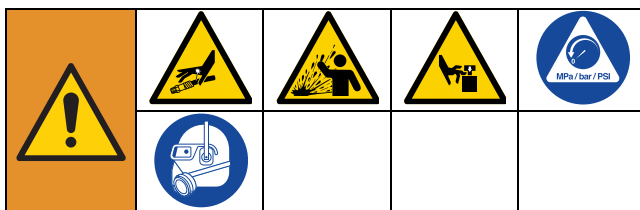
- a. Se produce un evento de alivio térmico.
- b. La válvula de suministro de aire está cerrada.
- c. Está abierta una válvula dispensadora situada a una altura mayor que el nivel del tanque.

Para evitar pérdida de cebado, asegúrese de que la válvula de suministro de aire esté habilitada antes de intentar dispensar fluido.

Procedimiento de descompresión



Siga el Procedimiento de descompresión siempre que vea este símbolo.



Este equipo seguirá presurizado hasta que se alivie manualmente la presión. Para ayudar a evitar lesiones graves por fluido presurizado tales como inyección en la piel y salpicaduras de fluido, así como las ocasionadas por piezas en movimiento, siga el Procedimiento de descompresión cuando deje de dispensar y antes de limpiar, revisar o realizar tareas de mantenimiento en el equipo.

1. Cierre la válvula de aire principal de purga de la bomba.
2. Cierre el regulador de aire de la bomba y desconecte la manguera de suministro de aire.
3. Abra la válvula dispensadora y dispense fluido en un recipiente/cubo de desechos hasta que se haya aliviado completamente la presión.

Si se sospecha que la válvula dispensadora o la manguera están completamente obstruidas, o que no se ha aliviado completamente la presión después de llevar a cabo las operaciones anteriores, afloje muy despacio el acoplador de la válvula dispensadora o el acoplamiento del extremo de la manguera para aliviar la presión gradualmente y, después, afloje del todo.

Determinar la presión de salida usando el regulador de aire

Para determinar la presión de salida del fluido utilizando la lectura del regulador de aire, multiplique la relación de la bomba por el valor de presión de aire indicado en el regulador.

Por ejemplo, una bomba para aceite de relación 3:1:

$$\text{Relación 3:1} \times \text{aire a 100 psi} = \text{salida de fluido a 300 psi}$$

Una bomba 3:1 tiene capacidad para una relación 5:1 en la carrera descendente y desarrollará presiones 5:1 durante el funcionamiento normal.

Una bomba de grasa tiene una relación de 50:1. Sin embargo, es capaz de alcanzar una presión en parada igual a 60 veces la presión de entrada de aire. Para calcular la presión de salida de fluido usando la indicación del regulador de aire, multiplique la lectura del manómetro del regulador por 60.

Por ejemplo:

$$\begin{aligned} \text{Aire a 140 psi} \times 60 &= \text{salida de fluido a 8400 psi} \\ \text{Aire a 0,97 MPa} \times 60 &= 58,2 \text{ MPa} \\ 99,7 \text{ bar} \times 60 &= 582 \text{ bar} \end{aligned}$$

Regule el aire a la bomba de forma que ningún componente o accesorio de la línea de aire o la línea de fluido esté sobrepresurizado.

Cebado de la bomba



1. Cierre los reguladores de aire y las válvulas de aire principal de purga de todas las bombas excepto una.
2. Abra la válvula de aire principal del compresor.
3. Pare la bomba que está conectada, dispense la válvula dispensadora en un contenedor de desechos metálico conectado a tierra, manteniendo un firme contacto de metal a metal entre el recipiente y la válvula.

4. Abra lentamente la válvula de aire principal de purga, y abra el regulador de aire de la bomba, justo hasta que esta comience a funcionar. Cuando la bomba esté cebada y se haya eliminado todo el aire de las líneas, suelte el gatillo.

5. En caso de haber más de una bomba, repita este procedimiento para cada bomba del sistema.

NOTA: Cuando la bomba está cebada, y se le ha suministrado una cantidad suficiente de aire, se pone en marcha cuando se abre la válvula dispensadora, y se detiene cuando se cierra.

6. La función de alivio térmico de la bomba para aceite puede aumentar el lapso requerido para cebar completamente la bomba en comparación con las bombas sin una función de alivio térmico. Para reducir el mínimo este efecto, cebe la bomba antes de conectarla a un sistema de distribución ya cebado.

AVISO

No permita nunca que la bomba funcione en seco. Una bomba seca se acelerará rápidamente a velocidades muy elevadas, y puede dañarse. Si la bomba se acelera rápidamente, o si funciona a demasiada velocidad, párela de inmediato y verifique el suministro de fluido. Si el recipiente de suministro está vacío y se ha bombeado aire en las líneas, cebe la bomba y las líneas con fluido, o límpiela y déjela llena con un disolvente compatible. Asegúrese de eliminar todo el aire del sistema de fluido.

NOTA: Puede instalarse una válvula antiembalamiento en la línea de aire para apagar automáticamente la bomba si comienza a funcionar a una velocidad excesiva.

7. Consulte y siga las instrucciones suministradas con cada componente del sistema; consulte los **Manuales relacionados**, página 1.

Puesta en marcha

1. Encienda el suministro de aire. La bomba presuriza el sistema.
2. Accione la válvula dispensadora para controlar la operación de activación/desactivación de la bomba.
3. Cuando se apaga el sistema o antes de revisar o dar servicio, alivie la presión siguiendo el **Procedimiento de descompresión**, página 9.

Reciclaje y eliminación

Final de la vida útil del producto

Al final de la vida útil del producto, recíclelo de forma responsable.

Sistema de montaje de la bomba para aceite LD en soporte de pared para bidón o unidad transportable

Se usa con montaje en pared de la bomba para aceite LD. Utilícese para dispensar lubricantes únicamente. Únicamente para uso profesional.

No utilizar en atmósferas explosivas.

Los conjuntos de unidad transportable IBC (contenedor a granel intermedio) incluyen una bomba universal y un soporte de pared para usar con el conjunto de bidón o unidad transportable. Consulte la página 24 para ver una lista completa de modelos de soporte, componentes y piezas asociados.

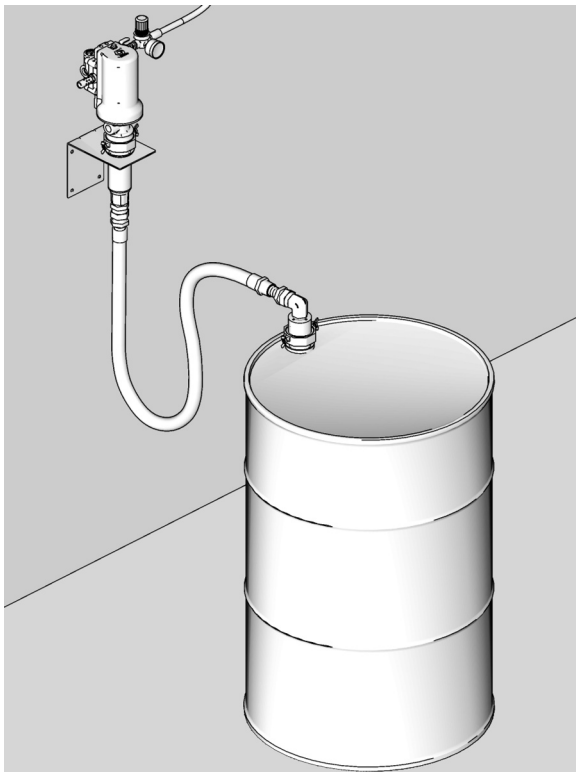


FIG. 4

Instalación

Los números de referencia usados en las instrucciones siguientes se refieren a **Modelos y piezas montados en unidad transportable**, página 26.

Instalación del soporte

1. Use el soporte de pared (4) como una plantilla y marque y taladre los agujeros en la pared (FIG. 5).
2. Con 4 tornillos (suministrados por el usuario), que sea suficientemente largos para sostener con seguridad el soporte de pared con la bomba, instale el soporte (4) en la pared (FIG. 5).

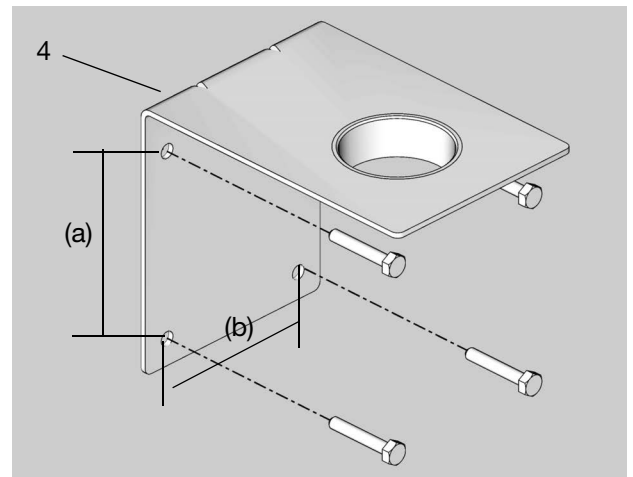


FIG. 5
Dimensión (a) = 104 mm (4,1 pulg.)
Dimensión (b) = 90 mm (3,5 pulg.)

Instalación de la bomba

1. Enrosque el adaptador de tapón (1a), incluido con la bomba (1), en el agujero en el centro del soporte de pared (4). Apriete firmemente con la mano el adaptador de tapón en el soporte.

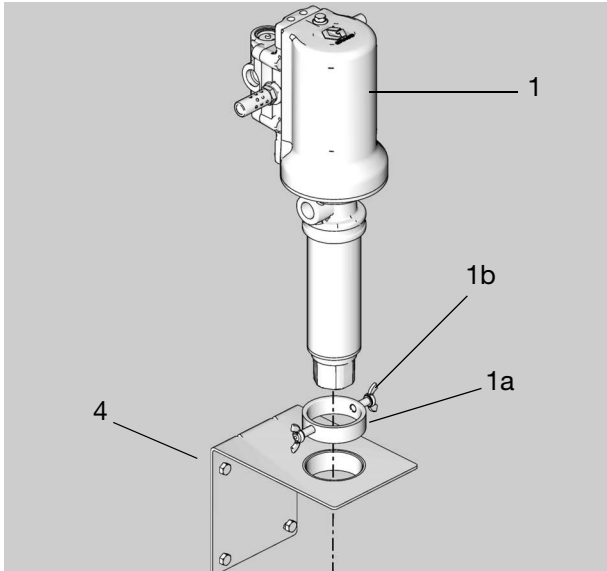


FIG. 6

2. Instale la bomba (1) a través del adaptador de tapón (1a).
3. Fije la bomba (1) en su lugar comprimiendo los tornillos de la junta del adaptador de tapón (1b).
4. Conecte la bomba a tierra. Consulte **Conexión a tierra**, página 6.

NOTA: Todas las piezas: 3a - 3d identificadas en los pasos 5 y 6 se incluyen en el Kit de manguera de aspiración (3). Vea las **Piezas del kit de manguera de fluido (2)**, página 48.

5. Enrosque el adaptador de tapón (3a) en el agujero en la cubierta del bidón o unidad transportable. Apriete firmemente con la mano (FIG. 7).
6. Conecte el accesorio giratorio (3b) al tubo de aspiración (3c) y deslice el tubo de aspiración en el adaptador de tapón (3a) instalado en la cubierta del bidón o unidad transportable. Conecte un extremo de la manguera de aspiración (3d) a la entrada de la bomba y el otro extremo al accesorio giratorio (3b) (FIG. 7).

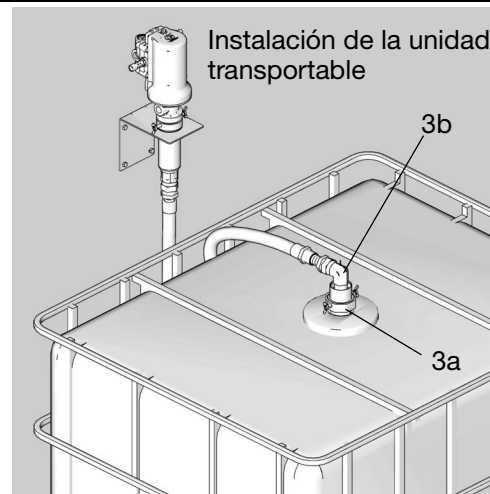
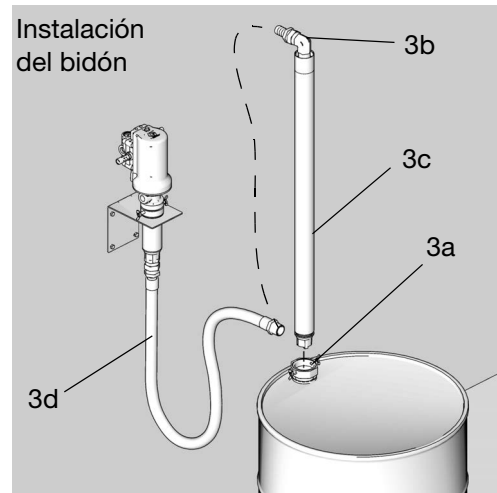


FIG. 7

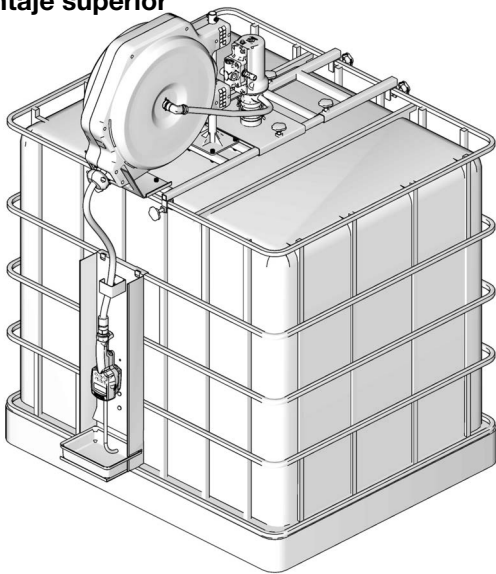
Conjunto de sistema LD para unidad transportable IBC

Se usa para montar una bomba y carrete de manguera LD en una unidad transportable IBC. Para dispensar lubricantes únicamente. Únicamente para uso profesional.

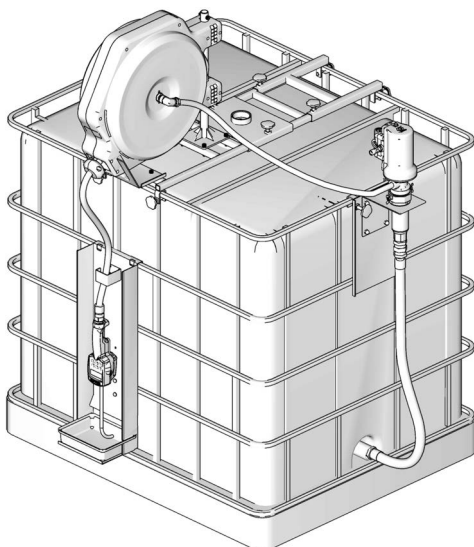
No utilizar en atmósferas explosivas.

Los conjuntos de unidad transportable IBC incluyen una bomba universal, soportes, carrete de manguera y válvula dispensadora. Consulte la página 26 para ver una lista completa de modelos, componentes y piezas asociados.

Montaje superior



Montaje en el drenaje



Instalación

Los números de referencia usados en las instrucciones siguientes se refieren a **Modelos y piezas montados en unidad transportable**, página 26.

Instalación del soporte

1. Instale el soporte superior (9) del contenedor IBC en este (FIG. 8).

NOTA: El soporte está diseñado para ajustarse en la unidad transportable en cualquier dirección.

2. Deslice el soporte superior (9) hacia el centro del contenedor IBC alineando el agujero en el centro del soporte con el agujero en la parte superior del tanque. Asegure el soporte (9) en posición apretando firmemente las 6 perillas (9a) (FIG. 8 y 9).

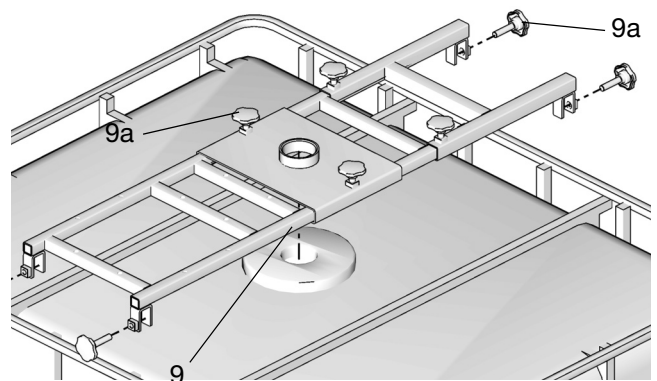


FIG. 8

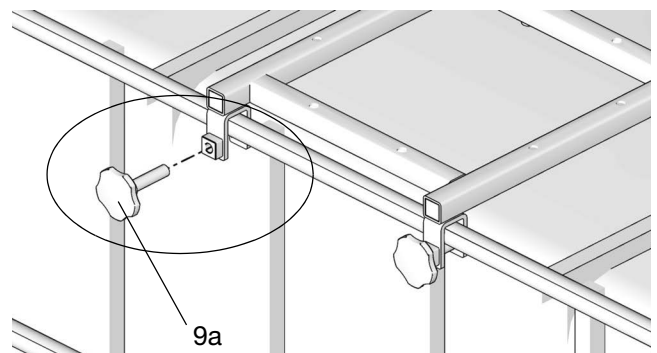


FIG. 9

Instalación de la bomba

La bomba se puede montar en la parte superior o en el drenaje de la unidad transportable. Se facilitan instrucciones para ambos métodos de instalación. Las instrucciones de **Montaje en el drenaje** comienzan en la página 14.

Montaje en parte superior

1. Enrosque el adaptador de tapón de la bomba (1a) en el agujero del soporte superior (9). Apriete firmemente con la mano (FIG. 10).
2. Para los modelos NPT y BSPT únicamente, aplique sellante de roscas a las roscas del tubo/manguera de aspiración (3) e instale el extremo del tubo/manguera de aspiración en el alojamiento de entrada de la bomba (1) (FIG. 10).

Los modelos BSPP están diseñados para sellar el filtro de entrada de la bomba y no requieren sellante de roscas. Para estos modelos, instale el tubo/manguera de aspiración (3) en el alojamiento de entrada de la bomba (1) (FIG. 11).

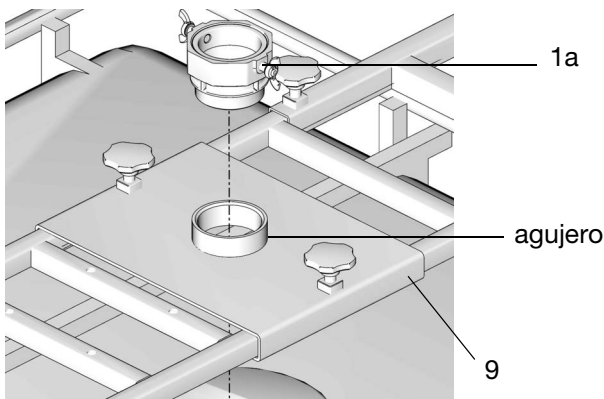


FIG. 10

3. Inserte el tubo de aspiración de la bomba (3) a través del adaptador de tapón (1a) en el contenedor (FIG. 11). Fije la bomba en posición apretando los tornillos de la junta (1b) (FIG. 11).

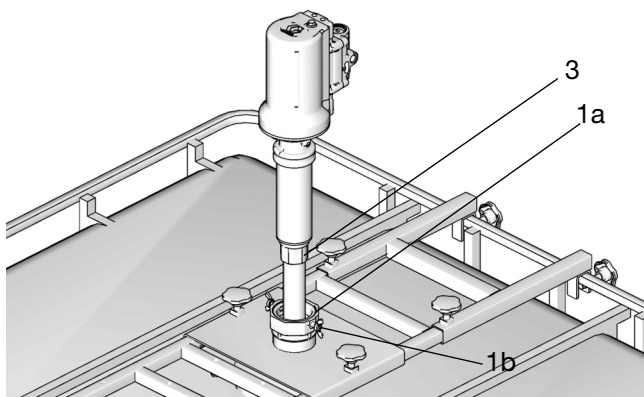


FIG. 11

4. Conecte a tierra la bomba. Consulte el apartado **Conexión a tierra**, página 6.

Montaje en el drenaje

Para esta instalación, monte el carrete de manguera en la unidad transportable IBC antes de instalar la bomba. Consulte **Instalación del carrete de manguera**, página 15.

1. Ensamble las dos piezas del soporte de la bomba 4 y 5 con las 4 tuercas (4a) (provistas) (FIG. 12).

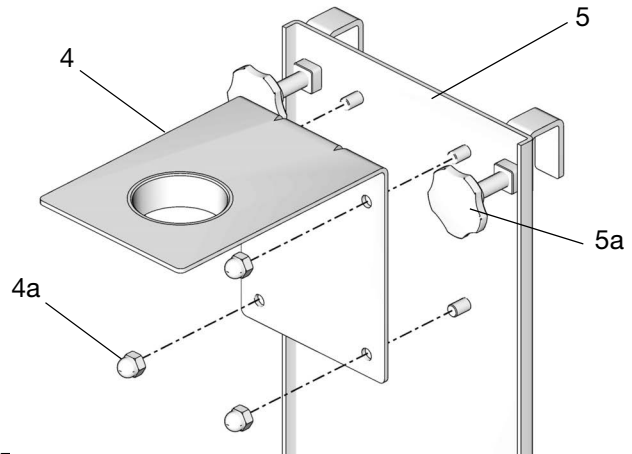


FIG. 12

2. Instale el conjunto del soporte de la bomba en el costado de la unidad transportable IBC. Fije el soporte de la bomba en su lugar apretando firmemente las perillas (5a).
3. Enrosque el adaptador de tapón de la bomba (1a) en el agujero del conjunto del soporte de la bomba. Apriete firmemente con la mano (FIG. 13).
4. Inserte la bomba (1) por el adaptador de tapón (1a) (FIG. 14). Fije la bomba en posición apretando los tornillos de la junta (1b) (FIG. 13 y FIG. 14).

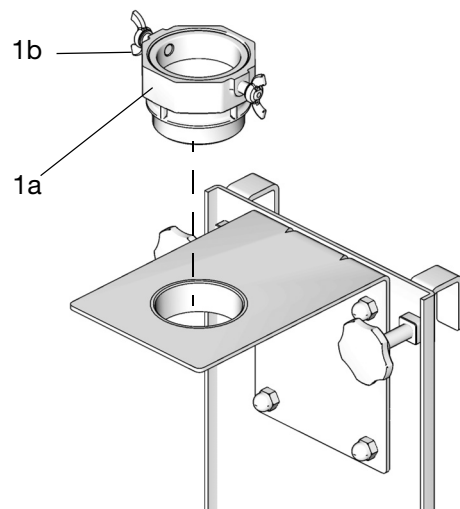


FIG. 13

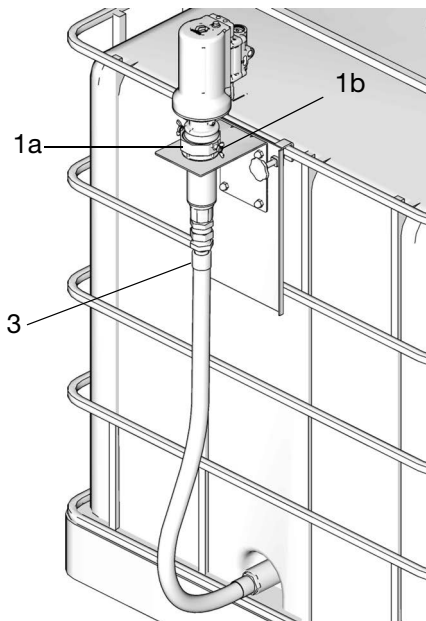


FIG. 14

5. Conecte a tierra la bomba. Consulte el apartado **Conexión a tierra**, página 6.
6. Instale un extremo de la manguera flexible en la entrada de la bomba y conecte el otro extremo de la manguera en el contenedor IBC con una válvula de bola y accesorio de conexión (no mostrado/suministrado con la unidad transportable).

Instalación del carrete de manguera de manguera

1. Instale la guía de carrete de manguera (10a) en el soporte superior (9) y fije en su lugar con los tornillos (10b) y tuercas (10c) (FIG. 15).

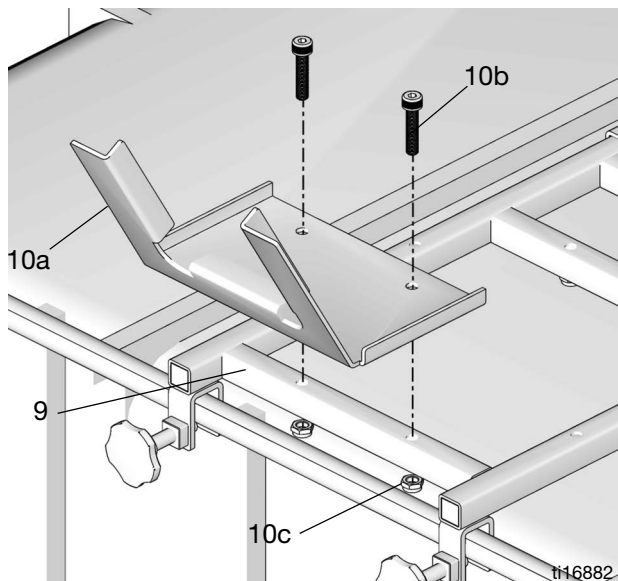


FIG. 15

2. Instale el carrete de manguera (10) en el soporte superior (9). Fíjelo en posición con los 4 tornillos (10b) y tuercas (10c) (FIG. 16).

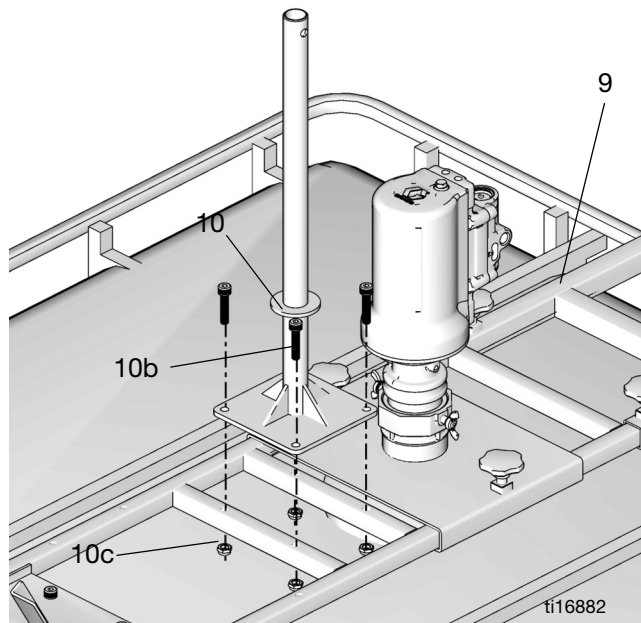


FIG. 16

3. Instale el carrete de manguera (14) en el soporte del carrete (10) (FIG. 17).

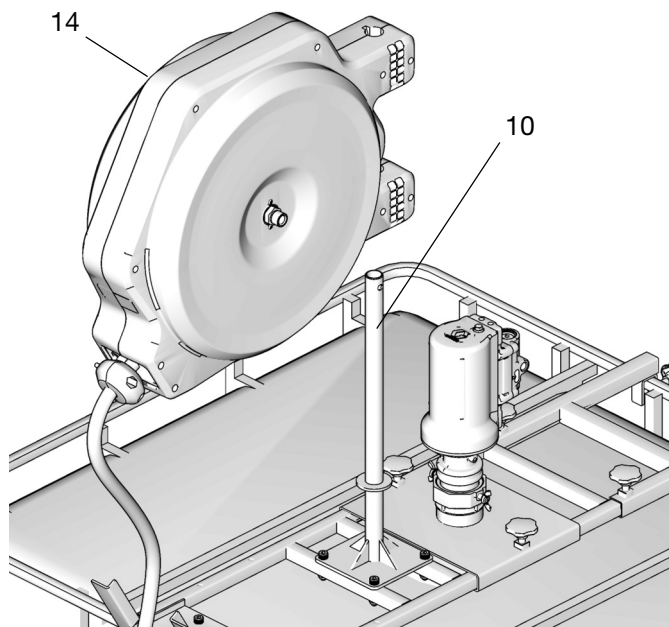


FIG. 17

4. Ponga el tornillo (10b) a través del agujero en el soporte del carrete (10) y fíjelo en su lugar con la tuerca (10c) para sujetar firmemente el carrete de manguera en su lugar (FIG. 18).

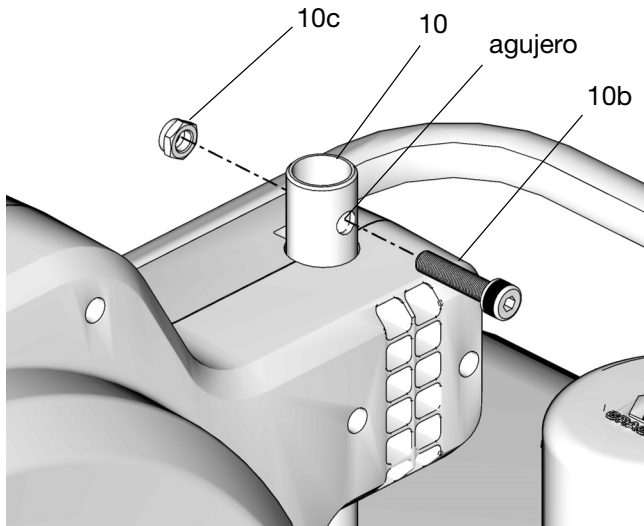


FIG. 18

5. Conecte la manguera flexible de fluido (2c) entre la salida de la bomba y la entrada del carrete (FIG. 19).

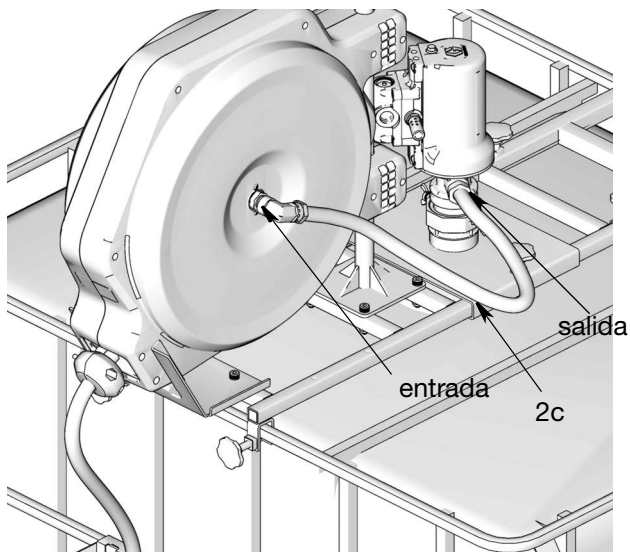


FIG. 19

Instalación de la bandeja para medidor

1. Coloque la bandeja para medidor (11) en el costado del contenedor IBC (FIG. 20).
2. Fije la bandeja en su lugar con 4 tornillos (11a) (FIG. 20).

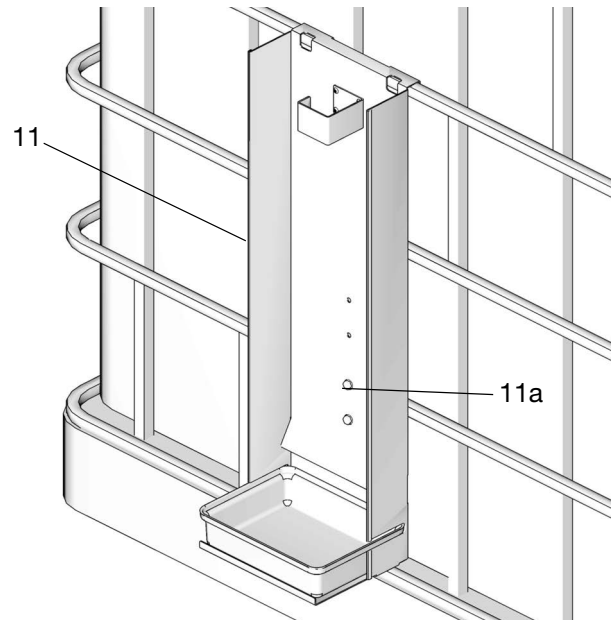


FIG. 20

3. Ajuste el soporte en Z (11b) para fijar la ubicación de la bandeja para medidor como se requiera (FIG. 21).

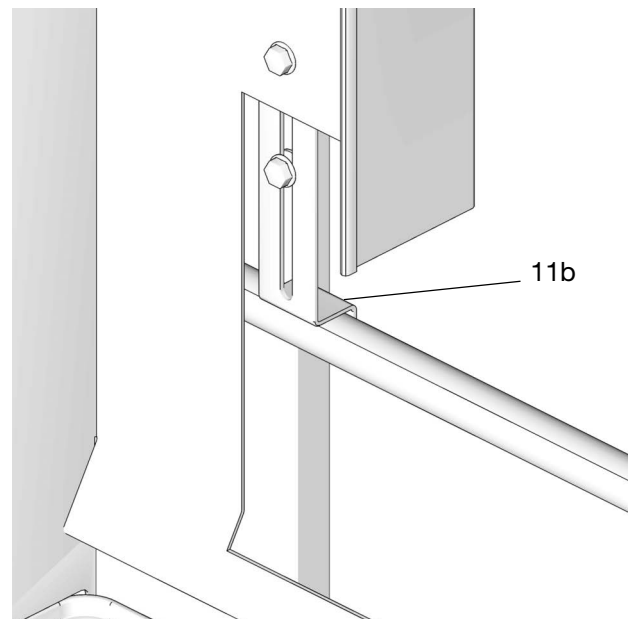


FIG. 21

4. Instale el medidor (12) en el extremo de la manguera. Apriete firmemente los tornillos (FIG. 22).

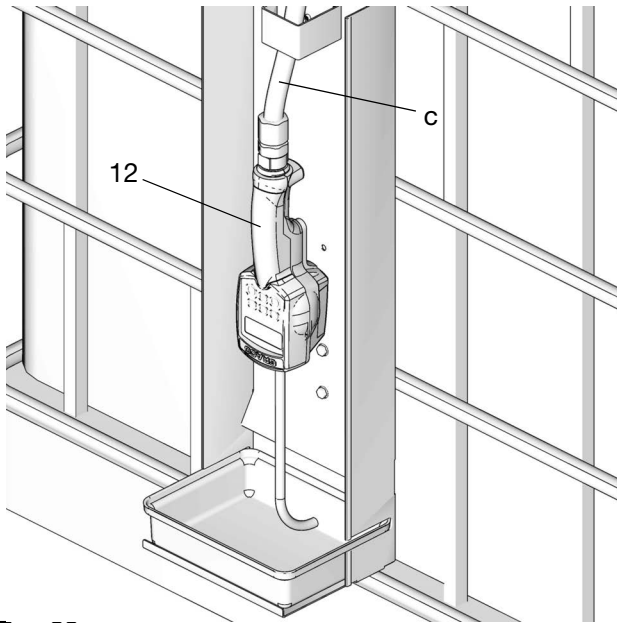


FIG. 22

Sistema de bomba para aceite y grasa LD montado en bidón

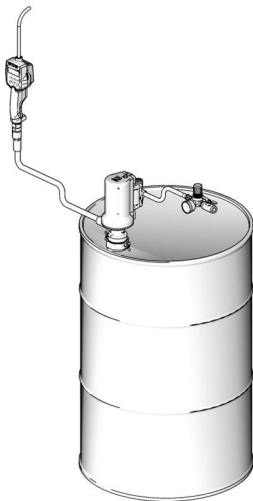
Para instalación de la bomba LD en un bidón de aceite o grasa. Para dispensar lubricantes únicamente. Únicamente para uso profesional.

No utilizar en atmósferas explosivas.

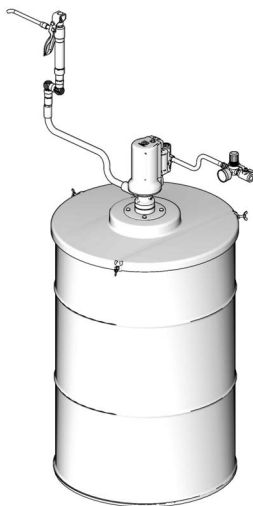
Los conjuntos de montaje en bidón incluyen una bomba universal y una válvula dispensadora. Consulte la página 32 para ver una lista completa de conjuntos y componentes asociados.

Los modelos para grasa requieren un plato seguidor para bombear fluido del bidón. Consulte la **Instalación del plato seguidor (modelos para grasa únicamente)**, página 19.

Modelos para aceite



Modelos para grasa



Instalación de la bomba

Los números de referencia usados en las instrucciones siguientes se refieren a **Modelos y piezas montados en bidón**, página 32.

Este procedimiento de instalación puede ser usado en las aplicaciones para aceite y grasa. Al bombear grasa, también se requiere un plato seguidor. Consulte el apartado **Instalación del plato seguidor (modelos para grasa únicamente)**, página 19.

1. Enrosque el adaptador de tapón de la bomba (1a) en el agujero en la cubierta de bidón (16) y apriete firmemente con la mano (FIG. 23).
2. Inserte la bomba (1) en el adaptador de tapón (1a) y el bidón.
3. Fije la bomba en posición apretando los tornillos de la junta (1b) (FIG. 23).
4. Conecte a tierra la bomba. Consulte **Conexión a tierra**, página 6.

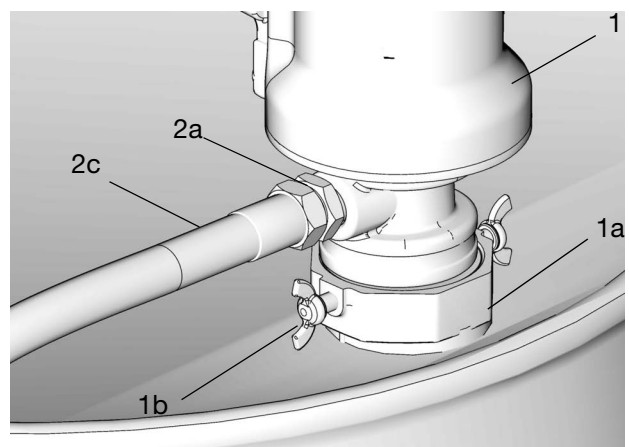


FIG. 23

Instalación del plato seguidor (modelos para grasa únicamente)



1. Alivie la presión siguiendo el **Procedimiento de descompresión**, página 9.
2. Afloje los tornillos de mariposa (16a) para retirar la cubierta (16) del bidón (FIG. 24).

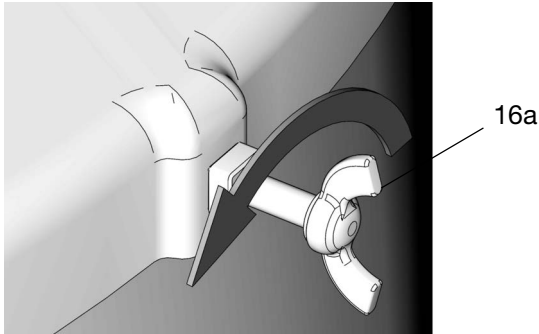


FIG. 24

3. Retire la bomba y la cubierta del bidón y colóquelas sobre un trozo de papel, cartón o trapos limpios. No lo coloque sobre el piso del taller.

NOTA: No es necesario retirar la bomba de la cubierta del bidón para retirar la cubierta.

4. Si se trata de una instalación existente, acceda al bidón y tire hacia arriba del anillo del plato seguidor (15b) para retirar el plato seguidor (15), a continuación, ponga el plato seguidor sobre un trozo de papel, cartón o trapos limpios. No lo coloque sobre el piso del taller (FIG. 25).

Retire el bidón y coloque uno nuevo.

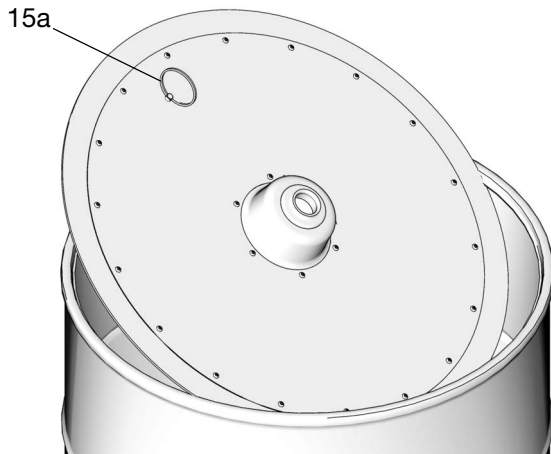


FIG. 25

5. Examine el plato seguidor para asegurarse de que el ojal de caucho (15b) esté en su posición en el centro de la plato (FIG. 26).

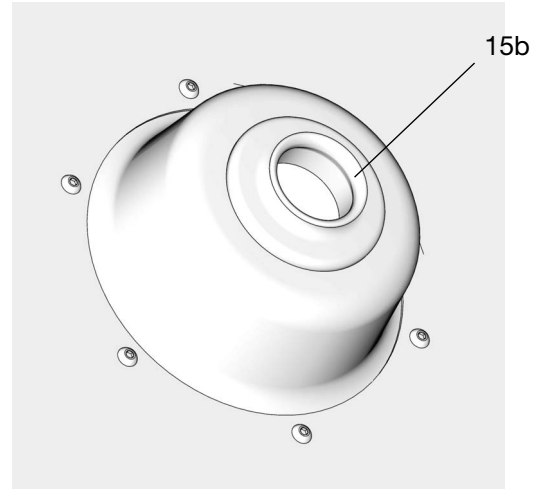


FIG. 26

6. Coloque el plato seguidor (15) encima de la grasa nueva (FIG. 27).
7. Elimine el aire empujando el plato seguidor hacia abajo hasta que el nivel de grasa esté a ras con la abertura del centro del plato seguidor (aa) (FIG. 27).

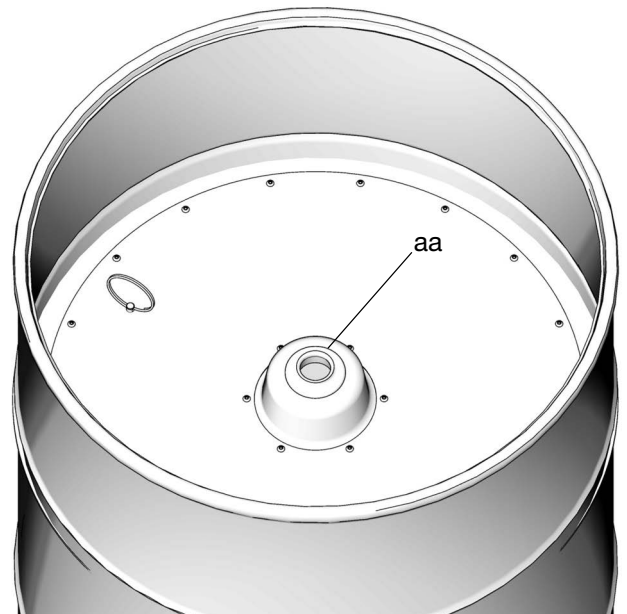


FIG. 27

8. Inserte el tubo de aspiración de la bomba a través del centro del ojal de caucho (15b) del plato seguidor (15) (FIG. 28).

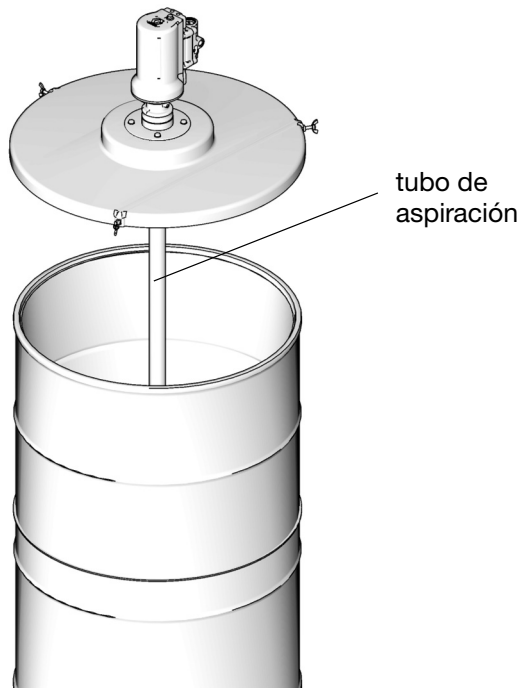


FIG. 28

9. Apriete los tornillos de mariposa (16a) para fijar la cubierta (16) al bidón (FIG. 29).

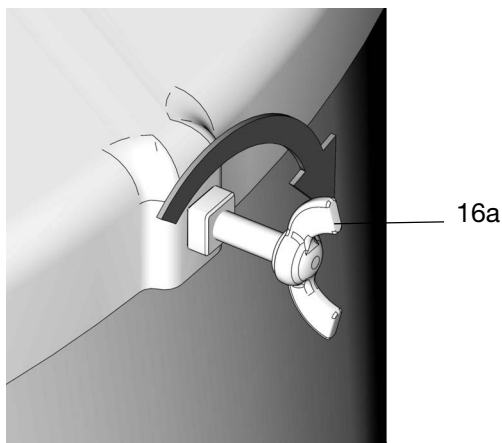


FIG. 29

10. Dispense la válvula dispensadora (12) en un recipiente metálico conectado a tierra, manteniendo un firme contacto de metal a metal entre el recipiente y la válvula.
11. Abra lentamente la válvula de aire principal de purga, y abra el regulador de aire de la bomba, justo hasta que esta comience a funcionar. Cuando la bomba esté cebada y se haya eliminado todo el aire de las líneas, suelte el gatillo.

Conjunto de carro para sistema de bomba LD

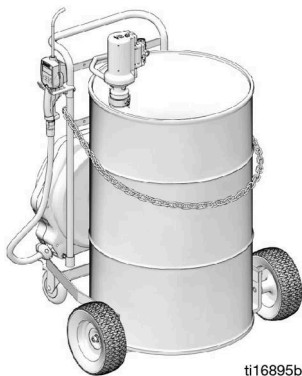
Se usa para montar en carro un bidón, bomba LD, medidor o válvula para grasa y carrete de manguera. Para dispensar lubricantes únicamente. Únicamente para uso profesional.

No utilizar en atmósferas explosivas.

Todos los conjuntos de carro incluyen un carro, bomba universal, extensión y válvula dispensadora. Algunos también incluyen un carrete de manguera. Consulte la página 39 para ver una lista completa de conjuntos y componentes asociados.

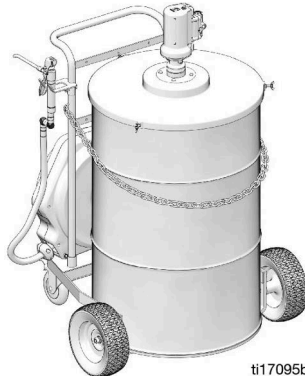
En los modelos para grasa únicamente, se requiere un plato seguidor para bombear fluido desde el bidón. Consulte el apartado **Instalación del plato seguidor (modelos para grasa únicamente)**, página 19.

Modelo para aceite

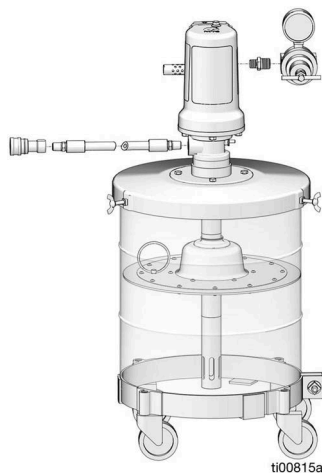


ti16895b

Modelo para grasa



ti17095b



ti00815a

Instalación

Los números de referencia usados en las instrucciones siguientes se refieren a **Modelos y piezas para aceite montados en carro**, página 39.

Montaje del carro

1. Coloque en posición el carrete de manguera (14) en el bastidor del carro (5) como se muestra en la FIG. 30.
2. Monte el subconjunto de manillar (5a) en el bastidor del carro (a) (FIG. 30).

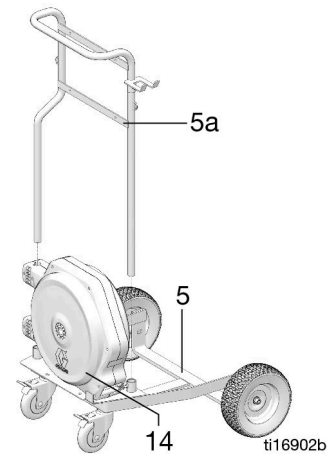


FIG. 30

3. Asegure el subconjunto de manillar (5a) en el carro (5) con ayuda de los pernos suministrados (5b), usando un destornillador para apretarlos (FIG. 31).

NOTA: El carrete de manguera no está diseñado para girar en el carro. Debe ser fijado en posición de bloqueado en todo momento.

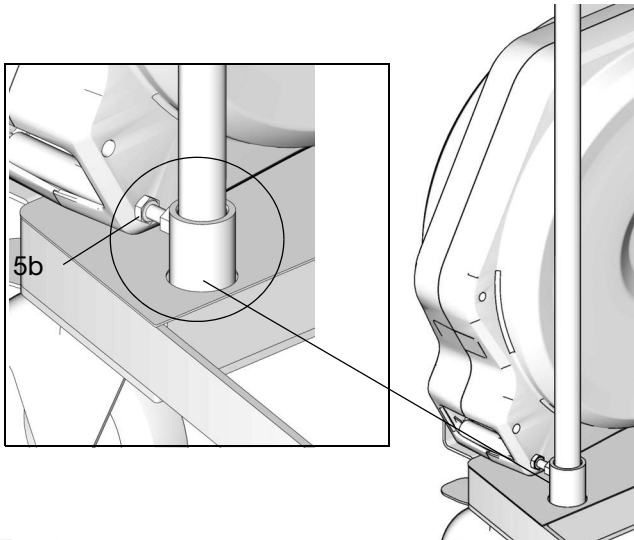


FIG. 31

4. Con un tornillo, instale el soporte (5c) del medidor en el bastidor del manillar (5d) (FIG. 32).

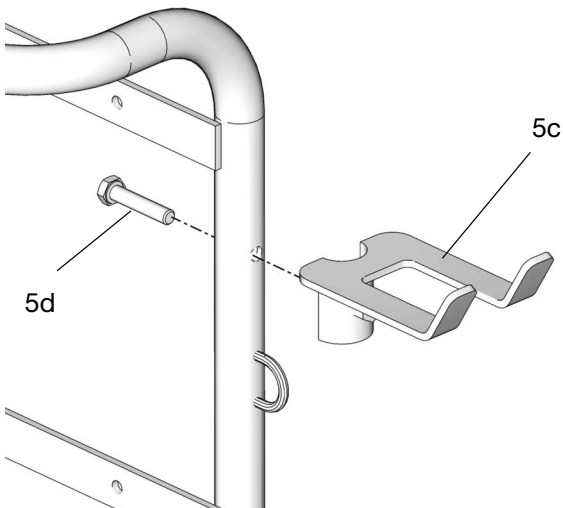


FIG. 32

5. Coloque el dispositivo dispensador (12) en el extremo de la manguera y apriete el accesorio de conexión con firmeza (FIG. 33).

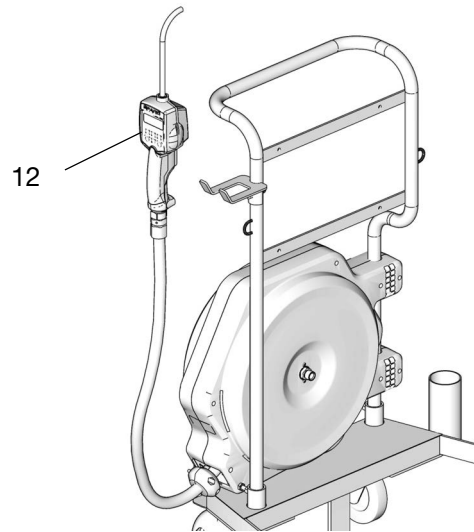


FIG. 33

NOTA: El bidón de aceite mostrado en las ilustraciones siguientes se muestra para referencia únicamente. El procedimiento para fijar el bidón en el carro es el mismo para las aplicaciones de bidón para aceite y para grasa.

6. Instale el bidón en la base del carro (5) (FIG. 34).

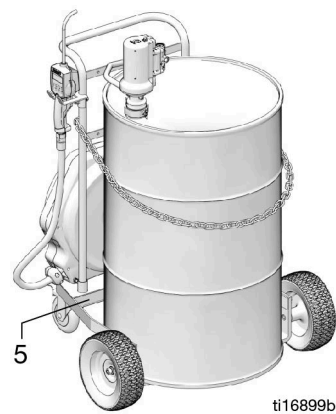
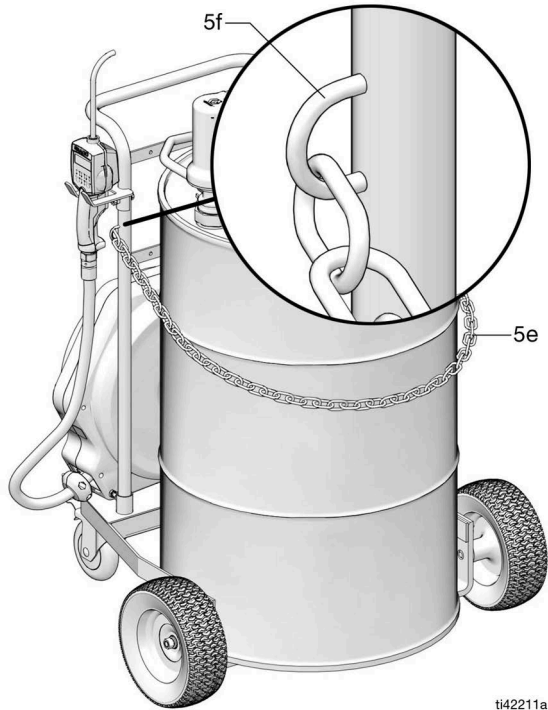


FIG. 34

7. Fije una cadena (5e) alrededor del bidón como se muestra en la FIG. 35. Ajuste la cadena a una longitud adecuada para el tamaño del bidón. Conecte los extremos de la cadena a los dos soportes de orejeta (5f).



ti42211a

FIG. 35

8. Bloquee las ruedecillas giratorias para mantener el carro en su lugar mientras funciona (FIG. 36).

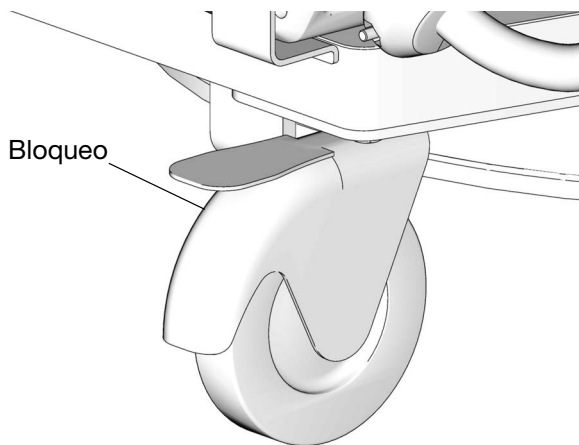


FIG. 36

Instalación de la bomba y del plato seguidor

Para la instalación de la bomba y plato seguidor, vea las instrucciones del apartado **Sistema de bomba para aceite y grasa LD montado en bidón**, página 18.

Modelos y piezas del soporte de pared

Modelos

Modelos para aceite 3:1

Modelo	NPT	BSPP	BSPT	Bidón de 207 l (55 gal.) o unidad transportable 1040R	CE
24H689	X			Bidón	
24H690		X		Bidón	
24H691			X	Bidón	
24H692	X			Bidón	X
24H693		X		Bidón	X
24H694			X	Bidón	X
24H695	X			Unidad transportable	
24H696		X		Unidad transportable	
24H697			X	Unidad transportable	
24H698	X			Unidad transportable	X
24H699		X		Unidad transportable	X
24H700			X	Unidad transportable	X

Modelos para aceite 5:1

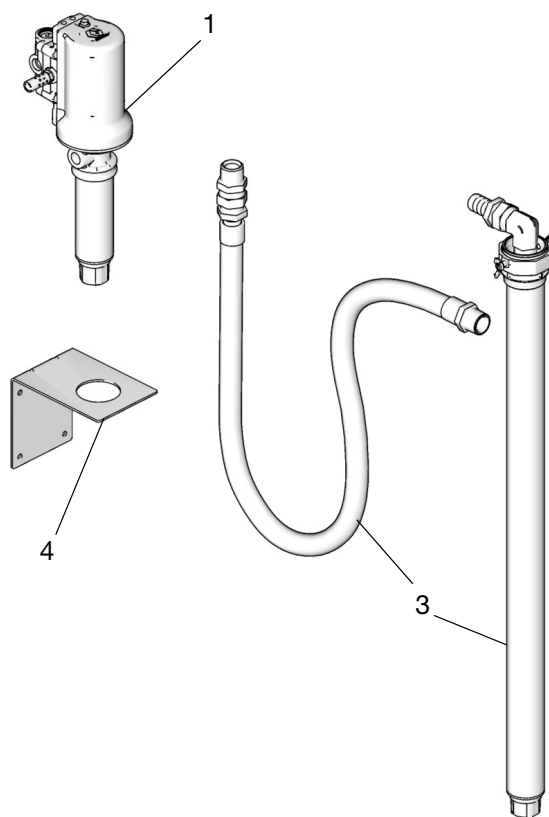
Modelo	NPT	BSPP	BSPT	Bidón de 207 l (55 gal.) o unidad transportable 1040R	CE
24H836	X			Bidón	
24H837		X		Bidón	
24H838			X	Bidón	
24H839	X			Bidón	X
24H840		X		Bidón	X
24H841			X	Bidón	X
24H842	X			Unidad transportable	
24H843		X		Unidad transportable	
24H844			X	Unidad transportable	
24H845	X			Unidad transportable	X
24H846		X		Unidad transportable	X
24H847			X	Unidad transportable	X

Piezas

Las piezas del kit de manguera de fluido (2), válvula de ventilación (7) y regulador de aire (8) se muestran en las páginas 48 y 49.

Ref.	N.º pieza	Descripción	Cant.
1	24G576	BOMBA, 3:1, universal, NPT, modelos 24H689, 24H692, 24H695, 24H698	1
	24G577	BOMBA, 3:1, universal, BSPP, modelos 24H690, 24H693, 24H696, 24H699	1
	24G578	BOMBA, 3:1, universal, BSPT, modelos 24H691, 24H694, 24H697, 24H700	1
	24G588	BOMBA, 5:1, universal, NPT, modelos 24H836, 24H839, 24H842, 24H845	1
	24G589	BOMBA, 5:1, universal, BSPP, modelos 24H837, 24H840, 24H843, 24H846	1
	24G590	BOMBA, 5:1, universal, BSPT, modelos 24H838, 24H841, 24H844, 24H847	1
2	24H859	KIT, manguera para aceite fluido, 1,8 m (6 pies), NPT, modelos 24H695, 24H842, página 48	1
	24H860	KIT, manguera para aceite fluido, 1,8 m (6 pies), BSPT, modelos 24H697, 24H843, página 48	1
	24H861	KIT, manguera para aceite fluido, 1,8 m (6 pies), BSPP, modelos 24H696, 24H842, página 48	1
	24H608	KIT, manguera para aceite fluido, 1,8 m (6 pies), NPT, marcado CE, modelos 24H698, 24H845, página 49	1
	24H609	KIT, manguera para aceite fluido, 1,8 m (6 pies), BSPT, marcado CE, modelos 24H700, 24H847, página 49	1
	24H610	KIT, manguera para aceite fluido, 1,8 m (6 pies), BSPP, marcado CE, modelos 24H699, 24H846, página 49	1
3	24F935	KIT, manguera de aspiración, NPT, modelos 24H689, 24H692, 24H836, 24H839	1
	24F936	KIT, manguera de aspiración, BSPP, modelos 24H690, 24H693, 24H837, 24H840	1
	24F937	KIT, manguera de aspiración, BSPT, modelos 24H691, 24H694, 24H838, 24H841	1
	24H666	KIT, manguera de aspiración, NPT, modelos 24H695, 24H698, 24H842, 24H845	1
	24H667	KIT, manguera de aspiración, BSPP, 24H696, 24H699, 24H843, 24H846	1
	24H668	KIT, manguera de aspiración, BSPT, 24H697, 24H700, 24H844, 24H847	1

Ref.	N.º pieza	Descripción	Cant.
4	24F910	SOPORTE, montaje en pared	1
7	110223	VALVULA, ventilada, 2 vías, NPT, modelos: 24H692, 24H698, 24H839, 24H845	1
	125041	VALVULA, ventilada, 2 vías, BSPP, modelos: 24H693, 24H694, 24H699, 24H700, 24H840, 24H841, 24H846, 24H847	1
8	24H420	REGULADOR, presión de aire, mini, NPT, modelos: 24H692, 24H698, 24H839, 24H845	1
	24H419	REGULADOR, presión de aire, mini, BSPP, modelos: 24H693, 24H694, 24H699, 24H700, 24H840, 24H841, 24H846, 24H847	1
13	24J378	KIT, accesorio, CE, 3:1, modelos 24H692 - 24H694; 24H698 - 24H700 (no mostrados)	1
	24J379	KIT, accesorio, CE, 5:1, modelos 24H839 - 24H841; 24H845 - 24H847 (no mostrados)	1



Modelos y piezas montados en unidad transportable

Modelos

Modelos 3:1

Modelo	Carrete	NPT	BSPP	BSPT	Ubicación de la bomba	Válvula	Extensión de la válvula	CE
24H701	X	X			SUPERIOR	LDM5	Flexible	
24H702	X	X			SUPERIOR	LDM5	Rígida	
24H703	X	X			SUPERIOR	LDP5	Flexible	
24H704	X	X			SUPERIOR	LDP5	Rígida	
24H705	X		X		SUPERIOR	LDM5	Flexible	
24H706	X		X		SUPERIOR	LDM5	Rígida	
24H707	X		X		SUPERIOR	LDP5	Flexible	
24H708	X		X		SUPERIOR	LDP5	Rígida	
24H709	X			X	SUPERIOR	LDM5	Flexible	
24H710	X			X	SUPERIOR	LDM5	Rígida	
24H711	X			X	SUPERIOR	LDP5	Flexible	
24H712	X			X	SUPERIOR	LDP5	Rígida	
24H713	X	X			SUPERIOR	LDM5	Flexible	X
24H714	X	X			SUPERIOR	LDM5	Rígida	X
24H715	X	X			SUPERIOR	LDP5	Flexible	X
24H716	X	X			SUPERIOR	LDP5	Rígida	X
24H717	X		X		SUPERIOR	LDM5	Flexible	X
24H718	X		X		SUPERIOR	LDM5	Rígida	X
24H719	X		X		SUPERIOR	LDP5	Flexible	X
24H720	X		X		SUPERIOR	LDP5	Rígida	X
24H721	X			X	SUPERIOR	LDM5	Flexible	X
24H722	X			X	SUPERIOR	LDM5	Rígida	X
24H723	X			X	SUPERIOR	LDP5	Flexible	X
24H724	X			X	SUPERIOR	LDP5	Rígida	X
24H725		X			LADO	LDM5	Flexible	
24H726		X			LADO	LDM5	Rígida	
24H727		X			LADO	LDP5	Flexible	
24H728		X			LADO	LDP5	Rígida	
24H729			X		LADO	LDM5	Flexible	
24H730			X		LADO	LDM5	Rígida	

Modelo	Carrete	NPT	BSPP	BSPT	Ubicación de la bomba	Válvula	Extensión de la válvula	CE
24H731			X		LADO	LDP5	Flexible	
24H732			X		LADO	LDP5	Rígida	
24H733				X	LADO	LDM5	Flexible	
24H734				X	LADO	LDM5	Rígida	
24H735				X	LADO	LDP5	Flexible	
24H736				X	LADO	LDP5	Rígida	
24H737		X			LADO	LDM5	Flexible	X
24H738		X			LADO	LDM5	Rígida	X
24H739		X			LADO	LDP5	Flexible	X
24H740		X			LADO	LDP5	Rígida	X
24H745				X	LADO	LDM5	Flexible	X
24H746				X	LADO	LDM5	Rígida	X
24H747				X	LADO	LDP5	Flexible	X
24H748				X	LADO	LDP5	Rígida	X

Modelos 5:1

Modelo	Carrete	NPT	BSPP	BSPT	Ubicación de la bomba	Válvula	Extensión de la válvula	CE
24H867	X	X			SUPERIOR	LDM5	Flexible	
24H868	X	X			SUPERIOR	LDM5	Rígida	
24H869	X	X			SUPERIOR	LDP5	Flexible	
24H870	X	X			SUPERIOR	LDP5	Rígida	
24H871	X		X		SUPERIOR	LDM5	Flexible	
24H872	X		X		SUPERIOR	LDM5	Rígida	
24H873	X		X		SUPERIOR	LDP5	Flexible	
24H874	X		X		SUPERIOR	LDP5	Rígida	
24H875	X			X	SUPERIOR	LDM5	Flexible	
24H876	X			X	SUPERIOR	LDM5	Rígida	
24H877	X			X	SUPERIOR	LDP5	Flexible	
24H878	X			X	SUPERIOR	LDP5	Rígida	
24H879	X	X			SUPERIOR	LDM5	Flexible	X
24H880	X	X			SUPERIOR	LDM5	Rígida	X
24H881	X	X			SUPERIOR	LDP5	Flexible	X
24H882	X	X			SUPERIOR	LDP5	Rígida	X
24H883	X		X		SUPERIOR	LDM5	Flexible	X

Modelos y piezas montados en unidad transportable

Modelo	Carrete	NPT	BSPP	BSPT	Ubicación de la bomba	Válvula	Extensión de la válvula	CE
24H884	X		X		SUPERIOR	LDM5	Rígida	X
24H885	X		X		SUPERIOR	LDP5	Flexible	X
24H886	X		X		SUPERIOR	LDP5	Rígida	X
24H887	X			X	SUPERIOR	LDM5	Flexible	X
24H888	X			X	SUPERIOR	LDM5	Rígida	X
24H889	X			X	SUPERIOR	LDP5	Flexible	X
24H890	X			X	SUPERIOR	LDP5	Rígida	X
24H891		X			LADO	LDM5	Flexible	
24H892		X			LADO	LDM5	Rígida	
24H893		X			LADO	LDP5	Flexible	
24H894		X			LADO	LDP5	Rígida	
24H895			X		LADO	LDM5	Flexible	
24H896			X		LADO	LDM5	Rígida	
24H897			X		LADO	LDP5	Flexible	
24H898			X		LADO	LDP5	Rígida	
24H899				X	LADO	LDM5	Flexible	
24H900				X	LADO	LDM5	Rígida	
24H901				X	LADO	LDP5	Flexible	
24H902				X	LADO	LDP5	Rígida	
24H903		X			LADO	LDM5	Flexible	X
24H904		X			LADO	LDM5	Rígida	X
24H905		X			LADO	LDP5	Flexible	X
24H906		X			LADO	LDP5	Rígida	X
24H911				X	LADO	LDM5	Flexible	X
24H912				X	LADO	LDM5	Rígida	X
24H913				X	LADO	LDP5	Flexible	X
24H914				X	LADO	LDP5	Rígida	X

Piezas

Las piezas del kit de manguera de fluido (2), válvula de ventilación (7) y regulador de aire (8) se muestran en las páginas 50 y 51.

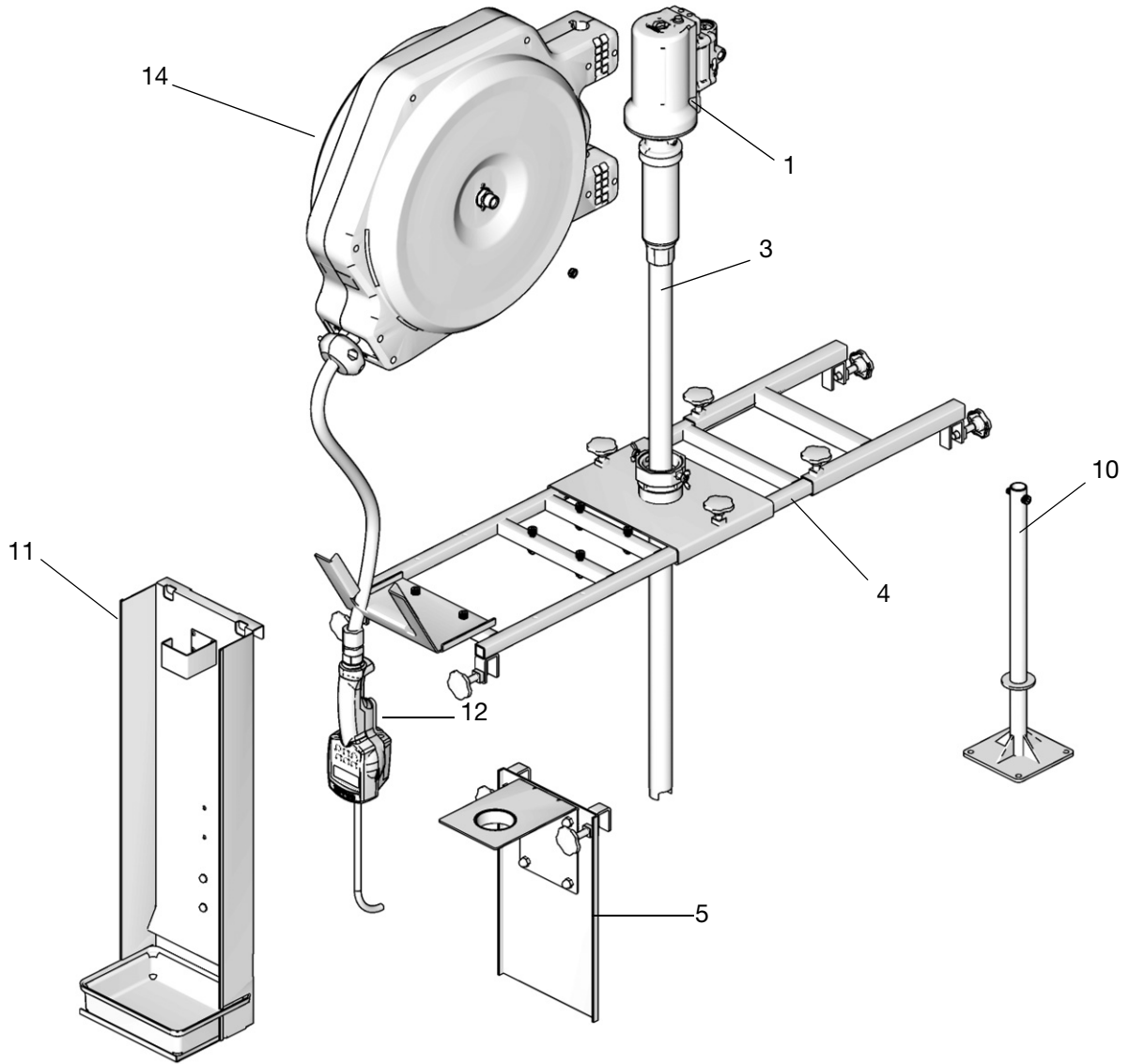
Ref.	N.º pieza	Descripción	Cant.
1	24G576	BOMBA, 3:1, universal, NPT, modelos 24H701 - 24H704; 24H713 - 24H716; 24H725 - 24H728; 24H737 - 24H740	1
	24G577	BOMBA, 3:1, universal, BSPP, modelos 24H705 - 24H708; 24H717 - 24H720; 24H729 - 24H732; 24H741 - 24H744	1
	24G578	BOMBA, 3:1, universal BSPT, modelos 24H709 - 24H712; 24H721 - 24H724; 24H733 - 24H736; 24H745 - 24H748	1
	24G588	BOMBA, 5:1, universal, NPT, modelos 24H867 - 24H870; 24H879 - 24H882; 24H891 - 24H894; 24H903 - 24H906	1
	24G589	BOMBA, 5:1, universal, BSPP, modelos 24H871 - 24H874; 24H883 - 24H886; 24H895 - 24H898; 24H907 - 24H910	1
	24G590	BOMBA, 5:1, universal BSPT, modelos 24H875 - 24H878; 24H887 - 24H890; 24H899 - 24H902; 24H911 - 24H914	1
2	24J495	KIT, fluido, aceite, manguera, NPT, 1,8 m (6 pies), no CE, modelos 24H701 - 24H704; 24H725 - 24H728; 24H867 - 24H870; 24H891 - 24H894, página 50	1
	24J496	KIT, fluido, aceite, manguera, BSPP, 1,8 m (6 pies), no CE, modelos 24H705 - 24H708; 24H729 - 24H732; 24H871 - 24H874; 24H895 - 24H898, página 50	1
	24J497	KIT, fluido, aceite, manguera, BSPT, 1,8 m (6 pies), no CE, modelos 24H709 - 24H712; 24H733 - 24H736; 24H875 - 24H878; 24H899 - 24H902, página 50	1
	24J492	KIT, fluido, aceite, manguera, NPT, 1,8 m (6 pies), CE, modelos 24H713 - 24H716; 24H737 - 24H740; 24H879 - 24H882; 24H903 - 24H906, página 51	1
	24J493	KIT, fluido, aceite, manguera, BSPP, 1,8 m (6 pies), CE, modelos 24H717 - 24H720; 24H741 - 24H744; 24H883 - 24H886; 24H907 - 24H910, página 51	1
	24J494	KIT, fluido, aceite, manguera, BSPT, 1,8 m (6 pies), modelos 24H721 - 24H724; 24H745 - 24H748; 24H887 - 24H890; 24H911 - 24H914, página 51	1

Ref.	N.º pieza	Descripción	Cant.
3	16F885	TUBO, metal, bomba LD, NPT, modelos 24H701 - 24H704; 24H713 - 24H716; 24H867 - 24H870; 24H879 - 24H882	1
	16F962	TUBO, metal, bomba LD, BSPP, modelos 24H705 - 24H708; 24H717 - 24H720; 24H871 - 24H874; 24H883 - 24H886	1
	16F963	TUBO, metal, bomba LD, BSPT, modelos 24H709 - 24H712; 24H721 - 24H724; 24H875 - 24H878; 24H887 - 24H890	1
	24H669	KIT, manguera de aspiración, bomba LD, NPT, modelos 24H725 - 24H728; 24H737 - 24H740; 24H891 - 24H894; 24H903 - 24H906	1
	24H670	KIT, manguera de aspiración, bomba LD, BSPP, modelos 24H729 - 24H732; 24H741 - 24H744; 24H895 - 24H898; 24H907 - 24H910	1
	24H671	KIT, manguera de aspiración, bomba LD, BSPT, modelos 24H733 - 24H736; 24H745 - 24H748; 24H899 - 24H902; 24H911 - 24H914	1
4	24F930	SOPORTE, superior, modelos 24H701 - 24H724, 24H867 - 24H890	1
	24F931	SOPORTE, superior, modelos 24H725 - 24H748; 24H891 - 24H914	1
5	24F920	SOPORTE, bomba	1
7	110223	VÁLVULA, ventilada, 2 vías, NPT, modelos 24H713 - 24H716; 24H737 - 24H740; 24H879 - 24H882; 24H903 - 24H906	1
	125041	VÁLVULA, ventilada, 2 vías, BSP, modelos 24H717 - 24H724; 24H741 - 24H748; 24H883 - 24H890; 24H907 - 24H914	1
8	24H420	REGULADOR, presión de aire, NPT, mini, modelos 24H713 - 24H716; 24H737 - 24H740; 24H879 - 24H882; 24H903 - 24H906	1
	24H419	VÁLVULA, presión de aire, BSP, mini, modelos 24H717 - 24H724; 24H741 - 24H748; 24H883 - 24H890; 24H907 - 24H914	1
10	24F932	KIT, soporte, carrete LD	1
11	24F914	BANDEJA, medidor	1

Modelos y piezas montados en unidad transportable

Ref.	N.º pieza	Descripción	Cant.
12	255277	VALVULA, con medidor, LDP5, NPT, extensión flexible, modelos 24H703; 24H715; 24H727; 24H739; 24H869; 24H881; 24H893; 24H905	1
	255751	VALVULA, con medidor, LDM5, NPT, extensión flexible, modelos 24H701; 24H713; 24H725; 24H737; 24H867; 24H879; 24H891; 24H903	1
	256215	VALVULA, con medidor, LDM5, NPT, extensión rígida, modelos 24H702; 24H714; 24J726; 24H738; 24H868; 24H880; 24H892; 24H904	1
	256216	VALVULA, con medidor, LDP5, NPT, extensión rígida, modelos 24H704; 24H716; 24H728; 24H740; 24H870; 24H882; 24H894; 24H906	1
	24F881	VALVULA, con medidor, LDM5, BSPT, extensión flexible, modelos 24H709; 24H721; 24H733; 24H745; 24H875; 24H887; 24H899; 24H911	1
	24F882	VALVULA, con medidor, LDM5, BSPT, extensión rígida, modelos 24H710; 24H722; 24H734; 24G46; 24H746; 24H888; 24H900; 24H912	1
	24F883	VALVULA, con medidor, LDP5, BSPT, extensión flexible, modelos 24H711; 24H723; 24H735; 24H747; 24H877; 24H889; 24H901; 24H913	1
	24F884	VALVULA, con medidor, LDP5, BSPT, extensión rígida, modelos 24H712; 24H724; 24H736; 24H748; 24H878; 24H890; 24H902; 24H914	1
	24F887	VALVULA, con medidor, LDM5, BSPP, extensión flexible, modelos 24H705; 24H717; 24H729; 24H741; 24H871; 24H883; 24H895; 24H907	1
	24F888	VALVULA, con medidor, LDM5, BSPP, extensión rígida, modelos 24H706; 24H718; 24H730; 24H742; 24H872; 24H884; 24H896; 24H908	1
	24F889	VALVULA, con medidor, LDP5, BSPP, extensión flexible, modelos 24H707; 24H719; 24H731; 24H743; 24H873; 24H885; 24H897; 24H909	1
	24F890	VALVULA, con medidor, LDP5, BSPP, extensión rígida, modelos 24H708; 24H720; 24H732; 24H744; 24H874; 24H886; 24H898; 24H910	1

Ref.	N.º pieza	Descripción	Cant.
13	24J378	KIT, accesorio, CE, 3:1, modelos 24H713 - 24H724, 24H737 - 24H740, 24H745 - 24H748	1
	24J379	KIT, accesorio, CE, 5:1, modelos 24H879 - 24H890, 24H903 - 24H906, 24H911 - 24H914	1
14	24H662	CARRETE, manguera, 1/2 pulg. x 10,6 m (35 pies), aceite, modelos 24H701- 24H704; 24H713 - 24H716; 24H725 - 24H728; 24H737 - 24H740; 24H867 - 24H870; 24H879 - 24H882; 24H891 - 24H894; 24H903 - 24H906	1
	24J133	CARRETE, manguera, 1/2 pulg. x 10,6 m (35 pies), aceite, modelos 24H705 - 24H708; 24H717 - 24H720; 24H729 - 24H732; 24H741 - 24H744; 24H871 - 24H874; 24H883 - 24H886; 24H895 - 24H898; 24H907 - 24H910	1
	24F796	CARRETE, manguera, 1/2 pulg. x 10,6 m (35 pies), aceite, modelos 24H709 - 24H712; 24H721 - 24H724; 24H733 - 24H736; 24H745 - 24H748; 24H875 - 24H878; 24H887 - 24H890; 24H899 - 24H902; 24H911 - 24H914	1



Modelos y piezas montados en bidón

Modelos para aceite

Modelos para aceite 3:1

Modelo	NPT	BSPP	BSPT	Válvula	Extensión de la válvula	CE	Plat. rodante para bidones
24H799	X			LDM5	Flexible		
24H800	X			LDM5	Rígida		
24H801	X			LDP5	Flexible		
24H802	X			LDP5	Rígida		
24H803		X		LDM5	Flexible		
24H804		X		LDM5	Rígida		
24H805		X		LDP5	Flexible		
24H806		X		LDP5	Rígida		
24H807			X	LDM5	Flexible		
24H808			X	LDM5	Rígida		
24H809			X	LDP5	Flexible		
24H810			X	LDP5	Rígida		
24H811	X			LDM5	Flexible	X	
24H812	X			LDM5	Rígida	X	
24H813	X			LDP5	Flexible	X	
24H814	X			LDP5	Rígida	X	
24H815		X		LDM5	Flexible	X	
24H816		X		LDM5	Rígida	X	
24H817		X		LDP5	Flexible	X	
24H818		X		LDP5	Rígida	X	
24H819			X	LDM5	Flexible	X	
24H820			X	LDM5	Rígida	X	
24H821			X	LDP5	Flexible	X	
24H822			X	LDP5	Rígida	X	
24C550	X			LDM5	Rígida		X
24C551	X			LDM5	Rígida		X
24C552	X			LDP5	Rígida		X
24C553	X			LDP5	Rígida		X

Modelos para aceite 5:1

Modelo	NPT	BSPP	BSPT	Válvula	Extensión de la válvula	CE	Plat. rodante para bidones
24H964	X			LDM5	Flexible		
24H965	X			LDM5	Rígida		
24H966	X			LDP5	Flexible		
24H967	X			LDP5	Rígida		
24H968		X		LDM5	Flexible		
24H969		X		LDM5	Rígida		
24H970		X		LDP5	Flexible		
24H971		X		LDP5	Rígida		
24H972			X	LDM5	Flexible		
24H973			X	LDM5	Rígida		
24H974			X	LDP5	Flexible		
24H975			X	LDP5	Rígida		
24H976	X			LDM5	Flexible	X	
24H977	X			LDM5	Rígida	X	
24H978	X			LDP5	Flexible	X	
24H979	X			LDP5	Rígida	X	
24H980		X		LDM5	Flexible	X	
24H981		X		LDM5	Rígida	X	
24H982		X		LDP5	Flexible	X	
24H983		X		LDP5	Rígida	X	
24H984			X	LDM5	Flexible	X	
24H985			X	LDM5	Rígida	X	
24H986			X	LDP5	Flexible	X	
24H987			X	LDP5	Rígida	X	
24C554	X			LDM5	Rígida		X
24C555	X			LDM5	Rígida		X
24C556	X			LDP5	Rígida		X
24C557	X			LDP5	Rígida		X

Piezas

Las piezas del kit de manguera de fluido (2), válvula de ventilación (7) y regulador de aire (8) se muestran en las páginas 48 y 49.

3:1 de aceite, sin marcado CE: 24H799 - 24H810

3:1 de aceite, marcado CE: 24H811 - 24H822

3:1 de aceite, sin marcado CE, plataforma rodante: 25C550 - 25C553

5:1 de aceite, sin marcado CE: 24H964 - 24H975

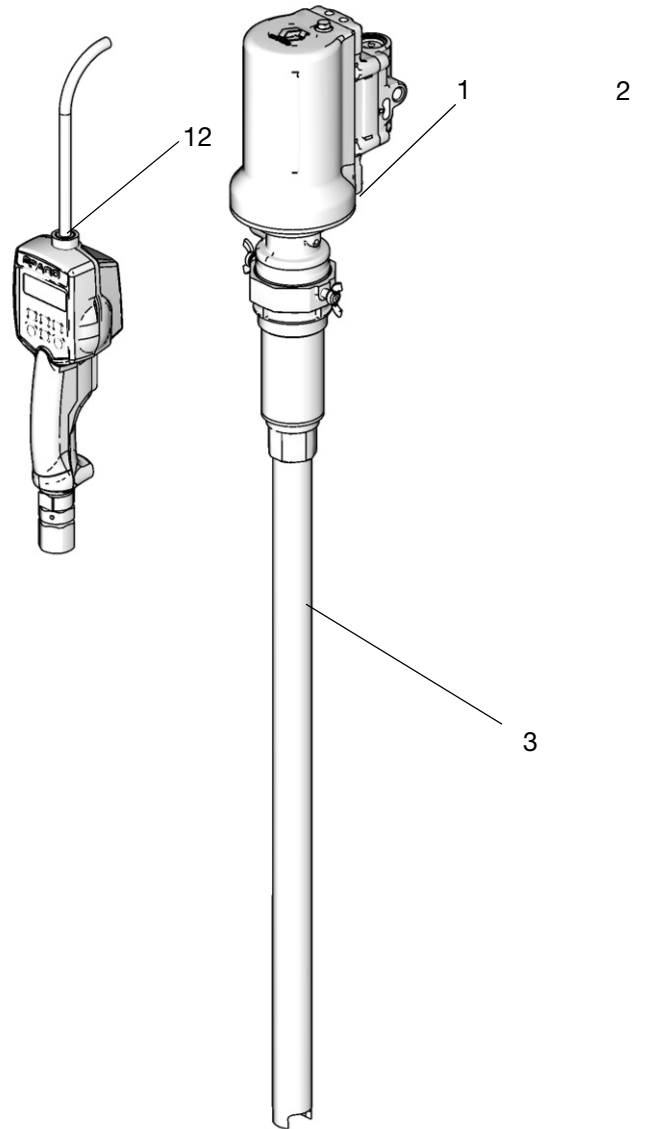
5:1 de aceite, marcado CE: 24H976 - 24H987

5:1 de aceite, sin marcado CE, plataforma rodante: 25C554 - 25C557

Ref.	N.º pieza	Descripción	Cant.
1	24G576	BOMBA, 3:1, universal, NPT, modelos 24H799 - 24H802; 24H811 - 24H814, 25C550 - 25C553	1
	24G577	BOMBA, 3:1, universal, BSPP, modelos 24H803 - 24H806; 24H815 - 24H818	1
	24G578	BOMBA, 3:1, universal, BSPT, modelos 24H807 - 24H810; 24H819 - 24H822	1
	24G588	BOMBA, 5:1, universal, NPT, modelo 24H964 - 24H967; 24H976 - 24H979, 25C554 - 25C557	1
	24G589	BOMBA, 5:1, universal, BSPP, modelos 24H9; 24H968 - 24H971; 24H980 - 24H983	1
	24G590	BOMBA, 5:1, universal, BSPT, modelos 24H972 - 24H975; 24H984 - 24H987	1
2	24H859	KIT, fluido, aceite, 1,8 m (6 pies), NPT, no CE, modelos 24H799 - 24H802; 24H964 - 24H967, página 48	1
	24H860	KIT, fluido, aceite BSPT, 1,8 m (6 pies), no CE, modelos 24H807 - 24H810; 24H972 - 24H975, página 48	1
	24H861	KIT, fluido, aceite, 1,8 m (6 pies), BSPP, no CE, modelos 24H803 - 24H806; 24H968 - 24H971, página 48	1
	24H608	KIT, aceite fluido, NPT, 1,8 m (6 pies), marcado CE, modelos 24H811 - 24H814; 24H976 - 24H979, página 49	1
	24H609	KIT, fluido, aceite, BSPT, 1,8 m (6 pies), marcado CE, modelos 24H819 - 24H822; 24H984 - 24H987, página 49	1
	24H610	KIT, fluido, aceite, BSPP, 1,8 m (6 pies), marcado CE, modelos 24H815 - 24H818; 24H980 - 24H983, página 49	1
	24H865	KIT, fluido, aceite, NPT, 1,8 m (6 pies), no CE, modelos 25C550 - 25C557	1
3	16F878	TUBO, PVC, BOMBA LD, modelos 24H799 - 24H802, 24H811 - 24H814; 24H964 - 24H967; 24H976 - 24H979	1
	24F948	TUBO, PVC, BOMBA LD, modelos 24H803 - 24H806; 24H815 - 24H818; 24H968 - 24H971; 24H980 - 24H983	1
	24F949	TUBO, PVC, BOMBA LD, modelos 24H807 - 24H810; 24H819 - 24H822; 24H972 - 24H975; 24H984 - 24H987	1
	16F886	TUBO, metal, bomba LD, modelos 25C550 - 25C557	1

Ref.	N.º pieza	Descripción	Cant.
7	110223	VÁLVULA, ventilada, 2 vías, NPT, modelos 24H811 - 24H814; 24H976 - 24H979	1
	125041	VÁLVULA, ventilada, 2 vías, BSPP, modelos 24H815 - 24H822; 24H980 - 24H987	1
8	24H420	REGULADOR, presión de aire, mini, NPT, modelos 24H811 - 24H814; 24H976 - 24H979	1
	24H419	REGULADOR, presión de aire, mini, BSPP, modelos 24H815 - 24H822; 24H980 - 24H987	1

Ref.	N.º pieza	Descripción	Cant.
12	255277	VÁLVULA, con medidor, LDP5, NPT, extensión flexible, modelos 24H801; 24H813; 24H966; 24H978	1
	255751	VÁLVULA, con medidor, LDM5, NPT, extensión flexible, modelos 24H799; 24H811; 24H964; 24H976	1
	256215	VÁLVULA, con medidor, LDM5, NPT, extensión rígida, modelos 24H800; 24H812; 24H965; 24H977, 25C550, 25C551, 25C554, 25C555	1
	256216	VÁLVULA, con medidor, LDP5, NPT, extensión rígida, modelos 24H802; 24H814; 24H967; 24H979, 25C552, 25C553, 25C556, 25C557	1
	24F881	VÁLVULA, con medidor, LDM5, BSPT, extensión flexible, modelos 24H807; 24H819; 24H972; 24H984	1
	24F882	VÁLVULA, con medidor, LDM5, BSPT, extensión rígida, modelos 24H808; 24H820; 24H973; 24H985	1
	24F883	VÁLVULA, con medidor, LDP5, BSPT, extensión flexible, modelos 24H809; 24H821; 24H974; 24H986	1
	24F884	VÁLVULA, con medidor, LDP5, BSPT, extensión rígida, modelos 24H810; 24H822; 24H975; 24H987	1
	24F887	VÁLVULA, con medidor, LDM5, BSPP, extensión flexible, modelos 24H803; 24H815; 24H968; 24H980	1
	24F888	VÁLVULA, con medidor, LDM5, BSPP, extensión rígida, modelos 24H804; 24H816; 24H969; 24H981	1
	24F889	VÁLVULA, con medidor, LDP5, BSPP, extensión flexible, modelos 24H805; 24H817; 24H970; 24H982	1
	24F890	VÁLVULA, con medidor, LDP5, BSPP, extensión rígida, modelos 24H806; 24H818; 24H971; 24H983	1
13	24J378	KIT, accesorio, CE, 3:1, modelos 24H811 - 24H822 (no mostrado)	1
	24J379	KIT, accesorio, CE, 5:1, modelos 24H8; 24H976 - 24H987 (no mostrado)	1
14	131184	PLATAFORMA RODANTE, 120 lb, modelos 25C551, 25C553, 25C555, 25C557	1
	129645	PLATAFORMA RODANTE, 180 kg (400 lb), modelos 25C550, 25C552, 25C554, 25C556	1



Modelos y conjuntos para grasa**Modelos para grasa 50:1 15,8 kg (35 lb)**

Modelo	NPT	BSPP	BSPT	CE	Plataforma rodante para bidones
24J030	X				
24J031		X			
24J032			X		
24J033	X			X	
24J034		X		X	
24J035			X	X	
25C549	X				X

Modelos para grasa 50:1 55 kg (120 lb)

Modelo	NPT	BSPP	BSPT	CE	Plataforma rodante para bidones
24J036	X				
24J037		X			
24J038			X		
24J039	X			X	
24J040		X		X	
24J041			X	X	
25C548	X				X

Modelos para grasa 50:1 181 kg (400 lb)

Modelo	NPT	BSPP	BSPT	CE
24J042	X			
24J043		X		
24J044			X	
24J045	X			X
24J046		X		X
24J047			X	X

Modelos para grasa 50:1 10-30 kg

Modelo	NPT	BSPP	BSPT	CE
24R344	X			X
24R345		X		X
24R346			X	X

Modelos para grasa 50:1 10-40 kg

Modelo	NPT	BSPP	BSPT	CE
24R347	X			X
24R348		X		X
24R349			X	X

Modelos para grasa 50:1 30-70 kg

Modelo	NPT	BSPP	BSPT	CE
24R353	X			X
24R354		X		X
24R355			X	X

Conjunto de llenado 2002295 de 15,8 kg (35 lb)

N.º pieza	Descripción	Cant.
24G600	BOMBA, serie LD, grasa, 50:1, NPT, 15,8 kg (35 lb)	1
24F904	TAPA, cubo, 15,8 kg (35 lb)	1
24F901	PLATO, seguidor, 15,8 kg (35 lb)	1
109151	MANGUERA, acoplada, 3,66 m (12 pies)	1
121474	ACOPLADOR, hidráulico, desconex. ráp., 1/4 npt	1
109075	REGULADOR, aire, 3/8 pulg. con manómetro	1
157350	ADAPTADOR	1
131183	PLATAFORMA RODANTE, 35 lb, modelo 25C549	1

Conjunto de llenado 2002296 de 55 kg (120 lb)

N.º pieza	Descripción	Cant.
24G603	BOMBA, serie LD, grasa, 50:1, NPT, 55 kg (120 lb)	1
24F905	CUBIERTA, bidón, 55 kg (120 lb)	1
24F902	PLATO, seguidor, 55 kg (120 lb)	1
109151	MANGUERA, acoplada, 3,66 m (12 pies)	1
121474	ACOPLADOR, hidráulico, desconex. ráp., 1/4 npt	1
109075	REGULADOR, aire, 3/8 pulg. con manómetro	1
157350	ADAPTADOR	1
131184	PLATAFORMA RODANTE, bidones, 55 kg (120 lb)	1

Piezas

Las piezas del kit de manguera de fluido (2), válvula de ventilación (7) y regulador de aire (8) se muestran en las páginas 48 y 49.

Sin marcado CE 15,8 kg (35 lb): 24J030 - 24J032
15,8 kg (35 lb) sin marcado CE: 24J033 - 24J035
15,8 kg (35 lb) sin marcado CE, plataforma rodante: 25C549

55 kg (120 lb) sin marcado CE: 24J036 - 24J038
55 kg (120 lb) con marcado CE: 24J039 - 24J041
55 kg (120 lb) sin marcado CE, plataforma rodante: 25C548

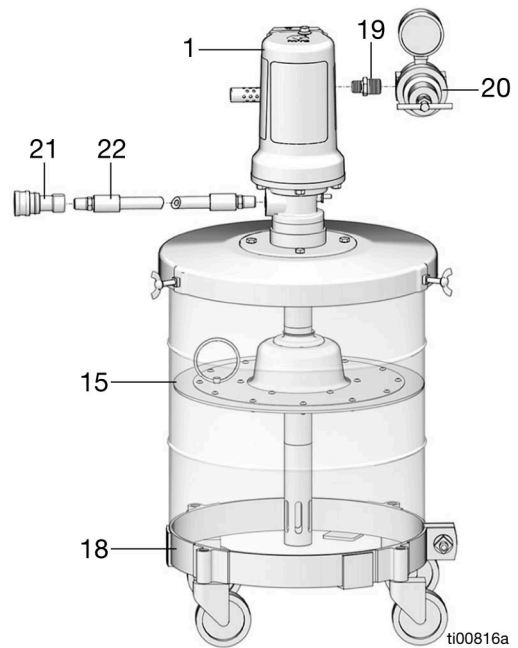
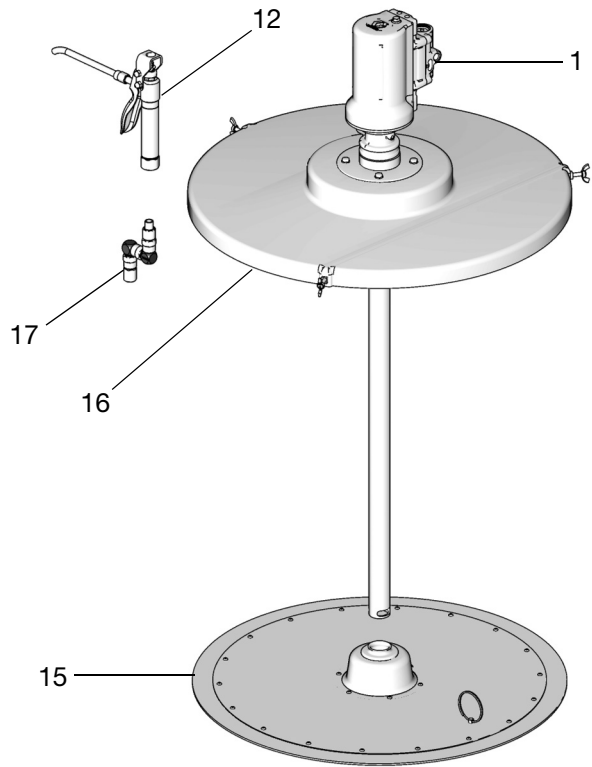
181 kg (400 lb) sin marcado CE: 24J042 - 24J044
181 kg (400 lb) con marcado CE: 24J045 - 24J047

10-30 kg con marcado CE: 24R344 - 24R346
10-40 kg con marcado CE: 24R347 - 24R349
30-70 kg con marcado CE: 24R353 - 24R355

Ref.	N.º pieza	Descripción	Cant.
1	24G600	BOMBA, 50:1, NPT, 15,8 kg (35 lb), modelos 24J030; 24J033, 24R344, 24R347, 25C549	1
	24G601	BOMBA, 50:1, BSPP, 15,8 kg (35 lb), modelos 24J031; 24J034, 24R345, 24R348	1
	24G602	BOMBA, 50:1, BSPT, 15,8 kg (35 lb), modelos 24J032; 24J035, 24R346, 24R349	1
	24G603	BOMBA, 50:1, NPT, 55 kg (120 lb), modelos 24J036, 24J039, 24R353, 25C548	1
	24G604	BOMBA, 50:1, BSPP, 55 kg (120 lb), modelos 24J037, 24J040, 24R354	1
	24G605	BOMBA, 50:1, BSPT, 55 kg (120 lb), modelos 24J038; 24J041, 24R355	1
	24G606	BOMBA, 50:1, NPS, 181 kg (400 lb), modelos 24J042; 24J045	1
	24G607	BOMBA, 50:1, BSPP, 181 kg (400 lb), modelos 24J043; 24J046	1
24G608	BOMBA, 50:1, BSPT, 181 kg (400 lb), modelos 24J044; 24J047	1	

Ref.	N.º pieza	Descripción	Cant.
2	24H862	KIT, fluido, grasa, NPT, 1,8 m (6 pies), modelos 24J030; 24J036; 24J042, 24C548, 25C549, página 48	1
	24H863	KIT, fluido, grasa, BSPT, 1,8 m (6 pies), modelos 24J032; 24J038; 24J044, página 48	
	24H864	KIT, fluido, grasa, BSPP, 1,8 m (6 pies), modelos 24J031; 24J037; 24J043, página 48	1
	24H672	MANGUERA, fluido, grasa, 1,8 m (6 pies), NPT, modelos 24J033; 24J039; 24J045, 24R344, 24R347, 24R353, página 49	1
	24H673	MANGUERA, fluido, grasa, 1,8 m (6 pies), BSPT, modelos 24J035; 24J041; 24J047, 24R346, 24R349, 24R355, página 49	1
	24H674	MANGUERA, fluido, grasa, 1,8 m (6 pies), BSPP, modelos 24J034; 24J040; 24J046, 24R345, 24R348, 24R354, página 49	1
7	110223	VALVULA, ventilada, 2 vías, NPT, modelos 24J033; 24J039; 24J045, 24R344, 24R347, 24R353	1
	125041	VALVULA, ventilada, 2 vías, BSPP, modelos 24J034; 24J035; 24J040; 24J041; 24J046; 24J047, 24R345, 24R346, 24R348, 24R349, 24R354, 24R355	1
8	24H420	REGULADOR, presión de aire, mini, NPT, modelos 24J033; 24J039; 24J045, 24R344, 24R347, 24R353	1
	24H419	REGULADOR, presión de aire, mini, BSPP, modelos 24J034; 24J035; 24J040; 24J041; 24J046; 24J047, 24R345, 24R346, 24R348, 24R349, 24R354, 24R355	1
12	129581	VALVULA, grasa, 1/4-18 NPT, con adaptador, modelos 24J030; 24J033; 24J036; 24J039; 24J042; 24J045, 24R344, 24R347, 24R353, 25C548, 25C549	1
	24H404	VALVULA, grasa, 1/4-19 BSPP, con adaptador, modelos 24J031; 24J034; 24J037; 24J040; 24J043; 24J046, 24R345, 24R348, 24R354	1
	24H400	VALVULA, grasa, 1/4-19 BSPT, con adaptador, modelos 24J032; 24J035; 24J038; 24J041; 24J044; 24J047, 24R346, 24R349, 24R355	1

Ref.	N.º pieza	Descripción	Cant.
13	24J377	KIT, accesorio, CE, 50:1 (no mostrado) 24J033; 24J034; 24J035; 24J039; 24J040; 24J041; 24J045; 24J046; 24J047, 24R344 - 24R349, 24R353, 24R354, 24R355	1
15	24F901	PLATO, seguidor, 15,8 kg (35 lb), modelos 24J030 - 24J032, 25C549	1
	24F902	PLATO, seguidor, 55 kg (120 lb), modelos 24J036 - 24J038, 25C548	1
	24F903	PLATO, seguidor, 181 kg (400 lb), modelos 24J0042 - 24J044	1
16	24F904	CUBIERTA, bidón, 15,8 kg (35 lb), modelos 24J030 - 24J035, 25C549	1
	24F905	CUBIERTA, bidón, 55 kg (120 lb), modelos 24J036 - 24J038, 24R353, 24R354, 24R355, 25C548	1
	24F906	CUBIERTA, bidón, 181 kg (400 lb), modelos 24J042 - 24J047	1
	24N921	CUBIERTA, bidón, modelos 24R344, 24R345, 24R346	1
	24N922	CUBIERTA, bidón, modelos 24R347, 24R348, 24R349	1
	24N924	CUBIERTA, bidón, modelos 24J039-24J041	1
17	129591	PIEZA GIRATORIA, Z, 1/4-18 NPT, modelos 24J030; 24J033; 24J036; 24J039; 24J042; 24J045, 24R344, 24R347, 24R353, 25C548, 25C549	1
	24H614	PIEZA GIRATORIA, Z, 1/4-19 BSPT, modelos 24J032; 24J035; 24J038; 24J041; 24J044; 24J047, 24R346, 24R349, 24R355	1
	24H615	PIEZA GIRATORIA, Z, 1/4-19 BSPP, modelos 24J031; 24J034; 24J037; 24J040; 24J043; 24J046, 24R345, 24R348, 24R354	1
18	131183	PLATAFORMA RODANTE, 35 lb, modelo 25C549	1
	131184	PLATAFORMA RODANTE, 55 kg (120 lb), modelo 25C548	1
19	157350	ADAPTADOR	1
20	109075	REGULADOR, aire, 3/8 pulg. con manómetro	1
21	121474	ACOPLADOR, hidráulico, desconex. ráp., 1/4 npt	1
22	109151	MANGUERA, acoplada, 3,66 m (12 pies)	1



Modelos y piezas para aceite montados en carro

Modelos para aceite

Modelos para aceite 3:1

Modelo	Carrete	NPT	BSPP	BSPT	Válvula	Extensión de la válvula	CE
24H750	X	X			LDM5	Flexible	
24H751	X	X			LDM5	Rígida	
24H752	X	X			LDP5	Flexible	
24H753	X	X			LDP5	Rígida	
24H754	X		X		LDM5	Flexible	
24H755	X		X		LDM5	Rígida	
24H756	X		X		LDP5	Flexible	
24H757	X		X		LDP5	Rígida	
24H758	X			X	LDM5	Flexible	
24H759	X			X	LDM5	Rígida	
24H760	X			X	LDP5	Flexible	
24H761	X			X	LDP5	Rígida	
24H762	X	X			LDM5	Flexible	X
24H763	X	X			LDM5	Rígida	X
24H764	X	X			LDP5	Flexible	X
24H765	X	X			LDP5	Rígida	X
24H766	X		X		LDM5	Flexible	X
24H767	X		X		LDM5	Rígida	X
24H768	X		X		LDP5	Flexible	X
24H769	X		X		LDP5	Rígida	X
24H770	X			X	LDM5	Flexible	X
24H771	X			X	LDM5	Rígida	X
24H772	X			X	LDP5	Flexible	X
24H773	X			X	LDP5	Rígida	X
24H774		X			LDM5	Flexible	
24H775		X			LDM5	Rígida	
24H776		X			LDP5	Flexible	
24H777		X			LDP5	Rígida	
24H778			X		LDM5	Flexible	
24H779			X		LDM5	Rígida	
24H780			X		LDP5	Flexible	

Modelos y piezas para aceite montados en carro

Modelo	Carrete	NPT	BSPP	BSPT	Válvula	Extensión de la válvula	CE
24H781			X		LDP5	Rígida	
24H782				X	LDM5	Flexible	
24H783				X	LDM5	Rígida	
24H784				X	LDP5	Flexible	
24H785				X	LDP5	Rígida	
24H786		X			LDM5	Flexible	X
24H787		X			LDM5	Rígida	X
24H788		X			LDP5	Flexible	X
24H789		X			LDP5	Rígida	X
24H790			X		LDM5	Flexible	X
24H791			X		LDM5	Rígida	X
24H792			X		LDP5	Flexible	X
24H793			X		LDP5	Rígida	X
24H794				X	LDM5	Flexible	X
24H795				X	LDM5	Rígida	X
24H796				X	LDP5	Flexible	X
24H797				X	LDP5	Rígida	X
24Z256		X			Matrix	Rígida	
24Z257		X			Matrix	Flexible	
24Z258		X			Matrix	Lubricación de engranajes	
25D948		X			Pulse	Rígida	
25D952		X			Pulse	Flexible	
25D953		X			Pulse	Lubricación de engranajes	

Modelos para aceite 5:1

Modelo	Carrete	NPT	BSPP	BSPT	Válvula	Extensión de la válvula	CE
24H915	X	X			LDM5	Flexible	
24H916	X	X			LDM5	Rígida	
24H917	X	X			LDP5	Flexible	
24H918	X	X			LDP5	Rígida	
24H919	X		X		LDM5	Flexible	
24H920	X		X		LDM5	Rígida	
24H921	X		X		LDP5	Flexible	
24H922	X		X		LDP5	Rígida	
24H923	X			X	LDM5	Flexible	
24H924	X			X	LDM5	Rígida	
24H925	X			X	LDP5	Flexible	
24H926	X			X	LDP5	Rígida	
24H927	X	X			LDM5	Flexible	X
24H928	X	X			LDM5	Rígida	X
24H929	X	X			LDP5	Flexible	X
24H930	X	X			LDP5	Rígida	X
24H931	X		X		LDM5	Flexible	X
24H932	X		X		LDM5	Rígida	X
24H933	X		X		LDP5	Flexible	X
24H934	X		X		LDP5	Rígida	X
24H935	X			X	LDM5	Flexible	X
24H936	X			X	LDM5	Rígida	X
24H937	X			X	LDP5	Flexible	X
24H938	X			X	LDP5	Rígida	X
24H940		X			LDM5	Flexible	
24H941		X			LDM5	Rígida	
24H942		X			LDP5	Flexible	
24H943		X			LDP5	Rígida	
24H944			X		LDM5	Flexible	
24H945			X		LDM5	Rígida	
24H946			X		LDP5	Flexible	
24H947			X		LDP5	Rígida	
24H948				X	LDM5	Flexible	

Modelos y piezas para aceite montados en carro

Modelo	Carrete	NPT	BSP	BSPT	Válvula	Extensión de la válvula	CE
24H949				X	LDM5	Rígida	
24H950				X	LDP5	Flexible	
24H951				X	LDP5	Rígida	
24H952		X			LDM5	Flexible	X
24H953		X			LDM5	Rígida	X
24H954		X			LDP5	Flexible	X
24H955		X			LDP5	Rígida	X
24H956			X		LDM5	Flexible	X
24H957			X		LDM5	Rígida	X
24H958			X		LDP5	Flexible	X
24H959			X		LDP5	Rígida	X
24H960				X	LDM5	Flexible	X
24H961				X	LDM5	Rígida	X
24H962				X	LDP5	Flexible	X
24H963				X	LDP5	Rígida	X

Piezas

Las piezas del kit de manguera de fluido (2), válvula de ventilación (7) y regulador de aire (8) se muestran en la página 49.

Carro, medidor y carrete

Modelos para aceite 3:1, no CE, 24H750 - 24H761

Modelos para aceite 5:1, no CE, 24H915 - 24H926

Modelos para aceite 3:1, marcado CE, 24H762 - 24H773

Modelos para aceite 5:1, marcado CE, 24H927 - 24H938

Ref.	N.º pieza	Descripción	Cant.
1	24G576	BOMBA, 3:1, universal, NPT, modelos 24H750 - 24H753; 24H762 - 24H765; 24H774 - 24H777; 24H786 - 24H789, 24Z256, 24Z257, 24Z258, 25D948, 25D952, 25D953	1
	24G577	BOMBA, 3:1, universal, BSPP, modelos 24H754 - 24H757; 24H766 - 24H769; 24H778 - 24H81; 24H790 - 24H793	1
	24G578	BOMBA, 3:1, universal BSPT, modelos 24F758 - 24H761; 24H770 - 24H773; 24F782 - 24H7785; 24F794 - 24F797	1
	24G588	BOMBA, 5:1, universal, NPT, modelos 24H915 - 24H918; 24H927 - 24H930; 24H940 - 24H943; 24H952 - 24H955	1
	24G589	BOMBA, 5:1, universal, BSPP, modelos 24H919 - 24H922; 24H931 - 24H934; 24H944 - 24H947; 24H956 - 24H959	1
	24G590	BOMBA, 5:1, universal, BSPT, modelos 24F923 - 24H926; 24H935 - 24H938; 24H948 - 24H951; 24H960 - 24H963	1
	2	24H608	MANGUERA, fluido, aceite, 1,8 m (6 pies), NPT, CE, modelos 24H762 - 24H765; 24H927 - 24H930, página 49
24H609		MANGUERA, fluido, aceite, 1,8 m (6 pies), BSPT, CE, modelos 24H770 - 24H773; 24H935 - 24H938, página 49	1
24H610		MANGUERA, fluido, aceite, 1,8 m (6 pies), BSPP, CE, modelos 24H766 - 24H769; 24H931 - 24H934, página 49	1
24H833		KIT, manguera, 5 m (15 pies), fluido, NPT, modelos 24H786 - 24H789, 24H952 - 24H955, CE, página 49	1
24H834		KIT, manguera, 5 m (15 pies), fluido, BSPT, modelos 24H794 - 24H797; 24H960 - 24H963, CE, página 49	1
24H835		KIT, manguera, 5 m (15 pies), fluido, BSPP, modelos 24H790 - 24H793; 24H956 - 24H959, CE, página 49	1

Carro y medidor solamente

Modelos para aceite 3:1, no CE, 24H774 - 24H785

Modelos para aceite 5:1, no CE, 24H940 - 24H951

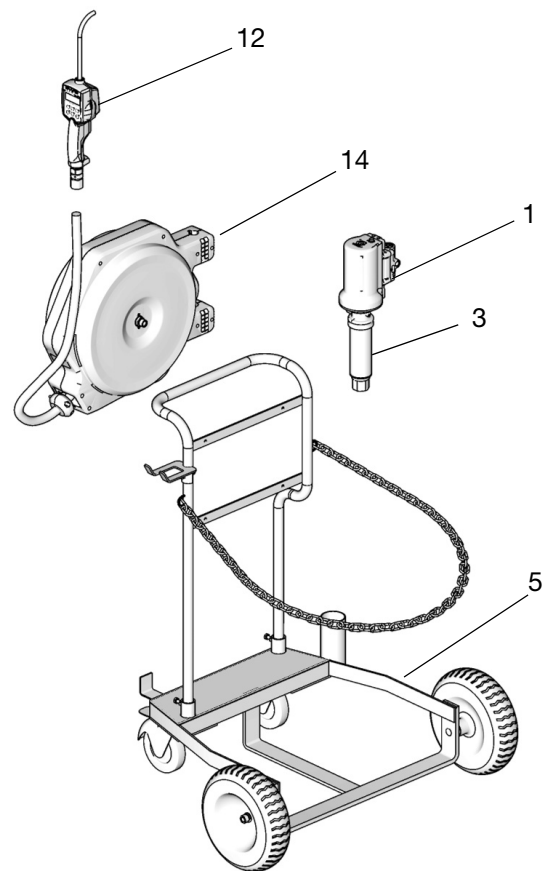
Modelos para aceite 3:1, marcado CE, 24H786 - 24H797

Modelos para aceite 5:1, marcado CE, 24H952 - 24H963

Ref.	N.º pieza	Descripción	Cant.
2 (cont.)	24H859	KIT, fluido, aceite, 1,8 m (6 pies), NPT, no CE, modelos 24H750 - 24H753; 24H915 - 24H918, página 48	1
	24H860	KIT, fluido, aceite BSPT, 1,8 m (6 pies), no CE, modelos 24H758 - 24H761; 24H923 - 24H926, página 48	1
	24H861	KIT, fluido, aceite, BSPP, 1,8 m (6 pies), no CE, modelos 24H754 - 24H757; 24H919 - 24H922, página 48	1
	24H865	KIT, fluido, aceite, NPT, 5 m (15 pies), no CE, modelos 24H774 - 24H777; 24H940 - 24H943, 24Z256, 24Z257, 24Z258, 25D948, 25D952, 25D953, página 48	1
	24H866	KIT, fluido, aceite, BSPT, 5 m (15 pies), no CE, modelos 24H782 - 24H785; 24H948 - 24H951, página 48	1
	24J095	KIT, fluido, aceite BSPP, 5 m (15 pies), no CE, modelos 24H778 - 24H781; 24H944 - 24H947, página 48	1
	3	16F886	TUBO, metal, bomba LD, modelos 24H750 - 24H753; 24H915 - 24H918; 24H762 - 24H765; 24H774 - 24H777; 24H786 - 24H789; 24H927 - 24H930; 24H940 - 24H943; 24H952 - 24H955
16F950		TUBO, metal, bomba LD, modelos 24H754 - 24H757; 24H919 - 24H922; 24H766 - 24H769; 24H778 - 24H781; 24H790 - 24H793; 24H931 - 24H934; 24H944 - 24H947; 24H956 - 24H959	1
16F951		TUBO, metal, bomba LD, modelos 24H758 - 24H761; 24H923 - 24H926; 24H770 - 24H773; 24H782 - 24H785; 24H794 - 24H797; 24H935 - 24H938; 24H948 - 24H951; 24H960 - 24H963	1
16F878		TUBO, PVC, universal, NPT, modelos 24Z256, 24Z257, 24Z258, 25D948, 25D952, 25D953	1
5		24F915	CARRO

Ref.	N.º pieza	Descripción	Cant.
7	110223	VALVULA, ventilada, 2 vías, NPT, modelos 24H762 - 24H765; 24H786 - 24H789; 24H927 - 24H930; 24H952 - 24H955	1
	125041	VALVULA, ventilada, 2 vías, BSPP, modelos 24H766 - 24H773; 24H790 - 24H797; 24H931 - 24H938; 24H956 - 24H963	1
8	24H420	REGULADOR, presión de aire, mini, NPT, modelos 24H762 - 24H765; 24H786 - 24H789; 24H927 - 24H930; 24H952 - 24H955	1
	24H419	REGULADOR, presión de aire, mini, BSPP, modelos 24H766 - 24H773; 24H790 - 24H797; 24H931 - 24H938; 24H956 - 24H963	1
12	255277	VALVULA, con medidor, LDP5, NPT, extensión flexible, modelos 24H752, 24H788, 24H917, 24H764, 24H929, 24H776, 24H942, 24H954	1
	255751	VALVULA, con medidor, LDM5, NPT, extensión flexible, modelos 24H750, 24H915, 24H762, 24H786, 24H927, 24H774, 24H940, 24H952	1
	256215	VALVULA, con medidor, LDM5, NPT, extensión rígida, modelos 24H751, 24H916, 24H763, 24H787, 24H928, 24H775, 24H941, 24H953	1
	256216	VALVULA, con medidor, LDP5, NPT, extensión rígida, modelos 24H753, 24H789, 24H917, 24H765, 24H930, 24H777, 24H943, 24H955	1
	24F881	VALVULA, con medidor, LDM5, BSPT, extensión flexible, modelos 24H758, 24F794, 24H923, 24F770, 24H935, 24H782, 24H948, 24H960	1
	24F882	VALVULA, con medidor, LDM5, BSPT, extensión rígida, modelos 24H759, 24H795, 24H924, 24H771, 24H936, 24H783, 24H949, 24H961	1
	24F883	VALVULA, con medidor, LDP5, BSPT, extensión flexible, modelos 24H760, 24H925, 24H772, 24H796, 24H937, 24H784, 24H950, 24H962	1
	24F884	VALVULA, con medidor, LDP5, BSPT, extensión rígida, modelos 24H761, 24H797, 24H926, 24H773, 24H938, 24H785, 24H951, 24H963	1
	24F887	VALVULA, con medidor, LDM5, BSPP, extensión flexible, modelos 24H754, 24H790, 24H919, 24H766, 24H931, 24H778, 24H944, 24H956	1
	24F888	VALVULA, con medidor, LDM5, BSPP, extensión rígida, modelos 24H755, 24H791, 24H920, 24H767, 24H932, 24H779, 24H945, 24H957	1
	24F889	VALVULA, con medidor, LDP5, BSPP, extensión flexible, modelos 24H756, 24H792, 24H921, 24H768, 24H933, 24H780, 24H946, 24H958	1
	24F890	VALVULA, con medidor, LDP5, BSPP, extensión rígida, modelos 24H757, 24H793, 24H922, 24H769, 24H934, 24H781, 24H947, 24H959	1

Ref.	N.º pieza	Descripción	Cant.
12 (cont.)	256282	VALVULA, Matrix, rígida, modelo 24Z256	1
	256482	VALVULA, Matrix, flexible, modelo 24Z257	1
	256483	VALVULA, Matrix, lubricación de engranajes, modelo 24Z258	1
	25M317	VALVULA, Pulse, rígida, modelo 25D948	1
	25M319	VALVULA, Pulse, flexible, modelo 25D952	1
	25M326	VALVULA, Pulse, lubricación de engranajes, modelo 25D953	1
13	24J378	KIT, accesorio, CE, 3:1, modelos 24H762 - 24H773; 24H927 - 24H938	1
	24J379	KIT, accesorio, CE, 5:1, modelos 24H879 - 24H890; 24H952 - 24H963	1
14	24F796	CARRETE, manguera, 1/2 x 10,6 m (35 pies) aceite, modelos 24H758 - 24H761; 24H923 - 24H926; 24H770 - 24H773; 24H935 - 24H938	1
	24H662	CARRETE, manguera, 1/2 x 10,6 m (35 pies), aceite, modelos 24H750 - 24H753; 24H915 - 24H918; 24H762 - 24H765; 24H9927 - 24H930	1
	24J133	CARRETE, manguera, 1/2 x 10,6 m (35 pies), aceite, modelos 24H754 - 24H757; 24H919 - 24H922; 24H766 - 24H769; 24H931 - 24H934	1



Modelos y piezas para grasa montados en carro

Modelos para grasa 50:1 55 kg (120 lb)

Modelo	Carrete	NPT	BSPP	BSPT	CE
24J048		X			
24J049			X		
24J050				X	
24J051		X			X
24J052			X		X
24J053				X	X
24J060	X	X			
24J061	X		X		
24J062	X			X	
24J063	X	X			X
24J064	X		X		X
24J065	X			X	X

Modelos para grasa 50:1 181 kg (400 lb)

Modelo	Carrete	NPT	BSPP	BSPT	CE
24J054		X			
24J055			X		
24J056				X	
24J057		X			X
24J058			X		X
24J059				X	X
24J066	X	X			
24J067	X		X		
24J068	X			X	
24J069	X	X			X
24J070	X		X		X
24J071	X			X	X

Modelos para grasa 50:1 30-70 kg

Modelo	Carrete	NPT	BSPP	BSPT	CE
24R356		X			X
24R357			X		X
24R358				X	X
24R359	X	X			X
24R360	X		X		X
24R361	X			X	X

Piezas

Las piezas del kit de manguera de fluido (2), válvula de ventilación (7) y regulador de aire (8) se muestran en las páginas 48 y 50.

Carro, válvula con medidor solamente

Grasa 55 kg (120 lb), no CE, 24J048 - 24J050

Grasa 180 kg (400 lb), no CE, 24J054 - 24J056

Grasa 55 kg (120 lb), marcado CE, 24J051 - 24J053

Grasa 180 kg (400 lb), marcado CE, 24J057 - 24J059

Grasa 30-70 kg, marcado CE

Ref.	N.º pieza	Descripción	Cant.
1	24G603	BOMBA, 50:1, NPT, 55 kg (120 lb), modelos 24J048, 24J051, 24J060, 24J063, 24R356, 24R359	1
	24G604	BOMBA, 50:1, BSPP, 55 kg (120 lb), modelos 24J049, 24J052, 24J061, 24J064, 24R357, 24R360	1
	24G605	BOMBA, 50:1, BSPT, 55 kg (120 lb), modelos 24J050, 24J053, 24J062, 24J065, 24R358, 24R361	1
	24G606	BOMBA, 50:1, NPT, 180 kg (400 lb), modelos 24J054, 24J057, 24J066, 24J069	1
	24G607	BOMBA, 50:1, BSPP, 180 kg (400 lb), modelos 24J055, 24J058, 24J067, 24J070	1
	24G608	BOMBA, 50:1, BSPT, 180 kg (400 lb), modelos 24J056, 24J059, 24H068, 24J071	1
2	24H862	KIT, fluido, grasa, NPT, 1,8 m (6 pies), modelos 24J048, 24J054, 24J060, página 48	1
	24H863	KIT, fluido, grasa, BSPT, 1,8 m (6 pies), modelos 24J050, 24J056, 24J062, página 48	1
	24H864	KIT, fluido, grasa, BSPP, 1,8 m (6 pies), modelos 24J049, 24J055, 24J061, página 48	1
	24H672	MANGUERA, fluido, grasa, 1,8 m (6 pies), NPT, modelos 24J051, 24J057, 24J063, 24J069, 24R356, página 49	1
	24H673	MANGUERA, fluido, grasa, 1,8 m (6 pies), BSPT, modelos 24J053, 24J059, 24J065, 24J071, 24R358, página 49	1
	24H674	MANGUERA, fluido, grasa, 1,8 m (6 pies), BSPP, modelos 24J052, 24J058, 24J064, 24J070, 24R357, página 49	1
	24J501	KIT, fluido, grasa, manguera, 1,8 m (6 pies) NPT, modelo 24J066, página 50	1
	24J502	KIT, fluido, grasa, manguera, 1,8 m (6 pies) BSPP, modelo 24J067, página 50	1
	24J503	KIT, fluido, grasa, manguera, 1,8 m (6 pies) BSPT, modelo 24J068, página 50	1
5	25V142	CARRO, 55 kg (120 lb)	1
	24F915	CARRO, 180 kg (400 lb)	1

Carro, carrete, válvula con medidor solamente

Grasa 55 kg (120 lb), no CE, 24J060 - 24J062

Grasa 180 kg (400 lb), no CE, 24J066 - 24J068

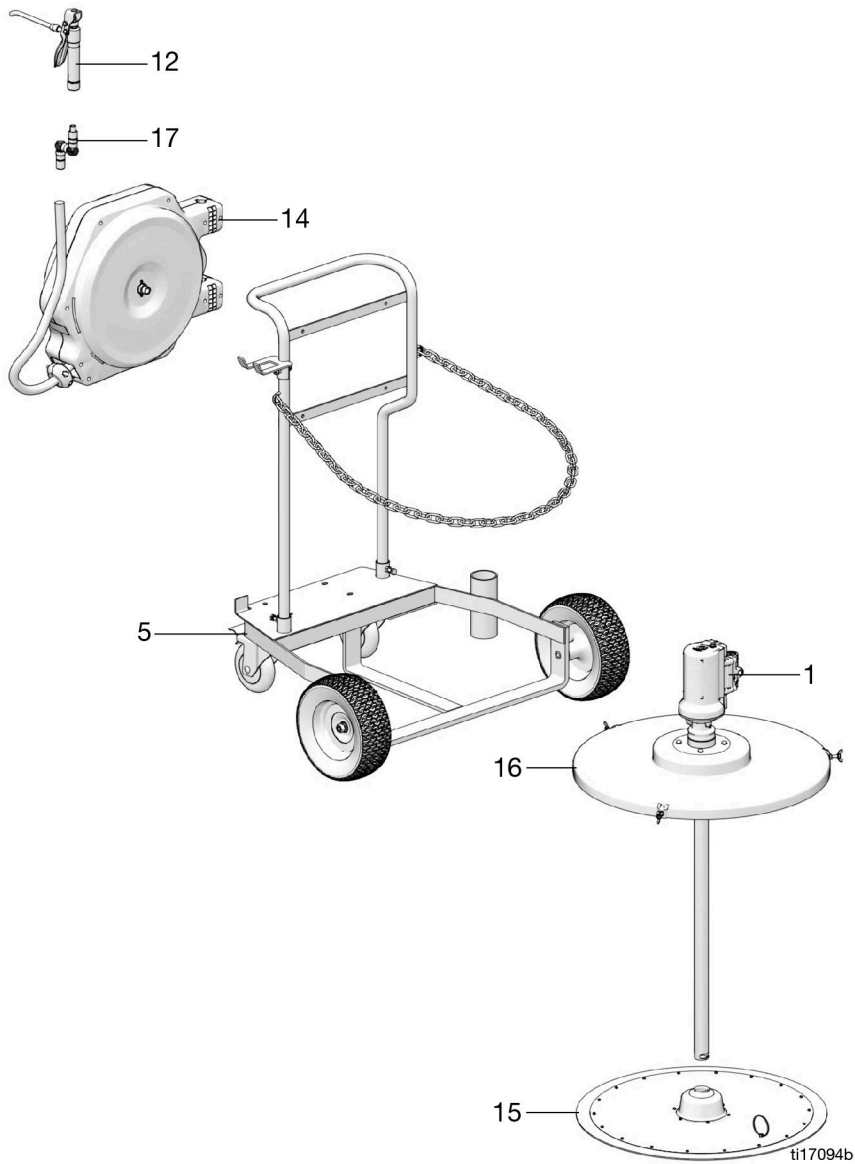
Grasa 55 kg (120 lb), marcado CE, 24J063 - 24J065

Grasa 180 kg (400 lb), marcado CE, 24J069 - 24J071

Grasa 30-70 kg, marcado CE, 24R359-24R361

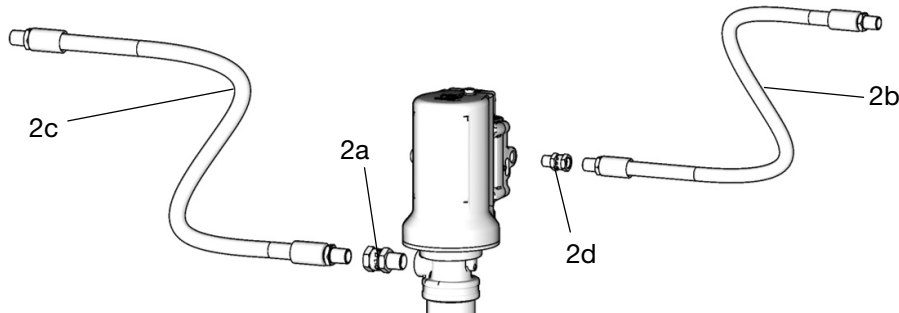
Ref.	N.º pieza	Descripción	Cant.
7	110223	VALVULA, ventilada, 2 vías, NPT, modelos 24J051, 24J057, 24J063, 24J069, 24R356, 24R359	1
	125041	VALVULA, ventilada, 2 vías, BSPP, modelos 24J052, 24J053, 24J058, 24J059, 24J064, 24J065, 24J070, 24J071, 24R357, 24R358, 24R360, 24R361	1
8	24H420	REGULADOR, presión de aire, mini, NPT, modelos 24J051, 24J057, 24J063, 24J069, 24R356, 24R359	1
	24H419	REGULADOR, presión de aire, mini, BSPP, modelos 24J052, 24J053, 24J058, 24J059, 24J064, 24J065, 24J070, 24J071, 24R357, 24R358, 24R360, 24R361	1
12	129581	VALVULA, grasa, 1/4-18 NPT, con adaptador, modelos 24J408, 24J051, 24J054, 24J057, 24J060, 24J063, 24J066, 24J069, 24R356, 24R359	1
	24H404	VALVULA, grasa, 1/4-19 BSPP, con adaptador, modelos 24J049, 24J052, 24J055, 24J058, 24J061, 24J064, 24J067, 24J070, 24R357, 24R360	1
	24H400	VALVULA, grasa, 1/4-19 BSPT, con adaptador, modelos 24J050, 24J053, 24J056, 24J059, 24J062, 24J065, 24J068, 24J071, 24R3258, 24R361	1
13	24J377	KIT, accesorio, CE, 50:1 (no mostrado) modelos 24J051 - 24J053, 24J057 - 24J059; 24J063 - 24J071, 24R356 - 24R361	1
14	24H663	CARRETE, manguera, 1/4 pulg. x 10,6 m (35 pies), modelos 24J060, 24J063, 24J066, 24J069, 24R359	1
	24J134	CARRETE, manguera, 1/4 pulg. x 10,6 m (35 pies), modelos 24J061, 24J064, 24J067, 24J070, 24R360	1
	24F797	CARRETE, manguera, 1/4 pulg. x 10,6 m (35 pies), modelos 24J062, 24J065, 24J068, 24J071, 24R361	1
15	24F902	PLATO, seguidor, 55 kg (120 lb), modelos 24J048 - 24J050; 24J060 - 24J062	1
	24F903	PLATO, seguidor, 180 kg (400 lb), modelos 24J054 - 24J056; 24J066 - 24J068	1

Ref.	N.º pieza	Descripción	Cant.
16	24F905	CUBIERTA, bidón, 55 kg (120 lb), modelos 24J048 - 24J050; 24J060 -24J062; 24R356 - 24R361	1
	24F906	CUBIERTA, bidón, 180 kg (400 lb), 24J054 - 24J059; 24J066 - 24J068; 24J069 - 24J071	1
	24N924	CUBIERTA, bidón, modelos 24J051-24J053; 24J063-24J065	
17	129591	PIEZA GIRATORIA, Z, 1/4-18 NPT, modelos 24J048, 24J051, 24J054, 24J057, 24J060, 24J063, 24J066, 24J069, 24R356, 24R359	1
	24H614	PIEZA GIRATORIA, Z, 1/4-19 BSPT, modelos 24J050, 24J053, 24J056, 24J059, 24J062, 24J065, 24J068, 24J071, 24R357, 24R360	1
	24H615	PIEZA GIRATORIA, Z, 1/4-19 BSPP, modelos 24J049, 24J052, 24J055, 24J058, 24J061, 24J064, 24J067, 24J070, 24R358, 24R361	1



Piezas del kit de manguera de fluido (2)

NPT, BSPT, BSPP, aceite o grasa, manguera 1,8 m (6 pies), o 5 m (15 pies), sin carrete de manguera, sin marca CE



Modelos para aceite

24H859 - NPT, 1,8 m (6 pies)

Modelos: 24H695, 24H750 - 24H753, 24H799 - 24H802, 24H842, 24H915 - 24H918, 24H964- 24H967

Ref.	Descripción	Cant.
2a	ACCESORIO, adaptador de unión	1
2b	MANGUERA, 3/8 pulg. DI x 1,8 m (6 pies), aire/agua	1
2c	MANGUERA, 1/2 pulg. DI x 1,8 m (6 pies), aceite	1
2d	UNIÓN, giratoria	1

24H860 - BSPT, 1,8 m (6 pies)

Modelos: 24H697, 24H758 - 24H761, 24H807 - 24H810, 24H843, 24H923 - 24H926, 24H972 - 24H975

Ref.	Descripción	Cant.
2a	ACCESORIO DE CONEXIÓN, 1/2 pulg. BSPT a 1/2 pulg. BSPP	1
2b	MANGUERA, 3/8 pulg. DI x 1,8 m (6 pies), aire/agua	1
2c	MANGUERA, 1/2 pulg. DI x 1,8 m (6 pies), aceite	1
2d	ACCESORIO DE CONEXIÓN, 1/4 pulg. BSPT a 3/8 pulg. BSPP	1

24H861 - BSPP, 1,8 m (6 pies)

Modelos: 24H696, 24H754 - 24H757, 24H803 - 24H806, 24H842, 24H919 - 24H922, 24H968 - 24H971

Ref.	Descripción	Cant.
2a	ACCESORIO DE CONEXIÓN, 1/2 pulg. BSPT a 1/2 pulg. BSPP	1
2b	MANGUERA, 3/8 pulg. DI x 1,8 m (6 pies), aire/agua	1
2c	MANGUERA, 1/2 pulg. DI x 1,8 m (6 pies), aceite	1
2d	ACCESORIO DE CONEXIÓN, 1/4 pulg. BSPT a 3/8 pulg. BSPP	1

24H865 - NPT, 5 m (15 pies)

Modelos: 24H774 - 24H777, 24H940 - 24H943, 24Z256, 24Z257, 24Z258, 25D948, 25D952, 25D953

Ref.	Descripción	Cant.
2a	ACCESORIO, adaptador de unión	1
2b	MANGUERA, 3/8 pulg. DI x 1,8 m (6 pies), aire/agua	1
2c	MANGUERA, 1/2 pulg. DI x 5 m (15 pies), aceite	1
2d	UNIÓN, giratoria	1

24H866 - BSPT, 5 m (15 pies)

Modelos: 24H782 - 24H785, 24H948 - 24H951

Ref.	Descripción	Cant.
2a	ACCESORIO DE CONEXIÓN, 1/2 pulg. BSPT a 1/2 pulg. BSPP	1
2b	MANGUERA, 3/8 pulg. DI x 1,8 m (6 pies), aire/agua	1
2c	MANGUERA, 1/2 pulg. DI x 5 m (15 pies), aceite	1
2d	ACCESORIO DE CONEXIÓN, 1/4 pulg. BSPT a 3/8 pulg. BSPP	1

24J095 - BSPP, 5 m (15 pies)

Modelos: 24H778 - 24H781, 24H944 - 24H947

Ref.	Descripción	Cant.
2a	ACCESORIO DE CONEXIÓN, 1/2 pulg. BSPT a 1/2 pulg. BSPP	1
2b	MANGUERA, 3/8 pulg. DI x 1,8 m (6 pies), aire/agua	1
2c	MANGUERA, 1/2 pulg. DI x 5 m (15 pies), aceite	1
2d	ACCESORIO DE CONEXIÓN, 1/4 pulg. BSPT a 3/8 pulg. BSPP	1

Modelos para grasa

24H862 - NPT

Modelos: 24J030, 24J036, 24J042, 24J048, 24J054

Ref.	Descripción	Cant.
2a	UNIÓN, giratoria	1
2b	MANGUERA, 3/8 pulg. DI x 1,8 m (6 pies), aire/agua	1
2c	MANGUERA, 1/4 pulg. DI x 1,8 m (6 pies), grasa	1
2d	UNIÓN, giratoria	1

24H863 - BSPT

Modelos: 24J031, 24J038, 24J044, 24J050, 24J056

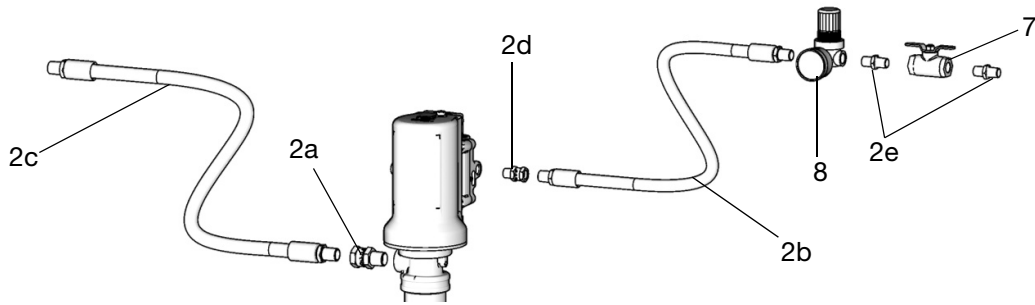
Ref.	Descripción	Cant.
2a	ACCESORIO DE CONEXIÓN, 1/4 pulg. BSPP a 1/4 pulg. BSPT	1
2b	MANGUERA, 3/8 pulg. DI x 1,8 m (6 pies), aire/agua	1
2c	MANGUERA, 1/4 pulg. DI x 1,8 m (6 pies), grasa	1
2d	ACCESORIO DE CONEXIÓN, 1/4 pulg. BSPT a 3/8 pulg. BSPP	1

24H864 - BSPP

Modelos: 24J031, 24J037, 24J043, 24J049, 24J055

Ref.	Descripción	Cant.
2a	ACCESORIO DE CONEXIÓN, 1/4 pulg. BSPP a 1/4 pulg. BSPP	1
2b	MANGUERA, 3/8 pulg. DI x 1,8 m (6 pies), aire/agua	1
2c	MANGUERA, 1/4 pulg. DI x 1,8 m (6 pies), grasa	1
2d	ACCESORIO DE CONEXIÓN, 1/4 pulg. BSPT a 3/8 pulg. BSPP	1

NPT, BSPT, BSPP, aceite o grasa, manguera 1,8 m (6 pies), o 5 m (15 pies), sin carrete de manguera, marcado CE (las piezas 7 y 8 se muestran para referencia de montaje solamente)



Modelos para aceite

24H608 - NPT, 1,8 m (6 pies)

Modelos: 24H698, 24H762 - 24H765, 24H811 - 24H814, 24H845, 24H927 - 24H930, 24H976 - 24H979

Ref.	Descripción	Cant.
2a	ACCESORIO, adaptador de unión	1
2b	MANGUERA, 3/8 pulg. DI x 1,8 m (6 pies), aire/agua	1
2c	MANGUERA, 1/2 pulg. DI x 1,8 m (6 pies), aceite	1
2d	UNIÓN, giratoria	1
2e	ACCESORIO DE CONEXIÓN, boquilla, corto	2

24H609 - BSPT, 1,8 m (6 pies)

Modelos: 24H700, 24H770 - 24H773, 24H819 - 24H822, 24H847, 24H935 - 24H938, 24H984 - 24H987

Ref.	Descripción	Cant.
2a	ACCESORIO DE CONEXIÓN, 1/2 pulg. BSPT a 1/2 pulg. BSPP	1
2b	MANGUERA, 3/8 pulg. DI x 1,8 m (6 pies), aire/agua	1
2c	MANGUERA, 1/2 pulg. DI x 1,8 m (6 pies), aceite	1
2d	ACCESORIO DE CONEXIÓN, 1/4 pulg. BSPT a 3/8 pulg. BSPP	1
2e	ACCESORIO DE CONEXIÓN, 1/4 pulg. BSPT a 1/4 pulg. BSPT	2

24H610 - BSPP, 1,8 m (6 pies)

Modelos: 24H699, 24H766 - 24H769, 24H815 - 24H818, 24H846, 24H931 - 24H934, 24H980 - 24H983

Ref.	Descripción	Cant.
2a	ACCESORIO DE CONEXIÓN, 1/2 pulg. BSPT a 1/2 pulg. BSPP	1
2b	MANGUERA, 3/8 pulg. DI x 1,8 m (6 pies), aire/agua	1
2c	MANGUERA, 1/2 pulg. DI x 1,8 m (6 pies), aceite	1
2d	ACCESORIO DE CONEXIÓN, 1/4 pulg. BSPT a 3/8 pulg. BSPP	1
2e	ACCESORIO DE CONEXIÓN, 1/4 pulg. BSPT a 1/4 pulg. BSPT	2

24H833 - NPT, 5 m (15 pies)

Modelos: 24H786 - 24H789, 24H952 - 24H955

Ref.	Descripción	Cant.
2a	ACCESORIO, adaptador de unión	1
2b	MANGUERA, 3/8 pulg. DI x 1,8 m (6 pies), aire/agua	1
2c	MANGUERA, 1/2 pulg. DI x 5 m (15 pies), aceite	1
2d	UNIÓN, giratoria	1
2e	ACCESORIO DE CONEXIÓN, boquilla, corto	2

24H834 - BSPT, 5 m (15 pies)

Modelos: 24H794 - 24H797, 24H960 - 24H963

Ref.	Descripción	Cant.
2a	ACCESORIO DE CONEXIÓN, 1/2 pulg. BSPT a 1/2 pulg. BSPP	1
2b	MANGUERA, 3/8 pulg. DI x 1,8 m (6 pies), aire/agua	1
2c	MANGUERA, 1/2 pulg. DI x 5 m (15 pies), aceite	1
2d	ACCESORIO DE CONEXIÓN, 1/4 pulg. BSPT a 3/8 pulg. BSPP	1
2e	ACCESORIO DE CONEXIÓN, 1/4 pulg. BSPT a 1/4 pulg. BSPT	2

24H835 - BSPP, 5 m (15 pies)

Modelos: 24H790 - 24H793, 24H956 - 24H959

Ref.	Descripción	Cant.
2a	ACCESORIO DE CONEXIÓN, 1/2 pulg. BSPT a 1/2 pulg. BSPP	1
2b	MANGUERA, 3/8 pulg. DI x 1,8 m (6 pies), aire/agua	1
2c	MANGUERA, 1/2 pulg. DI x 5 m (15 pies), aceite	1
2d	ACCESORIO DE CONEXIÓN, 1/4 pulg. BSPT a 3/8 pulg. BSPP	1
2e	ACCESORIO DE CONEXIÓN, 1/4 pulg. BSPT a 1/4 pulg. BSPT	2

Modelos para grasa

24H672 - NPT

Modelos: 24J033, 24J039, 24J045, 24J051, 24J057, 24J063

Ref.	Descripción	Cant.
2a	UNIÓN, giratoria	1
2b	MANGUERA, 3/8 pulg. DI x 1,8 m (6 pies), aire/agua	1
2c	MANGUERA, 1/4 pulg. DI x 1,8 m (6 pies), grasa	1
2d	UNIÓN, giratoria	1
2e	ACCESORIO DE CONEXIÓN, boquilla, corto	2

24H673 - BSPT

Modelos: 24J035, 24J041, 24J047, 24J053, 24J059, 24J065

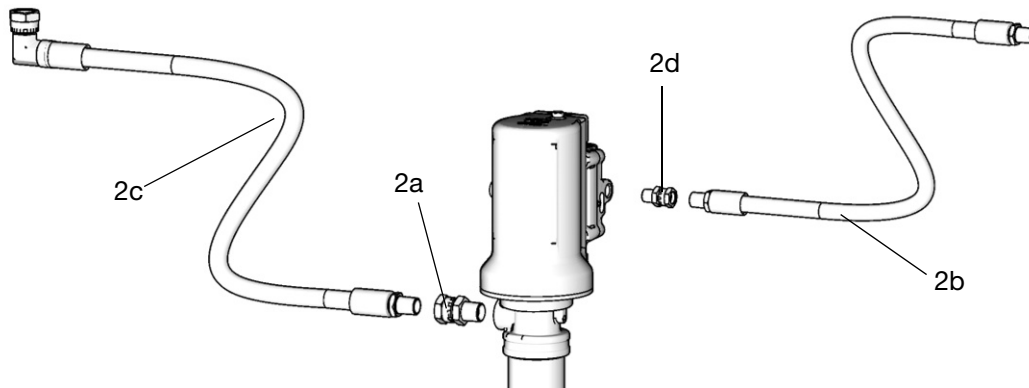
Ref.	Descripción	Cant.
2a	ACCESORIO DE CONEXIÓN, 1/4 pulg. BSPP a 1/4 pulg. BSPT	1
2b	MANGUERA, 3/8 pulg. DI x 1,8 m (6 pies), aire/agua	1
2c	MANGUERA, 1/4 pulg. DI x 1,8 m (6 pies), grasa	1
2d	ACCESORIO DE CONEXIÓN, 1/4 pulg. BSPT a 3/8 pulg. BSPP	1
2e	ACCESORIO DE CONEXIÓN, 1/4 pulg. BSPT a 1/4 pulg. BSPT	2

24H674 - BSPP

Modelos: 24J034, 24J040, 24J046, 24J05, 24J058, 24J064

Ref.	Descripción	Cant.
2a	ACCESORIO DE CONEXIÓN, 1/4 pulg. BSPP a 1/4 pulg. BSPP	1
2b	MANGUERA, 3/8 pulg. DI x 1,8 m (6 pies), aire/agua	1
2c	MANGUERA, 1/4 pulg. DI x 1,8 m (6 pies), grasa	1
2d	ACCESORIO DE CONEXIÓN, 1/4 pulg. BSPT a 3/8 pulg. BSPP	1
2e	ACCESORIO DE CONEXIÓN, 1/4 pulg. BSPT a 1/4 pulg. BSPT	2

NPT, BSPT, BSPP, aceite, 1,8 m (6 pies), manguera, sin carrete de manguera, sin marca CE



Modelos para aceite

24J495 - NPT

Modelos: 24H701 - 24H704, 24H725 - 24H728, 24H867 - 24H870, 24H891 - 24H894

Ref.	Descripción	Cant.
2a	UNIÓN, giratoria	1
2b	MANGUERA, 3/8 pulg. DI x 1,8 m (6 pies), aire/agua	1
2c	MANGUERA, 1/2 pulg. x 1,8 m (6 pies), manguera para aceite, NPT	1
2d	ACCESORIO, adaptador de unión	1

24J496 - BSPP

Modelos: 24H705 - 24H708, 24H729 - 24H732, 24H871 - 24H874, 24H895 - 24H898

Ref.	Descripción	Cant.
2a	ACCESORIO DE CONEXIÓN, 1/4 pulg. BSPT a 3/8 pulg. BSPP	1
2b	MANGUERA, 3/8 pulg. DI x 1,8 m (6 pies), aire/agua	1
2c	MANGUERA, 1/2 pulg. DI x 1,8 m (6 pies), manguera aceite, BSPP	1
2d	ACCESORIO DE CONEXIÓN, 1/2 pulg. BSPT a 1/2 pulg. BSPP	1

24J497 - BSPT

Modelos: 24H709 - 24H712, 24H733 - 24H736, 24H875 - 24H878, 24H899 - 24H902

Ref.	Descripción	Cant.
2a	ACCESORIO DE CONEXIÓN, 1/4 pulg. BSPT a 3/8 pulg. BSPP	1
2b	MANGUERA, 3/8 pulg. DI x 1,8 m (6 pies), aire/agua	1
2c	MANGUERA, 1/2 pulg. x 1,8 m (6 pies), manguera para aceite, BSPT	1
2d	ACCESORIO DE CONEXIÓN, 1/2 pulg. BSPT a 1/2 pulg. BSPP	1

Modelos para grasa

24J501 - NPT

Modelo: 24J066

Ref.	Descripción	Cant.
2a	UNIÓN, giratoria	1
2b	MANGUERA, 3/8 pulg. DI x 1,8 m (6 pies), aire/agua	1
2c	MANGUERA, 1/4 pulg. x 1,8 m (6 pies), manguera para grasa, NPT	1
2d	UNIÓN, giratoria	1

24J502 - BSPP

Modelo: 24J067

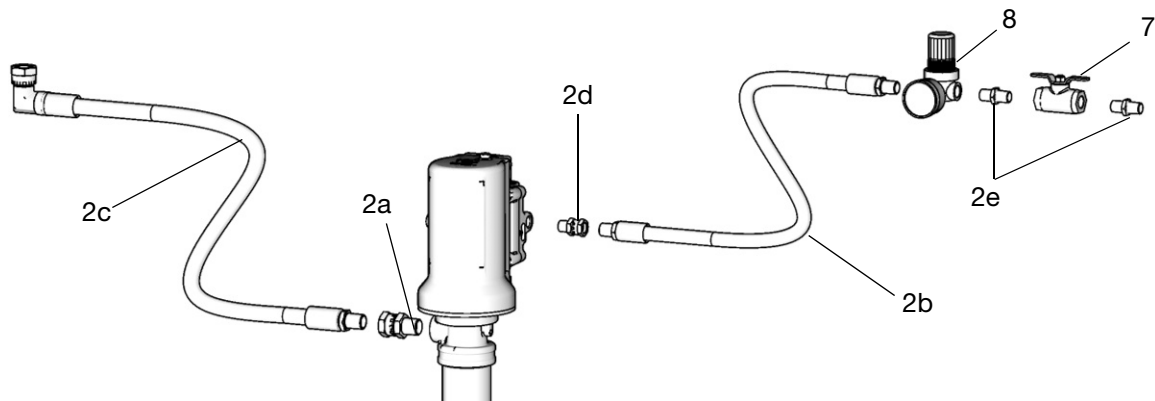
Ref.	Descripción	Cant.
2a	ACCESORIO DE CONEXIÓN, 1/4 pulg. BSPP a 1/4 pulg. BSPT	1
2b	MANGUERA, 3/8 pulg. DI x 1,8 m (6 pies), aire/agua	1
2c	MANGUERA, 1/4 pulg. x 1,8 m (6 pies), manguera para grasa, BSPP	1
2d	ACCESORIO DE CONEXIÓN, 1/4 pulg. BSPT a 3/8 pulg. BSPP	1

24J503 - BSPT

Modelo: 24J068

Ref.	Descripción	Cant.
2a	ACCESORIO DE CONEXIÓN, 1/4 pulg. BSPP a 1/4 pulg. BSPT	1
2b	MANGUERA, 3/8 pulg. DI x 1,8 m (6 pies), aire/agua	1
2c	MANGUERA, 1/4 pulg. x 1,8 m (6 pies), manguera para grasa, BSPT	1
2d	ACCESORIO DE CONEXIÓN, 1/4 pulg. BSPT a 3/8 pulg. BSPP	1

NPT, BSPT, BSPP, aceite, manguera 1,8 m (6 pies), con carrete de manguera, marcado CE (las piezas 7 y 8 se muestran para referencia de montaje solamente)



Modelos para aceite

24J492 - NPT

Modelos: 24H713 - 24H716, 24H737 - 24H740, 24H879 - 24H882, 24H903 - 24H906

Ref.	Descripción	Cant.
2a	ACCESORIO, adaptador de unión	1
2b	MANGUERA, 3/8 pulg. DI x 1,8 m (6 pies), aire/agua	1
2c	MANGUERA, 1/2 pulg. DI x 1,8 m (6 pies), manguera para aceite, NPT	1
2d	UNIÓN, giratoria	1
2e	ACCESORIO DE CONEXIÓN, boquilla, corto	2

24J493 - BSPP

Modelos: 24H717 - 24H720, 24H741 - 24H744, 24H883 - 24H886, 24H907 - 24H910

Ref.	Descripción	Cant.
2a	ACCESORIO DE CONEXIÓN, 1/2 pulg. BSPT a 1/2 pulg. BSPP	1
2b	MANGUERA, 3/8 pulg. DI x 1,8 m (6 pies), aire/agua	1
2c	MANGUERA, 1/2 pulg. x 1,8 m (6 pies), manguera para aceite, BSPP	1
2d	ACCESORIO DE CONEXIÓN, 1/4 pulg. BSPT a 3/8 pulg. BSPP	1
2e	ACCESORIO DE CONEXIÓN, 1/4 pulg. BSPT a 1/4 pulg. BSPT	2

24J494 - BSPT

Modelos: 24H721 - 24H724, 24H745 - 24H748, 24H887 - 24H890, 24H911 - 24H914

Ref.	Descripción	Cant.
2a	ACCESORIO DE CONEXIÓN, 1/2 pulg. BSPT a 1/2 pulg. BSPP	1
2b	MANGUERA, 3/8 pulg. DI x 1,8 m (6 pies), aire/agua	1
2c	MANGUERA, 1/2 pulg. x 1,8 m (6 pies), manguera para aceite, BSPT	1
2d	ACCESORIO DE CONEXIÓN, 1/4 pulg. BSPT a 3/8 pulg. BSPP	1
2e	ACCESORIO DE CONEXIÓN, 1/4 pulg. BSPT a 1/4 pulg. BSPT	2

Modelos para grasa

24J498 - NPT

Modelo: 24J069

Ref.	Descripción	Cant.
2a	UNIÓN, giratoria	1
2b	MANGUERA, 3/8 pulg. DI x 1,8 m (6 pies), aire/agua	1
2c	MANGUERA, 1/4 pulg. x 1,8 m (6 pies), manguera para grasa, NPT	1
2d	UNIÓN, giratoria	1
2e	ACCESORIO DE CONEXIÓN, boquilla, corto	2

24J499 - BSPP

Modelo: 24J070

Ref.	Descripción	Cant.
2a	ACCESORIO DE CONEXIÓN, 1/4 pulg. BSPP a 1/4 pulg. BSPP	1
2b	MANGUERA, 3/8 pulg. DI x 1,8 m (6 pies), AIRE/AGUA	1
2c	MANGUERA, 1/4 pulg. x 1,8 m (6 pies), manguera para grasa, BSPP	1
2d	ACCESORIO DE CONEXIÓN, 1/4 pulg. BSPT a 3/8 pulg. BSPP	1
2e	ACCESORIO DE CONEXIÓN, 1/4 pulg. BSPT a 1/4 pulg. BSPT	2

24J500 - BSPT

Modelo: 24J071

Ref.	Descripción	Cant.
2a	ACCESORIO DE CONEXIÓN, 1/4 pulg. BSPP a 1/4 pulg. BSPT	1
2b	MANGUERA, 3/8 pulg. DI x 1,8 m (6 pies), aire/agua	1
2c	MANGUERA, 1/4 pulg. x 1,8 m (6 pies), manguera para grasa, BSPT	1
2d	ACCESORIO DE CONEXIÓN, 1/4 pulg. BSPT a 3/8 pulg. BSPP	1
2e	ACCESORIO DE CONEXIÓN, 1/4 pulg. BSPT a 1/4 pulg. BSPT	2

Especificaciones técnicas

Bomba

Las especificaciones técnicas de la bomba vienen en el manual de instrucciones de la bomba para aceite y grasa serie LD incluido con la bomba; consulte los **Manuales relacionados**, página 1.

Carrete de manguera

Las especificaciones técnicas del carrete de manguera vienen en el manual de instrucciones sobre carretes de manguera cerrados de la serie LD incluido con el carrete; consulte los **Manuales relacionados**, página 1.

Medidor

Las especificaciones técnicas del medidor vienen en el manual de instrucciones de la bomba para aceite y grasa serie LD incluido con el medidor; consulte los **Manuales relacionados**, página 1.

Pistola de grasa

Las especificaciones técnicas de la pistola de grasa vienen en el manual de instrucciones de la válvula dispensadora de grasa incluido con la pistola de grasa; consulte los **Manuales relacionados**, página 1.

Regulador de aire

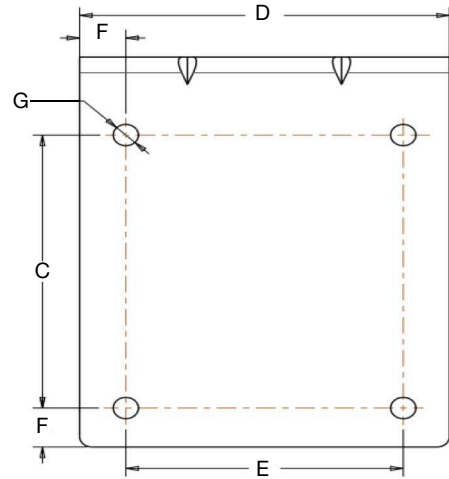
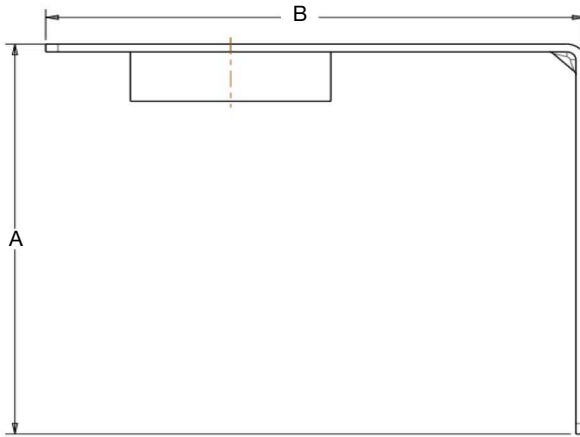
Las especificaciones técnicas del regulador de aire vienen en el manual de instrucciones del regulador de aire incluido con el regulador; consulte los **Manuales relacionados**, página 1.

Soporte de pared: 24F910

Rosca de montaje de la bomba	2 pulg.-11 1/2 NPT
Peso máximo permitido	3,6 kg (8 lb)

Dimensiones

- A 150 mm (6 pulg.)
- B 175 mm (6,8 pulg.)
- C 105 mm (4,1 pulg.)
- D 120 mm (4,7 pulg.)
- E 90 mm (3,5 pulg.)
- F 15 mm (0,6 pulg.)
- G 4 x 8,2 mm (0,3 x 4 pulg.)



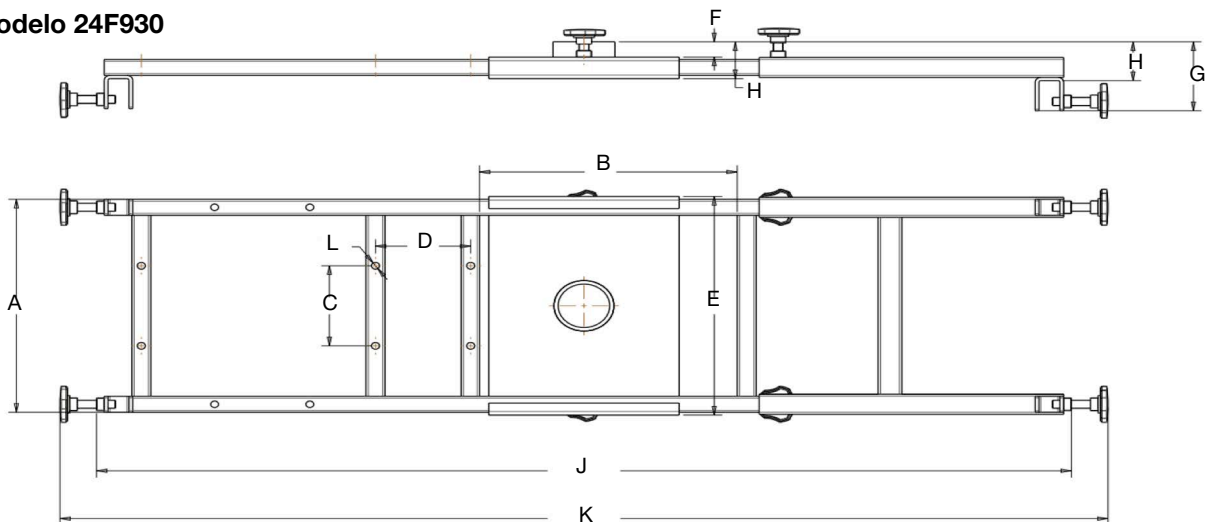
Soporte de unidad transportable IBC: 24F930, 24F931

Rosca de montaje de la bomba	2 pulg.- 11 1/2 NPT
Disposición de montaje de la base del carrete	100 mm x 100 mm x 8,5 mm (4 pulg. x 4 pulg. x 0,3 pulg.)

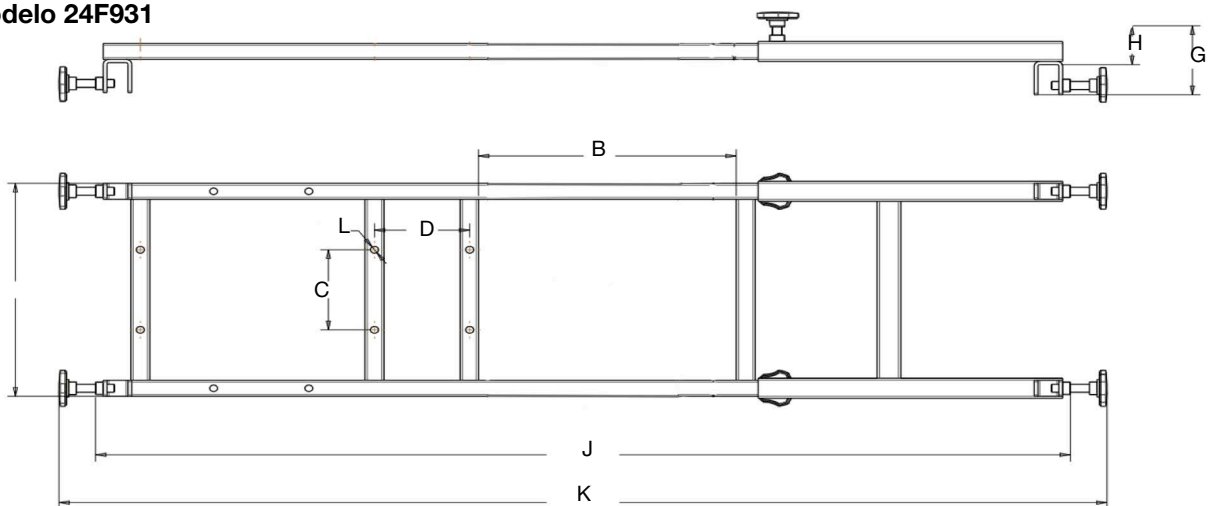
Dimensiones

- A 266 mm (10,5 pulg.)
- B 271 mm (10,7 pulg.)
- C 100 mm (4 pulg.)
- D 100 mm (4 pulg.)
- E 273 mm (10,75 pulg.)
- F 19 mm (0,7 pulg.)
- G 46 mm (1,8 pulg.)
- H 48,5 mm (1,9 pulg.)
- J Mínimo a máximo: 1020 - 1250 mm (40 pulg. - 49,2 pulg.)
- K Mínimo a máximo: 1070 - 1300 mm (42 pulg. - 51,2 pulg.)
- L 4 x 8,2 mm (0,3 x 4 pulg.)

Modelo 24F930



Modelo 24F931

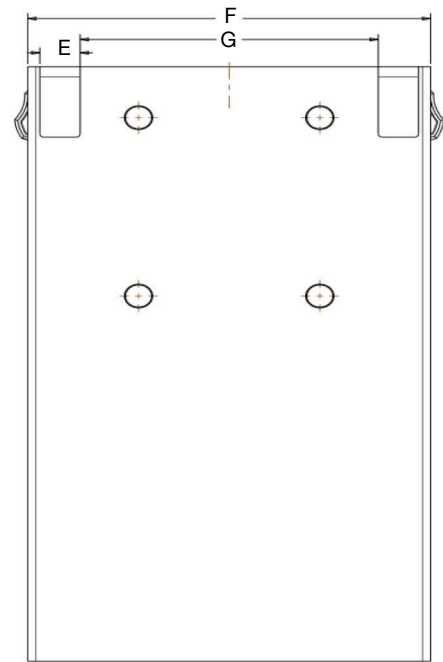
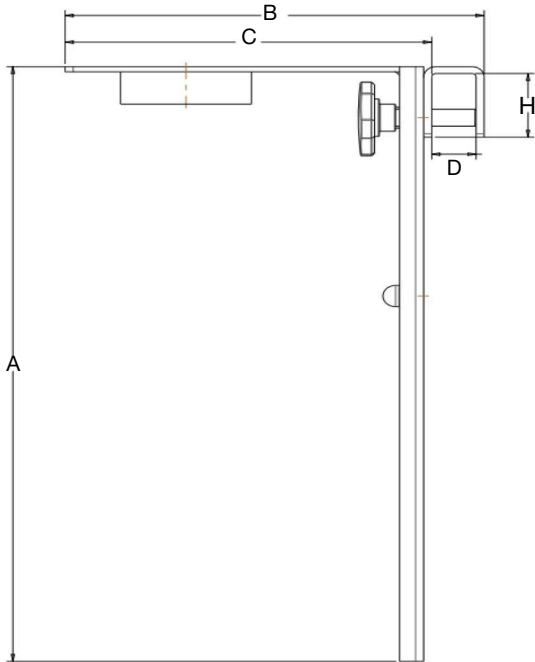


**Soporte de bomba de unidad transportable IBC:
24F920 (incluye 24F910)**

Rosca de montaje de la bomba	2 pulg.-11 1/2 NPT
Peso máximo permitido	3,6 kg (8 lb)

Dimensiones

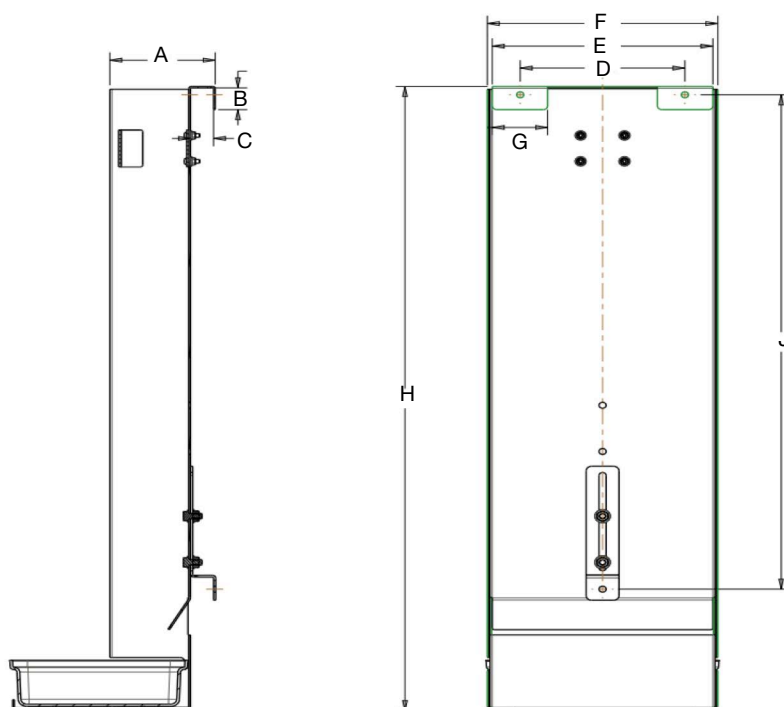
- A 350 mm (13,7 pulg.)
- B 208 mm (8 pulg.)
- C 182 mm (7 pulg.)
- D 2 x 22 mm (2 x 0,8 pulg.)
- E 2 x 20 mm (2 x 0,75 pulg.)
- F 200 mm (7,8 pulg.)
- G 148 mm (5,8 pulg.)
- H 2 x 37,5 mm (2 x 1,4 pulg.)



Bandeja para medidor: 24F914

Dimensiones

- A 96 mm (3,7 pulg.)
- B 2 x 23,5 mm (2 x 1 pulg.)
- C 2 x 21 mm (2 x 0,8 pulg.)
- D 150 mm (6 pulg.)
- E 201 mm (8 pulg.)
- F 210 mm (8,25 pulg.)
- G 2 x 50,5 mm (2 x 2 pulg.)
- H 675,5 mm (26,5 pulg.)
- J 535 mm (21 pulg.)



Carro 55 kg (120 lb)

Capacidad de peso	90,7 kg (200 lb)
Peso del carro	17,5 kg (38,5 lb)

Dimensiones

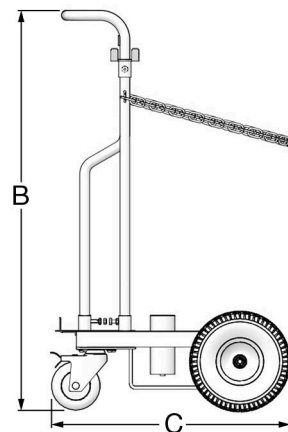
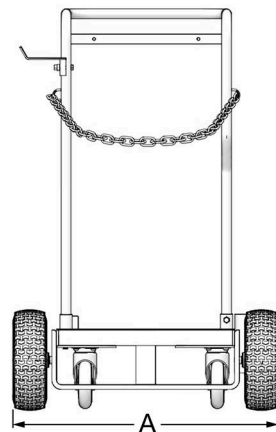
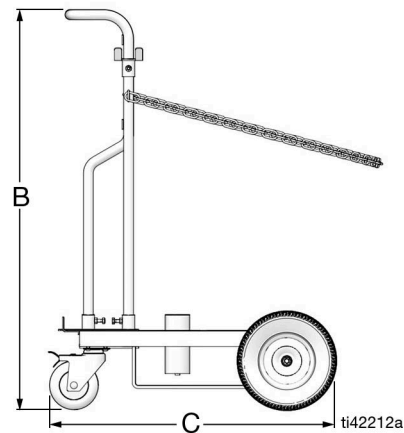
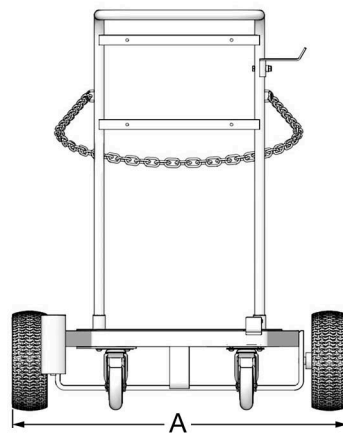
- A 700 mm (27,5 pulg.)
- B 1022 mm (40,2 pulg.)
- C 23,6 mm (600 pulg.)

Carro 180 kg (400 lb)

Capacidad de peso	226,8 kg (500 lb)
Peso del carro	22 kg (48,5 lb)

Dimensiones

- A 854 mm (33,6 pulg.)
- B 1022 mm (40,2 pulg.)
- C 28,0 mm (710 pulg.)

55 kg (120 lb)**180 kg (400 lb)**

Kits de manguera de fluido (2)

Materiales de los componentes húmedos de la línea de aire	Acero al carbono galvanizado, latón niquelado, caucho buna-N
Presión máxima de trabajo de la línea de aire con válvula de bola y regulador	1,03 MPa (10,3 bar, 150 psi)
Presión máxima de trabajo de la línea de aire sin válvula de bola y regulador	20,6 MPa (206,8 bar, 300 psi)
Presión máxima de trabajo de la línea de aceite	137 MPa (13,7 bar, 2000 psi)
Presión máxima de trabajo de la línea para grasa	344,7 MPa (34,4 bar, 5000 psi)
Materiales de los componentes húmedos de las líneas de aceite o grasa	Acero al carbono galvanizado, caucho buna-N

Kits de aspiración (3)

Conexión de la manguera	1 pulg. (NPT, BSPT, BSPP)
Longitud de manguera	6,5 pies (2000 mm)
DE del tubo de aspiración	54 mm (2 pulg.)
Largo del tubo de aspiración	885 mm/1070 mm (3 pies/35 pies)
Alojamiento de entrada	Compatible con el alivio térmico
Presión de trabajo	Aspiración solamente
Materiales en contacto con el fluido	Aluminio, acero al carbono galvanizado, muelle de acero zinc galvanizado, acero y aleación de cromo, aleación de aluminio, cloruro de polivinilo

Proposición 65 de California

RESIDENTES DE CALIFORNIA

 **ADVERTENCIA:** Cáncer y daño reproductivo - www.P65Warnings.ca.gov.

Garantía estándar de Graco

Graco garantiza que todo equipo mencionado en este documento fabricado por Graco y que lleve su nombre está exento de defectos de material y de mano de obra en la fecha de venta por parte de un distribuidor autorizado de Graco al cliente original. Con la excepción de cualquier garantía especial, extendida o limitada publicada por Graco, y durante un período de doce meses desde la fecha de venta, Graco reparará o reemplazará cualquier pieza del equipo que Graco determine que es defectuosa. Esta garantía es válida solamente si el equipo se instala, se utiliza y se mantiene de acuerdo con las recomendaciones escritas de Graco.

Esta garantía no cubre, y Graco no será responsable por desgaste o rotura generales, o cualquier fallo de funcionamiento, daño o desgaste causado por una instalación defectuosa, una aplicación incorrecta, abrasión, corrosión, mantenimiento incorrecto o inadecuado, negligencia, accidente, manipulación o sustitución con piezas que no sean de Graco. Graco tampoco asumirá ninguna responsabilidad por mal funcionamiento, daños o desgaste causados por la incompatibilidad del equipo Graco con estructuras, accesorios, equipos o materiales que no hayan sido suministrados por Graco, o por el diseño, fabricación, instalación, funcionamiento o mantenimiento incorrecto de estructuras, accesorios, equipos o materiales que no hayan sido suministrados por Graco.

Esta garantía está supeditada a la devolución, previo pago del equipo que se considera defectuoso, a un distribuidor de Graco para la verificación de dicho defecto. Si se verifica que existe el defecto por el que se reclama, Graco reparará o reemplazará de forma gratuita todas las piezas defectuosas. El equipo se devolverá al comprador original previo pago del transporte. Si la inspección del equipo no revela ningún defecto de material o de mano de obra, se realizarán las reparaciones a un precio razonable; dichos cargos pueden incluir el coste de piezas, de mano de obra y de transporte.

ESTA GARANTÍA ES EXCLUSIVA, Y SUSTITUYE CUALQUIER OTRA GARANTÍA EXPRESA O IMPLÍCITA INCLUYENDO, A TÍTULO ENUNCIATIVO, PERO NO LIMITATIVO, LA GARANTÍA DE COMERCIALIZACIÓN O LA GARANTÍA DE APTITUD PARA UN PROPÓSITO PARTICULAR.

La única obligación de Graco y el único recurso del comprador en relación con el incumplimiento de la garantía serán los estipulados en las condiciones anteriores. El comprador acepta que no habrá ningún otro recurso disponible (incluidos, entre otros, daños imprevistos o emergentes por pérdida de beneficios, pérdida de ventas, lesiones a las personas o daños a bienes, o cualquier otra pérdida imprevista o emergente). Cualquier reclamación por incumplimiento de la garantía debe presentarse en los dos (2) años posteriores a la fecha de compra.

GRACO NO GARANTIZA Y RECHAZA TODA SUPUESTA GARANTÍA DE COMERCIALIZACIÓN Y APTITUD PARA UN PROPÓSITO EN PARTICULAR, EN LO QUE SE REFIERE A ACCESORIOS, EQUIPO, MATERIALES O COMPONENTES VENDIDOS PERO NO FABRICADOS POR GRACO. Estos elementos vendidos pero no fabricados por Graco (como motores eléctricos, interruptores, mangueras, etc.) están sujetos a la garantía, si la hubiera, de su fabricante. Graco ofrecerá al cliente asistencia razonable para realizar reclamaciones derivadas del incumplimiento de dichas garantías.

Graco no será responsable, bajo ninguna circunstancia, por los daños indirectos, imprevistos, especiales o emergentes resultantes del suministro por parte de Graco del equipo mencionado más adelante, o del equipamiento, rendimiento o uso de ningún producto u otros bienes vendidos, ya sea por incumplimiento del contrato o por incumplimiento de la garantía, negligencia de Graco o cualquier otro motivo.

Información sobre Graco

Para consultar la información más reciente sobre los productos de Graco, visite www.graco.com.

Para información sobre patentes, consulte www.graco.com/patents.

PARA HACER UN PEDIDO, póngase en contacto con el distribuidor de Graco o llame y le indicaremos dónde está su distribuidor más cercano.

Teléfono: 612-623-6928 **o el número gratuito:** 1-800-533-9655, **Fax:** 612-378-3590

Todos los datos presentados por escrito y visualmente contenidos en este documento reflejan la información más reciente sobre el producto disponible en el momento de la publicación. Graco se reserva el derecho de efectuar cambios en cualquier momento sin aviso.

Traducción de las instrucciones originales. This manual contains Spanish. MM 3A1335

Oficinas centrales de Graco: Minneapolis

Oficinas internacionales: Bélgica, China, Japón, Corea

GRACO INC. AND SUBSIDIARIES • P.O. BOX 1441 • MINNEAPOLIS MN 55440-1441 • USA

Copyright 2011, Graco Inc. Todas las instalaciones de fabricación de Graco están registradas conforme a la norma ISO 9001.

www.graco.com
Revisión R, diciembre 2023