

LD-sarjan öljy- ja rasvapumppu

332262U

FI

Ei-korrosoivien ja hankaamattomien voiteluaineiden, öljyjen, rasvojen ja automaattivaihteistoöljyjen annosteluun kiinteissä tai siirrettävissä asennuksissa. Käytä vain paineilman kanssa. Vain ammattikäyttöön. Ei saa käyttää tuulilasinpesunesteen kanssa.

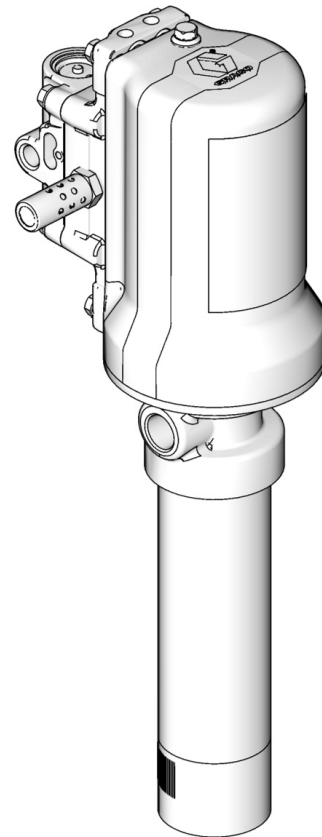
Malliluettelo, sis. suurimman sallitun nestepaineen.

- Öljypumpun mallit: sivu 2
- Rasvapumpun mallit: sivu 3



Tärkeitä turvaohjeita

Lue kaikki tämän käyttöohjekirjan varoitukset ja ohjeet. Säilytä nämä ohjeet.



CE  II 2 G Ex h T6 Gb

Öljypumppumallit

Kaikissa öljymalleissa on 2" npt(m) tulppasovite.

PN	Kuvaus	Suurin ilmanpaine			Suurin nestepaine			Ilman tuloaukko	Nesteen sisääntuloaukko	Nesteen ulostuloaukko
		psi	Mpa	bar	psi	Mpa	bar			
3:1 PUMPUT**										
24G576	Yleismalli	150	1,03	10,3	750	5,17	51,7	1/4"-18 NPT	1"- 11,5 NPT	1/2" - 14 NPT
24G577	Yleismalli	150	1,03	10,3	750	5,17	51,7	1/4"- 19 BSPP	1 - 11 BSPP	1/2" - 14 BSPP
24G578	Yleismalli	150	1,03	10,3	750	5,17	51,7	1/4"- 19 BSPT	1 - 11 BSPT	1/2-14 BSPT
24G579*	Multilength	150	1,03	10,3	750	5,17	51,7	1/4"-18 NPT	1"- 11,5 NPT	1/2" - 14 NPT
24G580*	Multilength	150	1,03	10,3	750	5,17	51,7	1/4"- 19 BSPP	1 - 11 BSPP	1/2" - 14 BSPP
24G581*	Multilength	150	1,03	10,3	750	5,17	51,7	1/4"- 19 BSPT	1 - 11 BSPT	1/2-14 BSPT
24G582*	200 L (55 gallonan) tynnyri	150	1,03	10,3	750	5,17	51,7	1/4"-18 NPT	1"- 11,5 NPT	1/2" - 14 NPT
24G583*	200 L (55 gallonan) tynnyri	150	1,03	10,3	750	5,17	51,7	1/4"- 19 BSPP	1 - 11 BSPP	1/2" - 14 BSPP
24G584*	200 L (55 gallonan) tynnyri	150	1,03	10,3	750	5,17	51,7	1/4"- 19 BSPT	1 - 11 BSPT	1/2-14 BSPT
24G585*	1040 litran (275 gallonan) kehikko	150	1,03	10,3	750	5,17	51,7	1/4"-18 NPT	1"- 11,5 NPT	1/2" - 14 NPT
24G586*	1040 litran (275 gallonan) kehikko	150	1,03	10,3	750	5,17	51,7	1/4"- 19 BSPP	1 - 11 BSPP	1/2" - 14 BSPP
24G587*	1040 litran (275 gallonan) kehikko	150	1,03	10,3	750	5,17	51,7	1/4"- 19 BSPT	1 - 11 BSPT	1/2-14 BSPT
5:1 PUMPUT										
24G588	Yleismalli	150	1,03	10,3	750	5,17	51,7	1/4"-18 NPT	1"- 11,5 NPT	1/2" - 14 NPT
24G589	Yleismalli	150	1,03	10,3	750	5,17	51,7	1/4"- 19 BSPP	1 - 11 BSPP	1/2" - 14 BSPP
24G590	Yleismalli	150	1,03	10,3	750	5,17	51,7	1/4"- 19 BSPT	1 - 11 BSPT	1/2-14 BSPT
24G591*	5:1 Multilength	150	1,03	10,3	750	5,17	51,7	1/4"-18 NPT	1"- 11,5 NPT	1/2" - 14 NPT
24G592*	5:1 Multilength	150	1,03	10,3	750	5,17	51,7	1/4"- 19 BSPP	1 - 11 BSPP	1/2" - 14 BSPP
24G593*	5:1 Multilength	150	1,03	10,3	750	5,17	51,7	1/4"- 19 BSPT	1 - 11 BSPT	1/2-14 BSPT
24G594*	200 L (55 gallonan) tynnyri	150	1,03	10,3	750	5,17	51,7	1/4"-18 NPT	1"- 11,5 NPT	1/2" - 14 NPT
24G595*	200 L (55 gallonan) tynnyri	150	1,03	10,3	750	5,17	51,7	1/4"- 19 BSPP	1 - 11 BSPP	1/2" - 14 BSPP
24G596*	200 L (55 gallonan) tynnyri	150	1,03	10,3	750	5,17	51,7	1/4"- 19 BSPT	1 - 11 BSPT	1/2-14 BSPT
24G597*	1040 litran (275 gallonan) kehikko	150	1,03	10,3	750	5,17	51,7	1/4"-18 NPT	1"- 11,5 NPT	1/2" - 14 NPT
24G598*	1040 litran (275 gallonan) kehikko	150	1,03	10,3	750	5,17	51,7	1/4"- 19 BSPP	1 - 11 BSPP	1/2" - 14 BSPP
24G599*	1040 litran (275 gallonan) kehikko	150	1,03	10,3	750	5,17	51,7	1/4"- 19 BSPT	1 - 11 BSPT	1/2-14 BSPT

* Sisältää yleispumpun ja alaputken erikseen pakattuna.







** 3:1-malli pystyy tietyissä toimintaolosuhteissa toimimaan suurimmalla nesteen enimmäiskäyttöpaineella.

Rasvapumppumallit



PN	Kuvaus	Suurin ilmanpaine			Suurin nestepaine			Ilman tuloaukko	Nesteen sisääntuloaukko	Nesteen ulostuloaukko
		psi	Mpa	bar	psi	Mpa	bar			
	50:1 PUMPUT									
24G600	16kg (35lb)	150	1,03	10,3	7500	51,7	517	1/4"-18 NPT	Esitäyttömäntä	1/4"-18 NPT
24G601	16kg (35lb)	150	1,03	10,3	7500	51,7	517	1/4"- 19 BSPP	Esitäyttömäntä	1/4"- 19 BSPP
24G602	16kg (35lb)	150	1,03	10,3	7500	51,7	517	1/4"- 19 BSPT	Esitäyttömäntä	1/4"- 19 BSPT
24G603	55kg (120lb)	150	1,03	10,3	7500	51,7	517	1/4"-18 NPT	Esitäyttömäntä	1/4"-18 NPT
24G604	55kg (120lb)	150	1,03	10,3	7500	51,7	517	1/4"- 19 BSPP	Esitäyttömäntä	1/4"- 19 BSPP
24G605	55kg (120lb)	150	1,03	10,3	7500	51,7	517	1/4"- 19 BSPT	Esitäyttömäntä	1/4"- 19 BSPT
24G606	180kg (400lb)	150	1,03	10,3	7500	51,7	517	1/4"-18 NPT	Esitäyttömäntä	1/4"-18 NPT
24G607	180kg (400lb)	150	1,03	10,3	7500	51,7	517	1/4"- 19 BSPP	Esitäyttömäntä	1/4"- 19 BSPP
24G608	180kg (400lb)	150	1,03	10,3	7500	51,7	517	1/4"- 19 BSPT	Esitäyttömäntä	1/4"- 19 BSPT
24X871	16kg (35lb)	150	1,03	10,3	7500	51,7	517	1/4"- 19 BSPT	Esitäyttömäntä	1/4"- 19 BSPT

Varoitukset

Seuraavat varoitukset koskevat laitteen asennusta, käyttöä, maadoitusta, kunnossapitoa ja korjausta. Huutomerkki tarkoittaa yleisluontoista varoitusta ja vaaran merkki toimenpidekohtaista vaaraa. Lue varoitukset, kun nämä merkit ovat esillä tässä käyttöohjeessa. Tästä osasta puuttuvat tuotekohtaiset vaara- ja varoitusmerkit saattavat esiintyä tarvittaessa muualla tässä käyttöohjekirjassa.

 VAROITUS	
 	<p>NESTEEN TUNKEUTUMISVAARA</p> <p>Korkeapaineinen neste annosteluventtiilistä, vuotavasta letkusta tai murtuneesta osasta voi puhkaista ihon. Vamma saattaa näyttää tavalliselta haavalta, mutta kyseessä on vakava vamma, joka saattaa johtaa amputointiin. Hakeudu välittömästi lääkärin hoitoon.</p> <ul style="list-style-type: none"> • Älä osoita annosteluventtiilillä ketään tai mitään kehon osaa kohti. • Älä aseta kättäsi annostelusuuttimen päähän. • Älä pysäytä äläkä torju vuotoja kädellä, keholla, käsineellä tai rätillä. • Noudata tämän käyttöohjeen paineenpoistotoimia koskevia ohjeita lopettaessasi ruiskutuksen sekä ennen laitteen puhdistamista, tarkastamista tai huoltamista. • Kiristä kaikki nesteliitokset ennen laitteen käyttöä. • Tarkista letkut, putket ja liittimet päivittäin. Vaihda kuluneet tai vaurioituneet osat välittömästi.
 	<p>PALO- JA RÄJÄHDYSVAARA</p> <p>Jos työalueella on syttyviä nesteitä, kuten bensiiniä tai tuulilasin pesunestettä, huomaa, että syttyvät höyryt voivat syttyä tai räjähtää. Estä tulipalo ja räjähdys seuraavasti:</p> <ul style="list-style-type: none"> • Käytä laitetta vain hyvin ilmastoiduissa tiloissa. • Eliminoi kaikki syttymislähteet, kuten savukkeet ja kannettavat sähkölamput. • Pidä työalue puhtaana, siivoa rätit ja roiskeet tai avoimet liuotin- tai bensiinisäiliöt pois. • Älä liitä tai irrota virtajohtoja äläkä sytytä tai sammuta valoja, kun tiloissa on helposti syttyviä höyryjä. • Maadoita kaikki työalueen laitteet. • Käytä vain maadoitettuja letkuja. • Jos laitetta käytettäessä syntyy kipinöitä tai tuntuu sähköisku, lopetta laitteen käyttö välittömästi. Älä käytä laitetta, ennen kuin ongelma on tunnistettu ja korjattu. • Pidä toimiva sammutin valmiina työskentelyalueella.
	<p>LAITTEIDEN VÄÄRINKÄYTÖN VAARA</p> <p>Väärinkäyttö voi aiheuttaa kuoleman tai vakavan vamman.</p> <ul style="list-style-type: none"> • Älä käytä laitetta väsyneenä tai huumaavien aineiden tai alkoholin vaikutuksen alaisena. • Älä ylitä alimman nimellispaineen kestävä osan suurinta käyttöpainetta tai huonoiten kuumuutta sietävän osan lämpötilaluokitusta. Katso kohta Tekniset tiedot kaikissa käyttöoppaissa. • Käytä nesteitä ja liuottimia, jotka ovat yhteensopivia laitteen märkien osien kanssa. Katso kohta Tekniset tiedot kaikissa käyttöoppaissa. Lue neste- ja liuotinvalmistajien varoitukset. Halutessasi täydelliset tiedot aineista pyydä käyttöturvallisuustiedotteet toimittajalta tai jälleenmyyjältä. • Tarkista laite päivittäin. Korjaa tai vaihda kuluneet tai vaurioituneet osat välittömästi vain aidoilla valmistajan varaosilla. • Älä muunna laitetta millään tavalla. • Käytä laitetta ainoastaan sille määrättyyn tarkoitukseen. Kysy lisätietoja jälleenmyyjältä. • Pidä letkut ja kaapelit pois kulkuväylien, terävien kulmien, liikkuvien osien tai kuumien pintojen läheisyydestä. • Älä kierrä tai taivuta letkuja äläkä siirrä laitetta letkuista vetämällä. • Pidä lapset ja lemmikkieläimet pois työalueelta. • Kaikkia voimassa olevia turvamääräyksiä on noudatettava.

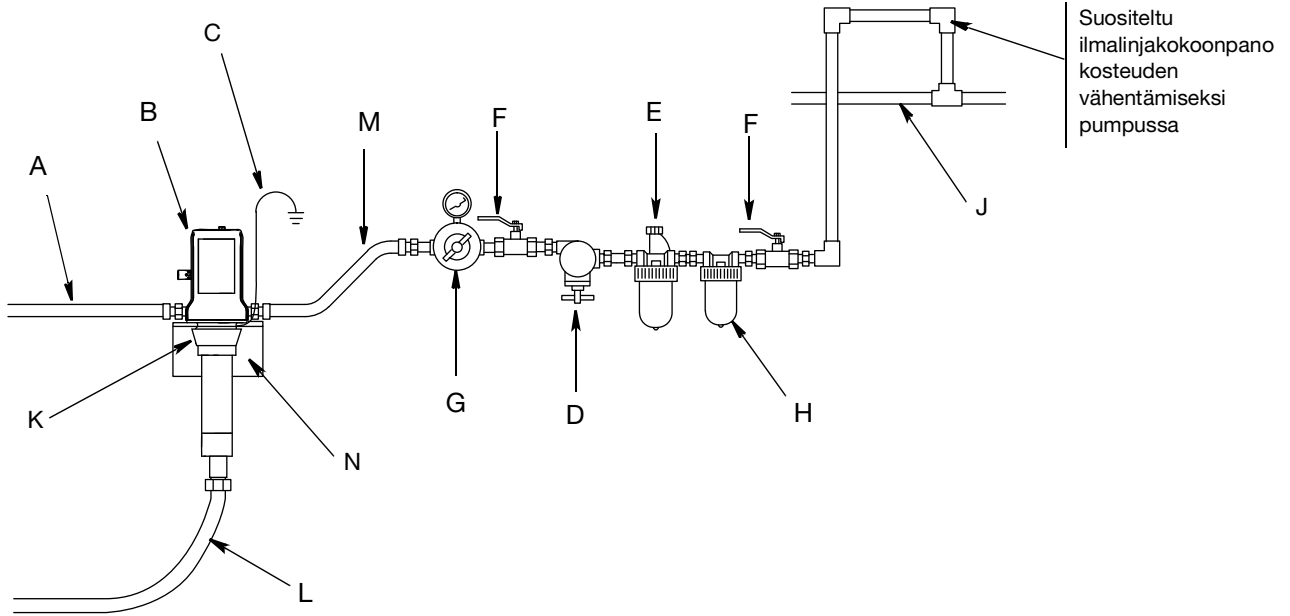

VAROITUS

	<p>PAINESTETTUJEN ALUMIINIOSIEN AIHEUTTAMAT VAARAT</p> <p>Paineistetuille alumiinilaitteille sopimattomat nesteet voivat aiheuttaa vakavia kemiallisia reaktioita ja laitteen vaurioitumisen. Näiden varoitusten laiminlyönti voi johtaa kuolemaan, vakavaan vammaan tai omaisuusvahinkoon.</p> <ul style="list-style-type: none"> • Älä käytä 1,1,1-trikloorietaania, metyleenikloridia, muita halogenoituja hiilivetyliuottimia tai niitä sisältäviä nesteitä. • Monet muut nesteet voivat sisältää kemikaaleja, jotka saattavat reagoida alumiinin kanssa. Selvitä yhteensopivuus materiaalintoimittajan kanssa.
	<p>HENKILÖKOHTAISET SUOJARUSTEET</p> <p>Käytä asianmukaisia suojavälineitä aina käytön ja huollon aikana tai oleskellessasi laitteen työskentelyalueella. Ne suojaavat vakavilta vammoilta, kuten silmävammoilta, kuulovammoilta, myrkyllisten höyryjen hengittämiseltä ja palovammoilta. Suojavarusteita ovat muun muassa:</p> <ul style="list-style-type: none"> • Suojalasit ja kuulosuojaimet • Neste- ja liuosvalmistajan suosittelemat hengityssuojaimet, suojavaatteet ja -käsineet.

Tyypillinen asennus

Kuvassa KUVA 1 esitetty tyypillinen asennus on vain asennusohje. Se ei ole varsinainen järjestelmäkaavio. Ota yhteyttä Graco-jälleenmyyjään, jos tarvitset apua järjestelmän suunnittelussa.

Kiinteät asennukset



ti16120

KUVA 1




Selitys (KUVA 1)

- A Nesteen poistoletku (oltava joustava liitäntä)
- B Pumppu
- C Maadoitusjohto
- D Pumpun varoventtiili
- E Ilmaletkun voitelulaite
- F Tyhjentävä pääilmaventtiili (vaaditaan)
 - NPT - osanro. 110223
 - NPT - osanro. 125272
- G Ilmansäädin (itsetyhjentävä säädin vaaditaan)
 - NPT - osanro. 24H420
 - NPT - osanro. 24H419
- H Ilmansuodatin
- J Pääilmaletku
- K Tulppasovitin - osanro 24F918
- L Nesteen tuloletku (joustavaa liitäntää edellytetään)
- M Ilman imuletku (joustavaa liitäntää edellytetään)
- N Seinäkiinnike - osanro 24F910

Asennus

HUOMAUTUS: Tekstin suluissa olevat viitenumerot ja kirjaimet viittaavat kuvien ja piirustusten kuvateksteihin.

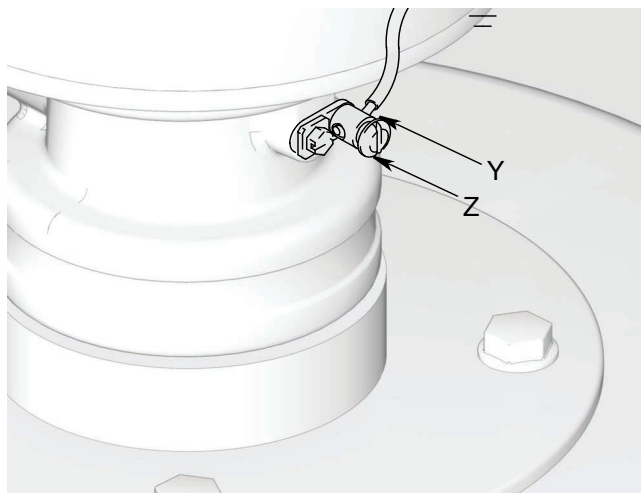
Maadoitus

						
<p>Staattisen kipinöintivaaran vähentämiseksi pumppu ja kaikki muut pumppausalueella käytettävät tai sijaitsevat laitteet on maadoitettava. Tarkista laitetyyppejä koskevat yksityiskohtaiset maadoitusohjeet paikallisista sähkömääräyksistä.</p>						

Maadoita kaikki laitteet:

- Pumppu: Käytä kuvassa KUVA 2.
 - a. Irrota maadoitusruuvi (Z) ja aseta maadoitusjohdon rengasliitin maadoitusjohdon (Y) päähän.
 - b. Kierrä maadoitusruuvi takaisin paikalleen pumppuun ja kiristä kunnolla.

HUOMAUTUS: Maadoitusjohdon ja kiristimen Gracon tilausnumero on 222011.



ti16123

KUVA 2

- Ilma- ja nesteletkut: Käytä vain sähköä johtavia letkuja.
- Ilmakompressori: Noudata valmistajan suosituksia.
- Annosteluventtiili: Maadoita liitoksen kautta asianmukaisesti maadoitettuun nesteletkuun ja pumppuun.
- Annostelukohde: Noudata paikallisia ohjeita.
- Huuhtelussa käytettävät liuotinastiat: Noudata paikallisia ohjeita. Käytä ainoastaan sähköä johtavia metalliastioita, ja aseta ne maadoitetulle alustalle. Älä aseta astiaa eristävälle alustalle, kuten paperin tai pahvin päälle, koska silloin maadoitus katkeaa.
- Säilytä maadoitusyhteys huuhtelun tai paineenpoiston aikana pitämällä venttiilin metalliosaa tukevasti maadoitettua metalliastiaa vasten ja vedä vasta sitten venttiilin liipaisimesta.

Asennusohjeet

Seuraavilla sivuilla käytetyt kirjainviitteet on selitetty kohdassa Tyypillinen asennuskaavio sivulla 6.

- Palloventtiili on asennettava säätimen (G) yläpuolelle.
- Nesteen poistoletkun (A), nesteen imuletkun (L) ja ilmaletkun (M) on oltava taipuisia letkuja.

HUOMAUTUS: Estä pumpun vauriot ja poista säiliön pohjalla oleva sedimentti ennen pumpun asennusta olemassa olevaan säiliöön.

--	--	--	--	--	--	--

Järjestelmän kunkin komponentin maksimityöpaine ei ehkä ole sama. Ylipaineistamisen vaaraa voi vähentää missä tahansa järjestelmän osassa, jossa vaarana voi olla komponenttirikko, tulipalo tai räjähdys ja vakavat vammat. Varmista jokaisen pumpun ja niiden liitoskomponenttien maksimipaine.

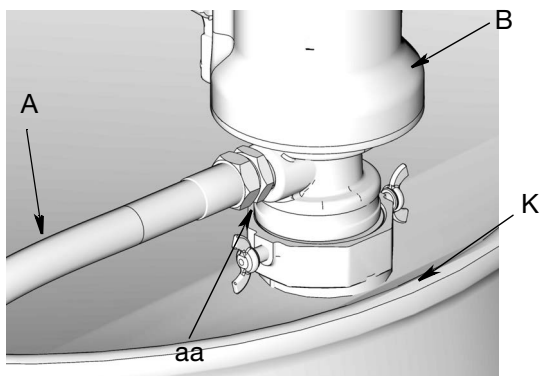
- **Älä koskaan** ylitä alhaisimman luokituksen omaavan komponentin maksimityöpainetta tietyssä pumpussa.
- Varmista, että tiedät jokaisen komponentin maksimikäyttöpaineen.
- Älä ylitä pumpun suurinta pyörimisnopeutta.
- Säädä ilmanpainetta ylipaineistamisen estämiseksi pumpun nestepuolella.
- Säädä pumpun ilmanpainetta niin, ettei mikään nesteletkun komponentti tai lisävaruste ole ylipaineistettu.

Kiinteän asennuksen kaavio

Suunnittele asennus niin, että pumpun ilmasäätimiin pääsee helposti käsiksi ja että tynnyreiden vaihtoon turvallisella alustalla on riittävästi tilaa.

Pumpun asennus

1. Asenna tulppasovitin (K) tulpan asennuskiinnikkeeseen tai tynnyrin suojakanteen.
2. Asenna pumppu (B) tulppasovittimeen (K).



KUVA 3

Poistoletkun asennus (KUVA 3)

1. Kytke kääntöliitin (aa) pumpun nesteaukkoon. Kiristä kunnolla momenttiin alla olevien suositusten mukaisesti:
 - NPT-mallit: 1 - 1,5 kierrosta yli käsikireyden.
 - BSPT-mallit: 1-1,5 tai 2 kierrosta yli käsikireyden.
2. Kytke nesteletku (A) kääntöliittimeen (aa).
3. Kytke sopiva annosteluventtiili tai ylimääräinen letku 6 jalan mittaiseen letkuun.

Ilmaletku ja lisävarusteet

HUOMAUTUS: Asenna ilmaletkun varusteet siinä järjestyksessä, joka on esitetty kohdassa Tyypillinen asennus sivulla 6.

HUOMAUTUS

Älä ripusta ilmaletkun varusteita suoraan ilmanottoaukkoon. Asenna ne kiinnikkeisiin. Käytä aina taipuisaa letkua kaikkien liitosten välillä. Ilmanottoaukko ei kestä lisävarusteiden painoa, ja seurauksena voi olla yksi tai useampi murtuma.

- Käytä kierretiivistettä kaikissa urosliittimissä **paitsi** akselliitännöissä.
 - Asenna pumpun palautusventtiili (D) sulkemaan ilman pumpulle, jos pumpun vauhti kiihtyy yli esiasetuksen. Liian nopeasti käyvä pumppu voi vaurioitua pahasti.
 - Asenna ilmansäädin (C), jolla ohjataan pumpun nopeutta ja nestepainetta.
- Tilattaessa osaa NPT-malleille Gracon osanumero on 24H420 ja BSP-malleille Gracon osanumero on 24H419.
- Asenna ilmattava ilmenttiili (F) pumpun ilmasäätimen (G) yläpuolelle, mutta helposti saavutettavaan paikkaan.
- Tilattaessa osaa NPT-malleille Gracon osanumero on 110223 ja BSP-malleille osa numero on 125272.
- Kompressorilta tulevalle pääilmaletkulle asennetaan ilmansuodatin (H), joka poistaa haitallisen lian ja epäpuhtaudet kompressorin ilmalinjasta.

Männän kansi - Vain rasvalle tarkoitetut mallit

Vain rasvaukseen käytettävät mallit edellyttävät männän kannen asennusta nesteen pumppaamiseksi tynnyristä. Sivulla 11 on männän kannen asennusohjeet.

Käyttö

Lämpöindusoitu paineenalennus (vain öljypumput)

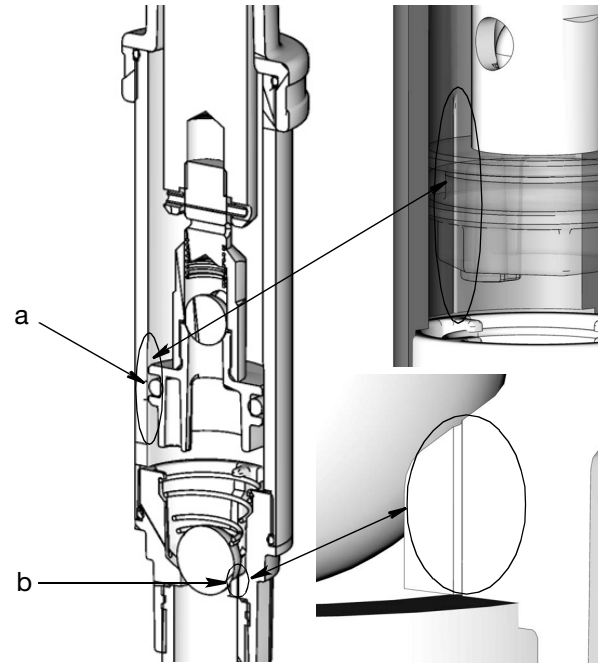


LÄMPÖLAAJENEMISEN VAARA

Lämmölle altistetut nesteet voivat rajoitetuissa tiloissa, kuten letkuissa, aiheuttaa nopean paineen nousun lämpölaajenemisen vuoksi. Ylipaineistus voi aiheuttaa laitteeseen murtuman ja vakavan henkilövamman.

Öljypumpuissa on kuvan KUVA 4. Jotta voidaan varmistaa, että järjestelmä ilmaa automaattisesti ylimääräisen lämpöindusoidun järjestelmän paineen pumpun kautta takaisin öljysäiliöön:

- Käytä aina paineensäädintä, jotta pumppu/moottori pääsee käymään takaperin. Säädin ilmaa ylimääräisen ilmanpaineen.
 - Pumpun imuaukon ja säätimen välillä ei saa olla mitään esteitä.
 - Pumpun ulostulon ja alapuolisen pumppauksen välillä ei saa olla mitään esteitä kuten suljettuja palloventtiilejä tai tarkastusventtiilejä.
 - Pumpun imupuolen ja nestesäiliön välillä ei saa olla mitään esteitä kuten suljettuja palloventtiilejä tai tarkastusventtiilejä.
 - Käytä vain Gracon suunnittelemaa imuputkia tynnyrin tai säiliön sisäisiin sovelluksiin.
 - Käytä vain Gracon imuputkia, joissa on kiinteä paineenalennin seinäkiinnitystä varten.
 - Käytä aina tulosuodatinta estämään lian pääsy paineenalennuslinjoista pumppuun.
- Älä käytä pumppua ilman tulosuodatinta.
- Tarkasta tulosuodatin säännöllisesti, ettei se ole tukossa. Graco suosittelee tarkastamaan suodattimen aina, kun säiliö vaihdetaan.



KUVA 4 a = Pumppusylinterin paineenalennuskäytävä
b = Tulopuolen paineenalennuskäytävä

Lämpöindusoidun paineenalennuksen toimintaperiaate

Pumpun toimintaperiaate on samanlainen kuin useimmilla kaksitoimisilla mäntäpumpuilla. Pumppu pysähtyy kokonaan vain yläkuolokohdassa. Tulopuolen paineenalennuskäytävä saa aikaan pumpun iskun alaspäin.

Lämpölaajenemisen aiheuttama liian suuri paine aiheuttaa ilmamootorin/pumpun käynnin taaksepäin (alaspäin). Nestepaine vapautuu tulopuolen paineenalennuskäytävän kautta pumpun männän liikkeessä alaspäin. Ilmanpaine laskee samaan aikaan ilmanottoaukon kautta. Pumpun mäntä liikkuu alaspäin ja paljastaa pumpun sylinterin painenvapautuskäytävän iskun alakohdassa. Lisäpaine vapautetaan tällöin sekä tulopuolen paineenalennuskäytävän että pumpun sylinterin paineenalennuskäytävän kautta.

Paine vapautetaan pumpusta pumpun tulopuolen paineenalennuskäytävän kautta. Pumppu ei vaihda alakuolokohdassa, koska ylimääräinen paine on poistettu pumpun sylinterin uran asennon ansiosta ilmamootorin ohjausventtiiliin nähden.

HUOMAUTUS:

- Ilmansyöttöä ei tarvitse sulkea lämpöindusoidun paineenalennuksen aktivoimiseksi.
- Lämpöindusoidun paineenalennuksen edellyttämä pumpun rakenne saa pumpun sukeltamaan alas, kun annosteluventtiili menee kiinni.




Asenna vain yksi pumppu jakelujärjestelmää kohden. Älä käytä pumppuja rinnakkaisasennuksissa.

Pumpun esitäyttö voi epäonnistua, jos seuraavat tapahtumat seuraavat toisiaan:

1. Lämpöindusoitu paineenalennus tapahtuu.
2. Ilmansyöttöventtiili on kiinni.
3. Annosteluventtiili, joka sijaitsee säiliön pintaa korkeammalla, on auki.

Jotta esitäyttö onnistuu, varmista että ilmansyöttöventtiili on käännetty auki ennen nesteen annostelua.

Paineenpoistotoimet

						
<p>Tämä laite pysyy paineistettuna, kunnes paine poistetaan käsin. Vähennä paineistetun nesteen, vahingossa lähtevän nestesuihkun tai nesteen roiskumisen aiheuttamaa vakavan tapaturman vaaraa noudattamalla näitä toimia aina, kun</p> <ul style="list-style-type: none"> • ohjeissa kehoitetaan poistamaan paine • lopetat annostelun • tarkastat tai huollat jotakin järjestelmän laitetta • tai asennat tai puhdistat ruiskutuslaitteita. 						

1. Avaa pumpussa oleva ilman pääpoistovenntiili.
2. Sulje pumpun ilmansäädin ja irrota ilmansyöttöletku.
3. Avaa annosteluventtiili ja laske nestettä johonkin astiaan tai säiliöön, kunnes paine on kokonaan poistettu.

Jos epäilet, että suutin tai letku on tukossa tai että paine ei ole täysin poistunut yllä esitettyjen toimien jälkeen, löysää, **hyvin hitaasti** suuttimen suojuksen kiinnitysmutteria tai letkuliitintä paineen poistamiseksi vähitellen, ja löysää ne sitten kokonaan.

Käynnistäminen

Lähtöpaineen määrittäminen ilmanpainemittarin avulla

Nesteen lähtöpaineen määrittäminen ilmanpainemittarin avulla tapahtuu kertomalla pumpun suhde mittarin osoittamalla ilmanpaineella.

Esimerkiksi suhteen 3:1 öljypumppu:

$$3:1 \text{ suhde} \times 100 \text{ psi ilmanpaine} = 300 \text{ psi nesteen tulopaine}$$

3:1-pumppu voi toimia 5:1:n suhteella alaiskulla ja 3:1:n suhteella yläiskulla Normaalitoiminnassa voidaan kehittää 5:1:n suhteen paineita. Säädä sen vuoksi pumpun ilmanpainetta niin, ettei ilmalinjan tai nestelinjan komponentti tai lisävaruste ole ylipaineistettu.

Rasvapumpun suhde on 50:1 Se pystyy kuitenkin saavuttamaan nollavirtauspaineen, joka on sama kuin 60 kertaa ilman tulopaine. Nesteen tulopaineen laskeminen ilmanpainemittarin lukeman perusteella tapahtuu kertomalla mittarin lukema luvulla 60.

Esimerkiksi:

$$140 \text{ psi ilmanpaine} \times 60 = 8400 \text{ psi nesteen lähtöpaine}$$

$$0,97 \text{ MPa ilmanpaine} \times 60 = 58,2 \text{ MPa}$$

$$99,7 \text{ bar} \times 60 = 582 \text{ bar}$$

Säädä pumpun ilmanpainetta niin, ettei ilmalinjan tai nestelinjan komponentti tai lisävaruste ole ylipaineistettu.

Pumpun esitäyttö

1. Sulje ilmanpainemittarit ja ilmaavat venttiilit kaikista pumpuista yhtä lukuun ottamatta.
2. Avaa pääilmaventtiili kompressorilta.
3. Laukaise kytketyn pumpun annosteluventtiili maadoitettuun metalliseen jätesäiliöön niin, että säiliön ja metallin välillä on kiinteä metalli-metalli-kontakti.
4. Avaa ilmaava pääventtiili hitaasti ja avaa pumpun ilmamittaria vain sen verran, että pumppu käy. Kun pumppu on esitäytetty ja kaikki ilma on poistunut linjoista, suorita laukaisu.
5. Jos käytössä on enemmän kuin yksi pumppu, toista tämä järjestelmän jokaisen pumpun kohdalla.

HUOMAUTUS: Kun pumppu on esitäytetty ja se on saanut riittävästi ilmaa, se käynnistyy, kun annosteluventtiili on auki, ja vastaavasti sammuu, kun venttiili on kiinni.

Vaihe 6 koskee vain öljypumppua:

6. Tämän öljypumpun ylikuumenemisominaisuus voi vaatia enemmän aikaa pumpun täydelliseen esitäyttöön, verrattuna pumppuihin, joissa ei ole ylikuumenemisominaisuutta. Tämän vaikutuksen minimoimiseksi on pumpu esitäytettävä **ennen** sen kytkemistä jo esitäytettyyn annostelujärjestelmään.

HUOMAUTUS

Älä koskaan anna pumpun käydä kuivana. Kuiva pumpu kiihtyy nopeasti täyteen nopeuteen, mikä mahdollisesti vahingoittaa sitä. Jos pumpu kiihtyy nopeasti tai se käy liian nopeasti, pysäytä se välittömästi ja tarkista nesteen syöttö. Jos nesteastia on tyhjä ja ilmaa on pumppautunut letkuihin, syötä nestettä pumpuun ja letkuihin tai huuhtelee pumpu ja jätä sopiva liuotin sen sisään. Varmista, että kaikki ilma on poistunut nestejärjestelmästä.

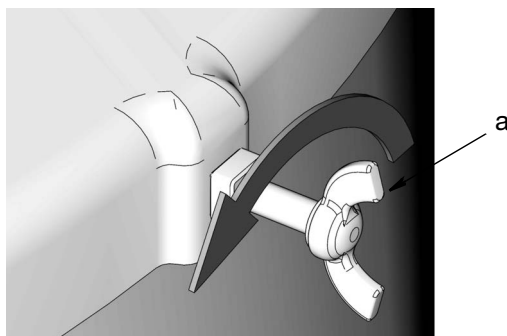
HUOMAUTUS: Pumpun palautusventtiili voidaan asentaa ilmaletkuun sulkemaan pumpu automaattisesti, jos se käynnistyessään alkaa käydä liian nopeasti.

7. Lue ja noudata mukana toimitettuja kunkin järjestelmän komponentin ohjeita.
8. Kun järjestelmää sammutetaan ja ennen sen tarkastusta ja huoltoa poista paine paineenpoistosta annettujen ohjeiden mukaan, katso sivu 9.

Rasvatynnyrin vaihto ja männän kannen asentaminen (vain rasvamallit)



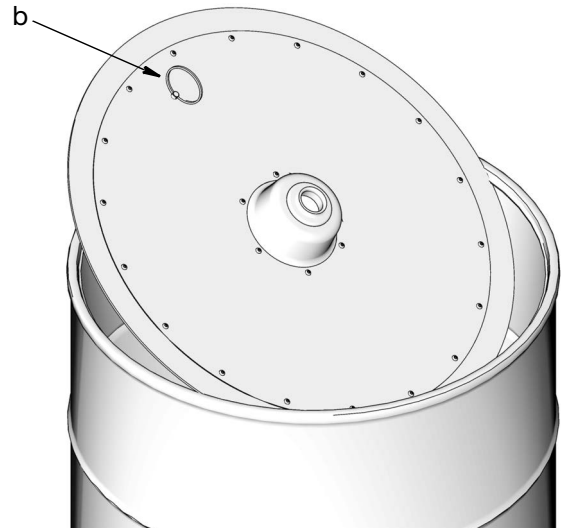
1. **Paineenpoistotoimet**, sivu 9.
2. Poista tynnyrin kansi irrottamalla siipimutterit (a) (KUVA 5).



KUVA 5

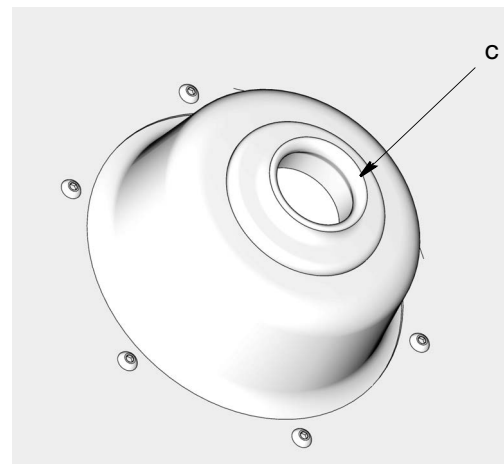
3. Irrota pumpu ja kansi tynnyristä yhdessä ja aseta ne puhtaalle paperille, pahville tai rätille. **ÄLÄ LAITA SITÄ PALJAALLE LATTIALLE.**
4. Jos kyseessä on vanha asennus, tartu tynnyriin ja vedä männän kannen renkaasta (b) ylös, jolloin männän kansi irtaana (KUVA 6). Aseta männän kansi puhtaalle paperille, pahville tai rätille. **ÄLÄ LAITA SITÄ PALJAALLE LATTIALLE.**

Irrota tynnyri ja asenna tilalle uusi.



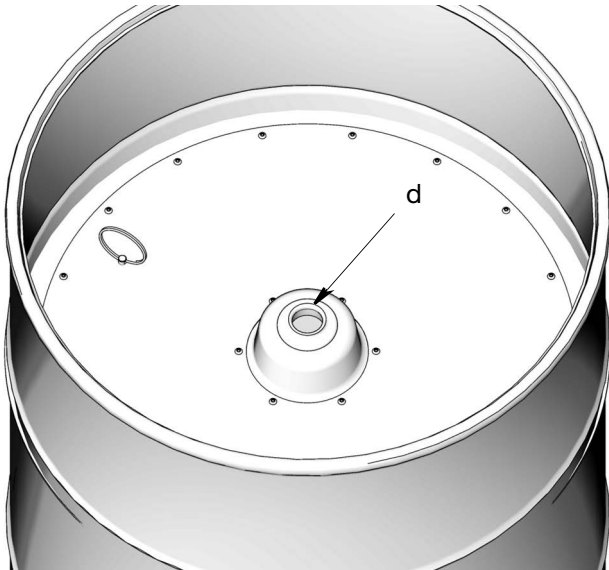
KUVA 6

5. Tarkasta männän kansi ja varmista, että kumitiiviste (c) on paikallaan keskellä kantta (KUVA 7).



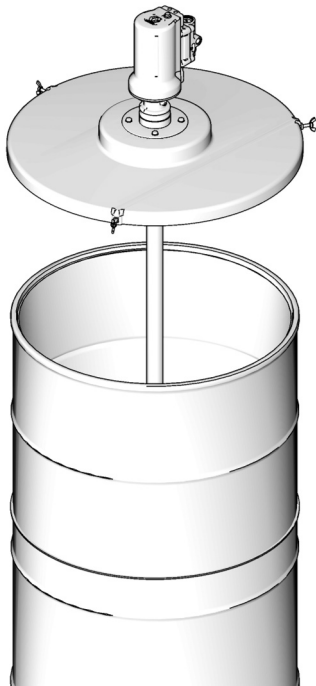
KUVA 7

6. Aseta männän kansi tuoreelle rasvalle (KUVA 8). Poista ilma työntämällä männän kantta alas, kunnes rasvaa tulee ulos keskellä kantta olevasta aukosta (d).



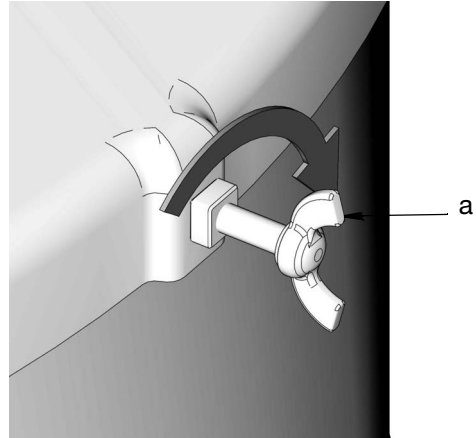
KUVA 8

7. Työnnä pumpun imuputki kumitiivisteeseen keskelle männän kannessa (KUVA 9).



KUVA 9

8. Kiristä siipimutterit (a) kannen kiinnittämiseksi tynnyriin.



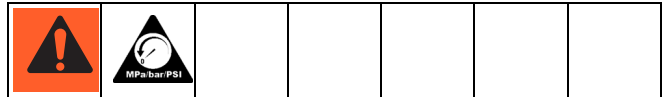
KUVA 10

9. Laukaise kytketyn pumpun annosteluventtiili maadoitettuun metalliseen jätesäiliöön niin, että säiliön ja metallin välillä on kiinteä metalli-metalli-kontakti.
10. Avaa ilmaava pääventtiili hitaasti ja avaa pumpun ilmamittaria vain sen verran, että pumppu käy. Kun pumppu on esitäytetty ja kaikki ilma on poistunut linjoista, suorita laukaisu.

Korjaus

Ohjausventtiileiden vaihto

Seuraavilla sivuilla käytetyt kirjainviitteet on selitetty kohdassa Tyypillinen asennuskaavio sivulla 6. Osanumerot viittaavat Osat-sivun alkuun sivulla 13.



1. Pysäytä pumppu keskelle iskua.
2. Paineenpoistotoimet, sivu 10.
3. Irrota ilmaletku (M).
4. Irrota vanha ohjausventtiili (20) 10 mm:n vääntimellä.
5. Voitele o-renkaat ja asenna uusi ohjausventtiili (20) paikalleen. Kiristä momenttiin 20 - 30 in-lb (2,3 - 3,4 N•m).

Osat

3:1 Öljypumpun mallit: 24G576 - 24G587: 5:1 Öljypumpun mallit: 24G588 - 24G599

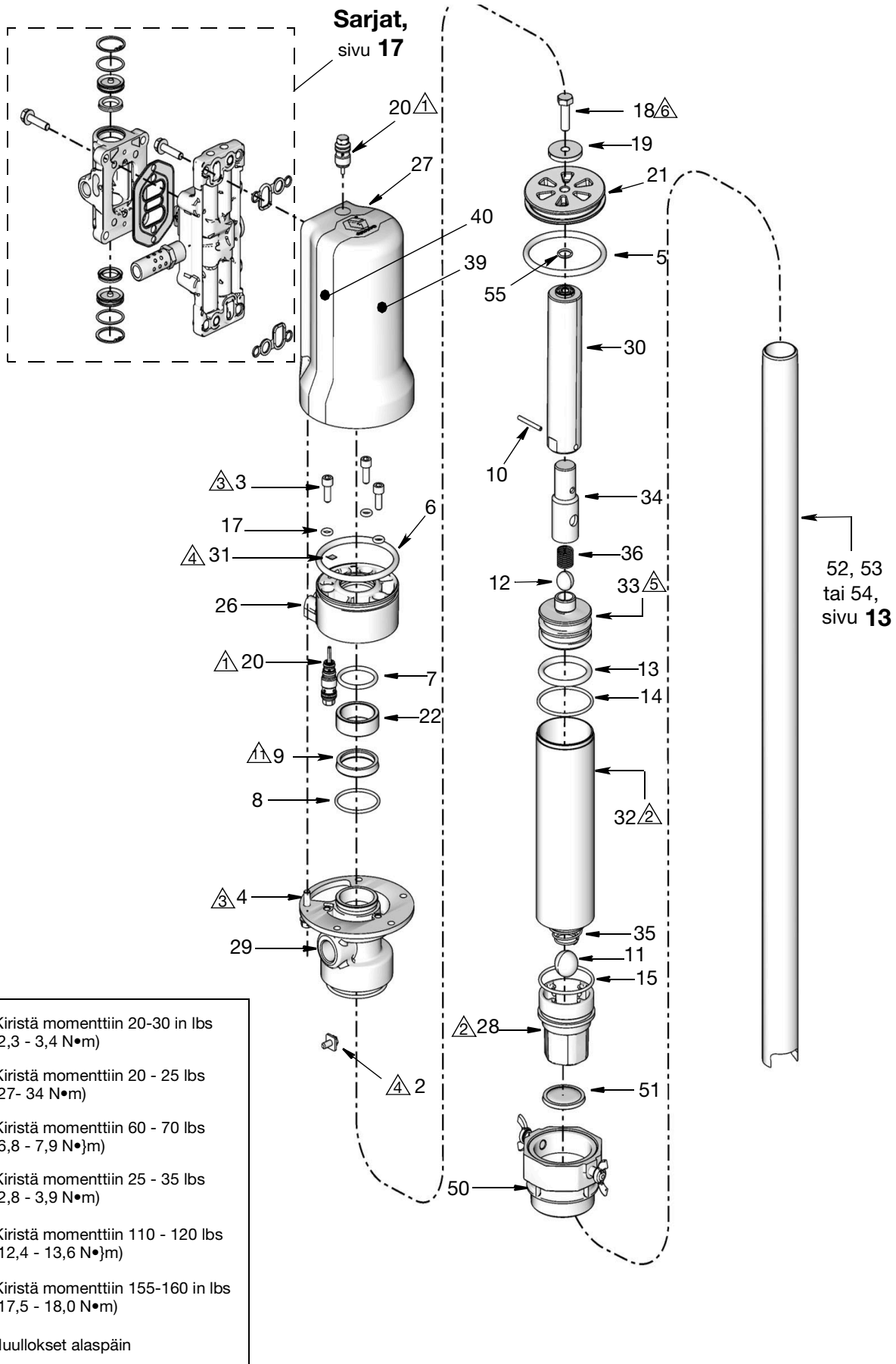
Viite	Osanro	Kuvaus	Kpl
2	116343	RUUVI, maadoitus	1
3		RUUVI	3
4		RUUVI M6 x 22 mm	5
5	⊕@	O-RENGAS, ilmamäntä	1
6	⊕	O-RENGAS	1
7	⊕	O-RENGAS	1
8	⊕	O-RENGAS,	1
9	⊕	TIIVISTE, u-kuppi	1
10	⊕e	TAPPI, jousi	1
11	★	KUULA, teräs	1
12	e	KUULA, teräs	1
13	✓e	O-RENGAS (mallit 24G576 - 24G578)	1
	✓e	O-RENGAS (mallit 24G588 - 24G590)	1
14	✓	O-RENGAS	1
15	✓★	O-RENGAS	1
16		RUUVI	1
17	⊕	O-RENGAS	3
18	@	PULTTI M8 X 25	1
19	@	ALUSLAATTA	1
20	◆✘	VENTTIILI, ohjaus	2
21	@	MÄNTÄ, ilma, muovi	1
22		LAAKERI, delrin	1
23	15M182 ❖ † ✱ ◆	TIIVISTE, ilmaventtiili, imusarja (ei kuvassa)	1
24	15M213	ÄÄNENVAIMENNIN, 3/8	1
	112933	ÄÄNENVAIMENNIN, hiljainen (lisävaruste)	1
25	⊕@	TIIVISTE, kansi, pieni	2
26		KANSI, pohja, koneistettu	1
27	@	SYLINTERI, ilma, koneistettu	1
28	★	KOTELO, imuventtiili, koneistettu	1
29		LAIPPA, öljy, koneistettu	1
30		TANKO, mäntäpumpun	1
31		OHJAIN, ilman	1
32		SYLINTERI, neste	1
33	e	MÄNTÄ, pumppu, 3:1, koneistettu	1
34	e	PIDIN, kuula	1
35	★	JOUSI, puristus	1
36	e	JOUSI, puristus	1
37		KOTELO, imusarja, koneistettu	1
38	✱	VENTTIILI, ilma, pieni	1

Viite	Osanro	Kuvaus	Kpl
39 ▲	16F541	Tunnistetarra sisähalk. 3:1	1
40 ▲	16G243◆	TKILPI, turva, varoitus, multi	1
43	✱	RUUVI, M6 x 25 mm	8
50	24F918	ADAPTERI, tulppa, LD-pumppu	1
51	16G121★	SIIVILÄ	1
52 ‡	16F878	PUTKI, PVC, LD-pumppu (mallit 24G579, 24G591)	1
	16F948	PUTKI, PVC, LD-pumppu (mallit 24G580, 24G592)	1
	16F949	PUTKI, PVC, LD-pumppu (mallit 24G581, 24G593)	1
53 ‡	16F886	PUTKI, metalli, LD-pumppu (mallit 24G582, 24G594)	1
	16F950	PUTKI, metalli, LD-pumppu (mallit 24G583, 24G595)	1
	16F951	PUTKI, metalli, LD-pumppu (mallit 24G584, 24G596)	1
54 ‡	16F885	PUTKI, metalli, LD-pumppu (mallit 24G585, 24G597)	1
	16F962	PUTKI, metalli, LD-pumppu (mallit 24G586, 24G598)	1
	16F963	PUTKI, metalli, LD-pumppu (mallit 24G587, 24G599)	1
55	⊕@	O-rengas	1

▲ Vaara- ja varoitustarroja, kilpiä ja kortteja on saatavana vaihto-osina ilman maksua.

‡ Pakataan erikseen yleispumpun kanssa.

- ⊕ Sisältyy sarjaan 24H853. Sisältää 5,6, 7, 8, 9, 10, 17, 25, 55
- ✓ Sisältyy sarjoihin 24K293 - 3:1; 24H855 - 5:1. Sisältää osat 13, -15
- ★ Sisältyy sarjoihin 24H611 (npt), 24J430 (bspp) 24J431 (bspt) Sisältää 11, 15, 28, 35 ja 51.
- ❖ Sisältyy sarjaan 24H798 Sisältää osan 23
- † Sisältyy sarjaan 24H851 Sisältää osan 23
- ✱ Sisältyy sarjoihin 24H848 (npt), 24H849 (bspp), 24H850 (bspt) Sisältää 23, 38, ja 43.
- ◆ Sisältyy sarjoihin 24J757 (npt), 24J758 (bspp), 24J759 (bspt) Sisältää 20, 23, ja 40.
- ✘ Sisältyy sarjaan 24H749 Sisältää osan 20
- @ Sisältyy sarjaan 24U230 Series B. Sisältää 5, 18, 19, 21, 25, 27, 55.
- e Sisältyy sarjoihin 25R018-3:1; 25R019-5:1. Sisältää osat 10, 12, 13, 33, 34 ja 36



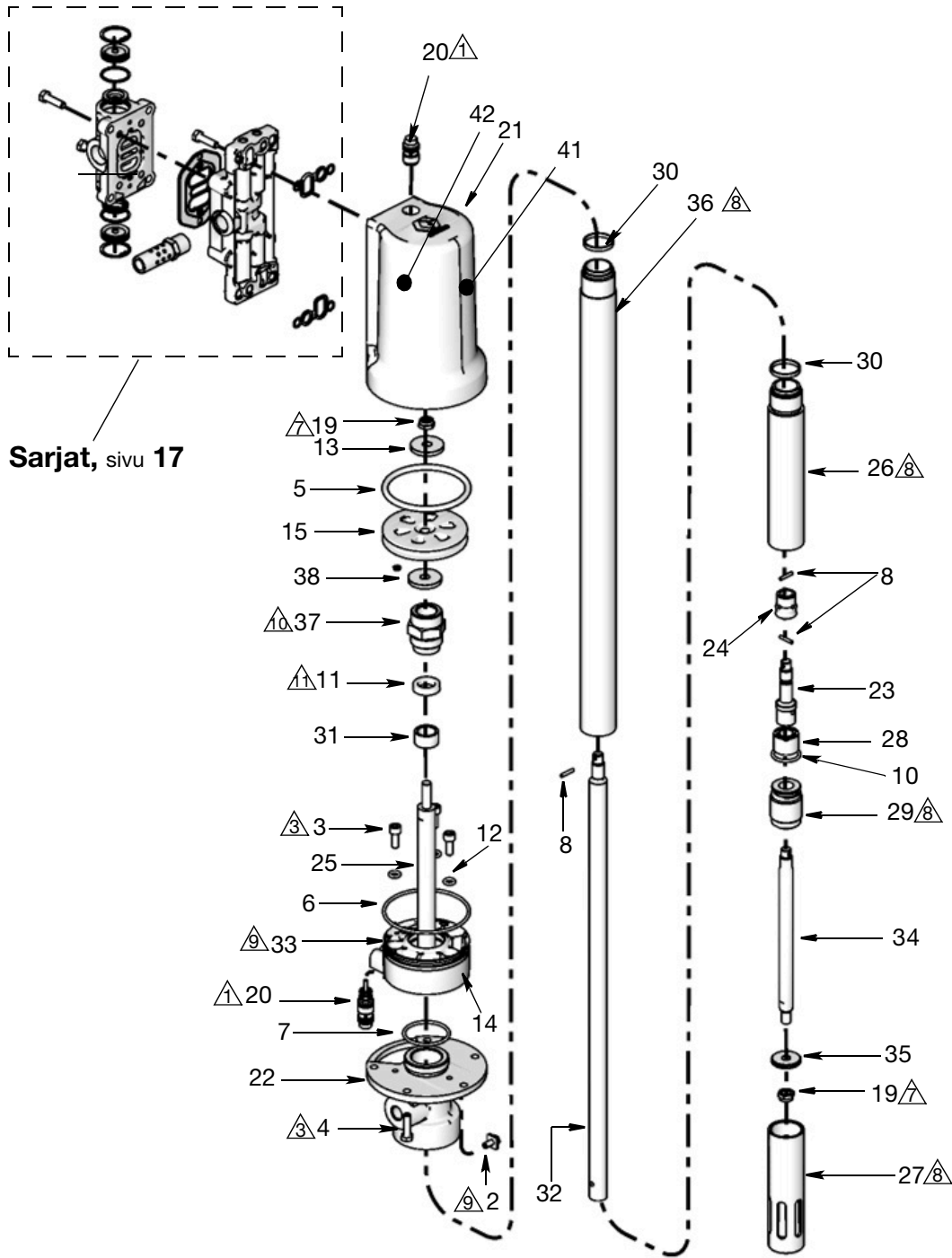
50:1 Rasvapumpun mallit: 24G600 - 24G608; 24X871

Viite	Osanro	Kuvaus	Kpl
2	116343	RUUVI, maadoitus	1
3		RUUVI	3
4		RUUVI, M6 x 22 mm	5
5	+*	O-RENGAS, ilmamäntä	1
6	+	O-RENGAS (ei kuvassa)	1
7	+	O-RENGAS	10
8	+@*	NASTA, suora, uritettu, 2,5 x 16	3
9		RUUVI	1
10	@	O-RENGAS	1
11	+	TIIVISTE, u-kuppi	1
12	+	O-RENGAS	3
13	*	TIIVISTE, 32 ULKOH.	1
14		KANSI, pohja, koneistettu	1
15	*	MÄNTÄ, ilma, muovi	1
16	15M182 ❖ † ✨ ◆	TIIVISTE, ilmaventtiili, imusarja	1
17	15M213	ÄÄNENVAIMENNIN, 3/8	1
	112933	ÄÄNENVAIMENNIN, hiljainen (lisävaruste)	1
18	+*	TIIVISTE, kansi, pieni	2
19	*	MUTTERI, kuusio	2
20	◆ ✘	VENTTIILI, ohjaus	2
21	*	SYLINTERI, ilma, koneistettu	1
22		LAIPPA, pohjan kansi, rasva,	1
23		VARSI, männän, 50:1	1
24	@	VARSI, mäntä	1
25	*	VARSI, mäntäpumpun 50:1	1
26		SYLINTERI, HP 50:1	1
27	24J380	SARJA, sylinteri, kauha	1
28	@	TIIVISTE, imu	1
29		PIDÄTIN, tiiviste, al	1
30	+@	TIIVISTE	2
31		LAAKERI, kaula	1
32		TANKO, liitos	1
33		OHJAIN, ilman	1
34		TANKO, esitäyttö	1
35		MÄNTÄ, kauha, 50:1	1

Viite	Osanro	Kuvaus	Kpl
36		SYLINTERI, välike	1
37	+	MUTTERI, pidätin	1
38	*	ALUSLAATTA, 32 ULKOH.	1
39		KOTELO, imusarja, koneistettu	1
40	✨ ◆	VENTTIILI, ilma, pieni	1
41 ▲	1GH013	Tunnistetarra, sisähalk. 50:1	1
42 ▲	16G243	TKILPI, turva, varoitus, multi	1
43	✨	RUUVI, M6 x 25 mm	8

▲ Vaara- ja varoitustarroja, kilpiä ja kortteja on saatavana vaihto-osina ilman maksua.

- + Sisältyy sarjaan 24H854
- @ Sisältyy sarjaan 24H856
- ★ Sisältyy sarjoihin 24H611 (npt), 24J430 (bspp), 24J431 (bspt)
- ❖ Sisältyy sarjaan 24H798
- † Sisältyy sarjaan 24H851
- ✨ Sisältyy sarjoihin 24H848 (npt), 24H849 (bspp), 24H850 (bspt)
- ◆ Sisältyy sarjoihin 24J757 (npt), 24J758 (bspp), 24J759 (bspt)
- ✘ Sisältyy sarjaan 24H749
- ✨ Sisältyy sarjaan 24U984



Sarjat, sivu 17

△1 Kiristä momenttiin 20 - 30 in lbs (2,3 - 3,4 N•m)

△3 Kiristä momenttiin 60 - 70 lbs (6,8 - 7,9 N•m)

△7 Kiristä momenttiin 155 - 160 in lbs (17,5 - 18,0 N•m)

△8 Kiristä momenttiin 45 - 55 lbs (61 - 75 N•m)

△9 Kiristä momenttiin 30 - 40 lbs (3,4 - 4,5 N•m)

△10 Kiristä momenttiin 30 - 35 lbs (3,4 - 4,0 N•m)

△11 Huulokset alaspäin

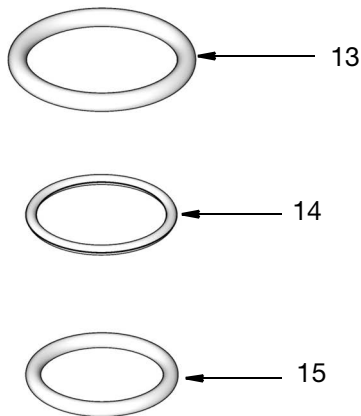
Järjestelmään liittyvät öljypumppusarjat

Sarjan numero	Kuvaus	Kpl
24H611	SARJA, korjaus, imuventtiili, npt, sis. 11, 15, 28, 35, 51	1
24J430	SARJA, korjaus, imuventtiili, bspp, sis. 11, 15, 28, 35, 51	1
24J431	SARJA, korjaus, imuventtiili, bspt, sis. 11, 15, 28, 35, 51	1

O-renkaan vaihtosarja - 24K293 pumpuille 3:1; 24H855 pumpuille 5:1 (KUVA 11)

HUOMAUTUS: Vaihdettaessa pumpun tiivisteitä on huollettava myös kaula- ja männäntiivisteet. Tilaus, varaosasarja 24H853. Tätä sarjaa koskevat ohjeet sisältyvät käyttöohjeeseen 3A1494 (toimitetaan sarjan mukana).

Viite	Kuvaus	Kpl
13	O-RENGAS	1
14	O-RENGAS	1
15	O-RENGAS	1

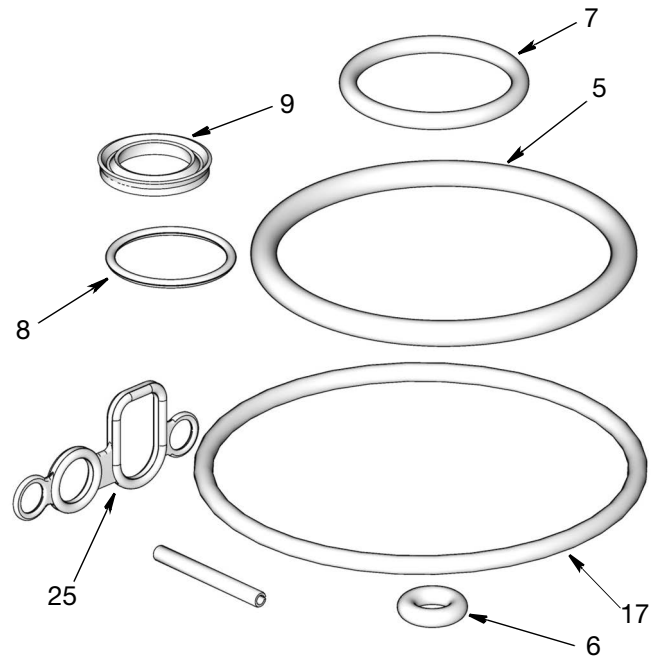


KUVA 11

Kaulan ja männän tiivisteiden vaihtosarja - 24H853 (KUVA 12)

HUOMAUTUS: Huollettaessa kaula- ja männäntiivisteitä suosittelemme vaihtamaan myös pumpun alentimen tiivisteet. Tilaus, varaosasarja: 24K293 pumpuille 3:1 ja 24H855 pumpuille 5:1. Tätä sarjaa koskevat ohjeet sisältyvät käyttöohjeeseen 3A1494 (toimitetaan sarjan mukana).

Viite	Osanro	Kuvaus	Kpl
5		O-RENGAS, ilmamäntä	1
6		O-RENGAS	1
7		O-RENGAS	1
8		O-RENGAS, pyyhin	1
9		TIIVISTE, u-kuppi	1
17		O-RENGAS	3
25	15R001	TIIVISTE, kansi, pieni	2
55		O-RENGAS (ei kuvassa)	1

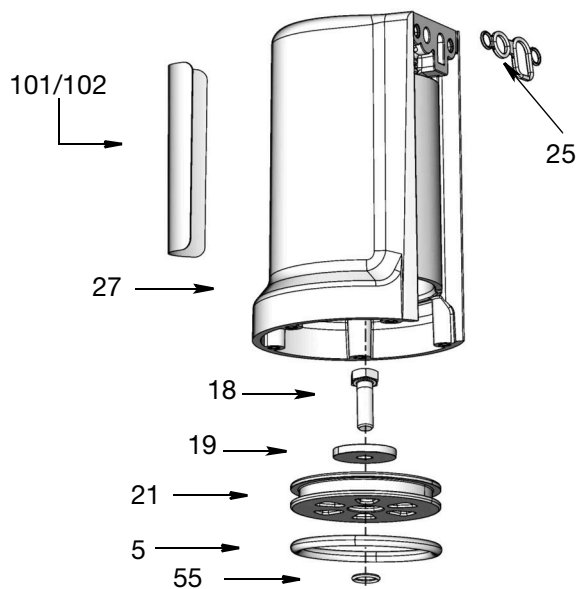


KUVA 12

Ilmamännän vaihtosarja - 24U230 (KUVA 13)

HUOMAUTUS: Tätä sarjaa koskevat ohjeet sisältyvät käyttöohjeeseen 3A1494 (toimitetaan sarjan mukana).

Viite	Osanro	Kuvaus	Kpl
5		O-RENGAS	1
18		PULTTI	1
19		ALUSLAATTA	1
21		ILMAMÄNTÄ	1
25	15R001	TIIVISTE, kansi, pieni	2
27		ILMASYLINTERI	1
55		O-RENGAS	1
101		NIMIKILPI	1
102		TARRA	1



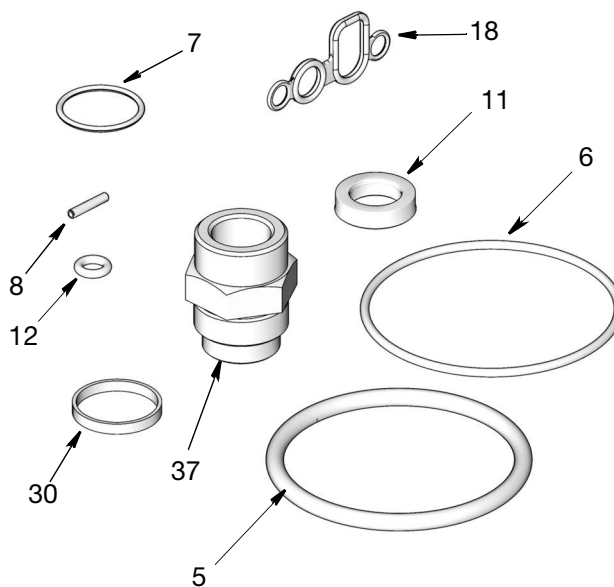
KUVA 13

Järjestelmään liittyvät rasvapumppusarjat

Kaulan ja männän tiivisteiden vaihtosarja - 24H854 (KUVA 14)

Tätä sarjaa koskevat ohjeet sisältyvät käyttöohjeeseen 3A1495 (toimitetaan sarjan mukana).

Viite	Kuvaus	Kpl
5	O-RENGAS, ilmamäntä	1
6	O-RENGAS	1
7	O-RENGAS	1
8	NASTA, suora, uritettu	3
11	TIIVISTE, u-kuppi	1
12	O-RENGAS	3
18	TIIVISTE, kansi, pieni	2
30	TIIVISTE	1
37	MUTTERI, pidätin	1

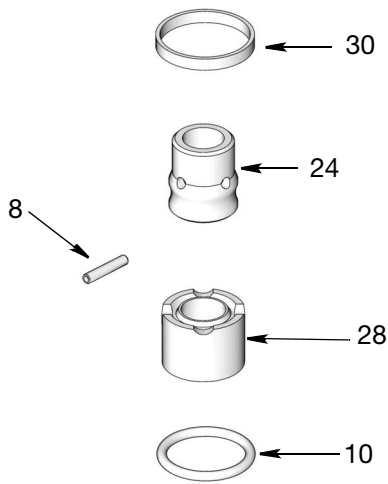


KUVA 14

O-renkaan ja tiivisteiden vaihtosarja - 24H856 (KUVA 15)

Tätä sarjaa koskevat ohjeet sisältyvät käyttöohjeeseen 3A1495 (toimitetaan sarjan mukana).

Viite	Kuvaus	Kpl
8	NASTA, suora, uritettu	3
10	O-RENGAS	1
24	VARSI, mäntä	1
28	TIIVISTE, imu	1
30	TIIVISTE	2

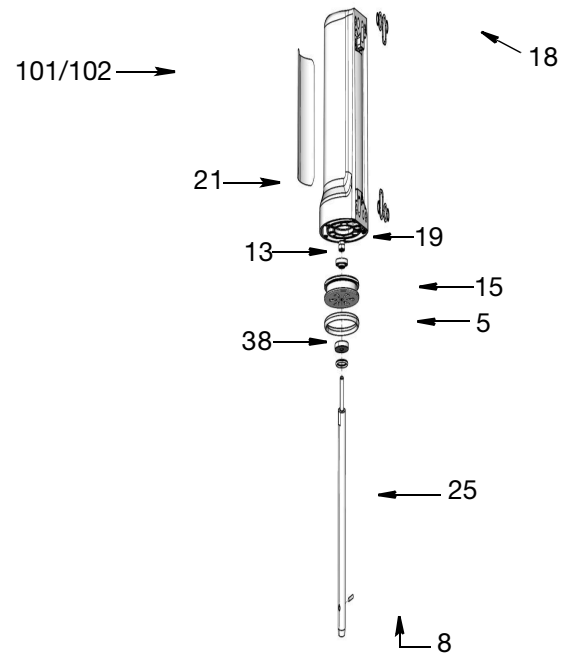


KUVA 15

Ilmamännän vaihtosarja - 24U984 (KUVA 16)

HUOMAUTUS: Tätä sarjaa koskevat ohjeet sisältyvät käyttöohjeeseen 3A1494 (toimitetaan sarjan mukana).

Viite	Kuvaus	Kpl
5	O-RENGAS	1
8	NASTA, suora, uritettu, 2,5 x 16	1
13	TIIVISTE, 32 ULKOH.	1
15	MÄNTÄ, ilma, muovi	1
18	TIIVISTE, kansi, pieni	2
19	MUTTERI, kuusio	1
21	SYLINTERI, ilma, koneistettu	1
25	VARSI, mäntäpumpun 50:1	1
38	ALUSLAATTA, 32 ULKOH.	1
101	NIMIKILPI	1
102	TARRA	1



KUVA 16

Öljy- tai rasvapumpun ilmaventtiilin korjaus- ja vaihtosarjat

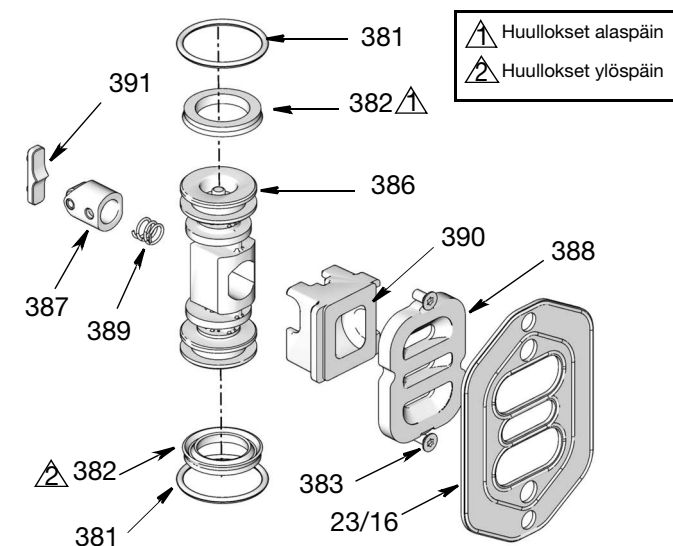
Tätä sarjaa koskevat ohjeet sisältyvät käyttöohjeeseen 3A1496 (toimitetaan sarjan mukana).

Vaihtotiivisteet tai kunnostetut ilmaventtiilisarjat

Ilmaventtiilin korjaussarja - 24H798,
Ilmaventtiilin tiivistesarja - 24H851 ja
ilmaventtiilin päätytulppa - 24H852.

Ilmaventtiilin korjaussarja - 24H798

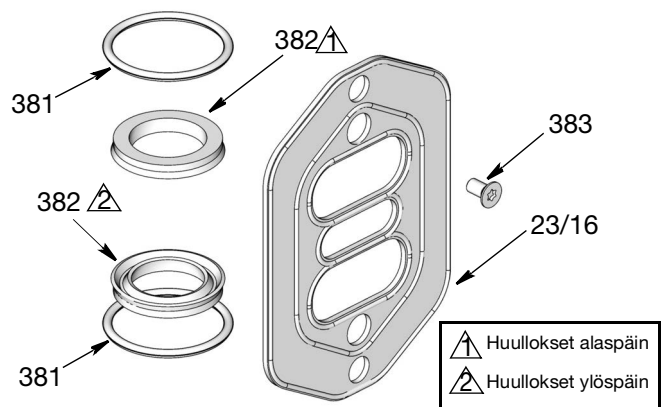
Viite		Kuvaus	Kpl
Öljy	Rasva		
23	16	TIIVISTE, ilmaventtiili, imusarja	1
381	381	O-RENGAS, 018 buna	2
382	382	TIIVISTE, u-kuppi, viistehuullos	2
383	383	RUUVI, M3, kierteytyvä	2
386	386	MÄNTÄ, ilmaventtiili	1
387	387	RULLA, kokonainen, hammastettu	1
388	388	LEVY, ilmaventtiili	1
389	389	JOUSI, hammastus, pieni	1
390	390	KUPPI, ilmaventtiili, pieni	1
391	391	NOKKA, hammastus, pieni	1



KUVA 17

Ilmaventtiilin tiivistesarja - 24H851

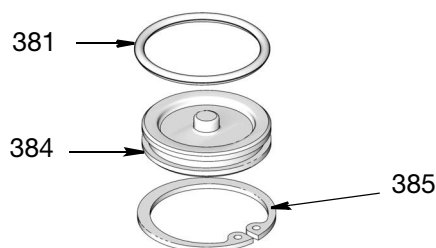
Viite		Kuvaus	Kpl
Öljy	Rasva		
23	16	TIIVISTE, ilmaventtiili, imusarja	1
381	381	O-RENGAS, 018 buna	2
382	382	TIIVISTE, u-kuppi, viistehuullos	2
383	383	RUUVI, M3, kierteytyvä	2



KUVA 18

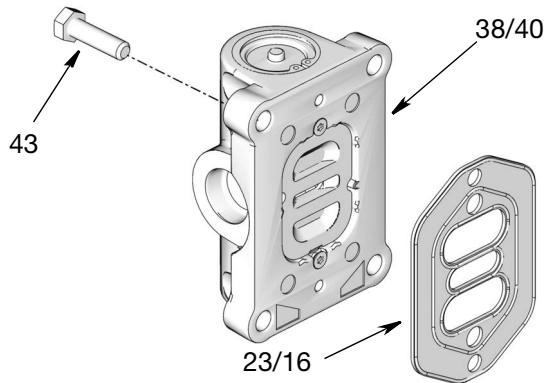
Ilmaventtiilin päätykorkkisarja - 24H852

Viite	Kuvaus	Kpl
381	O-RENGAS, 018 buna	2
384	TULPPA, ilmaventtiili	2
385	RENGAS, napsautus	2



KUVA 19

Ilmaventtiilin vaihtosarja - 24H848 (npt), 24H849 (bspp), 24H850 (bspt) (KUVA 20)



KUVA 20

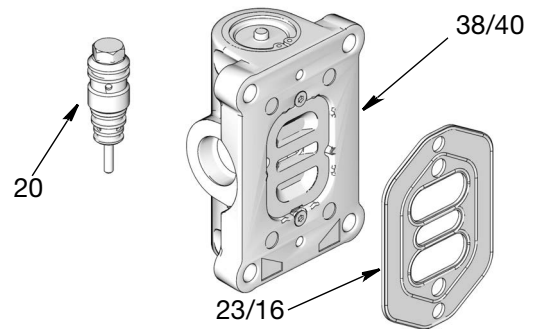
Viite		Kuvaus	Kpl
Öljy	Rasva		
23	16	TIIVISTE, ilmaventtiili	1
38	40	VENTTIILI, ilma, pieni	1
43	43	RUUVI, M6 x 25	4

Ohjausventtiilin vaihtosarja - 24H749

Tämä sarja sisältää vain ohjausventtiilit (20).
Jos korjaat/vaihdat myös ilmaventtiilin (38/40) ja
ilmaventtiilin tiivisteeseen (23/16), tilaa ilmamootorin
huoltosarja 24J757 (npt), 24J758 (bspp) tai 24J759
(bspt).

Viite	Kuvaus	Kpl
20	VENTTIILI, ohjaus	2

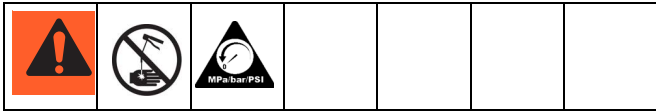
Ilmamootorin huoltosarja - 24J757 (npt), 24J758 (bspp), 24J759 (bspt) (KUVA 21)



KUVA 21

Viite		Kuvaus	Kpl
Öljy	Rasva		
20	20	VENTTIILI, ohjaus	2
23	16	TIIVISTE, ilmaventtiili	1
40	40	VENTTIILI, ilma, pieni	1

Vianetsintä



HUOMAUTUS: Tarkasta kaikki mahdolliset ongelmat ja ratkaisut ennen pumpun purkamista. Ennen ongelmien ratkaisua alla olevan taulukon avulla on paine poistettava ja pumpun nesteletku irrotettava. Jos pumppu käynnistyy kytkettäessä ilma taas päälle, nesteletku, annosteluventtiili tms. on tukossa.

Öljyn pumppaamiseen tarkoitetut mallit

Ongelma	Syy	Ratkaisu
Pumppu käy, mutta nestettä ei tule	Pumppua ei ole kunnolla esitötetty	Murra pumpun lähtöliitintä niin, että saat aikaan hitaan vuodon pumppuun mahdollisesti jääneen ilman poistamiseksi. Toista käynnistystoimenpiteet, katso sivu 10.
	Öljyvuoto	Tarkista liitännät ja kiristä.
	Mäntäventtiili ei istu kunnolla tai männän o-rengas on rikkoutunut.	Tarkista ja vaihda osat tarvittaessa.
	Neste on loppunut.	Täytä pumppu uudelleen.
	Pumpun tulosuodatin on tukossa	Puhdista suodatin
	Imuputkessa (letkussa) on ilmavuoto	Tarkista liitännät ja kiristä tarvittaessa.
Pumppu ei käy tai pysähtyy	Viallinen ohjausventtiili	Huolla ohjausventtiili.
		Laske ilmanpainetta tilanteen toistumisen estämiseksi.
	Viallinen pääilmaventtiili	Vaihda ilmaventtiili.
		Laske ilmanpainetta tilanteen toistumisen estämiseksi.
	Riittämätön ilman tulopaine tai tukkeutuneet ilmaletkut.	Lisää ilmansyöttöä; puhdista.
	Kiinni tai tukossa oleva annosteluventtiili	Avaa venttiili, jos se on kiinni. Puhdista tukos tarvittaessa.
	Tukkeutunut nestelinja, letkun venttiilit tms.	Puhdista tukkeutumat.
Viallinen ilmamoottori.	Huolla ilmamoottori.	
Käynti epäsäännöllistä tai liian nopeaa	Neste on loppunut.	Täytä pumppu uudelleen.
	Viallinen venttiilin tiiviste	Vaihda venttiilin tiiviste.
Jaksottainen ilmavuoto imusarjan takaa. Pumppu jatkaa toimintaa normaalisti.		Tiiviste vuotaa
	Laske ilmanpainetta tilanteen toistumisen estämiseksi.	
	Imukotelon lämpöindusoitu paineenvapautuskäytävä on tukossa	Selvitä tukos
		Vaihda imusuodatin

Ongelma	Syy	Ratkaisu
Äänenvaimentimesta poistuu jatkuvasti ilmaa	Kulunut tai vaurioitunut männän o-rengas tai venttiilin korkki.	Huolla ilmamoottori/venttiili
	Viallinen venttiilin tiiviste	Vaihda venttiilin tiiviste.
		Laske ilmanpainetta tilanteen toistumisen estämiseksi.
	Jäätä on kertynyt venttiilin levyyn, ja ilmaa vuotaa venttiilin u-kupin tiivistepinnan ohi	Laske paineilman kastepistettä.
		Lisää paineilman lämpötilaa.
		Vähennä ilmanpainetta.
		Lisää huoneen lämpötilaa.
Pumppu käy, mutta teho on alhainen	Imuventtiili pysyy auki tai se on kulunut.	Korjaa; huolla.
	Männäntiiviste pysyy auki tai se on kulunut	Korjaa; huolla.
	Äänenvaimennin on osittain tukossa	Puhdista äänenvaimennin
	Imusuodatin on osittain tukossa	Puhdista suodatin
	Ilmansyöttöpaine on riittämätön tai ilmajohto on tukkeutunut	Lisää ilmansyöttöä,; poista tukokset.
	Ohjausventtiili osittain kiinni tai tukossa	Avaa venttiilit. Puhdista tukos tarvittaessa.
	Nestelinja, letku, venttiilit jne. osittain tukossa	Puhdista tukos tarvittaessa.
Öljyvuoto pakoilman kautta	Kaulustiiviste on rikki	Vaihda kaulustiiviste (u-kuppi).

Rasvapumppumallit

Pumppu ei toimi	Ilmansyöttöpaine on riittämätön tai ilmajohto on tukkeutunut	Lisää ilmansyöttöä ja/tai puhdista tukos.
	Pumppuventtiilit kiinni tai tukossa	Avaa ja/tai puhdista.
	Tukkeutunut nesteletku, venttiili tai muu varuste	Vapauta painetta. Selvitä tukos
	Viallinen ilmamoottori.	Arvioi vahingot ja huolla ilmamoottori.
	Neste on loppunut.	Täytä pumppu uudelleen tai huuhtele.
Äänenvaimentimesta poistuu jatkuvasti ilmaa	Kulunut tai vaurioitunut männän o-rengas tai venttiin korkki	Arvioi kuluma tai vahingot ja huolla ilmamoottori.
	Jäätä on kertynyt venttiin levyyn, ja ilmaa vuotaa venttiin u-kupin tiivistepinnan ohi	Laske paineilman kastepistettä.
		Lisää paineilman lämpötilaa.
		Vähennä ilmanpainetta.
Lisää huoneen lämpötilaa.		
Virheellinen pumpun toiminta	Neste on loppunut.	Täytä pumppu uudelleen tai huuhtele.
	Kuluneet pumpun tiivisteet.	Vaihda.
	Viallinen putki.	Vaihda.
	Viallinen tarkastusistukka.	Vaihda pumpun mäntä tai varsi (tai muu rikkoutunut osa).
Pumpun nopeus vaihtelee tai kiihtyy.	Neste on loppunut.	Täytä pumppu uudelleen tai huuhtele.
	Neste on liian paksua pumpun esitäyttöön.	Käytä induktoria tai männän kantta.
	Viallinen venttiin tiiviste	Vaihda venttiin tiiviste.
Laske ilmanpainetta tilanteen toistumisen estämiseksi.		
Pumppu käy, mutta teho on alhainen	Kulunut männäntiiviste.	Vaihda.
	Viallinen ylempi tarkastusistukka	Vaihda pumpun mäntä
	Kulunut nesteen imutiiviste	Vaihda.
	Viallinen alempi tarkastusistukka	Vaihda varsi.
	Ilmansyöttöpaine on riittämätön tai ilmajohto on tukkeutunut	Lisää ilmansyöttöä ja/tai puhdista tukos.
	Pumpun venttiilit osittain kiinni tai tukossa	Avaa ja/tai puhdista.
	Ilmataskuja rasvan tulopuolella	Eliminoidi ilmataskut.
	Osittain tukkeutunut nesteletku, venttiili tai muu varuste	Vapauta painetta. Selvitä tukos
	Kuluneet tiivisteet	Vaihda.
Rasvaa vuotaa äänenvaimentajasta	Kulunut kauluksen tiiviste	Vaihda.

Tekniset tiedot

3:1 tai 5:1 öljymallit		
	US	Metriinen
Nestepainesuhde	3:1 tai 5:1	
Ilmanpaineen käyttöalue	20 - 150 psi	1,37 - 10,3 bar; 0,137 - 1,03 MPa
Nesteen enimmäistyöpaine**	750 psi	51,7 bar, 5,17 MPa
Jaksoa/gallona (litra)	3:1 - 29 jaksoa/gallona 5:1 - 37 jaksoa/gallona	3:1 - 7 jaksoa/litra 5:1 - 10 jaksoa/litra
Suurin suositeltu pumpun nopeus	3:1 - 120 jaksoa minuutissa 5:1 - 180 jaksoa minuutissa	
Ilmantarve (100 psi)	Katso tehokäyrät, sivu 28	
Märät osat	Sinkitty hiiliteräs, teräs, alumiini, nitrili, polyuretaani, nikkelipinnoitettu alumiini	
Keskimääräinen paino	3:1 - 7 paunaa 5:1 - 7,7 paunaa	3:1 - 3,2 kg 5:1 - 3,5 kg
Suosittelun ilmanpaine optimaalisen pumpun käyttöänsä kannalta	<125 psi	8,6 bar, 0,86 MPa
Suosittelun nopeus optimaalisen pumpun käyttöänsä kannalta	75 iskua/minuutti tai vähemmän 3:1 - 2,6 gallonaa minuutissa 5:1 - 2 gallonaa minuutissa	3:1 - 9,8 litraa minuutissa 5:1 - 7,6 litraa minuutissa
Suorituskäyrä	Katso taulukko sivulla 28	
Mitat	Ks. sivu 30	

Äänentasot	
Äänenpaineen taso†*	72,9 dB(A)
Äänitaso‡*	82,0 dB(A)

† Laskettu 1 metrin päästä, mittaus suoritettu ISO 9614-2:n mukaan 100 psi:n ilmanpaineessa (6,89 bar, 0,68 MPa) ja 20 jaksoa minuutissa.

‡ Mitattu ISO 9614-2:n mukaan 100 psi:n ilmanpaineessa (6,89 bar, 0,68 MPa) ja 20 jaksoa minuutissa.

* Äänenvaimentajan 112933 alhaisemmalla äänitasolla voi tilata erikseen.

** 3:1-malli pystyy tietyissä toimintaolosuhteissa toimimaan suurimmalla nesteen enimmäiskäyttöpainella.

Kalifornia ehdotus 65

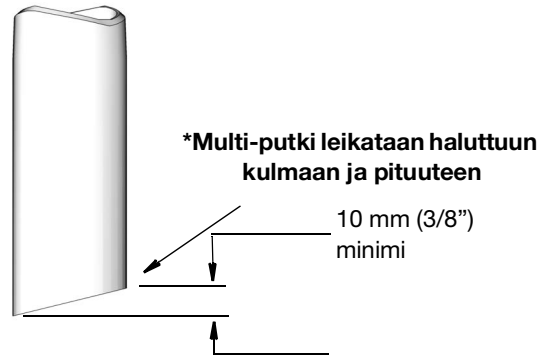
KALIFORNIAN ASUKKAAT



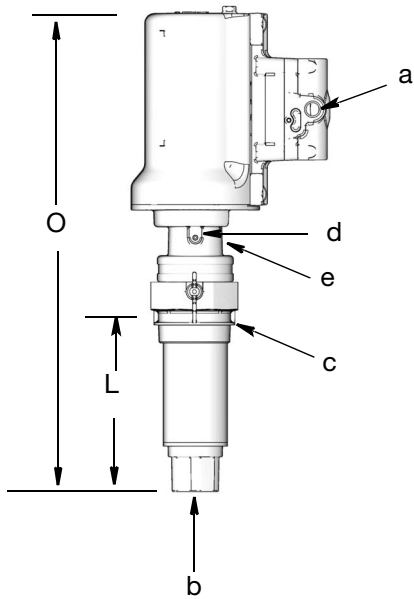
VAARA: Aiheuttaa syöpää ja heikentää lisääntymiskykyä – www.P65warnings.ca.gov.

Mitat

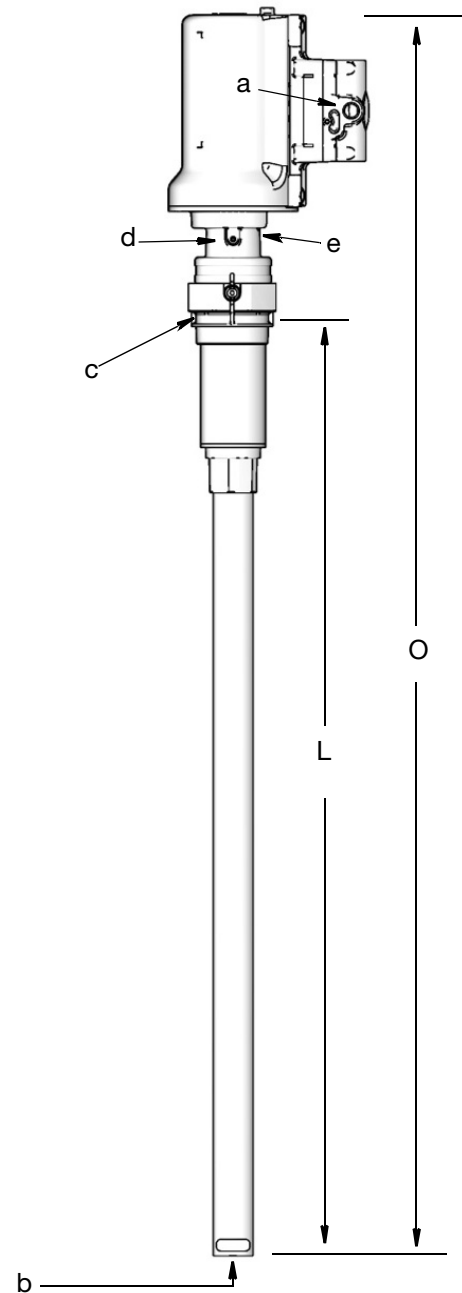
Malli	L tuumaa (mm)	O (Kokonaispituus) tuumaa (mm)
Vain yleispumppu	6.9 (175)	16 (406)
Multi*	42,4 (1076)	51,5 (1307)
Tynnyri	35,7 (907)	44,8 (1138)
Kehikko	42,8 (1087)	51,9 (1318)



Yleispumppu



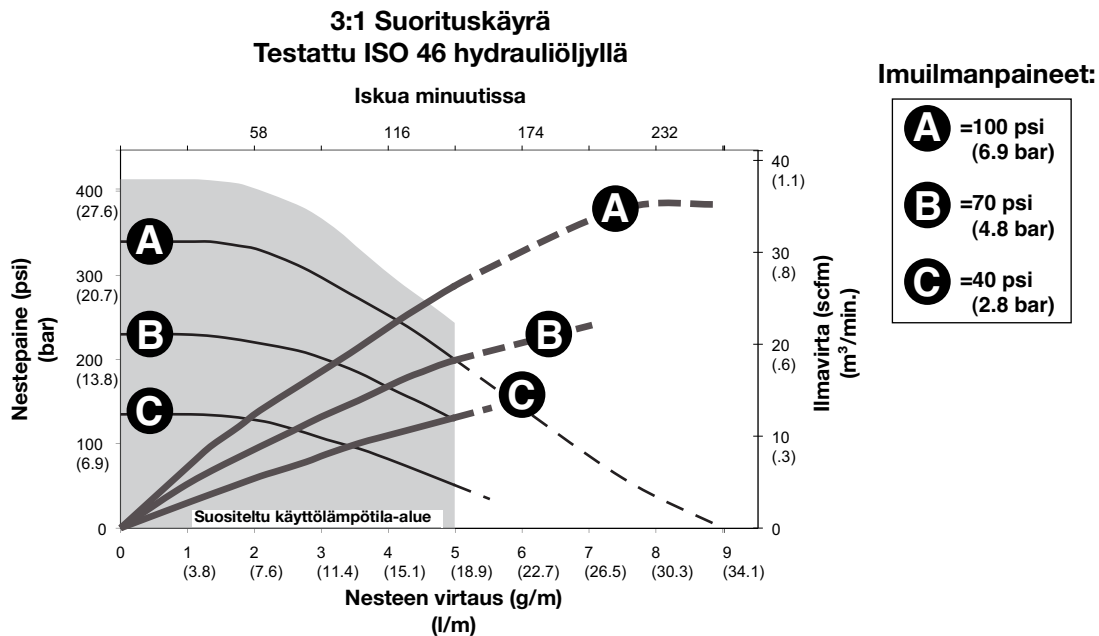
Multi/tynnyri/kehikko



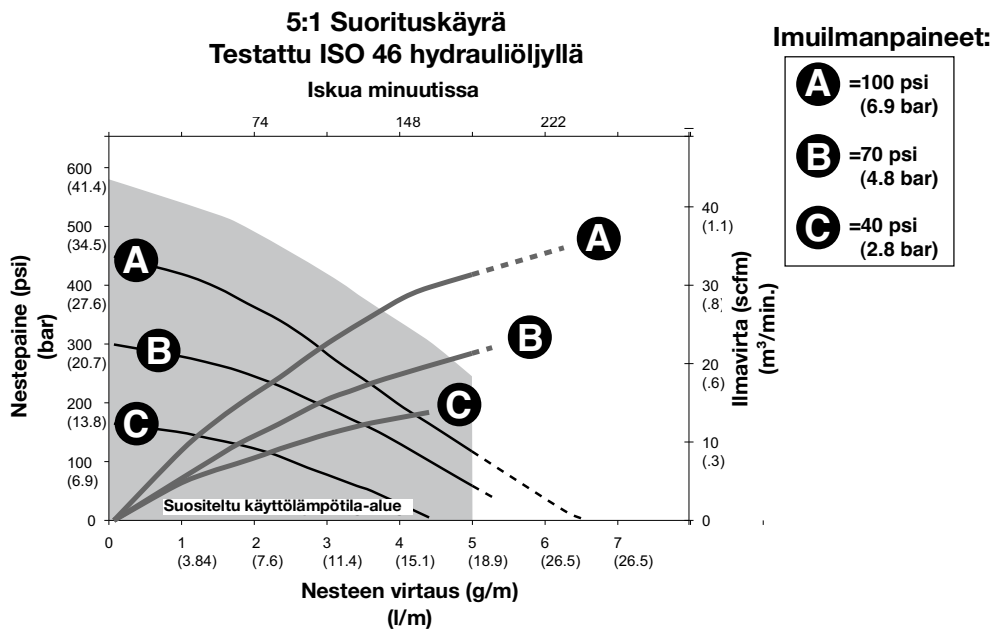
- a = 1/4" ilma-aukko
- b = 1" nesteaukko
- c = 2" npt tulppasovitin
- d = maadoitusruuvi
- e = 1/2 " nesteaukko - toisella puolella kuin d

Suorituskäyrä

3:1 Öljypumppumallit



5:1 Öljypumppumallit



50:1 Rasvapumppumallit

50:1 Rasvapumppumallit		
	US	Metrinen
Nestepainesuhde	50:1	
Ilmanpaineen käyttöalue	20 - 150 psi	1,37 - 10,3 bar; 0,137 - 1,03 MPa
Nesteen enimmäistyöpaine**	7500 psi	517 bar, 51,7 MPa
Pumpun jaksot per pauna (jakso per kg)	47 jaksoa/pauna	103 jaksoa/kg
Suurin suositeltu pumpun nopeus	120 jaksoa per minuutti	
Ilmantarve (100 psi)	Katso suorituskäyrä alta	
Märät osat	teräs, messinki, nitrilikumi, polyuretaani, UHMWPE, asetaali	
Keskimääräinen paino	35 paunan tynnyri- 11,2 paunaa 120 paunan tynnyri- 15,0 paunaa 400 paunan tynnyri- 17,0 paunaa	35 paunan tynnyri - 5,1 kg 120 paunan tynnyri - 6,8 kg 400 paunan tynnyri - 7,7 kg
Suosittelunopeus optimaalisen pumpun käyttöihin kannalta	60 jaksoa minuutissa tai hitaammin 1,3 paunaa/min	0,6 kg minuutissa
Suorituskäyrä	Katso alla oleva taulukko	
Mitat	Katso kuva, sivu 30	

Äänentasot	
Äänenpaineen taso†*	72,9 dB(A)
Äänitaso‡*	82,0 dB(A)

† Laskettu 1 metrin päästä, mittaus suoritettu ISO 9614-2:n mukaan 100 psi:n ilmanpaineessa (6,89 bar, 0,68 MPa) ja 20 jaksoa minuutissa.

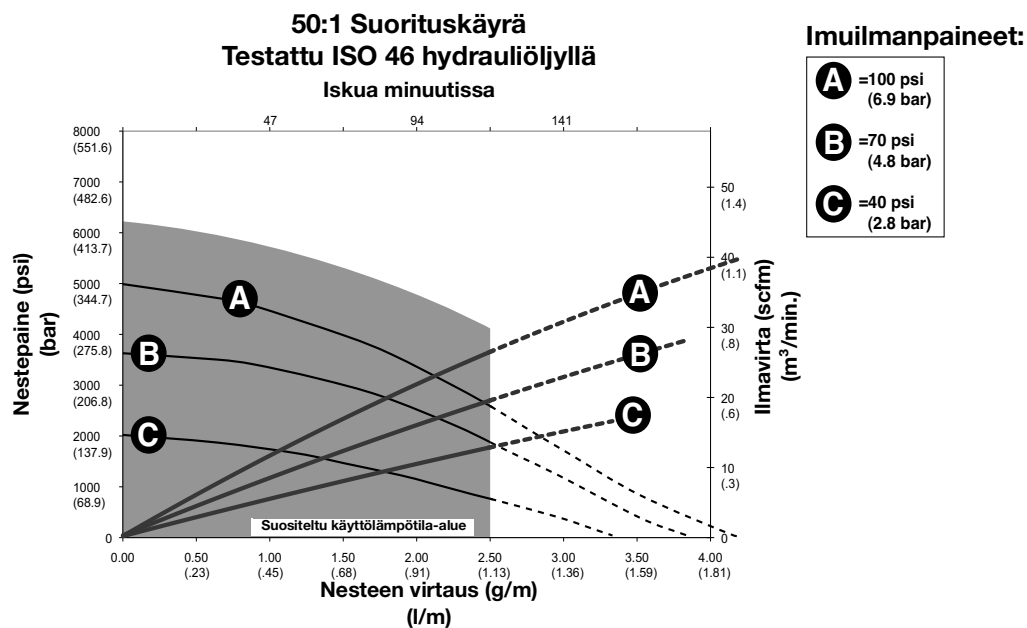
‡ Mitattu ISO 9614-2:n mukaan 100 psi:n ilmanpaineessa (6,89 bar, 0,68 MPa) ja 20 jaksoa minuutissa.

* Äänenvaimentajan 112933 alhaisemmalla äänitasolla voi tilata erikseen.

** 3:1-malli pystyy tietyissä toimintaolosuhteissa toimimaan suurimmalla nesteen enimmäiskäyttöpainella.

Suorituskäyrä

Rasvapumppumallit



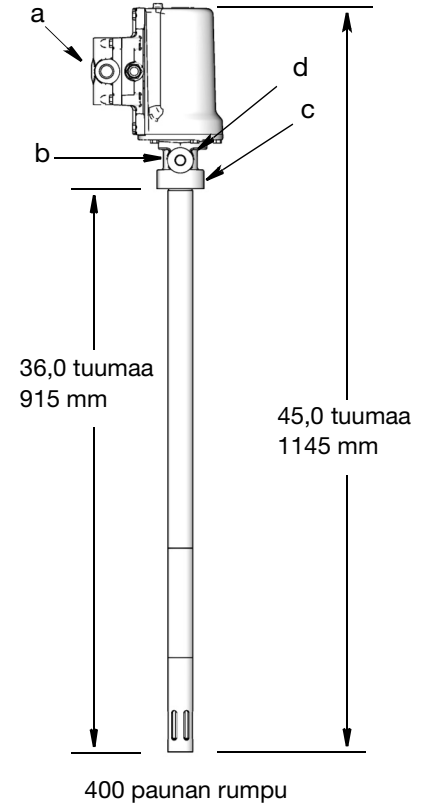
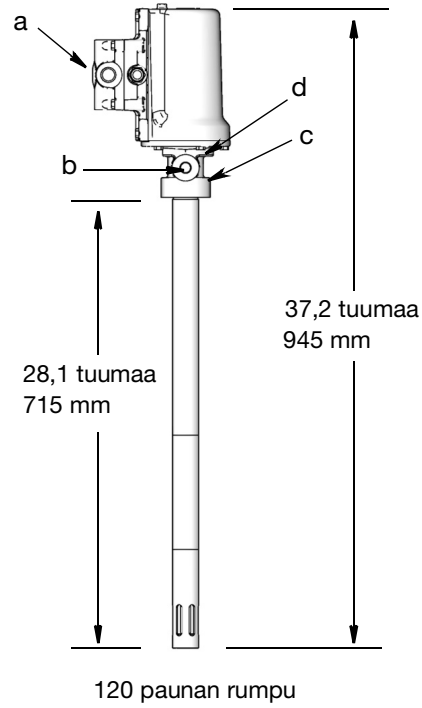
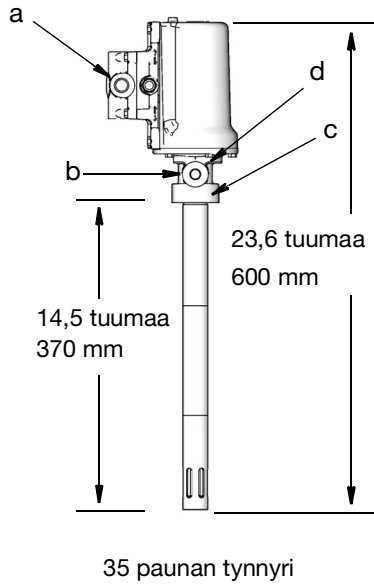
Mitat

a = 1/4" ilma-aukko

b = 1/4" nesteaukko

c = 2" npt asennuskokoonpano

d = maadoitusruuvi



Gracon 5 vuoden takuu pumpuille

Graco takaa, että kaikki tässä käyttöohjekirjassa mainitut Gracon valmistamat ja sen nimellä varustetut laitteet ovat materiaalin ja työn osalta virheettömiä sinä päivänä, jolloin ne on myyty alkuperäisen ostajan käyttöön. Lukuun ottamatta Gracon myöntämiä erityisiä, jatkettuja tai rajoitettuja takuita Graco korjaa tai vaihtaa vialliseksi toteamansa laitteen osan alla olevan taulukon aikarajojen mukaisesti, kun Graco on määritellyt laitteen takuunalaisesti ja vialliseksi. Tämä takuu on voimassa vain silloin, kun laitteen asennuksessa, käytössä ja kunnossapidossa noudatetaan Gracon kirjallisia suosituksia.

Gracon 5 vuoden jatkettu takuu pumpuille	
Komponentit	Takuuaika
Rakenteelliset osat	5 vuotta
Kuluvat osat - kuten o-renkaat, tiivisteet, ja tiiviste	1 vuosi

Tämä takuu ei koske yleistä kulumista tai sellaista vikaa, vauriota tai kulumista, joka johtuu virheellisestä asennuksesta, väärästä käytöstä, hankauksesta, korroosioista, riittämättömästä tai sopimattomasta kunnossapidosta, laiminlyönnistä, onnettomuudesta, laitteen muuttamisesta tai osien vaihtamisesta muihin kuin Gracon osiin, eikä Graco ole näistä vastuussa. Graco ei myöskään ole vastuussa viasta, vauriosta tai kulumisesta, joka johtuu Gracon laitteiden ja muiden kuin Gracon toimittamien rakenteiden, lisävarusteiden tai materiaalien välisestä yhteensopimattomuudesta, tai muiden kuin Gracon toimittamien rakenteiden, lisävarusteiden tai materiaalien sopimattomasta suunnittelusta, valmistuksesta, asennuksesta, käytöstä tai kunnossapidosta.

Tämän takuun ehtona on vialliseksi väitetyn laitteen palauttaminen asiakkaan kustannuksella valtuutetulle Graco-jälleenmyyjälle väitetyn vian varmistamista varten. Jos väitetty vika todetaan, Graco korjaa tai vaihtaa veloituksetta vialliset osat. Laite palautetaan alkuperäiselle ostajalle ilman kuljetuskustannuksia. Jos laitteen tarkastuksessa ei löydetä materiaali- tai valmistusvirhettä, korjaus tehdään kohtuullista maksua vastaan, johon voivat sisältyä kustannukset osista, työstä ja kuljetuksesta.

TÄMÄ TAKUU ON YKSINOMAINEN JA KORVAA KAIKKI MUUT ILMAISTUT TAI OLETETUT TAKUUT, MUKAAN LUKIEN MUUN MUASSA TAKUU MARKKINOITAVUUDESTA TAI SOVELTUVUUDESTA TIETTYYN TARKOITUKSEEN.

Gracon ainoa velvoite ja ostajan ainoa korvaus takuukysymyksissä on yllä esitetyn mukainen. Ostaja suostuu siihen, ettei mitään muuta korvausta (mukaan lukien mm. satunnaiset tai välilliset vahingonkorvaukset menetetyistä voitoista, menetetyistä myynnistä, henkilö- tai omaisuusvahingoista tai muista satunnaisista tai välillisistä menetyksistä) ole saatavissa. Takuuvaade on nostettava 1 vuoden kuluessa ennen takuukauden päättymistä (2 kuukauden kuluessa muiden osien kohdalla).

GRACO EI MYÖNNÄ MITÄÄN TAKUUTA JA TORJUU KAIKKI OLETETUT TAKUUT KÄYTTÖKELPOISUUDESTA JA SOPIVUUDESTA TIETTYYN TARKOITUKSEEN SELLAISTEN LISÄVARUSTEIDEN, MATERIAALIEN TAI OSIEN YHTEYDESSÄ, JOTKA GRACO ON MYNNYT MUTTA EI VALMISTANUT. Näitä Gracon myymiä, mutta ei valmistamia nimikkeitä (kuten sähkömoottorit, kytkimet, letku jne.) koskee niiden valmistajan mahdollinen takuu. Graco tarjoaa ostajalle kohtuullista tukea näiden takuiden rikkomisen vuoksi tehdyissä vaateissa.

Missään tapauksessa Graco ei ole vastuussa epäsuorista, satunnaisista, erityisistä tai välillisistä vahingonkorvauksista, jotka aiheutuvat Gracon laitetoimituksista tai niihin myytyjen tuotteiden tai muiden tavaroiden hankkimisesta, toimivuudesta tai käytöstä, olipa kyseessä sopimusrikkomus, takuunalainen virhe, Gracon laiminlyönti tai jokin muu syy.

Gracon tiedot

Uusimmat tiedot Gracon tuotteista löytyvät sivustolta www.graco.com.

TILAUS TEHDÄÄN ottamalla yhteyttä Graco-jälleenmyyjään tai soittamalla lähimmän jälleenmyyjän selvittämiseksi.

Puhelin: 612-623-6928 **tai maksutta:** 1-800-533-9655 **Faksi** 612-378-3590.

Kaikki tämän asiakirjan sisältämät tekstit ja kuvat ovat viimeisimpien painatushetkellä käytettävissä olevien tuotetietojen mukaiset.

Graco varaa oikeuden muutoksiin ilman eri ilmoitusta.

Tietoja patenteista on osoitteessa www.graco.com/patents.

Käännös alkuperäisistä ohjeista. This manual contains Finnish. MM 3A1334

Graco pääkonttori: Minneapolis

Kansainväliset toimistot: Belgia, Kiina, Japani, Korea

GRACO INC. AND SUBSIDIARIES • P.O. BOX 1441 • MINNEAPOLIS MN 55440-1441 • USA

Copyright 2011, Graco Inc. Kaikki Gracon valmistuspaikat on ISO 9001 -rekisteröity.

www.graco.com

Versio U, joulukuuta 2022