

Пневматические двигатели SaniForce™

3A2505R

RU

Для применения совместно с поршневыми насосами SaniForce™, которые используются для перекачки жидкостей средней и высокой вязкости при осуществлении процедур с соблюдением строгих санитарных требований. Только для профессионального использования.

Пневматический двигатель модели 24G785, серии A, Ø 89 мм

Пневматический двигатель модели 24G786, серии A, Ø 152 мм

Пневматический двигатель модели 24G787, серии A, Ø 191 мм

Пневматический двигатель модели 24R491, серии A, Ø 152 мм

Пневматический двигатель модели 24R015, серии A, Ø 191 мм

Пневматический двигатель модели 24W754, серии A, Ø 152 мм



Важные инструкции по технике безопасности
Прочтите все содержащиеся в этом руководстве предупреждения и инструкции. Все предупреждения и инструкции см. в руководстве к насосу или комплекту оборудования. Знаки опасности относятся к рискам, связанным с определенными процедурами. Сохраните все инструкции.

Сведения о моделях оборудования, включая о максимальном давлении воздуха на входе, см. на стр. 5.



Пневматический
двигатель с кожухами
и подъемным кольцом
(см. стр. 5)

ti16220a

Содержание












Сопутствующие руководства	2	Ремонт пневматического двигателя	12
Предупреждения	3	Прикрепление кожуха	13
Модели	5	Детали	14
Идентификация компонентов	6	Детали пневматического двигателя — для всех моделей	15
Заземление	6	Комплекты деталей кожухов, фитингов и крепежных деталей*	16
Поиск и устранение неисправностей	7	Комплекты уплотнений для пневматических двигателей	17
Ремонт	8	Детали воздушного клапана для модели 24A352	17
График профилактического техобслуживания	8	Комплекты деталей воздушных клапанов	18
Процедура сброса давления	8	Размеры	19
Снятие кожуха	8		
Ремонт воздушного клапана	9		
Замена управляющих клапанов	11		

Сопутствующие руководства

Руководство	Описание
3A0733	Санитарно-технический насос SaniForce 6:1
3A0734	Санитарно-технический насос SaniForce 5:1
3A0735	Санитарно-технический насос SaniForce 12:1
3A0591	Модули выталкивателей санитарно-технической системы SaniForce
311163	Бункерная система откачивания SaniForce

Предупреждения

Приведенные далее предупреждения относятся к настройке, эксплуатации, заземлению, техническому обслуживанию и ремонту этого оборудования. Символом восклицательного знака отмечены предупреждения общего характера, а знак опасности указывает на риск, связанный с определенной процедурой. При появлении этих символов в тексте данного руководства читайте соответствующие предупреждения. В тексте этого руководства могут встречаться дополнительные предупреждения, касающиеся определенных продуктов.

 ПРЕДУПРЕЖДЕНИЕ	
  	<p>ОПАСНОСТЬ ПОРАЖЕНИЯ КОЖНЫХ ПОКРОВОВ</p> <p>Жидкость под высоким давлением, поступающая из распределительного устройства, через утечки в шлангах или разрывы в деталях, способна пробить кожу. Поврежденное место может выглядеть просто как порез, но это серьезная травма, которая может привести к ампутации. Немедленно обратитесь за хирургической помощью.</p> <ul style="list-style-type: none"> • Запрещается направлять распылительное устройство в сторону людей и любых частей тела. • Не закрывайте рукой выпускное отверстие для жидкости. • Не пытайтесь остановить или отклонить утечку руками, другими частями тела, перчаткой или ветошью. • Выполняйте процедуру сброса давления по завершении подачи материала, а также перед очисткой, проверкой или обслуживанием оборудования. • Перед эксплуатацией оборудования затяните все соединения подачи жидкости. • Ежедневно проверяйте шланги и соединительные муфты. Немедленно заменяйте изношенные или поврежденные детали.
 	<p>ОПАСНОСТЬ РАНЕНИЯ ДВИЖУЩИМИСЯ ДЕТАЛЯМИ</p> <p>Движущиеся детали могут прищемить, порезать или отсечь пальцы и другие части тела.</p> <ul style="list-style-type: none"> • Держитесь на расстоянии от движущихся деталей. • Не эксплуатируйте оборудование со снятыми защитными устройствами или крышками. • Оборудование под давлением может включиться без предупреждения. Прежде чем проверять, перемещать или проводить техническое обслуживание оборудования, выполните процедуру сброса давления и отключите все источники питания.
    	<p>ОПАСНОСТЬ ВОЗГОРАНИЯ И ВЗРЫВА</p> <p>Легковоспламеняющиеся газы, такие как испарения растворителей или красок, могут воспламениться или взорваться в рабочей зоне. Во избежание пожаров и взрывов соблюдайте указанные далее меры предосторожности.</p> <ul style="list-style-type: none"> • Используйте оборудование только в хорошо проветриваемом помещении. • Устраните все возможные источники возгорания, такие как сигнальные лампы, сигареты, переносные электролампы и синтетическую спецодежду (потенциальная опасность статического разряда). • В рабочей зоне не должно быть мусора, в том числе растворителя, ветоши и бензина. • При наличии легковоспламеняющихся газов не подсоединяйте и не отсоединяйте сетевые шнуры, не пользуйтесь переключателями, не включайте и не выключайте освещение. • Все оборудование в рабочей зоне должно быть заземлено. См. инструкции по заземлению. • Пользуйтесь только заземленными шлангами. • Если пистолет направлен в заземленную емкость, плотно прижимайте его к краю этой емкости. • При возникновении статического разряда или ощущении удара электротоком немедленно прекратите работу. Не используйте оборудование до выявления и устранения проблемы. • В рабочей зоне должен находиться исправный огнетушитель. <p>Во время очистки на пластмассовых деталях может накапливаться статический заряд, который в результате разряда может воспламенить горючие пары. Во избежание пожаров и взрывов соблюдайте указанные далее меры предосторожности.</p> <ul style="list-style-type: none"> • Очищайте пластмассовые детали только в хорошо проветриваемом помещении. • Не используйте для очистки сухую ткань.


ПРЕДУПРЕЖДЕНИЕ
**ОПАСНОСТЬ, ВЫЗЫВАЕМАЯ НЕНАДЛЕЖАЩИМ ПРИМЕНЕНИЕМ ОБОРУДОВАНИЯ**

Ненадлежащее применение может стать причиной серьезной травмы или смертельного исхода.

- Не работайте с оборудованием в утомленном состоянии, под воздействием лекарственных препаратов или в состоянии алкогольного опьянения.
- Не превышайте максимальное рабочее давление или температуру компонента системы с наименьшими номинальными значениями. См. раздел **Технические данные** во всех руководствах по эксплуатации оборудования.
- Используйте жидкости и растворители, совместимые с деталями оборудования, входящими в соприкосновение с жидкостью. См. раздел **Технические данные** во всех руководствах по эксплуатации оборудования. Прочтите предупреждения производителя жидкости и растворителя. Для получения полной информации о материале запросите его паспорт безопасности у дистрибьютора или продавца.
- Не покидайте рабочую зону, пока оборудование подключено к сети питания или находится под давлением. Когда оборудование не используется, выключите его и выполните **процедуру сброса давления**.
- Ежедневно проверяйте оборудование. Немедленно ремонтируйте или заменяйте изношенные или поврежденные детали, используя при этом только оригинальные запасные части производителя.
- Не изменяйте и не модифицируйте конструкцию оборудования.
- Используйте оборудование только по назначению. Для получения необходимой информации свяжитесь с дистрибьютором.
- Прокладывайте шланги и кабели вне участков движения людей и механизмов, вдали от острых кромок, движущихся деталей и горячих поверхностей.
- Не перекручивайте, не сгибайте шланги и не тяните за них, стараясь переместить оборудование.
- Не допускайте детей и животных в рабочую зону.
- Соблюдайте все применимые правила техники безопасности.

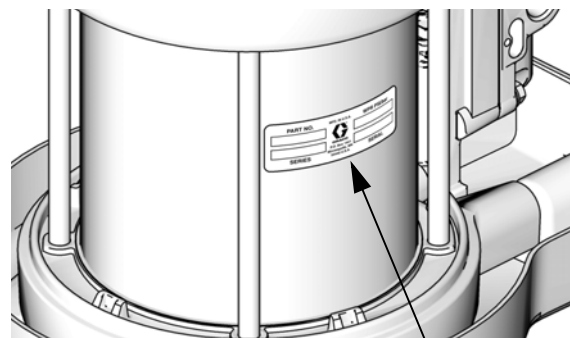
**СРЕДСТВА ИНДИВИДУАЛЬНОЙ ЗАЩИТЫ**

При эксплуатации, обслуживании оборудования или при нахождении в рабочей зоне оборудования следует использовать соответствующие средства защиты, предохраняющие от получения серьезных травм, в том числе травм органов зрения и слуха, а также вдыхания токсичных паров и от ожогов. Ниже указаны некоторые средства защиты.

- Защитные очки и средства защиты органов слуха
- Респираторы, защитная одежда и перчатки, рекомендованные производителем жидкости и растворителя

Модели

Проверьте 6-значный артикул, указанный на идентификационной табличке (ID) вашего двигателя.



ti16228a

Идентификационная табличка

Артикул пневматического двигателя	Пневматический двигатель в комплекте с кожухами	Серия	Рабочий объем, куб. см/цикл	Ход поршня, см (дюймы)	Диаметр поршня, мм (дюймы)	Максимальное давление воздуха на входе, МПа, (бар, фунты/кв. дюйм)
24G785	24J765	A	800	120,65 (4,75)	89 (3,5)	0,7 МПа (7,0 бар, 100 фунтов/кв. дюйм)
24G786	24J764	A	2200	120,65 (4,75)	152 (6,0)	0,7 МПа (7,0 бар, 100 фунтов/кв. дюйм)
24G787	24J760	A	3500	120,65 (4,75)	191 (7,5)	0,7 МПа (7,0 бар, 100 фунтов/кв. дюйм)
24R491	-----	A	2200	120,65 (4,75)	152 (6,0)	0,7 МПа (7,0 бар, 100 фунтов/кв. дюйм)
24R015	-----	A	3500	120,65 (4,75)	191 (7,5)	0,7 МПа (7,0 бар, 100 фунтов/кв. дюйм)
24W754	-----	A	2200	120,65 (4,75)	152 (6,0)	0,7 МПа (7,0 бар, 100 фунтов/кв. дюйм)

Идентификация компонентов

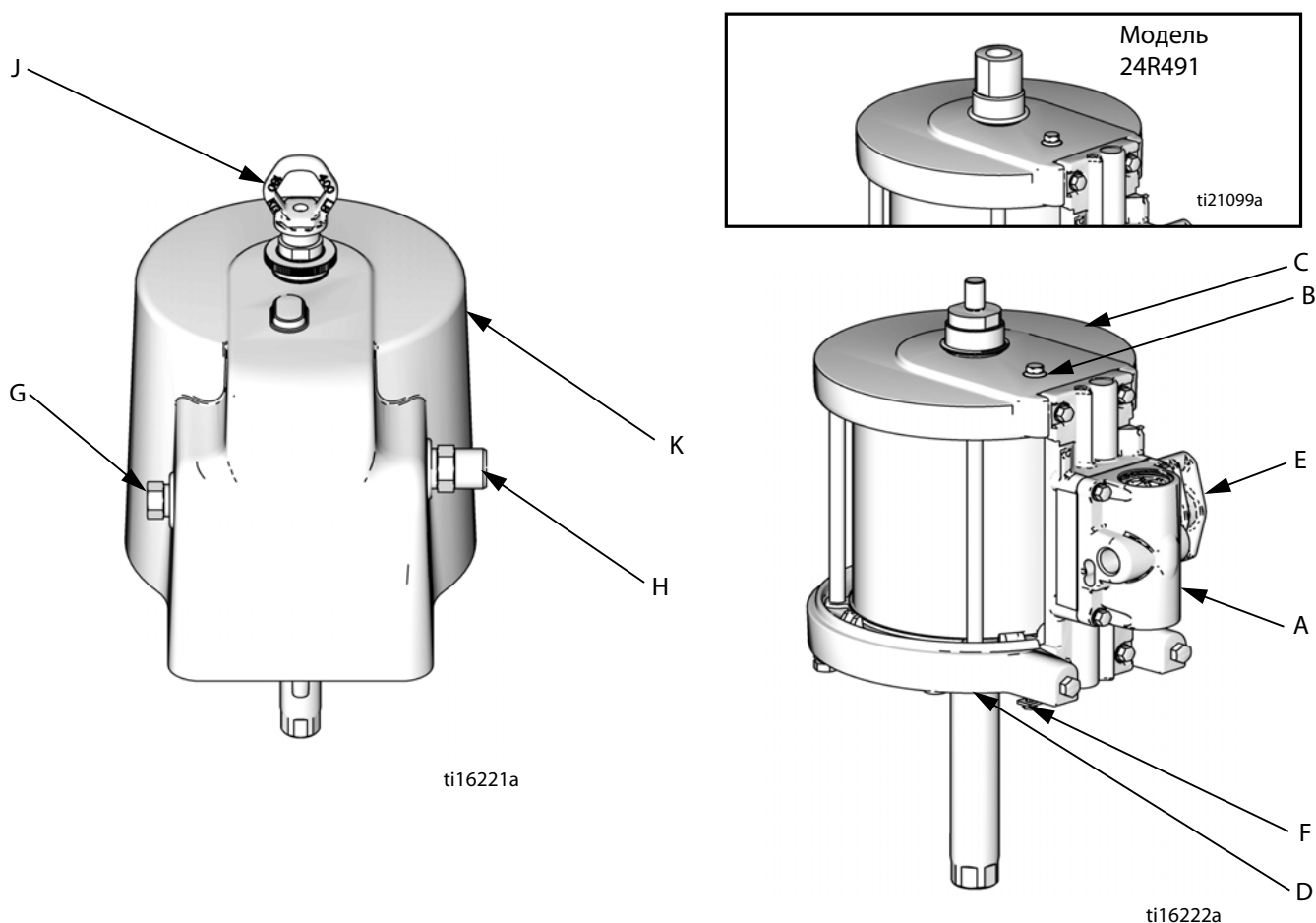


Рис. 1. Компоненты пневматических двигателей SaniForce

Обозначения

Компоненты, входящие в комплект пневматического двигателя

- A Воздушный клапан
- B Управляющий клапан (нижний управляющий клапан не виден)
- C Верхняя крышка
- D Нижняя крышка
- E Коллектор
- F Винт заземления

Подъемное кольцо, кожухи и фитинги

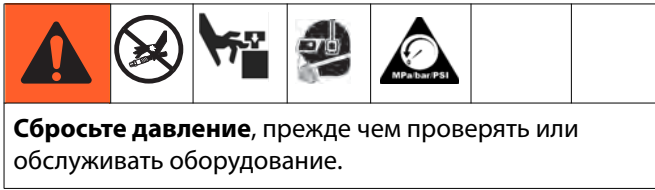
- G Впускное отверстие для воздуха, 1/2 дюйма npt(f)
- H Выпускное отверстие для воздуха, 3/4 дюйма npt
- J Подъемное кольцо
- K Верхний кожух
- L Нижний кожух (не виден)

Заземление

<p>Оборудование должно быть заземлено. Заземление снижает риск поражения электрическим током и статическим разрядом благодаря наличию провода для отвода электрического тока, который образуется в результате накопления статического заряда или в случае короткого замыкания.</p>			

См. Рис. 1. Соедините провод заземления (артикул Graco — 238909) с винтом заземления (12), который находится на нижней крышке пневматического двигателя (под кожухом). Другой конец провода заземления следует подсоединить к точке фактического заземления.

Поиск и устранение неисправностей



ПРИМЕЧАНИЕ. Прежде чем разбирать насос, проверьте его и установите причины всех возможных проблем.

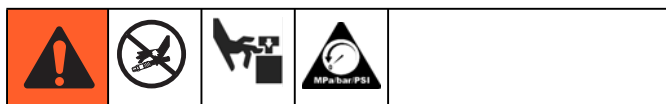
Проблема	Причина	Решение
Пневматический двигатель не запускается.	Поврежден воздушный клапан (17).	Замените или отремонтируйте воздушный клапан (17). См. стр. 9.
	Поврежден управляющий клапан (19).	Замените управляющие клапаны (19). См. стр. 11.
Из области вокруг поршневого штока пневматического двигателя непрерывно выходит воздух.	Повреждены кольцевые уплотнения U-образного сечения (3, 33).	Замените кольцевые уплотнения U-образного сечения (3, 33) поршневого штока. См. стр. 12.
Из глушителя непрерывно выходит воздух.	Повреждена пластина (105) или колпачок (112) воздушного клапана.	Замените или отремонтируйте воздушный клапан (17). См. стр. 9.
	Повреждено уплотнительное кольцо (8) поршня.	Замените уплотнения. См. стр. 12.
Пневматический двигатель «сильно вибрирует» в верхней точке хода поршня.	Поврежден нижний управляющий клапан.	Замените нижний управляющий клапан (19). См. стр. 11.
Пневматический двигатель «сильно вибрирует» в нижней точке хода поршня.	Поврежден верхний управляющий клапан.	Замените верхний управляющий клапан (19). См. стр. 11.
В двигателе возникает обледенение.	Пневматический двигатель работает в условиях высокого давления или высокой частоты циклов.	Понижьте давление, сократите частоту циклов или рабочий цикл двигателя. Понижьте температуру конденсации сжатого воздуха в коалесцирующем фильтре влаги.

Ремонт

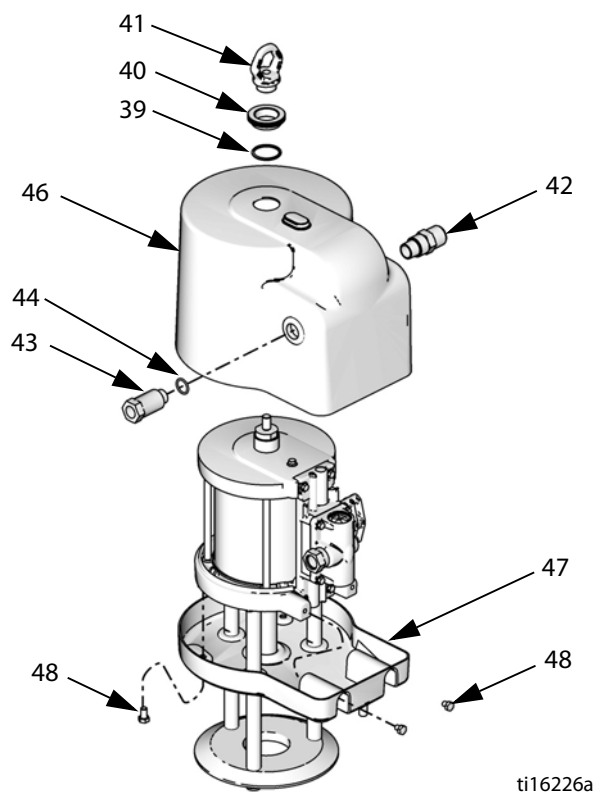
График профилактического техобслуживания

Периодичность техобслуживания зависит от конкретных условий эксплуатации системы. Составьте график проведения профилактического техобслуживания, указав необходимые виды техобслуживания и время их проведения. Затем составьте график регулярных проверок системы.

Процедура сброса давления



- Воздушные пробки могут вызвать неожиданное вращение насоса, что может привести к серьезным травмам в виде повреждения кожных покровов или ранения движущимися деталями.
- Процедуру сброса давления необходимо выполнять после остановки насоса и перед очисткой, проверкой и техобслуживанием оборудования.
- Не поднимайте и не перемещайте двигатель, если система находится под давлением.



ti16226a

Рис. 2. Снятие кожуха

1. Отключите подачу воздуха в насос.
2. Закройте главный пневмораспределитель воздуховыпускного типа (наличие которого обязательно в системе).
3. Откройте гидравлический шаровой клапан и/или клапан подачи жидкости, чтобы сбросить давление жидкости.

Снятие кожуха

1. Остановите насос в среднем положении хода поршня. Выполните инструкции, приведенные в разделе **Процедура сброса давления** на стр. 8.
2. Отсоедините трубопроводы сжатого воздуха.
3. Снимите выпускной фитинг (42) и фитинг впуска воздуха (43) с уплотнительным кольцом (44).
4. Снимите подъемное кольцо (41), гайку с накаткой (40) и уплотнительное кольцо (39).
5. Снимите верхний кожух (46) с двигателя, подняв его вертикально вверх.
6. Отверните четыре винта (48). Снимите нижний кожух (47), опустив его вертикально вниз.

Ремонт воздушного клапана



Полная замена воздушного клапана

1. Остановите насос в среднем положении хода поршня. Выполните инструкции, приведенные в разделе **Процедура сброса давления** на стр. 8.
2. Отсоедините трубопроводы сжатого воздуха.
3. См. раздел **Снятие кожуха** на стр. 8.

ПРИМЕЧАНИЕ. Для замены или ремонта воздушного клапана снимать нижний кожух не требуется.

4. См. раздел **Детали** на стр. 14. Отверните винты (18). Извлеките воздушный клапан (17) и прокладку (16*♦).
5. Чтобы отремонтировать воздушный клапан, перейдите к шагу 1 раздела **Разборка воздушного клапана**. Чтобы установить новый воздушный клапан, перейдите к шагу 6.
6. Нанесите смазку на прокладку (16*♦) нового воздушного клапана и выровняйте ее по коллектору.
7. Нанесите смазку на пластину (105♦) воздушного клапана и установите воздушный клапан (17) на место. Затяните винты с моментом 11–12 Н·м (95–105 дюймофунтов).
8. См. раздел **Прикрепление кожуха** на стр. 13.

Замена уплотнений или восстановительный ремонт воздушного клапана

ПРИМЕЧАНИЕ.

- Доступны комплекты уплотнений для воздушных клапанов. Чтобы заказать соответствующий комплект для используемого насоса, см. стр. 18. Соответствующие детали отмечены значком †.
- Доступны ремонтные комплекты для воздушных клапанов. Чтобы заказать соответствующий комплект для используемого насоса, см. стр. 18. Соответствующие детали отмечены значком ♦.
- Выпускаются комплекты торцевых крышек для воздушного клапана. Чтобы заказать соответствующий комплект для используемого насоса, см. стр. 18. Соответствующие детали отмечены значком ‡.

Разборка воздушного клапана

1. Выполните шаги 1–4, приведенные в разделе **Полная замена воздушного клапана** на стр. 9.
2. См. Рис. 3. Используя шестигранный ключ на 2 мм, выверните два винта (109†♦). Снимите пластину (105♦), колпачок (112♦) и пружину (111♦) клапана.

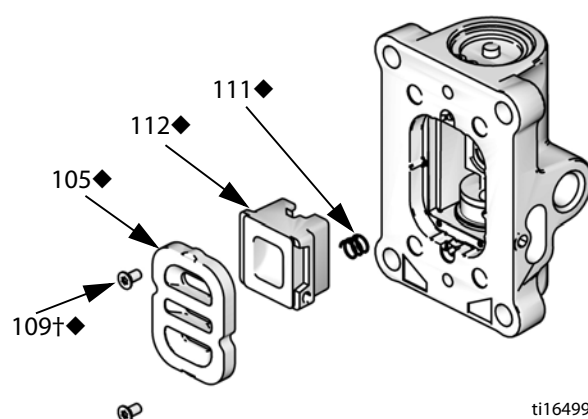
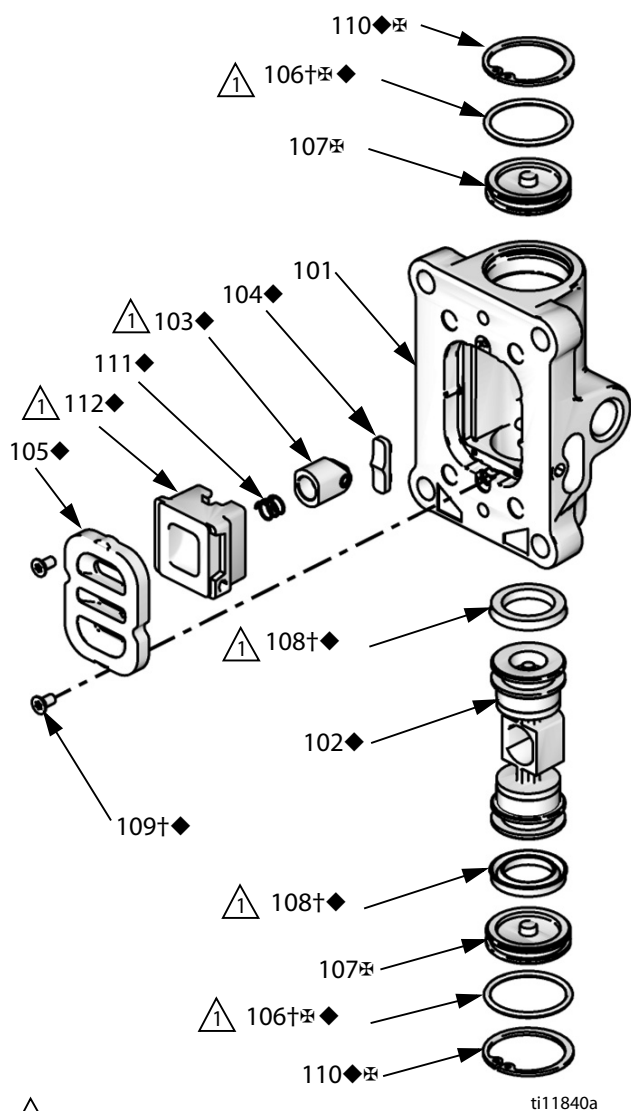


Рис. 3. Снятие пластины воздушного клапана

3. Снимите с обеих сторон упорные кольца (110♦‡). Используя поршень, вытолкните торцевые крышки (107‡). Снимите уплотнительные кольца (106†‡♦) торцевых крышек.
4. Извлеките поршень (102♦). Снимите имеющиеся с каждой стороны кольцевые уплотнения U-образного сечения (108†♦), а также установленные в центральной части стопорный узел (103♦) и стопорный кулачок (104♦).



 Нанести смазку.

Рис. 4. Воздушный клапан

Обратная сборка воздушного клапана

1. Нанесите смазку на стопорный кулачок (104♦) и вставьте его в корпус клапана.
2. Смажьте кольцевые уплотнения U-образного сечения (108†♦) и установите их на поршень (102♦) так, чтобы кромки были направлены к центру поршня.

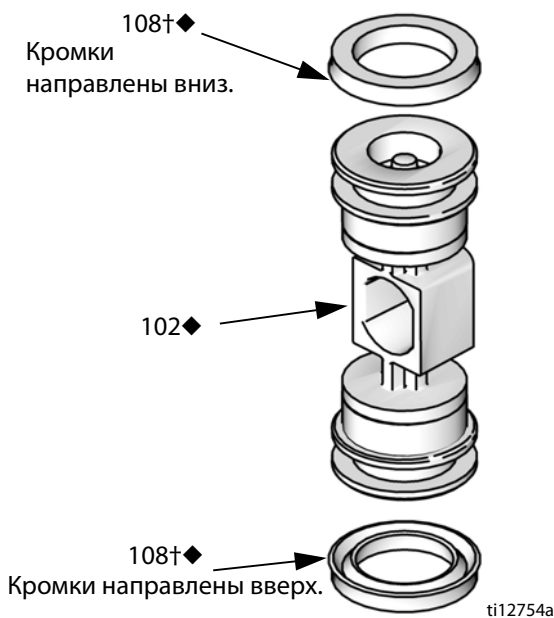


Рис. 5. Установка кольцевых уплотнений U-образного сечения на воздушный клапан

3. Нанесите смазку на обе стороны поршня (102♦) и вставьте его в корпус клапана.
4. Нанесите смазку на стопорный узел (103♦) и вставьте его в поршень.
5. Нанесите смазку на новые уплотнительные кольца (106†♦) и установите их на торцевые крышки (107♣). Вставьте торцевые крышки в корпус.
6. Установите на обе стороны упорные кольца (110♦♣), удерживающие концевые крышки на месте.
7. Установите на место пружину (111♦). Нанесите смазку на колпачок (112♦) воздушного клапана и установите его на место. Выровняйте маленький круглый магнит по впускному отверстию для воздуха.

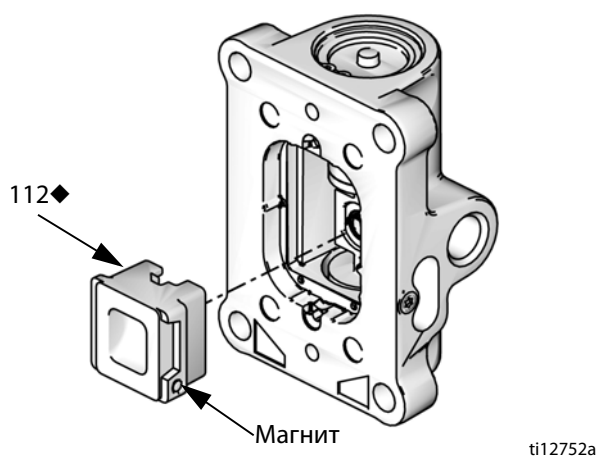


Рис. 6. Установка колпачка воздушного клапана

8. Установите пластину (105♦) клапана. Затяните винты (109†♦), чтобы закрепить ее на месте.

Замена управляющих клапанов

1. Остановите насос в среднем положении хода поршня. Выполните инструкции, приведенные в разделе **Процедура сброса давления** на стр. 8.
2. Отсоедините трубопровод сжатого воздуха от двигателя.
3. См. раздел **Снятие кожуха** на стр. 8.
4. Снимите старые управляющие клапаны (19) с верхней и нижней крышек с помощью торцового ключа на 10 мм.
5. Нанесите смазку на новые управляющие клапаны (19) и установите их на место. Затягивать следует с моментом 11–12 Н·м (95–105 дюймофунтов).

Ремонт пневматического двигателя



ПРИМЕЧАНИЕ. Доступны комплекты уплотнений для пневматического двигателя. Информацию о комплекте, подходящем для вашего двигателя, см. на стр. 17. Детали, входящие в комплект, помечены звездочкой (*). Для получения наилучшего результата используйте сразу все детали, входящие в комплект.

Подготовка к ремонту

1. Остановите насос в среднем положении хода поршня. Выполните инструкции, приведенные в разделе **Процедура сброса давления** на стр. 8.
2. Отсоедините трубопроводы сжатого воздуха.
3. См. раздел **Снятие кожуха** на стр. 8.

Разборка пневматического двигателя

1. Отверните гайки стяжных шпилек, выньте стяжные шпильки, снимите пластину стяжных шпилек и нижний кожух.
2. Выверните четыре винта (18) с помощью торцового ключа на 10 мм. Извлеките воздушный клапан (17) и прокладку (16*♦).
3. Выверните четыре винта (18) и снимите коллектор (15*) и прокладку (14*).
4. Используя торцовый ключ на 10 мм, снимите управляющие клапаны (19) с верхней и нижней крышек.
5. Снимите переходник (31) и уплотнительное кольцо (32) с центральной части верхней крышки (13).
6. Выверните стяжные болты (10).
7. Снимите верхнюю крышку. Снимите уплотнительное кольцо (9*).
8. Снимите цилиндр (11).
9. Снимите узел поршня (5) с нижней крышки, удерживая его в вертикальном положении.

УВЕДОМЛЕНИЕ

Не разбирайте узел поршня (5), поскольку это может привести к его повреждению.

10. Снимите с поршня уплотнительное кольцо (8*).
11. Извлеките из нижней крышки стопорное кольцо (4*), кольцевые уплотнения U-образного сечения (3*, 33*) и уплотнительное кольцо (9*).

Сборка пневматического двигателя

ПРИМЕЧАНИЕ. Используйте консистентную смазку на основе бентонитовой глины класса NLGI 1. **Исключение.** Для смазки центрального прокладочное кольцо в нижнем кожухе следует использовать подходящую санитарно-техническую смазку.

ПРИМЕЧАНИЕ. Для упрощения процедуры обратной сборки двигателя его сначала следует перевернуть, поставив верхней крышкой (13) на рабочий стол, и собирать в таком положении.

1. Нанесите смазку на уплотнительное кольцо (9*) и установите его на верхнюю крышку (13).
2. **Только для модели 24G787:** установите верхний амортизатор (29) на верхнюю крышку (13).
3. Нанесите смазку на внутреннюю поверхность цилиндра (11). Опустите цилиндр (11) на верхнюю крышку (13).
4. Нанесите смазку на уплотнительное кольцо (8*) и установите его на поршень (5).
5. Вставьте узел поршня (5) в цилиндр (11). Убедитесь в том, что уплотнительное кольцо (9*) осталось на месте.
6. См. Рис. 7. Нанесите смазку на новое кольцевое уплотнение U-образного сечения и установите его фланцем (33*) к нижней части подшипника в нижней крышке (1). Кромки кольцевого уплотнения U-образного сечения должны быть обращены вверх, а фланец — вниз. Нанесите смазку на новое кольцевое уплотнение U-образного сечения (3*) и установите его на верхнюю часть подшипника. Кромки должны быть направлены вверх. Установите стопорное кольцо (4*).

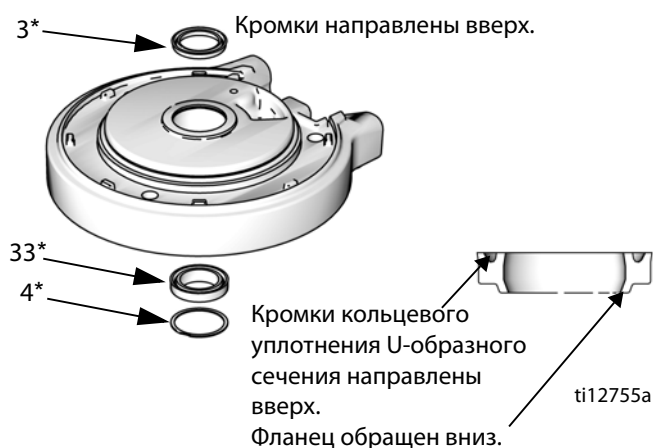


Рис. 7. Установка кольцевого уплотнения U-образного сечения пневматического двигателя

7. Нанесите смазку на уплотнительное кольцо (9*) и установите его на нижнюю крышку (1).
8. **Только для моделей 24G787, 24G786 и 24W754:** установите амортизатор (28) поршня на нижнюю крышку (1).

9. Осторожно установите нижнюю крышку (1) на цилиндр (11), вставив шток в подшипник. Поверхности верхней и нижней крышек коллектора должны быть выровнены.
10. Установите на место стяжные болты (10) и затяните их вручную.
11. Установите две прокладки (14*) в коллектор (15). Установите на место коллектор (15). Затяните с моментом 10,7–11,9 Н·м (95–105 дюймофунтов).
12. Выровняйте прокладки воздушного клапана (16*♦) на коллекторе, а затем установите на место воздушный клапан.
13. Затяните стяжные болты (10) на пол-оборота. Затягивать болты следует в перекрестной последовательности. Продолжайте затягивать болты по данной схеме с моментом, указанным в следующей таблице.

мм	Крутящий момент
24G785	15–18 Н·м (11–13 футофунтов).
24G786, 24G787, 24R491, 24R015 и 24W754	34–40 Н·м (25–30 футофунтов).

14. Нанесите смазку на управляющие клапаны (19) и установите их на верхнюю и нижнюю крышки. Затягивать следует с моментом 11–12 Н·м (95–105 дюймофунтов).
15. Установите переходник (31) и уплотнительное кольцо (32) в центральную часть верхней крышки (13). Нанесите смазку или герметик на уплотнительное кольцо согласно информации, приведенной в следующей таблице.

мм	Уплотнительное кольцо
24G785, 24G786, 24G787	Тефлон (PTFE); нанести герметик.
24R491, 24R015, 24W754	Бутадиенакрилонитрильный каучук; нанести смазку.

Прикрепление кожуха

1. Осмотрите прокладочные кольца на верхнем и нижнем кожухах. Закажите комплект 16G628 (для пневматических двигателей с поршнем Ø 89 мм) или 16G385 (для пневматических двигателей с поршнем Ø 152 или 191 мм).

ПРИМЕЧАНИЕ. Прокладочное кольцо (21а) поршневого штока необходимо установить плоской стороной вниз, как показано на рисунке. При правильной установке кожуха прокладочное кольцо окажется заподлицо с ним. При установке обратной стороной оно не встанет на место. Остальные прокладочные кольца являются двусторонними.

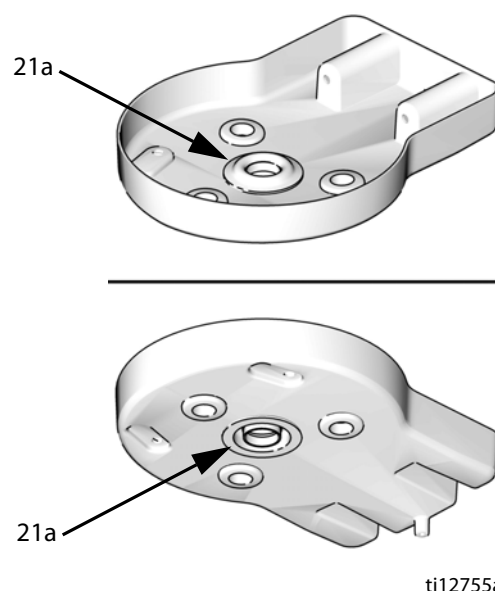
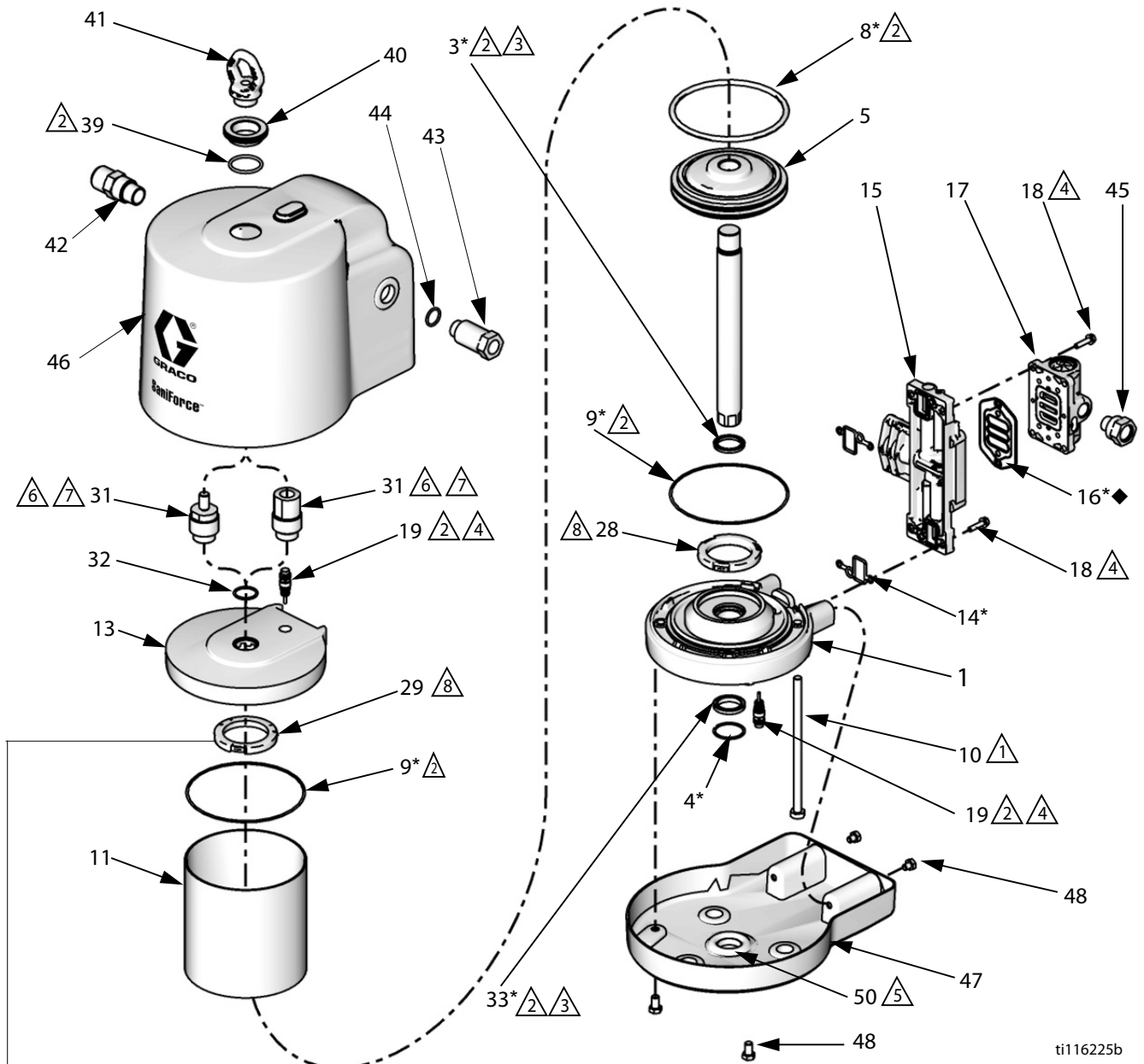


Рис. 8. Установка центрального прокладочного кольца

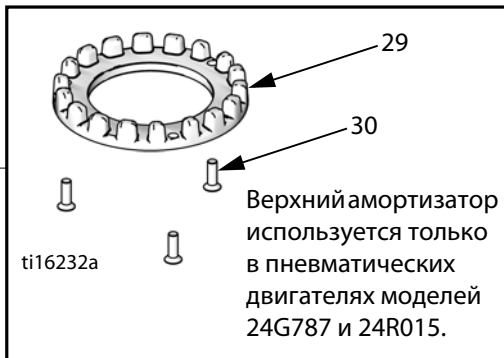
2. Если нижний кожух (47) был снят, установите его на стяжные шпильки (10). Затяните винты (48).
3. Опустите верхний кожух (46) на пневматический двигатель.
4. Нанесите консистентную смазку на уплотнительное кольцо (39), гайку с накаткой (40) и подъемное кольцо (41) и затяните их вручную.
5. Установите на место фитинг впуска воздуха (43) и выпускной фитинг (42). Плотно затяните их с помощью гаечного ключа.

Детали

Комплект деталей пневматического двигателя с подъемным кольцом, фитингами, кожухами и крепежными деталями



ti116225b



Верхний амортизатор используется только в пневматических двигателях моделей 24G787 и 24R015.

- 1 Усилие затяжки зависит от размера двигателя. Модель 24G785: 15–18 Н·м (11–13 футофунтов). Модели 24G786, 24G787, 24R015, 24R491: 34–40 Н·м (25–30 футофунтов).
- 2 Нанести консистентную смазку на основе бентонитовой глины класса NLGI 1.
- 3 Кромки кольцевого уплотнения U-образного сечения направлены вверх. Фланец (только для нижнего уплотнения) обращен вниз. См. раздел РИС. 7 на стр. 12.
- 4 Затянуть с моментом 11–12 Н·м (95–105 дюймофунтов).
- 5 Нанести подходящую санитарно-техническую смазку.
- 6 Нанести трубный герметик (модели 24R015, 24R491 и 24W754) или смазку (модели 24G785, 24G786 и 24G787).
- 7 Затянуть с моментом 41–47 Н·м (30–35 футофунтов).
- 8 Нажать, чтобы защелкнуть.

Детали пневматического двигателя — для всех моделей

(Список комплектов деталей кожухов, фитингов и крепежных деталей, приобретаемых отдельно, см. на стр. 16.)

Спр. №	Описание	Кол-во	Модель 24G785	Модель 24G786	Модель 24R491	Модель 24G787	Модель 24R015	Модель 24W754
1	КРЫШКА нижняя, в сборе (включает детали 3, 4, 9, 12, 19, 28 и 33)	1	24A545	24A549		24A553		24A549
3*	КОЛЬЦЕВОЕ УПЛОТНЕНИЕ U-ОБРАЗНОГО СЕЧЕНИЯ	2	Отдельно не продается. См. комплект уплотнений для пневматических двигателей (стр. 17) или нижнюю крышку в сборе (деталь 1 в данной таблице).					
4*	СТОПОРНОЕ КОЛЬЦО	2	Отдельно не продается. См. комплект уплотнений для пневматических двигателей (стр. 17) или нижнюю крышку в сборе (деталь 1 в данной таблице).					
5	ПОРШЕНЬ и ШТОК в сборе; включает деталь 8	1	16G510	17W282		16G513	16G515	16G513
8*	КОЛЬЦО УПЛОТНИТЕЛЬНОЕ поршневое	1	Отдельно не продается. См. комплект уплотнений для пневматических двигателей (стр. 17) или поршень в сборе (деталь 5 в данной таблице).					
9*	КОЛЬЦО уплотнительное для крышки	2	Отдельно не продается. См. комплект уплотнений для пневматических двигателей (стр. 17) или нижнюю крышку в сборе (деталь 1 в данной таблице).					
10	БОЛТ стяжной с шестигранной головкой	3 4 6	15M313 ----- -----	----- 15M315 -----		----- ----- 15M315		15M315
11	ЦИЛИНДР двигателя	1	15X783	16A517		16A516	24P936	16A517
12	ВИНТ заземления	1	116343	116343		116343		116343
13‡	КРЫШКА верхняя, в сборе, включает детали 9, 19, 29, 30, 31, 32	1	16G516	16G517		16G518		16G517
14*	ПРОКЛАДКА коллектора	2	Отдельно не продается. См. комплект уплотнений для пневматических двигателей (стр. 17) или коллектор в сборе (деталь 15 в данной таблице).					
15	КОЛЛЕКТОР в сборе, включает детали 14, 16 и 18 (4 шт.)	1	16G519	16G521		16G521		16G521
16*◆	ПРОКЛАДКА воздушного клапана	1	Отдельно не продается. См. комплект уплотнений для пневматических двигателей (стр. 17), ремонтный комплект для воздушного клапана (стр. 18) или коллектор в сборе (деталь 15 в данной таблице).					
17	КЛАПАН воздушный, в сборе, включает детали 16 и 18 (4 шт.)	1	24A352	24A352		24A352	24X156	24X156
18	ВИНТ М6 × 25	8	Отдельно не продается. См. коллектор в сборе (деталь 15 в данной таблице) или воздушный клапан в сборе (деталь 17 в данной таблице).					
19	КЛАПАН управляющий	2	24A366	24A366		24A366		24A366
28	КОМПЛЕКТ АМОРТИЗАТОРОВ Только нижний амортизатор Нижний амортизатор, верхний амортизатор и винты (3 шт.)	1		24A914		24A915		24A914
29	АМОРТИЗАТОР верхний	1				Отдельно не продается.		
30	ВИНТ М5, с плоской головкой	3				См. комплект амортизаторов (деталь 28 в данной таблице)		

Продолжение на следующей странице.

Спр. №	Описание	Кол-во	Модель 24G785	Модель 24G786	Модель 24R491	Модель 24G787	Модель 24R015	Модель 24W754
31	ПЕРЕХОДНИК, включает деталь 32	1	16T537	16T537	16V087	16T537	16G523	16G523
32	КОЛЬЦО УПЛОТНИТЕЛЬНОЕ для переходника	1	110636	110636	110782	110636	110782	110782
33	УПЛОТНЕНИЕ кольцевое U-образного сечения, с фланцем	1	Отдельно не продается. См. комплект уплотнений для пневматических двигателей (стр. 17) или нижнюю крышку в сборе (деталь 1 в данной таблице).					
35▲	ЭТИКЕТКА предупредительная (не показана)		17W547	17W547		17W547		17W547

* Входит в комплект уплотнений для пневматических двигателей. См. стр. 17.

◆ Входит в ремонтный комплект для воздушного клапана. См. стр. 18.

‡ В комплект верхней крышки в сборе входят два уплотнительных кольца для переходника. См. данные для детали 32, чтобы узнать, какое уплотнительное кольцо подходит для вашего двигателя.

▲ Запасные предупредительные этикетки, знаки, бирки и карточки предоставляются бесплатно.

Комплекты деталей кожухов, фитингов и крепежных деталей*

(Список деталей пневматических двигателей см. на стр. 15.)

Спр. №	Описание	Кол-во	Модель 24G785	Модель 24G786	Модель 24G787
39	УПЛОТНИТЕЛЬНОЕ КОЛЬЦО круглого сечения	1	165053	165053	165053
40	ГАЙКА с накаткой	1	16C306	16C306	16C306
41	КОЛЬЦО подъемное (не входит в комплектацию пневматических двигателей для выталкивателей)	1	16C009	16C009	16C009
42	ФИТИНГ выпускной	1	16C946	16C946	16C946
43	ФИТИНГ для воздуха на входе	1	Отдельно не продается. Закажите комплект фитингов для воздуха на входе 24G862.		
44	КОЛЬЦО УПЛОТНИТЕЛЬНОЕ для воздуха на входе	1			
45	ФИТИНГ для воздуха на входе (как правило, этот фитинг остается подсоединенным к кожуху)	1	16G084	16G084	16G084
46	КОМПЛЕКТ ДЕТАЛЕЙ ВЕРХНЕГО КОЖУХА, включает прокладочные кольца (спр. № 50)	1	16G464	16G381	16G380
47	КОМПЛЕКТ ДЕТАЛЕЙ НИЖНЕГО КОЖУХА; включает крепежные детали (спр. № 48) и прокладочные кольца (спр. № 50)	1	16G465	16G383	16G382
48	ВИНТ с головкой; M8 × 1,25, нержавеющая сталь	4	118134	118134	118134
			Закажите комплект крепежных деталей кожуха 16G432, включающий четыре винта.		
50	ПРОКЛАДОЧНОЕ КОЛЬЦО				
50a**	Поршневой шток пневматического двигателя	1	Отдельно не продается. Закажите комплект прокладочных колец 16G628 (пневматический двигатель с поршнем Ø 89 мм) или 16G385 (пневматические двигатели с поршнем Ø 152 или 191 мм). Кроме того, прокладочные кольца входят в комплект деталей верхнего кожуха (спр. № 46) и комплект деталей нижнего кожуха (спр. № 47).		
50b	Фитинг для воздуха	2			
50c	Стяжная шпилька	3			

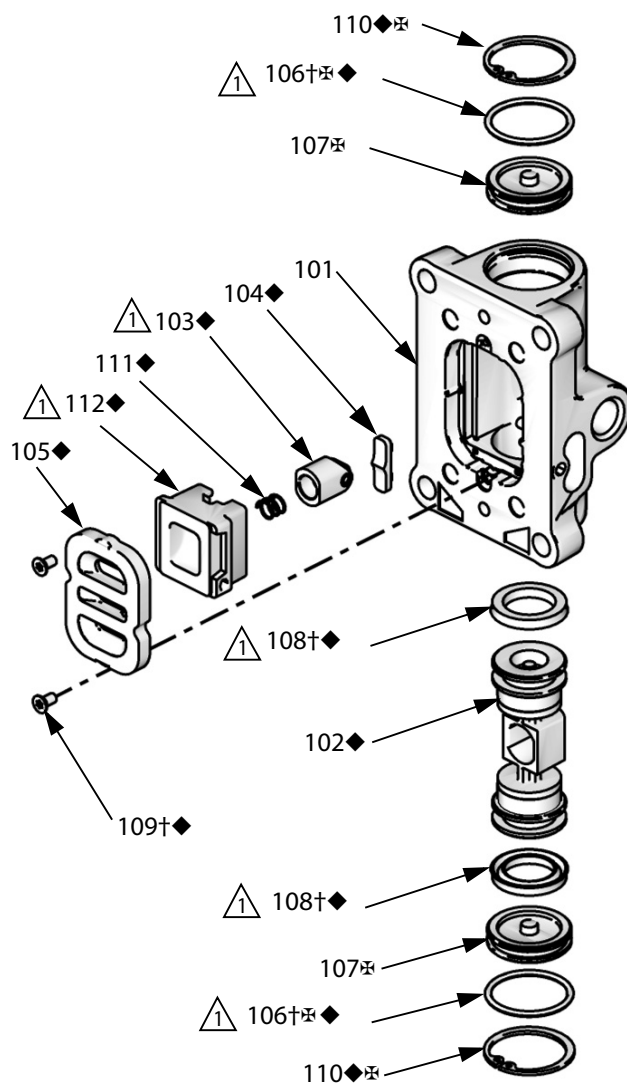
* Для обеспечения гибкости заказов детали, со справочными номерами 39–50 не входят в комплект поставки приобретаемых пневматических двигателей моделей 24G785, 24G786, 24G787 или 24R491. Эти детали входят в комплекты компонентов пневматических двигателей с кожухами 24J760, 24J764 или 24J765 и продаются вместе с пневматическими двигателями в составе комплектов насосов SaniForce.

** Для получения прокладочных колец поршневого штока в количестве 3 шт. закажите комплект 16H925 для пневматического двигателя с поршнем Ø 89 мм или комплект 16G384 для пневматических двигателей с поршнем Ø 152 мм или 191 мм.

Комплекты уплотнений для пневматических двигателей

Модель пневматического двигателя	Комплект уплотнений для пневматических двигателей
24G785	16G524
24G786, 24R491 или 24W754	24A547
24G787 или 24R015	24A551

Детали воздушного клапана для модели 24A352



 Нанести смазку.

ti11840a

Комплекты деталей воздушных клапанов

ПРИМЕЧАНИЕ. Детали воздушного клапана не продаются отдельно. В следующей таблице перечислены доступные опции комплектов.

Спр. №	Описание	Кол-во	Ремонтный комплект для воздушного клапана 24А538	Комплект уплотнений для воздушного клапана 24А536	Комплект торцевых крышек воздушного клапана 24А361	Прочее
101	КОРПУС	1				
102◆	ПОРШЕНЬ ВОЗДУШНОГО КЛАПАНА	1	✓			
103◆	СТОПОРНЫЙ УЗЕЛ ПОРШНЯ	1	✓			
104◆	СТОПОРНЫЙ КУЛАЧОК	1	✓			
105◆	ПЛАСТИНА воздушного клапана	1	✓			
106†⊕◆	УПЛОТНИТЕЛЬНОЕ КОЛЬЦО круглого сечения	2	✓	✓	✓	
107⊕	КРЫШКА	2			✓	
108†◆	КОЛЬЦЕВОЕ УПЛОТНЕНИЕ U-ОБРАЗНОГО СЕЧЕНИЯ	2	✓	✓		
109†◆	ВИНТ	2	✓	✓		Комплект винтов 24А359 (в упаковке 10 шт.)
110◆⊕	КОЛЬЦО УПОРНОЕ	2	✓		✓	
111◆	СТОПОРНАЯ ПРУЖИНА	1	✓			
112◆	КОЛПАЧОК	1	✓			
18	ВИНТ М6 × 25	4				См. коллектор в сборе (деталь 15 в таблице комплектов деталей пневматических двигателей) или воздушный клапан в сборе (деталь 17 в таблице комплектов деталей пневматических двигателей).
16*†◆	ПРОКЛАДКА ВОЗДУШНОГО КЛАПАНА	1	✓	✓		См. комплект уплотнений для пневматических двигателей (стр. 17), или коллектор в сборе (деталь 15 в таблице комплектов деталей пневматических двигателей), или воздушный клапан в сборе (деталь 17 в таблице комплектов деталей пневматических двигателей).

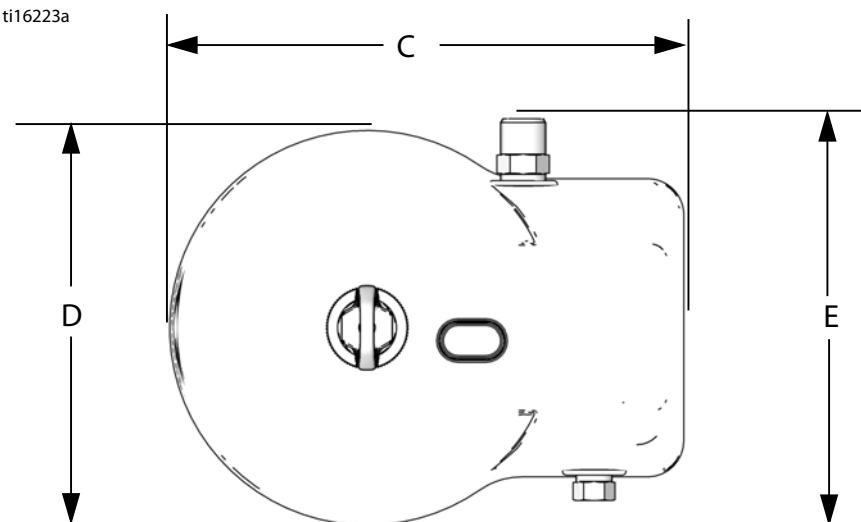
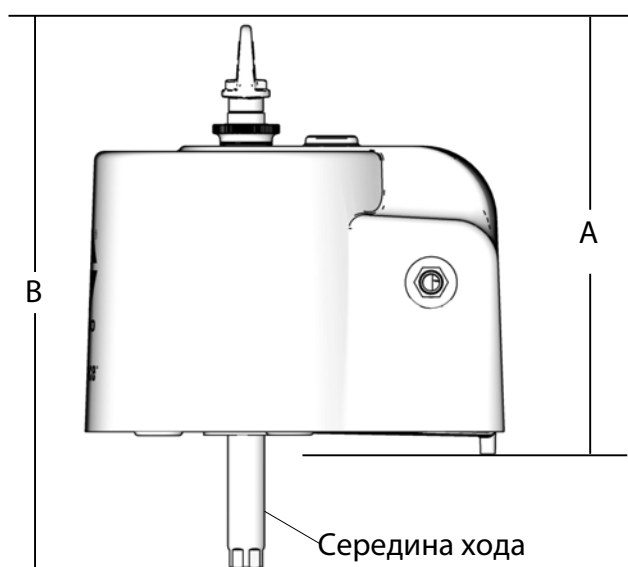
† Входят в комплект уплотнений для воздушного клапана 24А536.

◆ Входят в ремонтный комплект для воздушного клапана 24А538.

⊕ Входят в комплект торцевых крышек для воздушного клапана 24А361.

Размеры

Модель пневматического двигателя	A мм (дюймы)	B мм (дюймы)	C мм (дюймы)	D мм (дюймы)	E мм (дюймы)	Масса кг (фунты)
24G785	348 (13,7)	414 (16,3)	254 (10,0)	196 (7,7)	9,2 (234)	5,4 (12,0)
24G786	368 (14,5)	478 (18,8)	361 (14,2)	277 (10,9)	279 (11,0)	11,8 (26,0)
24G787	368 (14,5)	478 (18,8)	361 (14,2)	277 (10,9)	279 (11,0)	14,1 (31,0)
24R491	452 (17,8)	561 (22,1)	361 (14,2)	277 (10,9)	279 (11,0)	11,8 (26,0)
24R015	368 (14,5)	478 (18,8)	361 (14,2)	277 (10,9)	279 (11,0)	11,8 (26,0)
24W754	368 (14,5)	478 (18,8)	361 (14,2)	277 (10,9)	279 (11,0)	11,8 (26,0)



Технические данные

Максимальное давление воздуха на входе..... 0,7 МПа (7,0 бар, 100 фунтов/кв. дюйм)
 Длина хода поршня 120,65 мм (4,75 дюйма)
 Размер впуска для воздуха 1/2 дюйма, npt(f)
 Выпуск отработанного воздуха 3/4 дюйма, npt(m)
 Максимальная скорость двигателя 60 циклов в минуту
 (Во избежание преждевременного износа жидкостного насоса не превышайте максимальную рекомендуемую скорость его работы.)

Акустические данные

24G785

Звуковая мощность* 78,5 дБА

Звуковое давление** 71,6 дБА

24G786, 24R491 или 24W754

Звуковая мощность* 77,5 дБА

Звуковое давление** 70,7 дБА

24G787 или 24R015

Звуковая мощность* 77,2 дБА

Звуковое давление** 70,5 дБА

*Звуковая мощность при давлении 0,48 МПа (4,8 бар, 70 фунтов/кв. дюйм) и скорости 20 циклов в минуту. Звуковая мощность измерялась по стандарту ISO-9614-2.

**Звуковое давление измерялось на расстоянии 1 м (3,28 фута) от оборудования.

California Proposition 65

ЛИЦАМ, ПОСТОЯННО ПРОЖИВАЮЩИМ В КАЛИФОРНИИ



ПРЕДУПРЕЖДЕНИЕ. Раковые заболевания и вред репродуктивной системе –
www.P65warnings.ca.gov.

Стандартная гарантия Graco

Компания Graco гарантирует, что во всем оборудовании, упомянутом в настоящем документе, произведенном компанией Graco и маркированном ее наименованием, на момент его продажи первоначальному покупателю отсутствуют дефекты материала и изготовления. За исключением случаев предоставления каких-либо особых, расширенных или ограниченных гарантий, опубликованных компанией Graco, компания обязуется в течение двенадцати месяцев с момента продажи отремонтировать или заменить любую деталь оборудования, которая будет признана компанией Graco дефектной. Эта гарантия действительна только в том случае, если оборудование устанавливается, эксплуатируется и обслуживается в соответствии с письменными рекомендациями компании Graco.

Ответственность компании Graco и эта гарантия не распространяются на случаи общего износа оборудования, а также на любые неисправности, повреждения или износ, вызванные неправильным монтажом или эксплуатацией, абразивным истиранием или коррозией, недостаточным или неправильным техническим обслуживанием, халатностью, авариями, внесением изменений в оборудование или применением деталей других производителей. Кроме того, компания Graco не несет ответственности за неисправности, повреждения или износ, вызванные несовместимостью оборудования компании Graco с устройствами, вспомогательными принадлежностями, оборудованием или материалами, которые не были поставлены компанией Graco, либо неправильным проектированием, изготовлением, монтажом, эксплуатацией или техническим обслуживанием устройств, вспомогательных принадлежностей, оборудования или материалов, которые не были поставлены компанией Graco.

Эта гарантия имеет силу при условии предварительно оплаченного возврата оборудования, в котором предполагается наличие дефектов, уполномоченному дистрибьютору компании Graco для проверки заявленных дефектов. В случае подтверждения заявленного дефекта компания Graco обязуется бесплатно отремонтировать или заменить все дефектные детали. Оборудование будет возвращено первоначальному покупателю с предварительной оплатой транспортировки. Если в результате проверки оборудования не будет выявлено никаких дефектов материалов или изготовления, ремонт будет проведен за разумную плату, которая может включать стоимость работ, деталей и транспортировки.

НАСТОЯЩАЯ ГАРАНТИЯ ЯВЛЯЕТСЯ ИСКЛЮЧИТЕЛЬНОЙ И ЗАМЕНЯЕТ ВСЕ ПРОЧИЕ ГАРАНТИИ, ЯВНО ВЫРАЖЕННЫЕ ИЛИ ПОДРАЗУМЕВАЕМЫЕ, ВКЛЮЧАЯ, ПОМИМО ПРОЧЕГО, ГАРАНТИЮ ТОВАРНОГО СОСТОЯНИЯ ИЛИ ГАРАНТИЮ ПРИГОДНОСТИ ДЛЯ ОПРЕДЕЛЕННОЙ ЦЕЛИ.

Указанные выше условия определяют рамки обязательств компании Graco и меры судебной защиты покупателя в случае любого нарушения условий гарантии. Покупатель согласен с тем, что применение других средств судебной защиты (включая, помимо прочего, случайные или косвенные убытки в связи с упущенной выгодой, упущенными сделками, травмами персонала или порчей имущества, а также любые иные случайные или косвенные убытки) невозможно. Все претензии по случаям нарушения гарантийных обязательств должны быть предъявлены в течение двух (2) лет с момента продажи.

КОМПАНИЯ GRACO НЕ ПРЕДОСТАВЛЯЕТ НИКАКИХ ЯВНЫХ ИЛИ ПОДРАЗУМЕВАЕМЫХ ГАРАНТИЙ ТОВАРНОГО СОСТОЯНИЯ ИЛИ ПРИГОДНОСТИ ДЛЯ ОПРЕДЕЛЕННОЙ ЦЕЛИ В ОТНОШЕНИИ ВСПОМОГАТЕЛЬНЫХ ПРИНАДЛЕЖНОСТЕЙ, ОБОРУДОВАНИЯ, МАТЕРИАЛОВ ИЛИ КОМПОНЕНТОВ, ПРОДАННЫХ, НО НЕ ИЗГОТОВЛЕННЫХ КОМПАНИЕЙ GRACO. На указанные изделия, проданные, но не изготовленные компанией Graco (например, электродвигатели, переключатели, шланги и т. д.), распространяется действие гарантий их производителя, если таковые имеются. Компания Graco будет оказывать покупателю надлежащее содействие в предъявлении любых претензий по случаям нарушения таких гарантийных обязательств.

Ни при каких обстоятельствах компания Graco не несет ответственности за не прямые, случайные, особые или косвенные убытки, связанные с поставкой компанией Graco оборудования или комплектующих в соответствии с этим документом или с использованием каких-либо продуктов или других товаров, проданных по условиям этого документа, будь то в связи с нарушением договора, нарушением гарантии, небрежностью со стороны компании Graco или в каком-либо ином случае.

Информация о компании Graco

Последние сведения о продукции компании Graco см. на веб-сайте www.graco.com.

Информация о патентах доступна на веб-сайте www.graco.com/patents.

ДЛЯ РАЗМЕЩЕНИЯ ЗАКАЗА обратитесь к своему дистрибьютору компании Graco или позвоните по телефону, чтобы узнать координаты ближайшего дистрибьютора.

Телефон: 612-623-6921. **Номер для бесплатных звонков:** 1-800-328-0211. **Факс:** 612-378-3505.

Все текстовые и графические данные, содержащиеся в этом документе, отражают самую актуальную информацию об изделии, имеющуюся на момент публикации.

Компания Graco оставляет за собой право вносить изменения в любой момент и без уведомления.

Перевод оригинальных инструкций. This manual contains Russian. MM 3A1211

Главный офис компании Graco: Миннеаполис

Международные представительства: Бельгия, Китай, Корея, Япония

GRACO INC. AND SUBSIDIARIES • P.O. BOX 1441 • MINNEAPOLIS MN 55440-1441 • USA

© Graco Inc., 2010. Все производственные объекты компании Graco зарегистрированы согласно стандарту ISO 9001.

www.graco.com

Редакция R, октябрь 2021 г.