

Pompes sanitaires

SaniForce™ 5:1

3A1845S

FR

**Pour des applications sanitaires de transfert de produits à viscosité moyenne ou élevée.
Uniquement pour utilisation professionnelle.**

Voir page 2 pour les informations sur les modèles – ces informations concernent entre autres la pression de service maximale du produit.



Importantes consignes de sécurité

Lire tous les avertissements et instructions de ce manuel.
Conserver ces instructions.

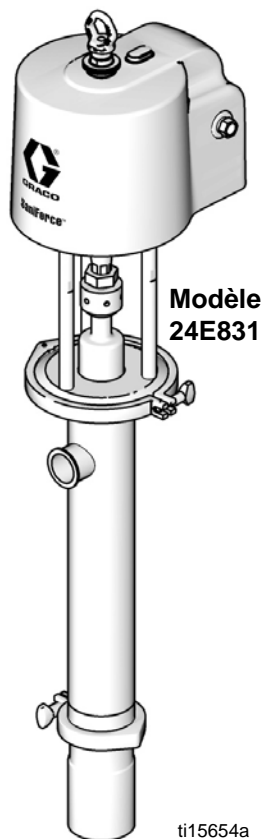
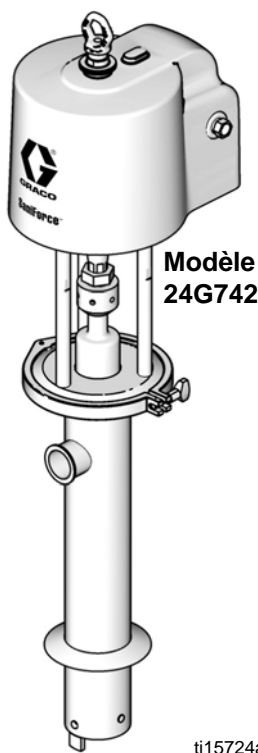


Table des matières

Modèles	2	Entretien du piston d'amorçage	11
Avertissements	4	Débrancher la pompe	11
Installation	6	Démontage de la pompe	12
Mise à la terre	6	Remontage après nettoyage	13
Montage	6	Raccordement de la pompe	13
Installation	6	Entretien de la double bille	14
Fonctionnement	8	Débrancher la pompe	14
Procédure de décompression	8	Démontage de la pompe	14
Rinçage avant la première utilisation	8	Remontage après nettoyage	16
Réglage de la vitesse et de la pression de la pompe	8	Raccordement de la pompe	16
Arrêt de la pompe	8	Pièces	18
Entretien	9	Dimensions	26
Procédure de rinçage	9	Graphique des performances	28
Procédure de nettoyage	9	Données techniques	29
Serrage des raccords	9	Garantie Graco standard	30
Dépannage	10		

Modèles

Pression maximale d'entrée d'air : 0,6 MPa (5,5 bars ; 80 psi)

Pression de service maximale du produit : 2,8 MPa (28,3 bars ; 410 psi)

Modèle de pompe	Modèle de pompe à piston	Type de pompe	Description de la longueur de la pompe	Joints
24E831	24G760	Piston d'amorçage	Longueur du tambour	Buna, FKM, Nylon, Polychloroprène, PTFE et UHMWPE
24E833	24G755	Double bille	Courte	Buna, FKM, PTFE et UHMWPE
24F195	24G756	Double bille	Longueur du tambour	Buna, FKM, PTFE et UHMWPE
24F196	24G758	Double bille	Courte, avec coude d'entrée	Buna, FKM, PTFE et UHMWPE
24F197	24G757	Double bille	Courte	Buna, FKM, PTFE, silicone et UHMWPE
24G741	24G759	Piston d'amorçage	Longueur du tambour, avec bride pour élévateur	Buna, FKM, Nylon, Polychloroprène, PTFE et UHMWPE
24G742	24G754	Double bille	Courte, avec bride pour élévateur	Buna, FKM, PTFE et UHMWPE











Tous les modèles sont conformes :



Les pompes conformes EC 1935/2004 peuvent devoir répondre à des consignes nationales en plus de celles spécifiées van les réglementations de la CE. Les utilisateurs ont la responsabilité de connaître et observer les lois locales.

Avertissements

Les avertissements suivants concernent la mise en place, l'utilisation, la mise à la terre, l'entretien et la réparation de cet équipement. Le symbole du point d'exclamation représente un avertissement général et les symboles de danger font référence à des risques liés à certaines procédures. Lorsque ces symboles apparaissent dans le texte du présent manuel, se référer à ces avertissements. Des symboles de danger et avertissements spécifiques au produit, auxquels il n'est pas fait référence dans cette section pourront, le cas échéant, apparaître dans le texte du présent manuel.

 AVERTISSEMENT	
  	<p>RISQUES D'INJECTION SOUS-CUTANÉE</p> <p>Le produit de pulvérisation sous haute pression sortant de l'appareil de distribution ou s'échappant par des fuites dans un tuyau ou une pièce brisée peut pénétrer sous la peau. La blessure peut avoir l'aspect d'une simple coupure, mais il s'agit en fait d'une blessure sérieuse, qui peut même nécessiter une amputation. Immédiatement consulter un médecin pour une intervention chirurgicale.</p> <ul style="list-style-type: none"> • Ne pas pointer le dispositif de distribution sur quelqu'un ou sur une partie quelconque du corps. • Ne pas mettre la main sur la sortie du liquide. • Ne jamais arrêter ou dévier des fuites avec la main, le corps, un gant ou un chiffon. • Exécuter la Procédure de décompression lors de l'arrêt de la distribution et avant le nettoyage, une vérification ou l'entretien de l'équipement. • Serrer tous les raccords de produit avant de faire fonctionner l'équipement. • Vérifier les tuyaux et raccords tous les jours. Immédiatement remplacer toute pièce usée ou endommagée.
 	<p>RISQUES LIÉS AUX PIÈCES EN MOUVEMENT</p> <p>Les pièces en mouvement peuvent pincer, couper ou amputer des doigts ou d'autres parties du corps.</p> <ul style="list-style-type: none"> • Se tenir à l'écart des pièces en mouvement. • Ne pas faire fonctionner l'équipement si des écrans de protection ou des capots ont été enlevés. • Un équipement sous pression peut démarrer de façon intempestive. Avant la vérification, le déplacement ou l'entretien de l'équipement, suivre la Procédure de décompression et débrancher toutes les sources d'alimentation électrique.
   	<p>RISQUE D'INCENDIE ET D'EXPLOSION</p> <p>Les vapeurs inflammables, telles que les vapeurs de solvant ou de peinture, dans la zone de travail peuvent s'enflammer ou exploser. Pour éviter un incendie ou une explosion :</p> <ul style="list-style-type: none"> • Utiliser l'équipement uniquement dans des endroits ou locaux bien aérés. • Supprimer toutes les sources potentielles d'incendie, telles que les flammes pilotes, cigarettes, torches électriques portables et bâches en plastique (risque de décharge d'électricité statique). • Veiller à débarrasser la zone de travail de tout déchet, parmi lesquels des solvants, des chiffons et de l'essence. • En présence de vapeurs inflammables, ne pas raccorder/débrancher des cordons d'alimentation électrique, ne pas allumer/éteindre des interrupteurs électriques ou des lampes. • Mettre à la terre tous les équipements se trouvant dans la zone de travail. Voir les instructions de mise à la terre. • Utiliser uniquement des tuyaux mis à la terre. • Lorsque l'on pulvérise dans un seau, bien tenir le pistolet contre la paroi de ce seau. • S'il y a des étincelles d'électricité statique ou en présence d'un choc électrique, arrêter immédiatement l'appareil. Ne pas utiliser cet équipement tant que le problème n'a pas été identifié et corrigé. • Toujours avoir un extincteur en ordre de marche sur le site.

⚠️ AVERTISSEMENT



RISQUE LIÉ À UNE MAUVAISE UTILISATION DE L'ÉQUIPEMENT

Une mauvaise utilisation peut causer des blessures graves, voire mortelles.

- Ne pas utiliser l'équipement lorsque l'on est fatigué ou sous l'influence de médicaments, de drogues ou d'alcool.
- Ne pas dépasser la pression de service maximum ni les valeurs limites de température spécifiées pour le composant le plus faible de l'équipement. Consulter les **Caractéristiques techniques** figurant dans les manuels des équipements.
- Utiliser des produits et solvants compatibles avec les pièces de l'équipement en contact avec le liquide. Voir les **Données techniques** dans tous les manuels des équipements. Lire les avertissements du fabricant de liquides et de solvants. Pour plus d'informations sur le matériel, demander la fiche signalétique (MSDS) à son distributeur ou revendeur.
- Ne pas quitter la zone de travail lorsque l'équipement est encore sous tension ou sous pression. Éteindre tous les équipements et suivre la **Procédure de décompression** lorsqu'ils ne sont pas utilisés.
- Vérifier quotidiennement l'équipement. Réparer ou remplacer immédiatement toute pièce usée ou endommagée – remplacer uniquement ces pièces par des pièces d'origine du fabricant.
- Ne pas transformer ou modifier l'équipement.
- Utiliser l'équipement uniquement pour effectuer les travaux pour lesquels il a été conçu. Pour plus d'informations, contacter son distributeur.
- Tenir les tuyaux et câbles électriques à distance des zones de circulation, des bords coupants, des pièces en mouvement et des surfaces chaudes.
- Ne pas tordre ou trop plier les tuyaux, ne pas utiliser les tuyaux pour soulever ou tirer l'équipement.
- Tenir les enfants et animaux à distance de la zone de travail.
- Observer tous les règlements de sécurité en vigueur.



RISQUES DE PROJECTION

Les produits toxiques ou chauds peuvent causer des blessures graves en cas d'éclaboussures dans les yeux ou sur la peau. Lors de la purge du cylindre, des éclaboussures peuvent se produire.

- Utiliser la pression d'air minimale avant d'enlever le cylindre du tambour.



RISQUES LIÉS AUX PRODUITS OU VAPEURS TOXIQUES

Les produits ou vapeurs toxiques peuvent causer de graves blessures voire la mort en cas de projection dans les yeux ou sur la peau, d'inhalation ou d'ingestion.

- Lire les fiches signalétiques (MSDS) pour être au courant des dangers spécifiques liés aux produits que l'on utilise.
- Entreposer les produits dangereux dans des récipients approuvés et les jeter conformément aux consignes en vigueur.



ÉQUIPEMENT DE PROTECTION INDIVIDUELLE

Porter un équipement de protection approprié lors du fonctionnement ou de l'entretien de l'équipement, dans la zone de fonctionnement de l'équipement, afin d'éviter des blessures graves, y compris des lésions oculaires ou auditives, l'inhalation de vapeurs toxiques et des brûlures. Cet équipement comprend ce qui suit, sans s'y limiter cependant :

- Des lunettes de protection et une protection auditive.
- Des masques respiratoires, des vêtements et gants de protection tels que recommandés par le fabricant de liquides et de solvants.

Installation

Mise à la terre



Cet équipement doit être mis à la terre. La mise à la terre réduit les risques d'électricité statique et de décharge électrique grâce à un fil permettant au courant de s'échapper dans le cas d'une accumulation d'électricité statique ou de court-circuit.

Pompe : raccorder à un fil de terre (Graco réf. 238909) à la vis de terre sur le couvercle du bas du moteur pneumatique, sous le boîtier. Raccorder l'autre extrémité du fil de terre à une vraie terre.

Tuyaux d'air et de produit : n'utiliser que des tuyaux conducteurs d'une longueur maximale combinée de 150 m (500 pi.) pour assurer la continuité de la terre. Vérifier la résistance électrique des flexibles. Si la résistance totale à la terre dépasse 25 mégohms, remplacer immédiatement le tuyau.

Compresseurs pneumatiques : observer les recommandations du fabricant.

Vanne de distribution : la mettre à la terre en la branchant sur un tuyau de produit et une pompe correctement mis à la terre.

Réservoir d'alimentation en produit de pulvérisation : observer les réglementations locales.

Réservoir(s) pour produit de pulvérisation : observer les réglementations locales.

Seaux de solvant utilisés pour le rinçage : observer les réglementations locales. Uniquement utiliser des seaux en métal posés sur une surface mise à la terre. Ne jamais poser un seau sur une surface non conductrice telle que du papier ou du carton qui interrompt la continuité de la mise à la terre.

Pour que la mise à la terre reste permanente durant le rinçage et la décompression : bien tenir la partie métallique de la vanne de distribution contre le côté d'un seau métallique mis à la terre, puis actionner la vanne.

Montage



Pour éviter de blesser quelqu'un lorsqu'une pompe devait tomber, vérifier le serrage de l'anneau de levage (19) et de l'écrou (18) avant d'utiliser l'anneau de levage pour soulever la pompe. Serrer à un couple de 41-49 N•m (30-36 pi-lb).

Monter la pompe sur une surface qui peut supporter le poids de la pompe et des accessoires, ainsi que la contrainte à la suite du fonctionnement. Ne pas utiliser des tuyaux d'air ou de produit pour tenir ou soutenir la pompe.

Installation



Pour éviter de salir le produit, raccorder la conduite d'air d'échappement de ventilation à l'extérieur de la zone du produit, à l'écart des personnes, des animaux et des zones de manipulation de produits alimentaires.

REMARQUE : les chiffres et les lettres de référence entre parenthèses dans le texte se rapportent aux repères sur les figures et les vues éclatées des pièces.

Des accessoires sont disponibles auprès de Graco. Veiller à ce que tous les accessoires répondent aux exigences de son système en termes de taille et de capacité de pression.

La FIG. 1 sert uniquement à choisir et installer les composants et accessoires de l'équipement utilisé. Contacter son distributeur Graco pour obtenir de l'aide pour la conception d'un système qui répond à ses besoins particuliers.

Placer une vanne d'air principale de type purgeur (G) à proximité de l'entrée d'air (D) de la pompe pour purger l'air présent entre cette vanne et le moteur pneumatique.

Placer un filtre/régulateur à air (F) dans la conduite d'air de la pompe, *en amont du purgeur*, pour réguler la pression d'entrée de l'air et pour enlever des saletés et impuretés nocives de l'alimentation en air comprimé.

Placer une vanne anti-emballement (S) pour pompe sur la conduite d'air de la pompe pour couper automatiquement l'air du moteur pneumatique lorsque si la pompe commence à tourner trop vite.

Placer une seconde vanne d'air principale de type purgeur (G) en amont de tous les accessoires de la conduite d'air pour isoler ces derniers pendant les opérations de nettoyage et de réparation.

Sur l'arrivée d'air de la vanne de distribution (K), placer un régulateur du débit d'air (M) pour réguler la pression

d'air vers la vanne. Placer une vanne de purge (G) à utiliser comme une coupure lors de l'entretien de la vanne de distribution.

Raccorder des électrovannes pneumatiques (H) sur une minuterie (L) et les régler de sorte que la vanne de distribution (K) fonctionne aux bons intervalles.

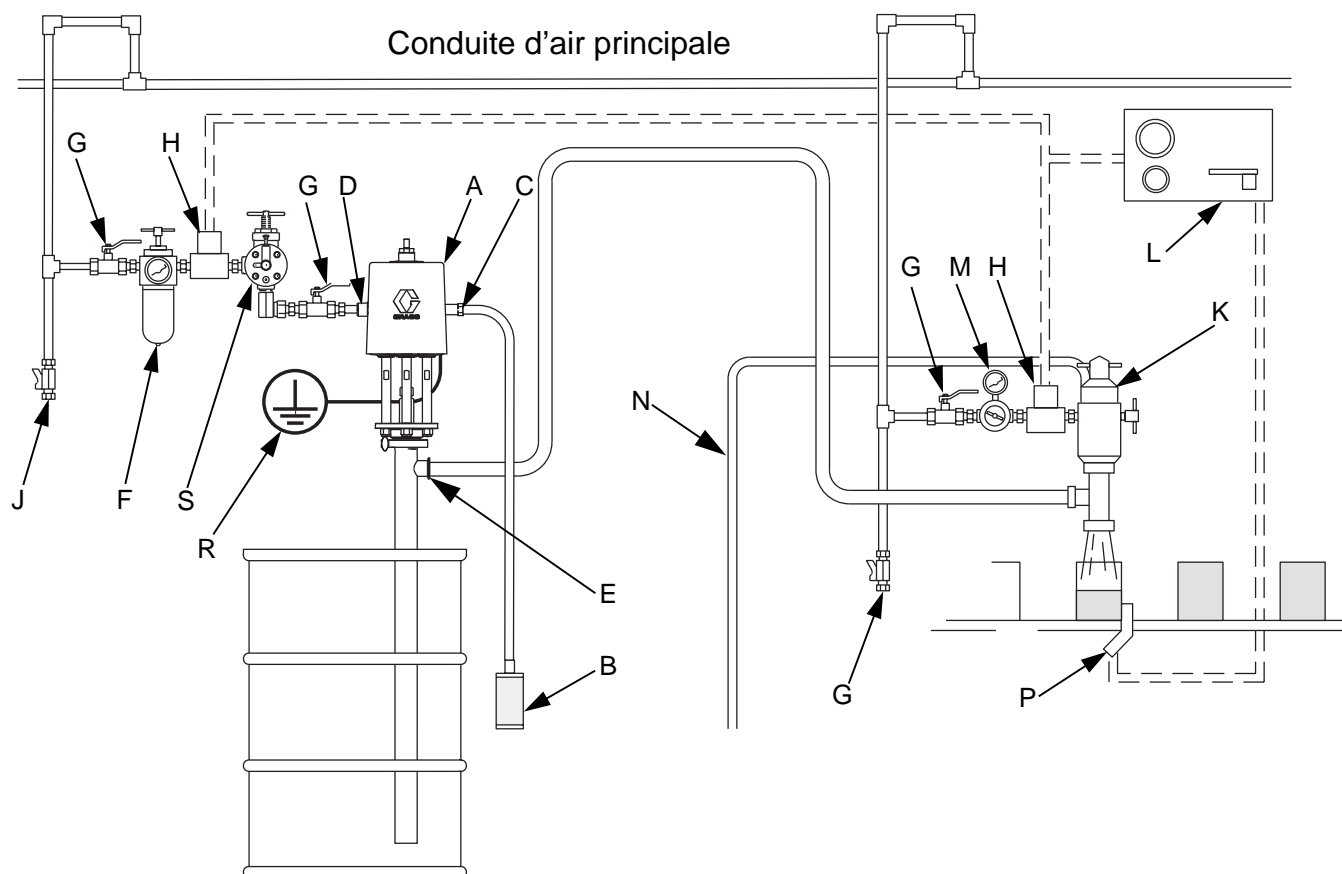


FIG. 1 : Installation typique

ti15638a

Légende :

Composants de la pompe (inclus)

- A Pompe sanitaire montée sur bonde
- B Silencieux d'échappement d'air (peut éventuellement être monté à distance à l'aide d'un tuyau d'échappement)
- C Sortie d'air d'échappement 3/4 npt
- D Entrée d'air 1/2 npt
- E Sortie de produit avec bride et tube d'une taille de 38 mm (1-1/2 po.)

Composants/accessoires de l'ensemble (vendus séparément)

- F Filtre/régulateur de conduite d'air
- G Vanne d'air principale de type purgeur (nécessaire)
- H Électrovanne pneumatique
- J Vanne et tuyau de purge de la conduite d'air
- K Vanne de distribution
- L Minuterie
- M Régulateur d'air
- N Tuyau d'échappement d'air de la vanne de distribution
- P Capteur
- R Câble de mise à la terre de la pompe (nécessaire)
- S Vanne de régulation de pompe

Fonctionnement

ATTENTION

Ne pas exposer le moteur pneumatique à des températures supérieures à 49 °C (120 °F) ni la pompe immergée à produit à des températures supérieures à 60 °C (140 °F). Des températures trop élevées peuvent endommager les joints de la pompe.

Procédure de décompression



L'air emprisonné peut causer un fonctionnement inattendu de la pompe et causer ainsi de graves blessures par injection ou projection ou par des pièces en mouvement. Relâcher la pression lorsque l'on arrête la pompe et avant de nettoyer ou de vérifier l'équipement ou de faire un entretien dessus.

1. Couper l'alimentation d'air de la pompe.
2. Fermer la vanne d'air principale de type purgeur (nécessaire sur l'équipement).
3. Ouvrir la vanne à bille du liquide et/ou la vanne de distribution pour relâcher la pression.

Rinçage avant la première utilisation

La pompe sanitaire a été assemblée avec un lubrifiant sanitaire sur les pièces mobiles et a été testée dans de l'eau. Très bien rincer la pompe avec une solution de nettoyage adaptée et démonter et désinfecter les pièces avant d'utiliser la pompe. Voir **Procédure de rinçage**, page 9. Consulter les réglementations nationales, régionales et locales pour connaître les limites particulières.

Réglage de la vitesse et de la pression de la pompe

Régler le régulateur de pression sur 0 bar (0 psi). Ouvrir la vanne d'air principale de type purgeur. Régler le régulateur du débit d'air de la pompe jusqu'à ce que cette dernière tourne doucement.

Faire fonctionner la pompe à bas régime jusqu'à ce que l'air soit entièrement purgé des conduites (le liquide sortira alors à un débit constant par la sortie de liquide) et la pompe amorcée.

L'alimentation d'air étant allumée, la pompe commencera à fonctionner en ouvrant la vanne de distribution et calera à cause de la pression en fermant cette vanne. Dans une installation de circulation, la pompe continue de fonctionner jusqu'à ce que l'alimentation d'air est coupée.

ATTENTION

Ne jamais laisser la pompe fonctionner à vide. Une pompe sans liquide continuera d'accélérer jusqu'à une vitesse élevée et peut ainsi s'endommager.

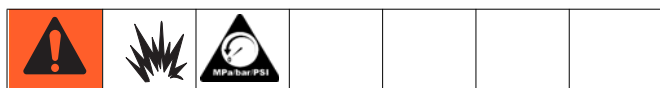
Si la pompe accélère rapidement ou fonctionne trop vite, immédiatement l'arrêter et vérifier l'alimentation en produit. Si l'alimentation est vide et que de l'air s'est introduit dans les conduites, remplir de nouveau le réservoir, puis amorcer la pompe et les conduites avec du produit. Ne pas oublier de purger tout l'air dans l'appareil.

Arrêt de la pompe

Suivre la **Procédure de décompression**, page 8. Toujours arrêter la pompe en bas de sa course pour éviter que le produit puisse sécher sur la tige du piston. (Le moteur pneumatique élimine les gaz d'échappement en bas et en haut de la course.)

Entretien

Procédure de rinçage



REMARQUE :

- Rincer avant que le produit ne sèche dans l'équipement, en fin de journée, avant l'entreposage et la réparation de l'équipement.
 - Rincer à la pression la plus basse possible. Vérifier les raccords pour voir s'ils n'ont pas de fuite et les resserrer si nécessaire.
 - Rincer avec une solution de nettoyage adaptée.
1. Débrancher la pompe du réservoir de produit. La faire fonctionner à faible régime pour évacuer autant de produit que possible.
 2. Suivre **Procédure de décompression**, page 8.
 3. Plonger le tuyau de succion dans un seau en métal mis à la terre contenant une solution de nettoyage.
 4. Régler le régulateur d'air de la pompe sur la pression de liquide la plus basse possible et démarrer la pompe.
 5. Laisser la pompe fonctionner suffisamment longtemps afin que cette dernière et les flexibles soient parfaitement nettoyés.
 6. Suivre **Procédure de décompression**, page 8.

Procédure de nettoyage

REMARQUE : les instructions suivantes constituent une procédure de base pour le nettoyage d'une pompe sanitaire.

- **Veiller** à observer les codes sanitaires standards nationaux et locaux, ainsi que les réglementations locales.
- Utiliser des agents nettoyants et désinfectants adaptés, aux intervalles correspondant au produit utilisé.
- Suivre les consignes d'utilisation du fabricant des produits de nettoyage.

REMARQUE : la pompe **doit être démontée** pour bien pouvoir la nettoyer.

1. Débrancher la pompe du réservoir de produit. La faire fonctionner à faible régime pour évacuer autant de produit que possible.

2. Rincer le système en profondeur avec une solution de nettoyage adaptée. Voir **Procédure de rinçage**, page 9.
3. Suivre la **Procédure de décompression**, page 8.
4. Débrancher les tuyaux d'air et de produit et déposer les raccords de la pompe.
5. **Pompes montées sur un élévateur :** desserrer la vis à main et soulever tout droit le boîtier du dessus sur la tige.
Autres pompes : enlever le boîtier du dessus.
6. Soigneusement nettoyer la surface entre les boîtiers du dessus et du bas.
7. Démontez la pompe à produit et les accessoires. Voir **Entretien du piston d'amorçage**, page 11 ou **Entretien de la double bille**, page 14.
8. Laver toutes les pièces de la pompe avec une solution de nettoyage adaptée en respectant la température et la concentration indiquées dans les recommandations du fabricant du produit de nettoyage.
9. Rincer une nouvelle fois toutes ces pièces et les laisser entièrement sécher.
10. Vérifier toutes ces pièces et les nettoyer au besoin.

REMARQUE : toute pièce en caoutchouc endommagée **doit** être remplacée, car elle peut contenir des microorganismes qui peuvent polluer le liquide.

11. Plonger toutes les pièces de la pompe dans une solution désinfectante adaptée avant de les remonter. Sortir une à une les pièces de la pompe de la solution désinfectante en fonction de celle qui est nécessaire.
12. Avec un lubrifiant sanitaire étanche adapté, lubrifier les pièces en mouvement de la pompe, ainsi que les joints toriques et les autres joints.
13. Avant toute utilisation, faire circuler la solution désinfectante dans la pompe et l'appareil.
14. **Pompes montées sur un élévateur :** nettoyer toutes les surfaces de l'élévateur. Enlever et nettoyer le joint gonflable et le plateau élévateur. Voir le manuel 3A0591.

Serrage des raccords

Avant chaque utilisation, vérifier l'état d'usure ou de détérioration de tous les tuyaux. Remplacer si nécessaire. S'assurer que tous les raccords sont bien serrés et qu'ils ne présentent aucune fuite.

Dépannage



1. Suivre **Procédure de décompression**, page 8.
2. Vérifier toutes les solutions possibles dans le guide de dépannage avant de démonter la pompe.

Problème	Cause	Solution
La pompe ne fonctionne pas.	Conduite d'air obstruée ou alimentation en air inappropriée.	Déboucher la conduite d'air ou augmenter l'alimentation en air.
	Pression d'air insuffisante ; vannes d'air fermées ou bouchées, etc.	Ouvrir ou nettoyer les vannes d'air, etc.
	Réservoir de produit vide.	Remplir le réservoir d'alimentation en produit.
	Moteur pneumatique endommagé.	Faire l'entretien.
La pompe fonctionne, mais le débit est faible sur les deux courses.	Conduite d'air obstruée ou alimentation en air inappropriée.	Déboucher la conduite d'air ou augmenter l'alimentation en air.
	Pression d'air insuffisante ; vannes d'air fermées ou bouchées, etc.	Ouvrir ou nettoyer les vannes d'air, etc.
	Réservoir de produit vide.	Remplir le réservoir d'alimentation en produit.
	Conduite de produit, vannes, vanne de distribution, etc. obstruée(s).	Déboucher. Relâcher la pression et débrancher la conduite de produit. Ouvrir l'air. Si la pompe démarre, la conduite de produit est bouchée.
	Joint de presse-étoupe usé (113).	Remplacer le joint du presse-étoupe.
	Joint torique de cylindre (110) endommagé.	Remplacer le joint torique.
La pompe fonctionne mais le débit est faible sur la course descendante.	Vanne d'entrée de produit restée ouverte ou usée.	Nettoyer ou faire l'entretien de la vanne d'entrée de produit.
	Joint torique de cylindre (110) endommagé.	Remplacer le joint torique.
La pompe fonctionne, mais le débit est faible sur la course ascendante.	Piston de produit resté ouvert ou usé, joint (111) usé.	Nettoyer ou faire l'entretien du piston de produit ou du joint.
Fonctionnement erratique ou accéléré.	Réservoir de produit vide.	Remplir le réservoir d'alimentation en produit.
	Vanne d'entrée de produit restée ouverte ou usée.	Nettoyer ou faire l'entretien de la vanne d'entrée de produit.
	Piston de produit resté ouvert ou usé, joint (111) usé.	Nettoyer ou faire l'entretien du piston de produit ou du joint.

Entretien du piston d'amorçage

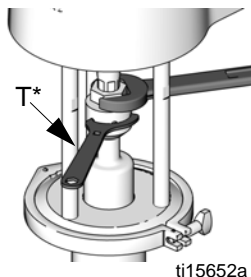
Débrancher la pompe



Les pièces en mouvement peuvent pincer, couper ou amputer des doigts ou d'autres parties du corps. Tenir ses mains et doigts à distance du piston d'amorçage lorsqu'il est en marche et chaque fois que la pompe est sous pression.

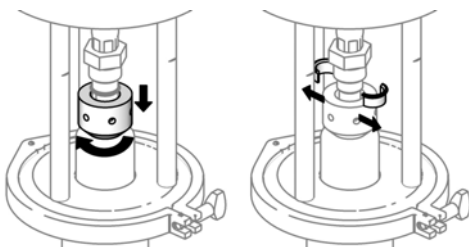
1. Débrancher la pompe du récipient de liquide. La faire fonctionner à faible régime pour évacuer autant de produit que possible.
2. Suivre la **Procédure de décompression**, page 8.
3. Débrancher les tuyaux d'air et de produit de la pompe. **Pompes montées sur un élévateur** : pour l'instant, laisser l'air branché sur l'élévateur.

4. Tenir le raccord réducteur avec une clé. Utiliser une clé tricoise (T)* pour desserrer l'écrou de raccordement.
*Une clé tricoise Graco (réf. 112887) est disponible.



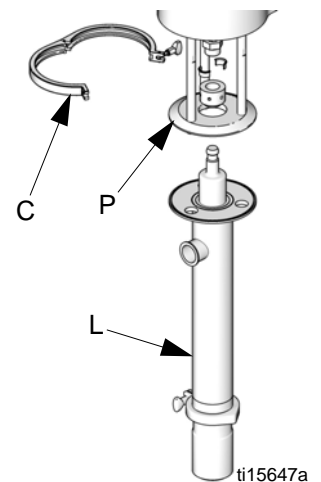
ti15652a

5. Baisser suffisamment l'écrou de raccordement pour enlever les bagues de raccordement.



ti15653a

6. Déposer le collier de serrage en tenant la base de la pompe sur l'élévateur ou le tambour. **Pompes montées sur un élévateur** : utiliser l'élévateur pour soulever le moteur pneumatique. Débrancher les conduites d'air.
7. Enlever le collier de serrage (C) en tenant le bas de pompe (L) sur le plateau (P) de la tige d'assemblage.
8. Porter le bas de pompe sur la table de travail pour un entretien.



ti15647a

Démontage de la pompe

REMARQUE : le kit 24G552 de réparation de pompe est disponible. Acheter le kit séparément. Voir la liste des pièces à la page 21. Les pièces du kit sont marquées d'un *.

1. Déposer la goupille (122) de la tige de raccordement. Enlever le piston (121).
2. Dégager le collier de serrage (115) pour enlever le boîtier (102) de la vanne d'entrée du cylindre (101) de la pompe. Enlever le joint (116).
3. Glisser le champignon (119), les joints (120), le palier (118) et la butée (117) de la vanne pour les enlever de la tige de raccordement (104).

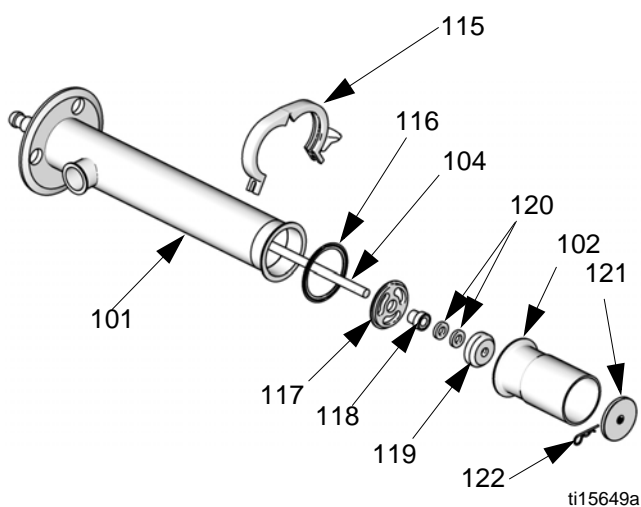
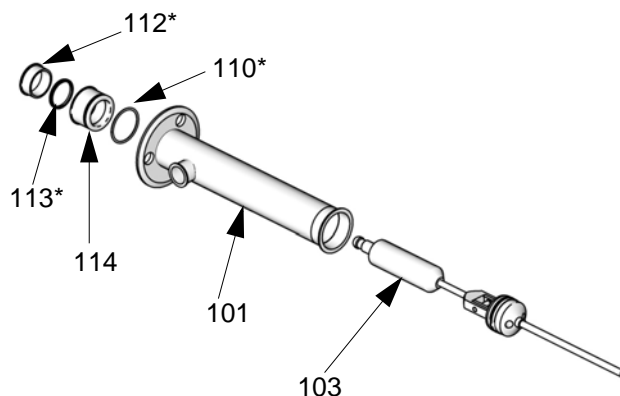


FIG. 2. Retrait du piston d'amorçage

4. Voir FIG. 3. Pousser la tige de piston (103) aussi loin que possible vers le bas, puis la tirer du bas du cylindre (101).

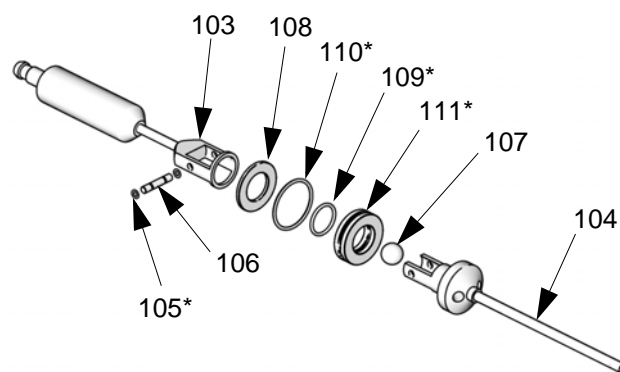
5. Déposer le palier (112), le joint (113), le boîtier (114) du joint et le joint torique (110).



ti15650a

FIG. 3. Déposer la tige de piston

6. Enlever la goupille de retenue (106) et les joints toriques (105). Tirer la tige de raccordement (104) de la tige de piston (103). Déposer la bille (107), le joint de piston (108), le joint (111) et les joints toriques (109, 110).



ti15651a

FIG. 4. Démontage de la vanne du piston

7. Consulter la **Procédure de nettoyage** à la page 9. Nettoyer les pièces et vérifier leur état d'usure ou de détérioration. Les remplacer si nécessaire.

Remontage après nettoyage

REMARQUE : toute pièce en caoutchouc endommagée **doit** être remplacée, car elle peut contenir des microorganismes qui peuvent polluer le liquide.

REMARQUE : avant de procéder à l'installation, lubrifier les joints toriques, les joints de presse-étoupe et les joints de piston avec un lubrifiant sanitaire étanche adapté.

1. Mettre les joints en V (113*) et le palier (112*) dans le logement du presse-étoupe (114). Les lèvres du joint doivent être orientées vers le bas dans le logement et la lèvre du palier doit être orientée vers le haut. Mettre le joint torique (110*) à l'extérieur du logement. Placer le logement de presse-étoupe en haut du cylindre.
2. Installer les joints toriques (109*, 110*) sur le joint du piston (111*). Installer le joint sur le logement de la vanne de piston en haut de la tige de raccordement (104). Installer le joint de piston (108).
3. Placer la bille (107) sur le siège du logement (104). Installer la tige de piston (103) par-dessus la tige de piston, de sorte à ce que les orifices de chaque pièces soient alignés. Fixer à l'aide de la goupille de retenue (106) et des joints toriques (105*).
4. Glisser la tige de piston dans le cylindre, de sorte qu'elle sorte du logement du presse-étoupe (114).
5. Glisser la butée de vanne (117) et le palier (118*) sur la tige de raccordement (104). Installer les joints (120*) dans le champignon (119) et les glisser sur la tige du piston d'amorçage.
6. Installer le joint (116*) sur le logement de vanne d'entrée (102). Fixer le boîtier sur le cylindre (101) à l'aide du collier (115). Glisser le piston d'amorçage (121) sur la tige. Installer la goupille de retenue (122) dans la tige de raccordement (104).

Raccordement de la pompe

1. Glisser le bas de pompe remonté jusqu'à sa position sur le plateau de la tige d'assemblage et rattacher le collier.
2. **Pompes montées sur un élévateur** : rebrancher les conduites d'air de l'élévateur. Baisser la pompe sur la base de l'élévateur ou du tambour, puis rattacher le collier de serrage.
3. Avec une main, tenir l'axe du moteur vers le haut. Avec l'autre main, mettre l'écrou de raccordement sur la tige.
4. Introduire les bagues de raccordement dans l'écrou de raccordement de sorte que les parties les plus larges des brides soient orientées vers le haut.
5. Prudemment laisser tomber l'axe du moteur sur la tige. Bien serrer l'écrou de raccordement. Une clé tricoise Graco (réf. 112887) est disponible.
6. Raccorder les tuyaux d'air et de produit restants au fil de terre.

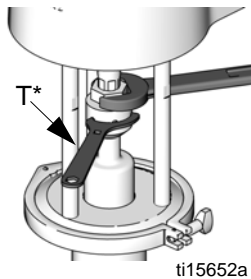
Entretien de la double bille

Débrancher la pompe

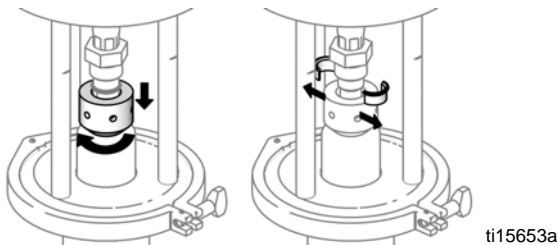


1. Débrancher la pompe du réservoir de produit.
La faire fonctionner à faible régime pour évacuer autant de produit que possible.
2. Suivre la **Procédure de décompression**, page 8.
3. Débrancher les tuyaux d'air et de produit de la pompe. **Pompes montées sur un élévateur :** pour l'instant, laisser l'air branché sur l'élévateur.

4. Tenir le raccord réducteur avec une clé. Utiliser une clé tricoise (T)* pour desserrer l'écrou de raccordement.
*Une clé tricoise Graco (réf. 112887) est disponible.



5. Baisser suffisamment l'écrou de raccordement pour enlever les bagues de raccordement.



6. Déposer le collier de serrage en tenant la base de la pompe sur l'élévateur ou le tambour.
Pompes montées sur un élévateur : utiliser l'élévateur pour soulever le moteur pneumatique. Débrancher les conduites d'air.
7. Voir FIG. 5. Relâcher le collier de serrage (C) qui tient la pompe à piston (L) sur le plateau de la tige d'assemblage (P).
8. Porter la pompe à piston sur la table de travail pour un entretien.

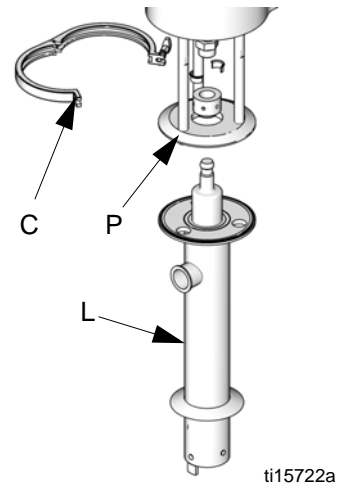
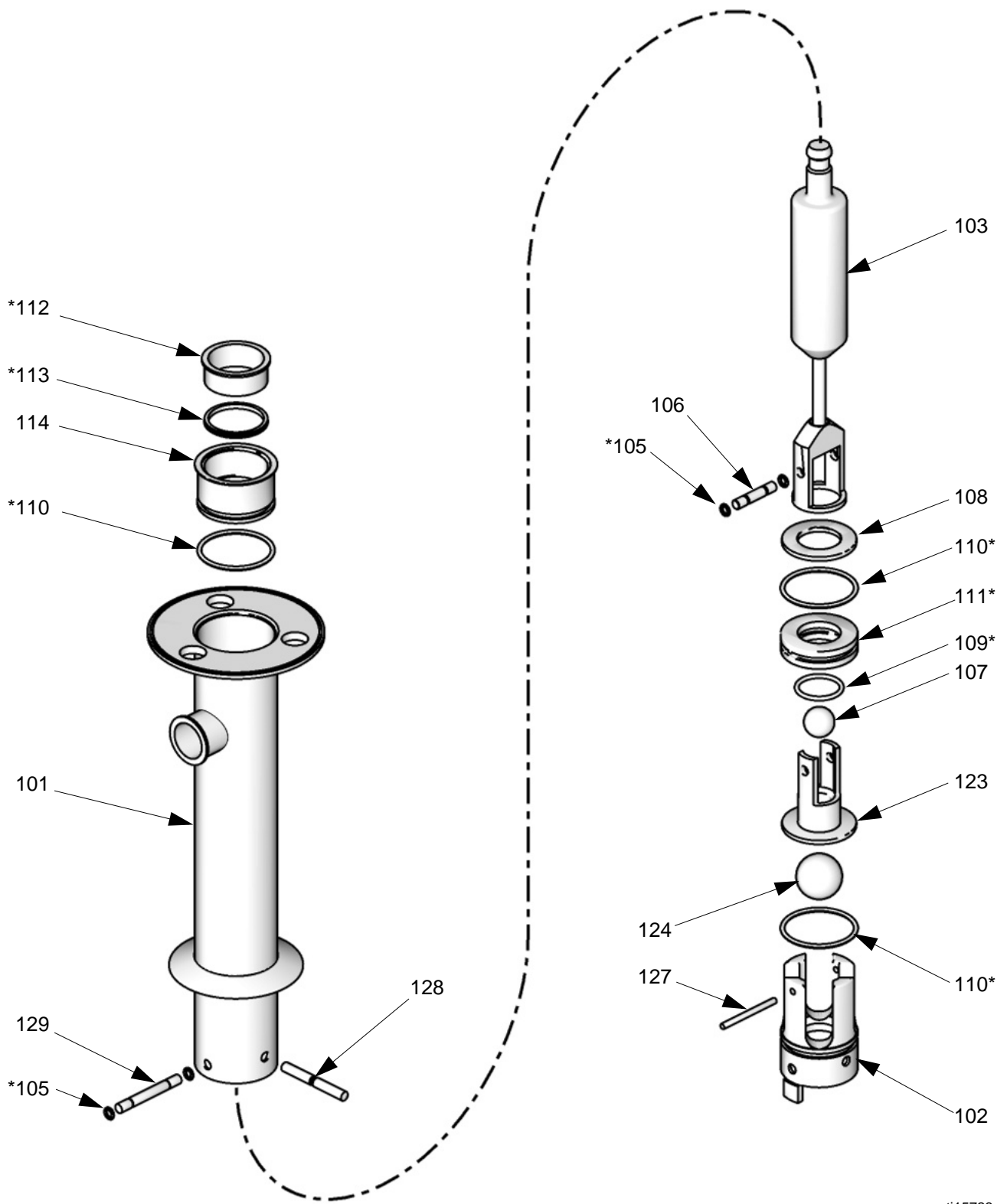


FIG. 5. Débrancher la pompe à piston

Démontage de la pompe

REMARQUE : des kits de réparation de pompe sont disponibles. Acheter le kit séparément. Voir la liste des pièces pour sa pompe à piston aux pages 23 et 25 pour sélectionner le bon kit pour sa pompe à piston. Les pièces du kit sont marquées d'un *.

1. **Pompes à piston modèles 24G754, 24G755 et 24G756 :** voir FIG. 6. Déposer le corps (102) de la vanne d'entrée en enlevant les goupilles de retenue (128, 129) et les joints toriques (105), puis en sortant la vanne hors du cylindre (101). Démontez la vanne. Nettoyer et vérifier les pièces.
- Pompes à piston modèles 24G757 et 24G758 :** enlever le collier de serrage (115), le joint (116) et le coude (125, modèle 24G758 uniquement, voir page 24).
2. Pousser sur la tige de piston (103) par le bas du cylindre (101) pour la sortir. Déposer le corps (123) du piston en enlevant la goupille de retenue (106) et les joints toriques (105) et en tirant le piston de la tige de piston. Démontez, nettoyez et vérifiez les pièces.
3. Sortir le logement (114) du presse-étoupe du cylindre (101) et enlever le palier (112), le joint (113) et le joint torique (110).
4. Nettoyer et vérifier toutes les pièces. Consulter la **Procédure de nettoyage** à la page 9. Remplacer les pièces si nécessaire.



ti15723a

FIG. 6. Assemblage de la pompe à double bille

Remontage après nettoyage

REMARQUE : toute pièce en caoutchouc endommagée **doit** être remplacée, car elle peut contenir des micro organismes qui peuvent polluer le liquide.

REMARQUE : lors du remontage, lubrifier les joints toriques, le joint de presse-étoupe et le joint de piston avec un lubrifiant sanitaire étanche.

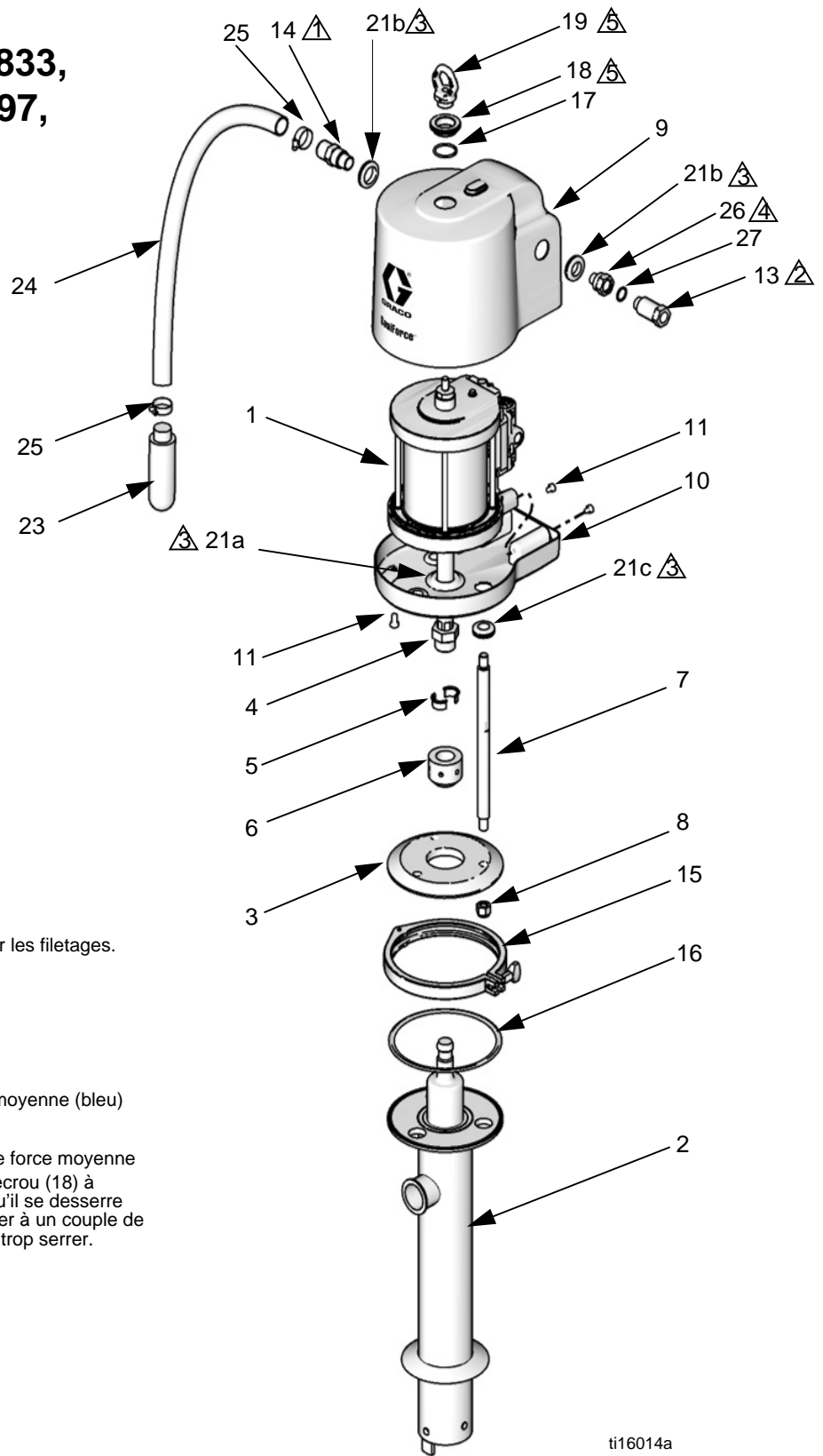
1. Mettre les joints en V (113*) et le palier (112*) dans le logement du presse-étoupe (114). Les lèvres du joint doivent être orientées vers le bas dans le logement et la lèvre du palier doit être orientée vers le haut. Mettre le joint torique (110*) à l'extérieur du logement. Placer le logement de presse-étoupe en haut du cylindre.
2. Installer les joints toriques (109*, 110*) sur le joint du piston (111*). Mettre le joint sur le corps de la vanne de piston. Installer le joint de piston (108).
3. Placer la bille (107) sur le siège du logement du piston (123). Placer le boîtier dans la tige de piston (103), de sorte que les trous dans les deux pièces correspondent. Fixer à l'aide de la goupille de retenue (106) et des joints toriques (105*).
4. Glisser la tige de piston dans le cylindre (101), de sorte qu'elle sorte du logement (114) du presse-étoupe.
5. Mettre la bille (124) sur le siège du corps d'entrée (102). Mettre le joint torique (110*) à l'extérieur du logement. Glisser la butée de vanne (127) dans les trous du corps.
6. Introduire le corps (102) de la vanne d'entrée dans le cylindre (101) en faisant correspondre les trous dans les deux pièces. Attacher avec les goupilles de retenue (128, 129) et les joints toriques (105*).

Raccordement de la pompe

1. Glisser le bas de pompe remonté jusqu'à sa position sur le plateau de la tige d'assemblage et rattacher le collier.
2. **Pompes montées sur un élévateur** : rebrancher les conduites d'air de l'élévateur. Baisser la pompe sur la base de l'élévateur ou du tambour, puis rattacher le collier de serrage.
3. Avec une main, tenir l'axe du moteur vers le haut. Avec l'autre main, mettre l'écrou de raccordement sur la tige.
4. Introduire les bagues de raccordement dans l'écrou de raccordement de sorte que les parties les plus larges des brides soient orientées vers le haut.
5. Prudemment laisser tomber l'axe du moteur sur la tige. Utiliser une clé plate pour bien serrer l'écrou d'accouplement. Une clé tricoise Graco (réf. 112887) est disponible.
6. Raccorder les tuyaux d'air et de produit restants au fil de terre.

Pièces

Pompes complètes modèles 24E831, 24E833, 24F195, 24F196, 24F197, 24G741 et 24G742



- 1 Appliquer du ruban en PTFE sur les filetages.
- 2 Uniquement serrer à la main.
- 3 Appliquer du lubrifiant sanitaire.
- 4 Appliquer un frein à résistance moyenne (bleu) pour filetage.
- 5 Appliquer un adhésif frein-filet de force moyenne sur l'anneau de levage (19) et l'écrou (18) à chaque installation pour éviter qu'il se desserre pendant le fonctionnement. Serrer à un couple de 41-49 N•m (30-36 pi-lb). Ne pas trop serrer.

ti16014a

Pompes complètes modèles 24E831, 24E833, 24F195, 24F196, 24F197, 24G741 et 24G742

Rep.	Réf.	Description	Qté	Rep.	Réf.	Description	Qté
1	24G786	MOTEUR, SaniForce ; 152 mm (6,0 po.) ; voir le manuel 3A1211	1	11	118134	VIS, bouchon ; M8 x 1,25, inox	4
2		POMPE À PISTON	1	13	24G862	RACCORD, entrée d'air, 1/2 npt, comprends la réf. 27	1
	24G759	Utilisé sur la pompe modèle 24G741 ; voir page 20		14	16C946	RACCORD, 3/4 npt	1
	24G754	Utilisé sur la pompe modèle 24G742 ; voir page 22		15	512607	COLLIER, tri-clamp 38,1 mm (8 po.)	1
	24G760	Utilisé sur la pompe modèle 24E831 ; voir page 20		16	512606	JOINT, tri-clamp, buna-N	1
	24G755	Utilisé sur la pompe modèle 24E833 ; voir page 22		17	165053	JOINT TORIQUE, PTFE	1
	24G756	Utilisé sur la pompe modèle 24F195 ; voir page 22		18	16C306	ÉCROU, manuel	1
	24G758	Utilisé sur la pompe modèle 24F196 ; voir page 24		19‡	16C009	ANNEAU, levage	1
	24G757	Utilisé sur la pompe modèle 24F197 ; voir page 24		20▲	280574	ÉTIQUETTE, avertissement, pas illustré	1
3	624248	PLATEAU, tige d'assemblage	1	21	-----	PASSE-FILS ; voir Kits	6
4	16A939	MANCHON DE RACCORDEMENT	1	22‡	680454	JOINT ; pas illustré	1
5	184130	BAGUE, raccordement	2	23‡	512914	SILENCIEUX ; voir Kits	1
6	626045	MANCHON DE RACCORDEMENT	1	24‡	-----	TUYAU, échappement ; voir Kits	1
7	16A946	TIGE D'ASSEMBLAGE, 318 mm (12,52 po.) entre épaulements	3	25‡	101818	COLLIER DE SERRAGE, tuyau ; voir Kits	2
8	102216	CONTRE-ÉCROU, 5/8-11, acier inoxydable	3	26	16G084	RACCORD, entrée d'air, 1/2 npt	1
9	16G381	BOÎTIER, supérieur ; comprend des passe-fils (rep. 21)	1	27	166702	JOINT TORIQUE, entrée d'air, buna-n	1
10	16G383	BOÎTIER, inférieur ; comprend des attaches (rep. 11) et des passe-fils (rep. 21)	1	28‡	102218	COLLIER DE SERRAGE, commutateur ; pas illustré	1

▲ Les étiquettes, marques et cartes qui signalent un danger et un avertissement peuvent être obtenues gratuitement pour remplacer des étiquettes, marques ou cartes détériorées.

‡ Utilisé(s) uniquement sur les modèles 24E831, 24E833, 24F195, 24F196 et 24F197. Ces pièces ne sont pas utilisées avec les modèles 24G741 et 24G742.

Kits

Kit de silencieux 16G390

Rep.	Réf.	Description	Qté
23	512914	SILENCIEUX, polyéthylène	2

Kit d'ensemble d'échappement 16G389

Rep.	Réf.	Description	Qté
23	512914	SILENCIEUX, polyéthylène	1
24	-----	TUYAU, échappement, 1,8 m (6 pi.)	1
25	101818	COLLIER DE SERRAGE, tuyau	2

Kit de fixation 16G432 pour boîtier du bas

Rep.	Réf.	Description	Qté
11	118134	VIS, capuchon, M8 x 1,25, inox	4

Kit de passe-fils 16G385

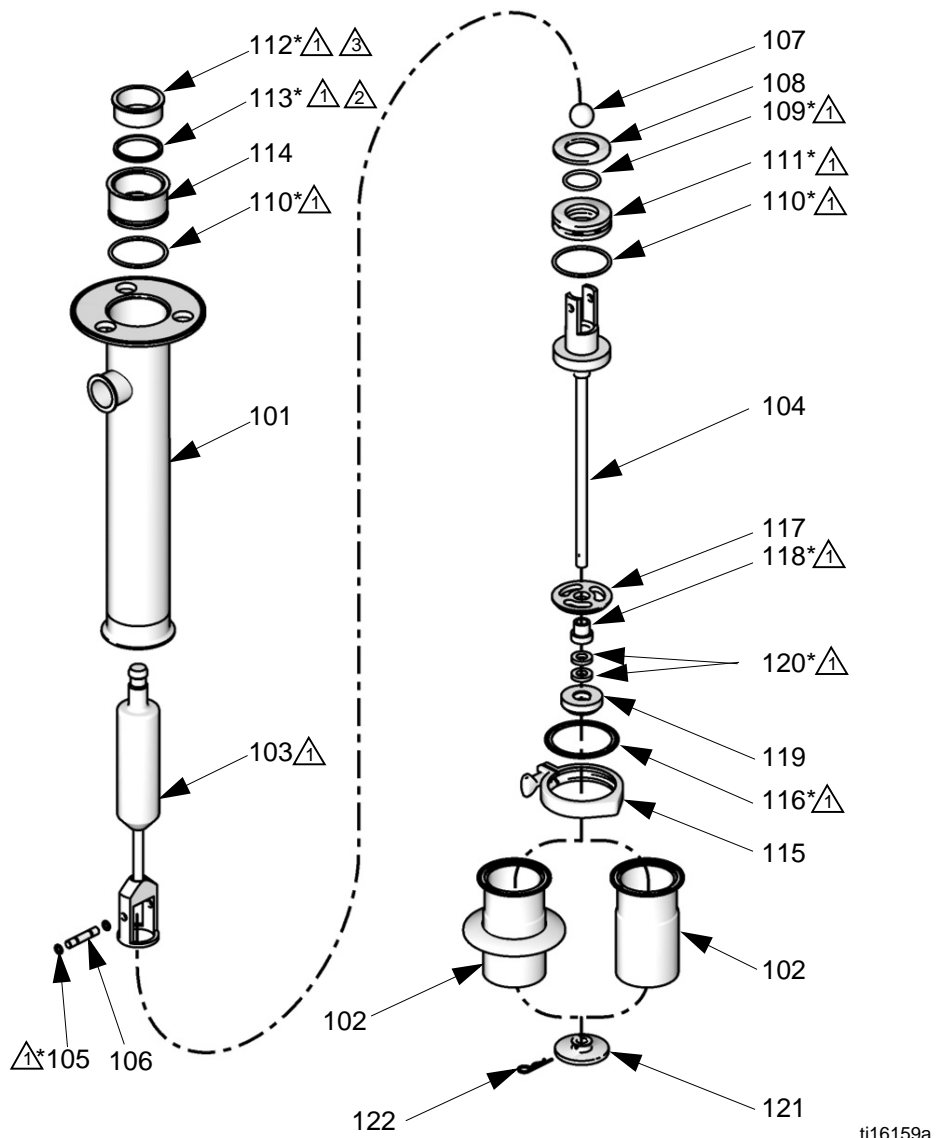
Rep.	Réf.	Description	Qté
21a*	-----	PASSE-FILS, tige de piston de moteur pneumatique	1
21b	-----	PASSE-FILS, raccord d'air	2
21c	-----	PASSE-FILS, tige d'assemblage	3

* Commander le kit 16G384 pour avoir une quantité de 3 passe-fils pour la tige de piston.

Clé tricoise

Rep.	Réf.	Description	Qté
	112887	CLÉ, clé plate	1

Pompes à piston avec piston d'amorçage, modèles 24G759 et 24G760



1 Appliquer un lubrifiant sanitaire étanche adapté.

3 La lèvre du palier doit être vers le HAUT.

2 Les lèvres de la coupelle en V du presse-étoupe doivent être orientées vers le BAS.

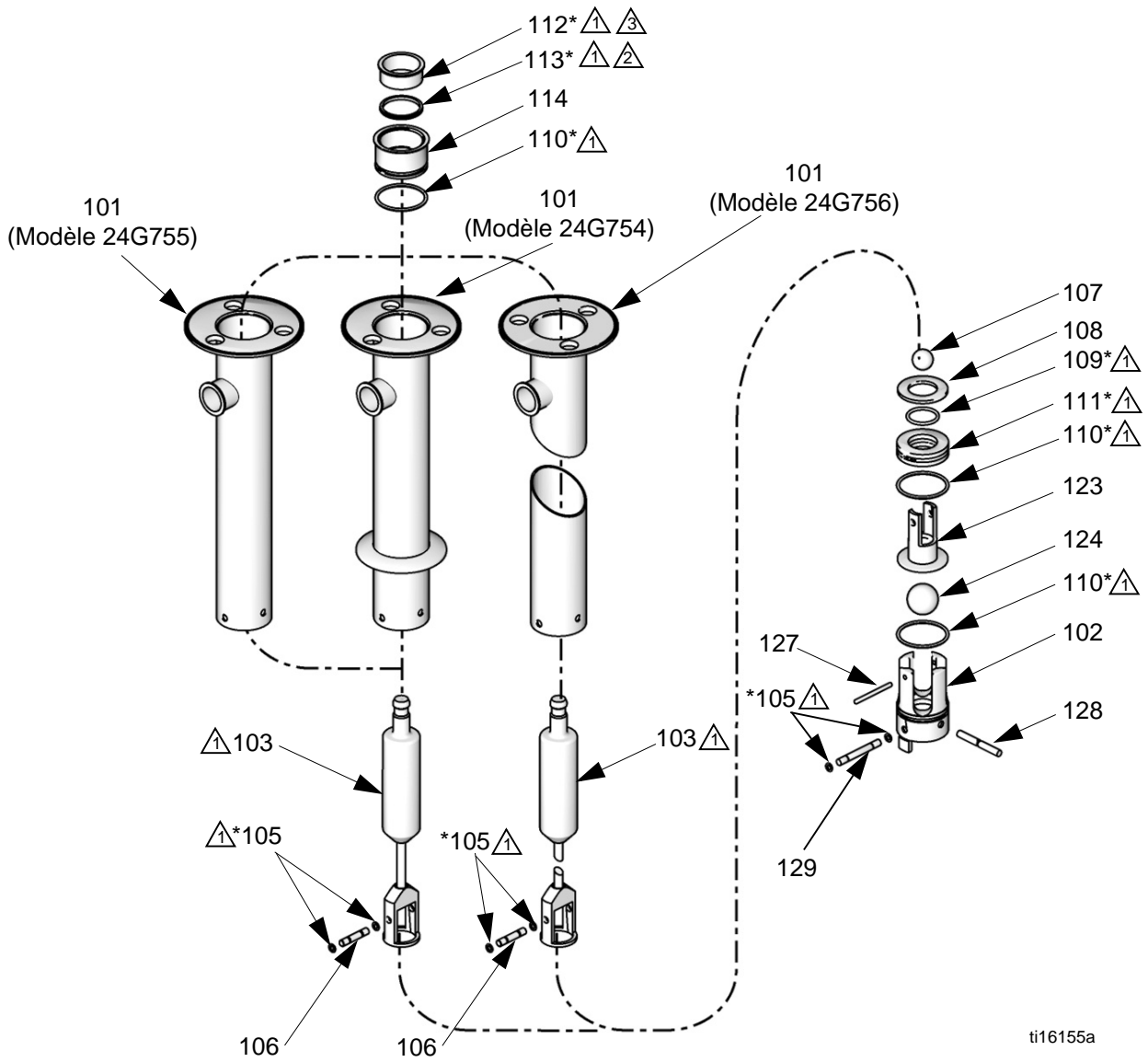
Pompes à piston avec piston d'amorçage, modèles 24G759 et 24G760

Rep.	Réf.	Description	Qté	Rep.	Réf.	Description	Qté
101	16G433	CYLINDRE, pompe	1	112*	624247	PALIER, joint du presse-étoupe, PTFE	1
102		CORPS, vanne d'entrée	1	113*	512605	JOINT ; UHMWPE	1
	16C191	Utilisé sur le modèle 24G759		114	624246	CORPS, joint du presse-étoupe	1
	626580	Utilisé sur le modèle 24G760		115	510490	COLLIER DE SERRAGE, tri-clamp, 101,6 mm (4 po.)	1
103	965531	TIGE, piston	1	116*	513548	JOINT, tri-clamp, 101,6 mm (4 po.), buna-n	1
104	570081	TIGE, raccordement	1	117	626578	BUTÉE, vanne d'entrée	1
105*	16G659	JOINT TORIQUE, buna-n	2	118*	626579	PALIER, pompe	1
106	624244	GOUPILLE, butée de bille	1	119	626582	CHAMPIGNON, vanne d'entrée	1
107	512603	BILLE, 38 mm (1 1/2 po.) UHMWPE	1	120*†	552060	JOINT, vanne d'entrée, néoprène	2
108	624243	BAGUE, piston	1	121	626581	PISTON, amorçage	1
109*	512602	JOINT TORIQUE, buna-n	1	122	626584	GOUPILLE, retenue	1
110*	512589	JOINT TORIQUE, buna-n	2				
111*	624242	PRESSE-ÉTOUPE, piston, UHMWPE	1				

* Pièces comprises dans le kit de réparation 24G552.

† Disponible en matériel FKM, PN 17S592 (2 requis), ou matériel Buna-N, PN 17S593 (2 requis)

Pompes à piston à double bille modèles 24G754, 24G755 et 24G756



Appliquer un lubrifiant sanitaire étanche adapté.

La lèvre du palier doit être vers le HAUT.

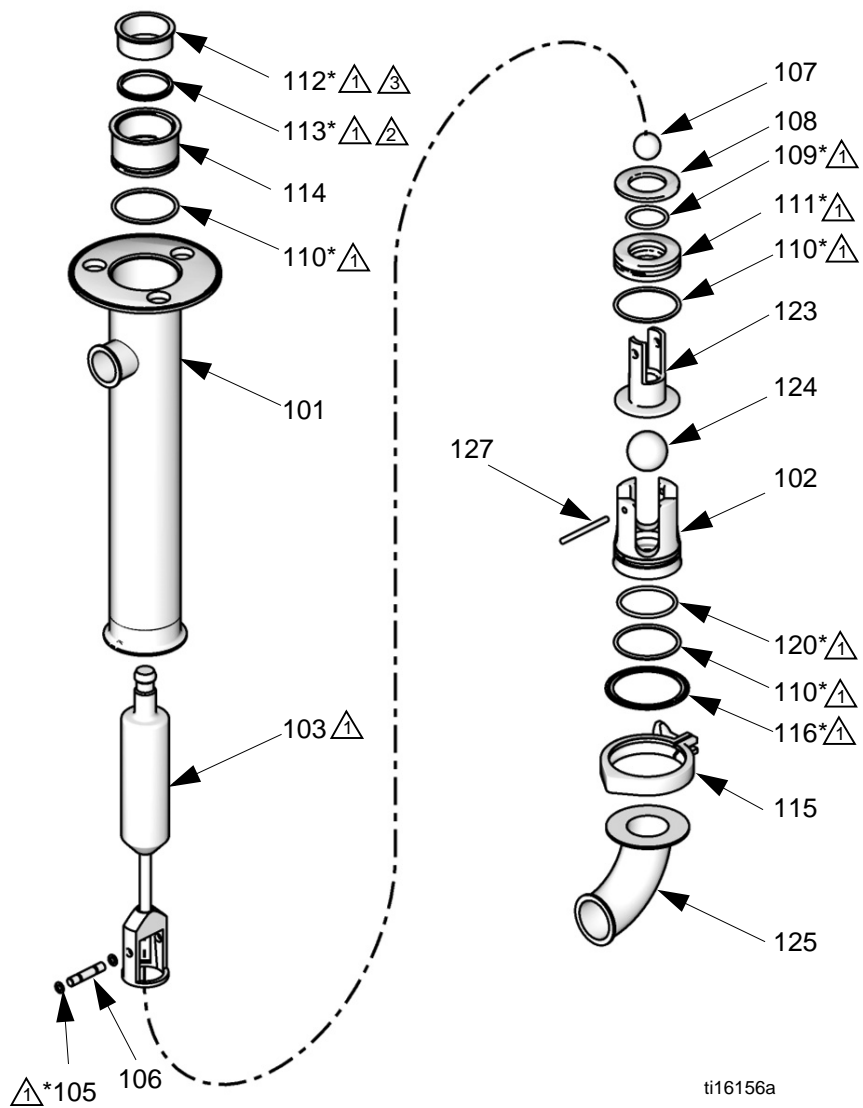
Les lèvres de la coupelle en V du presse-étoupe doivent être orientées vers le BAS.

Pompes à piston à double bille modèles 24G754, 24G755 et 24G756

Rep.	Réf.	Description	Qté	Rep.	Réf.	Description	Qté
101		CYLINDRE, pompe	1	111*	624242	PRESSE-ÉTOUPE, piston, UHMWPE	1
	16F911	Utilisé sur le modèle 24G756					
	16G434	Utilisé sur le modèle 24G754		112*	624247	PALIER, joint du presse-étoupe, PTFE	1
	16G435	Utilisé sur le modèle 24G755					
102	624222	CORPS, entrée	1	113*	512605	JOINT ; UHMWPE	1
103		TIGE, piston	1	114	624246	CORPS, joint du presse-étoupe	1
	16A940	Utilisé sur le modèle 24G756		123	624241	CORPS, piston	1
	965531	Utilisé sur les modèles 24G754 et 24G755		124	512601	BILLE, 57 mm (2 1/4 po.), UHMWPE	1
105*	16G659	JOINT TORIQUE, buna-n	4	127	624229	GOUPILLE, butée de bille, entrée	1
106	624244	GOUPILLE, butée de bille, piston	1	128	624689	GOUPILLE, retenue, entrée, crantée	1
107	512603	BILLE, 57 mm (1 1/2 po.), UHMWPE	1	129	624230	GOUPILLE, retenue, entrée	1
108	624243	BAGUE, piston	1				
109*	512602	JOINT TORIQUE, buna-n	1				
110*	512589	JOINT TORIQUE, buna-n	3				

* Pièces comprises dans le kit de réparation 24G551.

Pompes à piston à double bille modèles 24G757 et 24G758



⚠ Appliquer un lubrifiant sanitaire étanche adapté.

⚠ La lèvre du palier doit être vers le HAUT.

⚠ Les lèvres de la coupelle en V du presse-étoupe doivent être orientées vers le BAS.

Pompe à piston à double bille modèle 24G757

Rep.	Réf.	Description	Qté
101	16D320	CYLINDRE, pompe	1
102	626013	CORPS, vanne d'entrée	1
103	965531	TIGE, piston	1
105*	16G659	JOINT TORIQUE, buna-n	2
106	624244	GOUPILLE, butée de bille, piston	1
107	512603	BILLE, 57 mm (1 1/2 po.), UHMWPE	1
108	624243	BAGUE, piston	1
109*	512602	JOINT TORIQUE, buna-n	1
110*	512589	JOINT TORIQUE, buna-n	3
111*	624242	PRESSE-ÉTOUPE, piston, UHMWPE	1
112*	624247	PALIER, joint du presse-étoupe, PTFE	1
113*	512605	JOINT ; UHMWPE	1
114	624246	CORPS, joint du presse-étoupe	1
115	510490	COLLIER DE SERRAGE, tri-clamp, 101,6 mm (4 po.)	1
116*	513548	JOINT, tri-clamp, 101,6 mm (4 po.), buna-n	1
120*	551314	JOINT TORIQUE ; silicone ; uniquement utilisé sur le modèle 24G757	1
123	626014	CORPS, piston	1
124	512601	BILLE, 57 mm (2 1/4 po.), UHMWPE	1
127	624229	GOUPILLE, butée de bille, entrée	1

* Pièces comprises dans le kit de réparation 24G554.

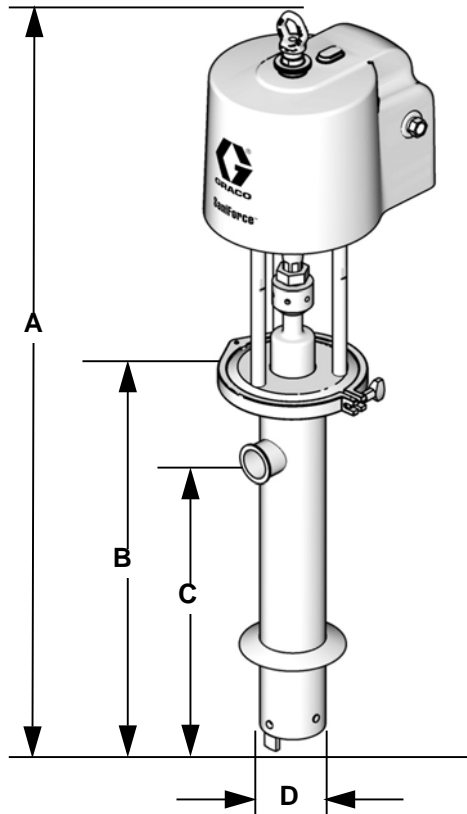
Pompe à piston à double bille modèle 24G758

Rep.	Réf.	Description	Qté
101	16D320	CYLINDRE, pompe	1
102	625049	CORPS, vanne d'entrée	1
103	965531	TIGE, piston	1
105*	514315	JOINT TORIQUE, FKM	2
106	624244	GOUPILLE, butée de bille, piston	1
107	514319	BILLE, 57 mm (1 1/2 po.), PTFE	1
108	624243	BAGUE, piston	1
109*	514318	JOINT TORIQUE, FKM	1
110*	514316	JOINT TORIQUE, FKM	3
111*	625562	GARNITURE, piston, PTFE	1
112*	624247	PALIER, joint du presse-étoupe, PTFE	1
113*	512605	JOINT ; UHMWPE	1
114	624246	CORPS, joint du presse-étoupe	1
115	510490	COLLIER DE SERRAGE, tri-clamp, 101,6 mm (4 po.)	1
116*	514322	JOINT, tri-clamp, 101,6 mm (4 po.), FKM	1
123	624241	CORPS, piston	1
124	514317	BILLE, 57 mm (2 1/4 po.), PTFE	1
125	513545	COUDE, entrée de produit ; utilisé pour le modèle 24G758 uniquement	1
127	624229	GOUPILLE, butée de bille, entrée	1

* Pièces comprises dans le kit de réparation 24G553.

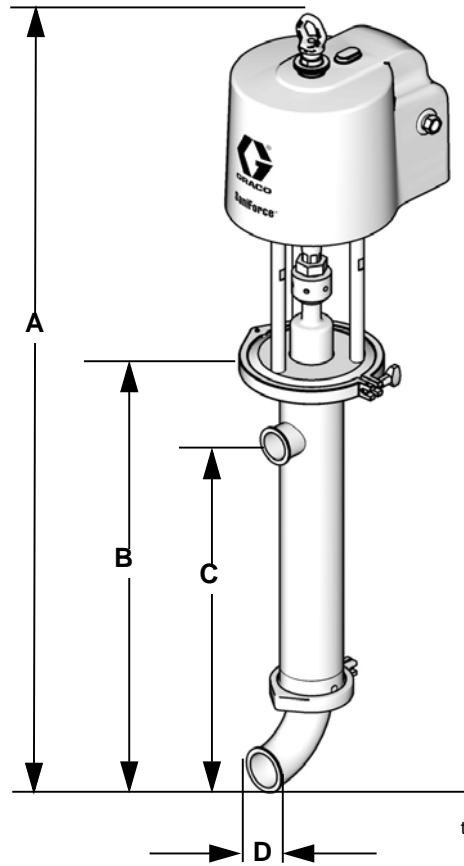
Dimensions

Pompe à double bille



ti15724a

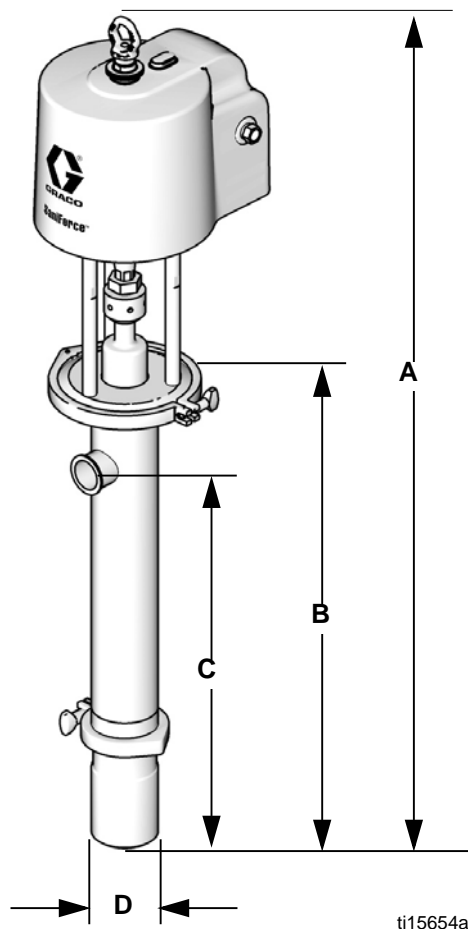
Double bille, compacte, avec coude d'entrée



ti20929a

Modèle	Poids lb (kg)	Type de pompe	Description de la longueur de la pompe	A po. (cm)	B po. (cm)	C po. (cm)	D po. (cm)
24G742	95 (43)	Double bille	Courte, avec bride pour élévateur	51,5 (131)	25,9 (66)	20,4 (52)	4 (10,2)
24E833	91 (41)	Double bille	Courte				4 (10,2)
24F196	93 (42)	Double bille	Courte, avec coude d'entrée	56,3 (143)	30,7 (78)	25,2 (64)	Tri-clamp 2,5 po. (76 mm)
24F197	91 (41)	Double bille	Courte	50,4 (128)	24,8 (63)	19,3 (49)	4 (10,2)
24F195	119 (54)	Double bille	Longueur du tambour	67,9 (172)	42,3 (107)	36,8 (93)	4 (10,2)

Pompe avec piston d'amorçage

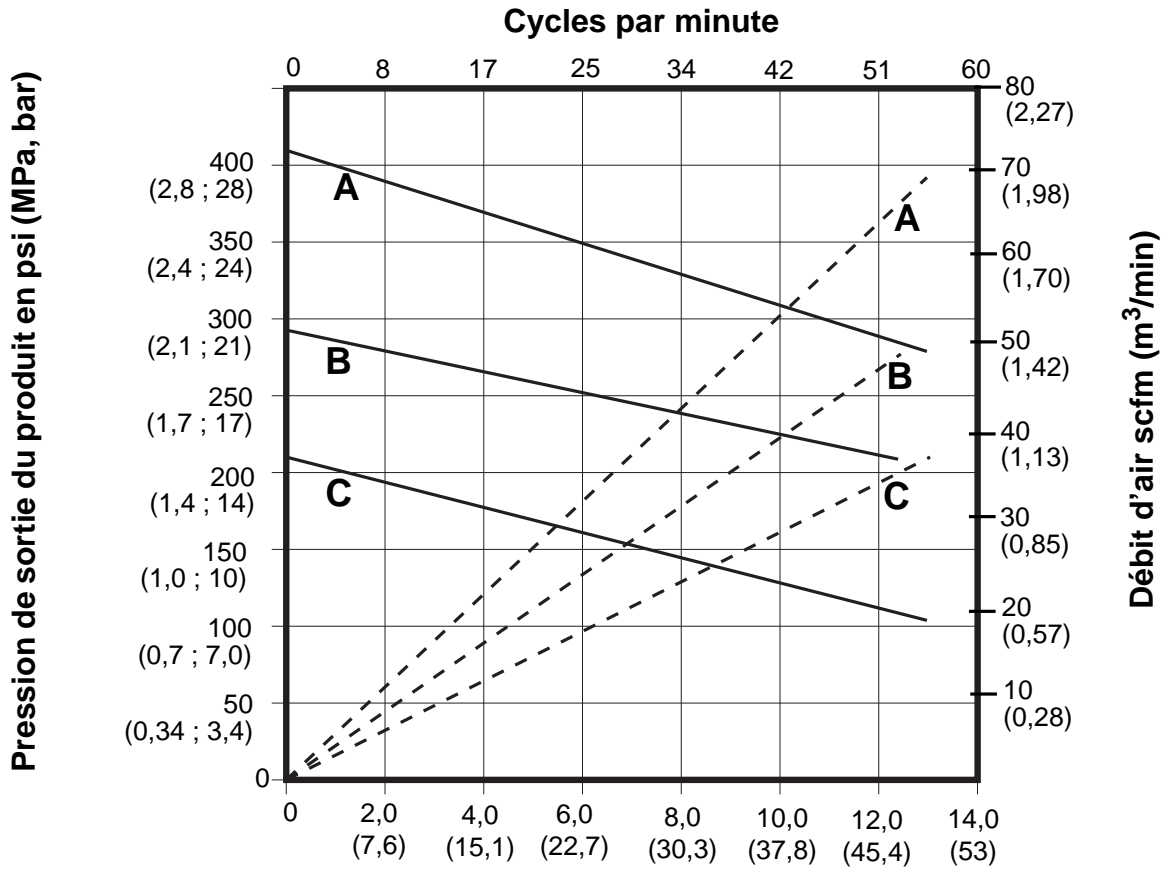


ti15654a

Modèle	Poids lb (kg)	Type de pompe	Description de la longueur de la pompe	A po. (cm)	B po. (cm)	C po. (cm)	D po. (cm)
24G741	99 (45)	Piston d'amorçage	Longueur du tambour, avec bride pour élévateur	57,0 (145)*	31,3 (80)*	25,9 (66)*	4 (10,2)
24E831	95 (43)	Piston d'amorçage	Longueur du tambour				4 (10,2)

* Ajouter 7,4 cm (2,9 po.) pour les modèles avec piston d'amorçage pour permettre l'extension complète de la tige de ce piston.

Graphique des performances



Débit du produit g/min (l/min) testé avec de l'huile de poids n° 10

LÉGENDE

- A** = 0,5 MPa (5,5 bars ; 80 psi)
- B** = 0,4 MPa (4 bars ; 60 psi)
- C** = 0,3 MPa (3 bars ; 40 psi)
- = débit du produit
- - -** = consommation d'air

Données techniques


Pression de service maximale du produit	2,9 MPa (28,7 bars ; 410 psi)
Pression maximale d'entrée d'air	0,6 MPa (5,5 bars ; 80 psi)
Vitesse de pompe maximale recommandée	60 cycles/min, distribution de 53 l/min (14 g/min)
Taille maximum des solides pompables	6,4 mm (1/4 po.)
Consommation d'air	Voir Graphique des performances , page 28.
Cycles de pompe par gallon (3,8 litres)	4.3
Rapport	5:1
Température maximum de service	140°F (60°C)
Température ambiante maximum (moteur pneumatique) .	120°F (49°C)
Entrée d'air	12,7 mm (1/2 po.) npt(f)
Échappement d'air	6,35 mm (3/4 po.) npt(m)
Type d'entrée de pompe	
24E833, 24F195 et 24F197	Rainuré de 10,2 cm (4 po.)
24F196	Coude de 90 degrés, Tri-clamp® de 6,3 cm (2,5 po.)
24E831	Piston d'amorçage de 10,2 cm (4 po.)
24G741	Piston d'amorçage de 10,2 cm (4 po.) avec bride pour collier de serrage de 15,2 cm (6 po.)
34G742	Rainuré de 10,2 cm (4 po.) avec bride pour collier de serrage de 15,2 cm (6 po.)
Sortie de produit	Tri-clamp® 50,8 mm (2 po.)
Poids	Voir Dimensions , page 26.
Pièces en contact avec le produit	Acier inoxydable 316, Buna-N, UHMWPE, PTFE, Polychloroprène*, Nylon*
	* pompes de piston d'amorçage uniquement
Niveau sonore	
Puissance sonore*	77,5 dBA
Pression sonore**	70,7 dBA

* Puissance sonore à 0,48 MPa (4,8 bars ; 70 psi), 20 c/min. Puissance sonore mesurée selon la norme ISO-9614-2.

** Pression acoustique testée à 1 m (3,28 ft) de l'équipement.

California Proposition 65

RÉSIDENTS DE CALIFORNIE

 **AVERTISSEMENT:** Cancer et effet nocif sur la reproduction – www.P65warnings.ca.gov.

Garantie Graco standard

Graco garantit que tout l'équipement mentionné dans le présent document, fabriqué par Graco et portant son nom est exempt de défaut de matériel et de fabrication à la date de la vente à l'acheteur et utilisateur initial. Sauf garantie spéciale, élargie ou limitée, publiée par Graco, Graco réparera ou remplacera, pendant une période de douze mois à compter de la date de la vente, toute pièce de l'équipement jugée défectueuse par Graco. Cette garantie s'applique uniquement si l'équipement est installé, utilisé et entretenu conformément aux recommandations écrites de Graco.

Cette garantie ne couvre pas et Graco ne sera pas tenu responsable pour l'usure et la détérioration générales ou tout autre dysfonctionnement, des dégâts ou de l'usure causés par une mauvaise installation, une mauvaise application ou utilisation, une abrasion, de la corrosion, un entretien inapproprié ou incorrect, une négligence, un accident, une modification ou une substitution par des pièces ou composants qui ne portent pas la marque Graco. Graco ne sera également pas tenu pour responsable en cas de mauvais fonctionnement, dommage ou usure dus à l'incompatibilité de l'équipement Graco avec des structures, accessoires, équipements ou matériaux non fournis par Graco ou dus à une mauvaise conception, fabrication, installation, utilisation ou un mauvais entretien desdits structures, accessoires, équipements ou matériaux non fournis par Graco.

Cette garantie sera appliquée à condition que l'équipement objet de la réclamation soit retourné en port payé à un distributeur agréé de Graco pour une vérification du défaut signalé. Si le défaut est reconnu, Graco réparera ou remplacera gratuitement toutes les pièces défectueuses. L'équipement sera renvoyé à l'acheteur original en port payé. Si l'examen de l'équipement ne révèle aucun défaut matériel ou de fabrication, les réparations seront effectuées à un coût raisonnable pouvant inclure le coût des pièces, de la main-d'œuvre et du transport.

CETTE GARANTIE EST UNE GARANTIE EXCLUSIVE ET REMPLACE TOUTE AUTRE GARANTIE, EXPRESSE OU IMPLICITE, COMPRENANT, MAIS SANS S'Y LIMITER, UNE GARANTIE MARCHANDE OU UNE GARANTIE DE FINALITÉ PARTICULIÈRE.

La seule obligation de Graco et le seul recours de l'acheteur pour toute violation de la garantie seront tels que décrits ci-dessus. L'acheteur convient qu'aucun autre recours (pour, mais sans s'y limiter, des dommages indirects ou consécutifs de manque à gagner, perte de marché, dommages corporels ou matériels ou tout autre dommage indirect ou consécutif) ne sera possible. Toute action pour violation de la garantie doit être intentée dans les deux (2) ans à compter à partir de la date de vente.

GRACO NE GARANTIT PAS ET REFUSE TOUTE GARANTIE IMPLICITE DE QUALITÉ MARCHANDE ET D'ADÉQUATION À UN USAGE PARTICULIER EN RAPPORT AVEC LES ACCESSOIRES, ÉQUIPEMENTS, MATÉRIAUX OU COMPOSANTS VENDUS MAIS NON FABRIQUÉS PAR GRACO. Ces articles vendus, mais pas fabriqués par Graco (tels que les moteurs électriques, commutateurs, tuyaux, etc.) sont couverts par la garantie, s'il en existe une, de leur fabricant. Graco fournira à l'acheteur une assistance raisonnable pour toute réclamation faisant appel à ces garanties.

En aucun cas, Graco ne sera tenu pour responsable de dommages indirects, particuliers ou consécutifs résultant de la fourniture par Graco de l'équipement ci-dessous ou de garniture, de la performance, ou utilisation de produits ou d'autres biens vendus au titre des présentes, que ce soit en raison d'une violation contractuelle, violation de la garantie, négligence de Graco, ou autre.

FOR GRACO CANADA CUSTOMERS

The Parties acknowledge that they have required that the present document, as well as all documents, notices and legal proceedings entered into, given or instituted pursuant hereto or relating directly or indirectly hereto, be drawn up in English. Les parties reconnaissent avoir convenu que la rédaction du présent document sera en Anglais, ainsi que tous documents, avis et procédures judiciaires exécutés, donnés ou intentés, à la suite de ou en rapport, directement ou indirectement, avec les procédures concernées.

Informations Graco

Pour les informations les plus récentes sur les produits de Graco, consulter le site Internet www.graco.com.

Pour obtenir des informations sur les brevets, consulter la page www.graco.com/patents.

POUR PASSER UNE COMMANDE, contacter son distributeur Graco ou téléphoner pour connaître le distributeur le plus proche.

Téléphone : +1 612-623-6921 **ou n° vert** : 1-800-328-0211 **Fax** : 612-378-3505

Tous les textes et figures dans le présent document reflètent les dernières informations disponibles concernant les produits au moment de la publication.

Graco se réserve le droit de procéder à des modifications à tout moment et sans préavis.

Traduction des instructions originales. This manual contains French. MM 3A0734

Graco Headquarters: Minneapolis
International Offices: Belgium, China, Japan, Korea

GRACO INC.AND SUBSIDIARIES • P.O.BOX 1441 • MINNEAPOLIS MN 55440-1441 • USA

Copyright 2011, Graco Inc. Tous les sites de fabrication de Graco sont certifiés ISO 9001.

www.graco.com

Révision S, décembre 2021