

SaniForce™ 5:1 卫生泵

3A1842S
ZH

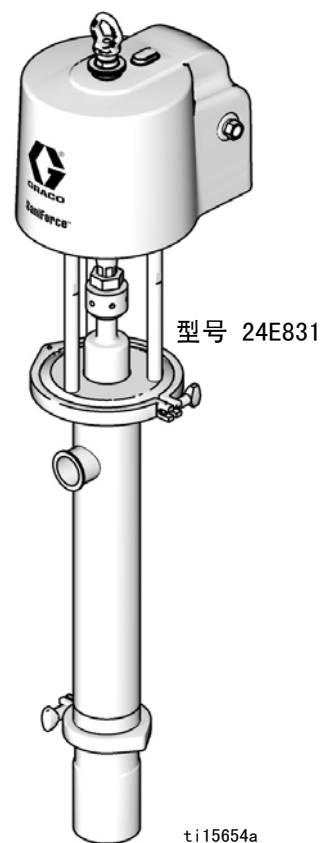
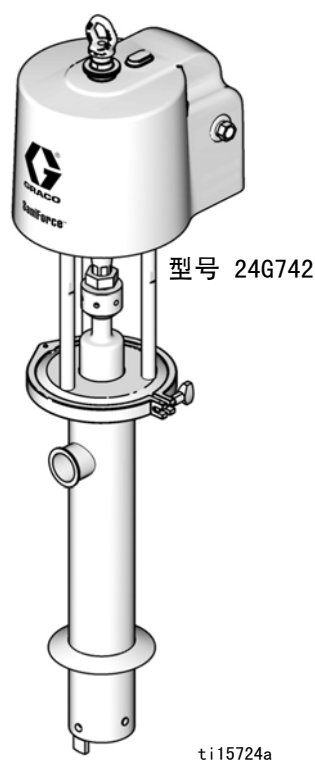
用于卫生泵传送中等粘度和高粘度液体。
仅供专业人员使用。

有关型号信息，其中包括最大流体工作压力，请参见第 2 页。



重要安全说明

请阅读本手册的所有警告及说明。
妥善保存这些说明。



目录

型号	2	填料活塞维修	11
警告	4	断开泵	11
安装	6	拆卸泵	11
接地	6	清洗后重新组装	12
安装	6	重新连接泵	13
准备工作	6	双球维修	14
操作	8	断开泵	14
泄压步骤	8	拆卸泵	14
首次使用前请冲洗	8	清洗后重新组装	16
调节泵速和泵压	8	重新连接泵	16
关闭泵	8	零配件	18
维护	9	完整的泵型号 24E831、24E833、24F195、 24F196、24F197、24G741 和 24G742	18
冲洗步骤	9	套件	19
清洗步骤	9	填料活塞泵型号 24G759 和 24G760	20
拧紧连接处	9	双球活塞泵型号 24G754、24G755 和 24G756	22
故障排除	10	双球活塞泵型号 24G757 和 24G758	24
		尺寸	26
		性能表	28
		技术数据	29
		Graco 标准担保	30

型号

最大空气入口压力：80 磅 / 平方英寸 (0.6 兆帕, 5.5 巴)

最大流体工作压力：410 磅 / 平方英寸 (2.8 兆帕, 28.3 巴)

泵型号	活塞泵型号	泵类型	泵长度说明	密封件
24E831	24G760	填料柱塞	料桶长度	丁腈橡胶、FKM、尼龙、聚氯丁烯、PTFE 和 UHMWPE
24E833	24G755	双球	短杆	丁腈橡胶、FKM、PTFE 和 UHMWPE
24F195	24G756	双球	料桶长度	丁腈橡胶、FKM、PTFE 和 UHMWPE
24F196	24G758	双球	短杆, 带进口弯头	丁腈橡胶、FKM、PTFE 和 UHMWPE
24F197	24G757	双球	短杆	丁腈橡胶、FKM、PTFE、硅和 UHMWPE
24G741	24G759	填料柱塞	料桶长度, 带柱塞法兰	丁腈橡胶、FKM、尼龙、聚氯丁烯、PTFE 和 UHMWPE
24G742	24G754	双球	短杆, 带柱塞法兰	丁腈橡胶、FKM、PTFE 和 UHMWPE

所有型号均符合：

符合 EC 1935/2004 的泵可能也要遵守个别的国家规定以及 EC 法规中规定的要求。

用户应负责了解并遵守当地法律。

警告

以下为针对本设备的设置、使用、接地、维护及修理的警告。惊叹号标志表示一般性警告，而各种危险标志则表示与特定操作过程有关的危险。当这些标志出现在本手册的内容中时，请参考这些警告。若产品特定的危险标志和警告未出现在本节内，则可能出现在本手册的其他章节。

 <h2 style="margin: 0;">警告</h2>	
	<p>皮肤注射危险</p> <p>从分配装置、软管泄漏处或破裂的组件射出的高压液体会刺破皮肤。伤势看起来会像只划了一小口，其实是严重受伤，可能导致肢体切除。应即刻进行手术治疗。</p> <ul style="list-style-type: none"> • 切勿将分注装置指向任何人或身体的任何部位。 • 切勿将手放在出液口上。 • 不要用手、身体、手套或抹布去堵住或挡住泄漏部件。 • 在停止分配时，以及清洗、检查或维修本设备之前，应按照泄压步骤进行操作。 • 在操作设备前要拧紧所有流体连接处。 • 要每日检查软管和联接装置。已磨损或损坏的零部件要立刻更换。
	<p>活动部件危险</p> <p>活动部件会挤夹、切断或切割手指及身体的其他部位。</p> <ul style="list-style-type: none"> • 避开活动部件。 • 在护板被取下或外盖被打开时，不要操作设备。 • 加压设备启动时可能没有任何警告。在检查、移动或维修本设备之前，应按照泄压步骤进行操作，并切断所有电源。
	<p>火灾和爆炸危险</p> <p>工作区内的易燃烟雾（如溶剂及油漆烟雾）可能被点燃或爆炸。为避免火灾和爆炸：</p> <ul style="list-style-type: none"> • 仅在通风良好的地方使用此设备。 • 清除所有火源，如引火火焰、烟头、手提电灯及塑胶遮蔽布（可产生静电火花）。 • 保持工作区清洁，无溶剂、碎片、汽油等杂物。 • 存在易燃烟雾时不要插拔电源插头或开关电源或电灯。 • 将工作区内的所有设备接地。请参看接地说明。 • 只能使用已接地的软管。 • 朝桶内扣动扳机时，要握紧喷枪靠在接地桶的边上。 • 如果出现静电火花或感到有电击，要立刻停止操作。在找出并纠正问题之前，不要使用设备。 • 工作区内要始终配备有效的灭火器。



警告

**设备误用危险**

误用设备会导致严重的人员伤亡。



- 疲劳时或在吸毒或酗酒之后不得操作本装置。
- 不要超过额定值最低的系统组件的最大工作压力或温度额定值。参见所有设备手册中的技术数据。
- 请使用与设备的接液部件相适应的流体或溶剂。参见所有设备手册中的技术数据。阅读流体及溶剂生产厂家的警告。有关涂料的完整资料，请向涂料分销商或零售商索要材料安全数据表（MSDS）。
- 当设备有电或有压力时，不要离开工作区。当设备不使用时，要关闭所有设备并按照泄压步骤进行操作。
- 设备需每天检查。已磨损或损坏的零部件要立刻修理或更换，只能使用生产厂家的原装替换用零配件进行修理或更换。
- 不要对设备进行改动或修改。
- 只能将设备用于其预定的用途。有关资料请与经销商联系。
- 让软管和电缆远离公共区域、尖锐边缘、移动部件及热的表面。
- 不要扭绞或过度弯曲软管或用软管拽拉设备。
- 儿童和动物要远离工作区。
- 要遵照所有适用的安全规定。

**溅射危险**

高温或有毒的流体溅到眼睛里或皮肤上，都会导致严重伤害。在吸盘顶出期间可能发生溅泼。

- 从料桶上拆除压盘时应使用最小的空气压力。

**流体或烟雾中毒危险**

如果吸入有毒的烟雾、食入有毒的流体或让它们溅到眼睛里或皮肤上，都会导致严重伤害或死亡。

- 阅读材料安全数据表（MSDS），熟悉所用流体的特殊危险性。
- 危险性流体要存放在规定的容器内，并按照有关规定的要求进行处置。




**个人防护用品**

在操作或维修设备时，或在进入设备的工作区时，必须穿戴适当的防护用品，以免受到严重损伤，包括眼睛损伤、听力损伤、吸入有毒烟雾和烧伤。这些用品包括但不限于：

- 防护眼镜和听力保护装置。
- 流体和溶剂生产厂家所推荐的呼吸器、防护服及手套。

安装

接地

							
<p>必须将设备接地。通过接地，可给电流提供静电聚集时或发生短路时逃逸的通路，减少出现静电和电击的危险。</p>							

泵：将接地线（Graco PN 238909）连接至护罩下面空气马达下盖上的接地螺丝上。将接地导线的另一端连接到真正的大地接地点上。

空气和流体软管：仅使用最大长度为 500 英尺（150 米）的组合导电软管，以确保接地的连续性。检查软管的电阻。如果接地总电阻超过 25 兆欧，应马上更换软管。

空气压缩机：遵循生产商的建议。

分配阀：通过与正确接地的流体软管及泵连接进行接地。

提供材料的容器：按照当地的规范。

接收材料的容器：按照当地的规范。

冲洗时使用的溶剂桶：按照当地的规范。只使用放置在接地表面上的导电金属桶。不要将桶放在诸如纸或纸板等非导电的表面上，这样的表面会影响接地的连续性。

冲洗或释放压力时要保持接地的连续性：将分配阀的金属部分稳定地靠在接地金属桶的边上，然后扣动阀门。

安装

							
<p>为避免由于泵掉落而受伤，在使用吊环吊起泵之前，检查吊环（19）和螺母（18）上的扭矩。用 30-36 英尺磅（41-49 牛·米）的扭力拧紧。</p>							

应将泵安装在牢固的平面上，其平面应可支撑泵和附件的重量以及工作中产生的压力。不要使用空气或流体管路为泵提供支撑。

准备工作

							
<p>为了避免污染流体，应使用管道将废气排出流体产品区之外的地方，并远离人、动物或食品加工区域。</p>							

注释：文本中圆括号内的参考号和字母指代插图和零配件图纸中的编号。

Graco 公司可提供附件。应确保所有附件的尺寸和额定压力都满足系统要求。

图 1 只是选择和安装系统组件和附件的指南。若需要设计一套适合您特殊要求的系统，请向 Graco 公司的经销商联系获得帮助。

将一个排气型主空气阀（G）安装在接近泵入口（D）的位置，以释放其与空气马达之间的残留空气。

在泵空气管路中安装一个空气过滤器 / 调节器（F），使其位于排气阀的上游，以控制进气压力并清除压缩气源中的有害灰尘和污染物。

在泵的空气管路中安装一个泵防空打阀（S），以使泵开始运行太快时可以自动关闭空气马达的气源。

将另一个放气型主空气阀（G）安装在所有气路附件的上游，并在清洗和修理期间将其用于隔离这些附件。

将空气电磁阀（H）连接到计时控制器（L）上，并将分配阀（K）设置为以一定的时间间隔进行分配。

在分配阀（K）的减压气路中安装一个空气调节器（M）来控制进入分配阀的空气压力。安装排气阀（G）以用于在维修分配阀时关闭气路。

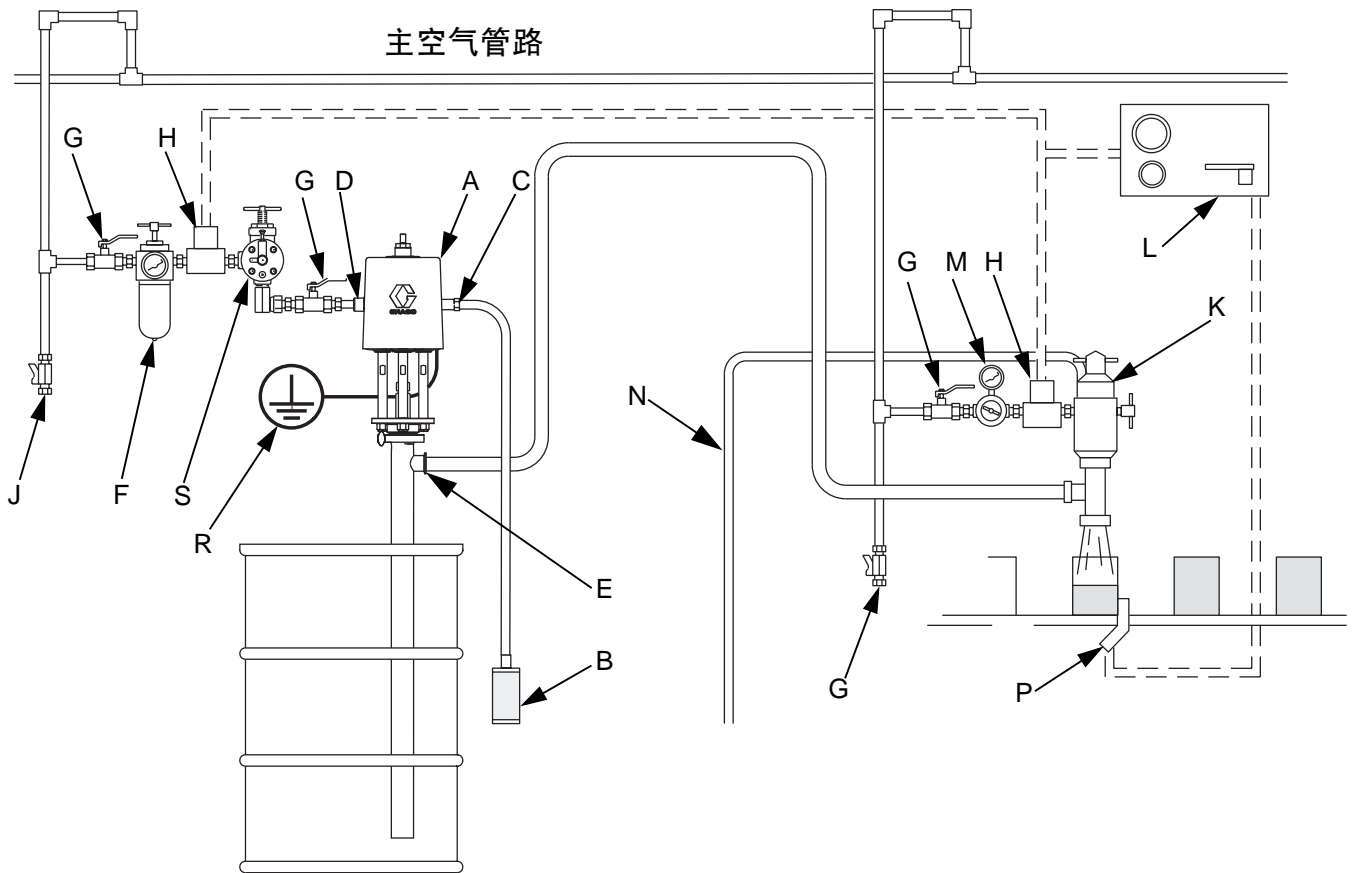


图 1: 典型安装

ti15638a

例：

泵部件（已包含）

系统部件 / 附件（单独出售）

- A 夹装卫生泵
- B 排气消声器（也可使用排气软管进行远程安装）
- C 3/4 npt 排气口
- D 1/2 npt 空气入口
- E 1-1/2 英寸法兰式管道尺寸流体出口

- F 气路过滤器 / 调节器
- G 放气型主空气阀（必要设备）
- H 空气电磁阀
- J 空气管路排放管道及阀
- K 分配阀
- L 计时控制器
- M 空气调节装置
- N 分配阀排气软管
- P 感应装置
- R 泵接地线（必配）
- S 泵防空打阀

操作

注意

不要将空气马达暴露在温度高于 120° F (49° C) 的环境中或将浸入式流体泵暴露在温度高于 140° F (60° C) 的环境中。过高的温度可能损坏泵垫圈和密封件。

泄压步骤



残留空气会引起泵意外运行，从而导致因溅射、飞溅或运动零部件而造成的严重伤害。在停止泵送时以及在清洗、检查或维修设备之前，应释放压力。

1. 关闭泵的供气。
2. 关闭放气型主空气阀（系统标配）。
3. 打开流体球阀和 / 或分配阀以释放流体压力。

首次使用前请冲洗

在组装卫生泵时曾在活动零配件上使用过卫生润滑剂并将卫生泵放在水中进行过测试。在使用前，要用适当的清洗液彻底冲洗泵，拆卸零部件并对其进行消毒。参见冲洗步骤，第 9 页。应查看国家、州和地方法规以了解具体限制。

调节泵速和泵压

将压力调节器设置为 0 磅 / 平方英寸。打开放气型主空气阀。调节泵的空气调节器，直到泵平稳运行为止。

先让泵缓慢运转，直到所有的空气被排出管路（流体从出口处源源不断流出）和泵完成填料。

在开启气源的情况下，在分配阀打开时泵将开始运行，并在分配阀关闭时因压力而停止。在循环系统中，泵将一直运行到气源关闭为止。

注意

切忌让泵空载运行。空载泵会迅速加速至高速，可能对泵本身造成损坏。

如果泵加速很快或运行太快，应立即停止泵并检查流体的供应情况。如果供料已空和空气被泵入管路中，则要重新给容器加料并给泵和管路填料。应确保消除系统中的所有空气。

关闭泵

遵循泄压步骤（第 8 页）。应始终将泵停在行程底部，以防止流体在排料杆上干燥。（空气马达将在行程底部和顶部排气）。

维护

冲洗步骤



注释：

- 在设备内的流体干涸之前、在一天工作结束时，在存放设备之前以及在修理设备之前，都要进行冲洗。
 - 尽可能用最低的压力冲洗。检查接头是否泄漏，如有必要将其拧紧。
 - 应使用适合的清洗液冲洗。
1. 将泵从流体容器上卸下。让泵以慢速运行，以便尽可能将流体泵出其外。
 2. 参见泄压步骤，第 8 页。
 3. 将吸料管放入盛有适合清洗溶液的接地金属桶内。
 4. 尽可能将泵空气调节器设置到最低的流体压力并启动泵。
 5. 将泵运行足够长的时间以彻底清洗泵和软管。
 6. 参见泄压步骤，第 8 页。

清洗步骤

注释： 以下是清洗卫生泵的基本操作说明。

- 必须遵照国家和州卫生标准法规以及地方规定。
- 应使用适当的清洁剂和消毒剂并以适合所用产品的的时间间隔进行清洗。
- 应按照清洗产品生产厂家的说明进行操作。

注释： 必须将泵拆卸以对其彻底清洗。

1. 将泵从流体容器上卸下。让泵以慢速运行，以便尽可能将流体泵出其外。

2. 应使用适合的清洗液彻底冲洗系统。参见冲洗步骤，第 9 页。
3. 遵循泄压步骤（第 8 页）。
4. 从泵上卸下空气软管、流体软管和接头。
5. 柱塞安装泵：松开手紧螺丝并将上护罩直接从活塞杆上拿起。
其他泵：卸下上护罩。
6. 彻底清洗上下护罩之间的端面。
7. 拆卸流体泵及配件。参见填料活塞维修，第 11 页或双球维修，第 14 页。
8. 按照清洗产品生产厂家的推荐的温度和浓度，用适当的清洗液清洗泵的所有零配件。
9. 再用水冲洗泵的所有零配件并使其干燥。
10. 检查泵的所有零配件，必要时重新清洗。

注释： 必须更换任何已损坏的橡胶零配件，因为它们可能滋生微生物而污染流体。

11. 在装配之前，应将泵的所有零配件浸在适当的消毒剂中。根据需要泵零配件从消毒剂中逐个取出。
12. 用合适的防水卫生润滑剂润滑泵的运动零配件、O 形圈、垫圈和密封件。
13. 在使用前应将消毒液在泵和系统中进行循环。
14. 柱塞安装泵：清洗所有的柱塞表面。卸下并清洗充气密封件和柱塞板。请参见手册 3A0591。

拧紧连接处

每次使用之前，检查所有软管的磨损或损坏情况。必要时请更换。检查所有连接是否紧固和有无泄漏。

故障排除



1. 参见泄压步骤，第 8 页。
2. 在拆卸泵之前，应检查故障排除表中所有可能的解决方法。

故障	原因	解决办法
泵无法运行。	气路受限或气源不足。	清理气路或增加供气量。
	气压不足、空气阀等已关闭或堵塞。	打开或清洗空气阀等。
	流体供料已用尽。	重新装满流体。
	气动马达已损坏。	维修。
泵虽然运行，但两个行程的输出量都低。	气路受限或气源不足。	清理气路或增加供气量。
	气压不足、空气阀等已关闭或堵塞。	打开或清洗空气阀等。
	流体供料已用尽。	重新装满流体。
	流体管路、阀、分配阀等受阻。	清理。释放压力并断开流体管路。接通空气。泵启动时流体管路会堵塞。
	喉管垫圈（113）已磨损。	更换喉管垫圈。
	气缸 O 形圈（110）已损坏。	更换 O 形圈。
泵虽然运行，但下行程输出量低。	流体入口阀始终打开或已磨损。	清理或维修流体入口阀。
	气缸 O 形圈（110）已损坏。	更换 O 形圈。
泵虽然运行，但上行程输出量低。	流体活塞或密封件（111）始终打开或已磨损。	清理或维修流体活塞或密封件。
操作不稳定或加速。	流体供料已用尽。	重新装满流体。
	流体入口阀始终打开或已磨损。	清理或维修流体入口阀。
	流体活塞或密封件（111）始终打开或已磨损。	清理或维修流体活塞或密封件。

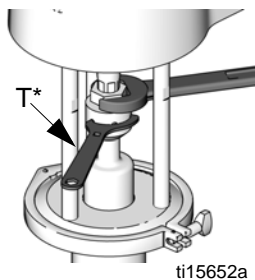
填料活塞维修

断开泵

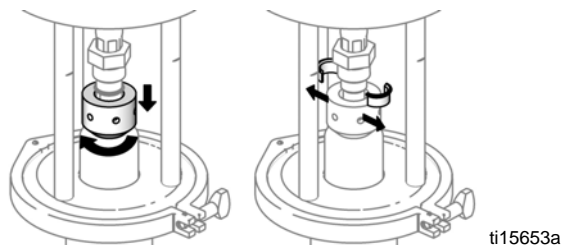
<p>活动部件会挤夹、切断或切割手指及身体的其他部位。在操作期间和泵内有压缩空气时，应始终保持手和手指远离填料柱塞。</p>					

1. 将泵从流体容器上卸下。让泵以慢速运行，以便尽可能将流体泵出其外。
2. 遵循泄压步骤（第 8 页）。
3. 从泵上卸下空气软管和流体软管。柱塞安装泵：暂时让柱塞接通空气。

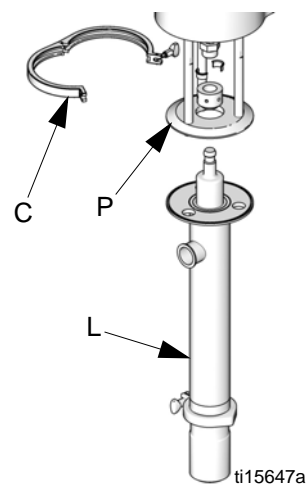
4. 用扳手夹住变径接头。用活动扳手 (T)* 松开连接螺母。
* 可提供 Graco 活动扳手工具（零配件号 112887）。



5. 将连接螺母降低到一定位置以卸下连接环。



6. 卸下将泵基座固定到柱塞或料桶上的管夹。柱塞安装泵：使用柱塞升起空气马达。断开空气管路。
7. 卸下将下部组件 (L) 固定到拉杆板 (P) 上的管夹 (C)。
8. 将下部组件移到工作台处以进行维修。



拆卸泵

注释：可提供泵维修包 24G552。可单独购买该维修包。参见第 21 页的“零配件清单”。维修包零配件均标有星号“*”。

1. 卸下连杆销 (122)。卸下活塞 (121)。
2. 松开管夹 (115)，从泵气缸 (101) 上卸下进料阀罩 (102)。卸下密封垫 (116)。
3. 从连杆 (104) 上卸下锥阀芯 (119)、垫圈 (120)、轴承 (118) 和阀挡圈 (117)。

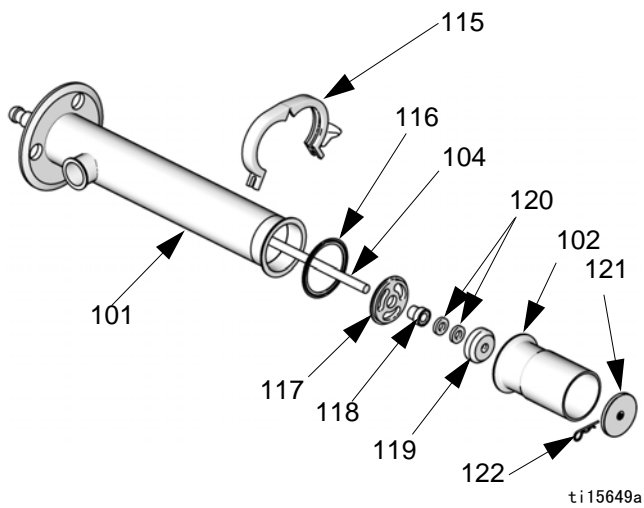
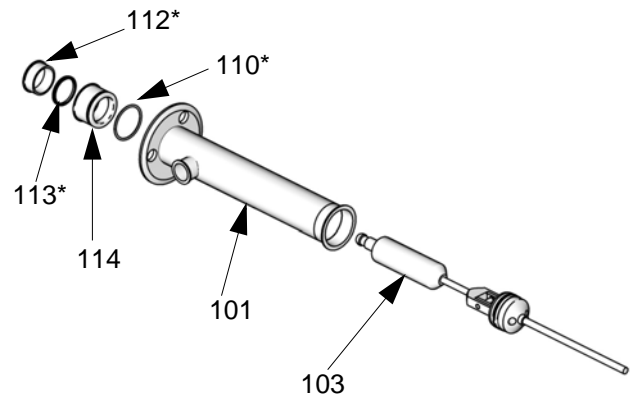


图 2. 拆卸填料活塞

4. 参见图 3。将排料杆 (103) 尽量朝下推，然后将其从气缸 (101) 底部拉出。

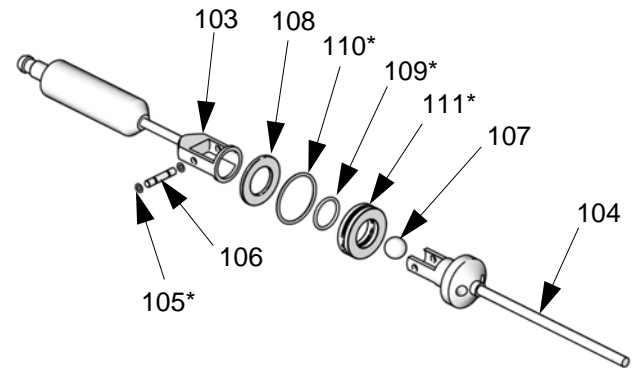
5. 卸下轴承 (112)、垫圈 (113)、垫圈罩 (114) 和 O 形圈 (110)。



ti15650a

图 3. 拆卸排料杆

6. 卸下定位销 (106) 和 O 形圈 (105)。将连杆 (104) 从排料杆 (103) 上拉出。卸下阀球 (107)、活塞环 (108)、密封件 (111) 和 O 形圈 (109, 110)。



ti15651a

图 4. 拆开活塞阀

7. 参见清洗步骤，第 9 页。清洗零配件并检查是否磨损或损坏。必要时请更换。

清洗后重新组装

注释：必须更换任何已损坏的橡胶零配件，因为它们可能滋生微生物而污染流体。

注释：在安装之前，用合适的防水卫生润滑剂润滑 O 形圈、喉管垫圈和活塞密封件。

1. 将 V 形垫圈 (113*) 和轴承 (112*) 安装在垫圈 (114) 内。垫圈的唇缘必须向下面对垫圈罩内侧，而轴承的唇缘必须朝上。将 O 形圈 (110*) 安装在垫圈罩的外侧。将垫圈罩置于气缸顶端。
2. 将 O 形圈 (109*, 110*) 装到活塞密封件 (111*) 上。将密封件安装在连杆 (104) 顶部的活塞阀罩上。安装活塞环 (108)。
3. 将球阀 (107) 安装到阀罩 (104) 底座上。将排料杆 (103) 安装在连杆顶部上，使两个零部件的孔对准。将其用定位销 (106) 和 O 形圈 (105*) 固定。
4. 将排料杆向上推并使其穿过气缸，以使其伸出垫圈罩 (114)。
5. 将阀挡圈 (117) 和轴承 (118*) 装在连杆 (104) 上。将垫圈 (120*) 安装到锥阀芯 (119) 内并将其放在填料活塞杆上。
6. 将密封垫 (116*) 安装到进料阀罩 (102) 上。用管夹将阀罩 (115) 固定到气缸 (101) 上。将填料活塞 (121) 放在连杆上。将定位销 (122) 装在连杆 (104) 上。

重新连接泵

1. 将组装好的下部组件放在拉杆板上并使其到位，然后重新装上管夹。
2. 柱塞安装泵：重新连接柱塞空气管路。将泵放低至柱塞底板或料桶上并重新装上管夹。
3. 用一只手保持马达轴直立。用另一只手将连接螺母放在活塞杆上。
4. 将连接环放入连接螺母中，使大法兰朝上。
5. 轻轻将马达轴放在活塞杆上。牢牢拧紧连接螺母。可提供 Graco 活动扳手工具 (零配件号 112887)。
6. 连接剩余的空气和流体软管以及接地线。

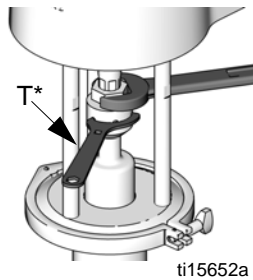
双球维修

断开泵



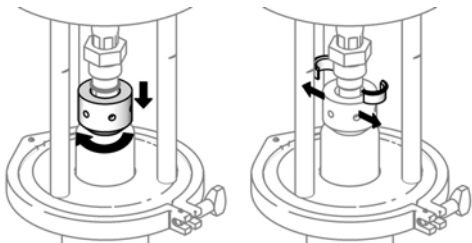
1. 将泵从流体容器上卸下。让泵以慢速运行，以便尽可能将流体泵出其外。
2. 遵循泄压步骤（第 8 页）。
3. 从泵上卸下空气软管和流体软管。柱塞安装泵：暂时让柱塞接通空气。

4. 用扳手夹住变径接头。用活动扳手 (T)* 松开连接螺母。
* 可提供 Graco 活动扳手工具（零配件号 112887）。



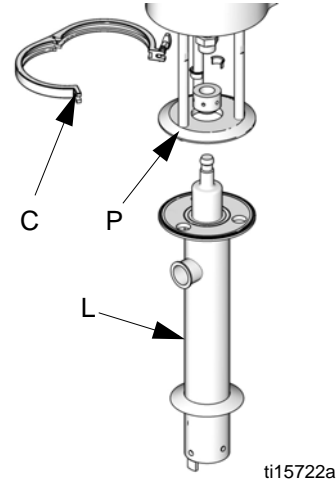
ti15652a

5. 将连接螺母降低到一定位置以卸下连接环。



ti15653a

6. 卸下将泵基座固定到柱塞或料桶上的管夹。柱塞安装泵：使用柱塞升起空气马达。断开空气管路。
7. 参见图 5。松开将活塞泵 (L) 固定到拉杆板 (P) 上的管夹 (C)。
8. 将活塞泵搬到工作台上维修。



ti15722a

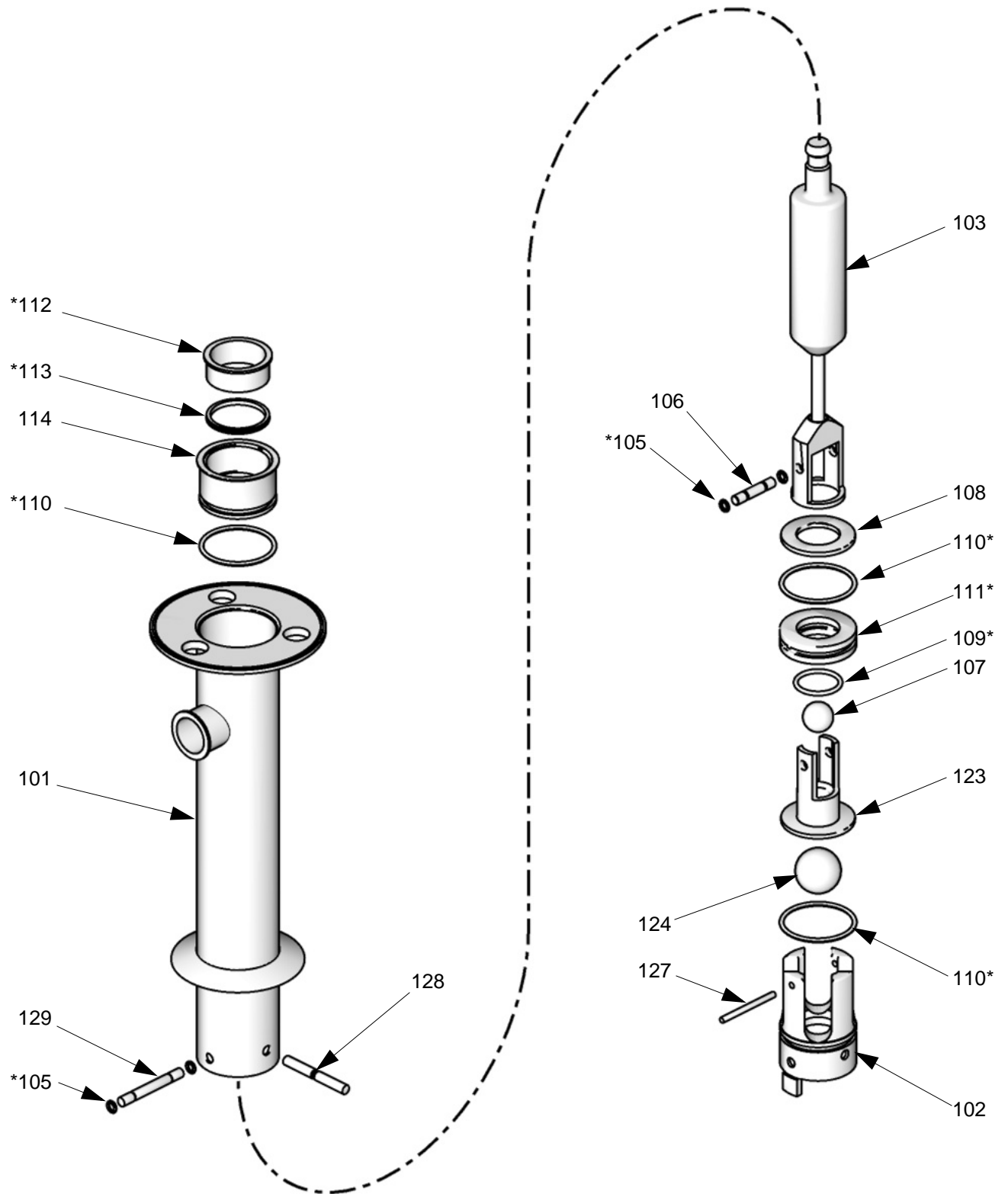
图 5. 断开活塞泵

拆卸泵

注释：可提供泵维修包。可单独购买该维修包。请参见第 23 页和第 25 页的活塞泵零配件清单，为所用活塞泵选择正确的配件包。维修包零配件均标有星号“*”。

1. 活塞泵型号 24G754、24G755 和 24G756：参见图 6。卸下定位销 (128, 129) 和 O 形圈 (105)，并将阀从气缸中拉出 (101)，以便卸上进料阀罩 (102)。拆开空气阀。清洗并检查各零配件。

活塞泵型号 24G757 和 24G758：卸下管夹 (115)、密封垫 (116) 和弯头 (125，仅用于型号 24G758，见第 24 页)。
2. 将排料杆 (103) 从气缸 (101) 底部推出。卸下定位销 (106) 和 O 形圈 (105)，并将活塞从排料杆上拉出，以便卸下活塞罩 (123)。拆开、清洗并检查所有零配件。
3. 从气缸 (101) 中取出垫圈罩 (114) 并卸下轴承 (112)、垫圈 (113) 和 O 形圈 (110)。
4. 清洁并检查所有零配件。参见清洗步骤，第 9 页。根据需要更换零配件。



ti15723a

图 6. 双球泵组件

清洗后重新组装

注释：必须更换任何已损坏的橡胶零配件，因为它们可能滋生微生物而污染流体。

注释：在重新组装时，应使用合适的防水卫生润滑剂润滑 O 形圈、喉管垫圈和活塞密封件。

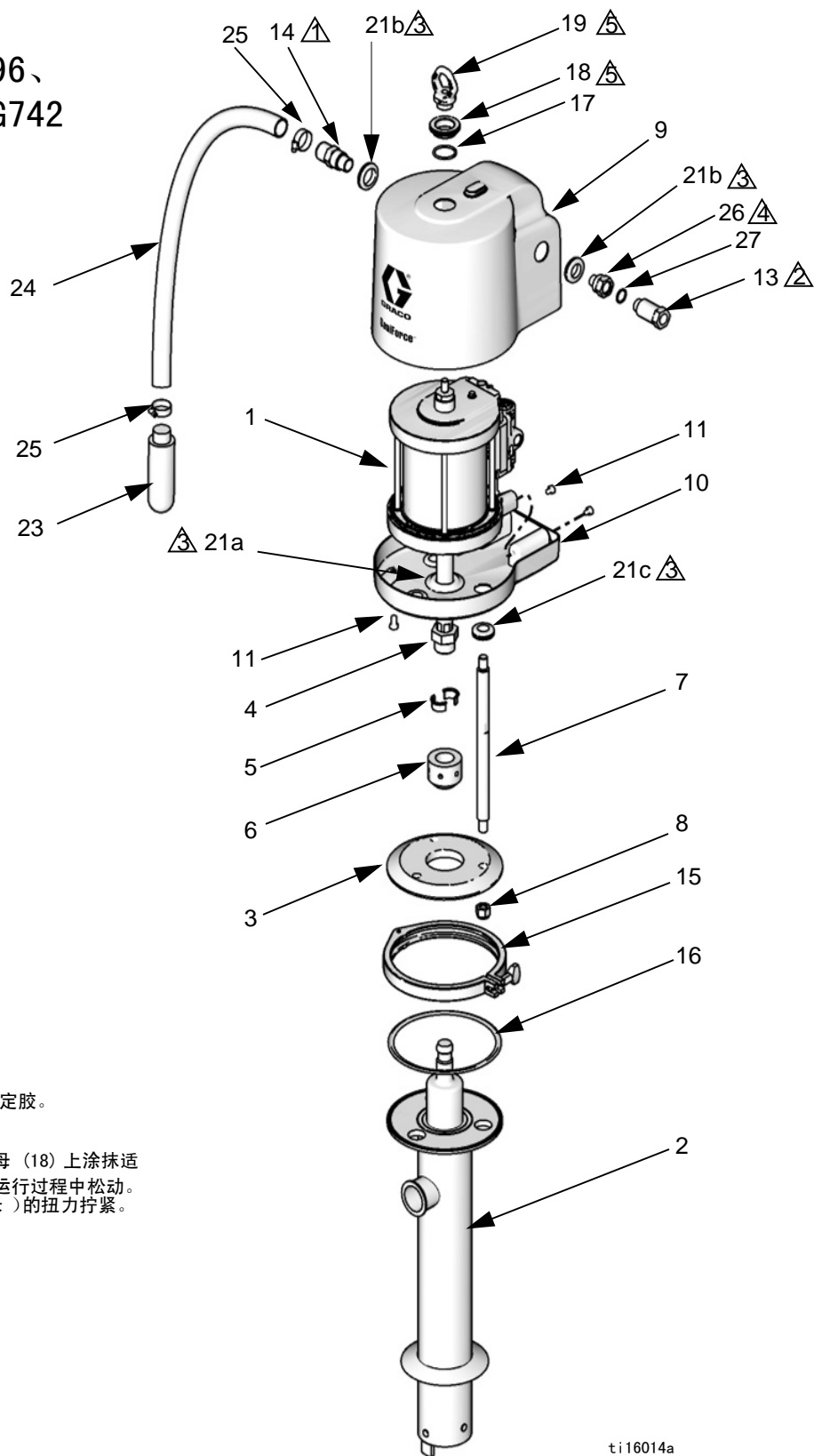
1. 将 V 形垫圈 (113*) 和轴承 (112*) 安装在垫圈罩 (114) 内。垫圈的唇缘必须向下面对垫圈罩内侧，而轴承的唇缘必须朝上。将 O 形圈 (110*) 安装在垫圈罩的外侧。将垫圈罩置于气缸顶端。
2. 将 O 形圈 (109*, 110*) 装到活塞密封件 (111*) 上。在活塞阀门罩上装上密封件。安装活塞环 (108)。
3. 将阀球 (107) 放在活塞罩 (123) 底座上。将活塞罩安装在排料杆 (103) 上，使两个零配件的孔对准。将其用定位销 (106) 和 O 形圈 (105*) 固定。
4. 将排料杆向上推并使其穿过气缸 (101)，以使其伸出垫圈罩 (114)。
5. 将阀球 (124) 放在入口罩 (102) 上。将 O 形圈 (110*) 安装在垫圈罩的外侧。将阀挡圈 (127) 放入垫圈罩的孔内。
6. 将进料阀罩 (102) 插入气缸 (101) 中，将两个零配件上的孔对准。将其用定位销 (128, 129) 和 O 形圈 (105*) 固定。

重新连接泵

1. 将组装好的下部组件放在拉杆板上并使其到位，然后重新装上管夹。
2. 柱塞安装泵：重新连接柱塞空气管路。将泵放低至柱塞底板或料桶上并重新装上管夹。
3. 用一只手保持马达轴直立。用另一只手将连接螺母放在活塞杆上。
4. 将连接环放入连接螺母中，使大法兰朝上。
5. 轻轻将马达轴放在活塞杆上。使用活动扳手拧紧连接螺母。可提供 Graco 活动扳手工具(零配件号 112887)。
6. 连接剩余的空气和流体软管以及接地线。

零配件

完整的泵型号 24E831、
24E833、24F195、24F196、
24F197、24G741 和 24G742



△ 在螺纹上缠上 PTFE 带。

△ 仅手动拧紧。

△ 涂上卫生润滑剂。

△ 涂上中等强度（蓝色）的螺纹锁定胶。

△ 每次安装时，在吊环（19）和螺母（18）上涂抹适用的中等强度螺纹胶，以防其在运行过程中松动。用 30-36 英尺磅（41-49 牛·米）的扭力拧紧。不要旋得太紧。

ti16014a

完整的泵型号 24E831、24E833、24F195、24F196、24F197、24G741 和 24G742

参考号	零配件	说明	数量	参考号	零配件	说明	数量
1	24G786	马达, SaniForce ; 6.0 英寸; 参见手册 3A1211	1	10	16G383	护罩, 下部; 包括紧固件 (参考号 11)和索环 (参考号 21)	1
2	24G759	用于泵型号 24G741 ; 参见第 20 页	1	11	118134	螺丝, 头; M8 x 1.25, sst	4
	24G754	用于泵型号 24G742 ; 参见第 22 页		13	24G862	管件, 空气入口, 1/2 npt, 包括参考号 27	1
	24G760	用于泵型号 24E831 ; 参见第 20 页		14	16C946	管件, 3/4 npt	1
	24G755	用于泵型号 24E833 ; 参见第 22 页		15	512607	夹子, 8 英寸 tri-clamp	1
	24G756	用于泵型号 24F195 ; 参见第 22 页		16	512606	垫圈, tri-clamp, 丁腈橡胶	1
	24G758	用于泵型号 24F196 ; 参见第 24 页		17	165053	O 形圈, PTFE	1
	24G757	用于泵型号 24F197 ; 参见第 24 页		18	16C306	螺母, 手	1
3	624248	板子, 连杆	1	19‡	16C009	提升环	1
4	16A939	接头	1	20▲	280574	标签, 警告, 没有显示	1
5	184130	扣环	2	21	-----	索环; 参见套件	6
6	626045	接头	1	22‡	680454	垫圈, 未显示	1
7	16A946	连杆, 肩之间 12.52 英寸 (318 毫米)	3	23‡	512914	消声器; 参见套件	1
8	102216	螺母, 锁定, 5/8-11, sst	3	24‡	-----	软管, 排放; 参见套件	1
9	16G381	护罩, 上部; 包括索环 (参考号 21)	1	25‡	101818	夹子, 软管; 参见套件	2
				26	16G084	管件, 空气入口, 1/2 npt	1
				27	166702	O 形圈, 空气入口, 丁腈橡胶	1
				28‡	102218	夹子, 铰接; 未显示	1

▲ 可免费提供各种危险和警告标牌、标签及卡片更换件。

‡ 仅用于泵型号 24E831、24E833、24F195、24F196 和 24F197。这些零配件不能用于型号 24G741 和 24G742。

套件

消声器套件 16G390

参考号	零配件	说明	数量
23	512914	消音器, 聚乙烯	2

排气组件套件 16G389

参考号	零配件	说明	数量
23	512914	消音器, 聚乙烯	1
24	-----	软管, 排气, 6 英尺	1
25	101818	夹子, 软管	2

下缸体护罩紧固件套件 16G432

参考号	零配件	说明	数量
11	118134	螺丝, 有头, M8 x 1.25, sst	4

索环套件 16G385

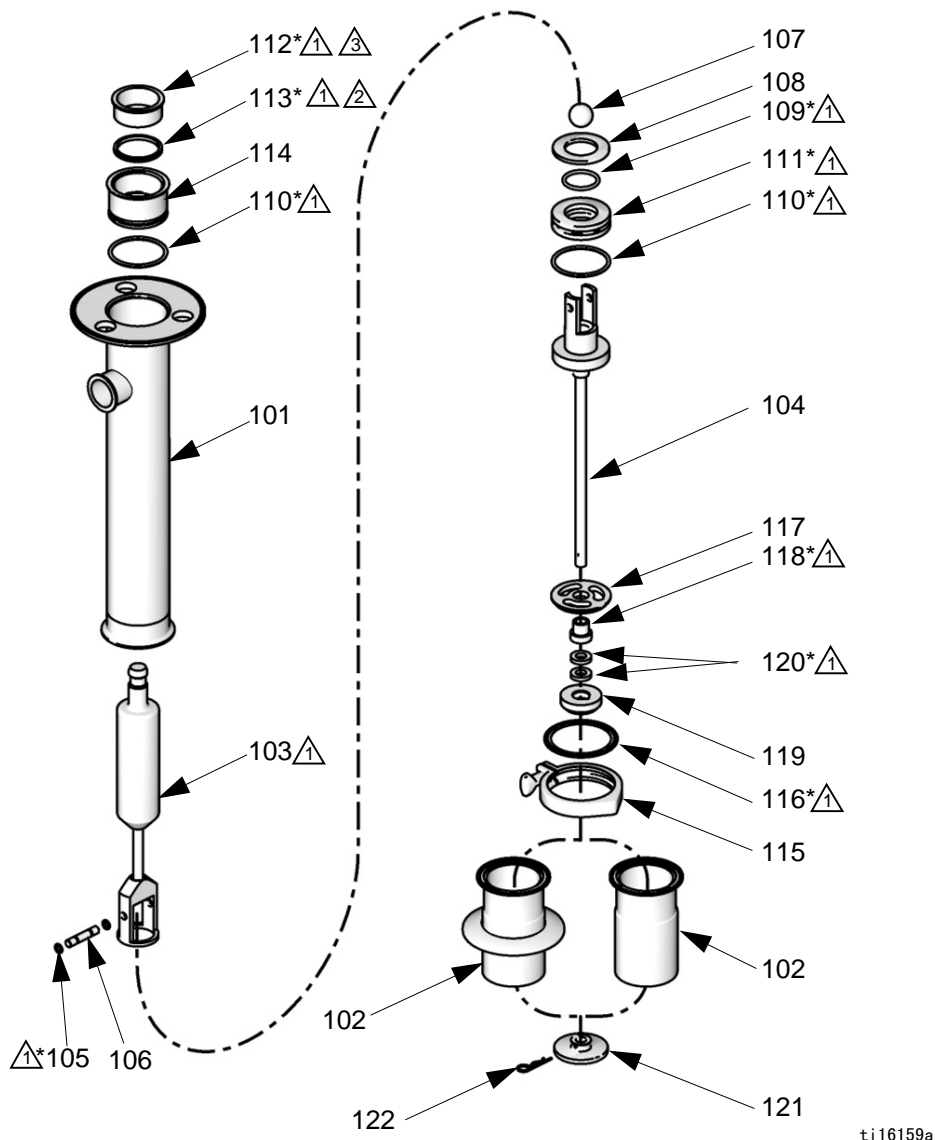
参考号	零配件	说明	数量
21a*	-----	索环, 气动马达活塞杆	1
21b	-----	索环, 空气管件	2
21c	-----	索环, 连杆	3

* 订购套件 16G384 以获得 3 个活塞杆索环。

活动扳手

参考号	零配件	说明	数量
	112887	活动扳手	1

填料活塞泵型号 24G759 和 24G760



ti16159a

△1 涂上合适的清洁防水润滑剂。

△3 轴承唇缘必须朝上。

△2 喉管 V 形杯唇缘必须朝下。

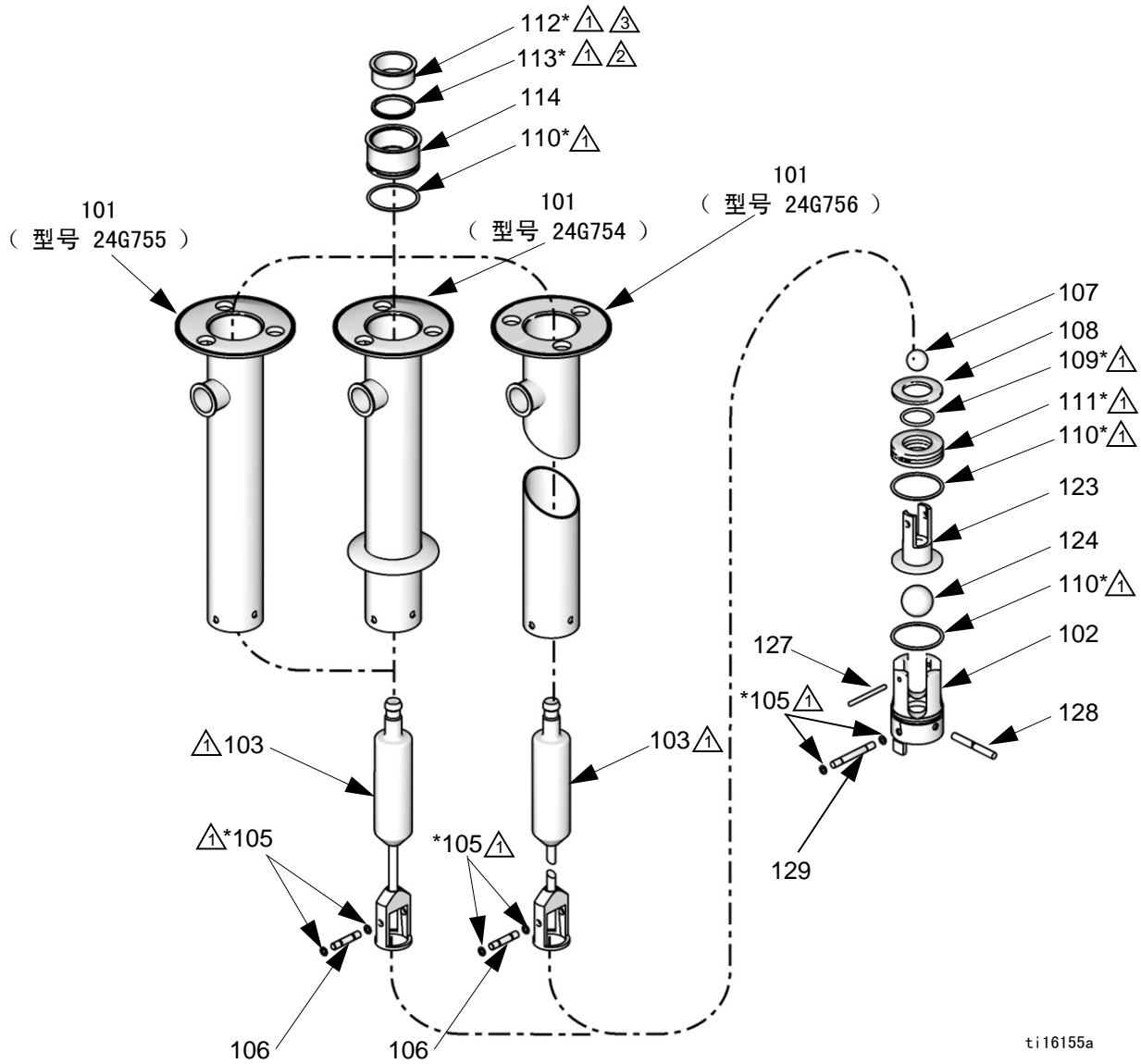
填料活塞泵型号 24G759 和 24G760

参考号	零配件	说明	数量	参考号	零配件	说明	数量
101	16G433	气缸, 泵	1	112*	624247	轴承, 喉管, PTFE	1
102		罩, 入口阀	1	113*	512605	垫圈; UHMWPE	1
	16C191	用于型号 24G759		114	624246	罩子, 喉管	1
	626580	用于型号 24G760		115	510490	夹子, tri-clamp, 4 英寸	1
103	965531	活塞杆	1	116*	513548	垫圈, tri-clamp, 4 英寸, 丁腈橡胶	1
104	570081	杆, 连接	1	117	626578	停止, 入口阀	1
105*	16G659	O 形圈, 丁腈橡胶	2	118*	626579	轴承, 泵	1
106	624244	销, 球形止块	1	119	626582	提升阀, 入口阀	1
107	512603	球, 1 1/2 英寸, UHMWPE	1	120*†	552060	垫圈, 入口阀 氯丁橡胶	2
108	624243	环, 活塞	1	121	626581	活塞, 填料	1
109*	512602	O 形圈, 丁腈橡胶	1	122	626584	销, 固定	1
110*	512589	O 形圈, 丁腈橡胶	2				
111*	624242	压盖, 活塞, UHMWPE	1				

* 包含在维修包 24G552 中的零配件。

† 可提供 FKM 材料, PN 17S592(需要 2 件)或 Buna-N 材料, PN 17S593 (需要 2 件)

双球活塞泵型号 24G754、24G755 和 24G756



ti16155a

△1 涂上合适的清洁防水润滑剂。

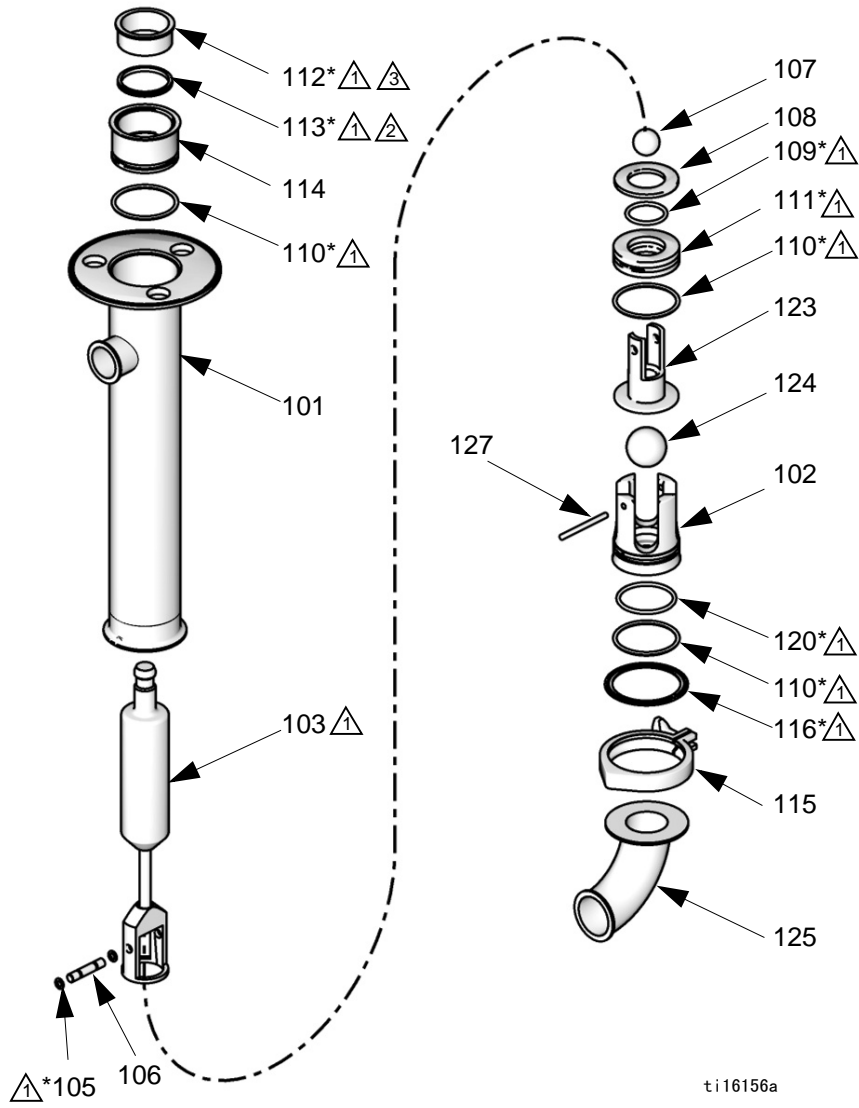
△3 轴承唇缘必须朝上。

△2 喉管 V 形杯唇缘必须朝下。

双球活塞泵型号 24G754、24G755 和 24G756

参考号	零配件	说明	数量	参考号	零配件	说明	数量
101		气缸, 泵	1	111*	624242	压盖, 活塞, UHMWPE	1
	16F911	用于型号 24G756		112*	624247	轴承, 喉管, PTFE	1
	16G434	用于型号 24G754		113*	512605	垫圈: UHMWPE	1
	16G435	用于型号 24G755		114	624246	罩子, 喉管	1
102	624222	罩子, 入口	1	123	624241	罩子, 活塞	1
103		柱塞杆	1	124	512601	球, 2 1/4 英寸, UHMWPE	1
	16A940	用于型号 24G756		127	624229	销, 球形止块, 入口	1
	965531	用于型号 24G754 和 24G755		128	624689	销, 固定, 入口, 凹口	1
105*	16G659	O 形圈, 丁腈橡胶	4	129	624230	销, 固定, 入口	1
106	624244	销, 球形止块, 活塞	1	* 包含在维修包 24G551 中的零配件。			
107	512603	球, 1 1/2 英寸, UHMWPE	1				
108	624243	环, 活塞	1				
109*	512602	O 形圈, 丁腈橡胶	1				
110*	512589	O 形圈, 丁腈橡胶	3				

双球活塞泵型号 24G757 和 24G758



△1 涂上合适的清洁防水润滑剂。

△3 轴承唇缘必须朝上。

△2 喉管 V 形杯唇缘必须朝下。

双球活塞泵型号 24G757

参考	零配件	说明	数量
101	16D320	气缸, 泵	1
102	626013	罩, 入口阀	1
103	965531	活塞杆	1
105*	16G659	O 形圈, 丁腈橡胶	2
106	624244	销, 球形止块, 活塞	1
107	512603	球, 1 1/2 英寸, UHMWPE	1
108	624243	环, 活塞	1
109*	512602	O 形圈, 丁腈橡胶	1
110*	512589	O 形圈, 丁腈橡胶	3
111*	624242	压盖, 活塞, UHMWPE	1
112*	624247	轴承, 喉管, PTFE	1
113*	512605	垫圈; UHMWPE	1
114	624246	罩子, 喉管	1
115	510490	夹子, tri-clamp, 4 英寸	1
116*	513548	垫圈, tri-clamp, 4 英寸, 丁腈橡胶	1
120*	551314	O 形圈; 硅; 仅用于型号 24G757	1
123	626014	罩子, 活塞	1
124	512601	球, 2 1/4 英寸, UHMWPE	1
127	624229	销, 球形止块, 入口	1

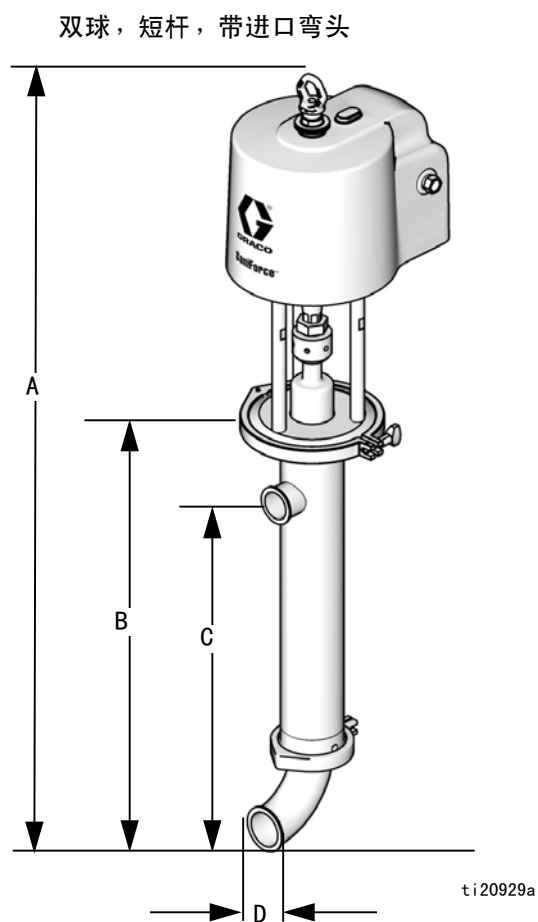
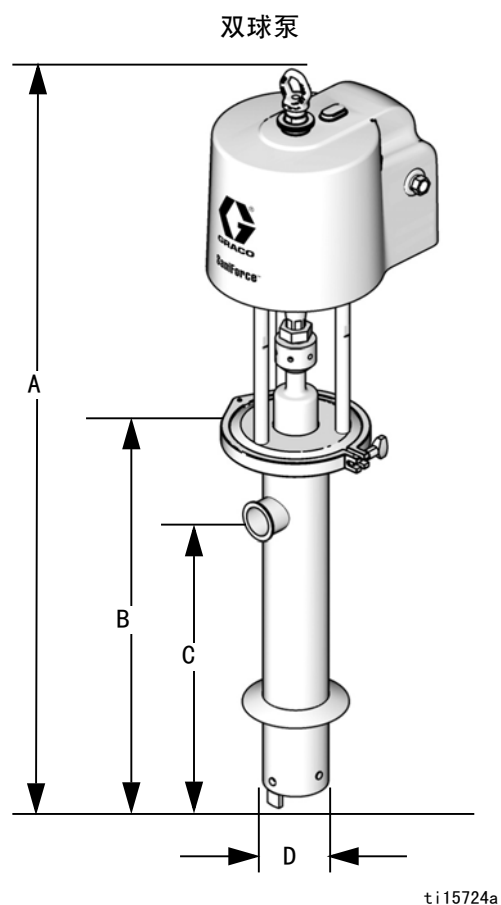
* 包含在维修包 24G554 中的零配件。

双球活塞泵型号 24G758

参考	零配件	说明	数量
101	16D320	气缸, 泵	1
102	625049	罩, 入口阀	1
103	965531	活塞杆	1
105*	514315	O 形圈, FKM	2
106	624244	销, 球形止块, 活塞	1
107	514319	球, 1 1/2 英寸, PTFE	1
108	624243	环, 活塞	1
109*	514318	O 形圈, FKM	1
110*	514316	O 形圈, FKM	3
111*	625562	压盖, 活塞, PTFE	1
112*	624247	轴承, 喉管, PTFE	1
113*	512605	垫圈; UHMWPE	1
114	624246	罩子, 喉管	1
115	510490	夹子, tri-clamp, 4 英寸	1
116*	514322	垫圈, tri-clamp, 4 英寸, FKM	1
123	624241	罩子, 活塞	1
124	514317	球, 2 1/4 英寸, PTFE	1
125	513545	弯头, 流体入口; 仅用于型号 24G758	1
127	624229	销, 球形止块, 入口	1

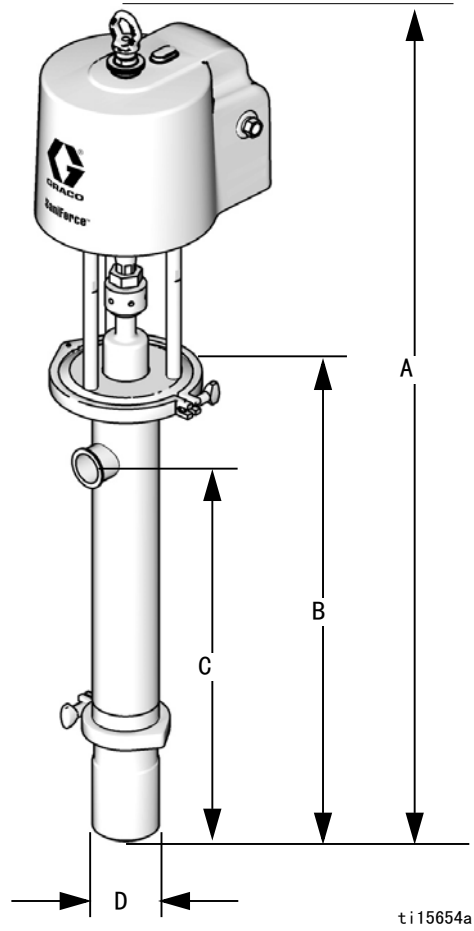
* 包含在维修包 24G553 中的零配件。

尺寸



型号	重量 磅 (千克)	泵类型	泵长度说明	A 英寸 (厘米)	B 英寸 (厘米)	C 英寸 (厘米)	D 英寸 (厘米)
24G742	95 (43)	双球	短杆，带柱塞法兰	51.5 (131)	25.9 (66)	20.4 (52)	4 (10.2)
24E833	91 (41)	双球	短杆				4 (10.2)
24F196	93 (42)	双球	短杆，带进口弯头	56.3 (143)	30.7 (78)	25.2 (64)	2.5 英寸 三角管夹
24F197	91 (41)	双球	短杆	50.4 (128)	24.8 (63)	19.3 (49)	4 (10.2)
24F195	119 (54)	双球	料桶长度	67.9 (172)	42.3 (107)	36.8 (93)	4 (10.2)

填料活塞泵

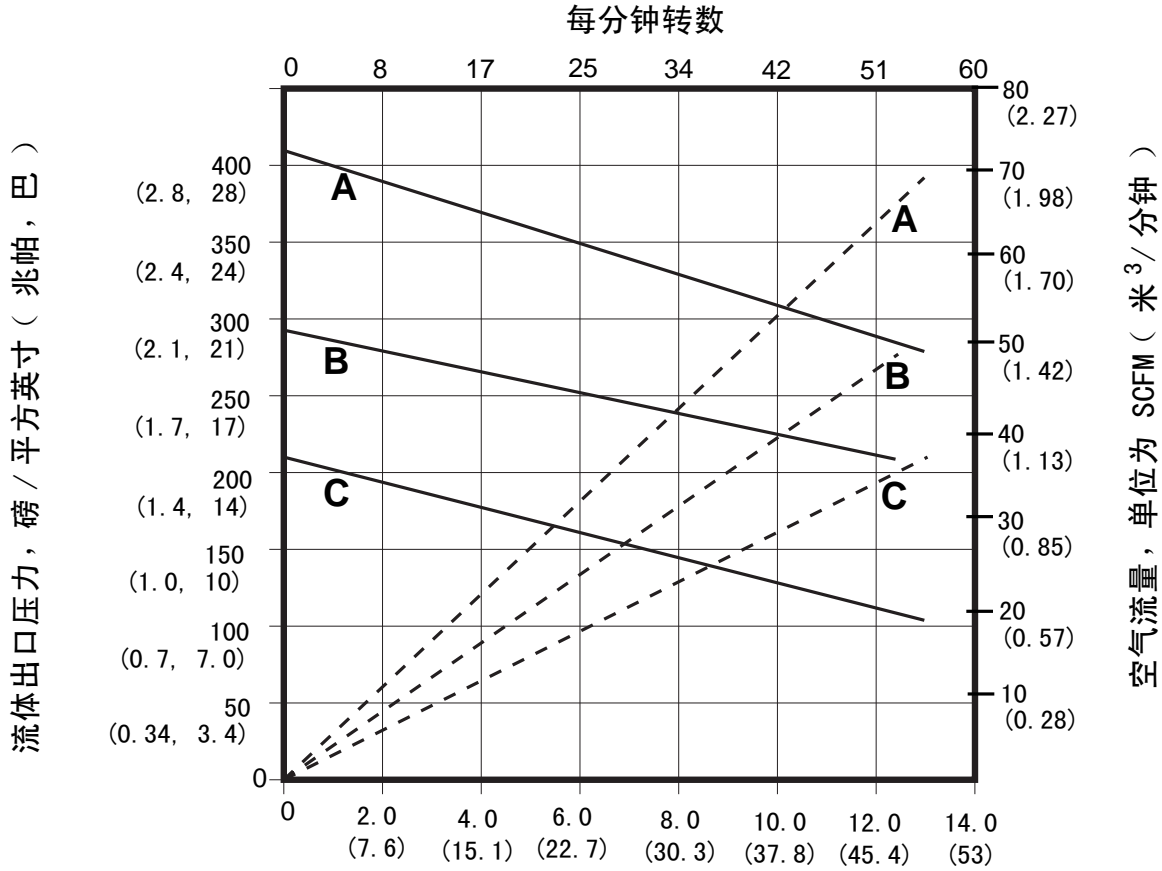


ti15654a

型号	重量 磅 (千克)	泵类型	泵长度说明	A 英寸 (厘米)	B 英寸 (厘米)	C 英寸 (厘米)	D 英寸 (厘米)
24G741	99 (45)	填料柱塞	料桶长度, 带柱塞法兰	57.0 (145)*	31.3 (80)*	25.9 (66)*	4 (10.2)
24E831	95 (43)	填料柱塞	料桶长度				4 (10.2)

* 增加 2.9 英寸 (7.4 厘米) 以使填料活塞机型的填料活塞杆加至全长。

性能表



流体流量，加仑 / 分钟 (升 / 分钟)，以 10 号重油测试

图例

A = 80 磅 / 平方英寸 (0.5 兆帕, 5.5 巴)
B = 60 磅 / 平方英寸 (0.4 兆帕, 4 巴)
C = 40 磅 / 平方英寸 (0.3 兆帕, 3 巴)
—— = 流体流量
- - - = 空气消耗量


技术数据

流体最高工作压力	410 磅 / 平方英寸 (2.9 兆帕, 28.7 巴)
最大空气入口气压	80 磅 / 平方英寸 (0.6 兆帕, 5.5 巴)
建议最大泵速	60 转 / 分, 14 加仑 / 分 (53 升 / 分钟) 输送量
可泵送的最大固体尺寸	0.25 英寸 (6.4 毫米)
耗气量	参见性能表, 第 28 页
泵转数 / 加仑 (3.8 升)	4.3
比率	5:1
最高工作温度	140° F (60° C)
最大环境温度 (气动马达)	120° F (49° C)
空气入口	1/2 英寸 npt (内螺纹)
排气口	3/4 英寸 npt (外螺纹)
泵入口类型	
24E833、24F195 和 24F197	4 英寸 (10.2 厘米) 开口
24F196	90 度弯头, 2.5 英寸 (6.3 厘米) Tri-clamp [®]
24E831	4 英寸 (10.2 厘米) 填料活塞
24G741	带法兰的 4 英寸 (10.2 厘米) 填料活塞, 用于 6 英寸 (15.2 厘米) 管夹
34G742	带法兰的 4 英寸 (10.2 厘米) 开口, 用于 6 英寸 (15.2 厘米) 管夹
液体出口	2 英寸 Tri-clamp [®]
重量	参见尺寸, 第 26 页
接液零配件	316 不锈钢、丁腈橡胶、UHMWPE、PTFE、聚氯乙烯*、尼龙*
	* 仅用于填料活塞泵
声音数据	
声音功率*	77.5 分贝
声音压力**	70.7 分贝

* 在 70 磅 / 平方英寸 (0.48 兆帕, 4.8 巴)、20 转 / 分钟的声音功率。噪音功率, 按照 ISO -9614-2 测量。
 ** 离设备 3.28 英尺 (1 米) 测量噪音压力。

California Proposition 65

加州居民

 警告: 癌症及生殖系统损害 - www.P65warnings.ca.gov

Graco 标准担保

Graco 保证本文件里的所有设备均由 Graco 生产，且以姓名担保销售最初购买者时的材料和工艺无缺陷。除了 Graco 公布的任何特别、延长、或有限担保以外，Graco 将从销售之日起算提供十二个月的担保期，修理或更换任何 Graco 认为有缺陷的设备零配件。只有当设备按照 Graco 公司的书面建议进行安装、操作和维护保养时才能适用本担保书。

对于一般性的磨损或者由于安装不当、误用、磨蚀、锈蚀、维修保养不当或不正确、疏忽、意外事故、人为破坏或用非 Graco 公司的部件代替而导致的任何故障、损坏或磨损均不包括在本担保书的担保范围之内而且 Graco 公司不承担任何责任。Graco 也不会对由非 Graco 提供的结构、附件、设备或材料与 Graco 设备不兼容，或不当设计、制造、安装、操作或对非 Graco 提供的结构、附件、设备或材料维护所导致的故障、损坏或磨损不负责任。

本担保书的前提条件是，以预付运费的方式将声称有缺陷的设备送回给 Graco 公司授权的经销商，以核查所声称的缺陷。如果核对了声称缺陷，Graco 将免费修理或更换所有缺陷零配件。设备将返还给最初购买者手里，运输费预付。如果检查发现设备无任何材料或工艺缺陷，则会对修理收取合理费用，该费用包括零配件、人工和运输费。

本担保书具有排他性，并取代所有其他的明示或默示的担保，包括但不限于对某一特定用途的可售性保证或适用性保证。

以上所列违反担保情况下 Graco 公司的唯一责任和买方的唯一赔偿。买方同意不享受任何其他的赔偿（包括但不限于对利润损失、销售额损失、人员或财产受损、或任何其他附带或从属损失的附带或从属损害赔偿）。任何针对本担保的诉讼必须在设备售出后二（2）年内提出。

对于由 GRACO 销售但非 GRACO 制造的附件、设备、材料或组件，GRACO 不作任何担保并否认承担所有明示或默示的担保，包括但不限于对某一特定用途的可售性保证或适用性保证。所售物品，但不是由 Graco（如马达、开关、软管等等）生产的，如果有，但作为设备的制造商，这些物品将享受担保。Graco 将为购买者提供合理帮助，以帮助购买者对违反这些担保的行为进行索赔。

无论在什么情况下，不管是由于违反合同、违反担保、Graco 公司的疏忽或者其他原因，Graco 公司都不承担由于供应下列设备或由于至此售出的任何产品或其他物品的配备、执行或使用而产生的间接、附带、特殊或从属损害的赔偿责任。

FOR GRACO CANADA CUSTOMERS

The Parties acknowledge that they have required that the present document, as well as all documents, notices and legal proceedings entered into, given or instituted pursuant hereto or relating directly or indirectly hereto, be drawn up in English. Les parties reconnaissent avoir convenu que la rédaction du présent document sera en Anglais, ainsi que tous documents, avis et procédures judiciaires exécutés, donnés ou intentés, à la suite de ou en rapport, directement ou indirectement, avec les procédures concernées.

Graco 公司信息

有关 Graco 产品的最新信息，请访问 www.graco.com。

有关专利信息，请参看 www.graco.com/patents。

若要下订单，请与您的 Graco 经销商联系，或致电确定您就近的经销商。
电话：612-623-6921 或免费电话：1-800-328-0211 传真：612-378-3505

本文件中的所有书面和可视化数据均为本文刊发时的最新信息。
Graco 保留随时修改的权利，恕不另行通知。
技术手册原文翻译。This manual contains Chinese. MM 3A0734

Graco Headquarters: Minneapolis
International Offices: Belgium, China, Japan, Korea

GRACO INC. AND SUBSIDIARIES • P. O. BOX 1441 • MINNEAPOLIS MN 55440-1441 • USA

版权所有 2011, Graco Inc. 所有 Graco 生产地点已通过 ISO 9001 认证。

www.graco.com

修订版 S, 2021 年 12 月