

# High-Flo<sup>®</sup> 4-kulspumpar

3A1534M

SV

Luftdrivna pumpar avsedda för lågtryckscirkulation med hög volym av slutbehandlingsmaterial.

Använd inte för att spola eller tömma rör med frätande medel, syror, slipmedel och andra liknande vätskor. Endast för yrkesmässigt bruk.

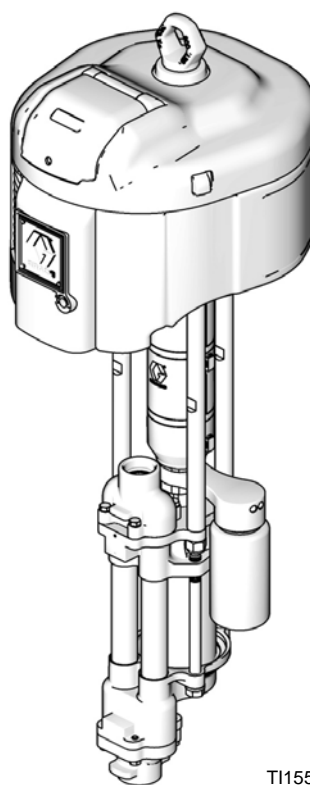


## Viktiga säkerhetsanvisningar

Läs alla varningar och anvisningar i handboken. Spara dessa anvisningar.

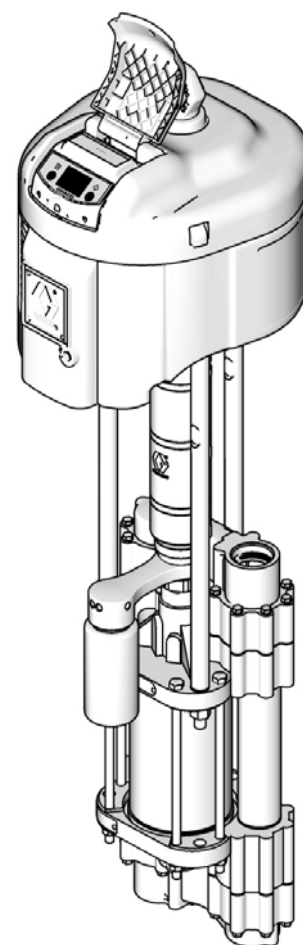
Se sidan 3 för modellinformation, inklusive maximalt arbetstryck.

Patentsökt i USA



T115596a

**High-Flo-pump med 2 000 ml  
4-kulsunderdel**



T115605a

**High-Flo-pump med 4 000 ml  
4-kulsunderdel**



# Innehåll

|  |           |
|--|-----------|
| <b>Modeller</b> .....  | <b>3</b>  |
| <b>Tillhörande handböcker</b> .....                                      | <b>3</b>  |
| <b>Varningar</b> .....   | <b>4</b>  |
| <b>Installation</b> .....  | <b>6</b>  |
| Jordning .....   | 6         |
| Ställmontering .....   | 7         |
| Väggmontering .....  | 7         |
| Rörsystem .....  | 7         |
| Renspola innan utrustningen tas i drift .....                            | 7         |
| Tillbehör .....  | 8         |
| <b>Drift</b> .....   | <b>11</b> |
| Tryckavlastande procedur .....   | 11        |
| Lufta pumpen .....   | 11        |
| Stoppa pumpen längst ned i slaget .....                                  | 11        |
| Avstängning .....  | 11        |
| <b>Skötsel</b> .....   | <b>12</b> |
| Schema för förebyggande underhåll .....                                  | 12        |
| Renspolning .....  | 12        |
| Lufffilter .....   | 12        |
| Blandningstankens volym .....  | 12        |
| Stoptest .....   | 12        |
| TSL-byte .....   | 13        |
| <b>Felsökning</b> .....  | <b>14</b> |
| <b>Reparation</b> .....  | <b>15</b> |
| Demontering .....  | 15        |
| Återmontering .....  | 15        |
| Montera tillbaka kopplingsadaptern och<br>dragstängerna vid motorn ..... | 16        |
| <b>Reservdelar</b> .....   | <b>17</b> |
| High-Flo-pumpar med 2 000 ml 4-kulsunderdelar                            | 17        |
| High-Flo-pumpar med 3 000 ml eller 4 000 ml<br>4-kulsunderdel .....      | 18        |
| <b>Mått</b> .....  | <b>20</b> |
| <b>Scheman över motorns monteringshål</b> .....                          | <b>21</b> |
| <b>Layouter för ställets monteringshål</b> .....                         | <b>22</b> |
| <b>255143 fäste för väggmontering</b> .....                              | <b>23</b> |
| <b>Tekniska data</b> .....   | <b>24</b> |
| <b>Prestandadiagram</b> .....  | <b>25</b> |
| <b>Graco standardgaranti</b> .....                                       | <b>28</b> |
| <b>Information från Graco</b> .....                                      | <b>28</b> |

# Modeller

Ditt modellnummer finns på pumpens märkskylt som sitter på luftmotorns bakre del. För att bestämma din pumps modellnummer från följande matris. Välj de sex siffror som beskriver din pump. Den första bokstaven är alltid J för cirkulationspumpar. De återstående fem siffrorna definierar konstruktionen. Exempelvis har en cirkulationspump med en konstruktion av rostfritt stål, ett utblås med låg bullernivå, ett 3,3:1-förhållande, inget DataTrak-tillval, npt-kopplingar och Chromex-stång och kromcylinder modellnummer **J S 33 L 1**. För information om hur du beställer reservdelar, se sidan 17.










| <b>J</b>                                | <b>S</b>                     | <b>33</b>                   |              |                     |                                      | <b>L</b>                |           | <b>1</b>               |          |          |
|---|------------------------------|-----------------------------|--------------|---------------------|--------------------------------------|-------------------------|-----------|------------------------|----------|----------|
| Första siffran                          | Andra siffran                | Tredje och fjärde siffrorna |              |                     |                                      | Femte siffran           |           | Sjätte siffran         |          |          |
|   | Material                     | Förhållandekod ‡            | Motorstorlek | Underdelens storlek | Maximalt vätskestryck MPa (bar, psi) | Utblås                  | DataTrak™ | Kopplingar             | Stång    | Cylinder |
| <b>J</b><br>(alla cirkulationspumpar)   | <b>C</b><br>(kolstål)        | <b>17</b>                   | 3 400        | 4 000               | 1,2 (12,0, 170)                      | <b>L</b> Låg bullernivå | Nej       | <b>1</b> NPT           | Chromex™ | Krom     |
|   | <b>S</b><br>(rostfritt stål) | <b>20</b>                   | 2 200        | 2 000               | 1,4 (14,0, 200)                      | <b>M</b> Låg bullernivå | Ja        | <b>2</b> NPT           | Chromex  | MaxLife® |
|   |                              | <b>23</b>                   | 3 400        | 3 000               | 1,6 (16,0, 230)                      | <b>R</b> På avstånd     | Nej       | <b>5</b> trippelklämma | Chromex  | Krom     |
|   |                              | <b>33</b>                   | 6 500        | 4 000               | 2,3 (23,0, 330)                      | <b>S</b> På avstånd     | Ja        | <b>6</b> trippelklämma | Chromex  | MaxLife  |
|   |                              | <b>44</b>                   | 6 500        | 3 000               | 3,0 (30,0, 440)                      |                         |           |                        |          |          |
| ‡ Förhållandekod XX = X,X:1-förhållande |                              |                             |              |                     |                                      |                         |           |                        |          |          |

## Tillhörande handböcker






| Artikelnr | Beskrivning  |
|-----------|--|
| 311238    | Handbok för NXT-luftmotor                          |
| 3A0539    | Handbok för 4-kulsunderdel (2 000 ml)              |
| 3A0540    | Handbok för 4-kulsunderdel (3 000 ml och 4 000 ml) |

# Varningar

Följande varningar gäller för installation, drift, jordning, skötsel och reparation av utrustningen. Utropstecknet gör dig uppmärksam på en allmän varning och farosymbolerna anger procedurspecifika risker. När dessa symboler visas i handbokens text hänvisar de till dessa varningar. Produktspecifika farosymboler och varningar som inte finns med i detta avsnitt kan förekomma i denna handboks text, där de är tillämpliga.




|  <b>WARNING</b>  |  |
|---|--|
|      | <p><b>RISK FÖR BRAND OCH EXPLOSION</b></p> <p>Brandfarliga ångor, t.ex. från lösningsmedel och färg, i <b>arbetsområdet</b> kan antändas eller explodera. Så här bidrar du till att förhindra brand och explosion:</p> <ul style="list-style-type: none"> <li>• Använd utrustningen endast i välventilerade områden.</li> <li>• Avlägsna alla antändningskällor, t.ex. tändlågor, cigaretter, bärbara elektriska lampor och plastdraperier (potentiell statisk båge).</li> <li>• Håll arbetsområdet fritt från skräp, inklusive lösningsmedel, trasor och bensen.</li> <li>• Undvik att ansluta eller koppla från elsladdar och att slå på eller av strömbrytare eller lampbrytare i närheten av brandfarliga ångor.</li> <li>• Jorda all utrustning inom arbetsområdet. Se anvisningarna i avsnittet <b>Jordning</b>.</li> <li>• Använd endast jordade slangar.</li> <li>• Håll pistolen stadigt mot kanten när pistolen trycks av ned i det jordade kärlet.</li> <li>• <b>Stäng omedelbart av utrustningen</b> vid statisk gnistbildning eller om du får elektriska stötar. Använd inte utrustningen förrän du har fastställt och avhjälpt problemet.</li> <li>• Ha en fungerande brandsläckare tillgänglig inom arbetsområdet.</li> </ul> <p>Statisk laddning kan byggas upp på plastdelar under rengöring och skulle kunna laddas ur och antända brandfarliga ångor. Så här bidrar du till att förhindra brand och explosion:</p> <ul style="list-style-type: none"> <li>• Rengör plastdelar endast i välventilerade områden.</li> <li>• Rengör inte med torr trasa.</li> <li>• Använd inte elektrostatiske pistoler på utrustningens arbetsområde.</li> </ul> |
|    | <p><b>RISKER MED TRYCKSATT UTRUSTNING</b></p> <p>Vätska från pistolen/fördelningsventilen, läckor eller trasiga komponenter kan stänka in i ögonen eller på huden och orsaka allvarliga skador.</p> <ul style="list-style-type: none"> <li>• Följ <b>Tryckavlastande procedur</b> när du slutar spruta och före rengöring, kontroll eller service av utrustningen.</li> <li>• Dra åt alla vätskeanslutningar innan du använder utrustningen.</li> <li>• Kontrollera slangar, rör och kopplingar dagligen. Byt ut slitna och skadade delar omedelbart.</li> </ul>   |
|     | <p><b>RISKER MED GIFTIGA VÄTSKOR OCH ÅNGOR</b></p> <p>Giftiga vätskor och ångor kan orsaka allvarliga skador eller dödsfall om de stänker på hud eller i ögon, inandas eller sväljs.</p> <ul style="list-style-type: none"> <li>• Läs materialsäkerhetsdatablad (MSDS) för information om specifika risker med de vätskor som används.</li> <li>• Förvara farliga vätskor i godkända behållare och bortskaffa dem i enlighet med gällande riktlinjer.</li> </ul>   |

# ! WARNING

|   |  |
|---|--|
|    | <p><b>PERSONLIG SKYDDSUTRUSTNING</b></p> <p>Du måste bära lämplig skyddsutrustning vid drift och service av utrustningen och när du befinner dig i utrustningens arbetsområde, som skydd mot allvarliga skador, inklusive ögonskador, hörselskador, inandning av giftiga ångor och brännskador. I skyddsutrustningen ska minst ingå:</p> <ul style="list-style-type: none"> <li>• Skyddsglasögon och hörselskydd.</li> <li>• Andningskydd, skyddskläder och handskar, enligt rekommendation från vätske- och lösningsmedelstillverkaren.</li> </ul>  |
|       | <p><b>FARA VID FELAKTIG ANVÄNDNING AV UTRUSTNINGEN</b></p> <p>Felaktig användning kan orsaka allvarliga skador eller dödsfall.</p> <ul style="list-style-type: none"> <li>• Använd inte enheten om du är trött eller påverkad av alkohol eller narkotiska preparat/läkemedel.</li> <li>• Överskrid inte maximalt arbetstryck eller märktemperatur för den komponent i systemet som har de lägsta märkvärdena. Se avsnittet <b>Tekniska data</b> i alla utrustningshandböcker.</li> <li>• Använd vätskor och lösningsmedel som är förenliga med materialen i utrustningsdelar i kontakt med vätskan. Se avsnittet <b>Tekniska data</b> i alla utrustningshandböcker. Läs igenom vätske- och lösningsmedelstillverkarens varningar. Begär att få ett materialsäkerhetsdatablad med fullständig information om materialet från distributören eller återförsäljaren.</li> <li>• Lämna inte arbetsområdet medan utrustningen är spänningssatt eller under tryck. Stäng av all utrustning och följ <b>Tryckavlastande procedur</b> när utrustningen inte används.</li> <li>• Kontrollera utrustningen dagligen. Reparera eller byt ut slitna eller skadade delar omedelbart och använd endast originalreservdelar från tillverkaren.</li> <li>• Ändra inte och bygg inte om utrustningen.</li> <li>• Använd utrustningen endast för dess avsedda ändamål. Kontakta distributören för information.</li> <li>• Dra slangar och kablar på avstånd från passager, skarpa kanter, rörliga delar och varma ytor.</li> <li>• Knicka inte slangen, böj den inte kraftigt och dra inte i slangen för att flytta utrustningen.</li> <li>• Låt inte barn och djur befinna sig inom arbetsområdet.</li> <li>• Följ alla gällande säkerhetsföreskrifter.</li> </ul> |
|   | <p><b>RISKER MED RÖRLIGA DELAR</b></p> <p>Rörliga delar kan klämma, skära och slita av fingrar och andra kroppsdelar.</p> <ul style="list-style-type: none"> <li>• Gå inte nära rörliga delar.</li> <li>• Kör inte utrustningen med skydd eller kåpor borttagna.</li> <li>• Trycksatt utrustning kan starta utan förvarning. Följ <b>Tryckavlastande procedur</b> och koppla från alla strömkällor innan utrustningen kontrolleras, flyttas eller ges service.</li> </ul>  |

# Installation

## Jordning

|  |   |   |  |  |  |  |
|--|---|---|--|--|--|--|
|   |  |  |  |  |  |  |
| <p>Utrustningen måste jordas. Jordning minskar risken för statiska och elektriska stötar genom att strömmen leds bort om statisk laddning byggs upp eller i händelse av en kortslutning.</p> |   |   |  |  |  |  |

**Pump:** Använd en jordkabel och -klämma. Se FIG. 1. Avlägsna den gröna jordskruven (Z) från luftmotorns underdel. För skruven genom öglan i jordkabelns ände (Y) och sätt tillbaka skruven i luftmotorn. Anslut jordklämman till en god jordningspunkt. Beställ artikelnr 244524, jordkabel och -klämma.

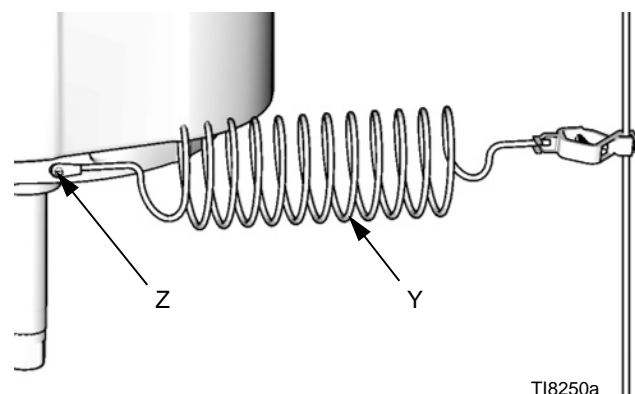


FIG. 1. Jordkabel

**Luft- och vätskeslangar:** Använd endast elektriskt ledande slangar med en sammanlagd slanglängd på högst 150 m (500 fot), för att säkerställa jordkontinuiteten. Kontrollera slangarnas elektriska motstånd. Byt ut slangen omedelbart om det totala motståndet till jord överstiger 25 megaohm.

**Tryckluftskompressor:** Följ tillverkarens rekommendationer.

**Utjämningskärl:** Använd en jordkabel och -klämma.

**Fördelningsventil:** Jorda genom anslutning till en korrekt jordad vätskeslang och pump.

**Vätskebehållare:** Följ lokala föreskrifter.

**Föremål som besprutas:** Följ lokala föreskrifter.

**Kärl för lösningsmedel som används vid renspolning:** Följ lokala föreskrifter. Använd endast metalkärl som är ledande och som placerats på en jordad yta. Ställ inte kärlet på icke-ledande ytor, t.ex. papper eller kartong, vilket bryter jordkontinuiteten.

**Så här upprätthåller du jordkontinuiteten vid renspolning och tryckavlastning:** Håll sprutpistolens metalldel stadigt mot sidan av ett jordat metalkärl och tryck sedan av pistolen.

## Ställmontering

Montera pumpen i pumpställstillbehöret (B). Använd stället med artikelnr 253692 för 2 000 ml pumpar (se FIG. 2, sidan 9) och stället med artikelnr 218742 för 3 000 och 4 000 ml pumpar (se FIG. 3, sidan 10).

Se **Layouter för ställets monteringshål** på sidan 22. Fäst stället i golvet med M19-bultar (5/8 tum) som går minst 152 mm (6 tum) ner i betonggolvet, för att förhindra att pumpen välter.

## Väggmontering

1. Se till att väggen är tillräckligt stark för att bära vikten av pump med tillbehör, vätska, slangar och belastningen som uppstår under drift.
2. Se till att monteringsplatsen har tillräckligt mycket fritt utrymme, för enkel åtkomst för operatören.
3. Placera väggfästet på lämplig höjd och se till att det finns tillräckligt mycket fritt utrymme för vätskesugslangen och för att utföra service på underdelen.
4. Borra fyra 11 mm (0,4 tum) hål genom att använda fästet som mall. Använd valfri grupp om tre hål i fästet. Se **255143 fäste för väggmontering**, sidan 23.
5. Förankra fästet ordentligt i väggen med hjälp av bultar och brickor utformade att hålla i väggens konstruktion.
6. Fäst pumpenheten vid monteringsfästet.
7. Koppla in luft- och vätskeslangar.

## Rörsystem

Montera avstängningsventilen för vätska (D) mellan blandningstanken (A) och pumpen.

När en pump av rostfritt stål används ska ett rörsystem av rostfritt stål användas för att upprätthålla ett korrosionssäkert system.

## Renspola innan utrustningen tas i drift

Utrustningen har testats med tunn olja, som lämnats kvar i vätskekanalerna som skydd för komponenterna. Renspola systemet med ett kompatibelt lösningsmedel innan det används, för att förhindra att vätskan kontamineras av olja. Se **Renspolning**, sidan 12.

## Tillbehör




Installera följande tillbehör i den ordning som visas i FIG. 2 och FIG. 3 och använd adaptrar efter behov.

**OBS!** Tillhörande luftkontrollsatser finns tillgängliga för NXT-luftmotorn. Satserna innefattar en huvudluftventil, luftregulator och filter. Satsen beställs separat. Se handbok 311239 för mer information.




## Luftledning

Se FIG. 2 och FIG. 3.

- **Avluftande huvudluftventil (M):** Krävs i ditt system för att släppa ut luften mellan ventilen och luftmotorn när ventilen stängs.

|  |   |   |  |  |  |  |
|--|---|---|--|--|--|--|
|   |  |  |  |  |  |  |
| Innesluten luft kan leda till att pumpens cykel inte fungerar som väntat, vilket kan orsaka allvarliga skador på grund av stänk och rörliga delar. |   |   |  |  |  |  |

Se till att ventilen lätt kan nås från pumpen och att den placeras nedströms om tryckluftsregulatorn. Se till att avluftningshålet riktas bort från operatören.

|  |   |   |  |  |  |  |
|--|---|---|--|--|--|--|
|   |  |  |  |  |  |  |
| Luftmotorn har ett nominellt värde på 0,7 MPa (7,0 bar, 100 psi). Om du tillämpar mer än 0,7 MPa (7,0 bar, 100 psi) i systemet ska en säkerhetsventil monteras mellan den avluftande huvudluftventilen luftmotorn. |   |   |  |  |  |  |

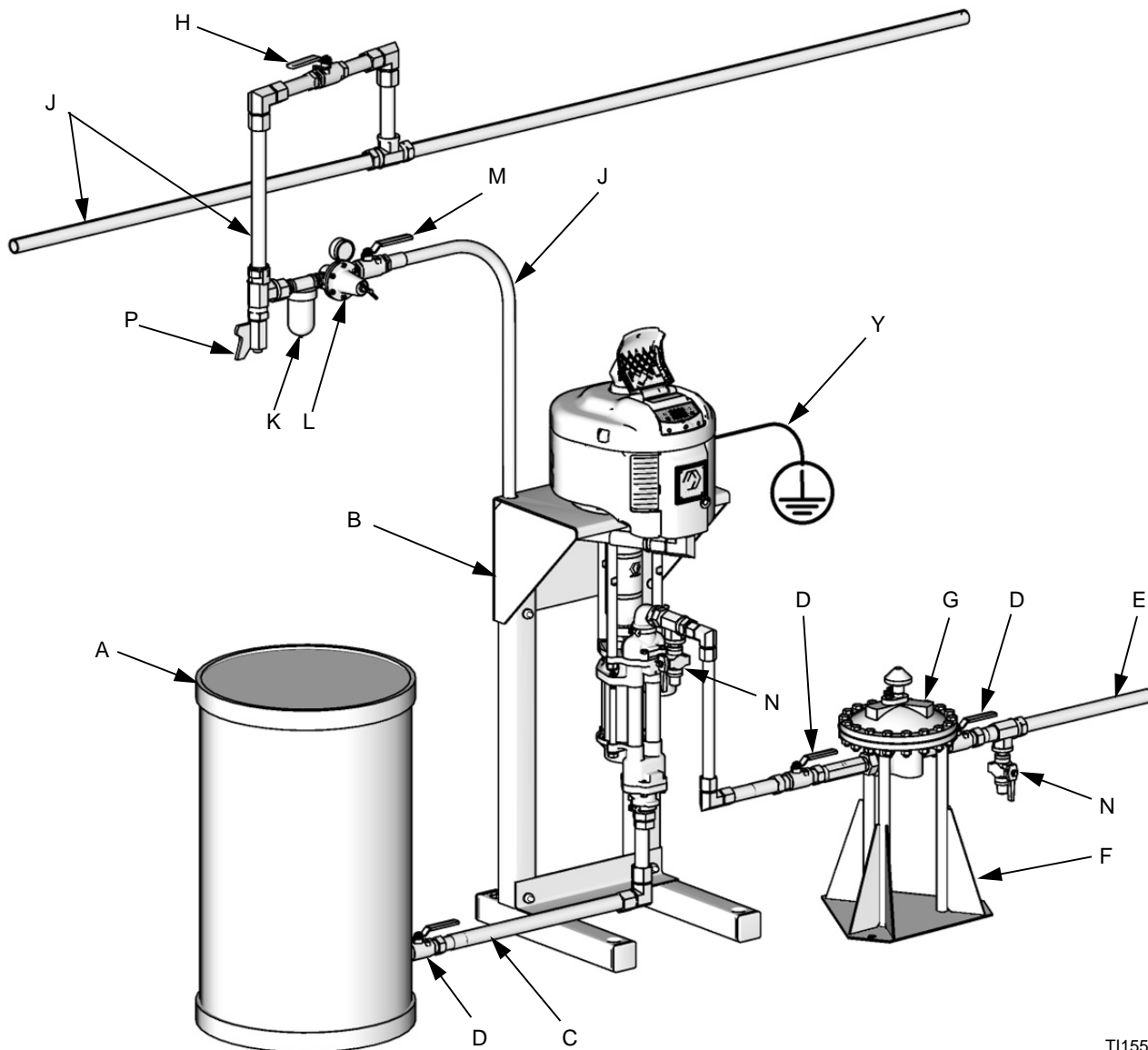
- **Pumpluftregulator (L):** Används för att kontrollera pumpvarvtal och utloppstryck. Placera den nära pumpen.
- **Luftfilter (K):** Tar bort skadlig smuts och fukt ur tryckluften.
- **Andra avluftande luftventil (H):** Isolerar luftledningens tillbehör för service. Monteras uppströms om alla övriga luftledningstillbehör.

## Vätskeledning

Se FIG. 2 och FIG. 3.

- **Vätskefilter:** Försett med ett element på 250 mikrometer (60 mesh) av rostfritt stål som filtrerar bort partiklar från vätskan när den lämnar pumpen.
- **Dräneringsventil för vätska (N):** Krävs i ditt system för att avlasta vätsketryck i slangen och pistolen.
- **Avstängningsventil för vätska (D):** Stänger av vätskeflödet.



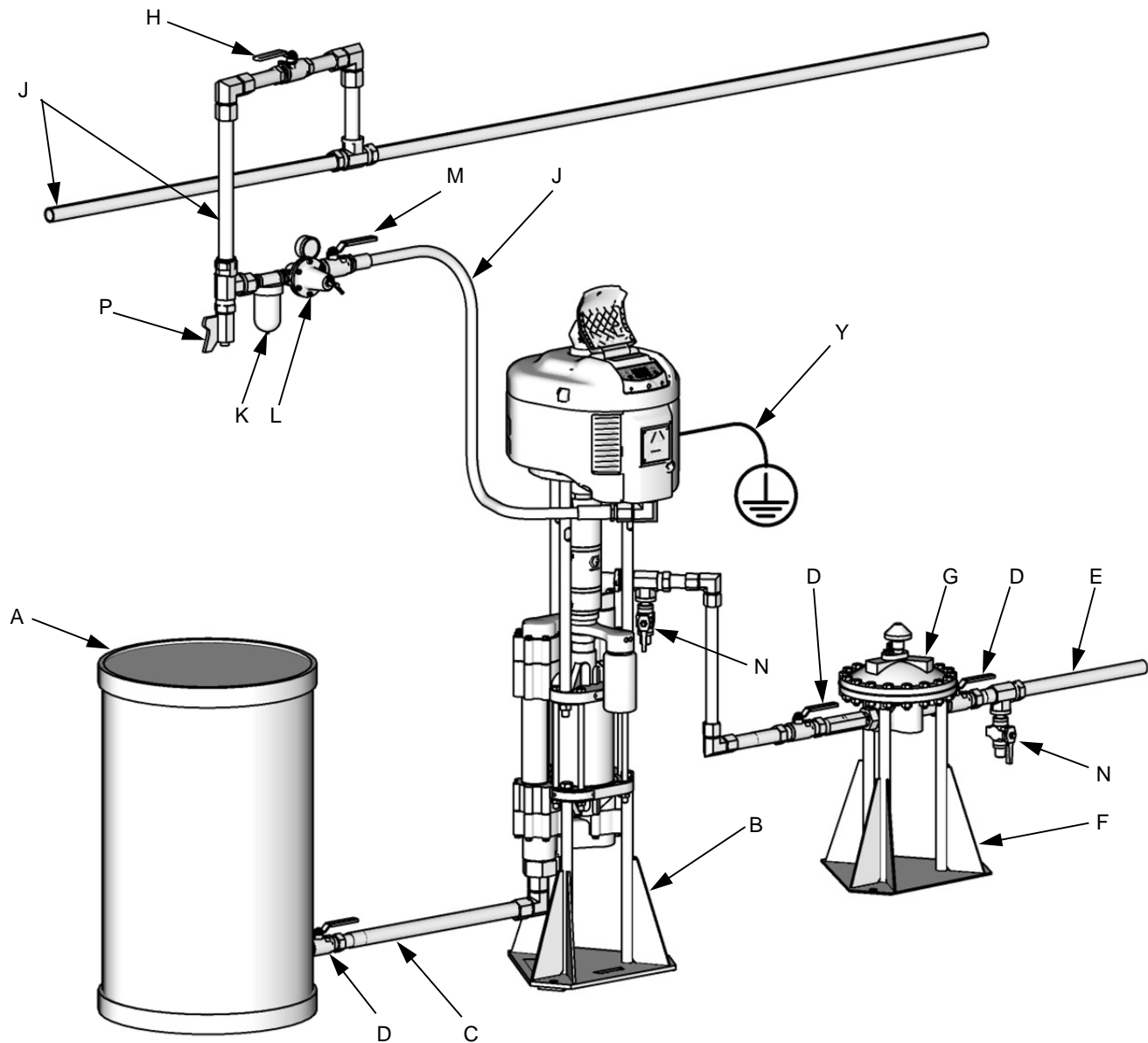


T115598a

**Fig. 2. Typisk installation för 2 000 ml pumpar**

**Förklaring:**

- |   |  |   |  |
|---|--|---|--|
| A | Blandningstank   | M | Avluftande huvudluftventil                         |
| B | 253692 pumpställ   | N | Dräneringsventil för vätska                        |
| C | Tillförselledning för vätska, minsta diameter på 38 mm (1,5 tum) | P | Dräneringsventil för luftledning                   |
| D | Avstängningsventil för vätska                                    | Y | Pumpjordkabel (krävs, se sidan 6 för installation) |
| E | Vätskeledning  |   |  |
| F | Ställ till utjämningskärl  |   |  |
| G | Utjämningskärl   |   |  |
| H | Avstängningsventil för luft (avlufande typ)                      |   |  |
| J | Lufttillförselledning  |   |  |
| K | Luftfilter   |   |  |
| L | Luftregulator och -manometer                                     |   |  |



TI15607a

**Fig. 3. Typisk installation för 3 000 och 4 000 ml pumpar**

**Förklaring:**

- |   |  |   |  |
|---|--|---|--|
| A | Blandningstank   | L | Luftregulator och -manometer                       |
| B | 218742 pumpställ   | M | Avluftande huvudluftventil                         |
| C | Tillförselledning för vätska, minsta diameter på 50 mm (2 tum) | N | Dräneringsventil för vätska                        |
| D | Avstängningsventil för vätska                                  | P | Dräneringsventil för luftledning                   |
| E | Vätskeledning  | Y | Pumpjordkabel (krävs, se sidan 6 för installation) |
| F | Ställ till utjämningskärl                                      |   |  |
| G | Utjämningskärl   |   |  |
| H | Avstängningsventil för luft (avluftande typ)                   |   |  |
| J | Lufttillförselledning  |   |  |
| K | Luftfilter   |   |  |

# Drift

## Tryckavlastande procedur



1. Stäng den avluftande huvudluftventilen (M).
2. Öppna fördelningsventilen, i förekommande fall.
3. Öppna alla dräneringsventiler för vätska (N) i systemet och ha en avfallsbehållare klar att samla upp vätskan. Lämna dräneringsventilerna öppna tills du är klar att pumpa igen.

## Lufta pumpen

1. Fyll TSL-behållaren till linjen för högsta fyllnadsnivå med halstäningsvätska (TSL). Se FIG. 4 på sidan 13.

**OBS!** Under drift varierar TSL-nivån i behållaren något när pumpen växlar om.

2. Stäng pumpluftregulatorn (L) genom att vrida ratten moturs, så att trycket minskar till noll. Stäng den avluftande luftventilen (M). Kontrollera också att alla dräneringsventiler (N) är stängda.
3. Anslut luftledningen (J) till den avluftande luftventilen (M).
4. Kontrollera att alla kopplingar i hela systemet är ordentligt åtdragna.
5. Anslut vätsketillförselledningen (C) från blandningstankens avstängningsventil (D) till pumpen.
6. Anslut vätskeslangen (E) till pumputloppet.

**OBS!** Om din pump har DataTrak ska du se den separata handboken för NXT-luftmotorn för DataTrak-anvisningar.

7. *Endast enheter med rusningsskydd:* Aktivera luftnings-/spolningsfunktionen genom att trycka på luftnings-/spolningsknappen på DataTrak.
8. Öppna den avluftande luftventilen (M). Vrid långsamt pumpens flödesregulator (L) medurs, så att trycket ökar tills pumpen startar.

9. Kör långsamt pumpen genom cykler tills all luft har tryckts ut och pump och slangar är helt luftade.
10. *Endast enheter med rusningsskydd:* Avaktivera luftnings-/spolningsfunktionen genom att trycka på luftnings-/spolningsknappen på DataTrak.
11. Kontrollera att pumpens drivdon luftar pumpens våtkopp. Om de inte gör det ska du bekräfta att TSL-pumpens kolv trycks ned vid den nedre omväxlingen och att behållarens backventiler inte har fastnat i stängt läge.
12. Stäng avstängningsventilen för vätska (D) nedströms om pumpen. Pumpen ska stoppas av mottrycket.

**OBS!** I ett cirkulationssystem går pumpen kontinuerligt tills kraftenheten stängs av. I ett system med direkttilförsel startar pumpen när fördelningsventilen öppnas och stannar när fördelningsventilen stängs.

## Stoppa pumpen längst ned i slaget



Avlasta trycket om du av någon anledning stoppar pumpen. Stoppa pumpen i det nedre vändläget innan luftmotorn växlar om.

### OBSERVERA

Underlåtelse att stoppa pumpen längst ned i slaget gör att vätska torkar på kolvstången, vilket kan skada halspackningarna och TSL-pumpens kolvtätning när pumpen startas om.

## Avstängning



Följ **Tryckavlastande procedur**, sidan 11.

Renspola alltid pumpen innan vätskan torkar på kolvstången. Se **Renspolding** på sidan 12.

# Skötsel

## Schema för förebyggande underhåll

Driftsförhållandena för ditt system avgör hur ofta underhåll krävs. Gör upp ett schema för förebyggande underhåll genom att notera när och vilken typ av underhåll som krävs och bestäm sedan ett schema för regelbunden kontroll av systemet. Ditt underhållsschema ska omfatta följande:

## Renspolning

- Spola igenom pistolen före färgbyte, innan vätska hinner torka i utrustningen, när arbetsdagen är slut, innan systemet ställs undan och innan reparationer utförs.
- Spola med lägsta möjliga tryck. Kontrollera anslutningarna avseende läckage och dra åt vid behov.
- Spola med en vätska som är förenlig med den vätska som pumpas och med materialet i de delar av utrustningen som kommer i kontakt med vätska.

## Luftfilter

Dränera och rengör efter behov.

## Blandningstankens volym

Låt inte blandningstanken köras torr. När tanken är tom kräver pumpen mer kraft eftersom den försöker att suga in vätska. Detta gör att pumpen går för fort, vilket kan leda till allvarliga skador på pumpen.

## Stopptest

Utför ett stopptest med jämna mellanrum för att säkerställa att kolvtätningen är i gott fungerande skick och förhindra övertryck i systemet:

Stäng avstängningsventilen för vätska (D) närmast pumpen i det nedre vändläget och se till att pumpen avstannar. Öppna avstängningsventilen för vätska för att starta om pumpen. Stäng avstängningsventilen för vätska (D) närmast pumpen i det övre vändläget och se till att pumpen avstannar.

### **OBSERVERA**

Låt inte pumpen köras på högt varvtal under en längre period eftersom det kan skada packningarna.

Stoppa pumpen i det nedre vändläget innan luftmotorn växlar om.

### **OBSERVERA**

Underlåtelse att stoppa pumpen längst ned i slaget gör att vätska torkar på kolvstången, vilket kan skada halspackningarna och TSL-pumpens kolvtätning när pumpen startas om.

## TSL-byte

Kontrollera tillståndet hos TSL och nivån i behållaren minst en gång per vecka. TSL bör bytas minst en gång per månad.

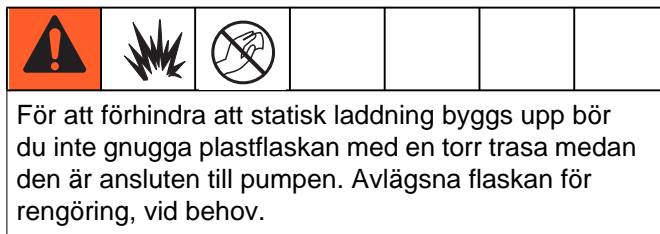
Artikelnr 206995 halstättningsvätska (TSL) för in rester från pumpstängen i behållaren. Missfärgning av TSL-vätskan bör förväntas vid normal drift. Efter en viss tid blir TSL tjockare och mörkare och måste bytas. Tjock, smutsig TSL pumpas inte genom ledningarna och blir hård i pumpens våtkopp.

Hur länge TSL varar beror på vilka kemikalier som används, hur mycket den används, vilket tryck som används och pump tätningens och pumpstängens tillstånd.

En sänkning av TSL-nivån i behållaren indikerar att halspackningarna börjar slitas ut. Tillsätt TSL i behållaren och håll nivån över linjen för lägsta fyllnadsnivå. Övervaka användningen av och tillståndet hos TSL. Om pumpat material passerar förbi halspackningarna och kommer in i TSL-behållaren ska packningarna bytas ut.

Så här byter du TSL:

1. Stäng av pumpen.



2. Avlägsna och töm behållarflaskan. Tvätta bort eventuella rester.
3. Rengör skärmen (Z) på inloppsbackventilen (VI). Om backventilerna inte sluter tätt och smutsig TSL kommer in i våtkoppen ska backventilerna (VI, VO) bytas ut. Se FIG. 4.
4. Fyll behållaren till linjen för högsta fyllnadsnivå med halstättningsvätska (TSL).
5. Kör pumpen. Varje gång pumpstängen når slagets botten ska du kontrollera att en viss mängd TSL pumpas från behållaren genom våtkoppen och tillbaka till behållaren.

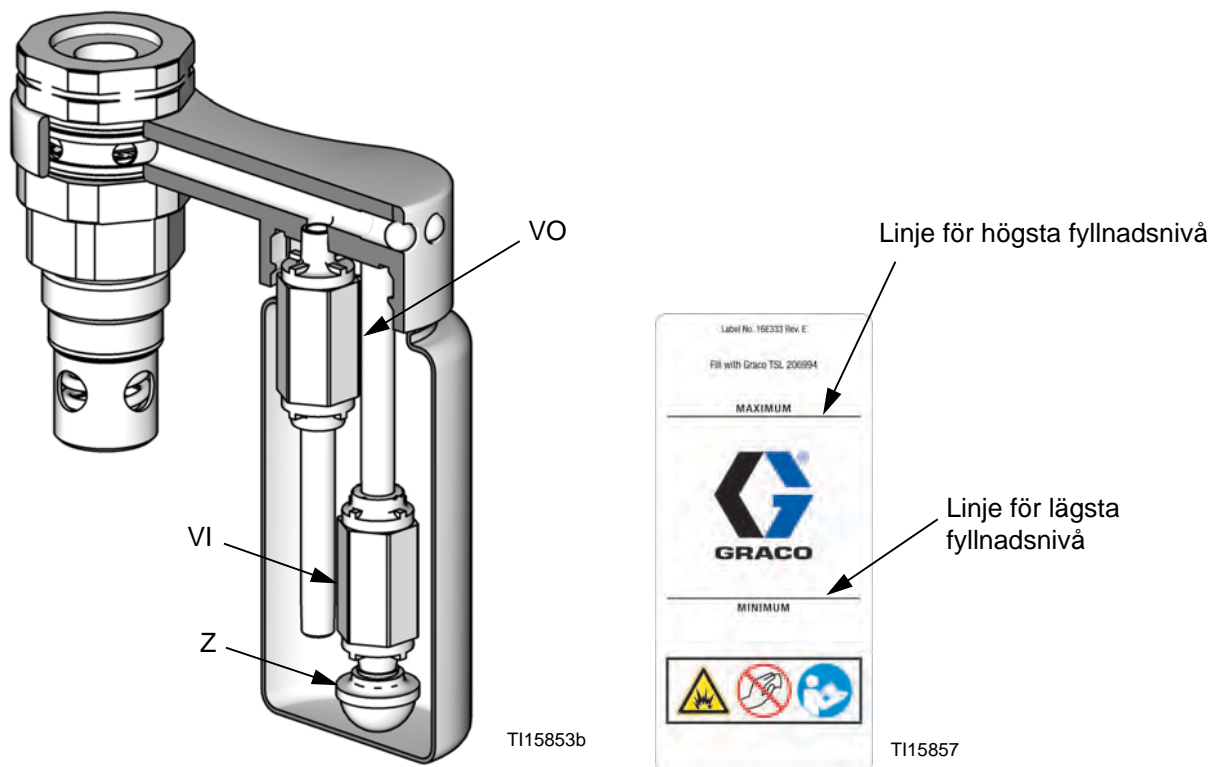


FIG. 4. Snitt av TSL-behållare och påfyllningsledningar

# Felsökning

| Problem                                   | Orsak  | Lösning   |
|---|--|---|
| Lågt pumputflöde vid båda vändlägena.     | Begränsade luftledningar.                        | Rensa bort alla hinder. Se till att alla avstängningsventiler är öppna. Öka trycket, men överskrid inte maximalt arbetstryck. |
|   | Vätskan slut.                                    | Fyll och lufta pumpen.  |
|   | Tilltäppta vätskeutloppsledningar, ventiler osv. | Rensa.  |
|   | Utsliten kolvpackning.                           | Byt ut. Se handboken för underdelen.  |
| Låg pumputflöde endast vid ena vändläget. | Öppethållna eller utslitna kulbackventiler.      | Kontrollera och reparera.   |
|   | Utslitna kolvpackningar.                         | Byt ut. Se handboken för underdelen.  |
| Inget utflöde.                            | Felaktigt monterade kulbackventiler.             | Kontrollera och reparera.   |
| Pumpen går ojämnt.                        | Vätskan slut.                                    | Fyll och lufta pumpen.  |
|   | Öppethållna eller utslitna kulbackventiler.      | Kontrollera och reparera.   |
|   | Utsliten kolvpackning.                           | Byt ut. Se handboken för underdelen.  |
| Pumpen fungerar inte.                     | Begränsade luftledningar.                        | Rensa bort alla hinder. Se till att alla avstängningsventiler är öppna. Öka trycket, men överskrid inte maximalt arbetstryck. |
|   | Vätskan slut.                                    | Fyll och lufta pumpen.  |
|   | Tilltäppta vätskeutloppsledningar, ventiler osv. | Rensa.  |
|   | Skadad luftmotor.                                | Se luftmotorns handbok.   |
|   | Vätska har torkat på kolvstången.                | Montera ned och rengör pumpen. Se handboken för underdelen. Stoppa pumpen i nedre vändläget i framtiden.                      |

# Reparation

## Demontering

**OBS!** Pumparna på 3 000 och 4 000 ml är lättast att reparera när de lämnats i tillbehörstället med artikelnr 218742 och demonteras enligt anvisningarna i handboken för underdelen. Ha ett annat pumpställ nära till hands vid reparation på en avlägsen plats.



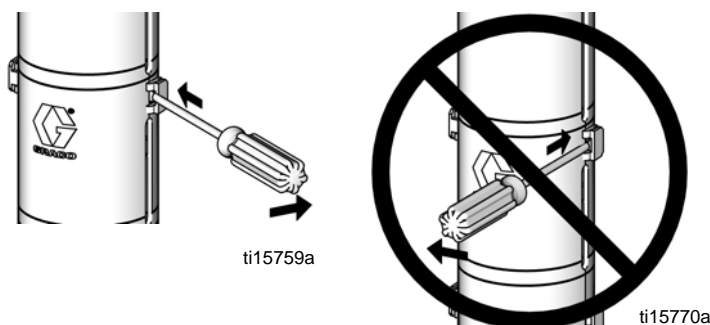
1. Avlasta trycket, se **Tryckavlastande procedur** på sidan 11.
2. Koppla bort slangarna från underdelen och stäng igen ändarna för att förhindra vätskekontaminering.
3. Se FIG. 5. Avlägsna skärmen i 2 delar (122) genom att föra in en skruvmejsel rakt in i skåran och använda den som hävarm för att frigöra fliken. Upprepa för alla flikar. Använd **inte** skruvmejseln för att bända isär skärmarna.
4. Lossa kopplingsmuttern (103) och ta bort ringarna (104). Ta bort kopplingsmuttern från kolvstängan (R). Skruva loss låsmuttrarna (107) från dragstängerna (106). Skilj motorn (101) från underdelen (102). Se FIG. 6.
5. För reparation av luftmotorn eller underdelen, se de separata handböcker som finns förtecknade i **Tillhörande handböcker** på sidan 3.

## Återmontering

**OBS!** Om kopplingsadaptorn (105) och dragstängerna (106) har monterats loss från motorn ska du se **Montera tillbaka kopplingsadaptorn och dragstängerna vid motorn** på sidan 16.

1. Se FIG. 6. Montera kopplingsmuttern (103) på kolvstängan (R).
2. Rikta in underdelen (102) efter motorn (101). Placera underdelen på dragstängerna (106). Smörj dragstängernas gängor. Skruva fast dragstängernas låsmuttrar (107) på dragstängerna. Dra åt låsmuttrarna till ett vridmoment på 68-81 N•m (50-60 ft-lb).
3. Sätt in ringarna (104) i kopplingsmuttern (103). Dra åt kopplingsmuttern på kopplingsadaptorn (105) till det vridmoment som anges i Tabell 1.
4. Se FIG. 5. Montera skärmarna (122) genom att koppla in de nedre läpparna i spåret i våtkoppslocket (C). Snäpp ihop de två skärmarna.
5. Spola och testa pumpen innan den återinstalleras i systemet. Anslut slangarna och spola igenom pumpen. Kontrollera att pumpen fungerar friktionsfritt och utan läckor medan den är under tryck. Justera eller reparera efter behov före återinstallation i systemet. Återanslut pumpens jordkabel före drift.

### Demontering av skärmarna



### Återmontering av skärmarna

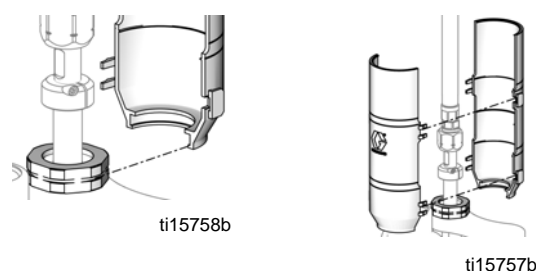
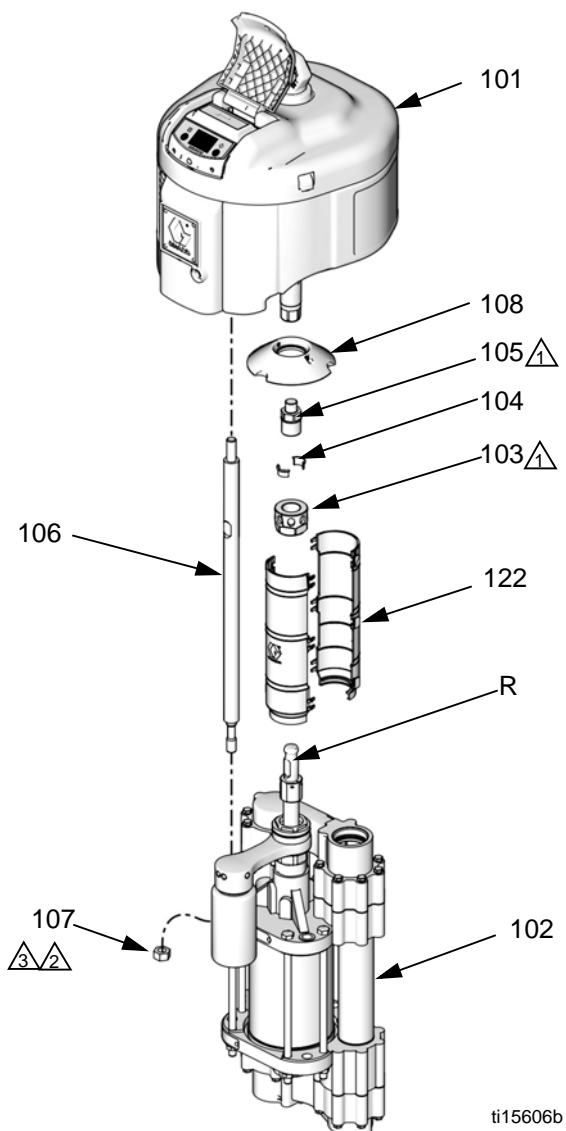


FIG. 5. Demontering och återmontering av skärmarna



ti15606b

- 1 Dra åt till det vridmoment som anges i Tabell 1.
- 2 Dra åt till ett vridmoment på 68-81 N•m (50-60 ft-lb).
- 3 Tillsätt smörjmedel.

**FIG. 6. Återmontering (3 000 och 4 000 ml pump visas)**

**Tabell 1: Vridmomentsvärden för kopplingar**

| Pumpens artikelnr (se sidan 3) | Vridmomentsvärde för koppling (punkterna 103 och 105) |
|--------------------------------|---|
| J_17__                         | 196-210 N•m (145-155 ft-lb)                           |
| J_20__                         | 122-135 N•m (90-100 ft-lb)                            |
| J_23__                         | 196-210 N•m (145-155 ft-lb)                           |
| J_33__                         | 196-210 N•m (145-155 ft-lb)                           |
| J_44__                         | 196-210 N•m (145-155 ft-lb)                           |

## Montera tillbaka kopplingsadaptorn och dragstångerna vid motorn

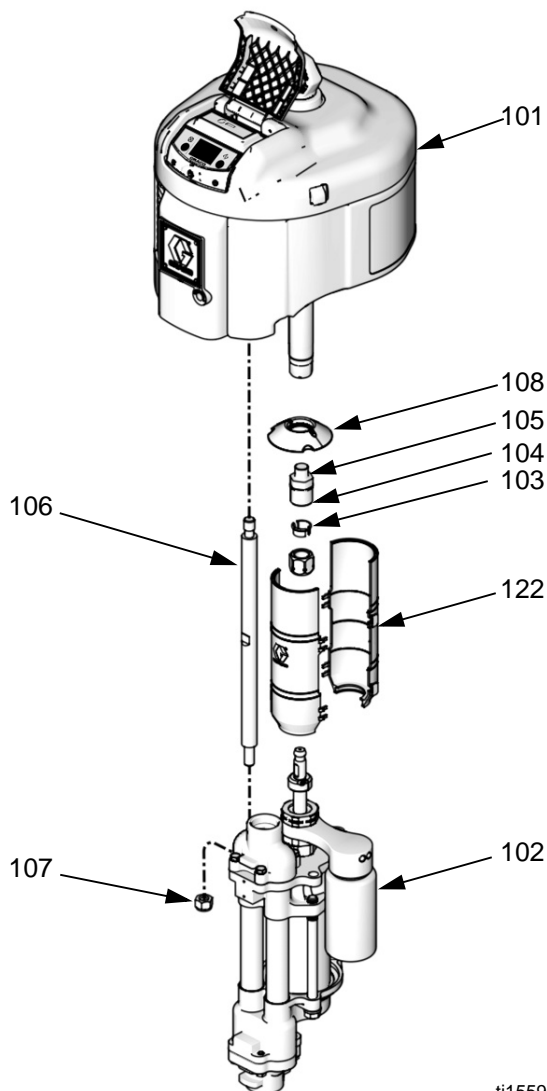
**OBS!** Använd denna procedur endast om kopplingsadaptorn (105) och dragstångerna (106) har demonterats från motorn, för att säkerställa korrekt inriktning av motoraxeln i förhållande till kolvstången (R).

- Se FIG. 6. Skruva in dragstångerna (106) i motorn (101) och dra åt till ett vridmoment på 68-81 N•m (50-60 ft-lb).
- Fyll hålet i motoraxelns underdel med fett. Montera fuktskyddet (108) på motoraxeln. Skruva in kopplingsadaptorn (105) i motoraxeln och dra åt till det vridmoment som anges i Tabell 1.
- Montera kopplingsmuttern (103) på kolvstången (R).
- Rikta in underdelen (102) efter motorn (101). Placera underdelen på dragstångerna (106). Smörj dragstångernas gängor. Skruva fast dragstångernas låsmuttrar (107) på dragstångerna. Dra åt låsmuttrarna till ett vridmoment på 68-81 N•m (50-60 ft-lb).
- Sätt in ringarna (104) i kopplingsmuttern (103). Dra åt kopplingsmuttern på kopplingsadaptorn (105) till det vridmoment som anges i Tabell 1.



# Reservdelar

## High-Flo-pumpar med 2 000 ml 4-kulsunderdelar



ti15595b

### Gemensamma reservdelar

| Refnr | Beskrivning                                  | Artikelnr               | Antal |
|-------|--|-------------------------|-------|
| 101   | MOTOR, NXT, se handbok 311238                | se tabeller, sidorna 17 | 1     |
| 102   | UNDERDEL, 4-kuls-, se handbok 3A0539         | se tabeller, sidorna 17 | 1     |
| 103   | MUTTER, koppling                             | 17F000                  | 1     |
| 104   | RING, koppling                               | 184128                  | 2     |
| 105   | ADAPTER, koppling                            | 15H369                  | 1     |
| 106   | DRAGSTÅNG, 362 mm (14,25 tum) mellan axlarna | 15G924                  | 3     |
| 107   | MUTTER, lås, sexkant, 9/16-12 unc            | 108683                  | 3     |
| 108   | SKYDD, fukt                                  | 247362                  | 1     |
| 122   | SKÄRMSATS, innehåller 2 skärmar              | 24F251                  | 1     |

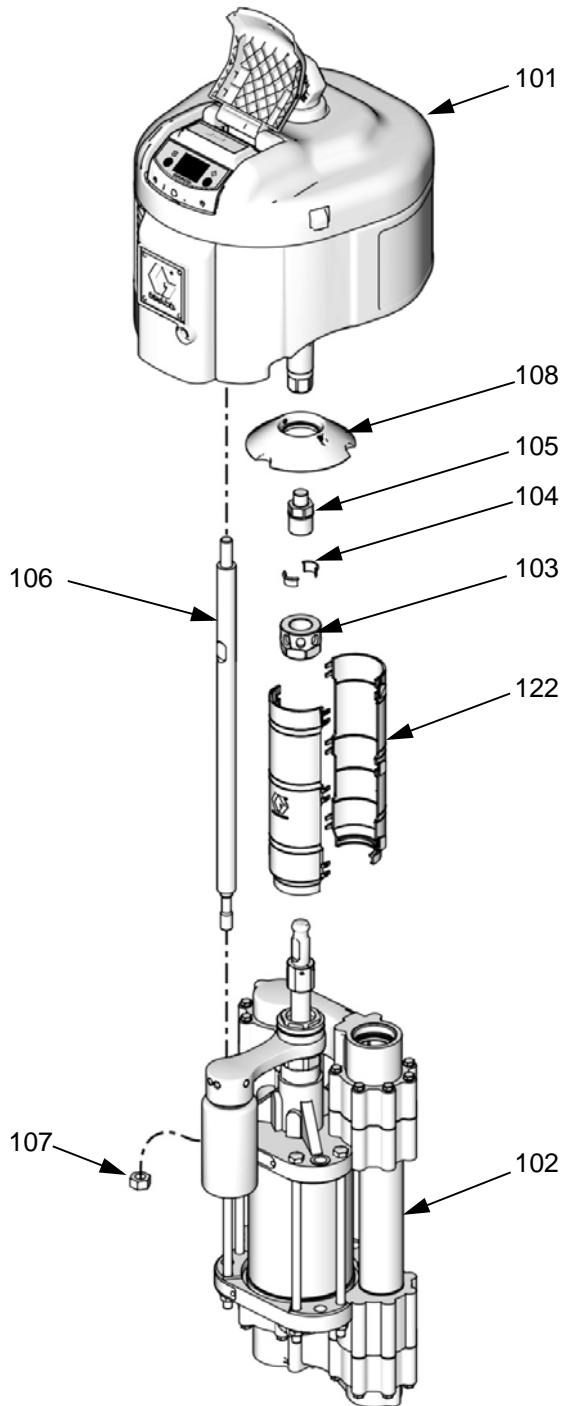
### 2,0:1-förhållande, 2 000 ml pumpar

| Pump<br>(se sidan 3) | Pumpserie | 101                          | 102                           |
|----------------------|-----------|------------------------------|-------------------------------|
|                      |           | NXT-luftmotor<br>(se 311238) | 4-kulsunderdel<br>(se 3A0539) |
| JS20S1               | B         | N22RT0                       | 24F440                        |
| JS20S2               | B         | N22RT0                       | 24F443                        |

## High-Flo-pumpar med 3 000 ml eller 4 000 ml 4-kulsunderdel

### Gemensamma reservdelar

| Refnr | Beskrivning                                       | Artikelnr               | Antal |
|-------|---|-------------------------|-------|
| 101   | MOTOR, NXT, se handbok 311238                     | se tabeller, sidorna 19 | 1     |
| 102   | UNDERDEL, 4-kuls-, se handbok 3A0540              | se tabeller, sidorna 19 | 1     |
| 103   | MUTTER, koppling                                  | 186925                  | 1     |
| 104   | RING, koppling                                    | 184129                  | 2     |
| 105   | ADAPTER, koppling                                 | 15H370                  | 1     |
| 106   | DRAGSTÅNG, 490,398 mm (19,307 tum) mellan axlarna | 15H600                  | 3     |
| 107   | MUTTER, lås, sexkant, 5/8-11                      | 102216                  | 3     |
| 108   | SKYDD, fukt                                       | 247362                  | 1     |
| 122   | SKÄRMSATS, innehåller 2 skärmar                   | 24F254                  | 1     |



ti15606b

## 1,7:1-förhållande, 4 000 ml pumpar

|                      |           | 101                          | 102                           |
|----------------------|-----------|------------------------------|-------------------------------|
| Pump<br>(se sidan 3) | Pumpserie | NXT-luftmotor<br>(se 311238) | 4-kulsunderdel<br>(se 3A0540) |
| JC17L1               | A         | N34LN0                       | 24F453                        |
| JC17M1               | A         | N34LT0                       | 24F453                        |
| JS17L1               | A         | N34LN0                       | 24F451                        |
| JS17L2               | A         | N34LN0                       | 24F452                        |
| JS17M1               | A         | N34LT0                       | 24F451                        |
| JS17M2               | A         | N34LT0                       | 24F452                        |
| JS17R1               | A         | N34RN0                       | 24F451                        |
| JS17R2               | A         | N34RN0                       | 24F452                        |
| JS17S1               | A         | N34RT0                       | 24F451                        |
| JS17S2               | A         | N34RT0                       | 24F452                        |

## 3,3:1-förhållande, 4 000 ml pumpar

|                      |           | 101                          | 102                           |
|----------------------|-----------|------------------------------|-------------------------------|
| Pump<br>(se sidan 3) | Pumpserie | NXT-luftmotor<br>(se 311238) | 4-kulsunderdel<br>(se 3A0540) |
| JC33L1               | C         | N65LNO                       | 24F453                        |
| JC33M1               | C         | N65LTO                       | 24F453                        |
| JS33L1               | B         | N65LN0                       | 24F451                        |
| JS33L2               | A         | N65LN0                       | 24F452                        |
| JS33M1               | C         | N65LTO                       | 24F451                        |
| JS33M2               | A         | N65LTO                       | 24F452                        |
| JS33R1               | C         | N65RN0                       | 24F451                        |
| JS33R2               | A         | N65RN0                       | 24F452                        |
| JS33S1               | C         | N65RT0                       | 24F451                        |
| JS33S2               | A         | N65RT0                       | 24F452                        |

## 2,3:1-förhållande, 3 000 ml pumpar

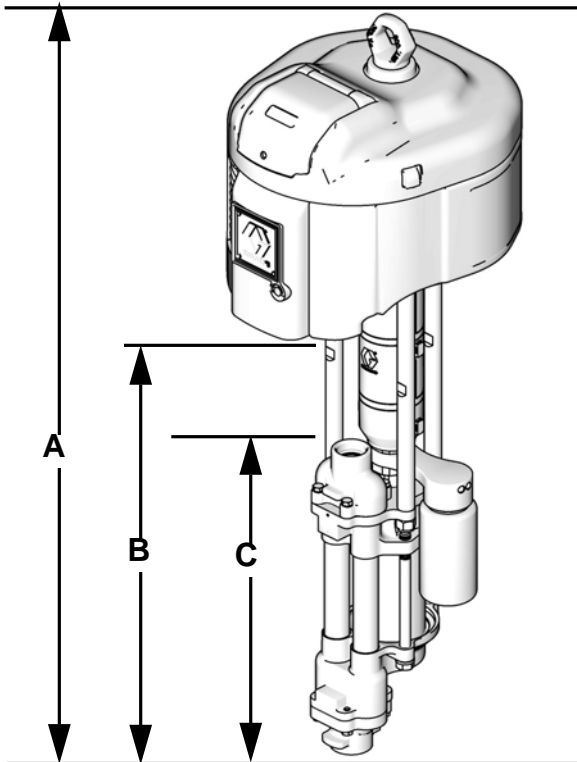
|                      |           | 101                          | 102                           |
|----------------------|-----------|------------------------------|-------------------------------|
| Pump<br>(se sidan 3) | Pumpserie | NXT-luftmotor<br>(se 311238) | 4-kulsunderdel<br>(se 3A0540) |
| JC23L1               | A         | N34LN0                       | 24F450                        |
| JC23M1               | A         | N34LT0                       | 24F450                        |
| JS23L1               | A         | N34LN0                       | 24F448                        |
| JS23L2               | A         | N34LN0                       | 24F449                        |
| JS23M1               | A         | N34LT0                       | 24F448                        |
| JS23M2               | A         | N34LT0                       | 24F449                        |
| JS23R1               | A         | N34RN0                       | 24F448                        |
| JS23R2               | A         | N34RN0                       | 24F449                        |
| JS23S1               | A         | N34RT0                       | 24F448                        |
| JS23S2               | A         | N34RT0                       | 24F449                        |

## 4,4:1-förhållande, 3 000 ml pumpar

|                      |           | 101                          | 102                           |
|----------------------|-----------|------------------------------|-------------------------------|
| Pump<br>(se sidan 3) | Pumpserie | NXT-luftmotor<br>(se 311238) | 4-kulsunderdel<br>(se 3A0540) |
| JC44L1               | C         | N65LNO                       | 24F450                        |
| JC44M1               | C         | N65LTO                       | 24F450                        |
| JS44L1               | C         | N65LN0                       | 24F448                        |
| JS44L2               | A         | N65LN0                       | 24F449                        |
| JS44M1               | C         | N65LTO                       | 24F448                        |
| JS44M2               | A         | N65LTO                       | 24F449                        |
| JS44R1               | C         | N65RN0                       | 24F448                        |
| JS44R2               | A         | N65RN0                       | 24F449                        |
| JS44S1               | C         | N65RT0                       | 24F448                        |
| JS44S2               | A         | N65RT0                       | 24F449                        |

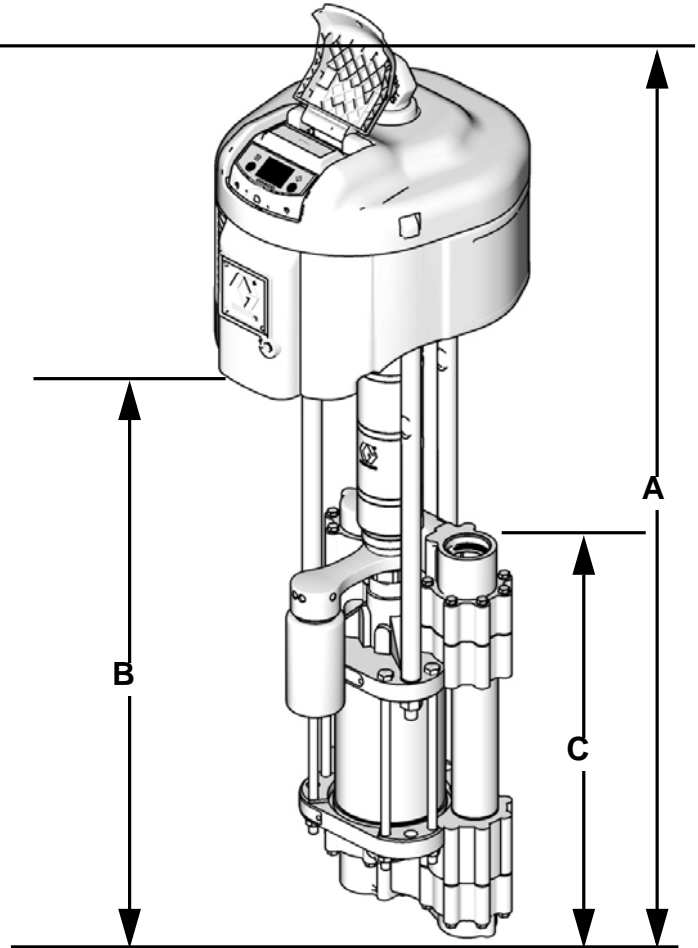
# Mått

*High-Flo 2 000 ml pumpar*



T115596a

*High-Flo 3 000 och 4 000 ml pumpar*

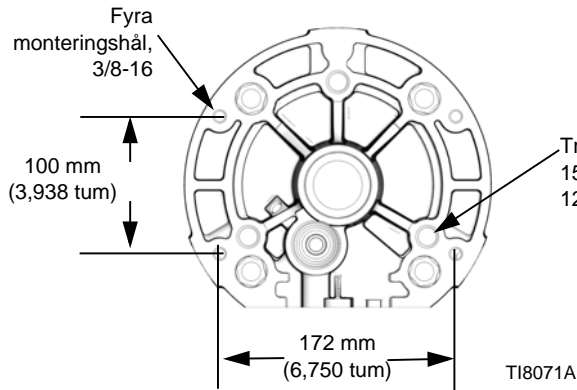


T115605a

| Modell | Motor   | Underdelens storlek | A mm (tum)   | B mm (tum)  | C mm (tum) | Ungefärlig vikt kg (pund) |
|--------|---------|---------------------|--------------|-------------|------------|---------------------------|
| JX20XX | NXT2200 | 2 000 ml            | 1 158 (45,6) | 731 (28,78) | 442 (17,4) | 43,5 (96)                 |
| JX23XX | NXT3400 | 3 000 ml            | 1 306 (51,4) | 901 (35,5)  | 584 (23,0) | 72,1 (159)                |
| JX17XX | NXT3400 | 4 000 ml            |              |             |            | 73,0 (161)                |
| JX44XX | NXT6500 | 3 000 ml            |              |             |            | 80,7 (178)                |
| JX33XX | NXT6500 | 4 000 ml            |              |             |            | 81,6 (180)                |

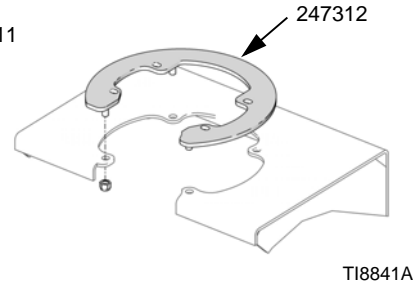
# Scheman över motorns monteringshåll

## NXT-modell 2200

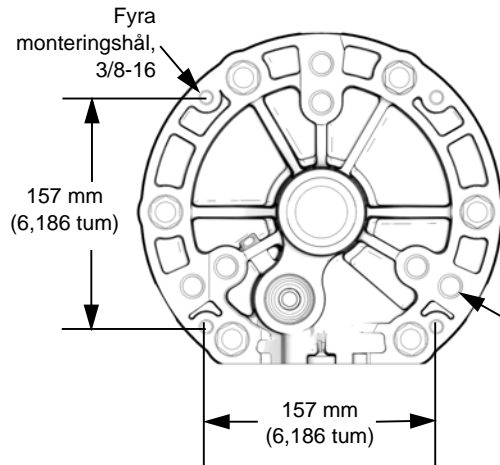


Tre dragstångshål, 5/8-11  
150 mm (5,906 tum) x  
120° bultcirkel

**OBS!** Adapterplattan 247312 krävs för att montera en NXT 2200-luftmotor vid 255143 väggfäste. Beställs separat.

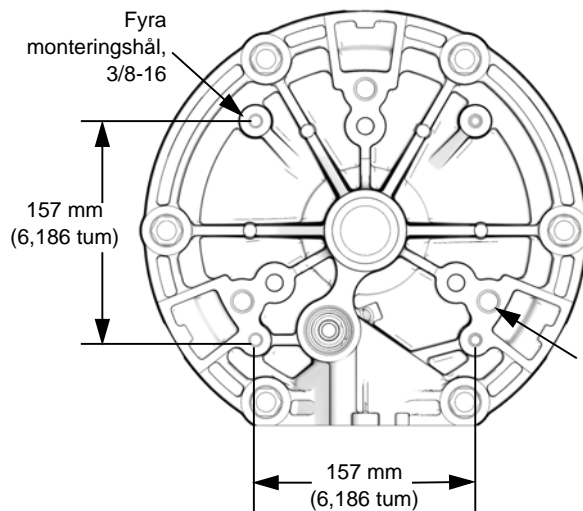


## NXT-modell 3400



Sex dragstångshål, 5/8-11  
203 mm (8,000 tum) x 120° bultcirkel  
150 mm (5,906 tum) x 120° bultcirkel

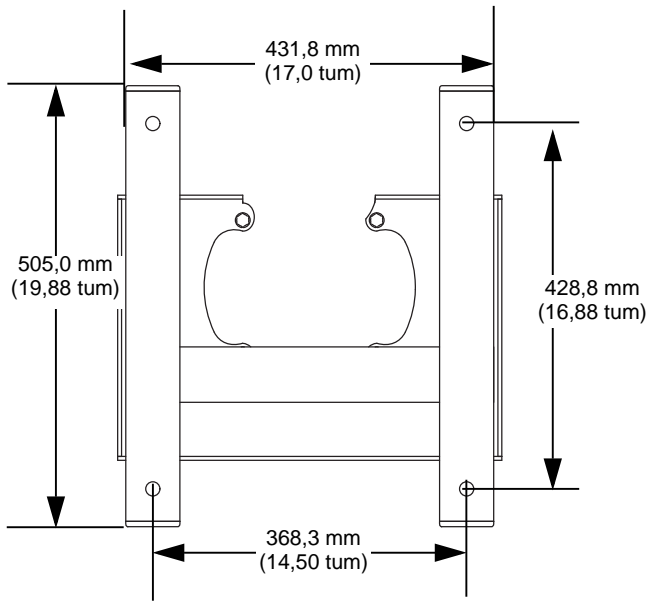
## NXT-modell 6500



Tre dragstångshål, 5/8-11  
203 mm (8,000 tum) x 120° bultcirkel

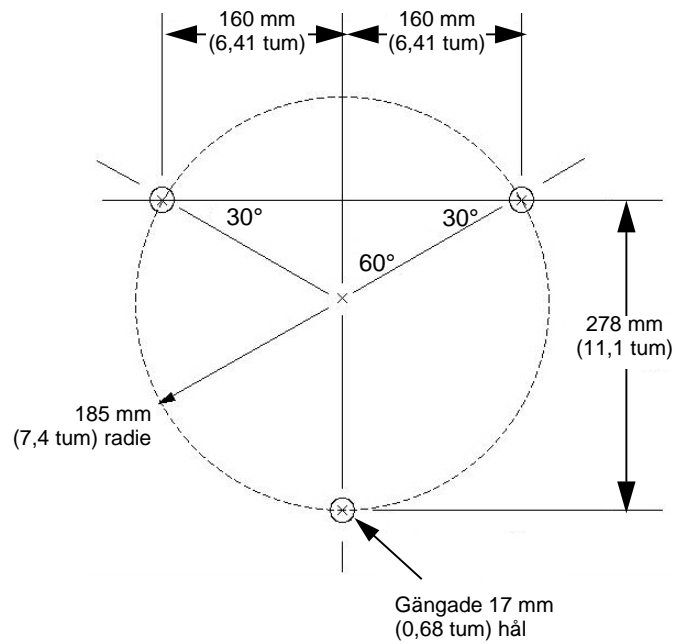
# Layouter för ställets monteringshål

253692 golvställ (för 2 000 ml pumpar)

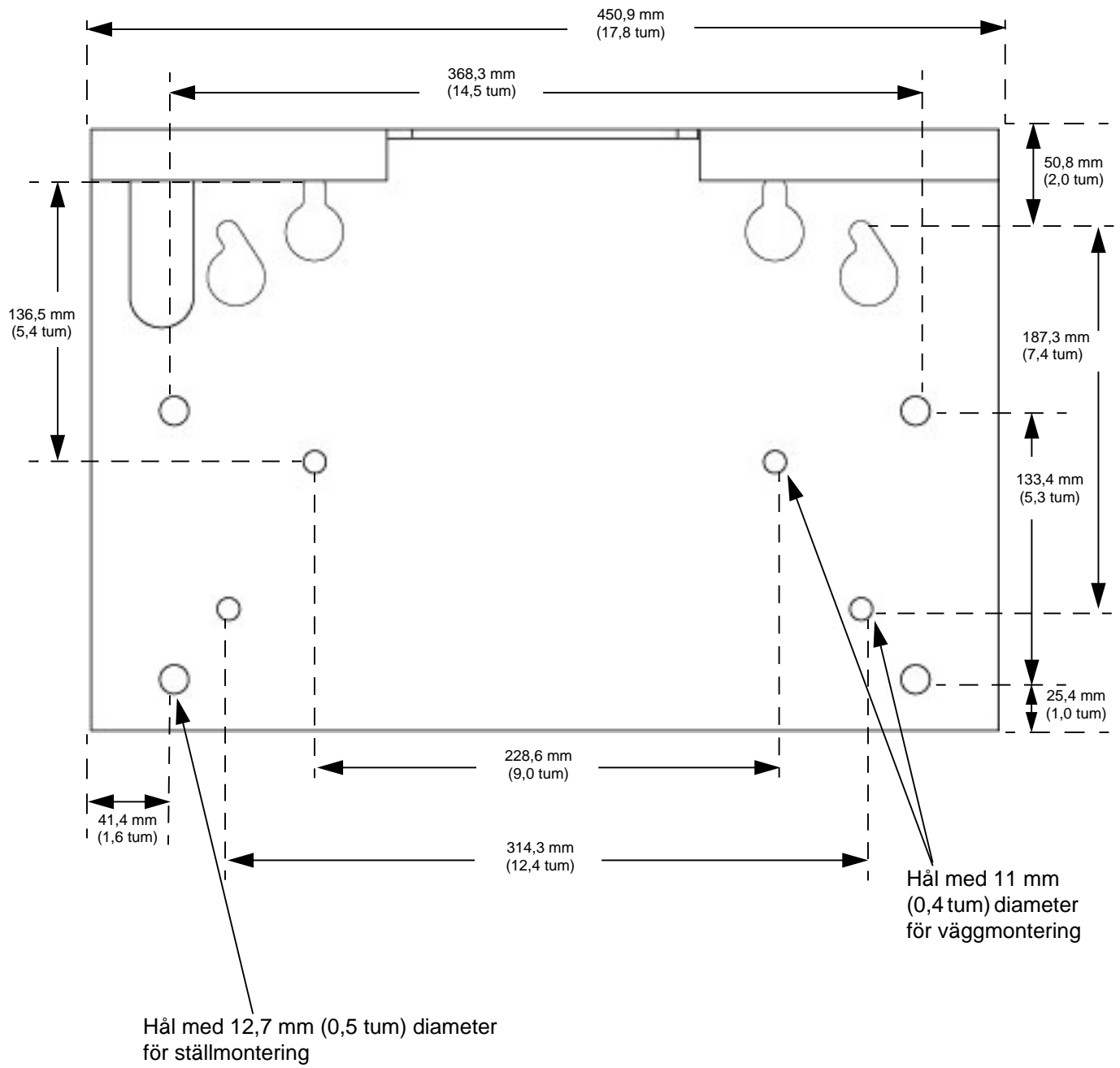


T115859a

218742 golvställ (för 3 000 och 4 000 ml pumpar)



# 255143 fäste för väggmontering



T18614B

## Tekniska data

| Modell | Maximalt arbetstryck<br>MPa (bar, psi) | Maximalt lufttryck<br>MPa (bar, psi) | Luftförbrukning     | Vätskeflöde<br>vid 60 cykler<br>per minut<br>lpm (gpm) | Utflöde<br>per cykel (ml) | Maximal<br>nominell<br>vätske-<br>temperatur<br>°C (°F) |
|--------|--|--------------------------------------|---------------------|--|---------------------------|---|
| JX17XX | 1,2 (12,0, 170)                        | 0,7 (7,0, 100)                       | Se prestandadiagram | 238,6 (63)   | 4 000                     | 66° (150°)  |
| JX20XX | 1,4 (14,0, 200)                        |                                      |                     | 119,3 (31,5)   | 2 000                     |   |
| JX23XX | 1,6 (16,0, 230)                        |                                      |                     | 179 (47,3)   | 3 000                     |   |
| JX33XX | 2,3 (23,0, 330)                        |                                      |                     | 238,6 (63)   | 4 000                     |   |
| JX44XX | 3,0 (30,0, 440)                        |                                      |                     | 179 (47,3)   | 3 000                     |   |

Bullerdata: Se NXT-motorns handbok 311238.

Delar som kommer i kontakt med vätska: Se handboken för 4-kulsunderdel 3A0539 (2 000 ml) eller 3A0540 (3 000 ml, 4 000 ml).



# Prestandadiagram

## Vätskeutloppstryck – svarta kurvor

Så här tar du reda på vätskans utloppstryck (psi/MPa/bar) vid ett givet vätskeflöde (gpm/lpm) och arbetslufttryck (psi/MPa/bar):

1. Sök upp önskat flöde i diagrammets nederkant.
2. Följ den vertikala linjen upp till skärningspunkten med vald tryckkurva för vätskeutlopp (svart).
3. Följ ut till skalan till vänster, där du avläser vätskans utloppstryck.

## Luftförbrukning – grå kurvor

Så här tar du reda på pumpens luftförbrukning (scfm eller m<sup>3</sup>/min) vid ett givet vätskeflöde (gpm/lpm) och lufttryck (psi/MPa/bar):

1. Sök upp önskat flöde i diagrammets nederkant.
2. Följ den vertikala linjen uppåt till skärningspunkten med vald luftförbrukningskurva (streckad).
3. Följ ut till skalan till höger, där du avläser luftförbrukningen.

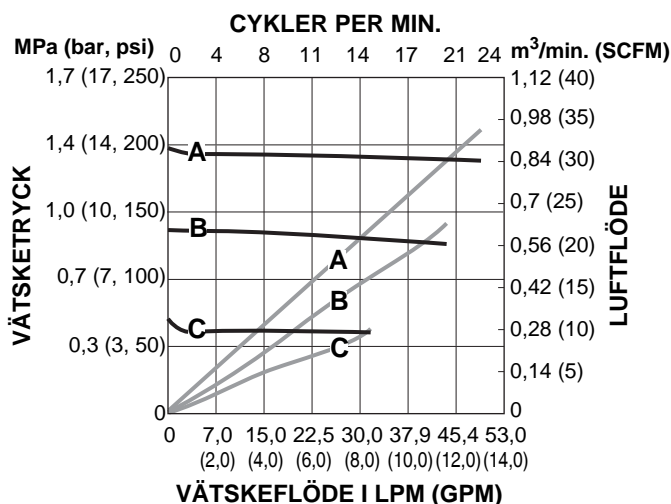
**OBS!** Se **Modeller** på sidan 3 för din pumps artikelnummer.

**Förklaring:**

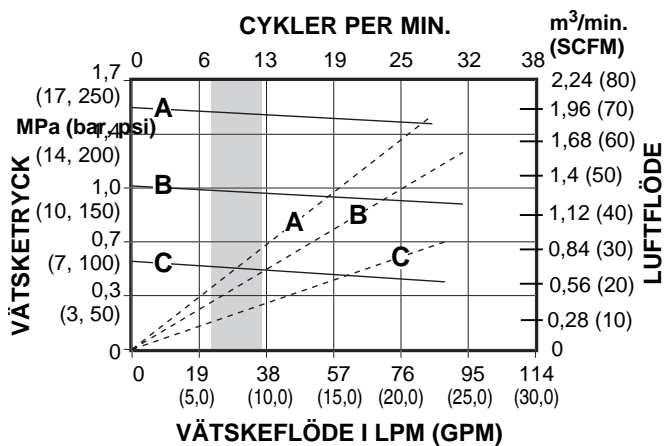
- A 0,7 MPa (7,0 bar, 100 psi) lufttryck
- B 0,49 MPa (4,9 bar, 70 psi) lufttryck
- C 0,28 MPa (2,8 bar, 40 psi) lufttryck

**OBSERVERA:** Det skuggade området i tabellen visar rekommenderat intervall för kontinuerlig cirkulationstillämpning.

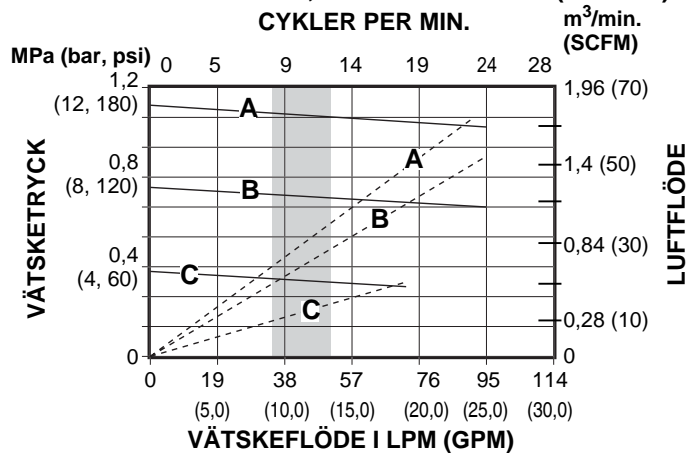
**NXT 2200-luftmotor, 2 000 ml underdel (JX20XX)**



**NXT 3400-luftmotor, 3 000 ml underdel (JX23XX)**



**NXT 3400-luftmotor, 4 000 ml underdel (JX17XX)**

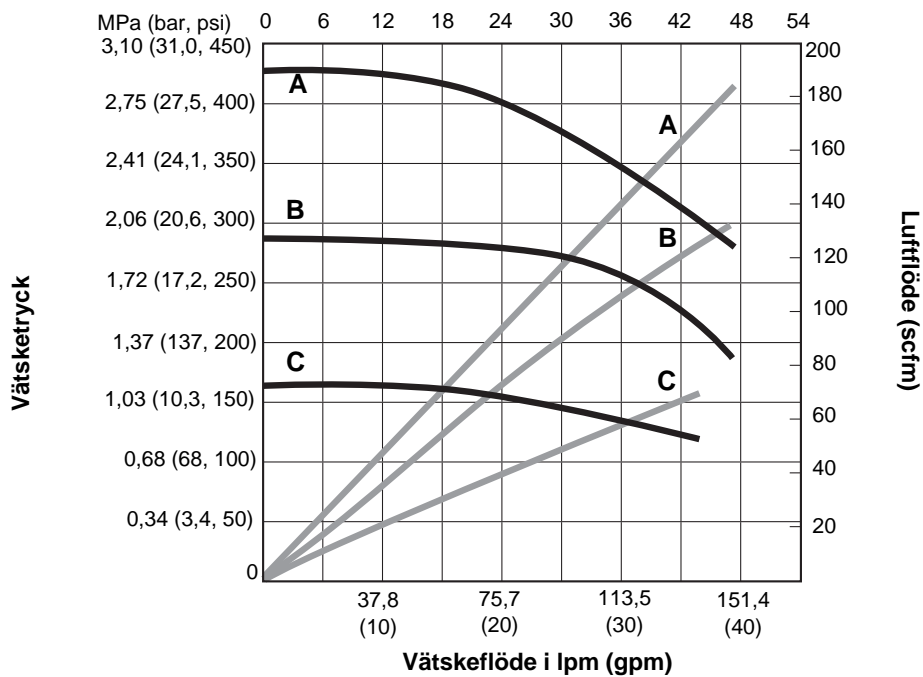


**OBS!** Se **Modeller** på sidan 3 för din pumps artikelnummer.

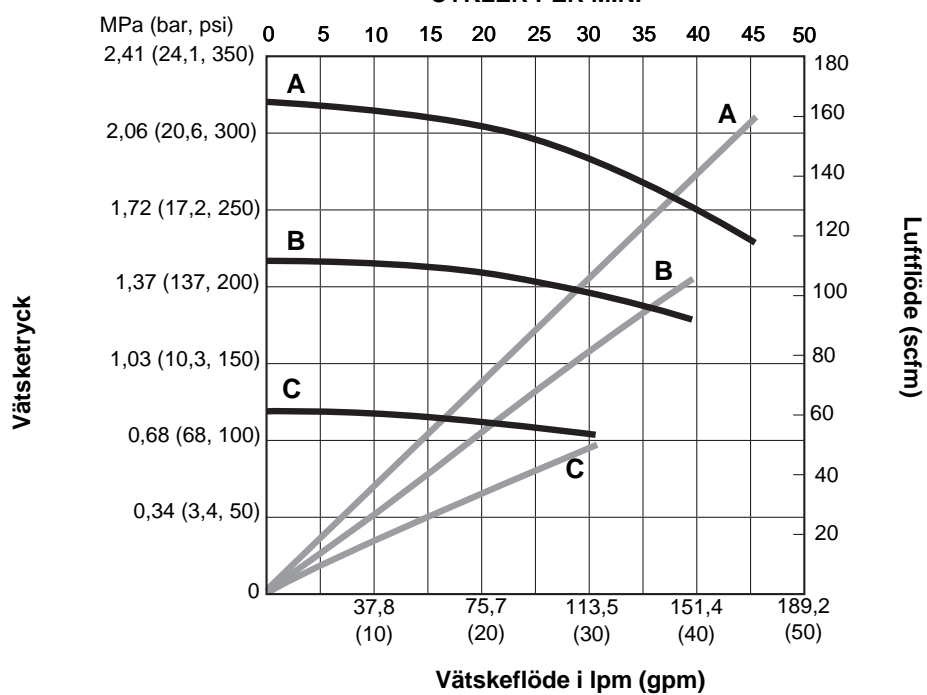
**Förklaring:**

- A 0,7 MPa (7,0 bar, 100 psi) lufttryck
- B 0,49 MPa (4,9 bar, 70 psi) lufttryck
- C 0,28 MPa (2,8 bar, 40 psi) lufttryck

**NXT 6500-luftmotor, 3 000 ml underdel (JX44XX)**  
CYKLER PER MIN.



**NXT 6500-luftmotor, 4 000 ml underdel (JX33XX)**  
CYKLER PER MIN.



# Graco standardgaranti

Graco garanterar att all utrustning som avses i detta dokument, som är tillverkad av Graco och bär dess namn, är fri från fel i material och utförande på dagen för försäljning till ursprungsköparen. Med undantag för speciella, utökade eller begränsade garantiåtaganden som offentliggjorts av Graco, åtar sig Graco att under en tolv månadersperiod från försäljningen reparera eller byta ut varje utrustningsdel som av Graco befunnits defekt. Denna garanti gäller enbart under förutsättning att utrustningen installeras, används och underhålls i enlighet med Gracos skriftliga rekommendationer.

Garantin omfattar inte och Graco ansvarar inte för allmän förslitning och inte heller för felfunktion, skador och slitage som orsakats av felaktig installation, felaktig användning, slitning, korrosion, otillräckligt eller felaktigt underhåll, oaktsamhet, olyckor, ombyggnad eller utbyte mot delar som inte är Graco originaldelar. Inte heller ansvarar Graco för felfunktion, skada eller slitage som orsakats av att Graco-utrustningen inte är förenlig med konstruktioner, tillbehör, utrustning eller material som inte har levererats av Graco eller felaktig(t) utformning, tillverkning, installation, drift eller underhåll av konstruktioner, tillbehör, utrustning eller material som inte har levererats av Graco.

Garantin gäller under förutsättning att den utrustning som hävdas vara felaktig skickas med frakten betald till en auktoriserad Graco-distributör för kontroll av det påstådda felet. Om det påstådda felet kan bekräftas reparerar eller byter Graco defekta delar kostnadsfritt. Utrustningen returneras till ursprungsköparen med frakten betald. Om kontrollen av utrustningen inte påvisar några fel i material eller utförande utförs reparationer till en rimlig kostnad, som kan innefatta kostnader för reservdelar, arbete och frakt.

**DENNA GARANTI ÄR EXKLUSIV OCH GÄLLER ISTÄLLET FÖR ALLA ANDRA GARANTIER, SÄVÄL UTTRYCKLIGA SOM UNDERFÖRSTÅDDA, INKLUSIVE, MEN INTE BEGRÄNSAT TILL, GARANTIER FÖR SÄLJBARHET ELLER LÄMPLIGHET FÖR ETT VISST ÄNDAMÅL.**

Gracos enda skyldighet och köparens enda ersättning när garantin utlöses är enligt ovan. Köparen medger att inga andra ersättningar (inklusive, men inte begränsat till, oavsiktliga eller sekundära skador för utebliven vinst, utebliven försäljning, personskador och materiella skador och andra oavsiktliga eller sekundära skador) finns. Åtgärder för brott mot garantiåtagandet måste läggas fram inom två (2) år efter inköpsdagen.

**GRACO MEDGER INGA GARANTIER OCH FRÅNSÄGER SIG ALLA UNDERFÖRSTÅDDA GARANTIER FÖR SÄLJBARHET ELLER LÄMPLIGHET FÖR ETT VISST ÄNDAMÅL RELATERADE TILL TILLBEHÖR, UTRUSTNING, MATERIAL ELLER KOMPONENTER SOM SÄLJS MEN INTE TILLVERKAS AV GRACO.** Dessa artiklar som säljs men inte tillverkas av Graco (t.ex. elmotorer, strömbrytare, slangar osv.) omfattas i förekommande fall av respektive tillverkares garanti. Graco ger köparen rimlig assistans med garantianspåk om dessa garantier utlöses.

Graco kan under inga omständigheter hållas ansvarig för indirekta, oavsiktliga, speciella eller sekundära skador som uppkommer till följd av Gracos leverans av utrustning enligt detta avtal eller tillhandahållande, prestanda eller användning av andra produkter eller varor som säljs enligt detta avtal, oavsett om de orsakas av avtalsbrott, garantibrott, försumlighet från Gracos sida eller annat.

## Information från Graco

Besök [www.graco.com](http://www.graco.com) för den senaste informationen om Gracos produkter.

Se [www.graco.com/patents](http://www.graco.com/patents) för patentinformation.

**OM DU VILL GÖRA EN BESTÄLLNING** kontaktar du din Graco-återförsäljare eller ringer, så hänvisar vi till närmaste återförsäljare.

**Telefon: 612-623-6921 eller avgiftsfritt: 1-800-328-0211 Fax: 612-378-3505**

*Alla uppgifter i text och bild i detta dokument speglar den senaste produktinformationen som fanns tillgänglig vid publiceringen. Graco förbehåller sig rätten att när som helst införa ändringar utan meddelande.*

Översättning av originalanvisningar. This manual contains Swedish. MM 3A0538

**Gracos högkvarter:** Minneapolis

**Internationella kontor:** Belgien, Kina, Japan, Korea

**GRACO INC. AND SUBSIDIARIES • P.O. BOX 1441 • MINNEAPOLIS MN 55440-1441 • USA**

**Copyright 2010, Graco Inc. är registrerat enligt ISO 9001**

[www.graco.com](http://www.graco.com)

Revision M, februari 2020