

不锈钢料桶架

3A2570V

ZH

用于向 HFR™ 多组分配比器供应涂料。仅适用于专业用途。

未获准用于欧洲易爆环境场所。

100 磅/平方英寸 (0.7 兆帕, 7.0 巴) 最大工作压力

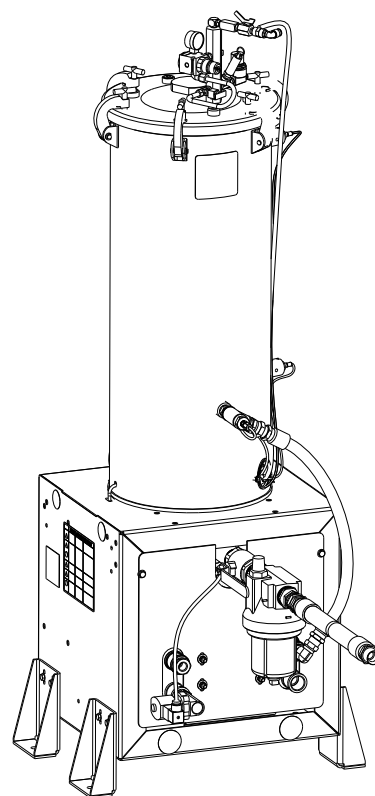
100 磅/平方英寸 (0.7 兆帕, 7.0 巴) 最大空气压力



重要安全说明

请阅读本手册的所有警告及说明。妥善保存这些说明。

有关的型号资料, 请参见第 3 页。



目录

| | | | |
|------------------------------|----|---------------------------------|-----------|
| 型号 | 3 | 电气面板 (230V, 无加热) | 51 |
| 相关手册 | 3 | 电气面板 (230V, 仅用于 2 加仑料桶) | 54 |
| 警告 | 4 | 热交换器组件 | 56 |
| 双组份涂料的重要信息 | 6 | 空气干燥器过滤器 | 57 |
| 异氰酸盐条件 | 6 | 球阀组件 | 58 |
| 涂料自燃 | 6 | 循环探针组件 | 59 |
| 让 A 组份和 B 组份保持分开 | 6 | 输送泵阀, 24C157 | 60 |
| 异氰酸盐的湿气敏感性 | 6 | 附件和套件 | 61 |
| 配有 245 fa 发泡剂的泡沫树脂 | 6 | 尺寸 | 66 |
| 更换材料 | 7 | 技术数据 | 67 |
| 组件识别 | 8 | Graco 标准保修 | 68 |
| 料桶进料系统 | 8 | 固瑞克信息 | 68 |
| 电气面板组件 | 9 | | |
| 安装 | 12 | | |
| 接地 | 12 | | |
| 安装料桶架 | 12 | | |
| 安装桶式液位传感器 | 12 | | |
| 安装超声波液位传感器 | 14 | | |
| 安装冷却器 (客户提供) | 14 | | |
| 自动填料系统安装: 客户提供的进料系统 | 15 | | |
| 自动填料系统安装: 固瑞克提供的进料系统 | 15 | | |
| 设置 | 16 | | |
| 校准桶式液位传感器 | 16 | | |
| 真空除气 | 16 | | |
| 操作 | 17 | | |
| 启动 | 17 | | |
| 泄压流程 | 17 | | |
| 维护 | 18 | | |
| 日常维护 | 18 | | |
| 每周维护 | 18 | | |
| 安装升级令牌 | 18 | | |
| 故障排除 | 19 | | |
| 维修 | 27 | | |
| 更换搅拌器保险丝 | 27 | | |
| 料桶盖衬垫 | 27 | | |
| 液位传感器和井筒 | 29 | | |
| 电气示意图 | 30 | | |
| 电气面板, 带搅拌器、加热器/冷却器的料桶架 | 30 | | |
| 电气面板, 带搅拌器的料桶架 | 34 | | |
| 零部件 | 37 | | |
| 38 升和 75 升料桶模块 | 37 | | |
| 2 加仑料桶模块 - 24J243 | 43 | | |
| 加热料桶组件 | 46 | | |
| 料桶盖组件 | 47 | | |
| 电气面板 (230V, 加热) | 50 | | |

型号

下表列出了料桶架模块的产品编号，以及各型号包含的部件。

| 零配件 | 包括： | | | | | | | |
|-------------------|-----|-----|----|----|-----|---------|-------|-----|
| | 搅拌器 | 吊索板 | 加热 | 绝缘 | 冷却器 | 干燥剂型干燥器 | 液位传感器 | 过滤器 |
| 38 升 (10 加仑) 料桶 | | | | | | | | |
| 24D562 | | | | | ✓ | ✓ | ✓ | ✓ |
| 24D564 | ✓ | | | | ✓ | ✓ | ✓ | ✓ |
| 24D568 | | | | | | ✓ | | |
| 24D569 | | | | | | ✓ | ✓ | |
| 24D570 | ✓ | | | | | ✓ | ✓ | |
| 24D571 | ✓ | ✓ | | | | ✓ | ✓ | |
| 24D572 | ✓ | ✓ | ✓ | ✓ | | ✓ | ✓ | |
| 24D573 | ✓ | | ✓ | ✓ | | ✓ | ✓ | |
| 75 升 (19.8 加仑) 料桶 | | | | | | | | |
| 24D565 | | | | | ✓ | ✓ | ✓ | ✓ |
| 24C317 | ✓ | | | | ✓ | ✓ | ✓ | ✓ |
| 24D574 | | | | | | | ✓ | |
| 24D575 | | | | | | | ✓ | |
| 24D576 | ✓ | | | | | | ✓ | |
| 24D577 | ✓ | ✓ | | | | | ✓ | |
| 24D578 | ✓ | ✓ | ✓ | ✓ | | | ✓ | |
| 24D579 | ✓ | | ✓ | ✓ | | | ✓ | |
| 24P091 (循环喷涂) | ✓ | | ✓ | ✓ | | ✓ | ✓ | |
| 24J209 (NVH) | | | | ✓ | | ✓ | ✓ | |
| 7.5 升 (2 加仑) 料桶 | | | | | | | | |
| 24J243 (NVH) | | | | | | ✓ | ✓ | |






相关手册

以下所列部件手册为英文版。这些手册可以从 www.graco.com 网站上获得。

| 手册号 | 描述 |
|--------|------------------|
| 3A1936 | 气动和电动搅拌器配件包 |
| 3A1962 | 带加热毯的气动和电动搅拌器配件包 |

警告

以下为针对本设备的设置、使用、接地、维护及修理的警告。惊叹号标志表示一般性警告，而各种危险标志则表示与特定的操作过程有关的危险。当这些标志出现在本手册的内容中时，请参考这些警告。没有包含在本节中的特定产品的危险标志和警告，可能在本手册的其他适当地方出现。

|  警告 | |
|---|---|
|  | <p>触电危险 该设备必须接地。该系统接地、设置或使用不当均有可能造成触电。</p> <ul style="list-style-type: none">在断开任何电缆连接或进行设备维修之前，要关掉总开关并切断电源。只能连接到已接地的电源上。所有的电气接线都必须由合格的电工来完成，并符合当地的所有规范和标准。 |
|  | <p>高压设备危险 从喷枪/分配阀、泄漏处或破裂的组件流出来的流体，会溅到眼睛内或皮肤上，导致重伤。</p> <ul style="list-style-type: none">在停止喷涂时以及在清洗、检查或维修设备之前，要按照泄压流程进行操作。在操作设备前需拧紧所有流体接头。要每天检查软管、管道和接头。立即更换磨损或损坏的部件。 |
|  | <p>有毒液体或烟雾危害 有毒液体或气体如果被溅射到眼睛里或是皮肤上，被吸入或是误食，均可能导致严重伤害或死亡。</p> <ul style="list-style-type: none">阅读材料安全数据表 (MSDS)，熟悉所用液体的特殊危险性。危险性液体要存放在规定的容器内，并按照有关规定的要求进行处置。在喷涂、分注或清洗设备时，应始终戴上防化学渗透手套。 |
|  | <p>个人防护设备 在操作或维修设备时，或在进入设备的工作区时，必须穿戴适当的防护装备，以免遭受严重伤害，包括眼睛损伤、听力损伤、吸入有毒烟雾和烧伤。这些用品包括但不限于：</p> <ul style="list-style-type: none">防护眼镜和听力保护装置。流体和溶剂制造商所推荐的呼吸器、防护服及手套。 |








警告

| | |
|--|--|
|  | <p>火灾和爆炸危险 工作区内的易燃烟雾（如溶剂及油漆烟雾）可能被点燃或爆炸。为避免火灾和爆炸：</p> <ul style="list-style-type: none"> • 只能在通风良好的地方使用此设备。 • 清除所有火源；如引火火焰、烟头、手提电灯及塑胶遮蔽布（可产生静电火花）。 • 保持工作区清洁，无溶剂、碎片、汽油等杂物。 • 存在易燃烟雾时不要插拔电源插头或开关电源或电灯。 • 将工作区内的所有设备接地。参见接地说明。 • 只能使用已接地的软管。 • 朝桶内扣动扳机时，要握紧喷枪靠在接地桶的边上。 • 如果出现静电火花或感到有电击，要立刻停止操作。在找出并纠正问题之前，不要使用设备。 • 工作区内要始终配备有效的灭火器。 |
|  | <p>设备误用危险 误用设备会导致严重的人员伤亡。</p> <ul style="list-style-type: none"> • 疲劳时或在药物或酒精作用下不得使用此设备。 • 不要超过系统部件的最大工作压力或低于温度额定值。请参见所有设备手册中的技术数据。 • 请使用与设备的浸液部件相适应的流体或溶剂。请参见所有设备手册中的技术数据。阅读流体及溶剂生产厂家的警告。有关涂料的完整资料，请向涂料代理商或零售商索要材料安全数据表（MSDS）。 • 切勿在设备仍带电或有压力时离开工作区域。当设备不使用时，要关闭所有设备并按照泄压步骤进行操作。 • 设备需每天检查。已磨损或损坏的零配件要立即予以修理或用原装件替换。 • 不要对设备进行改动或修改。 • 只能将设备用于其预定的用途。有关信息请与代理商联系。 • 让软管和电缆远离行走区域、尖锐边缘、活动部件及高温表面。 • 不要扭绞或过度弯曲软管或用软管拽拉设备。 • 儿童和动物要远离工作区。 • 遵循所有适用的安全规定。 |
|  | <p>烧伤危险 设备表面及加热的流体在工作期间会变得非常热。为避免严重烧伤：</p> <ul style="list-style-type: none"> • 切勿接触高温液体或设备。 |

双组份涂料的重要信息

异氰酸盐条件

| | | | | | | |
|---|---|---|---|---|--|--|
|  |  |  |  |  | | |
|---|---|---|---|---|--|--|



喷涂或分配含有异氰酸盐的涂料会产生潜在的有害气体、蒸汽和雾化颗粒。

请阅读涂料生产厂家的警告和涂料的材料安全数据表 (MSDS)，以熟悉异氰酸盐的特殊危险性和预防措施。

在工作区充分通风，防止吸入异氰酸盐气雾、蒸汽或雾化颗粒。如果无法充分通风，应为工作区内的每个人配备一个供气式呼吸器。




为防止与异氰酸盐接触，还应为工作区内的每个人配备适当的个人防护用品，包括防化学渗透的手套、靴子、围裙和护目镜。

涂料自燃

| | | | | | | |
|---|---|--|--|--|--|--|
|  |  | | | | | |
|---|---|--|--|--|--|--|

如果涂得过厚，某些涂料可能会自燃。请阅读涂料生产厂家的警告和涂料的材料安全数据表 (MSDS)。

让 A 组份和 B 组份保持分开

| | | | | | | |
|---|---|---|--|--|--|--|
|  |  |  | | | | |
|---|---|---|--|--|--|--|

交叉污染可导致流体管路中的材料固化，造成严重的人员受伤或设备损坏。为防止设备的浸液部件发生交叉污染，切勿调换 A 组份 (异氰酸盐) 和 B 组份 (树脂) 的部件。

异氰酸盐的湿气敏感性

异氰酸盐 (ISO) 是双组份泡沫和聚脲涂料中使用的催化剂。ISO 会与水分 (如湿气) 反应，形成细小坚硬的研磨性晶粒，悬浮在流体中。最终，表面会形成一层膜，ISO 将开始胶化，使粘度增加。如果使用这种已部分固化的 ISO，将降低所有浸液部件的性能，缩短其寿命。

注意：膜形成的量和结晶的速率随 ISO 混合情况、湿度和温度的不同而变化。

为防止将 ISO 暴露到湿气中：

- 所用密闭容器的通风口应始终装有干燥剂，或是处于氮气环境中。切勿将 ISO 存放在开口容器内。
- ISO 润滑油泵储罐 (若安装) 要始终注满固瑞克喉管密封液™ (TSL™)，部件号 206995。从而隔绝 ISO 和空气。
- 使用专为 ISO 设计的防潮软管，如系统随附的那些软管。
- 切勿使用回收的溶剂，其中可能含有水分。溶剂容器在不用时，应始终盖严。
- 如果一侧的溶剂已受到污染，切勿在另一侧使用溶剂。
- 在重新组装时，应始终使用 ISO 泵用油或润滑脂来润滑螺纹零部件。

配用 245 fa 发泡剂的泡沫树脂

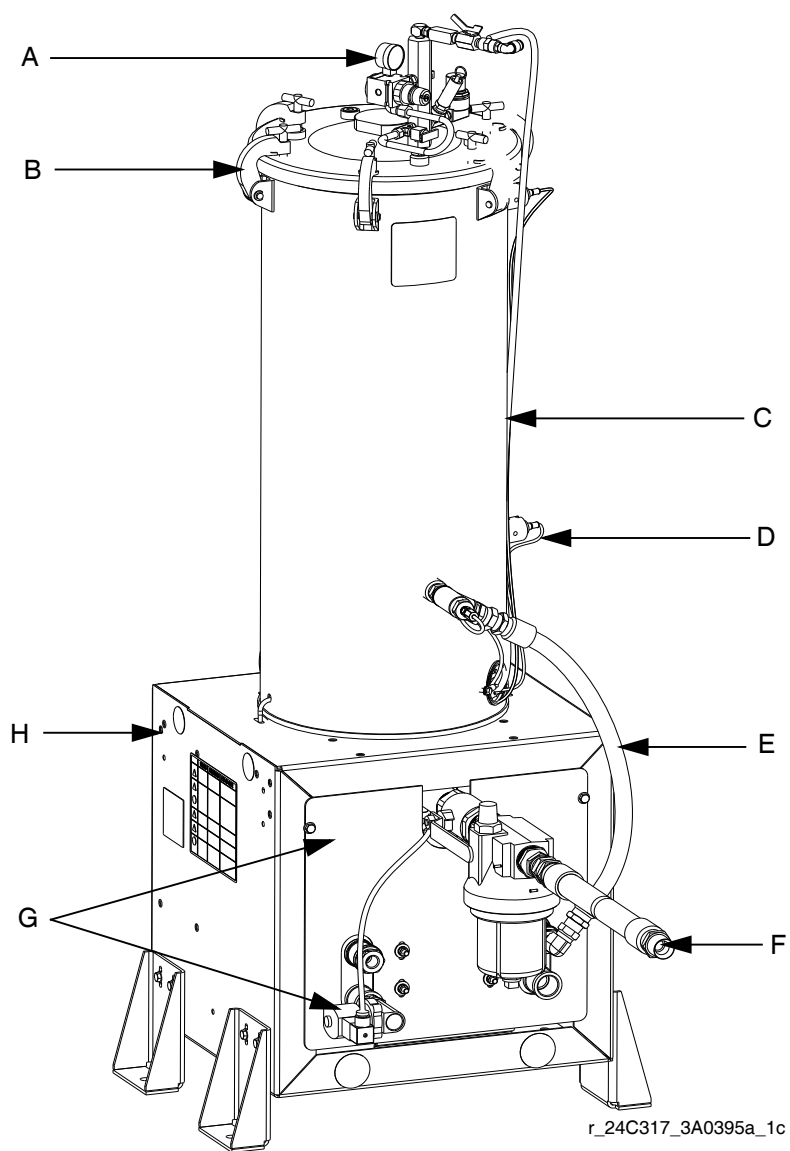
不受压力作用时 (尤其在搅拌时)，某些泡沫发泡剂在 90°F (33°C) 以上的温度发泡。为减少起泡，请最小化循环系统中的预热。

更换材料

- 更换涂料时，应多次冲洗设备，确保彻底清洁。
- 冲洗后，始终应清洁流体入口过滤器。
- 请向涂料制造商核实化学兼容性。
- 大多数涂料在 A 侧使用 ISO，但有些在 B 侧使用 ISO。
- 环氧树脂常在 B(硬化剂)侧使用胺。聚脲常在 B(树脂)侧使用胺。

组件识别

料桶进料系统



r_24C317_3A0395a_1c

图 1：部件识别 - 料桶进料系统

图例：

- A 空气压力表和阀门
- B 盖或带搅拌器的盖
- C 料桶
- D 涂料阀
- E 循环探针组件
- F 球阀组件
- G 热交换器组件
- H 外壳
- J 液位传感器（未显示）

电气面板组件

电气面板位于料桶架外壳的内部，包含断路器、流体控制模块和小功率温度控制模块。

断路器

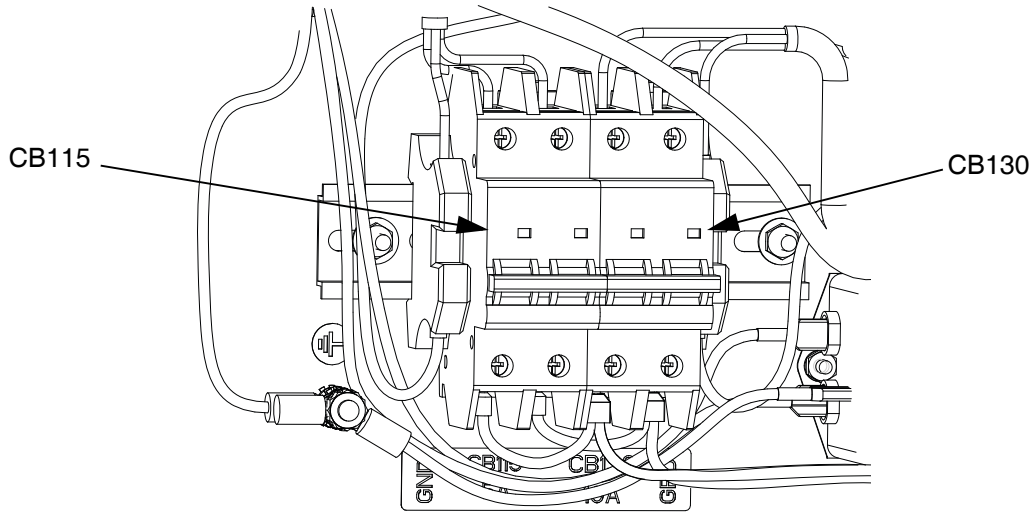


图 2：组件识别 - 断路器

| 参考号 | 规格 | 组件 |
|-------|-----|-------------------|
| CB115 | 5A | 搅拌器 |
| CB130 | 10A | 小功率温度控制模块/加热毯/冷却器 |

流体控制模块 (FCM)

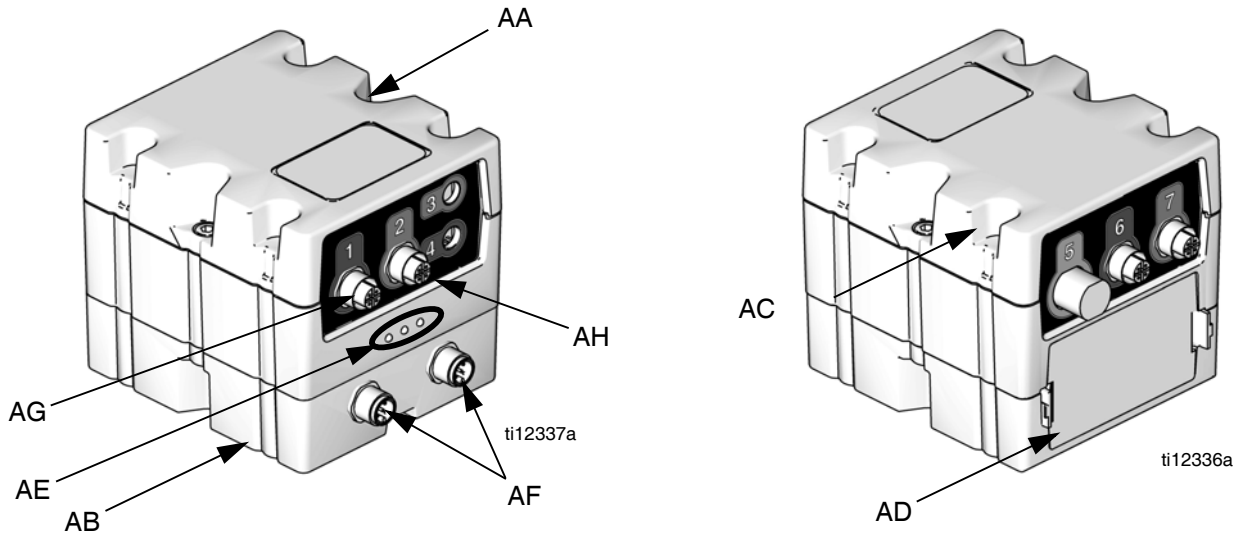


图 3：组件识别 - FCM

图例：

- AA 流体控制模块 (FCM)
- AB 底座
- AC 模块连接螺钉
- AD 检视盖

- AE 模块状态 LED 指示灯
- AF CAN 连接器
- AG 液位传感器输入
- AH 填充电磁阀信号

小功率温度控制模块

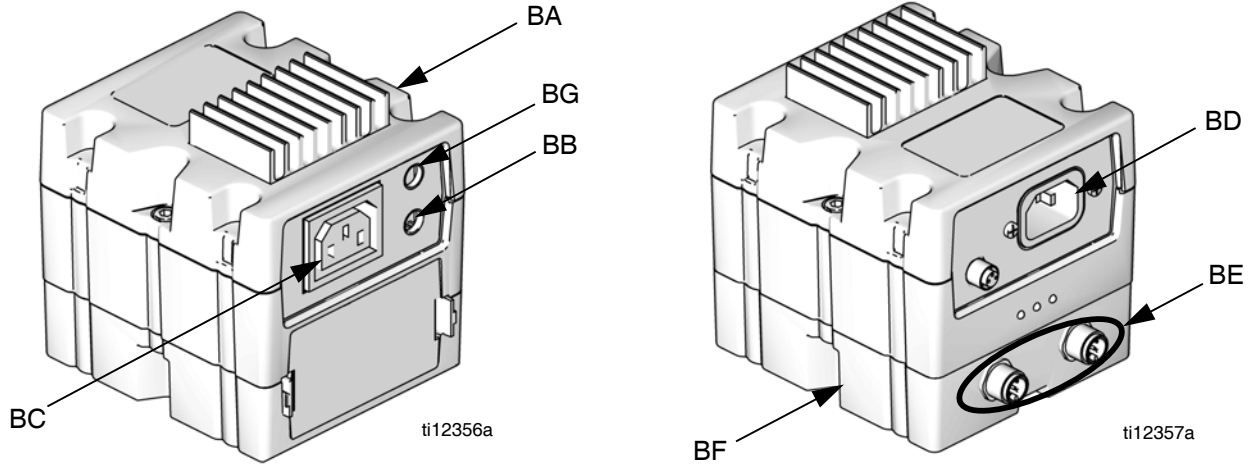


图 4：组件识别 - 小功率模块

图例：

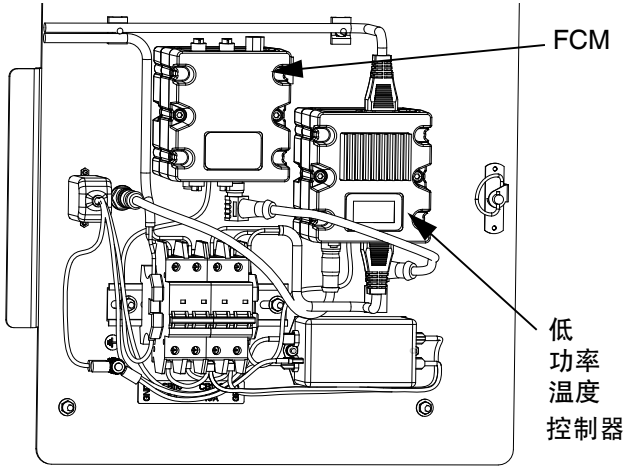
- BA 小功率模块
- BB RTD 温度传感器连接 (用于冷却器，或在使用加热毯时用于料桶底部的 RTD)
- BC 输出电源连接

- BD 输入电源连接
- BE CAN 连接器
- BF 底座
- BG RTD 温度传感器连接 (用于加热毯下面的 RTD)

加热区和流体控制选择

料桶进料系统支持使用小功率温度控制模块，进行独立的温度控制。系统还支持使用 FCM 进行流体控制。小功率温度控制模块和 FCM 都位于外壳内的电气面板上。

注意：将料桶架设置于 A（红色）侧。如果 B（蓝色）侧正在使用料桶，请调整旋转开关设置。



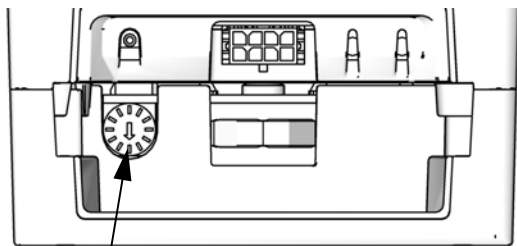
r_24C169_3A0395_1a

图 5：电气面板

调整旋转开关

旋转开关设置指示温度控制模块在系统中的控制区域。小功率模块和 FCM 使用 16 位旋转开关进行选择。

根据下表中列出的设置，将旋转开关设定到特定位置。



旋转开关

ti12361a

图 6：调整旋转开关

小功率温度控制模块旋转开关设置

| 设置 | 区域 |
|-----|------------|
| 0-4 | 未使用 |
| 5 | B（蓝色）料桶加热器 |
| 6 | A（红色）料桶加热器 |
| 7 | B（蓝色）冷却器 |
| 8 | A（红色）冷却器 |
| 9-F | 未使用 |

FCM 旋转开关设置

| 设置 | 区域 |
|-----|----------|
| 0-2 | 未使用 |
| 3 | B（蓝）料桶填料 |
| 4 | A（红）料桶填料 |
| 5-F | 未使用 |

安装

接地



包含加热料桶的产品必须接地。通过接地，可在静电聚集时或发生短路时为电流提供逃逸的通路，减少出现静电和电击的危险。

若接地插头安装不当，会加大电击危险。不要对提供的插头进行调整；如果它与插座不匹配，应由有资质的电工重新安装合适的插座。只能将本产品连接至与该插头具有相同构型的电源插座中。此产品不得配用转接器。

安装料桶架



1. 将料桶架安装在 HFR 系统上距离涂料泵后部不超过 6 英尺（1.8 米）的地方。
2. 将料桶架固定到地板上。（建议固件：McMaster-Carr 固件，92403A400。）请参见第 66 页的尺寸。
3. 将料桶架电源线插入 HFR 配电箱的底部。
4. 将料桶架 CAN 线缆插入配电箱内部的 CAN 分离器。

注意：将料桶架设置于 **A**（红色）侧。如果 **B**（蓝色）侧正在使用料桶，请调整旋转开关设置。

安装桶式液位传感器



1. 关断主电源。
2. 释放料桶内的空气压力。参见第 17 页的泄压流程。
3. 排放料桶，使其液位低于最低液位传感器井筒。

如果安装高温液位传感器：

4. 在液位传感器的外螺纹上涂抹 PTFE 粘剂，用 PTFE 胶带缠好。
5. 注意不要交缠，将液位传感器 (CB) 旋入对应的料桶端口。

注意

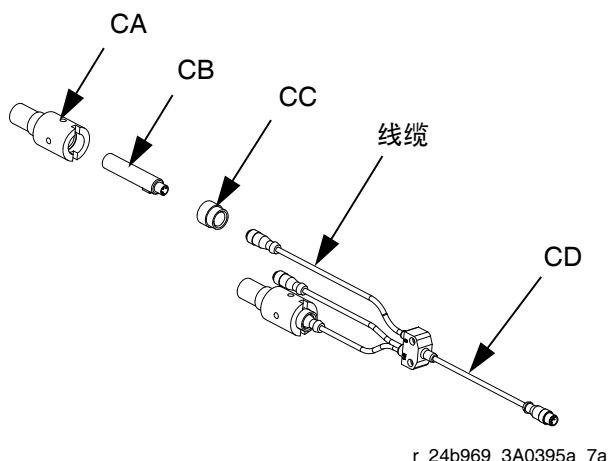
为避免操作不当，拧紧后应确保液位传感器六角螺母上的标记（点或箭头）指向器械的顶部或底部。

6. 将传感器线缆适配器插入液位传感器。
7. 将传感器接头 (CD) 插入液位传感器适配器。
8. 将传感器接头插入 FCM 上的接头。

如果安装低温液位传感器：

注意：为使液位传感器正常工作，液位传感器井筒的尖嘴必须至少伸入料桶 **(C)** 1/8 英寸。

9. 将各条液位传感器 (H) 线缆 (J1、J2、J3) 绕在相应的井筒螺母 (CC) 上。有关料桶上的线缆位置, 请参见图 8。



r_24b969_3A0395a_7a

图 7: 液位传感器组件

10. 测量液位传感器井筒外壳的长度, 然后测量料桶中井筒插入处孔的深度。记下这些测量值, 将来会用到。
11. 注意不要交叉旋转, 将组装好的液位传感器 (CB) 旋入井筒外壳内, 直至其底部伸出井筒底部。通过井筒底部将可略为看到液位传感器的底部。

注意: 在以下步骤中, 不得在液位传感器井筒的尖嘴上涂抹 PTFE 粘剂或缠绕胶带。如果液位传感器井筒的尖嘴上有粘剂, 请擦拭干净。

12. 在液位传感器井筒外壳的外螺纹上涂抹 PTFE 粘剂, 用 PTFE 胶带缠好。

13. 注意不要交缠, 将液位传感器井筒 (CA) 旋入相应的料桶端口, 用月牙扳手轻轻拧紧。

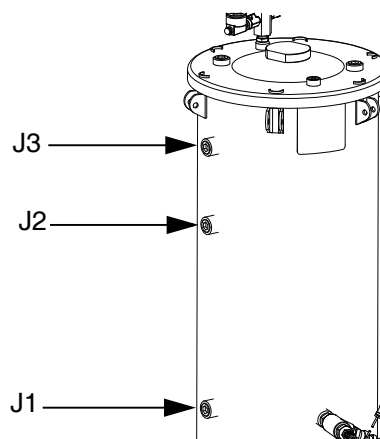


图 8: 料桶端口

14. 测量液位传感器井筒外壳在日间料桶孔外露出的可见部分, 运行以下计算公式:

$$P = L1 - (L2 + L3)$$

P = 伸出长度 (日间料桶内部)

L1 = 液位传感器井的长度

L2 = 液位传感器井的可见长度

L3 = 日间料桶的井螺纹长度

15. 凸出的长度必须至少为 1/8 英寸 (3.2毫米)。如果不够, 请卸下液位传感器井, 从步骤 10 重新开始。
16. 旋转液位传感器至最佳布线位置。
17. 将传感器接头 (CD) 插入液位传感器。

| | | | | | | |
|--|--|--|--|--|--|--|
| | | | | | | |
| 对料桶加压之前, 确保液位传感器已安装到传感器井筒外壳内。否则井筒外壳可能会爆裂, 造成重伤或涂料泄漏。 | | | | | | |

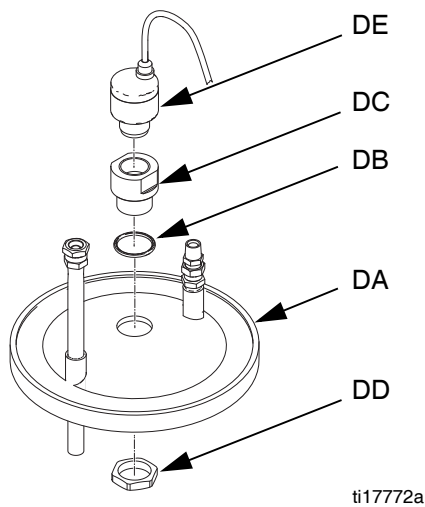
18. 将传感器接头插入 FCM 上的接头。
19. 校准传感器。请参见校准桶式液位传感器(第16 页)。

安装超声波液位传感器



注意：超声波液位传感器仅适用于两加仑的料桶。

1. 关断主电源。
2. 释放料桶内的空气压力。参见第 17 页的泄压流程。
3. 排放料桶。
4. 卸下料桶盖 (DA)。
5. 将 O 形圈 (DB) 和传感器井筒外壳 (DC) 插入料桶端口。



ti17772a

图 9：超声波液位传感器

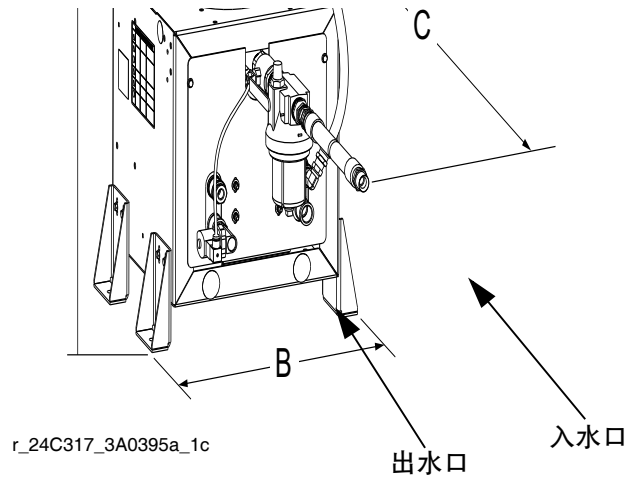
6. 拧紧锁紧螺母 (DD)，确保无任何空气泄漏。
7. 手动拧紧液位传感器 (DE)。
8. 将传感器接头插入 FCM 上的接头。

安装冷却器（客户提供）

以下说明适用于包含热交换器组件 (G) 的料桶模块 (24C317、24D562、24D564、24D565)。

注意：固瑞克不提供冷却器组件。

1. 将进水连接到入口热交换器端口。
2. 将出水连接到出口热交换器端口。



r_24C317_3A0395a_1c

图 10：液位传感器组件

3. 配置冷却器选项的高级显示模块 (ADM)。有关说明，请参见《HFR 设置-操作》手册。

自动填料系统安装：客户提供的进料系统

注意：发货时，自动填料组件并未组装。

1. 排空料桶 (C)。
2. 从料桶后下方卸下塞子。
3. 将自动填料组件安装到 3/4 常温常压端口中。
4. 将软管(未提供)连接到涂料阀上的 1/2 常温常压端口。

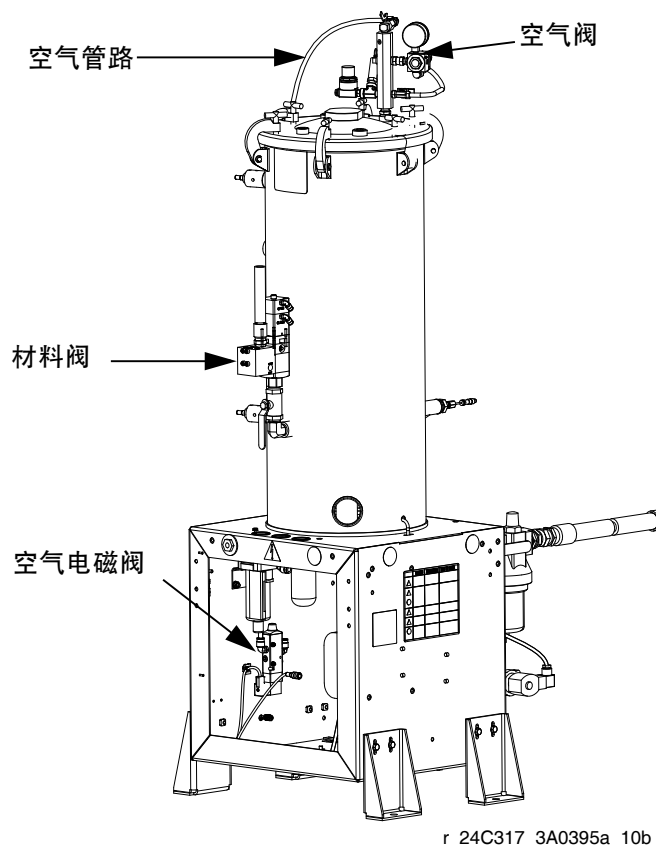


图 11: 料桶组件

5. 将空气阀 (A) 中的空气管路连接到涂料阀 (D)。
6. 将主空气管路连接到空气阀。

自动填料系统安装：固瑞克提供的进料系统

注意：发货时，自动填料组件并未组装。

1. 排空料桶 (C)。
2. 从料桶后下方卸下塞子。
3. 将进料泵出口软管连接到料桶。
4. 将空气阀中的空气管路连接到供料泵。
5. 将主空气管路连接到空气阀。

设置

校准桶式液位传感器



注意：超声波式液位传感器和高温液位传感器不需要校准。

1. 通过传感器井筒外壳 (CA) 的四个孔之一，找到传感器 (11) 上距离电气接头最近的校准按钮。
2. 如果无法通过传感器井筒的四个孔之一看到校准按钮，请旋转传感器。
 - a. 拧松传感器井筒螺母 (CC)。
 - b. 旋转传感器，直到可以通过传感器井筒外壳中的四个孔之一看到校准按钮。
 - c. 拧紧传感器井筒螺母。
 - d. 使用内六角扳手的球端按下按钮，保持两秒钟。指示灯会慢慢闪烁，然后熄灭。
3. 测试传感器是否正常工作。
 - a. 拧松传感器井筒螺母。
 - b. 将传感器退出井筒。传感器应该可以感应到料桶壁。

真空除气



注意：料桶容量为两加仑时，无需执行以下流程。

1. 关闭 HFR 系统。有关说明，请参见《HFR 设置-操作》手册。

2. 关闭料桶底座的截流球阀。
3. 如果料桶盖有加注端口，在真空除气过程中应关闭任何可能会为料桶填料的系统。
4. 关闭加注端口球阀。
5. 如果料桶盖需要使用干燥剂型干燥器，可安装到真空树状歧管的顶部球阀中。
6. 关闭真空树状歧管的顶部球阀。
7. 将真空泵附加到真空树状歧管的底部球阀。打开球阀。
8. 打开真空泵。
9. 继续对涂料进行除气。
10. 关闭真空树状歧管的底部球阀。
11. 关闭真空泵。
12. 打开真空树状歧管的顶部球阀。

注意

真空除气流程后，如果不打开顶部球阀即操作料桶，将造成泵气蚀、喷涂配比偏差，甚至可能会使料桶破裂。

13. 打开料桶底座上的截流阀。

操作

有关系统操作说明，请参见《HFR 设置-操作》手册。

启动



启动系统

有关系统启动说明，请参见《HFR 设置-操作》手册。

启动搅拌

按下搅拌器手动开关，可以开始和停止搅拌。

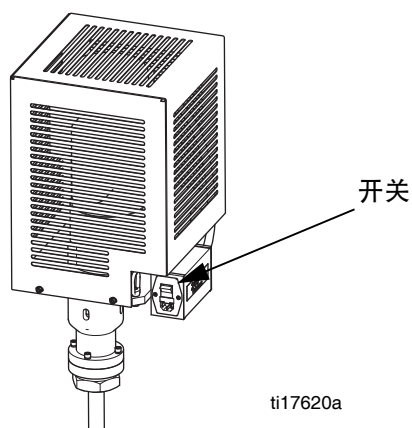


图 12：搅拌器开关

泄压流程



注意：释放机器内的空气压力意味着，供应的干燥气体将被潮湿气体所取代。机器暴露在潮湿气体中的时间不能超过 **30** 分钟。如果机器必须处于无气压状态 **30** 分钟以上，必须先排空日间料桶，并彻底冲洗。

1. 切断主电源。
2. 关闭日间料桶的供气阀。
3. 断开加压供气软管与脱水器的连接。
4. 打开日间料桶顶部的泄压阀，释放系统的气压。

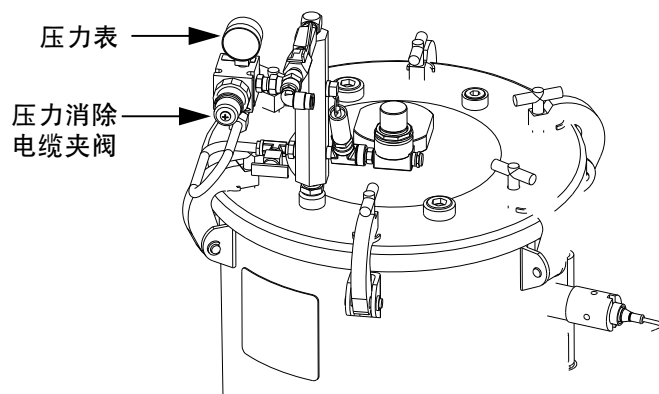


图 13：料桶泄压

5. 确保料桶中没有气压;查看压力表。

维护



日常维护

干燥剂型干燥器

干燥剂颜色或湿气指示剂由蓝色（表示干燥）变为粉色（表示潮湿）时，更换硅凝胶。

1. 关闭包含干燥器的管路，为其降压。
2. 拧松外罩圈，从顶部外壳卸下干燥盘。
3. 倒出用过的干燥剂。
4. 打开新容器，重新注入干燥盘。
5. 摇晃或轻敲干燥盘，让干燥剂下沉。增减干燥剂，直到填至干燥盘内格下 1/8 英寸处。

空气过滤器 (123377)

1. 若有必要，排放脱水器。
2. 对空气系统加压。
3. 若有必要，在脱水器下方放一个接水容器。
4. 推动清洗阀。
5. 过滤器清空后松开阀。

每周维护

涂料过滤器 (213062)

成分变脏时，红色警报过滤器指示器会发出渐增警告。指示器的 3/4 显示为红色时，需要清洁滤芯。如未及时清洁滤芯，过滤器旁通阀会打开，不再过滤流体。

要清洁滤芯：

1. 使用小油漆刷清洁过滤器滤芯。
2. 使用气体将聚积的颗粒吹出。
3. 检查损坏情况。
4. 如有破裂进行更换。请参见手册 307283。

更换过滤器

- 108111 – 30 不锈钢筛网
- 108112 – 60 不锈钢筛网
- 108113 – 100 不锈钢筛网
- 108114 – 200 不锈钢筛网
- 108115 – 150 不锈钢筛网

安装升级令牌

注意：在安装升级令牌期间，流体控制模块和温度控制模块与系统的连接被暂时禁用。

要更新软件：

1. 使用下表所列的正确软件令牌。有关说明，请参见固瑞克控制架构™ 模块编程手册。

注意：即使您仅更换了一个或两个模块，也应该将系统中所有模块升级至令牌上的软件版本。不同软件版本可能不兼容。

（系统设置、USB 日志、安装组成方案、维护计数器）模块中的所有数据可能会被重置，以恢复出厂默认设置。升级前，请将所有设置和用户喜好下载至 USB 存储工具中，以便升级后恢复。

请参见相关手册，了解特定 GCA 组件的位置。

您可在 www.graco.com 的“技术支持”部分查看每个系统的软件版本历史。

| 令牌 | 应用 |
|--------|---------------------------------|
| 16G584 | 料桶架： — 流体控制模块 — 小功率温度控制模块 |

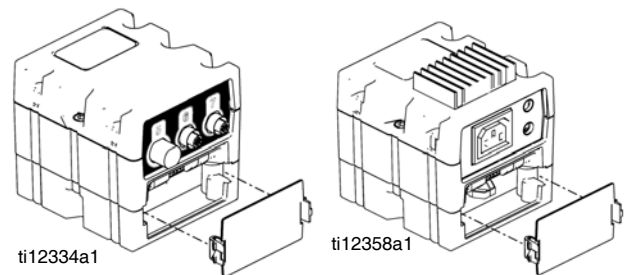


图 14：移除检修盖

故障排除



| 问题 | 原因 | 解决方案 |
|------------|-------------------------------------|---|
| 无搅拌。 | <p>搅拌器马达不转。</p> <p>间歇性电气连接。</p> | <p>确保已打开系统主电源。</p> <p>确保马达的所有电气连接都牢固。请参见《HFR 修理-零配件》手册中的电气示意图。</p> <p>检查搅拌器开关的保险丝。</p> <p>检查底座块中的马达断路器是否跳闸。请参见《HFR 修理-零配件》手册中的电气示意图。</p> <p>检查配电模块中的料桶架断路器是否跳闸。请参见《HFR 修理-零配件》手册中的电气示意图。</p> <p>更换电机。</p> |
| 料桶内没有真空抽吸。 | <p>真空泵不能正常工作。</p> <p>真空管路损坏或泄漏。</p> | <p>检查墙壁电源线。</p> <p>确保已打开真空泵电源。</p> <p>确保真空管路牢固连接到料桶盖。</p> <p>确保真空管路中没有扭结现象，没有与料桶盖的连线。</p> <p>更换真空泵。</p> |

| 问题 | 原因 | 解决方案 |
|---------|---|---|
| 涂料没有加热。 | <p>加热毯不工作。</p> <p>间歇性电气连接。</p> <p>涂料温度有变动。</p> <p>FCM 错误。</p> | <p>确保已打开系统主电源。</p> <p>确保加热毯的所有电气连接都牢固。请参见《HFR 修理-零配件》手册中的电气示意图。</p> <p>确保料桶 RTD 连接牢固。请参见《HFR 修理-零配件》手册中的电气示意图。</p> <p>检查 FCM 断路器是否跳闸。请参见《HFR 修理-零配件》手册中的电气示意图。</p> <p>检查 GMS™ 配电箱中的料桶架断路器是否跳闸。请参见《HFR 修理-零配件》手册中的电气示意图。</p> <p>检查 FCM。红色 LED 指示模块有问题。请参见《HFR 修理-零配件》手册中的电气示意图。</p> <p>更换料桶 RTD。</p> <p>更换加热毯 RTD。</p> <p>更换加热毯。</p> <p>更换 FCM</p> |

| 问题 | 原因 | 解决方案 |
|--------|--|--|
| 涂料未冷却。 | <p>冷却器控制电磁阀不工作。</p> <p>间歇性电气连接。</p> <p>涂料温度有变动。</p> <p>FCM 错误。</p> | <p>确保已打开系统主电源。</p> <p>确保冷却器控制电磁阀的所有电气连接都牢固。请参见《HFR 修理-零配件》手册中的电气示意图。</p> <p>确保料桶 RTD 连接牢固。请参见《HFR 修理-零配件》手册中的电气示意图。</p> <p>检查底座块中的 FCM 断路器是否跳闸。请参见《HFR 修理-零配件》手册中的电气示意图。</p> <p>检查 GMS 配电箱中的料桶架断路器是否跳闸。请参见《HFR 修理-零配件》手册中的电气示意图。</p> <p>检查 FCM。红色 LED 指示模块有问题。请参见《HFR 修理-零配件》手册中的电气示意图。</p> <p>更换料桶 RTD。</p> <p>更换冷却器控制电磁阀。</p> <p>更换 FCM。</p> |

| 问题 | 原因 | 解决方案 |
|---|---|---|
| <p>存在涂料时，液位传感器不能感应到涂料。</p> <p>没有涂料时，液位传感器感应到涂料。</p> | <p>液位传感器没有校准。</p> <p>液位传感器卡在料桶内。</p> <p>间歇性电气连接。</p> <p>FCM 错误。</p> | <p>确保已打开系统主电源。</p> <p>校准液位传感器。</p> <p>检查内部料桶，确保没有东西堵住液位传感器。</p> <p>确保液位传感器的所有电气连接都牢固。请参见《HFR 修理-零配件》手册中的电气示意图。</p> <p>检查底座块中的 FCM 断路器是否跳闸。请参见《HFR 修理-零配件》手册中的电气示意图。</p> <p>检查 GMS 配电箱中的料桶架断路器是否跳闸。请参见《HFR 修理-零配件》手册中的电气示意图。</p> <p>检查 FCM。红色 LED 指示模块有问题。请参见《HFR 修理-零配件》手册中的电气示意图。</p> <p>更换液位传感器。</p> <p>更换 FCM。</p> |

| 问题 | 原因 | 解决方案 |
|--------|--|---|
| 料桶不补料。 | <p>空气电磁阀不工作。</p> <p>空气管路泄露或损坏。</p> <p>间歇性电气连接。</p> <p>液位传感器没有校准。</p> <p>进料系统关闭或为空。</p> | <p>检查对料桶的涂料供应。</p> <p>检查内部料桶，确保没有东西堵住液位传感器。</p> <p>确保主空气与料桶连接牢固。</p> <p>确保空气电磁阀到加料阀或进料泵的空气管路连接牢固，无泄漏。</p> <p>确保空气电磁阀的所有电气连接都牢固。请参见《HFR 修理-零配件》手册中的电气示意图。</p> <p>卸下出气管路，确定是否有气流，以此确保空气电磁阀正常工作。</p> <p>检查 FCM。红色 LED 指示模块有问题。请参见《HFR 修理-零配件》手册中的电气示意图。</p> <p>更换空气电磁阀。</p> <p>更换液位传感器。</p> <p>更换加料阀。</p> <p>更换进料泵。</p> <p>更换 FCM。</p> |

| 问题 | 原因 | 解决方案 |
|-------|--|--|
| 料桶过满。 | <p>液位传感器没有校准。</p> <p>液位传感器卡在料桶内。</p> <p>间歇性电气连接。</p> | <p>校准液位传感器。</p> <p>检查内部料桶，确保没有东西堵住液位传感器。</p> <p>确保主空气与料桶连接牢固。</p> <p>确保空气电磁阀到加料阀或进料泵的空气管路连接牢固，无泄漏。</p> <p>确保空气电磁阀的所有电气连接都牢固。请参见《HFR 修理-零配件》手册中的电气示意图。</p> <p>卸下出气管路，确定是否有气流，以此确保空气电磁阀正常工作。</p> <p>检查 FCM。红色 LED 指示模块有问题。请参见《HFR 修理-零配件》手册中的电气示意图。</p> <p>更换空气电磁阀。</p> <p>更换液位传感器。</p> <p>更换加料阀。</p> <p>更换进料泵。</p> <p>更换 FCM。</p> |

| 问题 | 原因 | 解决方案 |
|----------|--|---|
| 系统不循环涂料。 | <p>旁通阀损坏或不工作。</p> <p>涂料软管连接不正确。</p> <p>涂料软管泄漏。</p> | <p>确保已打开系统主电源。</p> <p>确保主空气与料桶连接牢固。</p> <p>确保旁路空气电磁阀到旁路阀的空气管路连接牢固，无泄漏。</p> <p>确保旁路空气电磁阀的所有电气连接都牢固。请参见《HFR 修理-零配件》手册中的电气示意图。</p> <p>卸下出气管路，确定是否有气流，以此确保旁路空气电磁阀正常工作。</p> <p>检查 FCM。红色 LED 指示模块有问题。请参见《HFR 修理-零配件》手册中的电气示意图。</p> <p>检查 GMS 配电箱中的料桶架断路器是否跳闸。请参见《HFR 修理-零配件》手册中的电气示意图。</p> <p>更换旁路阀。</p> <p>更换旁路空气电磁阀。</p> |

| 问题 | 原因 | 解决方案 |
|--------------|--------------------------------|---|
| 料桶架模块不与系统通讯。 | <p>间歇性电气连接。</p> <p>FCM 错误。</p> | <p>确保已打开系统主电源。</p> <p>确保底座块上的电源隔离开关已打开。</p> <p>确保 GMS 系统和料桶架之间的所有电源和通讯连接都牢固。请参见《HFR 修理-零配件》手册中的电气示意图。</p> <p>检查 GMS 配电箱中的料桶架断路器是否跳闸。请参见《HFR 修理-零配件》手册中的电气示意图。</p> <p>检查 FCM。红色 LED 指示模块有问题。请参见《HFR 修理-零配件》手册中的电气示意图。</p> <p>更换电源线。</p> <p>更换通讯线缆。</p> |

维修

更换搅拌器保险丝



1. 切断主电源。
2. 拉开保险丝抽屉。
3. 取出旧保险丝，更换为新保险丝。

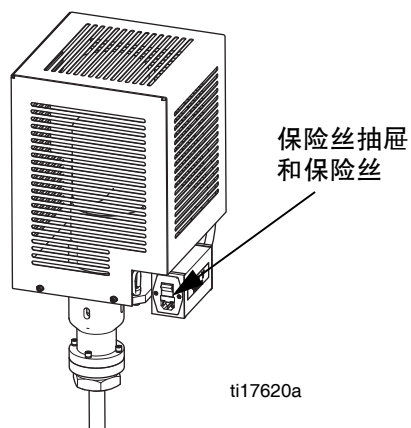


图 15: 搅拌器保险丝

料桶盖衬垫



注意：如果料桶包含搅拌器，使用具备所需功能的起吊设备，将料桶盖和搅拌器组件提出日间料桶。

所需工具/用品：

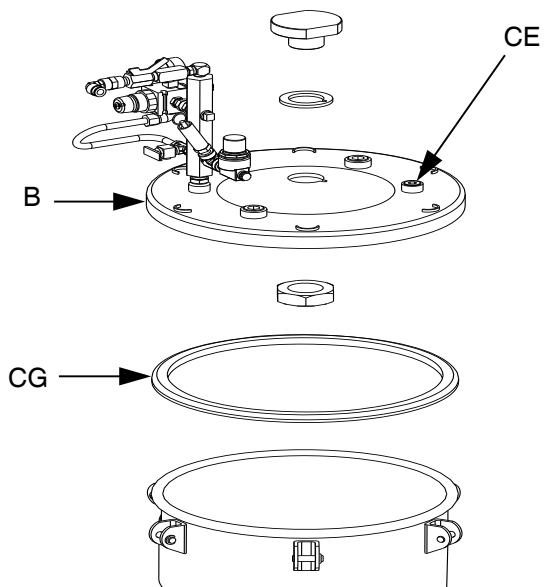
- 起吊设备（如安装了搅拌器）
- 遮布
- 月牙扳手
- 3 英尺 x 3 英尺的气密塑料薄膜和可拆卸胶带
- 螺丝刀
- O 形圈锂基润滑脂

1. 切断主电源。
2. 释放料桶内的空气压力。参见第 17 页的泄压流程。
3. 使用遮布，将料桶盖组件设于打开状态。
4. 从料桶气压入口，卸下加压供气管。按住锁圈，拔出供气管。
5. 使用月牙扳手，按照交叉模式，松动料桶盖 (B) 上的所有螺栓 (CE)。

6. 从料桶上取下料桶盖组件 (B)，放在遮布上。

注意

如果安装了搅拌器，取下料桶盖时，可能会损坏液位传感器。为避免损坏液位传感器，取下料桶盖组件时，搅拌器应远离液位传感器组件。



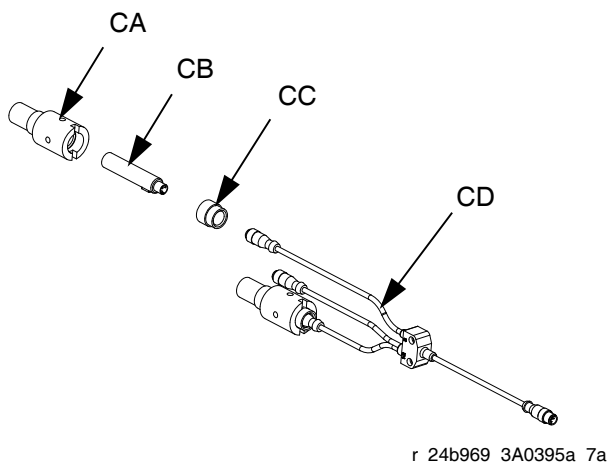
r_24c317_3A0395a_6a

7. 使用气密塑料薄膜和可拆卸胶带，盖住日间料桶开口。用胶带固定薄膜。
8. 使用螺丝刀，将料桶盖衬垫 (CG，零配件 117571) 从料桶盖底部的凹槽中卸下。
9. 在新料桶盖衬垫上涂抹锂基润滑脂，将衬垫按进凹槽。
10. 卸下料桶上的气密塑料薄膜和胶带。
11. 将料桶盖 (B) 和新衬垫更换到日间料桶上。
12. 手动拧紧料桶盖上的螺栓。然后使用月牙扳手，按照交叉模式拧紧螺栓 (CE)。
13. 重新附着供气管：将加压供气管接入锁圈，滑入软管。
14. 现在已对料桶加压，可将料桶盖上的空气清洗阀打开 60 秒，排出料桶中的潮湿气体。
15. 打开主电源，让机器运行 30 分钟，进行涂料循环。

图 16：料桶盖

液位传感器和井筒

注意：为使液位传感器正常工作，液位传感器井筒的尖嘴必须至少伸入料桶 (C) 1/8 英寸。



r_24b969_3A0395a_7a

图 17：液位传感器组件

1. 关断主电源。
2. 释放料桶内的空气压力。参见第 17 页的泄压流程。
3. 排放料桶，使其液位低于液位传感器井筒。
4. 拧松液位传感器井筒外壳 (CA) 上的液位传感器线束 (CD)。
5. 使用月牙扳手，从料桶 (C) 卸下液位传感器井筒外壳。
6. 从井筒外壳卸下旧的液位传感器 (CB)。
7. 测量液位传感器井筒外壳的长度，然后测量料桶中井筒插入处孔的深度。记下这些测量值，将来会用到。
8. 注意不要交缠，将组装好的液位传感器 (CB) 旋入井筒外壳内，直至其底部伸出井筒底部。通过井筒底部将可略为看到液位传感器的底部。

注意：在以下步骤中，不得在液位传感器井筒的尖嘴上涂抹 PTFE 粘剂或缠绕胶带。如果液位传感器井筒的尖嘴上粘有粘剂，请擦拭干净。

9. 在液位传感器井筒外壳的外螺纹上涂抹 PTFE 粘剂，用 PTFE 胶带缠好。
10. 注意不要交缠，将液位传感器井筒旋入料桶 (C)，用月牙扳手轻轻拧紧。
11. 测量液位传感器井筒外壳在日间料桶孔外露出的可见部分，运行以下计算公式：

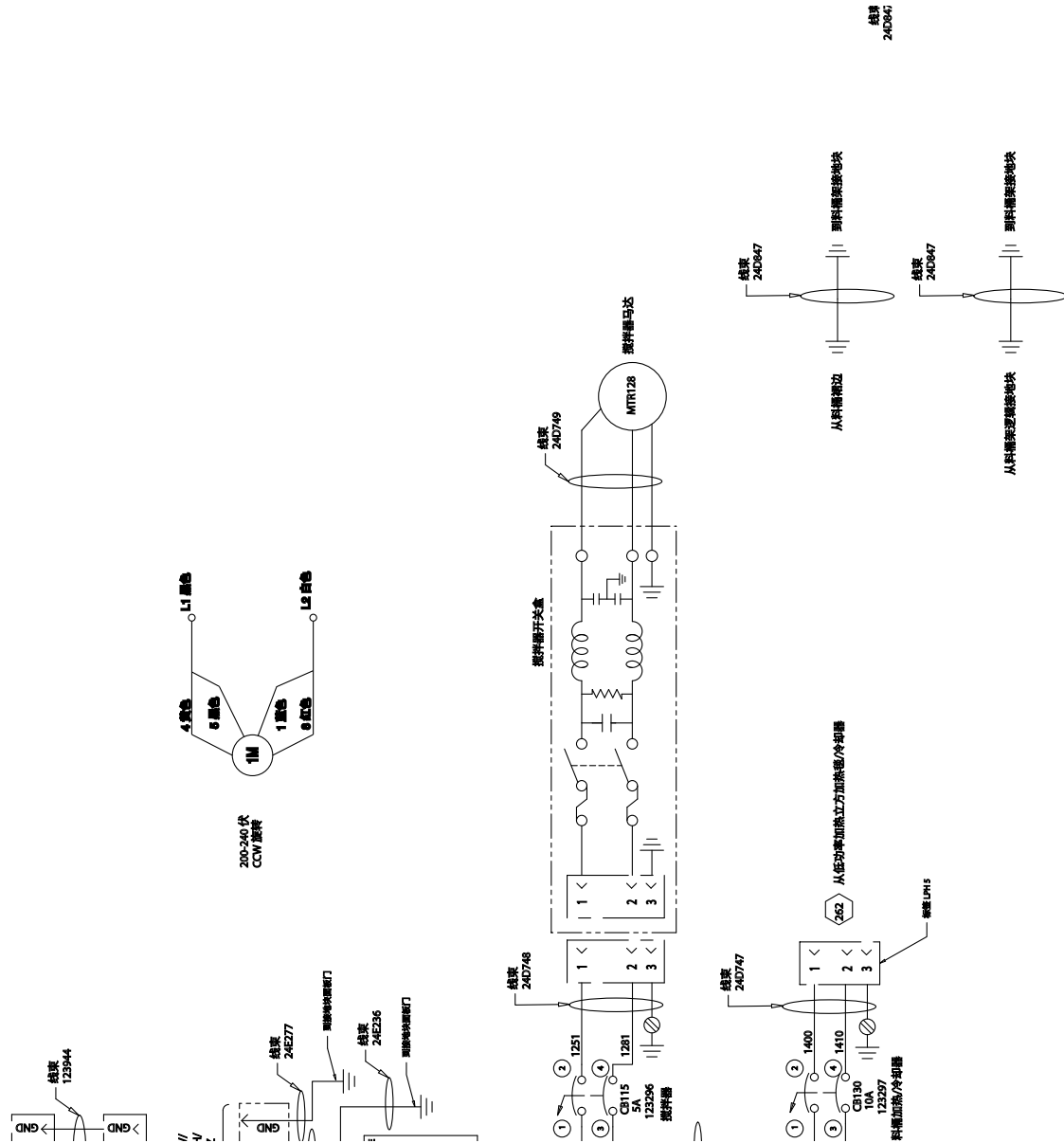
$$P = L1 - (L2 + L3)$$

P = 伸出长度 (日间料桶内部)
 L1 = 液位传感器井的长度 (A10)
 L2 = 液位传感器井的可见长度
 L3 = 日间料桶的井螺纹长度

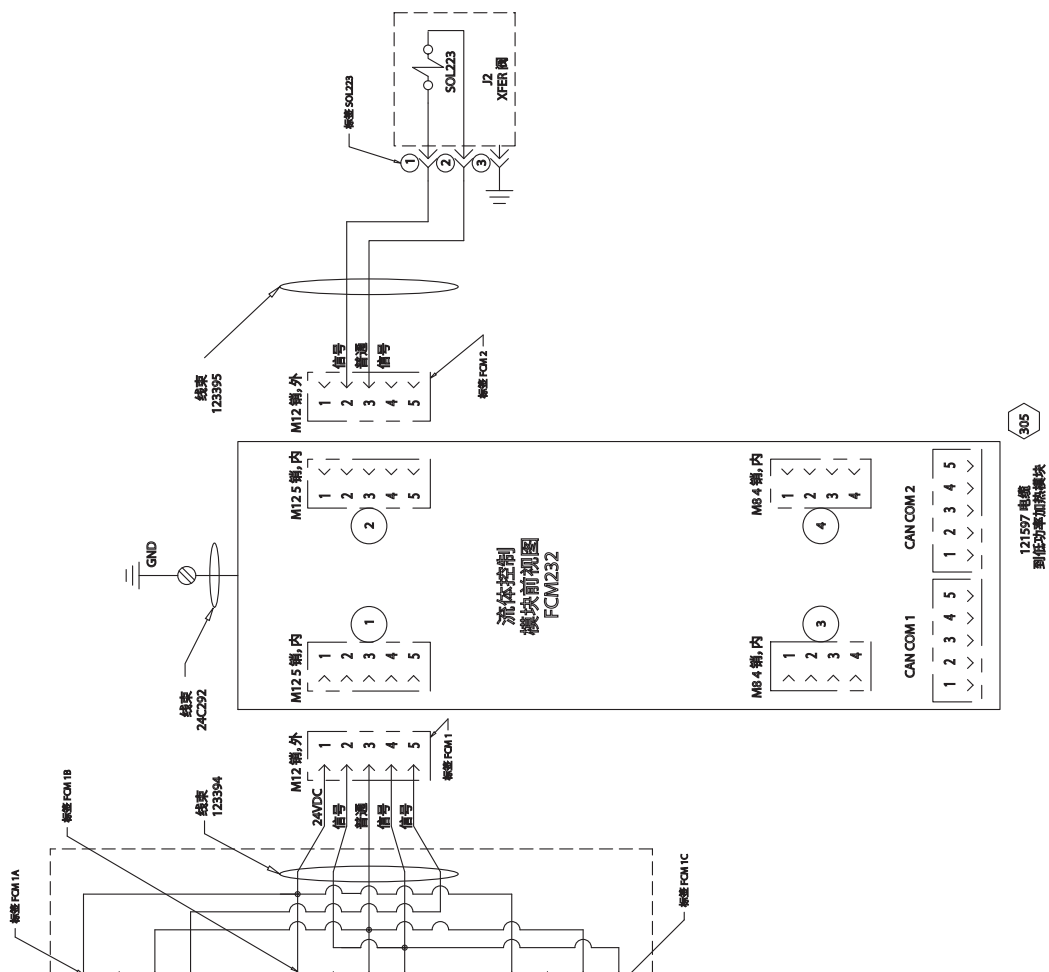
12. 凸出的长度必须至少为 1/8 英寸 (3.2 毫米)。如果不够，请卸下液位传感器井，从步骤 7 重新开始。
13. 将液位传感器旋转至最佳布线位置，将线缆连接到接头。

电气示意图

电气面板，带搅拌器、加热器/冷却器的料桶架



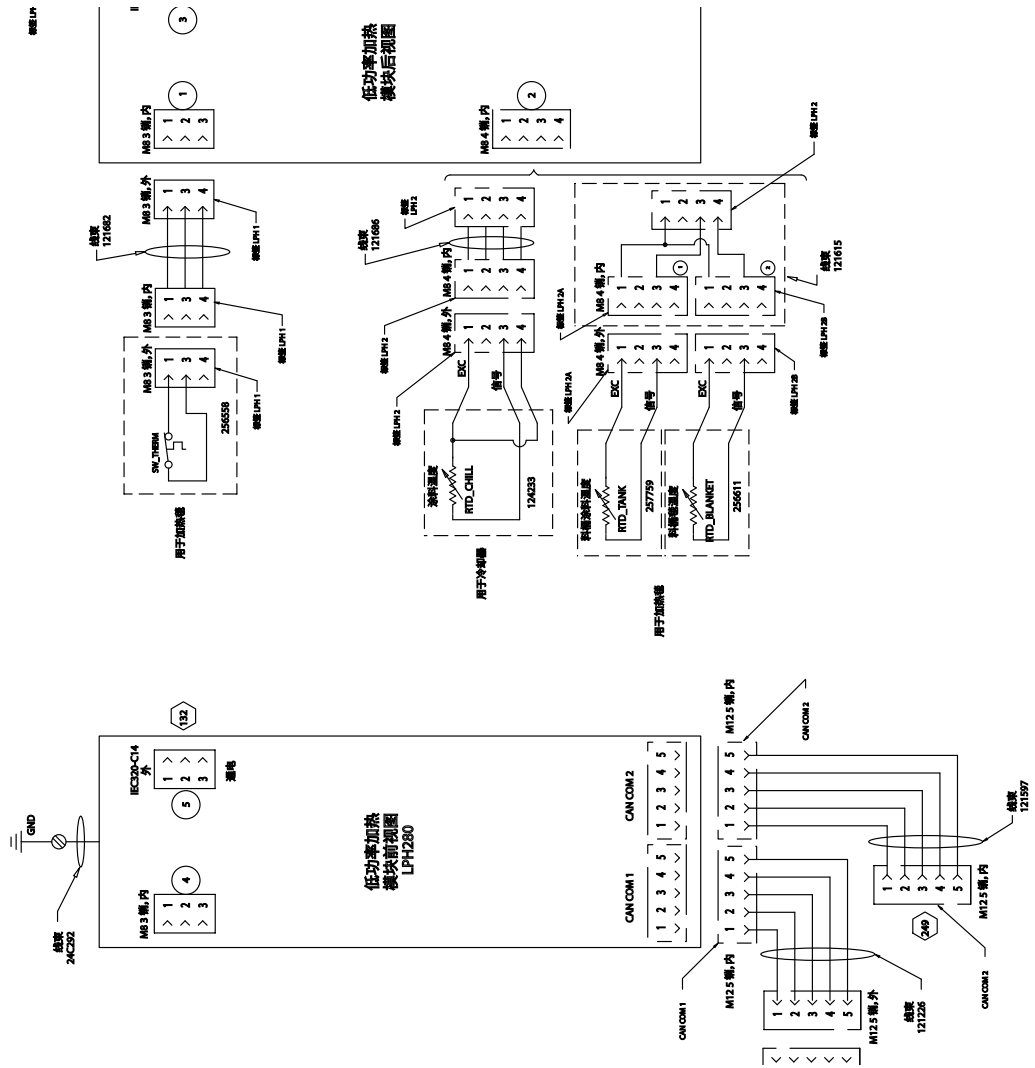
继续



305

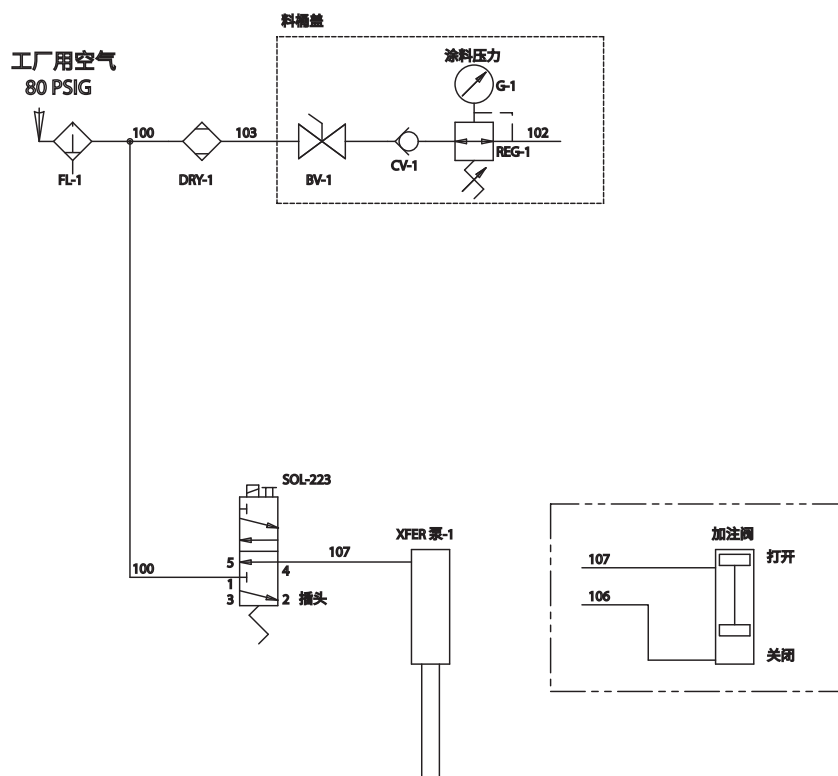
121597 继电器
到发动机加热模块

继续



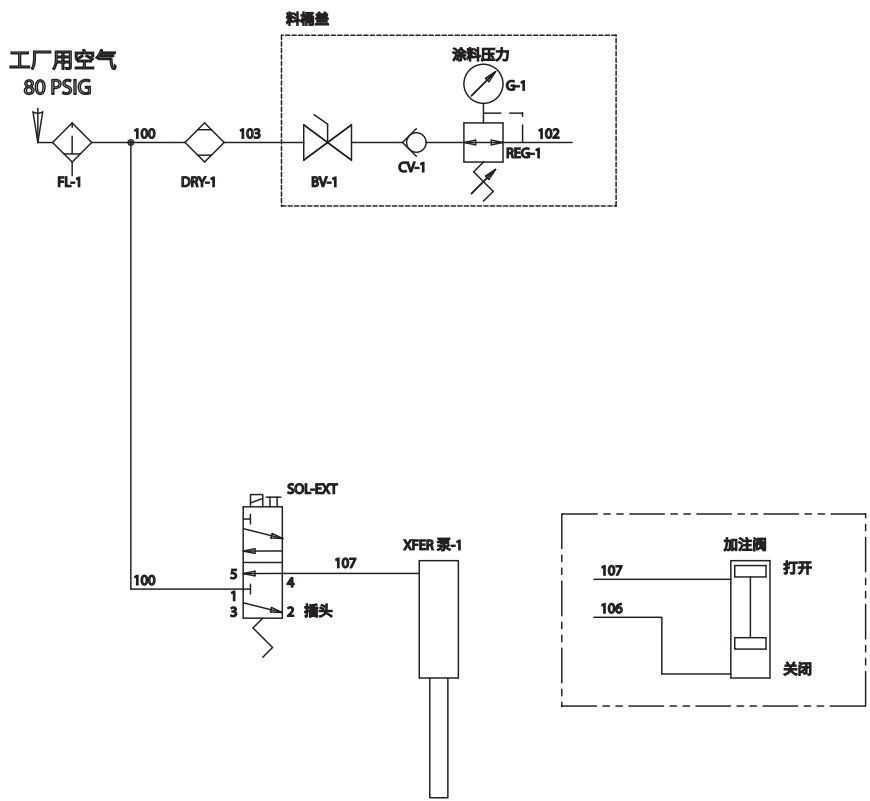
继续

300
301
302
303
304
305
306
307
308
309
310
311
312
313
314
315
316
317
318
319
320
321
322
323
324
325
326
327
328
329
330
331
332
333
334
335
336
337
338
339
340
341
342
343
344
345
346
347
348
349
350



继续


300
301
302
303
304
305
306
307
308
309
310
311
312
313
314
315
316
317
318
319
320
321
322
323
324
325
326
327
328
329
330
331
332
333
334
335
336
337
338
339
340
341
342
343
344
345
346
347
348
349
350



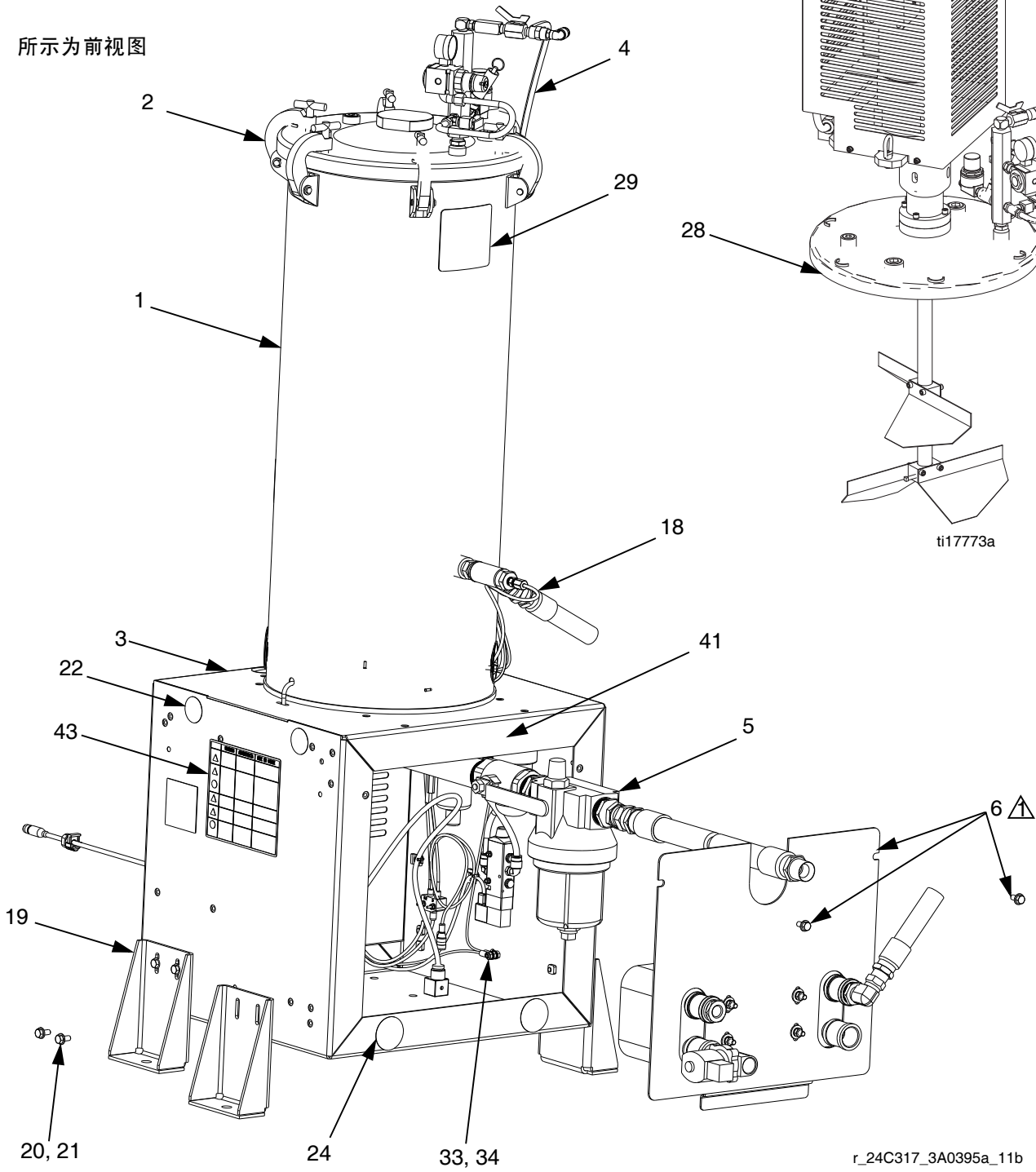
零部件

38 升和 75 升料桶模块

参考号 所示为 4

 组件随附的安装螺丝。

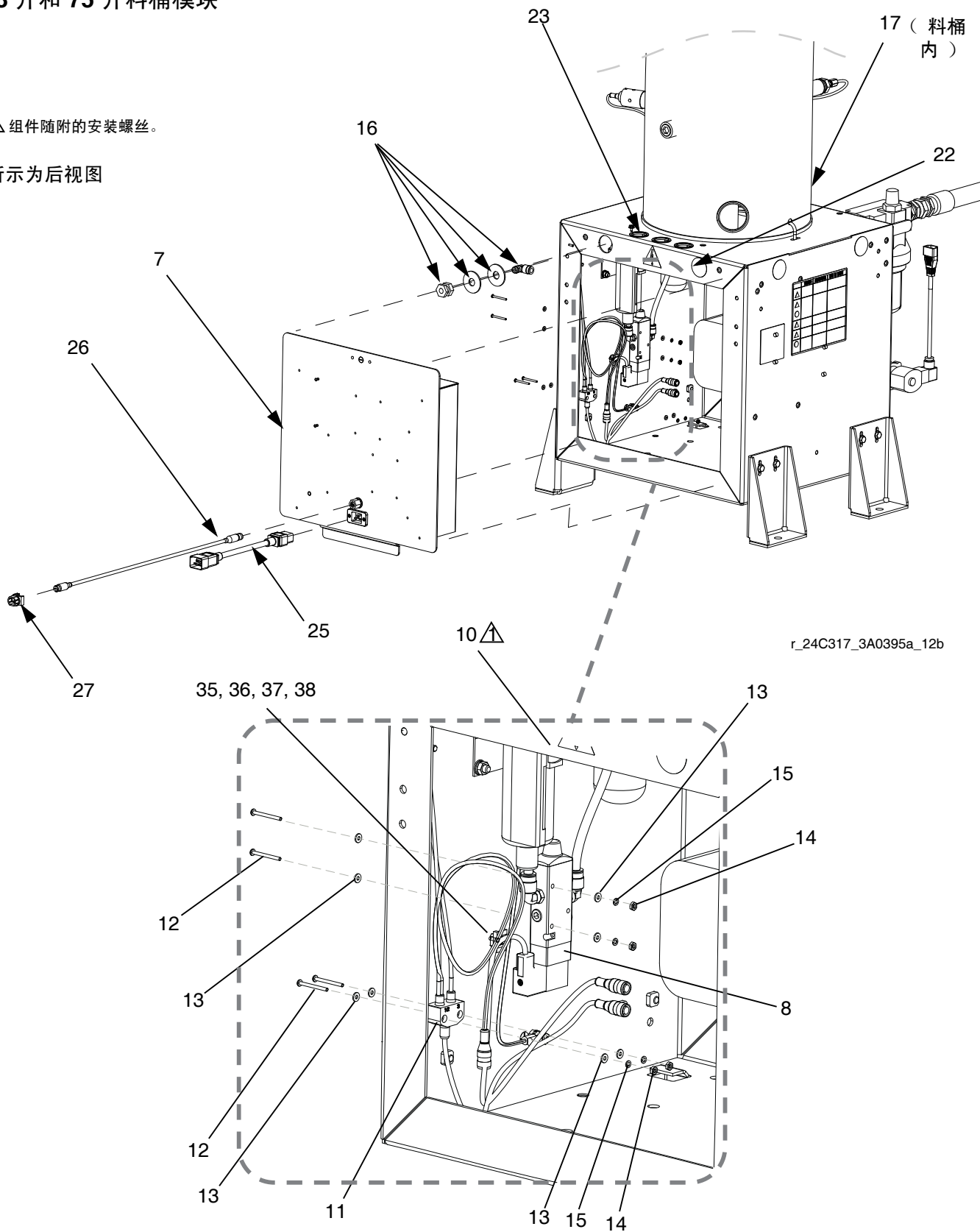
所示为前视图



38 升和 75 升料桶模块

△ 组件随附的安装螺丝。

所示为后视图



38 升和 75 升料桶模块零配件

在本页和后面三页的下列各表中，按料桶模块组件列出了各种产品编号、通用产品编号以及数量。

| 参考号 | 零配件 | 描述 | 料桶模块和数量 | | | | | | | |
|-----|---------|----------------------------------|---------|--------|--------|--------|--------|--------|--------|--------|
| | | | 24C317 | 24D562 | 24D564 | 24D565 | 24D568 | 24D569 | 24D570 | 24D571 |
| 1 | ★ | 料桶, 组件, 38 升, sst | | 1 | 1 | | 1 | 1 | 1 | 1 |
| | | 料桶, 组件, 75 升, sst | 1 | | | 1 | | | | |
| | ★ | 料桶, 组件, 加热, 38 升, sst | | | | | | | | |
| | ★ | 料桶, 组件, 加热, 75 升, sst | | | | | | | | |
| 2 | | 盖, 组件, 38 升/75 升, 轮辋 | 1 | 1 | 1 | 1 | 1 | 1 | 1 | |
| | ★ | 盖, 组件, 搅拌器, 真空脱气, 加注 | | | | | | | | 1 |
| 3 | | 外壳, 机架 | 1 | 1 | 1 | 1 | 1 | 1 | 1 | 1 |
| 4 | | 盖, 组件, 插头, 38 升/75 升, 轮辋 | | 1 | | 1 | 1 | 1 | | |
| | ★ | 盖, 组件, 38 升, 搅拌器, 轮辋 | | | 1 | | | | 1 | 1 |
| | | 盖, 组件, 75 升, 搅拌器, 轮辋 | 1 | | | | | | | |
| 5 | | 阀, 组件, 球; 1-1/2 npt, sst (过滤器) | 1 | 1 | 1 | 1 | | | | |
| | ★ | 阀, 组件, 球; 1-1/2 npt, sst | | | | | 1 | 1 | 1 | 1 |
| 6 | 24D852★ | 盖子, 组件, 料桶架 | | | | | 1 | 1 | 1 | 1 |
| | | 交换器, 组件, 加热, 料桶, 单个 | 1 | 1 | 1 | 1 | | | | |
| 7 | ★ | 盖子, 外壳, 开槽, 组件 | | | | | 1 | | | |
| | | 面板, 组件, 电气, 料桶, 搅拌/加热 | 1 | 1 | 1 | 1 | | | | |
| | ★ | 面板, 组件, 电气, 料桶, 搅拌 | | | | | | 1 | 1 | 1 |
| 8 | 24C157 | 阀, 组件, 功率, 料桶, 输送泵 | 1 | 1 | 1 | 1 | | 1 | 1 | 1 |
| 10 | | 过滤器、干燥器, 组件, 料桶 | 1 | 1 | 1 | 1 | 1 | 1 | 1 | 1 |
| 11 | | 开关, 组件, 液位, 2 prox | 1 | 1 | 1 | 1 | | 1 | 1 | 1 |
| 12 | 117683 | 盘头机用螺丝 | 4 | 4 | 4 | 4 | 4 | 4 | 4 | 4 |
| 13 | 107016 | 垫圈, 扁平 | 8 | 8 | 8 | 8 | 8 | 8 | 8 | 8 |
| 14 | 100072 | 螺母、六角螺钉 | 4 | 4 | 4 | 4 | 4 | 4 | 4 | 4 |
| 15 | 100079 | 垫圈, 锁紧弹簧 | 4 | 4 | 4 | 4 | 4 | 4 | 4 | 4 |
| 16 | | 接头, 组件, 隔板; 1/4 npt | 1 | 1 | 1 | 1 | 1 | 1 | 1 | 1 |
| 17 | | 防护装置、修整、边缘 | 29 | 29 | 29 | 29 | 29 | 29 | 29 | 29 |

零部件

| 参考号 | 零配件 | 描述 | 料桶模块和数量 | | | | | | | |
|-----|--------|-------------------|---------|--------|--------|--------|--------|--------|--------|--------|
| | | | 24C317 | 24D562 | 24D564 | 24D565 | 24D568 | 24D569 | 24D570 | 24D571 |
| 18 | | 探针, 组件, 循环, 热交换器 | 1 | 1 | 1 | 1 | | | | |
| 19 | 24D021 | 托架, 固件 | 4 | 4 | 4 | 4 | 4 | 4 | 4 | 4 |
| 20 | 111800 | 六角头带帽螺丝 | 8 | 8 | 8 | 8 | 8 | 8 | 8 | 8 |
| 22 | 123398 | 插头, 孔; 1.5 英寸直径 | 5 | 5 | 5 | 5 | 6 | 5 | 5 | 5 |
| 23 | 123679 | 衬套、线路保护器、咬接 | 3 | 3 | 3 | 3 | 2 | 2 | 2 | 2 |
| 24 | 123590 | 插头, 孔; 2 英寸直径 | 2 | 2 | 2 | 2 | 2 | 2 | 2 | 2 |
| 25 | 123944 | 线束, 电源线, 料桶架; 20A | 1 | 1 | 1 | 1 | 1 | 1 | 1 | 1 |
| 26 | 124003 | 电缆, CAN, 外-内, 5 米 | 1 | 1 | 1 | 1 | 1 | 1 | 1 | 1 |
| 27 | 122005 | 电源线扣 | 1 | 1 | 1 | 1 | 1 | 1 | 1 | 1 |
| 28 | 257606 | 吊索板, 38L/75L | | | | | | | | 1 |
| 29 | 15G476 | 识别标签 | 1 | 1 | 1 | 1 | 1 | 1 | 1 | 1 |
| 30★ | 123395 | 线束, 电源, 阀 | 1 | 1 | 1 | 1 | | | | |
| 33 | 100015 | 六角头螺母 | 3 | 3 | 3 | 3 | 3 | 3 | 3 | 3 |
| 34 | 100985 | 垫圈, 锁紧 | 4 | 4 | 4 | 4 | 4 | 4 | 4 | 4 |
| 35 | 116610 | 螺丝, 机制, 盘头 | 4 | 4 | 4 | 4 | | 4 | 4 | 4 |
| 36 | 123452 | 托架, 固件 | 4 | 4 | 4 | 4 | | 4 | 4 | 4 |
| 37 | 100020 | 垫圈, 锁紧 | 4 | 4 | 4 | 4 | | 4 | 4 | 4 |
| 38 | 100016 | 螺母、全六角 | 4 | 4 | 4 | 4 | | 4 | 4 | 4 |
| 41▲ | 196548 | 标签、小心 | 1 | 1 | 1 | 1 | 1 | 1 | 1 | 1 |
| 43▲ | 15M511 | 警告标签 | 1 | 1 | 1 | 1 | 1 | 1 | 1 | 1 |

★ 未显示。

▲ 可免费提供各种危险和警告的标牌、标签及卡片更换件。

38 升和 75 升料桶模块零配件 (续)

| 参考号 | 零配件 | 描述 | 料桶模块和数量 | | | | | | | | | 24J209 |
|-----|-------------|--------------------------|---------|--------|--------|--------|--------|--------|--------|--------|--------|--------|
| | | | 24D572 | 24D573 | 24D574 | 24D575 | 24D576 | 24D577 | 24D578 | 24D579 | 24P091 | |
| 1 | ★ | 料桶, 组件, 38 升, sst | | | | | | | | | | |
| | | 料桶, 组件, 75 升, sst | | | 1 | 1 | 1 | 1 | | | | 1 |
| | ★ | 料桶, 组件, 加热, 38 升, sst | 1 | 1 | | | | | | | | |
| | ★ | 料桶, 组件, 加热, 75 升, sst | | | | | | | 1 | 1 | 1 | |
| 2 | | 盖, 组件, 38 升/75 升, 轮辋 | | 1 | 1 | 1 | 1 | | | 1 | 1 | 1 |
| | ★ | 盖, 组件, 搅拌器, 真空脱气, 加注 | 1 | | | | | 1 | 1 | | | 1 |
| 3 | | 外壳, 机架 | 1 | 1 | 1 | 1 | 1 | 1 | 1 | 1 | 1 | 1 |
| 4 | | 盖, 组件, 插头, 38 升/75 升, 轮辋 | | | 1 | 1 | | | | | | |
| | ★ | 盖, 组件, 38 升, 搅拌器, 轮辋 | 1 | 1 | | | | | | | | |
| | | 盖, 组件, 75 升, 搅拌器, 轮辋 | | | | | 1 | 1 | 1 | 1 | 1 | |
| 5 | ★ | 阀, 组件, 球; 1-1/2 npt, sst | 1 | 1 | 1 | 1 | 1 | 1 | 1 | 1 | 1 | 1 |
| 6 | 24D852 | 盖子, 组件, 料桶架 | 1 | 1 | 1 | 1 | 1 | 1 | 1 | 1 | 1 | 1 |
| | | 交换器, 组件, 加热, 料桶, 单个 | | | | | | | | | | |
| 7 | ★ | 盖子, 外壳, 开槽, 组件 | | | 1 | | | | | | | 1 |
| | | 面板, 组件, 电气, 料桶, 搅拌/加热 | 1 | 1 | | | | | 1 | 1 | 1 | |
| | ★ | 面板, 组件, 电气, 料桶, 搅拌 | | | | 1 | 1 | 1 | | | | |
| 8 | 24C157 | 阀, 组件, 功率, 料桶, 输送泵 | 1 | 1 | | 1 | 1 | 1 | 1 | 1 | 1 | 1 |
| 10 | | 过滤器、干燥器, 组件, 料桶 | 1 | 1 | 1 | 1 | 1 | 1 | 1 | 1 | 1 | 1 |
| 11 | | 开关, 组件, 液位, 2 prox | 1 | 1 | | 1 | 1 | 1 | 1 | 1 | | |
| | 24F519 ★ | 配件包, 液位传感器, 高温 | | | | | | | | | 3 | |
| | 164651 | 活塞杆 | | | | | | | | | | 3 |
| 12 | 117683 | 盘头机用螺丝 | 4 | 4 | 4 | 4 | 4 | 4 | 4 | 4 | 4 | 4 |
| 13 | 107016 | 垫圈, 扁平 | 8 | 8 | 8 | 8 | 8 | 8 | 8 | 8 | 8 | 8 |
| 14 | 100072 | 螺母、六角螺钉 | 4 | 4 | 4 | 4 | 4 | 4 | 4 | 4 | 4 | 4 |
| 15 | 100079 | 垫圈, 锁紧弹簧 | 4 | 4 | 4 | 4 | 4 | 4 | 4 | 4 | 4 | 4 |

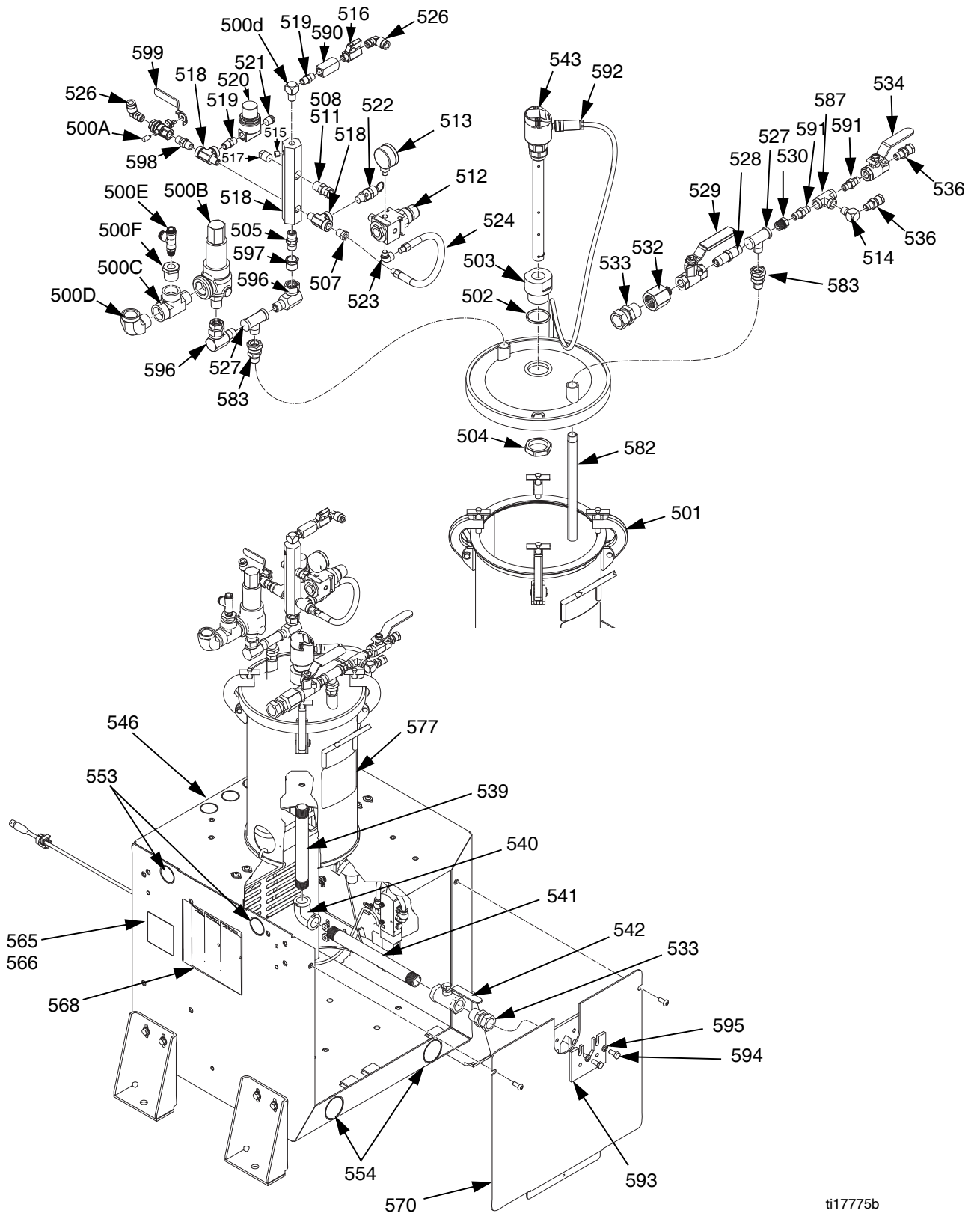
零部件

| 参考号 | 零配件 | 描述 | 料桶模块和数量 | | | | | | | | | |
|-----|--------|---------------------|---------|--------|--------|--------|--------|--------|--------|--------|--------|----|
| | | | 24D572 | 24D573 | 24D574 | 24D575 | 24D576 | 24D577 | 24D578 | 24D579 | 24P091 | |
| 16 | | 接头, 组件, 隔板; 1/4 npt | 1 | 1 | 1 | 1 | 1 | 1 | 1 | 1 | 1 | 1 |
| 17 | | 防护装置、修整、边缘 | 29 | 29 | 29 | 29 | 29 | 29 | 29 | 29 | 29 | 29 |
| 18 | | 探针, 组件, 循环, 热交换器 | | | | | | | | | | |
| | 24J694 | 模块, 组件, 料桶, 回流 | | | | | | | | | | 1 |
| 19 | 24D021 | 托架, 固件 | 4 | 4 | 4 | 4 | 4 | 4 | 4 | 4 | 4 | 4 |
| 20 | 111800 | 六角头带帽螺丝 | 8 | 8 | 8 | 8 | 8 | 8 | 8 | 8 | 8 | 8 |
| 22 | 123398 | 插头, 孔; 1.5 英寸直径 | 5 | 5 | 6 | 5 | 5 | 5 | 5 | 5 | 5 | 5 |
| 23 | 123679 | 衬套、线路保护器、咬接 | 3 | 3 | 3 | 3 | 3 | 3 | 3 | 3 | 3 | 3 |
| 24 | 123590 | 插头, 孔; 2 英寸直径 | 2 | 2 | 2 | 2 | 2 | 2 | 2 | 2 | 2 | 2 |
| 25 | 123941 | 线束, 电源线, 料桶架; 20A | 1 | 1 | 1 | 1 | 1 | 1 | 1 | 1 | 1 | |
| 26 | 124003 | 电缆, CAN, 外-内, 5 米 | 1 | 1 | 1 | 1 | 1 | 1 | 1 | 1 | 1 | 1 |
| 27 | 124005 | 电源线扣 | 1 | 1 | 1 | 1 | 1 | 1 | 1 | 1 | 1 | 1 |
| 28 | 257606 | 吊索板, 38L/75L | 1 | | | | | 1 | 1 | | | |
| 29 | 15G476 | 识别标签 | 1 | 1 | 1 | 1 | 1 | 1 | 1 | 1 | 1 | 1 |
| 30★ | 123395 | 线束, 电源, 阀 | | | | | | | | | 1 | 1 |
| 33 | 100015 | 六角头螺母 | 3 | 3 | 3 | 3 | 3 | 3 | 3 | 3 | 3 | 3 |
| 34 | 100985 | 垫圈, 锁紧 | 4 | 4 | 4 | 4 | 4 | 4 | 4 | 4 | 4 | 4 |
| 35 | 116610 | 螺丝, 机制, 盘头 | 4 | 4 | | 4 | 4 | 4 | 4 | 4 | 4 | 4 |
| 36 | 123452 | 托架, 固件 | 4 | 4 | | 4 | 4 | 4 | 4 | 4 | 4 | 4 |
| 37 | 100020 | 垫圈, 锁紧 | 4 | 4 | | 4 | 4 | 4 | 4 | 4 | 4 | 4 |
| 38 | 100016 | 螺母、全六角 | 4 | 4 | | 4 | 4 | 4 | 4 | 4 | 4 | 4 |
| 41▲ | 196548 | 标签、小心 | 1 | 1 | 1 | 1 | 1 | 1 | 1 | 1 | 1 | 1 |
| 43▲ | 15M511 | 警告标签 | 1 | 1 | 1 | 1 | 1 | 1 | 1 | 1 | 1 | 1 |
| 44★ | 123394 | 线束, 传感器, 液位、料桶, (3) | | | | | | | | | 1 | 1 |
| 45★ | 125388 | 毯 | | | | | | | | | | 1 |
| 46★ | 125325 | 线束 | | | | | | | | | | 3 |
| 47★ | 119992 | 管接头 | | | | | | | | | | 1 |
| 48★ | 122327 | 管接头 | | | | | | | | | | 1 |
| 49★ | 125610 | 球阀 | | | | | | | | | | 1 |

★ 未显示。

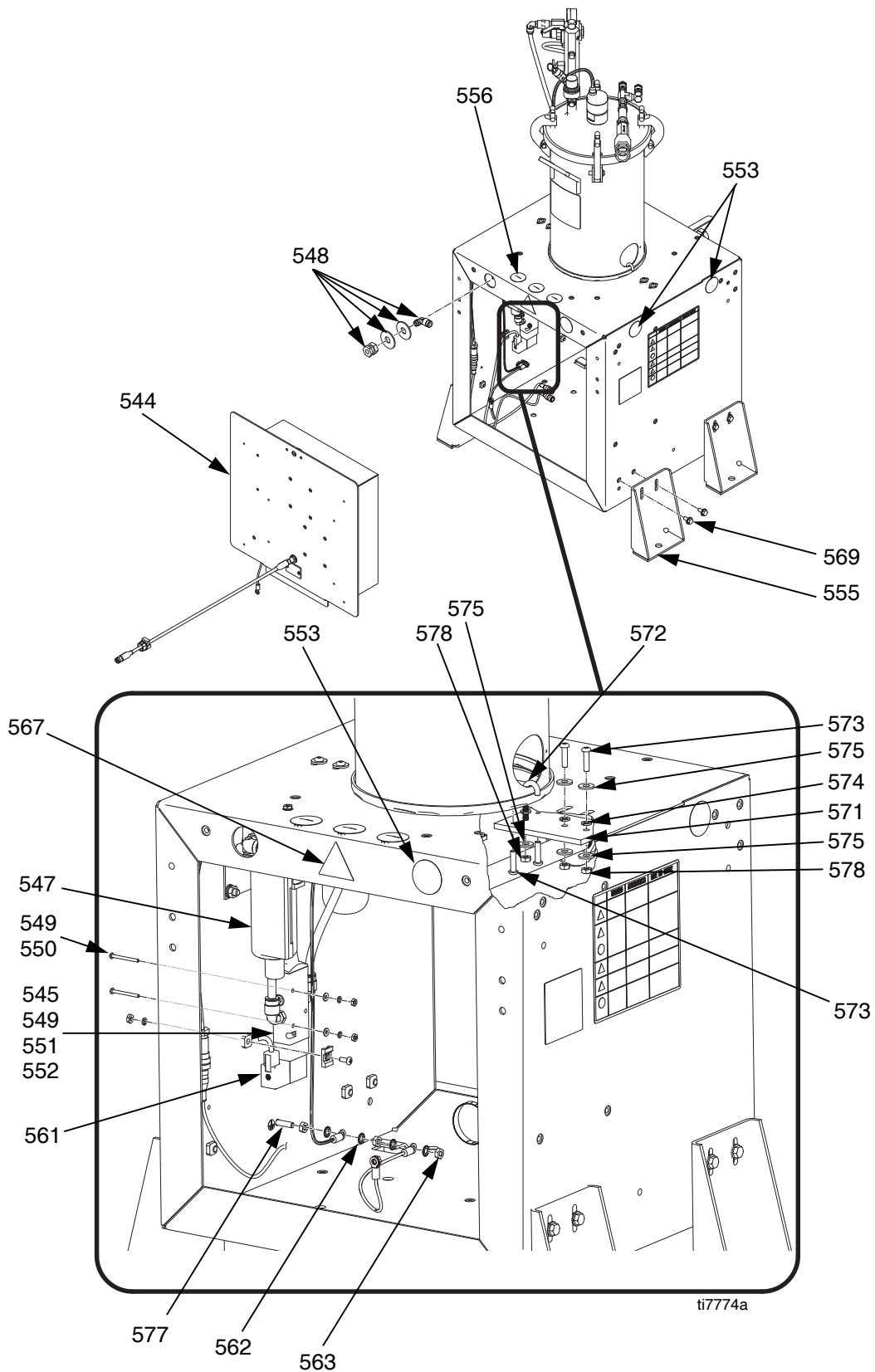
▲ 可免费提供各种危险和警告的标牌、标签及卡片更换件。

2 加仑料桶模块 - 24J243



ti17775b

2 加仑料桶模块 (续)



2 加仑料桶模块 (续)

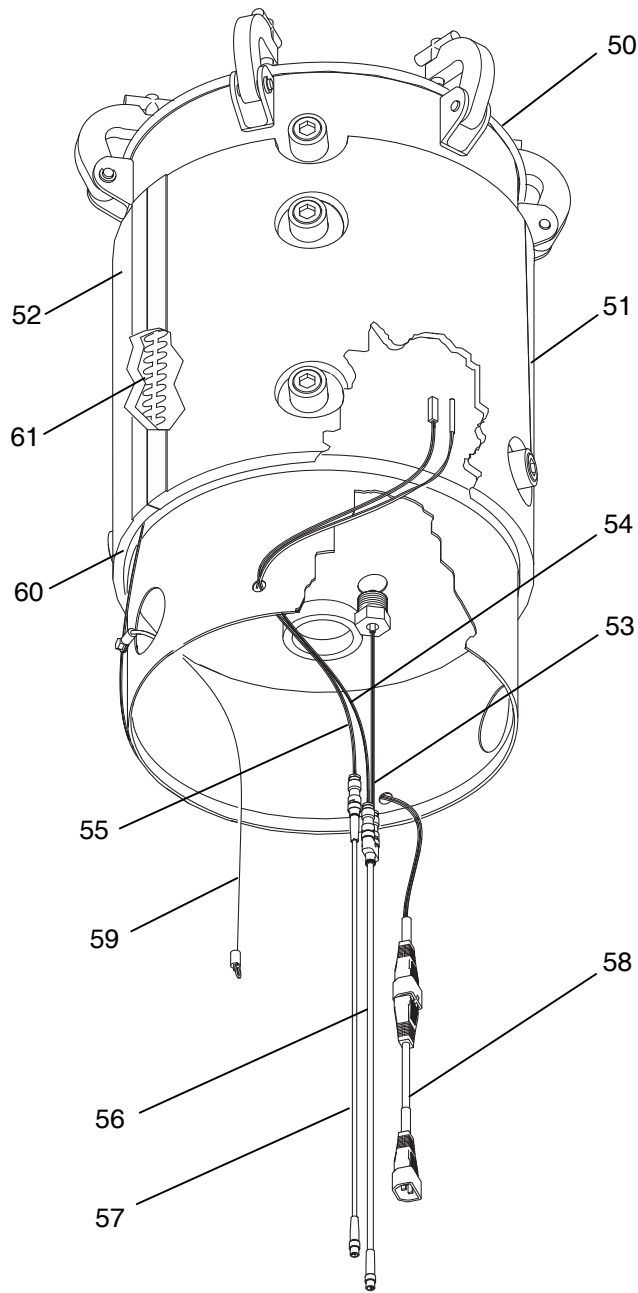
| 参考号 | 零配件 | 描述 | 数量 | 参考号 | 零配件 | 描述 | 数量 |
|------|--------|------------------------|----|------|----------|---|-----|
| 501 | 236086 | 料桶, 压力组件, 2 加仑 | 1 | 561 | 123395 | 线束, 电源阀, 料桶 | 1 |
| 502 | 125312 | O 型圈密封 | 1 | ★564 | 24D847 | 线束, 接地, 料桶 | 1 |
| 503 | 16H698 | 适配器, 传感器, 超音速 | 1 | 565 | 16D782 | 空白、标签、配件包、3x3 | 1 |
| 504 | 188784 | 六角防松螺母 | 1 | ▲567 | 196548 | 标签、小心 | 1 |
| 505 | 156849 | PIPE, nipple | 1 | ▲568 | 15M511 | 警告标签, 英语/西班牙语/法语 | 1 |
| 506 | 189016 | 歧管, 空气, 入口 | 1 | 569 | 111800 | 六角有头螺丝 | 8 |
| 507 | 100030 | 套管 | 1 | 570 | 24D852 | 盖子, 组件, 料桶架, 空 | 1 |
| 508 | 110476 | 适配器, 活接, 直旋转接头 | 1 | 571 | 16H696 | 压盘, mtg, 料桶, 2 加仑 | 2 |
| 509 | 110475 | 接头, 内弯, 三通 | 1 | 572 | 125221 | 螺栓, "J", 1/4-20 | 2 |
| 510 | 101759 | 接头, 排放旋塞 | 1 | 573 | 112689 | 螺丝, 按钮头 | 4 |
| 511 | 151519 | 接头, 喷嘴, 异径 | 1 | 574 | 100016 | 垫圈, 锁紧 | 3 |
| 512 | 110341 | 空气调节器 | 1 | 575 | 100527 | 垫圈, 扁平 | 5 |
| 513 | 124339 | 量表, 按压, 0-160psi | 1 | ▲577 | 15G476 | 标签、A-B 识别 | 2 |
| 514 | 100840 | 接头, 弯头, 内弯 | 1 | 578 | 100015 | 螺母、六角螺钉 | 3 |
| 515 | 100139 | 管塞 | 1 | ★580 | 123673 | 线束, ext, m12xm12 | 1 |
| 516 | 208390 | 球阀 | 1 | 581 | 123424 | 防护装置、修整、边缘 | 2.5 |
| 517 | 104813 | 管塞 | 1 | 582 | 185531 | 虹吸管 | 1 |
| 518 | 123256 | 接头, 三通, 1/4npt | 1 | 583 | 235208 | 旋转活接头 | 1 |
| 519 | 123257 | 接头, 喷嘴, 六角 | 2 | 584 | 155665 | 适配活接头 | 1 |
| 520 | 123258 | 接头, 阀, 放气 | 1 | 585 | 24C656 | 软管, 耦合, 10 英尺, sst | 1 |
| 521 | 121021 | 消声器 | 1 | 586 | 166866 | 接头, 弯头, 内弯, sst | 1 |
| 522 | 103347 | 安全阀, 100 psi | 1 | 587 | 124962 | 三通接头 | 1 |
| 523 | 112307 | 弯头, 内弯 | 1 | 590 | 125848 | 截止阀, 1/4 npt, 250 psi, 铜质 | 1 |
| 524 | 164724 | 软管, 耦合 | 1 | 591 | 121907 | 接头, 喷嘴, 六角头, 1/4 npt, 2 不锈钢, 旋转接头 | 2 |
| 525 | 121089 | 接头, 喷嘴 | 1 | 592 | 126135 | 线束, M12xM12, 8-销 x 5 销, 1 内 x 外, 1.5 米 | 1 |
| 526 | 121018 | 接头, 弯头, 外螺纹, 旋转接头 | 1 | 593 | 24N437 | 支架, 过滤器, 2 加仑料桶 | 2 |
| 527 | 111928 | 三通, 外支管 | 1 | 594 | 100057 | 六角头带帽螺丝 | 2 |
| 528 | 191931 | 喷嘴 | 1 | 595 | 112904 | 垫圈, 锁紧弹簧 | 2 |
| 529 | 114243 | 止回阀 | 1 | 596 | 217430 | 管接头, 万向节, 活接头, 90 度 | 2 |
| 530 | 125214 | 轴套, 六角 | 1 | 597 | 100081 | 管套 | 1 |
| 532 | 125213 | 适配器, 减速器 | 1 | 598 | 156971 | 管件, 喷嘴, 短 | 1 |
| 533 | 112268 | 旋转, 活接头 | 2 | 599 | 6311-381 | 阀, 1/4 溢流球阀 | 1 |
| 534 | 501867 | 止回阀 | 1 | 500A | 6312-74 | 消声器, 静音 | 1 |
| 536 | 262206 | 旋转接头 | 2 | 500B | 126302 | 阀, 化学释放 | 1 |
| 539 | 125217 | 接头, 喷嘴 | 1 | 500C | 16F259 | 三通接头, 3/4 npt | 1 |
| 540 | 102325 | 接头, 弯头, 90 度 | 1 | 500D | 122327 | 接头, 弯头, 内弯 | 1 |
| 541 | 125218 | 接头, 喷嘴 | 1 | 500E | 123376 | 接头, T 形三通, 1/4 管子 x 1/4 npt, 铜质 | 1 |
| 542 | 122770 | 球阀 | 1 | 500F | 100615 | 套管, 六角钢 | 1 |
| 543 | 24N004 | 传感器, 超音速, 编程 | 1 | | | | |
| 544 | 24H179 | 面板, gms, 料桶、仅液位 | 1 | | | | |
| 545 | 24C157 | 阀, 组件, 电源, 料桶, xfer 泵 | 1 | | | | |
| 546 | 257965 | 外壳, 机架, 喷涂 | 1 | | | | |
| 547 | 24C159 | 过滤器、干燥器, 组件, 料桶 | 1 | | | | |
| 548 | 24C228 | 接头, 组件, 隔板 | 1 | | | | |
| 549 | 107016 | 垫圈, 扁平 | 4 | | | | |
| 550 | 117683 | 机用螺钉 | 2 | | | | |
| 551 | 100079 | 垫圈, 锁紧弹簧 | 2 | | | | |
| 552 | 100072 | 螺母、六角螺钉 | 2 | | | | |
| 553 | 123398 | 插头, 孔, 1.5 英寸直径 | 5 | | | | |
| 554 | 123590 | 插头, 孔, 2 英寸直径 | 4 | | | | |
| 555 | 16A221 | 托架, 固件 | 4 | | | | |
| 556 | 124334 | 插头, 孔, 1.375 英寸直径, blk | 3 | | | | |
| ★557 | 123452 | 支架、固件、线接头、尼龙 | 4 | | | | |
| ★558 | 116610 | 机制螺丝, 十字平头, #10 | 4 | | | | |
| ★559 | 100020 | 垫圈, 锁紧 | 4 | | | | |
| ★560 | 100166 | 螺母、全六角 | 4 | | | | |

★ 未显示。

▲ 可免费提供各种危险和警告的标牌、标签及卡片更换件。

加热料桶组件

38 升和 75 升加热料桶组件



ti7043a

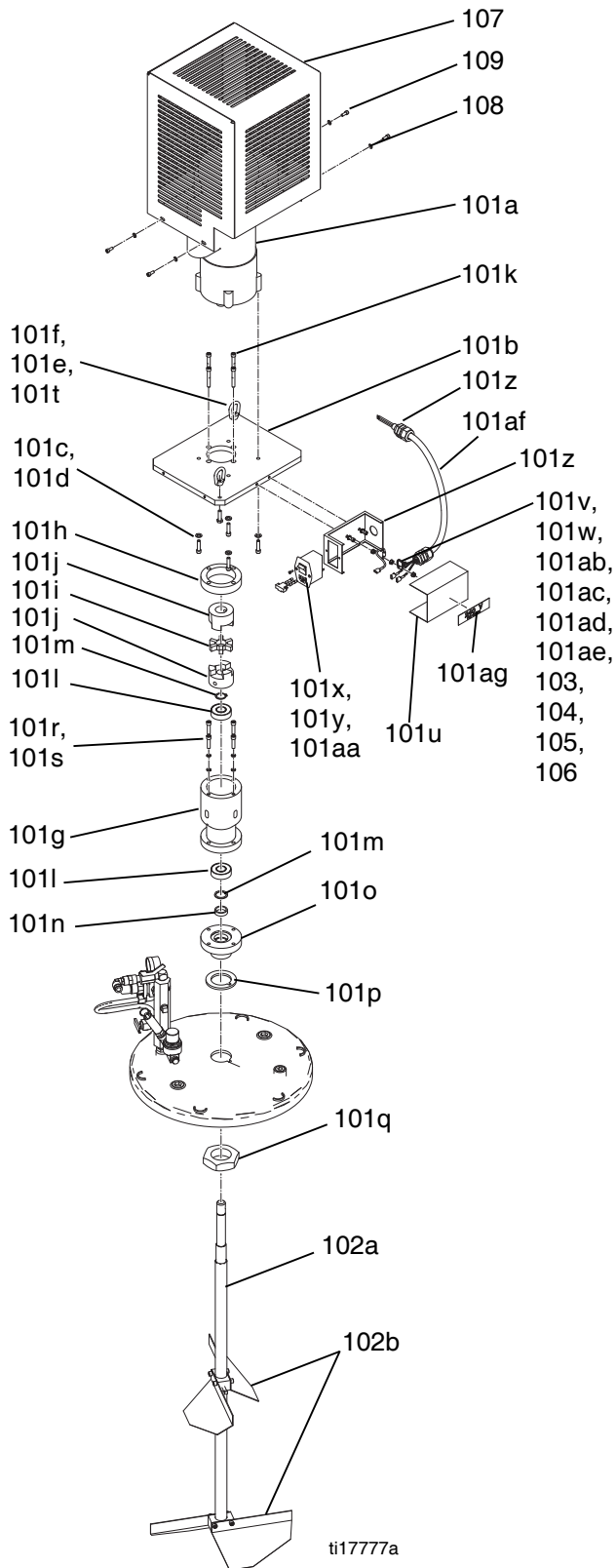
| 参考号 | 零配件 | 描述 | 数量 |
|-----|---------|-----------------------------|----|
| 50 | | 料桶, 组件 | 1 |
| | ✓257762 | 38L, SST | |
| | ◆257772 | 75L; SST | |
| 51 | | 绝缘毯组件 | 1 |
| | ✓257757 | 38L | |
| | ◆257758 | 75L | |
| 52 | | 毯, 组件, 加热 | 1 |
| | ✓257760 | 38L, 240V | |
| | ◆257761 | 75L, 240V | |
| 53 | 257759 | 传感器, 热井, 组件, RTD | 1 |
| 54 | 256611 | 传感器, 组件;1.5 英寸, RTD, 4-销 m8 | 1 |
| 55 | 256558 | 开关, 组件, 热; 125c, 3p, m8 | 1 |
| 56 | 121615 | 线束, 分离器; m8, 4-销 ffm, 3 米 | 1 |
| 57 | 121682 | 电缆; m8, 3 销, 外内, 3 米, 模塑 | 1 |
| 58 | 121599 | 线缆, 电源, v-锁; c14/c13, 10A | 1 |
| 59 | 24D847 | 线束, 接地, 料桶 | 1 |
| 60 | 124270 | 胶带, 纤维玻璃; 6 英尺 | - |
| 61 | 261076 | 带子, 软管系带; 6 英尺 | - |

✓ 仅 38 升加热料桶组件。

◆ 仅 75 升加热料桶组件。

料桶盖组件

带搅拌器的盖

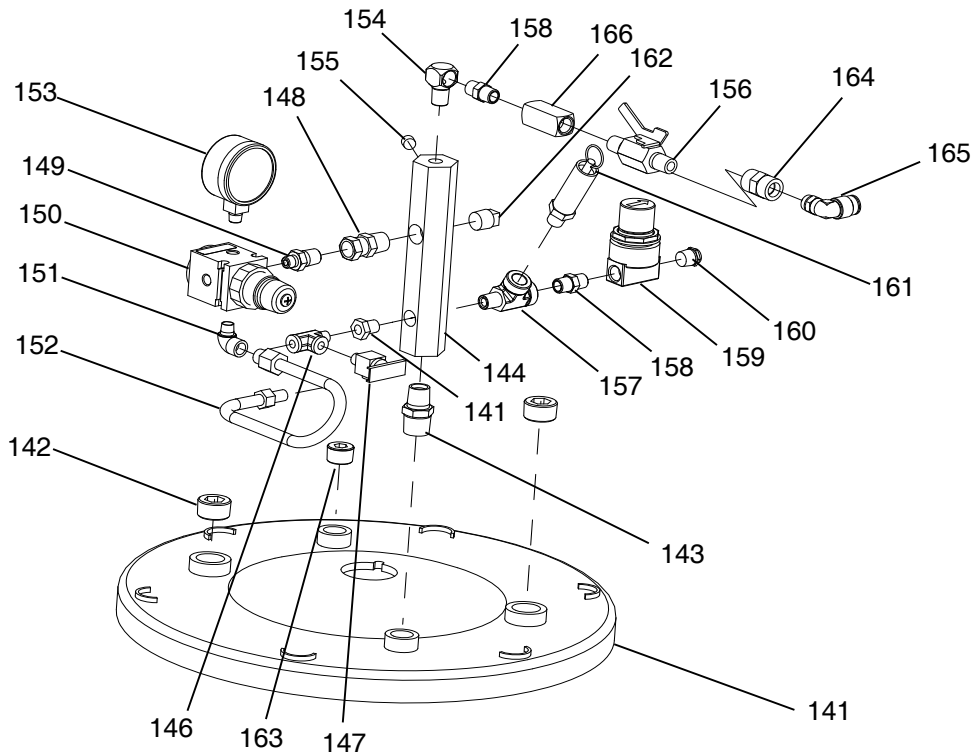


带有搅拌器的 38L 罐盖 带有搅拌器的 75L 罐盖

| 参考号 | 零配件 | 描述 | 数量 |
|---------|--------|-----------------|----|
| 101 | 257605 | 外壳, 搅拌器 | 1 |
| .101a | 124741 | 马达, 搅拌器 | 1 |
| .101b | 16K267 | 适配器板, 搅拌器马达 | 1 |
| .101c | 158223 | 垫圈 | 4 |
| .101d | 108803 | 螺丝, 六角头 | 4 |
| .101e | 100021 | 螺丝, 盖帽 | 2 |
| .101f | 122775 | 螺母, 眼, 1/4-20 | 2 |
| .101g | 15Y358 | 外壳, 上部, 搅拌器 | 1 |
| .101h | 15V746 | 隔圈, 搅拌器 | 1 |
| .101i | 122760 | 接头, 对准 | 1 |
| .101j | 122761 | 软管, 对准 | 2 |
| .101k | 101885 | 螺丝, 盖帽 | 4 |
| .101l | 122774 | 滚珠轴承 | 2 |
| .101m | 15Y360 | 隔圈, 密封, 轴 | 1 |
| .101n | 122772 | 密封 | 1 |
| .101o | 15Y357 | 外壳, 下部 | 1 |
| .101p | 15Y363 | 垫圈 | 1 |
| .101q | 15Y355 | 螺母, 轴 | 1 |
| .101r | 105510 | 垫圈, 锁紧 | 4 |
| .101s | 112222 | 螺丝, 盖帽 | 4 |
| .101t | 100985 | 垫圈, 锁紧 | 2 |
| .101u | 15R328 | 接线盒, 马达开关 | 1 |
| .101v | 111307 | 垫圈, 锁紧 | 2 |
| .101w | 102598 | 螺丝, 盖帽 | 2 |
| .101x | 120910 | 插座, 电气 | 1 |
| .101y | 120916 | 螺钉 | 2 |
| .101z | 121172 | 线扣, 电源线 | 2 |
| .101aa | 115142 | 保险丝, 5.0 安, 时滞 | 2 |
| .101ab▲ | 125008 | 标签, 地面 | 1 |
| .101ac | 121013 | 螺丝, 凹头 | 1 |
| .101ad | 120993 | 六角头螺母 | 3 |
| .101ae | 24H375 | 线束, 接地 | 1 |
| .101af | 24H376 | 线束, 电源 | 1 |
| .101ag▲ | 15X092 | 标签, 240 伏 | 1 |
| 1702 | 257608 | 刀片, 组件 | 1 |
| .102a | 257604 | 刀片, 组件, 38L/75L | 2 |
| .102b | 15M625 | 轴, 刀片组件 | 1 |
| 1703 | 122776 | 圆型端子 | 1 |
| 1704 | 124436 | CAP, 接头 | 3 |
| 1705 | 124437 | 连接器, 接头 | 3 |
| 1706 | 124442 | 圆型端子 | 1 |
| 1707 | 24K356 | 电机盖 | 1 |
| 1708 | 116876 | 垫圈 | 4 |
| 1709 | 102598 | 螺丝, 盖帽 | 4 |

▲ 可免费提供各种危险和警告的标牌、标签及卡片更换件。

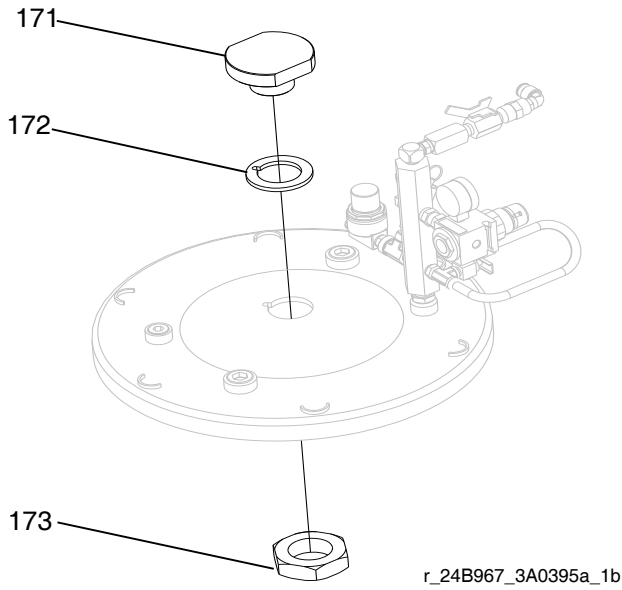
盖组件



r_24B967_3A0395a_1a

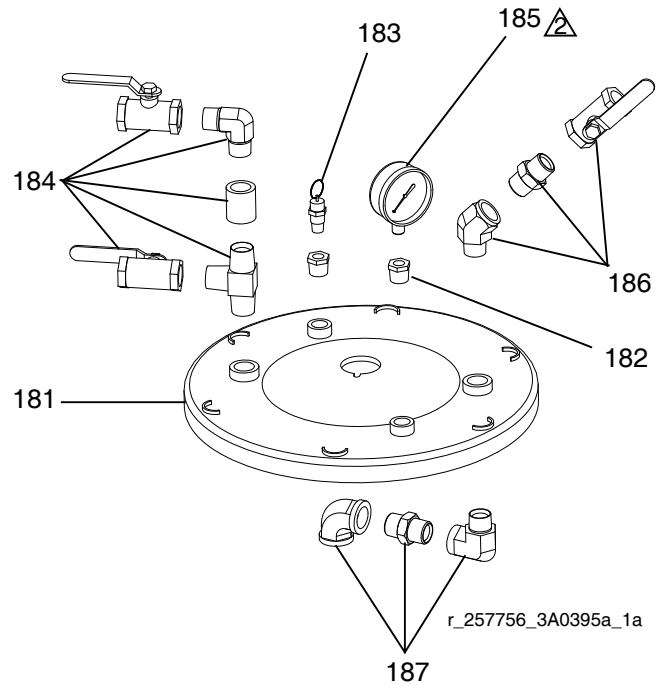
| 参考号 | 零配件 | 描述 | 数量 |
|-----|--------|----------------------|----|
| 141 | 15M621 | 盖, 搅拌器 | 1 |
| 142 | 111384 | 管塞 | 2 |
| 143 | 159239 | 喷嘴, 管 | 1 |
| 144 | 189016 | 歧管, 空气, 入口 | 1 |
| 145 | 100030 | 套管 | 1 |
| 146 | 110475 | 接头, 内弯, 三通 | 1 |
| 147 | 101759 | 接头, 排放 | 1 |
| 148 | 110476 | 适配器, 活接, 直旋转接头 | 1 |
| 149 | 151519 | 异径接嘴 | 1 |
| 150 | 110341 | 空气调节器 | 1 |
| 151 | 112307 | 弯头, 内弯 | 1 |
| 152 | 164724 | 软管, 耦合 | 1 |
| 153 | 124339 | 空气压力表 | 1 |
| 154 | 100840 | 弯头, 内弯 | 1 |
| 155 | 100139 | 管塞 | 1 |
| 156 | 208390 | 球阀 | 1 |
| 157 | 123256 | 接头, 三通; 1/4 npt | 1 |
| 158 | 123257 | 喷嘴, 六角; 1/4 npt | 2 |
| 159 | 123258 | 阀, 放气; 1/4 npt | 1 |
| 160 | 121021 | 消声器; 1/4 npt | 1 |
| 161 | 103347 | 安全阀; 100 psi | 1 |
| 162 | 104813 | 管塞 | 1 |
| 163 | 100361 | 管塞 | 1 |
| 164 | 121089 | 接头; 1/4 npt, 内-内 | 1 |
| 165 | 121018 | 弯头, 外, 旋转接头; 1/4 npt | 1 |
| 166 | 125848 | 止回阀, 1/4npt | 1 |

盖的插头组件



| 参考号 | 零配件 | 描述 | 数量 |
|-----|--------|--------|----|
| 171 | 16A354 | 插头 | 1 |
| 172 | 15Y363 | 垫片, 安装 | 1 |
| 173 | 15Y355 | 螺母 | 1 |

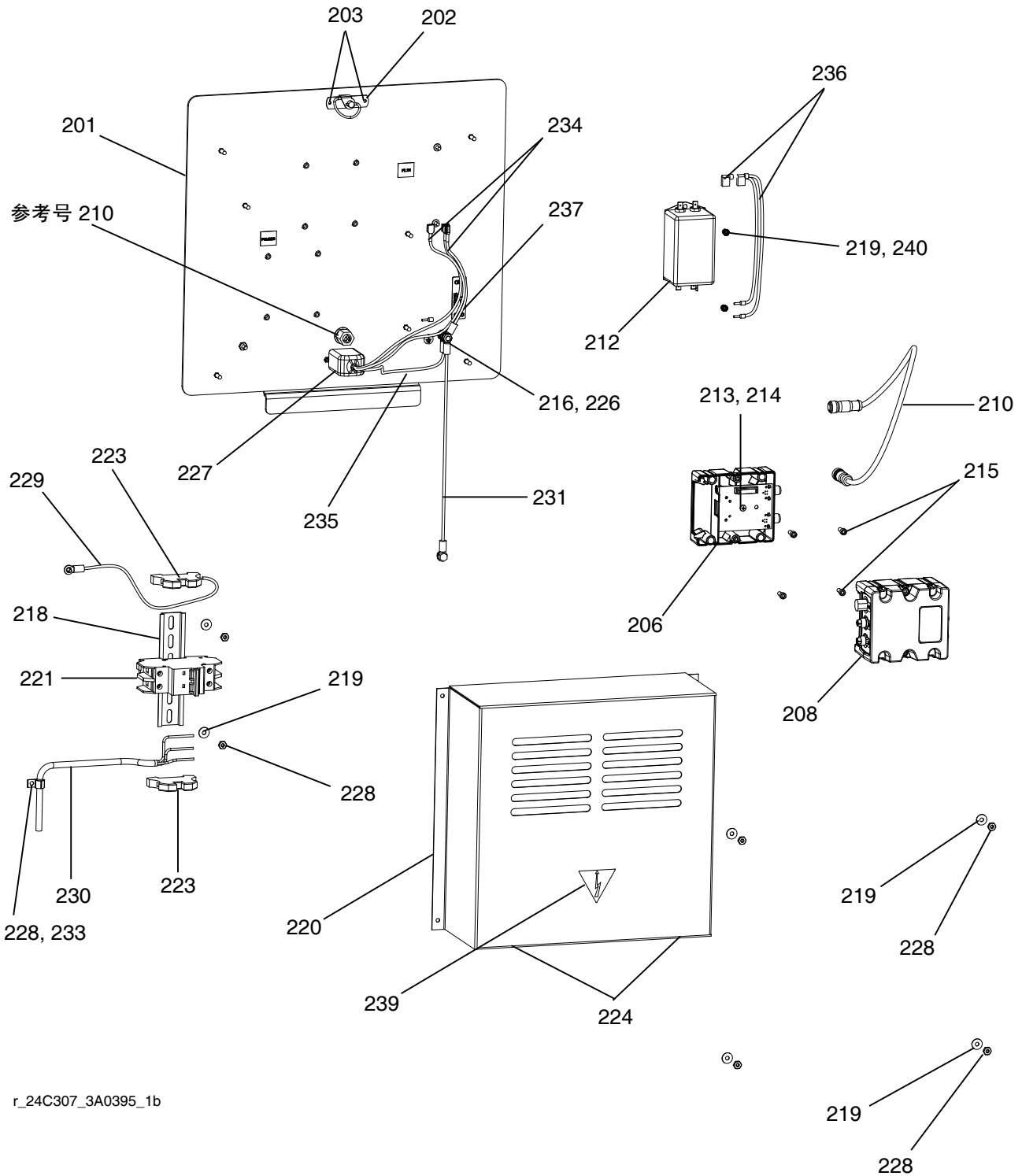
真空除气盖组件



▲ 使用螺纹密封剂和 PTFE 螺纹胶带。

| 参考号 | 零配件 | 描述 | 数量 |
|-----|--------|-----------------------|----|
| 181 | 15M621 | 盖, 搅拌器 | 1 |
| 182 | 122767 | 套管; 1/2 x 1/4 npt | 2 |
| 183 | 103347 | 安全阀; 100 psi | 1 |
| 184 | 257746 | 配件包, 真空树状 | 1 |
| 185 | 124400 | 量表, 压力/真空 | 1 |
| 186 | 257602 | 阀, 组件, 球, 加注; 3/4 SST | 1 |
| 187 | | 接头, 组件, 内部加注端口 | 1 |

电气面板 (230V, 无加热)



r_24C307_3A0395_1b

零部件

电气面板 (230V, 加热部件)

电气面板 (230V, 无加热部件)

| 参考号 | 零配件 | 描述 | 数量 | 参考号 | 零配件 | 描述 | 数量 |
|------|--------|---------------------------|----|------|---------|--------------------|----|
| 201 | | 盖板, 盖 | 1 | 230 | 24D748 | 线束, 电源, Cube | 1 |
| 202 | 117644 | 弹簧门锁, 开槽 | 1 | 231 | 24D847 | 线束, 接地, 料桶 | 1 |
| 203 | 102556 | 铆钉, 盲 | 2 | 232 | 123944 | 线束, 电源线, 料桶架; 20A | 1 |
| 204★ | 123352 | 插头, 入口, 电气 | 1 | 233 | 124338 | 管夹, 线束; 3/8 英寸, 尼龙 | 3 |
| 205★ | 102410 | 螺丝, 内六角头 | 2 | 234 | 24E278 | 线束, 过滤器, 通电 | 2 |
| 206 | 289697 | 模块, Cube, 底座 | 2 | 235 | 24E277 | 线束, 通电/接地 | 2 |
| 207❖ | 256270 | 模块, 低功率温度 | 1 | 236 | ❖24E279 | 线束, 过滤器/断路器 | 2 |
| 208 | 289696 | 模块, 流体控制 | 1 | | †24E346 | 线束, 过滤器/断路器, 单路 | |
| 209❖ | 121597 | CAN 线, 90 母 / 90 母, 0.4 米 | 1 | 237 | | 识别标签 | 1 |
| 210 | 121226 | 电缆, CAN, 外/内, 0.4 米 | 1 | 238 | 24E236 | 线束, 过滤器/接地 | 1 |
| 211❖ | 24D747 | 线束, 电源, Cube, 加热/冷却器 | 1 | 239▲ | 196548 | 标签、小心 | 1 |
| 212 | 124064 | 过滤器 | 1 | 240 | 124337 | 螺母, 艾伦 | 2 |
| 213 | 114993 | 螺丝, 机制盘头 | 2 | | | | |
| 214 | 102063 | 外部锁紧垫圈 | 2 | | | | |
| 215 | 113003 | 螺丝, 有头, 内六角头 | 8 | | | | |
| 216 | 100015 | 六角头螺母 | 2 | | | | |
| 218 | | 导轨, 安装, DIN; 35 毫米, 6 英寸 | 1 | | | | |
| 219 | 112776 | 垫圈, 扁平 | 6 | | | | |
| 220 | | 外壳 | 1 | | | | |
| 221 | 123296 | 断路器; 2P, 5A | 1 | | | | |
| 222❖ | 123297 | 断路器; 2P, 10A | 1 | | | | |
| 223 | 123363 | 终端块, 接地; 10 毫米 | 2 | | | | |
| 224 | 123381 | 饰边, 锯齿 | 12 | | | | |
| 225★ | 121612 | 接头, 直通; m12, 外 x 内 | 1 | | | | |
| 226 | 100985 | 垫圈, 外部锁紧 | 3 | | | | |
| 227 | 123351 | 盖子, 入口 | 1 | | | | |
| 228 | 100166 | 螺母、全六角 | 8 | | | | |
| 229 | 24C292 | 线束, 接地夹, Cube | 2 | | | | |

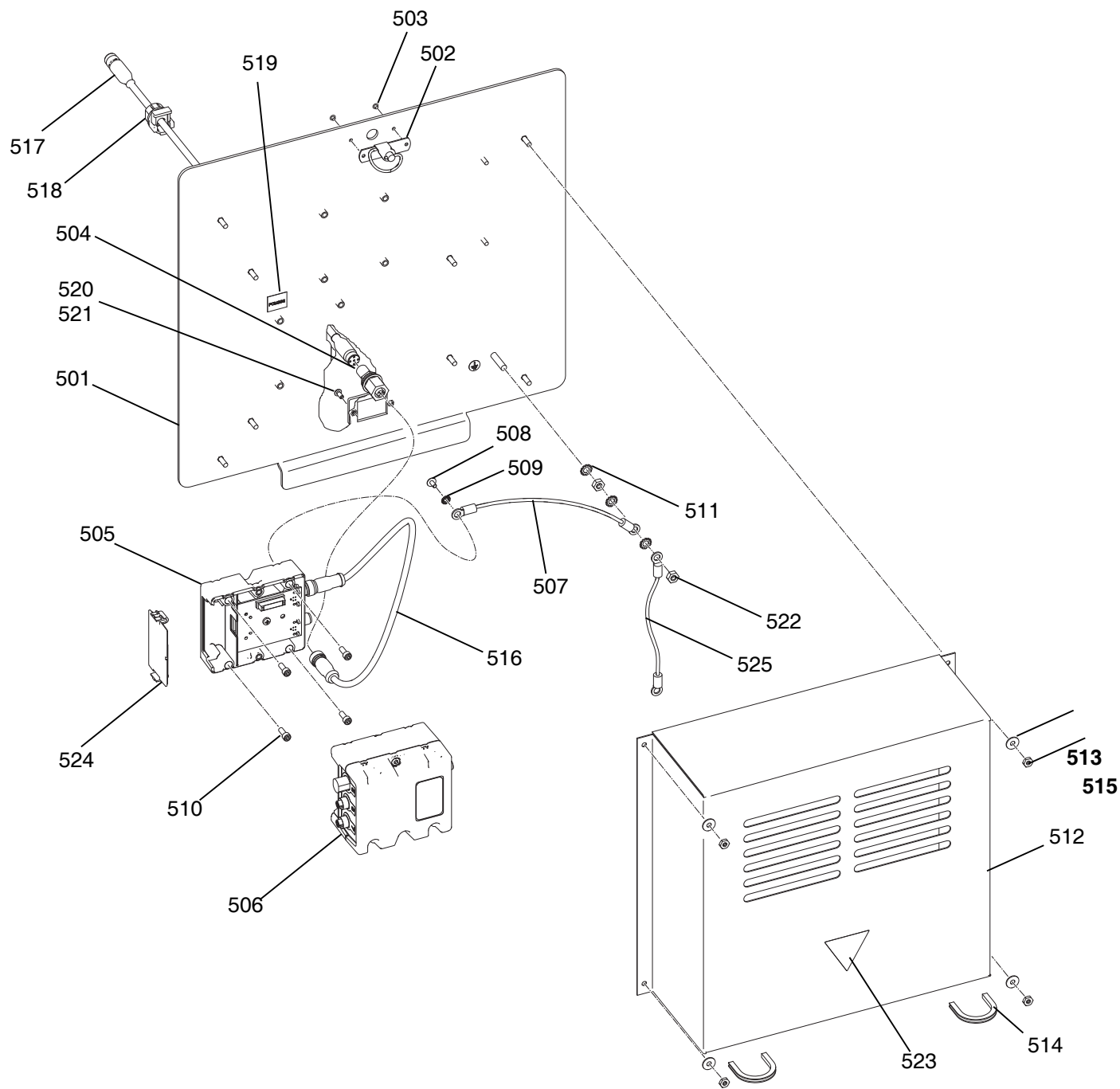
★ 未显示。

▲ 可免费提供各种危险和警告的标牌、标签及卡片更换件。

❖ 仅包含在电气面板 (加热) 中。

† 仅包含在电气面板 (无加热) 中。

电气面板 (230V, 仅用于 2 加仑料桶)

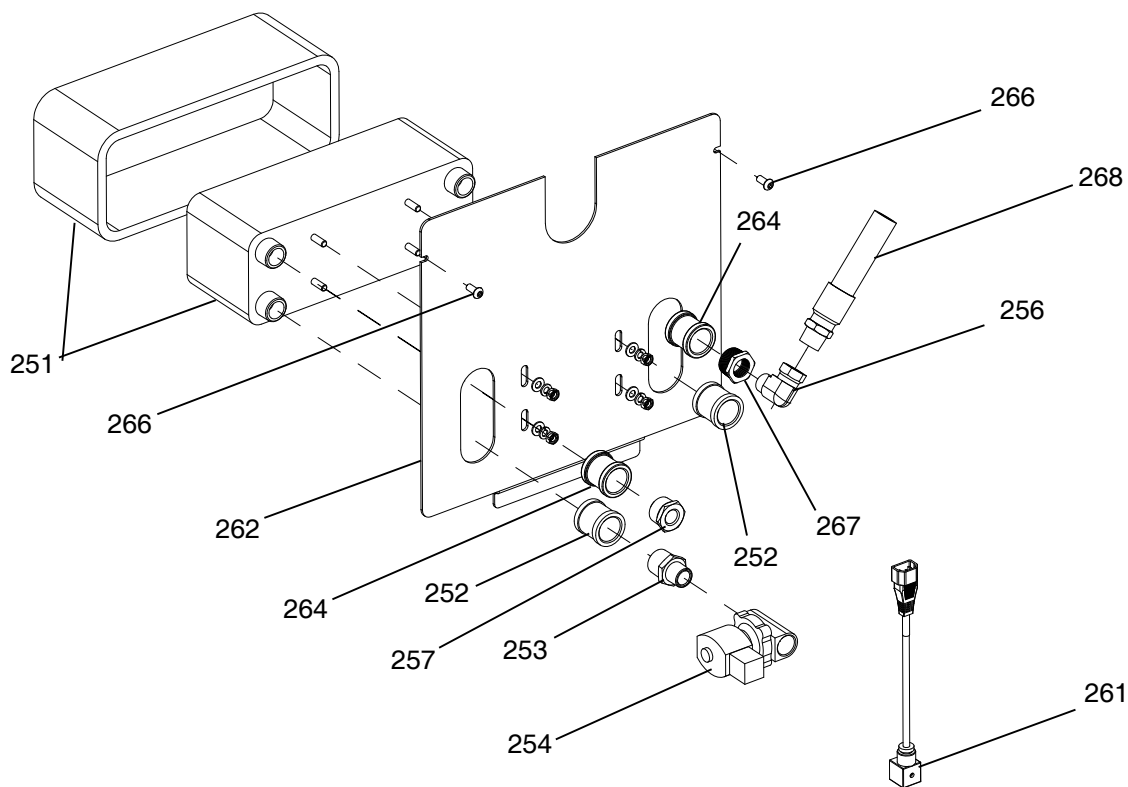


ti7778a

| 参考号 | 零配件 | 描述 | 数量 |
|------|--------|-------------------------|----|
| 501 | 24C116 | 盖子, 外壳, 电气, 料桶 | 1 |
| 502 | 117644 | 弹簧门锁, 开槽 | 1 |
| 503 | 102556 | 铆钉, 盲 | 2 |
| 504 | 121612 | 连接器, 直通, m12, mx | 1 |
| 505 | 289697 | 模块, GCA, 立方体, 底座 | 1 |
| 506 | 289696 | 模块, GCA, 立方体, FCM | 1 |
| 507 | 24H240 | 线束, 导线, 接地, 端子, 9 英寸 | 1 |
| 508 | 102063 | 外部锁紧垫圈 | 1 |
| 509 | 114993 | 螺钉, 机制, 盘清洗头 | 1 |
| 510 | 102598 | 螺丝, 有头, 内六角头 | 4 |
| 511 | 100985 | 垫圈, 外部锁紧 | 3 |
| 512 | 24C115 | 外壳, 电气, 料桶架 | 1 |
| 513 | 112776 | 垫圈, 扁平 | 4 |
| 514 | 123381 | 饰边, 锯齿 | 2 |
| 515 | 100166 | 螺母、全六角 | 4 |
| 516 | 121226 | 电缆, CAN, 公/母, 0.4m | 1 |
| 517 | 121000 | 电缆, CAN, 内螺纹/内螺纹, 0.5 米 | 1 |
| 518 | 124005 | 电源线扣 | 1 |
| 519▲ | 16D656 | 电子识别标签 | 1 |
| 520 | 24H241 | 盖子, 电气 | 1 |
| 521 | 15U075 | 螺丝, 盖帽, bh, 8-32 x 0.37 | 2 |
| 522 | 100015 | 螺母、六角螺钉 | 2 |
| 523▲ | 196548 | 标签、小心 | 1 |
| 524 | 277674 | 壳体, 立方体门 | 1 |
| 525 | 24D847 | 线束, 接地, 料桶 | 1 |

▲ 可免费提供各种危险和警告的标牌、标签及卡片更换件。

热交换器组件



根

据

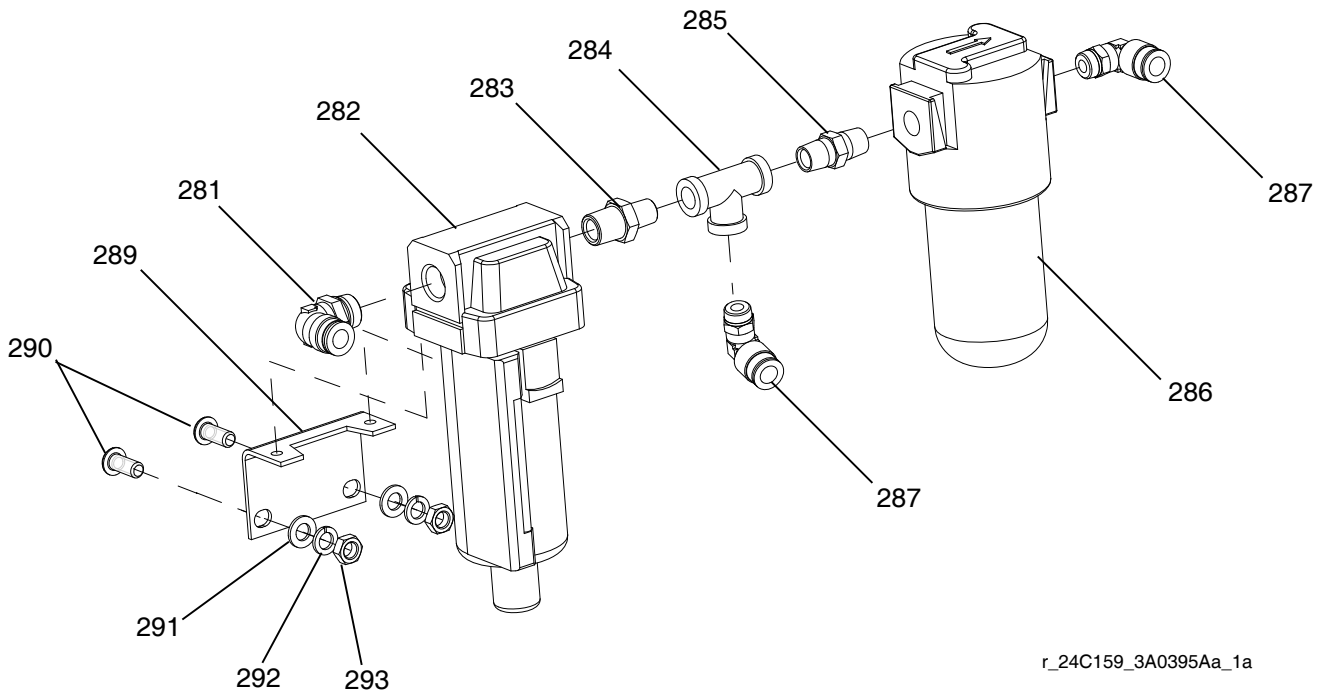
需

要，

r_257968_3A0395Aa_1a

| 参考号 | 零配件 | 描述 | 数量 |
|-----|--------|-------------------------------------|----|
| 251 | 25A210 | 交换器 | 1 |
| 252 | 123071 | 接头，管；1 英寸 npt，内/内 | 2 |
| 253 | 123073 | 喷嘴，六角头；1 英寸 npt x 3/4 英寸 npt | 1 |
| 254 | 123028 | 电磁阀；240V | 1 |
| 256 | 123998 | 弯头；3/4 英寸 npt x 3/4 英寸 nps，外 x 内 | 1 |
| 257 | 513299 | 套管，异径 | 1 |
| 261 | 123093 | 线束，阀，冷却器；230V | 1 |
| 262 | | 盖，外壳，热交换器 | 1 |
| 264 | 123996 | 接头；1 英寸 npt，sst | 2 |
| 266 | 111800 | 六角头带帽螺丝 | 2 |
| 267 | 123997 | 适配器，1 英寸 npt x 3/4 英寸 npt，外 x 内，sst | 1 |
| 268 | 221170 | 软管，耦合；3 英尺 | 1 |

空气干燥器过滤器



r_24C159_3A0395Aa_1a

△ 根据需要，对所有常温常压阳螺纹使用螺纹密封剂和 PTFE 螺纹胶带。

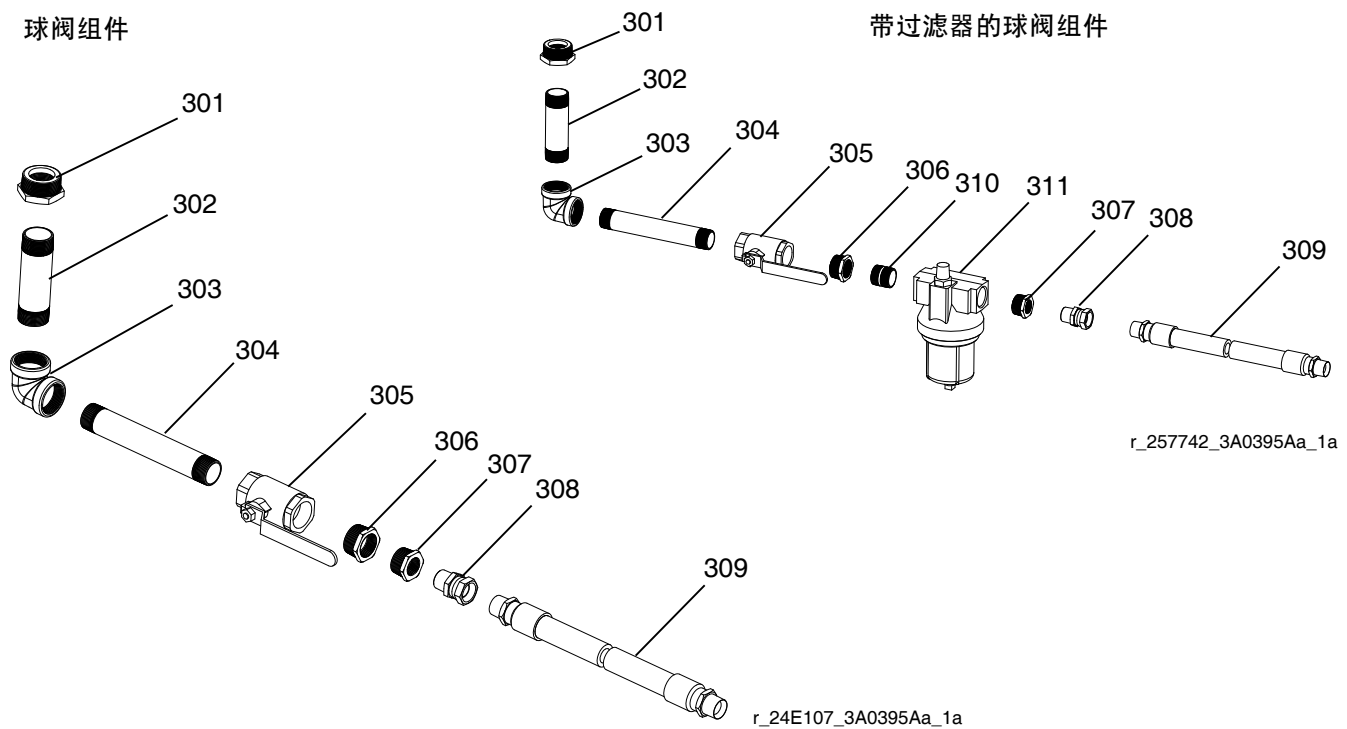
| 参考号 | 零配件 | 描述 | 数量 |
|------|--------|----------------------------|----|
| 281 | 121019 | 弯头，外，旋转接头; 3/8 npt | 1 |
| 282 | 123377 | 空气过滤器; 3/8 npt | 1 |
| 283 | 123379 | 接头，异径; 3/8 npt x 1/4 npt | 1 |
| 284 | 104984 | 三通管接头 | 1 |
| 285 | 156971 | 喷嘴，短 | 1 |
| 286 | | 干燥器，空气，带干燥功能; 1/4 npt | 1 |
| 287 | 121018 | 弯头，外，旋转接头; 1/4 npt | 2 |
| 288 | 123376 | 接头，三通，运行; 1/4 管子 x 1/4 npt | 1 |
| 289 | 123380 | 支架，过滤器，空气; 3/8 npt | 1 |
| 290 | 112944 | 螺丝，有头，按钮头 | 2 |
| 291 | 107194 | 垫圈，扁平 | 2 |
| 292 | 100214 | 垫圈，锁紧 | 2 |
| 293 | 111303 | 六角头螺母 | 2 |
| 295★ | 054106 | 管，PET; 0.375 外径 | - |

★ 未显示。

球阀组件

球阀组件

带过滤器的球阀组件




r_257742_3A0395Aa_1a

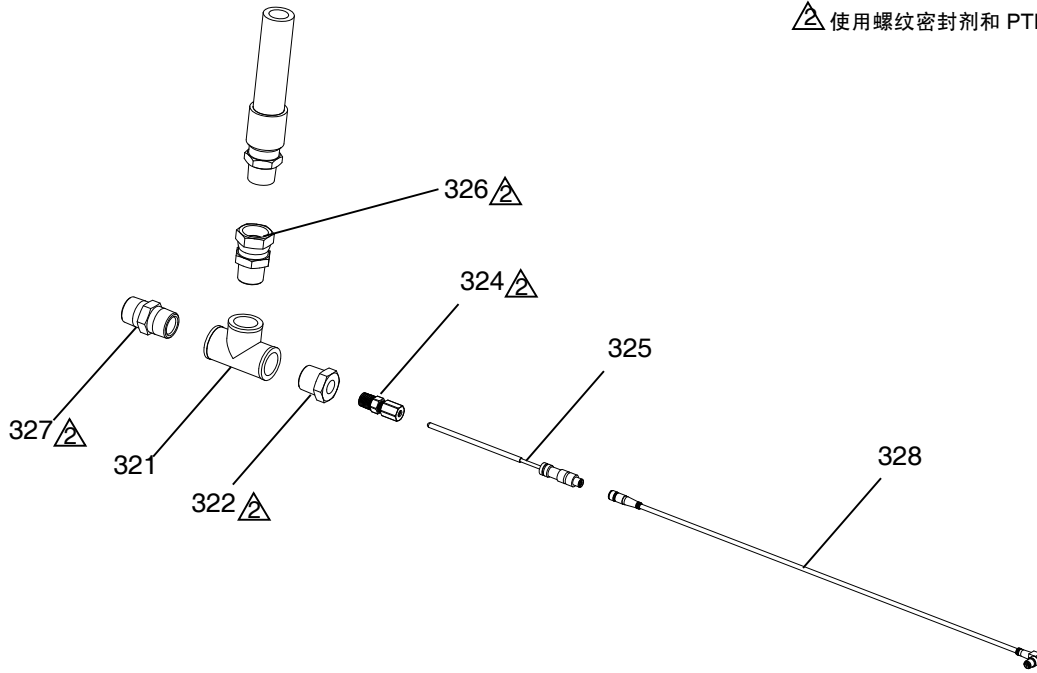
r_24E107_3A0395Aa_1a

△ 根据需要，对所有常温常压阳螺纹使用螺纹密封剂和 PTFE 螺纹胶带。

| 参考号 | 零配件 | 描述 | 数量 |
|-----|--------|--|----|
| 301 | 121136 | 套管，六角头；2 英寸 npt x 1-1/2 英寸 npt | 1 |
| 302 | 123001 | 喷嘴；1-1/2 x 6 英寸，sst | 1 |
| 303 | 123003 | 弯头；1-1/2 x 1-1/2，内 x 内，sst | 1 |
| 304 | 123000 | 喷嘴；1-1/2 x 10 英寸，sst | 1 |
| 305 | 121135 | 球阀；1-1/2 npt 全端口 | 1 |
| 306 | 123002 | 套管；1-1/2 npt x 1-1/4 npt | 1 |
| 307 | 123348 | 套管；1-1/4 npt x 1 npt，外内 | 1 |
| 308 | 123349 | 活接头，旋转接头；1 npt，外内，sst | 1 |
| 309 | 24E024 | 软管，料桶到系统 | 1 |
| 309 | 24P094 | 软管，耦合，72L，1ID，1NPT，SST (仅用于组件 24P091) | 1 |
| 310 | 123346 | 喷嘴，关闭；1-1/4 npt，sst (仅用于过滤器) | 1 |
| 311 | 213062 | 过滤器，流体 (仅用于过滤器) | 1 |

循环探针组件

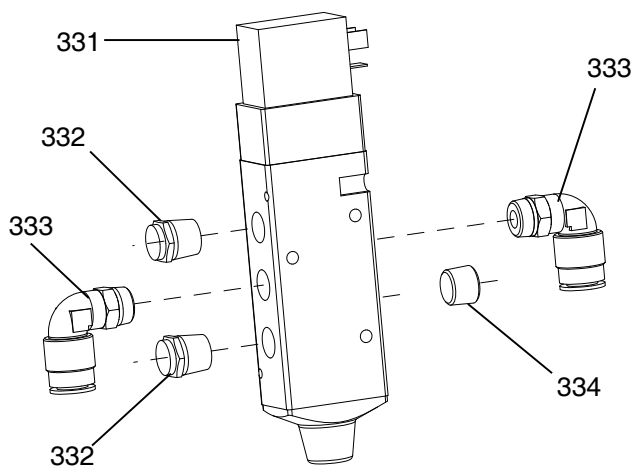
 使用螺纹密封剂和 PTFE 螺纹胶带。



r_24C156_3A0395A_2

| 参考号 | 零配件 | 描述 | 数量 |
|-----|--------|-------------------------------|----|
| 321 | 166466 | 管件, T形三通, 管道, 母 | 1 |
| 322 | 124280 | 套管; 3/4 npt x 1/4 npt | 1 |
| 324 | 121478 | 接头, 压缩; 3/16 x 1/4 npt | 1 |
| 325 | 124233 | 传感器, RTD, 4 销; 1kohm, 4.25 英寸 | 1 |
| 326 | 123082 | 旋转接头; 3/4 nps x 3/4 npt | 1 |
| 327 | 119992 | 接头, 管, 喷嘴; 3/4 x 3/4 npt | 1 |
| 328 | 121686 | 电缆, CAN; m8 x m8, 4P | 1 |

输送泵阀， 24C157



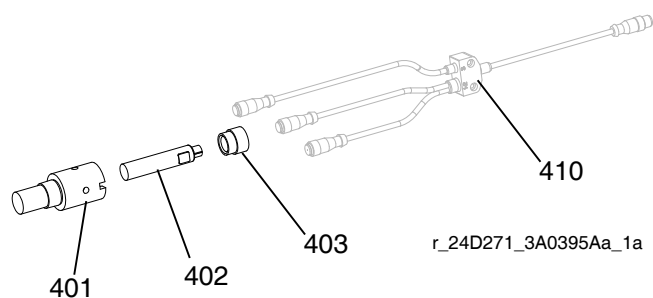
r_24C157_3A0395Aa_1b

| 参考号 | 零配件 | 描述 | 数量 |
|-----|--------|----------------------|----|
| 331 | 120900 | 电磁阀， 3 路 | 1 |
| 332 | 121021 | 消声器; 1/4 npt | 2 |
| 333 | 121018 | 弯头， 外， 旋转接头; 1/4 npt | 2 |
| 334 | 100721 | 管塞 | 1 |

附件和套件

液位开关组件， 24D271

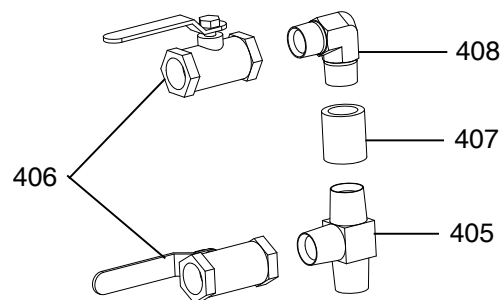
第三液位传感器接近开关选项。



| 参考号 | 零配件 | 描述 | 数量 |
|-----|--------|---------------------|-----|
| 401 | 16A511 | 外壳, 井筒, 接近 | 1 |
| 402 | 121511 | 传感器, 电容式, 18毫米 | 1 |
| 403 | 16A512 | 螺母, 井筒, 接近 | 1 |
| 410 | 123394 | 线束, 传感器, 液位、料桶, (3) | 参考号 |

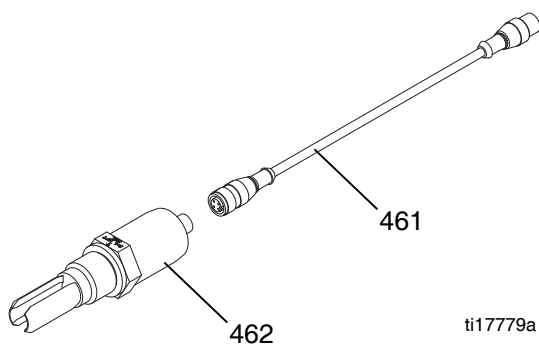
真空树状配件包， 257746

为料桶增加真空功能的连接配件包。



| 参考号 | 零配件 | 描述 | 数量 |
|-----|--------|------------------------------|----|
| 405 | 122844 | 接头, 三通; 3/4 npt (外), 3k, sst | 1 |
| 406 | 122770 | 球阀; 3/4 npt (内), 2k, sst | 2 |
| 407 | 122769 | 接头, 完整; 3/4 npt, sst | 1 |
| 408 | 121116 | 弯头; 3/4 npt (外) | 1 |

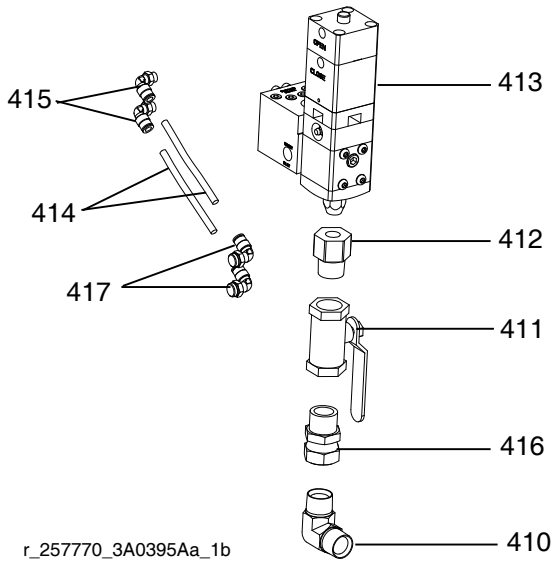
高温液位传感器， 24F519 (仅循环喷涂)



| 参考号 | 零配件 | 描述 | 数量 |
|-----|--------|---------------|----|
| 461 | 125325 | 线束, M12 x M12 | 1 |
| 462 | 16H657 | 传感器, 液位, 振动 | 1 |

提供的填料进料配件包， **257770**

填料配件包，用于客户提供的进料系统。

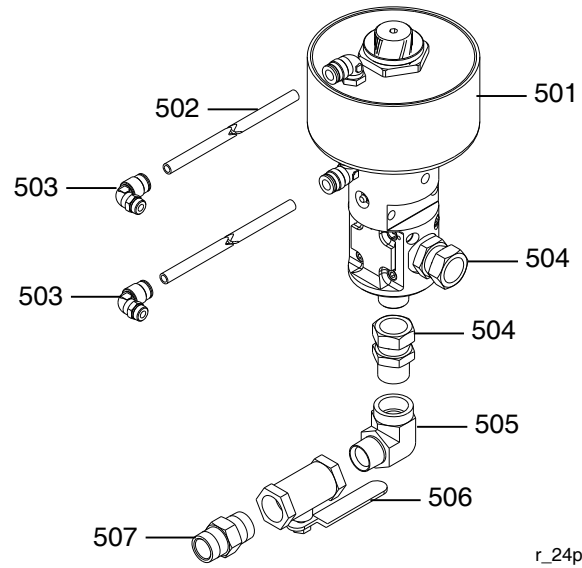


r_257770_3A0395Aa_1b

| 参考号 | 零配件 | 描述 | 数量 |
|-----|--------|----------------------------|----|
| 410 | 121116 | 弯头; 3/4 npt (外) | 1 |
| 411 | 122770 | 球阀; 3/4 npt (内), 2k, sst | 1 |
| 412 | 15T005 | 适配器; 5/8-18 到 3/4 npt, sst | 1 |
| 413 | 244910 | 阀门, endure | 1 |
| 414 | 054130 | 管, PET; 0.25 外径, 12 英尺 | - |
| 415 | 112698 | 弯头, 旋转接头, 外 | 2 |
| 416 | 112268 | 旋转, 活接头 | 1 |
| 417 | 121022 | 弯头; 1/4 npt (外) | 2 |

高流量填料进料配件包， **24P673**

填料配件包，用于客户提供的进料系统。



r_24p673

| 参考号 | 零配件 | 描述 | 数量 |
|-----|--------|-----------------------------------|----|
| 501 | V1M350 | 球阀, 3/4 英寸 | 1 |
| 502 | 054106 | 管道, plyeth, 0.375 外径 | - |
| 503 | 121018 | 接头, 弯头, 外螺纹, 旋转接头, 1/4 NPT | 2 |
| 504 | 112268 | 旋转, 活接头 | 2 |
| 505 | 122763 | 接头, 弯头, str, 3/4 npt, 90, 3K, sst | 1 |
| 506 | 122770 | 球阀, 双向, 3/4 NPT, 内螺纹, 2k, sst | 1 |
| 507 | 123111 | 接头, 喷嘴, 六角头, 3/4 NPT, 3k, sst | 1 |

绝缘毯组件， 257757

用于加热的 38 升料桶。

| 零配件 | 描述 | 数量 |
|---------|------|----|
| 15U022 | 毯，绝缘 | 1 |
| 121208▲ | 警告标签 | 1 |
| | 胶带 | 2 |
| | 粘度计 | 1 |

▲ 可免费提供各种危险和警告的标牌、标签及卡片更换件。

绝缘毯组件， 257758

用于加热的 75 升料桶。

| 零配件 | 描述 | 数量 |
|---------|------|----|
| 15U023 | 毯，绝缘 | 1 |
| 121208▲ | 警告标签 | 1 |
| | 胶带 | 2 |
| | 粘度计 | 1 |

▲ 可免费提供各种危险和警告的标牌、标签及卡片更换件。

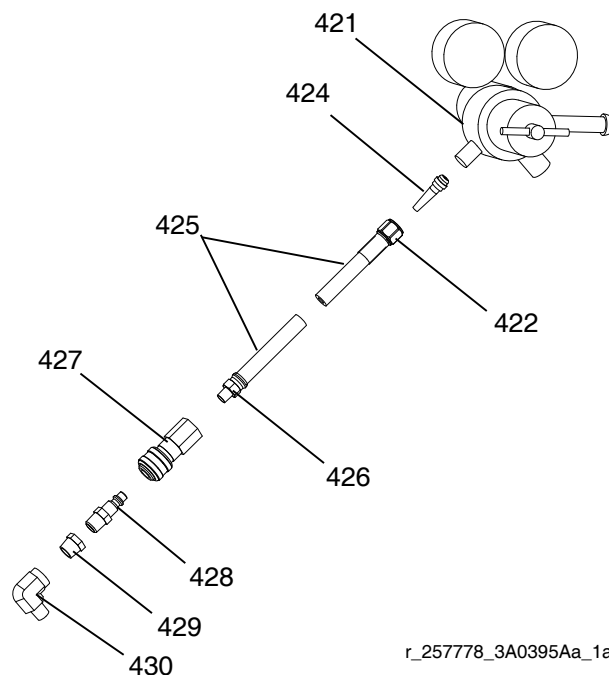
带加热毯的搅拌器配件包

以下配件包仅适用于 20 加仑（75 升）料桶架。有关零配件的细分信息，请参见相关手册（第 3 页）。

| 零配件 | 描述 | 数量 |
|--------|------------|----|
| 24K346 | 带气动搅拌器的加热毯 | 1 |
| 24K347 | 带电动搅拌器的加热毯 | 1 |

绝缘毯

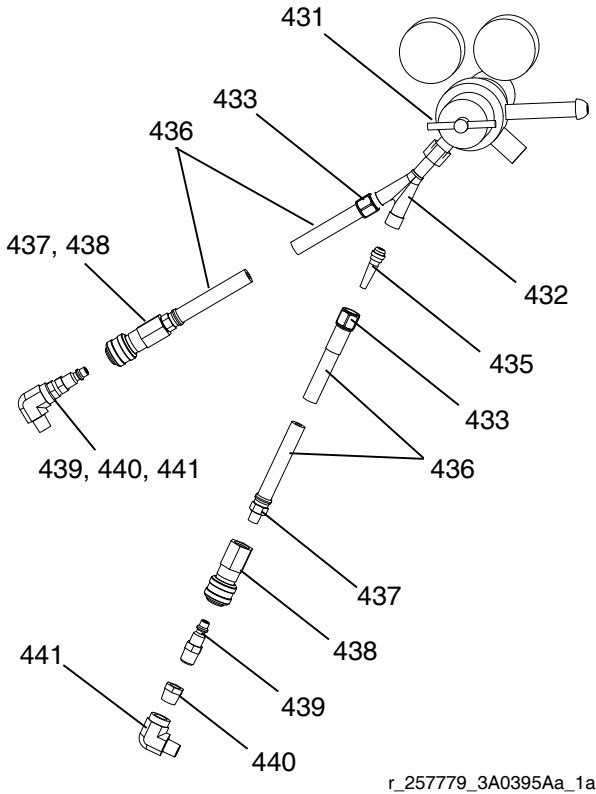
| 零配件 | 描述 | 数量 |
|--------|-------------------|----|
| 125390 | 适用于 2 加仑（7.5 升）料桶 | 1 |
| 125388 | 适用于 20 加仑（75 升）料桶 | 1 |
| 125389 | 适用于 10 加仑（38 升）料桶 | 1 |
| 125391 | 2 英寸 x 2 英寸端口盖 | 1 |

单氮气线束 257778

r_257778_3A0395Aa_1a

| 参考号 | 零配件 | 描述 | 数量 |
|-----|--------|--------------------------------|----|
| 421 | 122647 | 调节阀，氮气；1/4 npt，1-15 psi | 1 |
| 422 | 122649 | 螺母 | 1 |
| 423 | 122654 | 套圈 | 1 |
| 424 | 122773 | 压盖，螺旋，1/4 英寸 | 1 |
| 425 | 122758 | 软管，空气；0.25 内径，0.53 外径，尼龙，10 英尺 | - |
| 426 | 122759 | 接头；3/16 软管 x 1/8 npt（外） | 1 |
| 427 | 122762 | 耦合器；1/8 npt（内） | 1 |
| 428 | 122766 | 耦合器；1/8 npt x 1/4 | 1 |
| 429 | 122768 | 套管；1/4 npt x 1/8 npt | 1 |
| 430 | 123249 | 弯头，内弯，90 度；1/4 npt | 1 |

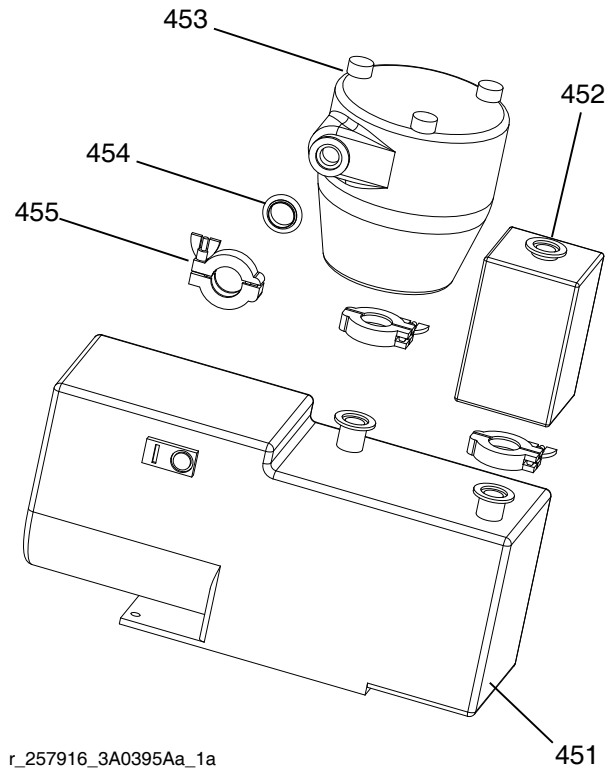
双氮气线束 257779



r_257779_3A0395Aa_1a

| 参考号 | 零配件 | 描述 | 数量 |
|-----|--------|-------------------------------------|----|
| 431 | 122647 | 调节阀, 氮气; 1/4 npt, 1-15 psi | 1 |
| 432 | 122771 | Y型连接器 | 1 |
| 433 | 122649 | 螺母 | 2 |
| 434 | 122654 | 套圈 | 2 |
| 435 | 122773 | 压盖, 螺旋, 1/4 英寸 | 2 |
| 436 | 122758 | 软管, 空气; 0.25 内径, 0.53 外径, 尼龙, 20 英尺 | - |
| 437 | 122759 | 接头; 3/16 软管 x 1/8 npt (外) | 2 |
| 438 | 122762 | 耦合器; 1/8 npt (内) | 2 |
| 439 | 122766 | 耦合器; 1/8 npt x 1/4 | 2 |
| 440 | 122768 | 套管; 1/4 npt x 1/8 npt | 2 |
| 441 | 123249 | 弯头, 内弯, 90 度; 1/4 npt | 2 |

真空泵组件, 257916



r_257916_3A0395Aa_1a

| 参考号 | 零配件 | 描述 | 数量 |
|-----|--------|------------------------|----|
| 451 | 123029 | 泵, 真空; 6.9 立方英尺/分, 1 相 | 1 |
| 452 | 123030 | 过滤器, 雾化 | 1 |
| 453 | 123031 | 过滤器, 陷阱 | 1 |
| 454 | 123032 | RING | 1 |
| 455 | 123033 | 夹子 | 3 |

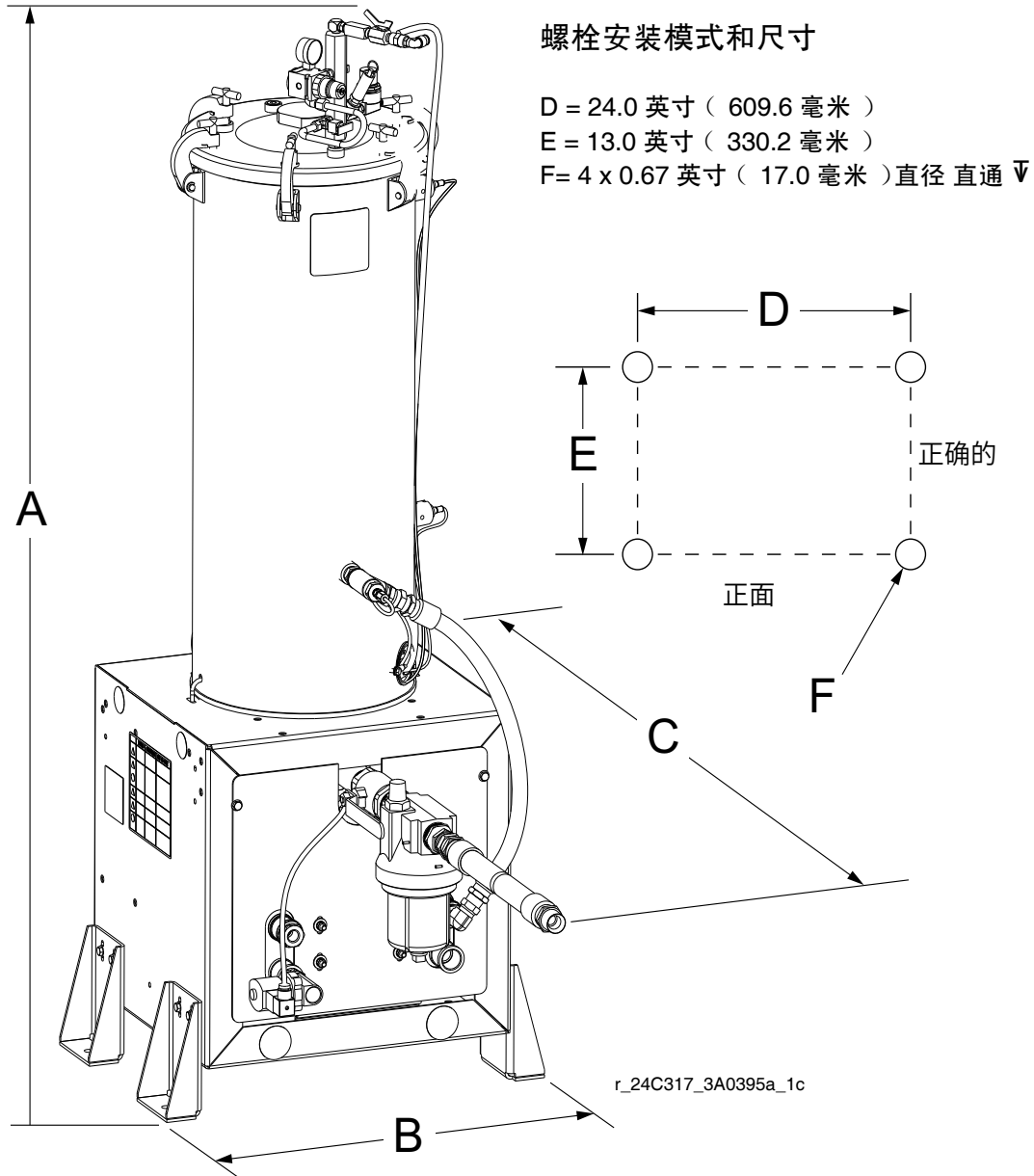
干燥剂型干燥器适配器, LC0097

带适配器和密封筒的干燥器 (3/8 常温常压公螺纹)。

干燥剂型干燥器, LC0098

干燥剂型干燥器填料套筒。

尺寸



- A = 83.0 英寸 (2108 毫米) ; 有搅拌功能的 38 升/75 升料桶
- A = 69.4 英寸 (1763 毫米) ; 无搅拌功能的 38 升/75 升料桶
- A = 54.0 英寸 (1372 毫米) ; 无搅拌功能的 7.5 升料桶
- B = 26.0 英寸 (661 毫米)
- C = 34.6 英寸 (879 毫米) ; 无软管系统的深度

技术数据

| | |
|--------------------|------------------------------------|
| 最大涂料工作压力 | 100 磅/平方英寸 (0.7 兆帕, 7 巴) |
| 最大进料压力 | 100 磅/平方英寸 (0.7 兆帕, 7 巴) |
| 最大空气工作压力 | 100 磅/平方英寸 (0.7 兆帕, 7 巴) |
| 最高流体工作温度 | |
| 带液位传感器 | 150°F (66°C) |
| 不带液位传感器 | 190°F (88°C) |
| 管路电压要求 | 230 Vac |
| 电流 | 15 A |
| 加热毯功率 | 2400 W |
| 料桶容量 | 38 升 (10.0 加仑), 7.5 升 (2.0 加仑) |
| 最大重量 (空料桶) | 340 磅 (154.4 千克) |
| 噪音压力 | 72.33 分贝 (A) |

Graco 标准保修

固瑞克保证本文件中提及的所有设备（由固瑞克生产并标有其名称）在销售给原始购买者之日不存在材料和工艺上的缺陷。除了固瑞克公布的任何特别、延长或有限保修以外，固瑞克将从销售之日起算提供十二个月的保修期，修理或更换任何固瑞克认为有缺陷的设备零件。本担保仅在设备按照固瑞克的书面建议安装、操作和维护时适用。

对于一般性的磨损或者由于安装不当、误用、磨蚀、锈蚀、维修保养不当或不正确、疏忽、意外事故、人为破坏或用非固瑞克公司的零件代替而导致的任何故障、损坏或磨损均不包括在本担保书的担保范围之内而且固瑞克公司不承担任何责任。固瑞克也不会对由非固瑞克提供的结构、

本保修的前提条件是，以预付运费的方式将声称有缺陷的设备送回给 Graco 公司授权的代理商，以检查所声称的缺陷。如果核实所声称的缺陷存在，固瑞克将免费修理或更换所有缺陷零件。设备将以预付运费的方式退回至原始购买者。若设备经检查后未发现任何材料或加工缺陷，且设备需要维修的情况下，则需要支付一定得费用进行维修，此费用包括零件、人工及运输成本。

本保修具有唯一性，可代替任何其他保证，无论明示或默示，包括但不限于关于适售性或适于特定用途的保证。

固瑞克的唯一义务和买方的对任何违反保修的行为的唯一补救措施如上所述。买方同意无任何其他补救措施（包括但不限于利润损失、销售损失、人员伤亡或财产损害的意外损害或继发性损害，或任何其他意外损失或继发性损失）。任何针对违反本保修的诉讼必须在设备售出后二（2）年内提出。

对于由固瑞克销售但非由固瑞克制造的附件、设备、材料或零件，固瑞克不做任何保证，并且不承担有关适销性和适于特定用途的所有默示保证的任何责任。售出的非由固瑞克生产的零件（如电动马达、开关、软管等）受其制造商的保修条款（如果有）约束。固瑞克将为购买者提供合理帮助，以帮助购买者对违反该等保修的行为进行索赔

在任何情况下，固瑞克不会对由固瑞克所提供的设备或销售的产品或其他任何货物的装置、性能或使用所造成的间接、附带、特殊或继发性损害承担任何责任，不论是否因为违反合同、违反保证、固瑞克的过失或任何其他原因。

固瑞克信息

密封剂和黏合剂配送系统

有关固瑞克产品的最新信息，请访问 www.graco.com。

有关专利信息，请参见 www.graco.com/patents。

若有意订购，请与 **Graco** 经销商联系，或登录 www.graco.com，并在顶部蓝色栏选择“购买位置”，或致电最近的经销商。

如在美国国内，请拨打：**800-746-1334**

如在美国以外，请拨打：**0-1-330-966-3000**

本文件中的所有书面和可视化数据均为本文刊发时的最新产品信息。
Graco 保留随时修改的权利，恕不另行通知。

技术手册原文翻译。This manual contains Chinese. MM 3A0395

Graco 总部：Minneapolis

国际办事处：比利时、中国、日本、韩国

固瑞克公司 及其子公司 • P.O. BOX 1441 • MINNEAPOLIS MN 55440-1441 • USA

Copyright 2021, Graco Inc. 所有 Graco 生产地点已通过 ISO 9001 认证。

www.graco.com
修订版 V，2021 年 1 月