

Z- 系列 化学泵

3A2567W
ZH

用于泵送多组份涂料。 仅适合专业用途。

不可用于爆炸性环境。

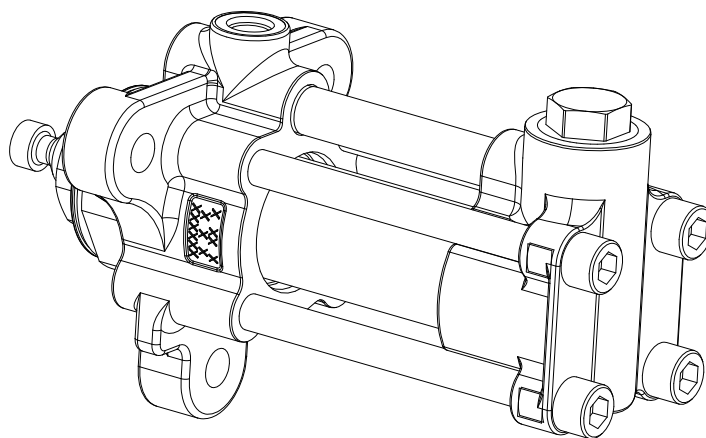
最大工作压力为 3500 磅 / 平方英寸 (24 兆帕, 241 巴)



重要安全说明

请阅读本手册及所提供全部手册中的所有警告和说明。 妥善保存所有说明。

有关型号信息，请参见第 3 页。



r_257891_3a0019_1h

目录

相关手册	2
型号	3
警告	4
异氰酸酯条件	6
涂料自燃	6
异氰酸酯的湿气敏感性	6
要让 A 组份和 B 组份保持分开	6
配用 245 fa 发泡剂的泡沫树脂	6
更换涂料	6
组件标识	7
泄压步骤	8
冲洗	8
修理	9
入口罩拆卸	9
入口罩组装	10
泵拆卸	11
泵组装	13
部件	16
尺寸	24
出口罩安装孔布局	24
技术数据	25
Graco 标准保修	26
Graco 信息	26

相关手册

手动	说明
3A0281	Z- 系列化学泵修复包修复零部件

型号

型号	泵尺寸
*L005S1	5cc
L010S1	10cc
**L010S3	10cc
L015S1	15cc
L020S1	20cc
**L020S3	20cc
L025S1	25cc
L030S1	30cc
L035S1	35cc
L040S1	40cc
L045S1	45cc
L050S1	50cc
L060S1	60cc
L065S1	65cc
L070S1	70cc
L075S1	75cc
L080S1	80cc
L086S1	86cc
L090S1	90cc
L100S1	100cc
L105S1	105cc
L120S1	120cc
L140S1	140cc
L150S1	150cc
L160S1	160cc
† L005S4	5cc
† L010S4	10cc
† L015S4	15cc
† L020S4	20cc
† L025S4	25cc
† L030S4	30cc
† L035S4	35cc
† L040S4	40cc
† L045S4	45cc

型号	泵尺寸
† L050S4	50cc
† L060S4	60cc
† L065S4	65cc
† L070S4	70cc
† L075S4	75cc
† L080S4	80cc
† L086S4	86cc
† L090S4	90cc
† L100S4	100cc
† L120S4	120cc
† L140S4	140cc
† L150S4	150cc
† L160S4	160cc





* 由于密封截面小，可使用不饱和催化剂实现最长密封寿命。



** S3 泵型号仅用于 NVH 系统。

† S4 泵型号仅用于电动固定配比（EFR）系统。






警告

以下针对本设备的设置、使用、接地、维护及修理的警告。惊叹号标志表示一般性警告，而各种危险标志则表示与特定的操作过程有关的危险。请参考这些警告。在本手册的其它适当地方还会有另外的与特定产品有关的警告。

 警告	
	<p>火灾和爆炸危险</p> <p>工作区内的易燃烟雾（如溶剂及油漆烟雾）可能被点燃或爆炸。为避免火灾和爆炸：</p> <ul style="list-style-type: none"> 只能在通风良好的地方使用此设备。 清除所有火源，如引火火焰、烟头、手提电灯及塑胶遮蔽布（可产生静电火花）。 保持工作区清洁，无溶剂、碎片、汽油等杂物。 存在易燃烟雾时不要插拔电源插头或开关电源或电灯。 将工作区内的所有设备接地。 只能使用已接地的软管。 朝桶内扣动扳机时，要握紧喷枪靠在接地桶的边上。 如果出现静电火花或感到有电击，要立刻停止操作。在找出并纠正问题之前，不要使用设备。 工作区内要始终配备有效的灭火器。
	<p>皮肤注射危险</p> <p>从喷枪、软管泄漏处或破裂的部件中射出的高压流体会刺破皮肤。这看起来就像是割伤，但实际上却是可能导致截肢的严重损伤。应即刻进行手术治疗。</p> <ul style="list-style-type: none"> 不要将喷枪指着任何人或身体的任何部位。 请勿将手盖在喷嘴上。 切勿用手、身体、手套或碎布去堵塞泄漏或使泄漏转向。 不要在没有安装喷嘴护罩及扳机护圈的情况下进行喷涂。 不喷涂时要锁上扳机锁。 在停止喷涂时以及在清洗、检查或维修设备之前，要按照本手册中的泄压步骤进行操作。
	<p>设备误用危险</p> <p>误用设备会导致严重的人员伤亡。</p> <ul style="list-style-type: none"> 疲劳时或在吸毒或酗酒之后不得操作本装置。 不要超过额定值最低的系统部件的最大工作压力或温度额定值。参见所有设备手册中的技术数据。 在设备通电或加压情况下切勿离开工作区。当设备不使用时，关闭所有设备并按照该手册中的泄压步骤操作。 设备需每天检查。已磨损或损坏的零配件要立刻修理或更换，只能使用生产厂家的原装备用零配件进行修理或更换。 不要对设备进行改动或修改。 只能将设备用于其预定的用途。有关资料请与经销商联系。 让软管和电缆远离交通区域、尖锐边缘、运动部件及高温的表面。 不要扭绞或过度弯曲软管或用软管拽拉设备。 儿童和动物要远离工作区。 要遵照所有适用的安全规定进行。

 警告	
	<p>活动部件危险</p> <p>活动的部件会挤夹或切断手指及身体的其他部位。</p> <ul style="list-style-type: none"> • 远离活动部件。 • 在护板被取下或外盖被打开时，不要操作设备。 • 加压设备启动时可能没有任何警告。在检查、移动或维修本设备之前，请按照本手册中的泄压步骤进行操作。断开电源或气源。
	<p>有毒液体或气体危险</p> <p>有毒液体或气体如果被溅射到眼睛里或是皮肤上，被吸入或是误食，均可能导致严重伤害或死亡。</p> <ul style="list-style-type: none"> • 应阅读材料安全数据表（MSDS），熟悉所用流体的特殊危险性。 • 危险性流体要存放在规定的容器内，并按照有关规定的要求进行处置。 • 进行喷涂或清洗设备时要始终戴着防渗透手套。 • 如果本设备使用异氰酸酯涂料，请见本手册“异氰酸酯条件”一节中有关异氰酸酯的进一步信息。
	<p>烧伤危险</p> <p>设备表面及加热的流体在工作期间会变得非常热。为避免严重烧伤：</p> <ul style="list-style-type: none"> • 切勿接触高温液体或设备。 • 要待设备 / 流体完全冷却之后再触摸。
	<p>个人防护装备</p> <p>在操作或维修设备时，或在进入设备的工作区时，必须穿戴适当的防护用品，以免受到严重伤害，包括眼睛损伤、吸入有毒烟雾、烧伤以及听力损伤。这些用品包括但不限于：</p> <ul style="list-style-type: none"> • 护目镜 • 流体和溶剂生产厂家所推荐的防护衣及呼吸器。 • 手套 • 听力保护装置

异氰酸酯条件

						
---	---	---	---	---	--	--

喷涂含异氰酸酯的涂料时，会形成可能有害的气雾、蒸汽和雾化颗粒。

请阅读涂料制造商的警告信息，以及涂料的材料安全数据表 (MSDS)，了解异氰酸酯的特定危险性和相关预防措施。



在工作区充分通风，防止吸入异氰酸酯气雾、蒸汽或雾化颗粒。如果无法充分通风，应为工作区内的每个人配备一个供气式呼吸器。

为防止与异氰酸酯接触，还应为工作区内的每个人配备适当的个人防护装备，包括防化学渗透的手套、靴子、围裙和护目镜。

为防止 ISO 暴露在湿气中：

- 所用密闭容器的通风口应始终装有干燥剂，或是处于氮气环境中。切勿将 ISO 存放在开口容器内。
- ISO 润滑油泵储液器（若安装）要始终注满 Graco 喉管密封液（TSL™），部件号 206995。从而隔绝 ISO 和空气。
- 使用专为 ISO 设计的防潮软管，如系统随附的那些软管。
- 切勿使用回收的溶剂，其中可能含有水分。溶剂容器在不用时，应始终盖严。
- 如果一侧的溶剂已受到污染，切勿在另一侧使用溶剂。
- 在重新组装时，应始终使用 ISO 泵用油或访问来润滑螺纹零部件。

涂料自燃

						
--	--	--	--	--	--	--

如果涂得过厚，某些涂料可能会自燃。请阅读涂料制造商的警告信息，以及涂料的材料安全数据表 (MSDS)。

要让 A 组份和 B 组份保持分开

注意
为防止设备的接液部件发生交叉污染，切勿调换 A 组份（异氰酸酯）和 B 组份（树脂）的部件。

异氰酸酯的湿气敏感性

异氰酸酯（ISO）是双组份泡沫和聚脲涂料中使用的催化剂。ISO 会与水分（如湿气）反应，形成细小坚硬的研磨性晶粒，悬浮在流体中。最终，表面会形成一层膜，ISO 将开始胶化，使粘度增加。如果使用这种已部分固化的 ISO，将降低所有接液零配件的性能，缩短其寿命。

注意：膜形成的量和结晶的速率随 ISO 混合情况、湿度和温度的不同而变化。

配用 245 fa 发泡剂的泡沫树脂

不受压力作用时（尤其在搅拌时），某些泡沫发泡剂在 90°F（33°C）以上的温度发泡。为减少起泡，请最小化循环系统中的预热。

更换涂料

- 更换涂料时，应多次冲洗设备，确保彻底清洁。
- 冲洗后，始终应清洁流体入口过滤器。
- 请向涂料制造商核实化学兼容性。
- 大多数涂料在 A 侧使用 ISO，但有些在 B 侧使用 ISO。
- 环氧树脂常在 B（硬化剂）侧使用胺。聚脲常在 B（树脂）侧使用胺。

组件标识

所示为 40cc 泵

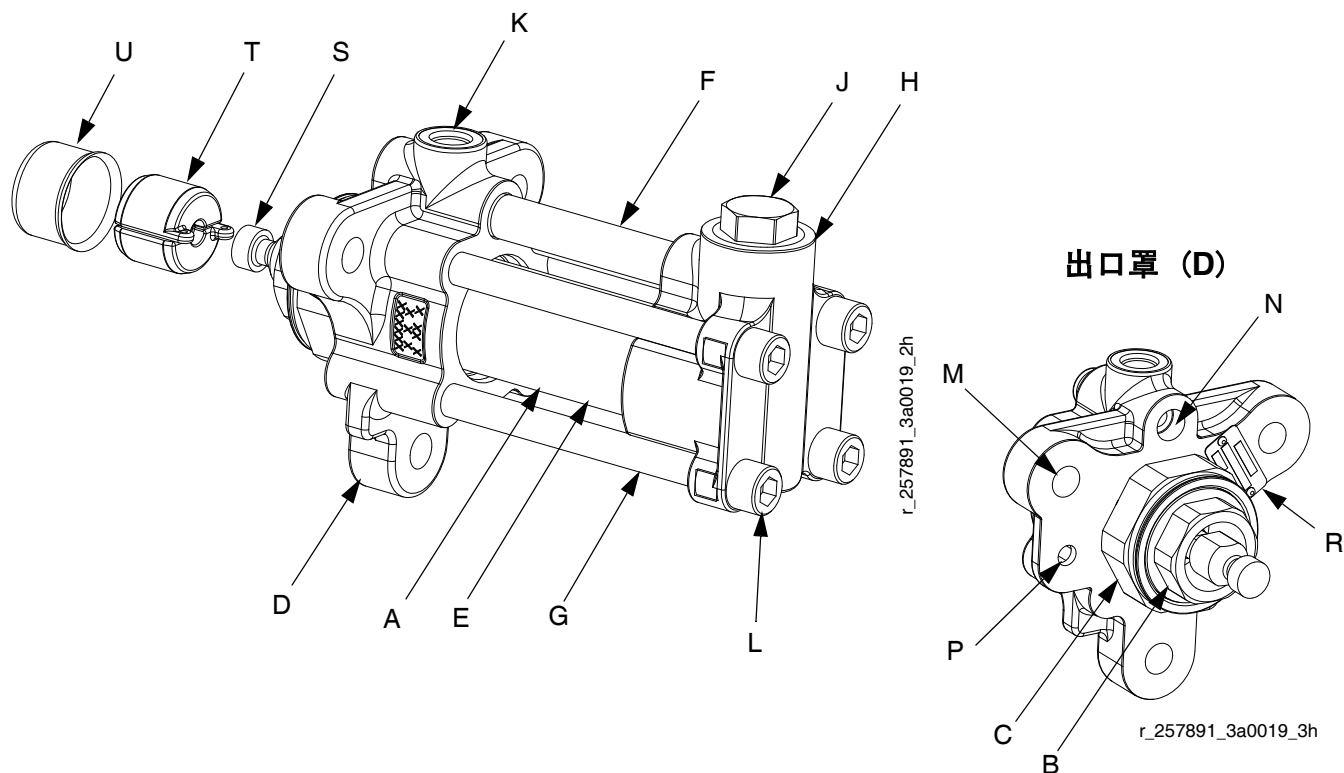


图 1：组件标识

图例：



- A 活塞柱（在主圆筒内）
- B 喉部护圈
- C 喉管卡盘
- D 出口罩
- E 主圆筒
- F 跨接管
- G 固定螺栓
- H 入口罩
- J 入口帽
- K 流体出口
- L 流体入口（入口罩底部）
- M 泵安装孔
- N 压力传感器端口
- P 线性传感器安装孔
- R 识别标签
- S 柱适配器（部分型号提供）
- T 泵耦合器
- U 耦合器盖

泄压步骤

							
残留的空气会导致泵意外运行，人员由此可能会因飞溅或零配件移动而受重伤。							

1. 如果可行，在泵控制开关上选择 **停止**，或关闭泵。
2. 关闭供料泵。
3. 扣动喷枪扳机，泄压。
4. 关闭喷枪入口阀。
5. 关闭供液入口阀。
6. 准备一个废弃物容器接住排出物，打开系统中的所有排泄阀。让排液阀一直开着，直至准备好再次喷涂。
7. 如果怀疑喷嘴或软管堵塞，或完成上述步骤后似乎未能完全泄压，应非常缓慢地松开喷嘴护罩的锁紧螺母或软管末端的接头，逐步泄压，然后完全松开。清理软管或喷嘴的堵塞物。

冲洗

							
仅在通风良好的地方冲洗本设备。不要喷涂易燃的液体。用易燃溶剂进行冲洗时，不要打开加热器。							

- 用与所分配的液体及设备的液体部件相适应的液体进行冲洗。
- 在通入新的流体之前，用新的流体冲出旧的流体，或者用适当的溶剂冲出旧的流体。
- 冲洗所用压力应尽可能低。

修理



所需工具

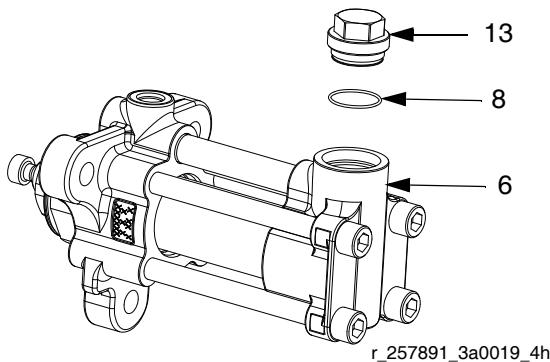
- 大型台钳
- 一套可调扳手
- 1 英寸扳手（仅 S4）
- 1 1/4 英寸套筒（仅 S1）
- 3/8 英寸内六角扳手（仅 S4）
- 1 1/4 英寸扳手（仅 S4）
- 1 1/8 英寸 乌鸦脚扳手（仅 S4）
- O 形圈挑针
- 1/2 英寸套筒起子
- 橡胶锤
- 转矩扳手
- 2 英寸与 3 英寸套筒
- 防卡润滑剂
- 可拆卸高强度螺纹锁固胶

入口罩拆卸

S1 和 S3 型号

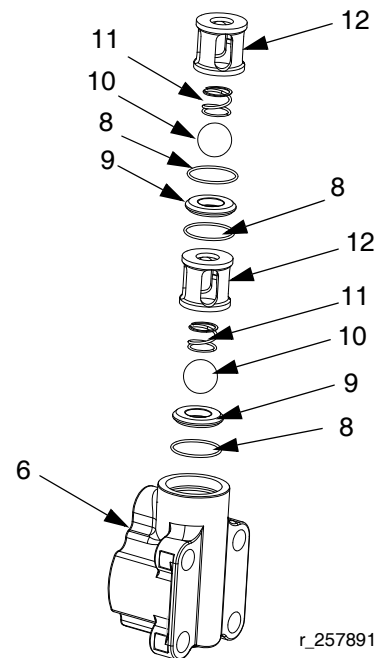
注意：S1 和 S3 型号可通过入口帽（13）上的六角形识别。

1. 泄压和冲洗系统。请参见第8页的泄压步骤和冲洗。
2. 卸下入口软管，排净入口罩（7）。



3. 从入口罩（6）卸下入口帽（13），卸下 O 形圈（8）。

- a. 卸下上滚珠轴承分离环（12）、弹簧（11）、滚珠（10）、O 形圈（8）和底座（9）。
- b. 从流体入口的底座（9）按压出下滚珠（10），排净入口罩（7）。
- c. 卸下 O 形圈（8）、下滚珠轴承分离环（12）、弹簧（11）、滚珠（10）、底座（9）和 O 形圈（8）。

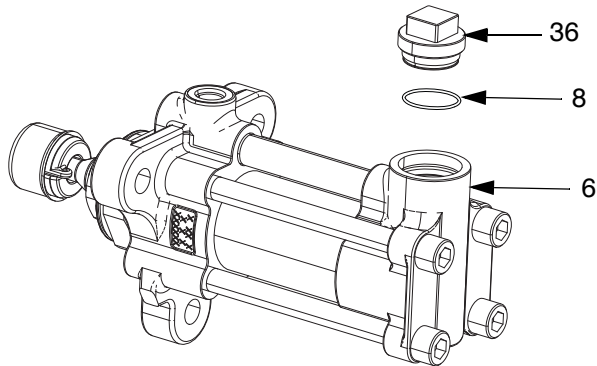


- d. 在兼容的溶剂中清洗所有零配件。按顺序放好，方便重新组装。检查所有滚珠和底座有无划伤或划痕；必要时更换。

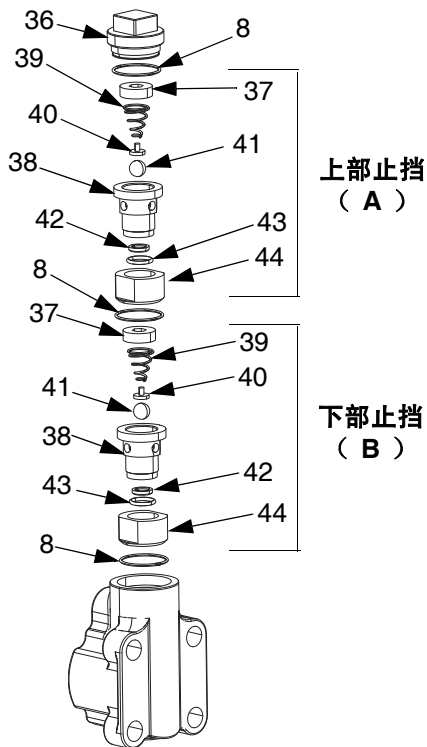
S4 型号

注意： S4 型号可通过入口帽（36）上的正方形识别。

1. 泄压和冲洗系统。请参见第8页的泄压步骤和冲洗。
2. 卸下入口软管，排净入口罩（7）。



3. 从入口罩（6）卸下入口帽（36），卸下 O 形圈（8）。
 - a. 拆除上部止挡（A），弹簧固定器（37）、外壳（38）、弹簧（39）、球引导（40）、球（41）、阀座（42）、O 形圈（43）和座位固定器（44）。
 - b. 拆除下部止挡（B），弹簧固定器（37）、外壳（38）、弹簧（39）、球引导（40）、球（41）、阀座（42）、O 形圈（43）和座位固定器（44）。



- c. 在兼容的溶剂中清洗所有零配件。按顺序放好，方便重新组装。检查所有滚珠和底座有无划伤或划痕；必要时更换。
- d. 建议在清洁后对两个 O 形圈（8、43）进行更换。

入口罩组装

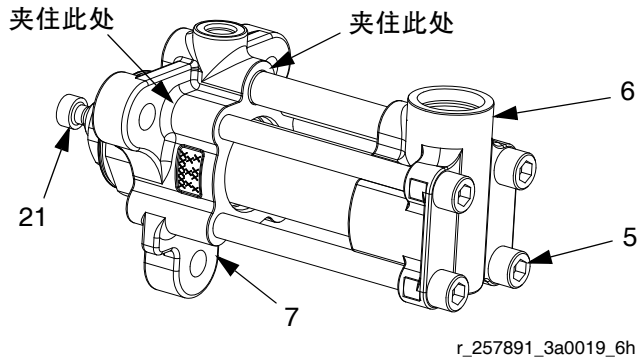
1. 安装入口罩组件时：
 - a. 在壳体（38）和固定器（37、44）上涂抹防卡润滑剂。
 - b. 在安装了阀座（42）和 O 形圈（43）后，拧紧至 50 英尺磅（67.5 牛·米）的扭力并将外壳（38）连接到座位固定器（44）上。

注意： 座椅（42）的半径必须面向球（41）。

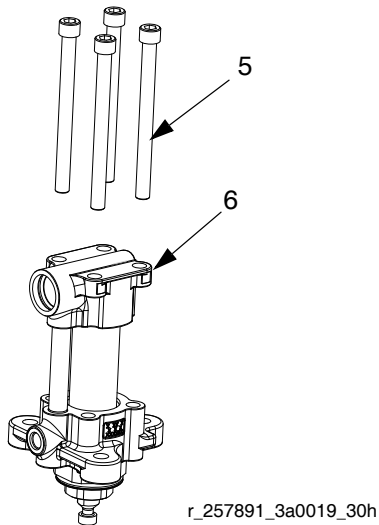
- c. 将球（41）、球引导（40）和弹簧（39）安装到壳体（38）中。
 - d. 弹簧固定器（37）杯侧朝下安装到壳体（38）中以卡住弹簧（39），弹簧固定器（37）底部进入壳体（38）。拧紧至 30 英尺磅（41 牛·米）。
 - e. 将 O 形圈（8）安装到入口罩（6）中。
 - f. 按照所示方向将下部止挡（B）安装到外壳（6）中。
 - g. 将 O 形圈（8）安装到外壳（6）中。
 - h. 按照所示方向将上部止挡（A）安装到外壳（6）中。
2. 将 O 形圈（8）安装在入口帽（13, 36）上，在入口帽（13, 36）螺纹上涂抹防卡润滑剂。将入口帽（13, 36）拧紧至 70 英尺磅（95 牛·米）。

泵拆卸

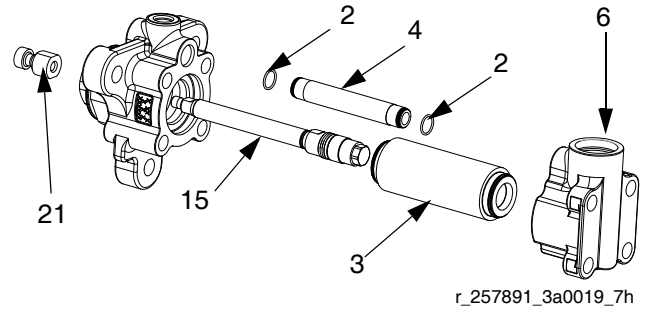
1. 泄压和冲洗系统。请参见第8 页的泄压步骤和冲洗。
2. 卸下入口软管，排净入口罩 (7)。
3. 使用台钳在出口罩 (7) 上水平夹住泵，使用 1/2 英寸六角套筒起子松开入口罩 (6) 上的全部四颗固定螺栓 (5)。



4. 仅用于 05cc-50cc 泵：：使用扳手卸下柱适配器 (21)。
5. 将泵总成从台钳卸下，放在垫有毛巾的平台上或是托盘中。
6. 完全拧开并卸下固定螺栓 (5)。



7. 从主圆筒 (3) 卸下入口罩 (6)。卸下跨接管 (4) 和 O 形圈 (2)。

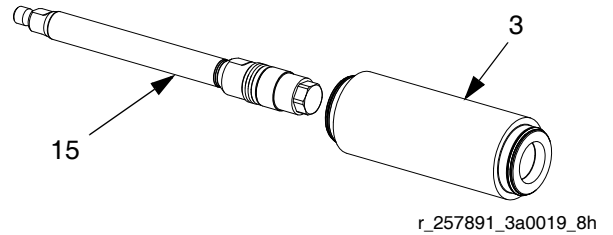


8. 从出口罩 (7) 拉下主圆筒 (3) 和活塞柱 (15)。

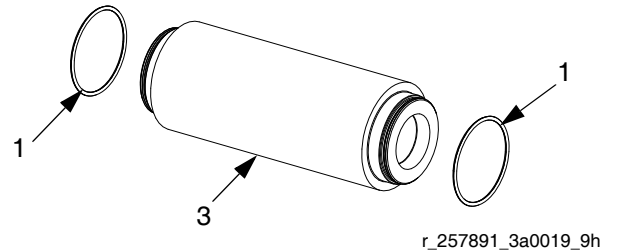
注意

小心不要刮伤活塞柱 (15)；将其放于光滑的工作台面上。如果活塞柱损坏，将缩短泵的使用寿命。

9. 从圆筒 (3) 卸下活塞柱 (15)。

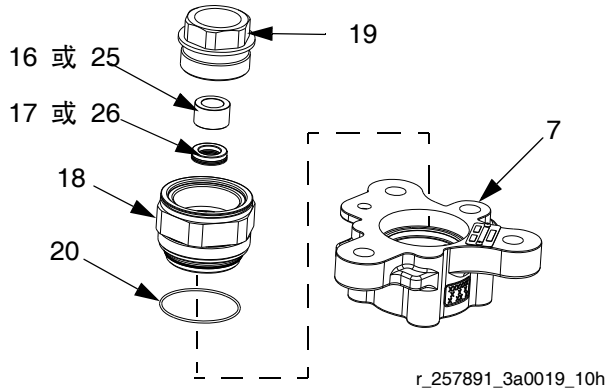


10. 从主圆筒 (3) 卸下两个 O 形圈 (1)。



11. 将出口罩 (7) 放在台钳上，使喉部密封筒 (18) 面朝上。

12. 卸下喉部固定器 (19)。



13. 使用螺丝刀，小心地将轴承 (16 或 25) 和 U 形圈 (17 或 26) 从出口罩 (7) 挑出。

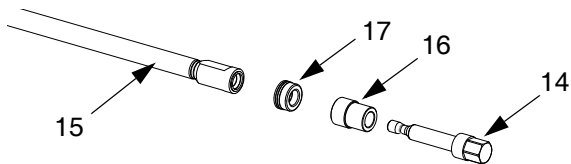
注意

为防止密封受损，应使用螺丝刀小心压按密封。

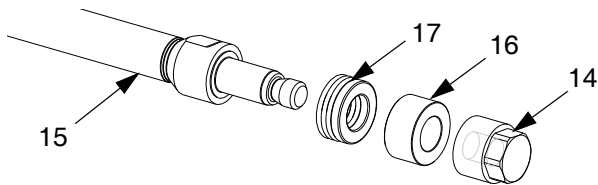
14. 如果 O 形圈 (20) 有泄漏现象，卸下喉部密封筒 (18) 和 O 形圈 (20)。

15. 用台钳夹住活塞柱 (15) 密封端的扁平位置。卸下活塞止动件 (14)、轴承 (16) 和 U 形圈 (17)。

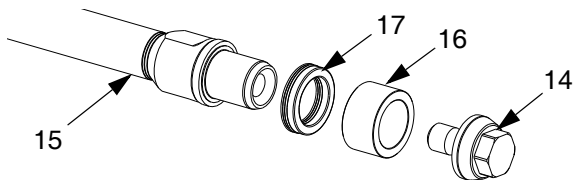
对于 5cc、10cc 和 15cc 泵



对于 20cc-50cc 泵



对于 60cc-160cc 泵



16. 在兼容的溶剂中彻底清洗所有金属零配件。

泵组装

注意

为防止设备的接液部件发生交叉污染，切勿调换 A 组份（异氰酸酯）和 B 组份（树脂）的部件。

注意

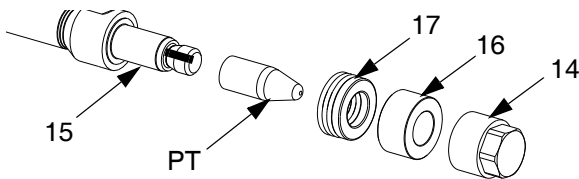
为防止密封受损，在组装活塞密封和活塞柱时，应始终使用修理配件包中的活塞组装工具（PT）和柱安装工具（RT）。

注意：对于尺寸为 10cc-15cc 的泵，不需要使用活塞组装工具。

1. 在活塞柱（15）上，安装修理配件包中的活塞密封安装工具（PT）。用手拧紧。
2. 在活塞柱（15）的密封处和轴承表面，涂抹润滑油。
3. 安装 U 形圈（17）和轴承（16）。确保 U 形圈弹簧正对活塞柱。卸下活塞密封安装工具（PT）。
4. 对于 20cc-50cc 泵：在活塞柱（15）外螺纹上缠一条可拆卸高强度螺纹锁固胶，然后安装活塞止动件（14）。

注意

规格表与 Graco 测试表明，厌氧密封剂需要三天才能完全固化。如果无法保证三天的完全固化时间，会使零配件在操作过程中松脱。如果需要更快的固化时间，可提供快速密封剂固化套件 24N985。

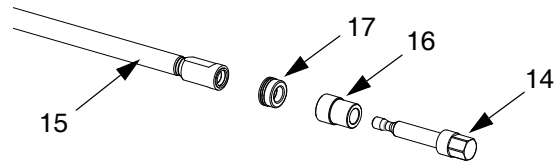


5. 对于 5cc、10cc、15cc 和 60cc-160cc 泵：在活塞止动件（14）螺纹上缠一条可拆卸高强度螺纹锁固胶，然后进行组装。

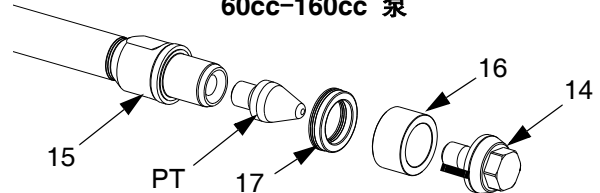
注意

规格表与 Graco 测试表明，厌氧密封剂需要三天才能完全固化。如果无法保证三天的完全固化时间，会使零配件在操作过程中松脱。如果需要更快的固化时间，可提供快速密封剂固化套件 24N985。

5cc、10cc 和 15cc 泵



60cc-160cc 泵



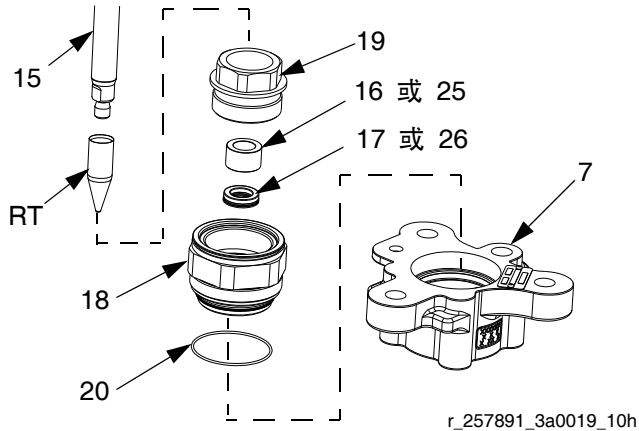
注意

为防止活塞柱受损，不得直接夹在活塞柱表面。

6. 用台钳夹住活塞柱（15）密封端的扁平位置。有关泵尺寸和活塞止动件（14）扭力的对应关系，请参见扭力规格表。

泵尺寸	扭矩
5cc	38 英尺磅 (3.2 英尺磅) (4.3 N•m)
10cc	5.5 英尺磅 (7.4 N•m)
15cc	5.5 英尺磅 (7.4 N•m)
20cc	30 英尺磅 (40.6 N•m)
25cc	30 英尺磅 (40.6 N•m)
30cc	30 英尺磅 (40.6 N•m)
35cc	50 英尺磅 (67.5 N•m)
40cc	50 英尺磅 (67.5 N•m)
45cc	50 英尺磅 (67.5 N•m)
50cc	50 英尺磅 (67.5 N•m)
60cc	80 英尺磅 (108 N•m)
65cc	80 英尺磅 (108 N•m)
70cc	80 英尺磅 (108 N•m)
75cc	80 英尺磅 (108 N•m)
80cc	80 英尺磅 (108 N•m)
86cc	80 英尺磅 (108 N•m)
90cc	160 英尺磅 (216 N•m)
100cc	160 英尺磅 (216 N•m)
105cc	160 英尺磅 (216 N•m)
120cc	160 英尺磅 (216 N•m)
140cc	160 英尺磅 (216 N•m)
150cc	160 英尺磅 (216 N•m)
160cc	160 英尺磅 (216 N•m)

- 如果已卸下喉部密封筒 (18)，在喉部密封筒 (18) 上安装 O 形圈 (20)，并使用润滑剂进行润滑。在喉部密封筒 (18) 螺纹上涂抹防卡润滑剂，安装到出口罩 (7) 中。将喉部密封筒 (18) 拧紧至 200 英尺磅。(271 N•m) 的力拧紧喉部密封筒 (18)。
- 在 U 形圈 (17 或 26) 上涂抹润滑剂，置入喉部密封筒 (18) 内；确保 U 形圈弹簧正对喉部密封筒。将轴承 (16 或 25) 放在 U 形圈 (17 或 26) 顶端。



- 在喉部护圈 (19) 螺纹上涂抹防卡润滑剂，放在喉部密封筒 (18) 轴承 (16 或 25) 的上方。

注意：不得让护圈 (19) 穿入喉部密封筒 (18)。

- 将柱安装工具 (RT) 安装到活塞柱 (15) 上。将活塞柱 (15) 依次插入喉部护圈 (19)、轴承 (16 或 25) 和 U 形圈 (17 或 26)。

注意：活塞柱 (15) 将引导轴承 (16 或 25) 和 U 形圈 (17 或 26) 进入喉部密封筒钻孔 (18)。

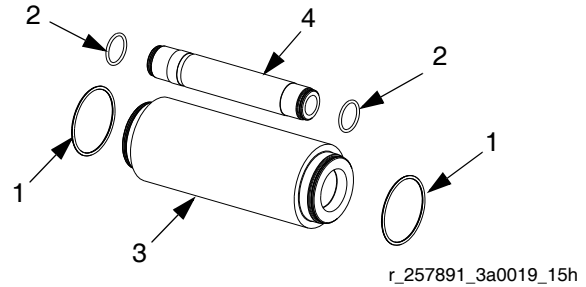
- 用手将喉部护圈 (19) 拧入喉部密封筒 (18)，逐渐将轴承 (16 或 25) 和 U 形圈 (17 或 26) 压入钻孔内。

- 完全进入后，将喉部护圈 (19) 扭紧至 50 英尺磅 (67.5 N•m)。

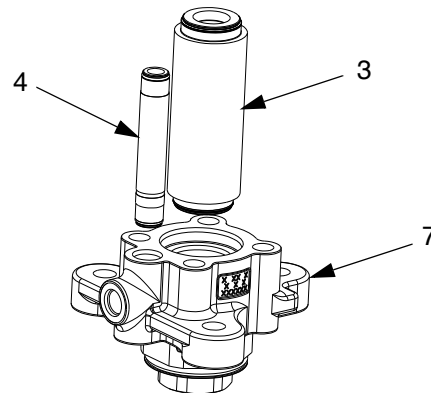
- 卸下活塞柱 (15)。

- 使出口罩 (7) 面朝上，用台钳夹住喉部密封筒 (18)。

- 将 O 形圈 (1) 安装到主圆筒 (3) 上，将 O 形圈 (2) 安装到跨接管 (4) 上。使用润滑剂对 O 形圈 (1 和 2) 进行润滑。



- 使用橡皮锤将主圆筒 (3) 和跨接管 (4) 安装到出口罩 (7) 中。



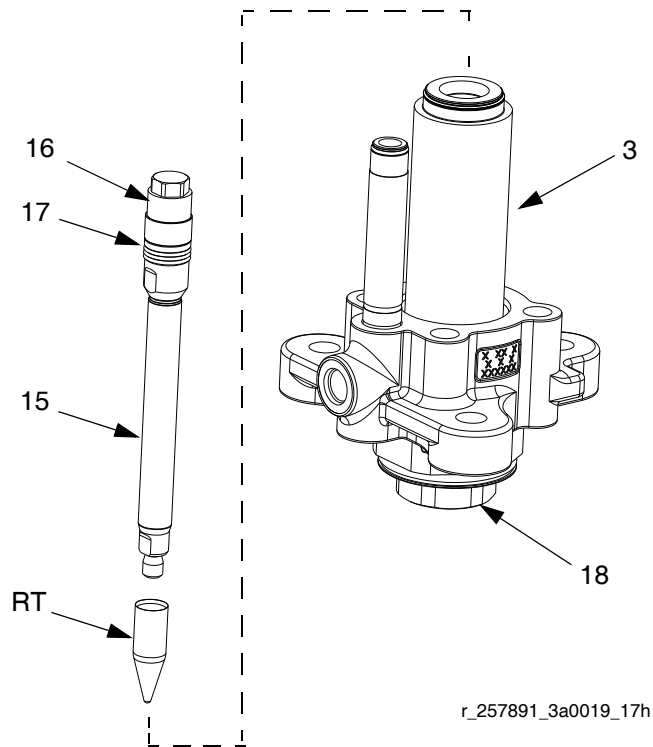
- 使用润滑剂对活塞 U 形密封圈 (17) 和轴承 (16) 进行润滑。

- 对于 60cc-160cc 泵：安装柱安装工具 (RT) 之前，在活塞柱 (15) 的耦合器端涂抹润滑油。

注意：将活塞柱组装到圆筒中时，润滑油将使柱安装工具 (RT) 固定到位。

- 将柱安装工具 (RT) 安装到活塞柱 (15) 上。

20. 将活塞柱 (15) 安装到主圆筒 (3) 和喉部密封筒 (18) 中。使用橡皮锤轻击活塞柱，直至活塞不高于主圆筒的表面。

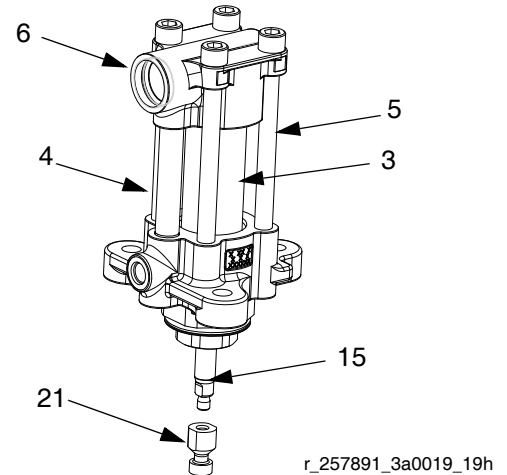


21. 卸下柱安装工具 (RT)。

22. 轻轻将入口罩 (6) 放在主圆筒 (3) 与跨接管 (4) 上。确保进气口护罩上的孔与气缸和交叉管对齐。配装一个橡胶锤。

注意

为防止 O 型圈损坏，须确保进气口护罩平置于主气缸之上，然后再安装连接螺栓。



23. 润滑固定螺栓 (5) 的螺纹，然后安装。

24. 按星形模式坚固连接螺栓 (5)，使其扭矩达 10 英尺磅 (13.5 N•米)。然后，再按星形模式坚固连接螺栓，使其扭矩达 50 英尺磅 (67.5 N•米)。最后再次用泵尺寸的特定扭矩按星形模式拧紧。

泵尺寸	扭矩
5cc-86cc	120 英尺磅 (163 N•m)
90cc-160cc	200 英尺磅 (271 N•m)

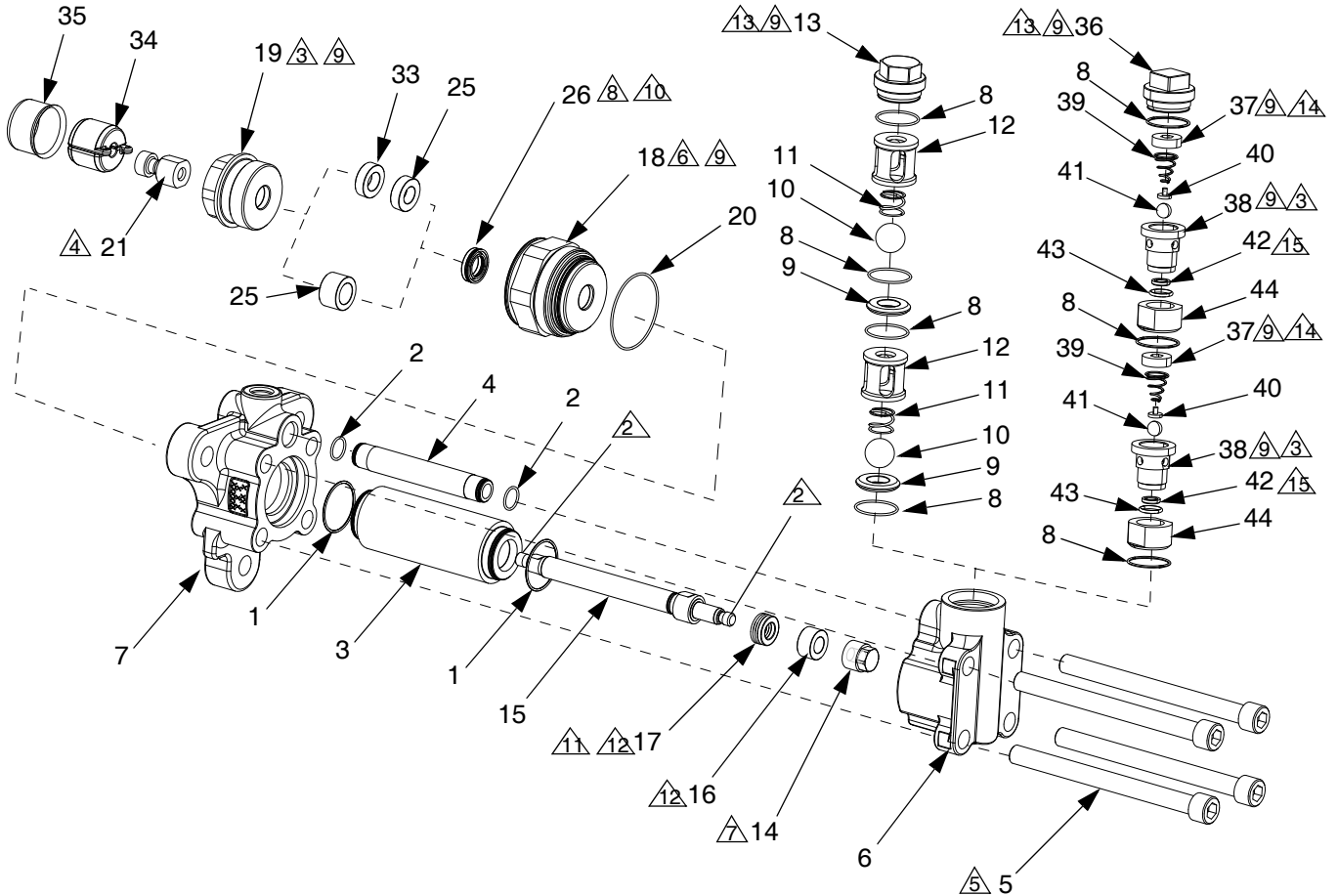
25. 确保入口罩均衡地固定在主圆筒 (3) 和跨接管 (4) 上。

26. 仅对于 10cc-50cc 泵：使用钢丝刷清洁柱适配器 (21) 螺纹，在活塞柱 (15) 螺纹上缠一条可拆卸高强度螺纹锁固胶。将柱适配器 (21) 安装在活塞柱 (15) 上。有关泵尺寸和柱适配器 (21) 扭力的对应关系，请参见扭力规格表。

泵尺寸	扭矩
5cc	38 英寸磅 (3.2 英尺磅) (4.3 N•m)
10cc	8.5 英尺磅 (11.5 N•m)
15cc	8.5 英尺磅 (11.5 N•m)
20cc	30 英尺磅 (40.6 N•m)
25cc	30 英尺磅 (40.6 N•m)
30cc	30 英尺磅 (40.6 N•m)
35cc	45 英尺磅 (60.75 N•m)
40cc	45 英尺磅 (60.75 N•m)
45cc	45 英尺磅 (60.75 N•m)
50cc	45 英尺磅 (60.75 N•m)

20cc, 25cc, 30cc, 35cc, 40cc, 45cc 和 50cc 泵

S1 和 S3 泵 S4 泵



r_257891_3a0019_20h

1. 使用润滑油对密封件、O 形圈、引入线 and 活动零配件进行润滑。

在螺纹上缠一条可拆卸高强度厌氧密封剂。

注意

规格表与 Graco 测试表明, 厌氧密封剂需要三天才能完全固化。如果无法保证三天的完全固化时间, 会使零配件在操作过程中松脱。如果需要更快的固化时间, 可提供快速密封剂固化套件 24N985。

扭紧至 50 英尺磅 (67.5 牛·米)。

将活塞柱 (15) 穿过喉部护圈 (19) 后, 组装并扭紧。有关扭力规格, 请参见第 15 页的表。

按星形模式坚固连接螺栓 (5), 使其扭矩达 10 英尺磅 (13.5 牛·米)。然后, 再按星形模式坚固连接螺栓, 使其扭矩达 50 英尺磅 (67.5 牛·米)。最后以星形图再次扭矩到 120 英尺磅 (163 牛·米)。

扭紧至 200 英尺磅 (271 牛·米)。

有关扭力规格, 请参见第 13 页的表。

必须笔直压入罩内。

给螺纹涂上防卡润滑剂。

确保 U 形圈 (26) 弹簧正对喉部密封筒 (18)。

确保 U 形圈 (17) 弹簧正对活塞柱 (15)。

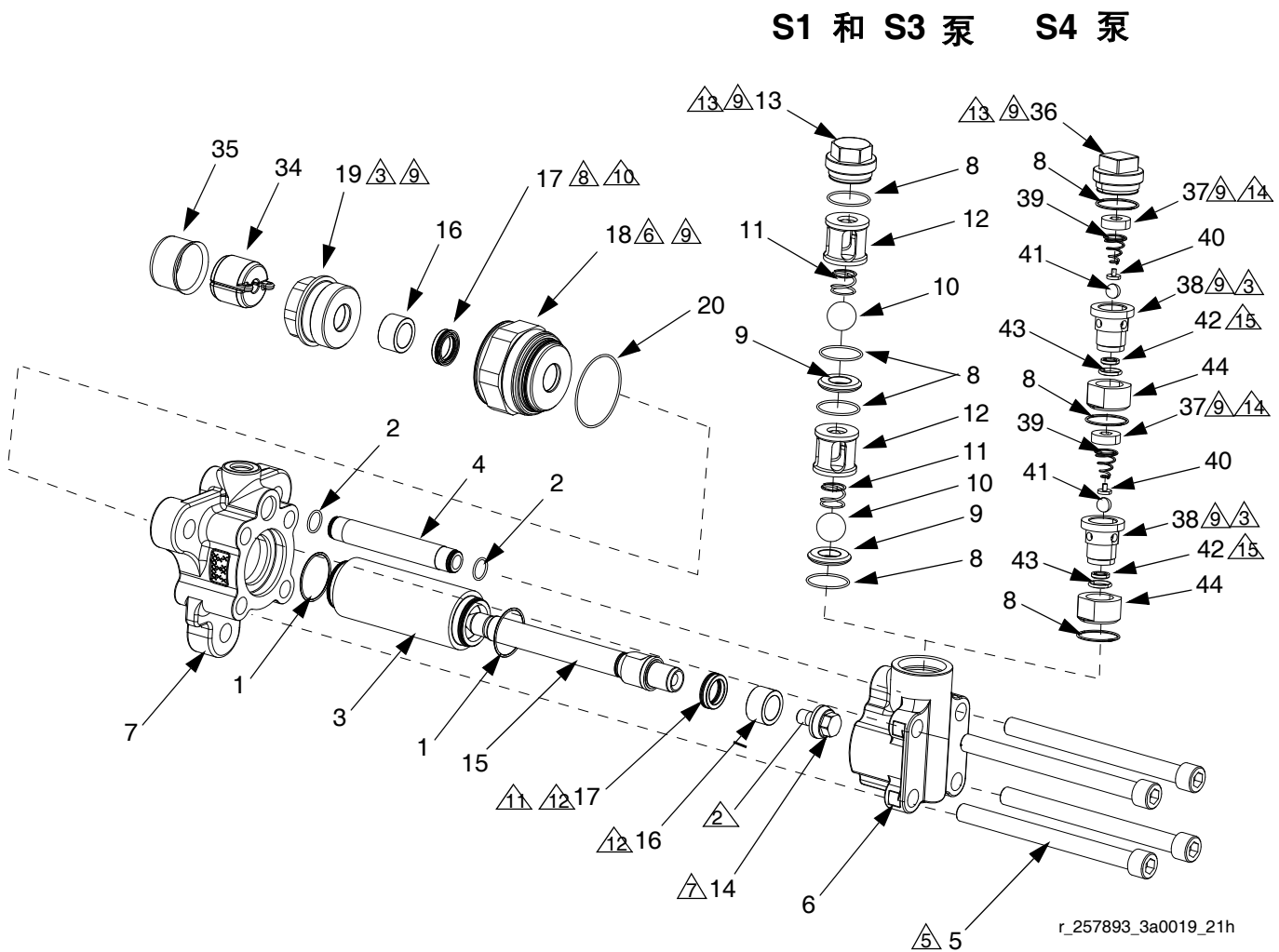
将密封 (17) 和轴承 (16) 完全组装到活塞柱 (15) 上, 然后扭紧活塞止动件 (14)。

扭紧至 70 英尺磅 (95 牛·米)。

扭紧至 30 英尺磅 (41 牛·米)。

座椅 (42) 的半径必须面向球 (41)。

60cc、65cc、70cc、75cc、80cc、86cc、90cc、100cc、105cc、120cc、140cc、150cc 和 160cc 泵



1. 使用润滑油对密封件、O 形圈、引入线 and 活动零配件进行润滑。

2. 在螺纹上缠一条可拆卸高强度厌氧密封胶。

注意

规格表与 Graco 测试表明，厌氧密封胶需要三天才能完全固化。如果无法保证三天的完全固化时间，会使零配件在操作过程中松脱。如果需要更快的固化时间，可提供快速密封胶固化套件 24N985。

3. 扭紧至 50 英尺磅 (67.5 牛·米)。

5. 按星形模式坚固连接螺栓 (5)，使其扭矩达 10 英尺磅 (13.5 牛·米)。然后，再按星形模式坚固连接螺栓，使其扭矩达 50 英尺磅 (67.5 牛·米)。最后以星形图再次扭矩到 120 英尺磅 (163 牛·米)。

6. 扭紧至 200 英尺磅 (271 牛·米)。

13. 有关扭力规格，请参见第 13 页的表。

8. 必须笔直压入罩内。

9. 给螺纹涂上防卡润滑剂。

10. 确保 U 形圈 (26) 弹簧正对喉部密封筒 (18)。

11. 确保 U 形圈 (17) 弹簧正对活塞柱 (15)。

12. 将密封 (17) 和轴承 (16) 完全组装到活塞柱 (15) 上，然后拧紧活塞止动件 (14)。

13. 拧紧至 70 英尺磅 (95 牛·米)。

14. 拧紧至 30 英尺磅 (41 牛·米)。

15. 座椅 (42) 的半径必须面向球 (41)。

r_257893_3a0019_21h

泵零部件

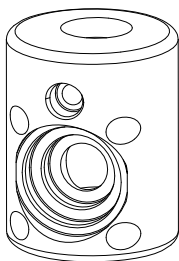
参考号	零部件	说明	数量	
1	✓✱✱◆✱	○ 形圈, 气缸	2	✓ 参见气缸 ○ 形圈配件包, 第 20 页, 了解配件包号。
2	✓✱✱◆✱	○ 形圈, 跨接管	2	✱ 参见气缸配件包, 第 20 页, 了解配件包号。
3	✱	泵缸筒	1	✱ 参见跨接管配件包, 第 20 页, 了解配件包号。
4	✱	跨接管, 泵	1	★ 参见喉部密封筒配件包, 第 20 页, 了解配件包号。
5	258790	螺栓, 束	4	✱ 参见喉部固定器配件包, 第 20 页, 了解配件包号。
6	258792	外壳, 入口	1	** 参见活塞固定器配件包, 第 20 页, 了解配件包号。
7	258791	外壳, 出口	1	◆ 参见密封配件包, 第 21 页, 了解配件包号。
8	◆†#	○ 形圈, 入口	4	✱ 参见活塞杆配件包, 第 23 页, 了解配件包号。
	258775	套件; 每包 4 个	-	† 参见喉部垫片配件包, 第 23 页, 了解配件包号。
	258776	套件; 每包 16 个	-	† 包含在配件包 258783 中。
9	†	合金阀座	2	✱ 先夹住耦合器线缆, 然后将其安装到配比器泵管上。
10	†	不锈钢球阀	2	# 包含在配件包 25B124 中。
11	258784	弹簧, 球, 止回	2	• 包含在配件包 25B123 中。
12	258785	外壳, 滚珠隔离圈	2	\$ 包含在 S1 和 S3 型号中。
13	258787	帽, 入口阀	1	& 包含在 S4 型号中。
14	**✱	固定器, 活塞	1	
15	✱	活塞杆	1	
16	◆✱	活塞轴承	1(2)	
17	◆✱	活塞密封件	1(2)	
18	★	喉管芯	1	
19	✱	固定器, 喉部	1	
20	★✱	117286 ○ 形圈, 喉部腔	1	
21	✱	(请参见表 1) 活塞柱适配接头	1	
25	◆✱	喉管轴承	1	
26	◆✱	喉部密封	1	
28		识别板子	1	
29		螺钉, 驱动	2	
33	†	垫片, 喉部; 仅 10cc-30cc	1	
34	✱	247167 耦合器, 泵; 05cc-80cc	1	
		244819 耦合器, 泵; 100cc-160cc	1	
35	\$	197340 耦合器盖	1	
	&	124078 夹钳, 弹簧	1	
36	•	17E794 帽, 入口阀	1	
37	•	17Y222 压紧弹簧	2	
38	•	17Y345 壳体, 止回阀	2	
39	•	131767 弹簧, 锥形	2	
40	•	17Y400 指南, 球	2	
41	#	球	2	
42	#	合金阀座	2	
43	#	○ 形圈	2	
44	•	17E786 固定器, 座位	2	

表 1: 各种配件包

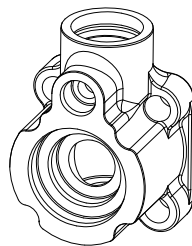
泵型号	泵尺寸	适配器	✓ 气缸 O 形圈配件包	✿ 气缸配件包	✎ 跨接管		★ 喉部护圈配件包	✖ 喉部固定器配件包	** 活塞固定器配件包	
					棒料入口 *	铸件入口 *				
L005S1 / L005S4	5cc	25P039	258774	262557	258789	24E557	262558	262559	262560	
L010S1 / L010S4	10cc	258966		258925			258928	258927	258926	
L010S3	10cc	24U649		24U651			24U647	258927	24U645	
L015S1 / L015S4	15cc	258966		258931			258934	258933	258932	
L020S1 / L020S4	20cc	258967		258937			258940	258939	258938	
L020S3	20cc	24U650		24U652			24U648	258939	258938	
L025S1 / L025S4	25cc	258967		258943			258946	258945	258944	
L030S1 / L030S4	30cc	258967		258949			258952	258951	258950	
L035S1 / L035S4	35cc	258786		24R310			24R316	24R314	24R312	
L040S1 / L040S4	40cc	258786		258795			258798	258797	258796	
L045S1 / L045S4	45cc	258786		24R311			24R317	24R315	24R313	
L050S1 / L050S4	50cc	258786		258801			258804	258803	258802	
L060S1 / L060S4	60cc	未包括		258807			258810	258809	258808	
L065S1 / L065S4	65cc			24H998			24J007	24J010	24J012	
L070S1 / L070S4	70cc			25C252			25C254	25C255	25C256	
L075S1 / L075S4	75cc			24N821			24N819	24N818	24N822	
L080S1 / L080S4	80cc			258813			258816	258815	258814	
L086S1 / L086S4	86cc			24H999			24J008	24J011	24J013	
L090S1 / L090S4	90cc			258773			24T165	24T175	24T171	24T168
L100S1 / L100S4	100cc						258819	258822	258821	258820
L105S1	105cc		24R011		24R014	24R013	24R012			
L120S1 / L120S4	120cc		258825		258828	258827	258826			
L140S1 / L140S4	140cc	24T166	24T176		24T172	24T169				
L150S1 / L150S4	150cc	24T167	24T177		24T173	24T170				
L160S1 / L160S4	160cc	258831	258834		258833	258832				

** 入口类型见下图:

棒料入口



铸件入口



密封配件包

5cc-30cc 喉部密封

35cc-160cc 喉部密封

(不包含 L010S3、L020S3) (也包含 L010S3、L020S3 内)

活塞密封

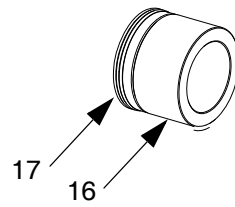
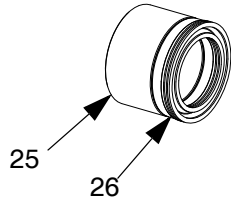
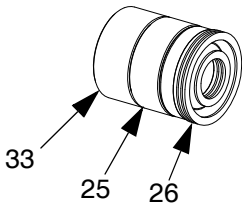


表 2：密封配件包

泵型号	泵尺寸	密封配件包	配件包内的参考号和数量						
			1	2	8	16	17	25	26
L005S1 / L005S4	5cc	262561	2	2	4	1	1	1	1
L010S1 / L010S4	10cc	258923	2	2	4	1	1	1	1
L010S3	10cc	24U653	2	2	4	1	1	1	1
L015S1 / L015S4	15cc	258929	2	2	4	1	1	1	1
L020S1 / L020S4	20cc	258935	2	2	4	1	1	1	1
L020S3	20cc	24U654	2	2	4	1	1	1	1
L025S1 / L025S4	25cc	258941	2	2	4	1	1	1	1
L030S1 / L030S4	30cc	258947	2	2	4	1	1	1	1
L035S1 / L035S4	35cc	24R306	2	2	4	1	1	1	1
L040S1 / L040S4	40cc	258793	2	2	4	1	1	1	1
L045S1 / L045S4	45cc	24R307	2	2	4	1	1	1	1
L050S1 / L050S4	50cc	258799	2	2	4	1	1	1	1
L060S1 / L060S4	60cc	258805	2	2	4	2	2		
L065S1 / L065S4	65cc	24J002	2	2	4	2	2		
L070S1 / L070S4	70cc	25C253	2	2	4	2	2		
L075S1 / L075S4	75cc	24N820	2	2	4	2	2		
L080S1 / L080S4	80cc	258811	2	2	4	2	2		
L086S1 / L086S4	86cc	24J003	2	2	4	2	2		
L090S1 / L090S4	90cc	24T162	2	2	4	2	2		
L100S1 / L100S4	100cc	258817	2	2	4	2	2		
L105S1	105cc	24R009	2	2	4	2	2		
L120S1 / L120S4	120cc	258823	2	2	4	2	2		
L140S1 / L140S4	140cc	24T163	2	2	4	2	2		
L150S1 / L150S4	150cc	24T164	2	2	4	2	2		
L160S1 / L160S4	160cc	258829	2	2	4	2	2		

活塞柱配件包

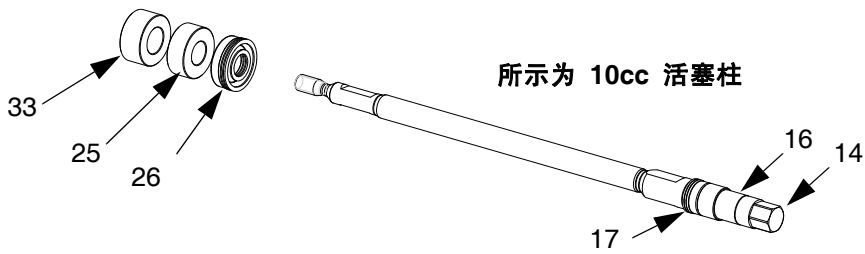
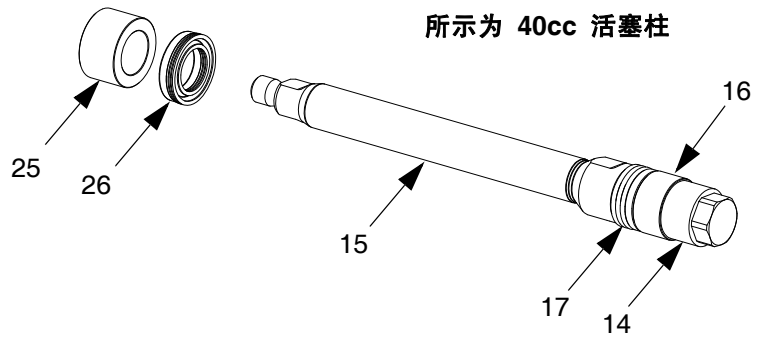
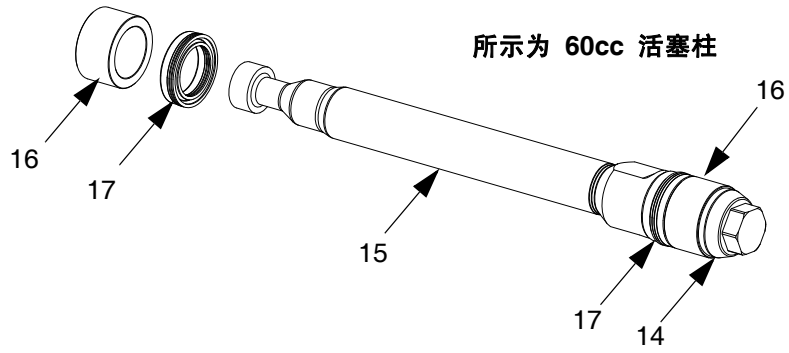


表 3：活塞柱配件包

泵型号	泵尺寸	配件包内的参考号和数量											
		活塞柱配件包	1	2	14	15	16	17	20	21	25	26	
L005S1 / L005S4	5cc	262562	2	2	1	1	1	1	1	1	1	1	1
L010S1 / L010S4	10cc	258924	2	2	1	1	1	1	1	1	1	1	1
L010S3	10cc	24U655	2	2	1	1	1	1	1	1	1	1	1
L015S1 / L015S4	15cc	258930	2	2	1	1	1	1	1	1	1	1	1
L020S1 / L020S4	20cc	258936	2	2	1	1	1	1	1	1	1	1	1
L020S3	20cc	24U656	2	2	1	1	1	1	1	1	1	1	1
L025S1 / L025S4	25cc	258942	2	2	1	1	1	1	1	1	1	1	1
L030S1 / L030S4	30cc	258948	2	2	1	1	1	1	1	1	1	1	1
L035S1 / L035S4	35cc	24R308	2	2	1	1	1	1	1	1	1	1	1
L040S1 / L040S4	40cc	258794	2	2	1	1	1	1	1	1	1	1	1
L045S1 / L045S4	45cc	24R309	2	2	1	1	1	1	1	1	1	1	1
L050S1 / L050S4	50cc	258800	2	2	1	1	1	1	1	1	1	1	1
L060S1 / L060S4	60cc	258806	2	2	1	1	2	2	1				
L065S1 / L065S4	65cc	24J004	2	2	1	1	2	2	1				
L070S1 / L070S4	70cc	25C251	2	2	1	1	2	2	1				
L075S1 / L075S4	75cc	24N823	2	2	1	1	2	2	1				
L080S1 / L080S4	80cc	258812	2	2	1	1	2	2	1				
L086S1 / L086S4	86cc	24J005	2	2	1	1	2	2	1				
L090S1 / L090S4	90cc	24T158	2	2	1	1	2	2	1				
L100S1 / L100S4	100cc	258818	2	2	1	1	2	2	1				
L105S1	105cc	24R010	2	2	1	1	2	2	1				
L120S1 / L120S4	120cc	258824	2	2	1	1	2	2	1				
L140S1 / L140S4	140cc	24T159	2	2	1	1	2	2	1				
L150S1 / L150S4	150cc	24T160	2	2	1	1	2	2	1				
L160S1 / L160S4	160cc	258830	2	2	1	1	2	2	1				

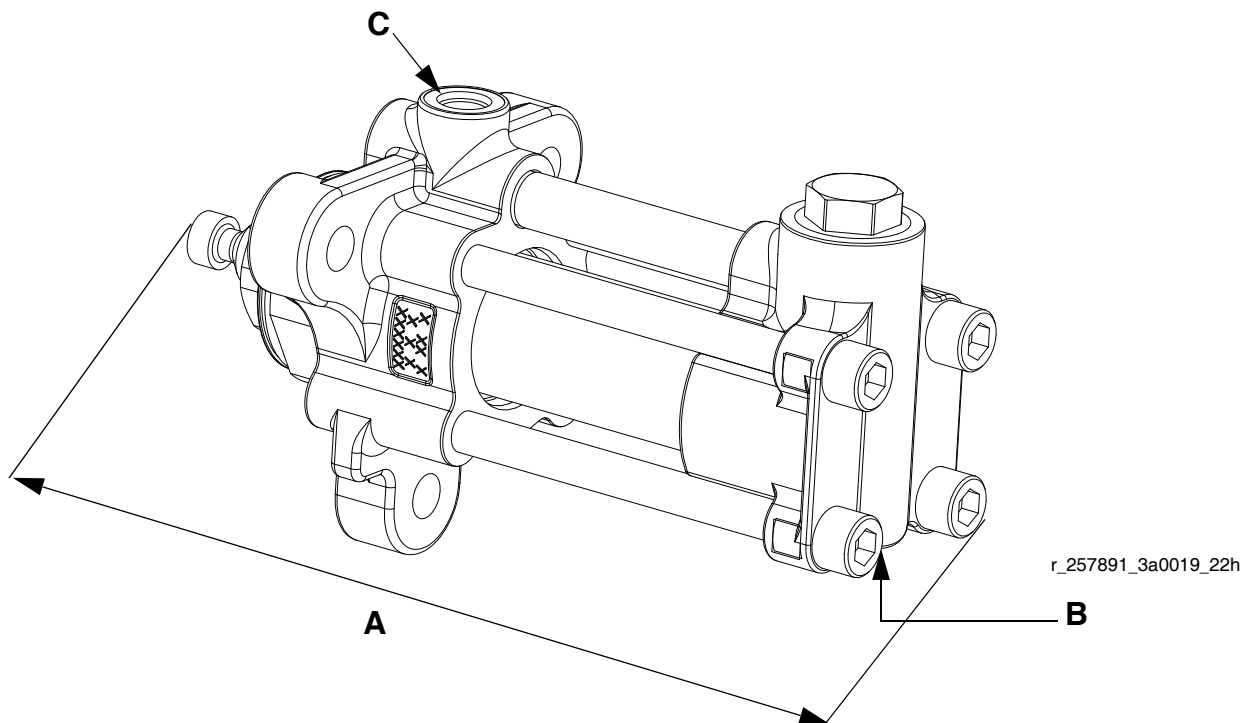
表 4：喉部垫片配件包

泵型号	泵尺寸	喉部垫片配件包
L005S1 / L005S4	5cc	16E364
L010S1 / L010S4	10cc	16D188
L010S3	10cc	(未包括)
L015S1 / L015S4	15cc	16D189

泵型号	泵尺寸	喉部垫片配件包
L020S1 / L020S4	20cc	16D190
L020S3	20cc	(未包括)
L025S1 / L025S4	25cc	16D191
L030S1 / L030S4	30cc	16D192

尺寸

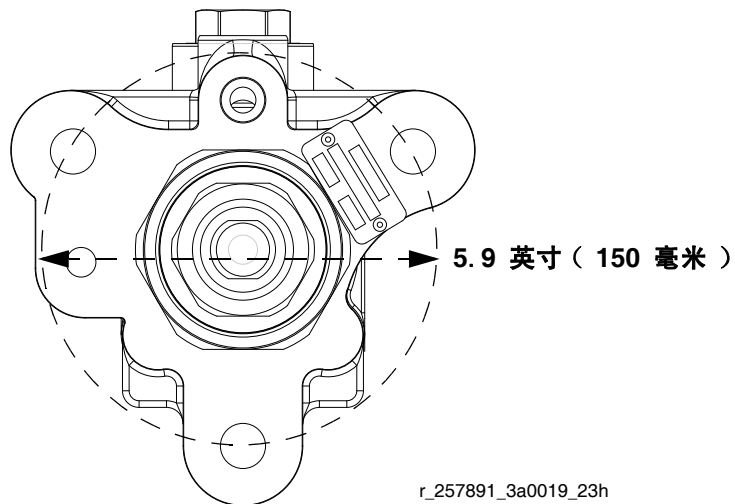
无论规格大小，所有泵都具有相同的尺寸。



A (长度) 英寸 (毫米)	B (入口) 英寸 npt (f)	C (出口) SAE (f)
13.36 (339.34)	3/4-14	3/4-16

出口罩安装孔布局

所有泵都具有相同的出口罩安装孔布局。




技术数据

最大工作压力	3500 磅 / 平方英寸 (24 兆帕, 241 巴)
最高工作温度	180° F (82° C)
最大转速	每分钟循环 65 次
入口处最小供料压力	50 磅 / 平方英寸 (0.35 兆帕, 3.5 巴)
重量	30 磅 (13.6 kg)
接液零配件	SST、碳化钨、乙缩醛、PTFE、UHMWPE、氮化硅 (仅限 S4 泵)

California Proposition 65

加州居民

 警告：癌症及生殖系统损害 - www.P65Warnings.ca.gov.

Graco 标准保修

Graco 保证本文件引用的所有设备均由 Graco 生产，并且以名誉担保材料和工艺在销售给初始购买者的当日无缺陷。除了 Graco 公布的任何特别、延长、或有限担保以外，Graco 将从销售之日起算提供十二个月的担保期，修理或更换任何 Graco 认为有缺陷的设备零配件。本担保仅适用于按照 Graco 书面建议进行安装、操作及维护的设备。

对于一般性的磨损或者由于安装不当、误用、磨蚀、锈蚀、维修保养不当或不正确、疏忽、意外事故、人为破坏或用非 Graco 公司的零配件代替而导致的任何故障、损坏或磨损均不包括在本担保书的担保范围之内而且 Graco 公司不承担任何责任。Graco 也不会对由非 Graco 提供的结构、附件、设备或材料与 Graco 设备不兼容，或不当设计、制造、安装、操作或对非 Graco 提供的结构、附件、设备或材料维护所导致的故障、损坏或磨损承担任何责任。

本担保书的前提条件是，以预付运费的方式将声称有缺陷的设备送回给 Graco 公司授权的经销商，以核查所声称的缺陷。如果核实声称缺陷，Graco 将免费修理或更换所有缺陷零配件。设备将返还给最初购买者手里，运输费预付。如果检查发现设备无任何材料或工艺缺陷，则会对修理收取合理费用，该费用包括零配件、人工和运输费。

该保修具有唯一性，可代替任何其他保证，无论明示或暗示，包括但不限于保证适销性或适用某特定目的的保证。

以上所列为违反担保情况下 Graco 公司的唯一责任和买方的唯一赔偿。买方同意无任何其他补救措施（包括但不限于利润损失、销售损失、人员伤亡或财产损害的意外损害或继发性损害，或任何其他意外损失或继发性损失）。任何针对本保修的诉讼必须在设备售出后二（2）年内提出。

对所销售的非 Graco 生产的附件、设备、材料或组件，Graco 不做任何保修，并否认其所有隐含适销性和特定用途适用性。所售出的非由 Graco 生产的物品（如电动机、开关、软管等）受其制造商的保修条款（如果有）约束。Graco 将为购买者提供合理帮助，以帮助购买者对违反这些担保的行为进行索赔。

无论在什么情况下，不管是由于违反合同、违反担保、Graco 公司的疏忽或者其他原因，Graco 公司都不承担由于供应下列设备或由于至此售出的任何产品或其他物品的配备、执行或使用而产生的间接、附带、特殊或从属损害的赔偿责任。

Graco 信息

密封剂和黏合剂配送设备

有关 Graco 产品的最新信息，请访问 www.graco.com。

有关专利信息，请参见 www.graco.com/patents。

若有意订购，请与 Graco 经销商联系，或登录 www.graco.com，或致电最近的经销商。

如果从美国致电：800-746-1334

如果从美国境外致电：0-1-330-966-3000

本文件中的所有书面和图像数据均为本文刊发时的最新产品信息。Graco 保留随时修改的权利，恕不另行通知。

技术手册原文翻译。This manual contains Chinese. MM 3A0019

Graco 总部：明尼阿波利斯
国际办事处：比利时、中国、日本、韩国

GRACO INC. 及其子公司 • P. O. BOX 1441 • MINNEAPOLIS MN 55440-1441 • USA

版权所有 2009, Graco Inc. 所有 Graco 生产地点已通过 ISO 9001 认证。

www.graco.com

修订版 W — 2020 年 5 月