

ChemSafe™ 205 气动隔膜泵

3A3539G
ZH

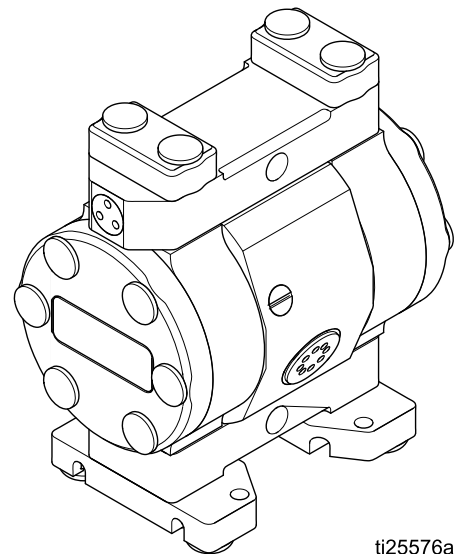
工业用1/4英寸高纯泵。仅限专业人员使用。
未获准用于欧洲易爆环境场所。



重要安全说明

请阅读本手册中的所有警告和说明。妥善保存这些说明。

100磅/平方英寸 (0.7兆帕 , 7.0巴) 最
大流体工作压力为
100磅/平方英寸 (0.7兆帕 , 7.0巴) 最
大流体工作压力为



ti25576a



Contents

警告	3	维护计划	15
配置编号表格	6	润滑	15
安装	8	拧紧螺纹连接处	15
一般信息	8	冲洗和储存	15
拧紧紧固件	8	故障排除	16
减少气蚀秘诀	8	修理	18
安装泵	9	拆卸流体部分	18
系统接地	10	拆卸中心部分	19
空气管路	10	重新装配中心部分	19
排气通风	11	重新安装流体部分	20
流体供应管路	12	扭矩说明	22
流体出口管路	12	部件	24
操作	13	配件包	26
拧紧紧固件	13	尺寸	27
首次使用前冲洗泵	13	性能图表	28
起动和调节泵	13	技术数据	29
泄压步骤	14		
关闭泵	14		
维护	15		

警告






以下为针对本设备的设置、使用、接地、维护及修理的警告。惊叹号标志表示一般性警告，而各种危险标志则表示与特定操作过程有关的危险。当本手册正文中或警告标记上出现这些符号时，请回头查阅这些警告。若产品特定的危险标志和警告未出现在本节内，则可能出现在本手册的其他章节。

 <h2 style="margin: 0;">警告</h2>	
    	<p>火灾和爆炸危险</p> <p>工作区内的易燃烟雾（如溶剂及油漆烟雾）可能被点燃或爆炸。为避免火灾及爆炸：</p> <ul style="list-style-type: none"> • 仅在通风良好的地方使用此设备。 • 清除所有火源，如引火火焰、烟头、手提电灯及塑胶遮蔽布（可产生静电火花）。 • 保持工作区清洁，无溶剂、碎片、汽油等杂物。 • 存在易燃烟雾时不要插拔电源插头或开关电源或电灯。 • 将工作区内的所有设备接地。请参见接地说明。 • 只能使用已接地的软管。 • 朝桶内扣动扳机时，要握紧喷枪靠在接地桶的边上。请勿使用桶衬垫，除非它们防静电或导电。 • 如果出现静电火花或感到有电击，则应立即停止操作。在找出并纠正问题之前，不要使用设备。 • 工作区内要始终配备有效的灭火器。 • 远离所有火源进行废气排放。如果隔膜破裂，流体可能会随空气被排出。 <p>清洁过程中，塑料零部件上可能会积累静电，导致放电和点燃易燃蒸汽。为避免火灾及爆炸：</p> <ul style="list-style-type: none"> • 仅在通风良好的地方清洗塑料零部件。 • 不要用于布清洗。 • 不得在设备工作区操作静电喷枪。
 	<p>高压设备危险</p> <p>从设备、泄漏处或破裂的组件流出来的流体，会溅入眼内或皮肤上，导致重伤。</p> <ul style="list-style-type: none"> • 在停止喷涂/分配时以及在清洗、检查或维修设备之前，要按照泄压步骤进行操作。 • 在操作设备前要拧紧所有流体连接处。 • 要每天检查软管、吸料管和接头。已磨损或损坏的零部件要立刻更换。



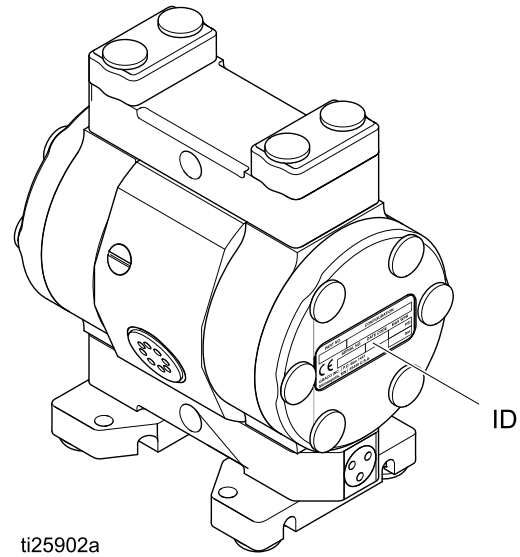
警告

	<p>设备误用危险</p> <p>误用设备会导致严重的人员伤亡。</p> <ul style="list-style-type: none"> • 疲劳时或在吸毒或酗酒之后不得操作本装置。 • 不要超过额定值最低的系统组件的最大工作压力或温度额定值。参见所有设备手册中的技术数据。 • 请使用与设备的接液部件相适应的流体或溶剂。参见所有设备手册中的技术数据。阅读流体及溶剂生产厂家的警告。有关涂料的完整资料，请向涂料分销商或零售商索要材料安全数据表（MSDS）。 • 当设备有电或有压力时，不要离开工作区。 • 当设备不使用时，关闭所有设备并按照该手册中的泄压步骤操作。 • 设备需每天检查。已磨损或损坏的零部件要立刻修理或更换，只能使用生产厂家的原装替换用零部件进行修理或更换。 • 不要对设备进行改动或修改。改动或修改会导致机构认证失效并造成安全隐患。 • 确保所有设备额定和批准用于其正在使用的环境。 • 只能将设备用于其预定的用途。有关资料请与经销商联系。 • 让软管和电缆远离公共区域、尖锐边缘、移动部件及热的表面。 • 不要扭绞或过度弯曲软管或用软管拽拉设备。 • 儿童和动物要远离工作区。 • 要遵照所有适用的安全规定。
	<p>热膨胀危险</p> <p>在诸如软管等密闭空间内受热的流体，会因热膨胀而导致压力升高。过压会造成设备破裂以及严重伤害。</p> <ul style="list-style-type: none"> • 加热期间，打开阀体以释放液体膨胀。 • 根据作业条件，以固定间隔主动更换软管。
 	<p>塑料部件清洁溶剂危险</p> <p>许多溶剂可降解塑料零配件并引起它们故障，可能造成人员严重受伤或财产损失。</p> <ul style="list-style-type: none"> • U仅使用兼容的水基溶剂来清洁塑料结构或承压零配件。 • 参见本设备说明手册及所有其他设备说明手册中的技术数据。请阅读流体和溶剂制造商的材料安全数据表（MSDS）和建议。

 警告	
 	<p>流体或烟雾中毒危险</p> <p>如果吸入有毒的烟雾、食入有毒的流体或让它们溅到眼睛里或皮肤上，都会导致严重伤害或死亡。</p> <ul style="list-style-type: none">• 阅读材料安全数据表 (MSDS)，熟悉所用流体的特殊危险性。• 将废气排出工作区。如果隔膜破裂，流体可能会被排到空气中。• 危险性流体要存放在规定的容器内，并按照有关规定的要求进行处置。
	<p>烧伤危险</p> <p>设备表面及加热的流体在工作期间会变得非常热。为了避免严重烧伤：</p> <ul style="list-style-type: none">• 不要接触热的流体或设备。
	<p>个人防护用品</p> <p>在工作区内请穿戴适当的防护装备，以免受到严重伤害，包括眼损伤、听力受损、吸入有毒烟雾和烧伤。这些防护装备包括但不限于：</p> <ul style="list-style-type: none">• 防护眼镜和听力保护装置。• 流体和溶剂生产厂家所推荐的呼吸器、防护服及手套。

配置编号表格

检查铭牌 (ID) , 查看泵的配置编号。使用下表定义泵组件。



示例配置编号205PT-P01APT3PTPTPOPT

205PT	P01A	PT3	PT	PT	PO	PT
泵型号	中心部分和空气阀	流体盖和歧管	阀座	阀球	隔膜	歧管和阀座密封垫

泵	中心部分和空气阀材料		流体盖和歧管	
205PT 1/4英寸PTFE	P01A	带NPT空气入口的聚丙烯中心	PT3	PTFE , 常温常压
205 UH 1/4英寸UHMWPE	P03A	带bspt空气入口的聚丙烯中心	PT4	PTFE , bspt
			UH3	UHMWPE, 常温常压
			UH4	UHMWPE , bspt

阀座材料		阀球材料		隔膜材料		歧管和阀座密封材料	
PT	PTFE	PT	PTFE	BN	丁纳橡胶	PT	PTFE
				EP	三元乙丙橡胶		
				PO	超模压 PTFE		

型号

型号	泵	空气与流体连接螺纹	流体盖和歧管	球与阀座	隔膜	歧管密封件	
24X430‡	1/4英寸常温常压	英制锥螺纹	PTFE	PTFE	二次成型PTFE/EPDM	PTFE	
24X429‡		标准管螺纹					
24X511	1/4英寸UHMWPE	英制锥螺纹	UHMW				三元乙丙橡胶
24X509		标准管螺纹					
24X532		英制锥螺纹			丁纳橡胶		
24X533		标准管螺纹					
24X508		英制锥螺纹					
24X507		标准管螺纹					

‡ 符合 FDA

安装

一般信息

所示的典型安装仅用作系统组件的选择和安装指南。若需设计一套适合您特定需求的系统，请联系 Graco 公司的经销商以寻求帮助。始终使用 Graco 原装零部件和附件。确保所有附件的尺寸和额定压力适当，能够满足系统要求。

文中的索引字母信息，如 (A)，是指图中的插图编号。

泵内塑料组件之间存在色差是正常的。色差并不影响泵的性能。

存放：交付后没有投入使用的泵必须正确存放。参见 [冲洗和储存, page 15](#)。

拧紧紧固件

在安装和首次使用泵之前，检查并重新拧紧所有外部螺栓。拆下所有的保护螺栓盖 (37)。遵照 [扭矩说明, page 22](#)，拧紧所有螺栓。更换螺栓盖 (37)。在第一天操作之后，重新拧紧螺栓。如果泵已长时间闲置，用于了热循环应用，拆装过或环境温度 and 流体温度间差异较大时，重新拧紧螺栓。

减少气蚀秘诀

AODD 泵内气蚀是指泵送流体内气泡的形成和破裂。频繁或过度气蚀会导致严重损坏，包括点蚀以及流体腔、阀球和阀座过早磨损。这可能会导致泵的效率降低。气蚀损坏和效率降低均会导致运营成本增加。

气蚀取决于泵送流体的蒸汽压力、系统吸入压力和速度压力。变更其中任一因素即可减少气蚀。

1. 降低蒸汽压力：降低泵送流体的温度。
2. 提高吸入压力：
 - a. 降低泵相对于供应液体液位的安装高度。
 - b. 缩短抽吸管路的摩擦距离。请记住，零部件会增加抽吸管路的摩擦距离。减少零部件数量，以缩短摩擦距离。
 - c. 增大抽吸管路的内径尺寸。
3. 降低液体流速：减慢泵的循环速度。

泵送液体的粘度也非常重要，但粘度通常受控于依赖工艺而又无法变更以减少气蚀的因素。粘性液体更难泵送，且更容易产生气蚀。

Graco 建议在设计系统时将以上所有因素均考虑在内。为维持泵的效率，仅确保泵的气压足够用以达到所需流量即可。

Graco 经销商可以提供特定于场地的建议，以提高泵性能并减少运营成本。

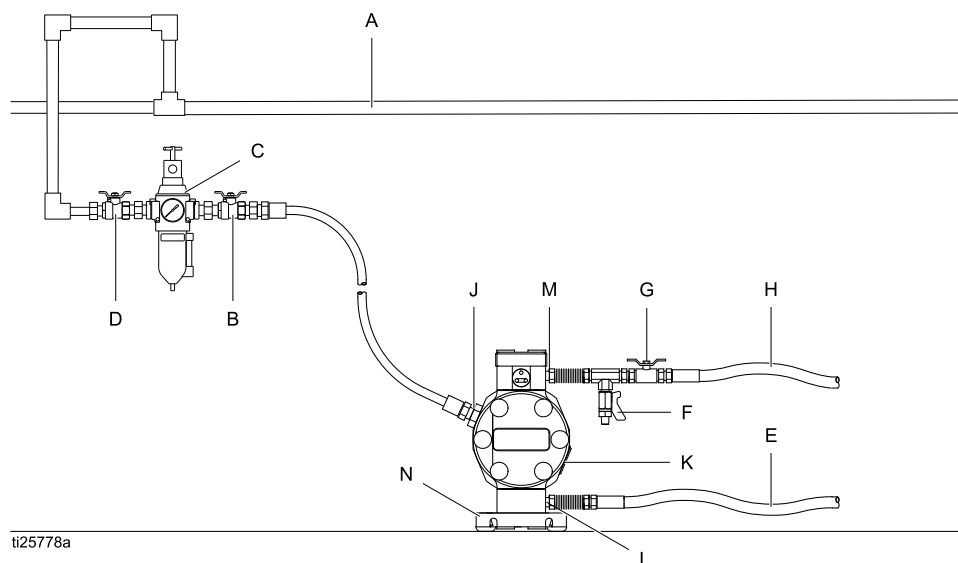
安装泵



为避免有毒流体或烟雾造成重伤：

- 进行远程排气。泵排出的气体可能含有污染物。参见 [排气通风, page 11](#)。
- 切勿在泵内承压时移动或抬升泵。如果跌落，则流体部分可能会破裂。在移动或抬升泵之前，始终按照 [泄压步骤, page 14](#) 进行操作。
- 长时间暴露于紫外线辐射下会降解泵的天然聚丙烯成分。为防止潜在的人员受伤或设备损坏，请勿将泵或塑料部件长时间暴露在直射阳光下。

1. 安装泵，让排气口保持生产区域的清洁。排出的气体可能含有碎屑和供气管路及气室的冷凝物。
2. 确保安装面能够支撑泵、软管和附件的重量以及工作期间所产生的应力。
3. 对于所有安装，确保穿过安装底脚用螺丝紧固泵。总是直立安装泵。
4. 确保表面平整，并确保泵不摇晃。
5. 为便于操作和维修，务必正确安装泵，以确保进气口、流体入口和流体出口可轻松触及。



ti25778a

不提供附件/组件

- A 空气供应管路
- B 放气型主空气阀（泵需要）
- C 空气过滤器/调节器组件
- D 主空气阀（用于隔离过滤器/调节器，以便进行维修）
- E 接地的柔性流体供应管路
- F 流体排放阀（泵可能需要）
- G 流体截止阀
- H 接地的柔性流体出口管路

系统组件

- J 空气入口端口
- K 排气端口和消声器
- L 流体入口
- M 流体出口
- N 安装底脚

系统接地

				
<p>设备必须接地，以减少产生静电火花危险。静电火花可能导致气体点燃或爆炸。接地为电流提供逃逸通路。</p> <ul style="list-style-type: none"> • 始终按下述步骤将整个流体系统接地。 • 泵不导电。用于泵送易燃液体的任何系统必须正确接地。 • 遵守当地消防法规。 				


操作泵之前，按如下说明将系统接地。

- **泵：**始终将整个流体系统接地，确保流体经由电气通路真正接地。
- **空气和流体软管：**为确保接地的连续性，只能使用接地软管，其组合软管长度最长为500英尺（150米）。
- **空气压缩机：**按照生产厂家的建议进行操作。
- **流体供给容器**遵守当地法规。
- **冲洗时使用的溶剂桶：**按照当地的规范。只使用放置在接地表面上的导电金属桶。不要将桶放在诸如纸或纸板等非导电的表面上，这样的表面会影响接地的连续性

首次安装后检查系统的电气连续性，然后再制定一份定期检查连续性的计划，以确保维持正确接地。

空气管路

1. 安装空气调节器和压力表 (C) 以控制流体压力。流体失速压力将与空气调节器的设定值相同。
2. 将放气型主空气阀 (B) 安装在靠近泵的位置，用于释放残留空气。确保可从泵位轻松触及该阀，并使该阀位于空气调节器下游。

				
<p>残留空气会导致泵意外运行，继而因飞溅而造成严重伤害。</p>				

3. 将另一个主空气阀 (D) 安装在所有空气管路附件的上游，以便在清洗和修理时起到隔离作用。
4. 空气管路过滤器 (C) 清除掉压缩供气中的有害垃圾和湿气。
5. 在这些附件和 1/8 npt (内螺纹) 或 1/8 bspt 泵进气口之间安装一个接地的柔性空气软管 (A)。使用最小 1/4 英寸内径的软管。如果需要长于 10 英尺 (3 米) 的软管，请使用直径较大的管道。

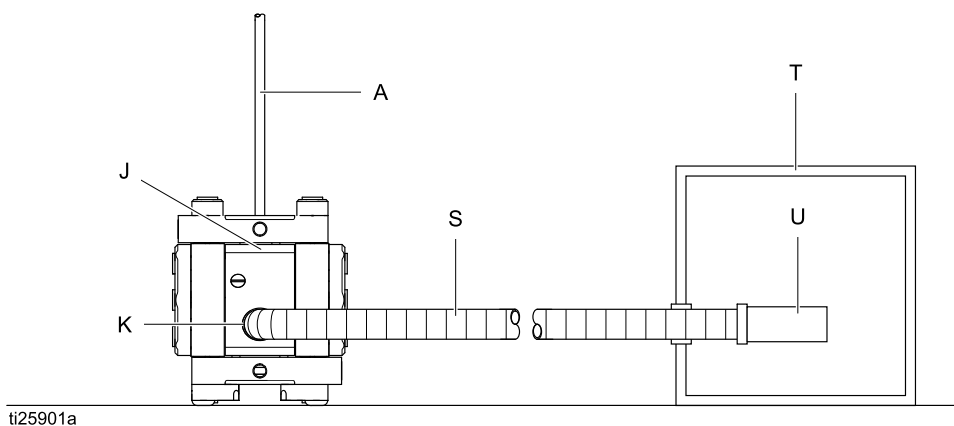
排气通风



注意：切勿对排气口加以限制。过分限制排气可导致泵操作不稳定。

要进行远程排气：

1. 使用套件17F610 (NPT) 或17F611 (BSPT) ，单独销售。
2. 从泵排气口 (K) 上卸下消声器 (U) 。
3. 从套件安装适配接头。
4. 安装一根接地排气软管 (S) 。如果需要长于10英尺 (3米) 的软管，请使用直径较大的管道。避免软管突然弯转或打结。
5. 将一个容器 (T) 放在排气管路端头，以便在隔膜意外破裂时接住流体。如果隔膜破裂，则待泵送的流体将会与空气一起排出。



A 空气供应管路

J 进气口 (不可见)

K 排气口

S 接地排气软管

T 远程排气容器

U 消声器

流体供应管路

1. 使用接地的柔性流体软管 (E)。参见 [系统接地, page 10](#)。
2. 如果泵的入口流体压力比出口工作压力高25%，则球形止回阀不会快速关闭，进而导致泵的工作效率低。过高的入口流体压力亦会缩短隔膜使用寿命。大约3-5 磅/平方英寸 (0.02-0.03兆帕，0.21-0.34巴) 对大多数材料而言应该足够。
3. 要获得最大的吸引升力 (湿和干)，请参见 [技术数据, page 29](#)。为取得最佳效果，泵的安装位置应始终尽可能地靠近材料源。最大限度降低抽吸要求，以实现泵的最大性能。

流体出口管路

1. 使用接地的柔性流体软管。参见 [系统接地, page 10](#)，
2. 将流体泄压阀 (F) 安装到流体出口附近。
3. 将截止阀 (G) 安装到流体出口管路内。

操作

拧紧紧固件

在安装和首次使用泵之前，检查并重新拧紧所有外部螺栓。拆下所有的保护螺栓盖（37）。遵照 [扭矩说明, page 22](#)，拧紧所有螺栓。更换螺栓盖（37）。在第一天操作之后，重新拧紧螺栓。如果泵已长时间闲置，用于了热循环应用，拆装过或环境温度 and 流体温度间差异较大时，重新拧紧螺栓。

首次使用前冲洗泵

泵已在水中测试过。如果水对您将要泵送的流体造成污染，则应使用兼容的溶剂彻底冲洗泵。参见 [冲洗和储存, page 15](#)。

起调和调节泵

注意

为避免损坏泵，确保所有泵入的流体与接液部件兼容。参见 [技术数据, page 29](#)。

1. 确保泵正确接地。参见 [系统接地, page 10](#)。
2. 检查接头是否拧紧。在阳螺纹涂上流体兼容性螺纹密封剂。

注意

请勿过度拧紧流体入口和出口管件。软的塑料螺纹可能容易脱落。

3. 将吸料管（如果使用）放入待泵送的流体中。
注意：如果泵的流体入口压力比出口工作压力高25%，则球形止回阀不会快速关闭，进而导致泵的工作效率低。

注意

过高的流体入口压力将会缩短隔膜使用寿命。

4. 将流体软管的端头放入合适的容器内。
5. 关闭流体泄压阀 (F)。
6. 回调空气调节器旋钮并打开所有的放气型主空气阀。
7. 如果流体软管装有分配装置，则将其打开。
8. 使用空气调节器缓慢调升气压，直到泵开始运转。使泵慢速运转，直到所有空气被排出管路且泵填满料为止。
注意：使用尽可能低的气压来填料，刚好能驱动泵运转即可。如果泵未按预期填料，请将气压调低。
9. 如果正在冲洗，则使泵运转足够长时间，以彻底清洗泵和软管。
10. 关闭放气型主空气阀。

泄压步骤



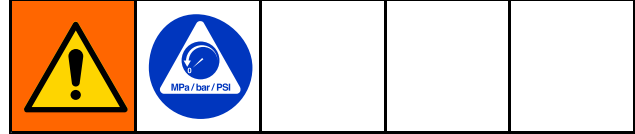
任何时候看到该符号时都遵循泄压步骤。

<p>本设备在手动释放压力之前一直处于加压状态。为防止加压流体（如流体溅泼到眼睛中或皮肤上）造成严重伤害，在停止泵送时和清洗、检查或维修设备前，请遵照泄压步骤执行操作。</p>				

1. 关闭泵的供气。

2. 如果使用分配阀，则将其打开。
3. 打开流体泄压阀以释放流体压力。准备一个接住排出物的废料容器。

关闭泵



在一轮工作结束后和检查、调节、清洗或修理系统前，遵照 [泄压步骤, page 14](#) 进行操作。

维护

维护计划

根据泵的维修历史记录制定预防性维护计划。定期维护对于预防因隔膜故障而引起的飞溅或泄漏事故尤其重要。堵塞的消声器可能影响泵的性能。定期检查空气管路和消声器介质，维持性能。

润滑

泵已在制造厂润滑过，旨在确保包装的使用寿命期内无需再次润滑。在正常工作条件下，无需添加管路润滑剂。

拧紧螺纹连接处

在每次使用前，应检查所有的软管是否磨损或损坏，并根据需要进行更换。检查以确保所有螺纹连接紧密且无泄漏。检查安装螺栓。检查螺栓。根据需要拧紧或重新拧紧。虽然泵的用途各不相同，但是通用指南是每两个月重新拧紧螺栓。参见 [扭矩说明, page 22](#)。

冲洗和储存



- 在设备内的流体干涸之前、在一天工作结束时，在存放设备之前以及在修理设备之前，都要进行冲洗。
- 尽可能用最低的压力冲洗。检查接头是否泄漏，如有必要将其拧紧。
- 使用与设备接液部件和待分配材料兼容的溶剂。
- 始终在存放设备之前冲洗泵并释放压力。

注意

经常冲洗泵，以防止所泵送的流体在泵内干涸或凝结，从而损坏泵。

存放泵必须存放在清洁、干燥、有极端温度、紫外线和振动保护的環境中。Graco建议的环境温度范围60°F-80°F (15°C-25°C)，湿度低于65%。

故障排除

故障	原因	解决办法
泵旋转但不填料。	泵运行太快，填料之前造成气穴现象。	降低入口压力。
	止回阀球已严重磨损或楔入阀座或歧管内。	更换阀球和阀座。
	阀座已严重磨损。	更换阀球和阀座。
	出口或入口已堵塞。	疏通。
	入口或出口阀已关闭。	打开。
	入口接头或歧管松动。	拧紧。
	歧管O形圈已损坏。	更换O形圈。
泵停转后继续运转或不能维持压力。	止回阀球、阀座或O形圈已磨损。	更换。
泵不运转，或运转后停止。	滑阀堵塞或脏污。	拆卸并清洗空气阀。采用清洁干燥空气。
	供气压力太低。	增加供气压力。
	滑阀磨损或损坏。	更换滑阀。
	止回阀球已严重磨损或楔入阀座或歧管内。	更换阀球和阀座。
	分配阀已堵塞。	释放压力并清洗阀。
	隔膜破裂。	更换。
泵运行不稳定。	吸料管路堵塞。	检查并清洗。
	止回阀球粘住或泄漏。	清洗或更换。
	隔膜破裂。	更换。
	排气受限。	清除限制。
	滑阀损坏或磨损。	更换滑阀。
	供气不稳定。	修理供气。
	排气消声器结冰。	提供更干燥的供气。
流体中有气泡。	吸料管路已松动。	拧紧。
	隔膜破裂。	更换。
	歧管松脱或阀座或歧管O形圈损坏。	拧紧歧管螺栓，或更换阀座和/O形圈。
	隔膜滑动密封或O形圈损坏。	更换。
	泵是空的。	减少泵速度，增加吸入软管直径或减少入口头
排气中含有泵送的流体。	隔膜破裂。	更换。
排气中有湿气。	入口空气湿度高。	提供更干燥的供气。

故障	原因	解决办法
泵在停转后排出过多空气。	滑阀密封磨损或损坏。	更换。
泵向外漏气。	流体盖松。	重新拧紧。
	隔膜已损坏。	更换。
	歧管管件松。	重新拧紧。
泵向外漏液。	流体盖松。	重新拧紧。
	隔膜已损坏。	更换。

修理



注意：修理泵前，遵照泄压步骤，page 14 进行操作。

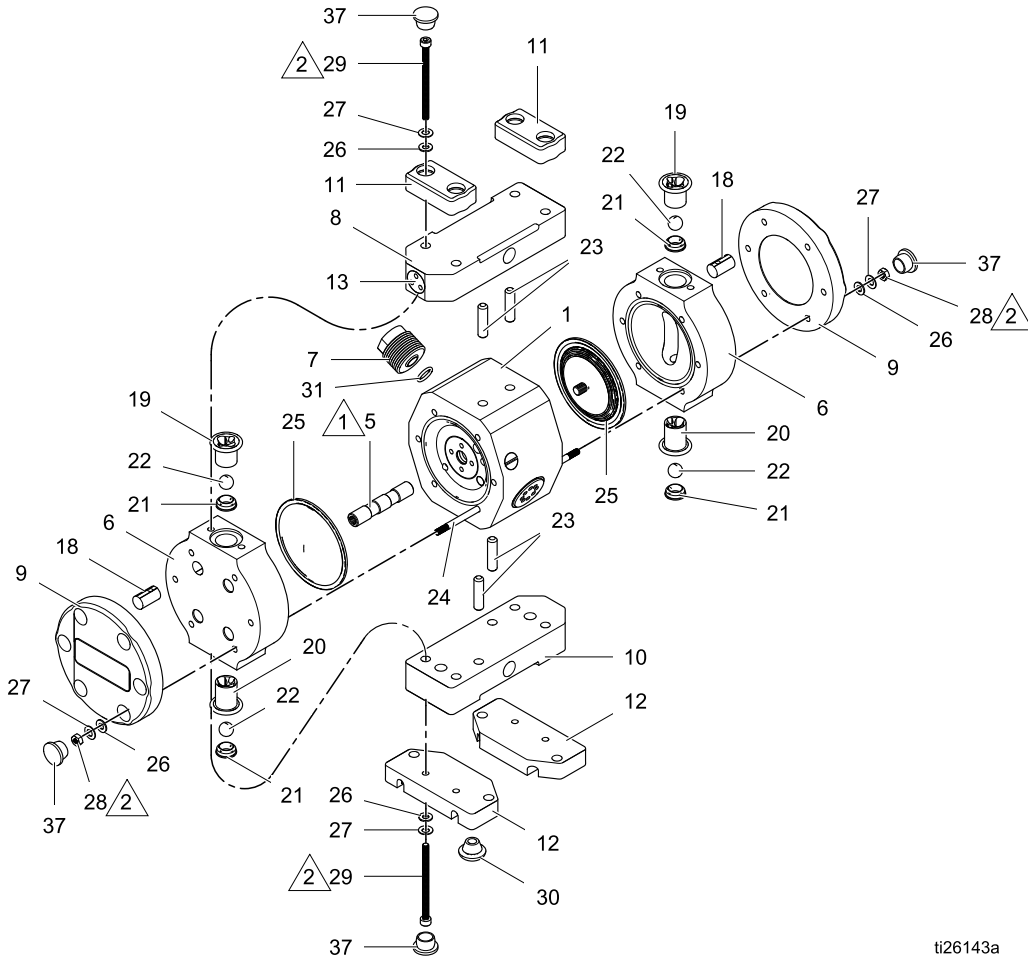
拆卸流体部分

1. 拆下所有的螺栓盖 (37)。
2. 使用一个3毫米内六角扳手卸下底板 (12) 和入口歧管 (10)。

3. 移除止回阀座 (21) 和钢球 (22)。不要刮擦内孔，使用锁钩拆下入口止回笼 (20)。
4. 翻转泵。
5. 使用3毫米通用扳手卸下出口歧管紧固件 (8) 和定位器 (11)。
6. 不要刮擦内孔，使用锁钩拆下出口球定位器 (19)。卸下钢球 (22) 和止回阀座 (21)。
7. 重新装上歧管螺栓 (29)，与流体盖螺母 (18) 对齐。
8. 使用两个7毫米的套筒拆下螺母 (28) 和螺栓 (24)，固定一面，转动另一面。螺母 (28) 将从一面中出来。拧下螺栓 (24)。

注意：螺母永久性地固定在螺栓的一端上。

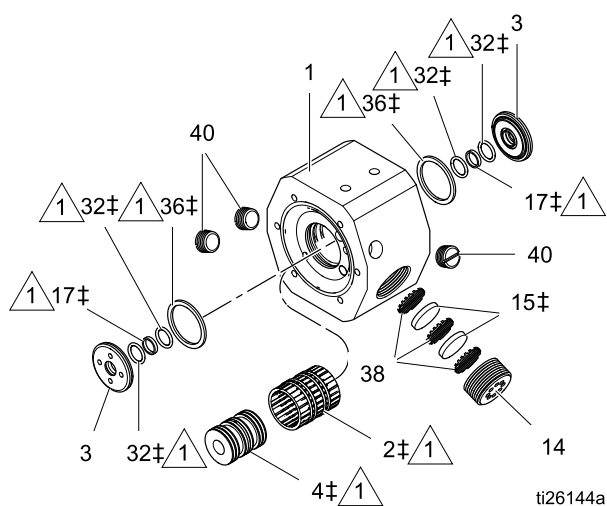
9. 从阀体 (1) 上卸下流体盖定位器 (9) 和流体盖 (6)。



ti26143a

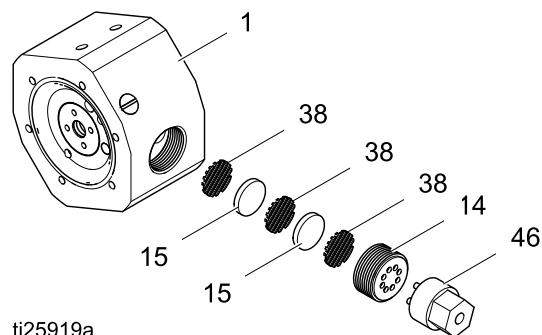
拆卸中心部分

1. 用手拧下一个隔膜 (25) 的螺钉。滑出第二隔膜，轴 (5) 仍然装上。
2. 使用随配的工具 (46)，从阀体上拆下消声器 (14)。卸下所有消声器部件。检查网挡板隔块 (38) 和毡消声器 (15)。根据需要更换。
3. 使用随配的工具 (45)，从阀体上拆下套筒盖 (3)。将轴滑块密封 (17) 和 O 形圈 (32) 从盖子内径上拆下。从盖子的每个面上取下 O 形圈 (32)。从每个套筒盖 (3) 的阀座上拆下 EPDM 环 (36)。
4. 使用相应尺寸的套筒，压紧主和中心套筒组件 (2和4)。

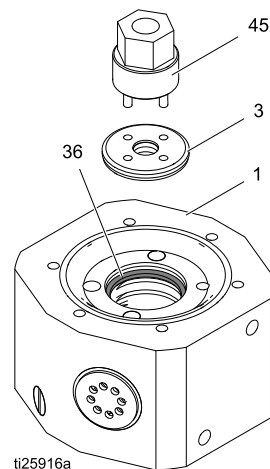


重新装配中心部分

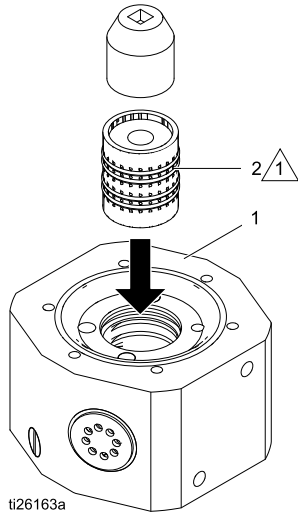
1. 在未使用的三个端口中安装插塞 (40)。
2. 将消声器介质 (15与38) 装入消声器。使用修复配件包随配的新毡消声器 (15±)。消声器部件必须以图中所示的准确顺序放置。使用随配的工具 (46) 将消声器 (14) 拧入排放口 (该口在底部有2个孔)。



3. 润滑并安装O形圈 (32±)，然后润滑每个衬套盖 (3) 内径中的轴滑动密封 (17±)。润滑并安装O形圈 (32±) 到每个衬套盖 (3) 的面上。
4. 润滑并安装EPDM环 (36±) 到衬套盖 (3) 的阀座上，位于阀体 (1) 的中心。
5. 在衬套盖 (3) 的螺纹上涂抹中等强度的螺纹胶。使用工具 (45)，将其安装在阀体的一面，直至其刚好与表面齐平。不要旋得太紧。



6. 翻转中心部分。在主和中央衬套组件（2和4）的O形圈上均匀涂上薄薄一层润滑剂。小心不要塞住气孔。将中央组件（4）置于主组件（2）内，使用相应尺寸的套筒将衬套组件按入阀体。



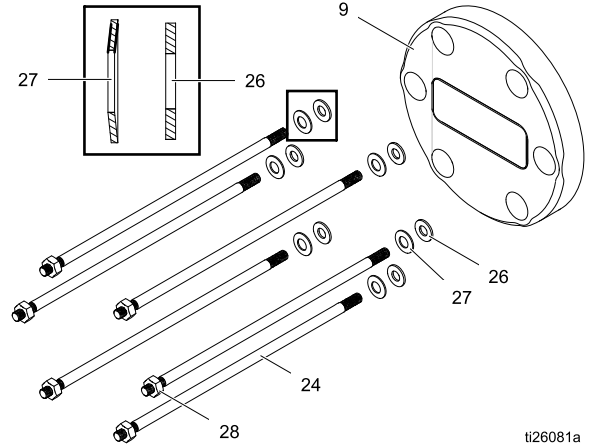
ti26163a

7. 润滑并安装EPDM环（36±）到衬套盖（3）的阀座上，位于阀体（1）的中心。
8. 在第二衬套盖（3）的螺纹上涂抹中等强度的螺纹胶。使用工具将第二衬套盖（3）装入阀体中。拧紧，让盖子刚好与表面齐平。不要旋得太紧。
9. 如果使用新的隔膜，拆下每个隔膜（25±）上的螺纹盖。
10. 将泵轴（5）拧紧在一个隔膜上，仅用手拧紧。不要在轴上使用任何工具。
11. 润滑轴，然后将其安装在阀体上。推动隔膜时也转动隔膜，然后将另一个隔膜拧紧在轴上，仅用手拧紧。

重新安装流体部分

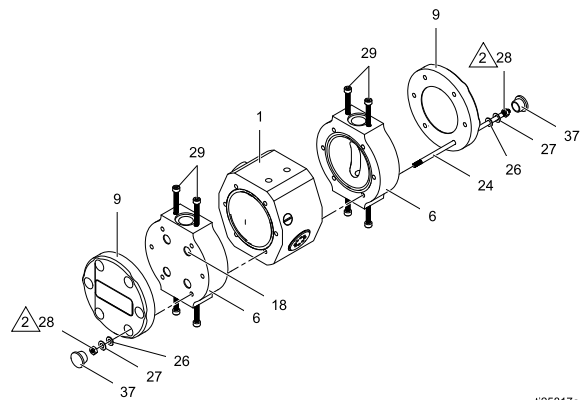
1. 插入顶部两个流体盖螺母（18），锥形端先入。
2. 将歧管螺栓（29）拧数圈，拧入螺母（18），刚好保持螺母转动。
3. 对其他流体盖重复步骤1和2。
4. 安装流体盖，让顶部止回朝向进气口。

5. 放置碟形垫圈（27），圆面朝向螺母，平垫圈（26）在每个系紧螺栓（24）上。拧入首个系紧螺栓（24），穿过一个流体盖定位器（9），然后是第二个系紧螺栓（24），穿过其他流体盖定位器（9）。这很必要，这样就让头两个系紧螺栓从相反的面进来，帮助在夹紧前保持在一起。



ti26081a

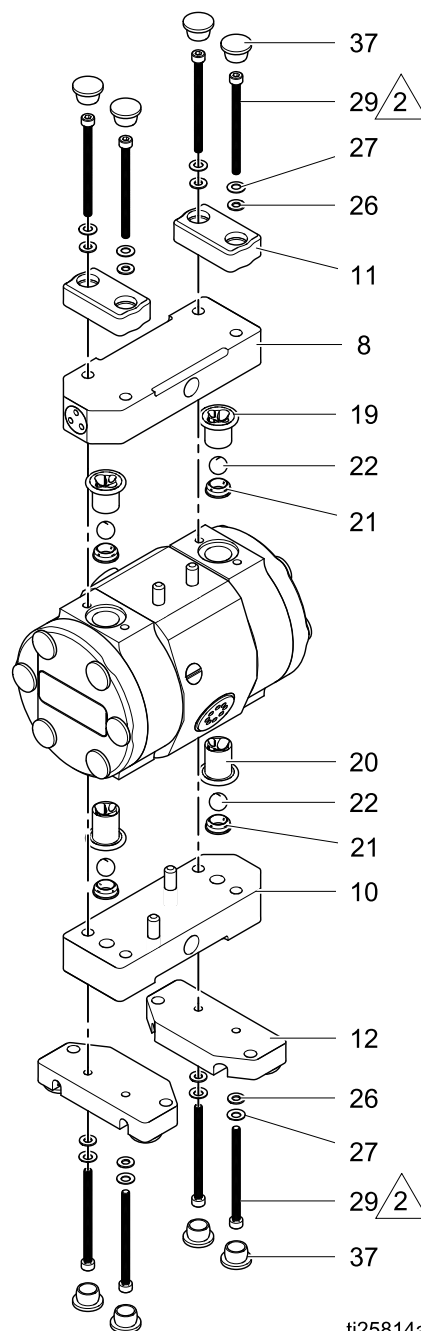
6. 将流体盖（6）、中央部分组件、其他流体盖（6）拧在头两个系紧螺栓（24）上，介于流体盖定位器（9）之间。



ti25817a

7. 将组件置于夹具或钳子上。拧紧，让头两个系紧螺栓（24）暴露在每个面上。拧入剩余的系紧螺栓（24），穿过组件。
8. 将平垫圈（26）、碟形垫圈（27）和螺母（28）放在每个系紧螺栓上。用手拧紧螺栓。拧紧请勿达到扭矩规格。
9. 组装底部止回。将入口球定位器（20±），球（22±）和阀座（21±）插入，倒棱面向下（朝向球）。
10. 小心从流体盖（6）底部拆下歧管螺栓（29），保持螺母（18）对齐。
11. 对齐组件上的入口歧管（10）。引导歧管，让入口端口朝向应用的正确方向（或者相同，或者相反，排气端口）。

12. 对齐入口歧管定位器 (12)。将碟形垫圈 (27) 和垫圈 (26) 依次放在每个螺栓上。碟形垫圈的圆形面必须朝向紧固件的头。安装螺栓 (29)，只能用手拧，然后翻到泵上面。
13. 组装顶部止回。插入阀座 (21†)，倒棱面朝上，插入球 (22†) 和出口球定位器 (19†)。
14. 小心从流体盖 (6) 顶部拆下歧管螺栓 (29)，保持螺母 (18) 对齐。
15. 将出口歧管 (8) 与阀体顶部上的合钉对齐。
16. 对齐出口歧管定位器 (11)。将碟形垫圈 (27) 和垫圈 (26) 依次放在每个螺栓上。用手拧紧螺栓 (29)。
17. 按照 [扭矩说明, page 22](#) 进行。
18. 更换所有螺栓盖 (37†)。



ti25814a

Figure 1

扭矩说明

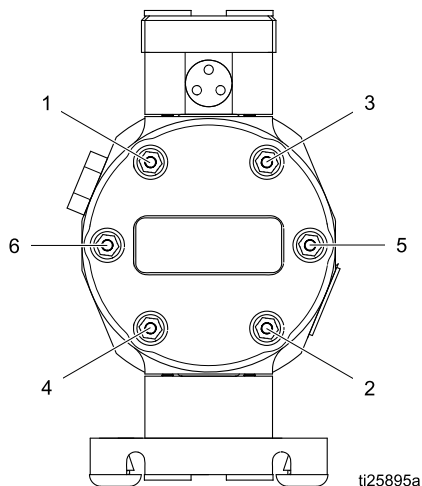
如果流体盖或歧管螺栓已松动，一定要按照以下步骤将其拧紧以改善其密封状况。

注意
请勿过度扭紧。螺栓拧得太紧将损坏泵。

注意：始终在拧紧流体歧管之前先拧紧流体盖。

1. 用螺丝刀拆下所有的保护螺栓盖 (37)。在每个盖子的缘下用螺丝刀小心工作，小心将其撬开。
2. 先将所有流体盖螺丝拧紧几圈。然后再将每个螺丝拧紧至螺丝帽接触到盖为止。

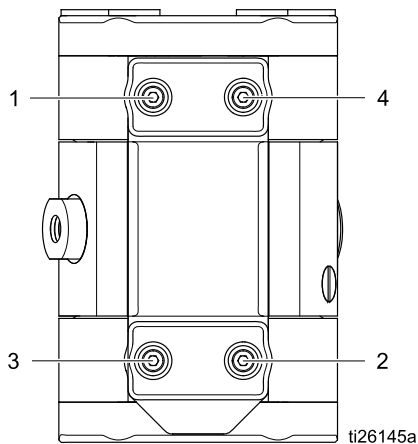
流体盖螺丝



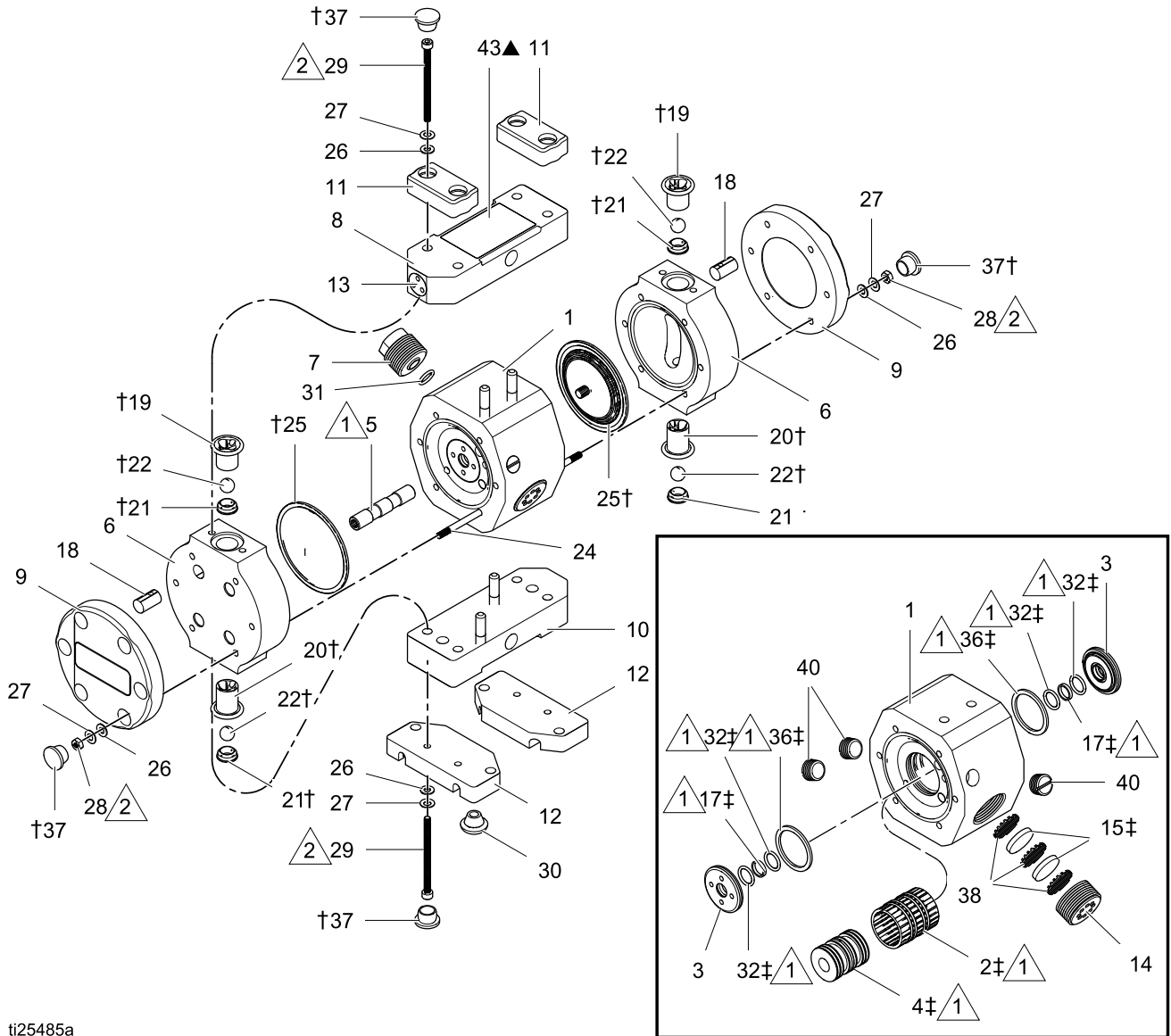
3. 然后再以交叉方式将每个螺丝拧紧 1/2 圈或以下，直至指定扭矩为止。
4. 对流体歧管重复上述操作。

	装配扭矩	冲洗拧紧
流体盖	20 英寸磅 (2.3 牛·米)	15 磅英寸 (1.7 牛·米)
流体歧管	15 磅英寸 (1.7 牛·米)	10 磅英寸 (1.1 牛·米)

流体歧管螺钉



部件



ti25485a

1 使用PFPE滑脂 (17G558) 润滑；包括在所有中央和流体部分修复配件包中。

2 按照 [扭矩说明](#), [page 22](#)进行。

注意：一个或多个维修/修理配件包中包括许多部件。如需完整的可用配件包列表及其内容，请参见 [配件包, page 26](#)。

参考	零部件	说明	数量
1	17F203	阀体	1
2‡	17F590	衬套，主；组件	1
3	17F063	盖子，衬套	2
4‡	17F589	衬套，中心；组件	1
5‡	17F095	轴，隔膜	1
6	17F157 17F163	盖子，流体 PTFE UHMWPE	2
7	17F089 17F088	适配器，入口，1/8英寸 BSPT NPT	1
8	17F042 17F019 17F062 17F021	出口歧管 PTFE, BSPT UHMWPE, BSPT PTFE, 常温常压 UHMWPE, 常温常压	1
9	17F205	固定器，流体盖	2
10	17F043 17F020 17F044 17F022	歧管，入口 PTFE, BSPT UHMWPE, BSPT PTFE, 常温常压 UHMWPE, 常温常压	1
11	17F206	定位器，歧管	2
12	17F204	板子，底座	2
13	17F192	塞子，1/4英寸（6毫米），PTFE	2
14	17F077	盖子，消声器	1
15‡	17F080	消声器，毡；4包	1
17‡	17F196	密封，轴；4包	1
18	17F187	螺母，流体盖，不锈钢	8
19†	17F101	定位器，球，出口（顶部）；PTFE	2

参考	零部件	说明	数量
20†	17F105	定位器，球，入口（底部）；PTFE	2
21†	--	SEAT	4
22†	17F214	球，止回，3/8英寸，4包，PTFE	1
24	17F178	螺栓，束	6
25†	17F207 17F208 17F209	隔膜，2包 丁腈橡胶 三元乙丙橡胶 超模压 PTFE	1
26	17F193	垫圈，4毫米，不锈钢，20包	1
27	17F194	垫圈，碟形，0.375英寸直径；50包	1
28	17F179	螺母，六角，M4 x 0.7	12
29	17F180	螺丝，盖子，套筒头，M4 x 0.7 x 60毫米	8
30	17F190	英尺，橡胶，4包	1
31	17F197	O形圈，#12；EPDM；2包	1
32‡	17F198	O形圈，#13；EPDM；6包	1
35	17F201	O形圈，#21；EPDM；3包	2
36‡	--	EPDM环，0.06英寸	2
37†	17F225	塞子，盖子，0.47直径；20包	1
38	17F079	垫片，挡板；目；3包	1
40	17F191	塞子，1/4英寸npt	3
41	17F188	销钉，0.26 x 0.27	3
43^	17F418	标牌，警告	1
44^	17F419	标牌，警告，多语言	1
45	17F796	工具，扳手，衬套盖	1
46	17F795	工具，扳手，消声器盖	1
47†‡	17G558	润滑剂，PFPE	1

^ 可免费提供各种警告标牌、标示、标签及卡片更换件。

† 包括在流体部分修复配件包中的部件，请另行订购。适于您泵的正确配件包请参见 [配件包, page 26](#)。

‡ 包括在中央部分修复配件包17F112中的部件，请另行订购。

配件包

中央部分修复配件包17F112

配件包包括：

参考	说明	数量
2	主衬套组件	1
4	中央衬套组件	1
5	隔膜轴	1
15	毡消声器	2
17	轴杆密封	2
32	#13 O形圈	4
36	EPDM环	2
47	PFPE润滑剂	1

流体部分修复配件包17F113, 17F114和17F118

配件包包括：

参考	说明	数量
19	出口球定位器	2
20	入口球定位器	2
21	阀座	4
22	止回球	4
25	隔膜	2
	PTFE二次成型 (配件包17F113)	
	EPDM (配件包17F114)	
	丁腈橡胶 (配件包17F118)	
37	盖塞	20
47	PFPE润滑剂	1

气动马达组件配件包17F596

配件包包括：

参考	说明	数量
2	主衬套组件	1
3	衬套盖	2
4	中央衬套组件	1
17	轴杆密封	2
32	#13 O形圈	4

主盖组件17F591

配件包包括：

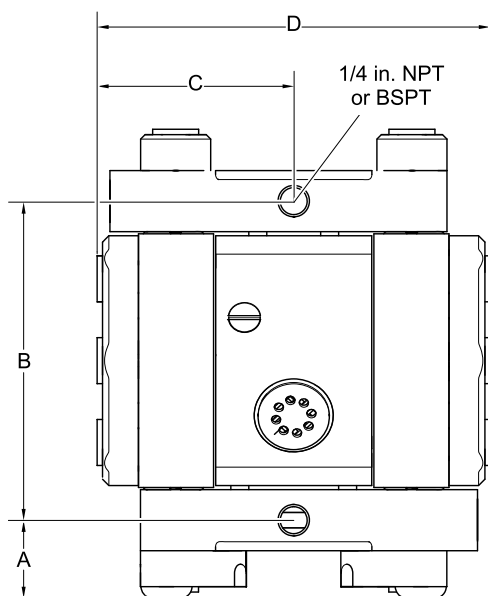
参考	说明	数量
3	衬套盖	1
17	轴杆密封	1
32	#13 O形圈	2
36	EPDM环	2

阀体组件配件包17F605

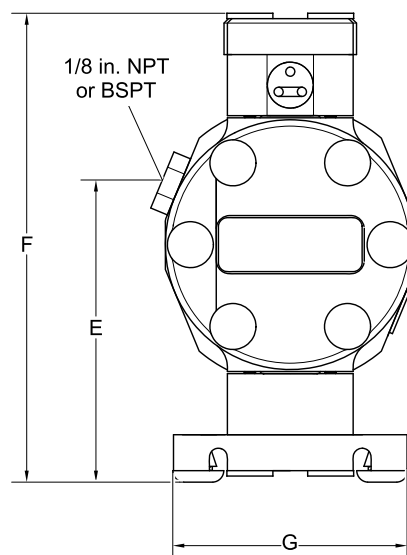
配件包包括：

参考	说明	数量
1	正文	1
2	主衬套组件	1
3	衬套盖	2
4	中央衬套组件	1
14	消声器盖	1
15	毡消声器	2
17	轴杆密封	2
32	#13 O形圈	4
38	网消声器隔块	3
40	插头	3
41	引脚	3

尺寸

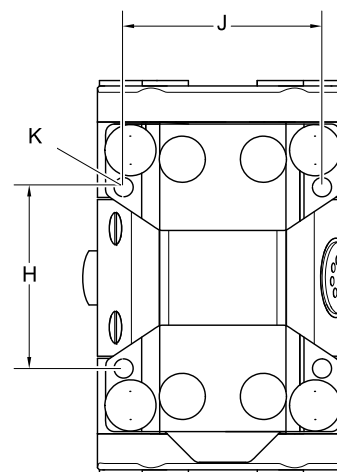


ti25758a



参考号	美制	公制
A	1.1 英寸	28 mm
B	4.3 英寸	113 mm
C	2.7 英寸	69 mm
D	5.5 英寸	139 mm
E	4.2 英寸	107 mm
F	6.5 英寸	166 mm
G	3.3 英寸	83 mm
H	2.5 英寸	64 mm
J	2.8 英寸	70 mm
K (孔直径)	0.3 英寸	7 mm

安装布局



ti26237a

性能图表

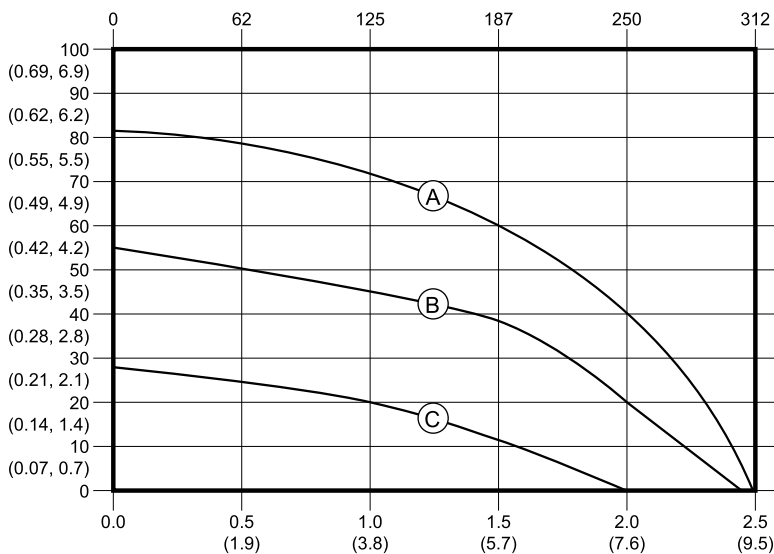
试验条件：将泵入口浸没在水中测试。

- 工作气压**
- A**
100 磅/平方英寸 (0.7
兆帕 , 7.0 巴)
 - B**
70 磅/平方英寸 (0.48
兆帕 , 4.8 巴)
 - C**
40 磅/平方英寸 (0.28
兆帕 , 2.8 巴)

磅/平方英寸
(兆帕 ,
巴)

流体压力

泵每分钟大约旋转周数



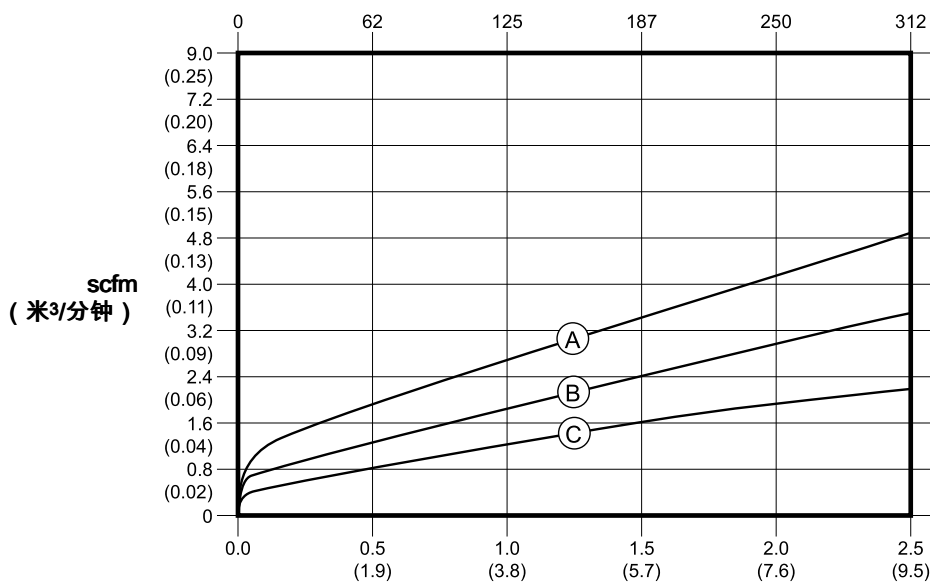
流体流量 — 加仑/分钟 (升/分钟)

如何看图表

1. 沿着图表底部找到流体流速。
2. 沿垂直线向上至与所选工作空气压力曲线的交叉处。
3. 对照左侧刻度读取**流体出口压力** (上图) 或 **空气消耗量** (下图)

耗气量

泵每分钟大约旋转周数




流体流量 — 加仑/分钟 (升/分钟)

技术数据

ChemSafe 205隔膜泵		
	美制	公制
最大流体工作压力	100 磅/平方英寸	0.69 兆帕, 6.9 巴
最小空气启动压力	30磅/平方英寸	0.21 兆帕, 2.1 巴
流体入口和出口尺寸	1/4 npt	1/4 bspt
最大吸引升力 (如果因阀球或阀座损坏、阀球重量轻或极速运转而导致阀球未正确就位, 则会降低)	湿 : 31.2 英尺 干 : 6.5 英尺	湿 : 9.5 米 干 : 2 m
可泵送的最大固体尺寸	0.06 英寸	1.5 mm
操作和存放的最低建议环境气温 注意: ChemSafe泵可在低温环境下操作。注意避免泵的流体入口或出口被冻结或结霜。在低于冻结的温度下运行泵可能加速泵中橡胶组件的磨损。	32° F	0° C
最大流量下的空气消耗量	4.8标准立方英尺/分钟	0.14标准立方米/分钟
每个循环的流体流量	0.008加仑	0.03升
最大自由输送量	2.5加仑/分钟	9.5升/分钟
最大泵速	375周/分钟	
重量 ; PTFE [UHMW]	4.1磅[3.0磅]	1.9公斤[1.4公斤]
接液零配件	PTFE, EPDM, NBR, UHMWPE	
最高流体温度		
PTFE泵	212° F	100° C
UHMWPE泵	158° F	70° C
噪音 (分贝) 声音功率按ISO-9614-2进行测试 : 1997.离设备 3.28英尺 (1 米) 测量声音压力。		
声音功率		
100周/分钟下	61分贝	
375周/分钟下	64分贝	
声压		
100周/分钟下	70分贝	
375周/分钟下	74分贝	

California Proposition 65

加州居民

 **警告:** 癌症及生殖系统损害 — www.P65warnings.ca.gov.

Graco标准ChemSafe泵保修

Graco保证本文件里的所有设备均由Graco生产，且以姓名担保销售最初购买者时的材料和工艺无缺陷。除Graco公布的任何特别、延长、或有限担保以外，Graco将从销售之日起提供十二个月担保期，修理或更换任何Graco认定有缺陷的设备部件。本担保仅当设备按照Graco的书面建议安装、操作和维护时适用。

本担保不涵盖且Graco对普通磨损、或任何由错误安装、误用，摩擦、腐蚀、维护不足或不当、疏忽、事故、或用非Graco零部件更换部件导致的故障、损坏或磨损不负责任。Graco也不会对由非Graco提供的结构、附件、设备或材料与Graco设备不兼容，或不当设计、制造、安装、操作或对非Graco提供的结构、附件、设备或材料维护所导致的故障、损坏或磨损不负责任。

本擔保書的前提條件是，以預付運費的方式將聲稱有缺陷的設備送回給 Graco 公司授權的經銷商，以核查所聲稱的缺陷。If the claimed defect is verified, Graco will repair or replace free of charge any defective parts. The equipment will be returned to the original purchaser transportation prepaid. If inspection of the equipment does not disclose any defect in material or workmanship, repairs will be made at a reasonable charge, which charges may include the costs of parts, labor, and transportation.

THIS WARRANTY IS EXCLUSIVE, AND IS IN LIEU OF ANY OTHER WARRANTIES, EXPRESS OR IMPLIED, INCLUDING BUT NOT LIMITED TO WARRANTY OF MERCHANTABILITY OR WARRANTY OF FITNESS FOR A PARTICULAR PURPOSE.

Graco的唯一义务和买方的对任何违反保证补救措施如上规定。買主同意不享受任何其他其他的賠償（包括但不限於對利潤損失、銷售額損失、人員或財產受損、或任何其他附帶或從屬損失的附帶或從屬損害賠償）。任何违反担保的行为必须在从销售之日起的2年内提交。

对于销售但不是Graco生产的附件、设备、材料或零部件，Graco不做任何担保，放弃所有隐含适销性和适用于某一特定用途的担保。所售物品，但不是由Graco(如电机、开关、软管等等)生产的，如果有，但作为设备的制造商，这些物品将享受担保。Graco将为向违反担保索赔的购买者提供合理的帮助。

無論在什麼情況下，不管是由於違反合同、違反擔保、Graco 公司的疏忽或者其他原因，Graco 公司都不承擔由於供應下列設備或由於至此售出的任何產品或其他物品的配備、執行或使用而產生的間接、附帶、特殊或從屬損害的賠償責任。

Graco 公司信息

关于Graco产品的最新信息，请访问www.graco.com。

关于专利信息，参见 www.graco.com/patents。

若要下订单，请与您的Graco经销商联系，或致电确定您就近的经销商。

电话：612-623-6921 或免费电话：1-800-328-0211 传真：612-378-3505

本文所含的所有书面和视觉数据只反映其在出版时可提供的最新产品数据。

Graco 公司保留无须通告随时修改这些数据的权利。

原始指导，本手册包括中文版本。This manual contains Chinese. MM 334792

Graco 总部：明尼阿波利斯
国际办事处：比利时、中国、日本、韩国

GRACO INC. AND SUBSIDIARIES • P.O. BOX 1441 • MINNEAPOLIS MN 55440-1441 • USA
Copyright 2015, Graco Inc. 所有Graco生产地点已通过ISO 9001认证。

www.graco.com
修订版G, 2020 五5月