

19:1 LubePro™ 단일 행정 오일 펌프

3A3156F
K0

비부식성 및 비마모성 윤활유를 펌핑하는 경우에만 해당 전문가만 사용할 수 있습니다 .
폭발 위험이 있는 환경 또는 위험 장소에서 사용이 금지되어 있습니다 .

모델 번호 17C752

19:1 오일 펌프 (저레벨 포함), NPT

모델 번호 17C753

19:1 오일 펌프 (저레벨 미포함), NPT

모델 번호 18C752

19:1 오일 펌프 (저레벨 포함), BSPP 어댑터

모델 번호 18C753

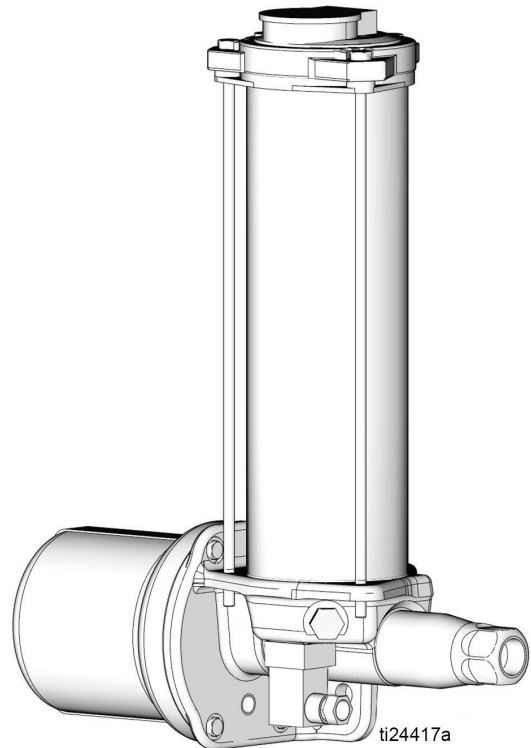
19:1 오일 펌프 (저레벨 미포함), BSPP 어댑터

24 MPa(241 bar, 3500 psi) 최대 작동 압력










중요 안전 지침

이 설명서의 모든 경고와 지침을 읽으십시오 .
이 지침을 잘 보관해 두십시오 .









경고

다음 경고는 이 장비의 셋업, 사용, 접지, 유지보수, 수리에 대한 것입니다. 느낌표 기호는 일반적인 경고를 나타내며 위험 기호는 각 절차에 대한 위험을 의미합니다. 이 설명서 본문이나 경고 라벨에 이러한 기호가 나타나면 해당 경고를 다시 참조하십시오. 이 부분에서 다루지 않은 제품별 위험 기호 및 경고는 해당하는 경우 본 설명서 본문에 나타날 수 있습니다.

 경고	
  	<p>피부 주입 위험</p> <p>스프레이 장치, 호스의 누출 부위 또는 파손된 구성품에서 발생하는 고압 유체로 인해 피부가 관통될 수 있습니다. 이는 단순한 외상으로 보일 수도 있지만 절단을 초래할 수 있는 심각한 부상입니다. 즉시 병원에 가서 치료를 받아야 합니다.</p> <ul style="list-style-type: none"> 스프레이 장치가 다른 사람 또는 신체의 일부를 향하지 않도록 합니다. 유체 출구 위에 손을 놓지 마십시오. 손, 신체, 장갑 또는 형겜으로 누출되는 유체를 막지 마십시오. 분배 작업을 중단할 때, 그리고 장비를 청소, 점검 또는 정비하기 전에 압력 해제 절차를 따르십시오. 장비를 작동하기 전에 모든 유체 연결부를 단단히 조이십시오. 호스와 커플링은 매일 점검하십시오. 마모되었거나 손상된 부품은 즉시 교체하십시오.
	<p>가압된 장비의 위험</p> <p>지나친 가압은 장비 파열과 심각한 부상을 초래할 수 있습니다.</p> <ul style="list-style-type: none"> 최대 공기 유입 압력을 초과해서는 안 됩니다. 저장소에 압력이 과도하게 가해지지 않도록 천천히 채우십시오. 압력 정격이 펌프 정격보다 크거나 같은 배관, 호스 및 기타 구성품을 사용합니다.
 	<p>플라스틱 부품 청소 용제 위험</p> <p>많은 솔벤트들은 플라스틱 부품을 손상시킬 수 있으며 기능을 상실시킬 수 있어 중상이나 재산적 손해를 초래할 수 있습니다.</p> <ul style="list-style-type: none"> 플라스틱 부품이나 압력을 받는 부품에는 수용성 솔벤트만을 사용하십시오. 여기에 있는 기술 데이터와 기타 모든 장비 사용 설명서를 참조하십시오. 유체 및 솔벤트 제조업체의 안전보건자료 (SDS) 및 권장사항을 읽으십시오.
 	<p>감전 위험</p> <p>이 장비는 접지해야 합니다. 시스템의 접지, 설정 또는 사용이 올바르지 않으면 감전 사고가 발생할 수 있습니다.</p> <ul style="list-style-type: none"> 케이블을 분리하기 전과 장비를 수리 또는 설치하기 전에 메인 스위치의 전원을 끄고 분리하십시오. 반드시 접지된 전원에만 연결하십시오. 모든 전기 배선은 반드시 자격 있는 전기 기술자가 수행해야 합니다. 모든 지역 규정 및 규칙을 준수하십시오.

⚠ 경고

 	<p>장비 오용 위험</p> <p>장비를 잘못 사용하면 중상을 입거나 사망에 이를 수 있습니다 .</p> <ul style="list-style-type: none"> • 피곤한 상태 또는 약물이나 술을 마신 상태로 장치를 조작하지 마십시오 . • 최저 등급 시스템 구성품의 최대 작동 압력 또는 온도 정격을 초과하지 마십시오 . 모든 장비 설명서의 기술 데이터를 참조하십시오 . • 장비의 습식 부품에 적합한 유체와 솔벤트를 사용하십시오 . 모든 장비 설명서의 기술 데이터를 참조하십시오 . 유체 및 솔벤트 제조업체의 경고를 숙지하십시오 . 재료에 대한 자세한 정보가 필요하면 대리점이나 소매점에 SDS 를 요청하십시오 . • 장비를 사용하지 않을 때는 모든 장비를 끄고 감압 절차를 따르십시오 . • 장비를 매일 점검하십시오 . 마모되거나 손상된 부품이 있으면 즉시 수리하거나 제조업체의 정품 부품으로만 교체하십시오 . • 장비를 개조하거나 수정하지 마십시오 . 변형하거나 수정하면 대리점의 승인이 무효화되고 안전에 위험할 수 있습니다 . • 모든 장비는 사용하는 환경에 맞는 등급을 갖고 승인되었는지 확인하십시오 . • 장비는 지정된 용도로만 사용하십시오 . 자세한 내용은 대리점에 문의하십시오 . • 호스와 케이블은 통로나 날카로운 모서리 , 이동 부품 및 뜨거운 표면을 지나가지 않도록 배선하십시오 . • 호스를 끄거나 구부리지 마십시오 . 또한 호스를 잡고 장비를 끌어당겨서도 안됩니다 . • 작업장 근처에 어린이나 동물이 오지 않게 하십시오 . • 관련 안전 규정을 모두 준수하십시오 .
	<p>유독성 유체 또는 연기 위험</p> <p>독성 유체 또는 연기가 눈이나 피부에 닿거나 이를 흡입하거나 삼키면 중상을 입거나 사망에 이를 수 있습니다 .</p> <ul style="list-style-type: none"> • SDS 를 참조하여 사용 중인 유체의 특정 위험 요소를 확인합니다 . • 위험한 유체는 승인된 용기에 보관하고 관련 규정에 따라 폐기하십시오 .
 	<p>이동 부품의 위험</p> <p>이동 부품으로 인해 손가락이나 다른 신체 부위가 끼거나 베이거나 절단될 수 있습니다 .</p> <ul style="list-style-type: none"> • 이동 부품에 가까이 접근하지 마십시오 . • 보호대 또는 커버를 제거한 상태로 장비를 작동하지 마십시오 . • 가압된 장비는 경고 없이 시동될 수 있습니다 . 장비를 점검 , 이동 또는 수리하려면 먼저 감압 절차를 수행하고 모든 전원을 분리하십시오 .
	<p>개인 보호 장비</p> <p>작업장에서는 눈 부상 , 청각 손실 , 독성 연기의 흡입 및 화상을 포함한 중상을 방지할 수 있도록 적절한 보호 장비를 착용하십시오 . 이러한 보호 장비는 다음과 같지만 이에 제한되지 않습니다 .</p> <ul style="list-style-type: none"> • 보안경 및 청각 보호대 . • 유체 및 솔벤트 제조업체에서 권장하는 마스크 , 보호복 및 장갑 .
	<p>캘리포니아 법령 65</p> <p>본 제품에는 캘리포니아주에서 암 , 선천성 결함 또는 기타 생식 장애를 유발하는 것으로 파악한 화학물질이 포함되어 있습니다 . 취급 후 손을 씻으십시오 .</p>

설치



일반적인 설치

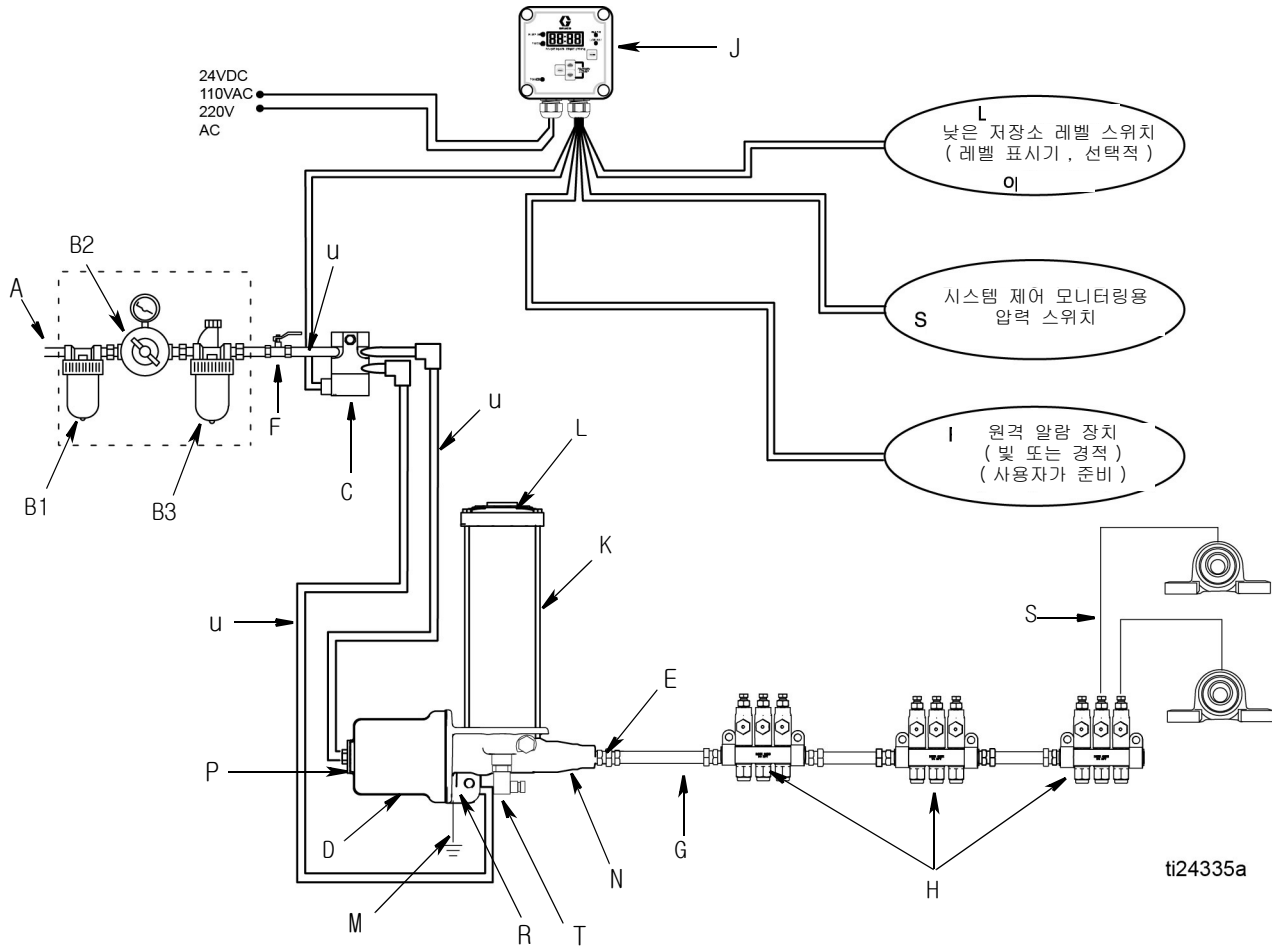


그림 1: 일반적인 설치

기호 설명 :

- A 메인 공기 공급
- B 필터 / 조절기 / 유회 장치 어셈블리
 - B1 - 공기 필터
 - B2 - 공기 조절기
 - B3 - 공기 유회 장치
- C 공기 솔레노이드 밸브 (4-way)
- D 펌프 모듈
- E 펌프 배출구
- F 블리드형 마스터 공기 밸브 (필수)
- G 고압 유회유 공급 라인 (사용자 제공)

- H 주입기
- J 유회 장치 컨트롤러
- K 펌프 저장소
- L 펌프 저장소 충전 커버
- M 접지
- N 펌프 배출구 체크 본체
- P 펌프 공기 흡입구 - 전진 행정
- R 펌프 공기 흡입구 - 귀환 행정
- S 공급 라인
- T 저레벨
- U 에어 공급 라인

접지

<p>이 장비는 반드시 접지해야 합니다. 부적절한 접지는 감전을 초래할 수 있습니다. 접지를 하면 오작동 또는 고장 시 전류가 빠져나갈 길이 생김으로 감전의 위험이 줄어듭니다.</p>						

펌프를 접지하려면 : 펌프 베이스 후면에 있는 접지 나사 (Z) 를 제거하고 접지선 (Y) 끝에 있는 링 터미널 (W) 의 아이 (eye) 를 통해 끼워 넣습니다. 접지 나사 (Z) 를 다시 펌프에 끼우고 확실하게 조입니다. 접지 와이어의 다른 끝을 접지면에 연결하십시오. 그림 2 를 참조하십시오.

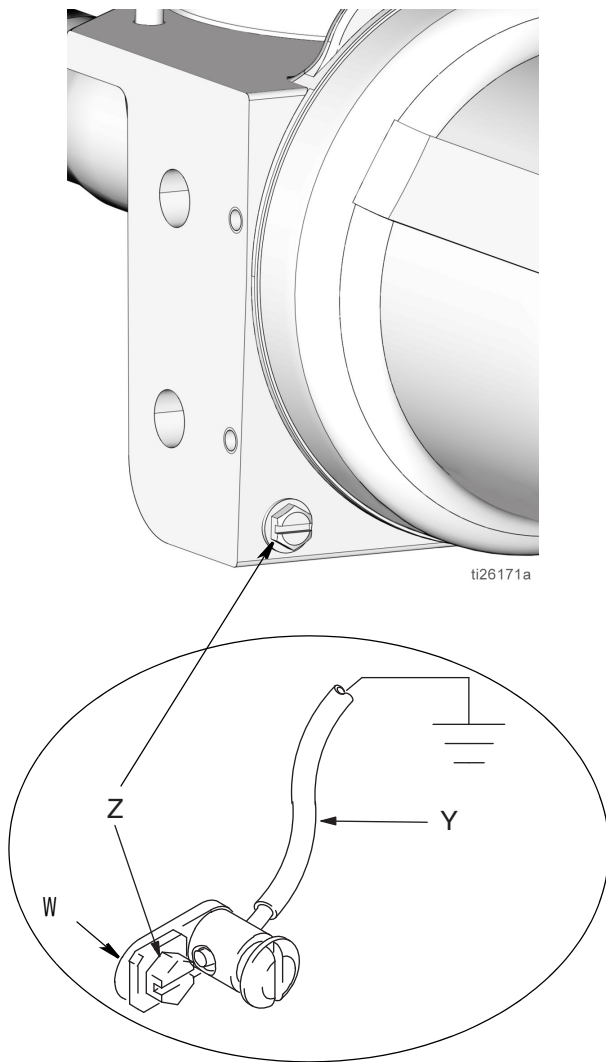


그림 2

장착

<p>펌프를 단단히 장착하여 작동 중에 움직이지 않도록 합니다. 그렇게 하지 않으면 부상을 입거나 장비가 손상될 수 있습니다.</p>						

윤활유가 채워져 있는 상태에서 펌프의 무게를 충분히 지탱하고, 또한 작동자가 펌프 공기 제거기에 쉽게 접근할 수 있는 위치에 펌프를 설치하십시오. 펌프는 저장소가 위쪽으로 오도록 배치하여 수직으로 장착해야 합니다. 펌프 무게 정보는 31 페이지의 기술 자료를 참조하고, 크기 및 장착 레이아웃은 30 페이지를 참조하십시오.

저레벨 모델만 해당

DIN 커넥터

DIN 현장 배선 가능 커넥터의 핀 1과 3에 연결됩니다. 그림 3 를 참조하십시오.

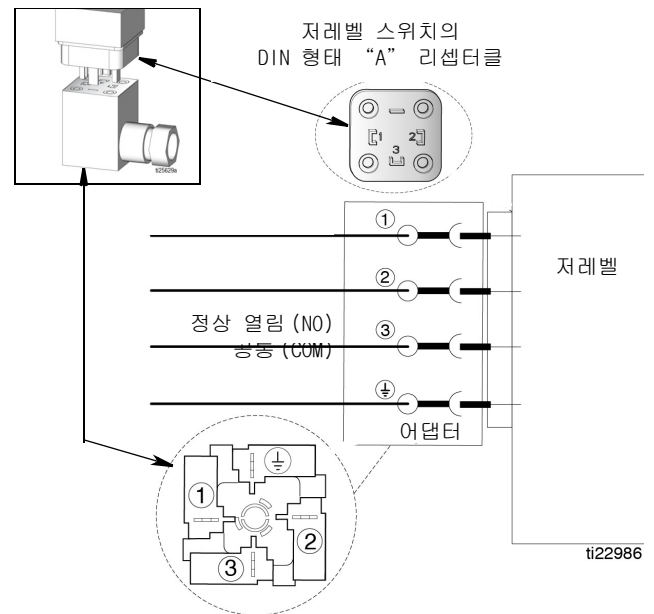


그림 3

공기 및 유체 라인 부속품

다음 지침은 4 페이지의 그림 1을 참조하십시오 .

참고 : 4 페이지의 그림 1에 나타난 순서대로 공기 라인 부속품을 설치하십시오 .



같은 공기로 인해 펌프가 예기치 않게 가동되어 튀거나 움직이는 부품 때문에 중상을 입을 수 있습니다 .

블리드형 마스터 공기 밸브 (F): 시스템에서 이 밸브와 펌프 사이에 같은 공기를 배출하는 데 필요합니다 .

공기 라인 필터 (B1): 압축 공기 공급장치에서 유해한 먼지와 습기를 제거합니다 .

펌프 공기 조절기 (B2): 펌프 속도와 배출구 압력을 제어합니다 . 펌프 가까이 놓습니다 .

주의

솔레노이드 밸브 공기 흡입구에 직접 공기 부속품을 장착하지 마십시오 . 공기 흡입구 및 피팅은 부속품을 지탱할 만큼 충분히 튼튼하지 않으며 부러질 수 있습니다 . 부속품을 장착할 브래킷을 준비하십시오 .

1. 블리드형 마스터 에어 밸브 (F) 를 설치하여 밸브와 펌프 사이에 갇혀 있는 공기를 빼십시오 . 펌프에서 쉽게 접근할 수 있고 공기 조절기의 다운스트림에 있는 위치에 밸브를 설치하십시오 .
2. 에어 라인 필터 (B1) 를 설치하여 압축 에어 공급장치에서 유해한 먼지와 오염물을 제거합니다 .
3. 에어 레귤레이터 (B2) 를 설치하여 압력을 제어합니다 .
4. 에어 라인 루브리케이터 (B3) 를 설치하여 에어 실린더에 윤활유를 바릅니다 .
5. (3-way) 공기 솔레노이드 밸브 (C) 를 설치하여 펌프의 전방 및 귀환 행정을 제어합니다 .



시스템에 있는 각 구성품의 최대 작동 압력은 동일하지 않을 수 있습니다 . 시스템의 부품이 과압될 위험을 줄이기 위해 각 구성품과 해당 연결 구성품의 최대 작동 압력 정격을 숙지하십시오 . 특정 펌프에 연결된 최저 정격 구성품의 최대 작동 압력을 절대 초과하지 마십시오 .

유체 출력 압력을 확인하기 위해 공기 조절기 판독값을 이용하려면 펌프비 (19:1) 에 조절기 게이지에 나와 있는 공기 압력을 곱하거나 표 1: 윤활유 출력 - PSI 또는 표 2: 윤활유 출력 - MPa(bar)(11 페이지에 나와 있음) 를 참조하십시오 .

공기 라인 , 유체 라인 구성품 또는 부속품이 과압되지 않도록 펌프로 공급되는 공기를 제한하십시오 .

에어 공급 라인 (U)

1. 4 페이지의 일반 설치에 보여진 것처럼 공기 솔레노이드 배출구 (C) 와 펌프 (D) 사이에 두 개의 에어 공급 라인 (U) 을 설치합니다 .
2. 4 페이지의 일반 설치에 보여진 것처럼 공기 솔레노이드 밸브 흡입구 (C) 와 필터 / 레귤레이터 / 윤활장치 어셈블리 (B) 사이에 에어 공급 라인 (U) 을 설치합니다 .

저장소 채우기

1. 저장소 상단에 있는 오일 충전 캡 (oc) 을 엽니다 .

참고 : 이물질에 윤활유가 오염되지 않도록 여과기 (st) 가 오일 충전 캡 (oc) 에 설치되어 있습니다 (그림 4) .

- a. 먼저 여과기 (st) 를 검사한 후 저장소를 채웁니다 .
- b. 필요하면 여과기 (st) 를 분리하여 깨끗이 세척합니다 .
- c. b 단계에서 분리한 경우에는 여과기 (st) 를 설치한 후 윤활유를 채웁니다 .

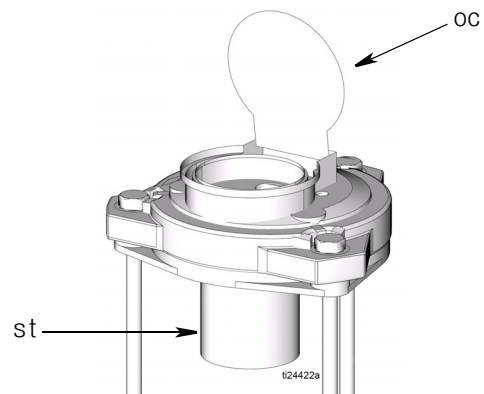


그림 4

- 저장소가 가득 채워질 때까지 오일 (oi) 을 천천히 채웁니다 (그림 5). 저장소를 빠르게 채우다가 저장소가 흘러 넘치지 않도록 주의하십시오 .

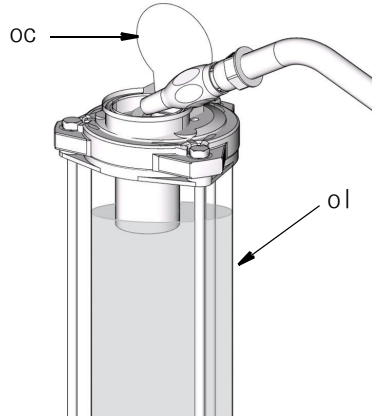


그림 5

- 오염되거나 흘러지 않도록 오일 충전 커버 (oc) 를 닫습니다 (그림 5).

프라이밍

참고 :

- 먼저 펌프를 프라이밍한 후 공급 라인 (G) 에 배출구를 연결합니다 .
- 펌프를 프라이밍하기 전에 저장소에 윤활유를 채워야 합니다 (6 페이지의 저장소 채우기 지침 참조) .

펌프 배출구 (E) 에서 공기 없이 오일 (oi) 이 나올 때까지 펌프를 가동합니다 . 10 페이지의 작업을 참조하십시오 .

- 펌프에서 공기를 빼내고 오일을 계속 공급하기 위해 최대 20 회의 펌프 행정의 필요할 수 있습니다 . 이는 윤활유의 점성과 온도에 따라 달라집니다 .
- 전진 행정의 경우 5초 이상의 ON 타임이 허용되며 , 귀환 행정의 경우 5 초 이상의 OFF 타임이 허용됩니다 .

공급 라인

- 펌프 배출구 (E) 에서 오일 (oi) 이 나올 때까지 펌프를 프라이밍합니다 . 공급 라인 (E) 을 펌프 배출구 (E) 에 연결합니다 .
- 공기 라인에 펌프가 여러 개인 경우, 펌프 하나를 제외한 모든 펌프의 공기 조절기와 블리드형 마스터 공기 밸브를 닫습니다 . 펌프가 하나만 있는 경우, 해당 공기 조절기와 블리드형 마스터 공기 밸브를 엽니다 .
- 압축기에서 마스터 에어 밸브를 엽니다 .
- 원하는 결과를 얻기 위해 필요한 최저 압력으로 각 펌프에 대한 공기 압력을 설정합니다 . 표 1: 윤활유 출력 및 압력 - 미국식 또는 표 2: 윤활유 출력 및 압력 - 미터식 (11 페이지에 나와 있음) 의 권장 압력을 참조하십시오 .

공급 라인 (S)

라인을 주입기 배출구에 연결하기 전에 각 공급 라인 (S) 에 윤활유를 채우십시오 .

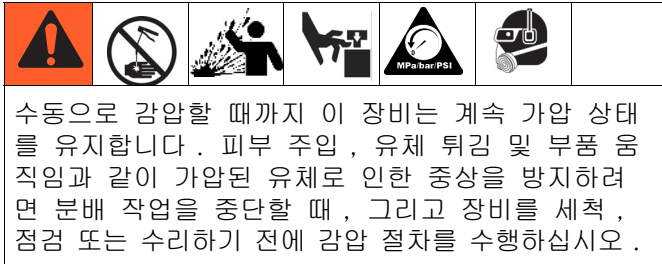
주입기

- 각 주입기가 올바르게 작동하는지 점검합니다 . 윤활유를 배출할 때 주입기 손잡이가 움직여야 합니다 .
- 필요하면 배출되는 출력 볼륨이 충분하도록 주입기 출력을 조정하십시오 .

압력 해제 절차



이 기호가 나타날 때마다 감압 절차를 수행하십시오.



수동으로 감압할 때까지 이 장비는 계속 가압 상태를 유지합니다. 피부 주입, 유체 튀김 및 부품 움직임과 같이 가압된 유체로 인한 중상을 방지하려면 분배 작업을 중단할 때, 그리고 장비를 세척, 점검 또는 수리하기 전에 감압 절차를 수행하십시오.

1. 블리드형 마스터 공기 밸브 (F, 4 페이지) 를 닫습니다 (시스템에 필요).
2. 펌프 배출구 (E) 및 윤활 라인 피팅 (G) 에서 반대 방향으로 작동하는 두 개의 렌치를 사용하고 피팅이 느슨해지고 윤활유와 공기가 더 이상 피팅에서 새어 나오지 않을 때까지 피팅을 서서히 풀어 시스템에서 압력을 해제합니다 (그림 6).

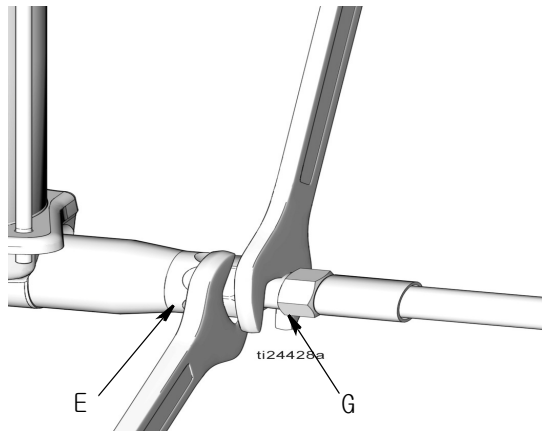
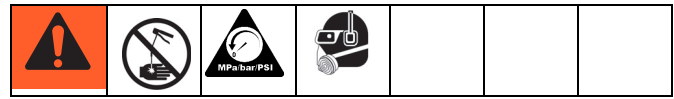


그림 6

에어락 절차



다음 지침에 사용된 참조 글자는 4페이지의 일반적인 설치 그림 1을 가리킵니다.

거품이나 에어 포켓이 윤활유의 정상적인 흐름을 차단하면 에어락이 발생합니다.

주의

펌프가 마르면 에어락의 원인이 됩니다. 에어락을 방지하려면 윤활유 없이 펌프를 가동하지 마십시오. 펌프가 비기 전에 항상 펌프를 보충하십시오.

에어락이 발생하면 :

1. 저장소를 가득 채웁니다 (6 페이지).
2. 감압하십시오. 8 페이지의 감압 절차를 참조하십시오.
3. 윤활유 공급 라인 (G) 을 펌프 배출구 (E) 에서 분리합니다 (그림 7).

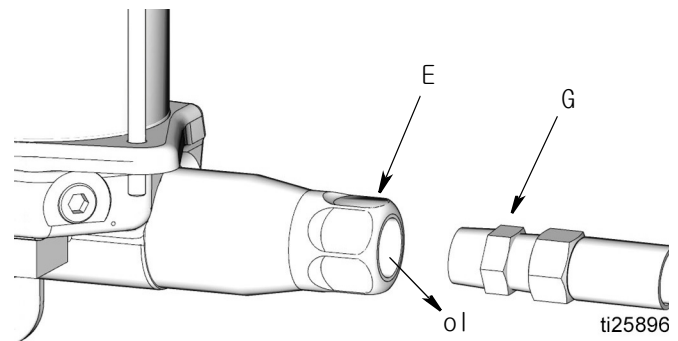


그림 7

4. 블리드형 마스터 공기 밸브 (F, 4 페이지) 를 엽니다.
5. 펌프 배출구 (E) 에서 공기 없이 오일 (oil) 이 나올 때까지 펌프 행정을 약간 가동합니다 (그림 7).
 - 펌프에서 공기를 빼내고 오일을 계속 공급하기 위해 최대 20 회의 펌프 행정이 필요할 수 있습니다. 이는 윤활유의 점성과 온도에 따라 달라집니다.
 - 전진 행정의 경우 5초 이상의 ON 타임이 허용되며, 귀환 행정의 경우 5초 이상의 OFF 타임이 허용됩니다.

6. 펌프 배출구 (E) 를 윤활 라인 (G) 에 연결합니다 (그림 8).

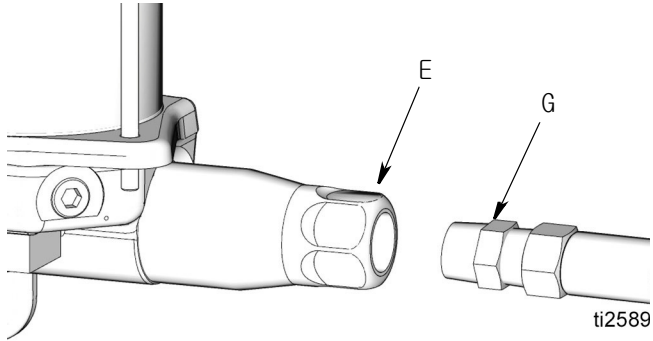


그림 8

작동

펌프

시동



1. 저장소에 윤활유가 채워져 있고 시스템이 프라임되어 있는지 확인하십시오 (7 페이지의 시스템 프라임링 참조).
2. 윤활 컨트롤러 (J) 전원 스위치를 켭니다.
3. 솔레노이드 밸브 (C) 가 작동하도록 윤활 컨트롤러를 프로그래밍합니다.

참고 : 이러한 지침은 시스템과 함께 제공된 윤활 컨트롤러 사용 설명서를 참조하십시오 .

4. 공기 조절기 및 마스터 공기 밸브를 엽니다 .

참고 : 펌프에서 펌핑 중인 물질이 절대 마르지 않도록 하십시오 .

주의
펌프가 마르면 에어락의 원인이 됩니다 . 에어락을 방지하려면 윤활유 없이 펌프를 가동하지 마십시오 . 펌프가 비기 전에 항상 펌프를 보충하십시오 .

펌프 사이클 시작 시 :

- a. 에어 솔레노이드 (C) 는 펌프 에어 흡입구 (P) 에 에어를 공급합니다 .
- b. 펌프 전진 행정 시 , 윤활유가 모든 주입기에 분배됩니다 .
- c. 공기 흡입구 (R) 를 통해 펌프에 공기가 공급됩니다 .
- d. 펌프가 귀환 행정을 수행하여 시스템 압력을 펌프로 다시 배출하고 모든 주입기를 재설정합니다 .

저레벨 스위치

오일 저장소가 가득 차면 저레벨 플로트 (11f) 가 그림 9 와 같이 높은 위치에 놓이게 됩니다 .

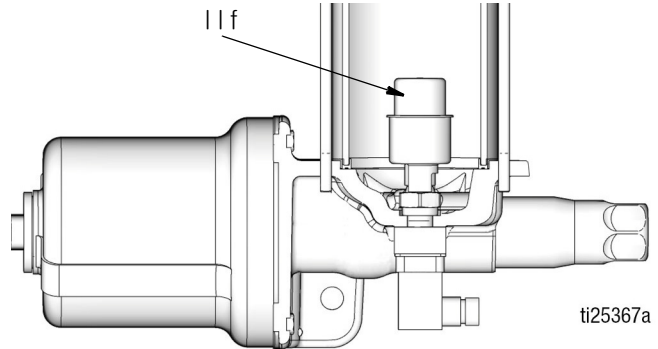


그림 9: 높은 위치에 있는 저레벨 플로트

오일이 분배됨에 따라 저레벨 플로트가 아래로 이동하기 시작합니다 . 저장소의 오일이 저레벨에 도달하면 완전히 아래로 이동한 플로트 (그림 10 참조) 에 의해 정상 열림 상태의 저레벨 스위치가 닫히고 , 저레벨 신호가 윤활 장치 컨트롤러 (J) 에 전송됩니다 .

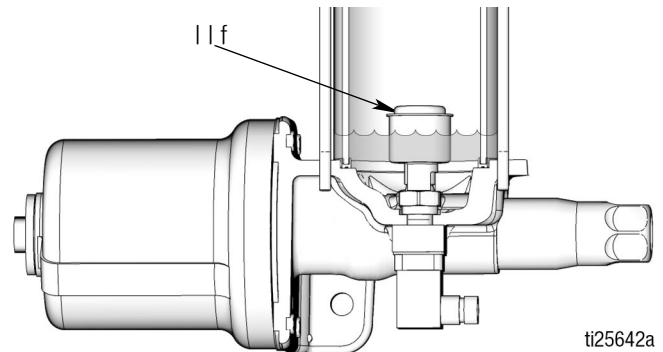


그림 10: 완전히 아래로 이동한 위치에 있는 저레벨 플로트

종료



시스템을 종료하려면 :

- a. 블리드형 마스터 공기 밸브 (F, 4 페이지) 를 닫습니다 .
- b. 윤활 컨트롤러 (J, 4 페이지) 의 전기 공급장치를 끕니다 .

윤활 시스템 크기 조정 및 계산 지침

표 1: 윤활유 출력 및 압력 - 미국식

참고: 펌프 행정당 윤활유 출력량은 펌프 행정당 배출되는 윤활유의 양보다 적어야 합니다.

1 주입기 유형	2 최대 주입기 출력 cu. in.	3 분배 및 충전할 주입기 볼륨 cu. in.	4 최대 펌프 윤활유 출력 / 행정 cu. in.	5		6		7	
				최대 압력		최소 압력		권장 압력	
				출력 PSI	필요 공기 PSI	출력 PSI	필요 공기 PSI	출력 PSI	필요 공기 PSI
GL-43	0.008	0.016	3.0	1000	53	750	39	850	45
GL42	0.003	0.006							

표 2 윤활유 출력 및 압력 - 미터식

1 주입기 유형	2 최대 주입 기 출력 CC	3 분배 및 충전할 주입기 볼륨 CC	4 최대 펌프 윤활유 출력 / 행정 CC	5		6		7	
				최대 압력		최소 압력		권장 압력	
				출력 MPA(bar)	권장 공기 MPA(bar)	출력 MPA(bar)	권장 공기 MPA(bar)	출력 MPA(bar)	권장 공기 MPA(bar)
GL-43	0.131	0.262	49.1	6.9 (68.9)	0.36 (3.6)	5.2 (51.7)	0.26 (2.7)	5.9 (58.6)	0.31 (3.1)
GL42	0.049	0.098							

1. 분배 및 충전할 총 주입기 볼륨
 - a. 시스템의 총 주입기 수를 더합니다.
 - b. 위의 표 1 또는 표 2에서 첫 번째 열의 주입기 유형, 세 번째 열의 관련된 충전할 주입기 볼륨을 차례로 확인합니다. 이 값에 a 단계 (위)에서 구한 총 주입기 수를 곱합니다.
2. 파이프라인 (G)의 윤활유 볼륨을 계산합니다:
 - a. 파이프 내경 (ID)의 측정값을 이용하여 파이프 면적을 계산합니다.
 - b. 파이프 (G)의 길이만 측정합니다. 공급 라인 (S)은 이 계산에 포함하지 마십시오.
 - c. 파이프 면적 (a 단계에서 계산)에 파이프 길이 (b 단계에서 계산)를 곱합니다.
3. 10% 규칙을 사용하여 파이프의 라인 팽창 값과 유체 압축 값을 계산합니다.
 - a. 2 단계에서 계산한 볼륨에 10%를 곱합니다.
4. 필요한 총 시스템 볼륨을 계산합니다.
 - a. 1 단계 및 3 단계의 총계만 더합니다. 2 단계는 포함하지 마십시오.
 - b. 필요한 총 시스템 볼륨이 표 1 또는 표 2의 네 번째 열 펌프 윤활유 출력 / 행정 값보다 작아야 합니다.
 - c. 필요한 총 시스템 볼륨이 표 1 또는 표 2의 네 번째 열 펌프 윤활유 출력 / 행정 값보다 큰 경우 해당 시스템을 두 개 이상의 시스템으로 분리하십시오.

수리



씰 교체

참고 : 대부분의 씰 교체 절차에서 , 펌프를 수리 위치에서 완전히 분리하고 바이스에 클램핑해야 합니다 . 저장소 및 / 또는 저장소 씰을 교체하려는 경우에 한해서만 수리 위치에서 펌프를 분리하지 않아도 됩니다 . 다음 지침에는 펌프 분해에 대한 자세한 내용이 나와 있습니다 . 펌프를 수리할 때 펌프를 완전히 분해하지 않아도 됩니다 .

분해

1. 공기 공급장치를 끄고 펌프의 공기 라인을 분리합니다 .
2. 윤활 컨트롤러의 전기 연결부를 분리합니다 .
3. 압력을 해제합니다 (8 페이지) .
4. 펌프 배출구 (E, 4 페이지) 에서 공급 라인 (G, 4 페이지) 을 분리합니다 .
5. 고정 볼트 (그림 11) 를 제거하고 수리 위치에서 펌프를 분리합니다 .

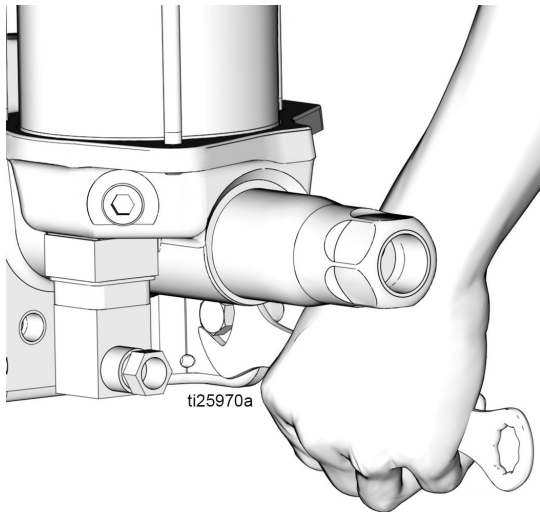


그림 11

6. 그림 12 와 같이 바이스에 펌프 베이스를 클램핑합니다 . 소프트조 바이스를 사용하거나 바이스 조에 헝겊을 배치하여 펌프 베이스의 표면을 보호합니다 .

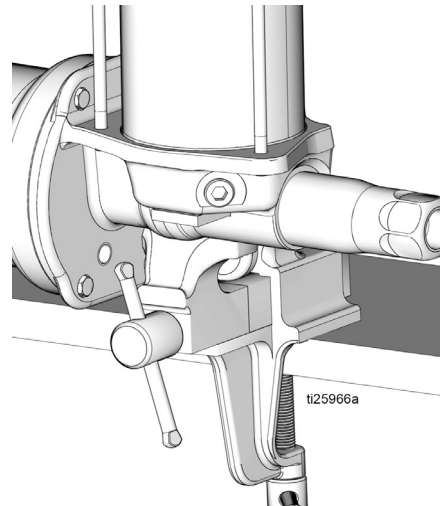


그림 12

7. 육각 렌치를 사용하여 드레인 플러그 (34) 를 천천히 풀어 펌프 베이스에서 제거하고 펌프에서 오일을 배출합니다 (그림 13) .

참고 : 플러그를 천천히 제거하면 저장소에서 오일이 배출될 때 튀는 것을 방지할 수 있습니다 .

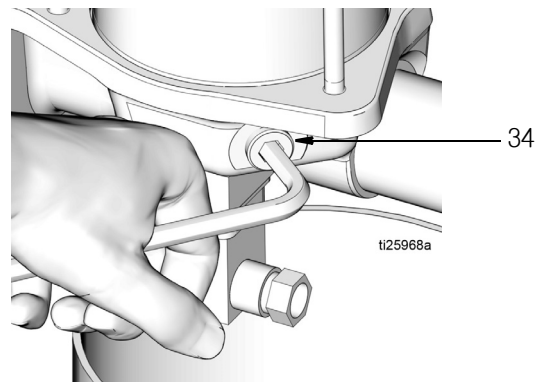


그림 13

- 배출된 오일은 들통 또는 폐기물 용기에 담습니다. 적절한 모든 폐기 규정에 따라 오일을 폐기하십시오.

드레인 플러그 (34) 를 다시 끼웁니다 .

- 렌치를 사용하여 타이 로드 (29) 를 제거합니다 . 대각선 패턴으로 로드를 풀고 , 모든 로드가 완전히 풀릴 때까지 주의해서 각 로드를 서서히 풀어 주십시오 . 타이 로드 (29) 와 스페이서 (20) 를 분리하십시오 . 그림 14 를 참조하십시오 .

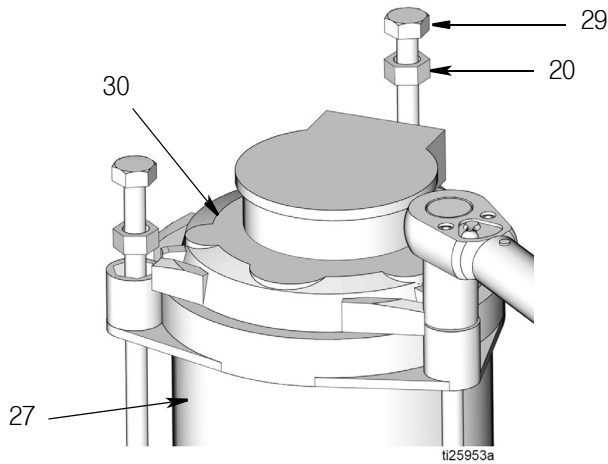


그림 14

- 커버 (30) 를 저장소 (27) 에서 분리합니다 (그림 14) .
- 펌프 베이스 (1) 에서 저장소 (27) 를 분리합니다 (그림 15) . 저장소 개스킷 (26) 을 교체하는 경우 저장소에서 개스킷을 분리합니다 . 적절한 모든 폐기 규정에 따라 개스킷을 폐기하십시오 .

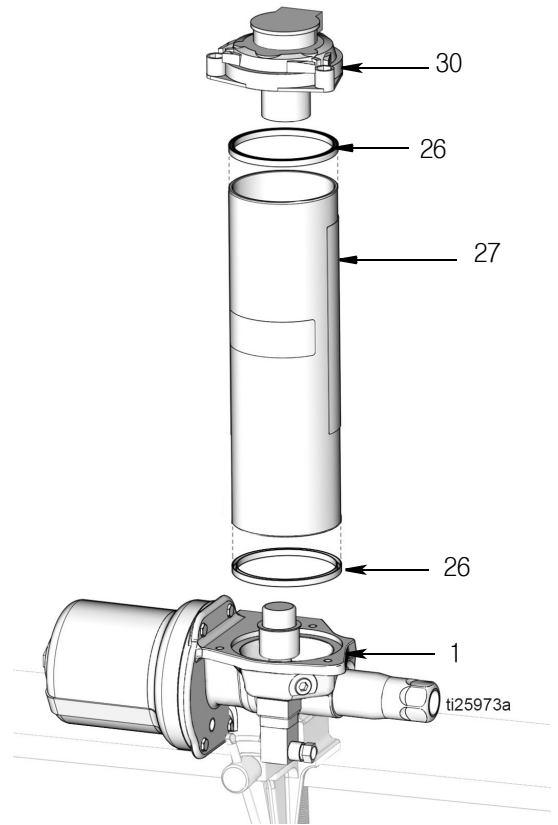


그림 15

- 공기 실린더 (2) 의 맨 위에서 피스톤 스톱 너트 (3) 를 분리합니다 (그림 16) .

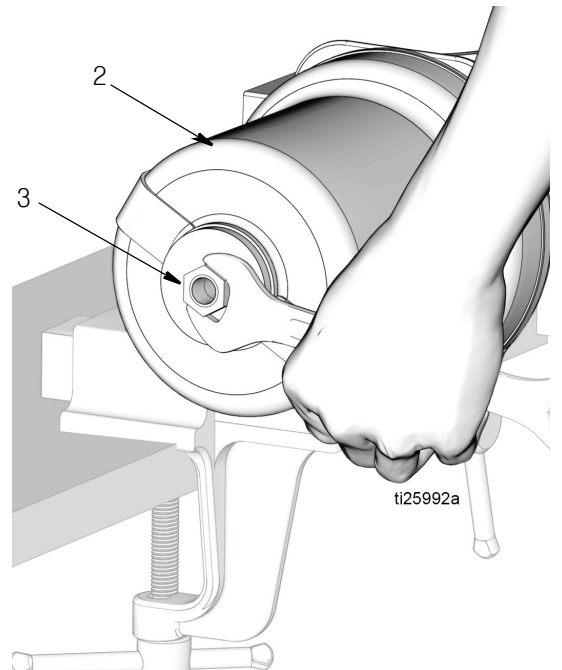


그림 16

13. 피스톤 스톱 너트 (3) 에서 O-링 (4) 을 제거합니다 . 적절한 모든 폐기 규정에 따라 O-링을 폐기하십시오 .

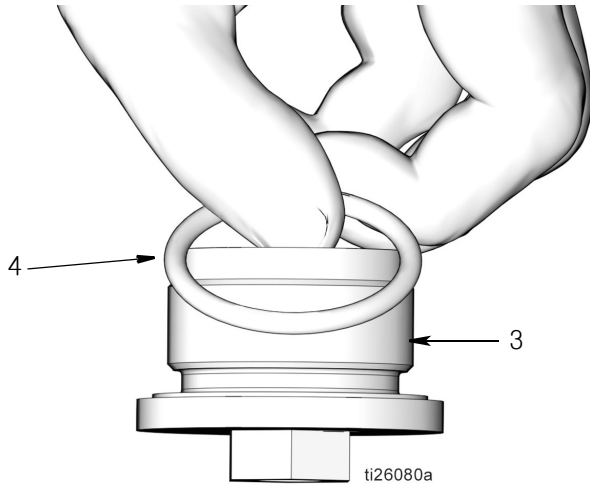


그림 17

14. 3/8 인치 소켓을 사용하여 공기 실린더 (2) 를 펌프 베이스 (1) 에 고정하는 4 개의 볼트 (33) 를 제거합니다 (그림 18) . 공기 실린더를 펌프 베이스에서 분리합니다 .

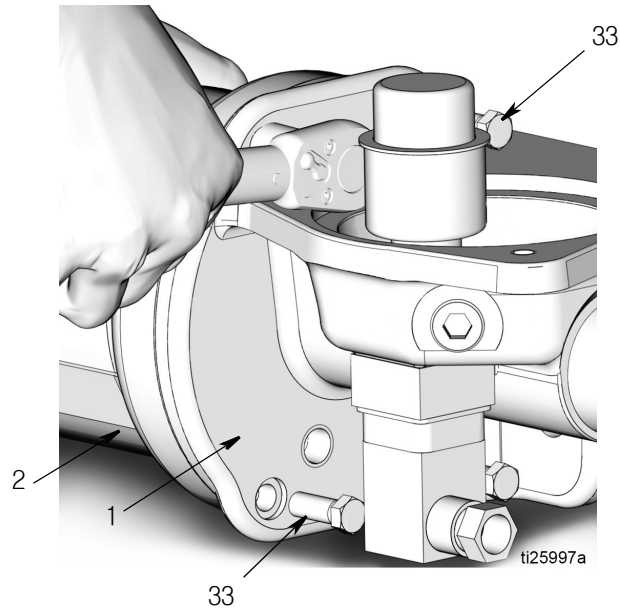


그림 18

15. 피스톤 로드 (13) 및 피스톤 (6)

- a. 피스톤 로드 (13) 와 피스톤 (6) 을 공기 실린더 (2) 에서 빼냅니다 (그림 20) .

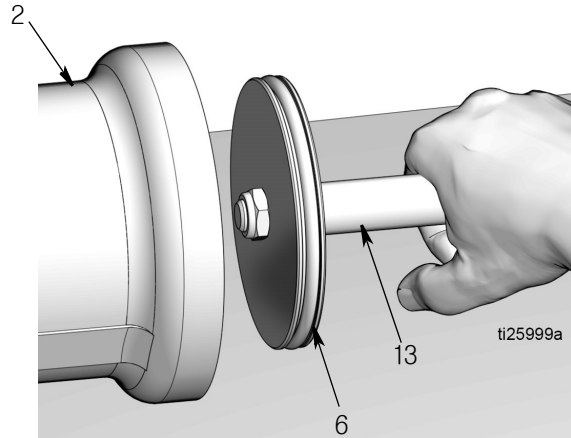


그림 19

- b. 피스톤 로드 (13) 와 피스톤 (6) 을 분리하려면 두 개의 렌치를 반대 방향으로 작용하여 사용하십시오 . 그림 20 과 같이 오픈 엔드 렌치를 피스톤 로드의 평평한 부분에 고정하고 또 다른 렌치를 사용하여 너트 (5) 를 풀습니다 .

참고 : 피스톤 로드의 평평한 부분에 고정된 오픈 엔드 렌치는 로드를 단단히 고정하는 용도로만 사용됩니다 . 이 렌치를 회전시키지 마십시오 . 이 렌치를 움직이면 피스톤 표면이 긁히거나 손상되어 , 펌프가 작동되는 동안 유체가 새어 나갈 수 있습니다 . 너트 (5) 를 잡고 있는 렌치만 움직여서 해당 너트를 풀고 제거합니다 .

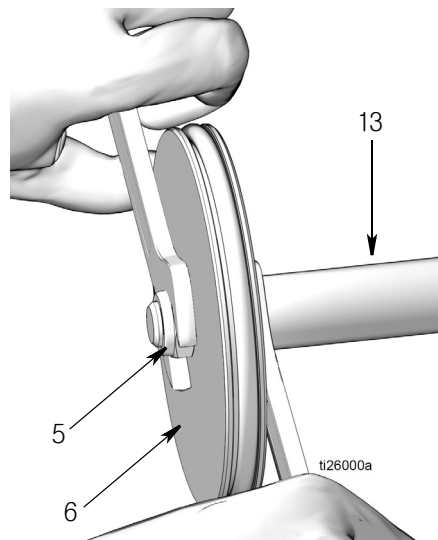


그림 20

- c. O-링 (41) 을 피스톤 로드 (13) 에서 제거합니다 (그림 21).

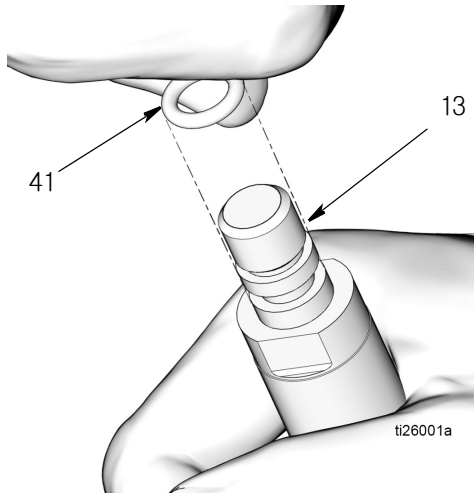


그림 21

- d. O-링 (7) 을 피스톤 (6) 에서 제거합니다 (그림 22).

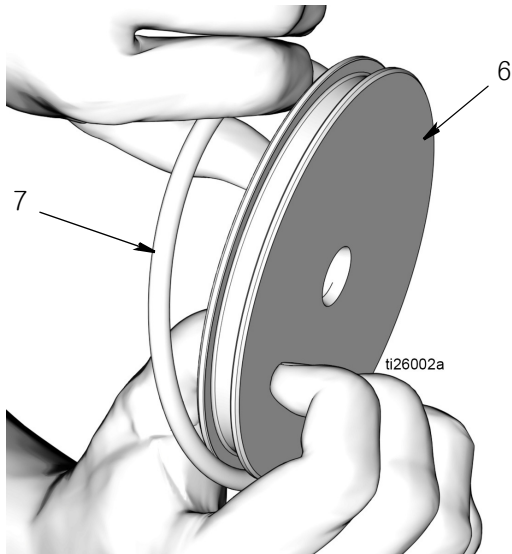


그림 22

- e. 적절한 모든 폐기 규정에 따라 O-링 (7, 41) 과 너트 (5) 를 폐기하십시오 .

16. 배출구 체크 밸브 (15) 를 펌프 베이스 (1) 에서 분리합니다 (그림 23). O-링 (4) 을 배출구 체크 밸브에서 제거합니다 . 적절한 모든 폐기 규정에 따라 O-링을 폐기하십시오 .

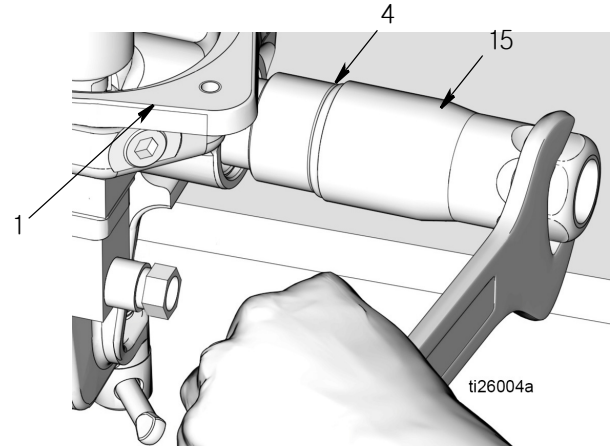


그림 23

17. 그림 24 와 같이 바이스에서 펌프 베이스의 위치를 변경합니다 .

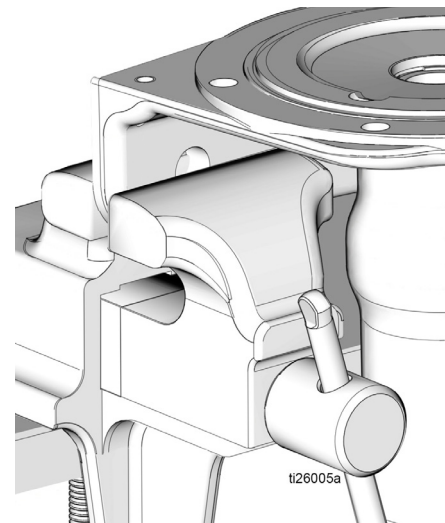


그림 24

18. 스톱트 씰 키트

스톱트 씰 키트에 다음 부품이 포함됩니다 (그림 25):

- 고정 링 (9)
- 테이퍼 스페이서 (10)
- 씰 (11)
- 스페이서 (12)
- 고정 링 (51)
- 스페이서 (12)
- 씰 (11)
- 스페이서 (12)

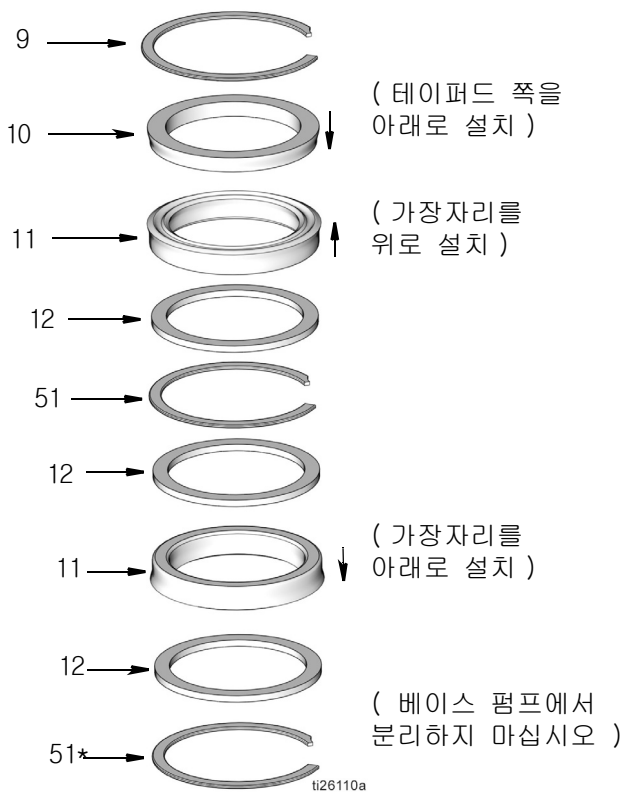


그림 25

* 이 부품은 참조용으로만 표시됩니다. 해당 부품은 스톱트 씰 키트에 포함되지 않습니다.

- a. 그림 26 과 같이 작은 일자 드라이버 날을 고정 링 (9) 의 테이퍼드 가장자리 (te) 아래에 밀어 넣고 해당 링을 분리합니다.

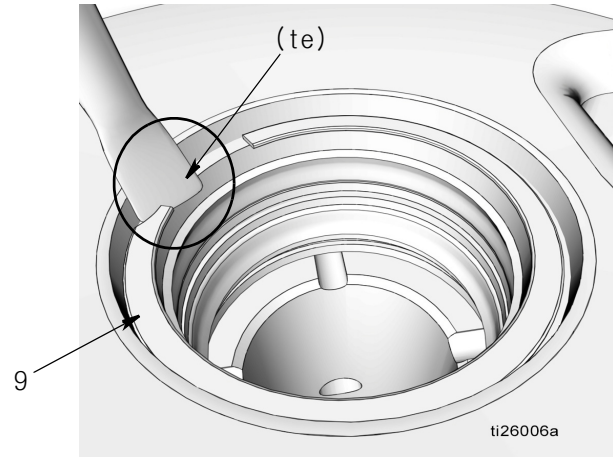


그림 26

- b. 테이퍼 스페이서 (10), 씰 (11) 및 스페이서 (12) 를 분리합니다.
- c. 그림 26 과 같이 고정 링을 제거하기 위해 작은 일자 드라이버 날을 해당 링 (51) 의 테이퍼드 가장자리 (te) 아래에 넣고 해당 고정 링을 분리합니다.
- d. 스페이서 (12), 씰 (11) 및 스페이서 (12) 를 분리합니다.

마지막 고정 링 (51) 은 분리하지 마십시오.

- e. 적절한 모든 폐기 규정에 따라 모든 부품을 폐기하십시오.

- 19. 소프트 브레스 로드 (br)와 해머를 사용하여 펌프 엘리먼트 슬리브 (53)를 살짝 두드려 펌프 베이스 (1)에서 빠져나오게 합니다 (그림 27).

슬리브를 두드려 펌프 베이스에서 빠져나오게 할 때 손으로 슬리브를 잡아서 해당 슬리브가 지면이나 테이블에 떨어져서 손상되지 않도록 합니다 .

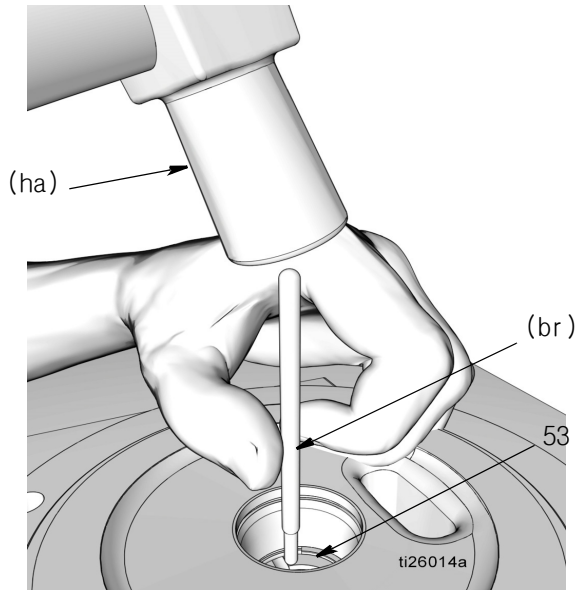


그림 27

참고 : 슬리브를 두드려 펌프 베이스 (1)에서 빠져나오게 하거나 O-링을 제거할 때 슬리브 및 / 또는 펌프 베이스 하우징 (1)이 굽히거나 손상되지 않도록 주의하십시오 . 슬리브 및 / 또는 펌프 베이스 하우징 (1)이 굽히거나 손상되면 펌프가 작동될 때 유체가 새어 나갈 수 있고 펌프가 올바르게 작동하지 않을 수 있습니다 .

- 20. O-링 (14)을 제거합니다 . 적절한 모든 폐기 규정에 따라 O-링을 폐기하십시오 .

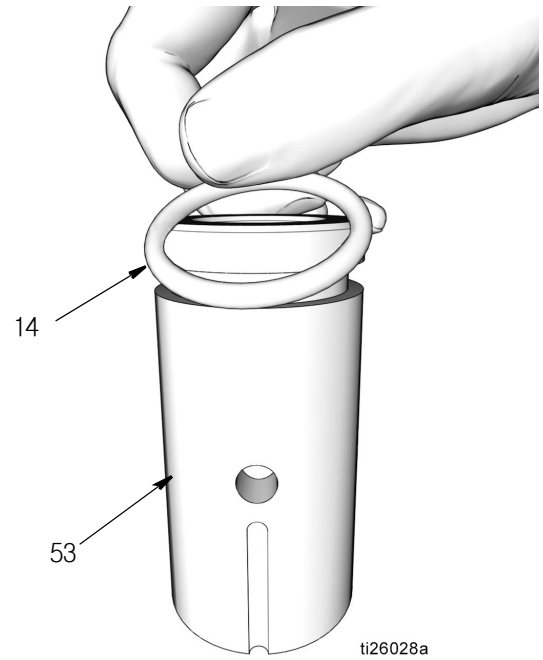


그림 28

- 21. 스퀘어 O-링 (8)을 펌프 베이스 (1)에서 제거하십시오 (그림 29). 적절한 모든 폐기 규정에 따라 O-링을 폐기하십시오 .

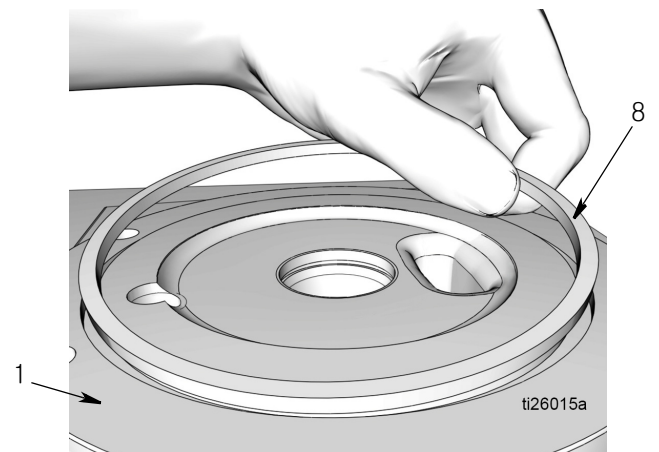


그림 29

재조립

참고 : 반드시 교체 키트에 포함된 모든 새 부품을 사용하십시오. 적절한 모든 폐기 규정에 따라 사용한 부품을 폐기하십시오 .

1. 깨끗한 천을 사용하여 펌프 베이스 (1) 를 깨끗이 닦고 먼지나 오염물을 제거합니다 . 표면이 긁히거나 손상되었는지 확인하십시오 . 펌프 베이스가 손상된 경우 해당 펌프를 교체하십시오 .
2. 필요하면 그림 30 과 같이 바이스에서 펌프 베이스 (1) 의 위치를 변경합니다 .

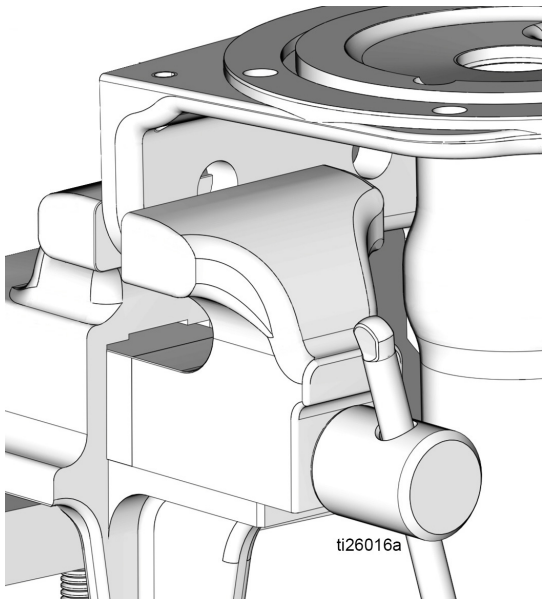


그림 30

3. 스포트 씰 설치

스포트 씰 키트에 다음 부품이 포함됩니다 (그림 31):

- 고정 링 (9)
- 테이퍼 스페이서 (10)
- 씰 (11)
- 스페이서 (12)
- 고정 링 (51)
- 스페이서 (12)
- 씰 (11)
- 스페이서 (12)

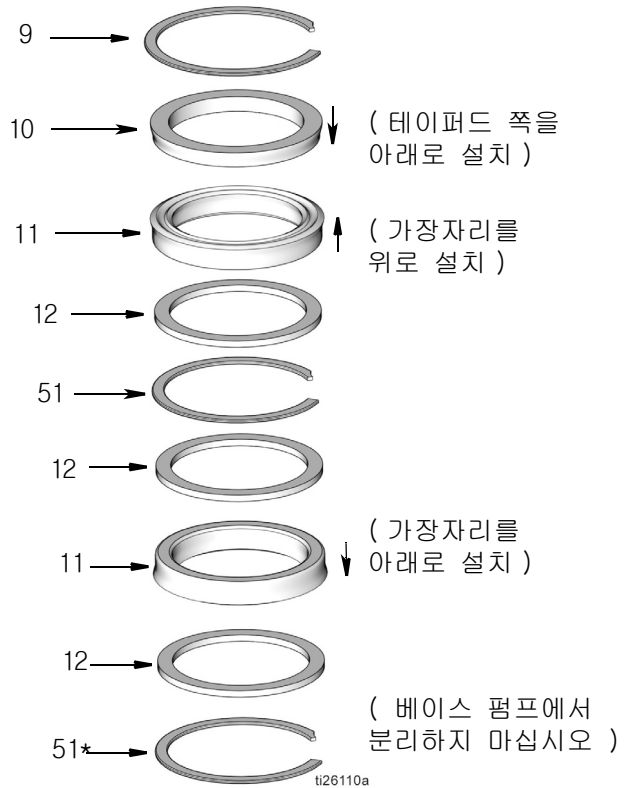


그림 31

* 이 부품은 참조용으로만 표시됩니다 . 해당 부품은 스포트 씰 키트에 포함되지 않습니다 .

- a. 키트에 포함된 모든 씰과 펌프 베이스 보어 (bb) 에 그리스를 얇게 도포합니다 .
- b. 고정 링 (51) 이 펌프 베이스 (1) 안에 제대로 있는지 확인하십시오 .
- c. 그림 32 와 같이 스페이서 (12) 를 설치합니다 .

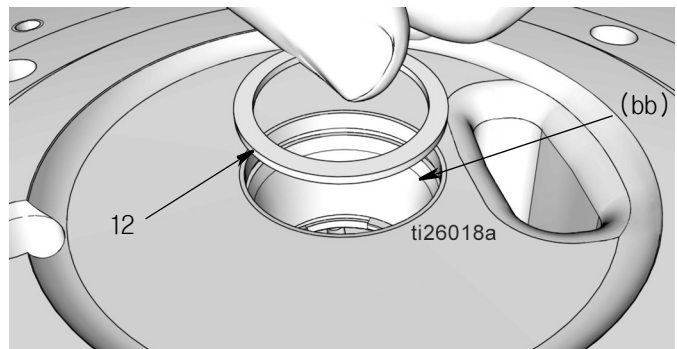


그림 32

- d. 싺 (11) 을 설치합니다 . 그림 33 과 같이 싺의 가장자리가 아래를 향하고 있어야 합니다 .

참고 : 클립 홈을 통과하도록 싺을 밀어 넣는 동안 싺 가장자리가 손상되지 않도록 하십시오 .

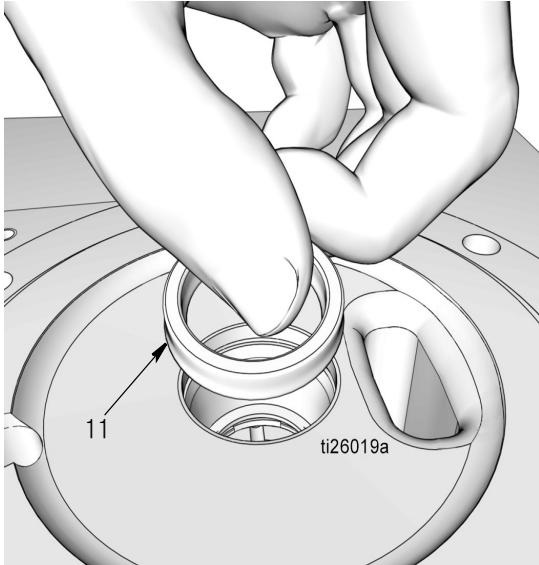


그림 33

- e. 스페이서 (12) 를 설치합니다 (그림 34) .

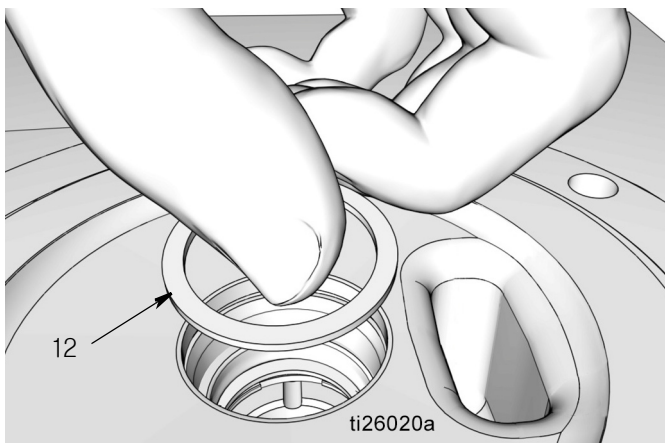


그림 34

- f. 고정 클립 (51) 을 설치합니다 (그림 35) . 고정 클립이 홈에 제대로 끼워지면 “딸깍” 소리가 납니다 .

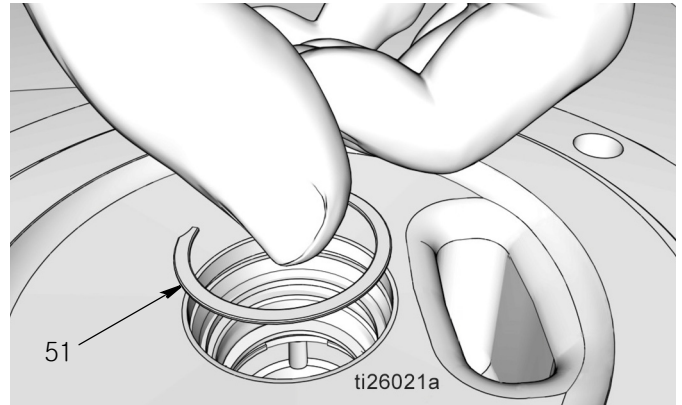


그림 35

- g. 스페이서 (12) 를 설치합니다 (그림 35) .

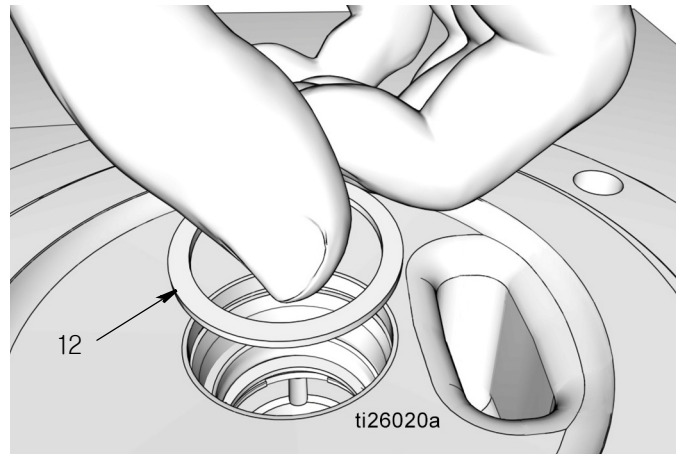


그림 36

- h. 그림 37 과 같이 가장자리를 위로 향하게 하여 슝 (11) 을 설치합니다 .

참고 : 클립 홈을 통과하도록 슝을 밀어 넣는 동안 슝 가장자리가 손상되지 않도록 하십시오 .

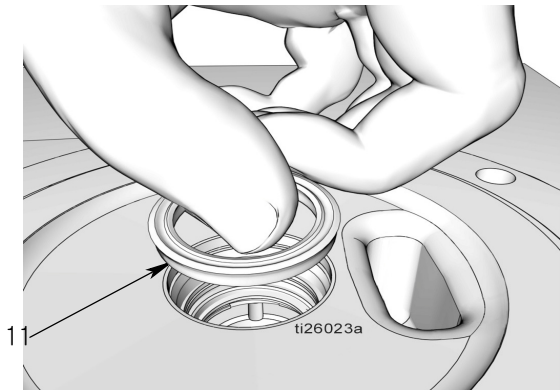


그림 37

- i. 그림 38과 같이 테이퍼드 쪽을 아래로 향하게 하여 테이퍼 스페이서 (10) 를 설치합니다 .

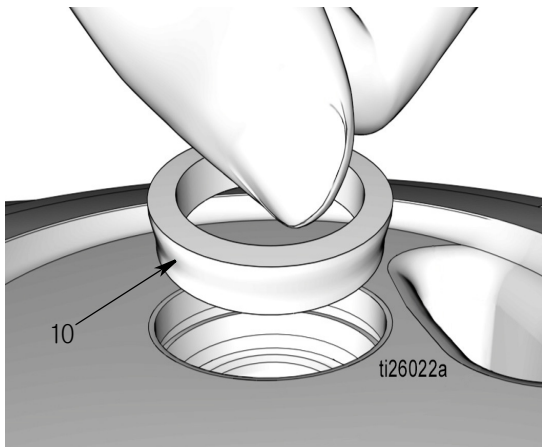


그림 38

- j. 클립 (9) 을 설치합니다 (그림 39) . 고정 클립이 홈에 제대로 끼워지면 “ 딸깍 ” 소리가 납니다 .

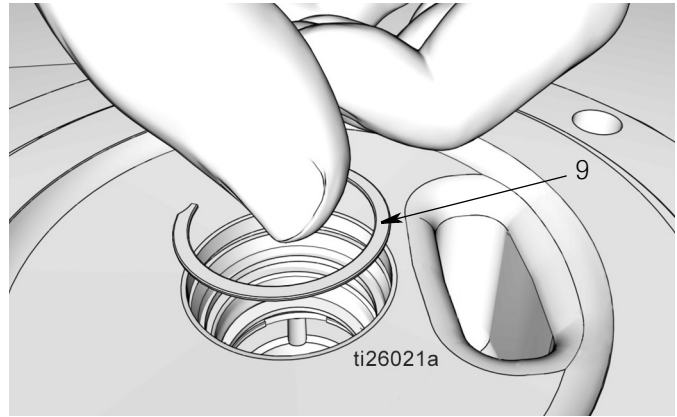


그림 39

- 4. 그림 40 와 같이 바이스에서 펌프 베이스의 위치를 변경합니다 .

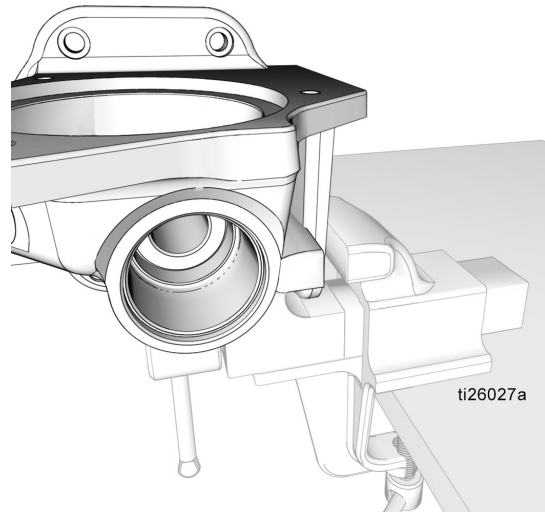


그림 40

5. 펌프 엘리먼트 슬리브 (53)

- a. 깨끗한 천을 사용하여 펌프 엘리먼트 슬리브 (53) 를 깨끗이 닦고 먼지나 오염물을 제거합니다 . 표면이 긁히거나 손상되었는지 확인하십시오 .
- b. O- 링 (14) 에 그리스를 얇게 도포합니다 . 펌프 엘리먼트 슬리브 (d) 돌레에 O- 링을 설치합니다 (그림 41).

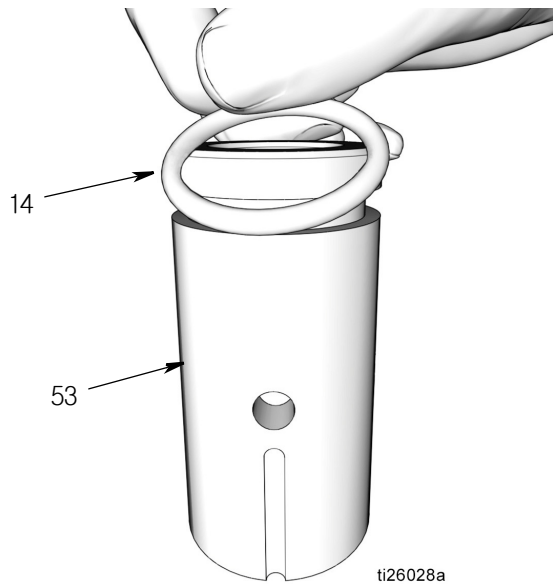


그림 41

- c. 펌프 베이스 (1) 에 펌프 엘리먼트 슬리브 (53) 를 설치합니다 . 올바른 설치 방향을 확인하려면 그림 42 를 참조하십시오 .

참고 : 슬리브가 펌프 베이스에 제대로 설치되어 있으면 슬리브 하단의 노치 (n) 가 먼저 펌프 베이스에 들어가고 O- 링이 맨 위에 위치하게 됩니다 .

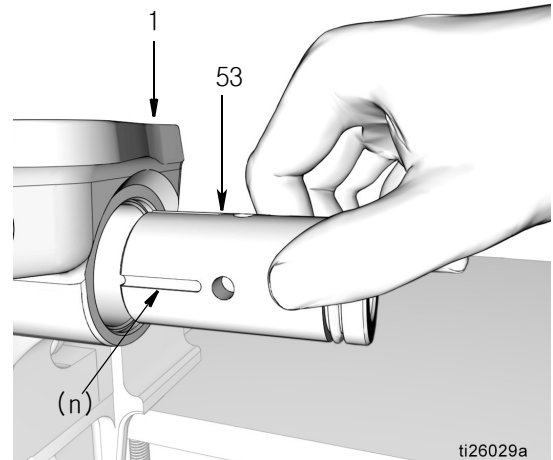


그림 42

- d. 엄지손가락으로 슬리브 (53) 를 펌프 베이스 (1) 에 밀어 넣습니다 . 그런 다음 소프트 로드를 사용하여 슬리브를 가능한 한 완전히 아래로 밀어 넣습니다 (그림 43).

참고 : 펌프 베이스에 슬리브를 설치할 때 슬리브 및 / 또는 펌프 베이스 하우징 (1) 이 긁히거나 손상되지 않도록 주의하십시오 . 표면이 긁히거나 손상되면 펌프 작동 중 유체가 새어나갈 공간이 생기고 펌프가 올바르게 작동하지 않게 됩니다 .

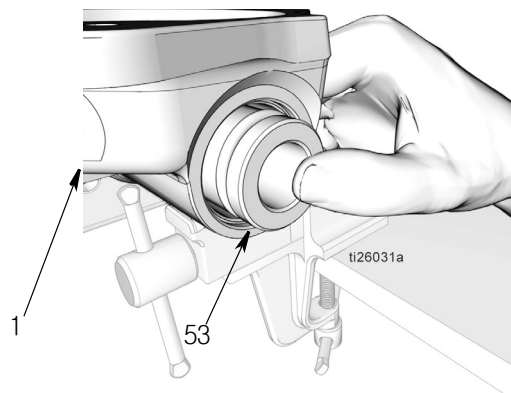


그림 43

6. 배출구 체크 밸브 (15)

- a. 깨끗한 천을 사용하여 배출구 체크 밸브 (15) 를 깨끗이 닦고 먼지나 오염물을 제거합니다. 표면이 긁히거나 손상되었는지 확인하십시오. 손상된 부품은 교체하십시오.

참고 : 배출구 체크 밸브에는 보어 내부에 볼 체크가 있습니다. 해당 밸브는 수리가 불가능합니다. 보어에 손상이나 오염물이 있으면 체크 밸브를 교체하십시오.

- b. O-링 (4) 에 그리스를 얇게 도포합니다. 배출구 체크 밸브 (15) 둘레에 O-링을 설치합니다 (그림 44).

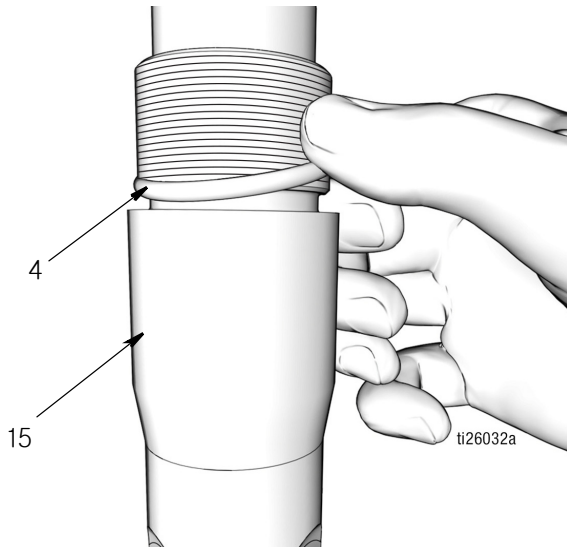


그림 44

- c. 배출구 체크 밸브 (15) 를 펌프 베이스 (1) 에 끼웁니다 (그림 45). 단단히 조이십시오. 50-55 ft. lbs(67.8-74.5 N•m) 의 토크를 가합니다.

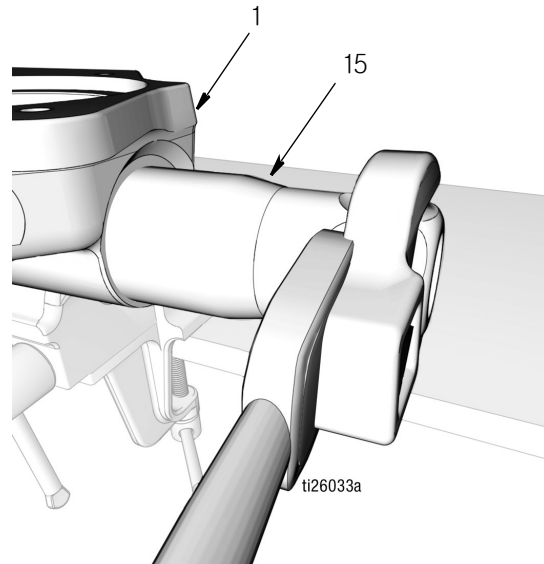


그림 45

7. 스퀘어 O-링 (8) 에 그리스를 얇게 도포합니다. 그림 46 과 같이 O-링 (8) 을 펌프 베이스 (1) 흥에 설치합니다.

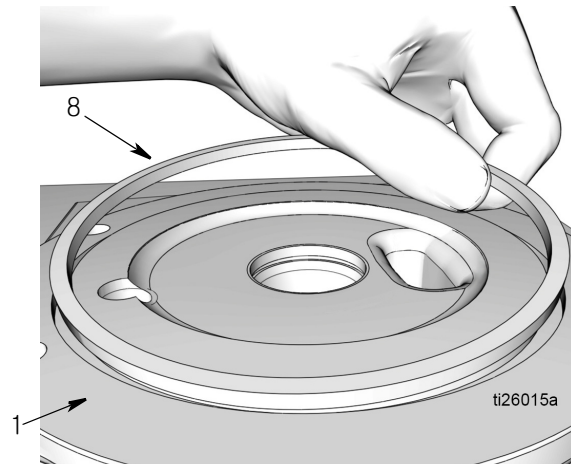


그림 46

8. 피스톤 로드 (13) 및 피스톤 (6)

참고 : 피스톤 로드 (13) 를 바이스에 클램핑하지 마십시오 .

- a. 깨끗한 천을 사용하여 피스톤 로드 (13) 와 피스톤 (6) 을 깨끗이 닦고 먼지나 오염물을 제거합니다 . 표면이 긁히거나 손상되었는지 확인하십시오 . 손상된 부품은 교체하십시오 .
- b. 0-링 (41) 에 그리스를 얇게 도포합니다 . 피스톤 로드 (13) 홈에 0-링을 설치합니다 (그림 47) .

참고 : 필요하면 픽을 사용하여 피스톤 로드 (13) 홈에 0-링을 끼울 수 있습니다 .

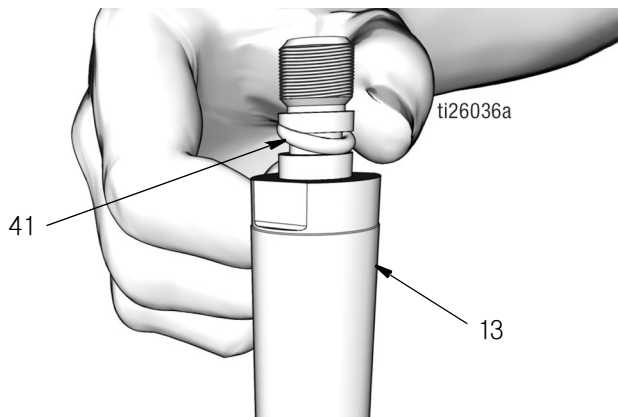


그림 47

- c. 피스톤 (6) 을 피스톤 로드 (13) 끝까지 밀어 해당 로드 에 피스톤을 끼웁니다 (그림 48) .

참고 : 제자리에 올바르게 끼워지면 소리가 납니다 .

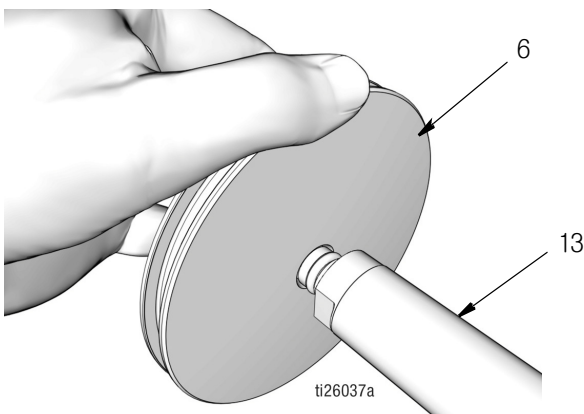


그림 48

- d. 피스톤 로드 (13) 끝에 너트 (5) 를 설치합니다 . 두 개의 렌치를 반대 방향으로 작용하여 너트 를 조이십시오 . 그림 49 와 같이 오픈 엔드 렌치를 피스톤 로드 의 평평한 부분에 고정하 고 또 다른 렌치를 사용하여 너트 (5) 를 조입니다 .

참고 : 피스톤 로드 의 평평한 부분에 고정된 오픈 엔드 렌치는 로드 를 단단히 고정하는 용도로만 사용됩니다 . 이 렌치를 회전시키지 마십시오 . 이 렌치를 움직이면 피스톤 표면이 긁히거나 손상되어 , 펌프가 작동되는 동안 유체가 새어 나갈 수 있습니다 . 너트 (5) 를 잡고 있는 렌치만 움직여서 해당 너트를 조입니다 . 너트에 15-17 ft. lbs(20.3-23.1 N•m) 의 토크를 가합니다 .

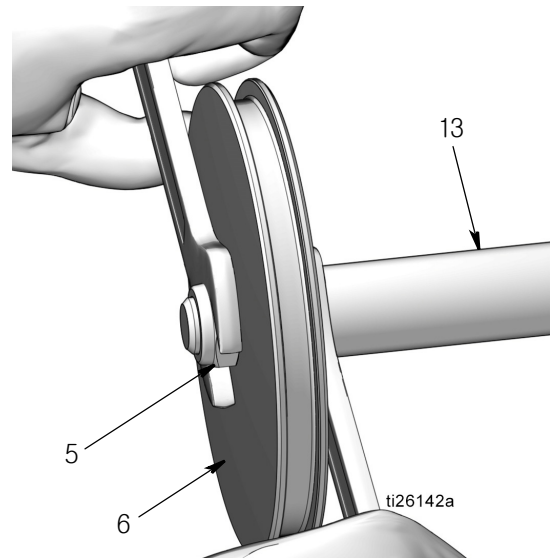


그림 49

- e. 0-링 (7) 에 그리스를 얇게 도포합니다 . 그림 50 과 같이 0-링 (7) 을 피스톤 (6) 둘레에 설치합니다 .

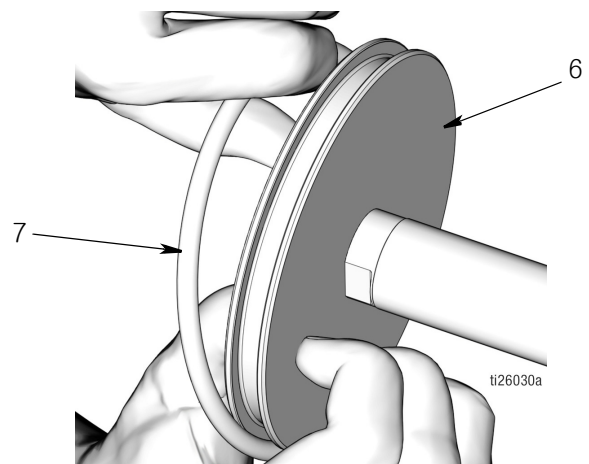


그림 50

- f. 피스톤 로드 (13)의 전체 길이에 그리스를 얇게 도포합니다. 이전에 설치한 씰과 스페이서에 로드가 잘 맞도록, 눌러서 미는 동작으로 피스톤 로드를 펌프 베이스 (1)로 살짝 밀어 줍니다 (그림 51).

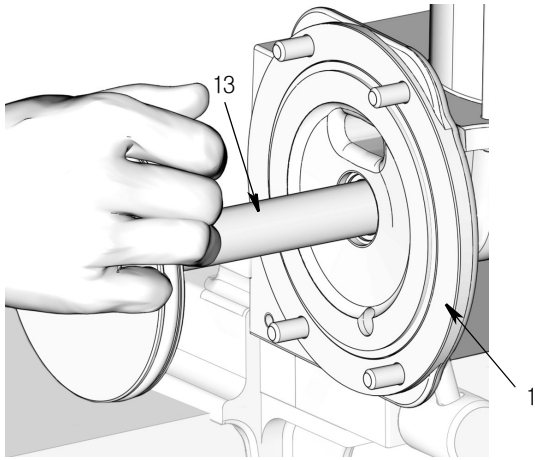


그림 51

9. 공기 실린더

- a. 깨끗한 천을 사용하여 공기 실린더(2) 내부를 깨끗이 닦고 먼지나 오염물을 제거합니다.
- b. 공기 실린더 (2) 내부 표면에 그리스를 얇게 도포합니다. 공기 실린더 (2)를 피스톤 (6) 끝에 밀어 넣고 완전히 아래로 눌러서 펌프 베이스 (1)에 단단히 끼웁니다. 그림 52를 참조하십시오.

공기 실린더의 Graco G가 정면을 향하는지 확인하십시오.

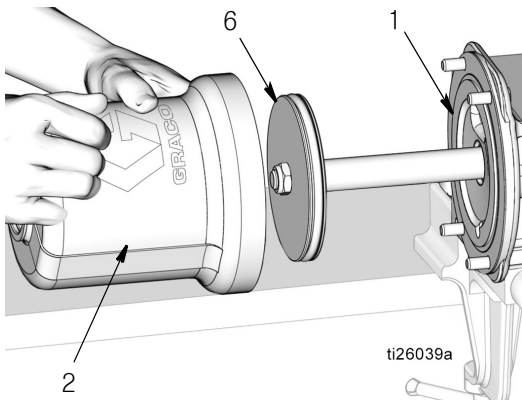


그림 52

- c. 4개의 새 볼트를 설치하십시오. 볼트 (33)를 한 번에 조금씩 대각선 패턴으로 균일하게 손으로 조입니다. 대각선 패턴으로 10-13 ft. lbs의 토크를 가합니다. (13.5-17.6 N•m). 그림 53를 참조하십시오.

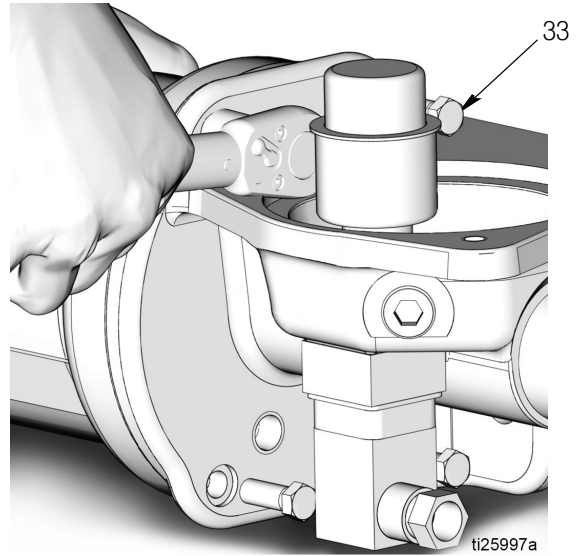


그림 53

- d. O-링 (4)에 그리스를 얇게 도포합니다. O-링을 피스톤 스톱 너트 (3)에 설치합니다 (그림 54).

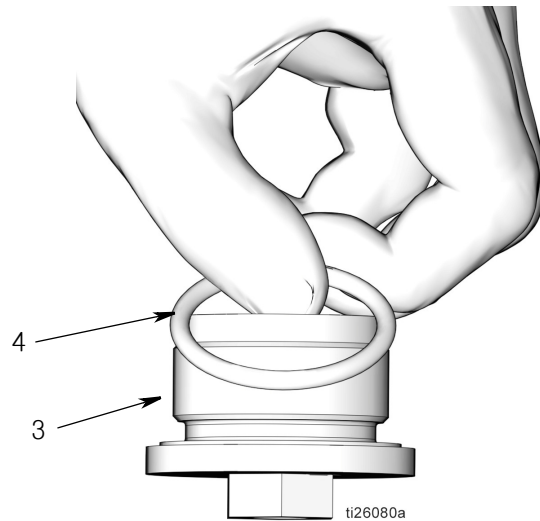


그림 54

- e. 그림 55 와 같이 피스톤 스톱 너트 (3) 를 공기 실린더 (2) 맨 위에 끼웁니다 . 렌치로 너트를 조입니다 . 너트에 15-17 ft. lbs(20.3-23.1 N•m) 의 토크를 가합니다 .

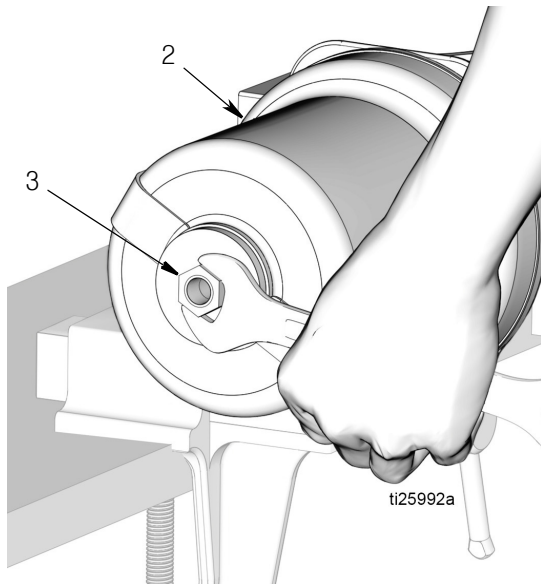


그림 55

10. 그림 56 과 같이 저장소 개스킷 (26) 을 저장소 (27) 맨 위와 맨 아래에 설치합니다 .

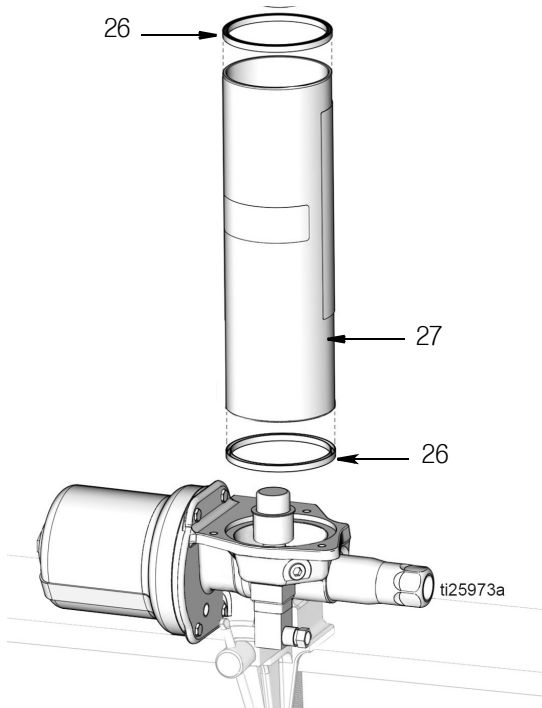


그림 56

11. 펌프 베이스 (1) 에 저장소 (27) 를 설치합니다 (그림 57) .

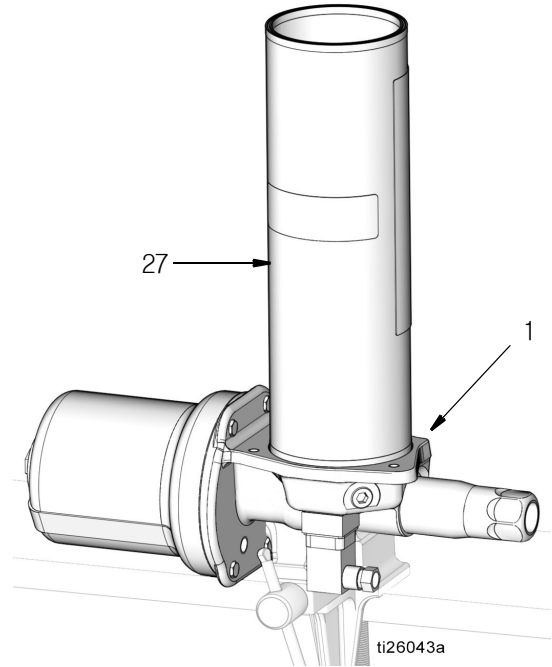


그림 57

12. 저장소 개스킷 (26) 위에 커버를 설치합니다 . 스페이서 (20) 와 타이 로드 (29) 를 설치합니다 (그림 58) .

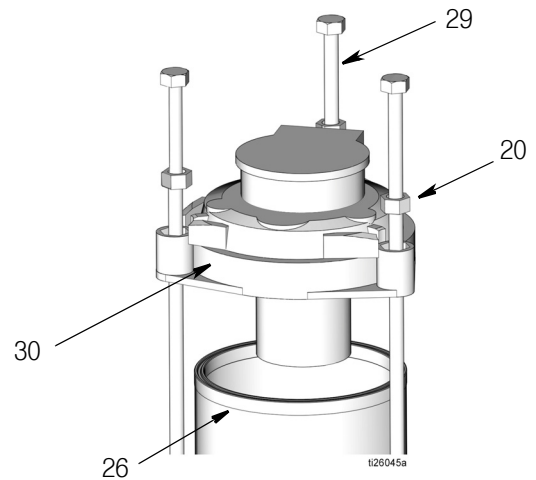
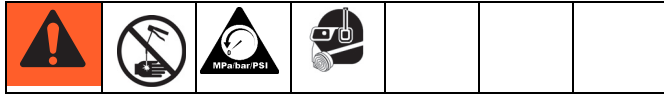


그림 58

13. 타이 로드 (29) 를 한 번에 조금씩 대각선 패턴으로 균일하게 조입니다 . 9-11 in. lbs. 의 토크를 가합니다 . (1.0-2.4 N•m) . 로드를 과하게 조이지 않도록 주의하십시오 . 이로 인해 개스킷이 손상되고 저장소가 부서질 수 있습니다 .

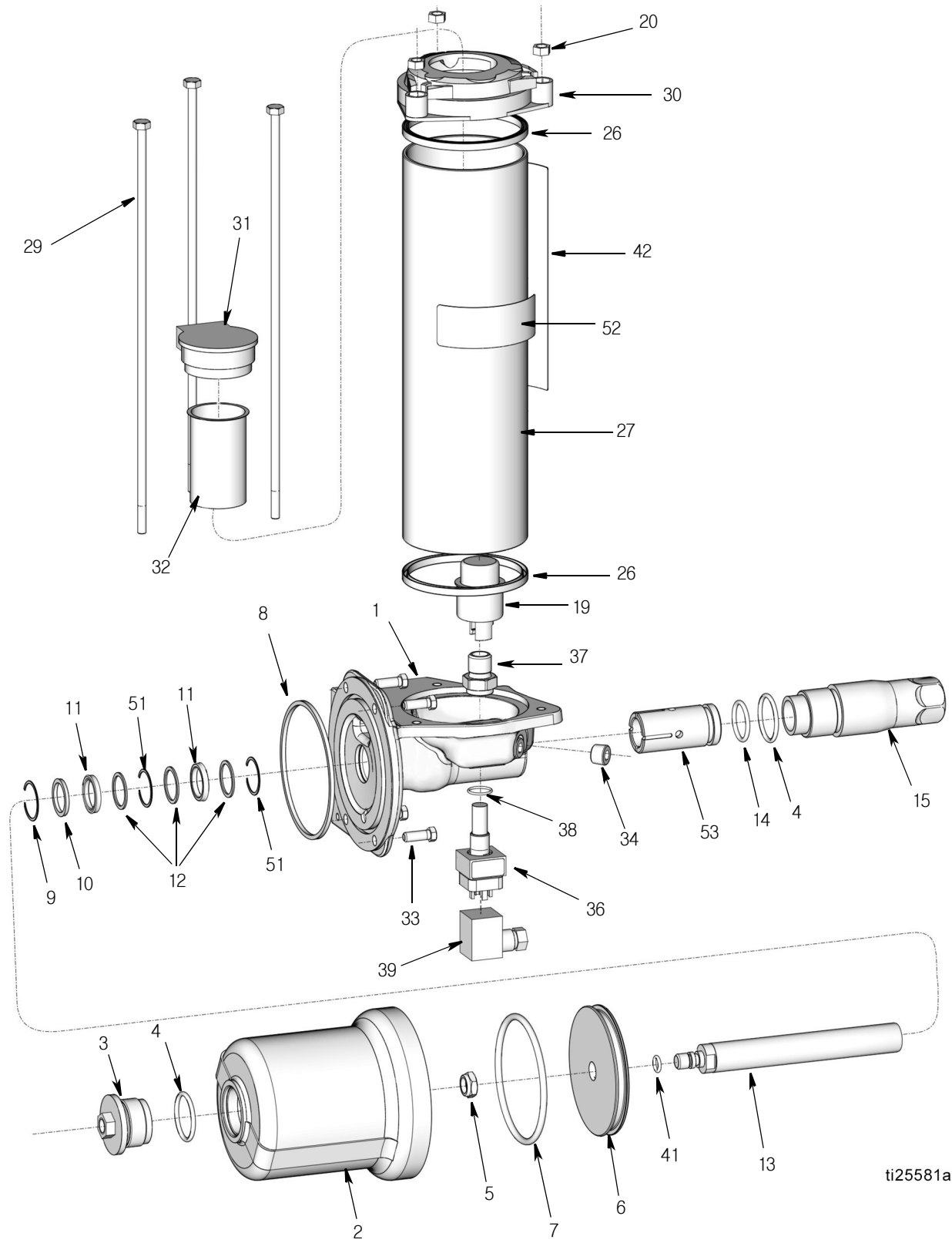
14. 수리 위치에 펌프를 다시 설치합니다 . 설치 지침 (4 페이지에서 시작) 을 참조하십시오 .

문제 해결



문제	원인	해결방안
펌프가 작동하지 않습니다 . 윤활유 흐름이 없습니다 .	에어 없음	1. 공기 압력 / 공급을 조정하십시오 . 2. 블리드형 마스터 에어 밸브 (F) 를 여십시오 (4 페이지) .
	저장소에 윤활유 없음	저장소를 채우십시오 .
	프라이밍 손실	1. 갇혀 있는 공기를 제거하십시오 (8 페이지의 에어락 참조) . 2. 펌프를 프라이밍하십시오 (7 페이지의 프라이밍) .
주입기가 순환하지 않거나 일부 주입기만 작동합니다 .	윤활유 흐름이 없음	문제 해결 표에서 ' 펌프가 작동하지 않습니다 . 윤활유 흐름이 없습니다 .' 를 참조하십시오 .
	압력이 낮거나 없음	1. 누출이 있는지 배관을 확인하십시오 . 누출이 감지되면 배관을 수리하거나 교체하십시오 . 2. 주입기에 누출이 있는지 확인하십시오 . 누출이 감지되면 주입기를 수리하거나 교체하십시오 . 3. 총 시스템 볼륨이 표 1 또는 표 2 의 펌프 윤활유 출력 값보다 큰 경우 해당 시스템을 두 개 이상의 시스템으로 분리하십시오 . 28 페이지의 윤활 시스템 크기 조정 및 교정 안내서를 참조하십시오 .
	펌프 씰이 불량임	씰을 교체하십시오 . 29 페이지의 부품을 참조하십시오 .

부품



ti25581a

부품

참조	부품 번호	설명	수량
1		펌프 베이스	1
2	160613	CYLINDER, air	1
3		너트, 피스톤 스톱	1
4	◆156698	패킹, o-링	2
5	◆	너트, 육각, 락, 나일론, 썬	1
6		피스톤, 공기	1
7	◆	패킹, o-링	1
8	◆	패킹, 스퀘어	1
9	◆	링, 고정 내부	1
10	◆	스페이서, 썬 . 웨지	1
11	◆	썬, 오일	2
12	◆	스페이서, 썬	3
13		피스톤	1
14	◆	패킹, o-링	1
15	170305	밸브, 이중 배출구 체크	1
19	❖	플로트, 저레벨 (모델 , 17C752, 18C752)	1
20	557965	스페이서, AL 0.343 in. 0.5 hex X 0.25	3
26	†	개스킷, 5 lb, 저장소	2
27	†	저장소, 5 lb 플라스틱	1
29		ROD, 타이, 5/12 lb. 저장소	3
30		캡, 저장소	1

참조	부품 번호	설명	수량
31	557797	캡, 채우기, 저장소	1
32	557799	스크린, 필터	1
33	101578	나사, 캡, 육각, 헤드	4
34	101754	플러그, 파이프	1
36	❖	센서, 저레벨 (모델 17C752, 18C752)	1
		플러그 (모델 17C753, 18C753)	1
37		너트, 저레벨 플로트 장착	1
38	❖	패킹, o-링	1
39	❖	커넥터, DIN, 형태 A, 4 핀 (모델 17C752, 18C752)	1
41	◆	패킹, o-링	1
42▲	† 17C560	라벨, 안전, 경고	1
51	◆	링, 스냅	2
52	† 128199	라벨, 브랜딩	1
53		슬리브, 펌프 엘리먼트	1

▲ R 교체 위험 및 경고 라벨과 태그 및 카드를 무료로 제공해 드리고 있습니다 .

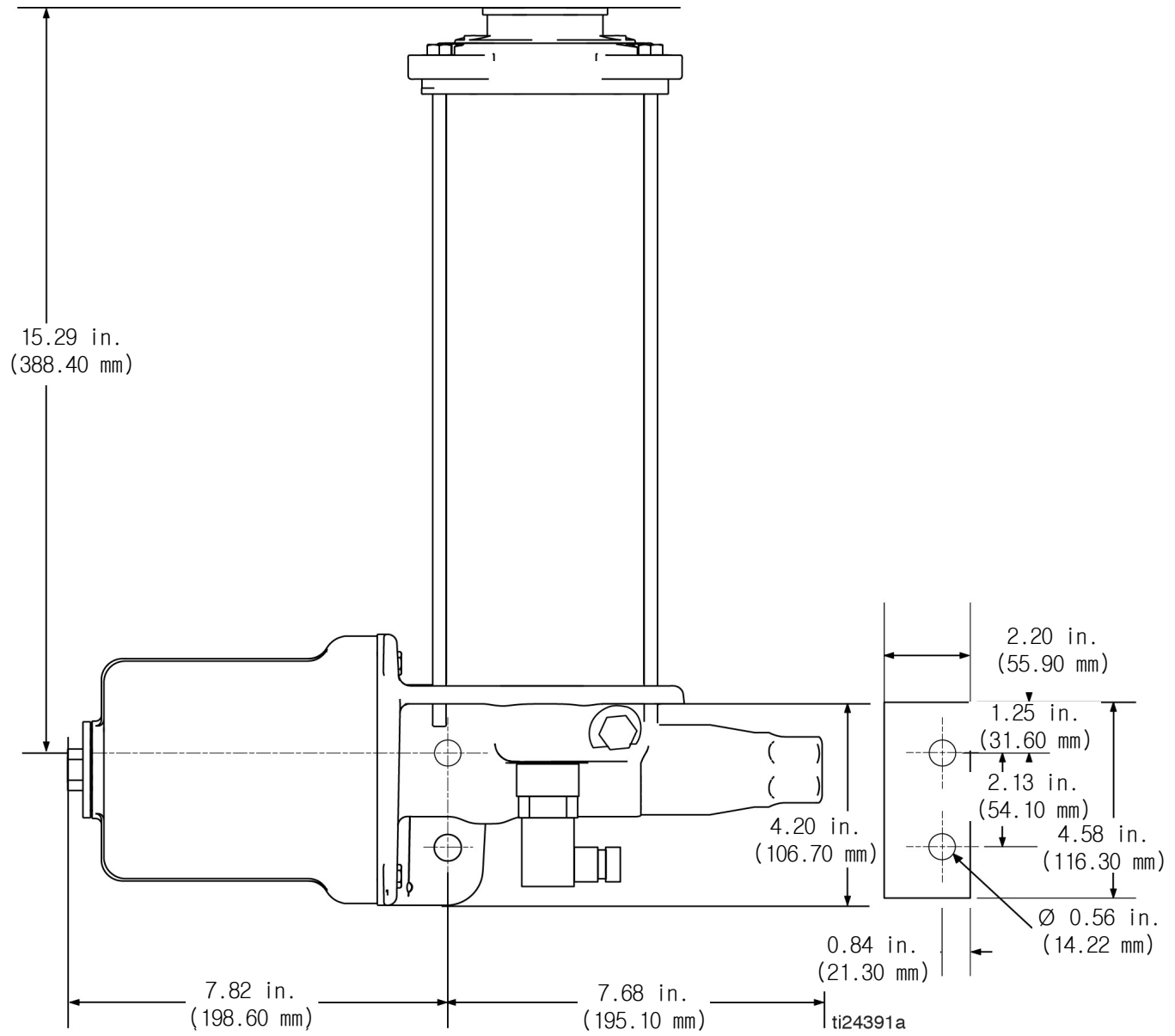
◆ 썬 교체 키트 24X889 에 포함되어 있습니다 .

참고 : 키트에는 하나 (#51) 만 포함되어 있습니다 .

† 오일 저장소 키트 24X888 에 포함되어 있습니다 .

❖ 오일 저레벨 키트 25A891 에 포함되어 있습니다 .

크기 및 장착



기술 데이터

19:1 단일 행정 펌프, 오일		
	인치식	미터식
최대 유체 작업 압력	3500 psi	24 MPa, 241 bar
압력비 19:1	19:1	
펌프 출력	3.0 cu. in/ 행정	
저장소 용량	4 lb(120 cu. in.)	
최대 공기 흡입구 압력	185 psi	1.27 MPa, 12.76 bar
공기 흡입구 크기	1/4 in. NPT★	
유체 배출구 크기	3/4 in. NPT‡	
채우기	여과기가 달린 상단 커버	
습식 부품	펌프 : 고인 무전해 니켈 도금 연성철, 아연 니켈 도금 강판, 아세탈 플라스틱, 6061 알루미늄 합금 저장소 : 폴리카보네이트 씰 : Buna-N(니트릴)	
대략적 무게	22 lbs	9.9 kg
작동 온도	14° F ~ 149° F	-10° C ~ 65° C
저레벨		
최대 스위칭 전류	0.5 Amps	
전압	12-240 DC/AC	
IP 정격	IP65(연결되어 나사가 조여질 때)	
케이블 직경	0.315 - 0.394 in	8 - 10 mm
배선 크기	20 - 16 AWG	0.5 - 1.5 mm ²

★ 모델 18C752 와 18C753 에는 1/4 in. NPT(m) x 1/4 in. BSPP(f) 피팅 세 개가 부재로 제공됩니다 .
두 개는 공기 흡입구용으로 제공되며 , 하나는 펌프 배출구용으로 제공됩니다 .

‡ 필요하면 모든 펌프에 3/4 in. NPT(m) x 1/4 in NPT(f) 리듀서가 함께 제공됩니다 .

Graco 표준 보증

Graco 공인 대리점에서 원 구매자에게 판매한 날짜를 기준으로 Graco는 이 문서에서 언급한 모든 Graco 장비의 재료나 제작상에 결함이 없음을 보증합니다. Graco가 지정한 특수한, 확장된 또는 제한된 경우를 제외하고, 판매일로부터 두 달 동안 Graco는 결함으로 판단되는 모든 부품을 수리 또는 교체할 것을 보증합니다. 단, 이러한 보증은 Graco에서 제공하는 권장사항에 따라 장비를 설치, 작동 및 유지 보수할 때만 적용됩니다.

장비 사용에 따른 일반적인 마모나 잘못된 설치, 오용, 마모, 부식, 부적절한 관리, 태만, 사고, 개조 또는 Graco 구성품이 아닌 부품으로 교체해서 일어나는 고장, 파손 또는 마모는 이 보증 내용이 적용되지 않으며, Graco는 이에 대한 책임을 지지 않습니다. 또한 Graco가 공급하지 않는 구성품, 액세서리, 장비 또는 자재의 사용에 따른 비호환성 문제나 Graco가 공급하지 않는 구성품, 액세서리, 장비 또는 자재 등의 부적절한 설계, 제조, 설치, 작동 또는 유지 보수로 인해 야기되는 고장, 파손 또는 마멸에 대해서도 책임지지 않습니다.

본 보증은 결함이 있다고 주장하는 장비를 공인 Graco 대리점으로 선납 반품하여 주장한 결함이 확인된 경우에만 적용됩니다. 장비의 결함이 입증되면 Graco가 결함이 있는 부품을 무상으로 수리 또는 교체한 후 원 구매자에게 운송비를 지불한 상태로 반환됩니다. 해당 장비는 배송비를 선납한 원래 구매자에게 반송됩니다. 장비 검사에서 재료나 제조 기술상에 어떠한 결함도 발견되지 않으면 합리적인 비용으로 수리가 이루어지며, 그 비용에는 부품비, 인건비, 배송비가 포함될 수 있습니다.

본 보증은 유일하며, 상품성에 대한 보증 또는 특정 목적의 적합성에 대한 보증을 포함하여 (여기에 제한되지 않음) 명시적이든 암시적이든 다른 모든 보증을 대신합니다.

보증 위반에 대한 Graco의 유일한 책임과 구매자의 유일한 구제책은 상기에 명시된 대로 이루어집니다. 구매자는 다른 구제책 (이윤 손실, 매출 손실, 인원 부상, 재산 손상에 대한 우발적 또는 결과적 손해나 다른 모든 우발적 또는 결과적 손실이 포함되나 여기에 제한되지 않음)을 사용할 수 없음을 동의합니다. 보증의 위반에 대한 모든 행동은 판매일로부터 2년 이내에 취해져야 합니다.

Graco는 판매되었으나 Graco가 제조하지 않은 부속품, 장비, 재료 또는 구성품과 관련하여 어떤 보증도 하지 않으며 상품성 및 특정 목적의 적합성에 대한 모든 암시적 보증을 부인합니다. 판매되었으나 Graco가 제조하지 않은 품목 (예: 전기 모터, 스위치, 호스 등)에는 해당 제조업체의 보증이 적용됩니다. Graco는 구매자에게 본 보증 위반에 대한 청구 시 합리적인 지원을 제공합니다.

Graco의 계약 위반, 보증 위반 또는 태만에 의한 것인지 여부에 관계없이 Graco는 어떠한 경우에도 본 계약에 따라 Graco가 공급하는 장비 때문에 혹은 판매된 제품의 설치, 성능 또는 사용으로 인해 발생하는 간접적, 부수적, 파생적 또는 특별한 피해에 대하여 책임을 지지 않습니다.

Graco 정보

Graco 제품에 대한 최신 정보는 www.graco.com 에서 확인하십시오.

특허 정보는 www.graco.com/patents 를 참조하십시오.

주문하려면 Graco 대리점에 연락하거나 아래 연락처로 문의해 가까운 대리점을 찾으십시오.

전화 : 612-623-6928 또는 수신자 부담 전화 : 1-800-533-9655, 팩스 : 612-378/-3590

본 문서에 포함된 모든 문서상 도면상 내용은 이 문서 발행 당시의 가능한 가장 최근의 제품 정보를 반영하는 것입니다. Graco는 언제든지 예고 없이 변경할 수 있는 권리를 보유합니다.

특허 정보는 www.graco.com/patents 를 참조하십시오.

원본 설명서의 번역본. This manual contains Korean. MM334789

Graco 본사 : Minneapolis
전 세계 지사 : 벨기에, 중국, 일본, 한국

GRACO INC. AND SUBSIDIARIES • P.O. BOX 1441 • MINNEAPOLIS MN 55440-1441 • USA

Copyright 2015, Graco Inc. 모든 Graco 제조 사업장은 ISO 9001에 등록되어 있습니다.

www.graco.com

Revised March 2017