

Kit de trémie Merkur ES

334334B
FR

Fourniture du matériel pour les groupes de pulvérisation Merkur ES. Ce manuel comprend uniquement les instructions d'installation du kit.

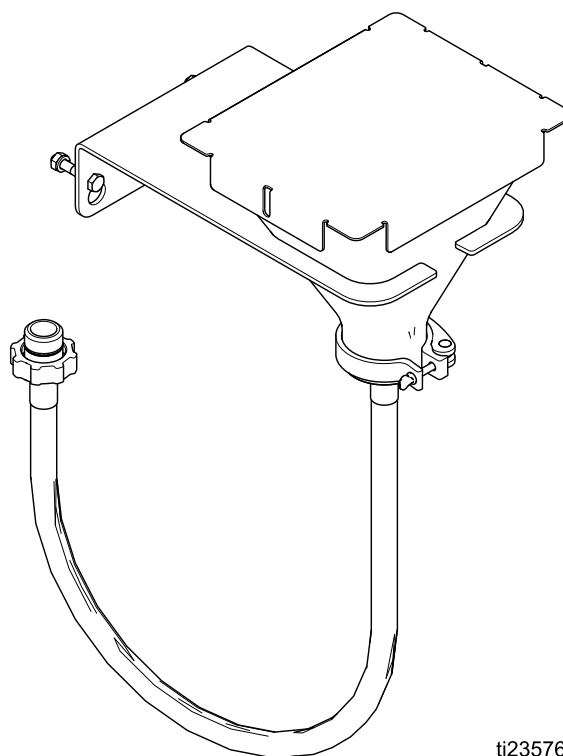


Instructions de sécurité importantes

Lisez tous les avertissements et instructions contenus dans ce manuel et dans le manuel de votre groupe de pulvérisation Merkur ES.

Conservez ces instructions.

17A493, trémie de 2 litres









ti23576a

Avertissements

Les avertissements suivants concernent l'installation, l'utilisation, la mise à la terre, la maintenance et la réparation de cet équipement. Le point d'exclamation vous renvoie à un avertissement général et les symboles de danger font référence à des risques associés aux procédures. Lorsque ces symboles apparaissent dans le texte du présent manuel, ou sur les étiquettes d'avertissement, voir ces avertissements. Les symboles de danger et avertissements spécifiques au produit auxquels il n'est pas fait référence dans cette section pourront, le cas échéant, apparaître dans le texte du présent manuel.

AVERTISSEMENT

   	<p>RISQUES D'INCENDIE ET D'EXPLOSION</p> <p>Des vapeurs inflammables, telles que les vapeurs de solvant et de peinture, sur le site peuvent s'enflammer ou exploser. Afin d'empêcher tout incendie ou explosion :</p> <ul style="list-style-type: none">• N'utilisez l'équipement que dans des zones bien ventilées.• Supprimez toutes les sources d'inflammation, telles que les veilleuses, cigarettes, lampes de poche et bâches plastique (risque d'électricité statique).• Ne branchez ni débranchez aucun cordon d'alimentation électrique, n'allumez ni éteignez aucune lumière en présence de vapeurs inflammables.• Veillez à débarrasser le site de tout résidu, comme les solvants, les chiffons et l'essence.• Ne branchez ni débranchez aucun cordon d'alimentation électrique, n'actionnez aucun commutateur marche-arrêt ou de lumière en présence de vapeurs inflammables.• Raccordez à la terre tous les équipements du site. Consultez les instructions concernant la mise à la terre, manuel 3A1510.• N'utilisez que des flexibles mis à la terre.• Tenez fermement le pistolet contre la paroi du seau mis à la terre lors de la pulvérisation dans un seau.• En cas d'étincelle d'électricité statique ou si vous ressentez une décharge électrique, arrêtez immédiatement le fonctionnement. N'utilisez pas cet équipement tant que vous n'avez pas identifié et corrigé le problème.• Gardez un extincteur opérationnel sur le site.
 	<p>CONDITIONS SPÉCIALES POUR UNE UTILISATION EN TOUTE SÉCURITÉ</p> <p>Une charge statique peut s'accumuler sur les pièces en plastique lors du nettoyage ; elle pourrait se décharger et enflammer les vapeurs inflammables. Afin d'empêcher tout incendie ou explosion :</p> <ul style="list-style-type: none">• Nettoyez les pièces en plastique dans un endroit bien aéré uniquement.• Ne les nettoyez pas avec un chiffon sec.• Ne faites pas fonctionner de pistolets électrostatiques sur le site de l'équipement.

AVERTISSEMENT



RISQUES RELATIFS À UNE MAUVAISE UTILISATION DE L'ÉQUIPEMENT



- Toute mauvaise utilisation peut provoquer des blessures graves, voire mortelles.
- N'utilisez pas l'appareil si vous êtes fatigué ou sous l'influence de médicaments, de drogue ou d'alcool.
- Utilisez des fluides et solvants compatibles avec les pièces de l'équipement en contact avec le produit. Consultez les **Caractéristiques techniques** figurant dans les manuels des équipements. Lisez les avertissements du fabricant de fluide et de solvant. Pour plus d'informations concernant votre produit, demandez la fiche technique santé-sécurité (FTSS) à votre distributeur ou revendeur.
- Ne quittez pas le site tant que l'équipement est sous tension ou sous pression. Éteignez tous les équipements et exécutez la **Procédure de décompression** lorsque ces équipements ne sont pas utilisés.
- Vérifiez quotidiennement l'équipement. Réparez ou remplacez immédiatement toutes les pièces usées ou endommagées uniquement par des pièces d'origine du fabricant.
- Ne modifiez pas cet équipement.
- Utilisez l'équipement uniquement aux fins auxquelles il est destiné. Pour plus d'informations, contactez votre distributeur.
- Faites passer les flexibles et câbles loin des zones de circulation, des bords coupants, des pièces en mouvement et des surfaces chaudes.
- Ne pincez pas les flexibles, ne les pliez pas de manière excessive. N'utilisez pas non plus les flexibles pour tirer l'équipement.
- Tenez les enfants et animaux à l'écart du site.
- Conformez-vous à l'ensemble des réglementations de sécurité en vigueur.



FLUIDES OU VAPEURS TOXIQUES

Les fluides ou vapeurs toxiques peuvent causer des blessures graves, voire mortelles, en cas de projection dans les yeux ou sur la peau, et en cas d'inhalation ou d'ingestion.

- Lisez les FTSS pour connaître les dangers spécifiques associés aux produits que vous utilisez.
- Stockez les fluides dangereux dans des récipients homologués et éliminez-les conformément à la réglementation en vigueur.



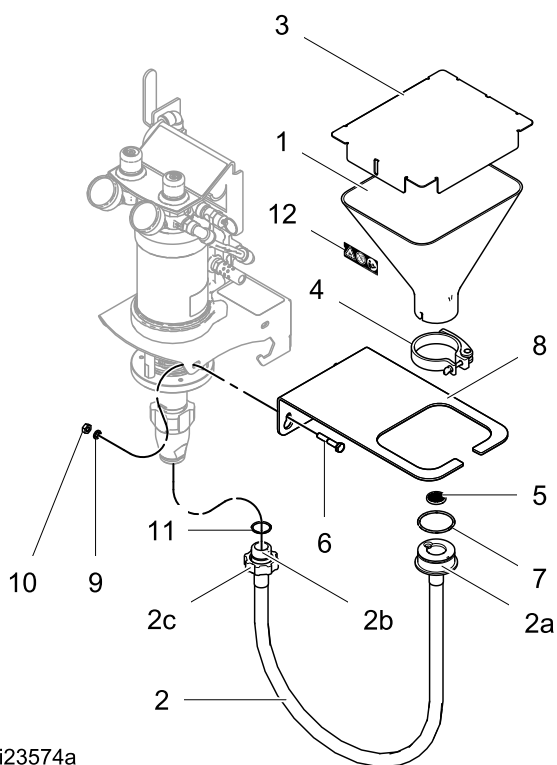
ÉQUIPEMENT DE PROTECTION INDIVIDUELLE

Portez un équipement de protection approprié lorsque vous vous trouvez sur le site, afin d'éviter des blessures graves, y compris des lésions oculaires ou auditives, l'inhalation de vapeurs toxiques et des brûlures. Cet équipement comprend notamment :

- des lunettes protectrices et un casque antibruit ;
- des respirateurs, un habillement de protection et des gants comme recommandé par le fabricant des fluides et solvants.

Installation

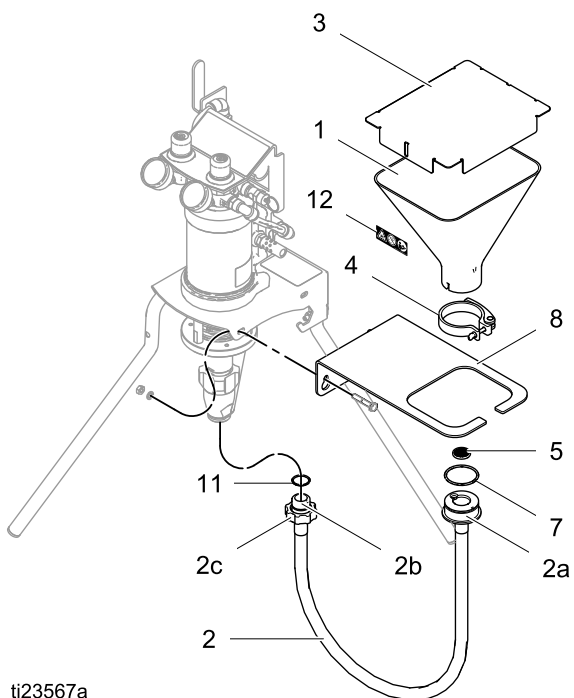
Groupes muraux



ti23574a

1. Installez le support à côté du support de moteur pneumatique existant. Fixez à l'aide des boulons (6), des rondelles (9), et des écrous (10).
2. Alignez les têtes de boulons aux trous du support et insérez-les à l'intérieur.
3. Serrez les boulons.
4. Graissez le joint torique (11) de l'adaptateur.
5. Fixez le raccord du flexible de la pompe (2b) au bas de pompe et serrez le contre-écrou (2c).
6. Ouvrez le collier (4) autour de la sortie de la trémie.
7. Utilisation de 7/8 " (2a) sur le raccord de sortie de flexible hexagonale pour tourner le flexible dans le bac pour une (1) sur le support (8).
8. Serrez la vis réglable du collier (4) et fermez le loquet.
REMARQUE : la vis réglable doit être suffisamment serrée pour que le loquet situé sur le collier oppose une forte résistance au moment de la fermeture.

Groupes sur pied

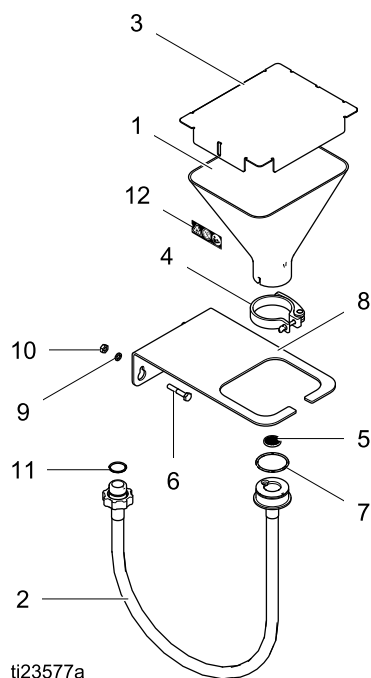


ti23567a

1. Desserrez les deux boulons de pied de chaque côté du support du moteur pneumatique existant.
REMARQUE : les écrous (10), les rondelles (9) et les boulons (6) s'utilisent uniquement pour les groupes muraux.
2. Alignez les têtes de boulons aux trous du support et insérez-les à l'intérieur.
3. Serrez les boulons.
4. Graissez le joint torique (11) de l'adaptateur.
5. Fixez le raccord du flexible de la pompe (2b) au bas de pompe et serrez le contre-écrou (2c).
6. Ouvrez le collier (4) autour de la sortie de la trémie.
7. Pour une fixation parfaite au support (8), faites pivoter le flexible dans la trémie (1) en utilisant une clé six pans de 2,22 cm (7/8 po.) sur le raccord du flexible de sortie (2a).
8. Serrez la vis réglable sur le collier (4) et fermez le loquet.
REMARQUE : la vis réglable doit être suffisamment serrée pour que le loquet situé sur le collier oppose une forte résistance au moment de la fermeture.

Pièces

Pièces du kit de trémie 17A493



ti23577a

Réf.	Description	Qté
1	TRÉMIE, 2 L	1
2	FLEXIBLE, aspiration basse pression	1
3	CAPOT	1
4	COLLIER, dégagement rapide	1
5*	FILTRE, 30 mesh acier inox	1
6	VIS, 1/4 po. - 20 x 5/8 po.	2
7 ■	JOINT TORIQUE	1
8	SUPPORT	2
9	RONDELLE	2
10	ÉCROU	2
11 ■	JOINT TORIQUE	1
12 ▲	ÉTIQUETTE, avertissement	1

* Ces pièces sont comprises dans le kit 17B207 (lot de 5)

■ Ces pièces sont comprises dans le kit de réparation 17B208

▲ Les étiquettes, plaques et cartes de danger et d'avertissement de remplacement sont disponibles gratuitement. Référence de commande 17A366.

Kit et accessoires

Description du kit	Réf.
Filtres (lot de 5)	17B207
Joints toriques du flexible d'aspiration	17B208

Description du kit	Réf.
Tenseur	17C166
Collier	17B831

Caractéristiques techniques

	Impérial	Métrique
Température de fluide maximum	160 °F	71 °C
Plage de température de l'air ambiant	35 - 120 °F	2 - 49 °C
Pièces de l'ensemble de trémie en contact avec le produit	Nylon, acétal, polyéthylène	

Informations concernant Graco

Pour en savoir plus sur les derniers produits de Graco, consultez le site www.graco.com. Pour toutes les informations concernant les brevets, consultez la page www.graco.com/patents.

Pour commander, contactez votre distributeur Graco ou appelez pour trouver votre distributeur le plus proche.

Téléphone : 612-623-6921 **ou n° vert** : 1-800-328-0211 **Fax** : 612-378-3505

Tous les textes et illustrations contenus dans ce document reflètent les dernières informations disponibles concernant le produit au moment de la publication. Graco se réserve le droit de procéder à tout moment, sans préavis, à des modifications.

Traduction des instructions originales. This manual contains French, MM 3A0732

Siège social de Graco : Minneapolis
Bureaux à l'étranger : Belgique, Chine, Japon, Corée

GRACO INC. AND SUBSIDIARIES • P.O. BOX 1441 • MINNEAPOLIS, MN 55440-1441 • USA

Copyright 2014, Graco Inc. Tous les sites de fabrication de Graco sont certifiés ISO 9001.

www.graco.com

Révision B, Août 2014