

## Pro Xpc™ Auto Controller

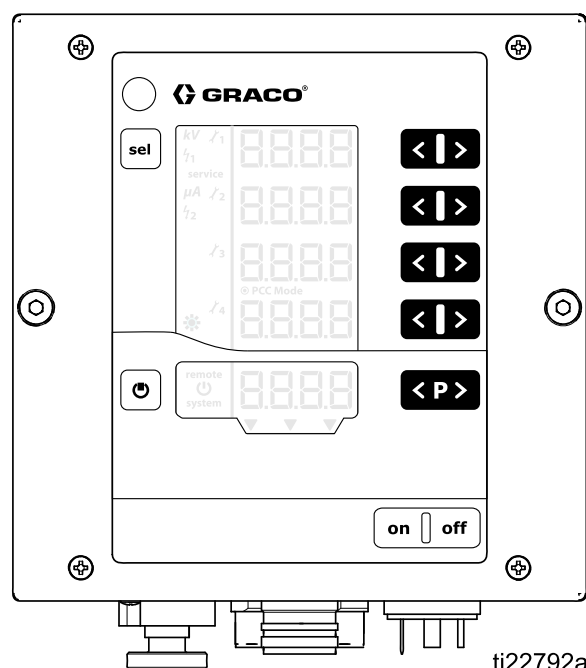
3A3254L  
DE

Zur Regelung der automatischen Elektrostatik-Spritzpistolen Graco Pro Xpc. Anwendung nur durch geschultes Personal.  
Für den Einsatz in explosionsgefährdeten Umgebungen und Gefahrenzonen nicht geeignet.



### Wichtige Sicherheitshinweise

Alle Warnhinweise und Anweisungen in dieser Anleitung und in der Anleitung der automatischen Elektrostatik-Spritzpistole Pro Xpc™ lesen. Bewahren Sie diese Anleitungen sorgfältig auf.



# Contents



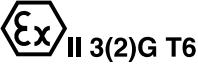



|                                             |    |                                             |    |
|---------------------------------------------|----|---------------------------------------------|----|
| Modelle .....                               | 3  | Eingabetasten und Schalter .....            | 36 |
| Zugelassene Systemkomponenten .....         | 3  | Zusätzliche Merkmale .....                  | 36 |
| Sachverwandte Handbücher .....              | 3  | Setup .....                                 | 38 |
| Warnhinweise .....                          | 4  | Setup-Bildschirm 0 (Systemtyp) .....        | 40 |
| Einleitung .....                            | 6  | Setup-Bildschirm 1                          |    |
| Funktionen und Optionen des Reglers .....   | 6  | (Elektrostatik-Regelmodus) .....            | 40 |
| Installation .....                          | 7  | Setup-Bildschirm 2                          |    |
| Verriegelungen .....                        | 7  | (Remote-Schnittstelle) .....                | 41 |
| Installationsoptionen .....                 | 9  | Setup-Bildschirm 3 (Auswahl des analogen    |    |
| Keine Integration .....                     | 10 | Eingangstyps) .....                         | 42 |
| Grundintegration .....                      | 11 | Setup-Bildschirm 4 (Auswahl des analogen    |    |
| SPS-Integration .....                       | 12 | Ausgangstyps) .....                         | 42 |
| Vorinstallationschritte .....               | 13 | Setup-Bildschirm 6                          |    |
| Belüften der Spritzkabine .....             | 13 | (CAN-Aufgaben-ID) .....                     | 43 |
| Die Pro Xpc Automatische Spritzpistole      |    | Setup-Bildschirm 7                          |    |
| installieren .....                          | 13 | (Protokollierungsstufe) .....               | 43 |
| Verblockung wasserbasiertes                 |    | Setup-Bildschirm 8                          |    |
| Isoliergehäuse .....                        | 13 | (Mittelungsintervall) .....                 | 44 |
| Regler installieren .....                   | 14 | Setup-Bildschirm 9 (Austastzeit) .....      | 44 |
| Standort .....                              | 14 | Setup-Bildschirm 10 (Entladezeit) .....     | 45 |
| Befestigung .....                           | 14 | Setup-Bildschirm 11 (Übergangszeit) .....   | 45 |
| Erdung .....                                | 15 | Betrieb .....                               | 46 |
| Regleranschlüsse .....                      | 16 | Inbetriebnahme .....                        | 46 |
| Übersicht .....                             | 16 | Voreinstellungen .....                      | 46 |
| Anschlüsse .....                            | 17 | Betriebsbildschirm 1                        |    |
| Diskrete E/A .....                          | 19 | (Elektrostatik-Werte) .....                 | 47 |
| Isolierung .....                            | 19 | Betriebsbildschirm 2                        |    |
| E/A-Erdung .....                            | 19 | (Lichtbogen-Grenzen) .....                  | 48 |
| Betrieb des REMOTE-Eingangs .....           | 19 | Betriebsbildschirm 3 (Wartungszähler) ..... | 49 |
| Betrieb des REMOTE-Ausgangs .....           | 19 | Lichtbogenerkennung .....                   | 50 |
| Signale .....                               | 20 | Bildschirmübersicht .....                   | 53 |
| Analoge Eingänge .....                      | 24 | Fehlersuche .....                           | 56 |
| Analoge Ausgänge .....                      | 24 | Fehlercodes .....                           | 56 |
| Digitale Eingänge .....                     | 25 | Durchgängigkeit des                         |    |
| Digitale Ausgänge .....                     | 25 | Pistolen-Netzkabels .....                   | 59 |
| Diskrete E/A-Schnittstellenanschlüsse ..... | 25 | Reparatur .....                             | 60 |
| Betriebsarten und Zeitdiagramme .....       | 26 | Austausch der                               |    |
| Standby-Modus .....                         | 27 | Netzplatinen-Sicherung .....                | 60 |
| Modus SICHERE POSITION .....                | 28 | Entfernen von Hauptplatine, Netzplatine,    |    |
| Spritzen .....                              | 30 | LED-Panel oder Tastaturfolie .....          | 62 |
| Fehlerbehandlung .....                      | 32 | Leistungskarte ausbauen .....               | 65 |
| Spülen .....                                | 34 | Software-Aktualisierung .....               | 66 |
| Regleranzeige und Reglerfunktionen .....    | 35 | Teile .....                                 | 68 |
| Bildschirmbereiche .....                    | 35 | Abmessungen .....                           | 69 |
| Symbole .....                               | 35 | Technische Angaben .....                    | 72 |
|                                             |    | Anmerkungen .....                           | 73 |

## Modelle

| Regler | Regler Serie | Beschreibung                                                 | Max. Pistolen-Ausgangsspannung |
|--------|--------------|--------------------------------------------------------------|--------------------------------|
| 24Y307 | D            | Pro Xpc Auto Controller, für Materialien auf Lösemittelbasis | 100 kV                         |
| 24Y308 | D            | Pro Xpc Auto Controller, für Materialien auf Wasserbasis     | 60 kV                          |

## Zugelassene Systemkomponenten

Bestimmte Regler, Pistolen und Netzkabel für Pistolen müssen zusammen verwendet werden. Kompatible Modelle finden Sie in der untenstehenden Tabelle.








| Regler | Pistolenmodelle  | Netzkabel für Pistolen     | Produkttyp        | Reglerfreigaben                                                                                                                                                                                                                                                                                                                                                                                                                                                                                                                                            |
|--------|------------------|----------------------------|-------------------|------------------------------------------------------------------------------------------------------------------------------------------------------------------------------------------------------------------------------------------------------------------------------------------------------------------------------------------------------------------------------------------------------------------------------------------------------------------------------------------------------------------------------------------------------------|
| 24Y307 | LC1020<br>LC2020 | 17H040<br>17H041<br>17H042 | Lösemittelbasiert |  <br><br>PTB 15 ATEX 5013<br>EN 50050-1, EN 50176<br><br>Intertek<br>9902471<br>Conforms to UL STD 61010-1<br>and UL STD 61010-2-201<br>Cert. to CSA STD C22.2#61010-1<br>and CSA/IEC STD<br>61010-2-201:2014 |
| 24Y308 | LC1028<br>LC2028 | 17H040<br>17H041<br>17H042 | Wasserbasiert     | <br><br>Intertek<br>9902471<br>Conforms to UL STD 61010-1<br>and UL STD 61010-2-201<br>Cert. to CSA STD C22.2#61010-1<br>and CSA/IEC STD<br>61010-2-201:2014                                                                                                                                                                                                                      |

## Sachverwandte Handbücher

| Handbuch Nr. | Beschreibung                                         |
|--------------|------------------------------------------------------|
| 332992       | Pro Xpc Automatische Elektrostatik-Luftspritzpistole |

# Warnhinweise

Die folgenden Warnhinweise betreffen die Einrichtung, Verwendung, Erdung, Wartung und Reparatur dieses Geräts. Das Symbol mit dem Ausrufezeichen steht bei einem allgemeinen Warnhinweis, und die Gefahrensymbole beziehen sich auf Risiken, die während bestimmter Arbeiten auftreten. Wenn diese Symbole in dieser Betriebsanleitung oder auf Warnschildern erscheinen, müssen diese Warnhinweise beachtet werden. In dieser Anleitung können auch produktspezifische Gefahrensymbole und Warnhinweise erscheinen, die nicht in diesem Abschnitt behandelt werden.

|  <h2 style="margin: 0;">WARNHINWEIS</h2>                                                                                                                                                                                                                |                                                                                                                                                                                                                                                                                                                                                                                                                                                                                                                                                                                                                                                                                                                                                                                                                                                                                                                                                                                                                                                                                                                                                                                                                                                                                                                                                                                                                                                                                                                                                                                                                                                                                                                                                                                                                                                                                                                                                                                                                                                                                                                                                                                                                                                        |
|------------------------------------------------------------------------------------------------------------------------------------------------------------------------------------------------------------------------------------------------------------------------------------------------------------------------------------------|--------------------------------------------------------------------------------------------------------------------------------------------------------------------------------------------------------------------------------------------------------------------------------------------------------------------------------------------------------------------------------------------------------------------------------------------------------------------------------------------------------------------------------------------------------------------------------------------------------------------------------------------------------------------------------------------------------------------------------------------------------------------------------------------------------------------------------------------------------------------------------------------------------------------------------------------------------------------------------------------------------------------------------------------------------------------------------------------------------------------------------------------------------------------------------------------------------------------------------------------------------------------------------------------------------------------------------------------------------------------------------------------------------------------------------------------------------------------------------------------------------------------------------------------------------------------------------------------------------------------------------------------------------------------------------------------------------------------------------------------------------------------------------------------------------------------------------------------------------------------------------------------------------------------------------------------------------------------------------------------------------------------------------------------------------------------------------------------------------------------------------------------------------------------------------------------------------------------------------------------------------|
|     | <p><b>BRAND- UND EXPLOSIONSGEFAHR</b></p> <p>Entflammable Dämpfe im Arbeitsbereich, wie Lösemittel- und Lackdämpfe, können sich entzünden oder explodieren. Lack- und Lösemittelfluss durch das System können zu statischer Funkenbildung führen. Zur Vermeidung von Feuer- oder Explosionsgefahr:</p> <ul style="list-style-type: none"> <li>• Elektrostatische Geräte dürfen nur von geschultem Personal bedient werden, das die in dieser Betriebsanleitung enthaltenen Informationen versteht.</li> <li>• Geräte, Personal, Werkstücke und elektrisch leitfähige Gegenstände im Spritzbereich oder in der Nähe davon erden. Der Widerstand darf 1 Megaohm nicht überschreiten. Siehe <b>Erdungsanleitung</b>.</li> <li>• Nur leitfähige oder geerdete Eimereinsätze verwenden.</li> <li>• Bei statischer Funkenbildung <b>die Arbeit sofort einstellen</b>. Das Gerät erst wieder verwenden, nachdem das Problem erkannt und behoben wurde.</li> <li>• Pistolenwiderstand und elektrische Erdung täglich prüfen.</li> <li>• Das Gerät nur in gut belüfteten Bereichen verwenden und reinigen.</li> <li>• Niemals Lösemittel bei Hochdruck spritzen oder spülen.</li> <li>• Die Elektrostatik beim Spülen, Reinigen oder Warten von Zubehör stets ausschalten.</li> <li>• Mögliche Zündquellen wie z. B. Dauerflammen, Zigaretten, tragbare Elektrolampen und Plastik-Abdeckfolien (Gefahr der Entstehung von Funkenbildung durch statische Elektrizität) beseitigen.</li> <li>• Bei Vorhandensein brennbarer Dämpfe Stromkabel nicht einstecken oder abziehen und keinen Lichtschalter betätigen.</li> <li>• Den Spritzbereich frei von Abfall, einschließlich Lösemittel, Lappen und Benzin, halten.</li> <li>• Im Arbeitsbereich muss immer ein funktionstüchtiger Feuerlöscher griffbereit sein.</li> </ul> <p><b>Nur bei lösemittelbasierten Systemen:</b></p> <ul style="list-style-type: none"> <li>• Beim Spülen oder Reinigen von Zubehör ein Reinigungsmittel mit möglichst hohem Flammpunkt verwenden.</li> </ul> <p><b>Nur bei wasserbasierten Systemen:</b></p> <ul style="list-style-type: none"> <li>• Keine entzündlichen Materialien spritzen oder Gerät mit diesen reinigen. Nur wasserbasierte Materialien verwenden.</li> </ul> |
|                                                                                                                                                                    | <p><b>GEFAHR DURCH ELEKTRISCHEN SCHLAG</b></p> <p>Dieses Gerät muss geerdet sein. Falsche Erdung oder Einrichtung sowie eine falsche Verwendung des Systems kann einen elektrischen Schlag verursachen.</p> <ul style="list-style-type: none"> <li>• Vor dem Abziehen von Kabeln und vor dem Durchführen von Wartungsarbeiten oder der Installation von Geräten immer den Netzschalter ausschalten und die Stromversorgung trennen.</li> <li>• Das Gerät nur an eine geerdete Stromquelle anschließen.</li> <li>• Elektrische Anschlüsse dürfen nur von einem ausgebildeten Elektriker ausgeführt werden und müssen sämtlichen Vorschriften und Bestimmungen vor Ort entsprechen.</li> </ul>                                                                                                                                                                                                                                                                                                                                                                                                                                                                                                                                                                                                                                                                                                                                                                                                                                                                                                                                                                                                                                                                                                                                                                                                                                                                                                                                                                                                                                                                                                                                                           |



# WARNHINWEIS



## GEFAHR DURCH MISSBRÄUCLICHE VERWENDUNG DES GERÄTS

Missbräuchliche Verwendung des Geräts kann zu schweren oder sogar tödlichen Verletzungen führen.

- Das Gerät nicht bei Ermüdung oder unter dem Einfluss von Medikamenten oder Alkohol bedienen.
- Niemals den zulässigen Betriebsüberdruck oder die zulässige Temperatur der Systemkomponente mit dem niedrigsten Nennwert überschreiten. Siehe **Technische Daten** in den Anleitungen zu den einzelnen Geräten.
- Nur Materialien oder Lösemittel verwenden, die mit den benetzten Teilen des Gerätes verträglich sind. Siehe **Technische Daten** in den Anleitungen zu den einzelnen Geräten. Sicherheitshinweise der Material- und Lösemittelhersteller beachten. Für vollständige Informationen zum Material den Händler nach dem entsprechenden Sicherheitsdatenblatt (SDS) fragen.
- Das Gerät komplett ausschalten und die **Druckentlastung** durchführen, wenn das Gerät nicht verwendet wird.
- Das Gerät täglich überprüfen. Verschlossene oder beschädigte Teile sofort reparieren oder durch Original-Ersatzteile des Herstellers ersetzen.
- Das Gerät darf nicht verändert oder modifiziert werden. Änderungen am Gerät können behördliche Zulassungen aufheben und Sicherheitsrisiken schaffen.
- Sicherstellen, dass alle Geräte für die Umgebung ausgelegt und genehmigt sind, in der sie eingesetzt werden.
- Das Gerät darf nur für den vorgegebenen Zweck benutzt werden. Wenden Sie sich mit eventuellen Fragen bitte an den Vertriebs Händler.
- Schläuche und Kabel nicht in der Nähe von belebten Bereichen, scharfen Kanten, beweglichen Teilen oder heißen Flächen verlegen.
- Schläuche dürfen nicht geknickt, zu stark gebogen oder zum Ziehen von Geräten verwendet werden.
- Kinder und Tiere vom Arbeitsbereich fernhalten.
- Halten Sie alle geltenden Sicherheitsvorschriften ein.



## GIFTIGE FLÜSSIGKEITEN ODER DÄMPFE

Giftige Flüssigkeiten oder Dämpfe können schwere oder tödliche Verletzungen verursachen, wenn sie in die Augen oder auf die Haut gelangen oder verschluckt oder eingeatmet werden.

- Lesen Sie das Sicherheitsdatenblatt (SDS), um sich über die jeweiligen Gefahren der verwendeten Flüssigkeit zu informieren.
- Gefährliche Flüssigkeiten nur in dafür zugelassenen Behältern lagern und die Flüssigkeiten gemäß den zutreffenden Vorschriften entsorgen.



## KUNSTSTOFFTEILE - GEFAHR BEI REINIGUNG MIT LÖSEMITTELN

Viele Lösemittel können Kunststoffteile beschädigen und eine Fehlfunktion verursachen, wodurch schwere Verletzungen und Sachschäden entstehen können.



- Nur geeignete wasserbasierte Lösemittel zur Reinigung von Kunststoffteilen oder druckführenden Teilen verwenden.
- Siehe **Technische Daten** in dieser und allen anderen Betriebsanleitungen für das System. Die Sicherheitsdatenblätter (SDS) und Empfehlungen des Material- und Lösemittelherstellers beachten.



## PERSÖNLICHE SCHUTZAUSRÜSTUNG

Beim Aufenthalt im Arbeitsbereich entsprechende Schutzkleidung tragen, um schweren Verletzungen (wie Augenverletzungen, dem Einatmen von giftigen Dämpfen, Verbrennungen oder Gehörschäden) vorzubeugen. Zu diesen Schutzvorrichtungen gehören unter anderem:

- Schutzbrille und Gehörschutz.
- Atemgeräte und Schutzkleidung entsprechend den Empfehlungen des Material- und Lösungsmittelherstellers

## Einleitung

Der Pro Xpc Auto Controller ist ausschließlich für die Regelung einer Graco Elektrostatik-Spritzpistole innerhalb eines Lackbeschichtungssystems vorgesehen.

Der Regler versorgt den Hochspannungserzeuger der Pistole mit Strom und dieser erhöht die Spannung auf den am Regler eingestellten Spannungspegel. Das Material wird durch die Elektrode der Spritzpistole elektrisch aufgeladen. Das aufgeladene Material wird zum nächstliegenden geerdeten Objekt hingezogen und beschichtet dabei alle Oberflächen gleichmäßig.

## Funktionen und Optionen des Reglers

- Die volle Spannungseinstellung ist 100 kV bei Pistolen für Materialien auf Lösemittelbasis und 60 kV für Materialien auf Wasserbasis.
- Der Regler kann bündig in die Frontplatte eingebaut oder an der Wand befestigt werden. Siehe [Befestigung, page 14](#).

Der Pro Xpc Auto Controller bietet die folgenden Möglichkeiten:

- Anzeige und Einstellung von Spritzspannung und Spritzstrom.
- Erstellung und Speicherung von Spritzvoreinstellungen.
- Fernbetrieb der Spritzpistole über diskrete E/A oder Graco CAN.

Der Regler verfügt über drei Verriegelungen. Diese Sperren müssen vor dem Betrieb des Systems vorhanden sein. Alle örtlichen und staatlichen Vorschriften bezüglich der richtigen Verblockung Ihres Spritzsystems müssen beachtet werden. Siehe auch [Belüften der Spritzkabine, page 13](#).

# Installation

## Verriegelungen

Verriegelungen sind notwendig, um den sicheren Betrieb des Systems zu gewährleisten. Der Regler kann interne oder externe Signale verwenden, um zu überprüfen, ob die Bedingungen, die die Verblockungen überwachen, in einem Zustand sind, in dem der sichere Betrieb des Systems gewährleistet ist.

Festlegen, wie die folgenden Verblockungen eingesetzt werden. Die folgende Tabelle zeigt die

Verwendung des Pro Xpc Auto Controllers für jede Verblockung. In der Tabelle wird auch erläutert, wie eine Sperre umgangen werden kann, wenn die Bedingung auf andere Weise erfüllt wird.

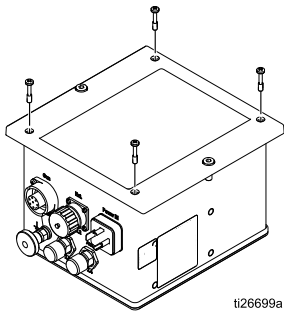
Wenn andere Formen der Verriegelung implementiert sind, die den Einsatz der Reglerverriegelungen unnötig machen, können die Reglerverriegelungen deaktiviert werden.

| Verriegelung                  | Stift                         | Beschreibung                                                                                                                                                                                                                                                                                                                                                                                                                                                                                                                                                                                                                                                                                                                                                                                                                                                                                                                                                                                           |
|-------------------------------|-------------------------------|--------------------------------------------------------------------------------------------------------------------------------------------------------------------------------------------------------------------------------------------------------------------------------------------------------------------------------------------------------------------------------------------------------------------------------------------------------------------------------------------------------------------------------------------------------------------------------------------------------------------------------------------------------------------------------------------------------------------------------------------------------------------------------------------------------------------------------------------------------------------------------------------------------------------------------------------------------------------------------------------------------|
| Systemverriegelung            | Stromeinlass, Pin 3 (Draht 3) | <p>Pin 3 am Stromeinlass verlangt, dass Netzspannung anliegen muss, damit die Elektrostatik aktiviert wird. Siehe Schritt 2 in <a href="#">Anschlüsse, page 17</a>.</p> <p>Wenn die Verriegelung nicht notwendig ist, diese durch Verbindung des Drahtes 3 mit der Netzspannung am Stromeinlass verbinden. Das <b>system</b> Symbol wird auf der Anzeige des Reglers angezeigt, wenn die Systemverriegelung vorhanden ist. Siehe <a href="#">Bildschirmbereiche, page 35</a>.</p>                                                                                                                                                                                                                                                                                                                                                                                                                                                                                                                      |
| 24VDC Verriegelung            | Diskretes E/A-Kabel, Pin 19   | <p>Pin 19 am Diskreten E/A-Kabelanschluss verlangt, dass 24VDC anliegen müssen, damit die Elektrostatik eingeschaltet wird. Dieser Pin kann zum Anschluss eines externen Geräts wie beispielsweise eines Lüftersperrsignals zum Regler verwendet werden. Eingangssignalwerte:</p> <p>0 (0VDC oder GND): Verriegelung nicht vorhanden; Elektrostatik abgeschaltet</p> <p>1 (24VDC): Verriegelung vorhanden; die Einschaltung der Elektrostatik wird nicht von diesem Eingang gesperrt.</p> <p>Wenn diese Verriegelung nicht notwendig ist, 24VDC konstant an Pin 19 anlegen, oder siehe <a href="#">Reglerverriegelungen deaktivieren, page 8</a>.</p> <p>Symbol A9 auf der Anzeige (siehe <a href="#">Bildschirmbereiche, page 35</a>) zeigt, dass dieses Signal vorhanden ist.</p>                                                                                                                                                                                                                    |
| Verriegelung SICHERE POSITION | Diskretes E/A-Kabel, Pin 18   | <p>Pin 18 am Diskreten E/A-Kabelanschluss verlangt, dass 24VDC anliegen müssen, damit die Elektrostatik aktiviert wird. Nur dann anlegen, wenn sich der Applikator in einer SICHEREN POSITION BEFINDET. Siehe <a href="#">Modus SICHERE POSITION, page 28</a>. Bei eingeschalteter Elektrostatik führt das Trennen der 24VDC an diesem Pin zur Abschaltung der Elektrostatik.</p> <p>0 (0VDC oder GND): Verriegelung nicht vorhanden; Wenn Elektrostatik abgeschaltet, wird Elektrostatik deaktiviert. Wenn die Elektrostatik eingeschaltet ist, keine Änderung der Elektrostatik.</p> <p>1 (24VDC): Verriegelung vorhanden; die Einschaltung der Elektrostatik wird nicht von diesem Eingang gesperrt.</p> <p>Wenn diese Verriegelung nicht notwendig ist, 24VDC konstant an Pin 18 anlegen, oder siehe <a href="#">Reglerverriegelungen deaktivieren, page 8</a>.</p> <p>Symbol A10 auf der Anzeige (siehe <a href="#">Bildschirmbereiche, page 35</a>) zeigt, dass dieses Signal vorhanden ist.</p> |

## Reglerverriegelungen deaktivieren

Wenn die Sperranforderungen im System durch eine andere Regelung als den Pro Xpc Auto Controller erfüllt wurden, können die Reglersperren deaktiviert werden.

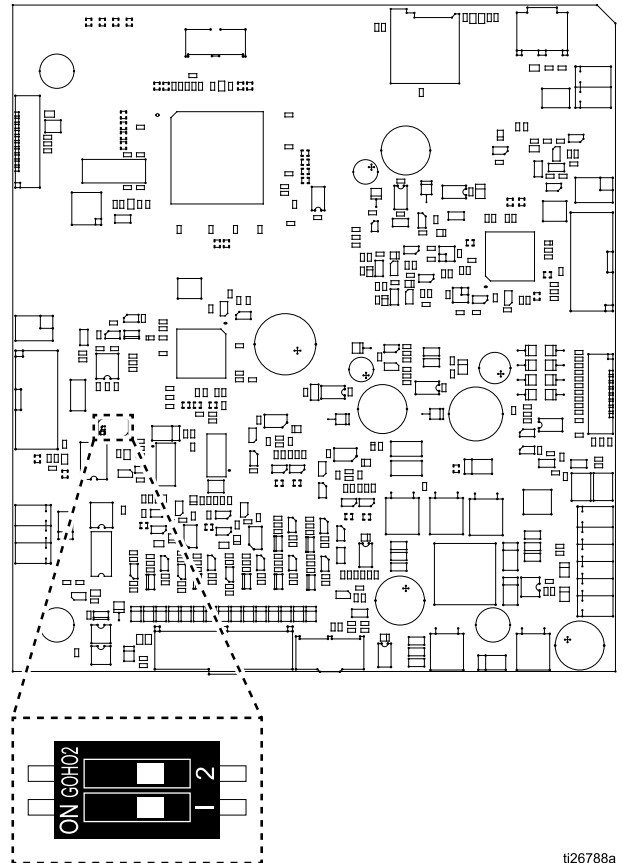
1. Zur Deaktivierung der Reglerverriegelung Draht 3 am Netzkabel des Reglers mit der Leitungsspannung verbinden. Das Symbol **system** in der Anzeige leuchtet.
2. Regler von der Stromversorgung trennen.
3. Die 4 Schrauben und die Zugangsabdeckung entfernen.



4. Die Verriegelungsschalter auf der Hauptkarte einbauen. Wenn die Schalter in Stellung ON sind, sind die Sperren aktiviert.

Schalter 1 ist die 24VDC Verriegelung (Pin 19 am Diskreten E/A-Kabel). Schalter 2 ist die Verriegelung SICHERE POSITION (Pin 18 am Diskreten E/A-Kabel).

Symbole in A9 und A10 (siehe [Bildschirmbereiche, page 35](#)) in der Anzeige zeigen, dass diese Signale vorhanden sind.






Schalter in Stellung OFF abgebildet.



## Installationsoptionen

Die Installationshinweise unterscheiden sich stark je nach den Systemanforderungen. In diesem Abschnitt werden drei typische Installationen dargestellt.

Es handelt sich dabei nicht um tatsächliche Systemeinstellungen. Für Hilfe zur Auslegung eines Systems, das Ihren besonderen Bedürfnissen entspricht, wenden Sie sich an Ihren Graco-Händler.

|                                                                                                                                                                                                                                                                                                                                                                                                                                                                                                                                                                                                                                                                                                                                                                                                                                          |                                                                                    |                                                                                     |  |  |
|------------------------------------------------------------------------------------------------------------------------------------------------------------------------------------------------------------------------------------------------------------------------------------------------------------------------------------------------------------------------------------------------------------------------------------------------------------------------------------------------------------------------------------------------------------------------------------------------------------------------------------------------------------------------------------------------------------------------------------------------------------------------------------------------------------------------------------------|------------------------------------------------------------------------------------|-------------------------------------------------------------------------------------|--|--|
|                                                                                                                                                                                                                                                                                                                                                                                                                                                                                                                                                                                                                                                                                                                                                         |  |  |  |  |
| <p>Beim Installieren und Warten dieses Gerätes ist der Zugang zu Teilen erforderlich, deren Berührung Stromschläge oder andere schwere Verletzungen zur Folge haben kann, wenn die Arbeiten nicht sachgemäß durchgeführt werden.</p> <ul style="list-style-type: none"><li>• Installations- oder Wartungsarbeiten an diesem Gerät dürfen nur von geschultem Personal ausgeführt werden.</li><li>• Sicherstellen, dass die Installation den nationalen, regionalen und lokalen Anforderungen und Vorschriften für die Installation elektrischer Geräte in einem Gefahrenbereich der Klasse I, Gruppe 1 oder Gruppe II, Zone 1, entspricht.</li><li>• Alle zutreffenden örtlichen und nationalen Vorschriften bezüglich Brandschutz und Anwendung elektrischer Geräte sowie alle Sicherheitsvorschriften müssen beachtet werden.</li></ul> |                                                                                    |                                                                                     |  |  |

## Keine Integration

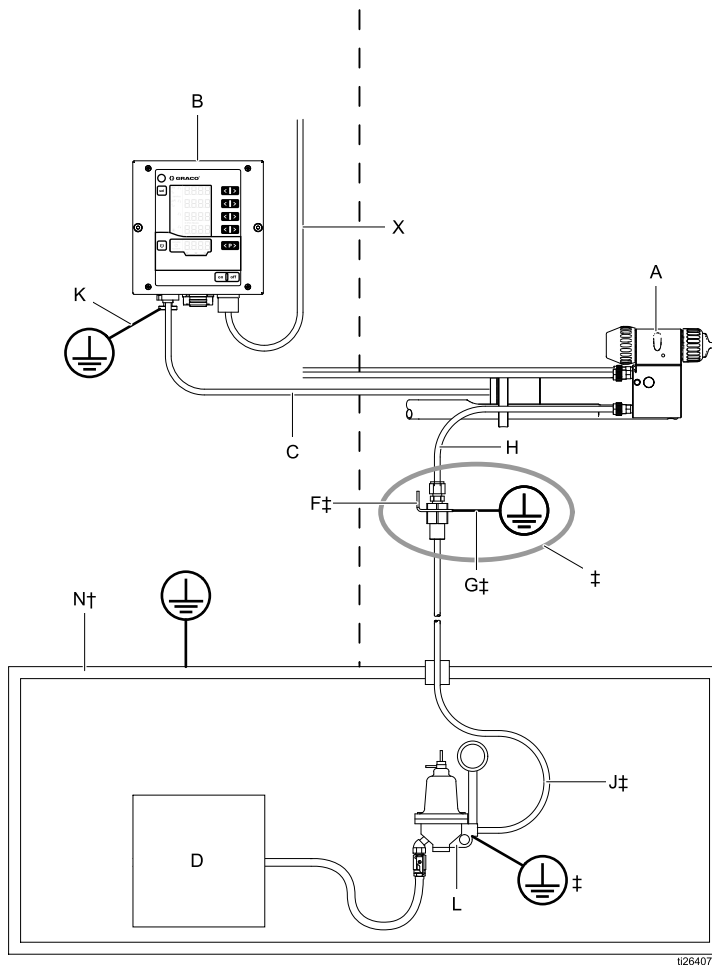
Die wesentlichen Merkmale einer Nicht-Installation sind:

- Keine Integration von Pro Xpc Auto-Luftspritzpistole oder Regler.
- Vor-Ort-Bedienung über die Schnittstelle des Pro Xpc Auto Controllers.
- Die Verblockungen werden unabhängig von der Installation der Spritzpistole gesteuert.

|                                                                                                                                                                                                                                   |                                                                                     |                                                                                     |  |  |
|-----------------------------------------------------------------------------------------------------------------------------------------------------------------------------------------------------------------------------------|-------------------------------------------------------------------------------------|-------------------------------------------------------------------------------------|--|--|
|                                                                                                                                                  |  |  |  |  |
| <p>Um die Feuer- und Explosionsgefahr zu verringern, muss Regler (B) mit den Ventilatoren der Spritzkabine elektrisch verblockt sein, um zu verhindern, dass die Pistole bei ausgeschalteter Belüftung betrieben werden kann.</p> |                                                                                     |                                                                                     |  |  |

Nicht explosionsgefährdeter Bereich

Explosionsgefährdeter Bereich



### LEGENDE:

|           |                                                                                                                                                                                                                                                                         |
|-----------|-------------------------------------------------------------------------------------------------------------------------------------------------------------------------------------------------------------------------------------------------------------------------|
| <b>A</b>  | Pro Xpc Auto-Luftspritzpistole                                                                                                                                                                                                                                          |
| <b>B</b>  | Pro Xpc Auto Controller                                                                                                                                                                                                                                                 |
| <b>C</b>  | Pistolen-Netzkabel                                                                                                                                                                                                                                                      |
| <b>D</b>  | Materialzufuhr                                                                                                                                                                                                                                                          |
| <b>F‡</b> | Erdungsklammer des Materialschlauchs                                                                                                                                                                                                                                    |
| <b>G‡</b> | Erdungsdraht der Materialhalterung                                                                                                                                                                                                                                      |
| <b>H</b>  | ‡Materialzufuhrrohr (von Graco geliefert) zum Materialeinlass der Pistole, max. Länge 2,4 m (8 ft)<br>†Graco Materialzufuhrschlauch für Materialien auf Wasserbasis (L) zum Pistoleneinlass (der Schlauch muss durchgehend sein und aus einer einzigen Länge bestehen). |
| <b>J‡</b> | Materialzufuhrschlauch                                                                                                                                                                                                                                                  |
| <b>K</b>  | Pro Xpc Auto Controller Erdungsdraht                                                                                                                                                                                                                                    |
| <b>L</b>  | Materialregler                                                                                                                                                                                                                                                          |
| <b>N†</b> | Isoliergehäuse                                                                                                                                                                                                                                                          |
| <b>X</b>  | Pro Xpc Auto Controller Netzkabel                                                                                                                                                                                                                                       |

†Nur wasserbasierte Systeme  
‡Nur lösemittelbasierte Systeme

Typische Installation, ohne Integration

## Grundintegration

Die wesentlichen Merkmale einer Grundintegration/-installation sind:

- Integration der Pistolen- und Reglergrundfunktionen.
- Integration der Verriegelungen des Reglers.
- Lokale Bedienung von Setup- und Fehlerfunktionen.

Dieses Beispiel zeigt eine Grundintegration unter Verwendung von 6 der 19 Signale, die am E/A-Kabel zur Verfügung stehen.

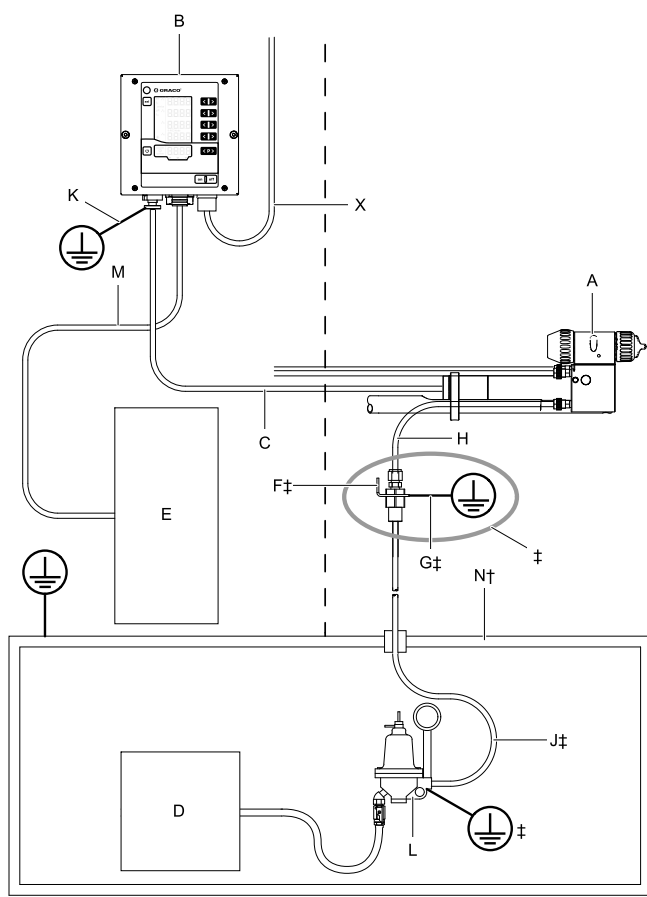
- **Voreinstellung Auswahl 1 (Pin 1) und Voreinstellung Auswahl 2 (Pin 2):** Zur Auswahl der Voreinstellungen P000-P003 verwendet. Zum Beispiel: Auswahl von Voreinstellung P002 durch Anlegen von 24V an Pin 2 und Erde oder keine Verbindung mit Pin 1.
- **Remote Ein/Aus (Pin 4):** Aktivierung der Fernsteuerung über die diskrete E/A-Schnittstelle durch Anlegen von 24V an Pin 4.

- **Elektrostatik ein (Pin 5):** Für Pin 5 eine geschaltete Spannungsquelle zum Aktivieren/Auslösen der Elektrostatik verwenden.
- **GND (Pins 8, 12, 17):** Als Erdungsreferenz für E/A-Signale verwendet.
- **Verriegelungen:** Informationen zum Setup der erforderlichen Verriegelungen finden Sie in [Verriegelungen, page 7](#).

|                                                                                                                                                                                                                            |  |  |  |  |
|----------------------------------------------------------------------------------------------------------------------------------------------------------------------------------------------------------------------------|--|--|--|--|
|                                                                                                                                                                                                                            |  |  |  |  |
| Um die Feuer- und Explosionsgefahr zu verringern, muss Regler (B) mit den Ventilatoren der Spritzkabine elektrisch verblockt sein, um zu verhindern, dass die Pistole bei ausgeschalteter Belüftung betrieben werden kann. |  |  |  |  |

Nicht explosionsgefährdeter Bereich

Explosionsgefährdeter Bereich



LEGENDE:

|    |                                                                                                                                                                                                                                                                         |
|----|-------------------------------------------------------------------------------------------------------------------------------------------------------------------------------------------------------------------------------------------------------------------------|
| A  | Pro Xpc Auto-Luftspritzpistole                                                                                                                                                                                                                                          |
| B  | Pro Xpc Auto Controller                                                                                                                                                                                                                                                 |
| C  | Pistolen-Netzkabel                                                                                                                                                                                                                                                      |
| D  | Materialzufuhr                                                                                                                                                                                                                                                          |
| E  | Diskrete E/A-Signale                                                                                                                                                                                                                                                    |
| F‡ | Erdungsklammer des Materialschlauchs                                                                                                                                                                                                                                    |
| G‡ | Erdungsdraht der Materialhalterung                                                                                                                                                                                                                                      |
| H  | ‡Materialzufuhrrohr (von Graco geliefert) zum Materialeinlass der Pistole, max. Länge 2,4 m (8 ft)<br>†Graco Materialzufuhrschlauch für Materialien auf Wasserbasis (L) zum Pistoleneinlass (der Schlauch muss durchgehend sein und aus einer einzigen Länge bestehen). |
| J‡ | Materialzufuhrschlauch                                                                                                                                                                                                                                                  |
| K  | Pro Xpc Auto Controller Erdungsdraht                                                                                                                                                                                                                                    |
| L  | Materialregler                                                                                                                                                                                                                                                          |
| M  | Diskretes E/A-Kabel                                                                                                                                                                                                                                                     |
| N† | Isoliergehäuse                                                                                                                                                                                                                                                          |
| X  | Pro Xpc Auto Controller Netzkabel                                                                                                                                                                                                                                       |

†Nur wasserbasierte Systeme  
‡Nur lösemittelbasierte Systeme

Typische Installation, mit Grundintegration

## SPS-Integration

Die wesentlichen Merkmale einer SPS-Integration/Installation (Speicherprogrammierbare Steuerung) Installation ohne Integration sind:

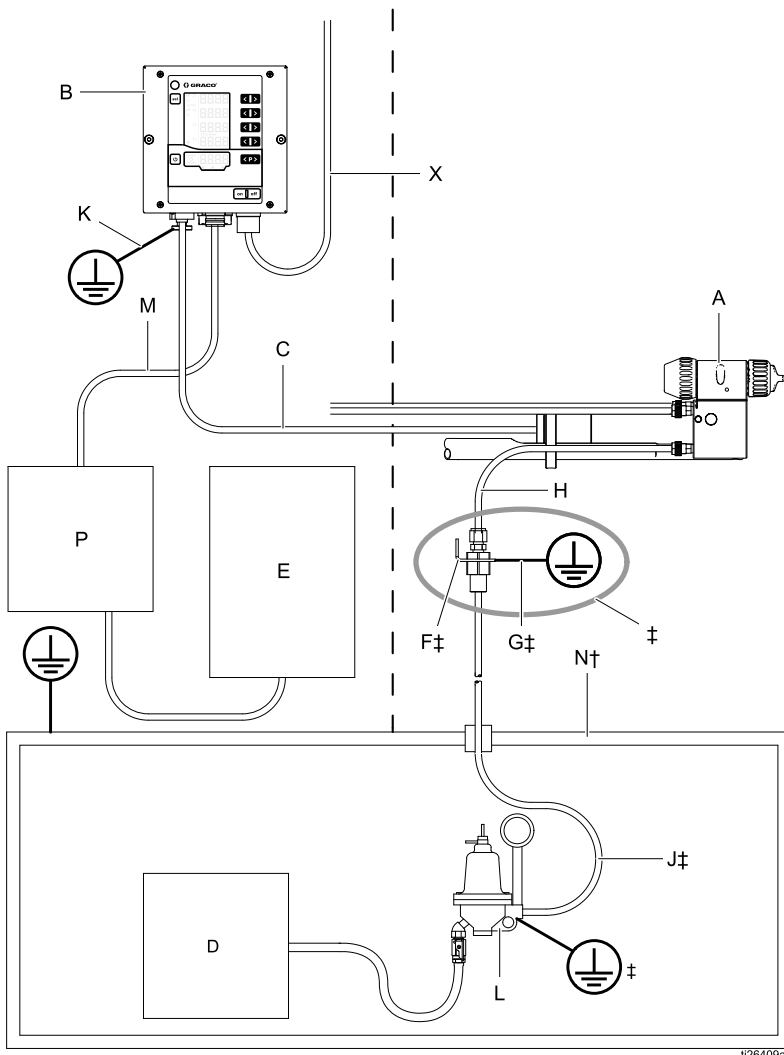
- SPS-Integration aller Pistolen- und Reglerfunktionen.

Siehe [Diskrete E/A, page 19](#) für eine vollständige Beschreibung der Signale.

|                                                                                                                                                                                                                                   |                                                                                     |                                                                                     |  |  |
|-----------------------------------------------------------------------------------------------------------------------------------------------------------------------------------------------------------------------------------|-------------------------------------------------------------------------------------|-------------------------------------------------------------------------------------|--|--|
|                                                                                                                                                  |  |  |  |  |
| <p>Um die Feuer- und Explosionsgefahr zu verringern, muss Regler (B) mit den Ventilatoren der Spritzkabine elektrisch verblockt sein, um zu verhindern, dass die Pistole bei ausgeschalteter Belüftung betrieben werden kann.</p> |                                                                                     |                                                                                     |  |  |

Nicht explosionsgefährdeter Bereich

Explosionsgefährdeter Bereich



Typische Installation mit SPS-Integration

### LEGENDE:

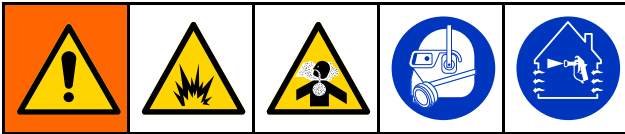
|           |                                                                                                                                                                                                                                                                         |
|-----------|-------------------------------------------------------------------------------------------------------------------------------------------------------------------------------------------------------------------------------------------------------------------------|
| <b>A</b>  | Pro Xpc Auto-Luftspritzpistole                                                                                                                                                                                                                                          |
| <b>B</b>  | Pro Xpc Auto Controller                                                                                                                                                                                                                                                 |
| <b>C</b>  | Pistolen-Netzkabel                                                                                                                                                                                                                                                      |
| <b>D</b>  | Materialzufuhr                                                                                                                                                                                                                                                          |
| <b>E</b>  | Roboter oder Hubgerät                                                                                                                                                                                                                                                   |
| <b>F‡</b> | Erdungsklammer des Materialschlauchs                                                                                                                                                                                                                                    |
| <b>G‡</b> | Erdungsdraht der Materialhalterung                                                                                                                                                                                                                                      |
| <b>H</b>  | ‡Materialzufuhrrohr (von Graco geliefert) zum Materialeinlass der Pistole, max. Länge 2,4 m (8 ft)<br>†Graco Materialzufuhrschlauch für Materialien auf Wasserbasis (L) zum Pistoleneinlass (der Schlauch muss durchgehend sein und aus einer einzigen Länge bestehen). |
| <b>J‡</b> | Materialzufuhrschlauch                                                                                                                                                                                                                                                  |
| <b>K</b>  | Pro Xpc Auto Controller Erdungsdraht                                                                                                                                                                                                                                    |
| <b>L</b>  | Materialregler                                                                                                                                                                                                                                                          |
| <b>M</b>  | Diskretes E/A-Kabel                                                                                                                                                                                                                                                     |
| <b>N†</b> | Isoliergehäuse                                                                                                                                                                                                                                                          |
| <b>P</b>  | SPS                                                                                                                                                                                                                                                                     |
| <b>X</b>  | Pro Xpc Auto Controller Netzkabel                                                                                                                                                                                                                                       |

†Nur wasserbasierte Systeme

‡Nur lösemittelbasierte Systeme

# Vorinstallationsschritte

## Belüften der Spritzkabine



Es muss für die Zufuhr von frischer Luft gesorgt werden, um den Aufbau entflammbarer oder giftiger Dämpfe beim Spritzen, Spülen oder Reinigen der Pistole zu vermeiden. Die Pistole nur bei eingeschalteten Ventilatoren betätigen.

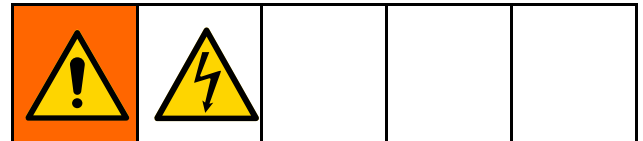
Der Regler (B) ist mit der Belüftung elektrisch so zu schalten, dass ein Betrieb der Pistole nur bei eingeschalteter Belüftung möglich ist. Dazu ist der Pin 24VDC-Verriegelung am diskreten E/A-Kabel für den Anschluss an der Verriegelung der Belüftung zu verwenden. Alle örtlichen und staatlichen Vorschriften bezüglich der erforderlichen Abluftgeschwindigkeit müssen beachtet werden.

**HINWEIS:** Schnell strömende Abluft verringert die Leistung des Elektrostatiksystems. Erlaubte Mindestabluftgeschwindigkeit beträgt 19 Linearmeter/Minute (60 ft/Minute).

## Die Pro Xpc Automatische Spritzpistole installieren

Installationshinweise finden Sie im Handbuch der Pro Xpc Automatischen Luftspritzpistole (332992).

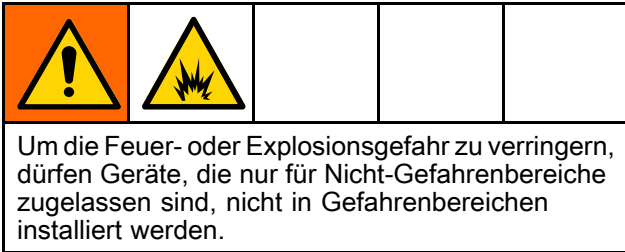
## Verblockung wasserbasiertes Isoliergehäuse



Um die Gefahr eines Stromschlags zu verringern, den Regler der Pistole so mit dem Isoliersystem verblocken, dass die Elektrostatik automatisch abgeschaltet wird, sobald das Isoliergehäuse geöffnet wird.

Für Informationen über Verriegelungen und deren Verwendung, siehe [Verriegelungen, page 7](#).

# Regler installieren



## Standort

Den Pro Xpc Auto Controller nur in einem nicht explosionsgefährdeten Bereich installieren.

## Befestigung

Der Pro Xpc Auto Controller kann bündig in die Frontplatte eingebaut oder an der Wand befestigt werden.

### Wandhalterung (flache Platte)

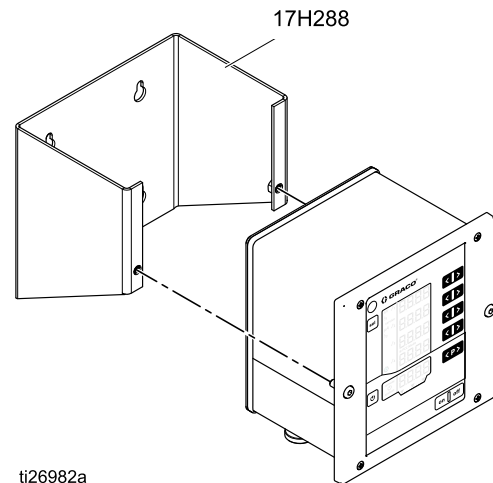
Eine optionale Befestigungsmethode für den Regler ist die Verwendung einer Platte mit einem Ausschnitt und Befestigungslöchern.

1. Siehe [Abmessungen](#), page 69.
2. Den Einbauort festlegen. Sicherstellen, dass der Einbauort die Befestigungsplatte und den Regler trägt.
3. Die Platte durch Ausschneiden der Öffnung und Vorbereitung der Befestigungslöcher für den Regler vorbereiten.
  - a. Wenn die beiden Schrauben der Reglerfrontplatte zur Befestigung des Reglers an der Platte verwendet werden sollen, müssen für die Löcher in der Platte Gewinde vorgesehen oder andere Befestigungselemente wie PEM-Muttern an der Platte bereitgestellt werden.
  - b. Wenn ein alternatives Befestigungselement verwendet wird, müssen die zwei Befestigungselemente möglicherweise aus der Frontabdeckung des Reglers nach hinten herausgezogen werden, damit die Befestigungsteile die vorhandenen Befestigungslöcher in der Frontabdeckung des Reglers verwenden können.

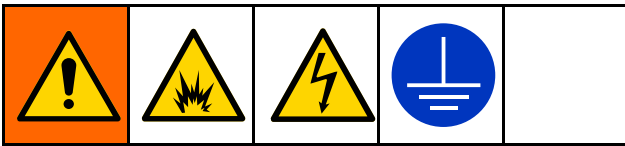
### Wandbefestigung (Montagehalterung)

Eine optionale Montagehalterung (17H288) ist zur Befestigung des Reglers an einer ebenen Wand erhältlich.

1. Siehe [Abmessungen](#), page 69.
2. Den Einbauort festlegen. Sicherstellen, dass die Wand stark genug ist, um das Gewicht der Halterung und des Reglers zu tragen.
3. Die Montagehalterung an der Wand positionieren und die Befestigungslöcher mit der Platte der Halterung als Vorlage markieren.
4. Löcher bohren und die Montagehalterung an der Wand anbringen.
5. Den Regler mit zwei 6 mm Schrauben (mitgeliefert) an der Wandhalterung befestigen.



## Erdung



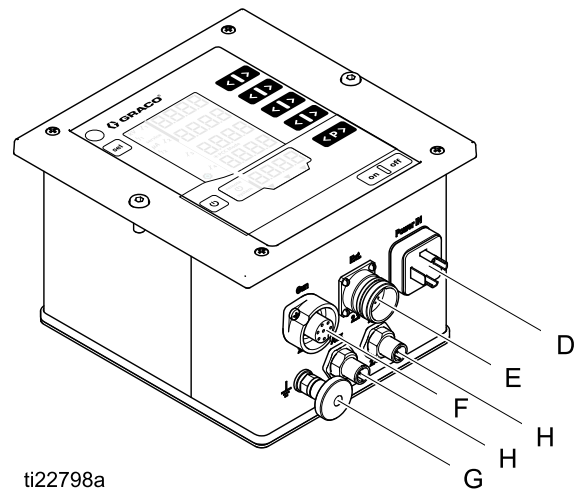
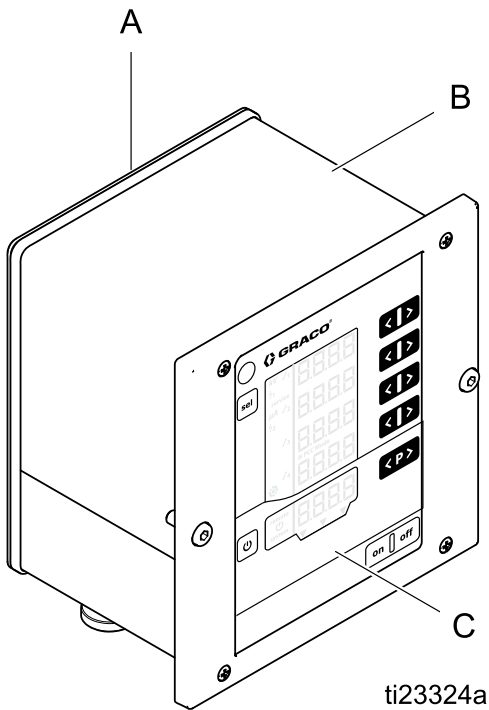
Beim Betrieb der Elektrostatik-Pistole können sich alle ungeerdeten Objekte im Spritzbereich (Menschen, Behälter, Werkzeuge usw.) elektrisch aufladen. Eine unsachgemäße Erdung kann zu Statikfunken führen, die Brände, Explosionen oder Elektroschocks verursachen können. Geräte, Personal, Werkstücke und elektrisch leitfähige Gegenstände im Spritzbereich oder in der Nähe davon erden. Die unten stehenden Erdungsanweisungen beachten.

Dabei handelt es sich um die Mindestanforderungen für die Erdung eines einfachen Elektrostatiksystems. Das System enthält möglicherweise noch weitere Ausrüstungsteile oder Gegenstände, die ebenfalls geerdet werden müssen. Die genauen Anweisungen zur Erdung in den geltenden örtlichen Vorschriften beachten. Das System muss mit einer echten Masse verbunden sein.

- *Pro Xpc Auto Controller:* Den Pro Xpc Auto Controller mit einem geerdeten Netzkabel und einer geerdeten Buchse erden. Den Regler auch mit dem Erdungsanschluss und dem Erdungsdraht erden.
- *Pumpe:* Die Pumpe mit Erdungsdraht und Klemme erden, wie in der separaten Pumpen-Betriebsanleitung beschrieben.
- *Materialhalterung (nur bei lösemittelbasierten Systemen):* Die Materialhalterung durch Verbindung des Erdungsdrahts der Halterung mit dem Erdungsanschluss erden. Die Materialhalterung hinter der Pistole in einem Abstand installieren, der von einem Schlauch mit einer maximalen Länge von 2,4 m (8 ft) erreicht werden kann.
- *Materialrohr (nur bei lösemittelbasierten Systemen):* Materialrohr durch Verbindung mit der geerdeten Montagehalterung erden.
- *Materialschlauch (nur für wasserbasierte Systeme):* Der Schlauch ist durch die elektrisch leitende Schicht geerdet. Den Schlauch wie in der Pistolen-Betriebsanleitung beschrieben einbauen.
- *Elektrostatik-Luftspritzpistole:* Pistole durch Verbindung des Pistolen-Netzkabels mit einem richtig geerdeten Regler erden.
- *Druckluftkompressoren und Hydraulikenergiezufuhr:* Die Geräte gemäß den Empfehlungen des Herstellers erden.
- *Alle Elektrokabel* müssen richtig geerdet sein.
- *Alle Personen, die den Spritzbereich betreten, müssen folgendes beachten:* Schuhe müssen über leitfähige Sohlen verfügen, z.B. aus Leder, oder es müssen persönliche Erdungsbänder getragen werden. Keine Schuhe mit nicht-leitenden Sohlen wie Gummi oder Kunststoff tragen.
- *Zu spritzendes Objekt:* Die Werkstückaufhängungen müssen stets sauber und geerdet sein. Der Widerstand darf 1 Megaohm nicht überschreiten.
- *Der Boden des Spritzbereichs:* muss elektrisch leitend und geerdet sein. Der Boden darf nicht mit Pappe oder nicht leitendem Material abgedeckt werden, da dies den Erdschluss unterbrechen würde.
- *Entflammbare Flüssigkeiten im Spritzbereich:* müssen in zugelassenen, geerdeten Behältern aufbewahrt werden. Keine Plastikbehälter verwenden. Nicht mehr als die für eine Arbeitsschicht benötigte Menge aufbewahren.
- *Alle elektrisch leitenden Objekte oder Geräte im Spritzbereich:* einschließlich Materialbehältern und Waschkanistern müssen sachgerecht geerdet sein.

# Regleranschlüsse

## Übersicht

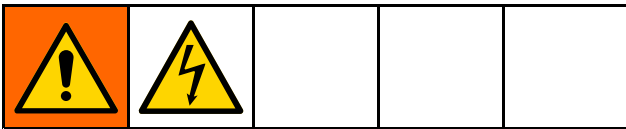


|   |                                              |
|---|----------------------------------------------|
| A | Rückseite                                    |
| B | Gehäuse                                      |
| C | Frontplatte mit Bedien- und Anzeigeelementen |

|   |                                                                                                |
|---|------------------------------------------------------------------------------------------------|
| D | Stromeinlass                                                                                   |
| E | Diskreter E/A-Kabelanschluss — Verwendung in einem System, in dem Integration erforderlich ist |
| F | Anschluss des Pistolen-Netzkabels                                                              |
| G | Erdungsanschluss                                                                               |
| H | CAN-Anschluss                                                                                  |



## Anschlüsse



1. Erdungsdraht am Erdungsanschluss anschließen. Das andere Ende des Kabels an eine effektive Erdung anschließen. Diese Verbindung ist bei allen Installationen erforderlich.
2. Das mitgelieferte Regler-Netzkabel mit dem Stromeinlass (D) verbinden und mit der

Verbindungsschraube sichern. Diese Verbindung ist bei allen Installationen erforderlich. Der Regler kann mit 100–240 VAC (50–60 Hz) betrieben werden. Die Leitungen gemäß den örtlichen elektrischen Vorschriften an eine Stromquelle anschließen. Pin 3 am Stromeinlass ist die Systemverblockung. An Pin 3 muss zur Sicherstellung der Systemverblockung die Leitungsspannung anliegen. Wenn der Pin der Systemverriegelung mit der Netzspannung verbunden ist, erscheint das **system** Symbol am Regler. Siehe [Bildschirmbereiche](#), page 35.

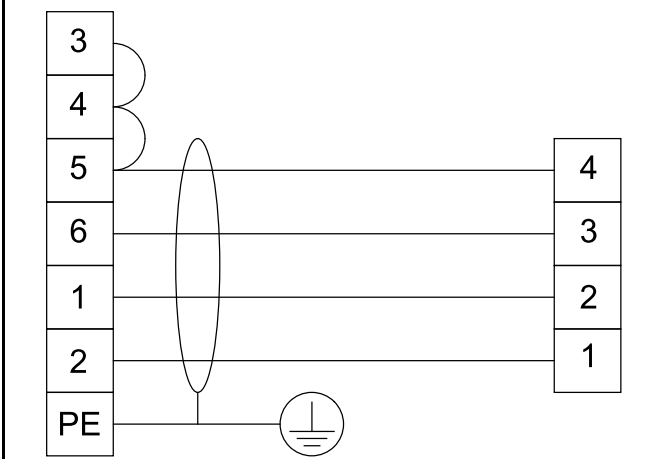
| Regler-Stromeinlass |  | Pin Nr. | Funktion                                      | Kabelmarkierung |
|---------------------|--|---------|-----------------------------------------------|-----------------|
|                     |  | 1       | Neutralleiter Stromversorgung                 | 1               |
|                     |  | 2       | Phase (100-240 VAC)                           | 2               |
|                     |  | 3       | Systemverriegelung EIN/AUS (100-240 VAC) = ON | 3               |
|                     |  | PE      | Schutzerde                                    | Grün/Gelb       |

3. Das 7-polige Ende des Pistolen-Netzkabels am Anschluss des Pistolen-Netzkabels (F) am Regler anschließen. Das 4-polige Ende des Pistolen-Netzkabels an der Spritzpistole anschließen. Die Anweisungen in der

Betriebsanleitung der Spritzpistole befolgen. Diese Verbindung ist bei allen Installationen erforderlich.

| Vorverdrahteter Anschluss des Pistolen-Netzkabels |       |         |                           |
|---------------------------------------------------|-------|---------|---------------------------|
| Regler                                            |       | Pistole |                           |
| Stecker (F)                                       | Kabel | Kabel   | Stromversorgungsanschluss |
|                                                   |       |         |                           |

Schaltplan für dieses Kabel:



## Regleranschlüsse

4. Das Diskrete E/A-Kabel am Diskreten E/A-Kabelanschluss (E) am Regler anschließen. Das Diskrete E/A-Kabel ist bei jeder Installation notwendig, die eine Integration beinhaltet. Zwei Diskrete E/A-Verriegelungsanschlüsse werden mitgeliefert und müssen ausgeführt werden. (Siehe [Verriegelungen, page 7](#)) Siehe [Diskrete E/A, page 19](#) für ausführlichere Informationen zu jedem Pin.

| Diskreter E/A-Kabelanschluss                                                                                                                                                                                                                                                                                      |         |                                                 |                          |
|-------------------------------------------------------------------------------------------------------------------------------------------------------------------------------------------------------------------------------------------------------------------------------------------------------------------|---------|-------------------------------------------------|--------------------------|
|                                                                                                                                                                                                                                                                                                                   | Pin Nr. | Funktion                                        | Leitungsfarbe            |
| <p>Das Diagramm zeigt zwei kreisförmige Anordnungen von 19 Pins. Die obere Anordnung ist als 'Regler' beschriftet und zeigt die Positionen der Pins am Reglergehäuse. Die untere Anordnung ist als 'Kabel' beschriftet und zeigt die Positionen der Pins am Kabelende. Die Pins sind von 1 bis 19 nummeriert.</p> | 1       | Voreinstellung Auswahl 1                        | Weiß                     |
|                                                                                                                                                                                                                                                                                                                   | 2       | Voreinstellung Auswahl 2                        | Braun                    |
|                                                                                                                                                                                                                                                                                                                   | 3       | Fehler zurücksetzen                             | Grün                     |
|                                                                                                                                                                                                                                                                                                                   | 4       | Remote ein/aus                                  | Gelb                     |
|                                                                                                                                                                                                                                                                                                                   | 5       | Elektrostatik ein                               | Grau                     |
|                                                                                                                                                                                                                                                                                                                   | 6       | Safe-to-Move Ausgang                            | Pink                     |
|                                                                                                                                                                                                                                                                                                                   | 7       | Fehlerausgang                                   | Blau                     |
|                                                                                                                                                                                                                                                                                                                   | 8       | E/A-Erde                                        | Rot                      |
|                                                                                                                                                                                                                                                                                                                   | 9       | Stromsollwert-Eingang                           | Schwarz                  |
|                                                                                                                                                                                                                                                                                                                   | 10      | Spannungssollwert-Eingang                       | Violett                  |
|                                                                                                                                                                                                                                                                                                                   | 11      | Reservierter Eingang                            | Grau/Rosa                |
|                                                                                                                                                                                                                                                                                                                   | 12      | E/A-Erde                                        | Rot/Blau                 |
|                                                                                                                                                                                                                                                                                                                   | 13      | Ist-Spritzstromausgang                          | Weiß/Grün                |
|                                                                                                                                                                                                                                                                                                                   | 14      | Ist-Spritzspannungsausgang                      | Braun/Grün               |
|                                                                                                                                                                                                                                                                                                                   | 15      | Elektrostatische Entladung                      | Weiß/Gelb                |
|                                                                                                                                                                                                                                                                                                                   | 16      | Externe Stromversorgung Analogausgänge (24 VDC) | Gelb/Braun               |
|                                                                                                                                                                                                                                                                                                                   | 17      | E/A-Erde                                        | Weiß/Grau                |
|                                                                                                                                                                                                                                                                                                                   | 18      | Verriegelungseingang SICHERE POSITION           | Grau/Braun               |
|                                                                                                                                                                                                                                                                                                                   | 19      | 24VDC Verriegelungseingang                      | Rosa/Braun und Rosa/Weiß |

Siehe [Diskrete E/A, page 19](#) für weitere Informationen.

5. Graco CAN-Kabel an den CAN-Kabelanschlüssen (HH) am Regler anschließen. Die CAN-Verbindung ist für den Fernbetrieb mit Graco Modulen notwendig und ermöglicht Fernkonfiguration und Fernbetrieb des Reglers.

**HINWEIS:** Die CAN-Verbindung ist Graco-spezifisch und funktioniert nicht mit anderen CAN-Typen.

# Diskrete E/A

Der Regler kann bis zu 19 E/A-Schnittstellensignale empfangen. Die Systeme können für die Aufnahme von 1 Signal bis zu allen 19 Signalen ausgelegt sein. Die Beispiele in diesem Handbuch beschreiben die Grundintegration (6 E/A-Signale werden verwendet) und eine komplexe Integration (alle 19 E/A-Signale werden verwendet).

Diskrete E/A-Eingangssignale werden nur dann überwacht, wenn sich der Pro Xpc Auto Controller im Diskreten E/A-Modus befindet. Siehe [Setup-Bildschirm 2 \(Remote-Schnittstelle\)](#), page 41.

Die verfügbaren Signale sind in [Signale](#), page 20 angegeben.

## Isolierung

Die diskreten E/A Schnittstellensignale sind von der Schaltkreis-Erde isoliert. Die Isolierung ist notwendig, um Störungen bei der Messung des Spritzstroms zu vermeiden.

**HINWEIS:** Die Isolierung ist nicht zur Isolierung gefährlicher Potentiale vorgesehen.

## E/A-Erdung

Die Pins 8, 12 und 17 sind die E/A-Erdungspins. Eine Erde von jedem Anschlussgerät an einem oder mehreren dieser Pins anschließen. Dadurch stimmt das Potential des Pro Xpc Auto Controller und des Anschlussgeräts überein.

## Betrieb des REMOTE-Eingangs

Damit die Remote-Eingabebefehle von der diskreten E/A-Schnittstelle akzeptiert werden, müssen die folgenden Bedingungen erfüllt sein:

- Die diskrete E/A-Schnittstelle muss durch die Parametereinstellung P02 = 1 gewählt werden. Siehe [Setup-Bildschirm 2 \(Remote-Schnittstelle\)](#), page 41.
- Am Eingang Remote Ein/Aus am diskreten E/A-Kabel, Pin 4, müssen 24VDC (logisch "1") anliegen, damit der REMOTE-Betrieb gewählt werden kann.

Die gewünschten Eingangssignale anschließen. Während des REMOTE-Betriebs ist die Fehlerbestätigung die einzige mögliche Eingabe (über das Tastenfeld).

**HINWEIS:** Werte für die Voreinstellungen P001 - P003 müssen vor dem Aufrufen des REMOTE-Betriebs eingestellt werden. Die Voreinstellung P000 ist die einzige Voreinstellung, die mit den Signalen des diskreten E/A-Kabels geändert werden kann, wenn der Regler in den REMOTE-Betriebs geschaltet wurde. Die Voreinstellungen P004 - P250 sind im REMOTE-Betriebs nicht zugänglich.

## Betrieb des REMOTE-Ausgangs

Die gewünschten Signale anschließen. Digitale Ausgangssignale werden bedingungslos erzeugt. Für die digitalen Ausgangssignale müssen 24VDC an der externen Stromversorgung der Analogausgänge (Pin 16) am diskreten E/A-Schnittstellenkabel anliegen.

## Signale

**Hinweis zu digitalen Eingängen und Ausgängen:** A "0 (oder Low)" gibt an, dass GND oder kein Signal anliegt. A "1 (oder High)" gibt an, dass ein 24 VDC Signal anliegt.

| Stift | Typ             | Beschreibung                                                                                                                                                                                                                                                                                                                                                                                                                                                                                                                                                                                                                                                                                                                                                                                                                                                                                                                                                               |       |       |  |   |   |                     |   |   |                     |   |   |                     |   |   |                     |
|-------|-----------------|----------------------------------------------------------------------------------------------------------------------------------------------------------------------------------------------------------------------------------------------------------------------------------------------------------------------------------------------------------------------------------------------------------------------------------------------------------------------------------------------------------------------------------------------------------------------------------------------------------------------------------------------------------------------------------------------------------------------------------------------------------------------------------------------------------------------------------------------------------------------------------------------------------------------------------------------------------------------------|-------|-------|--|---|---|---------------------|---|---|---------------------|---|---|---------------------|---|---|---------------------|
| 1     | Digital-eingang | <p><b>Voreinstellung 1 wählen (Pin 1) und Voreinstellung 2 wählen (Pin 2)</b></p> <p>Um die Auswahl der Voreinstellung im REMOTE-Betrieb über die diskrete E/A-Schnittstelle festzulegen:</p>                                                                                                                                                                                                                                                                                                                                                                                                                                                                                                                                                                                                                                                                                                                                                                              |       |       |  |   |   |                     |   |   |                     |   |   |                     |   |   |                     |
| 2     | Digital-eingang | <table border="1" style="margin-left: auto; margin-right: auto;"> <thead> <tr> <th>Pin 2</th> <th>Pin 1</th> <th></th> </tr> </thead> <tbody> <tr> <td>0</td> <td>0</td> <td>Voreinstellung P000</td> </tr> <tr> <td>0</td> <td>1</td> <td>Voreinstellung P001</td> </tr> <tr> <td>1</td> <td>0</td> <td>Voreinstellung P002</td> </tr> <tr> <td>1</td> <td>1</td> <td>Voreinstellung P003</td> </tr> </tbody> </table> <p>Im REMOTE-Betrieb basieren die Werte für die Voreinstellung P000 auf den an der diskreten E/A-Schnittstelle empfangenen analogen Signalen. Diese Werte überschreiben in Voreinstellung P000 vorhandene Werte.</p> <p>Die Werte für die Voreinstellungen P001–P003 müssen vor Ort über die Tastatur eingegeben werden, bevor der Regler in den REMOTE-Betrieb geschaltet wird. Die Werte dieser Voreinstellungen können nicht im Fernbetrieb geändert werden.</p> <p>Die Voreinstellungen P004-P250 sind im REMOTE-Betrieb nicht zugänglich.</p> | Pin 2 | Pin 1 |  | 0 | 0 | Voreinstellung P000 | 0 | 1 | Voreinstellung P001 | 1 | 0 | Voreinstellung P002 | 1 | 1 | Voreinstellung P003 |
| Pin 2 | Pin 1           |                                                                                                                                                                                                                                                                                                                                                                                                                                                                                                                                                                                                                                                                                                                                                                                                                                                                                                                                                                            |       |       |  |   |   |                     |   |   |                     |   |   |                     |   |   |                     |
| 0     | 0               | Voreinstellung P000                                                                                                                                                                                                                                                                                                                                                                                                                                                                                                                                                                                                                                                                                                                                                                                                                                                                                                                                                        |       |       |  |   |   |                     |   |   |                     |   |   |                     |   |   |                     |
| 0     | 1               | Voreinstellung P001                                                                                                                                                                                                                                                                                                                                                                                                                                                                                                                                                                                                                                                                                                                                                                                                                                                                                                                                                        |       |       |  |   |   |                     |   |   |                     |   |   |                     |   |   |                     |
| 1     | 0               | Voreinstellung P002                                                                                                                                                                                                                                                                                                                                                                                                                                                                                                                                                                                                                                                                                                                                                                                                                                                                                                                                                        |       |       |  |   |   |                     |   |   |                     |   |   |                     |   |   |                     |
| 1     | 1               | Voreinstellung P003                                                                                                                                                                                                                                                                                                                                                                                                                                                                                                                                                                                                                                                                                                                                                                                                                                                                                                                                                        |       |       |  |   |   |                     |   |   |                     |   |   |                     |   |   |                     |
| 3     | Digital-eingang | <p><b>Fehler zurücksetzen</b></p> <p>Zur Quittierung von Fehlercodes aus der Ferne. Die Quittierung eines Fehlercodes korrigiert nicht die Bedingung, die zu dem Fehler geführt hat.</p> <p>0→1 Übergang: Alle gemeldeten Fehler zurücksetzen</p> <p><b>HINWEIS:</b> Zusätzliche Fehler werden unabhängig vom Status des Fehler-Resets protokolliert. Zur Quittierung weiterer Fehler erneuter Übergang von 0 auf 1.</p>                                                                                                                                                                                                                                                                                                                                                                                                                                                                                                                                                   |       |       |  |   |   |                     |   |   |                     |   |   |                     |   |   |                     |
| 4     | Digital-eingang | <p><b>REMOTE Ein/Aus</b></p> <p>Zum Ein- und Ausschalten des REMOTE-Betriebs. Das Einschalten des REMOTE-Betriebs verriegelt die Vor-Ort-Steuerung und ermöglicht es dem Regler, die diskrete E/A-Schnittstelle zu verwenden. Wenn er eingeschaltet ist, erscheint das Symbol <b>remote</b> auf der Anzeige.</p> <p>0: Vor-Ort-Regelung<br/>1: REMOTE-Regelung</p>                                                                                                                                                                                                                                                                                                                                                                                                                                                                                                                                                                                                         |       |       |  |   |   |                     |   |   |                     |   |   |                     |   |   |                     |
| 5     | Digital-eingang | <p><b>Elektrostatik ein</b></p> <p>Zum Ein- und Ausschalten des Elektrostatik-Ausgangs.</p> <p>0: Elektrostatik ausschalten.<br/>1: Elektrostatik einschalten. Alle anderen Bedingungen zum Einschalten der Elektrostatik müssen erfüllt sein.</p>                                                                                                                                                                                                                                                                                                                                                                                                                                                                                                                                                                                                                                                                                                                         |       |       |  |   |   |                     |   |   |                     |   |   |                     |   |   |                     |

| Stift | Typ              | Beschreibung                                                                                                                                                                                                                                                                                                                                                                                                                                                                                                                                                                                                                                                                                                                                                                                                                                                                                                                                                                                                                        |
|-------|------------------|-------------------------------------------------------------------------------------------------------------------------------------------------------------------------------------------------------------------------------------------------------------------------------------------------------------------------------------------------------------------------------------------------------------------------------------------------------------------------------------------------------------------------------------------------------------------------------------------------------------------------------------------------------------------------------------------------------------------------------------------------------------------------------------------------------------------------------------------------------------------------------------------------------------------------------------------------------------------------------------------------------------------------------------|
| 6     | Digitalausgang   | <p><b>Safe-to-Move Ausgang</b></p> <p>Gibt an, ob der Applikator aus der SICHEREN POSITION bewegt werden kann, um mit Aufträgen des Materials zu beginnen. Dieser Ausgang ist mit der Einstellung der Austastzeit der Lichtbogenerkennung im <i>Setup-Bildschirm 9</i> verbunden. Der Austast-Timer beginnt abwärts zu zählen, wenn die Hochspannung eingeschaltet wird. Wenn der Timer null erreicht, wird der Safe-to-Move-Ausgang von 0 auf 1 gesetzt.</p> <p>0: Der Applikator darf nicht aus der SICHEREN POSITION bewegt werden, weil die Lichtbogenerkennung ausgetastet und die Elektrostatik eingeschaltet ist.</p> <p>1: Der Applikator darf aus der SICHEREN POSITION bewegt werden, weil die Lichtbogenerkennung aktiviert und die Elektrostatik abgeschaltet ist.</p> <p>Für weitere Informationen siehe <a href="#">Modus SICHERE POSITION, page 28</a>.</p>                                                                                                                                                          |
| 7     | Digitalausgang   | <p><b>Fehlerausgang</b></p> <p>Zur Signalerkennung einer Fehlerbedingung.</p> <p>0: Keine Fehlerbedingung erkannt.</p> <p>1: Eine Fehlerbedingung wurde erkannt und gemeldet.</p> <p><b>HINWEIS:</b> Reset durch Fehler-Reseteingang oder Vor-Ort-Quittierung</p>                                                                                                                                                                                                                                                                                                                                                                                                                                                                                                                                                                                                                                                                                                                                                                   |
| 8     | Erde             | <p><b>E/A-Erde</b></p> <p>Referenzpotential für E/A-Schnittstellensignale</p>                                                                                                                                                                                                                                                                                                                                                                                                                                                                                                                                                                                                                                                                                                                                                                                                                                                                                                                                                       |
| 9     | Analoger Eingang | <p><b>Stromsollwert-Eingang</b></p> <p>Zur Einstellung des Nennwerts des Stromsollwerts (<math>\mu\text{A}</math>). Der Eingang REMOTE Stromsollwert gilt, wenn die Voreinstellung 0 (P000) gewählt wird und der Regler im REMOTE-Betrieb ist.</p> <p>Dieses Signal wird für die Erstellung der Stromeinstellung in P000 verwendet. Je höher der Eingangswert, desto höher der Stromsollwert der Elektrostatik.</p> <p>0 – 10 V (empfangener Eingang) <math>\rightarrow</math> 0 – 150 <math>\mu\text{A}</math> (gewünschter Pistolenausgang)</p> <p>ODER</p> <p>4 – 20 mA (empfangener Eingang) <math>\rightarrow</math> 0 – 150 <math>\mu\text{A}</math> (gewünschter Pistolenausgang)</p> <p>Der Eingangstyp wird gewählt an <a href="#">Setup-Bildschirm 3 (Auswahl des analogen Eingangstyps), page 42</a></p>                                                                                                                                                                                                                 |
| 10    | Analoger Eingang | <p><b>Spannungssollwert-Eingang</b></p> <p>Zur Einstellung des Nennwerts des Spannungssollwerts (<math>\mu\text{A}</math>). Der Eingang REMOTE Spannungssollwert gilt, wenn die Voreinstellung 0 (P000) gewählt wird und der Regler im REMOTE-Betrieb ist.</p> <p>Die Eingangsspannung oder der Eingangsstrom wird zur Erstellung eines relationalen Ausgangsspannungswerts für den elektrostatischen Hochspannungserzeuger der Pistole verwendet. Je höher der Eingangswert, desto höher der die Elektrostatik-Spannung an der Pistole.</p> <p>0 – 10V (empfangener Eingang) <math>\rightarrow</math> 0 – <math>max\ kV^*</math> (gewünschter Pistolenausgang)</p> <p>ODER</p> <p>4 – 20mA (empfangener Eingang) <math>\rightarrow</math> 0 – <math>max\ kV^*</math> (gewünschter Pistolenausgang)</p> <p>Der Eingangstyp wird gewählt an <a href="#">Setup-Bildschirm 3 (Auswahl des analogen Eingangstyps), page 42</a></p> <p>* <math>max\ kV = 100\ kV</math> (lösemittelbasiert) oder <math>60\ kV</math> (wasserbasiert)</p> |
| 11    | Digitaleingang   | Für zukünftige Anwendungen vorgesehen.                                                                                                                                                                                                                                                                                                                                                                                                                                                                                                                                                                                                                                                                                                                                                                                                                                                                                                                                                                                              |

| Stift | Typ                                    | Beschreibung                                                                                                                                                                                                                                                                                                                                                                                                                                                                                                                                                                                                                                                                                                    |
|-------|----------------------------------------|-----------------------------------------------------------------------------------------------------------------------------------------------------------------------------------------------------------------------------------------------------------------------------------------------------------------------------------------------------------------------------------------------------------------------------------------------------------------------------------------------------------------------------------------------------------------------------------------------------------------------------------------------------------------------------------------------------------------|
| 12    | Erde                                   | <b>E/A-Erde</b><br>Referenzpotential für diskrete E/A-Schnittstellensignale                                                                                                                                                                                                                                                                                                                                                                                                                                                                                                                                                                                                                                     |
| 13    | Analoger Ausgang                       | <b>Ist-Spritzstromausgang</b><br>Zur Anzeige des Ist-Spritzstroms (0 – 150 $\mu$ A). Zur Aktivierung dieser Funktion müssen 24 VDC an Pin 16 anliegen.<br><br>Das Spannungs- oder Stromsignal an diesem Pin ist proportional zum Spritzstrom des elektrostatischen Hochspannungserzeugers. Je höher der Wert an diesem Pin, desto höher der Ausgangsstrom an der Pistole.<br><br>0 – 150 $\mu$ A (Pistolenausgang) $\rightarrow$ 0 – 10V oder 4 – 20 mA (Pin-Ausgang)<br><br>Der Ausgangstyp wird gewählt an <a href="#">Setup-Bildschirm 4 (Auswahl des analogen Ausgangstyps)</a> , <a href="#">page 42</a>                                                                                                   |
| 14    | Analoger Ausgang                       | <b>Ist-Spritzspannungsausgang</b><br>Zur Anzeige der Ist-Spritzspannung (0– <i>max kV</i> *). Zur Aktivierung dieser Funktion müssen 24 VDC an Pin 16 anliegen.<br><br>Das Spannungs- oder Stromsignal an diesem Pin ist proportional zur Spritzspannung des elektrostatischen Hochspannungserzeugers. Je höher der Wert an diesem Pin, desto höher die Ausgangsspannung an der Pistole.<br><br>0 – <i>max kV</i> * (Pistolenausgang) $\rightarrow$ 0 – 10V oder 4 – 20 mA (Pin-Ausgang)<br><br>Der Ausgangstyp wird gewählt an <a href="#">Setup-Bildschirm 4 (Auswahl des analogen Ausgangstyps)</a> , <a href="#">page 42</a><br><br>* <i>max kV</i> = 100 kV (lösemittelbasiert) oder 60 kV (wasserbasiert) |
| 15    | Digitalausgang                         | <b>Ausgang Elektrostatische Entladung</b><br>Zur Anzeige der vollständigen Entladung der Elektrostatik. Die Einstellung für die elektrostatische Entladezeit im <i>Setup-Bildschirm 10</i> (Konfiguration C2) einstellen. Der Entlade-Timer beginnt nach dem Abschalten der Elektrostatik abwärts zu zählen. Wenn der Timer null erreicht, wird Ausgang Elektrostatische Entladung von Low (0) auf High (1) gesetzt.<br><br>0: Elektrostatische Spannung nicht entladen<br>1: Entladezeit der elektrostatischen Spannung abgelaufen.                                                                                                                                                                            |
| 16    | Externe Stromversorgung Analogausgänge | <b>Externe Stromversorgung Analogausgänge (24VDC)</b><br>Spannung (24 VDC / 100 mA) an diesen Pin anlegen, um die Schaltung des analogen Ausgangs mit Spannung zu versorgen. Diese Spannung wird extern bereitgestellt, d.h. von der SPS. Nicht notwendig, wenn keine analogen Ausgänge erforderlich sind.                                                                                                                                                                                                                                                                                                                                                                                                      |
| 17    | Erde                                   | <b>E/A-Erde</b><br>Referenzpotential für diskrete E/A-Schnittstellensignale                                                                                                                                                                                                                                                                                                                                                                                                                                                                                                                                                                                                                                     |

| Stift | Typ                 | Beschreibung                                                                                                                                                                                                                                                                                                                                                                                                                                                                                                                                                                                                                                                                                                                                                                                                                                                                                                                                                                                                                                                                                                                                                                                                                            |
|-------|---------------------|-----------------------------------------------------------------------------------------------------------------------------------------------------------------------------------------------------------------------------------------------------------------------------------------------------------------------------------------------------------------------------------------------------------------------------------------------------------------------------------------------------------------------------------------------------------------------------------------------------------------------------------------------------------------------------------------------------------------------------------------------------------------------------------------------------------------------------------------------------------------------------------------------------------------------------------------------------------------------------------------------------------------------------------------------------------------------------------------------------------------------------------------------------------------------------------------------------------------------------------------|
| 18    | Digital-<br>eingang | <p><b>Verriegelungseingang SICHERE POSITION</b></p> <p>Der Regler schaltet die Elektrostatik nicht ein, wenn dieser und alle anderen Verriegelungseingänge nicht vorhanden sind. Falls die Verriegelung anderweitig erfolgt, kann diese Verriegelung durch Umschalten von Schalter 2 in Stellung ON auf der Hauptreglerkarte deaktiviert werden. Siehe <a href="#">Reglerverriegelungen deaktivieren, page 8</a> .</p> <p>Die Verriegelung SICHERE POSITION schaltet die Elektrostatik nicht ab, wenn das Signal nicht vorhanden ist. Das Signal gibt an, dass ein Roboter oder Applikator in einer Position ist, in der die Elektrostatik ohne Lichtbogenerkennung eingeschaltet werden kann.</p> <p>0: Verriegelung nicht vorhanden: Wenn die Elektrostatik abgeschaltet ist, wird die Elektrostatik deaktiviert. Wenn die Elektrostatik eingeschaltet ist, keine Änderung der Elektrostatik.</p> <p>1: Verriegelung vorhanden; die Einschaltung der Elektrostatik wird nicht von diesem Eingang gesperrt.</p> <p><b>HINWEIS:</b> Die Umschaltung von 1 auf 0 schaltet die Elektrostatik nicht ab.</p> <p>Symbol A10 auf der Anzeige (siehe <a href="#">Bildschirmbereiche, page 35</a>) zeigt, dass dieses Signal vorhanden ist.</p> |
| 19    | Digital-<br>eingang | <p><b>24VDC Verriegelungseingang</b></p> <p>Der Regler schaltet die Elektrostatik nicht ein, wenn dieser und alle anderen Verriegelungseingänge nicht vorhanden sind. Falls die Verriegelung anderweitig erfolgt, kann diese Verriegelung durch Umschalten von Schalter 1 in Stellung ON auf der Hauptreglerkarte deaktiviert werden. Siehe <a href="#">Reglerverriegelungen deaktivieren, page 8</a> .</p> <p>0: Verriegelung nicht vorhanden; Elektrostatik abgeschaltet</p> <p>1: Verriegelung vorhanden; die Einschaltung der Elektrostatik wird nicht von diesem Eingang gesperrt.</p> <p>Symbol A9 auf der Anzeige (siehe <a href="#">Bildschirmbereiche, page 35</a>) zeigt, dass dieses Signal vorhanden ist.</p>                                                                                                                                                                                                                                                                                                                                                                                                                                                                                                               |

## Analoge Eingänge

Die Analogeingänge werden zur Feineinstellung bestimmter Parameter über eine SPS verwendet. Die Eingänge können als Spannungs- oder Stromeingänge konfiguriert werden. Diese Einstellung gilt für alle Eingänge gleichzeitig.

### Elektrische Spezifikationen

Parameter P03 (siehe [Setup-Bildschirm 3 \(Auswahl des analogen Eingangstyps\)](#), page 42) zur Auswahl des Eingangssignaltyps verwenden.

#### Spannungseingangsmodus, P03 = 0

| Parameter                       | Wert           |
|---------------------------------|----------------|
| Nenneingangsbereich             | 0 – 10 VDC     |
| Eingangsimpedanz                | 4,7 k $\Omega$ |
| Max. zulässige Eingangsspannung | 30 VDC         |
| Verpolungsschutz                | Ja             |
| Genauigkeit                     | Typisch 1%     |
| Empfohlene Quellenimpedanz      | < 10 $\Omega$  |

#### Stromeingangsmodus, P03 = 1

| Parameter                       | Wert                     |
|---------------------------------|--------------------------|
| Nenneingangsbereich             | 4 – 20 mA (stromziehend) |
| Eingangsimpedanz                | 100 $\Omega$             |
| Max. zulässige Eingangsspannung | 30 V                     |
| Verpolungsschutz                | Ja                       |
| Eingangsstromgrenze             | Ja, 25 mA                |
| Genauigkeit                     | Typisch 1%               |

## Analoge Ausgänge

Die Analogausgänge werden zur Übertragung von Istwerten an andere Geräte wie beispielsweise eine SPS verwendet. Die Ausgänge können als Spannungs- oder Stromausgänge konfiguriert werden. Diese Einstellung gilt für alle Ausgänge gleichzeitig. Für die Analogausgänge muss eine externe 24VDC Spannung an der Externen Stromversorgung der Analogausgänge (diskrete E/A-Schnittstelle, Pin 16) angeschlossen werden.

### Elektrische Spezifikationen

Parameter P04 (siehe [Setup-Bildschirm 4 \(Auswahl des analogen Ausgangstyps\)](#), page 42) zur Auswahl des Ausgangssignaltyps verwenden.

#### Spannungsausgangsmodus, P04 = 0

| Parameter                | Wert                     |
|--------------------------|--------------------------|
| Ausgangsspannungsbereich | 0 – 10 VDC               |
| Ausgangsimpedanz         | < 10 $\Omega$ (Sourcing) |
| Kurzschlusschutz         | 0 – 30 VDC               |
| Genauigkeit              | Typisch 1%               |

#### Stromausgangsmodus, P04 = 1

| Parameter                | Wert                     |
|--------------------------|--------------------------|
| Ausgangsstrombereich     | 4 – 20 mA                |
| Ausgangsimpedanz         | < 10 $\Omega$ (Sourcing) |
| Kurzschlusschutz         | 0 – 30 V                 |
| Genauigkeit              | Typisch 1%               |
| Maximaler Lastwiderstand | 1 k $\Omega$ (0–20 VDC)  |
| Minimaler Lastwiderstand | 0 $\Omega$ (0–20 VDC)    |



## Digitale Eingänge

### Elektrische Spezifikation

| Parameter                               | Wert                                    |
|-----------------------------------------|-----------------------------------------|
| Eingangstyp                             | Stromsenkend                            |
| Ein-gangsimpedanz                       | >10 kΩ                                  |
| Max. zulässige Eingangsspannung         | 30 VDC                                  |
| Min. erforderliche "1" Eingangsspannung | > 10 VDC                                |
| Max. zulässige "0" Eingangsspannung     | < 4 V (Offene Eingänge haben "0"-Pegel) |

## Digitale Ausgänge

Die Digitalausgänge übermitteln Statussignale an andere Geräte wie beispielsweise eine SPS.

**HINWEIS:** Digitalausgänge benötigen einen Pullup zum Logikpegel "1" der Anschlussgeräte (z.B. 24VDC).

### Elektrische Spezifikation

| Parameter                       | Wert                             |
|---------------------------------|----------------------------------|
| Ausgangstyp                     | NPN-Open-Collector, stromziehend |
| Ausgangsimpedanz                | 1,8 kΩ                           |
| Max. zulässige Ausgangsspannung | 30VDC                            |
| Kurzschlussschutz               | 0 – 30VDC                        |

## Diskrete E/A-Schnittstellenanschlüsse

Die elektrischen Verbindungen für die Diskreten E/A-Schnittstellenpins sind hier dargestellt.

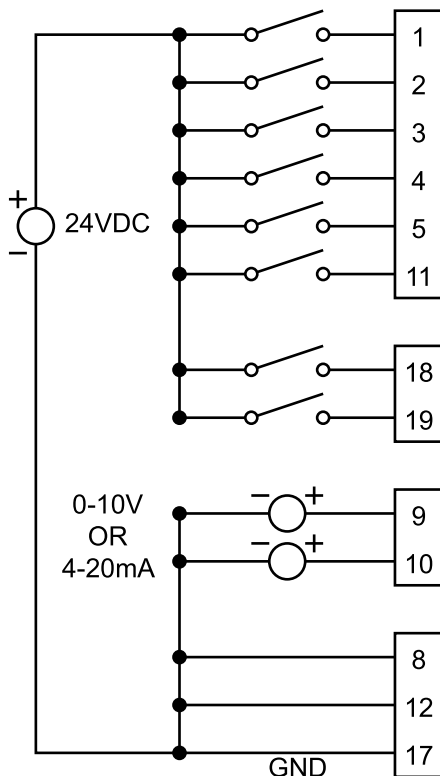


Figure 1 Digitale und analoge Eingänge

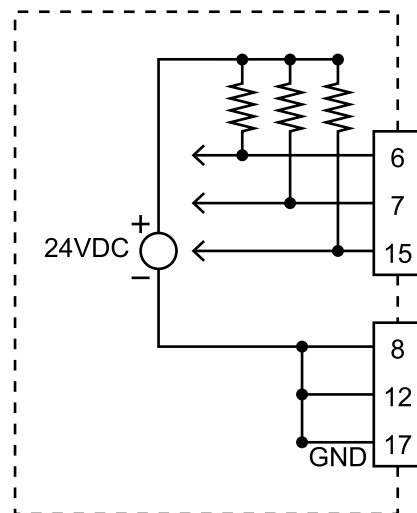


Figure 2 Digitale Ausgänge – Absenkausgänge mit angezeigtem externem Pull-Up

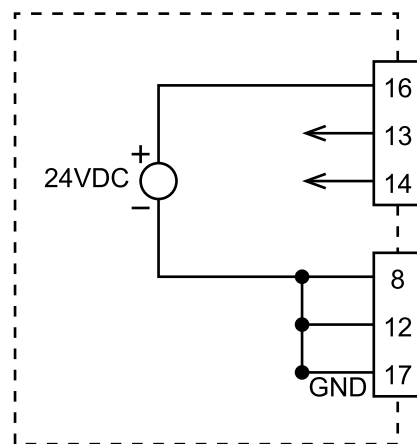


Figure 3 Analoge Ausgänge

# Betriebsarten und Zeitdiagramme

Die Systemsteuerlogik ist für das Ein- und Ausschalten der Elektrostatik zuständig. Das Spritzsystem verfügt über mehrere Betriebsarten. Diese Betriebsarten beschreiben den Systemstatus, können aber nicht vom Benutzer gewählt werden. Für die richtige Integration und die Sicherheit müssen diese unbedingt verstanden werden.

Betriebsarten:

- Standby: Die Elektrostatik wird im Aus-Zustand gehalten.
- SICHERE POSITION: Vor dem Einschalten der Elektrostatik die Position des Applikators überprüfen
- Spritzen: Material und Elektrostatik eingeschaltet, Applikator in Bewegung.
- Fehlerbehandlung
- Spülen: Spülmaterial vorhanden, Elektrostatik aus, Applikator nicht in Bewegung

|                                                                                                                                                                                                                                                                                                                                                                                    |                                                                                     |                                                                                     |                                                                                     |  |
|------------------------------------------------------------------------------------------------------------------------------------------------------------------------------------------------------------------------------------------------------------------------------------------------------------------------------------------------------------------------------------|-------------------------------------------------------------------------------------|-------------------------------------------------------------------------------------|-------------------------------------------------------------------------------------|--|
|                                                                                                                                                                                                                                                                                                   |  |  |  |  |
| <p>Um die Brand-, Explosions- und Stromschlaggefahr zu verringern, die Elektrostatik beim Spülen, Reinigen oder Warten von Zubehör stets ausschalten. Geräte und Abfallbehälter immer erden.</p> <p>Diese kann über einen Verriegelungseingang oder durch Steuerung des Einschaltpins der Elektrostatik erfolgen. Dies kann auch durch Abschalten des Reglers erreicht werden.</p> |                                                                                     |                                                                                     |                                                                                     |  |

## Standby-Modus

Standby-Modus heißt, dass die Elektrostatik abgeschaltet ist, weil das System nicht zur Durchführung eines Spritzvorgangs bereit ist. Im Standby-Modus sind die folgenden Bedingungen möglich:

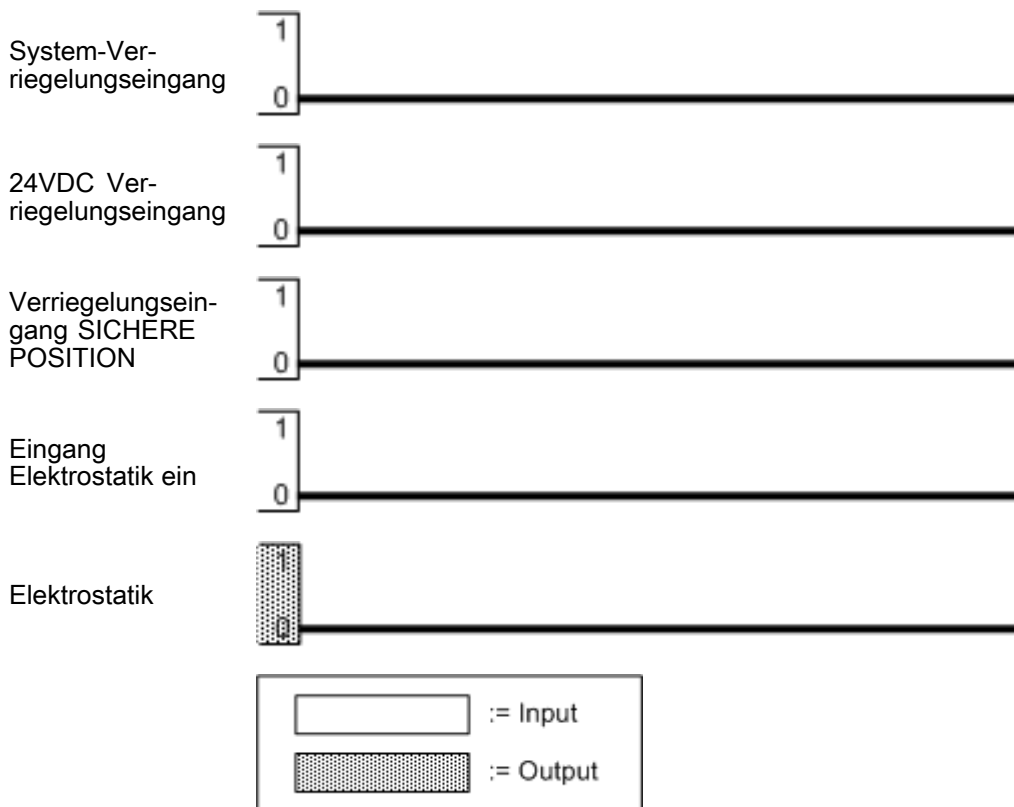
- Das System wird abgeschaltet.
- Das Material wird geladen.

Der Regler schaltet die Elektrostatik ab (bei eingeschalteter Elektrostatik) oder verhindert, dass die Elektrostatik eingeschaltet wird, wenn ein Signal oder eine Kombination der folgenden Signale Low ist:

- Systemverriegelung (Stromstecker)
- 24VDC Verriegelung
- Elektrostatik ein

**HINWEIS:** Der Eingang SICHERE POSITION schaltet die Elektrostatik nicht ab, wenn sie bereits eingeschaltet ist. Der Eingang SICHERE POSITION verhindert nur, dass die Elektrostatik eingeschaltet wird.

Alle hier dargestellten Eingangssignale müssen High sein, damit der Regler die Elektrostatik einschaltet.



## Modus SICHERE POSITION

Die SICHERE POSITION wird als die Position definiert, in der die Pistolenelektrode mindestens 8 Zoll von einem geerdeten Objekt entfernt ist. Obwohl es viele dieser Position gibt, muss eine Position als SICHERE POSITION für den Applikator gewählt werden. Wenn sich der Applikator in der SICHEREN POSITION befindet, kann die Elektrostatik eingeschaltet werden, die Austastzeit ablaufen und die Lichtbogenerkennung eingeschaltet werden. Der Applikator muss in der SICHEREN POSITION bleiben, bis das System die volle Spannung erreicht hat und die Lichtbogenerkennung eingeschaltet ist.

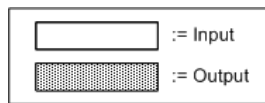
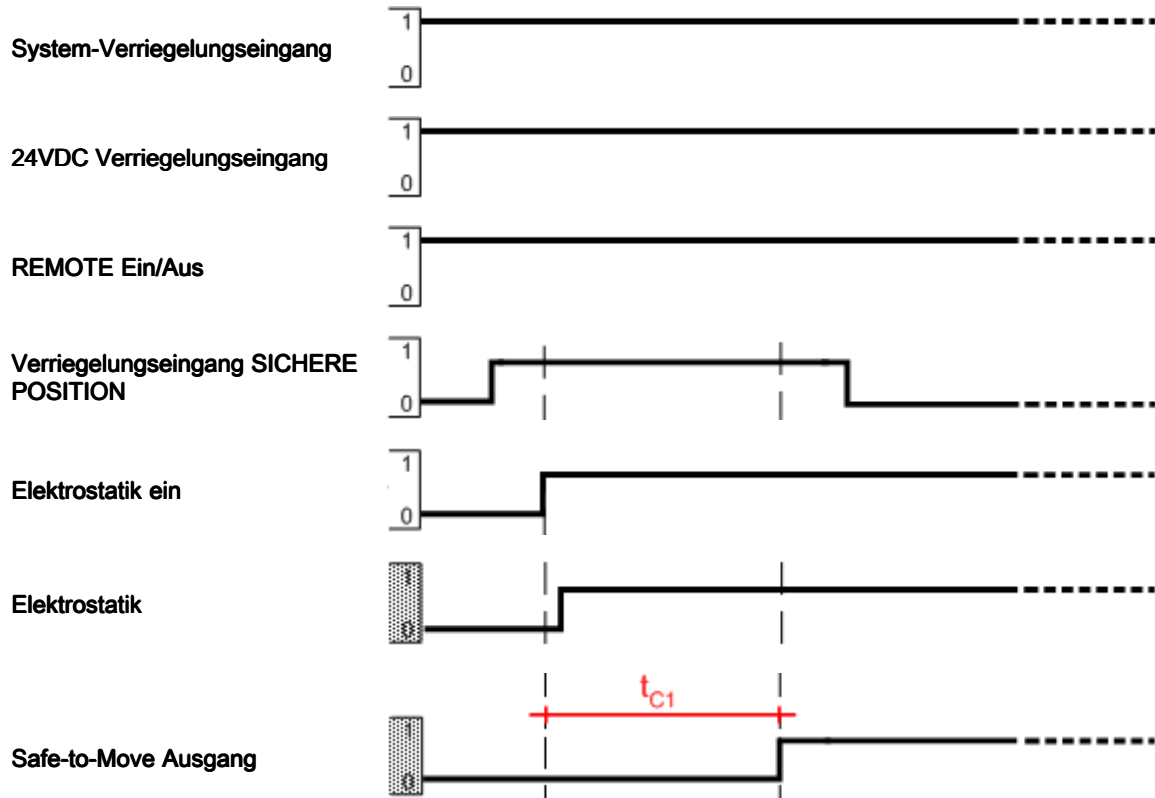
Einschalten der Elektrostatik mit der SICHEREN POSITION:

1. System- und 24VDC-Verriegelungen sicherstellen.
2. Wenn das System über die diskrete E/A-Schnittstelle geregelt wird, REMOTE-Eingang auf High setzen.
3. Den Applikator in die SICHERE POSITION bringen. Dann die Verblockung SICHERE POSITION auf High setzen, um dem Pro Xpc Auto Controller mitzuteilen, dass der Applikator in der SICHEREN POSITION ist und die Elektrostatik eingeschaltet werden kann.
4. Den Elektrostatik Ein Eingang auf High setzen oder Elektrostatik einschalten.

5. Der Pro Xpc Auto Controller schaltet die Elektrostatik an der Pistole ein.
6. Der Safe-to-Move Ausgang wird auf High gesetzt, wenn die durch den Wert (C1) des Austastparameters (C1) der Lichtbogenerkennung gemäß [Setup-Bildschirm 11 \(Übergangszeit\)](#), [page 45](#) festgelegte Zeit nach Empfang des High-Signals des Elektrostatik Ein Eingangs abgelaufen ist. Das Safe-to-Move-Signal zeigt an, dass der Regler beschlossen hat, dass die Elektrostatik der Pistole einsatzbereit ist und dass sich der Applikator frei bewegen kann. Die Lichtbogenerkennung wird während der Austastzeit deaktiviert. Die Einstellung C1 legt die Zeitdauer bis zum Einschalten der Lichtbogenerkennung fest.

Wenn der Applikator die SICHERE POSITION verlässt, wird die Verriegelung SICHERE POSITION aufgehoben und ist somit nicht mehr vorhanden. Die Elektrostatik wird dadurch nicht abgeschaltet. Wenn die Elektrostatik abgeschaltet ist, muss der Roboter in die SICHERE POSITION zurückkehren und den Eingang Verriegelung SICHERE POSITION erneut aktivieren, um die Elektrostatik wieder einzuschalten.

## Zeitdiagramm SICHERE POSITION



$t_{C1}$ : Austastzeit gemäß Parametereinstellung C1

## Spritzen

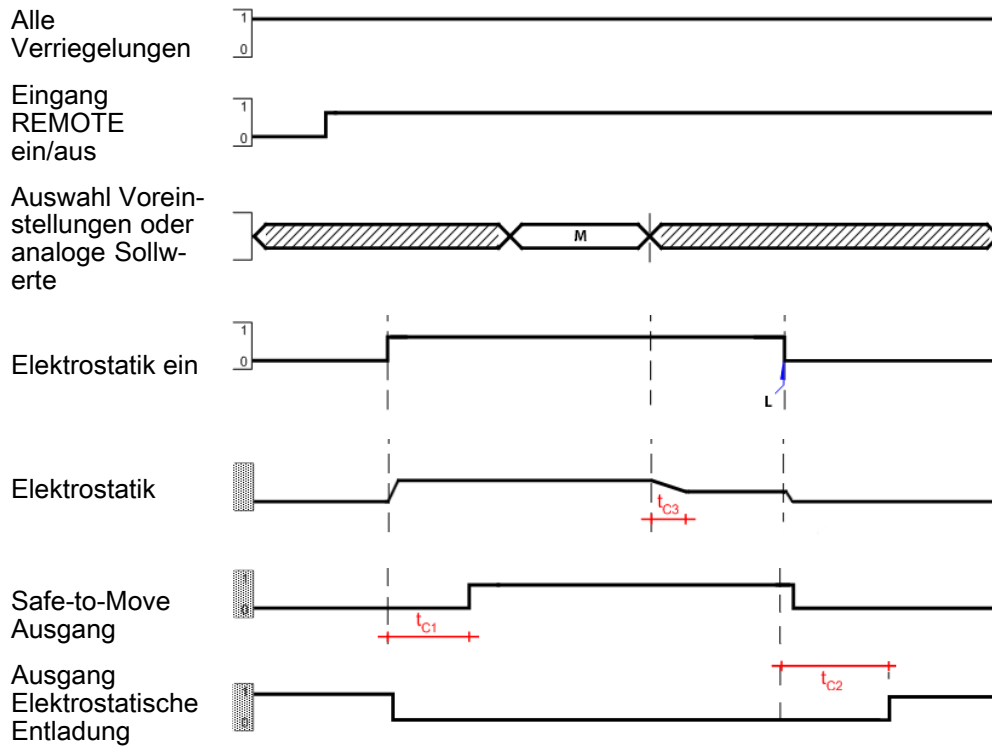
Das System ist im Spritzmodus, wenn der Applikator zum Verlassen der SICHEREN POSITION bereit oder in Bewegung ist und die Elektrostatik eingeschaltet ist.

Zum Starten des Spritzvorgangs:

1. Alle Verblockungen sicherstellen (dargestellt als "Alle Verblockungen")
  2. Beim Spritzen über die diskrete E/A-Schnittstelle, den REMOTE-Betrieb über den Eingang Remote Ein/Aus aktivieren.
  3. Gewünschte Spannung und gewünschten Strom einstellen:
    - a. Beim Spritzen im Vor-Ort-Betrieb über die Pro Xpc Auto Controller Schnittstelle, die aktive Voreinstellung (P000-P003) mit den **<P>** Tasten wählen. Spannungs- und Stromsollwerte mit den **<** und **>** Tasten einstellen (siehe [Betriebsbildschirm 1 \(Elektrostatik-Werte\)](#), page 47).
    - b. Bei Verwendung der diskreten E/A-Schnittstelle, die aktive Voreinstellung (P000-P003) über Voreinstellung 1 oder Voreinstellung 2 ändern. Die Voreinstellung P000 wählen, wenn eine analoge Regelung gewünscht wird. Die Elektrostatik über den Stromsollwert-Eingang und den Spannungssollwert-Eingang einstellen.
    - c. Bei Verwendung der CAN-Schnittstelle, die aktive Voreinstellung wählen oder die gewünschte Spannung oder den gewünschten Strom wählen.
  4. Die Elektrostatik einschalten. Beim Spritzen im Vor-Ort-Betrieb über die Pro Xpc Controller Schnittstelle, die Elektrostatik mit der **⏻** Taste einschalten. Bei Verwendung der diskreten E/A-Schnittstelle, die Elektrostatik über den Eingang Elektrostatik Aktivieren aktivieren.
  5. Beim Spritzen im REMOTE-Betrieb, den Safe-to-Move Ausgang überwachen, um den Ablauf der Austastzeit und die Aktivierung der Lichtbogenerkennung zu erkennen. Die Austastzeit wird mit Parameter C1 festgelegt (siehe [Setup-Bildschirm 9 \(Austastzeit\)](#), page 44).
  6. Den gewünschten Elektrostatik-Ausgang ändern:
    - a. Beim Spritzen im Vor-Ort-Betrieb über die Pro Xpc Auto Controller Schnittstelle, die aktive Voreinstellung (P000-P003) mit den **<P>** Tasten ändern. Spannungs- und Stromsollwerte mit den **<** und **>** Tasten einstellen (siehe [Betriebsbildschirm 1 \(Elektrostatik-Werte\)](#), page 47).
    - b. Bei Verwendung der diskreten E/A-Schnittstelle, die aktive Voreinstellung (P000-P003) über Voreinstellung 1 oder Voreinstellung 2 ändern. Die Voreinstellung P000 wählen, wenn eine analoge Regelung gewünscht wird. Die Elektrostatik über den Stromsollwert-Eingang und den Spannungssollwert-Eingang einstellen.
    - c. Bei Verwendung der CAN-Schnittstelle, die aktive Voreinstellung oder die gewünschte Spannung oder den gewünschten Strom ändern.

Die Elektrostatik wird während der Übergangszeit zum gewünschten Ausgang übergehen. Die Zeit wird mit Parameter C3 eingestellt (siehe [Setup-Bildschirm 11 \(Übergangszeit\)](#), page 45). Die Übergangszeit wird während der Aktivierung (0 auf Sollwert) oder der Deaktivierung (Sollwert auf 0) nicht verwendet.
  7. Nach dem Spritzvorgang die Elektrostatik abschalten. Beim Spritzen im Vor-Ort-Betrieb über die Pro Xpc Controller Schnittstelle, die Elektrostatik mit der **⏻** Taste abschalten. Bei Verwendung der diskreten E/A-Schnittstelle, die Elektrostatik über den Eingang Elektrostatik Aktivieren deaktivieren.
  8. Beim Spritzen im REMOTE-Betrieb, den Ausgang Elektrostatische Entladung überwachen, um den Ablauf der Entladezeit und die vollständige Entladung des Systems zu erkennen. Die Entladezeit wird mit Parameter C2 festgelegt (siehe [Setup-Bildschirm 10 \(Entladezeit\)](#), page 45).
- Das folgende Diagramm zeigt den diskreten E/A-REMOTE-Betrieb und drei Abschnitte des Elektrostatik-Spritzens: einschalten, Sollwert ändern und abschalten. Austastzeit  $t_{C1}$ , Übergangszeit  $t_{C2}$  und Entladezeit  $t_{C3}$  sind ebenfalls abgebildet.

## Zeitdiagramm für das Spritzen



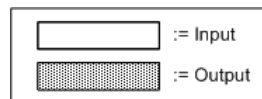
**L** – Beliebige Methode zur Abschaltung der Elektrostatik verwendet

**M** – Einstellung ändern

$t_{c1}$  – Austastzeit gemäß Parametereinstellung C1

$t_{c2}$  – Entladezeit gemäß Parametereinstellung C2

$t_{c3}$  – Übergangszeit gemäß Parametereinstellung C3



## Fehlerbehandlung

Das System ist im Fehlerbehandlungsmodus, wenn ein Fehler auftritt, der die Elektrostatik abschaltet. Beim Auftreten eines Fehlers wird ein Fehlercode generiert. Dieser Fehlercode wird rot auf der Bedienoberfläche des Pro Xpc Auto Controller im Bereich A5 angezeigt und das Diskrete E/A-Fehlerausgangssignal ist High.

Ein Fehler ist folgendermaßen zu behandeln:

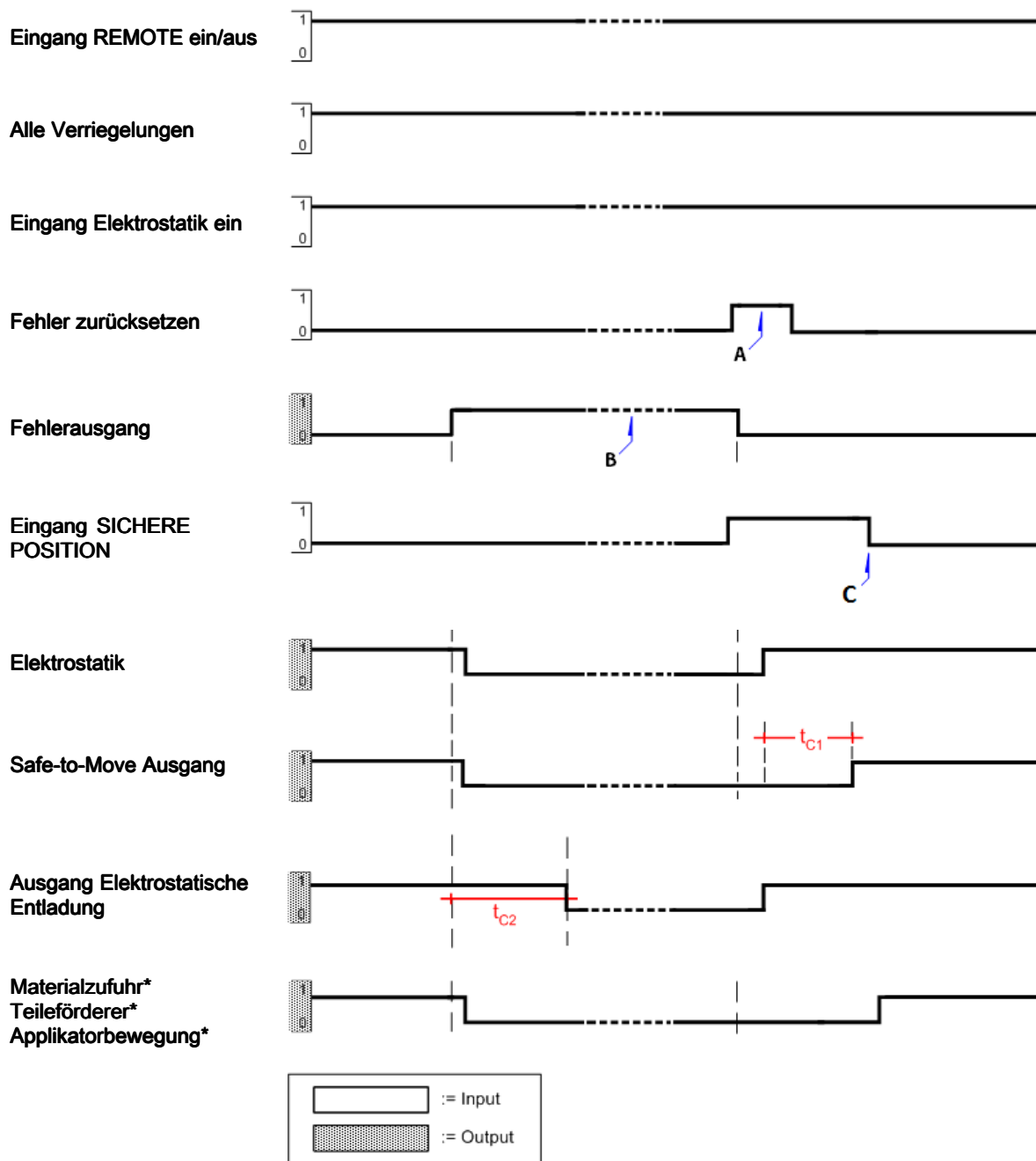
1. Den Zustand beheben, der den Fehlercode verursacht hat (siehe [Fehlersuche](#), page 56).
2. Den Fehlercode quittieren.
  - a. Bei Verwendung der diskreten E/A-Schnittstelle den Fehlercode über den Diskreten E/A-Fehler-Reset (Pin 3) quittieren.
  - b. Im Vor-Ort-Betrieb den Fehlercode über die Taste **<P>** (T11) auf der Bedienoberfläche des Pro Xpc Auto Controller quittieren.

3. Den Roboter in die SICHERE POSITION bringen. Die Verblockung SICHERE POSITION sicherstellen.
4. Die Elektrostatik einschalten.
5. Die Austastzeit läuft ab; der Safe-to-Move-Ausgang wird auf High gesetzt.

Das Diagramm zeigt ein Beispiel für die Fehlerbehandlung mit der diskreten E/A-Schnittstelle.



## Zeitdiagramm der Fehlerbehandlung



- A: Im Status High halten, bis der Fehlerausgang Low ist
- B: Fehlerzustand beheben
- C: Nach Safe-to-Move
- $t_{C1}$  hat der Roboter die Bewegung aus der SICHEREN POSITION gestartet: Austastzeit gemäß Parametereinstellung  $t_{C1}$
- $t_{C2}$ : Austastzeit gemäß Parametereinstellung  $t_{C2}$
- \* Vom Elektrostatik-Regler nicht geregelt

## Spülen

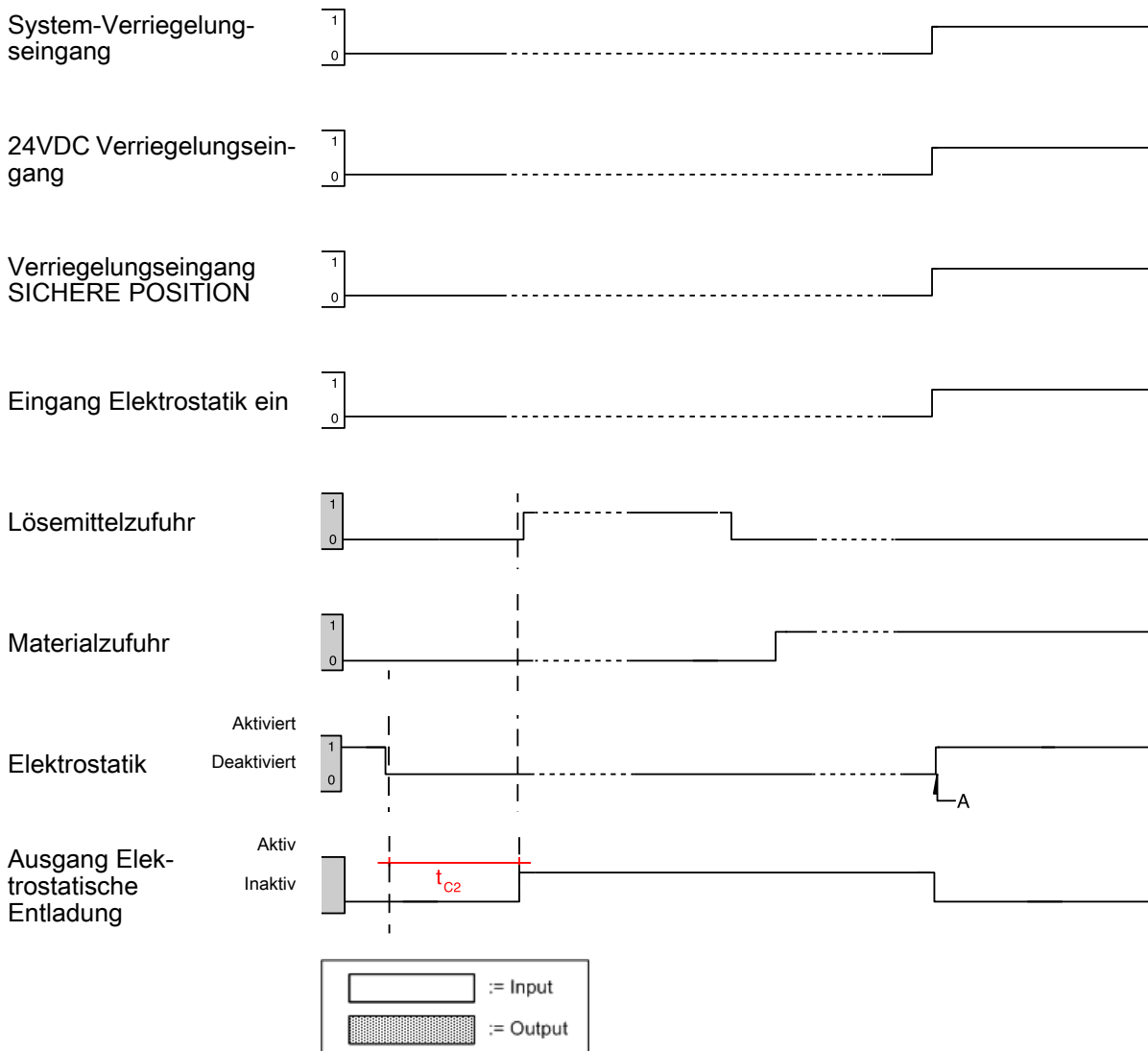
Im Spülbetrieb ist Spüllösemittel vorhanden, die Elektrostatik ist abgeschaltet und der Applikator ist nicht in Bewegung.

|                                                                                                                                                                                                                                                                                                                                                                                    |  |  |  |  |
|------------------------------------------------------------------------------------------------------------------------------------------------------------------------------------------------------------------------------------------------------------------------------------------------------------------------------------------------------------------------------------|--|--|--|--|
|                                                                                                                                                                                                                                                                                                                                                                                    |  |  |  |  |
| <p>Um die Brand-, Explosions- und Stromschlaggefahr zu verringern, die Elektrostatik beim Spülen, Reinigen oder Warten von Zubehör stets ausschalten. Geräte und Abfallbehälter immer erden.</p> <p>Diese kann über einen Verriegelungseingang oder durch Steuerung des Einschaltpins der Elektrostatik erfolgen. Dies kann auch durch Abschalten des Reglers erreicht werden.</p> |  |  |  |  |

Die Elektrostatik muss immer abgeschaltet werden, wenn die Lösemittelzufuhr eingeschaltet ist. Vor dem erneuten Einschalten der Elektrostatik muss sichergestellt werden, dass die Materialleitungen vollständig frei von Lösemittel sind. Zeit- und Volumenanforderungen für das zu ladende Material festlegen. Sicherstellen, dass die Elektrostatik für die gesamte Ladesequenz deaktiviert ist.

Die Elektrostatik mit einem oder einer Kombination der folgenden Signale abschalten:

- Verriegelung Systemspannung Niedrig
- 24VDC Verriegelung: Niedrig
- Eingang Elektrostatik ein: Niedrig
- Den Pro Xpc Auto Controller durch Drücken der **Off**-Taste ausschalten.

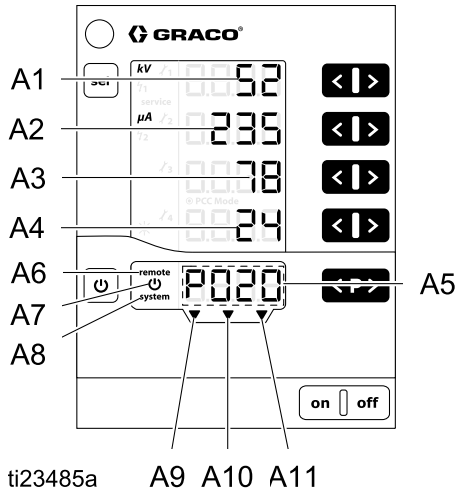


\* Nicht durch Elektrostatik-Regler  
A geregelt: Materialleitungen frei von Lösemittel, Einschalten der Elektrostatik ist OK

# Regleranzeige und Reglerfunktionen

## Bildschirmbereiche

Der Bildschirm umfasst fünf Bereiche für numerische Informationen. Sechs weitere Bereiche liefern nicht numerische Informationen.



| Benennung | Funktion                                                                                                     |
|-----------|--------------------------------------------------------------------------------------------------------------|
| A1–A4     | Anzeige von Istwerten, Vorgabewerten und Systemparametern. Blinkt bei Überschreitung des möglichen Bereichs. |
| A5        | Anzeige von Voreinstellungsnummern, Fehlerdiagnosecodes und Statusinformationen.                             |
| A6        | REMOTE-Betrieb eingeschaltet                                                                                 |
| A7        | Elektrostatik eingeschaltet/ausgelöst                                                                        |
| A8        | Systemverblockung Anschluss vorhanden                                                                        |
| A9        | Verriegelung SICHERE POSITION vorhanden                                                                      |
| A10       | 24VDC Verriegelung vorhanden                                                                                 |
| A11       | Elektrostatik Ein Eingang ist aktiv                                                                          |

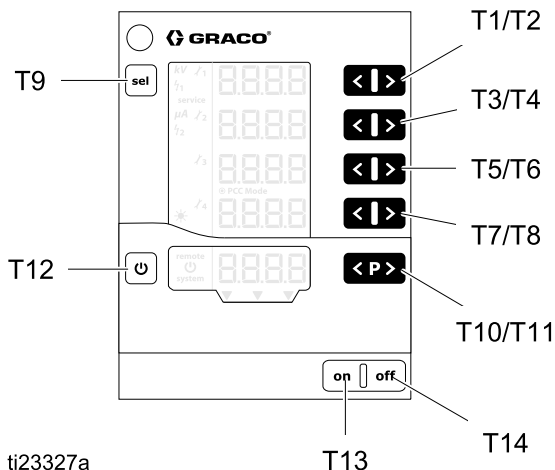
## Symbole

| Symbol         | Erläuterung                                                       |
|----------------|-------------------------------------------------------------------|
| <b>kV</b>      | Elektrostatik-Spannung (Anzeige in kV)                            |
| <b>μA</b>      | Elektrostatik-Strom (Anzeige in μA)                               |
|                | Elektrostatik einschalten/auslösen                                |
| <b>remote</b>  | FERN-Betrieb eingeschaltet. Blinkt bei aktivierter Tastatursperre |
| <b>system</b>  | Systemsperre vorhanden                                            |
|                | Anzeige-Hintergrundbeleuchtung (0–8)                              |
|                | Wartungserinnerung                                                |
|                | Lichtbogen-Einstellung                                            |
|                | Dynamische Lichtbogen-Einstellung                                 |
| <b>service</b> | Einer der vier Wartungszähler hat 0 erreicht.                     |

## Eingabetasten und Schalter

### ACHTUNG

Um Beschädigung der Softkey-Tasten zu vermeiden, die Tasten nicht mit scharfen oder spitzen Objekten wie Stiften, Plastikkarten oder Fingernägeln betätigen.



| Benennung | Funktion                                                                                                                           |
|-----------|------------------------------------------------------------------------------------------------------------------------------------|
| T1-T8     | Eingabetasten für Voreinstellwerte und Systemparameter oder Systemkonfigurationen. Erhöht oder verringert die dargestellten Werte. |
| T9        | Umschaltung zwischen Systemparametern (P00–P07) und Systemkonfigurationen (C0–C3)                                                  |
| T10-T11   | Änderung der Voreinstellung.                                                                                                       |
| T12       | Elektrostatik einschalten/auslösen.<br>Umschalten zwischen Betriebs- und Setup-Bildschirm.                                         |
| T13       | Regler einschalten.                                                                                                                |
| T14       | Regler abschalten.                                                                                                                 |

## Zusätzliche Merkmale

### Tastatursperre

Die Tastatursperre kann verwendet werden, um Änderungen der einzelnen Spannungs- und Stromparameterwerte in den Vorgaben während des lokalen Betriebs des Reglers zu verhindern. Bei aktivierter Tastatursperre erlaubt der Regler weiterhin die folgenden Aktivitäten:

- Auswahl der Vorgaben
- Anzeige der Vorgabewerte der aktuellen Vorgabe
- Anzeige der Istwerte
- Fehlerquittierung

#### Tastatursperre aktivieren/deaktivieren

1. Die und die Taste (T8) gleichzeitig drücken.
2. Die **remote** Anzeige blinkt bei aktivierter Tastatursperre.
3. Die Tastatursperre wird durch erneutes Drücken der gleichen Tastenkombination aufgehoben.

Der Status der Tastatursperre bleibt beim Ein- und Ausschalten des Reglers gespeichert. Die Tastatursperre wird aufgehoben, wenn die Standardwerkseinstellungen wiederhergestellt werden.

**HINWEIS:** Die Tastatursperre ist von der Bildschirmsperre unabhängig. Die Bildschirmsperre ist im REMOTE-Betrieb vorhanden.


### Bildschirmsperre

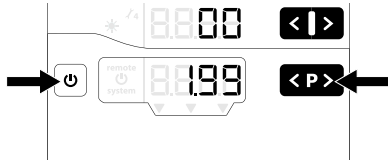
Im REMOTE-Betrieb sind die verfügbaren Tastaturfunktionen und Bildschirme begrenzt, weil eine Bildschirmsperre aktiviert ist. Während der Bildschirmsperre sind die verfügbaren Funktionen begrenzt auf:

- Anzeige der aktiven Vorgabewerte
- Anzeige der Istwerte
- Fehlerquittierung

**HINWEIS:** Wenn die Tastatur beim Aufrufen des Remote-Betriebs gesperrt war, blinkt die **remote** Anzeige weiterhin.

## Softwareversion überprüfen

1. Die  und die  Taste gleichzeitig drücken.




2. Die Softwareversion wird angezeigt, solange die Tasten gedrückt gehalten werden.

## Werkseinstellungen wiederherstellen


Alle Parameter (**außer P00**) und Konfigurationen (C0 - C3) sowie alle benutzerdefinierte Werte werden mit den Werkseinstellungen überschrieben. Aktive Tastatur- oder Bildschirmsperren werden entfernt.

Wartungszähler, Status (aktiv/inaktiv) und Sollwerte werden NICHT zurückgesetzt.

**HINWEIS:** Durch die Wiederherstellung der Werkseinstellungen - mit Ausnahme der Hintergrundbeleuchtung - werden alle vom Benutzer vorgenommenen Einstellungen auf die Werkseinstellungen zurückgesetzt.

1. Am Regler auf **OFF** drücken.
2.  gedrückt halten.
3. Am Regler auf **ON** drücken. Die **CLr**-Anzeige blinkt.



4. Circa 5 Sekunden warten, bis **CLr** verschwindet.
5. Die  loslassen.
6. Alle Werte sind zurückgesetzt.

## Automatischer Energiesparmodus

Die Hintergrundbeleuchtung schaltet sich automatisch aus, wenn die Elektrostatik fünf Minuten nicht aktiv ist. Durch Berührung einer beliebigen Taste wird die Hintergrundbeleuchtung wieder eingeschaltet.

# Setup

Der Pro Xpc Auto Controller verfügt über Setup-Bildschirme, die die Reglerfunktionen festlegen. Dieser Setup wird beim Abschalten der Stromversorgung im Gerätespeicher gespeichert. Der Regler wird über Systemparameter und Konfigurationsbildschirme eingerichtet. Diese Werte können in den Setup-Bildschirmen eingestellt werden.

1. Am Regler auf **ON** drücken.
2. Zum Aufrufen der Setup-Bildschirme, in einem beliebigen Betriebsbildschirm **U** 5 Sekunden lang gedrückt halten. Taste T1/T2 zum Umschalten zwischen den Setup-Bildschirmen 0-7 drücken (Parameter).  
**HINWEIS:** Zum Aufrufen der Setup-Bildschirme 8-11 (Konfiguration) **sel** drücken. Taste T1/T2 zum Umschalten zwischen den Bildschirmen 8-11 drücken. **sel** erneut drücken, um zum Setup-Bildschirm 1 zu zurückzukehren.

3. **U** in einem beliebigen Setup-Bildschirm drücken, um zu den Betriebsbildschirmen zurückzukehren.

In dieser Tabelle sind die Systemparameter (P00–P07) zusammengefasst, die mit den Setup-Bildschirmen 0-7 festgelegt werden. Diese Tabelle enthält auch die Konfigurationen (C0–C3), die mit den Setup-Bildschirmen 8-11 festgelegt werden. Jeder Setup-Bildschirm ist in den Abschnitten nach der Tabelle genau beschrieben.

| PARAMETER        |                   |                                                                                                                                                                                                                                                                    |                                                            |                     |
|------------------|-------------------|--------------------------------------------------------------------------------------------------------------------------------------------------------------------------------------------------------------------------------------------------------------------|------------------------------------------------------------|---------------------|
| Setup-Bildschirm | Anzeige (A1) Wert | Beschreibung                                                                                                                                                                                                                                                       | Werte (A3) anzeigen                                        | Werte (A4) anzeigen |
| 0                | P00               | <i>Applikatortyp</i><br>Anzeige A2: APP<br><br>Zur Festlegung von Applikatortyp und Funktionen. Diese Auswahl wird im Werk eingestellt und kann nicht verändert werden. Dieser Auswahl wird bei einem Zurücksetzen auf die Werkseinstellungen nicht überschrieben. | 0: Standard (lösemittelbasiert)<br>1: Wasserbasiert        | Std<br>UUb          |
| 1                | P01               | <i>Elektrostatik-Regelmodus</i><br>Anzeige A2: Ctrl<br><br>Festlegung der Regelung der Elektrostatik-Erzeugung. Diese Auswahl wird im Werk auf 1 (Strom) eingestellt und kann nicht verändert werden.                                                              | 1: Stromregelung                                           | CUrr                |
| 2                | P02               | <i>Remote-Schnittstelle</i><br>Anzeige A2: bUS<br><br>Zur Festlegung der Remote-Schnittstelle, über die der Regler extern gesteuert wird.                                                                                                                          | 0: Aus<br>1: Diskreter E/A (Standardeinstellung)<br>2: CAN | oFF<br>dio<br>CAn   |
| 3                | P03               | <i>Analoger Eingangstyp</i><br>Anzeige A2: Ai<br><br>Zur Auswahl des Eingangssignaltyps für die analogen Eingänge der diskreten E/A.                                                                                                                               | 0: Spannung (Standardeinstellung)<br>1: Strom              | Volt<br>CUrr        |
| 4                | P04               | <i>Analoger Ausgangstyp</i><br>Anzeige A2: Ao<br><br>Zur Auswahl des Ausgangssignaltyps für den analogen Ausgang der diskreten E/A.                                                                                                                                | 0: Spannung (Standardeinstellung)<br>1: Strom              | Volt<br>CUrr        |

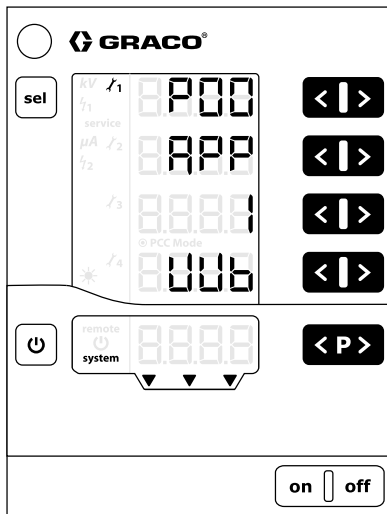
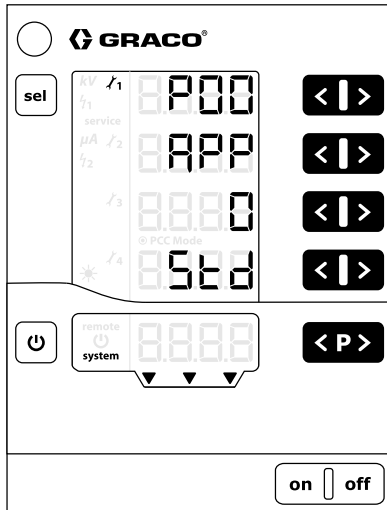
| PARAMETER        |                   |                                                                                                                     |                                 |                     |
|------------------|-------------------|---------------------------------------------------------------------------------------------------------------------|---------------------------------|---------------------|
| Setup-Bildschirm | Anzeige (A1) Wert | Beschreibung                                                                                                        | Werte (A3) anzeigen             | Werte (A4) anzeigen |
| 6                | P06               | <i>CAN Aufgaben-ID</i><br>Einstellung der Aufgaben-ID für die CAN-Verbindung.                                       | 0-32<br>0 (Standardeinstellung) | Pid                 |
| 7                | P07               | <i>Protokollierungsstufe</i><br>Anzeige A2: LoG<br>Zur Festlegung wieviel Information im System protokolliert wird. | 0-5<br>0 (Standardeinstellung)  | LoG                 |

| KONFIGURATION                   |                   |                                                                                                                                                                               |                                                                                                                             |
|---------------------------------|-------------------|-------------------------------------------------------------------------------------------------------------------------------------------------------------------------------|-----------------------------------------------------------------------------------------------------------------------------|
| Bildschirm "Setup" (Einrichten) | Anzeige (A1) Wert | Beschreibung                                                                                                                                                                  | Anzeige (A2) Werte                                                                                                          |
| 8                               | C0                | <i>Mittelungsintervall Lichtbogenerkennung <math>\Delta t</math> [sek]</i><br>Zur Einstellung der Zeit, die der Regler zur Berechnung des dynamischen Lichtbogens verwendet.  | 0,01 – 0,50 in Schritten von 0,01<br>0,10 (Standardeinstellung)                                                             |
| 9                               | C1                | <i>Austastzeit-Sollwert Lichtbogenerkennung [sek]</i><br>Zur Einstellung der Zeit nach dem Einschalten der Hochspannung während der die Lichtbogenerkennung unterdrückt wird. | 0,0 – 30,0 in Schritten von 0,1<br>0,5 (Standardeinstellung)                                                                |
| 10                              | C2                | <i>Entlade-Timer Sollwert [sek]</i><br>Zur Einstellung der für die vollständige Entladung notwendige Zeit nach dem Abschalten der Elektrostatik.                              | 0, – 60,0 in Schritten von 0,1<br>0,0 (lösemittelbasierte Standardeinstellung)<br>30.0 (wasserbasierte Standardeinstellung) |
| 11                              | C3                | <i>Übergangszeit [sek]</i><br>Zur Einstellung der Übergangszeit zwischen elektrostatischen Sollwerten                                                                         | 0,0 – 5,0 in Schritten von 0,1<br>0,0 (Standardeinstellung)                                                                 |

## Setup-Bildschirm 0 (Systemtyp)

Der Setup-Bildschirm 0 (Parameter P00) zeigt den Typ des verwendeten Elektrostatik-Applikators (APP) an. Der Pro Xpc Auto Controller wird im Werk auf 0 (Std) oder 1 (UUb) eingestellt und kann nicht geändert werden.

**HINWEIS:** Dieser Parameter wird bei einem Zurücksetzen auf die Werkseinstellungen nicht überschrieben.

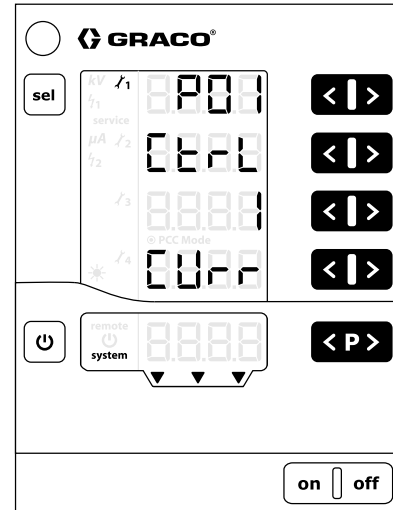


Std: Produkt auf Lösemittelbasis: Maximal 100 kV

UUb: Produkt auf Wasserbasis: Maximal 60 kV

## Setup-Bildschirm 1 (Elektrostatik-Regelmodus)

Der Setup-Bildschirm 1 (Parameter P01) zeigt den verwendeten Elektrostatik-Regelmodus (Ctrl) an. Der Pro Xpc Auto Controller wird im Werk auf Strom (1 CUrr) eingestellt und kann nicht geändert werden.



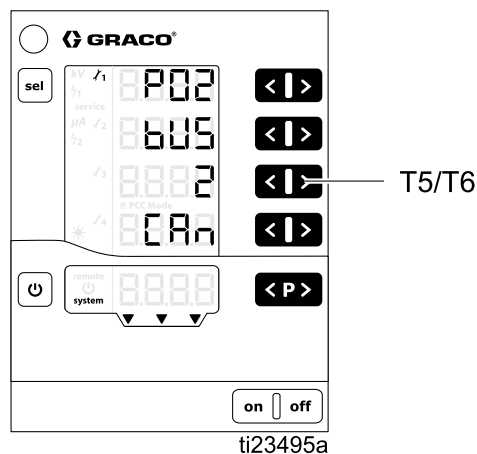
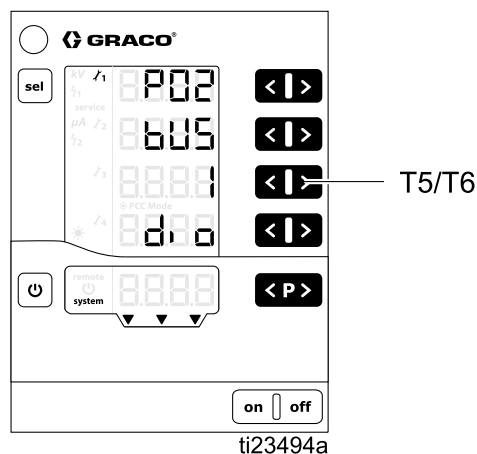
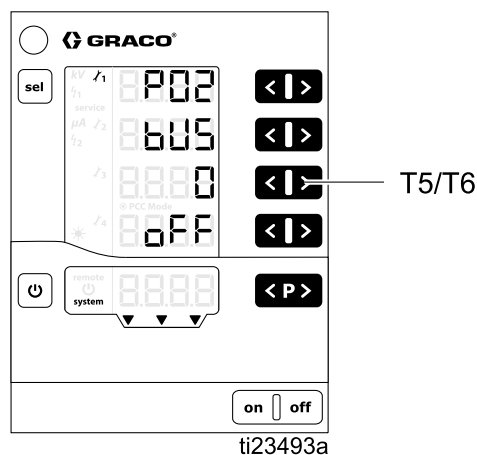


## Setup-Bildschirm 2 (Remote-Schnittstelle)

Im Setup-Bildschirm 2 (Parameter P02) wird die Remote-Schnittstelle (bUS) ausgewählt, über die der Regler extern gesteuert wird. Zum Ändern der Einstellung die Tasten T5/T6 drücken.

Die Optionen sind:

- **0 = AUS:** Diskrete E/A-Schnittstelle ausgeschaltet (Vor-Ort-Betrieb).
- **1 = DIO:** Die diskrete E/A-Schnittstelle ist eingeschaltet. Diese Auswahl ist die Standardeinstellung. Siehe [Diskrete E/A, page 19](#) für weitere Informationen.
- **2 = CAN:** Die CAN-Schnittstelle ist aktiviert. Die CAN-Schnittstelle dient zur Kommunikation mit Graco Modulen. Bei Aktivierung der CAN-Schnittstelle werden die folgenden Diskreten E/A-Funktionen deaktiviert:
  - Stromsollwert-Eingang (Pin 9)
  - Spannungssollwert-Eingang (Pin 10)
  - Voreinstellung Auswahl 1 und 2 (Pins 1 und 2)
 [Siehe [Diskrete E/A, page 19](#).]

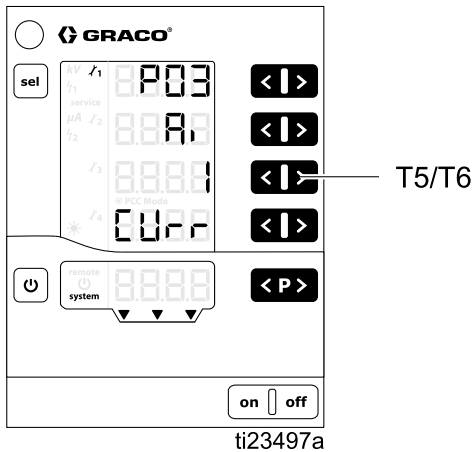
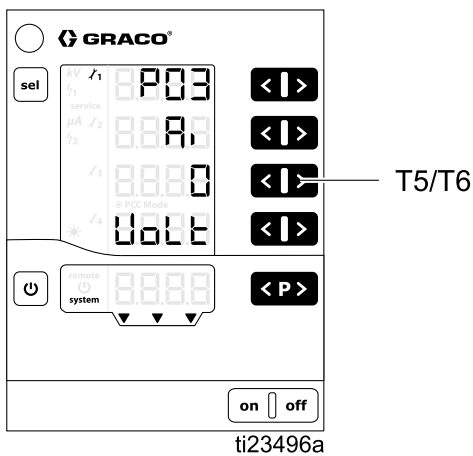


### Setup-Bildschirm 3 (Auswahl des analogen Eingangstyps)

Im Setup-Bildschirm 3 (Parameter P03) wird der Eingangssignaltyp für die analogen Eingänge (Ai) der diskreten E/A-Schnittstelle ausgewählt. Zum Ändern der Einstellung die Tasten T5/T6 drücken. Die Optionen sind:

- **0 = VoLt:** Die Analogeingänge sind Spannungseingänge (0 - 10 V). Diese Auswahl ist die Standardeinstellung.
- **1 = CUrr:** Die Analogeingänge sind Stromeingänge (4 - 20 mA).

Diese Einstellung gilt für analoge Strom- und Spannungs-Sollwerteingänge für die diskrete E/A-Schnittstelle. Siehe [Diskrete E/A, page 19](#) für weitere Informationen.

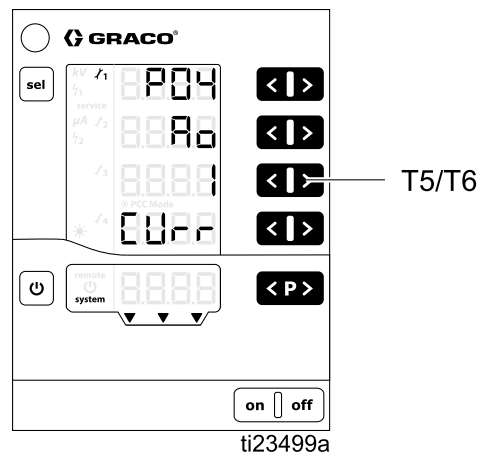
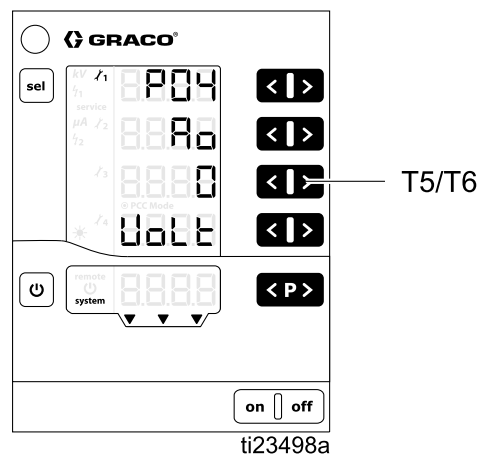


### Setup-Bildschirm 4 (Auswahl des analogen Ausgangstyps)

Im Setup-Bildschirm 4 (Parameter P04) wird der Ausgangssignaltyp für die analogen Ausgänge (Ao) der diskreten E/A-Schnittstelle ausgewählt. Zum Ändern der Einstellung die Tasten T5/T6 drücken. Die Optionen sind:

- **0 = VoLt:** Die Analogausgänge sind Spannungseingänge (0-10V). Diese Auswahl ist die Standardeinstellung.
- **1 = CUrr:** Die Analogausgänge sind Stromeingänge (4-20mA).

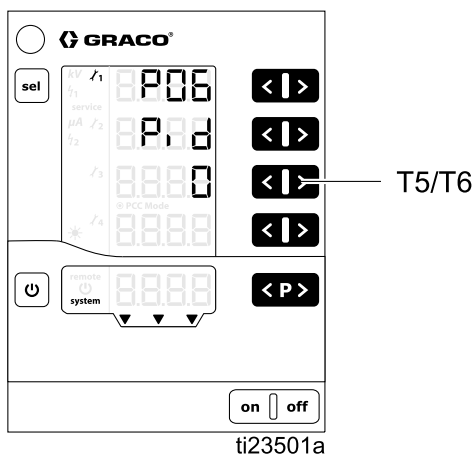
Diese Einstellung gilt für analoge Spritzstrom- und Spritzspannungs-Istwertausgänge für die diskrete E/A-Schnittstelle. Siehe [Diskrete E/A, page 19](#) für weitere Informationen.



## Setup-Bildschirm 6 (CAN-Aufgaben-ID)

Im Setup-Bildschirm 6 (Parameter P06) wird die CAN-Aufgaben-ID des Reglers ausgewählt. Bei Systemen mit einer Pistole den Wert auf 0 setzen (Standardeinstellung). Bei Systemen mit mehreren Pistolen, die CAN-Aufgaben-IDs so einstellen, dass sie mit jeder Pistolennummer übereinstimmen. Zum Beispiel:

- 0 = Pistole 1
- 1 = Pistole 2



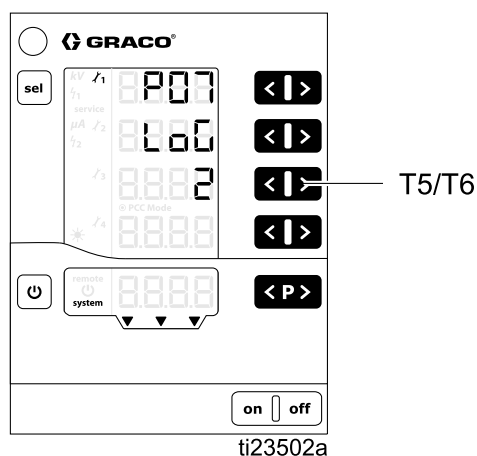
## Setup-Bildschirm 7 (Protokollierungsstufe)

Im Setup-Bildschirm 7 (Parameter P07) wird die Protokollierungsstufe (LoG) ausgewählt, die festlegt, wieviel Informationen im System protokolliert werden (nur für die Fehlerbehebung). Zum Ändern der Einstellung die Tasten T5/T6 drücken. Die Einstellung 0 bedeutet, dass nichts protokolliert wird. Die Einstellung 5 bedeutet, dass alles protokolliert wird. 0 ist die Standardeinstellung.

**HINWEIS:** Zur Protokollierung muss eine Micro-SD-Karte in den Schlitz an der Hauptkarte eingesetzt werden. Wenn ein Software-Update durch Installation einer Micro-SD-Karte durchgeführt wurde, kann diese Karte für die Protokollierung verwendet werden. Wenn keine Karte installiert wurde oder um zu prüfen, ob eine Karte vorhanden ist, siehe [Software-Aktualisierung, page 66](#).

Der Regler kann Protokollberichte der Regleraktivität zu Prüfzwecken und für die Fehlersuche auf eine installierte Micro-SD-Karte exportieren.

**HINWEIS:** Wenn beim Einschalten des Reglers eine Micro-SD-Karte vorhanden ist, werden die Protokollmeldungen in einer Datei (MESSAGES.LOG) im Hauptverzeichnis aufgezeichnet. Wenn die Dateigröße 32 MB erreicht, wird sie in MESSAGES.1 umbenannt und eine neue MESSAGES.LOG Datei wird erstellt. Die folgenden Protokolldateien werden fortlaufend nummeriert.

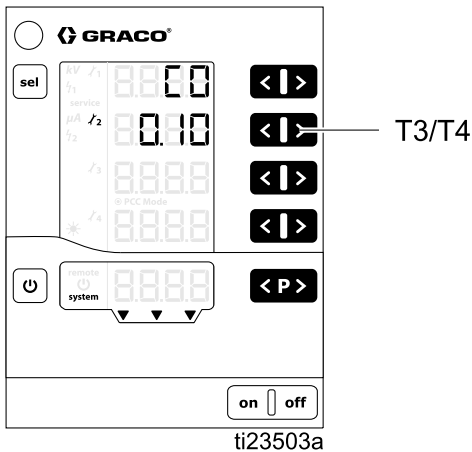


## Setup-Bildschirm 8 (Mittelungsintervall)

Im Setup-Bildschirm 8 (Konfiguration C0) wird das Mittelungsintervall (in Sekunden) für die Berechnung des dynamischen Lichtbogens eingestellt. Zum Ändern der Einstellung die Tasten T3/T4 drücken. Die Standardeinstellung ist für die meisten Anwendungen angemessen.

Siehe [Lichtbogenerkennung, page 50](#) für weitere Informationen.

- Bereich 0,01 – 0,50 in Schritten von 0,01.
- Standardeinstellung 0,10 (abgebildet)



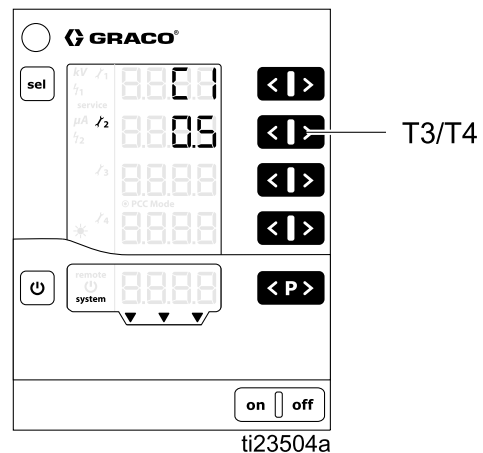
## Setup-Bildschirm 9 (Austastzeit)

Der Pro Xpc Auto Controller verwendet eine feste Austastzeit, die in diesem Bildschirm festgelegt ist. Die Austastzeit ist die Zeit zwischen der Aktivierung der Elektrostatik und der Aktivierung der Lichtbogenerkennung. Die Austastzeit muss so eingestellt werden, dass das System während der Austastzeit die volle Spannung erreicht. Wenn während der Aktivierung der Elektrostatik Lichtbogenerkennungsfehler auftreten, muss die Austastzeit erhöht oder die Parameter der Lichtbogenerkennung weniger empfindlich eingestellt werden wie in [Betriebsbildschirm 2 \(Lichtbogen-Grenzen\), page 48](#) und [Lichtbogenerkennung, page 50](#) festgelegt.

Im Setup-Bildschirm 9 (Konfiguration C1) wird die Zeit (in Sekunden) eingestellt, für die die Lichtbogenerkennung nach dem Einschalten der Elektrostatik ausgeschaltet ist (Austastzeit). Diese Einstellung regelt die Zeit, ab der die Elektrostatik bis zur Aktivierung der Lichtbogenerkennung eingeschaltet ist. Zum Ändern der Einstellung die Tasten T3/T4 drücken.

Siehe [Lichtbogenerkennung, page 50](#) für weitere Informationen.

- Bereich 0,0 – 30,0 in Schritten von 0,1.
- Standardeinstellung 0,5 (abgebildet)

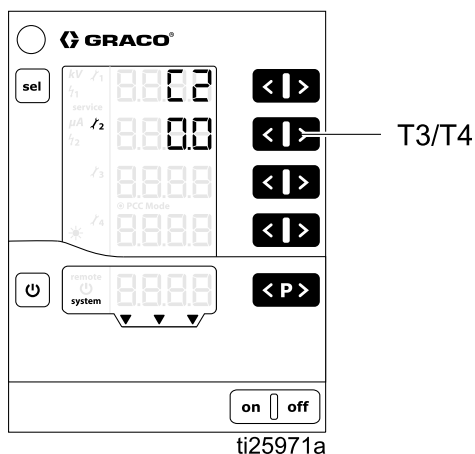


## Setup-Bildschirm 10 (Entladezeit)

Im Setup-Bildschirm 10 (Konfiguration C2) wird die Zeit (in Sekunden) eingestellt, ab der die Elektrostatik bis zur Entladung der elektrostatischen Spannung ausgeschaltet ist. Zum Ändern der Einstellung die Tasten T3/T4 drücken. Bei den meisten lösemittelbasierten Systemen kann diese Einstellung 0,0 bleiben, da bei lösemittelbasierten Systemen keine Entladezeit notwendig ist.

Bei wasserbasierten Systemen muss der Entlade-Timer auf einen Wert gesetzt werden, der die Entladung des Systems garantiert. Überprüfen, ob das System gemäß der Vorgehensweise zur Spannungsentladung und Erdung im Pistolenhandbuch 332992 entladen wurde.

- Bereich 0,0 – 60,0 in Schritten von 0,1.
- Lösemittelbasierte Standardeinstellung 0,0 (abgebildet)
- Wasserbasierte Standardeinstellung 30,0 (nicht abgebildet)

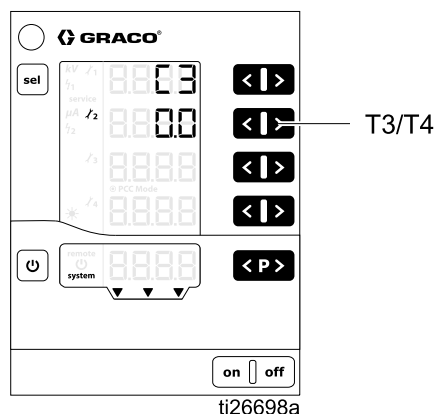


## Setup-Bildschirm 11 (Übergangszeit)

Die Übergangszeit ist die Zeit, in der der Regler die Elektrostatik ändert. Die Übergangszeit gilt, wenn die Elektrostatik eingeschaltet ist oder der Spannungssollwert geändert wird. Die Lichtbogenerkennung bleibt während der Änderung des Spannungssollwerts eingeschaltet. Wenn während der Änderung des Spannungs- (oder Strom-)sollwerts ein Lichtbogenerkennungsfehler auftreten, muss die Übergangszeit erhöht oder die Parameter der Lichtbogenerkennung weniger empfindlich eingestellt werden (siehe [Lichtbogenerkennung, page 50](#)).

Mit dem Setup-Bildschirm 11 (Konfiguration 3C) wird die Übergangszeit (in Sekunden) für den Elektrostatikausgang eingestellt. Durch diese Einstellung werden ärgerliche Lichtbogenerkennungsfehler während der Übergangszeit vermieden. Zum Ändern der Einstellung T3/T4 drücken.


- Bereich 0,0 – 5,0 Sek
- Standardeinstellung 0,0 (abgebildet)



# Betrieb

## Inbetriebnahme

Am Regler auf **ON** drücken. Der Regler startet immer mit den zuletzt konfigurierten Einstellungen. Der Regler besitzt zwei Bildschirme: den Setup- und den Betriebsbildschirm. Dieser Abschnitt enthält Hinweise zu den Betriebsbildschirmen, die für den Betrieb der Elektrostatik-Pistole verwendet werden. Siehe [Setup-Bildschirme, page 38](#), Wenn Sie den ersten Setup noch nicht abgeschlossen haben.

 gedrückt halten, um zwischen Betriebsbildschirmen und Setup-Bildschirmen hin- und herzuwechseln.

**HINWEIS:** Beim Ansehen der Betriebsbildschirme kehrt die Anzeige 5 Sekunden nach der letzten Tastenbetätigung zum Betriebsbildschirm 1 zurück.

## Voreinstellungen

Der Pro Xpc Auto Controller verfügt über 251 (P000-P250) benutzerdefinierte Voreinstellungen. Mit jeder Voreinstellung sind vier Werte verknüpft. Dies sind:

- Spannungssollwert
- Stromsollwert
- Statische Lichtbogen-Grenze
- Dynamische Lichtbogen-Grenze

Die Spannungs- und Stromsollwerte sind in [Betriebsbildschirm 1 \(Elektrostatik-Werte\), page 47](#) angegeben. Die Lichtbogen-Grenzen sind in [Betriebsbildschirm 2 \(Lichtbogen-Grenzen\), page 48](#) angegeben.

**HINWEIS:** Nur die Voreinstellungen P000-P003 sind über die diskrete E/A-Schnittstelle zugänglich. Die CAN-Schnittstelle läuft nur in der Voreinstellung P000. Alle Voreinstellungen (P000-P250) sind im Vor-Ort-Betrieb zugänglich.

## Betriebsbildschirm 1 (Elektrostatik-Werte)



Um die Gefahr eines Stromschlags zu verringern, dürfen die Werte des Pro Xpc Auto Controllers nicht zur Überprüfung der Systementladung verwendet werden. Der Regler zeigt die Spannung nur an, wenn der Hochspannungserzeuger der Pistole in Betrieb ist. Die Anweisungen zur Spannungsentladung und Erdung im Handbuch der Pistole befolgen.

Der Betriebsbildschirm 1 ist der Hauptbildschirm für eine Elektrostatik-Pistole. In diesem Bildschirm werden die aktive Voreinstellung (A5) und die Sollwerte für Spannung (A1) und Strom (A2) angezeigt. Wenn die Elektrostatik eingeschaltet/aktiviert ist, werden die Istwerte für kV und  $\mu\text{A}$  ebenfalls in diesem Bildschirm angezeigt. Istwerte werden grün angezeigt.

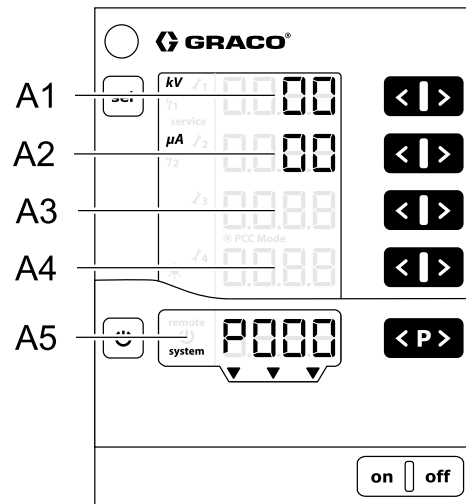
Dieser Bildschirm wird zur Einstellung der Istwerte für Spannung (A1) und Strom (A2) für jede Voreinstellung eingestellt. Der Sollwert wird schwarz angezeigt. Sollwerte können durch Drücken der entsprechenden **<** und **>** Tasten geändert werden, wenn die Istwerte angezeigt werden. Die Sollwerte können durch einmaliges Drücken von **<** oder **>** angezeigt werden.

**HINWEIS:** Im REMOTE-Betrieb können diese Werte nicht über die Anzeigetasten geändert werden.

**HINWEIS:** Wenn entweder der Spannungssollwert (A1) oder der Stromsollwert (A2) auf Null gesetzt wird, schaltet sich die Elektrostatik nicht ein, selbst wenn die Elektrostatik aktiviert ist.

**<P>** zur Auswahl der Voreinstellung (P000 — P250) drücken.

**<P>** zur Quittierung von Fehlercodes drücken.



ti23486a

| Standort | Beschreibung                                                     | Einheiten     | Bereich                                                     | Default (Standard-einstellung) |
|----------|------------------------------------------------------------------|---------------|-------------------------------------------------------------|--------------------------------|
| A1       | <b>Schwarz:</b> Spannungssollwert<br><b>Grün:</b> Spritzspannung | kV            | 0–100kV<br>(lösemittelbasiert)<br>0–60kV<br>(wasserbasiert) | 0kV                            |
| A2       | <b>Schwarz:</b> Stromsollwert<br><b>Grün:</b> Spritzstrom        | $\mu\text{A}$ | 0–150 $\mu\text{A}$                                         | 0 $\mu\text{A}$                |
| A3–A4    | Keine                                                            | —             | —                                                           | —                              |
| A5       | Aktive Voreinstellung, Fehlerdiagnose oder Status                | —             | —                                                           | —                              |

## Betriebsbildschirm 2 (Lichtbogen-Grenzen)

Der Betriebsbildschirm 2 ist der zweite Bildschirm für eine Elektrostatik-Pistole. Dieser Bildschirm zeigt die aktive Voreinstellung, die Grenzen für die Lichtbogenerkennung und die Helligkeit der Hintergrundbeleuchtung. Die Hintergrundbeleuchtung wird zwischen 0 und 8 eingestellt, wobei 0 Aus und 8 die hellste Einstellung ist. **HINWEIS:** Die Hintergrundbeleuchtung wird automatisch nach 5 Minuten Inaktivität ausgeschaltet. Die Helligkeit der Hintergrundbeleuchtung wird nicht zurückgesetzt, wenn die Standardwerkseinstellungen wiederhergestellt werden.

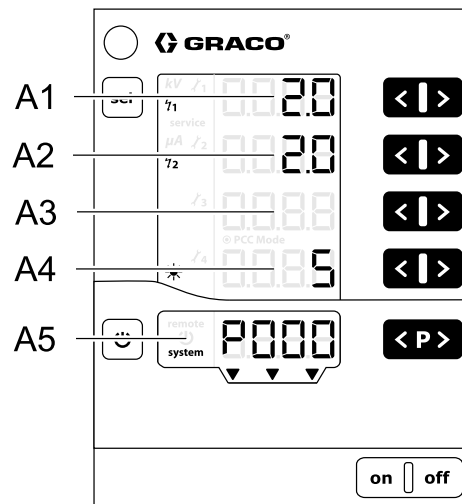
Die Lichtbogenerkennung ist eine Sicherheitsfunktion des Pro Xpc Auto Controllers. Die Lichtbogenerkennung dient dazu zu erkennen, wenn geerdete Objekte der Elektrostatik-Spritzeinrichtung zu nahe kommen. In diesem Fall schaltet der Regler die Elektrostatik-Erzeugung ab, anstatt eine elektrischen Entladung auszulösen.

Die statische Lichtbogen-Grenze dient zur Erkennung eines geerdeten Objekts, das sich nicht oder langsam bewegt. Die dynamische Lichtbogen-Grenze dient zur Erkennung eines geerdeten Objekts, das sich schnell bewegt. Bei der statischen und der dynamischen Lichtbogen-Grenze sind niedrige Werte empfindlicher als hohe Werte.

Siehe [Lichtbogenerkennung, page 50](#) für weitere Informationen.

**HINWEIS:** Es wird empfohlen, die Standardwerte für die Einstellungen der Lichtbogenerkennung beizubehalten. Eine gewünschte Änderung muss für jede Voreinstellung einzeln vorgenommen werden.

Die Sollwerte sind gesperrt. Zum Ändern der Sollwerte die beiden Pfeiltasten T1/T2 oder T3/T4 gleichzeitig gedrückt halten. Die Nummern der Sollwerte werden rot. Mit den Pfeiltasten T1 und T2 die statische Lichtbogen-Grenze ändern. Mit den Pfeiltasten T3 und T4 die dynamische Lichtbogen-Grenze ändern. Die Lichtbogenerkennungsparameter werden nach 4 Sekunden oder bei Verlassen des Bildschirms wieder gesperrt.



ti23487a

| Standort | Beschreibung                                      | Bereich     | Default (Standardeinstellung) |
|----------|---------------------------------------------------|-------------|-------------------------------|
| A1       | Statische Lichtbogen-Grenze                       | 0,1–50 nS   | 10 nS                         |
| A2       | Dynamische Lichtbogen-Grenze                      | 0,1–25 nS/s | 8,0 nS/s                      |
| A3       | Keine                                             | —           | —                             |
| A4       | Helligkeit der Hintergrundbeleuchtung             | 0-8         | 5                             |
| A5       | Aktive Voreinstellung, Fehlerdiagnose oder Status | —           | —                             |







## Betriebsbildschirm 3 (Wartungszähler)



Bildschirm 3 ist der Wartungsbildschirm. In diesem Bildschirm werden 4 Wartungszähler und der nicht zurücksetzbare Triggerzähler angezeigt.

Wenn in den Wartungszählern Striche zu sehen sind, ist die Überwachung ausgeschaltet. Wenn Zahlen zu sehen sind, zeigen die Wartungszähler die Tage der verbleibenden Lebensdauer an.

**HINWEIS:** Die Wartungszähler werden nur eingeschaltet, wenn die Elektrostatik aktiviert/ausgelöst ist.

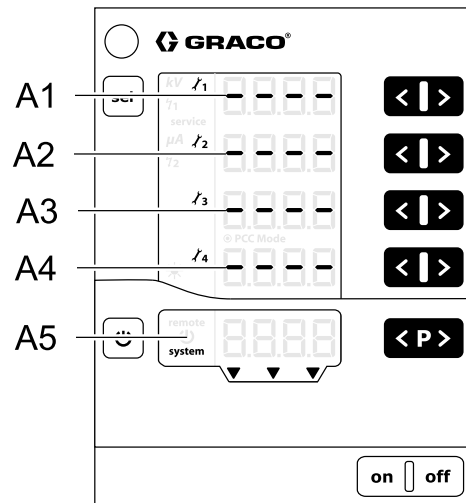
**HINWEIS:** Der Triggerzähler zeigt die Zeit (in Tagen), die die Elektrostatik für den angeschlossenen Hochspannungserzeuger eingeschaltet war. Er kann nicht zurückgesetzt werden. Jedes Zehntel entspricht einer abgelaufenen Zeit von 2,4 Stunden.

Zum Einschalten der Überwachung: für einen ausgeschalteten Zähler die entsprechenden  und  Tasten gleichzeitig drücken. Beim ersten Einschalten erscheint der Wert 1 als Startwert. Wenn die Überwachung bereits zu einem früheren Zeitpunkt aktiviert war, wird der letzte gespeicherte Wert angezeigt. Das gewünschte Lebensdauer für jedes Verschleißteil mit  und  einstellen.

Zum Ausschalten der Überwachung: für einen eingeschalteten Zähler die entsprechenden  und  Tasten gleichzeitig drücken.

Bei Überschreitung der gewählten Lebensdauer wird eine negative Zahl im Wartungszähler angezeigt. Das Symbol **Wartung** wird ebenfalls angezeigt. Der Reglerbetrieb wird nicht abgeschaltet.

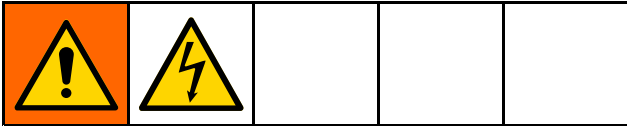
**HINWEIS:** Wartungszähler, Status (aktiv/inaktiv) und Sollwerte werden bei der Wiederherstellung der Werkseinstellungen nicht zurückgesetzt.



ti23488a

| Benennung | Funktion                                  | Einheiten | Bereich |
|-----------|-------------------------------------------|-----------|---------|
| A1–A4     | Wartungszähler 1–4                        | Tage      | 0,1-500 |
| A5        | Triggerzähler, Fehlerdiagnose oder Status | Tage      | —       |

## Lichtbogenerkennung



Die primäre Methode zur Vermeidung der Lichtbogenbildung besteht darin, alle geerdeten Gegenstände mindestens 20,3 cm (8 Zoll) vom Applikator fernzuhalten. Der Pro Xpc Auto Controller ist mit einer sogenannten Lichtbogenerkennungsfunktion ausgestattet. Wenn Bedingungen erkannt werden, unter denen eine Lichtbogenbildung möglich ist, deaktiviert die Lichtbogenerkennungsschaltung die Stromversorgungssteuerschaltung und

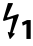
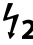
erzeugt einen Lichtbogenerkennungsfehler. Die Stromversorgungssteuerschaltung bleibt deaktiviert, bis der Fehler vom Benutzer oder der SPS bestätigt wurde.

### Lichtbogenerkennungsfunktion prüfen

Die Funktion der Lichtbogenerkennung muss regelmäßig überprüft werden. Unter sicheren Bedingungen bei abgeschalteter Elektrostatik eine geerdete Stange der Pistolenelektrode nähern und prüfen, ob die Elektrostatik abschaltet. Die Anzeige beobachten um festzustellen, ob ein Fehlercode H15, H16, H17, oder H18 angezeigt wird.

## Einstellungen der Lichtbogenerkennung

Die folgenden Parameter können verändert werden, um die Leistung der Lichtbogenerkennung zu beeinflussen.

| Einstellung                                                                                                                                                                                                                                             | Anmerkungen                                                                                                                                                                                                                                                                                                                                                                                                                                                                                                                                                                                                                                                                                                                                                                                                                                                                                                                                                                                                                                                                                              |
|---------------------------------------------------------------------------------------------------------------------------------------------------------------------------------------------------------------------------------------------------------|----------------------------------------------------------------------------------------------------------------------------------------------------------------------------------------------------------------------------------------------------------------------------------------------------------------------------------------------------------------------------------------------------------------------------------------------------------------------------------------------------------------------------------------------------------------------------------------------------------------------------------------------------------------------------------------------------------------------------------------------------------------------------------------------------------------------------------------------------------------------------------------------------------------------------------------------------------------------------------------------------------------------------------------------------------------------------------------------------------|
| <b>Statische Lichtbogen-Grenze *</b><br><br>Im <a href="#">Betriebsbildschirm 2 (Lichtbogen-Grenzen)</a> , <a href="#">page 48</a> , Position A1 anzeigen oder ändern  | Bereich: 0,1-2 nS<br>Den Wert niedriger einstellen, um die Empfindlichkeit zu erhöhen und die Elektrostatik früher abzuschalten, wenn sich ein geerdeter Gegenstand dem Applikator nähert. Den Wert höher einstellen, um die Empfindlichkeit zu verringern und lästige Fehler zu vermeiden. Dieser Wert ist nützlich bei Zielen, die sich langsam bewegen.                                                                                                                                                                                                                                                                                                                                                                                                                                                                                                                                                                                                                                                                                                                                               |
| <b>Dynamische Lichtbogen-Grenze *</b><br><br>Im <a href="#">Betriebsbildschirm 2 (Lichtbogen-Grenzen)</a> , <a href="#">page 48</a> , Position A2 anzeigen oder ändern | Bereich: 0,1-4 nS/s<br>Den Wert niedriger einstellen, um die Empfindlichkeit zu erhöhen und die Elektrostatik früher abzuschalten, wenn sich ein geerdeter dem Applikator mit zu hoher Geschwindigkeit nähert. Den Wert höher einstellen, um die Empfindlichkeit zu verringern und lästige Fehler zu vermeiden.                                                                                                                                                                                                                                                                                                                                                                                                                                                                                                                                                                                                                                                                                                                                                                                          |
| <b>Spannungssollwert</b><br>Im <a href="#">Betriebsbildschirm 2 (Lichtbogen-Grenzen)</a> , <a href="#">page 48</a> , Position A1 anzeigen und ändern                                                                                                    | Bereich: 0–100kV (lösemittelbasiert) oder 0–60kV (wasserbasiert)<br>Spannung verringern, wenn Änderung der statischen oder dynamischen Grenze nicht empfindlich genug sind.                                                                                                                                                                                                                                                                                                                                                                                                                                                                                                                                                                                                                                                                                                                                                                                                                                                                                                                              |
| <b>Mittelungsintervall</b><br>Im <a href="#">Setup-Bildschirm 8 (Mittelungsintervall)</a> , <a href="#">page 44</a> , Konfiguration C0 anzeigen und ändern                                                                                              | Bereich: 0,01–0,5 s in Schritten von 0,01<br>Für alle Voreinstellungen gültig. Mittelungsintervall einstellen, damit die Dynamische Lichtbogen-Grenze empfindlicher wird. Eine niedrigere Einstellung erhöht die durch die Einstellung der dynamischen Lichtbogen-Grenze selbst erreichte Empfindlichkeit. Die Standard-Mittelungsschwelle ist für die meisten Anwendungen angemessen.                                                                                                                                                                                                                                                                                                                                                                                                                                                                                                                                                                                                                                                                                                                   |
| <b>Austastzeit</b><br>Im <a href="#">Setup-Bildschirm 9 (Austastzeit)</a> , <a href="#">page 44</a> , Konfiguration C1 anzeigen und ändern                                                                                                              | Bereich: 0,0-30,0 s in Schritten von 0,1<br>Für alle Voreinstellungen gültig. Die Lichtbogenerkennung ist ab dem Zeitpunkt der Einschaltung der Elektrostatik bis zum Ablauf der Austastzeit unterdrückt. Die Austastzeit muss so eingestellt werden, dass das System während der Austastzeit die volle Spannung erreicht. Wenn Lichtbogenerkennungsfehler auftreten, während die Elektrostatik eingeschaltet ist, muss die Austastzeit erhöht werden. Die Austastzeit verringern, wenn mehr Empfindlichkeit erreicht werden soll. Während der Austastzeit ist die Lichtbogenerkennung deaktiviert. <ul style="list-style-type: none"> <li>• Die Elektrostatik nur dann einschalten, wenn sich der Applikator in einer SICHEREN POSITION befindet.</li> <li>• Den Applikator vor Ablauf der Austastzeit und Aktivierung der Lichtbogenerkennung nicht aus der SICHEREN POSITION bewegen.</li> </ul> Verriegelungssignale zwischen dem Regler und dem Steuergerät für die Applikatorbewegung verwenden. Siehe <a href="#">Modus SICHERE POSITION</a> , <a href="#">page 28</a> für weitere Informationen. |
| <b>Übergangszeit</b><br>Im <a href="#">Setup-Bildschirm 11 (Übergangszeit)</a> , <a href="#">page 45</a> , Konfiguration C3 anzeigen und ändern                                                                                                         | Bereich: 0,0-5,0 s in Schritten von 0,1<br>Für alle Voreinstellungen gültig. Die Übergangszeit erhöhen, wenn bei einer Änderung des Spannungssollwerts (oder Stromsollwerts) Lichtbogenerkennungsfehler auftreten. Durch diese Einstellung werden ärgerliche Lichtbogenerkennungsfehler während der Übergangszeit vermieden.                                                                                                                                                                                                                                                                                                                                                                                                                                                                                                                                                                                                                                                                                                                                                                             |

\* Muss bei jeder Voreinstellung eingestellt werden.

### Live-Lichtbogenerkennungswerte

SEL-Taste im Run-Bildschirm 1 gedrückt halten. Der Bildschirm wechselt zum Run-Bildschirm 2, wenn die Taste gedrückt wird. Taste weiterhin gedrückt halten, bis der Bildschirm zum Run-Bildschirm 3 wechselt. SEL-Taste nochmals betätigen, um zum Run-Bildschirm 1 zurückzukehren. Es sollten jetzt zwei zusätzliche Zahlen auf dem Bildschirm angezeigt werden.

Im Run-Bildschirm 1 ist die obere Zahl kV, die zweite Zahl uA, die dritte Zahl ist der Live-Wert für die statische Lichtbogenerkennung und die untere Zahl ist der Live-Wert für die dynamische Lichtbogenerkennung.

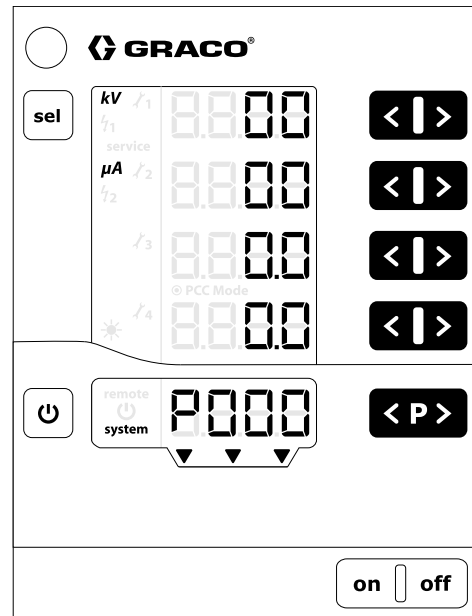
Im Normalbetrieb sollten die Werte für die Live-Lichtbogenerkennung unter den im Run-Bildschirm 2 eingestellten Grenzwerten für die Lichtbogenerkennung liegen. Ein Lichtbogenerkennungsfehler tritt auf, wenn der Wert der Lichtbogenerkennung den Grenzwert für die Lichtbogenerkennung überschreitet. Wenn ein Lichtbogenerkennungsfehler auftritt, frieren die Live-Lichtbogenerkennungswerte auf dem Bildschirm ein. So sehen Sie die maximalen Lichtbogenerkennungswerte beim Auftreten des Fehlers und können die Grenzwerte für die Lichtbogenerkennung richtig einstellen.

Die statischen und dynamischen Lichtbogenwerte während des normalen Betriebs beobachten. Die Grenzwerte für die statische und dynamische Lichtbogenerkennung etwas höher einstellen als die größten Werte auf dem Bildschirm.

Wenn immer noch viele störende Lichtbogenerkennungsfehler auftreten, die

statischen und dynamischen Lichtbogenwerte in einer Situation anschauen, in der ein störender Lichtbogenerkennungsfehler auftritt. (Dies ist eine Situation, in der ein Lichtbogenerkennungsfehler nicht auftreten sollte, aber trotzdem einen Fehler erzeugt.) Die Grenzwerte für die statische und dynamische Lichtbogenerkennung höher einstellen als die größten Werte auf dem Bildschirm.

HINWEIS: Die Live-Lichtbogenerkennungswerte müssen erneut aktiviert werden, wenn der Regler Leistung verliert.

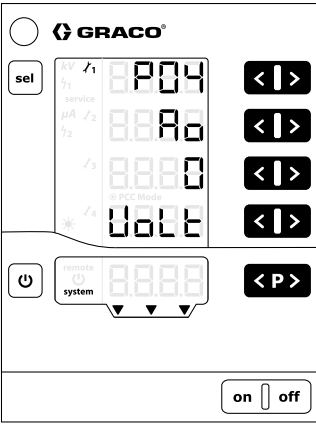

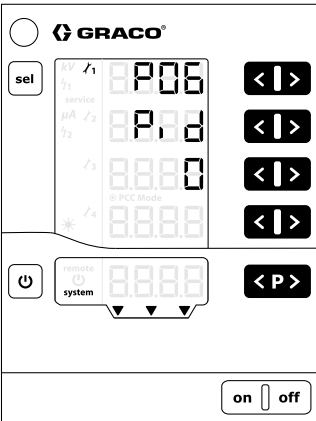

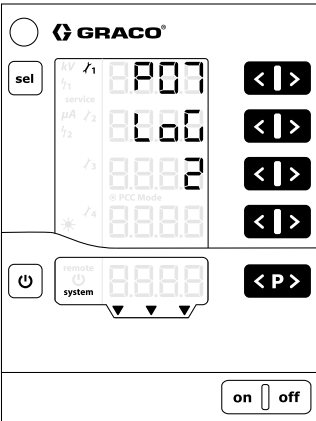



ti31211a

# Bildschirmübersicht

| <p><b>BETRIEB (RUN)</b></p> <p> 5 Sekunden lang gedrückt halten, bis der Setup-Bildschirm erscheint. Wird auch beim Einschalten angezeigt.</p> | <p><b>SETUP-BILDSCHIRME 0-7 (Parameter)</b></p> <p> 5 Sekunden lang gedrückt halten, bis der Betriebsbildschirm erscheint. Oder in den SETUP-BILDSCHIRMEN 8-11  drücken. Bildschirme, die für den Pro Xpc Auto Controller nicht implementiert sind, sind nicht abgebildet.</p> | <p><b>SETUP-BILDSCHIRME 8-11 (Konfigurationen)</b></p> <p>In den SETUP-BILDSCHIRMEN 0-7  drücken.</p> |
|------------------------------------------------------------------------------------------------------------------------------------------------|--------------------------------------------------------------------------------------------------------------------------------------------------------------------------------------------------------------------------------------------------------------------------------|-------------------------------------------------------------------------------------------------------|
|                                                                                                                                                | <p>Lösemittelbasiert<br/>oder<br/>Wasserbasiert</p>                                                                                                                                                                                                                            |                                                                                                       |
| <p></p>                                                                                                                                        | <p> T1/T2</p>                                                                                                                                                                                                                                                                  | <p> T1/T2</p>                                                                                         |

| BETRIEB (RUN)                          | SETUP-BILDSCHIRME 0-7<br>(Parameter)       | SETUP-BILDSCHIRME 8-11<br>(Konfigurationen) |
|----------------------------------------|--------------------------------------------|---------------------------------------------|
|                                        |                                            |                                             |
| <p style="text-align: center;">sel</p> | <p style="text-align: center;">← T1/T2</p> | <p style="text-align: center;">← T1/T2</p>  |
|                                        |                                            |                                             |
| <p style="text-align: center;">sel</p> | <p style="text-align: center;">← T1/T2</p> | <p style="text-align: center;">← T1/T2</p>  |
|                                        |                                            |                                             |
|                                        | <p style="text-align: center;">← T1/T2</p> | <p style="text-align: center;">← T1/T2</p>  |

| BETRIEB (RUN) | SETUP-BILDSCHIRME 0-7<br>(Parameter)                                                      | SETUP-BILDSCHIRME 8-11<br>(Konfigurationen) |
|---------------|-------------------------------------------------------------------------------------------|---------------------------------------------|
|               |          |                                             |
|               |  T1/T2   |                                             |
|               |         |                                             |
|               |  T1/T2 |                                             |
|               |        |                                             |
|               |  T1/T2 |                                             |

# Fehlersuche

## Fehlercodes

Der Pro Xpc Auto Controller wird ständig überwacht. Wenn ein Fehler erkannt wird, wird eine Fehlermeldung mit einem Fehlercode angezeigt.

Die Fehlercodes erscheinen rot in der Anzeige **A5**.



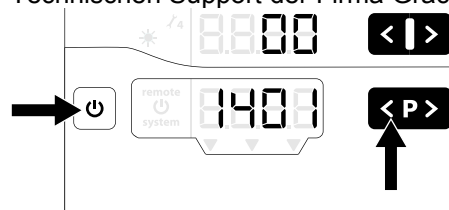
Die vier letzten Fehlercodes werden in der Reihenfolge ihres Auftretens gespeichert. Jeder Fehler in der Liste muss mit der Taste **<P>** quittiert werden. Wenn ein Fehlercode angezeigt wird, kann die Taste **<P>** nicht für andere Funktionen verwendet werden.

Die folgende Tabelle zeigt alle möglichen Fehlercodes für den Pro Xpc Auto Controller.

## Ursachencodes

Neben der Fehlermeldung werden bei einigen Fehlercodes (z. B. H11) zusätzliche Informationen als Ursachencode angezeigt. Wenn ein Fehlercode auf

dem A5-Display angezeigt wird, **U** Taste und **<P>** Taster zur Anzeige des vierstelligen Ursachencodes gleichzeitig drücken. Dieser Ursachencode wird angezeigt, solange die Tasten gedrückt gehalten werden. Wenn beim Drücken dieser Schaltflächen kein vierstelliger Ursachencode angezeigt wird, hat der Fehlercode keinen Ursachencode. Hilfe bei der Diagnose eines Ursachencodes erhalten Sie vom Technischen Support der Firma Graco.



| Code                 | Beschreibung            | Kriterien                                                                                                                                                                                                                                                      | Reglerbetrieb | Abhilfe                                                                                                                                                                                                                                                                                                                                                                                                                                           |
|----------------------|-------------------------|----------------------------------------------------------------------------------------------------------------------------------------------------------------------------------------------------------------------------------------------------------------|---------------|---------------------------------------------------------------------------------------------------------------------------------------------------------------------------------------------------------------------------------------------------------------------------------------------------------------------------------------------------------------------------------------------------------------------------------------------------|
| <b>Elektrostatik</b> |                         |                                                                                                                                                                                                                                                                |               |                                                                                                                                                                                                                                                                                                                                                                                                                                                   |
| H11                  | Pistolenfehler          | Der Regler erkennt keinen Strom von der Pistole oder einen zu geringen Strom.                                                                                                                                                                                  | Stopp         | <ul style="list-style-type: none"> <li>Den Anschluss des Pistolen-Netzkabels überprüfen, <a href="#">Durchgängigkeit des Pistolen-Netzkabels, page 59</a> durchführen und das Kabel bei Bedarf austauschen.</li> <li>Bei Bedarf das Pistolen-Netzkabel oder den Hochspannungserzeuger der Pistole austauschen.</li> </ul>                                                                                                                         |
| Ursachencode 0001    |                         |                                                                                                                                                                                                                                                                |               |                                                                                                                                                                                                                                                                                                                                                                                                                                                   |
| Ursachencode 0002    | Fehler beim Applikator  | Die Regelung stellt einen zu starken Strom fest.                                                                                                                                                                                                               | Stopp         |                                                                                                                                                                                                                                                                                                                                                                                                                                                   |
| Ursachencode 0003    | Fehler beim Applikator  | Die Regelung stellt einen zu hohe Applikatortemperatur fest.                                                                                                                                                                                                   | Stopp         |                                                                                                                                                                                                                                                                                                                                                                                                                                                   |
| Ursachencode 0004    | Fehler beim Applikator  | Die Regelung stellt eine zu hohe Applikator-Eingangsspannung fest.                                                                                                                                                                                             | Stopp         | <ul style="list-style-type: none"> <li>Ersetzen Sie die Applikator-Stromversorgung.</li> </ul>                                                                                                                                                                                                                                                                                                                                                    |
| H12                  | Spritzstrom-Offset hoch | Der Regler hat einen hohen Strom im Abschaltzustand erkannt. Dieser Fehler kann während des normalen Betriebs in wasserbasierte Systemen während der Entladung auftreten oder wenn mehrere Applikatoren an dieselbe Flüssigkeitsversorgung angeschlossen sind. | Stopp         | <ul style="list-style-type: none"> <li>Den Anschluss des Pistolen-Netzkabels überprüfen, Durchgang des Netzkabels herstellen (siehe <a href="#">Durchgängigkeit des Pistolen-Netzkabels, page 59</a>) und das Kabel bei Bedarf austauschen.</li> <li>Bei Bedarf das Applikator-Stromkabel austauschen.</li> <li>Alle Anschlüsse im Regler prüfen.</li> <li>Bei Bedarf die Hauptkarte austauschen.</li> <li>Systemerdung kontrollieren.</li> </ul> |



| Code | Beschreibung                               | Kriterien                                                                                                                                              | Reglerbetrieb | Abhilfe                                                                                                                                                                                                                                                                                                                                                                                                      |
|------|--------------------------------------------|--------------------------------------------------------------------------------------------------------------------------------------------------------|---------------|--------------------------------------------------------------------------------------------------------------------------------------------------------------------------------------------------------------------------------------------------------------------------------------------------------------------------------------------------------------------------------------------------------------|
| H13  | Pistolenspannungsversorgung, Überspannung  | Pistolenspannung zu hoch.                                                                                                                              | Stopp         | <ul style="list-style-type: none"> <li>Den Anschluss des Pistolen-Netzkabels überprüfen, <a href="#">Durchgängigkeit des Pistolen-Netzkabels, page 59</a> durchführen und das Kabel bei Bedarf austauschen.</li> <li>Bei Bedarf das Pistolen-Netzkabel oder den Hochspannungserzeuger der Pistole austauschen.</li> </ul>                                                                                    |
| H14  | Spritzstrom Erdungsfehler                  | Der Regler hat einen Kurzschluss zwischen Gehäuse und Erde erkannt.                                                                                    | Stopp         | <ul style="list-style-type: none"> <li>Den Anschluss des Pistolen-Netzkabels überprüfen, Durchgang des Netzkabels herstellen (siehe <a href="#">Durchgängigkeit des Pistolen-Netzkabels, page 59</a>) und das Kabel bei Bedarf austauschen.</li> <li>Bei Bedarf das Applikator-Stromkabel austauschen.</li> <li>Alle Anschlüsse im Regler prüfen.</li> <li>Bei Bedarf die Hauptkarte austauschen.</li> </ul> |
| H15  | Statische Lichtbogenerkennung, Grenze      | Die Schwelle der statischen Lichtbogenerkennung ist erreicht. Ein geerdeter Gegenstand kam dem Applikator zu nah.                                      | Stopp         | <ul style="list-style-type: none"> <li>Die geringsten Entfernungen zu Teilen überprüfen.</li> <li>Die Leitfähigkeit der Farbe überprüfen.</li> <li>Die Spritzparameter in Verbindung mit der statischen Lichtbogenerkennung überprüfen, siehe <a href="#">Betriebsbildschirm 2 (Lichtbogen-Grenzen), page 48</a>.</li> </ul>                                                                                 |
| H16  | Dynamische Lichtbogenerkennung, Grenze     | Die Schwelle der dynamischen Lichtbogenerkennung ist erreicht. Ein geerdeter Gegenstand hat sich dem Applikator mit zu hoher Geschwindigkeit genähert. | Stopp         | <ul style="list-style-type: none"> <li>Die schnellste Annäherung an Teile überprüfen.</li> <li>Die Leitfähigkeit der Farbe überprüfen.</li> <li>Die Spritzparameter in Verbindung mit der dynamischen Lichtbogenerkennung überprüfen, siehe <a href="#">Betriebsbildschirm 2 (Lichtbogen-Grenzen), page 48</a>.</li> </ul>                                                                                   |
| H17  | Lichtbogenerkennung, beide Grenzen         | Ein geerdeter Gegenstand kam dem Applikator mit zu hoher Geschwindigkeit zu nahe.                                                                      | Stopp         | <ul style="list-style-type: none"> <li>Die geringsten Entfernungen zu Teilen überprüfen.</li> <li>Die schnellste Annäherung an Teile überprüfen.</li> <li>Die Leitfähigkeit der Farbe überprüfen.</li> </ul>                                                                                                                                                                                                 |
| H18  | Lichtbogenerkennung, nicht spezifiziert    | Die Lichtbogenerkennung wurde aus einem nicht bezeichneten Grund ausgelöst                                                                             | Stopp         | <ul style="list-style-type: none"> <li>Die Leitfähigkeit der Farbe überprüfen.</li> </ul>                                                                                                                                                                                                                                                                                                                    |
| H19  | Lichtbogenerkennung, Treiberspannung       | Die Treiberspannung der Stromversorgung ist zu schnell angestiegen.                                                                                    | Stopp         | <ul style="list-style-type: none"> <li>Die Spritzparameter in Verbindung mit der Lichtbogenerkennung überprüfen, siehe <a href="#">Betriebsbildschirm 2 (Lichtbogen-Grenzen), page 48</a>.</li> </ul>                                                                                                                                                                                                        |
| H91  | Hochspannungserzeuger Kommunikationsfehler | Kommunikation zwischen Regler und Hochspannungserzeuger fehlgeschlagen                                                                                 | Stopp         | <ul style="list-style-type: none"> <li>Den Anschluss des Pistolen-Netzkabels überprüfen, <a href="#">Durchgängigkeit des Pistolen-Netzkabels, page 59</a> durchführen und das Kabel bei Bedarf austauschen.</li> <li>Bei Bedarf das Pistolen-Netzkabel oder den Hochspannungserzeuger der Pistole austauschen.</li> </ul>                                                                                    |

| Code                        | Beschreibung                                | Kriterien                                                                                                                         | Reglerbetrieb                       | Abhilfe                                                                                                                                                                                                                                                                                                                                               |
|-----------------------------|---------------------------------------------|-----------------------------------------------------------------------------------------------------------------------------------|-------------------------------------|-------------------------------------------------------------------------------------------------------------------------------------------------------------------------------------------------------------------------------------------------------------------------------------------------------------------------------------------------------|
| <b>Interne Reglerfehler</b> |                                             |                                                                                                                                   |                                     |                                                                                                                                                                                                                                                                                                                                                       |
| H20                         | Regler-Hauptkarte Spannungstoleranz         | Die in der Karte erzeugte Spannung ist außerhalb der Toleranz                                                                     | Keine                               | <ul style="list-style-type: none"> <li>• Prüfen, ob alle Verbindungen im Regler richtig hergestellt sind.</li> <li>• Prüfen, ob die Spannungsquelle in Ordnung ist.</li> <li>• Bei Bedarf 24VDC-Karte oder Leistungskarte austauschen.</li> </ul>                                                                                                     |
| H21                         | Regler-Hauptkarte Spannungsausfall          | Die 24V-Spannungsversorgung fällt unter 24V Anmerkung: Es wird kein Fehlercode angezeigt.                                         | Gerät abschalten                    |                                                                                                                                                                                                                                                                                                                                                       |
| H24                         | Speicherinhalt ungültig                     | Die magische Zahl stimmt nicht mit dem erwarteten Wert überein                                                                    | Standard-einstellung initialisieren | <ul style="list-style-type: none"> <li>• Prüfen, ob alle Verbindungen im Regler richtig hergestellt sind.</li> <li>• Hauptkarte bei Bedarf austauschen.</li> </ul>                                                                                                                                                                                    |
| H25                         | Speicher Zeitüberschreitung beim Schreiben  | Das Schreiben in das EEPROM dauert länger als 10ms                                                                                | Keine                               |                                                                                                                                                                                                                                                                                                                                                       |
| H26                         | Speicherfehler Abschalten                   | Daten, die beim Abschalten geschrieben werden müssen, wurden nicht richtig im EEPROM gespeichert.                                 | Keine                               | <ul style="list-style-type: none"> <li>• Den Regler nach Einstellungsänderungen nicht so schnell abschalten.</li> <li>• Prüfen, ob alle Verbindungen im Regler richtig hergestellt sind.</li> <li>• Hauptkarte bei Bedarf austauschen.</li> </ul>                                                                                                     |
| H27                         | Speicher Prüffehler                         | Prüfung der in das EEPROM geschriebenen Daten fehlgeschlagen                                                                      | Keine                               |                                                                                                                                                                                                                                                                                                                                                       |
| H80                         | Sicherheitsregler Kommunikationsfehler      | Keine Reaktion/Zeitüberschreitung bei einer Anforderung. Fehlerbericht zur Befehlsausführung. Nicht übereinstimmende Antwortdaten | Stopp                               | <ul style="list-style-type: none"> <li>• Prüfen, ob alle Verbindungen im Regler richtig hergestellt sind.</li> <li>• Softwareversion überprüfen und bei Bedarf upgraden.</li> <li>• Hauptkarte bei Bedarf austauschen.</li> </ul>                                                                                                                     |
| H81                         | Sicherheitsregler Selbsttest fehlgeschlagen | Der vom Sicherheitsregler durchgeführte Selbsttest hat einen Fehler erkannt                                                       | Stopp                               |                                                                                                                                                                                                                                                                                                                                                       |
| H82                         | Sicherheitsregler nicht "am Leben"          | Heartbeat-Meldung Zeitüberschreitung                                                                                              | Stopp                               |                                                                                                                                                                                                                                                                                                                                                       |
| H90                         | Pistolenregler Kommunikationsfehler         | Keine Reaktion/Zeitüberschreitung bei einer Anforderung. Fehlerbericht zur Befehlsausführung. Nicht übereinstimmende Antwortdaten | Keine                               | <ul style="list-style-type: none"> <li>• Softwareversion und Update überprüfen.</li> </ul>                                                                                                                                                                                                                                                            |
| H92                         | Pistolenregler nicht "am Leben"             | Heartbeat-Meldung Zeitüberschreitung                                                                                              | Stopp                               |                                                                                                                                                                                                                                                                                                                                                       |
| H94                         | Pistolenregler-Update erforderlich.         | Ein Update der Firmware des Pistolenreglers ist erforderlich.                                                                     | Keine                               | <ul style="list-style-type: none"> <li>• Prüfen, ob der Hochspannungserzeuger für die Verwendung mit diesem Regler vorgesehen ist.</li> </ul>                                                                                                                                                                                                         |
| H95                         | Ungültiger Applikatorotyp erkannt           | Der falsche Hochspannungserzeuger ist am Regler angeschlossen                                                                     | Stopp                               |                                                                                                                                                                                                                                                                                                                                                       |
| <b>Graco CAN-Busfehler</b>  |                                             |                                                                                                                                   |                                     |                                                                                                                                                                                                                                                                                                                                                       |
| H40                         | CAN-Bus Aus                                 | Der CAN-Regler hat aufgrund eines permanente Busfehlers in den Bus-Aus-Status geschaltet.                                         | Stopp                               | <ul style="list-style-type: none"> <li>• Prüfen, dass Parameter P02 im Setup-Bildschirm 2 auf CAN-Modus gesetzt ist und Parameter P06 im Setup-Bildschirm 6 korrekt ist.</li> <li>• CAN-Kabelverbindungen überprüfen.</li> <li>• Prüfen, dass CAN-Gerät angeschlossen sind und funktionieren.</li> <li>• CAN-Karte bei Bedarf austauschen.</li> </ul> |
| H41                         | CAN-Fehler passiv                           | Der CAN-Regler hat aufgrund eines wiederholten Busfehlers in den Error-Passive-Status geschaltet.                                 | Stopp                               |                                                                                                                                                                                                                                                                                                                                                       |
| H42                         | CAN Empfangsüberlauf                        | CAN-Meldungen kommen zu schnell an.                                                                                               | Stopp                               |                                                                                                                                                                                                                                                                                                                                                       |
| H43                         | CAN FIFO-Empfangsüberlauf                   | CAN-Meldungen kommen schneller an als sie an die Empfangswarteschlangen übertragen werden können.                                 | Stopp                               |                                                                                                                                                                                                                                                                                                                                                       |

| Code                                                                                                                       | Beschreibung                    | Kriterien                                                 | Reglerbetrieb     | Abhilfe                                                                                                                                                                                                                                                      |
|----------------------------------------------------------------------------------------------------------------------------|---------------------------------|-----------------------------------------------------------|-------------------|--------------------------------------------------------------------------------------------------------------------------------------------------------------------------------------------------------------------------------------------------------------|
| H44                                                                                                                        | Remote Ein-Kommunikationsfehler | Der CAN-Remote-Enable-Heartbeat wird nicht mehr gesendet. | Stopp             |                                                                                                                                                                                                                                                              |
| <b>Andere Fehler</b> Diese werden protokolliert, erscheinen aber wegen des Neustarts wahrscheinlich nicht auf der Anzeige. |                                 |                                                           |                   |                                                                                                                                                                                                                                                              |
| H901                                                                                                                       | Assertion fehlgeschlagen        | Verletzung einer zwingenden Voraussetzung                 | Gerät neu starten | <ul style="list-style-type: none"> <li>• Prüfen, ob alle Verbindungen im Regler richtig hergestellt sind.</li> <li>• Regler starten.</li> <li>• Softwareversion überprüfen und bei Bedarf upgraden.</li> <li>• Hauptkarte bei Bedarf austauschen.</li> </ul> |
| H902                                                                                                                       | Kein Speicherplatz              | Speicherzuweisung fehlgeschlagen                          | Gerät neu starten |                                                                                                                                                                                                                                                              |
| H903                                                                                                                       | Watchdog Zeitüberschreitung     | Watchdog wurde nicht rechtzeitig bedient                  | Gerät neu starten |                                                                                                                                                                                                                                                              |
| H904                                                                                                                       | Stapelüberlauf                  | Ein Stapelüberlauf wurde erkannt.                         | Gerät neu starten |                                                                                                                                                                                                                                                              |
| H905                                                                                                                       | Schwerer Fehler                 | Die CPU hat einen schweren Fehler erkannt                 | Gerät neu starten |                                                                                                                                                                                                                                                              |
| H999                                                                                                                       | Anderer fataler Fehler          | Nicht spezifizierter fataler Fehler                       | Gerät neu starten |                                                                                                                                                                                                                                                              |

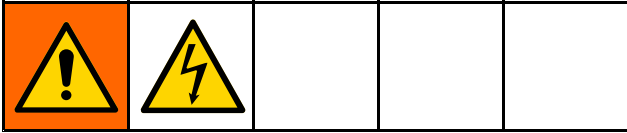
## Durchgängigkeit des Pistolen-Netzkabels

Um sicherzustellen, dass das Pistolen-Netzkabel nicht beschädigt ist, muss eventuell die elektrische Integrität des Kabels geprüft werden. Zur Prüfung der Durchgängigkeit folgendermaßen vorgehen:

1. System abschalten.
2. Das Pistolen-Netzkabel abnehmen.
3. Siehe Kabelschema in [Anschlüsse, page 17](#). Mit einem Ohmmeter jeden Pin an jeder Buchse mit allen anderen aufgelisteten Pins zur Überprüfung der Durchgängigkeit vergleichen oder die Isolierung zwischen anderen Pins prüfen.

# Reparatur

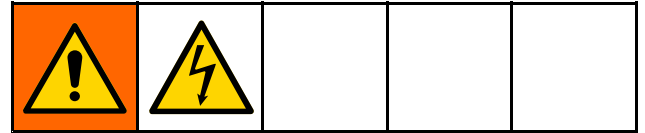
Bestimmte Teile in diesem Regler können nicht repariert werden. Falls sie defekt sind, müssen sie ersetzt werden. Eine Liste der Reparatursätze finden Sie in [Teile](#), page 68.



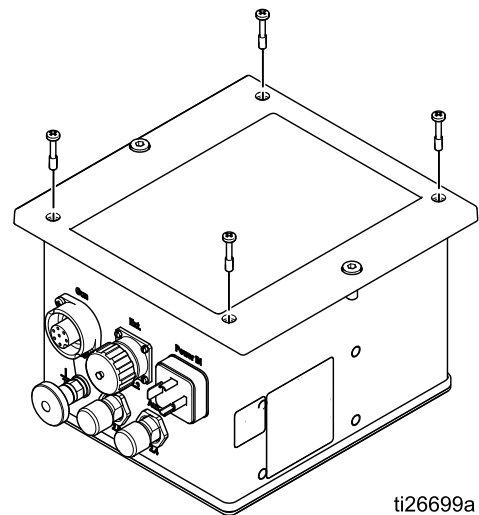
## ACHTUNG

Um Beschädigungen der Karten zu vermeiden, sollte der Techniker bei Wartungsarbeiten am elektrischen Steuerkasten immer ein Erdungsband (Teilnr. 112190) am Handgelenk tragen.

## Austausch der Netzplatten-Sicherung

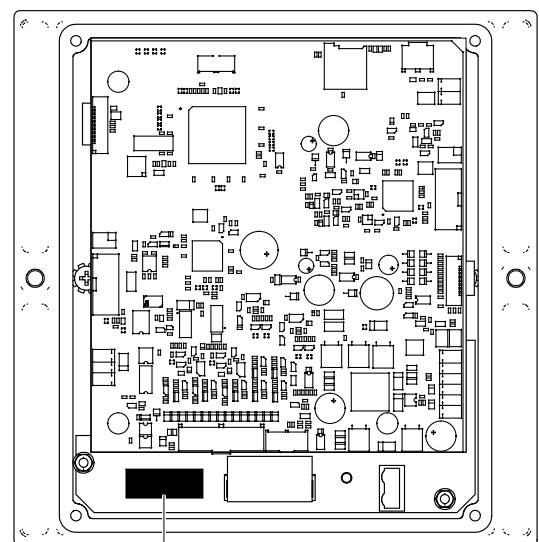


1. Das System von der Stromzufuhr trennen. Die entsprechenden Abschalt-/Verriegelungsverfahren befolgen.
2. Lösen Sie mit einem Kreuzschlitzschraubendreher die vier Schrauben, mit denen die vordere Abdeckung befestigt ist. Entfernen Sie vorsichtig die vordere Abdeckung.



ti26699a

3. Suchen Sie die Netzplatine und die Sicherung F1.

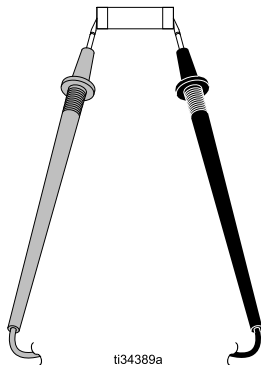


F1

ti34388a

4. Entfernen Sie die Abdeckung der Sicherung F1, indem Sie die Abdeckung vorsichtig in Längsrichtung zusammendrücken.

5. Vergewissern Sie sich, dass die Sicherung durchgebrannt ist. Verwenden Sie ein Multimeter im Ohm- oder im Leitfähigkeitsmodus. Halten Sie je eine Multimeter-Messspitze auf die Metallkappen auf beiden Seiten der Sicherung. Bei durchgebrannter Sicherung wird „offen“ angezeigt. Bei funktionierender Sicherung wird <math><10\text{ Ohm}</math> oder „Kurzschluss“ angezeigt.



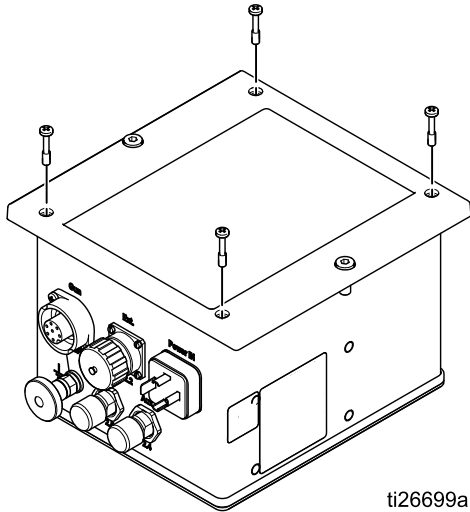
6. Wenn sie durchgebrannt ist, entfernen Sie die defekte Sicherung F1 aus der Halterung, indem Sie sie nach oben ziehen. Ersetzen Sie die durchgebrannte Sicherung durch eine neue Sicherung des angegebenen Typs, mit entsprechender Stromstärke und Spannung.

|                       |                           |
|-----------------------|---------------------------|
| Ersatzsicherungs-Satz | 25E312 (5 Stck.)          |
| Typ                   | Ceramic 5x20mm Time-Lag T |
| Strom                 | 2 A                       |
| Nennspannung          | 250 VAC/300 VDC           |

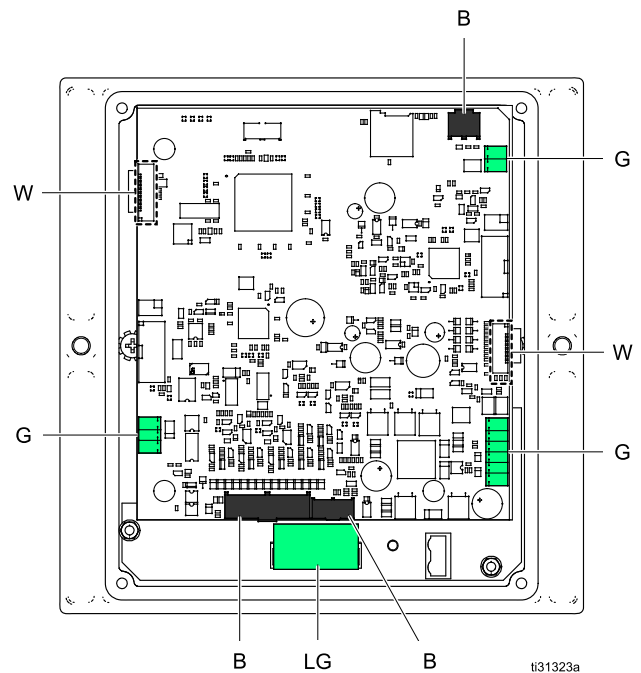
7. Setzen Sie die Sicherungsabdeckung über die Sicherung und den Halter. Zum Einrasten drücken.
8. Die Abdeckung des Controllers wieder anbringen.
9. Die vordere Abdeckung wieder anschrauben.
10. Die Stromversorgung wieder einschalten. Den Controller einschalten.

## Entfernen von Hauptplatine, Netzplatine, LED-Panel oder Tastaturfolie

1. Trennen Sie alle externen Verbindungen vom Controller.
2. Lösen Sie den Controller mit dem 4-mm-Inbusschlüssel von seiner Montagefläche oder -halterung. HINWEIS: Wartungsarbeiten lassen sich am besten durchführen, wenn sich der Controller auf einer Werkbank befindet.
3. Lösen Sie mit einem Kreuzschlitzschraubendreher die vier Schrauben, mit denen die vordere Abdeckung befestigt ist. Entfernen Sie vorsichtig die vordere Abdeckung.

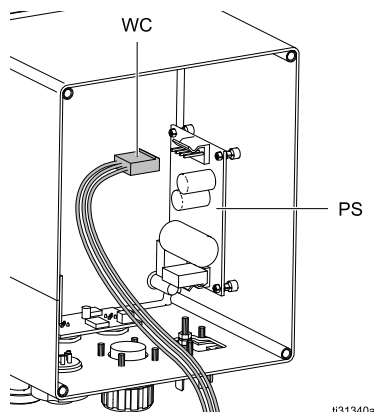


4. Trennen Sie die Anschlüsse auf der Hauptplatine.
  - a. Entfernen Sie die drei grünen Steckverbinder (G). Bewegen Sie die Steckverbinder vorsichtig mit einer Rüttelbewegung von Seite zu Seite, um sie von Hand zu lösen und zu entfernen.
  - b. Die drei schwarzen Steckverbinder (B) mit einem Flachkopfschraubendreher lösen. Bewegen Sie die Steckverbinder vorsichtig mit einer Rüttelbewegung von Seite zu Seite, um sie von Hand zu lösen und zu entfernen.
  - c. Entfernen Sie das Zugentlastungsband von den beiden weißen Flachbandkabeln (W). Entriegeln Sie die Flachbandkabel, indem Sie die Oberseite des Steckverbinders vorsichtig mit einer Rüttelbewegung nach oben bewegen, bis er sich aus der Verriegelung löst. (Der Steckverbinder bleibt auf der Platine.) Ziehen Sie dann das Flachbandkabel vorsichtig aus dem Steckverbinder.

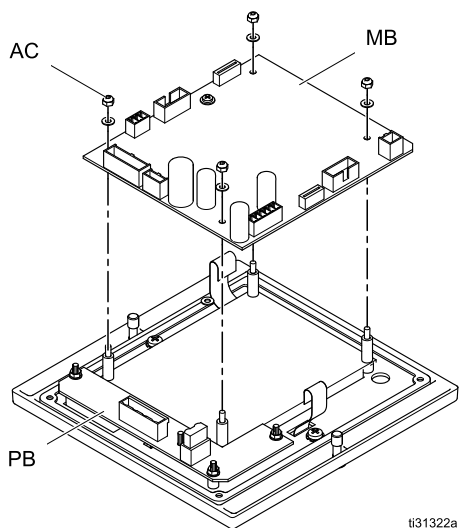


5. Um die Wartungsarbeiten zu erleichtern, können Sie die Kabelverbindungen zu Netzplatine (PB – Power Board) und Netzteilplatine (PS – Power Supply Board) trennen. (Das Netzteil befindet sich im Controllergehäuse.)

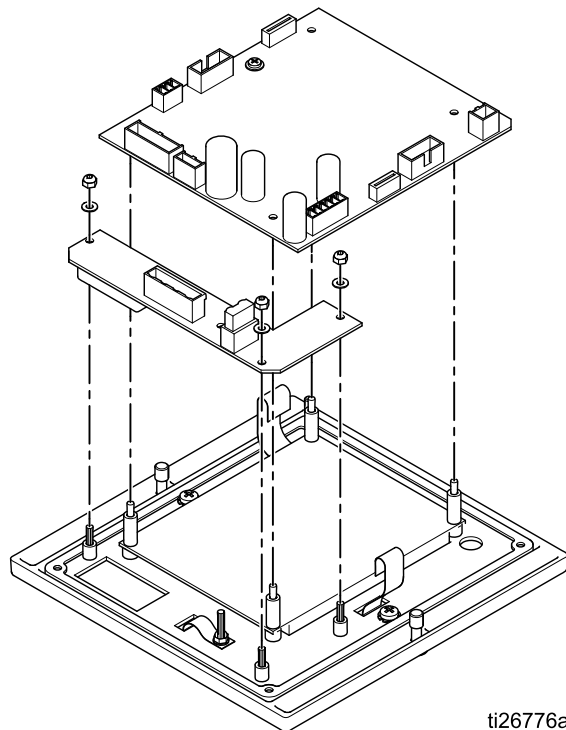
- a. Trennen Sie den großen grünen Steckverbinder (LG) von der Netzplatine. Diese ist unterhalb der Hauptplatine montiert. Bewegen Sie den Steckverbinder vorsichtig mit einer Rüttelbewegung von Seite zu Seite, um ihn von Hand zu lösen und zu entfernen.
- b. Entfernen Sie den weißen Steckverbinder (WC), der zum Netzteil führt, aus dem Inneren des Controllergehäuses. Bewegen Sie den Steckverbinder vorsichtig mit einer Rüttelbewegung von Seite zu Seite, um ihn von Hand zu lösen und zu entfernen.



6. Die Hauptplatine wird von vier Hutmuttern (AC) und vier Unterlegscheiben gehalten. Entfernen Sie Muttern und Unterlegscheiben mit dem 5-mm-Schraubendreher-Aufsatz und heben Sie die Platine vorsichtig von den Abstandshaltern.



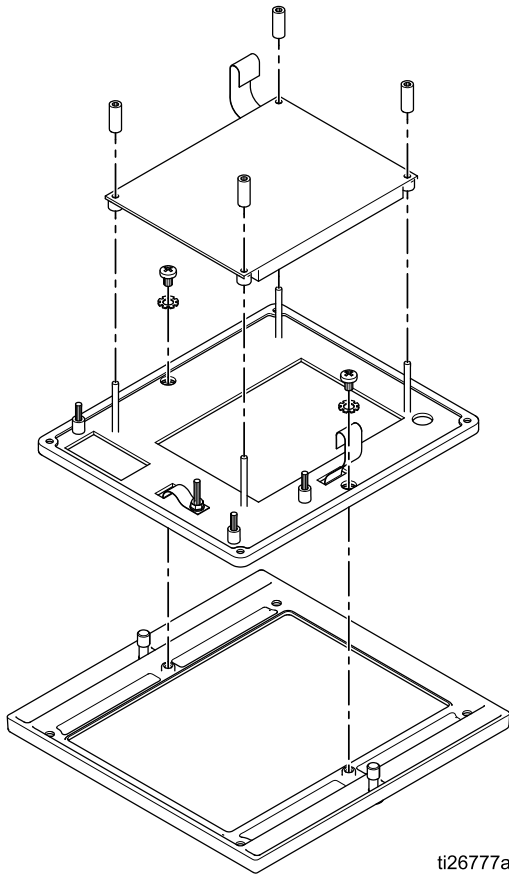
7. Die Netzplatine wird von vier Hutmuttern (AC) und vier Unterlegscheiben gehalten. Wenn die Netzplatine ausgetauscht werden muss, entfernen Sie die Muttern und Unterlegscheiben mit dem 5-mm-Schraubendreher-Aufsatz und heben Sie die Platine vorsichtig von den Abstandshaltern.



8. Wenn das LCD-Panel ausgetauscht werden muss, entfernen Sie die vier Abstandshalter und heben Sie das LCD-Panel von den Abstandshaltern.

## Reparatur

9. Wenn die Tastaturfolie ausgetauscht werden muss, entfernen Sie die beiden Kreuzschlitzschrauben und heben Sie die Folientastatur heraus.

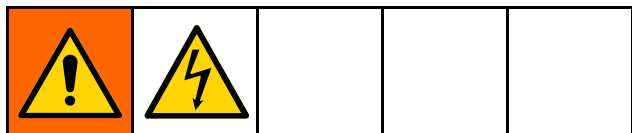


10. Wenn Sie die Folientastatur entfernt haben, setzen Sie sie wieder ein und ziehen Sie die beiden Kreuzschlitzschrauben an.
11. Wenn Sie das LCD-Panel entfernt haben, richten Sie es korrekt aus und setzen Sie es auf die Abstandshalter. Setzen Sie die vier Unterlegscheiben auf die Abstandshalter.
12. Wenn Sie die Netzplatine entfernt haben, richten Sie sie korrekt aus und setzen Sie sie auf die Abstandshalter. Montieren Sie die Unterlegscheiben und Hutmuttern erneut an allen Abstandshaltern. Von Hand festziehen.
13. Wenn Sie die Hauptplatine entfernt haben, richten Sie sie korrekt aus und setzen Sie sie auf die Abstandshalter. Montieren Sie die Unterlegscheiben und Hutmuttern erneut an allen Abstandshaltern. Von Hand festziehen.

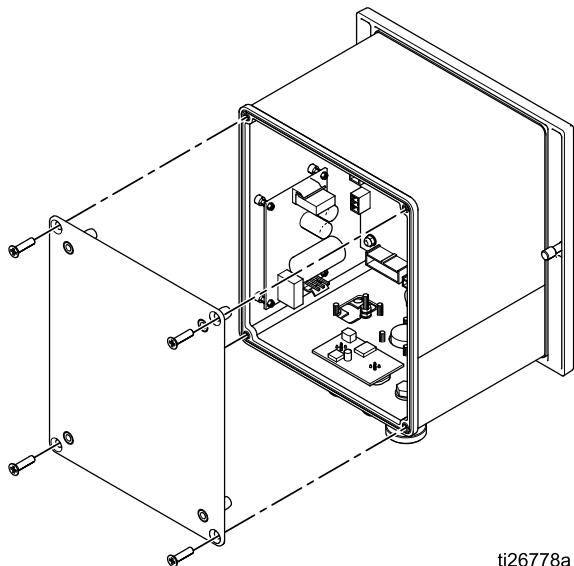
14. Wenn Sie die Kabelverbindungen entfernt haben, setzen Sie die beiden zusätzlichen Kabelverbindungen zu Netzplatine (PB – Power Board) und Netzteilplatine (PS – Power Supply Board) wieder ein.
- Verbinden Sie den großen grünen (LG) Steckverbinder erneut mit der Netzplatine. Diese ist unterhalb der Hauptplatine (MB) montiert. Beachten Sie Umtastungs-Merkmale und schieben Sie ihn von Hand in Position.
  - Setzen Sie den weißen Steckverbinder (WC) auf der Netzteilplatine wieder ein. Diese ist im Inneren des Controllergehäuses montiert. Beachten Sie Umtastungs-Merkmale und schieben Sie ihn von Hand in Position.
15. Stellen Sie die Anschlüsse auf der Hauptplatine wieder her.
- Verbinden Sie die drei grünen Anschlüsse der Hauptplatine (G). Beachten Sie Umtastungs-Merkmale und schieben Sie ihn von Hand in Position.
  - Verbinden Sie die drei schwarzen Anschlüsse der Hauptplatine (B). Beachten Sie Umtastungs-Merkmale und schieben Sie ihn von Hand in Position.
  - Verbinden Sie die beiden weißen Flachbandkabel (W) der Hauptplatine. Vergewissern Sie sich, dass die Oberseite des Steckverbinders lose ist, indem Sie ihn vorsichtig nach oben ziehen.
  - Schieben Sie das Flachbandkabel in den Steckverbinder, bis es unten herausragt.
  - Drücken Sie die Oberseite des Steckverbinders nach unten auf die Platine, bis er einrastet.
  - Setzen Sie das Zugentlastungsband über Flachbandkabel und Steckverbinder wieder ein.
  - Vergewissern Sie sich, dass das Flachbandkabel eingerastet ist, indem Sie vorsichtig daran ziehen.
16. Wenn alle Anschlüsse hergestellt sind, setzen Sie die vordere Abdeckung am Steckverbinder-Gehäuse vorsichtig wieder ein. Achten Sie darauf, dass dabei keine Kabel gequetscht werden.
17. Ziehen Sie mit dem Kreuzschlitzschraubendreher die vier Schrauben an, mit denen die vordere Abdeckung befestigt ist.
18. Schließen Sie die externen Verbindungen wieder am Controller an. Schließen Sie die Stromversorgung an, schalten Sie den Controller ein und laden Sie die Einstellungen neu, bevor Sie ihn wieder in Betrieb nehmen.



## Leistungskarte ausbauen

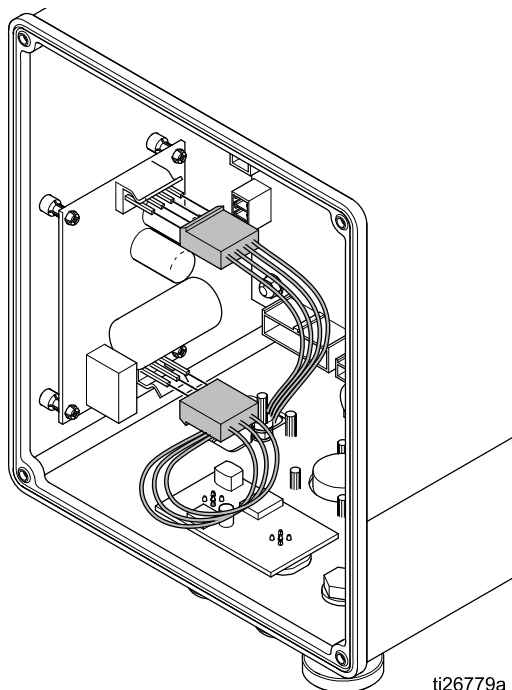


1. Das System von der Stromzufuhr trennen.
2. Die vier Schrauben entfernen und die Rückwand abnehmen.



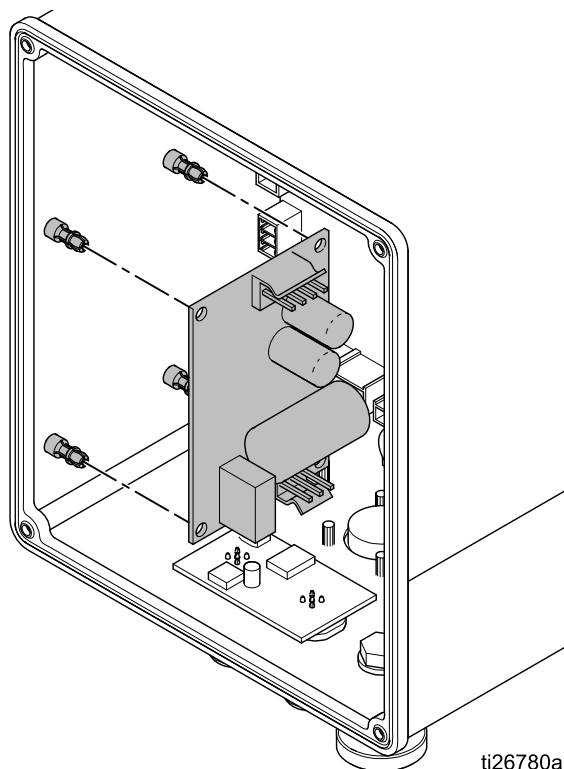
ti26778a

3. Die zwei Stecker wie dargestellt von der Leistungskarte entfernen.



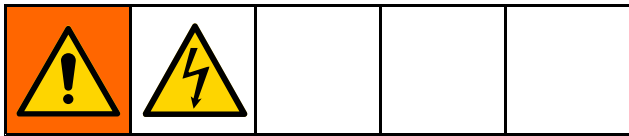
ti26779a

4. Die Leistungskarte vorsichtig von den vier Halteklammern lösen und wie dargestellt entfernen.



ti26780a

## Software-Aktualisierung



**HINWEIS:** Vor Beginn eines Software-Updates eine schriftliche Kopie der Voreinstellungen machen, die für die Verwendung mit den speziellen Materialien, die mit diesem System aufgetragen werden, festgelegt wurden. Dadurch wird sichergestellt, dass die Informationen wiederhergestellt werden können, falls beim Software-Update die Voreinstellungen auf die Werkseinstellungen zurückgesetzt werden.

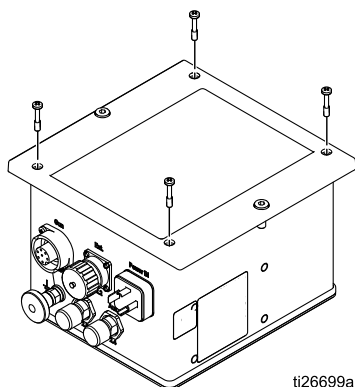
1. Besorgen Sie sich die Update-Dateien, (17B730.zip). Die Datei entpacken. Eine oder mehrere Dateien können für die Aktualisierung erforderlich sein. Alle Dateien im Hauptverzeichnis einer Micro-SD-Karte speichern.

**HINWEIS:** Falls sich bereits eine Micro-SD-Karte in der Hauptkarte befindet, ist dieser Schritt nach Schritt 4 durchzuführen.

**HINWEIS:** Es gibt Einschränkungen bei der Speichergröße der Micro-SD-Karte, die unterstützt werden kann.

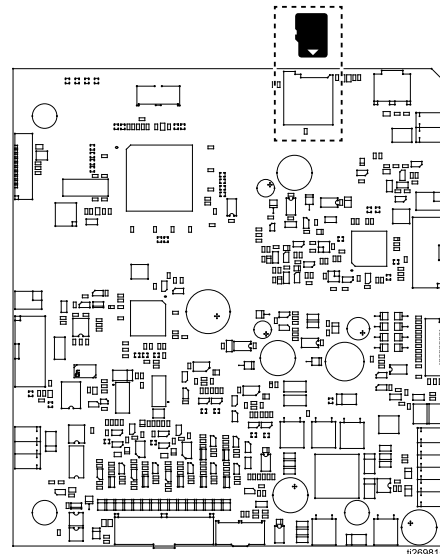
| Typ                                                                               | Maximum |
|-----------------------------------------------------------------------------------|---------|
| SD                                                                                | 2 GB    |
| SDHC                                                                              | 32 GB   |
| Keine SDXC-Karten verwenden, wenn sie nicht im Dateiformat FAT32 formatiert sind. |         |

2. Den Pro Xpc Auto Controller ausschalten und das System von der Stromversorgung trennen.
3. Die vier Schrauben entfernen und die Abdeckung des Reglers öffnen.

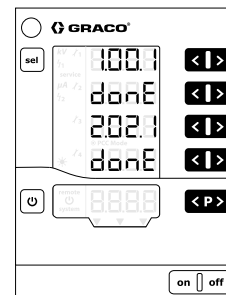




ti26699a

4. Den Schlitz für die Micro-SD-Karte oben an der Hauptkarte suchen und die Micro-SD-Karte mit dem Software-Update einsetzen.



5. Die Abdeckung des Reglers vorsichtig auf das Reglergehäuse aufsetzen. Nicht festschrauben.
6. Den Pro Xpc Auto Controller einschalten und die **On**-Taste drücken. Der Bildschirm muss blinken und **donE** anzeigen, wenn die Neuprogrammierung abgeschlossen ist.



7. Eine beliebige Taste drücken, um in den normalen Betrieb zurückzukehren.
8.  und  gleichzeitig gedrückt halten, um die Softwareversion zu überprüfen.
9. Den Pro Xpc Auto Controller ausschalten und das System von der Stromversorgung trennen.
10. Falls gewünscht, die Micro-SD-Karte aus dem Schlitz entnehmen oder durch eine andere Micro-SD-Karte ersetzen. Wenn sich eine Micro-SD-Karte im Schlitz befindet, kann der Regler Protokolldateien speichern. Siehe [Setup-Bildschirm 7 \(Protokollierungsstufe\)](#), page 43 für Hinweise zum Protokollieren.
11. Die Abdeckung des Reglers wieder anbringen.
12. Die vordere Abdeckung wieder anschrauben.
13. Die Stromversorgung und den Pro Xpc Auto Controller wieder einschalten.

# Teile

## Pro Xpc Auto Controller 24Y307 (lösemittelbasiertes System) und 24Y308 (wasserbasiertes System)

| Teile-Nr. | Beschreibung                                  |
|-----------|-----------------------------------------------|
| 17H039    | Diskretes I/O-Kabel (enthalten)               |
| 223547    | Erdungskabel (enthalten)                      |
| 24Y335    | Pro Xpc Auto Controller Netzkabel (enthalten) |

## Reparatursätze

Hinweise zu Ausbau und Einbau, siehe [Reparatur, page 60](#).

| Satznummer | Beschreibung                                     |
|------------|--------------------------------------------------|
| 17H287     | Hauptkarte <i>nur lösemittelbasiertes System</i> |
| 17H661     | Hauptkarte <i>nur wasserbasiertes System</i>     |
| 17H286     | Leistungskarte                                   |
| 17H285     | Spannungsversorgungskarte                        |
| 17H283     | Tastereinheit                                    |
| 17H282     | LCD-Anzeige                                      |
| 25E312     | Leistungskarte Sicherung (Anzahl: 5)             |

## Zubehör

### Netzkabel für Pistolen

| Teile-Nr. | Beschreibung                       |
|-----------|------------------------------------|
| 17J586    | Pistolen-Netzkabel; 11 m (36 ft)   |
| 17J588    | Pistolen-Netzkabel; 20 m (65,6 ft) |
| 17J589    | Pistolen-Netzkabel; 30 m (98,4 ft) |

### Montagehalterungen

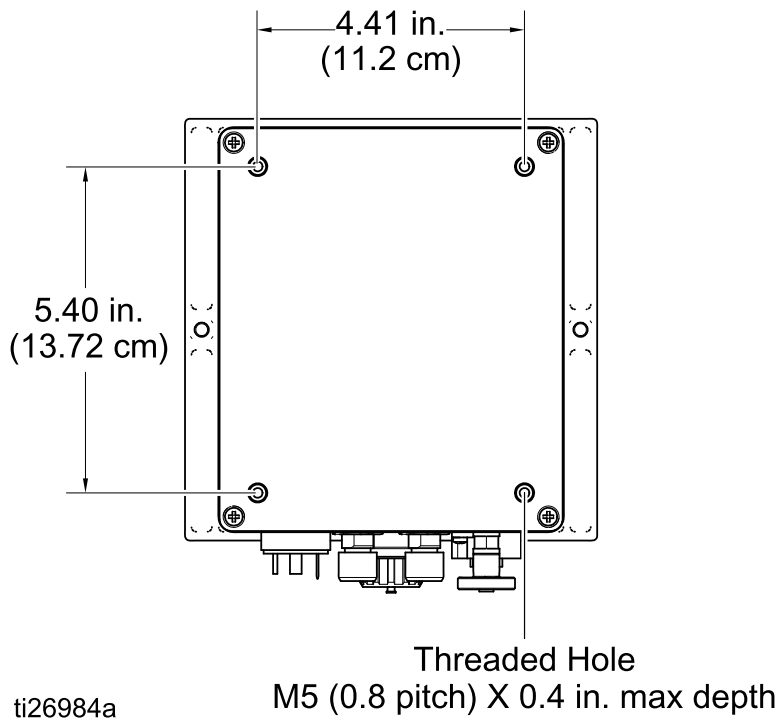
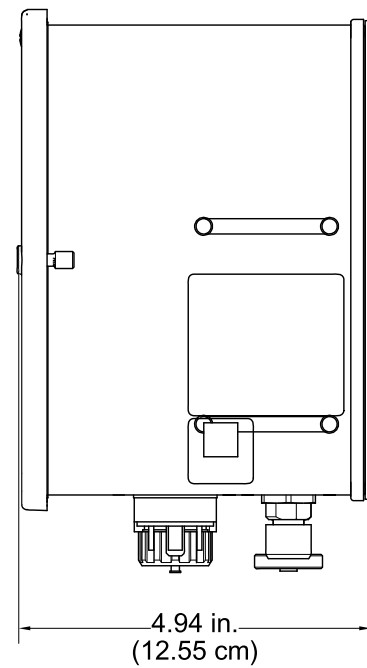
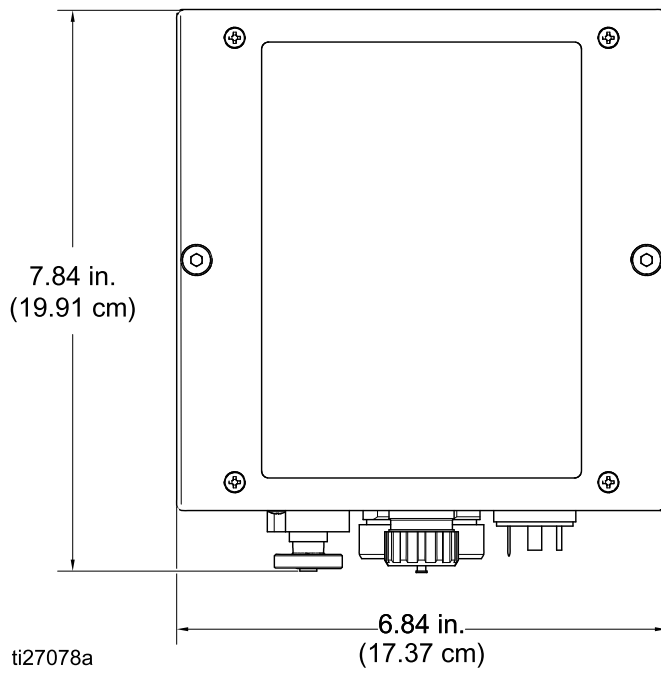
| Teile-Nr. | Beschreibung                     |
|-----------|----------------------------------|
| 17H288    | Wandhalterung für 24Y307, 24Y308 |

## Software

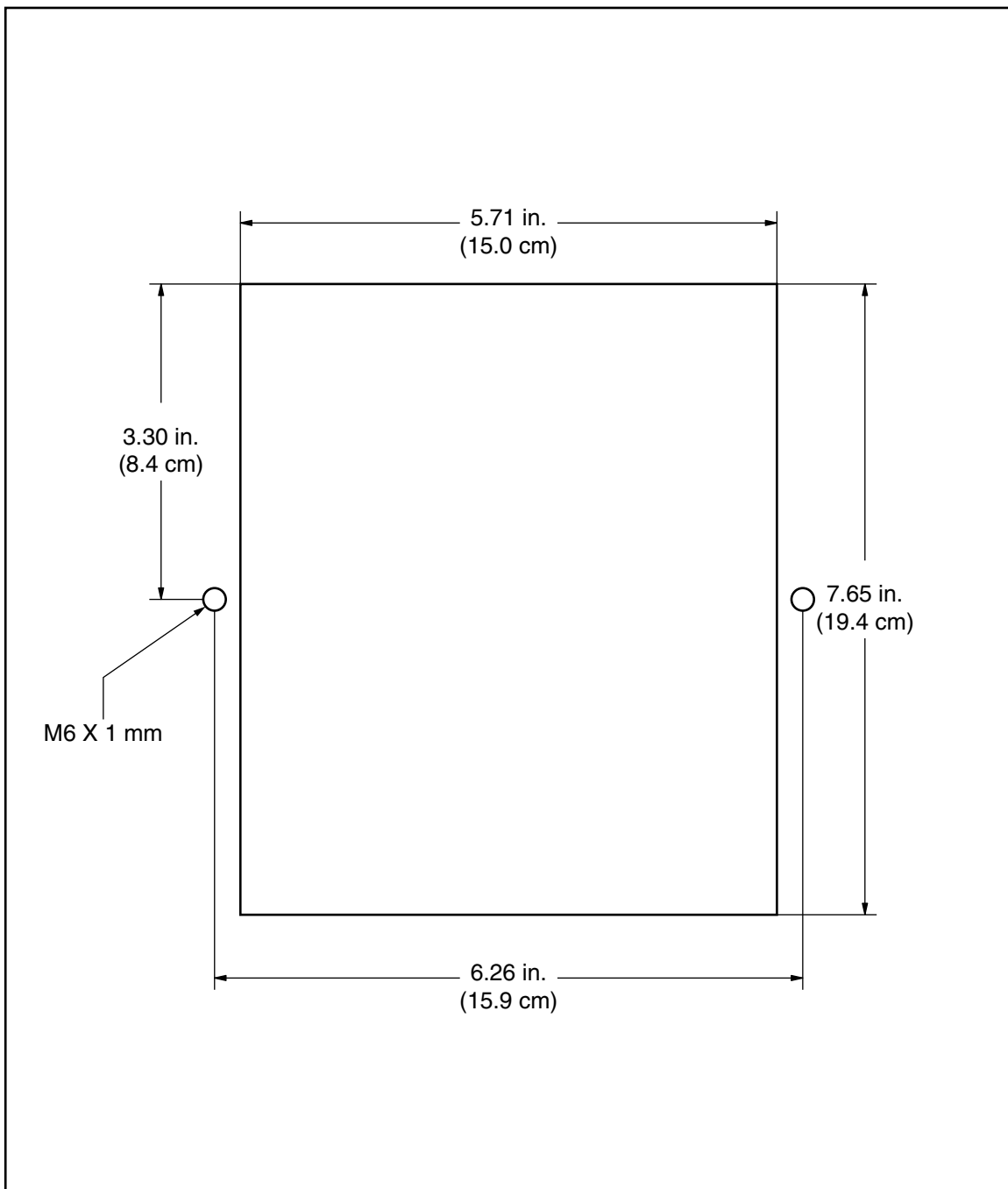
| Teile-Nr.                                                                                         | Beschreibung         |
|---------------------------------------------------------------------------------------------------|----------------------|
| 17B730                                                                                            | Software, Hauptkarte |
| Die Software hat keinen Einfluss auf den Speicherbereich des Reglers, der den Systemtyp festlegt. |                      |

# Abmessungen

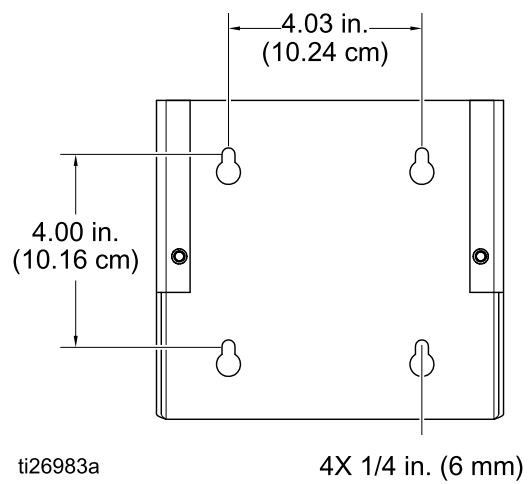
## Regler



### Bündiger Einbau



# Wandhalterung 17H288



## Technische Angaben

| Pro Xpc Auto Controller            |              |            |
|------------------------------------|--------------|------------|
|                                    | U.S.         | Metrisch   |
| Nenneingangsspannung               | 100-240 VAC  |            |
| Frequenz                           | 50-60 Hz     |            |
| Eingangsleistung                   | 40 VA        |            |
| Nennausgangsspannung (zur Pistole) | eff 10V      |            |
| Nennausgangsstrom (zur Pistole)    | max. 1,2 A   |            |
| Schutzart                          | IP54         |            |
| Umgebungstemperaturbereich         | 41°F - 104°F | 5°C - 40°C |
| Abmessungen                        |              |            |
| Breite                             | 6,8 Zoll     | 173 mm     |
| Tiefe                              | 4,8 Zoll     | 122 mm     |
| Höhe                               | 7,5 Zoll     | 191 mm     |
| Gewicht                            | ca. 4,5 lbs. | ca. 2,0 kg |





# Graco Standardgarantie

Graco garantiert, dass alle in diesem Dokument erwähnten Geräte, die von Graco hergestellt worden sind und den Namen Graco tragen, zum Zeitpunkt des Verkaufs an den Erstkäufer frei von Material- und Verarbeitungsfehlern sind. Mit Ausnahme einer speziellen, erweiterten oder eingeschränkten Garantie, die von Graco bekannt gegeben wurde, garantiert Graco für eine Dauer von zwölf Monaten ab Kaufdatum die Reparatur oder den Austausch jedes Teiles, das von Graco als defekt anerkannt wird. Diese Garantie gilt nur dann, wenn das Gerät in Übereinstimmung mit den schriftlichen Graco-Empfehlungen installiert, betrieben und gewartet wurde.

Diese Garantie erstreckt sich nicht auf allgemeinen Verschleiß, Fehlfunktionen, Beschädigungen oder Verschleiß aufgrund fehlerhafter Installation, falscher Anwendung, Abrieb, Korrosion, inadäquater oder falscher Wartung, Fahrlässigkeit, Unfall, Durchführung unerlaubter Veränderungen oder Einbau von Teilen, die keine Originalteile von Graco sind, und Graco kann für derartige Fehlfunktionen, Beschädigungen oder Verschleiß nicht haftbar gemacht werden. Ebenso wenig kann Graco für Fehlfunktionen, Beschädigungen oder Verschleiß aufgrund einer Unverträglichkeit von Graco-Geräten mit Strukturen, Zubehörteilen, Geräten oder Materialien anderer Hersteller oder durch falsche Bauweise, Herstellung, Installation, Betrieb oder Wartung von Strukturen, Zubehörteilen, Geräten oder Materialien anderer Hersteller haftbar gemacht werden.

Diese Garantie gilt unter der Bedingung, dass das Gerät, für welches die Garantieleistungen beansprucht werden, kostenfrei an einen autorisierten Graco-Vertragshändler geschickt wird, um den behaupteten Schaden bestätigen zu lassen. Wird der angegebene Schaden bestätigt, so wird jedes schadhafte Teil von Graco kostenlos repariert oder ausgetauscht. Das Gerät wird frachtfrei an den Originalkäufer zurückgesandt. Sollte sich bei der Überprüfung des Geräts kein Material- oder Verarbeitungsfehler nachweisen lassen, so werden die Reparaturen zu einem angemessenen Preis durchgeführt, der die Kosten für Ersatzteile, Arbeit und Transport enthalten kann.

**DIESE GARANTIE HAT AUSSCHLIESSENDE GÜLTIGKEIT UND GILT ANSTELLE VON JEDLICHEN ANDEREN GARANTIEN, SEIEN SIE AUSDRÜCKLICH ODER IMPLIZIT, UND ZWAR EINSCHLIESSLICH, JEDOCH NICHT AUSSCHLIESSLICH, DER GARANTIE, DASS DIE WAREN VON DURCHSCHNITTLICHER QUALITÄT UND FÜR DEN NORMALEN GEBRAUCH SOWIE FÜR EINEN BESTIMMTEN ZWECK GEEIGNET SIND.**

Graco's einzige Verpflichtung sowie das einzige Rechtsmittel des Käufers bei Nichteinhaltung der Garantiepflichten ergeben sich aus dem oben Dargelegten. Der Käufer erkennt an, dass kein anderes Rechtsmittel (einschließlich, jedoch nicht ausschließlich Schadenersatzforderungen für Gewinnverluste, nicht zustande gekommene Verkaufsabschlüsse, Personen- oder Sachschäden oder andere Folgeschäden) zulässig ist. Jede Nichteinhaltung der Garantiepflichten ist innerhalb von zwei (2) Jahren ab Kaufdatum vorzubringen.

**GRACO GIBT KEINERLEI GARANTIEN - WEDER EXPLIZIT NOCH IMPLIZIT - IM HINBLICK AUF DIE MARKTFÄHIGKEIT UND EIGNUNG FÜR EINEN BESTIMMTEN ZWECK DER ZUBEHÖRTEILE, GERÄTE, MATERIALIEN ODER KOMPONENTEN AB, DIE VON GRACO VERKAUFT, NICHT ABER VON GRACO HERGESTELLT WERDEN.** Diese von Graco verkauften, aber nicht von Graco hergestellten Teile (wie zum Beispiel Elektromotoren, Schalter, Schläuche usw.) unterliegen den Garantieleistungen der jeweiligen Hersteller. Graco unterstützt die Käufer bei der Geltendmachung eventueller Garantieansprüche nach Maßgabe.

Auf keinen Fall kann Graco für indirekte, beiläufig entstandene, spezielle oder Folgeschäden haftbar gemacht werden, die sich aus der Lieferung von Geräten durch Graco unter diesen Bestimmungen ergeben, oder der Lieferung, Leistung oder Verwendung irgendwelcher Produkte oder anderer Güter, die unter diesen Bestimmungen verkauft werden, sei es aufgrund eines Vertragsbruches, eines Garantiebruchs, einer Fahrlässigkeit von Graco oder Sonstigem.

## Informationen über Graco

Die neuesten Informationen über Graco-Produkte finden Sie auf [www.graco.com](http://www.graco.com). Informationen über Patente siehe [www.graco.com/patents](http://www.graco.com/patents).

**Für Bestellungen** nehmen Sie bitte Kontakt mit Ihrem Graco-Vertriebspartner auf, oder rufen Sie uns an, um den Standort eines Vertriebspartners in Ihrer Nähe zu erfahren.

**Telefon:** 612-623-6921 **oder gebührenfrei unter:** 1-800-328-0211 **Fax:** 612-378-3505

Alle in diesem Dokument enthaltenen schriftlichen Angaben und Abbildungen stellen die neuesten Produktinformationen dar, die zum Zeitpunkt der Veröffentlichung verfügbar waren. Graco behält sich das Recht vor, jederzeit ohne Vorankündigung Änderungen vorzunehmen.  
Übersetzung der Originalbetriebsanleitung. This manual contains German, MM 333266

**Graco-Unternehmenszentrale:** Minneapolis  
**Internationale Niederlassungen:** Belgien, China, Japan, Korea

**GRACO INC. UND TOCHTERUNTERNEHMEN • P.O. BOX 1441 • MINNEAPOLIS, MN 55440-1441 • USA**

**Copyright 2015, Graco Inc. Alle Produktionsstandorte von Graco sind zertifiziert nach ISO 9001.**

[www.graco.com](http://www.graco.com)  
Ausgabe L, 2019-02