

# シールド 4 ボール型 下部

3A4264L

750cc、1000cc、1500cc、および 2000cc モデル

JA

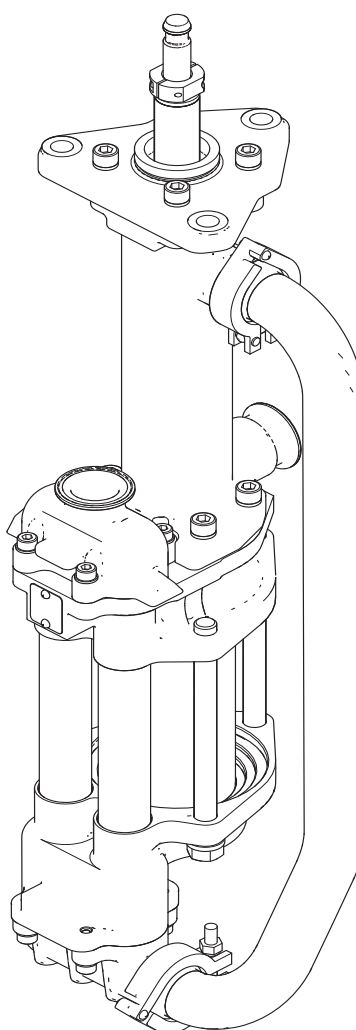
低圧、大量の仕上げ材循環用に設計されています。腐食剤、酸、研磨ラインストリッパーまたは他の類似液体が含まれるラインの洗浄または清掃に使用しないでください。一般目的では使用しないでください。



## 重要な安全上の指示

機器を使用する前に、本説明書内および別のポンプ説明書のすべての警告と指示をお読みください。これらの取扱説明書は保管してください。

最高液体使用圧力の情報については、**技術仕様**を参照してください。



ti22478a

# 目次

|                                     |   |  |           |
|-------------------------------------|---|--|-----------|
| 関連の説明書 .....                        | 2 | 下部全体の再組み立て .....                         | 9         |
| モデル .....                           | 3 | トッププレートの再組み立て .....                      | 9         |
| 下部注文時のオプション .....                   | 3 | ベローズアセンブリを再組み立て .....                    | 9         |
| 警告 .....                            | 4 | スロートカートリッジの再組立て .....                    | 10        |
| 修理 .....                            | 6 | ピストンアセンブリの再組み立て .....                    | 10        |
| 全下部の分解 .....                        | 6 | 液体セクションを再組み立て .....                      | 11        |
| 分解の準備 .....                         | 6 | ベローズセクションの再組み立て .....                    | 14        |
| アウトレットチェックとサイドマニホールドの取り<br>外し ..... | 6 | トッププレートとサイドマニホールドの取り付け<br>14             |           |
| ベローズセクションの分解 .....                  | 6 | ベローズの交換 .....                            | 15        |
| 液体セクションの分解 .....                    | 7 | <b>部品</b> .....                          | <b>17</b> |
| トッププレートの分解 .....                    | 8 | 750cc シールド 4 ボール型下部 .....                | 17        |
| ベローズアセンブリの分解 .....                  | 8 | 1000cc、1500cc、2000cc シールド 4 ボール型下部<br>19 |           |
| スロートカートリッジの分解 .....                 | 8 | 接続キット .....                              | 21        |
| ピストンアセンブリの分解 .....                  | 8 | <b>修理キット</b> .....                       | <b>22</b> |
| すべての部品の清掃 .....                     | 8 | <b>California Proposition 65</b> .....   | <b>22</b> |
|                                     |   | <b>寸法</b> .....                          | <b>23</b> |
|                                     |   | <b>技術仕様</b> .....                        | <b>24</b> |
|                                     |   | <b>Graco 標準保証</b> .....                  | <b>26</b> |
|                                     |   | <b>Graco に関する情報</b> .....                | <b>26</b> |

## 関連の説明書

| 英語版の<br>説明書 | 説明   |
|-------------|--|
| 3A3381      | Viscount <sup>3/4</sup> 4 ボールポンプ             |
| 3A3382      | High-Flo <sup>3/4</sup> 4 ボールポンプ             |
| 3A3383      | President <sup>3/4</sup> 4 ボールポンプ            |
| 3A7828      | E-Flo <sup>3/4</sup> DCi 密閉型 4 ボール ポンプ       |
| 3A7826      | E-Flo <sup>3/4</sup> DCi 密閉型 2 ボール ポンプ       |
| 3A3384      | E-Flo <sup>3/4</sup> DC 4 ボールポンプ             |
| 3A3453      | E-Flo <sup>3/4</sup> DC 2000、3000、4000 循環ポンプ |
| 311592      | E-Flo <sup>3/4</sup> 4 ボールポンプ、設置             |
| 3A3385      | E-Flo <sup>3/4</sup> 4 ボールポンプ、運転             |
| 3A3386      | E-Flo <sup>3/4</sup> 4 ボールポンプ、修理/部品          |

# モデル

最大使用圧力については **技術仕様**、24 ページを参照してください。

| モデルの説明                     | サイズ      |             |           |           |           |
|----------------------------|----------|-------------|-----------|-----------|-----------|
|                            | 750cc 下部 | 750cc HP 下部 | 1000cc 下部 | 1500cc 下部 | 2000cc 下部 |
| Ultralife シリンダー            |          |             |           |           |           |
| スタンダードのトッププレートの回転*         | 17K656   | 26B217      | 17K657    | 17K658    | 17K659    |
| 90° のトッププレートの回転*           | 25N424   | 適用なし        | 25N425    | 25N426    | 25N427    |
| 180° のトッププレートの回転*          | 25N416   | 適用なし        | 25N417    | 25N418    | 25N419    |
| 窒化ケイ素ボール付き Ultralife シリンダー |          |             |           |           |           |
| スタンダードのトッププレートの回転*         | 25R338   | 適用なし        | 25R339    | 25R340    | 25R341    |
| シリンダーの循環                   |          |             |           |           |           |
| スタンダードのトッププレートの回転*         | 25N400   | 26B218      | 25N404    | 25N408    | 25N410    |
| 90° のトッププレートの回転*           | 適用なし     |             |           |           |           |
| 180° のトッププレートの回転*          |          |             |           |           |           |

\* トッププレートの回転の方向付けについては、**寸法** ページの 23 を参照してください。





## 下部注文時のオプション

シリンダー/ロッドコーティングオプションには Ultralife とクロムがあります：

- 1/2 ほとんどの用途に対しては Ultralife を選択してください。
- 1/2 溶剤や水のような低い潤滑剤のある微細な顔料塗料と液体に対してはクロムを選択してください。

# 警告

以下の警告は、この装置の設定、使用、接地、メンテナンスと修理に関するものです。感嘆符のシンボルは一般的な警告を意味し、危険シンボルは手順特有の危険性を知らせます。これらのシンボルが、本取扱説明書の本文または警告ラベルに表示されている場合には、警告についての説明を参照してください。このセクションにおいて扱われていない製品固有の危険シンボルおよび警告が、必要に応じて、本説明書の本文に示されている場合があります。

|  <h2 style="margin: 0;">警告</h2>   |   |
|--|---|
|     | <p><b>火災および爆発の危険性</b></p> <p>作業場に、溶剤や塗料の蒸気のような可燃性の蒸気が存在すると、火災や爆発の原因となることがあります。装置を通して流れている塗料や溶剤は静電スパークの原因となることがあります。火災と爆発を防止するために：</p> <ul style="list-style-type: none"> <li>1/2 十分換気された場所でのみ使用するようしてください。</li> <li>1/2 表示灯やタバコの火、懐中電灯およびプラスチック製シート (静電スパークが発生する恐れのあるもの) などのすべての着火源は取り除いてください。</li> <li>1/2 作業場にあるすべての装置を接地してください。接地の指示を参照してください。</li> <li>1/2 洗浄用溶剤を高圧でスプレーしたり洗浄したりしないでください。</li> <li>1/2 溶剤、ポロ布、ガソリンなどの異物は作業場に置かないでください。</li> <li>1/2 可燃性の気体が充満している場所で、電源コードの抜き差しや電気スイッチのオン/オフはしないでください。</li> <li>1/2 接地されたホースのみを使用してください。</li> <li>1/2 ペール缶に向けて引き金を引く場合、ガンを接地した金属製ペール缶の縁にしっかりと当ててください。静電気防止または導電性でない限り、ペール缶ライナーは使用しないでください。</li> <li>1/2 <b>静電気放電が生じた場合、または感電したと感じた場合</b>、操作を直ちに停止してください。問題を特定し、解決するまでは、装置を使用しないでください。</li> <li>1/2 作業場には消火器を置いてください。</li> </ul> |
|     | <p><b>加圧された装置による危険</b></p> <p>装置、漏れまたは破裂した構成部品から出た流体は目または皮膚に飛び散り、重傷を負う可能性があります。</p> <ul style="list-style-type: none"> <li>1/2 スプレー / 吐出を中止する場合、または装置の洗浄、点検、整備を行う前には、<b>圧力開放手順</b>に従ってください。</li> <li>1/2 装置を操作する前に、液体の流れるすべての接続箇所を締めてください。</li> <li>1/2 ホース、チューブ、およびカップリングを毎日点検してください。摩耗または損傷した部品は直ちに交換してください。</li> </ul>   |



# 警告

|   |  |
|---|--|
|       | <p><b>装置誤用による危険</b></p> <p>誤用は死あるいは重篤な怪我の原因となります。</p> <ul style="list-style-type: none"> <li>1/2 疲労状態、薬を服用した状態、または飲酒状態で装置を操作しないでください。</li> <li>1/2 システム内で耐圧または耐熱定格が最も低い部品の、最高使用圧力または最高使用温度を超えないようにしてください。全ての機器説明書の<b>技術データ</b>を参照してください。</li> <li>1/2 装置の接液部部品に適合する液体と溶剤を使用してください。すべての機器取扱説明書の<b>技術データ</b>を参照してください。液体および溶剤製造元の警告も参照してください。使用している化学物質に関する詳しい情報については、販売代理店または小売店から安全データシート (SDS) を取り寄せてください。</li> <li>1/2 装置の使用を終了する場合は、すべての装置の電源を切断し、<b>圧力開放手順</b>に従ってください。</li> <li>1/2 毎日、装置を点検してください。製造元純正の交換用部品のみを使用し、磨耗または破損した部品を直ちに修理または交換してください。</li> <li>1/2 装置を改造または変更しないでください。装置を改造または変更すると、認証機関の承認が無効になり、安全上の危険が生じる場合があります。</li> <li>1/2 全ての装置が、それらを使用する環境用に認定され、承認されていることを確認してください。</li> <li>1/2 装置を定められた用途以外に使用しないでください。詳しくは販売代理店にお問い合わせください。</li> <li>1/2 ホースとケーブルは通路、鋭角のある物、可動部品、高温の装置から離してください。</li> <li>1/2 ホースをねじったり、過度に曲げたり、ホースを使用して装置を引き寄せたりしないでください。</li> <li>1/2 子供や動物を作業場から遠ざけてください。</li> <li>1/2 適用されるすべての安全に関する規制に従ってください。</li> </ul> |
|   | <p><b>可動部品の危険性</b></p> <p>可動部品は指や身体の一部を挟んだり、切ったり、切断したりする可能性があります。</p> <ul style="list-style-type: none"> <li>1/2 可動部品に近づかないでください。</li> <li>1/2 保護ガードまたはカバーを外したまま装置を運転しないでください。</li> <li>1/2 圧力がかかった装置は、警告なしに始動することがあります。装置を点検、移動、または整備する前に、<b>圧力開放手順</b>に従ってすべての電源接続を外してください。</li> </ul>   |
|    | <p><b>有毒な液体または蒸気の危険性</b></p> <p>有毒な液体や気体が目に入ったり、皮膚に付着したり、それらを吸い込んだり、飲み込んだりすると、重傷を負ったり死亡したりする恐れがあります。</p> <ul style="list-style-type: none"> <li>1/2 安全データシート (SDS) を読み、ご使用の液体に特有の危険性について熟知してください。</li> <li>1/2 危険な流体は保管用として許可された容器に保管し、廃棄する際には適用されるガイドラインに従ってください。</li> </ul>  |
|    | <p><b>個人用保護具</b></p> <p>作業場にいるときは、目の怪我、難聴、毒性ガスの吸引、および火傷を含む大怪我から自身を守るために、適切な保護具を身につける必要があります。保護具には以下のものが含まれますがこれに限定されません。</p> <ul style="list-style-type: none"> <li>1/2 保護めがねと聴覚保護。</li> <li>1/2 液体および溶剤の製造元が推奨するマスク、保護衣および手袋。</li> </ul>  |

# 修理

## 全下部の分解

注: リップシールキット 17K753 は入手可能です。キットの部品はダガー (1) でマークされています。

注: それぞれの下部のサイズに対し、利用可能なピストンシールキットがあります。キットには数種類のシール材質があります。キットの部品はダイヤモンド (◆) でマークされています。

注: それぞれの下部のサイズに対し、完全なポンプ修理キットがあります。キットの部品はアスタリスク (\*) でマークされています。

使用できる修理キットのリスト全体については、**修理キット** ページの 22 を参照してください。

完全にポンプを分解せずにベローズを交換したい場合は、15 ページを参照してください。

### 分解の準備

1. 可能な場合、ポンプを洗浄します。



2. ポンプをストロークの下端で停止させます。
3. 圧力解放を実行します。別冊のポンプの説明書を参照してください。
4. 別冊のポンプ説明書で示されている通りに、下部をモーターから取り外します。

注: 下部全体の分解図は、**部品** ページの 17 を参照してください。

## アウトレットチェックとサイドマニホールドの取り外し

この部品の分解図は 図 11 ページの 図 13 を参照してください。

1. インレットチェックマニホールド (18) を万力に固定します。
2. 4 本の押さえネジ (9) およびワッシャ (8) をアウトレットチェックマニホールド (41) から取り外します。
3. アウトレットチェックマニホールド (41)、ボール (23)、シート (24) およびガスケット (7) を取り外します。

### 注意

ボール (23) またはシート (24) を落としたり破損させたりしないように注意してください。破損したボールまたはシートは、適切に密封できず、ポンプに漏れが生じます。

4. 廃液容器を所定の場所に置き、インレットチェックマニホールド (18) のサイドマニホールド (49) から底面サニタリークランプ (50) とガスケット (58) を取り外します。液体をサイドマニホールド (49) から排出します。
5. ベローズチャンバー (45) から上部サニタリークランプ (50) とガスケット (58) を取り外して、サイドマニホールド (49) を取り外します。図 13 (14 ページ) を参照してください。

## ベローズセクションの分解

図 13 (14 ページ) を参照してください。

1. ネジ (63) を取り外して、おさえカラー (60) を取り外します。
2. 4 本の押さえネジ (40) およびワッシャ (46) をトッププレート (29) から外します。
3. ベローズチャンバー (45) から注意深くトッププレート (29) を持ちあげます。トッププレート (29) を水平に保ちます。

注: 図 3 (9) を参照してください。おさえリング (54)、おさえワッシャ (56)、ベアリングハウジング (48)、ベアリング (25) そしてバックアップシール (51) がトッププレートの中に収容されており、トッププレート (29) と共に外れます。

4. ベローズが破損していたら、ブリーザーバルブ (26) もトッププレートから取り外してください。液体の通り道から詰まった塗料を取り除きます。

### 注意

ベローズが破損していたら、ブリーザーバルブ (26) も交換が必要であり、液体の通り道から詰まった塗料を取り除く必要があります。部品 17J564 を購入して設置してください。ブリーザーバルブでベローズの圧力は低く保たれ、ベローズが破損しても液体が漏れません。塗料が詰まるとバルブが作動しくなくなります。

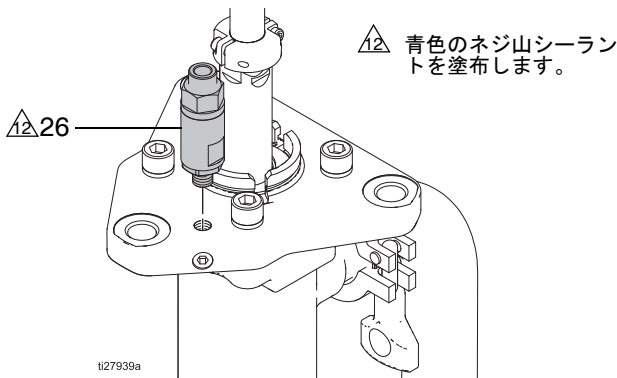


図 1. ブリーザーバルブ

5. ベローズの O リング (55) を外します。
6. ベローズチャンバー (45) からベローズのアセンブリを取り外します。
- 注：ベローズのアセンブリには、ベローズナット (59)、ベローズ (53)、O リング (57 と 61)、そしてベローズスリーブ (34) が含まれます。分解する場合は、8 ページおよび、図 4 ページの図 9 を参照してください。
7. 4 本の押さえネジ (40) をベローズチャンバー (45) から取り外します。ベローズチャンバーを液体出口ハウジング (16) からまっすぐ上に持ち上げて取り外します。ピストンロッド (17) を損傷させないように注意してください。

## 液体セクションの分解

この部品の分解図は 図 11 ページの図 13 を参照してください。

1. スロットカートリッジ (19) を取り外します。
2. 3 本のネジ (13) およびロックワッシャ (14) を取り外します。液体アウトレットハウジング (16) を持ち上げて取り外します。

注：液体チューブ (3)、シリンダー (1)、およびピストンアセンブリは液体出口ハウジング (16) と共に緩まるか、または液体入口ハウジング (15) の位置に残る可能性があります。

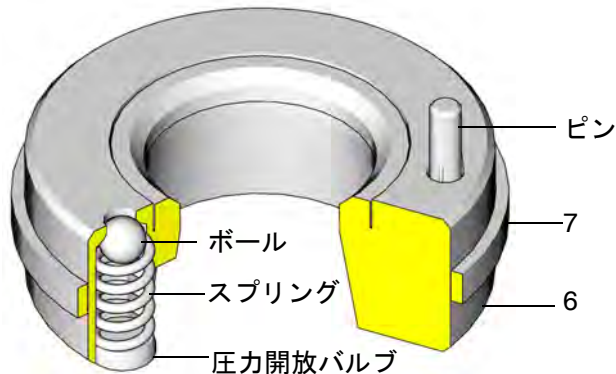
3. 液体チューブ (3) とシリンダー (1) を取り外します。ピストンアセンブリをシリンダー (1) から引き出します。ピストンロッド (17) の表面、およびシリンダー (1) と液体チューブ (3) の内面を点検します。これらの部品がどれでも擦り傷が付いているか、または損傷している場合は、交換します。
4. 液体チューブ (3) が収まっている液体インレットハウジング (15) から 2 個の O リング (2) を取り外します。液体チューブの各端から O リング (2) を取り外します。
5. インレットマニホールド (18) を万力から外します。
6. 4 本の押さえネジ (9) およびワッシャ (8) を入口チェックマニホールド (18) から外します。
7. ボール (5)、インレットシート (6 と 33) およびガスケット (7) を取り外します。

### 注意

ボール (5) またはシート (6 と 33) を落としたり破損させたりしないように注意してください。破損したボールまたはシートは、適切に密封できず、ポンプに漏れが生じます。



- シート (6) 内の圧力開放バルブを点検して詰っていないことを確認します。バルブのボールを上から押し下げて、ボールとスプリングが自由に動くかどうか調べます。



TI8407a

図 2. インレットシート、圧力開放バルブ付き

**注意**

シート (6) 内の圧力開放バルブが詰っていたり、材料で一杯になっている場合、ポンプが圧力過大になり、リークを起こします。シートを適合溶剤に浸して清掃します。すべての残留物がボールおよびシートエリアから一掃されていることを確認します。開放バルブが、ボールおよびバネが自由に動くように完全に清掃することができない場合、シート (6) を交換します。

**トッププレートの分解**

図 3 (9) を参照してください。

おさえリング (54)、おさえワッシャ (56)、ベアリングハウジング (48)、ベアリング (25) そしてバックアップシール (51) をトッププレート (29) から、注意深く外します。

**ベローズアセンブリの分解**

図 4 ページの 9 を参照してください。

- ベローズスリーブ (34) の平坦部を万力で留めます。
- ベローズナット (59) の平坦部のレンチを使用して、ベローズスリーブから外します。
- ベローズスリーブ (34) の内部から O リング (57 と 61) を取り出します。
- ベローズ (53) を上げてベローズスリーブ (34) から離します。

**スロートカートリッジの分解**

図 5 の 10 ページを参照してください。

スロートカートリッジの分解では、スロートナット (22)、O リング (35)、リップシール (21) そして各 2 つの O リング (20) を取り外します。

**ピストンアセンブリの分解**

図 6 (10 ページ) または図 7 (11 ページ) を参照してください。

ピストンナット (12) の平面部を万力で固定します。ロッド (17) をピストンナット (12) からねじって外します。ピストン (10)、シール (11◆\*)、スペーサー (44、750cc モデルでは使われない) を取り外します。

**すべての部品の清掃**

適合溶剤中のすべての部品を清掃します。すべての部品を摩耗または破損がないか点検します。修理キットを使用する場合、キット内の新しい部品を使用して、交換した古い部品は捨ててください。必要に応じて他の部品も交換します。摩耗したり破損した部品は、ポンプの性能不良を引き起こしたり新しいシールおよびパッキングの早期摩耗の原因になります。



## 下部全体の再組み立て

### トッププレートの再組み立て

1. バックアップシール (51\*è\*) に潤滑剤を塗布してください。
2. バックアップシール (51\*è\*) を取り付けます。シールが完全に固定されていることを確認してください。必要に応じてプレスを使用してください。
3. ベアリングハウジング (48)、ベアリング (36è\*)、おさえワッシャ (56)、おさえリング (54) をトッププレート (29) の中に取り付けます。

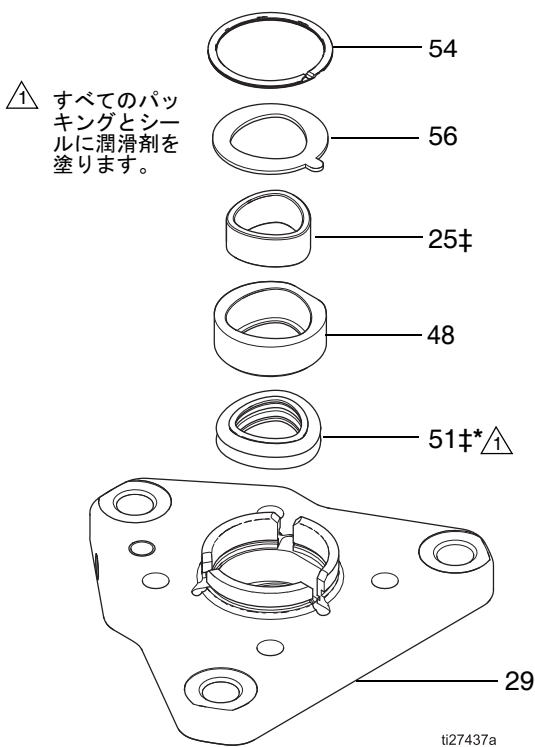


図 3. トッププレートアセンブリ

### ベローズアセンブリを再組み立て

1. Oリング (57\*è) を潤滑して取り付けます。
2. 新しいベローズ (53\*è) をベローズスリーブ (34) 上にすべらせ、その位置に留め付けます。
3. ベローズスリーブ (34) の平坦部を万力で留めます。
4. Oリング (61\*è) を潤滑して取り付けます。
5. 取り外し可能 (青) ロックタイト 243 をベローズナット (59) の内径に塗ります。
6. ベローズナット (59) を取り付け、34-41 N<sup>1</sup>/<sub>4</sub> (25-30 ft-lb) のトルクで締めます。
7. 以下の Oリング (55\*è) を潤滑して取り付けます。

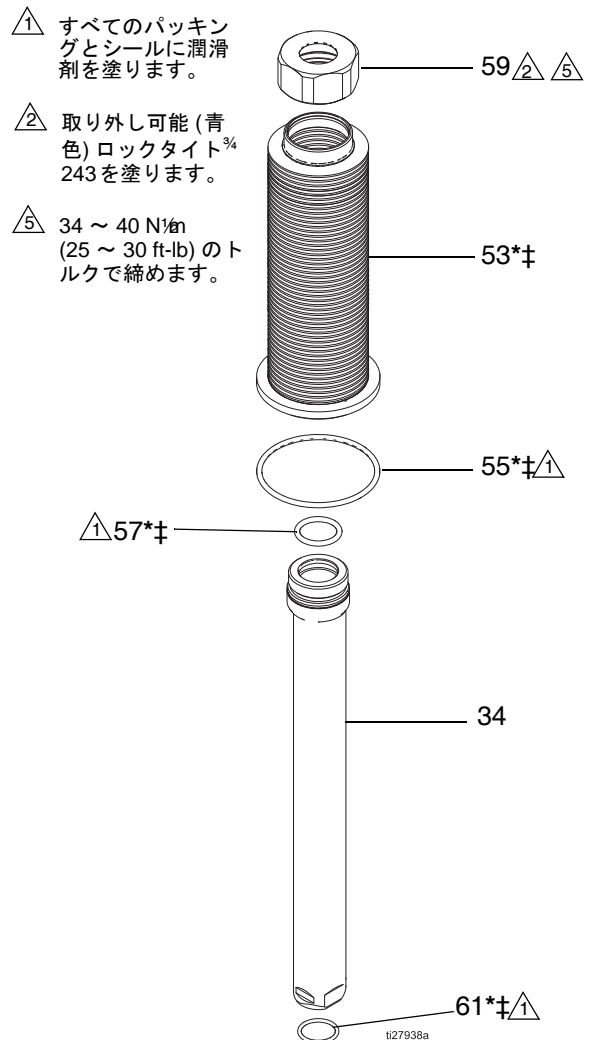
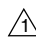
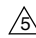


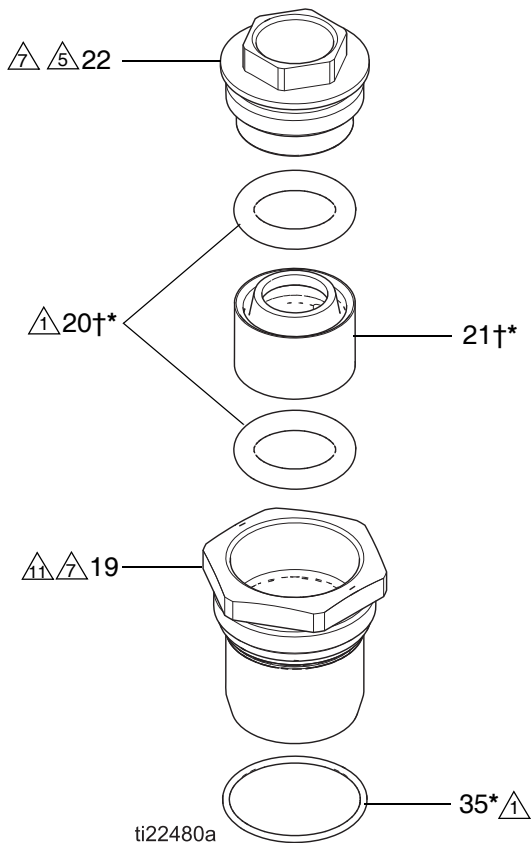


図 4. ベローズの分解またはアセンブリ

### スロートカートリッジの再組立て

1. 潤滑剤を O リング (20<sup>\*</sup>) に塗ります。スロートカートリッジ (19) に O リング (20<sup>\*</sup>) を取り付けます。リップシール (21<sup>+</sup>) を取り付けます。O リング (20<sup>\*</sup>) を取り付けます。ネジ用潤滑剤をスロートナット (22) の外側ネジ山に塗り、カートリッジ (19) にねじ込みます。手で締めて固定します。
2. 潤滑剤を O リング (35<sup>\*</sup>) に塗ります。O リング (35<sup>\*</sup>) をスロートカートリッジ (19) 外縁の上へ、O リング (35<sup>\*</sup>) が溝に着座するまで滑らせます。

-  すべてのパッキングとシールに潤滑剤を塗ります。
-  スロートカートリッジを組み立てる時は、手で締めてください。スロートカートリッジにトルクをかけた後、34 ~ 40 N<sup>m</sup> (25 ~ 30 ft-lb) のトルクで締めます。
-  ネジ山潤滑油を塗ります。
-  95 ~ 102 N<sup>m</sup> (70 ~ 75 ft-lb) のトルクで締めます。



または

750cc および、750cc HP モデルのみ: ピストンシール (11<sup>◆\*</sup>) をピストン (10) に配置します。図 7 (11 ページ) を参照してください。

2. 高強度 (赤) ロックタイト<sup>®</sup> 3/4 263 または 2760 をピストンナット (12) のネジ山内周に塗ります。ロッド (17) をピストン (10) およびスペーサ (44、750 cc モデルでは使われない) を通してピストンナット (12) にねじ込みます。ジャムナット (12) を 129 ~ 135 O<sup>n</sup> (!): 6! ~ 100 ft-lb) のトルクで締めます。使用する前に、最低 12 時間はシーラントを硬化させる必要があります。

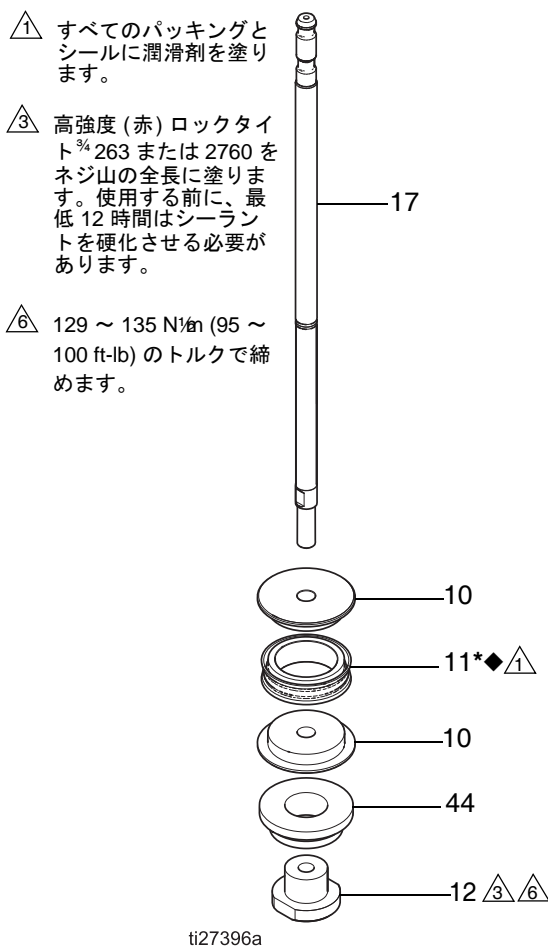


図 6. ピストンの分解やアセンブリ (1000cc、1500cc、2000cc モデルのみ)

### 図 5. スロートカートリッジの分解またはアセンブリ

### ピストンアセンブリの再組み立て

1. 750cc、1000cc、1500cc、および 2000cc モデル 半分づつのピストン (10) でピストンシール (11<sup>◆\*</sup>) を挟み、互いにはめ込みます。図 6 を参照。

① すべてのパッキングとシールに潤滑剤を塗ります。

③ 高強度 (赤) ロックタイト<sup>®</sup> 263 または 2760 をネジ山の全長に塗ります。使用する前に、最低 12 時間はシーラントを硬化させる必要があります。

⑥ 129 ~ 135 N・m (95 ~ 100 ft-lb) のトルクで締めます。

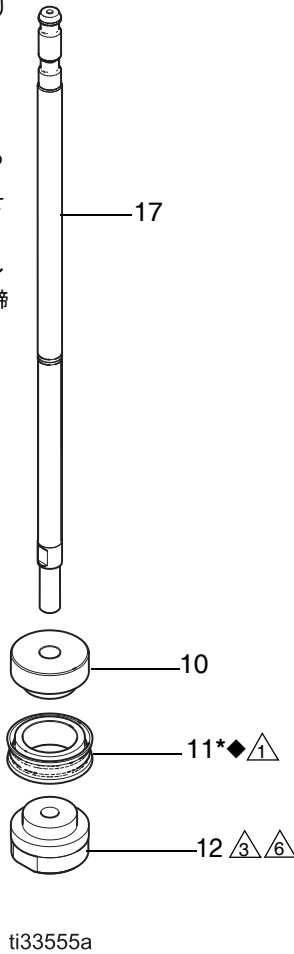


図 7. ピストンの分解またはアセンブリ (750cc モデルのみ)

## 液体セクションを再組み立て

図 11 (13 ページ) を参照してください。

1. 入口ハウジング (15) を上下逆にして、ボール (5★) およびガスケット (7★◆◆\*) を取り付けます。

|  |  |  |  |
|--|--|--|--|
|  |  |  |  |
| <p><b>構成部品の破裂の危険性</b></p> <p>開放バルブシート (6★) を、図 11 に見られるように、下部ハウジング (15) の左側に取り付ける必要があります。開放バルブはポンプの過圧の危険を低減します。シートは、液体インレットハウジング (15) の反対の側面に取り付けられている場合、圧力を開放できません。</p> |  |  |  |

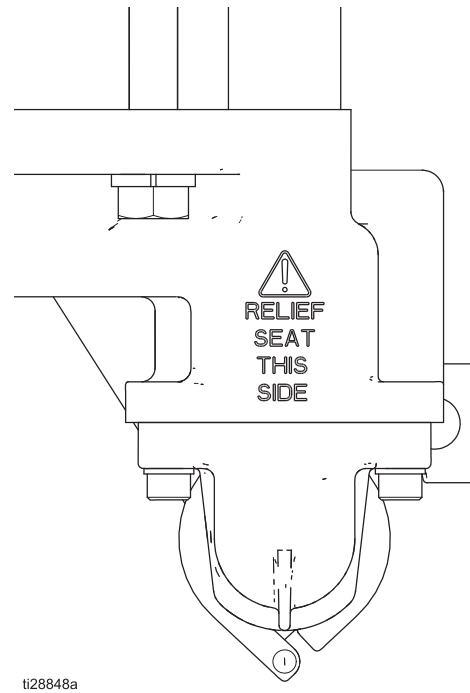


図 8. 開放バルブ付きインレットシートの取り付け

2. 開放バルブインレットシート (6★) を取り付けるガイドとして、インレット液体ハウジングへのテキストキャスト (15) を用います。シート上のピン (図 2 を参照) は、インレット液体ハウジング (15) の内側の方向を向ける必要があります。ピンがシート (6★) の位置を制限し、換気口がハウジングの一部によって遮られないことを確実にします。

3. インレットシート (33★) を圧力開放バルブなしで、インレット液体ハウジング (15) の右側に取り付けます。

注: インレットシート (6★ および 33★) はリバーシブルではありません。面取りした側がボールに向く必要があります。

4. インレットチェックマニホールド (18) をインレット液体ハウジング (15) 上に取り付けます。取り外し可能 (青色) ロックタイト<sup>3/4</sup> 243 をキャップネジ (9) ネジ山の全長に塗ります。ワッシャ (8) およびキャップネジ (9) を取り付けて、34 ~ 40 N<sup>1/4</sup>n (25 ~ 30 ft-lb) のトルクで締めます。
5. インレットチェックマニホールド (18) を万力に固定します。液体チューブ (3) が収まっているインレット液体ハウジング (15) の各側面に1個のOリング (2◆\*) を取り付けます。液体チューブ (3) の各端の溝にOリング (2◆\*) を入れます。インレットおよびアウトレットの両液体ハウジング (15 および 16) 内にシリンダーガスケット (4◆\*) を取り付けます。液体チューブ およびシリンダー (1) を液体インレットハウジング (15) 内に配置します。

注: 液体チューブ (3) を所定の位置にセットするにはゴム槌が必要になる場合があります。

6. シリンダー (1) の内側に潤滑剤を塗布します。ピストンアセンブリをシリンダー (1) 内に滑り込ませます。ピストンアセンブリを図9に示されているように回転します。

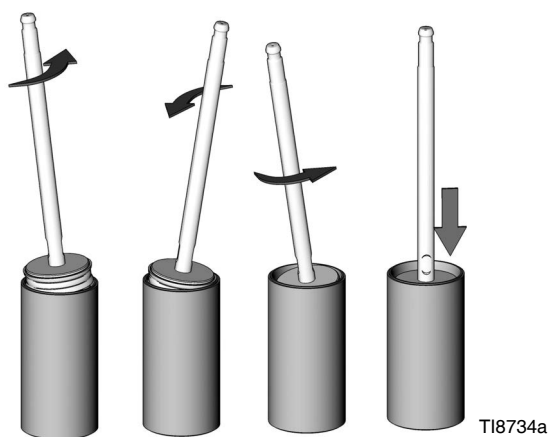


図9. ピストンのシリンダーへの取り付け

7. ネジ用潤滑剤をスロットカートリッジ (19) の外側ネジ山に塗り、液体アウトレットハウジング (16) に組み立てたカートリッジを緩くねじ込みます。
8. カートリッジ (19) を 95 ~ 102 O<sup>1/2</sup>n (81 ~ 75 ft-lb) のトルクで締めます。
9. 液体アウトレットハウジング (16) をピストンロッド (17) の上方の液体チューブ (3) とシリンダー (1) に取り付けます。最初うまく固定できないかもしれません。ネジ潤滑剤を塗布し、液体インレットハウジング (15) からボルト (13) とロックワッシャ (14) を取り付けます。2本のネジ (A、図参照) を液体インレットハウジング (16) へ入れて締めます。これでハウジングがチューブおよびシリンダー上にしっかりと引き寄せられます。完全に固定できたら、3番目のネジ (B、図参照) を締めます。3本のネジ全てを 35 ~ 40 ft-lb (47 ~ 54 N<sup>1/4</sup>n) のトルクで締めます。

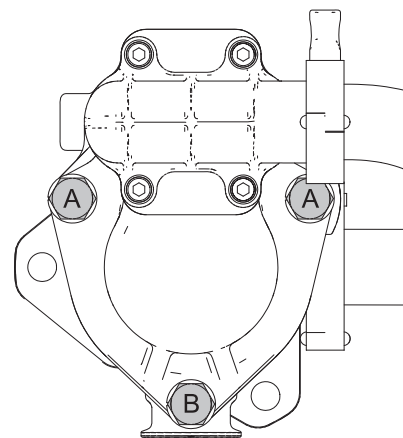
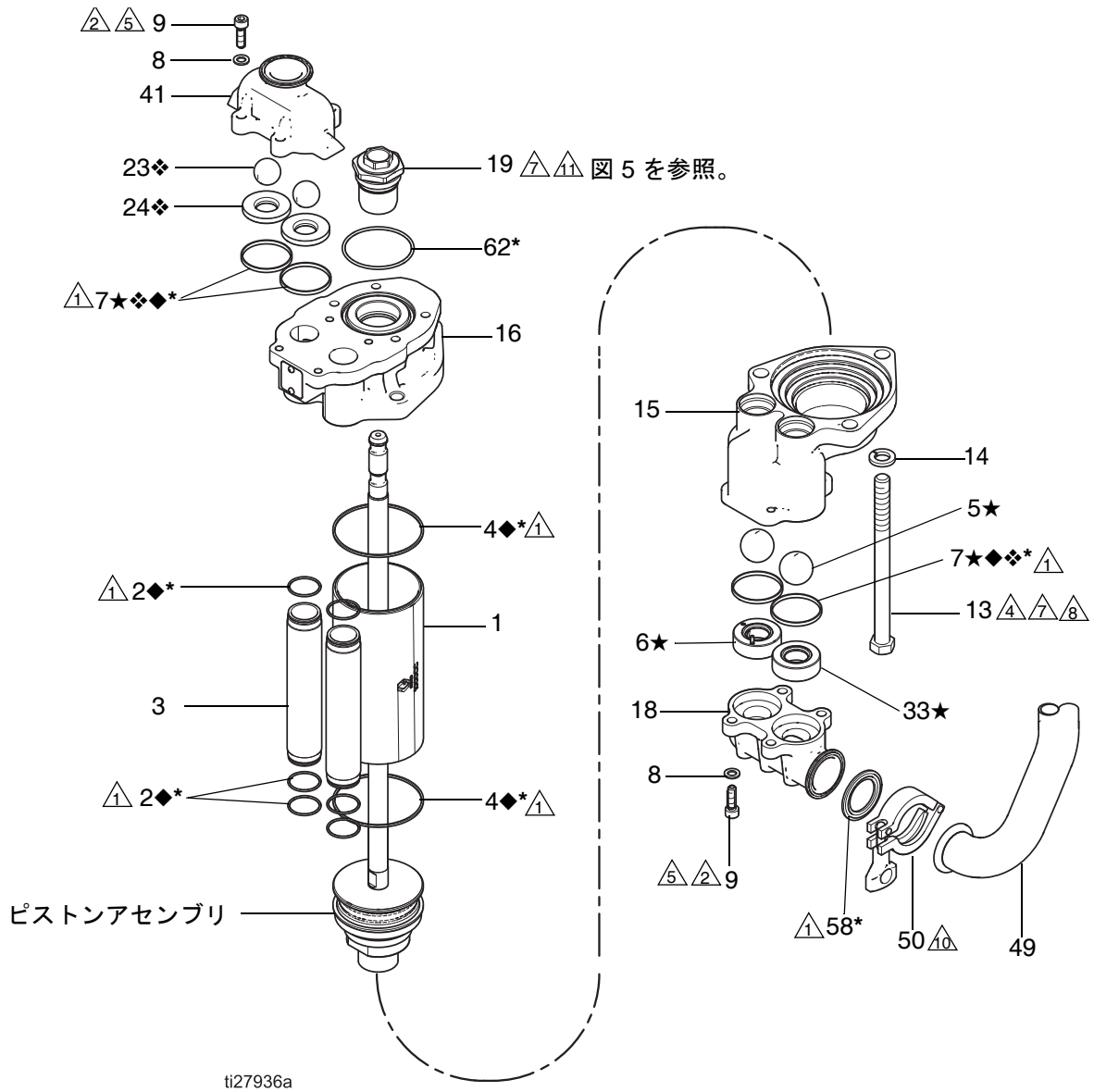


図10. ネジ締め付けシーケンス

10. スロットナット (22) を 34 ~ 40 N<sup>1/4</sup>n (25 ~ 30 ft-lb) のトルクで締めます。
11. ボール (23◆)、シート (24◆)、およびガスケット (7★◆◆\*) をアウトレットチェックマニホールド (41) の各端に取り付けます。アウトレットチェックマニホールド (41) を液体アウトレットハウジング (16) 上に取り付けます。

注: アウトレットシート (24◆) はリバーシブルではありません。面取りされた側はボールに向いていなければなりません。図11を参照。

12. 取り外し可能 (青色) ロックタイト<sup>3/4</sup> 243 をキャップネジ (9) ネジ山の全長に塗ります。ワッシャ (8) およびキャップネジ (9) を取り付けて、34 ~ 40 N<sup>1/4</sup>n (25 ~ 30 ft-lb) のトルクで締めます。



- △1 すべてのパッキングとシールに潤滑剤を塗ります。
- △2 取り外し可能 (青) ロックタイト<sup>®</sup> 243 をねじ山の全長に塗ります。
- △4 シリンダー (1) が収まるまで均等に締め付けます。
- △5 34 ~ 40 N<sup>1</sup>/<sub>4</sub>n (25 ~ 30 ft-lb) のトルクで締めます。

- △7 ネジ山潤滑油を塗ります。
- △8 47 ~ 54 N<sup>1</sup>/<sub>4</sub>n (35 ~ 40 ft-lb) のトルクで締めます。
- △10 15 ~ 20 ft-lb (20 ~ 27 N<sup>1</sup>/<sub>4</sub>n) のトルクで締めます。
- △11 95 ~ 102 N<sup>1</sup>/<sub>4</sub>n (70 ~ 75 ft-lb) のトルクで締めます。

図 11. 液体セクションの再組立て

### ベローズセクションの再組み立て

1. アウトレット液体ハウジング (16) の最上部に O リング (62\*) を取り付けます。
2. ピストンロッド (17) を傷めないよう注意して、ベローズチャンバー (45) をアウトレット液体ハウジング (16) 上に置きます。
3. 取り外し可能 (青) ロックタイト ¾ 243 を押さえネジ (40) のネジ山の全長に塗ります。4 本のロックワッシャ (46) 付き押さえネジ (40) を取り付け、ベローズチャンバー (45) をトッププレート (16) に締め付けます。押さえネジ (40) を均一に締めて 47 ~ 54 N $\cdot$ m (35 ~ 40 ft-lb) のトルクで締めます。
4. ベローズアセンブリをピストンロッド (17) に差し入れ、ベローズチャンバー (45) の中に挿入します。

### トッププレートとサイドマニホールドの取り付け

1. トッププレート・アセンブリ (29、図 3 ページの図 9 を参照) をベローズアセンブリ (53è) の上に、ベローズスリーブ (34) とバックアップシール (62è\*) の形を合わせるようにして取り付けます。望ましい方向に向くよう、90° ずつの角度で回して、ボルト穴の位置を揃えます。

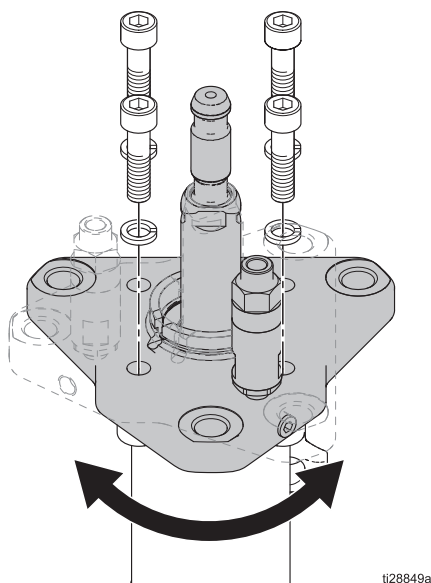
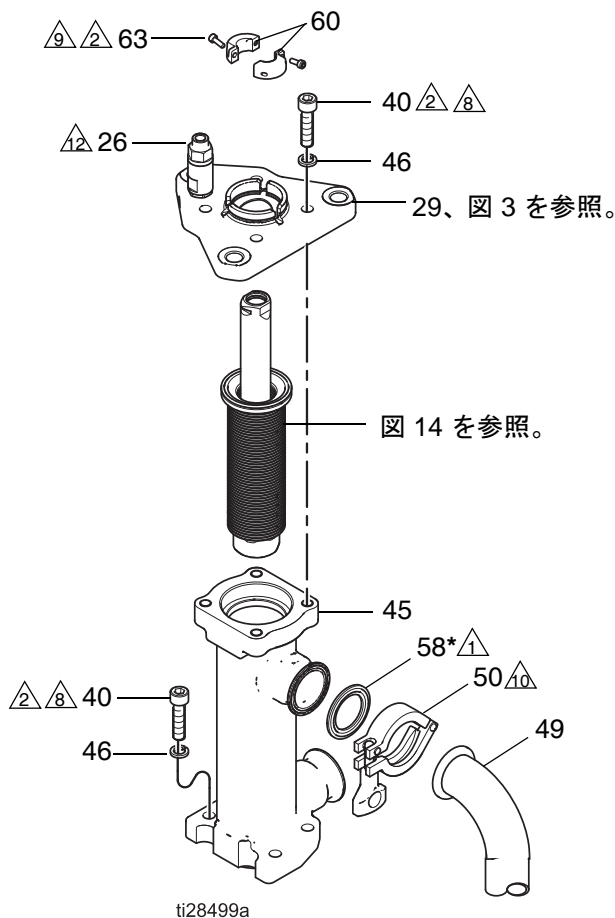


図 12. 必要に応じてトッププレートを回転

2. 取り外し可能 (青) ロックタイト ¾ 243 を押さえネジ (40) のネジ山の全長に塗ります。4 本の押さえネジ (40) およびロックワッシャ (46) をトッププレート (29) に取り付けます。これでベローズアセンブリ (53è) は確実に固定されます。押さえネジ (40) を均一に締めて 47 ~ 54 N $\cdot$ m (35 ~ 40 ft-lb) のトルクで締めます。
3. 取り外したら、ネジ山のシーラントを塗布し、トッププレート上のポートに新しいブリーザーバルブ

(26) を取り付けます。バルブは垂直な位置が保てるように設置する必要があります。

4. 取り外し可能 (青) ロックタイト 243 をネジ (63) に塗ります。押さえカラー (60) を取り付けます。ネジを 18 ~ 22 in-lb (0.1 ~ 0.2 N $\cdot$ m) のトルクで締めます。
5. サイドマニホールド (49) を、サニタリークランプ (50) およびガスケット (58\*) を用いて、ベローズチャンバー (45) とインレットチェックマニホールド (18) に取り付けます。クランプを 20 ~ 27 N $\cdot$ m (15 ~ 20 ft-lb) のトルクで締めてください。
6. 別冊のポンプ説明書に説明されているように下部をモーターに再接続します。



- △ すべてのパッキングとシールに潤滑剤を塗ります。
- △ 取り外し可能 (青) ロックタイト ¾ 243 をねじ山の全長に塗ります。
- △ 47 ~ 54 N $\cdot$ m (35 ~ 40 ft-lb) のトルクで締めます。
- △ 18 ~ 22 in-lb (0.1 ~ 0.2 N $\cdot$ m) のトルクで締めます。
- △ 15 ~ 20 ft-lb (20 ~ 27 N $\cdot$ m) のトルクで締めます。
- △ ネジ山シーラントを取り付けます。

図 13. ベローズセクションの分解または再組み立て



## ベローズの交換



下部全体を分解せずにベローズのみ交換する時は、この手順に従って下さい。ベローズ修理キット 17K766 をご利用いただけます。キットの部品はダガー (è) でマークされています。

- 1 ページの4準備と分解分解の準備16に従って、圧力を開放し、下部の整備に備えてください。
  2. インレットチェックマニホールド (18) を万力で固定します。
  3. ネジ (63) を取り外して、おさえカラー (60) を取り外します。
  4. 4本の押さえネジ (40) およびワッシャ (46) をトッププレート (29) から外します。これでベローズアセンブリはトッププレートのアセンブリと共に回転できます。図 13 (14 ページ) を参照してください。
  5. ベローズチャンバー (45) から注意深くトッププレートアセンブリ (29) を持ち上げます。図 13 を参照。取り外しの際は、トッププレート (29) を水平に保ちます。
- 注: 図 3 (9) を参照してください。おさえリング (54)、おさえワッシャ (56)、ベアリングハウジング (48)、ベアリング (25) そしてバックアップシール (51) がトッププレートの中に収容されており、トッププレート (29) と共に外れます。
6. おさえリング (54)、おさえワッシャ (56)、ベアリングハウジング (48)、ベアリング (25) そしてバックアップシール (51) をトッププレート (29) から、注意深く外します。図 3 (9) を参照してください。

7. ベローズの O リング (55) を外します。図 4 ページの9を参照してください。
8. ベローズチャンバー (45) からベローズのアセンブリを取り外します。O リング (57) を取り外します。
9. ベローズが破損していたら、ブリーザーバルブ (26) もトッププレートから取り外して下さい。液体の通り道から詰まった塗料を取り除きます。

### 注意

ベローズが破損していたら、ブリーザーバルブ (26) も交換が必要であり、液体の通り道から詰まった塗料を取り除く必要があります。部品 17J564 を購入して設置してください。ブリーザーバルブでベローズの圧力は低く保たれ、ベローズが破損しても液体が漏れません。塗料が詰まるとバルブが作動しなくなります。

10. ベローズスリーブ (34) の平坦部を万力で留めます。
11. ベローズナット (59) の平坦部のレンチを使用して、ベローズスリーブから外します。
12. ベローズスリーブ (34) の内部から O リング (61) を取り出します。
13. ベローズ (53) を上げてベローズスリーブ (34) から離します。
14. O リング (57\*è) を潤滑して取り付けます。
15. 新しいベローズ (53\*è) をベローズスリーブ (34) 上にすべらせ、その位置に留め付けます。
16. O リング (61\*è) を潤滑して、ベローズスリーブに取り付けます。
17. 取り外し可能 (青) ロックタイト<sup>3/4</sup> 243 をベローズスリーブの外側ネジ山に塗ります。



18. ベローズナット (59) を取り付けて、 $34 \sim 41 \text{ N}\cdot\text{m}$  ( $25 \sim 30 \text{ ft}\cdot\text{lb}$ ) のトルクで締めます。
19. ベローズアセンブリをピントンロッド (17) に差し入れ、ベローズチャンバー (45) の中に挿入します。
20. 以下の O リング (55\*è) を潤滑して取り付けます。
21. バックアップシール (51\*è!) に潤滑剤を塗布してください。バックアップシール (51\*è!) をトッププレート内に取り付けます。シールが完全に固定されていることを確認してください。必要に応じてプレスを使用してください。
22. おさえリング (54)、おさえワッシャ (56)、ベアリングハウジング (48)、ベアリング (25) をトッププレート (29) に取り付けます。図 3 (9) を参照してください。
23. 取り外したら、ネジのシーラントを塗布し、トッププレート最上部のポートに新しいブリーザーバルブ (26) を取り付けます。バルブは垂直な位置が保てるように設置する必要があります。
24. トッププレートアセンブリをベローズアセンブリの上に、ベローズスリーブ (34) とバックアップシール (52\*è) の形を合わせるようにして取り付けます。
25. 取り外し可能 (青) ロックタイト<sup>3/4</sup> 243 を押さえネジ (40) のネジ山の全長に塗ります。4 本の押さえネジ (40) およびロックワッシャ (46) をトッププレート (29) に取り付けます。これでベローズアセンブリ (53è) は確実に固定されます。押さえネジ (40) を均一に締めて  $47 \sim 54 \text{ N}\cdot\text{m}$  ( $35 \sim 40 \text{ ft}\cdot\text{lb}$ ) のトルクで締めます。
26. 取り外し可能 (青) ロックタイト 243 をネジ (63) に塗ります。押さえカラー (60) を取り付けます。ネジを  $18 \sim 22 \text{ in}\cdot\text{lb}$  ( $0.1 \sim 0.2 \text{ N}\cdot\text{m}$ ) のトルクで締めます。
27. 別冊のポンプ説明書に説明されているように下部をモーターに再接続します。

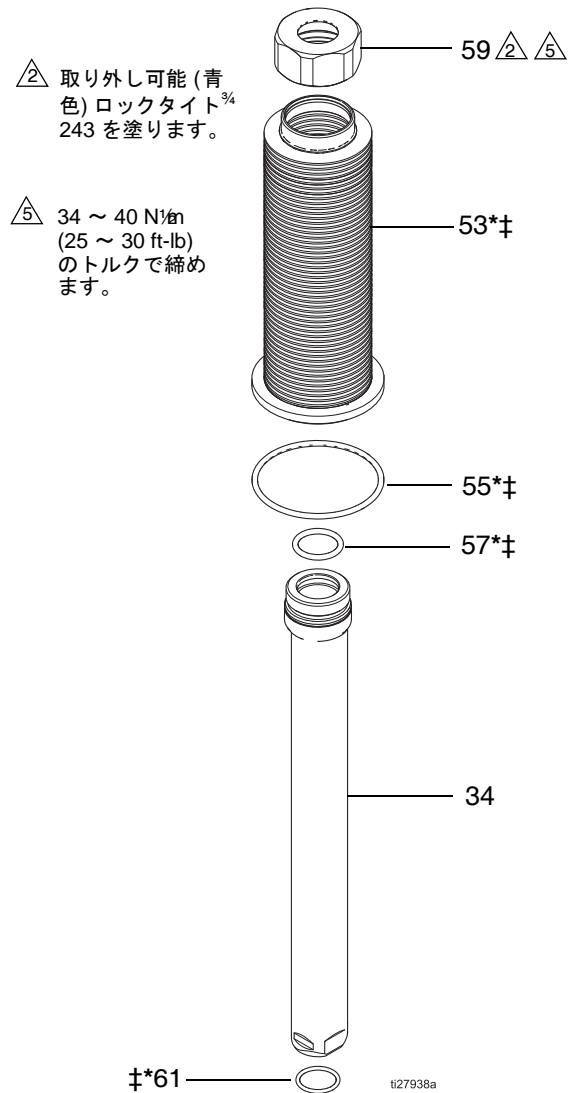


図 14. ベローズの交換

# 部品

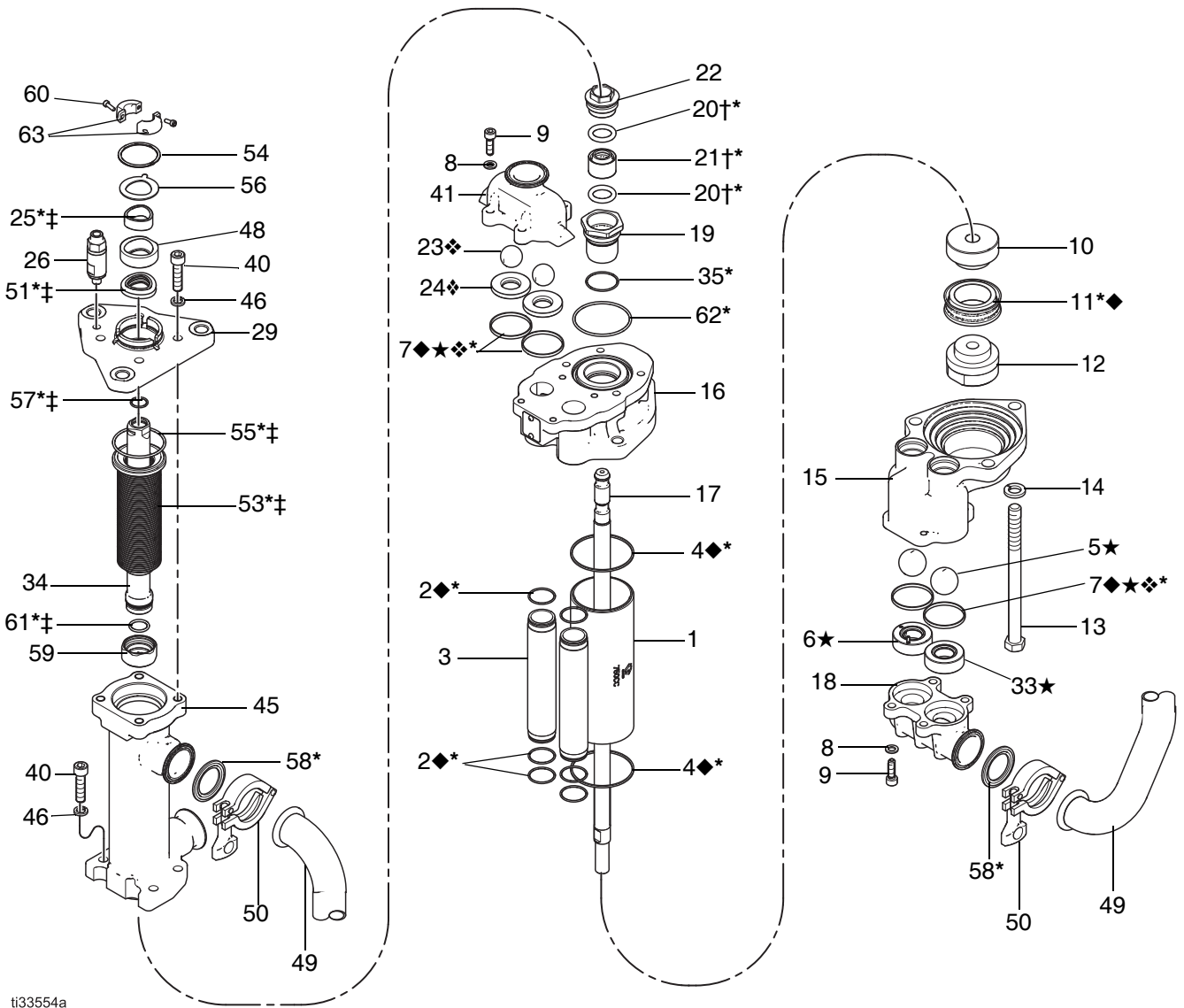
## 750cc シールド 4 ボール型下部

### サイズと材料別の部品番号

|                                  |    |        |                 |        |                  |        |
|----------------------------------|----|--------|-----------------|--------|------------------|--------|
| 750cc シールド 4 ボール型下部、Ultralife    | 標準 | 17K656 | 90 <sup>4</sup> | 25N424 | 180 <sup>4</sup> | 25N416 |
| 750cc シールド 4 ボール型下部、クローム         |    | 25N400 |                 | 適用なし   |                  | 適用なし   |
| 750cc シールド 4 ボール型下部、高圧、Ultralife |    | 26B217 |                 | 適用なし   |                  | 適用なし   |
| 750cc シールド 4 ボール型下部、高圧、クローム      |    | 26B218 |                 | 適用なし   |                  | 適用なし   |

### トッププレートの回転

| 標準     | 90 <sup>4</sup> | 180 <sup>4</sup> |
|--------|-----------------|------------------|
| 17K656 | 25N424          | 25N416           |
| 25N400 | 適用なし            | 適用なし             |
| 26B217 | 適用なし            | 適用なし             |
| 26B218 | 適用なし            | 適用なし             |



750cc シールド 4 ボール型下部

| 参照番号              | 部品     | 説明  | 数量 |
|-------------------|--------|---|----|
| 1                 | 685971 | シリンダー、Ultralife                                 | 1  |
|                   | 183049 | シリンダー、クローム                                      |    |
| 2*◆               | 108526 | O リング、PTFE                                      | 6  |
|                   | 18B866 | O リング、FX75 (26B217 と 26B218 のみ)                 |    |
| 3                 | 183085 | チューブ、液体   | 2  |
| 4*◆               | 181875 | ガスケット、シリンダー                                     | 2  |
|                   | 19B635 | ガスケット、シリンダー、O リング、FX75 (26B217 と 26B218 のみ)     |    |
| 5★                | 101968 | ボール、インレットチェック、ステンレス鋼                            | 2  |
|                   | 15C869 | ボール、インレットチェック、窒化ケイ素                             |    |
| 6★                | 253483 | シート、インレットチェック、圧力開放バルブ付き                         | 1  |
|                   | 19B510 | シート、インレットチェック、圧力開放バルブ付き、高圧 (26B217 と 26B218 のみ) |    |
| 7*◆★              | 181877 | ガスケット、チェックバルブ                                   | 4  |
| 8                 | 111003 | ワッシャ、平坦部  | 8  |
| 9                 | 16K289 | ネジ、キャップ、ソケットヘッド、M8-1.25 x 25 mm                 | 8  |
| 10                | 17M899 | ピストン  | 1  |
| 11*◆              | -----  | シール、ピストン  | 1  |
| 12                | 17N040 | ナット、ピストン  | 1  |
| 13                | 120199 | ネジ、キャップ、六角、9/16-12 x 7.5 in.                    | 3  |
| 14                | 108525 | ワッシャ、ロック、スプリング                                  | 3  |
| 15                | 16E907 | ハウジング、液体インレット                                   | 1  |
| 16                | 16X741 | ハウジング、液体アウトレット                                  | 1  |
| 17                | 17C104 | ロッド、ピストン、Ultralife                              | 1  |
|                   | 17G075 | ロッド、ピストン、クローム                                   |    |
| 18                | 16X706 | マニホールド、インレットチェック                                | 1  |
| 19                | 17G404 | カートリッジ、スロート                                     | 1  |
| 20 <sup>1</sup> * | -----  | O リング   | 2  |
| 21 <sup>1</sup> * | -----  | シール、リップ   | 1  |
| 22                | 17G403 | ナット、スロート  | 1  |
| 23❖               | 110259 | ボール、アウトレットチェック、ステンレス鋼                           | 2  |
|                   | 17Y504 | ボール、アウトレットチェック、窒化ケイ素                            |    |
| 24❖               | -----  | シート、アウトレットチェック                                  | 2  |
| 25*è              | -----  | ベアリング   | 1  |
| 26                | 17J564 | バルブ、ブリーザー                                       | 1  |
| 29                | 17A623 | プレート、トップ  | 1  |

| 参照番号 | 部品     | 説明                                | 数量 |
|------|--------|-----------------------------------|----|
| 33★  | 239865 | シート、インレットチェック、圧力開放バルブなし           | 1  |
| 34   | 17G191 | スリーブ、ベローズ                         | 1  |
| 35*  | 107098 | O リング、PTFE                        | 1  |
| 36▲  | 172479 | ラベル、警告                            | 1  |
| 40   | 17B770 | ネジ、キャップ、M10-1.5 x 40 mm           | 8  |
| 41   | 16E906 | マニホールド、アウトレットチェック                 | 1  |
|      | 188104 | マニホールド、アウトレットチェック、NPT             |    |
| 45   | 17A585 | チャンバー、ベローズ                        | 1  |
| 46   | 16K738 | ワッシャ、スプリット、ロック、M10                | 8  |
| 47   | 16K116 | ラベル、通知                            | 1  |
| 48   | 17J438 | ハウジング、ベアリング                       | 1  |
| 49   | 16X514 | マニホールド、側面                         | 1  |
| 50   | 118598 | クランプ、サンタリー、1.5 in                 | 2  |
| 51è* | -----  | シール、バックアップ                        | 1  |
| 53è* | -----  | ベローズ                              | 1  |
| 54   | 120762 | リング、保持                            | 1  |
| 55è* | 117283 | O リング、ベローズ                        | 1  |
| 56   | 17B752 | ワッシャ、保持                           | 1  |
| 57è* | 117610 | O リング                             | 1  |
| 58*  | 120351 | ガスケット、サンタリー                       | 2  |
| 59   | 17D102 | ナット、ベローズ                          | 1  |
| 60   | 17B610 | カラー、保持                            | 2  |
| 61è* | 188554 | O リング                             |    |
| 62*  | 109499 | O リング                             | 1  |
| 63   | 116475 | ネジ、キャップ、ソケットヘッド、M4 x -0.7 x 12 mm | 2  |

----- 個別の販売はいたしません。

- ▲ 交換用の危険と警告ラベル、タグ、およびカードは無料で入手できます。
- \* 部品は完全なポンプ修理キットに含まれています。修理キットを参照してください。
- <sup>1</sup> 部品はリップシールキット 17K753 に含まれています。
- ◆ 部品はピストンシールキットに含まれています。修理キットを参照してください。
- è 部品はベローズ修理キット 17K766 に含まれています。
- ❖ 部品はアウトレットチェックキットに含まれています。修理キットを参照してください。
- ★ 部品はインレットチェックキットに含まれています。修理キットを参照してください。

# 1000cc、1500cc、2000cc シールド 4 ボール型下部

## サイズと材料別の部品番号

|                                |
|--------------------------------|
| 1000cc シールド 4 ボール型下部、Ultralife |
| 1500cc シールド 4 ボール型下部、Ultralife |
| 2000cc シールド 4 ボール型下部、Ultralife |
| 1000cc シールド 4 ボール型下部、クローム      |
| 1500cc シールド 4 ボール型下部、クローム      |
| 2000cc シールド 4 ボール型下部、クローム      |

## 標準

|        |
|--------|
| 17K657 |
| 17K658 |
| 17K659 |
| 25N404 |
| 25N408 |
| 25N410 |

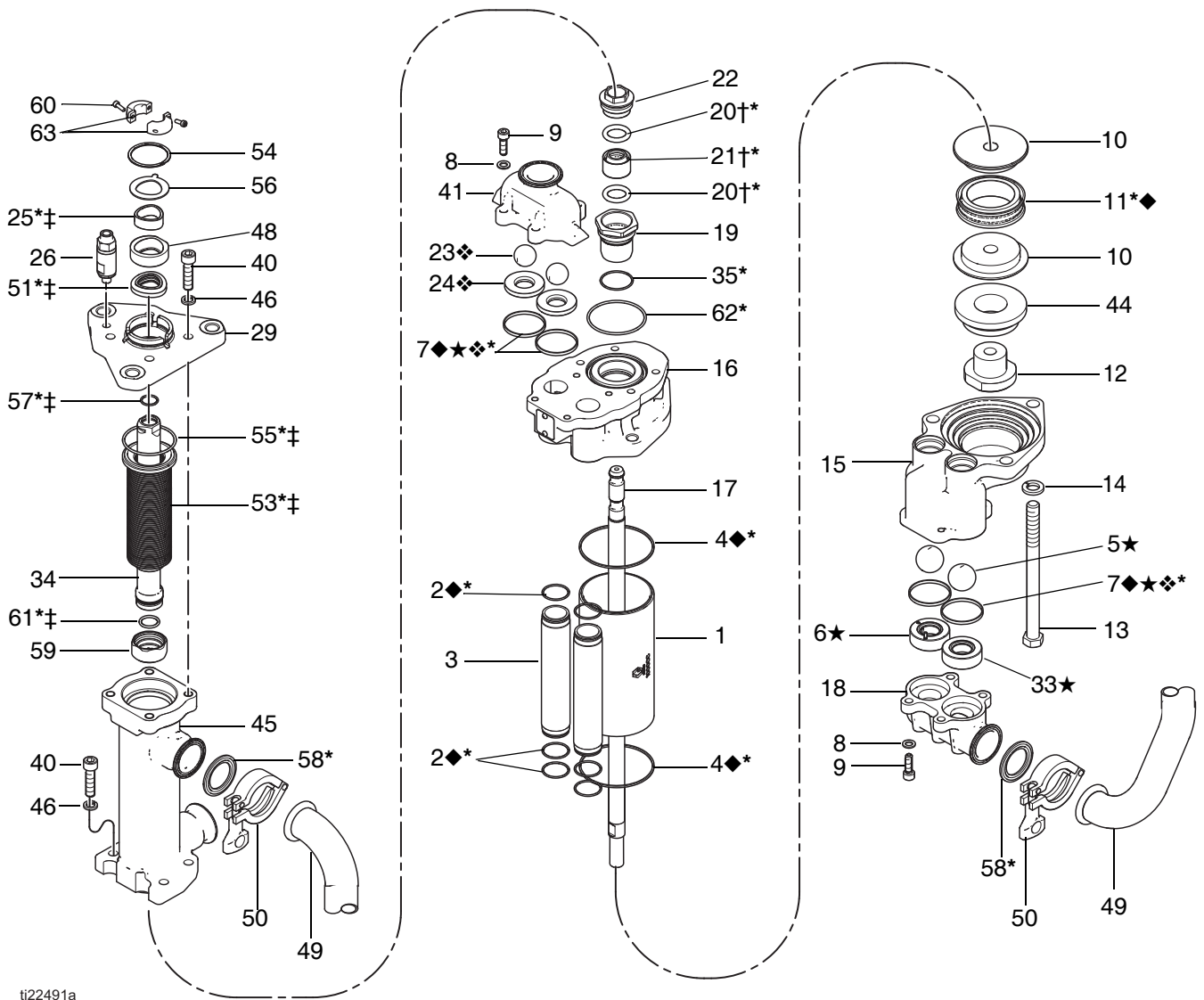
## トッププレートの回転

### 90°

|        |
|--------|
| 25N425 |
| 25N426 |
| 25N427 |
| 適用なし   |
| 適用なし   |
| 適用なし   |

### 180°

|        |
|--------|
| 25N417 |
| 25N418 |
| 25N419 |
| 適用なし   |
| 適用なし   |
| 適用なし   |



1000cc、1500cc、2000cc シールド 4 ボール型下部

| 参照番号              | 部品     | 説明                                  | 数量 |
|-------------------|--------|-------------------------------------|----|
| 1                 | 17G628 | シリンダー<br>1000cc、Ultralife           | 1  |
|                   | 17G629 | 1500cc、Ultralife                    |    |
|                   | 17G630 | 2000cc、Ultralife                    |    |
|                   | 183047 | 1000cc、クロム                          |    |
|                   | 183048 | 1500cc、クロム                          |    |
|                   | 15G882 | 2000cc、クロム                          |    |
| 2*◆               | 108526 | O リング、PTFE                          | 6  |
| 3                 | 183085 | チューブ、液体                             | 2  |
| 4*◆               | 183094 | ガスケット、シリンダー<br>1000cc               | 2  |
|                   | 181876 | 1500cc                              |    |
|                   | 15G881 | 2000cc                              |    |
|                   |        |                                     |    |
| 5★                | 101968 | ボール、インレットチェック、<br>ステンレス鋼            | 2  |
|                   | 15C869 | ボール、インレットチェック、<br>窒化ケイ素             |    |
| 6★                | 253483 | シート、インレットチェック、<br>圧力開放バルブ付き         | 1  |
| 7◆◆★              | 181877 | ガスケット、チェックバルブ                       | 4  |
| 8                 | 111003 | ワッシャ、平坦部                            | 8  |
| 9                 | 16K289 | ネジ、キャップ、ソケットヘッド、<br>M8-1.25 x 25 mm | 8  |
|                   |        |                                     |    |
|                   |        |                                     |    |
|                   |        |                                     |    |
| 10                | 15G883 | ピストン<br>1000cc                      | 2  |
|                   | 15G884 | 1500cc                              |    |
|                   | 15G885 | 2000cc                              |    |
|                   |        |                                     |    |
| 11*◆              | -----  | シール、ピストン<br>1000cc                  | 1  |
|                   | -----  | 1500cc                              |    |
|                   | -----  | 2000cc                              |    |
| 12                | 15H989 | ナット、ピストン                            | 1  |
| 13                | 120199 | ネジ、キャップ、六角、9/16-12 x 7.5 in.        | 3  |
| 14                | 108525 | ワッシャ、ロック、スプリング                      | 3  |
| 15                | 16E907 | ハウジング、液体インレット                       | 1  |
| 16                | 16X741 | ハウジング、液体アウトレット                      | 1  |
| 17                | 17C104 | ロッド、ピストン、Ultralife                  | 1  |
|                   | 17G075 | ロッド、ピストン、クローム                       |    |
| 18                | 16X706 | マニホールド、インレットチェック                    | 1  |
| 19                | 17G404 | カートリッジ、スロート                         | 1  |
| 20 <sup>1</sup> * | -----  | O リング                               | 2  |

| 参照番号              | 部品     | 説明                                    | 数量 |
|-------------------|--------|---------------------------------------|----|
| 21 <sup>1</sup> * | -----  | シール、リップ                               | 1  |
| 22                | 17G403 | ナット、スロート                              | 1  |
| 23◆               | 110259 | ボール、アウトレットチェック、<br>ステンレス鋼             | 2  |
|                   | 17Y504 | ボール、アウトレットチェック、<br>窒化ケイ素              |    |
| 24◆               | -----  | シート、アウトレットチェック                        | 2  |
| 25 <sup>e</sup> * | -----  | ベアリング                                 | 1  |
| 26                | 17J564 | バルブ、ブリーザー                             | 1  |
| 29                | 17A623 | プレート、トップ                              | 1  |
| 33★               | 239865 | シート、インレットチェック、<br>圧力開放バルブなし           | 1  |
| 34                | 17G191 | スリーブ、ベローズ                             | 1  |
| 35*               | 107098 | O リング、PTFE                            | 1  |
| 36▲               | 172479 | ラベル、警告                                | 1  |
| 40                | 17B770 | ネジ、キャップ、M10-1.5 x 40 mm               | 8  |
| 41                | 16E906 | マニホールド、アウトレットチェック                     | 1  |
| 44                |        | スパーサー、ピストン                            | 1  |
|                   | 16D850 | 1000cc                                |    |
|                   | 16D851 | 1500cc                                |    |
|                   | 16D852 | 2000cc                                |    |
| 45                | 17A585 | チャンバー、ベローズ                            | 1  |
| 46                | 16K738 | ワッシャ、スプリット、ロック、M10                    | 8  |
| 47                | 16K116 | ラベル、通知                                | 1  |
| 48                | 17J438 | ハウジング、ベアリング                           | 1  |
| 49                | 16X514 | マニホールド、側面                             | 1  |
| 50                | 118598 | クランプ、サンタリー、1.5 in                     | 2  |
| 51 <sup>e</sup> * | -----  | シール、バックアップ                            | 1  |
| 53 <sup>e</sup> * | -----  | ベローズ                                  | 1  |
| 54                | 120762 | リング、保持                                | 1  |
| 55 <sup>e</sup> * | 117283 | O リング、ベローズ                            | 1  |
| 56                | 17B752 | ワッシャ、保持                               | 1  |
| 57 <sup>e</sup> * | 117610 | O リング                                 | 1  |
| 58*               | 120351 | ガスケット、サンタリー                           | 2  |
| 59                | 17D102 | ナット、ベローズ                              | 1  |
| 60                | 17B610 | カラー、保持                                | 2  |
| 61 <sup>e</sup> * | 188554 | O リング                                 |    |
| 62*               | 109499 | O リング                                 | 1  |
| 63                | 116475 | ネジ、キャップ、ソケットヘッド、<br>M4 x -0.7 x 12 mm | 2  |

----- 個別の販売はいたしません。

- ▲ 交換の危険と警告のラベル、タグ、およびカードは無料でご提供します。
- \* 部品は完全なポンプ修理キットに含まれています。**修理キット**を参照してください。
- 1 部品はリップシールキット 17K753 に含まれています。
- ◆ 部品はピストンシールキットに含まれています。

**修理キット**を参照してください。

- è 部品はベローズ修理キット 17K766 に含まれています。
- ❖ 部品はアウトレットチェックキットに含まれています。**修理キット**を参照してください。
- ★ 部品はインレットチェックキットに含まれていません。**修理キット**を参照してください。

## 接続キット

以下のキットは既存のモーターをシールド型下部 (本説明書)、開型ウェットカップ下部 (説明書 3A3452)、または、閉型ウェットカップ下部 (説明書 3A0539) に接続するのに利用できます。

| 下部形式                  | モーター/ポンプ形式                          |            |             |        |                    |                           |
|-----------------------|-------------------------------------|------------|-------------|--------|--------------------|---------------------------|
|                       | President                           | Viscount I | Viscount II | E-Flo  | Bulldog or Senator | NXT、High-Flo、または E-Flo DC |
| シールド                  | 17K523                              | 17K519     | 17K520      | 17K524 | 17K517             | 17K525                    |
| 開型ウェットカップまたは閉型ウェットカップ | 24J185 (標準)<br>または 24J186<br>(スタブ型) | 24F065     | 24J390      | 適用なし   | 24F308             | 288209                    |

# 修理キット

| 説明   | 下部サイズ    |        |        |        |        |
|--|----------|--------|--------|--------|--------|
|  | HP 750cc | 750cc  | 1000cc | 1500cc | 2000cc |
| 完全なポンプ修理キット(*)<br>含まれる参照番号 2、4、7、11、20、21、<br>25、35、51、53、55、57、58、61、62 | 25U310   | 17K758 | 17K760 | 17K762 | 17K764 |
| クロームピストンロッド**  | 17G075   |        |        |        |        |
| リップシールキット(1)<br>参照 20 と 21 を含んでいます                                       | 17K753   |        |        |        |        |
| ピストンシールキット(◆)<br>参照 2、4、7、11 を含んでいます。                                    |          |        |        |        |        |
| ZXP シール(標準)  | 適用なし     | 17K912 | 17K913 | 17K914 | 17K915 |
| UHMWPE シール   |          | 16E904 | 277360 | 277362 | 277358 |
| PTFE シール**   |          | 16E895 | 277361 | 277363 | 277359 |
| HP 750cc シール   | 25U311   | 適用なし   |        |        |        |
| ベローズ修理キット(è)<br>参照 25、51、53、55、57、61 を含んでい<br>ます                         | 17K766   |        |        |        |        |
| アウトレットチェックキット(◇)<br>参照 7、23、24 を含んでいます                                   |          |        |        |        |        |
| カーバイドシート(標準)   | 24F249   |        |        |        |        |
| ステンレス鋼シート  | 17K756   |        |        |        |        |
| ZX シート   | 17K757   |        |        |        |        |
| カーバイドシート窒化ケイ素ボール付き   | 26A778   |        |        |        |        |
| インレットチェックキット(★)<br>参照 5、6、7、33 を含んでいます。                                  |          |        |        |        |        |
| ステンレス鋼ボール(標準)  | 25U312   | 17K526 |        |        |        |
| 窒化ケイ素ボール   | 25U313   | 26A777 |        |        |        |

\*\* 化学的な適合性の上で必要な場合のみ、この製品を使用してください。これを使用するとサイクル寿命が短縮される可能性があります。

## California Proposition 65

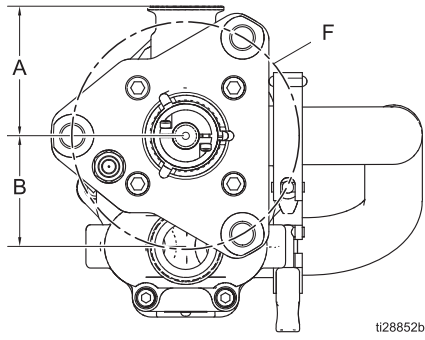
カリフォルニア州居住者

⚠ 警告: 発がんおよび生殖への悪影響!B!x x x/Q76x bsojht/db/hpw。

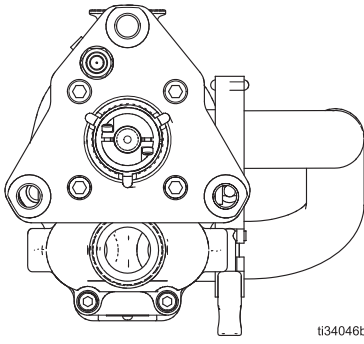


# 寸法

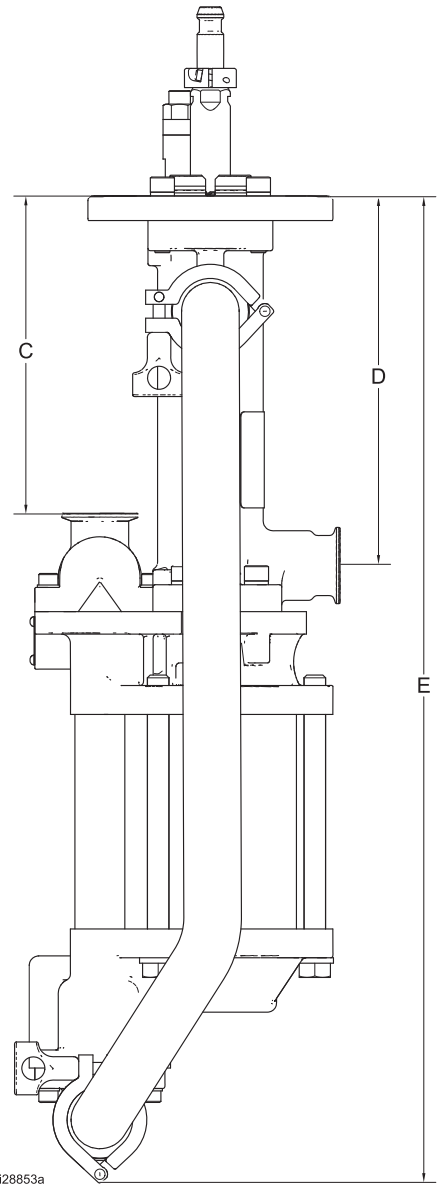
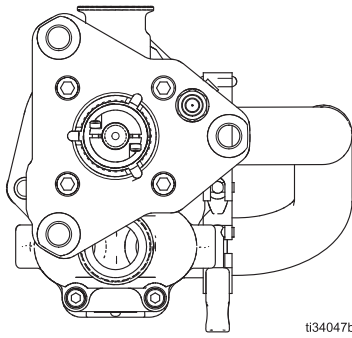
## スタンダードのトッププレートの回転



## 90° のトッププレートの回転



## 180° のトッププレートの回転



| 寸法 | 米国      | メートル法 |
|----|---------|-------|
| A  | 3.4 in  | 9 cm  |
| B  | 2.9 in  | 7 cm  |
| C  | 8.3 in  | 21 cm |
| D  | 9.6 in  | 24 cm |
| E  | 25.7 in | 65 cm |
| F  | 5.9 in  | 15 cm |

# 技術仕様

| 4 ボールポンプ下部取扱説明書 (750cc、1000cc、1500cc、および 2000cc サイズ)   |   |                |
|--|---|----------------|
|  | 米国  | メートル法          |
| <b>最高液体使用圧力</b>  |   |                |
| モデル 26B217<br>モデル 26B218   | 900 psi   | 6.2 MPa、62 bar |
| モデル 17K656<br>モデル 25N424<br>モデル 25N416<br>モデル 25N400<br>モデル 17K657<br>モデル 25N425<br>モデル 25N417               | 600 psi   | 4.1 MPa、41 bar |
| モデル 17K658<br>モデル 25N426<br>モデル 25N418<br>モデル 25N408<br>モデル 17K659<br>モデル 25N427<br>モデル 25N419<br>モデル 25N410 | 460 psi   | 3.2 MPa、32 bar |
| <b>1 サイクルあたりの変位量 (4.75 in [12 cm] ストローク)</b>   |   |                |
| モデル 26B217<br>モデル 26B218<br>モデル 17K656<br>モデル 25N424<br>モデル 25N416<br>モデル 25N400                             | 750cc   |                |
| モデル 17K657<br>モデル 25N425<br>モデル 25N417<br>モデル 25N404   | 1000cc  |                |
| モデル 17K658<br>モデル 25N426<br>モデル 25N418<br>モデル 25N408   | 1500cc  |                |
| モデル 17K659<br>モデル 25N427<br>モデル 25N419<br>モデル 25N410   | 2000cc  |                |
| <b>最高液体温度定格</b>  | 150°F   | 66°C           |
| <b>液体インレットおよびアウトレットのサイズ</b>  | 1-1/2 in サニタリークイッククランプ                          |                |
| <b>接液部部品</b>   | ステンレス鋼、PTFE、超高分子量ポリエチレン<br>タングステンカーバイド、フルオロポリマー |                |

ロックタイト®はロックタイト社の登録商標です。



# Graco 標準保証

Gracoは、直接お買い上げいただいたお客様のご使用に対し、販売日時から、本ドキュメントに記載された、Gracoが製造し、かつ Graco の社名を付した全ての装置の材質および仕上がりに欠陥がないことを保証します。Gracoにより公表された特殊的、拡張的または制限的保証を除き、販売日時から起算して12か月間、Gracoにより欠陥があると判断された装置の部品を修理、交換いたします。本保証は、Gracoの書面の推奨に従って、装置が設置、操作、およびメンテナンスされている場合にのみ有効です。

誤った設置、誤用、摩擦、腐食、不十分または不適切なメンテナンス、過失、事故、改ざん、または Graco 製でない構成部品の代用が原因で発生した一般的な摩耗、あるいは誤動作、損傷、摩耗については、本保証の範囲外であり、Gracoは一切責任を負わないものとします。また、Gracoの装置とGracoによって提供されていない機構、アクセサリ、装置、または材料の不適合、あるいは Graco によって提供されていない機構、アクセサリ、装置、または材料の不適切な設計、製造、取り付け、操作またはメンテナンスが原因で発生した誤動作、損傷、または摩耗については、Graco は一切責任を負わないものとします。

本保証は、Graco 販売代理店に、主張された欠陥を確認するために、欠陥があると主張された装置が前払いで返却された時点で、条件が適用されます。主張された欠陥が確認された場合、Gracoは全ての欠陥部品を無料で修理または交換します。装置は、輸送料前払いで、直接お買い上げいただけたお客様に返却されます。装置の検査により材料または仕上がりの欠陥が明らかにならなかった場合は、修理は妥当な料金で行われます。料金には部品、労働、および輸送の費用が含まれる可能性があります。

**本保証は唯一のものであり、明示的、黙示的を問わず、商品性の保証、または特定用途への適合性の保証など、その他の保証に代わるものです。**

保証違反の場合の Graco のあらゆる義務およびお客様の救済に関しては、上記規定の通りです。購入者は、他の補償（利益の損失、売上の損失、人身傷害、または器物破損による偶発的または結果的な損害、または他のいかなる偶発的または結果的な損失を含むがこれに限定されるものではない）は得られないものであることに同意します。保証違反に関連するいかなる行為も、販売日から起算して2年以内に提起する必要があります。

**Graco によって販売されているが、製造されていないアクセサリ、装置、材料、または構成部品に関しては、Graco は保証を負わず、特定目的に対する商用性および適合性の全ての黙示保証は免責されるものとします。**販売されているが Graco によって製造されていない製品（電動モーター、スイッチ、ホースなど）がある場合、それらのメーカーの品質保証の対象となります。Gracoは、これらの保証違反に関する何らかの主張を行う際は、合理的な支援を購入者に提供いたします。

いかなる場合でも、GracoはGraco社の提供する装置または備品、性能、または製品の使用またはその他の販売される商品から生じる間接的、偶発的、特別、または結果的な損害について、契約違反、保証違反、Gracoの過失、またはその他によるものを問わず、一切責任を負わないものとします。

## GRACO カナダのお客様の場合

当事者は、現在および将来のドキュメント、通知、および直接間接に締結、提供または実施される法的手続が英語で作成されることに同意したものと見なされます。Les parties reconnaissent avoir convenu que la rédaction du présente document sera en Anglais, ainsi que tous documents, avis et procédures judiciaires exécutés, donnés ou intentés, à la suite de ou en rapport, directement ou indirectement, avec les procédures concernées.

# Graco に関する情報

Graco 製品の最新情報については、[www.graco.com](http://www.graco.com) にアクセスしてください。

特許の情報については、[www.graco.com/patents](http://www.graco.com/patents) をご覧ください。

ご注文は、Graco 販売代理店までお問い合わせになるか、または最寄りの販売代理店にお電話の上ご確認ください。

電話: 612-623-6921または無料通話:1-800-328-0211 ファックス: 612-378-3505

本文書に含まれる全ての文字および図、表等によるデータは、出版時に入手可能な最新の製品情報を反映しています。  
Graco は、いかなる時点においても通知することなく変更を行う権利を留保します。

取扱説明書原文。本説明書には英語の表記があります。MM 333022

Graco 本社: Minneapolis

海外拠点: Belgium, China, Japan, Korea

GRACO INC. AND SUBSIDIARIES • P.O. BOX 1441 • MINNEAPOLIS MN 55440-1441 • USA

Copyright 2015, Graco Inc. Graco の全ての製造場所は ISO 9001 に登録されています。

[www.graco.com](http://www.graco.com)

改訂 L、2022 年 11 月