

## XD 60<sup>TM</sup>、XD 70<sup>TM</sup>、 XD 80<sup>TM</sup> 动力回转软管卷盘

332754G

ZH

用于需要进行远距离分配、转移或排泄机油、柴油、润滑油\*、水、废油和空气的应用环境。

不得使用汽油或其他易燃液体。没有获准用于危险或易爆环境场所。仅适用专业用途。

\* 生物燃料含量低于 20%

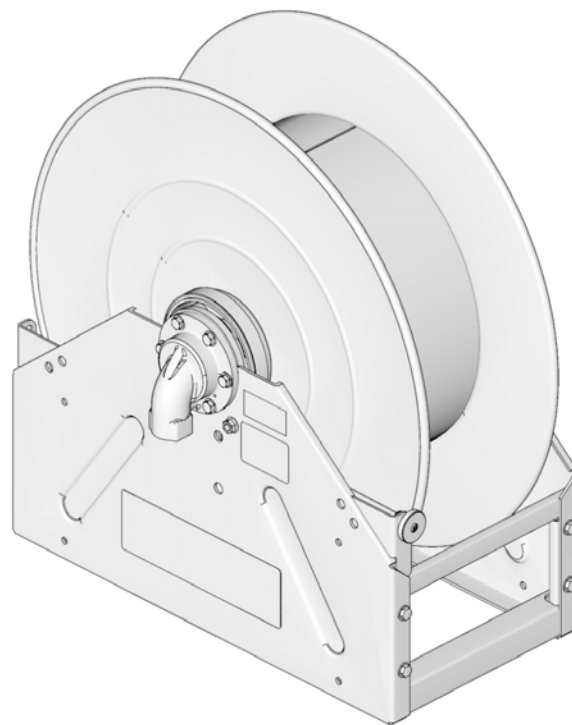
### 型号

(有关型号资料，包括最大工作压力请参见第 2 页内容。)



#### 重要安全说明

请阅读本手册的所有警告及说明。  
妥善保存这些说明。



# 目录

<b>型号</b> . . . . .	<b>3</b>	冲洗 . . . . .	34
<b>警告</b> . . . . .	<b>14</b>	泄压步骤 . . . . .	34
<b>安装</b> . . . . .	<b>16</b>	<b>操作</b> . . . . .	<b>35</b>
安装注意事项 . . . . .	16	拉放软管 . . . . .	35
接地 . . . . .	16	收回软管 . . . . .	35
典型布置方式 . . . . .	17	断开马达电源 . . . . .	36
入口方向 . . . . .	17	电动马达 . . . . .	36
安装入口软管 . . . . .	18	气动马达 . . . . .	36
马达模块的安装 . . . . .	18	液压马达 . . . . .	36
<b>启动软管卷盘</b> . . . . .	<b>19</b>	<b>故障排除</b> . . . . .	<b>37</b>
电动型 . . . . .	19	<b>零部件</b> . . . . .	<b>39</b>
气动型 . . . . .	23	维修及附件配件包 . . . . .	40
液压型 . . . . .	25	<b>无马达卷盘零部件</b> . . . . .	<b>45</b>
出口方向和马达旋转 . . . . .	28	<b>马达模块</b> . . . . .	<b>46</b>
逆向马达旋转 . . . . .	30	<b>技术数据</b> . . . . .	<b>47</b>
马达制动 . . . . .	30	重量 . . . . .	50
调整制动 . . . . .	30	尺寸: . . . . .	53
变更制动位置 . . . . .	31	安装孔位置图: . . . . .	54
安装选项 . . . . .	32	<b>Graco Standard Warranty</b> . . . . .	<b>56</b>
所有安装件 . . . . .	32		
提升软管卷盘 . . . . .	32		
软管安装 . . . . .	33		

# 型号

## 了解无马达卷盘型号

无马达卷盘均有指定型号。型号中标明了软管卷盘的框架尺寸、端口尺寸、弹簧和相关的卷盘压力。例如：XD 6010LP 是指型号为 XD 的软管卷盘，其框架大小为 60，端口 1 in.，低压。

- XD 卷盘的框架尺寸：60, 70, 80
- 端口尺寸：10 = 1 in. / 15 = 1.5 in. / 20 = 2 in.
- 压力：LP - 低压应用，如空气 / 水、燃料和废油排泄的压力通常 300 psi (2.1 MPa, 21 bar) 以下 /MP - 中压应用，如油品分配的压力通常 2000 psi (13.8 MPa, 138 bar) 以下

## XD 60、70、80 无马达卷盘

注：所有卷盘均配有 NPT 入口 / 出口

零部件编号	XD 60/70/80 型	颜色	最大工作压力	
			psi	MPa (bar)
24T104	XD 6010LP	蓝色	600	4.1 (41 bar)
24T105	XD 6010LP	黄色	600	4.1 (41 bar)
24T106	XD 6010LP	白色	600	4.1 (41 bar)
24T107	XD 6010MP	蓝色	3000	20.7 (207 bar)
24T108	XD 6010MP	黄色	3000	20.7 (207 bar)
24T109	XD 6010MP	白色	3000	20.7 (207 bar)
24T110	XD 7010LP	蓝色	600	4.1 (41 bar)
24T111	XD 7010LP	黄色	600	4.1 (41 bar)
24T112	XD 7010LP	白色	600	4.1 (41 bar)
24T113	XD 7010MP	蓝色	3000	20.7 (207 bar)
24T114	XD 7010MP	黄色	3000	20.7 (207 bar)
24T115	XD 7010MP	白色	3000	20.7 (207 bar)
24T116	XD 7015LP	蓝色	600	4.1 (41 bar)
24T117	XD 7015LP	黄色	600	4.1 (41 bar)
24T118	XD 7015LP	白色	600	4.1 (41 bar)
24T119	XD 7020LP	蓝色	600	4.1 (41 bar)
24T120	XD 7020LP	黄色	600	4.1 (41 bar)
24T121	XD 7020LP	白色	600	4.1 (41 bar)
24T122	XD 8010LP	蓝色	600	4.1 (41 bar)
24T123	XD 8010LP	黄色	600	4.1 (41 bar)
24T124	XD 8010LP	白色	600	4.1 (41 bar)
24T125	XD 8010MP	蓝色	3000	20.7 (207 bar)
24T126	XD 8010MP	黄色	3000	20.7 (207 bar)
24T127	XD 8010MP	白色	3000	20.7 (207 bar)
24T128	XD 8015LP	蓝色	600	4.1 (41 bar)
24T129	XD 8015LP	黄色	600	4.1 (41 bar)
24T130	XD 8015LP	白色	600	4.1 (41 bar)
24T131	XD 8020LP	蓝色	600	4.1 (41 bar)
24T132	XD 8020LP	黄色	600	4.1 (41 bar)
24T133	XD 8020LP	白色	600	4.1 (41 bar)

## XD 6010 型零部件编号：空气 / 水、燃料和废油排泄应用

零部件编号	电源	CE	颜色	最大工作压力		建议软管尺寸 *			
				PSI	MPa (bar)	直径 (in.) x ft.			
24R404	12 VDC	X	蓝色	600	4.1 (41 bar)	1/2 x 100	3/4 x 75	3/4 x 100	1 x 50◆
24R405	12 VDC	X	黄色	600	4.1 (41 bar)	1/2 x 100	3/4 x 75	3/4 x 100	1 x 50◆
24R406	12 VDC	X	白色	600	4.1 (41 bar)	1/2 x 100	3/4 x 75	3/4 x 100	1 x 50◆
24R407	24 VDC	X	蓝色	600	4.1 (41 bar)	1/2 x 100	3/4 x 75	3/4 x 100	1 x 50◆
24R408	24 VDC	X	黄色	600	4.1 (41 bar)	1/2 x 100	3/4 x 75	3/4 x 100	1 x 50◆
24R409	24 VDC	X	白色	600	4.1 (41 bar)	1/2 x 100	3/4 x 75	3/4 x 100	1 x 50◆
24R410	115 VAC	不适用	蓝色	600	4.1 (41 bar)	1/2 x 100	3/4 x 75	3/4 x 100	1 x 50◆
24R412	115 VAC	不适用	黄色	600	4.1 (41 bar)	1/2 x 100	3/4 x 75	3/4 x 100	1 x 50◆
24R413	115 VAC	不适用	白色	600	4.1 (41 bar)	1/2 x 100	3/4 x 75	3/4 x 100	1 x 50◆
24T207	230 VAC	X	蓝色	600	4.1 (41 bar)	1/2 x 100	3/4 x 75	3/4 x 100	1 x 50◆
24T208	230 VAC	X	黄色	600	4.1 (41 bar)	1/2 x 100	3/4 x 75	3/4 x 100	1 x 50◆
24T209	230 VAC	X	白色	600	4.1 (41 bar)	1/2 x 100	3/4 x 75	3/4 x 100	1 x 50◆
24R414	液压	X	蓝色	600	4.1 (41 bar)	1/2 x 100	3/4 x 75	3/4 x 100	1 x 50◆
24R415	液压	X	黄色	600	4.1 (41 bar)	1/2 x 100	3/4 x 75	3/4 x 100	1 x 50◆
24R416	液压	X	白色	600	4.1 (41 bar)	1/2 x 100	3/4 x 75	3/4 x 100	1 x 50◆
24R419	气动	X	蓝色	600	4.1 (41 bar)	1/2 x 100	3/4 x 75	3/4 x 100	1 x 50◆
24R420	气动	X	黄色	600	4.1 (41 bar)	1/2 x 100	3/4 x 75	3/4 x 100	1 x 50◆
24R421	气动	X	白色	600	4.1 (41 bar)	1/2 x 100	3/4 x 75	3/4 x 100	1 x 50◆

\* 请务必根据您的实际应用情况，使用正确的软管。请遵循软管制造商的建议，以确保您使用了正确的软管。

◆ 建议在废油排泄应用中使用的唯一软管尺寸。

## XD 6010 型 零部件编号：油脂应用

零部件编号	电源	CE	颜色	最大工作压力		建议软管尺寸*			
				PSI	MPa (bar)	直径 (in.) x ft.			
24R422	12 VDC	X	蓝色	3000	20.7 (207 bar)	1/2 x 100	3/4 x 75	3/4 x 100	1 x 50†
24R423	12 VDC	X	黄色	3000	20.7 (207 bar)	1/2 x 100	3/4 x 75	3/4 x 100	1 x 50†
24R424	12 VDC	X	白色	3000	20.7 (207 bar)	1/2 x 100	3/4 x 75	3/4 x 100	1 x 50†
24R425	24 VDC	X	蓝色	3000	20.7 (207 bar)	1/2 x 100	3/4 x 75	3/4 x 100	1 x 50†
24R426	24 VDC	X	黄色	3000	20.7 (207 bar)	1/2 x 100	3/4 x 75	3/4 x 100	1 x 50†
24R427	24 VDC	X	白色	3000	20.7 (207 bar)	1/2 x 100	3/4 x 75	3/4 x 100	1 x 50†
24R428	115 VAC	不适用	蓝色	3000	20.7 (207 bar)	1/2 x 100	3/4 x 75	3/4 x 100	1 x 50†
24R429	115 VAC	不适用	黄色	3000	20.7 (207 bar)	1/2 x 100	3/4 x 75	3/4 x 100	1 x 50†
24R430	115 VAC	不适用	白色	3000	20.7 (207 bar)	1/2 x 100	3/4 x 75	3/4 x 100	1 x 50†
24T210	230 VAC	X	蓝色	3000	20.7 (207 bar)	1/2 x 100	3/4 x 75	3/4 x 100	1 x 50†
24T211	230 VAC	X	黄色	3000	20.7 (207 bar)	1/2 x 100	3/4 x 75	3/4 x 100	1 x 50†
24T212	230 VAC	X	白色	3000	20.7 (207 bar)	1/2 x 100	3/4 x 75	3/4 x 100	1 x 50†
24R431	液压	X	蓝色	3000	20.7 (207 bar)	1/2 x 100	3/4 x 75	3/4 x 100	1 x 50†
24R432	液压	X	黄色	3000	20.7 (207 bar)	1/2 x 100	3/4 x 75	3/4 x 100	1 x 50†
24R433	液压	X	白色	3000	20.7 (207 bar)	1/2 x 100	3/4 x 75	3/4 x 100	1 x 50†
24R434	气动	X	蓝色	3000	20.7 (207 bar)	1/2 x 100	3/4 x 75	3/4 x 100	1 x 50†
24R435	气动	X	黄色	3000	20.7 (207 bar)	1/2 x 100	3/4 x 75	3/4 x 100	1 x 50†
24R436	气动	X	白色	3000	20.7 (207 bar)	1/2 x 100	3/4 x 75	3/4 x 100	1 x 50†

\* 请务必根据您的实际应用情况，选用正确的软管。请遵循软管制造商的建议，以确保您使用了正确的软管。

† 建议在油脂应用中使用的唯一软管。最低工作温度 0°F (-17.8°C)。

## XD 7010 型 零部件编号：空气 / 水和燃料应用

零部件编号	电源	CE	颜色	最大工作压力		建议软管尺寸* 直径 (in.) x ft.	
				PSI	MPa (bar)		
24R437	12 VDC	X	蓝色	600	4.1 (41 bar)	1 x 75	1 x 100
24R438	12 VDC	X	黄色	600	4.1 (41 bar)	1 x 75	1 x 100
24R439	12 VDC	X	白色	600	4.1 (41 bar)	1 x 75	1 x 100
24R440	24 VDC	X	蓝色	600	4.1 (41 bar)	1 x 75	1 x 100
24R441	24 VDC	X	黄色	600	4.1 (41 bar)	1 x 75	1 x 100
24R442	24 VDC	X	白色	600	4.1 (41 bar)	1 x 75	1 x 100
24R443	115 VAC	不适用	蓝色	600	4.1 (41 bar)	1 x 75	1 x 100
24R444	115 VAC	不适用	黄色	600	4.1 (41 bar)	1 x 75	1 x 100
24R445	115 VAC	不适用	白色	600	4.1 (41 bar)	1 x 75	1 x 100
24T213	230 VAC	X	蓝色	600	4.1 (41 bar)	1 x 75	1 x 100
24T215	230 VAC	X	黄色	600	4.1 (41 bar)	1 x 75	1 x 100
24T216	230 VAC	X	白色	600	4.1 (41 bar)	1 x 75	1 x 100
24R446	液压	X	蓝色	600	4.1 (41 bar)	1 x 75	1 x 100
24R447	液压	X	黄色	600	4.1 (41 bar)	1 x 75	1 x 100
24R448	液压	X	白色	600	4.1 (41 bar)	1 x 75	1 x 100
24R449	气动	X	蓝色	600	4.1 (41 bar)	1 x 75	1 x 100
24R450	气动	X	黄色	600	4.1 (41 bar)	1 x 75	1 x 100
24R451	气动	X	白色	600	4.1 (41 bar)	1 x 75	1 x 100

\* 请务必根据您的实际应用情况，选用正确的软管。请遵循软管制造商的建议，以确保您使用了正确的软管。

## XD 7010 型 零部件编号：机油

零部件编号	电源	CE	颜色	最大工作压力		建议软管尺寸*	
				PSI	MPa (bar)	直径 (in.) x ft.	
24R452	12 VDC	X	蓝色	3000	20.7 (207 bar)	1 x 75	1 x 100
24R453	12 VDC	X	黄色	3000	20.7 (207 bar)	1 x 75	1 x 100
24R454	12 VDC	X	白色	3000	20.7 (207 bar)	1 x 75	1 x 100
24R455	24 VDC	X	蓝色	3000	20.7 (207 bar)	1 x 75	1 x 100
24R456	24 VDC	X	黄色	3000	20.7 (207 bar)	1 x 75	1 x 100
24R457	24 VDC	X	白色	3000	20.7 (207 bar)	1 x 75	1 x 100
24R458	115 VAC	不适用	蓝色	3000	20.7 (207 bar)	1 x 75	1 x 100
24R459	115 VAC	不适用	黄色	3000	20.7 (207 bar)	1 x 75	1 x 100
24R460	115 VAC	不适用	白色	3000	20.7 (207 bar)	1 x 75	1 x 100
24T218	230 VAC	X	蓝色	3000	20.7 (207 bar)	1 x 75	1 x 100
24T219	230 VAC	X	黄色	3000	20.7 (207 bar)	1 x 75	1 x 100
24T220	230 VAC	X	白色	3000	20.7 (207 bar)	1 x 75	1 x 100
24R461	液压	X	蓝色	3000	20.7 (207 bar)	1 x 75	1 x 100
24R462	液压	X	黄色	3000	20.7 (207 bar)	1 x 75	1 x 100
24R463	液压	X	白色	3000	20.7 (207 bar)	1 x 75	1 x 100
24R464	气动	X	蓝色	3000	20.7 (207 bar)	1 x 75	1 x 100
24R465	气动	X	黄色	3000	20.7 (207 bar)	1 x 75	1 x 100
24R466	气动	X	白色	3000	20.7 (207 bar)	1 x 75	1 x 100

\* 请务必根据您的实际应用情况，使用正确的软管。请遵循软管制造商的建议，以确保您使用了正确的软管。

## XD 7015 型 零部件编号：燃料和废油排泄应用

零部件编号	电源	CE	颜色	最大工作压力		建议软管尺寸*			
				PSI	MPa (bar)	直径 (in.) x ft.			
24R503	12 VDC	X	蓝色	600	4.1 (41 bar)	1.25 x 35	1.25 x 50	1.5 x 50	1.5 x 65‡
24R504	12 VDC	X	黄色	600	4.1 (41 bar)	1.25 x 35	1.25 x 50	1.5 x 50	1.5 x 65‡
24R505	12 VDC	X	白色	600	4.1 (41 bar)	1.25 x 35	1.25 x 50	1.5 x 50	1.5 x 65‡
24R506	24 VDC	X	蓝色	600	4.1 (41 bar)	1.25 x 35	1.25 x 50	1.5 x 50	1.5 x 65‡
24R507	24 VDC	X	黄色	600	4.1 (41 bar)	1.25 x 35	1.25 x 50	1.5 x 50	1.5 x 65‡
24R508	24 VDC	X	白色	600	4.1 (41 bar)	1.25 x 35	1.25 x 50	1.5 x 50	1.5 x 65‡
24R509	115 VAC	不适用	蓝色	600	4.1 (41 bar)	1.25 x 35	1.25 x 50	1.5 x 50	1.5 x 65‡
24R510	115 VAC	不适用	黄色	600	4.1 (41 bar)	1.25 x 35	1.25 x 50	1.5 x 50	1.5 x 65‡
24R511	115 VAC	不适用	白色	600	4.1 (41 bar)	1.25 x 35	1.25 x 50	1.5 x 50	1.5 x 65‡
24T221	230 VAC	X	蓝色	600	4.1 (41 bar)	1.25 x 35	1.25 x 50	1.5 x 50	1.5 x 65‡
24T222	230 VAC	X	黄色	600	4.1 (41 bar)	1.25 x 35	1.25 x 50	1.5 x 50	1.5 x 65‡
24T223	230 VAC	X	白色	600	4.1 (41 bar)	1.25 x 35	1.25 x 50	1.5 x 50	1.5 x 65‡
24R512	液压	X	蓝色	600	4.1 (41 bar)	1.25 x 35	1.25 x 50	1.5 x 50	1.5 x 65‡
24R513	液压	X	黄色	600	4.1 (41 bar)	1.25 x 35	1.25 x 50	1.5 x 50	1.5 x 65‡
24R515	液压	X	白色	600	4.1 (41 bar)	1.25 x 35	1.25 x 50	1.5 x 50	1.5 x 65‡
24R516	气动	X	蓝色	600	4.1 (41 bar)	1.25 x 35	1.25 x 50	1.5 x 50	1.5 x 65‡
24R517	气动	X	黄色	600	4.1 (41 bar)	1.25 x 35	1.25 x 50	1.5 x 50	1.5 x 65‡
24R518	气动	X	白色	600	4.1 (41 bar)	1.25 x 35	1.25 x 50	1.5 x 50	1.5 x 65‡

\* 请务必根据您的实际应用情况，使用正确的软管。请遵循软管制造商的建议，以确保您使用了正确的软管。

‡ 不建议在废油排泄应用中使用的软管。



## XD 7020 型 零部件编号：燃油应用

零部件编号	电源	CE	颜色	最大工作压力		建议软管尺寸* 直径 (in.) x ft.
				PSI	MPa (bar)	
24T011	12 VDC	X	蓝色	600	4.1 (41 bar)	2 x 33
24T012	12 VDC	X	黄色	600	4.1 (41 bar)	2 x 33
24T013	12 VDC	X	白色	600	4.1 (41 bar)	2 x 33
24T014	24 VDC	X	蓝色	600	4.1 (41 bar)	2 x 33
24T015	24 VDC	X	黄色	600	4.1 (41 bar)	2 x 33
24T016	24 VDC	X	白色	600	4.1 (41 bar)	2 x 33
24T017	115 VAC	不适用	蓝色	600	4.1 (41 bar)	2 x 33
24T018	115 VAC	不适用	黄色	600	4.1 (41 bar)	2 x 33
24T019	115 VAC	不适用	白色	600	4.1 (41 bar)	2 x 33
24T224	230 VAC	X	蓝色	600	4.1 (41 bar)	2 x 33
24T225	230 VAC	X	黄色	600	4.1 (41 bar)	2 x 33
24T226	230 VAC	X	白色	600	4.1 (41 bar)	2 x 33
24T020	液压	X	蓝色	600	4.1 (41 bar)	2 x 33
24T021	液压	X	黄色	600	4.1 (41 bar)	2 x 33
24T022	液压	X	白色	600	4.1 (41 bar)	2 x 33
24T023	气动	X	蓝色	600	4.1 (41 bar)	2 x 33
24T024	气动	X	黄色	600	4.1 (41 bar)	2 x 33
24T025	气动	X	白色	600	4.1 (41 bar)	2 x 33

\* 请务必根据您的实际应用情况，使用正确的软管。请遵循软管制造商的建议，以确保您使用了正确的软管。

型号

## XD 8010 型 零部件编号：空气 / 水和燃料应用

零部件编号	电源	CE	颜色	最大工作压力		建议软管尺寸* 直径 (in.) x ft.
				PSI	MPa (bar)	
24R519	12 VDC	X	蓝色	600	4.1 (41 bar)	1 x 150
24R520	12 VDC	X	黄色	600	4.1 (41 bar)	1 x 150
24R521	12 VDC	X	白色	600	4.1 (41 bar)	1 x 150
24R522	24 VDC	X	蓝色	600	4.1 (41 bar)	1 x 150
24R523	24 VDC	X	黄色	600	4.1 (41 bar)	1 x 150
24R524	24 VDC	X	白色	600	4.1 (41 bar)	1 x 150
24R525	115 VAC	不适用	蓝色	600	4.1 (41 bar)	1 x 150
24R526	115 VAC	不适用	黄色	600	4.1 (41 bar)	1 x 150
24R527	115 VAC	不适用	白色	600	4.1 (41 bar)	1 x 150
24T227	230 VAC	X	蓝色	600	4.1 (41 bar)	1 x 150
24T228	230 VAC	X	黄色	600	4.1 (41 bar)	1 x 150
24T229	230 VAC	X	白色	600	4.1 (41 bar)	1 x 150
24R528	液压	X	蓝色	600	4.1 (41 bar)	1 x 150
24R529	液压	X	黄色	600	4.1 (41 bar)	1 x 150
24R530	液压	X	白色	600	4.1 (41 bar)	1 x 150
24R531	气动	X	蓝色	600	4.1 (41 bar)	1 x 150
24R532	气动	X	黄色	600	4.1 (41 bar)	1 x 150
24R533	气动	X	白色	600	4.1 (41 bar)	1 x 150

\* 请务必根据您的实际应用情况，使用正确的软管。请遵循软管制造商的建议，以确保您使用了正确的软管。

## XD 8010 型 零部件编号：机油应用

零部件编号	电源	CE	颜色	最大工作压力		建议软管尺寸* 直径 (in.) x ft.
				PSI	MPa (bar)	
24R534	12 VDC	X	蓝色	3000	20.7 (207 bar)	1 x 150
24R535	12 VDC	X	黄色	3000	20.7 (207 bar)	1 x 150
24R536	12 VDC	X	白色	3000	20.7 (207 bar)	1 x 150
24R537	24 VDC	X	蓝色	3000	20.7 (207 bar)	1 x 150
24R538	24 VDC	X	黄色	3000	20.7 (207 bar)	1 x 150
24R539	24 VDC	X	白色	3000	20.7 (207 bar)	1 x 150
24R540	115 VAC	不适用	蓝色	3000	20.7 (207 bar)	1 x 150
24R541	115 VAC	不适用	黄色	3000	20.7 (207 bar)	1 x 150
24R542	115 VAC	不适用	白色	3000	20.7 (207 bar)	1 x 150
24T230	230 VAC	X	蓝色	3000	20.7 (207 bar)	1 x 150
24T231	230 VAC	X	黄色	3000	20.7 (207 bar)	1 x 150
24T232	230 VAC	X	白色	3000	20.7 (207 bar)	1 x 150
24R543	液压	X	蓝色	3000	20.7 (207 bar)	1 x 150
24R544	液压	X	黄色	3000	20.7 (207 bar)	1 x 150
24R545	液压	X	白色	3000	20.7 (207 bar)	1 x 150
24R546	气动	X	蓝色	3000	20.7 (207 bar)	1 x 150
24R547	气动	X	黄色	3000	20.7 (207 bar)	1 x 150
24R548	气动	X	白色	3000	20.7 (207 bar)	1 x 150

\* 请务必根据您的实际应用情况，使用正确的软管。请遵循软管制造商的建议，以确保您使用了正确的软管。

## XD 8015 型 零部件编号：燃油应用

零部件编号	电源	CE	颜色	最大工作压力		建议软管尺寸* 直径 (in.) x ft.	
				PSI	MPa (bar)		
24R549	12 VDC	X	蓝色	600	4.1 (41 bar)	1.5 x 75	1.5 x 100
24R550	12 VDC	X	黄色	600	4.1 (41 bar)	1.5 x 75	1.5 x 100
24R551	12 VDC	X	白色	600	4.1 (41 bar)	1.5 x 75	1.5 x 100
24R552	24 VDC	X	蓝色	600	4.1 (41 bar)	1.5 x 75	1.5 x 100
24R553	24 VDC	X	黄色	600	4.1 (41 bar)	1.5 x 75	1.5 x 100
24R554	24 VDC	X	白色	600	4.1 (41 bar)	1.5 x 75	1.5 x 100
24R555	115 VAC	不适用	蓝色	600	4.1 (41 bar)	1.5 x 75	1.5 x 100
24R556	115 VAC	不适用	黄色	600	4.1 (41 bar)	1.5 x 75	1.5 x 100
24R557	115 VAC	不适用	白色	600	4.1 (41 bar)	1.5 x 75	1.5 x 100
24T233	230 VAC	X	蓝色	600	4.1 (41 bar)	1.5 x 75	1.5 x 100
24T234	230 VAC	X	黄色	600	4.1 (41 bar)	1.5 x 75	1.5 x 100
24T235	230 VAC	X	白色	600	4.1 (41 bar)	1.5 x 75	1.5 x 100
24R558	液压	X	蓝色	600	4.1 (41 bar)	1.5 x 75	1.5 x 100
24R559	液压	X	黄色	600	4.1 (41 bar)	1.5 x 75	1.5 x 100
24R560	液压	X	白色	600	4.1 (41 bar)	1.5 x 75	1.5 x 100
24R561	气动	X	蓝色	600	4.1 (41 bar)	1.5 x 75	1.5 x 100
24R562	气动	X	黄色	600	4.1 (41 bar)	1.5 x 75	1.5 x 100
24R563	气动	X	白色	600	4.1 (41 bar)	1.5 x 75	1.5 x 100

\* 请务必根据您的实际应用情况，使用正确的软管。请遵循软管制造商的建议，以确保您使用了正确的软管。

## XD 8020 型 零部件编号：燃油应用

零部件编号	电源	CE	颜色	最大工作压力		建议软管尺寸* 直径 (in.) x ft.
				PSI	MPa (bar)	
24R564	12 VDC	X	蓝色	600	4.1 (41 bar)	2 x 50
24R565	12 VDC	X	黄色	600	4.1 (41 bar)	2 x 50
24R566	12 VDC	X	白色	600	4.1 (41 bar)	2 x 50
24R567	24 VDC	X	蓝色	600	4.1 (41 bar)	2 x 50
24R568	24 VDC	X	黄色	600	4.1 (41 bar)	2 x 50
24R569	24 VDC	X	白色	600	4.1 (41 bar)	2 x 50
24R570	115 VAC	不适用	蓝色	600	4.1 (41 bar)	2 x 50
24R571	115 VAC	不适用	黄色	600	4.1 (41 bar)	2 x 50
24R572	115 VAC	不适用	白色	600	4.1 (41 bar)	2 x 50
24T236	230 VAC	X	蓝色	600	4.1 (41 bar)	2 x 50
24T237	230 VAC	X	黄色	600	4.1 (41 bar)	2 x 50
24T238	230 VAC	X	白色	600	4.1 (41 bar)	2 x 50
24R573	液压	X	蓝色	600	4.1 (41 bar)	2 x 50
24R574	液压	X	黄色	600	4.1 (41 bar)	2 x 50
24R575	液压	X	白色	600	4.1 (41 bar)	2 x 50
24R576	气动	X	蓝色	600	4.1 (41 bar)	2 x 50
24R577	气动	X	黄色	600	4.1 (41 bar)	2 x 50
24R578	气动	X	白色	600	4.1 (41 bar)	2 x 50

\* 请务必根据您的实际应用情况，使用正确的软管。请遵循软管制造商的建议，以确保您使用了正确的软管。

# 警告

以下为针对本设备的设置、使用、接地、维护及修理的警告。惊叹号标志表示一般性警告，而各种危险标志则表示与特定的操作过程有关的危险。当本手册正文中或警报标志上出现这些符号时，请回头查阅这些警告。没有包含在本节中的特定产品的危险标志和警告，可能在本手册的其他适当地方出现。

 <b>警告</b>	
   	<p><b>火灾和爆炸危险</b></p> <p>若工作区域存在易燃流体（如汽油和挡风玻璃清洗液），请注意易燃的烟雾会燃烧或爆炸。为避免火灾及爆炸：</p> <ul style="list-style-type: none"> <li>• 仅在通风良好的地方使用此设备。</li> <li>• 清除所有火源，如烟头和手提电灯。</li> <li>• 保持工作区清洁，无碎片、无溢出的或敞开盖子的溶剂和汽油容器。</li> <li>• 存在易燃烟雾时不要插拔电源插头及开关电灯。</li> <li>• 将工作区内的所有设备接地。</li> <li>• 只能使用已接地的软管。</li> <li>• 如果出现静电火花或感到有电击，则<b>应立即停止操作</b>。在找出并纠正问题之前，不要使用设备。</li> <li>• 工作区内要始终配备有效的灭火器。</li> </ul>
 	<p><b>电击危险</b></p> <p>该设备必须接地。系统接地不当、设置不正确或使用不当都可导致电击。</p> <ul style="list-style-type: none"> <li>• 在断开任何电缆连接或维修或安装设备之前，要关掉总开关并切断其电源。</li> <li>• 只能连接到已接地的电源上。</li> <li>• 所有的电气接线都必须由合格的电工来完成，并符合当地的所有规范和标准。</li> </ul>
  	<p><b>皮肤注射危险</b></p> <p>从分注装置、软管泄漏处或破裂的组件射出的高压流体会刺破皮肤。伤势看起来会象“只划了一小口”，其实是严重受伤，可能导致肢体切除。<b>应即刻进行手术治疗。</b></p> <ul style="list-style-type: none"> <li>• 切勿将分注装置指向任何人或身体的任何部位。</li> <li>• 切勿将手放在出液口上。</li> <li>• 不要用手、身体、手套或抹布去堵住或挡住泄漏部件。</li> <li>• 在停止分配时，以及清洗、检查或维修本设备之前，应按照<b>泄压步骤</b>进行操作。</li> <li>• 在操作设备前要拧紧所有流体连接处。</li> <li>• 要每日检查软管和联接装置。已磨损或损坏的零部件要立刻更换。</li> </ul>

# 警告

 	<p><b>设备误用危险</b></p> <p>误用设备会导致严重的人员伤亡。</p> <ul style="list-style-type: none"> <li>• 疲劳时或在吸毒或酗酒之后不得使用此设备。</li> <li>• 不要超过额定值最低的系统部件的最大工作压力或温度额定值。参见所有设备手册中的<b>技术数据</b>。</li> <li>• 请使用与设备的接液零部件相适应的溶液或溶剂。参见所有设备手册中的“<b>技术数据</b>”。阅读流体及溶剂生产厂家的警告有关涂料的完整资料，请向涂料经销商或零售商索要材料安全数据表 (MSDS)。</li> <li>• 当设备有电或有压力时，不要离开工作区。</li> <li>• 当设备不使用时，请关闭所有设备并按照<b>泄压步骤</b>进行操作。</li> <li>• 要每天检查设备。已磨损或损坏的零部件要立刻修理或更换，只能使用生产厂家的原装替换用零部件进行修理或更换。</li> <li>• 不要对设备进行改动或修改。改动或修改会导致机构认证失效并造成安全隐患。</li> <li>• 请确保所有设备均已进行评级并通过认证可用于您的使用环境。</li> <li>• 只能将设备用于其预定的用途。有关资料请与公司的经销商联系。</li> <li>• 让软管和电缆远离公共区域、尖锐边缘、移动零部件及热的表面。</li> <li>• 不要扭绞或过度弯曲软管或用软管拽拉设备。</li> <li>• 儿童和动物要远离工作区。</li> <li>• 要遵照所有适用的安全规定进行。</li> </ul>
	<p><b>高压铝质零部件危险</b></p> <p>在压力设备中使用与铝不兼容的流体可导致严重的化学反应和设备破裂。未遵循本警告可导致死亡、严重受伤或财产损失。</p> <ul style="list-style-type: none"> <li>• 不得使用 1, 1, 1- 三氯乙烷、二氯甲烷、其他卤代烃溶剂或含有这些溶剂的流体。</li> <li>• 很多其他流体可能含有与铝发生反应的物质。联系您的材料供应商以了解兼容性信息。</li> </ul>
 	<p><b>移动零部件危险</b></p> <p>移动零部件会挤夹或切断手指及身体的其他部位。</p> <ul style="list-style-type: none"> <li>• 要避开移动的零部件。</li> <li>• 在护罩被取下或外盖被打开时，不要操作设备。</li> <li>• 加压设备启动时可能没有任何警告。在检查、移动或维修本设备之前，应按照<b>泄压步骤</b>进行操作，并切断所有电源。</li> </ul>
	<p><b>流体或烟雾中毒危险</b></p> <p>如果吸入有毒的烟雾、食入有毒的流体或让它们溅到眼睛里或皮肤上，都会导致严重伤害或死亡。</p> <ul style="list-style-type: none"> <li>• 阅读材料安全数据表 (MSDS)，熟悉所用流体的特殊危险性。</li> <li>• 危险性流体要存放在规定的容器内，并按照有关规定的要求进行处置。</li> </ul>
	<p><b>个体防护用品</b></p> <p>在工作区内请穿戴适当的防护装备，以免受到严重伤害，包括眼睛损伤、听力受损、吸入有毒烟雾和烧伤。这些防护装备包括但不限于：</p> <ul style="list-style-type: none"> <li>• 防护眼镜和听力保护装置。</li> <li>• 流体和溶剂制造商推荐的呼吸器、防护服和手套。</li> </ul>

# 安装

## 安装注意事项

- 在安装软管卷盘之前，请检查是否存在运输中引起的损坏。
- 要进行安装，需要用户提供以下材料：
  - 尺寸合适的管线。
    - 气动线：内径不小于 3/8 in.，以驱动气动马达。
    - 液压线：内径不小于 1/2 in.，以驱动液压马达。
  - 仅气动卷盘：须使用供气管路过滤器 / 调节器 / 润滑器。
  - 供安培马达使用的绝缘电缆（参见第 47 页“技术数据”部分内容）。
  - 绝缘圈端子和导线螺母连接器
  - 由令接头
  - 挠性入口软管
- 软管卷盘的入口和流体源之间必须连接挠性软管，以避免运行过程中可能发生的失准和粘结。

## 接地

			
卷盘必须直接与拖车连接(接地)(FIG. 1)。安装在固定位置时，必须将卷盘接地。将卷盘接地，减少了由于静电在设备上积聚而引起的静电冲击风险。			

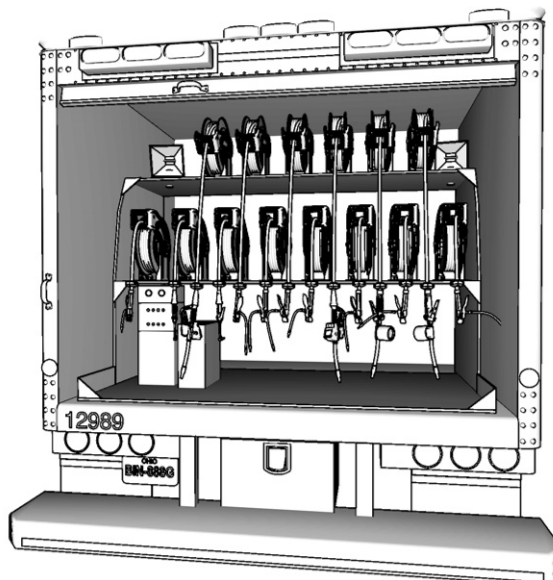


FIG. 1



## 典型布置方式

在 FIG. 2 中所所示的典型安装仅是一种指南。若需要设计一套适合您要求的系统，请与 Graco 公司的经销商联系寻求帮助。

### 拖车平板或地板

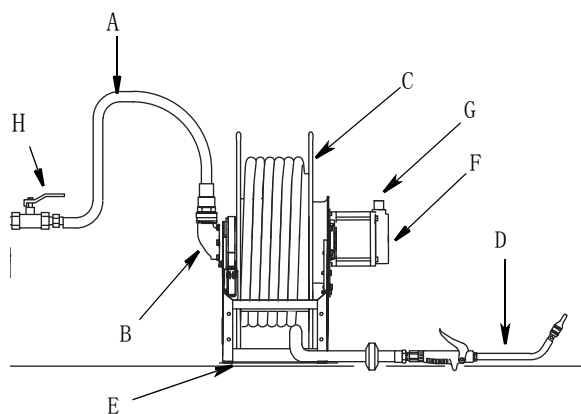


FIG. 2

#### Key:

- A 来自流体泵
- B 流体入口
- C 软管卷盘
- D 分配阀
- E 安装底座
- F 卷盘回转马达
- G 卷盘马达电源
- H 流体关闭阀（必需）

## 入口方向



1. 如卷盘已在使用中，应泄放压力，参见第 34 页。
2. **请务必**确保软管卷盘电源已断开。请参见第 36 页“断开电动、气动或液动力回转马达电源的方法”部分内容。

关于下列步骤，请参见 FIG. 3。

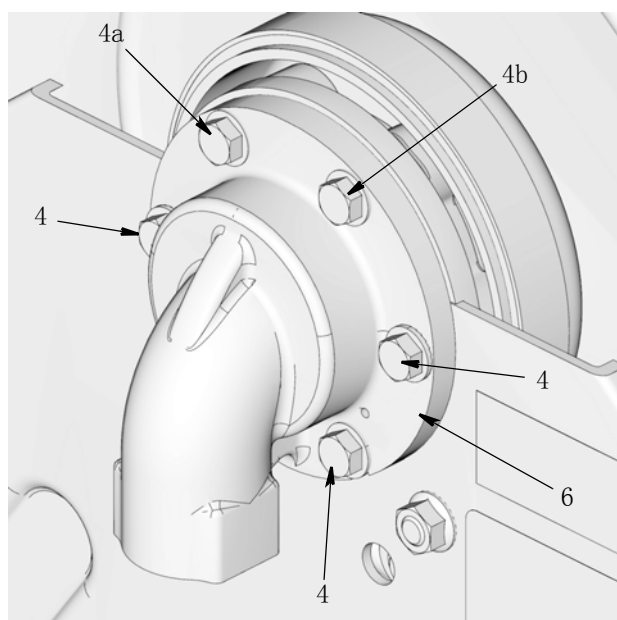


FIG. 3

1. 拧下螺栓 (4)。
2. 拧开转环 (6) 并将其旋至理想位置。  
**注：**转环可旋转并调至 6 个位置。
3. 首先如 FIG. 3 所示，安装顶部两枚螺栓 (4a 和 4b)。适当拧紧螺栓，使用所有零部件适当固定。
4. 然后安装其余的螺栓 (4)。先手动拧紧，然后用 25 至 35 ft. lbs (33.9 至 47.45 N•m) 的扭力拧紧螺栓。

## 安装入口软管

入口软管配件包 (100) - 24R111、24R112、24R115、24R117、24R118 和 24T858 由 Graco 公司提供。请参见第 41 页“其他配件包”部分内容。

### 注意

软管卷盘的入口和流体供给软管之间必须连接挠性软管，以避免运行过程中可能发生的失准和粘结。

1. 在由令接头 (100a) 的螺纹周围涂敷管螺纹密封剂或包裹 PTFE 胶带。
2. 在入口处 (6) 连接由令接头适配器 (FIG. 4)。
3. 在入口软管 (100b) (FIG. 4) 的螺纹 (6) 周围涂敷管螺纹密封剂或包裹 PTFE 胶带 (如需要)。
4. 在入口软管 (100b) (FIG. 4) 处连接由令接头适配器 (100a)。用扳手拧紧连接处。
5. 拧紧适配器时，应使用扳手夹紧入口管接头。

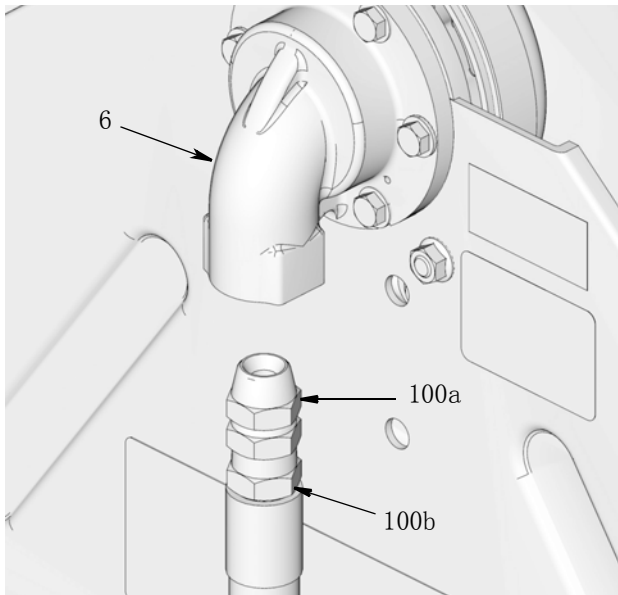


FIG. 4

## 马达模块的安装

以下说明仅适用于第一次安装。如果您的软管卷盘已在使用中，而您准备更换马达模块，请参见 XD 60、XD 70、XD 80 动力软管卷盘维修手册中的说明。

1. 确保对马达模块 (26) 上的花键轴 (26a) 进行润滑。

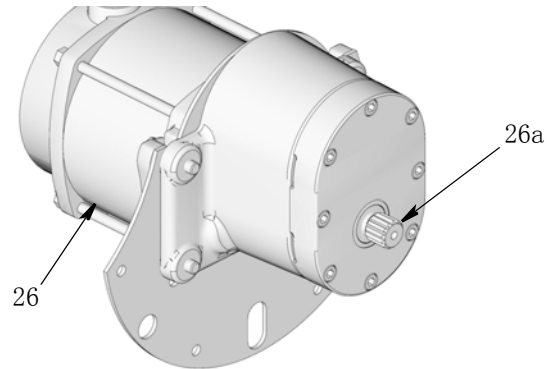


FIG. 5: 所示为电动马达

取下马达支架 (21) 上的四根固定螺栓 (9a 和 9b, 图 6) 这些孔的用途在于将马达总成 (26) 固定在马达支架 (21) 上。

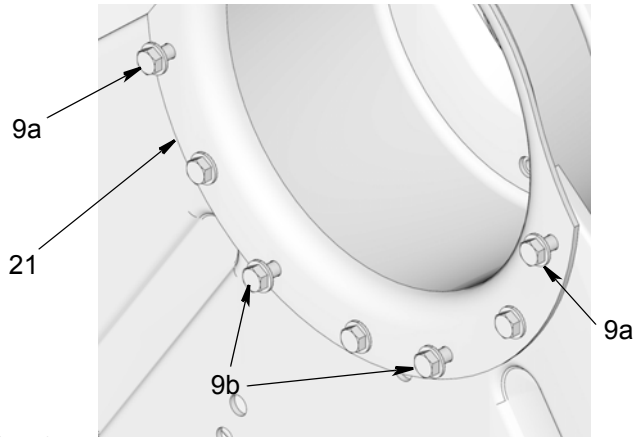
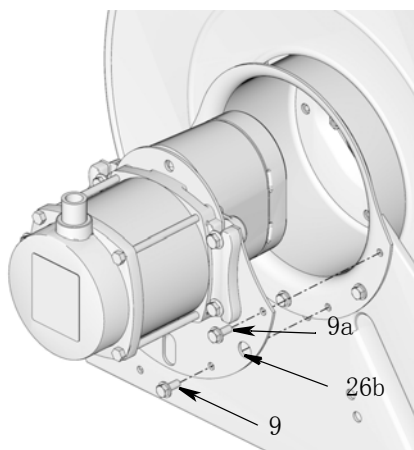


FIG. 6

2. 将马达模块轴插入到动力轴 (20) 中。根据需要旋转，对齐轴花键。
3. 手动安装并拧紧 4 个安装螺栓 (9)。

- 对马达末端给予支撑，以将马达模块 (26) 上的金属安装板 (26b) 与卷盘框架对齐。



**FIG. 7: 所示为电动马达**

- 首先拧紧顶部的两枚螺栓 (9a)。然后拧紧底部的两枚螺栓 (9)。
- 用 25-35 ft. lbs (34-47.5 N.m) 的扭力拧紧螺栓。

## 启动软管卷盘

软管卷盘安装必须在卷盘启动之前完成。

### 电动型

12 VDC 或 24 VDC

#### 所需配件:

- 绝缘电线: 根据马达铭牌上标示的电流大小 (安培数) 确定所要使用的线缆规格。在高电流应用中, 应当使用规格更高的电线, 以防止电压下降。
- 电磁阀。
- 瞬时按钮。
- 断路器: 根据马达铭牌上标示的电流大小 (安培数), 确定所要使用的断路器和绝缘电缆规格。
- 环端子和导线螺母。

#### 使用说明

- 断开电池。
- 按 FIG. 8 中的接线图和 FIG. 9 中的配线线路图连接导线。
- 连接电池。
- 检查马达旋转情况 (参见第 30 页 “双向马达旋转” 部分内容)。

### 接线图

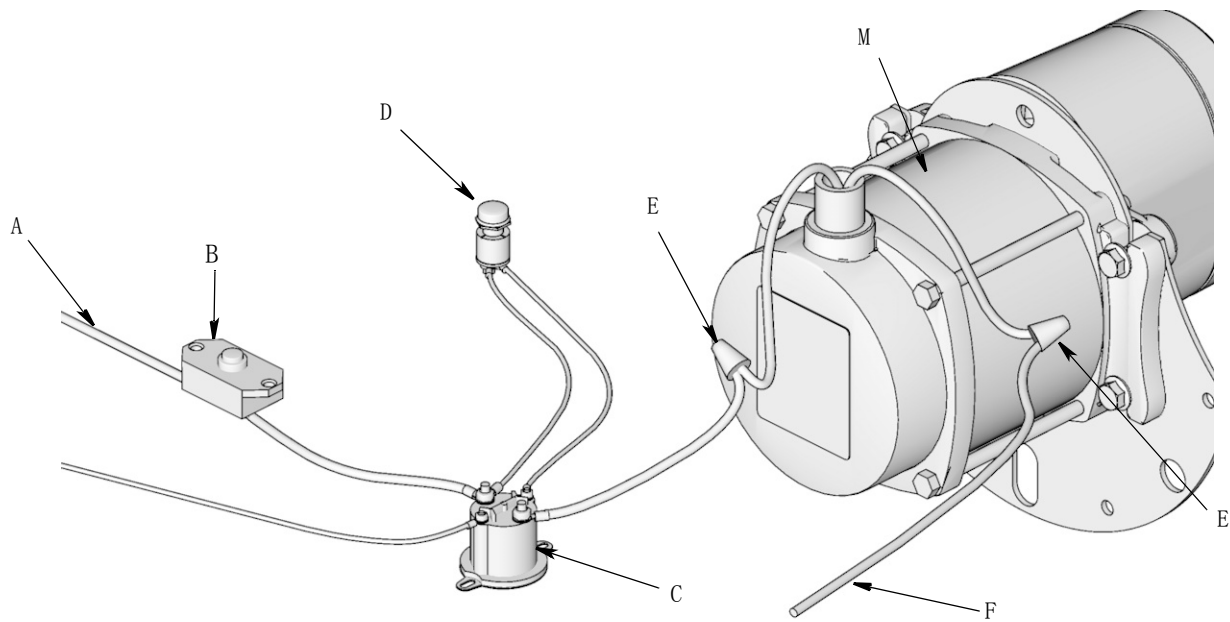


FIG. 8

- A 电池（正极）连接的马达电缆
- B 断路器
- C 电磁阀
- D 瞬时按钮开关

- E 接线螺母
- F 电池（负极）连接的电缆
- M 马达

### 接线示意图

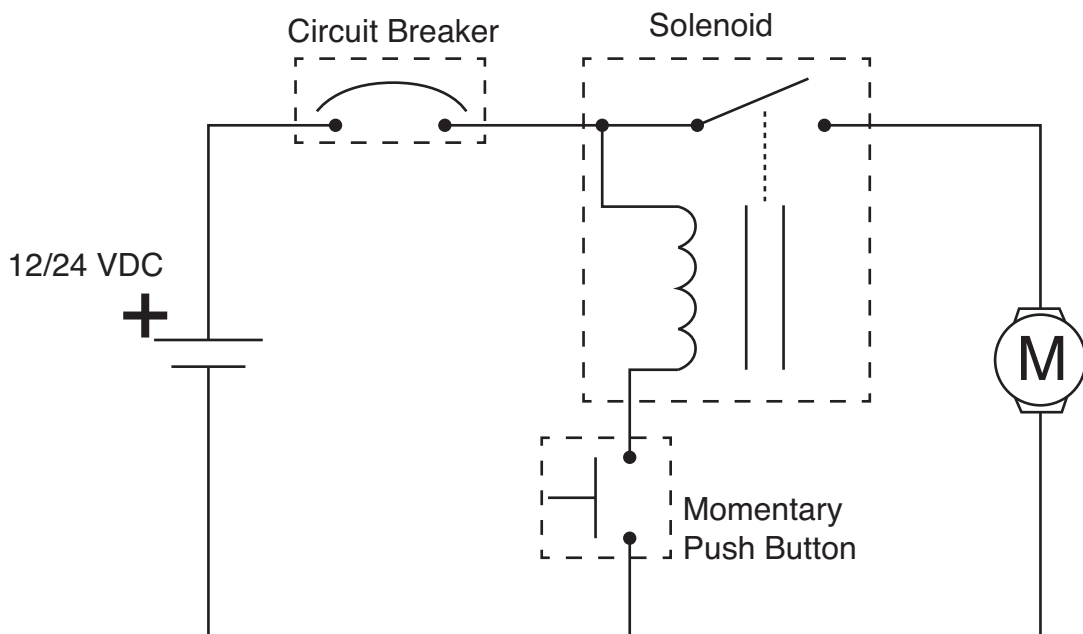


FIG. 9

## 115 或 230 V 交流型

**注意**

- 将交流马达整流为直流马达，产生约 90V 直流电。为防止损坏整流器，必须正确布线。
- 请确保马达已连接到二次保护电路，且接通额定电流，以防止损坏马达。

## 所需配件：

- 耐用软线：根据马达铭牌上标示的电流大小（安培数）确定所要使用的软线规格。根据具体操作环境，选择适当类型的软线。
- 接线盒。
- 3/4 in. 的插头。
- 3/4 in. 耐拉连接器。
- 双刀单掷 (DPST) 按钮开关。
- 接线螺母。

## 使用说明

按 FIG. 10 中的接线图和 FIG. 11 中的配线线路图连接导线。

## 接线图

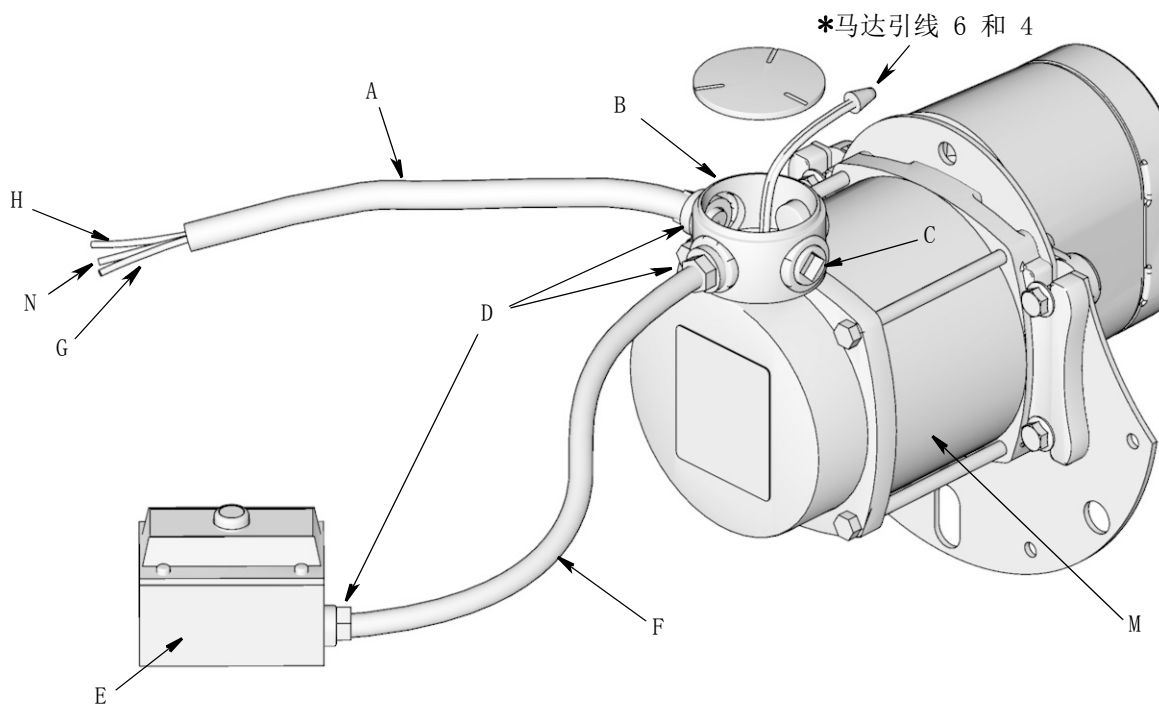


FIG. 10

- A 耐用软线 - 3 导体
- B 接线盒
- C 3/4 in. 的插头
- D 耐拉
- E 双刀单掷 (DPST) 按钮开关
- F 耐用软线 - 5 导体

- G 接地电缆
- H 伴热电缆
- M 马达
- N 中性线电缆

# 接线示意图

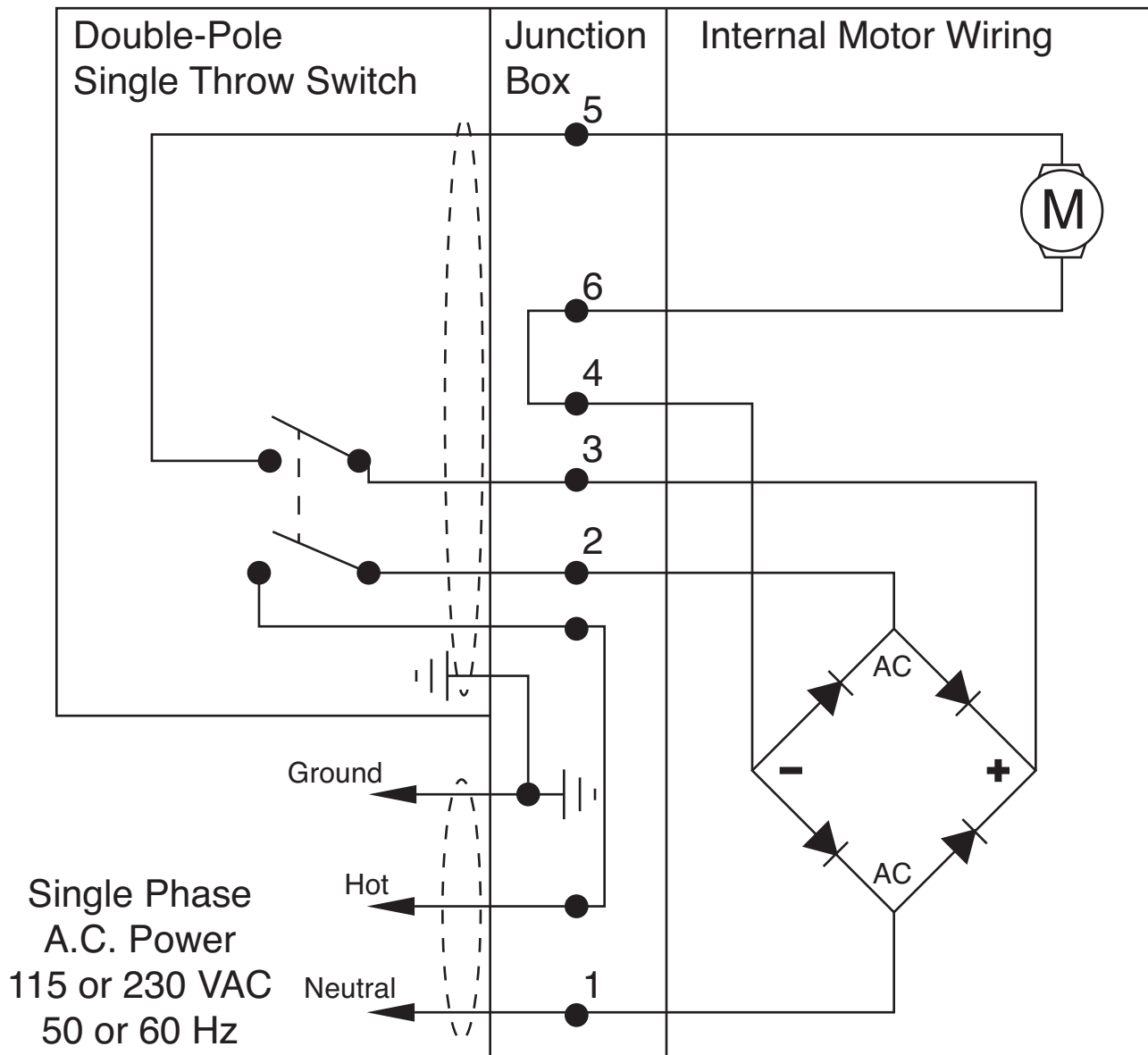


FIG. 11

## 气动型

1. 将气动管线连接至气动马达。安装供气管路注油器（必需）。

**注：**卷盘启动时，线轴应当通过旋转，卷回软管。出厂默认配置是从线轴马达侧（正对马达轴的一端）观察，卷盘旋转方向为逆时针。请参见 FIG. 12。

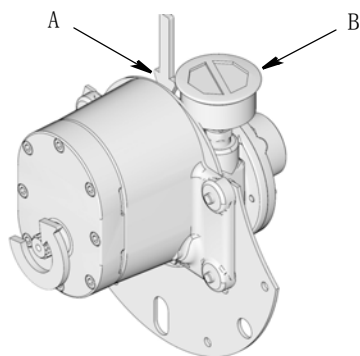
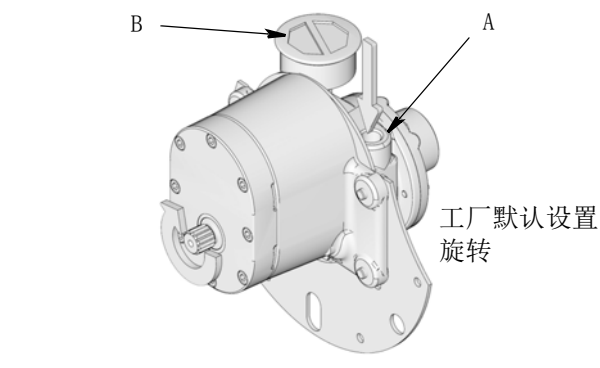


FIG. 12

- A 空气入口
- B 消声器

2. 将配有卷盘气动马达的消声器安装对侧端口上，作为电源使用。
3. 接通电源，验证旋转方向是否正确。做逆向连接，令马达逆向旋转。

4. 安装气动控制装置 (Graco PN 127271。请参见第 41 页 “其他配件包” 部分内容)。

- a. 将端口 1 与气动管线连接 (FIG. 13)。

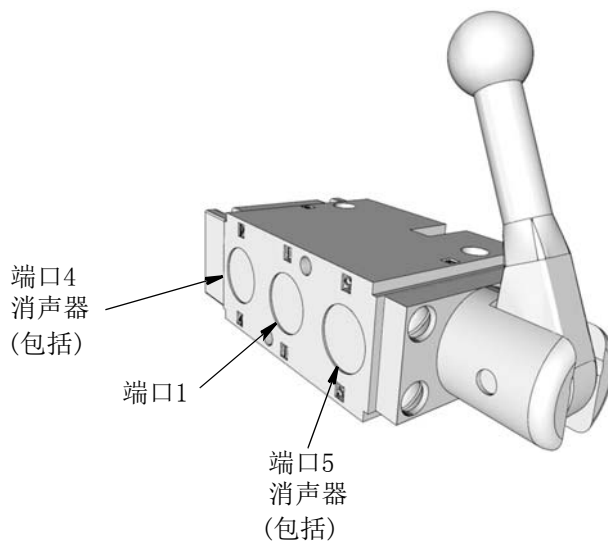


FIG. 13

- b. 将端口 2 与卷盘气动马达连接 (FIG. 14)。

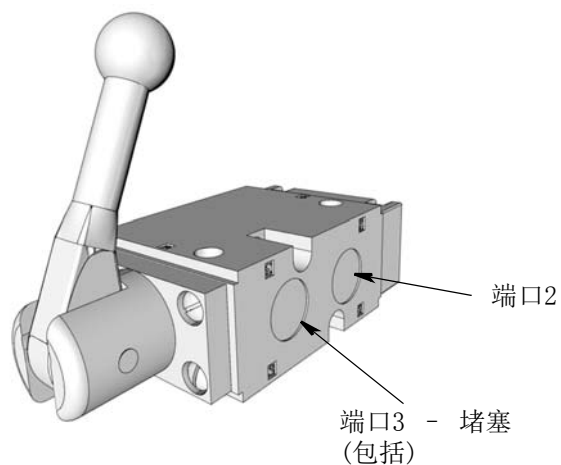


FIG. 14

### 控制操作

这是一台双位控制装置：

- 正常位置：实现线轴的自由旋转 (FIG. 15)。

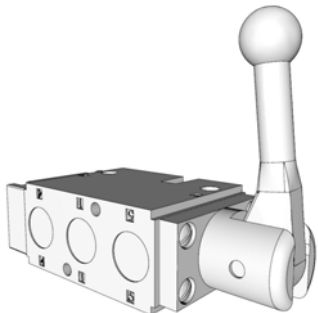


FIG. 15

- 手柄：将卷盘通电 (FIG. 16)。

**注：**拉力方向为弹簧回弹方向。拉力释放时，传递至卷盘的气动动力停止。

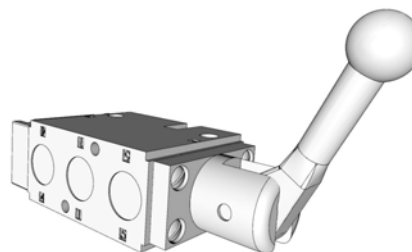


FIG. 16



## 液压型

1. 将液压控制管线连接至液压马达。

**注：**卷盘启动时，线轴应当通过旋转，卷回软管。出厂默认配置是从线轴马达侧（正对马达轴的一端）观察，卷盘旋转方向为逆时针。请参见 FIG. 17。

2. 将对侧马达端口与油箱的回路管线连接。
3. 接通电源，验证旋转方向是否正确。做逆向连接，令马达逆向旋转。

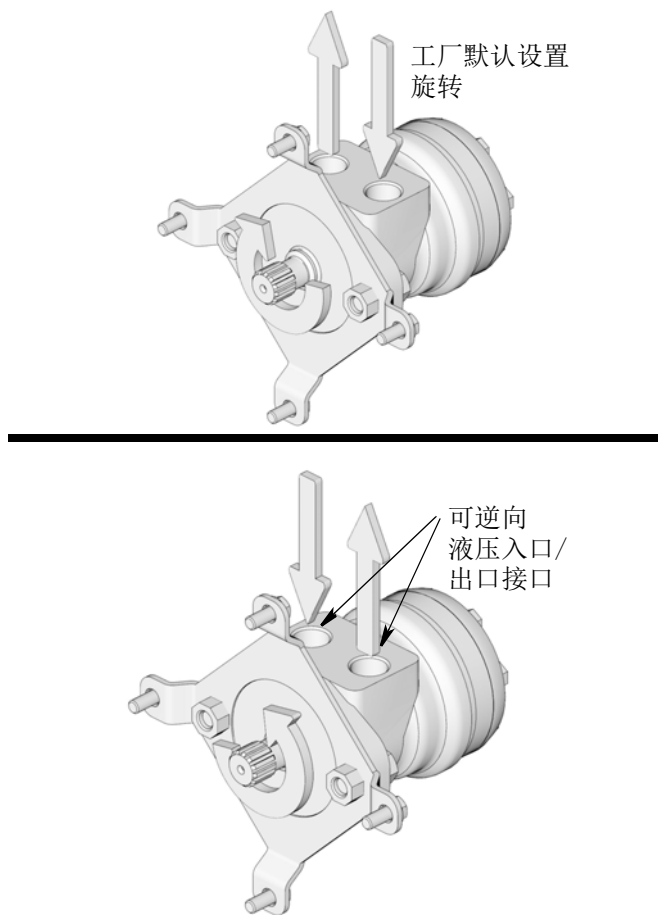


FIG. 17

## 用户提供的液压控制装置

### 注意

- 请勿使用封闭或串联的中心线轴阀等阀门作为控制装置，因为使用之后，油会从液压马达回流至油箱内，而不做重新补充。这可能会严重损坏马达或使其卡住。
- 请务必在液压系统中使用过滤器。如不使用过滤器，将不能享受 Graco 公司提供的卷盘和液压马达保修服务。

## 定量泵装置

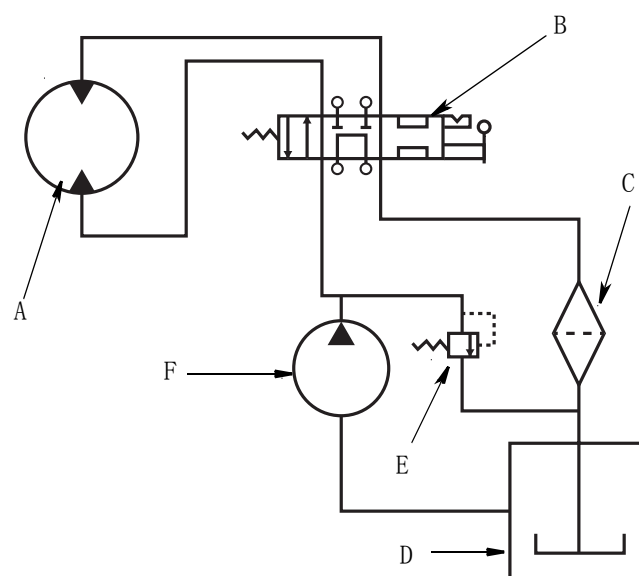


FIG. 18

- A 卷盘马达
- B 四通阀（阀门容量应与泵排量相匹配）
- C 回路管线过滤器
- D 油箱
- E 泄压阀
- F 泵

### Graco 液压控制装置（可选）

**注：**用户可以选用自备的液压控制器或 Graco 公司生产的液压控制配件包（127224 和 127225 在售）。关于配件包的订购信息，请参见第 41 页“其他配件包”部分内容或联系 Graco 公司客户服务中心或您所在地的 Graco 经销商。

				
<p>液压控制模块 127224 和 127225 专为内部压力补偿液压泵设计使用。请勿将其与不带卸压装置的液压泵同时使用。</p>				

1. 安装液压控制装置 (Graco PN 127224 - 12V 或 127225 - 24V)。请参见第 41 页“其他配件包”部分内容 (FIG. 19)。
  - a. 将液压入口 (A) 连接至液压电源。
  - b. 将油箱回油软管连接到油箱口 (B)。
  - c. 将液压出口 (C) 与卷盘上相应的液压马达入口相连，以实现正确的旋转方向。
  - d. 将油箱回油软管 (D) 与卷盘马达上的其他端口相连。
  - e. 做逆向连接，令马达逆向旋转。
2. 如 (FIG. 20 和 FIG. 21) 所示，将开关装置与液压控制模块上的电磁阀以导线相连。
  - H 为电磁阀，用于接通液压电路，为回转马达供电。
  - J 为电磁阀，用于接通液压电路，以实现卷盘线轴“自由旋转”，进而实现软管释放。

- 中心开关为正常位置，置于此时，不接通任何电磁阀的电源。在该开关位置，线轴的旋转受限。
3. 接通电源，验证旋转方向是否正确。做逆向连接，令马达逆向旋转。

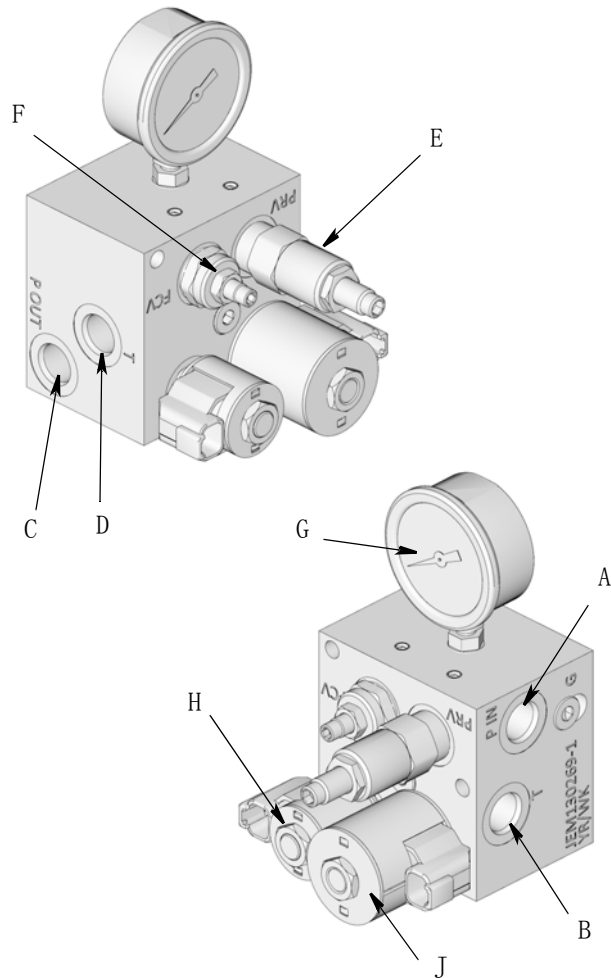


FIG. 19

功能图

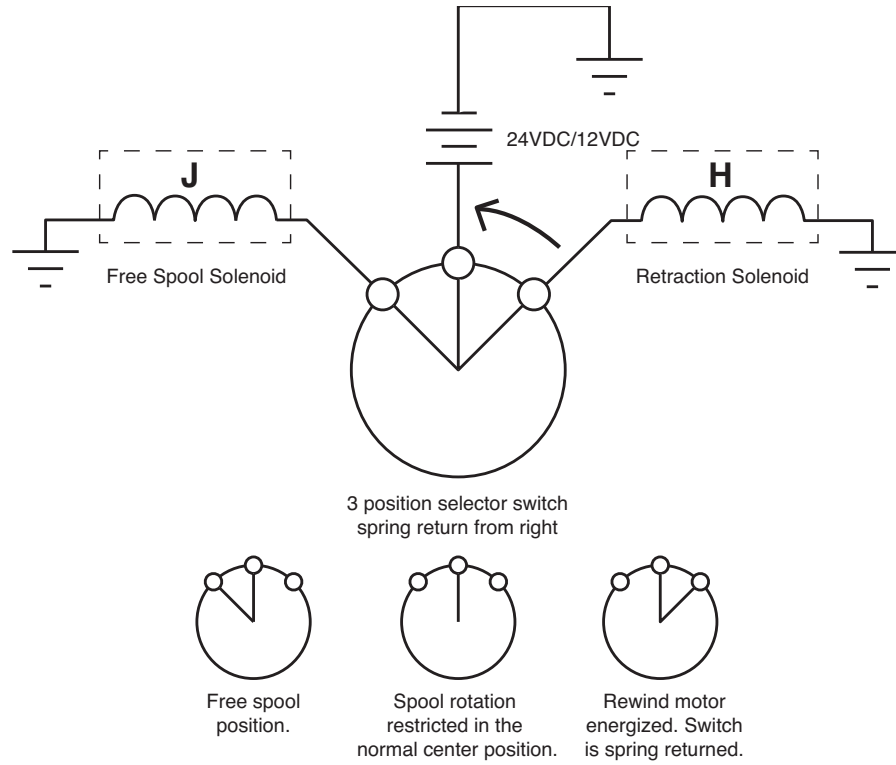


FIG. 20

开关接线图

开关背视图

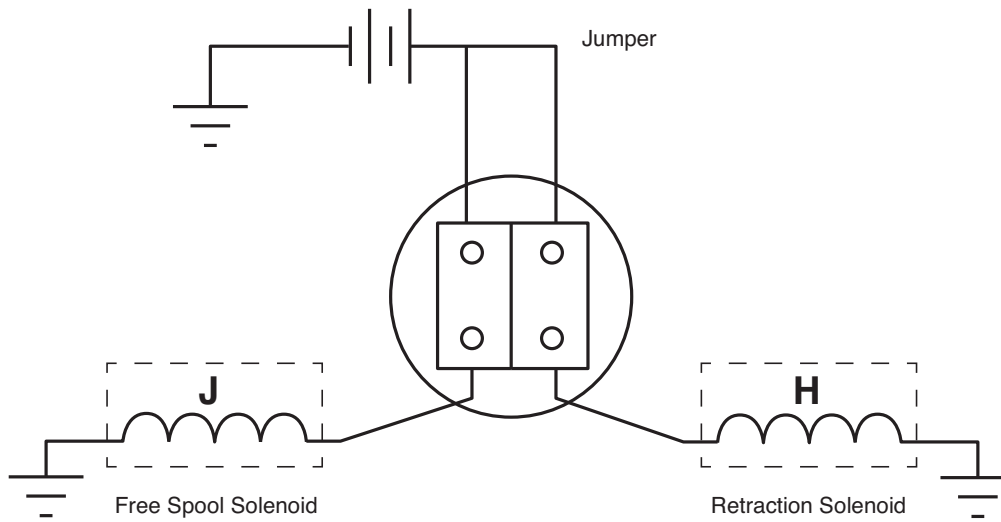


FIG. 21

## 出口方向和马达旋转

可按 FIG. 22-FIG. 23 中所示，更改出口 (17) 和马达 (26) 的旋转方向。

在 FIG. 22 所示的配置中，自卷盘马达一侧观察，马达接通电源后的旋转方向为逆时针。FIG. 22 中所示的全部四种配置均配有出厂标准的马达旋转和出口方向。

工厂默认设置

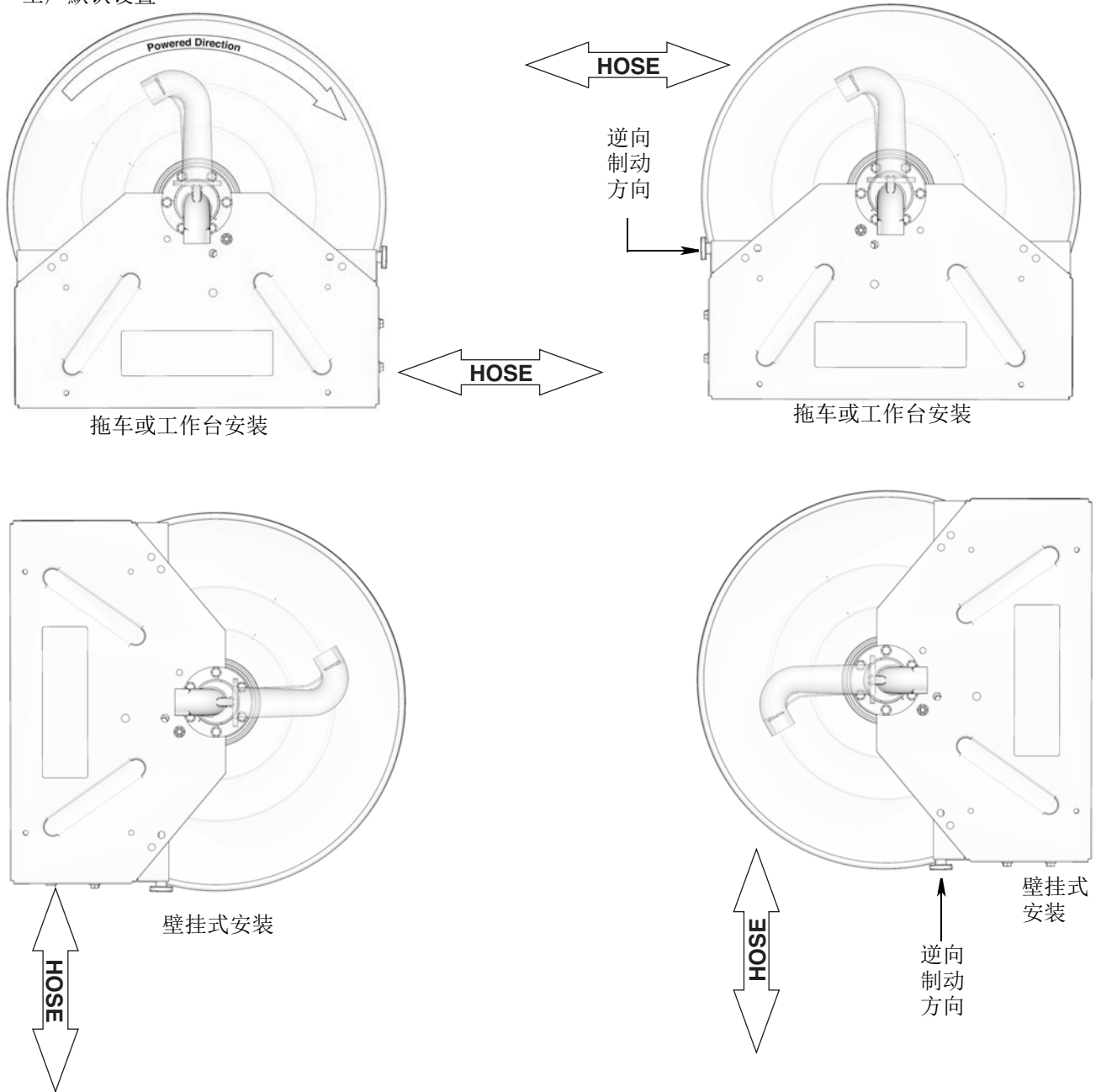


FIG. 22: 所示入口侧

在 FIG. 23 所示的配置中，自卷盘马达一侧观察，马达接通电源后的旋转方向为顺时针。FIG. 23 中所示的全部四种配置均要求马达 (26) 和出口 (17) 逆向。

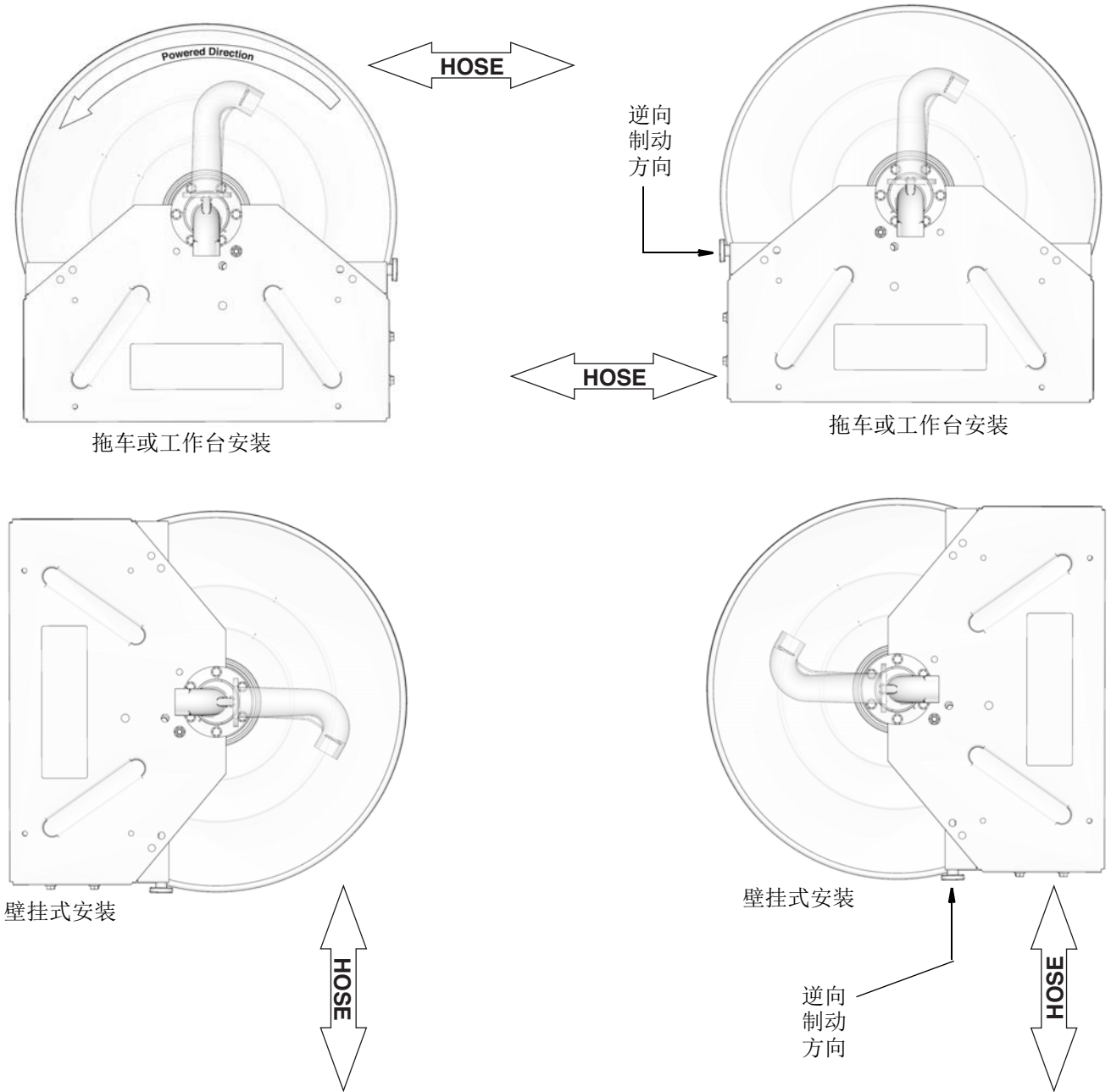


FIG. 23: 所示入口侧

## 逆向马达旋转

以下说明仅适用于第一次安装。如卷盘已在使用中，在执行此操作前，必须从卷盘中移除软管。关于从卷盘中移除软管的相关说明，请参见 XD 60、XD 70、XD 80 动力软管卷盘维修手册中的相关内容。

1. 出口 (17) 逆向。
  - a. 从卷盘上拆下螺栓 (19) 和出口 (17) (FIG. 24)。

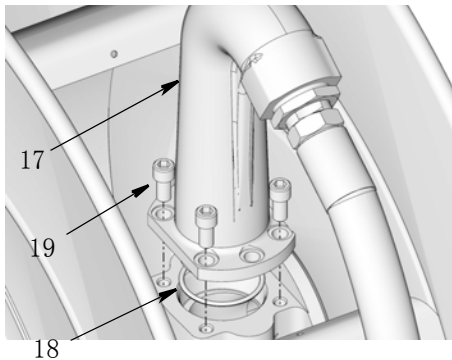


FIG. 24

- b. 如 FIG. 25 所示，旋转出口 (17) 180°。

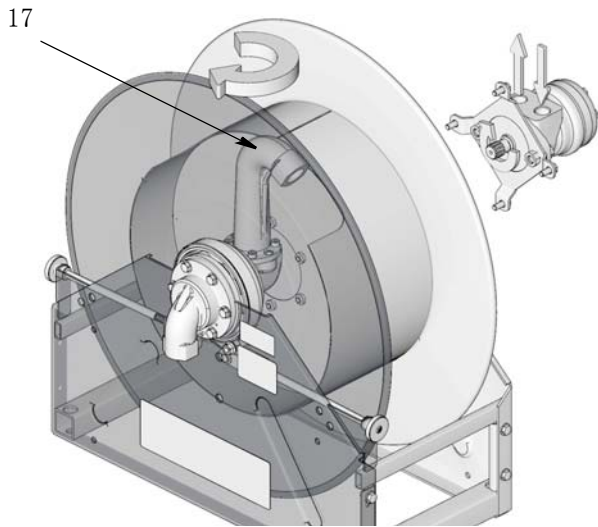


FIG. 25

- c. 在 O 形环 (18) 上涂抹薄薄一层的润滑脂。
  - d. 在卷盘上安装出口 (17)。

- e. 重新安装螺栓 (19)。拧紧全部四枚螺栓。用 24 至 30 ft. lbs (32.54 至 40.67 N.m) 的扭力拧紧螺栓。

### 2. 逆向旋转马达。

- 马达 - 交流型交换导线 5 和 6 (请参见第 22 页的 FIG. 11)。

直流型 - 交换导线直接从马达引出 (请参见第 20 页的 FIG. 9)。

- 气动马达 - 气动马达中的逆向输入和消声器零部件 (请参见第 23 页的 FIG. 12)。
- 液压马达 - 液压马达中的逆向输入和油箱的回油管路 (请参见第 26 页的 FIG. 19)。

### 5. 逆向制动方向 (如需要)。请参见第 31 页 “变更制动位置” 部分内容。

## 马达制动

### 调整制动

软管卷盘装有制动装置。制动装置可用于：

- 固定卷盘，并在运输过程中保持其稳定。
- 帮助用户在释放软管时对其进行控制。

向左或向右旋转制动旋钮 (41) (FIG. 26)，以放松和收紧制动张力。

- 向右旋转制动旋钮 (41)，以增加 / 收紧制动张力。
- 向左旋转制动旋钮 (41)，以减小 / 放松制动张力。

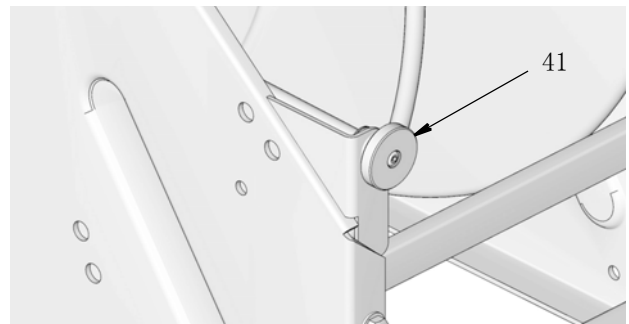


FIG. 26

## 变更制动位置

在部分安装位置，可能需要变更制动位置。



1. 断开软管卷盘的电源。请参见第 17 页“断开马达、气动马达或液压马达电源的方法”部分内容。
2. 逆时针转动旋钮 (41)，以消除制动张力。
3. 松开并卸下旋钮 (41) 上的螺钉 (42) (FIG. 27)。

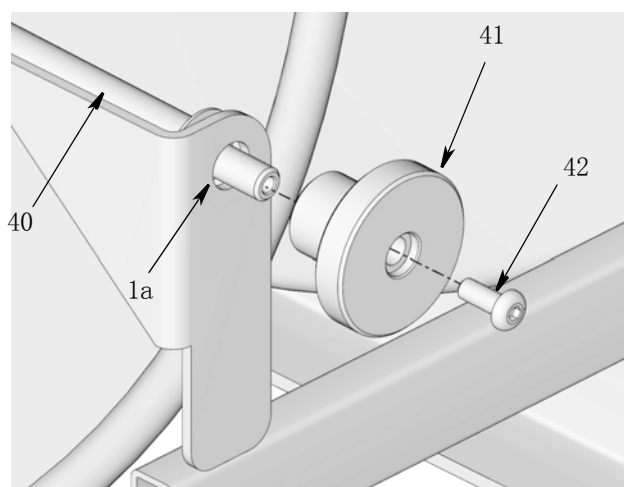


FIG. 27

4. 松开并卸下杆 (40) 末端的旋钮 (41) (FIG. 27)。
5. 卸下螺母 (24)，并拉下锚销 (37) 上的闸带夹头 (34a)。

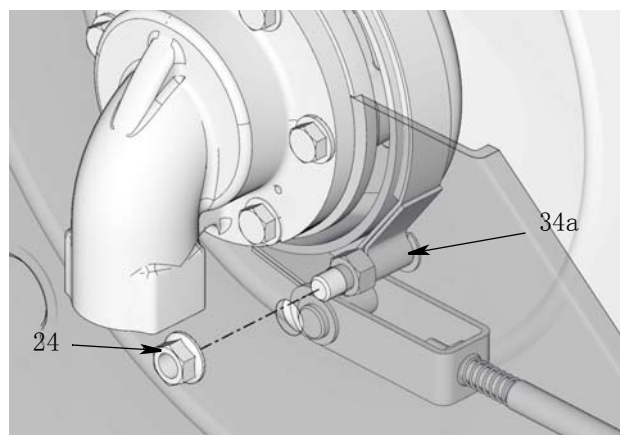


FIG. 28

6. 取下锚销 (37) 上的夹头 (36) (FIG. 29)。

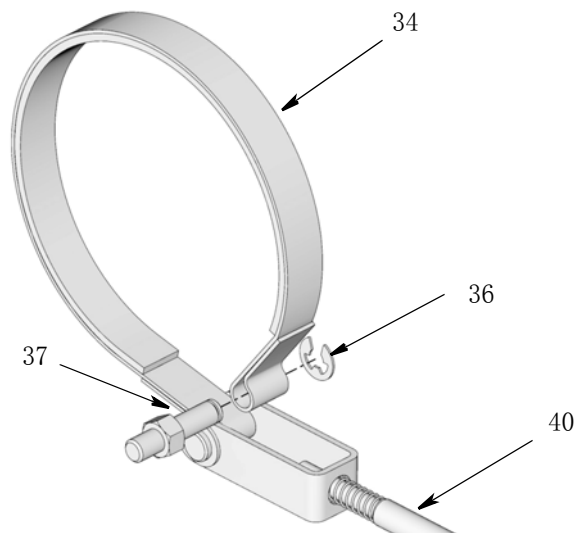


FIG. 29

7. 取下闸带 (34) 上的 (37) (FIG. 29)。
8. 取下制动轮毂 (12) 上的闸带 (34)。
9. 拉动框架 (1a) 外的杆 (40) 端 (FIG. 27)。
10. 将整个制动总成旋转 180° (FIG. 30)。

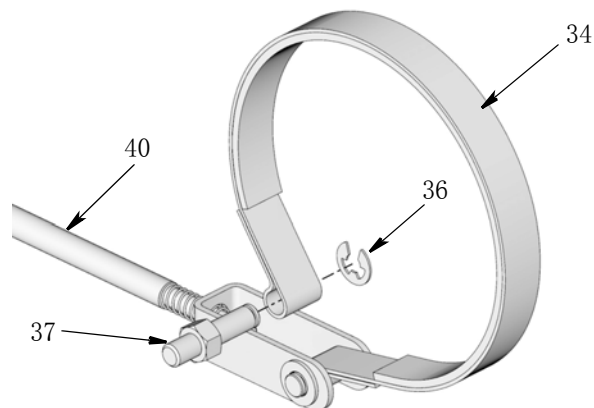


FIG. 30

11. 在制动轮毂 (12) 周围安装闸带 (34)。
12. 通过确保夹头端位于 FIG. 30 所示的位置，完成锚销 (37) 安装。
13. 重新安装夹头 (36) (FIG. 30)。
14. 将杆端 (40) 推过孔 (27b) (FIG. 27)。
15. 在杆端 (40) 上方重新安装旋钮 (41)。安装螺钉 (42)。拧紧螺钉，保持旋钮固定到位 (FIG. 27)。

16. 在框架上安装锚销 (37) (FIG. 31)。在锚销 (37) 上重新安装螺母 (24)，并拧紧 (FIG. 31)。

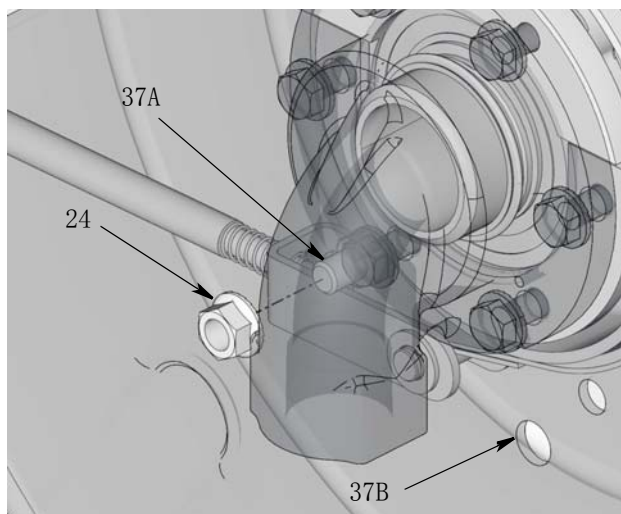


FIG. 31: 37A 显示了新的锚销 (37) 位置。37B 显示了之前的锚销 (37) 位置。

17. 根据需要，转动旋钮 (41) 调整张力。

## 安装选项

### 所有安装件

#### 注：

- 务必使用大型平垫圈和四枚直径为 3/8 in. 的螺栓将软管卷盘基座安装到台面上。
- 请在安装软管卷盘之前，注意调整入口方向。请参见第 17 页“入口方向”部分内容。
- 建议的最大安装高度为 8 英尺 (2.4 米)。

### 提升软管卷盘

务必使用起重机或其他合适的提升设备将软管卷盘提升至指定位置。

如 FIG. 32 所示，在线轴周围固定起重吊索，或如 FIG. 33 所示，将吊索置于入口和马达上方。关于软管卷盘的重量，请参见“技术数据”（第 47 页）部分内容。

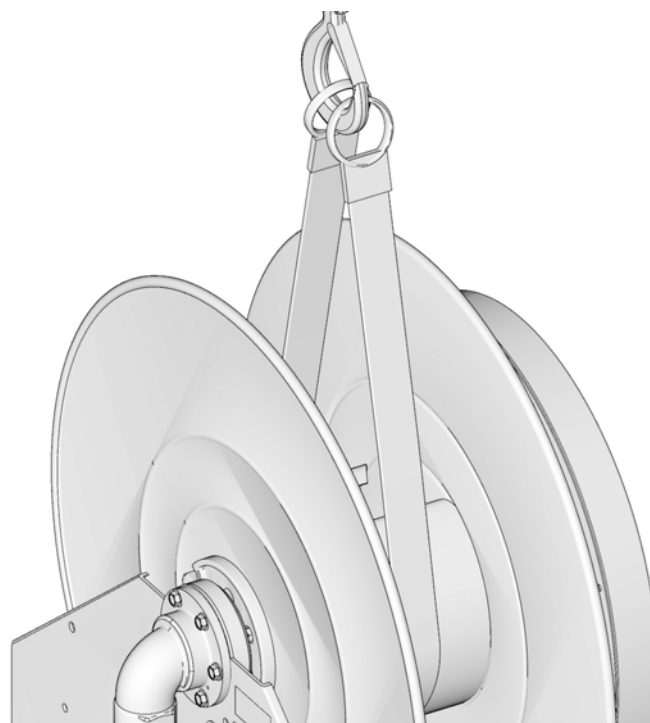


FIG. 32

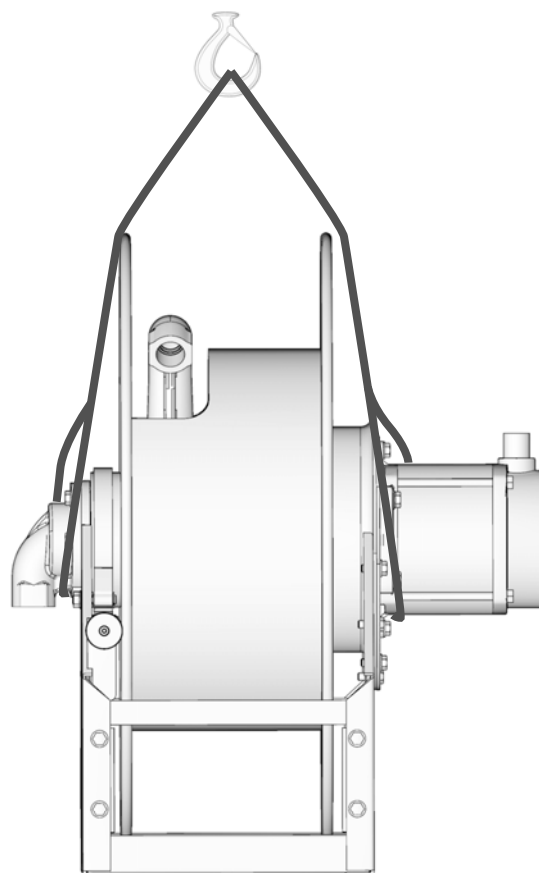


FIG. 33



## 软管安装

注：在安装软管之前，必须先安装软管卷盘，并接通电源。

以下说明仅适用于第一次安装。如果您的软管卷盘已在使用中，而您准备更换软管，请参见 XD 60、XD 70、XD 80 动力软管卷盘维修手册中的说明。



1. 断开马达电源。请参见第 36 页“断开马达电源”部分内容。
2. 从卷盘上拆下螺栓 (19) 和出口 (17) (FIG. 34)。

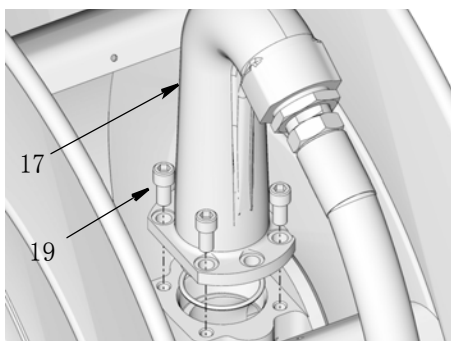


FIG. 34

3. 请为您的安装位置确定正确的出口 (17) 方向。请分别参见第 28 页的 FIG. 22 和第 29 页的 FIG. 23 中的“出口方向和马达旋转”部分内容。
4. 应当涂抹管螺纹密封剂或使用 PTFE 胶带缠绕软管螺纹。
5. 在相反方向上，使用两个扳手面将软管一端与出口 (17) 相连接，将软管紧固到出口接头 (FIG. 35) 上。

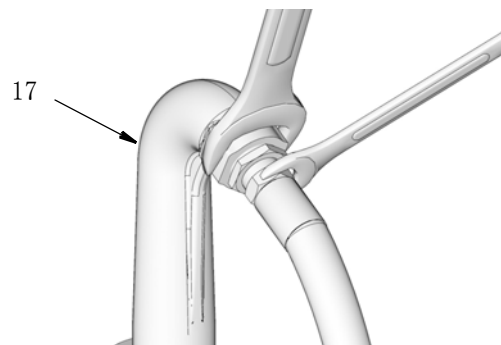


FIG. 35

6. 将出口 (17) 重新安装到线轴上。更换并拧紧螺栓 (19)。用 24 至 30 ft. lbs (32.54 至 40.67 N.m) 的扭力拧紧螺栓 FIG. 36。

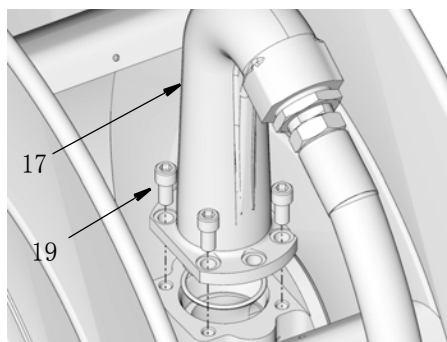


FIG. 36

### 注意

在卷盘卷回软管之前，未能对软管进行加压可能导致线轴损坏。

7. 在卷盘卷回软管之前，对软管进行加压。
8. 通过管线泵送的分注流体来冲洗系统装置，直到清洗掉全部溶剂（请参见第 34 页“冲洗”指南部分内容。）
9. 接通马达电源。
10. 启动按钮或阀门，将软管卷回。

## 冲洗



将分配阀安装到软管端头之前，应使用与正在分配的流体兼容的溶剂冲洗供料管路。

1. 将软管端头放入废料容器内。

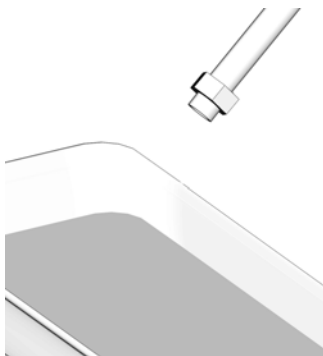


FIG. 37

2. 用空气吹洗整个润滑剂供料管路。

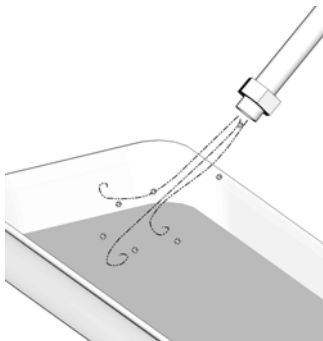


FIG. 38

3. 用兼容溶剂冲洗设备，直到流出洁净流体。



FIG. 39

4. 将分配溶剂泵入管内，直到所有溶剂被冲出。

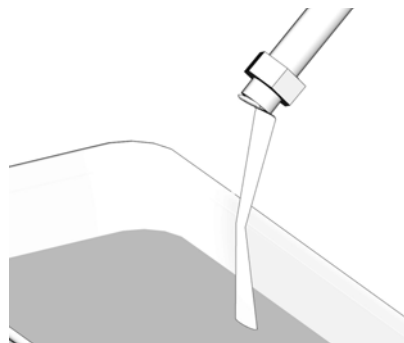
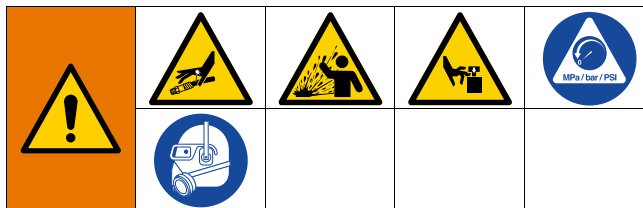


FIG. 40

## 泄压步骤



看见此符号时，请执行泄压步骤。





本设备在手动释放压力之前一直处于加压状态。为防止加压流体（皮肤溅射、流体喷洒和零部件移动）带来的重伤，在停止分注和清洗、检查或维修设备之前时，请执行泄压步骤。

1. 关闭流体泵电源。
2. 通过关闭截止阀的流体（H，第 17 页），隔断供给泵流体管线。
3. 打开分配阀，直到完全释放压力。

如果怀疑分配阀或软管堵塞或采取上述步骤后压力没有完全释放掉，则要非常缓慢地松开软管端接头，逐渐释放压力，然后完全松开。清理堵塞物。

# 操作

				
<p><b>滑倒危险</b></p> <p>在潮湿、雪地或结冰地面上拉放软管，可能导致由于打滑或滑倒引起的严重的人身伤害。为了防止受伤：</p> <ul style="list-style-type: none"> <li>• 如可能，请在干燥或稳定的地面上操作。</li> <li>• 如果您必须在光滑地面上操作，请务必穿着合适的鞋，以方便拉拽。</li> </ul>				

## 拉放软管

1. 开启分注流体或气源，对软管进行加压。
2. 启动线轴自由滚动，并释放制动。请参见第 30 页“调节制动”指南部分内容。
  - 对于气动型：将气动杆置于自由线轴位置，请参见第 24 页。
  - 对于液压型：将开关切换至自由线轴位置，请参见第 27 页。
3. 根据需要调节制动张力，防止软管的拉放速度过快。请参见第 30 页“调节制动”指南部分内容。
4. 从卷盘上取下软管。

## 收回软管

				
<ul style="list-style-type: none"> <li>• 请始终穿戴厚重的手套，以保护您的手不被软管或卷盘切割到。</li> <li>• 请勿紧握软管。在收回软管时，仅用手作牵引即可。为了避免受伤，请保持您的双手远离卷盘框架和线轴。</li> </ul>				

### 注意

- 为了防止损坏仪表或分配阀及软管卷盘，在收回软管卷盘之前，请将分配装置置于卷盘后方。

1. 转动制动旋钮 (41)，释放制动张力。请参见第 30 页“调节制动”指南部分内容。
2. 启动开关或阀门，收回软管。

### 注意

马达一个工作周期的时长为 5 分钟。为了防止损坏马达，请在启动下一工作周期前，令马达设备冷却至环境温度。

3. 调节软管收回速度：
  - 电动型：轻敲或“撞击”开关装置。
  - 气动型：降低气动马达的空气压力。
  - 液压型：调节液压控制模块上的流量控制阀。

## 断开马达电源

### 电动马达



1. 断开软管卷盘的主电源。

### 气动马达



1. 关闭泄放式主供气阀，以隔断马达的供气管路。
2. 启动空气控制杆，泄放全部残留压力。
3. 断开软管卷盘的供气管路。

## 液压马达



1. 关闭液压动力源。
2. 关闭隔离阀，切断液压控制装置的电源。
3. 启动液压控制装置，泄放全部残留压力。
4. 如需采用自由线轴模式，则：
  - 断开卷盘马达的液压电源和回路管线。或
  - 启动自由线轴电路。启动自由线轴电路无需使用液压电源。通过接通液压控制模块上的自由线轴电磁阀的电源，或将手动阀置于自由线轴位置，可以启动自由线轴电路。

## 故障排除



故障	原因	解决办法
按钮或阀启动时，卷盘不工作	外接电源未通电	检查确保所有电源连接正常，并处于工作状态。拧紧全部松动的连接处更换已磨损或已损坏的零部件。
	电源电路被中断或损坏	检查路由连接是否正确。路由连接正确。更换破裂或损坏的零部件和保险丝。
	软管或卷盘被卡住	检查确认用手是否可以转动线轴。从线轴上拉放软管，然后用手引导将其卷回到线轴上，避免软管堆叠。
	马达不处于工作状态	更换马达模块。请参见维修手册。
收回能力差	仅气动 / 液压卷盘：供给压力和流量水平低	调节压力和流量。验证所有管路尺寸是否均正确。请参见第 16 页“安装说明”第 47 页“技术数据”部分内容。
	软管过于僵硬	使用正确的软管。 <b>注：</b> 收回有包覆的软管比收回光滑的软管更难。
	过度旋转摩擦和软管的弯曲扭力	降低工作压力。
	软管或卷盘被卡住	检查确认用手是否可以转动线轴。从线轴上拉放软管，然后用手引导将其卷回到线轴上，避免软管堆叠。
	线轴轴承故障	重新组装或更换入口轴承和 / 或动力轴轴承。请参见 XD 60、XD 70、XD 80 动力回转软管卷盘维修手册。
	制动太紧	松开制动张力。
	收回软管时，使用分配阀拖动	在开始收回软管前，将分配阀布置在卷盘后方。
软管张力过大	制动太紧	松开制动张力。
	过度的旋转摩擦	降低工作压力。
仅输油软管：卷盘收回软管时，压力增大	线轴上的包覆软管使软管弯曲，并使得软管内的压力增加	安装泄压阀。

故障排除

故障	原因	解决办法
入口外壳或泄水孔处的流体泄漏	入口密封磨损	更换入口密封件。请参见 XD 60、XD 70、XD 80 动力回转软管卷盘维修手册中的“入口 / 入口密封和 O 型圈更换”指南。
	松开入口软管	拧紧入口软管连接处。
出口密封处的流体泄漏	密封失效	更换出口密封件。请参见 XD 60、XD 70、XD 80 动力回转软管卷盘维修手册中的“出口 / 出口密封更换”指南。
	松开软管	拧紧软管连接处

# 零部件

参考	零部件编号	说明	数量
1		BASE	1
2		SPOOL	1
3	16P906	SWIVEL, low pressure models	1
	16P907	SWIVEL, med pressure models	1
4	126596	SCREW, cap, hex head, low pressure models	6
	112586	SCREW, cap, hex head, med pressure models	6
5		RETAINER, bearing, medium pressure models only	1
6		SWIVEL, inlet, 1.0 in.	1
		SWIVEL, inlet, 1.5 in.	1
		SWIVEL, inlet, 2.0 in.	1
7	126787	SEAL, inlet	1
8	126643	RING, retaining, 1.969 shaft	1
9	110963	SCREW, cap, flange head	18
10	126739	SHIM, frame, medium pressure models only	1
11	24R514	BEARING, retainer, low pressure models only	1
12	126808	HUB, brake	1
13		INSERT, bearing, medium pressure models only	1
14	16W910	O-RING, 147, buna, medium pressure models only	1
15	126731	O-RING, 135, buna, medium pressure models only	1
16	555371	BALL, chrome, stainless steel, medium pressure models only	21
17		SWIVEL, outlet, 1 in., tall, XD 60 and XD 8010 models	1
		SWIVEL, outlet, 1 in., XD 7010 models	1
		SWIVEL, outlet, 1.5 in., XD 7015 models	1
		SWIVEL, outlet, 2 in., XD 7020 models	1
		SWIVEL, outlet, 1.5 in., tall, XD 8015 models	1
		SWIVEL, outlet, 2 in., XD 8020	1
18	105318	PACKING, o-ring	1

参考	零部件编号	说明	数量
19	558673	SCREW, SHCS, 5/16-18 x 0.75, low pressure models	4
		SCREW, SHCS, 5/16-18 x 0.75, medium pressure models	6
20		SHAFT, power	1
21		BRACKET, motor mount	1
22	127151	FLANGE, bearing	2
23	112953	BEARING, ball	1
24	112958	NUT, hex, flange	3
25	158019	SHIM, washer	1
26a*	24T886	MOTOR, assembly, 12 VDC	1
26b*	24T888	MOTOR, assembly, 24 VDC	1
26c*	24T910	MOTOR, assembly, 12 VDC, 2/3 hp	1
26d*	24T911	MOTOR, assembly, 24 VDC, 2/3 hp	
26e*	24T889	MOTOR, assembly, 115 VAC	1
26f*	24T890	MOTOR, assembly, 230 VAC	1
26g*	24T892	MOTOR, assembly, pneumatic	1
26h*	24T891	MOTOR, assembly, hydraulic	1
27	16V902	PLATE, wear	2
28	111801	SCREW, cap, hex head	4
29	110996	NUT, hex, flange head	4
30	106082	RING, retaining	1
33	112914	WASHER, plain	2
34		BAND, brake	1
35		CLEVIS, brake	1
36	101134	RING, retaining	2
37		PIN, brake, anchor	1
38		PIN, clevis, grooved, 0.375 x 1.65	1
39		SPRING, compression	1
40	16U506	ROD, brake, All XD 60 and XD 70 models only	1
	16U430	ROD, brake, All XD 80 models only	1
41	16W151	KNOB	1
42	555608	SCREW, #10-24 x 0.50 soc	1
43	16T815	LABEL, identification	1
46	15W036	LABEL, warning	1

\* 型号 24T104 - 24T133 不包括马达。请参见第 40 页 “马达配件包” 部分内容。

## 维修及配件配件包

### 马达配件包 (26)

参考	零部件编号	说明	数量
26a	24T886	MOTOR, assembly, 12 VDC, includes:	
	112785	• SCREW, hex head	4
	126991	• MOTOR, 12 VDC, 1/2 HP, 650 rpm	1
	16U141	• PLATE, motor mount, black	1
	24P951❖	• KIT, GEAR REDUCER	1
26b	24T888	MOTOR, assembly, 24 VDC, includes:	
	112785	• SCREW, hex head	4
	126992	• MOTOR, 24 VDC, 1/2 HP, 650 rpm	1
	16U141	• PLATE, motor mount, black	1
	24P951❖	• KIT, GEAR REDUCER	1
26c	24T910	MOTOR, assembly, 12 VDC, includes:	
	112785	• SCREW, hex head	4
	127247	• MOTOR, 12 VDC, 2/3 HP, 700 rpm	1
	16U141	• PLATE, motor mount, black	1
	24P951❖	• KIT, GEAR REDUCER	1
26d	24T911	MOTOR, assembly, 24 VDC, includes:	
	112785	• SCREW, hex head	4
	127248	• MOTOR, 24 VDC, 2/3 HP, 700 rpm	1
	16U141	• PLATE, motor mount, black	1
	24P951❖	• KIT, GEAR REDUCER	1
26e	24T889	MOTOR, assembly, 115 VAC, includes:	
	112785	• SCREW, hex head	4
	126990	• MOTOR, 115 VAC, 40 HP, 500 rpm	1
	16U141	• PLATE, motor mount, black	1
	24P951❖	• KIT, GEAR REDUCER	1

参考	零部件编号	说明	数量
26f	24T890	MOTOR, assembly, 230 VAC, includes:	
	112785	• SCREW, hex head	4
	127211	• MOTOR, 230 VAC, 1/2 HP, 650 rpm	1
	16U141	• PLATE, motor mount, black	1
	24P951❖	• KIT, GEAR REDUCER	1
26g	24T892	MOTOR, assembly, pneumatic, includes:	
	111192	• SCREW, cap, flange head	4
	111801	SCREW, cap, hex head	3
	126994	• MOTOR, pneumatic, 4 hp	1
	16U141	• PLATE, motor mount	1
	24P951◆	• KIT, GEAR REDUCER	1
26h	24T891	MOTOR, assembly, hydraulic, includes:	
	110963	• SCREW, cap, flange head	4
	113961	SCREW, cap, hex head	2
	16W740	• MOTOR, hydraulic, 14 HP, 755 rpm	1
101	126963	• ADAPTER, hydraulic motor	1
❖	24P951	KIT, gear reducer	1
		• PIN, dowel	2
		• BEARING, roller	3
		• SCREW, cap, socket head	8
		• BEARING, thrust	3
		• BEARING, needle, 37 mm od	2
		• WASHER, 1.43 in. x 1.188 in. x 0.063 in.	1
		• HOUSING, gearbox	1
		• COVER, housing, gearbox	1
		• SHAFT, output	1
		• GEAR, driven, second stage	1
		• GEAR, input drive	1
		• BEARING, thrust	1
		• GEAR, driving, second stage	1
		• GEAR, driven, second stage	1



软管配件包

零部件编号	说明
126505	HOSE, coupled, 1.0 in. x 100 ft., oil
127167	HOSE, coupled, 2.0 in. x 33 ft., fuel
127173	HOSE, coupled, 1.5 in. x 50 ft., waste oil evacuation
24T252	HOSE, 1.0 in. x 150 ft., fuel
24T253	HOSE, 1.5 in. x 100 ft., fuel
24T254	HOSE, 2 in. x 50 ft., fuel
126359	HOSE, coupled, 1/2 in. x 100 ft, air/water, npt
126360	HOSE, coupled, 3/4 in. x 75 ft, air/water, npt
126361	HOSE, coupled, 3/4 in. x 100 ft, air/water, npt
126362	HOSE, coupled, 1 in. x 50 ft, air/water, npt
26C124	HOSE, coupled, 1/2 in. x 100 ft, oil, npt
126376	HOSE, coupled, 3/4 in. x 75 ft, oil, npt
126377	HOSE, coupled, 3/4 in. x 100 ft, oil, npt
126503	HOSE, coupled, 1 in. x 50 ft, oil, npt
126379	HOSE, coupled, 1 in. x 50 ft, waste oil evacuation, npt
24R102	HOSE, coupled, 1 in. x 50 ft, fuel, npt
126363	HOSE, coupled, 1 in. x 75 ft, air/water, npt
126364	HOSE, coupled, 1 in. x 100 ft, air/water, npt
126504	HOSE, coupled, 1 in. x 75 ft, oil, npt
126380	HOSE, coupled, 1.25 in. x 35 ft, waste oil evacuation, npt
126688	HOSE, coupled, 1.25 in. x 50 ft, waste oil evacuation, npt
24R103	HOSE, coupled, 1 in. x 75 ft, fuel, npt
24R106	HOSE, coupled, 1 in. x 100 ft, fuel, npt
24R108	HOSE, coupled, 1.25 in. x 35 ft, fuel, npt
24R110	HOSE, coupled, 1.25 in. x 50 ft, fuel, npt
24R114	HOSE, coupled, 1.25 in. x 50 ft, fuel, npt

其他配件包

参考	零部件编号	说明	数量
100	24R111	KIT, inlet hose, 1 in., air/water and oil, includes:	1
100a		• FITTING, swivel, 1 in., MXF	1
100b		• HOSE, coupled, 1 in. x 28 in., oil	1
100	24R112	KIT, inlet hose, 1 in., waste oil evacuation, includes:	1
100a		• FITTING, swivel, 1 in. MXF	1
100b		• HOSE, coupled, 1 in. x 28 in. WOE	1

参考	零部件编号	说明	数量
100	24R115	KIT, inlet hose, 1 in., fuel, includes:	1
100a		• FITTING, swivel, 1 in. MXF	1
100b		• HOSE, coupled, 1 in. x 28 in. fuel	1
100	24R117	KIT, inlet hose, 1.5 in., fuel, includes:	1
100a		• UNION, swivel, 1.5 in. npt	1
100b		• HOSE, coupled, 1.5 in. x 28 in. fuel	1
100	24R118	KIT, inlet hose, includes:	
100a		• UNION, swivel, male 2.0 in.	1
100b		• HOSE, coupled, 2.0 in. x 28 in., fuel	1
100	24T858	KIT, inlet hose, 1.5 in. WOE, includes:	1
100a		• UNION, swivel, 1.5 in. NPT	
100b		• HOSE, coupled, 1.5 in. x 28 in., WOE	
101	126963	KIT, adapter, hydraulic motor, included in kit 24T858	1
	24R067	KIT, swivel, 1 in., includes 4, 6, 7	1
	24R068	KIT, swivel, 1.5 in., includes, 4, 6, 7	1
	24R116	KIT, swivel, 2 in., includes 4, 6, 7	1
	24R070	KIT, repair, low pressure bearing, inlet side, includes 4, 5, 8,	
	24R071	KIT, repair, medium pressure bearing, inlet side, includes 4, 5, 8, 13-16	1
	24R053	KIT, outlet, 1/2 in., npt, models XD 6010 and XD 8010, includes 17-19	1
	24R055	KIT, outlet, 3/4 in., npt, models XD 6010 and XD 8010, includes 17-19	1
	24R056	KIT, outlet, 1 in., npt, models XD 6010 and XD 8010, includes 17-19	1
	24R057	KIT, outlet, replacement, 1 in., npt, models XD 7010, includes 17-19	1
	24R058	KIT, outlet, replacement, 1-1/4 in., npt, XD 7015, includes 17-19	1
	24R059	KIT, outlet, replacement, 1.5 in., npt, used with XD 7015 models, includes 17-19	1
	24T339	KIT, outlet replacement, 1.5 in., npt, used with XD 8015 models, includes 17-19	1
	24T340	KIT, outlet replacement, 2 in., npt, used with XD 7020 models, includes 17-19	1
	24T341	KIT, outlet replacement, 2.0 in., npt, used with XD 8020 models, includes 17-19	1

零部件

参考	零部件编号	说明	数量
	24T338	KIT, power side shaft replacement, includes 9, 20	1
	24T432	KIT, power side bearing replacement, includes 22-24	1
	24T857	KIT, brake repair, includes 24, 33-39	1
	127214	SWITCH, momentary, with cover	1
	127217	KIT, SWITCH, hazardous location, ON/OFF	1
	127260	• COVER, explosion proof junction box	1
	127261	• BASE, explosion proof box	1
	127262	• BUTTON, hazardous location rated	1
	127218	BOX, outlet, hazardous location	1
	127219	CONTACT, 12 VDC, intermittent duty	1
	127220	CONTACT, 24 VDC intermittent duty	1
	127221	CIRCUIT BREAKER, 50 AMP	1
	127222	CIRCUIT BREAKER, 25 AMP	1
	24T327◆	KIT, SST fairlead, XD 60	1
	24T328◆	KIT, SST fairlead, XD 70	1
	24T329◆	KIT, SST fairlead, XD 80	1
		• REEL, fairlead, non-roller	1
		• SCREW, cap, hex head	4
		• NUT, hex, flange head	4

◆ 1/2 in. (PN222225)、3/4 in. (PN218341) 和 1 in. (PN 237872) 的零部件不能与球形止逆阀相兼容。

参考	零部件编号	说明	数量
	24R072	KIT, roller guide with bracket, XD 60 models	1
	24T330	KIT, roller guide with bracket, XD 70 models	1
	24T331	KIT, roller guide with bracket, XD 80 models	1
		• SCREW, cap, flange head	4
		• NUT, hex, flange head	8
		• SCREW, cap, flange head	4
		• POST, corner	4
		• PLATE, roller	1
		• PIN, roller, short	2
		• TUBE, roller, short	2
		• PIN, roller, long	2
		• TUBE, roller, long	2
		• CAP, roller	8
	24T332◆	KIT, arms, XD 60, with SST guide	1
	24T333◆	KIT, arms, XD 70, with SST guide	1
		• WASHER, plain	4
		• SCREW, cap, flange head	12
		• NUT, hex, flange head	12
		• REEL, fairlead, non-roller	1
		• SUPPORT, roller arm 1	1
		• SUPPORT, roller arm 2	1
	24T334◆	KIT, arms, XD 80, with SST guide	1
		• SCREW, cap, flange head	12
		• NUT, hex, flange head	12
		• REEL, fairlead, non-roller	1
		• SUPPORT, roller arm 1	1
		• SUPPORT, roller arm 2	1

参考	零部件编号	说明	数量
	24T335	KIT, arms, XD 60, with roller guide	1
	24T336	KIT, arms, XD 70, with roller guide	1
		• WASHER, plain	4
		• SCREW, cap, flange head	12
		• NUT, hex, flange head	16
		• SCREW, cap, flange head	4
		• POST, corner	4
		• SUPPORT, roller arm 1	1
		• SUPPORT, roller arm 2	1
		• PIN, roller, short	2
		• TUBE, roller, short	2
		• PIN, roller, long	2
		• TUBE, roller, long	2
		• CAP, roller	8
		• PLATE, roller	1
	24T337	KIT, arms, XD 80, with roller guide	1
		• SCREW, cap, flange head	12
		• NUT, hex, flange head	16
		• SCREW, cap, flange head	4
		• POST, corner	4
		• SUPPORT, roller arm 1	1
		• SUPPORT, roller arm 2	1
		• PIN, roller, short	2
		• TUBE, roller, short	2
		• PIN, roller, long	2
		• TUBE, roller, long	2
		• CAP, roller	8
		• PLATE, roller	1
	24T359	KIT, BSPP conversion, 1 in. LONG, XD 60 / XD 80 models	1
		• PACKING, o-ring	1
		• SWIVEL, outlet, 1.0 in., mach, BSPP	1
		• ADAPTER, 1 in. NPT x 1 in. BSPP	1
		• SCREW, 5/16-18 x 0.75 in.	6
	24T360	KIT, BSPT conversion, 1 in. LONG, XD 60 / XD 80 models	1
		• PACKING, o-ring	1
		• SWIVEL, outlet, 1.0 in., mach, BSPT	1
		• ADAPTER, 1 in. NPT x 1 in. BSPT	1
		• SCREW, 5/16-18 x 0.75 in.	6

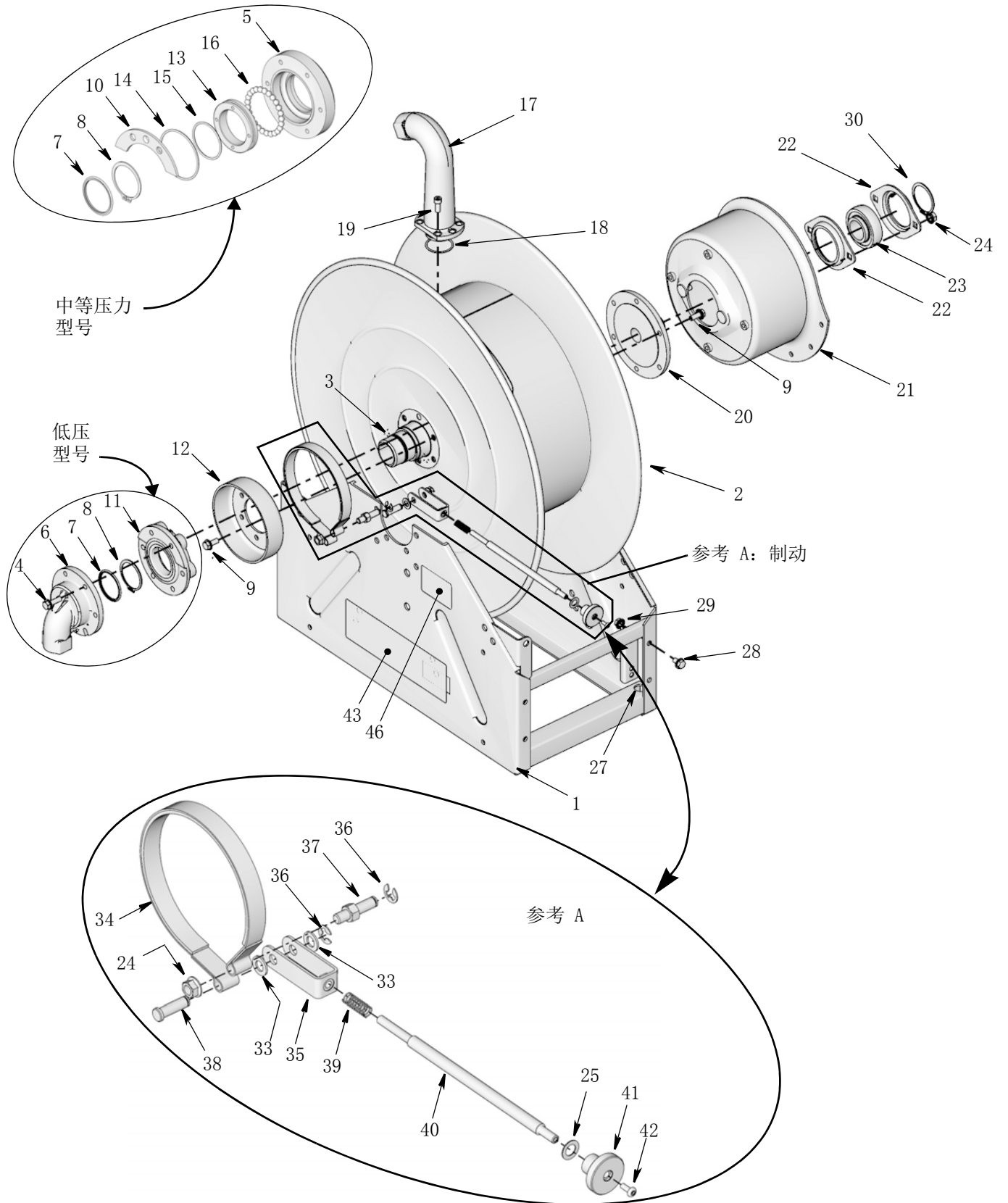
参考	零部件编号	说明	数量
	24T361	KIT, BSPP conversion, 1 in. SHORT, XD 70 models	1
		• PACKING, o-ring	1
		• SWIVEL, outlet, 1.0 in., mach, BSPP	1
		• ADAPTER, 1 in. NPT x 1 in. BSPP	1
		• SCREW, 5/16-18 x 0.75 in.	6
	24T362	KIT, BSPT conversion, 1 in. SHORT, XD 70 models	1
		• PACKING, o-ring	1
		• SWIVEL, outlet, 1.0 in., mach, BSPT	1
		• ADAPTER, 1 in. NPT x 1 in. BSPT	1
		• SCREW, 5/16-18 x 0.75 in.	6
	24T363	KIT, BSPP conversion, 1.5 in. LONG, XD 80 models	1
		• PACKING, o-ring	1
		• SWIVEL, outlet, 1.5 in., BSPP	1
		• ADAPTER, 1.5 in. NPT x 1.5 in. BSPP	1
		• SCREW, 5/16-18 x 0.75 in.	4
	24T364	KIT, BSPT conversion, 1.5 in. LONG, XD 80 models	1
		• PACKING, o-ring	1
		• SWIVEL, outlet, 1.5 in., BSPT	1
		• ADAPTER, 1.5 in. NPT x 1.5 in. BSPT	1
		• SCREW, 5/16-18 x 0.75 in.	4
	24T365	KIT, BSPP conversion, 1.5 in. SHORT, XD 70 models	1
		• PACKING, o-ring	1
		• SWIVEL, outlet, 1.5 in., BSPP	1
		• ADAPTER, 1.5 in. NPT x 1.5 in. BSPP	1
		• SCREW, 5/16-18 x 0.75 in.	4
	24T366	KIT, BSPT conversion, 1.5 in. SHORT, XD 70 models	1
		• PACKING, o-ring	1
		• SWIVEL, outlet, 1.5 in., BSPT	1
		• ADAPTER, 1.5 in. NPT x 1.5 in. BSPT	1
		• SCREW, 5/16-18 x 0.75 in.	4

零部件

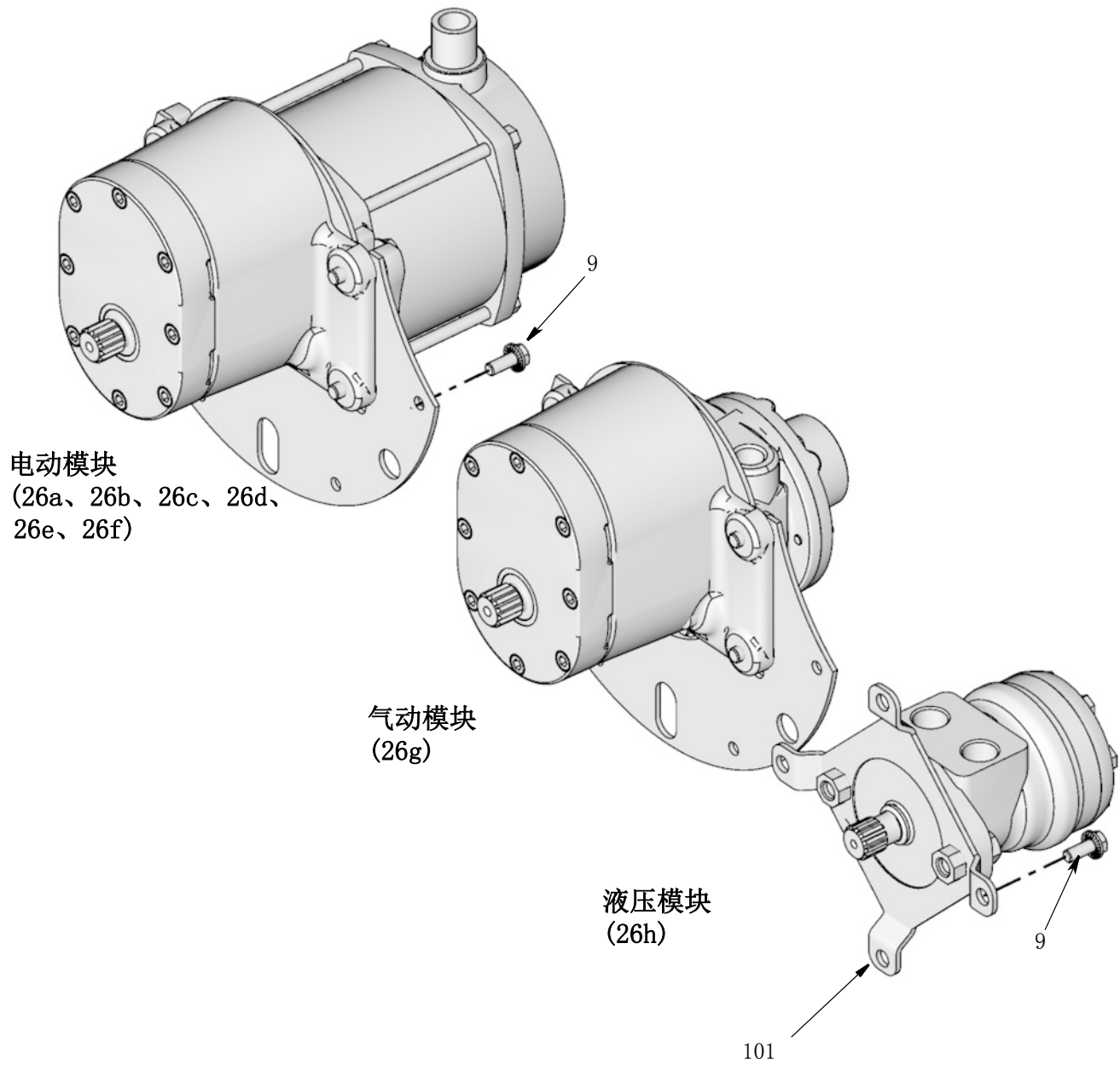
参考	零部件编号	说明	数量
	24T367	KIT, BSPT conversion, 2 in. LONG, XD 80 models	1
		• PACKING, o-ring	1
		• SWIVEL, outlet, 2 in., BSPT	1
		• ADAPTER, 2 in. NPT x 2 in. BSPT	1
		• SCREW, 5/16-18 x 0.75 in.	4
	24T368	KIT, BSPT conversion, 2 in. SHORT, XD 70 models	1
		• PACKING, o-ring	1
		• SWIVEL, outlet, 2 in., BSPT	1
		• ADAPTER, 2 in. NPT x 2 in. BSPT	1
		• SCREW, 5/16-18 x 0.75 in.	4
	24T855	KIT, BSPP conversion, 2 in. LONG, XD 80 models	1
		• PACKING, o-ring	1
		• SWIVEL, outlet, 2 in., BSPP	1
		• ADAPTER, 2 in. NPT x 2 in. BSPP	1
		• SCREW, 5/16-18 x 0.75 in.	4
	24T856	KIT, BSPP conversion, 2 in. SHORT, XD 70 models	1
		• PACKING, o-ring	1
		• SWIVEL, outlet, 2 in., BSPP	1
		• ADAPTER, 2 in. NPT x 2 in. BSPP	1
		• SCREW, 5/16-18 x 0.75 in.	4
	127224	CONTROL, hydraulic, 12V	1
		• VALVE, poppet, 2 way	1
		• VALVE, poppet, 2 way	1
		• VALVE, spool, pressure reducing	1
		• VALVE, cartridge, flow regulator	1
		• LATCH, mounting	1
		• SWITCH, hydraulic selector	1
		• BLOCK, contact	2

参考	零部件编号	说明	数量
	127225	CONTROL, hydraulic, 24V	1
		• VALVE, poppet, 2 way	1
		• VALVE, poppet, 2 way	1
		• VALVE, spool, pressure reducing	1
		• VALVE, cartridge, flow regulator	1
		• LATCH, mounting	1
		• SWITCH, hydraulic selector	1
		• BLOCK, contact	2
	24U118	KIT, switch, hydraulic	1
	218341	KIT, ball stop, 3/4 in. OD	1
	222225	KIT, ball stop, 1/2 in. OD	1
	237872	KIT, ball stop, 1 in. OD	1
	24R060	KIT, ball stop, 1-3/4 in. OD	1
	24R061	KIT, ball stop, 2 in. OD	1
	127271	CONTROL, pneumatic	1

# 无马达卷盘零部件



# 马达模块



## 技术数据

XD 60、XD 70、XD 80 动力回转软管卷盘		
	美国	公制
最大流体工作压力	请参见第 2 页 “型号清单” 部分内容。	
<b>工作温度</b>		
无马达卷盘	-40°F 至 180°F	-40°C 至 82°C
空气 / 水应用	-40°F 至 180°F	-40°C 至 82°C
废油排泄应用	-40°F 至 180°F	-40°C 至 82°C
机油应用	-40°F 至 180°F	-40°C 至 82°C
油脂应用	0°F 至 180°F	-17.8°C 至 82°C
柴油燃料应用	-40°F 至 140°F	-40°C 至 60°C
<b>入口 / 出口尺寸</b>		
XD 6010 / 7010 / 8010	1 in. npt(f)	
XD 7015 / 8015	1-1/2 in. npt(f)	
XD 8020	2 in. npt(f)	
<b>结构材料</b>		
卷盘防潮材料	镀镍铸铁、铸铁、丁腈橡胶、聚乙烯	
<b>重量：请参见第 50 和 52 页 “表格” 内容。</b>		
<b>噪音 (dBa)</b>		
电动和液压马达声压等级 †	<80 dBa	
气动马达声压等级 †	84.6 dBa	
气动马达声功率等级 ‡	89.9 dBa	
<b>注：</b>		
† 假设软管卷回 / 拉放速率为 20 圈线轴旋转 / 分钟，依据 ISO 9614-2 标准规定，在距离测定物 1 米处测得。		
‡ 假设软管卷回 / 拉放速率为 20 圈线轴旋转 / 分钟，依据 ISO 9614-2 标准规定测得。		

电动马达：12 VDC, 1/2 hp		
	美国	公制
工作电压	12 VDC	
额定电流	53 Amps	
额定转速	650 RPM	
额定功率	0.5 hp	0.4 kw

电动马达：24 VDC, 1/2 hp		
	美国	公制
工作电压	24 VDC	
额定电流	26 Amps	
额定转速	650 RPM	
额定功率	0.5 hp	0.4 kw

电动马达: 12 VDC, 2/3 hp		
	美国	公制
工作电压	12 VDC	
额定电流	75 Amps	
额定转速	500 RPM	
额定功率	0.67 hp	0.5 kw

电动马达: 24 VDC, 2/3 hp		
	美国	公制
工作电压	24 VDC	
额定电流	38 Amps	
额定转速	500 RPM	
额定功率	0.67 hp	0.5 kw

电动马达: 115 VAC, 2/5 hp		
	美国	公制
工作电压	115 VAC	
频率	50/60 Hz	
额定电流	6.5 Amps	
额定转速	500 RPM	
额定功率	0.4 hp	0.3 kw

电动马达: 230 VAC, 1/2 hp		
	美国	公制
工作电压	230 伏交流	
频率	50/60 Hz	
额定电流	3.7 Amps	
额定转速	650 RPM	
额定功率	0.5 hp	0.4 kw

气动马达		
	美国	公制
最大工作压力	100 psi	6.7 bar, 0.7 MPa
入口 / 出口	1/2 in. npt	
建议流量和压力	30 cfm @ 100 psi	0.85 m <sup>3</sup> /分钟 @ 6.7 bar, 0.7 MPa
防潮材料	钢、铸铁、芳纶®、丁腈橡胶	



气动控制 (PN 127271)		
	美国	公制
最大工作压力	200 psi	13.8 bar, 1.3 MPa
温度	0°F 至 120°F	-17°C 至 49°C
端口尺寸	3/8 in. npt	
防潮材料	专为压缩空气应用设计	

液压马达		
	美国	公制
最大工作压力	2000 psi	137.9 bar, 13.8 MPa
入口 / 出口	7/8-14 UNF (O 型圈螺柱口)	
建议流量和压力	1 gpm @ 2000 psi	3.79 lpm @ 137.9 bar, 13.8 MPa
防潮材料	钢、铸铁、丁腈橡胶	
建议进行的液压流体过滤	0.4 mil	10 microns

液压控制 (PN 127224、127225)		
	美国	公制
最大工作压力	3000 psi	206.8 bar, 20.6 MPa
压力调节范围	0 至 2000 psi	0 至 137.9 bar, 13.79 MPa
调节后的流率	0 至 3.5 gpm	0 至 13.25 lpm
温度	-40°F 至 180°F	-40°C 至 82°C
端口尺寸	SAE-8	
电磁阀功耗	15-20W	
防潮材料	阳极氧化铝、钢、镀锌钢、丁腈橡胶、四氟乙烯、聚酯弹性体	

## 重量

### 无马达卷盘

型号	说明	美国 (lbs)	公制
24T104 24T105 24T106	XD 6010, LP	87	39
24T107 24T108 24T109	XD 6010, MP	88	39
24T110 24T111 24T112	XD 7010, LP	86	39
24T113 24T114 24T115	XD 7010, MP	87	39
24T116 24T117 24T118	XD 7015, LP	87	39
24T119 24T120 24T121	XD 7020, LP	91	41
24T122 24T123 24T124	XD 8010, LP	127	57
24T125 24T126 24T127	XD 8010, MP	129	58
24T128 24T129 24T130	XD 8015, LP	129	58
24T131 24T132 24T133	XD 8020, LP	133	60

### 气动卷盘

型号	说明	美国 (lbs)	公制
24R419 24R420 24R421	XD 6010, LP	123	55
24R434 24R435 24R436	XD 6010, MP	125	56
24R449 24R450 24R451	XD 7010, LP	122	55

型号	说明	美国 (lbs)	公制
24R464 24R465 24R466	XD 7010, MP	124	56
24R516 24R517 24R518	XD 7015, LP	124	56
24T023 24T024 24T025	XD 7020, LP	128	58
24R531 24R532 24R533	XD 8010, LP	164	74
24R546 24R547 24R548	XD 8010, MP	165	74
24R561 24R562 24R563	XD 8015, LP	165	74
24R576 24R577 24R578	XD 8020, LP	169	76

### 液压卷盘

型号	说明	美国 (lbs)	公制
24R414 24R415 24R416	XD 6010, LP	101	45
24R431 24R432 24R433	XD 6010, MP	103	46
24R446 24R447 24R448	XD 7010, LP	100	45
24R461 24R462 24R463	XD 7010, MP	102	46
24R512 24R513 24R514	XD 7015, LP	102	46
24T020 24T021 24T022	XD 7020, LP	106	48
24R528 24R529 24R530	XD 8010, LP	142	64

型号	说明	美国 (lbs)	公制
24R543 24R544 24R545	XD 8010, MP	143	64
24R558 24R559 24R560	XD 8015, LP	143	64
24R573 24R574 24R575	XD 8020, LP	147	66

12V 卷盘

型号	说明	美国 (lbs)	公制
24R404 24R405 24R406	XD 6010, LP	133	60
24R422 24R423 24R424	XD 6010, MP	134	60
24R437 24R538 24R539	XD 7010, LP	132	59
24R452 24R453 24R454	XD 7010, MP	133	60
24R503 24R504 24R505	XD 7015, LP	133	60
24T011 24T012 24T013	XD 7020, LP	137	62
24R519 24R520 24R521	XD 8010, LP	173	78
24R534 24R535 24R536	XD 8010, MP	175	79
24R549 24R550 24R551	XD 8015, LP	175	79
24R564 24R565 24R566	XD 8020, LP	179	81

24V 卷盘

型号	说明	美国 (lbs)	公制
24R407 24R408 24R409	XD 6010, LP	133	60.3
24R425 24R426 24R427	XD 6010, MP	134	60
24R440 24R441 24R442	XD 7010, LP	132	59
24R455 24R456 24R457	XD 7010, MP	133	60
24R506 24R507 24R508	XD 7015, LP	133	60
24T014 24T015 24T016	XD 7020, LP	137	62
24R522 24R523 24R524	XD 8010, LP	173	78
24R537 24R538 24R539	XD 8010, MP	175	79
24R552 24R553 24R554	XD 8015, LP	175	79
24R567 24R568 24R569	XD 8020, LP	179	81

115AC 卷盘

型号	说明	美国 (lbs)	公制
24R410 24R411 24R412	XD 6010, LP	133	60
24R428 24R429 24R430	XD 6010, MP	134	60
24R443 24R444 24R445	XD 7010, LP	132	59
24R458 24R459 24R460	XD 7010, MP	133	60

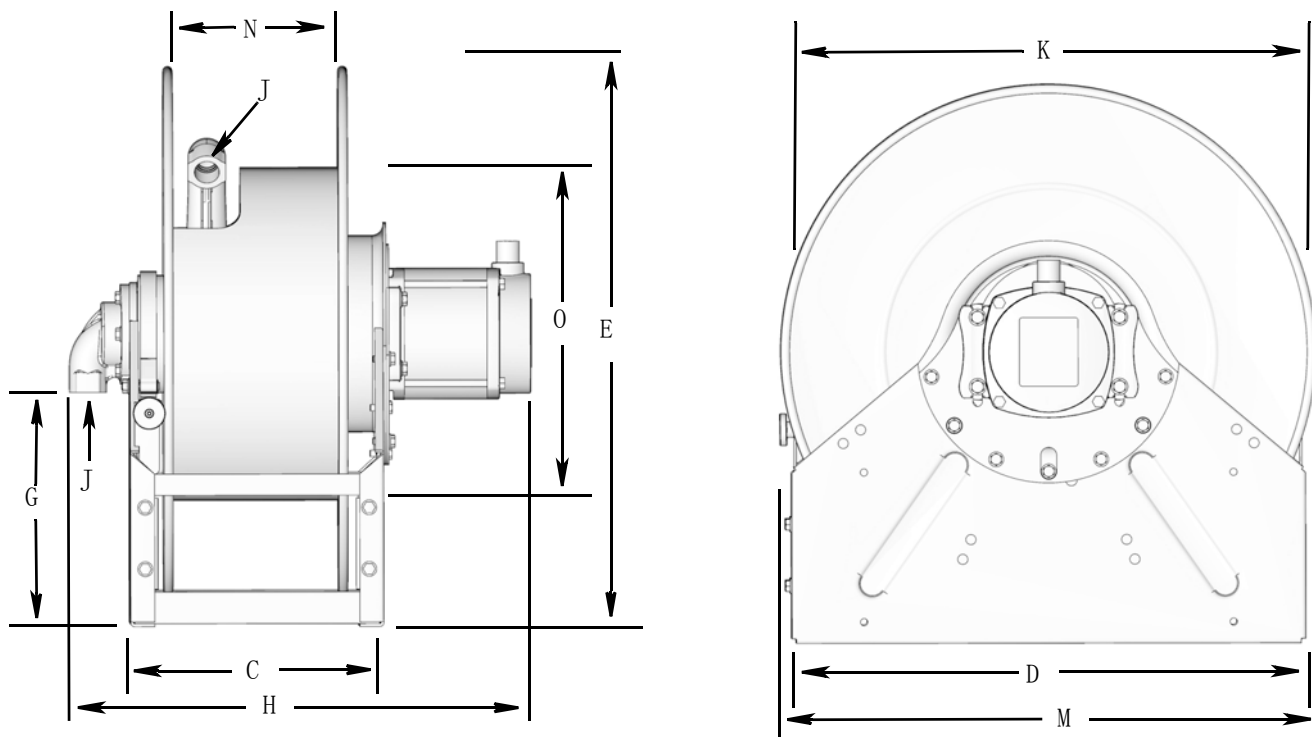
型号	说明	美国 (lbs)	公制
24R509 24R510 24R511	XD 7015, LP	133	60
24T017 24T018 24T019	XD 7020, LP	137	62
24R525 24R526 24R527	XD 8010, LP	173	78
24R540 24R541 24R542	XD 8010, MP	175	79
24R555 24R556 24R557	XD 8015, LP	175	79
24R570 24R571 24R572	XD 8020, LP	179	81

230AC 卷盘

型号	说明	美国 (lbs)	公制 (kg)
24T207 24T208 24T209	XD 6010, LP	133	60
24T210 24T211 24T212	XD 6010, MP	134	60

型号	说明	美国 (lbs)	公制 (kg)
24T213 24T214 24T215	XD 7010, LP	132	59
24T218 24T219 24T220	XD 7010, MP	133	60
24T221 24T222 24T223	XD 7015, LP	133	60
24T224 24T225 24T226	XD 7020, LP	137	62
24T227 24T228 24T229	XD 8010, LP	173	78
24T230 24T231 24T232	XD 8010, MP	175	79
24T233 24T234 24T235	XD 8015, LP	175	79
24T236 24T237 24T238	XD 8020, LP	179	81

尺寸:

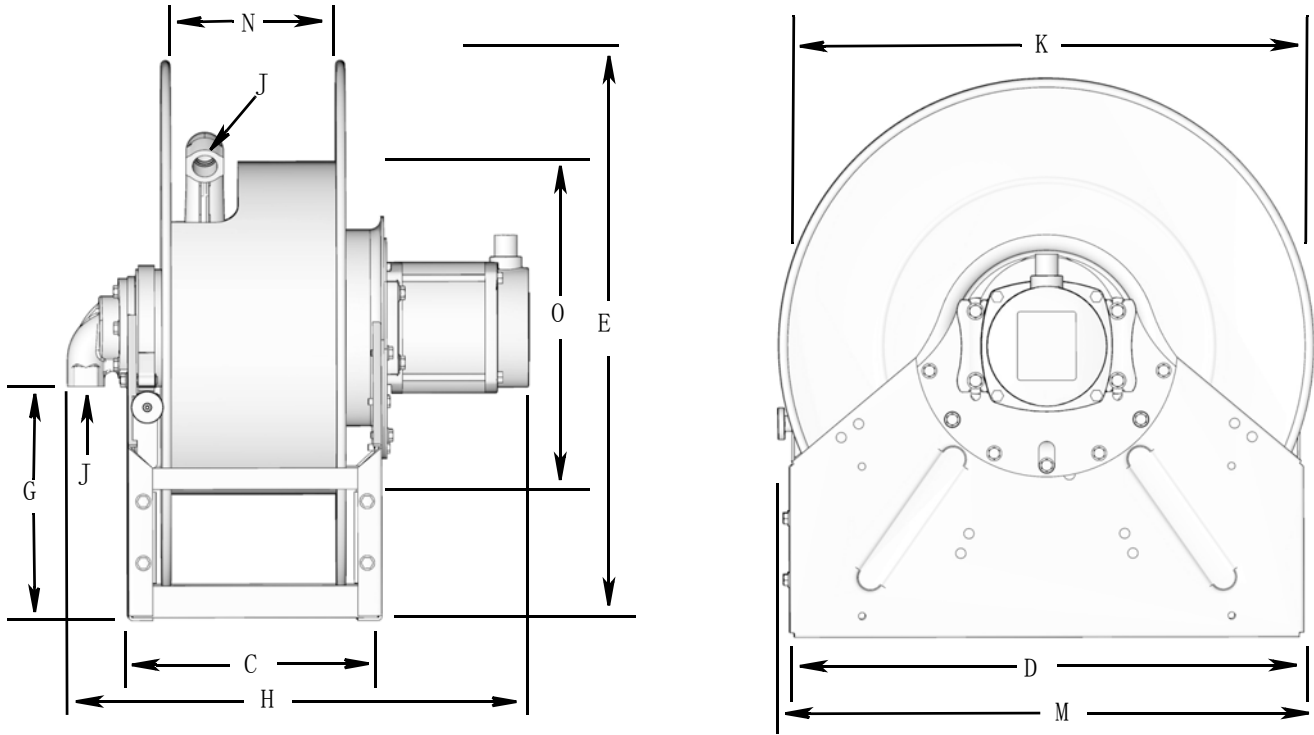


NXT 型号	*	A❖	B1❖	B2❖	C	D	E	F	G	H	J NPT	K	M	N	O	P❖
6010	P	10.45	22.25	不适用	11.8	24.0	26.1	2.8	10.9	20.4	1.0	25.0	26.0	7.8	15.5	0.437
6010	H	10.45	22.25	不适用	11.8	24.0	26.1	2.8	10.9	15.7	1.0	25.0	26.0	7.8	15.5	0.437
6010	E	10.45	22.25	不适用	11.8	24.0	26.1	2.8	10.9	21.6	1.0	25.0	26.0	7.8	15.5	0.437
7010	P	12.95	22.25	不适用	14.3	24.0	26.1	2.8	10.9	22.9	1.0	25.0	26.0	10.0	10.0	0.437
7010	H	12.95	22.25	不适用	14.3	24.0	26.1	2.8	10.9	18.2	1.0	25.0	26.0	10.0	10.0	0.437
7010	E	12.95	22.25	不适用	14.3	24.0	26.1	2.8	10.9	24.1	1.0	25.0	26.0	10.0	10.0	0.437
7015	P	12.95	22.25	不适用	14.3	24.0	26.1	3.6	10.9	23.7	1.5	25.0	26.0	10.0	10.0	0.437
7015	H	12.95	22.25	不适用	14.3	24.0	26.1	3.6	10.9	19.0	1.5	25.0	26.0	10.0	10.0	0.437
7015	E	12.95	22.25	不适用	14.3	24.0	26.1	3.6	10.9	24.8	1.5	25.0	26.0	10.0	10.0	0.437
7020	P	12.95	22.25	不适用	14.3	24.0	26.1	4.0	10.2	24.1	2.0	25.0	26.0	10.0	10.0	0.437
7020	H	12.95	22.25	不适用	14.3	24.0	26.1	4.0	10.2	19.4	2.0	25.0	26.0	10.0	10.0	0.437
7020	E	12.95	22.25	不适用	14.3	24.0	26.1	4.0	10.2	25.2	2.0	25.0	26.0	10.0	10.0	0.437
8010	P	20.68	22.25	26.73	22.1	28.5	30.1	2.8	13.4	30.7	1.0	28.0	30.4	18.0	15.5	0.437
8010	H	20.68	22.25	26.73	22.1	28.5	30.1	2.8	13.4	26.0	1.0	28.0	30.4	18.0	15.5	0.437
8010	E	20.68	22.25	26.73	22.1	28.5	30.1	2.8	13.4	31.8	1.0	28.0	30.4	18.0	15.5	0.437
8015	P	20.68	22.25	26.73	22.1	28.5	30.1	3.6	13.4	31.4	1.5	28.0	30.4	18.0	15.5	0.437
8015	H	20.68	22.25	26.73	22.1	28.5	30.1	3.6	13.4	26.7	1.5	28.0	30.4	18.0	15.5	0.437
8015	E	20.68	22.25	26.73	22.1	28.5	30.1	3.6	13.4	32.5	1.5	28.0	30.4	18.0	15.5	0.437
8020	P	20.68	22.25	26.73	22.1	28.5	30.1	4.0	12.7	31.9	2.0	28.0	30.4	18.0	15.5	0.437
8020	H	20.68	22.25	26.73	22.1	28.5	30.1	4.0	12.7	27.1	2.0	28.0	30.4	18.0	15.5	0.437
8020	E	20.68	22.25	26.73	22.1	28.5	30.1	4.0	12.7	33.0	2.0	28.0	30.4	18.0	15.5	0.437

\* 电源: P = 气动、H = 液压、E = 电动

❖ 请参见第 55 页 “安装孔位置图”

### 安装孔位置图:



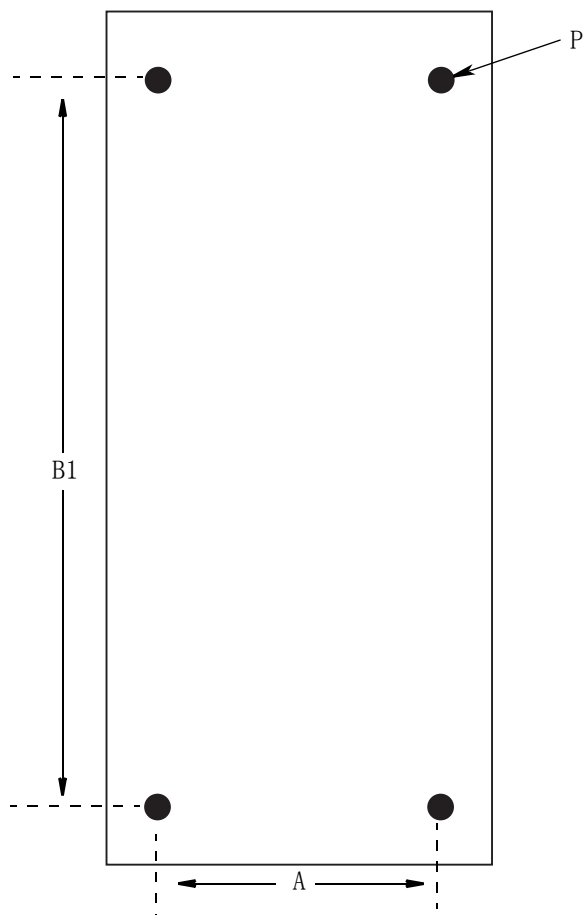
XD 型号	*	A❖	B1❖	B2❖	C	D	E	F	G	H	J NPT	K	M	N	O	P❖
6010	P	265	565	不适用	300	610	663	71	277	519	1.0	635	660	198	394	11
6010	H	265	565	不适用	300	610	663	71	277	400	1.0	635	660	198	394	11
6010	E	265	565	不适用	300	610	663	71	277	547	1.0	635	660	198	394	11
7010	P	329	565	不适用	363	610	663	71	277	583	1.0	635	660	254	254	11
7010	H	329	565	不适用	363	610	663	71	277	463	1.0	635	660	254	254	11
7010	E	329	565	不适用	363	610	663	71	277	611	1.0	635	660	254	254	11
7015	P	329	565	不适用	363	610	663	91	277	603	1.5	635	660	254	254	11
7015	H	329	565	不适用	363	610	663	91	277	483	1.5	635	660	254	254	11
7015	E	329	565	不适用	363	610	663	91	277	631	1.5	635	660	254	254	11
7020	P	329	565	不适用	363	610	663	102	259	613	2.0	635	660	254	254	11
7020	H	329	565	不适用	363	610	663	102	259	493	2.0	635	660	254	254	11
7020	E	329	565	不适用	363	610	663	102	259	641	2.0	635	660	254	254	11
8010	P	525	565	679	561	724	765	71	340	779	1.0	711	772	457	394	11
8010	H	525	565	679	561	724	765	71	340	659	1.0	711	772	457	394	11
8010	E	329	565	679	561	724	765	71	340	807	1.0	711	772	457	394	11
8015	P	329	565	679	561	724	765	91	340	799	1.5	711	772	457	394	11
8015	H	329	565	679	561	724	765	91	340	679	1.5	711	772	457	394	11
8015	E	329	565	679	561	724	765	91	340	827	1.5	711	772	457	394	11
8020	P	329	565	679	561	724	765	102	323	809	2.0	711	772	457	394	11
8020	H	329	565	679	561	724	765	102	323	689	2.0	711	772	457	394	11
8020	E	329	565	679	561	724	765	102	323	837	2.0	711	772	457	394	11

\* 电源: P = 气动、H = 液压、E = 电动

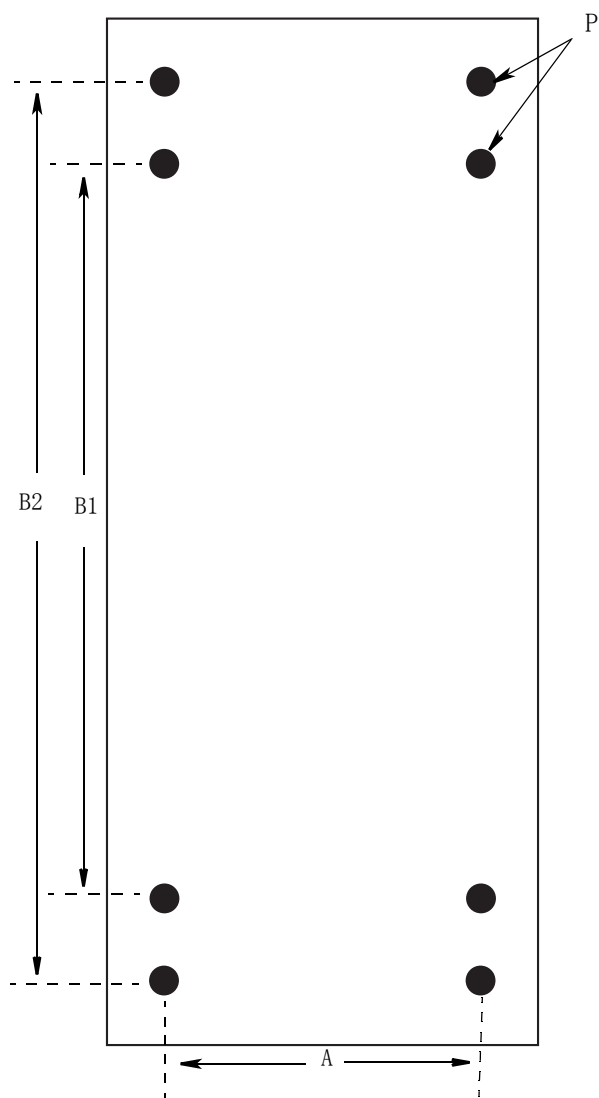
❖ 请参见第 55 页的“安装孔位置图”

### 安装孔位置图

XD60 / XD 70 卷盘



XD 80 卷盘



# Graco XD 60 / XD 70 / XD 80 Hose Reel Warranty

Graco warrants all equipment referenced in this document which is manufactured by Graco and bearing its name to be free from defects in material and workmanship on the date of sale to the original purchaser for use. With the exception of any special, extended or limited warranty published by Graco, Graco will, for a period as defined in the table below from the date of sale, repair or replace equipment covered by this warranty and determined by Graco to be defective. This warranty applies only when the equipment is installed, operated and maintained in accordance with Graco's written recommendations.

Component	Warranty Period
Wear parts, including but not limited to: hose, swivel seals, roller guide, bearings, latch, gear drive, motors	12 months
Hose reel frame: welded base and spool only	84 months

This warranty does not cover, and Graco shall not be liable for general wear and tear, or any malfunction, damage or wear caused by faulty installation, misapplication, abrasion, corrosion, inadequate or improper maintenance, negligence, accident, tampering, or substitution of non-Graco component parts. Nor shall Graco be liable for malfunction, damage or wear caused by the incompatibility of Graco equipment with structures, accessories, equipment or materials not supplied by Graco, or the improper design, manufacture, installation, operation or maintenance of structures, accessories, equipment or materials not supplied by Graco.

This warranty is conditioned upon the prepaid return of the equipment claimed to be defective to an authorized Graco distributor for verification of the claimed defect. If the claimed defect is verified, Graco will repair or replace free of charge any defective parts. The equipment will be returned to the original purchaser transportation prepaid. If inspection of the equipment does not disclose any defect in material or workmanship, repairs will be made at a reasonable charge, which charges may include the costs of parts, labor, and transportation.

**THIS WARRANTY IS EXCLUSIVE, AND IS IN LIEU OF ANY OTHER WARRANTIES, EXPRESS OR IMPLIED, INCLUDING BUT NOT LIMITED TO WARRANTY OF MERCHANTABILITY OR WARRANTY OF FITNESS FOR A PARTICULAR PURPOSE.**

Graco's sole obligation and buyer's sole remedy for any breach of warranty shall be as set forth above. The buyer agrees that no other remedy (including, but not limited to, incidental or consequential damages for lost profits, lost sales, injury to person or property, or any other incidental or consequential loss) shall be available. Any action for breach of warranty must be brought within 48 months of the date of sale, or 24 months for all other parts.

**GRACO MAKES NO WARRANTY, AND DISCLAIMS ALL IMPLIED WARRANTIES OF MERCHANTABILITY AND FITNESS FOR A PARTICULAR PURPOSE, IN CONNECTION WITH ACCESSORIES, EQUIPMENT, MATERIALS OR COMPONENTS SOLD BUT NOT MANUFACTURED BY GRACO.** These items sold, but not manufactured by Graco (such as electric motors, switches, hose, etc.), are subject to the warranty, if any, of their manufacturer. Graco will provide purchaser with reasonable assistance in making any claim for breach of these warranties.

In no event will Graco be liable for indirect, incidental, special or consequential damages resulting from Graco supplying equipment hereunder, or the furnishing, performance, or use of any products or other goods sold hereto, whether due to a breach of contract, breach of warranty, the negligence of Graco, or otherwise.

## Graco Standard Warranty

For the latest information about Graco products, visit [www.graco.com](http://www.graco.com).

**TO PLACE AN ORDER**, contact your Graco distributor or call to identify the nearest distributor.

**Phone:** 612-623-6928 or **Toll Free:** 1-800-533-9655, **Fax:** 612-378-3590

*All written and visual data contained in this document reflects the latest product information available at the time of publication. Graco reserves the right to make changes at any time without notice.*

Original instructions. This manual contains English. MM

**Graco Headquarters:** Minneapolis

**International Offices:** Belgium, China, Japan, Korea

**GRACO INC. AND SUBSIDIARIES • P.O. BOX 1441 • MINNEAPOLIS MN 55440-1441 • USA**  
**Copyright 2018, Graco Inc. All Graco manufacturing locations are registered to ISO 9001.**

[www.graco.com](http://www.graco.com)  
Revision G, June 2019