

Instructions



# Enrouleurs de flexible motorisés XD 60<sup>TM</sup>, XD 70<sup>TM</sup>, XD 80<sup>TM</sup>

332749G

FR

*Utilisés pour les applications nécessitant une distribution de grande portée, pour le transfert ou l'évacuation des huiles moteur, du carburant diesel\*, des lubrifiants, de l'eau, de l'huile usagée et de l'air.*

*Ne pas utiliser avec de l'essence ou d'autres fluides inflammables. Non homologué pour une utilisation en zones dangereuses ou en atmosphères explosives. Destiné à un usage professionnel uniquement.*

*\*contenant moins de 20 % de biocarburant*

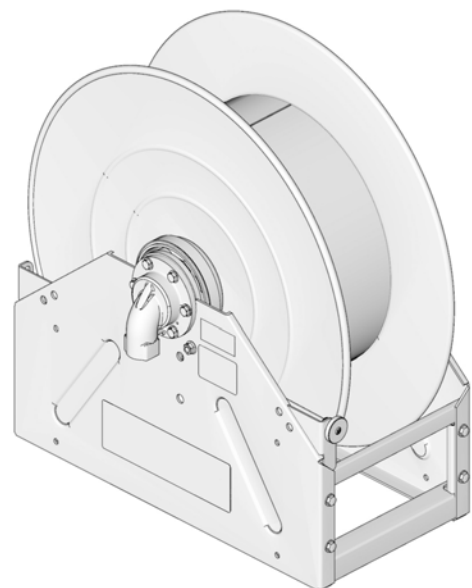
## Modèles

*(voir page 2 pour des informations sur le modèle, y compris la pression maximum de service)*



### Instructions de sécurité importantes

Veillez lire attentivement l'intégralité des avertissements et consignes figurant dans ce manuel. Conservez ces instructions.



# Table des matières

<b>Modèles</b> .....	<b>3</b>	<b>Fonctionnement</b> .....	<b>38</b>
<b>Avertissements</b> .....	<b>14</b>	Déroulement du flexible .....	38
<b>Installation</b> .....	<b>17</b>	Rétractation du flexible .....	38
Remarques concernant l'installation .....	17	Coupez l'alimentation du moteur .....	39
Mise à la terre .....	17	Moteurs électriques .....	39
Schéma type .....	18	Moteurs pneumatiques .....	39
Orientation de l'entrée .....	18	Moteurs hydrauliques .....	39
Installation du flexible d'entrée .....	19	<b>Dépannage</b> .....	<b>40</b>
Installation du module moteur .....	19	<b>Pièces</b> .....	<b>42</b>
<b>Alimentation de l'enrouleur de flexible</b> .....	<b>20</b>	Kits réparation et accessoires .....	43
Modèles électriques .....	20	<b>Pièces de l'enrouleur motorisé</b> .....	<b>48</b>
Modèles pneumatiques .....	24	<b>Module moteur (26)</b> .....	<b>49</b>
Modèles hydrauliques .....	26	<b>Caractéristiques techniques</b> .....	<b>50</b>
Orientation de la sortie et rotation		Poids .....	53
du moteur .....	29	Dimensions (pouces) : .....	57
Inversion de la rotation du moteur .....	31	Dimensions (mm) : .....	58
Frein du moteur .....	31	<b>Informations concernant Graco</b> .....	<b>60</b>
Réglage du frein .....	31		
Changement de l'emplacement du frein . . .	32		
Options de fixation .....	33		
Ensemble des fixations .....	33		
Levage de l'enrouleur de flexible .....	34		
Installation du flexible .....	34		
Rinçage .....	36		
Procédure de décompression .....	36		

# Modèles

## Comprendre la référence du modèle de l'enrouleur non motorisé

Tous les enrouleurs non motorisés possèdent une référence de modèle. Cette référence identifie la taille du châssis, la taille de l'orifice, le ressort et la pression associés à cet enrouleur. Par exemple, le modèle XD 6010LP correspond à un modèle d'enrouleur de flexible XD, avec un châssis de taille 60, un port de 25,4 mm (1 po.), basse pression.

- Tailles de châssis du XD : 60, 70, 80
- Dimensions des ports : 10 = 25,4 mm (1 po.) / 15 = 38 mm (1,5 po.) / 20 = 50,8 mm (2 po.)
- Pressions : LP - applications basse pression telles que l'évacuation d'air / d'eau, de carburant et d'huile utilisée généralement inférieures à 21 bars (2,1 MPa, 300 psi) / MP - applications pression intermédiaire telles que la distribution d'huile généralement inférieures à 138 bars (13,8 MPa, 2000 psi)

## Enrouleurs non motorisés XD 60, 70, 80

**REMARQUE :** tous les enrouleurs possèdent des entrées / sorties NPT

Référence	Modèles XD 60/70/80	Couleur	Pression maximum de service	
			psi	bars (MPa)
24T104	XD 6010LP	Bleu	600	41 bars (4,1)
24T105	XD 6010LP	Jaune	600	41 bars (4,1)
24T106	XD 6010LP	Blanc	600	41 bars (4,1)
24T107	XD 6010MP	Bleu	3000	207 bars (20,7)
24T108	XD 6010MP	Jaune	3000	207 bars (20,7)
24T109	XD 6010MP	Blanc	3000	207 bars (20,7)
24T110	XD 7010LP	Bleu	600	41 bars (4,1)
24T111	XD 7010LP	Jaune	600	41 bars (4,1)
24T112	XD 7010LP	Blanc	600	41 bars (4,1)
24T113	XD 7010MP	Bleu	3000	207 bars (20,7)
24T114	XD 7010MP	Jaune	3000	207 bars (20,7)
24T115	XD 7010MP	Blanc	3000	207 bars (20,7)
24T116	XD 7015LP	Bleu	600	41 bars (4,1)
24T117	XD 7015LP	Jaune	600	41 bars (4,1)
24T118	XD 7015LP	Blanc	600	41 bars (4,1)
24T119	XD 7020LP	Bleu	600	41 bars (4,1)
24T120	XD 7020LP	Jaune	600	41 bars (4,1)
24T121	XD 7020LP	Blanc	600	41 bars (4,1)
24T122	XD 8010LP	Bleu	600	41 bars (4,1)
24T123	XD 8010LP	Jaune	600	41 bars (4,1)
24T124	XD 8010LP	Blanc	600	41 bars (4,1)
24T125	XD 8010MP	Bleu	3000	207 bars (20,7)
24T126	XD 8010MP	Jaune	3000	207 bars (20,7)
24T127	XD 8010MP	Blanc	3000	207 bars (20,7)
24T128	XD 8015LP	Bleu	600	41 bars (4,1)
24T129	XD 8015LP	Jaune	600	41 bars (4,1)
24T130	XD 8015LP	Blanc	600	41 bars (4,1)
24T131	XD 8020LP	Bleu	600	41 bars (4,1)

## Modèles

24T132	XD 8020LP	Jaune	600	41 bars (4,1)
24T133	XD 8020LP	Blanc	600	41 bars (4,1)

## Références des pièces du modèle XD 6010 : utilisations pour l'évacuation d'air / d'eau, de carburant et d'huile usée

Référence	Source d'alimentation électrique	CE	Couleur	Pression maximum de service		Tailles de flexible recommandées* diamètre en mm x cm			
				PSI	bars (MPa)				
24R404	12 VCC	X	Bleu	600	41 bars (4,1)	12,7 x 3048	19,1 x 2286	19,1 x 3048	25,4 x 1524◆
24R405	12 VCC	X	Jaune	600	41 bars (4,1)	12,7 x 3048	19,1 x 2286	19,1 x 3048	25,4 x 1524◆
24R406	12 VCC	X	Blanc	600	41 bars (4,1)	12,7 x 3048	19,1 x 2286	19,1 x 3048	25,4 x 1524◆
24R407	24 VCC	X	Bleu	600	41 bars (4,1)	12,7 x 3048	19,1 x 2286	19,1 x 3048	25,4 x 1524◆
24R408	24 VCC	X	Jaune	600	41 bars (4,1)	12,7 x 3048	19,1 x 2286	19,1 x 3048	25,4 x 1524◆
24R409	24 VCC	X	Blanc	600	41 bars (4,1)	12,7 x 3048	19,1 x 2286	19,1 x 3048	25,4 x 1524◆
24R410	115 VCA	NA	Bleu	600	41 bars (4,1)	12,7 x 3048	19,1 x 2286	19,1 x 3048	25,4 x 1524◆
24R412	115 VCA	NA	Jaune	600	41 bars (4,1)	12,7 x 3048	19,1 x 2286	19,1 x 3048	25,4 x 1524◆
24R413	115 VCA	NA	Blanc	600	41 bars (4,1)	12,7 x 3048	19,1 x 2286	19,1 x 3048	25,4 x 1524◆
24T207	230 VCA	X	Bleu	600	41 bars (4,1)	12,7 x 3048	19,1 x 2286	19,1 x 3048	25,4 x 1524◆
24T208	230 VCA	X	Jaune	600	41 bars (4,1)	12,7 x 3048	19,1 x 2286	19,1 x 3048	25,4 x 1524◆
24T209	230 VCA	X	Blanc	600	41 bars (4,1)	12,7 x 3048	19,1 x 2286	19,1 x 3048	25,4 x 1524◆
24R414	Hydraulique	X	Bleu	600	41 bars (4,1)	12,7 x 3048	19,1 x 2286	19,1 x 3048	25,4 x 1524◆
24R415	Hydraulique	X	Jaune	600	41 bars (4,1)	12,7 x 3048	19,1 x 2286	19,1 x 3048	25,4 x 1524◆
24R416	Hydraulique	X	Blanc	600	41 bars (4,1)	12,7 x 3048	19,1 x 2286	19,1 x 3048	25,4 x 1524◆
24R419	Pneumatique	X	Bleu	600	41 bars (4,1)	12,7 x 3048	19,1 x 2286	19,1 x 3048	25,4 x 1524◆
24R420	Pneumatique	X	Jaune	600	41 bars (4,1)	12,7 x 3048	19,1 x 2286	19,1 x 3048	25,4 x 1524◆
24R421	Pneumatique	X	Blanc	600	41 bars (4,1)	12,7 x 3048	19,1 x 2286	19,1 x 3048	25,4 x 1524◆

\* Utilisez toujours le flexible adapté à votre application. Suivez les recommandations du fabricant concernant le flexible afin de vous assurer que vous utilisez le bon flexible.

◆ Taille de flexible uniquement recommandée pour l'utilisation lors de l'évacuation d'huile usée.

## Références des pièces du modèle XD 6010 : utilisations pour les huiles et les graisses

Référence	Source d'alimentation électrique	CE	Couleur	Pression maximum de service		Tailles de flexible recommandées* diamètre en mm x cm			
				PSI	bars (MPa)				
24R422	12 VCC	X	Bleu	3000	207 bars (20,7)	12,7 x 3048	19,1 x 2286	19,1 x 3048	25,4 x 1524†
24R423	12 VCC	X	Jaune	3000	207 bars (20,7)	12,7 x 3048	19,1 x 2286	19,1 x 3048	25,4 x 1524†
24R424	12 VCC	X	Blanc	3000	207 bars (20,7)	12,7 x 3048	19,1 x 2286	19,1 x 3048	25,4 x 1524†
24R425	24 VCC	X	Bleu	3000	207 bars (20,7)	12,7 x 3048	19,1 x 2286	19,1 x 3048	25,4 x 1524†
24R426	24 VCC	X	Jaune	3000	207 bars (20,7)	12,7 x 3048	19,1 x 2286	19,1 x 3048	25,4 x 1524†
24R427	24 VCC	X	Blanc	3000	207 bars (20,7)	12,7 x 3048	19,1 x 2286	19,1 x 3048	25,4 x 1524†
24R428	115 VCA	NA	Bleu	3000	207 bars (20,7)	12,7 x 3048	19,1 x 2286	19,1 x 3048	25,4 x 1524†
24R429	115 VCA	NA	Jaune	3000	207 bars (20,7)	12,7 x 3048	19,1 x 2286	19,1 x 3048	25,4 x 1524†
24R430	115 VCA	NA	Blanc	3000	207 bars (20,7)	12,7 x 3048	19,1 x 2286	19,1 x 3048	25,4 x 1524†
24T210	230 VCA	X	Bleu	3000	207 bars (20,7)	12,7 x 3048	19,1 x 2286	19,1 x 3048	25,4 x 1524†
24T211	230 VCA	X	Jaune	3000	207 bars (20,7)	12,7 x 3048	19,1 x 2286	19,1 x 3048	25,4 x 1524†
24T212	230 VCA	X	Blanc	3000	207 bars (20,7)	12,7 x 3048	19,1 x 2286	19,1 x 3048	25,4 x 1524†
24R431	Hydraulique	X	Bleu	3000	207 bars (20,7)	12,7 x 3048	19,1 x 2286	19,1 x 3048	25,4 x 1524†
24R432	Hydraulique	X	Jaune	3000	207 bars (20,7)	12,7 x 3048	19,1 x 2286	19,1 x 3048	25,4 x 1524†
24R433	Hydraulique	X	Blanc	3000	207 bars (20,7)	12,7 x 3048	19,1 x 2286	19,1 x 3048	25,4 x 1524†
24R434	Pneumatique	X	Bleu	3000	207 bars (20,7)	12,7 x 3048	19,1 x 2286	19,1 x 3048	25,4 x 1524†
24R435	Pneumatique	X	Jaune	3000	207 bars (20,7)	12,7 x 3048	19,1 x 2286	19,1 x 3048	25,4 x 1524†
24R436	Pneumatique	X	Blanc	3000	207 bars (20,7)	12,7 x 3048	19,1 x 2286	19,1 x 3048	25,4 x 1524†

\* Utilisez toujours le flexible adapté à votre application. Suivez les recommandations du fabricant concernant le flexible afin de vous assurer que vous utilisez le bon flexible.

† Flexible uniquement recommandé pour l'utilisation de graisses. Température minimum de service du moteur -17,8 °C (0 °F).

## Références des pièces du modèle XD 7010 : utilisations avec de l'air / de l'eau et du carburant

Référence	Source d'alimentation électrique	CE	Couleur	Pression maximum de service		Tailles de flexible recommandées* diamètre en mm x cm	
				PSI	bars (MPa)		
24R437	12 VCC	X	Bleu	600	41 bars (4,1)	25,4 x 2286	25,4 x 3048
24R438	12 VCC	X	Jaune	600	41 bars (4,1)	25,4 x 2286	25,4 x 3048
24R439	12 VCC	X	Blanc	600	41 bars (4,1)	25,4 x 2286	25,4 x 3048
24R440	24 VCC	X	Bleu	600	41 bars (4,1)	25,4 x 2286	25,4 x 3048
24R441	24 VCC	X	Jaune	600	41 bars (4,1)	25,4 x 2286	25,4 x 3048
24R442	24 VCC	X	Blanc	600	41 bars (4,1)	25,4 x 2286	25,4 x 3048
24R443	115 VCA	NA	Bleu	600	41 bars (4,1)	25,4 x 2286	25,4 x 3048
24R444	115 VCA	NA	Jaune	600	41 bars (4,1)	25,4 x 2286	25,4 x 3048
24R445	115 VCA	NA	Blanc	600	41 bars (4,1)	25,4 x 2286	25,4 x 3048
24T213	230 VCA	X	Bleu	600	41 bars (4,1)	25,4 x 2286	25,4 x 3048
24T215	230 VCA	X	Jaune	600	41 bars (4,1)	25,4 x 2286	25,4 x 3048
24T216	230 VCA	X	Blanc	600	41 bars (4,1)	25,4 x 2286	25,4 x 3048
24R446	Hydraulique	X	Bleu	600	41 bars (4,1)	25,4 x 2286	25,4 x 3048
24R447	Hydraulique	X	Jaune	600	41 bars (4,1)	25,4 x 2286	25,4 x 3048
24R448	Hydraulique	X	Blanc	600	41 bars (4,1)	25,4 x 2286	25,4 x 3048
24R449	Pneumatique	X	Bleu	600	41 bars (4,1)	25,4 x 2286	25,4 x 3048
24R450	Pneumatique	X	Jaune	600	41 bars (4,1)	25,4 x 2286	25,4 x 3048
24R451	Pneumatique	X	Blanc	600	41 bars (4,1)	25,4 x 2286	25,4 x 3048

\* Utilisez toujours le flexible adapté à votre application. Suivez les recommandations du fabricant concernant le flexible afin de vous assurer que vous utilisez le bon flexible.

## Références des pièces du modèle XD 7010 : huile

Référence	Source d'alimentation électrique	CE	Couleur	Pression maximum de service		Tailles de flexible recommandées* diamètre en mm x cm	
				PSI	bars (MPa)		
24R452	12 VCC	X	Bleu	3000	207 bars (20,7)	25,4 x 2286	25,4 x 3048
24R453	12 VCC	X	Jaune	3000	207 bars (20,7)	25,4 x 2286	25,4 x 3048
24R454	12 VCC	X	Blanc	3000	207 bars (20,7)	25,4 x 2286	25,4 x 3048
24R455	24 VCC	X	Bleu	3000	207 bars (20,7)	25,4 x 2286	25,4 x 3048
24R456	24 VCC	X	Jaune	3000	207 bars (20,7)	25,4 x 2286	25,4 x 3048
24R457	24 VCC	X	Blanc	3000	207 bars (20,7)	25,4 x 2286	25,4 x 3048
24R458	115 VCA	NA	Bleu	3000	207 bars (20,7)	25,4 x 2286	25,4 x 3048
24R459	115 VCA	NA	Jaune	3000	207 bars (20,7)	25,4 x 2286	25,4 x 3048
24R460	115 VCA	NA	Blanc	3000	207 bars (20,7)	25,4 x 2286	25,4 x 3048
24T218	230 VCA	X	Bleu	3000	207 bars (20,7)	25,4 x 2286	25,4 x 3048
24T219	230 VCA	X	Jaune	3000	207 bars (20,7)	25,4 x 2286	25,4 x 3048
24T220	230 VCA	X	Blanc	3000	207 bars (20,7)	25,4 x 2286	25,4 x 3048
24R461	Hydraulique	X	Bleu	3000	207 bars (20,7)	25,4 x 2286	25,4 x 3048
24R462	Hydraulique	X	Jaune	3000	207 bars (20,7)	25,4 x 2286	25,4 x 3048
24R463	Hydraulique	X	Blanc	3000	207 bars (20,7)	25,4 x 2286	25,4 x 3048
24R464	Pneumatique	X	Bleu	3000	207 bars (20,7)	25,4 x 2286	25,4 x 3048
24R465	Pneumatique	X	Jaune	3000	207 bars (20,7)	25,4 x 2286	25,4 x 3048
24R466	Pneumatique	X	Blanc	3000	207 bars (20,7)	25,4 x 2286	25,4 x 3048

\* Utilisez toujours le flexible adapté à votre application. Suivez les recommandations du fabricant concernant le flexible afin de vous assurer que vous utilisez le bon flexible.

## Références des pièces du modèle XD 7015 : utilisations pour l'évacuation de carburant et d'huile usée

Référence	Source d'alimentation électrique	CE	Couleur	Pression maximum de service		Tailles de flexible recommandées* diamètre en mm x cm			
				PSI	bars (MPa)				
24R503	12 VCC	X	Bleu	600	41 bars (4,1)	31,75 x 1067	31,75 x 1524	38,09 x 1524	38,09 x 1981 ‡
24R504	12 VCC	X	Jaune	600	41 bars (4,1)	31,75 x 1067	31,75 x 1524	38,09 x 1524	38,09 x 1981 ‡
24R505	12 VCC	X	Blanc	600	41 bars (4,1)	31,75 x 1067	31,75 x 1524	38,09 x 1524	38,09 x 1981 ‡
24R506	24 VCC	X	Bleu	600	41 bars (4,1)	31,75 x 1067	31,75 x 1524	38,09 x 1524	38,09 x 1981 ‡
24R507	24 VCC	X	Jaune	600	41 bars (4,1)	31,75 x 1067	31,75 x 1524	38,09 x 1524	38,09 x 1981 ‡
24R508	24 VCC	X	Blanc	600	41 bars (4,1)	31,75 x 1067	31,75 x 1524	38,09 x 1524	38,09 x 1981 ‡
24R509	115 VCA	NA	Bleu	600	41 bars (4,1)	31,75 x 1067	31,75 x 1524	38,09 x 1524	38,09 x 1981 ‡
24R510	115 VCA	NA	Jaune	600	41 bars (4,1)	31,75 x 1067	31,75 x 1524	38,09 x 1524	38,09 x 1981 ‡
24R511	115 VCA	NA	Blanc	600	41 bars (4,1)	31,75 x 1067	31,75 x 1524	38,09 x 1524	38,09 x 1981 ‡
24T221	230 VCA	X	Bleu	600	41 bars (4,1)	31,75 x 1067	31,75 x 1524	38,09 x 1524	38,09 x 1981 ‡
24T222	230 VCA	X	Jaune	600	41 bars (4,1)	31,75 x 1067	31,75 x 1524	38,09 x 1524	38,09 x 1981 ‡
24T223	230 VCA	X	Blanc	600	41 bars (4,1)	31,75 x 1067	31,75 x 1524	38,09 x 1524	38,09 x 1981 ‡
24R512	Hydraulique	X	Bleu	600	41 bars (4,1)	31,75 x 1067	31,75 x 1524	38,09 x 1524	38,09 x 1981 ‡
24R513	Hydraulique	X	Jaune	600	41 bars (4,1)	31,75 x 1067	31,75 x 1524	38,09 x 1524	38,09 x 1981 ‡
24R515	Hydraulique	X	Blanc	600	41 bars (4,1)	31,75 x 1067	31,75 x 1524	38,09 x 1524	38,09 x 1981 ‡
24R516	Pneumatique	X	Bleu	600	41 bars (4,1)	31,75 x 1067	31,75 x 1524	38,09 x 1524	38,09 x 1981 ‡
24R517	Pneumatique	X	Jaune	600	41 bars (4,1)	31,75 x 1067	31,75 x 1524	38,09 x 1524	38,09 x 1981 ‡
24R518	Pneumatique	X	Blanc	600	41 bars (4,1)	31,75 x 1067	31,75 x 1524	38,09 x 1524	38,09 x 1981 ‡

\* Utilisez toujours le flexible adapté à votre application. Suivez les recommandations du fabricant concernant le flexible afin de vous assurer que vous utilisez le bon flexible.

‡ Non indiqué pour l'évacuation de l'huile usée.



## Références des pièces du modèle XD 7020 : utilisations de carburant

Référence	Source d'alimentation électrique	CE	Couleur	Pression maximum de service		Tailles de flexible recommandées* diamètre en mm x cm
				PSI	bars (MPa)	
24T011	12 VCC	X	Bleu	600	41 bars (4,1)	50,8 x 1005
24T012	12 VCC	X	Jaune	600	41 bars (4,1)	50,8 x 1005
24T013	12 VCC	X	Blanc	600	41 bars (4,1)	50,8 x 1005
24T014	24 VCC	X	Bleu	600	41 bars (4,1)	50,8 x 1005
24T015	24 VCC	X	Jaune	600	41 bars (4,1)	50,8 x 1005
24T016	24 VCC	X	Blanc	600	41 bars (4,1)	50,8 x 1005
24T017	115 VCA	NA	Bleu	600	41 bars (4,1)	50,8 x 1005
24T018	115 VCA	NA	Jaune	600	41 bars (4,1)	50,8 x 1005
24T019	115 VCA	NA	Blanc	600	41 bars (4,1)	50,8 x 1005
24T224	230 VCA	X	Bleu	600	41 bars (4,1)	50,8 x 1005
24T225	230 VCA	X	Jaune	600	41 bars (4,1)	50,8 x 1005
24T226	230 VCA	X	Blanc	600	41 bars (4,1)	50,8 x 1005
24T020	Hydraulique	X	Bleu	600	41 bars (4,1)	50,8 x 1005
24T021	Hydraulique	X	Jaune	600	41 bars (4,1)	50,8 x 1005
24T022	Hydraulique	X	Blanc	600	41 bars (4,1)	50,8 x 1005
24T023	Pneumatique	X	Bleu	600	41 bars (4,1)	50,8 x 1005
24T024	Pneumatique	X	Jaune	600	41 bars (4,1)	50,8 x 1005
24T025	Pneumatique	X	Blanc	600	41 bars (4,1)	50,8 x 1005

\* Utilisez toujours le flexible adapté à votre application. Suivez les recommandations du fabricant concernant le flexible afin de vous assurer que vous utilisez le bon flexible.

## Références des pièces du modèle XD 8010 : utilisations avec de l'air / de l'eau et du carburant

Référence	Source d'alimentation électrique	CE	Couleur	Pression maximum de service		Tailles de flexible recommandées* diamètre en mm x cm
				PSI	bars (MPa)	
24R519	12 VCC	X	Bleu	600	41 bars (4,1)	25,4 x 4572
24R520	12 VCC	X	Jaune	600	41 bars (4,1)	25,4 x 4572
24R521	12 VCC	X	Blanc	600	41 bars (4,1)	25,4 x 4572
24R522	24 VCC	X	Bleu	600	41 bars (4,1)	25,4 x 4572
24R523	24 VCC	X	Jaune	600	41 bars (4,1)	25,4 x 4572
24R524	24 VCC	X	Blanc	600	41 bars (4,1)	25,4 x 4572
24R525	115 VCA	NA	Bleu	600	41 bars (4,1)	25,4 x 4572
24R526	115 VCA	NA	Jaune	600	41 bars (4,1)	25,4 x 4572
24R527	115 VCA	NA	Blanc	600	41 bars (4,1)	25,4 x 4572
24T227	230 VCA	X	Bleu	600	41 bars (4,1)	25,4 x 4572
24T228	230 VCA	X	Jaune	600	41 bars (4,1)	25,4 x 4572
24T229	230 VCA	X	Blanc	600	41 bars (4,1)	25,4 x 4572
24R528	Hydraulique	X	Bleu	600	41 bars (4,1)	25,4 x 4572
24R529	Hydraulique	X	Jaune	600	41 bars (4,1)	25,4 x 4572
24R530	Hydraulique	X	Blanc	600	41 bars (4,1)	25,4 x 4572
24R531	Pneumatique	X	Bleu	600	41 bars (4,1)	25,4 x 4572
24R532	Pneumatique	X	Jaune	600	41 bars (4,1)	25,4 x 4572
24R533	Pneumatique	X	Blanc	600	41 bars (4,1)	25,4 x 4572

\* Utilisez toujours le flexible adapté à votre application. Suivez les recommandations du fabricant concernant le flexible afin de vous assurer que vous utilisez le bon flexible.

## Références des pièces du modèle XD 8010 : utilisation d'huile

Référence	Source d'alimentation électrique	CE	Couleur	Pression maximum de service		Tailles de flexible recommandées* diamètre en mm x cm
				PSI	bars (MPa)	
24R534	12 VCC	X	Bleu	3000	207 bars (20,7)	25,4 x 4572
24R535	12 VCC	X	Jaune	3000	207 bars (20,7)	25,4 x 4572
24R536	12 VCC	X	Blanc	3000	207 bars (20,7)	25,4 x 4572
24R537	24 VCC	X	Bleu	3000	207 bars (20,7)	25,4 x 4572
24R538	24 VCC	X	Jaune	3000	207 bars (20,7)	25,4 x 4572
24R539	24 VCC	X	Blanc	3000	207 bars (20,7)	25,4 x 4572
24R540	115 VCA	NA	Bleu	3000	207 bars (20,7)	25,4 x 4572
24R541	115 VCA	NA	Jaune	3000	207 bars (20,7)	25,4 x 4572
24R542	115 VCA	NA	Blanc	3000	207 bars (20,7)	25,4 x 4572
24T230	230 VCA	X	Bleu	3000	207 bars (20,7)	25,4 x 4572
24T231	230 VCA	X	Jaune	3000	207 bars (20,7)	25,4 x 4572
24T232	230 VCA	X	Blanc	3000	207 bars (20,7)	25,4 x 4572
24R543	Hydraulique	X	Bleu	3000	207 bars (20,7)	25,4 x 4572
24R544	Hydraulique	X	Jaune	3000	207 bars (20,7)	25,4 x 4572
24R545	Hydraulique	X	Blanc	3000	207 bars (20,7)	25,4 x 4572
24R546	Pneumatique	X	Bleu	3000	207 bars (20,7)	25,4 x 4572
24R547	Pneumatique	X	Jaune	3000	207 bars (20,7)	25,4 x 4572
24R548	Pneumatique	X	Blanc	3000	207 bars (20,7)	25,4 x 4572

\* Utilisez toujours le flexible adapté à votre application. Suivez les recommandations du fabricant concernant le flexible afin de vous assurer que vous utilisez le bon flexible.

## Références des pièces du modèle XD 8015 : utilisations de carburant

Référence	Source d'alimentation électrique	CE	Couleur	Pression maximum de service		Tailles de flexible recommandées* diamètre en mm x cm	
				PSI	bars (MPa)		
24R549	12 VCC	X	Bleu	600	41 bars (4,1)	38,1 x 2286	38,1 x 3048
24R550	12 VCC	X	Jaune	600	41 bars (4,1)	38,1 x 2286	38,1 x 3048
24R551	12 VCC	X	Blanc	600	41 bars (4,1)	38,1 x 2286	38,1 x 3048
24R552	24 VCC	X	Bleu	600	41 bars (4,1)	38,1 x 2286	38,1 x 3048
24R553	24 VCC	X	Jaune	600	41 bars (4,1)	38,1 x 2286	38,1 x 3048
24R554	24 VCC	X	Blanc	600	41 bars (4,1)	38,1 x 2286	38,1 x 3048
24R555	115 VCA	NA	Bleu	600	41 bars (4,1)	38,1 x 2286	38,1 x 3048
24R556	115 VCA	NA	Jaune	600	41 bars (4,1)	38,1 x 2286	38,1 x 3048
24R557	115 VCA	NA	Blanc	600	41 bars (4,1)	38,1 x 2286	38,1 x 3048
24T233	230 VCA	X	Bleu	600	41 bars (4,1)	38,1 x 2286	38,1 x 3048
24T234	230 VCA	X	Jaune	600	41 bars (4,1)	38,1 x 2286	38,1 x 3048
24T235	230 VCA	X	Blanc	600	41 bars (4,1)	38,1 x 2286	38,1 x 3048
24R558	Hydraulique	X	Bleu	600	41 bars (4,1)	38,1 x 2286	38,1 x 3048
24R559	Hydraulique	X	Jaune	600	41 bars (4,1)	38,1 x 2286	38,1 x 3048
24R560	Hydraulique	X	Blanc	600	41 bars (4,1)	38,1 x 2286	38,1 x 3048
24R561	Pneumatique	X	Bleu	600	41 bars (4,1)	38,1 x 2286	38,1 x 3048
24R562	Pneumatique	X	Jaune	600	41 bars (4,1)	38,1 x 2286	38,1 x 3048
24R563	Pneumatique	X	Blanc	600	41 bars (4,1)	38,1 x 2286	38,1 x 3048

\* Utilisez toujours le flexible adapté à votre application. Suivez les recommandations du fabricant concernant le flexible afin de vous assurer que vous utilisez le bon flexible.

## Références des pièces du modèle XD 8020 : utilisations de carburant

Référence	Source d'alimentation électrique	CE	Couleur	Pression maximum de service		Tailles de flexible recommandées* diamètre en mm x cm
				PSI	bars (MPa)	
24R564	12 VCC	X	Bleu	600	41 bars (4,1)	50,8 x 1524
24R565	12 VCC	X	Jaune	600	41 bars (4,1)	50,8 x 1524
24R566	12 VCC	X	Blanc	600	41 bars (4,1)	50,8 x 1524
24R567	24 VCC	X	Bleu	600	41 bars (4,1)	50,8 x 1524
24R568	24 VCC	X	Jaune	600	41 bars (4,1)	50,8 x 1524
24R569	24 VCC	X	Blanc	600	41 bars (4,1)	50,8 x 1524
24R570	115 VCA	NA	Bleu	600	41 bars (4,1)	50,8 x 1524
24R571	115 VCA	NA	Jaune	600	41 bars (4,1)	50,8 x 1524
24R572	115 VCA	NA	Blanc	600	41 bars (4,1)	50,8 x 1524
24T236	230 VCA	X	Bleu	600	41 bars (4,1)	50,8 x 1524
24T237	230 VCA	X	Jaune	600	41 bars (4,1)	50,8 x 1524
24T238	230 VCA	X	Blanc	600	41 bars (4,1)	50,8 x 1524
24R573	Hydraulique	X	Bleu	600	41 bars (4,1)	50,8 x 1524
24R574	Hydraulique	X	Jaune	600	41 bars (4,1)	50,8 x 1524
24R575	Hydraulique	X	Blanc	600	41 bars (4,1)	50,8 x 1524
24R576	Pneumatique	X	Bleu	600	41 bars (4,1)	50,8 x 1524
24R577	Pneumatique	X	Jaune	600	41 bars (4,1)	50,8 x 1524
24R578	Pneumatique	X	Blanc	600	41 bars (4,1)	50,8 x 1524

\* Utilisez toujours le flexible adapté à votre application. Suivez les recommandations du fabricant concernant le flexible afin de vous assurer que vous utilisez le bon flexible.





# Avertissements

Les avertissements suivants sont relatifs à la configuration, l'utilisation, la mise à la terre, l'entretien et la réparation de ce matériel. Le point d'exclamation vous renvoie à un avertissement général et les symboles de danger font référence à des risques associés aux procédures. Lorsque ces symboles apparaissent dans le texte du présent manuel, ou sur les étiquettes d'avertissement, référez-vous à ces avertissements. Les symboles de danger et avertissements spécifiques au produit auxquels il n'est pas fait référence dans cette section pourront, le cas échéant, apparaître dans le texte du présent manuel.

 <h2 style="margin: 0;">AVERTISSEMENTS</h2>	
   	<p><b>RISQUES D'INCENDIE ET D'EXPLOSION</b></p> <p>Lorsque des fluides inflammables sont présents dans la zone de travail, comme par exemple l'essence et un liquide lave-glace, gardez à l'esprit que les vapeurs inflammables sont susceptibles de causer un incendie ou une explosion. Pour éviter un incendie ou une explosion :</p> <ul style="list-style-type: none"> <li>• Utilisez l'équipement uniquement dans des zones bien ventilées.</li> <li>• Supprimez toutes les sources de feu, telles que les cigarettes et les lampes électriques portatives.</li> <li>• Veillez à ce que la zone de travail ne comporte aucun débris, notamment des chiffons et des récipients de solvant ou d'essence déversés sur le sol ou ouverts.</li> <li>• Ne branchez et ne débranchez pas les câbles d'alimentation, et n'allumez ou n'éteignez pas la lumière en présence de vapeurs inflammables.</li> <li>• Raccordez à la terre tous les équipements du site.</li> <li>• Utilisez uniquement des flexibles mis à la terre.</li> <li>• <b>Arrêtez immédiatement le fonctionnement</b> en cas d'étincelle d'électricité statique ou en cas de décharge électrique. N'utilisez pas le matériel tant que le problème n'a pas été identifié et résolu.</li> <li>• La présence d'un extincteur opérationnel est obligatoire dans la zone de travail.</li> </ul>
 	<p><b>RISQUE DE DÉCHARGE ÉLECTRIQUE</b></p> <p>Cet équipement doit être mis à la terre. Une mauvaise mise à la terre, un mauvais réglage ou une mauvaise utilisation du système peut provoquer une décharge électrique.</p> <ul style="list-style-type: none"> <li>• Coupez le courant au niveau de l'interrupteur principal avant de débrancher un câble et d'entreprendre un entretien quelconque ou une installation.</li> <li>• Branchez uniquement sur une source d'alimentation mise à la terre.</li> <li>• Tout le câblage électrique doit être effectué par un électricien qualifié et doit être conforme à l'ensemble des codes et des réglementations locaux en vigueur.</li> </ul>
  	<p><b>RISQUE D'INJECTION POUR LA PEAU</b></p> <p>Le fluide sous haute pression sortant par l'appareil de distribution, par une fuite de flexible ou par des composants défectueux transpercera la peau. La blessure peut avoir l'aspect d'une simple coupure, mais il s'agit en fait d'une blessure sérieuse pouvant entraîner une amputation. <b>Consultez immédiatement un médecin pour une intervention chirurgicale.</b></p> <ul style="list-style-type: none"> <li>• Ne pointez pas l'appareil de distribution vers une personne ou une partie du corps.</li> <li>• Ne mettez pas la main sur la sortie du fluide.</li> <li>• N'arrêtez jamais ou ne déviez pas les fuites avec la main, le corps, un gant ou un chiffon.</li> <li>• Exécutez la <b>Procédure de décompression</b> lorsque vous arrêtez la distribution et avant le nettoyage, la vérification ou l'entretien de l'équipement.</li> <li>• Serrez tous les raccords de fluide avant de faire fonctionner l'équipement.</li> <li>• Vérifiez quotidiennement les flexibles et les raccords. Remplacez immédiatement les pièces usagées ou endommagées.</li> </ul>



# AVERTISSEMENTS

	<p><b>DANGER RELATIF À UNE MAUVAISE UTILISATION DE L'ÉQUIPEMENT</b></p> <p>Toute utilisation inappropriée du matériel peut provoquer des blessures graves, voire mortelles.</p> <ul style="list-style-type: none"> <li>• N'utilisez pas l'appareil si vous êtes fatigué ou sous l'influence de drogue ou d'alcool.</li> <li>• Ne dépassez pas la pression maximum de service ou la température spécifiée de l'élément le plus faible du système. Consultez la section <b>Caractéristiques techniques</b> de tous les manuels de l'appareil.</li> <li>• Utilisez des produits et solvants compatibles avec les pièces en contact avec le produit. Consultez la section <b>Caractéristiques techniques</b> de tous les manuels de l'appareil. Lisez les avertissements du fabricant de produit et de solvant. Pour plus d'informations concernant votre produit, demandez la fiche de données de sécurité à votre distributeur ou revendeur.</li> <li>• Ne quittez pas le site tant que l'équipement est sous tension ou sous pression.</li> <li>• Éteignez tous les équipements et exécutez la <b>Procédure de décompression</b> lorsque l'équipement n'est pas utilisé.</li> <li>• Vérifiez quotidiennement l'équipement. Réparez ou remplacez immédiatement toutes les pièces usées ou endommagées uniquement par des pièces d'origine du fabricant.</li> <li>• Ne modifiez pas cet équipement. Toute modification apportée à l'appareil peut rendre les autorisations des agences nulles et entraîner des risques de sécurité.</li> <li>• Veillez à ce que l'équipement soit agréé et homologué pour l'environnement dans lequel vous l'utilisez.</li> <li>• Utilisez le matériel uniquement aux fins auxquelles il est prévu. Contactez votre distributeur pour plus de renseignements.</li> <li>• Écartez les flexibles et câbles électriques des zones de circulation, des bords coupants, des pièces en mouvement et des surfaces chaudes.</li> <li>• Ne pliez pas et ne cintrez pas trop les flexibles, et ne les utilisez pas pour tirer l'appareil.</li> <li>• Tenez les enfants et animaux à l'écart du site de travail.</li> <li>• Respectez toutes les règles de sécurité en vigueur.</li> </ul>
	<p><b>RISQUES EN LIEN AVEC DES PIÈCES EN ALUMINIUM SOUS PRESSION</b></p> <p>L'utilisation dans l'équipement sous pression de fluides incompatibles avec l'aluminium peut provoquer une grave réaction chimique et entraîner la rupture de l'équipement. Le non-respect de cet avertissement peut entraîner la mort, des blessures graves ou des dégâts matériels.</p> <ul style="list-style-type: none"> <li>• N'utilisez pas de trichloroéthane-1,1,1, de chlorure de méthylène ou d'autres solvants à base d'hydrocarbures halogénés, ni de fluides contenant de tels solvants.</li> <li>• De nombreux autres fluides peuvent contenir des produits chimiques susceptibles de réagir avec l'aluminium. Vérifiez la compatibilité auprès du fournisseur du produit.</li> </ul>
	<p><b>DANGER REPRÉSENTÉ PAR LES PIÈCES EN MOUVEMENT</b></p> <p>Les pièces en mouvement peuvent pincer, couper ou amputer des doigts ou d'autres parties du corps.</p> <ul style="list-style-type: none"> <li>• Tenez-vous à l'écart des pièces mobiles.</li> <li>• Ne faites pas fonctionner le matériel si les gardes ou protections ont été enlevés.</li> <li>• Un appareil sous pression peut démarrer de façon intempestive. Avant la vérification, le déplacement ou l'entretien de l'équipement, exécutez la <b>Procédure de décompression</b> et débranchez toutes les sources d'alimentation électrique.</li> </ul>
	<p><b>DANGERS PRÉSENTÉS PAR LES PRODUITS OU VAPEURS TOXIQUES</b></p> <p>Les produits ou vapeurs toxiques peuvent causer des accidents corporels graves voire mortels en cas de projection dans les yeux ou sur la peau, ou en cas d'inhalation ou d'ingestion.</p> <ul style="list-style-type: none"> <li>• Lisez les fiches de données de sécurité pour connaître les dangers spécifiques associés aux produits que vous utilisez.</li> <li>• Stockez les produits dangereux dans des récipients agréés et débarrassez-vous desdits produits conformément à la réglementation en vigueur.</li> </ul>



# AVERTISSEMENTS



## ÉQUIPEMENT DE PROTECTION PERSONNELLE

Portez un équipement de protection approprié dans la zone de travail afin d'éviter des blessures graves, y compris des lésions oculaires ou auditives, l'inhalation de vapeurs toxiques et des brûlures. Cet équipement de protection comprend ce qui suit, mais ne s'y limite pas :

- Des lunettes de protection et un casque antibruit.
- Respirateurs, vêtements de protection et gants comme recommandé par le fabricant de produit et de solvant.






# Installation

## Remarques concernant l'installation

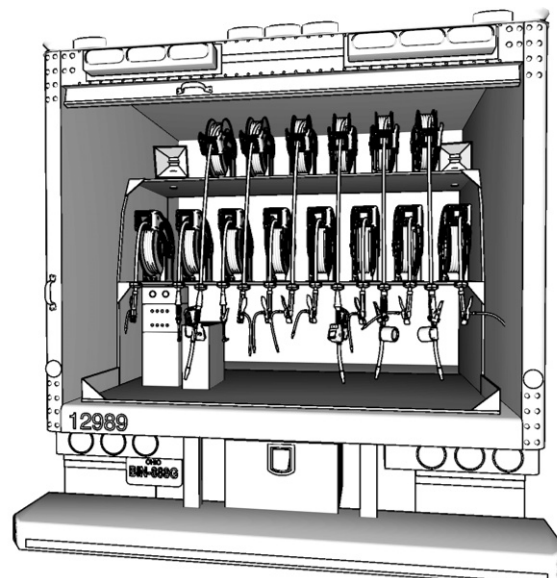
- Avant d'installer l'enrouleur de flexible, vérifiez qu'aucun dommage n'a été causé durant le transport.
- Les matériaux fournis suivants sont indispensables à l'installation :
  - Conduites d'alimentation de taille adaptée.
    - Conduites pneumatiques : 9,5 mm (3/8 po.). Identiques ou plus grandes pour l'alimentation des moteurs pneumatiques.
    - Conduites hydrauliques : 12,7 mm (1/2 po.). Identiques ou plus grandes pour l'alimentation des moteurs hydrauliques.
  - Enrouleurs pneumatiques uniquement : un filtre/régulateur/lubrifiant de conduite d'air est nécessaire.
  - Un câble isolé conçu pour être utilisé avec l'ampérage du moteur (voir les Caractéristiques techniques, page 50).
  - Connecteurs terminaux en anneau et à écrou
  - Raccord
  - Flexible souple d'alimentation d'entrée

- Un flexible souple d'alimentation d'entrée doit être utilisé entre l'entrée de l'enrouleur de flexible et la source d'alimentation de fluide afin d'éviter les mauvais alignements et les grippages lors du fonctionnement.

## Mise à la terre

				
---	---	---	--	--

L'enrouleur doit être directement connecté (mis à la terre) sur le plateau (FIG. 1). En cas d'installation dans des emplacements fixes, l'enrouleur doit être mis à la terre. La mise à la terre réduit le risque de choc électrique dû à l'électricité statique accumulée par l'équipement.



## Schéma type

Les installations illustrées à la FIG. 2 ne sont données qu'à titre de guide. Contactez votre distributeur Graco qui vous aidera à concevoir un système répondant à vos besoins.

### Sur plateau ou au sol

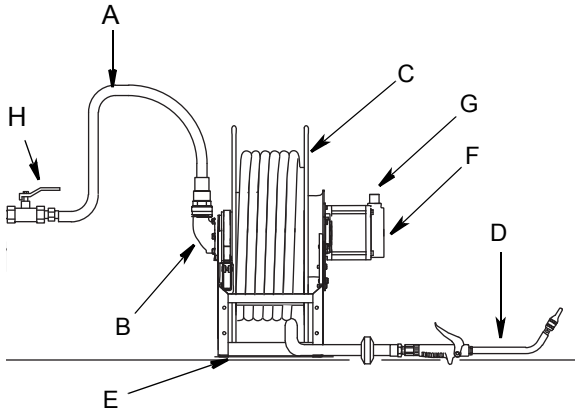


FIG. 2

#### Key:

- A À partir d'une pompe à fluide
- B Entrée de fluide
- C Enrouleur de flexible
- D Vanne de distribution
- E Embase de montage
- F Moteur de l'enrouleur
- G Alimentation électrique du moteur de l'enrouleur
- H Vanne d'arrêt de fluide (obligatoire)

## Orientation de l'entrée



1. Si l'enrouleur a déjà été utilisé, relâchez la pression, page 36.
2. Vérifiez **TOUJOURS** que l'alimentation électrique de l'enrouleur de flexible est débranchée. Consultez la section Débrancher la source d'alimentation électrique du moteur pour les moteurs électriques, pneumatiques ou hydrauliques, page 39.

Pour les étapes suivantes, consultez la FIG. 3.

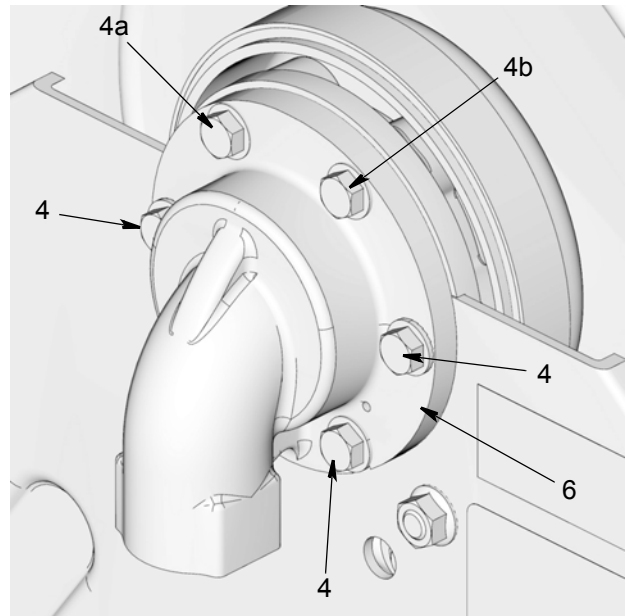


FIG. 3

3. Retirez les boulons (4).
4. Retirez et tournez le pivot (6) dans la position souhaitée.

**REMARQUE** : le pivot peut être tourné et placé dans 6 positions différentes.

5. Placez tout d'abord les 2 boulons supérieurs (4a et 4b), tel qu'indiqué à la FIG. 3. Serrez les boulons suffisamment pour maintenir l'ensemble en place.
6. Installez ensuite les boulons restants (4). Serrez d'abord tous les boulons manuellement puis à un couple entre 33,9 et 47,45 N•m (entre 25 et 35 pi-lb).

## Installation du flexible d'entrée

Les kits de flexible d'entrée (100) - 24R111, 24R112, 24R115, 24R117, 24R118 et 24T858 sont disponibles chez Graco. Consultez la section Kits divers, page 44.

### AVIS

Un raccord de flexible doit être utilisé entre l'entrée de l'enrouleur de flexible et le flexible d'alimentation en fluide afin d'éviter les mauvais alignements et les grippages lors de l'utilisation.

1. Appliquez un joint d'étanchéité pour filetage de tuyau ou placez un ruban en PTFE autour des filetages du raccord (100a).
2. Fixez l'adaptateur du raccord sur le flexible d'entrée (6) (FIG. 4).
3. Appliquez un joint d'étanchéité pour filetage de tuyau ou placez un ruban en PTFE autour des filetages (6) du flexible d'entrée (100b) (FIG. 4) (si nécessaire).
4. Fixez l'adaptateur du raccord (100a) sur le flexible d'entrée (100b) (FIG. 4). Utilisez une clé pour serrer le raccord.
5. Utilisez une clé pour maintenir le raccord d'entrée tout en serrant l'adaptateur.

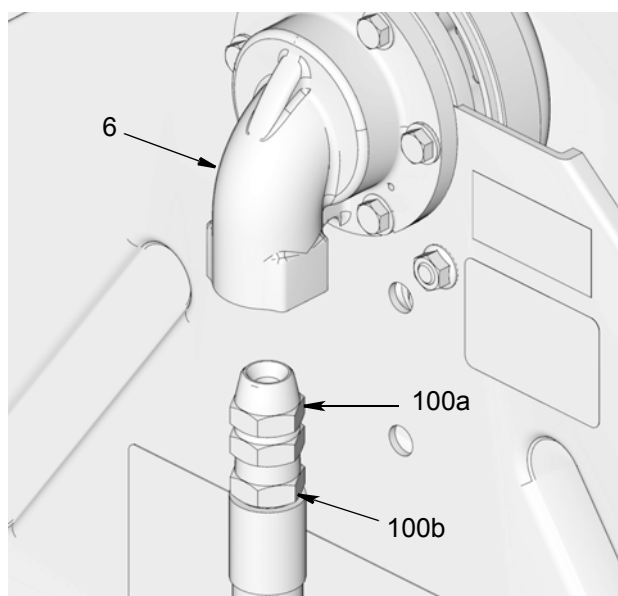


FIG. 4

## Installation du module moteur

**Les étapes suivantes concernent uniquement les premières installations. Si votre enrouleur de flexible a déjà été utilisé et que vous remplacez le module moteur, consultez la section Manuel de réparation de l'enrouleur de flexible motorisé XD 60, XD 70, XD 80.**

1. Veillez à ce que l'arbre cannelé (26a) du module moteur (26) soit lubrifié.

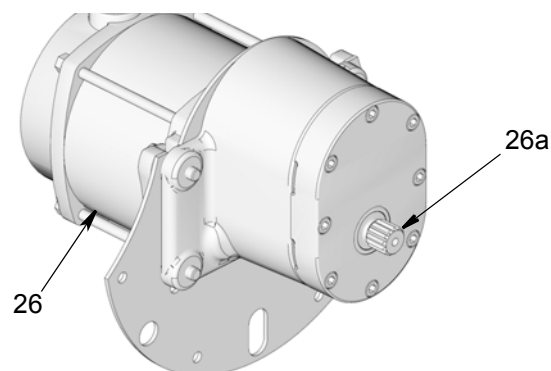


FIG. 5 : Vue du moteur électrique

2. Retirer quatre des boulons de montage (9a et 9b, à Fig. 6) à partir du support de montage du moteur (21). Ces trous seront utilisés pour fixer le module à moteur (26) au support de montage du moteur (21).

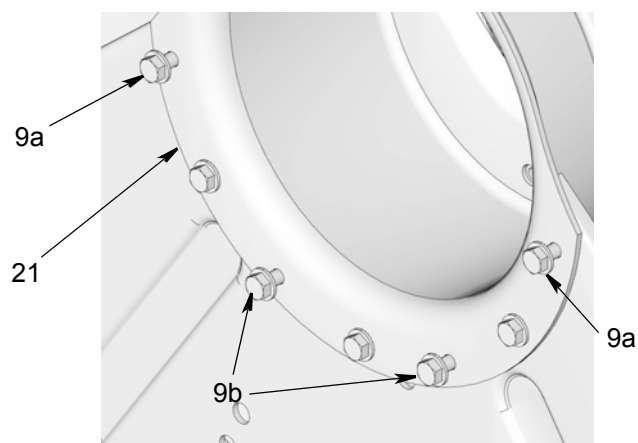
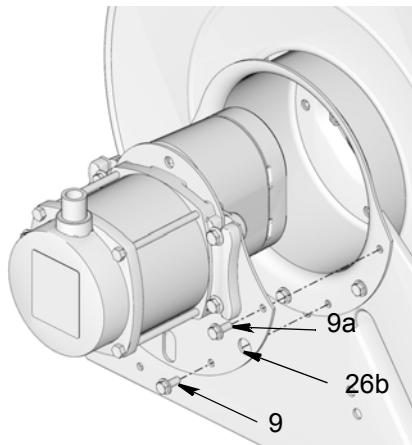


FIG. 6

3. Insérez l'arbre du module moteur dans l'arbre de transmission (20). Tournez jusqu'à ce que les cannelures de l'arbre soient alignées.
4. Placez 4 boulons de fixation (9) et serrez-les uniquement à la main.

- Maintenez l'extrémité du moteur jusqu'à aligner la plaque de fixation en métal (26b) du module moteur (26) sur la structure de l'enrouleur.



**FIG. 7 : Vue du moteur électrique**

- Serrez les boulons (9a) en commençant par les deux boulons supérieurs. Serrez ensuite les deux boulons inférieurs (9).
- Serrez les boulons à un couple entre 34 et 47,5 N•m (25 à 35 pi-lb).

## Alimentation de l'enrouleur de flexible

L'enrouleur de flexible doit être installé avant de placer l'enrouleur sous tension.

### Modèles électriques

#### Modèles 12 VCC ou 24 VCC

##### Accessoires nécessaires :

- Câble isolé : la taille du câble dépend de l'ampérage indiqué sur la plaque du moteur. Pour les utilisations avec un ampérage plus élevé, utilisez un câble plus grand pour éviter toute chute de tension.
- Solénoïde.
- Bouton-poussoir.
- Disjoncteur : la taille du disjoncteur dépend de l'ampérage indiqué sur la plaque du moteur et le calibre du câble.
- Connecteurs terminaux en anneau et écrous.

##### Instructions

- Débranchez la batterie.
- Respectez le plan de câblage indiqué à la FIG. 8 et le Schéma du câblage indiqué à la FIG. 9.
- Branchez la batterie.
- Vérifiez la rotation du moteur (consultez la section Inversement de la rotation du moteur, page 31).

## Plan de câblage

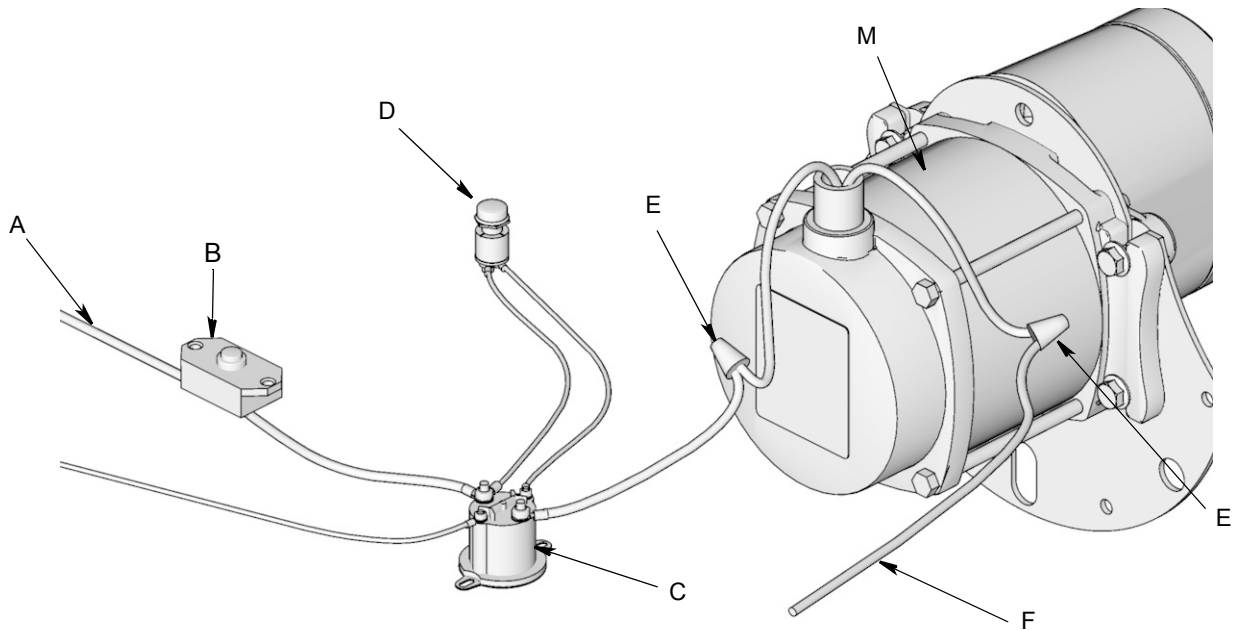


FIG. 8

- |   |   |
|---|---|
| A Câble du moteur vers la batterie (terminal positif) | E Écrou                                     |
| B Disjoncteur   | F Câble vers la batterie (terminal négatif) |
| C Solénoïde   | M Moteur                                    |
| D Bouton-poussoir                                     |   |

## Schéma du câblage

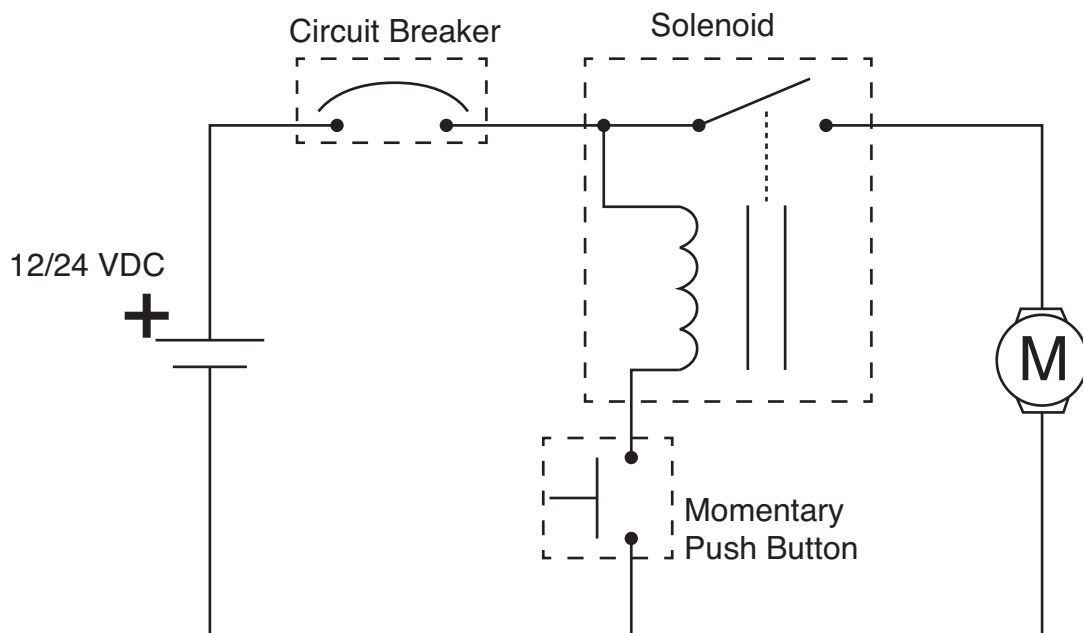


FIG. 9

## Modèles 115 ou 230 VCA



Tout le câblage électrique doit être effectué par un électricien qualifié et doit être conforme à l'ensemble des codes et des réglementations locaux en vigueur.

### AVIS

- Les moteurs CA sont des moteurs CC modifiés et génèrent environ 90 VCC. Il est nécessaire d'effectuer un câblage correct pour empêcher tout dommage au redresseur.
- Veillez à ce que le moteur soit branché à un circuit protégé secondaire, correctement calibré en fonction de l'ampérage du moteur afin d'éviter tout dommage au moteur.

### Accessoires nécessaires :

- Cordon d'alimentation : la taille du cordon dépend de l'ampérage indiqué sur la plaque du moteur. Choisissez le type de cordon adéquat en fonction de l'environnement dans lequel vous utilisez le dispositif.
- Boîtier de raccordement.
- Prises de 19,1 mm (3/4 po.).
- Connecteurs avec décharge de traction, 19,1 mm (3/4 po.).
- Bouton- poussoir bipolaire à une direction (DPST).
- Écrous.

### Instructions

Respectez le plan de câblage indiqué à la FIG. 10 et le Schéma du câblage indiqué à la FIG. 11.

## Plan de câblage

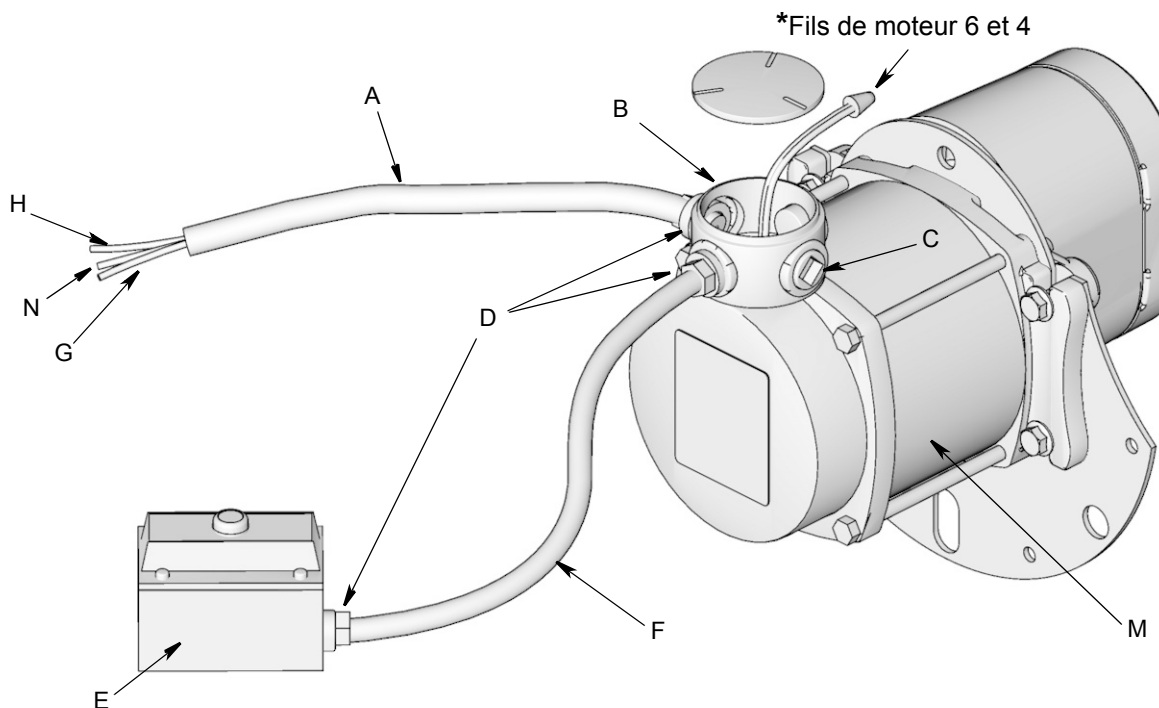


FIG. 10

- |   |  |   |              |
|---|--|---|--------------|
| A | Cordon d'alimentation - 3 conducteurs            | G | Fil de terre |
| B | Boîte de raccordement                            | H | Fil de phase |
| C | Prise de 19,1 mm (3/4 po.)                       | M | Moteur       |
| D | Décharge de traction                             | N | Fil neutre   |
| E | Bouton-poussoir bipolaire à une direction (DPST) |   |              |
| F | Cordon d'alimentation - 5 conducteurs            |   |              |

## Schéma du câblage

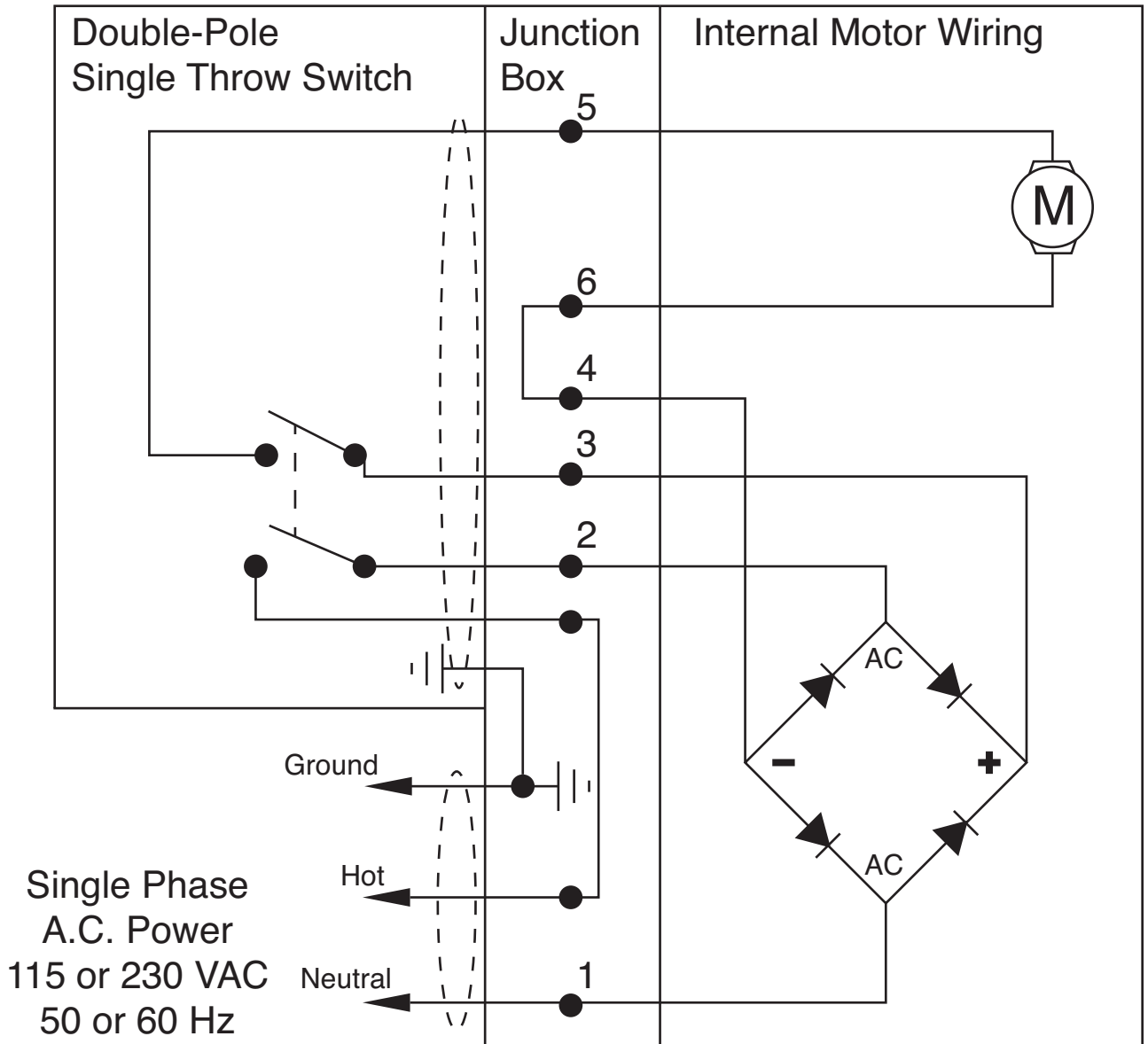


FIG. 11

## Modèles pneumatiques

1. Branchez le cordon d'alimentation pneumatique au moteur pneumatique. Installez l'huiler à air (obligatoire).

**REMARQUE :** lorsque l'enrouleur est branché, la bobine devrait tourner dans le sens qui permet au flexible de s'enrouler sur la bobine. Le réglage d'usine de l'enrouleur est tel que le moteur tourne dans le sens inverse des aiguilles d'une montre lorsque l'on regarde la bobine côté moteur (extrémité opposée à l'arbre de transmission). Consultez la FIG. 12.

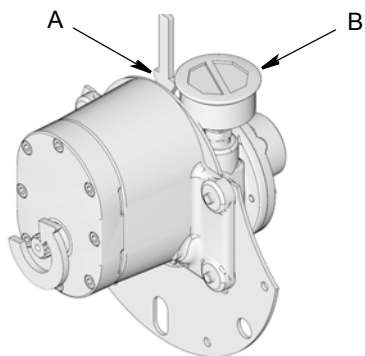
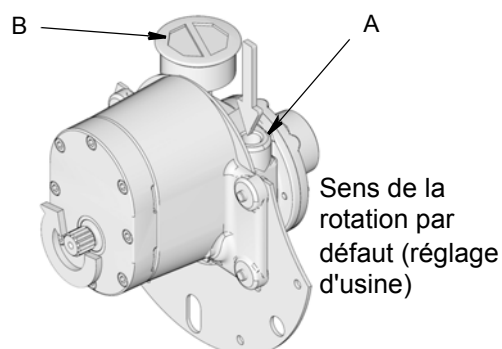


FIG. 12

- A Entrée d'air
- B Silencieux

2. Installez le silencieux fourni avec le moteur pneumatique de l'enrouleur dans le port opposé à l'alimentation.
3. Mettez sous tension et vérifiez si la rotation est correcte. Inversez les branchements pour inverser le sens de rotation du moteur.

4. Installez la commande pneumatique (réf. Graco 127271. Consultez la section Kits divers, page 44).
  - a. Branchez le cordon d'alimentation pneumatique sur le port 1 (FIG. 13).

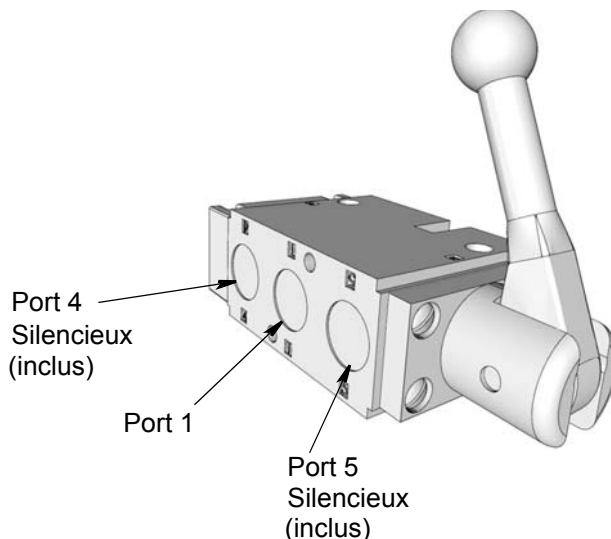


FIG. 13

- b. Branchez le moteur à air de l'enrouleur sur le port 2 (FIG. 14).

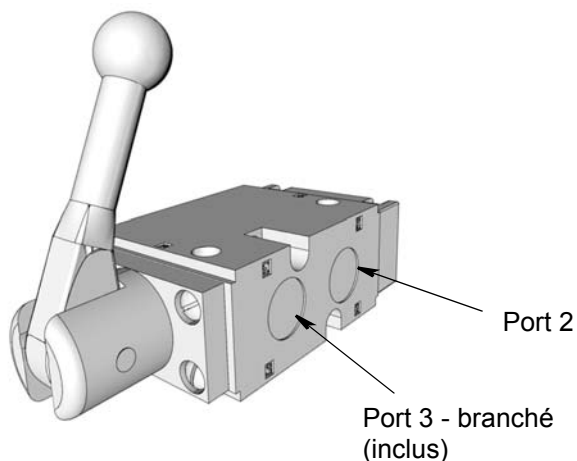


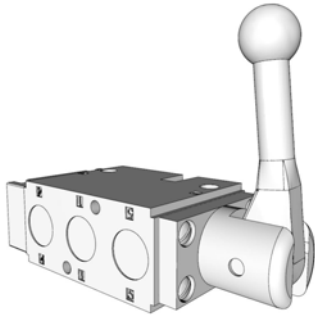
FIG. 14



### Fonctionnement de la commande

La commande a 2 positions :

- Position normale : permet une rotation libre de la bobine (FIG. 15).

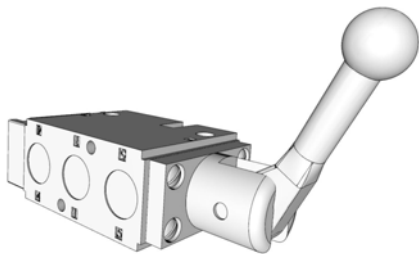


**FIG. 15**

---

- Poignée tirée : met l'enrouleur sous tension (FIG. 16).

**REMARQUE** : la poignée contient un ressort de rappel. Lorsqu'elle est relâchée, l'alimentation pneumatique de l'enrouleur est coupée.



**FIG. 16**

---

## Modèles hydrauliques

1. Branchez le cordon d'alimentation hydraulique sur le moteur hydraulique.

**REMARQUE :** lorsque l'enrouleur est branché, la bobine devrait tourner dans le sens qui permet au flexible de s'enrouler sur la bobine. Le réglage d'usine de l'enrouleur est tel que le moteur tourne dans le sens inverse des aiguilles d'une montre lorsque l'on regarde la bobine côté moteur (extrémité opposée à l'arbre de transmission). Consultez la FIG. 17.

2. Branchez le cordon de retour de réservoir dans le port du moteur opposé.
3. Mettez sous tension et vérifiez si la rotation est correcte. Inversez les branchements pour inverser le sens de rotation du moteur.

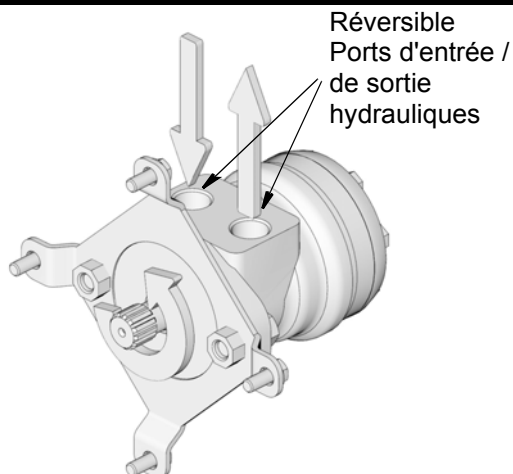
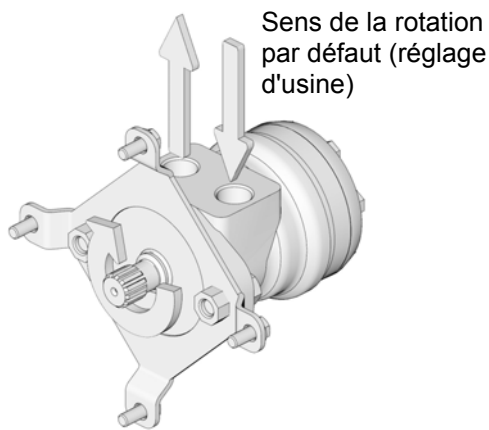


FIG. 17

## Commandes hydrauliques de l'utilisateur fournies

### AVIS

- N'utilisez pas une vanne permettant à l'huile du moteur hydraulique de couler dans le réservoir sans le remplir à nouveau, telle qu'une vanne à bobine à centre fermé ou à bobine à centre tandem. Cela pourrait gravement endommager ou bloquer le moteur.
- Utilisez toujours un filtre dans le système hydraulique. Si vous n'utilisez pas de filtre, la garantie Graco concernant l'enrouleur et le moteur hydraulique est nulle.

### Installations avec une pompe à débit constant

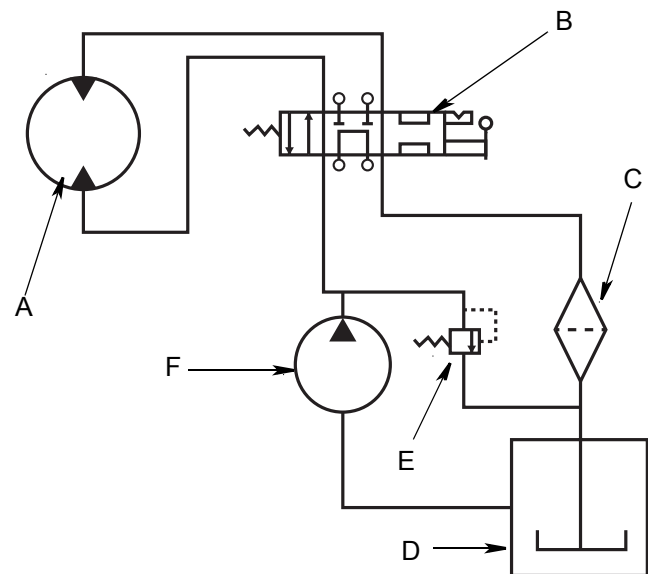


FIG. 18

- A Moteur de l'enrouleur
- B Vanne à 4 voies (calibrée de manière à correspondre à la sortie de la pompe)
- C Filtre à cordon de retour
- D Réservoir
- E Vanne de décompression
- F Pompe

## Commandes hydrauliques Graco (en option)

**REMARQUE :** les utilisateurs peuvent utiliser leur propre commande hydraulique ou les kits de commande hydraulique Graco 127224 et 127225. Pour plus d'informations concernant la commande de ces kits, consultez la section Kits divers, page 44 ou contactez le service client Graco, ou votre distributeur Graco.



Les modules de commande hydraulique 127224 et 127225 sont conçus pour être uniquement utilisés avec une pompe hydraulique à pression compensée. Ne les utilisez pas avec une pompe hydraulique sans décompression.

1. Installez la commande hydraulique (réf. Graco 127224 - 12V ou 127225 - 24V. Consultez la section Kits divers, page 44) (FIG. 19).
  - a. Branchez le cordon d'alimentation hydraulique dans l'entrée de la pression hydraulique (A).
  - b. Branchez le flexible de retour de réservoir dans le port du réservoir (B).
  - c. Branchez la sortie de la pression hydraulique (C) dans l'entrée du moteur hydraulique adéquate de l'enrouleur pour obtenir le sens de rotation souhaité.
  - d. Branchez le retour de réservoir (D) au port restant du moteur de l'enrouleur.
  - e. Inversez les branchements du moteur hydraulique pour inverser le sens de rotation.
2. Connectez le commutateur aux solénoïdes du module de commande hydraulique, tel qu'indiqué aux (FIG. 20 et FIG. 21).
  - H est le solénoïde qui alimente le circuit hydraulique de manière à mettre le moteur sous tension.

- J est le solénoïde qui alimente le circuit hydraulique de manière à permettre à la bobine de l'enrouleur de se « relâcher » pour permettre l'allongement du flexible.
- La position centrale du commutateur est la position normale et n'alimente aucun solénoïde. Cette position du commutateur bloque la rotation de la bobine.

3. Mettez sous tension et vérifiez si la rotation est correcte. Inversez les branchements dans le moteur hydraulique pour inverser le sens de rotation du moteur.

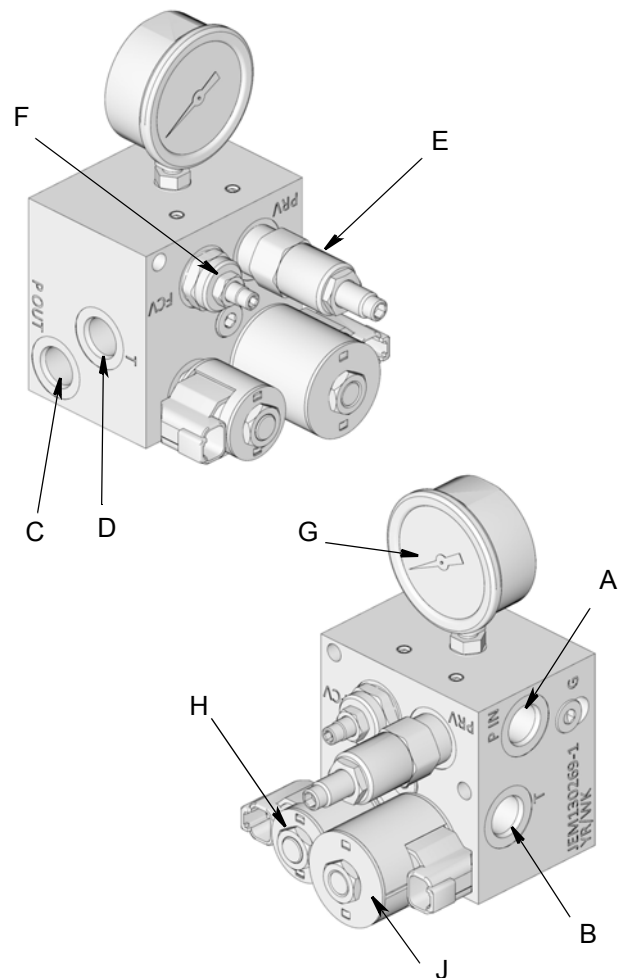


FIG. 19

### Schéma des fonctions

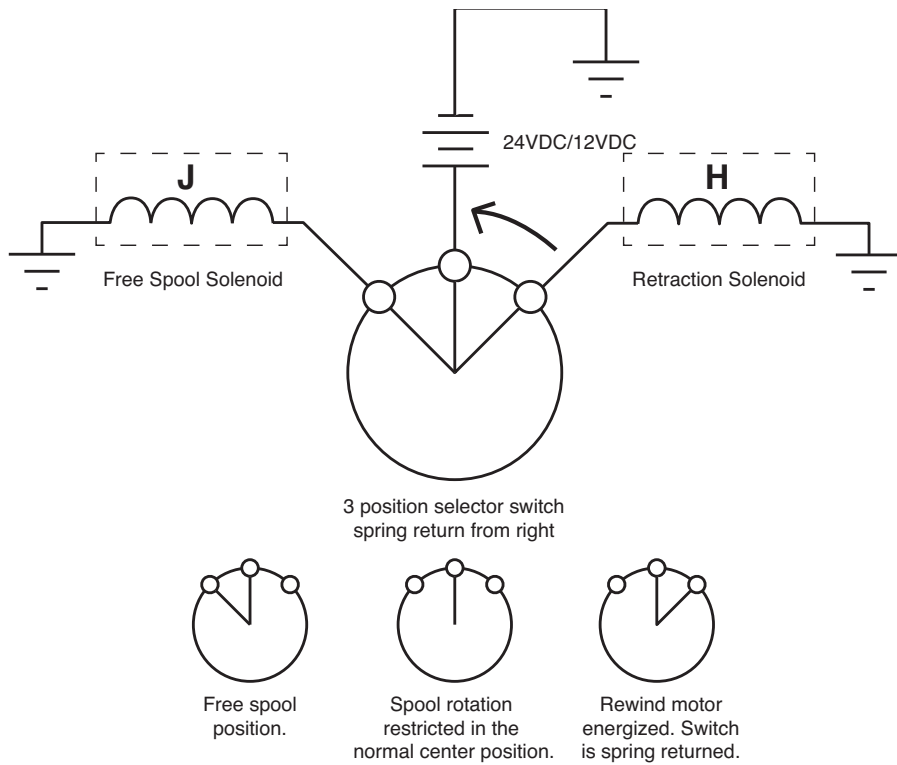


FIG. 20

### Schéma du câblage du commutateur

Vue de l'arrière du commutateur

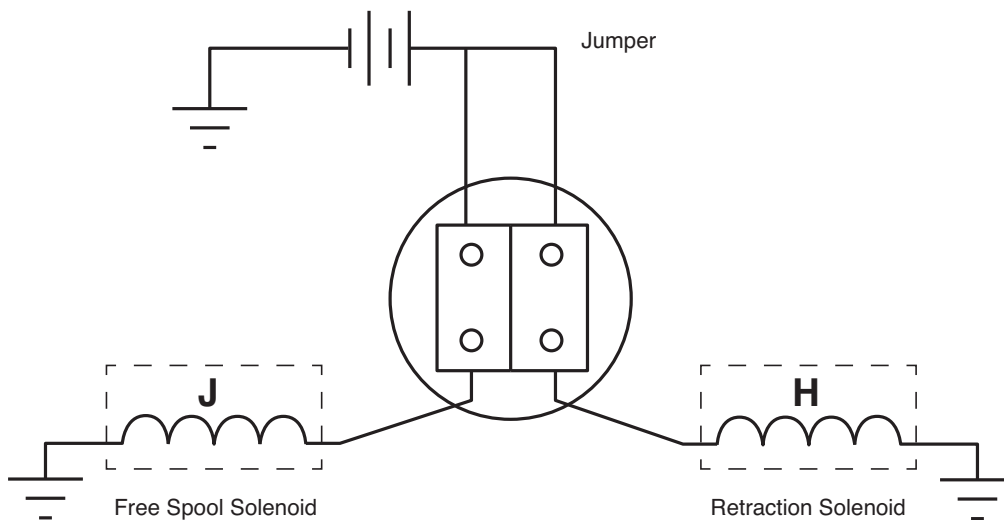


FIG. 21

## Orientation de la sortie et rotation du moteur

L'orientation de la sortie (17) et la rotation du moteur (26) peuvent être modifiées tel qu'indiqué aux FIG. 22-FIG. 23.

Dans les configurations indiquées à la FIG. 22, lorsqu'il est en marche, le moteur tourne dans le sens inverse des aiguilles d'une montre lorsqu'on le regarde du côté moteur de l'enrouleur. Les quatre configurations indiquées à la FIG. 22 présentent les réglages d'usine concernant la rotation du moteur et l'orientation de la sortie.

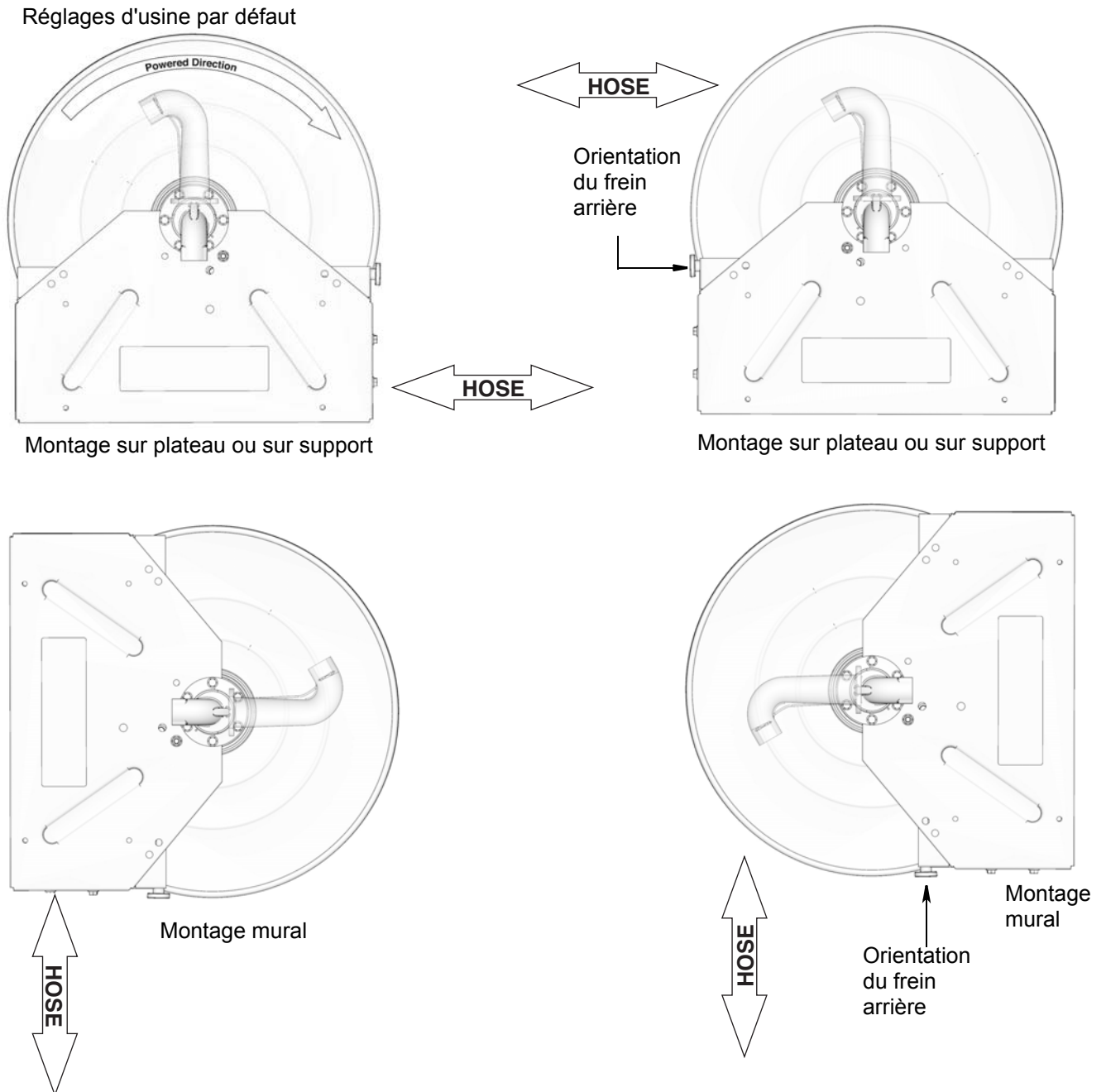


FIG. 22 : Vue du côté de l'entrée

Dans les configurations indiquées à la FIG. 23, lorsqu'il est en marche, le moteur tourne dans le sens des aiguilles d'une montre lorsqu'on le regarde du côté moteur de l'enrouleur. Les quatre configurations indiquées à la FIG. 23 nécessitent l'inversion de la rotation du moteur (26) et l'inversion de la sortie (17).

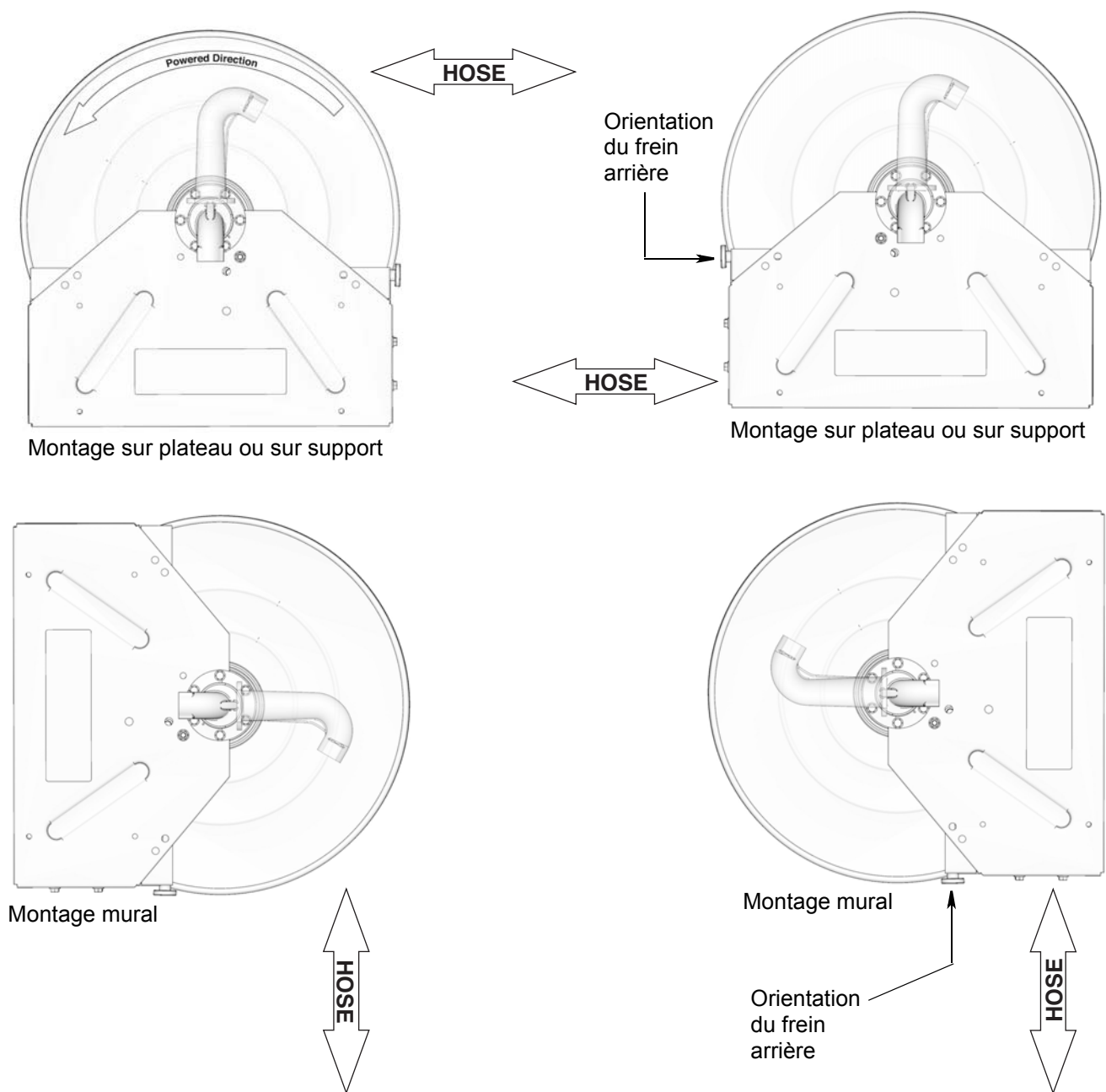


FIG. 23 : Vue du côté de l'entrée

## Inversion de la rotation du moteur

**Les étapes suivantes concernent uniquement les premières installations. Si votre enrouleur de flexible a déjà été utilisé, le flexible doit être retiré de l'enrouleur avant d'effectuer cette procédure. Consultez les instructions du Manuel de réparation de l'enrouleur de flexible motorisé XD 60, XD 70, XD 80 pour retirer le flexible de l'enrouleur.**

1. Inversion du sens de la sortie (17).
  - a. Retirez les boulons (19) et la sortie (17) de l'enrouleur (FIG. 24).

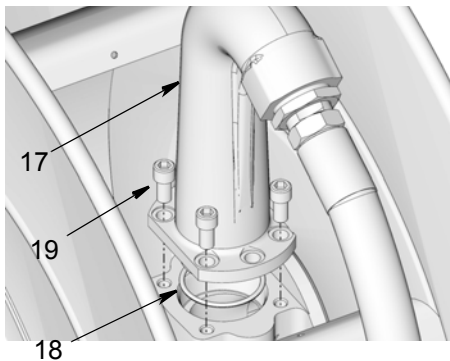


FIG. 24

- b. Tournez la sortie (17) à 180° tel qu'indiqué à la FIG. 25.

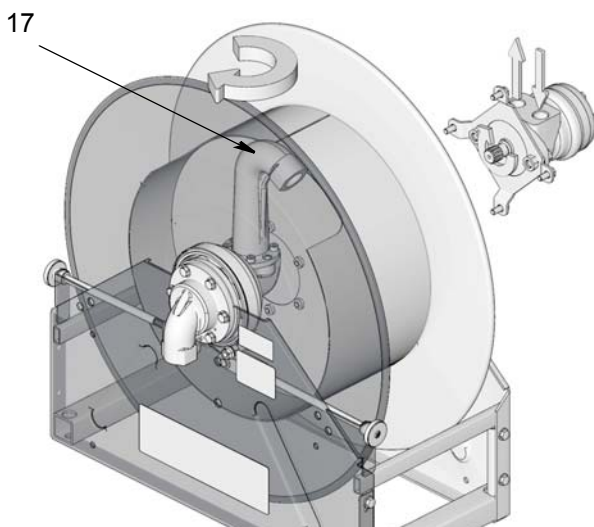


FIG. 25

- c. Appliquez une mince couche de graisse sur le joint torique (18).
    - d. Installez la sortie (17) sur l'enrouleur.
    - e. Réinstallez les boulons (19). Serrez fortement les quatre boulons. Serrez les boulons à un couple entre 32,54 et 40,67 N•m (entre 24 et 30 pi-lb).

### 2. Inversion du sens du moteur

- Moteurs électriques - modèles CA - inversez les fils 5 et 6 (FIG. 11, page 23).  
Modèles CC - inversez les fils qui sortent directement du moteur (FIG. 9, page 21).
- Moteurs pneumatiques - inversez l'entrée et le silencieux du moteur pneumatique (FIG. 12, page 24).
- Moteurs hydrauliques - inversez l'entrée et le retour des cordons du réservoir du moteur hydraulique (FIG. 19, page 27).

3. Inversez l'orientation du frein (si nécessaire). Consultez la section Changement de l'emplacement du frein, page 32.

## Frein du moteur

### Réglage du frein

L'enrouleur de flexible est muni d'un frein. Le frein peut être utilisé pour :

- maintenir l'enrouleur en place lorsqu'il est en mouvement.
- Créer une résistance pour permettre à l'utilisateur de garder le contrôle du flexible lorsqu'il déroule le flexible de l'enrouleur.

Tournez le bouton du frein (41) (FIG. 26) vers la gauche ou la droite ou renforcez la tension du frein.

- Tournez le bouton (41) vers la droite pour augmenter / renforcer la tension du frein.
- Tournez le bouton (41) vers la gauche pour faire baisser / relâcher la tension du frein.

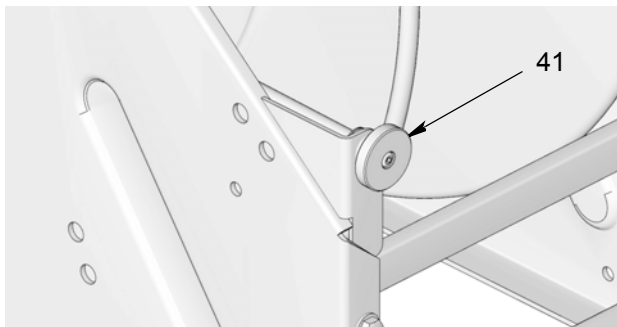


FIG. 26

### Changement de l'emplacement du frein

Pour certains emplacements de montage, il peut s'avérer nécessaire de changer l'emplacement du frein.



1. Coupez l'alimentation de l'enrouleur de flexible. Consultez la section Couper l'alimentation électrique du moteur pour les moteurs électriques, pneumatiques ou hydrauliques, page 18.
2. Tournez le bouton (41) dans le sens inverse des aiguilles d'une montre pour relâcher la tension du frein.

3. Dévissez et retirez la vis (42) de l'extrémité du bouton (41) (FIG. 27).

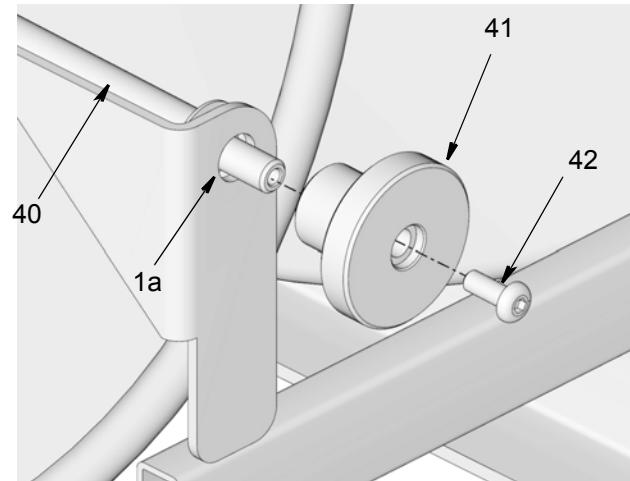


FIG. 27

4. Retirez le bouton (41) de l'extrémité de la tige (40) (FIG. 27).
5. Dévissez et retirez l'écrou (24) et enlevez le collier de serrage (34a) de l'axe de fixation (37).

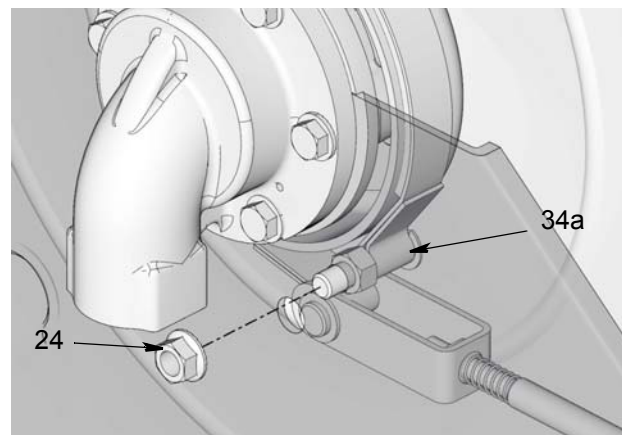
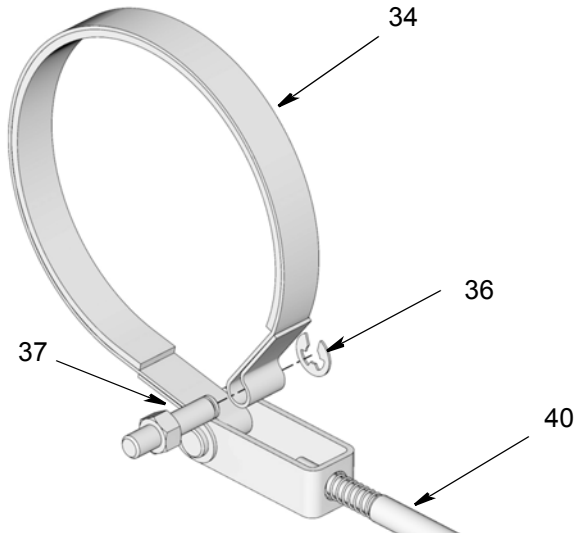


FIG. 28

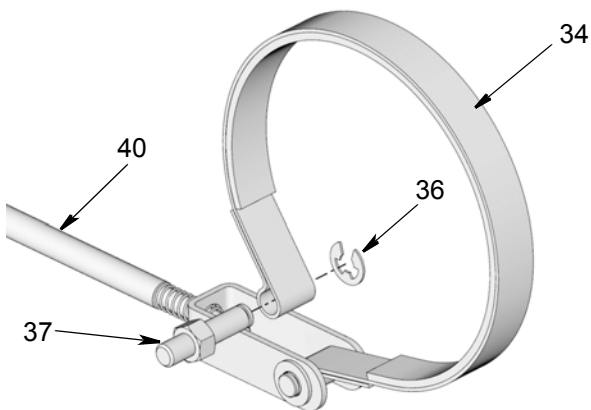


- Retirez la pince (36) de l'axe de fixation (37) (FIG. 29).



**FIG. 29**

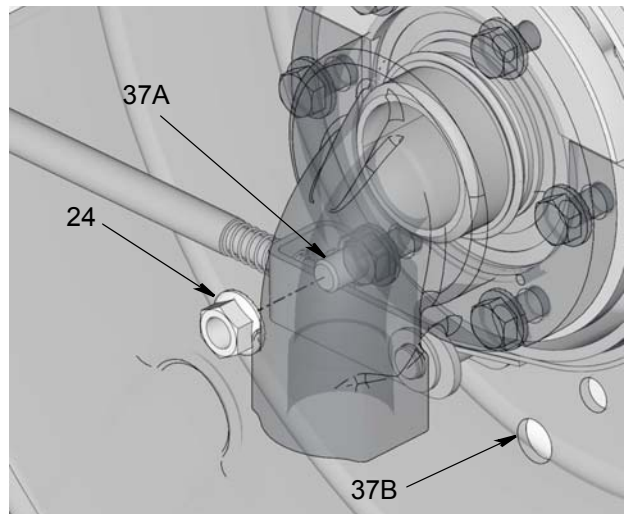
- Retirez l'axe de fixation (37) du collier (34) (FIG. 29).
- Retirez le collier (34) du moyeu à frein (12).
- Retirez l'extrémité de la tige (40) du châssis (1a) (FIG. 27).
- Tournez l'ensemble du frein à 180° (FIG. 30).



**FIG. 30**

- Placez le collier (34) autour du moyeu à frein (12).
- Placez l'axe de fixation (37) dans le collier (34) en vous assurant que l'extrémité de la pince est dans la position indiquée à la FIG. 30.

- Replacez la pince (36) (FIG. 30).
- Insérez l'extrémité de la tige (40) dans l'orifice (27b) (FIG. 27).
- Replacez le bouton (41) sur l'extrémité de la tige (40). Replacez la vis (42). Vissez fermement la vis afin de maintenir le bouton en place (FIG. 27).
- Placez l'axe de fixation (37) dans le châssis (FIG. 31). Replacez l'écrou (24) sur l'axe de fixation (37) et serrez fortement (FIG. 31).



**FIG. 31 : 37A indique le nouvel emplacement de l'axe de fixation (37). 37B indique l'emplacement précédent de l'axe de fixation (37).**

- Tournez le bouton (41) pour régler la tension au niveau souhaité.

## Options de fixation

### Ensemble des fixations

#### REMARQUE :

- Utilisez toujours des grandes rondelles plates et quatre boulons de 9,5 mm (3/8 po.) de diamètre pour fixer le socle de l'enrouleur de flexible sur la surface.
- Régalez l'orientation de l'entrée avant d'installer l'enrouleur de flexible. Consultez la section Orientation de l'entrée, page 18.
- La hauteur maximale d'installation recommandée est de 2,4 m (8 pi.).

## Levage de l'enrouleur de flexible

Utilisez toujours un palan ou un autre dispositif de levage adapté pour soulever et placer l'enrouleur de flexible.

Placez une sangle de levage autour de la bobine tel qu'indiqué à la FIG. 32 ou placez une sangle sur l'entrée et le moteur, tel qu'indiqué à la FIG. 33. Consultez la section Caractéristiques techniques (page 50) pour connaître les poids des enrouleurs de flexible.

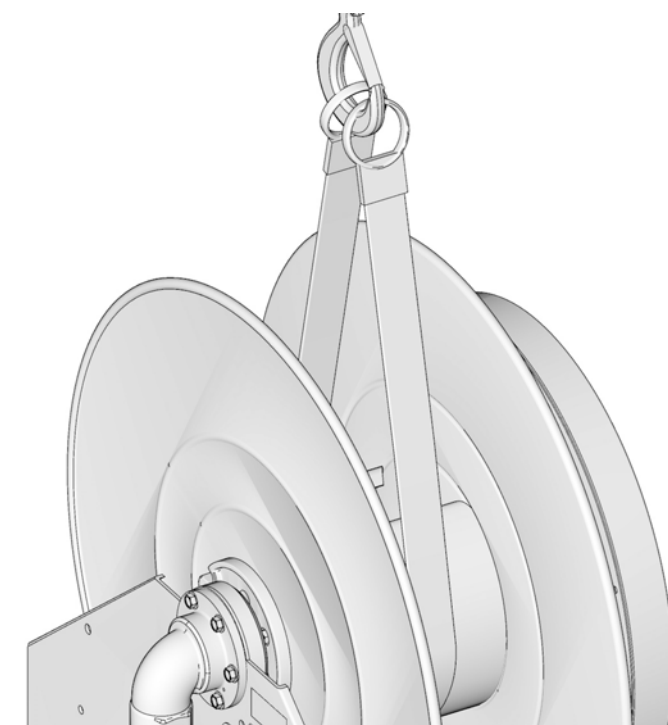


FIG. 32

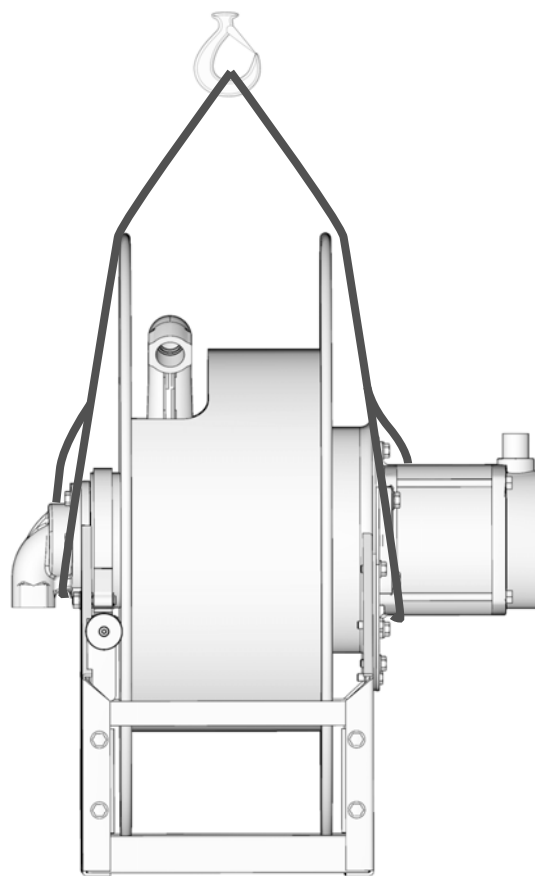


FIG. 33

## Installation du flexible

**REMARQUE :** l'enrouleur de flexible doit être installé et branché à l'alimentation électrique avant l'installation du flexible.

**Les étapes suivantes concernent uniquement les premières installations. Si votre enrouleur de flexible a déjà été utilisé et que vous remplacez le flexible, consultez les instructions du Manuel de réparation de l'enrouleur de flexible motorisé XD 60, XD 70, XD 80.**



1. Coupez l'alimentation du moteur. Consultez la section Couper l'alimentation électrique du moteur, page 39.
2. Retirez les boulons (19) et la sortie (17) de l'enrouleur (FIG. 34).

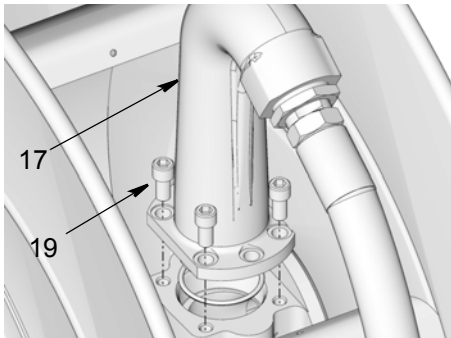


FIG. 34

3. Déterminez l'orientation adéquate de la sortie (17) pour l'emplacement de votre installation. Consultez la section Orientation de la sortie et rotation du moteur, FIG. 22, page 29 et FIG. 23, page 30.
4. Appliquez un joint d'étanchéité pour filetage de tuyau ou placez un ruban en PTFE autour des filetages du flexible.
5. Fixez l'extrémité du flexible sur la sortie (17) à l'aide de deux clés placées sur les méplats, en les tournant dans des sens opposés, pour serrer fermement le flexible sur le raccord de sortie (FIG. 35).

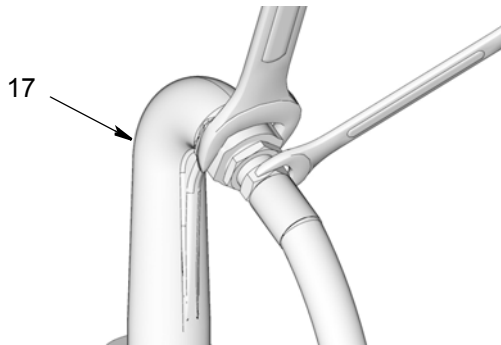


FIG. 35

6. Rebranchez la sortie (17) sur la bobine. Remplacez les boulons (19) et vissez-les fortement. Serrez les boulons à un couple entre 32,54 et 40,67 N•m (24 et 30 pi-lb) (FIG. 36).

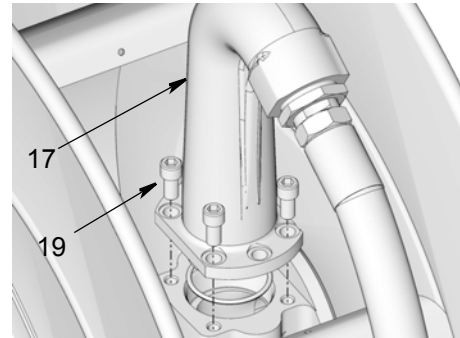


FIG. 36

#### AVIS

La bobine peut être endommagée si le flexible n'a pas été mis sous pression avant l'enroulement du flexible sur l'enrouleur.

7. Mettez le flexible sous pression avant de l'enrouler sur l'enrouleur.
8. Rincez le système en pompant du fluide de distribution dans la conduite jusqu'à ce que tout le solvant soit rincé (consultez la section Instructions de rinçage, page 36).
9. Mettez le moteur sous tension.
10. Actionnez le bouton ou la vanne pour que le flexible s'enroule sur l'enrouleur.

## Rinçage

<p>Placez toujours les équipements et les bacs de récupération au sol afin d'éviter tout incendie et toute explosion. Rincez toujours avec une pression minimale afin d'éviter toute blessure due à des éclaboussures.</p>				

Avant d'installer la vanne de distribution à l'extrémité du flexible, rincez la conduite d'alimentation avec un solvant compatible avec le fluide distribué.

1. Placez l'extrémité du flexible dans un bac de récupération.

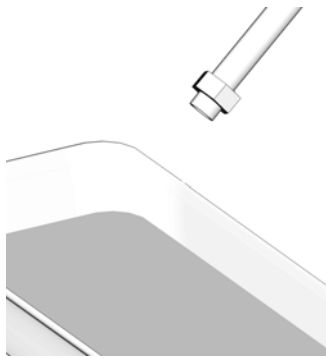


FIG. 37

2. Purgez toute la conduite d'alimentation en lubrifiant avec de l'air.

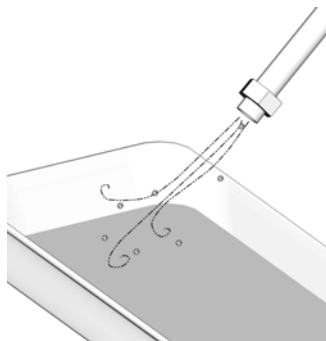


FIG. 38

3. Rincez le matériel avec un solvant compatible jusqu'à ce que le produit devienne clair.



FIG. 39

4. La pompe distribue le lubrifiant par la conduite jusqu'à ce que la totalité du solvant soit rincée.

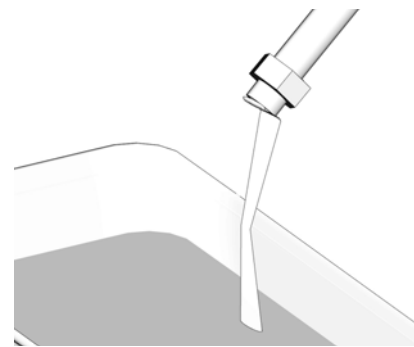


FIG. 40

## Procédure de décompression



Suivez la Procédure de décompression à chaque fois que ce symbole apparaît.


Cet équipement reste sous pression jusqu'à ce que la pression soit relâchée manuellement. Pour éviter de sérieuses blessures provoquées par du fluide sous pression, comme des injections cutanées, des éclaboussures de fluide et des pièces mobiles, respectez la Procédure de décompression une fois la distribution terminée et avant un nettoyage, une vérification ou un entretien de l'équipement.



1. Coupez l'alimentation électrique de la pompe à fluide.
2. Isolez la conduite d'alimentation de la pompe de distribution de fluide en arrêtant (fermant) la vanne d'arrêt de fluide (H, page 18).

3. Ouvrez la vanne de distribution jusqu'à décompression complète.

Si vous pensez que la vanne de distribution ou la rallonge est bouchée ou que la pression n'a pas été

complètement relâchée après les étapes ci-dessus, desserrez TRÈS LENTEMENT le coupleur ou le raccord à l'extrémité du flexible afin de relâcher progressivement la pression, puis desserrez complètement. Retirez l'obstruction.





# Fonctionnement

				
<p><b>DANGER INHÉRENT AUX SURFACES GLISSANTES</b></p> <p>Les surfaces mouillées, verglacées ou couvertes de neige peuvent provoquer de sérieuses blessures par glissade ou chute lors de la traction du flexible hors de l'enrouleur. Pour éviter les blessures :</p> <ul style="list-style-type: none"> <li>• Si possible, marchez sur une surface sèche ou stable.</li> <li>• Si vous devez marcher sur une surface glissante, portez des chaussures adaptées pour une meilleure traction.</li> </ul>				

## Déroulement du flexible

1. Ouvrez la vanne de distribution de fluide ou la conduite d'air pour mettre le flexible sous pression.
2. Actionnez la bobine et relâchez le frein. Consultez la section Instructions concernant le réglage du frein, page 31.
  - Pour les modèles pneumatiques : placez le levier pneumatique en position de bobine relâchée, page 25.
  - Pour les modèles hydrauliques : tournez le commutateur en position de bobine relâchée, page 28.
3. Réglez la tension du frein de manière à empêcher le flexible de se dérouler trop vite. Consultez la section Instructions concernant le réglage du frein, page 31.
4. Retirez le flexible de l'enrouleur.

## Rétractation du flexible

				
<ul style="list-style-type: none"> <li>• Portez toujours des gants épais pour protéger vos mains de toute coupure sur le flexible ou l'enrouleur.</li> <li>• Ne saisissez pas le flexible. Utilisez uniquement votre main pour orienter le flexible durant sa rétractation. Tenez vos mains à l'écart du châssis et de la bobine pour éviter toute blessure.</li> </ul>				

### AVIS

- Avant de rétracter l'enrouleur de flexible, rapprochez le dispositif de distribution de l'enrouleur pour éviter tout dommage au compteur ou à la vanne de distribution et à l'enrouleur de flexible.

1. Tournez le bouton du frein (41) pour relâcher la tension du frein. (consultez la section Instructions concernant le réglage du frein, page 31.)
2. Actionnez le commutateur ou la vanne pour permettre la rétractation du flexible.

### AVIS

Le cycle de service des moteurs électriques est de 5 minutes. Laisser toujours refroidir le moteur à température ambiante avant de commencer un nouveau cycle de service afin d'empêcher tout dommage au moteur.

3. Pour régler la vitesse de rétractation :
  - Modèles électriques : appuyez sur ou tapotez le commutateur.
  - Modèles pneumatiques : réduisez (baissez) la pression de l'air dans le moteur pneumatique.
  - Modèles hydrauliques : réglez la vanne de réglage de débit sur le module de commande hydraulique.

## Coupez l'alimentation du moteur

### Moteurs électriques



1. Coupez l'alimentation de l'enrouleur de flexible de la principale source d'alimentation.

### Moteurs pneumatiques



1. Isolez la conduite d'alimentation d'air du moteur en arrêtant (fermant) la vanne d'air principale de type purgeur.
2. Actionnez le levier de commande d'air pour éliminer toute pression supplémentaire restante.
3. Débranchez le flexible d'alimentation en air du moteur de l'enrouleur.

### Moteurs hydrauliques



1. Coupez l'alimentation hydraulique.
2. Isolez l'alimentation hydraulique de la commande hydraulique en fermant la vanne d'isolation.
3. Actionnez la commande hydraulique pour éliminer toute pression supplémentaire.
4. Si l'option bobine relâchée est requise :
  - Coupez l'alimentation hydraulique et les conduites de retour du moteur de l'enrouleur.

OU

- Actionnez le circuit bobine relâchée. L'alimentation hydraulique n'est pas indispensable pour actionner le circuit bobine relâchée. Vous pouvez procéder à cette manipulation en alimentant le solénoïde de la bobine relâchée sur le module de commande hydraulique ou en plaçant la vanne manuelle en position de bobine relâchée.

# Dépannage



Problème	Cause	Solution
Le bouton ou la vanne est actionné(e), l'enrouleur ne fonctionne pas	La source d'alimentation externe n'est pas alimentée	Vérifiez que tous les branchements électriques sont faits et fonctionnent. Resserrez les connexions desserrées. Remplacez les pièces cassées ou endommagées.
	Les circuits électriques sont coupés ou endommagés	Vérifiez que le raccordement est correct. Raccordement adéquat. Remplacez les pièces et les fusibles cassés ou endommagés.
	Le flexible ou la bobine de l'enrouleur est coincé(e)	Vérifiez que la bobine tourne lorsqu'elle est activée manuellement. Déroulez le flexible de la bobine et utilisez vos mains pour le réorienter vers la bobine afin d'éviter tout empilement.
	Le moteur ne fonctionne pas	Remplacez le module moteur. Consultez la section Manuel de réparation.
Mauvaise rétraction	Enrouleurs pneumatiques/hydrauliques uniquement : pression et débit faibles	Réglez la pression et le débit. Vérifiez que toutes les conduites sont bien calibrées. Consultez la section Remarques concernant l'installation, page 17 ou les Caractéristiques techniques, page 50.
	Flexible trop rigide	Utilisez un flexible adapté à l'utilisation. <b>REMARQUE</b> : les flexibles enroulés sont plus difficiles à rétracter que les flexibles déroulés.
	Friction excessive du pivot et pliage du flexible	Réduisez la pression de fonctionnement.
	Le flexible ou la bobine de l'enrouleur est coincé(e)	Vérifiez que la bobine tourne lorsqu'elle est activée manuellement. Déroulez le flexible de la bobine et utilisez vos mains pour le réorienter vers la bobine afin d'éviter tout empilement.
	Défaillance du coussinet de la bobine	Reconstruisez ou remplacez le coussinet d'entrée et/ou le coussinet de l'arbre de transmission. Consultez la section Manuel de réparation de l'enrouleur de flexible motorisé XD 60, XD 70, XD 80.
	Frein trop serré	Relâchez la tension du frein.
	La vanne de distribution traîne lorsque le flexible se rétracte	Rapprochez la vanne de distribution de l'enrouleur avant de rétracter le flexible.
Forces d'extension du flexible excessives	Le frein est trop serré	Relâchez la tension du frein.
	Friction du pivot excessive	Réduisez la pression de fonctionnement.
Flexibles à huile uniquement : la pression augmente lorsque le flexible s'enroule sur l'enrouleur	L'enroulement du flexible sur la bobine fait plier le flexible et augmente la pression à l'intérieur du flexible	Installez la vanne de décompression.



Problème	Cause	Solution
Fuite de fluide au niveau du boîtier d'entrée ou de l'orifice d'évacuation	Joint d'entrée usé	Remplacez le joint d'entrée. Consultez la section Instructions concernant le remplacement du joint et du joint torique d'entrée fournie dans le Manuel de réparation de l'enrouleur de flexible motorisé XD 60, XD 70, XD 80.
	Flexible d'entrée desserré	Serrez le raccord du flexible d'entrée.
Fuite de fluide au niveau du joint de sortie	Défaillance du joint	Remplacez le joint de sortie. Consultez la section Instructions concernant le remplacement du joint de sortie fournie dans le Manuel de réparation de l'enrouleur de flexible motorisé XD 60, XD 70, XD 80.
	Flexible d'entretien desserré	Serrez le raccord du flexible d'entretien.

## Pièces

Réf.	Référence	Description	Qté
1		EMBASE	1
2		BOBINE	1
3	16P906	PIVOT, modèles basse pression	1
	16P907	PIVOT, modèles pression intermédiaire	1
4	126596	VIS, à tête hexagonale, modèles basse pression	6
	112586	VIS, à tête hexagonale, modèles pression intermédiaire	6
5		CADRE, coussinet, modèles pression intermédiaire uniquement	1
6		PIVOT, entrée, 25,4 mm (1 po.)	1
		PIVOT, entrée, 38,1 mm (1,5 po.)	1
		PIVOT, entrée, 50,8 mm (2 po.)	1
7	126787	JOINT, entrée	1
8	126643	BAGUE, circlip, arbre 1,969	1
9	110963	VIS, à tête, avec bride	18
10	126739	CALE, châssis, modèles pression intermédiaire uniquement	1
11	24R514	COUSSINET, cadre, modèles basse pression uniquement	1
12	126808	MOYEU, frein	1
13		ROULEMENT, coussinet, modèles pression intermédiaire uniquement	1
14	16W910	JOINT TORIQUE, 147, buna, modèles pression intermédiaire uniquement	1
15	126731	JOINT TORIQUE, 135, buna, modèles pression intermédiaire uniquement	1
16	555371	BILLE, chrome, acier inoxydable, modèles pression intermédiaire uniquement	21
17		PIVOT, sortie, taille 25,4 mm (1 po.), modèles XD 60 et XD 8010	1
		PIVOT, sortie, 25,4 mm (1 po.), modèles XD 7010	1
		PIVOT, sortie, 38,1 mm (1,5 po.), modèles XD 7015	1
		PIVOT, sortie, 50,8 mm (2 po.), modèles XD 7020	1
		PIVOT, sortie, taille 38,1 mm (1,5 po.), modèles XD 8015	1
		PIVOT, sortie, 50,8 mm (2 po.), modèles XD 8020	1
18	105318	JOINT, torique	1

Réf.	Référence	Description	Qté
19	558673	VIS, à tête cylindrique, 1,25-8 mm x 19,05 mm (5/16-18 x 0,75 po.), modèles basse pression	4
		VIS, à tête cylindrique, 1,25-8 mm x 19,05 mm (5/16-18 x 0,75 po.), modèles pression intermédiaire	6
20		ARBRE, de transmission	1
21		SUPPORT, installation du moteur	1
22	127151	BRIDE, coussinet	2
23	112953	ROULEMENT à billes	1
24	112958	ÉCROU, hexagonal, à bride	3
25	158019	CALE, rondelle	1
26a*	24T886	MOTEUR, ensemble, 12 VCC	1
26b*	24T888	MOTEUR, ensemble, 24 VCC	1
26c*	24T910	MOTEUR, ensemble, 12 VCC, 2/3 ch.	1
26d*	24T911	MOTEUR, ensemble, 24 VCC, 2/3 ch.	
26e*	24T889	MOTEUR, ensemble, 115 VCA	1
26f*	24T890	MOTEUR, ensemble, 230 VCA	1
26g*	24T892	MOTEUR, ensemble, pneumatique	1
26h*	24T891	MOTEUR, ensemble, hydraulique	1
27	16V902	PLAQUE d'usure	2
28	111801	VIS, à tête hexagonale	4
29	110996	ÉCROU hexagonal, à bride	4
30	106082	BAGUE, retenue	1
33	112914	RONDELLE, plate	2
34		BANDE, frein	1
35		CHAPE, frein	1
36	101134	BAGUE, retenue	2
37		AXE, frein, ancre	1
38		AXE, chape, à gorge 0,375 x 1,65	1
39		RESSORT, compression	1
40	16U506	TIGE, frein, tous les modèles XD 60 et XD 70 uniquement	1
	16U430	TIGE, frein, tous les modèles XD 80 uniquement	1
41	16W151	BOUTON	1
42	555608	VIS, régulateur de vitesse n° 10-24 x 0,50	1
43	16T815	ÉTIQUETTE, identification	1
46	15W036	ÉTIQUETTE, mise en garde	1

\* Les modèles 24T104 - 24T133 ne possèdent pas de moteur. Consultez la section Kits moteurs, page 43

## Kits réparation et accessoires

### Kits Moteur (26)

Réf.	Référence	Description	Qté
26a	24T886	MOTEUR, ensemble, 12 VCC, comprend :	
	112785	• VIS, à tête hexagonale	4
	126991	• MOTEUR, 12 VCC, 1/2 ch., 650 rpm	1
	16U141	• PLAQUE, montage du moteur, noir	1
	24P951❖	• KIT, RÉDUCTEUR DE VITESSE	1
26b	24T888	MOTEUR, ensemble, 24 VCC, comprend :	
	112785	• VIS, à tête hexagonale	4
	126992	• MOTEUR, 24 VCC, 1/2 ch., 650 rpm	1
	16U141	• PLAQUE, montage du moteur, noir	1
	24P951❖	• KIT, RÉDUCTEUR DE VITESSE	1
26c	24T910	MOTEUR, ensemble, 12 VCC, comprend :	
	112785	• VIS, à tête hexagonale	4
	127247	• MOTEUR, 12 VCC, 2/3 ch., 700 rpm	1
	16U141	• PLAQUE, montage du moteur, noir	1
	24P951❖	• KIT, RÉDUCTEUR DE VITESSE	1
26d	24T911	MOTEUR, ensemble, 24 VCC, comprend :	
	112785	• VIS, à tête hexagonale	4
	127248	• MOTEUR, 24 VCC, 2/3 ch., 700 rpm	1
	16U141	• PLAQUE, montage du moteur, noir	1
	24P951❖	• KIT, RÉDUCTEUR DE VITESSE	1

Réf.	Référence	Description	Qté
26e	24T889	MOTEUR, ensemble, 115 VCA, comprend :	
	112785	• VIS, à tête hexagonale	4
	126990	• MOTEUR, 115 VCA, 40 ch., 500 rpm	1
	16U141	• PLAQUE, montage du moteur, noir	1
	24P951❖	• KIT, RÉDUCTEUR DE VITESSE	1
26f	24T890	MOTEUR, ensemble, 230 VCA, comprend :	
	112785	• VIS, à tête hexagonale	4
	127211	• MOTEUR, 230 VCA, 1/2 ch., 650 rpm	1
	16U141	• PLAQUE, montage du moteur, noir	1
	24P951❖	• KIT, RÉDUCTEUR DE VITESSE	1
26g	24T892	MOTEUR, ensemble, pneumatique, comprend :	
	111192	• VIS, à tête, avec bride	4
	111801	VIS, à tête hexagonale	3
	126994	• MOTEUR, pneumatique, 4 ch.	1
	16U141	• PLAQUE, montage du moteur	1
	24P951❖	• KIT, RÉDUCTEUR DE VITESSE	1
26h	24T891	MOTEUR, ensemble, hydraulique, comprend :	
	110963	• VIS, à tête, avec bride	4
	113961	VIS, à tête hexagonale	2
	16W740	• MOTEUR, hydraulique, 14 ch., 755 rpm	1
101	126963	• ADAPTATEUR, moteur hydraulique	1

Réf.	Référence	Description	Qté
❖	24P951	KIT, réducteur de vitesse	1
		• AXE, goujon	2
		• COUSSINET, rouleau	3
		• VIS, à tête creuse	8
		• PALIER, butée	3
		• PALIER, aiguille, DE 37 mm	2
		• RONDELLE, 36,32 mm x 30,175 mm x 1,6 mm (1,43 po. X 1,188 po. X 0,063 po.)	1
		• BOÏTIER, boîte de vitesse	1
		• CAPOT, boîtier, boîte de vitesse	1
		• ARBRE, sortie	1
		• VITESSE, engrenage, deuxième	1
		• VITESSE, force motrice	1
		• PALIER, butée	1
		• VITESSE, engrenage, deuxième	1
		• VITESSE, engrenage, deuxième	1

## Kits de flexible

Référence	Description
126505	FLEXIBLE, avec raccord, 25,4 mm x 3048 cm (1 po. x 100 pi.), huile
127167	FLEXIBLE, avec raccord, 50,8 mm x 1005 cm (2 po. x 33 pi.), carburant
127173	FLEXIBLE, avec raccord, 38,1 mm x 1524 cm (1,5 po. x 50 pi.), évacuation de l'huile usée
24T252	FLEXIBLE, 25,4 mm x 4572 cm (1 po. x 150 pi.), carburant
24T253	FLEXIBLE, 25,4 mm x 3048 cm (1 po. x 100 pi.), carburant
24T254	FLEXIBLE, 50,8 mm x 1524 cm (2 po. x 50 pi.), carburant
126359	FLEXIBLE, avec raccord, 12,7 mm x 3048 cm (1/2 po. x 100 pi.), air/eau, npt
126360	FLEXIBLE, avec raccord, 19,1 mm x 2286 cm (3/4 po. x 75 pi.), air/eau, npt
126361	FLEXIBLE, avec raccord, 19,1 mm x 3048 cm (3/4 po. x 100 pi.), air/eau, npt
126362	FLEXIBLE, avec raccord, 25,4 mm x 1524 cm (1 po. x 50 pi.), air/eau, npt
26C124	FLEXIBLE, avec raccord, 12,7 mm x 3048 cm (1/2 po. x 100 pi.), huile, npt
126376	FLEXIBLE, avec raccord, 19,1 mm x 2286 cm (3/4 po. x 75 pi.), huile, npt
126377	FLEXIBLE, avec raccord, 19,1 mm x 3048 cm (3/4 po. x 100 pi.), huile, npt
126503	FLEXIBLE, avec raccord, 25,4 mm x 1524 cm (1 po. x 50 pi.), huile, npt
126379	FLEXIBLE, avec raccord, 25,4 mm x 1524 cm (1 po. x 50 pi.), évacuation d'huile usée, npt
24R102	FLEXIBLE, avec raccord, 25,4 mm x 1524 cm (1 po. x 50 pi.), carburant, npt
126363	FLEXIBLE, avec raccord, 25,4 mm x 2286 cm (1 po. x 75 pi.), air/eau, npt

Référence	Description
126364	FLEXIBLE, avec raccord, 25,4 mm x 3048 cm (1 po. x 100 pi.), air/eau, npt
126504	FLEXIBLE, avec raccord, 25,4 mm x 2286 cm (1 po. x 75 pi.), huile, npt
126380	FLEXIBLE, avec raccord, 31,75 mm x 1066 cm (1,25 po. x 35 pi.), évacuation d'huile usée, npt
126688	FLEXIBLE, avec raccord, 31,75 mm x 1524 cm (1,25 po. x 50 pi.), évacuation d'huile usée, npt
24R103	FLEXIBLE, avec raccord, 25,4 mm x 2286 cm (1 po. x 75 pi.), carburant, npt
24R106	FLEXIBLE, avec raccord, 25,4 mm x 3048 cm (1 po. x 100 pi.), carburant, npt
24R108	FLEXIBLE, avec raccord, 31,75 mm x 1066 cm (1,25 po. x 35 pi.), carburant, npt
24R110	FLEXIBLE, avec raccord, 31,75 mm x 1524 cm (1,25 po. x 50 pi.), carburant, npt
24R114	FLEXIBLE, avec raccord, 31,75 mm x 1524 cm (1,25 po. x 50 pi.), carburant, npt

## Kits divers

Réf.	Référence	Description	Qté
100	24R111	KIT, flexible d'entrée, 25,4 mm (1 po.), air/eau et huile, comprend :	1
100a		• RACCORD, pivot, 25,4 mm (1 po.), MXF	1
100b		• FLEXIBLE, avec raccord, 25,4 mm x 711 mm (1 po. x 28 po.), huile	1
100	24R112	KIT, flexible d'entrée, 25,4 mm (1 po.), évacuation d'huile usée, comprend :	1
100a		• RACCORD, pivot, 25,4 mm (1 po.), MXF	1
100b		• FLEXIBLE, avec raccord, 25,4 mm x 711 mm (1 po. x 28 po.) WOE	1
100	24R115	KIT, flexible d'entrée, 25,4 mm (1 po.), comprend :	1
100a		• RACCORD, pivot, 25,4 mm (1 po.), MXF	1
100b		• FLEXIBLE, avec raccord, 25,4 mm x 711 mm (1 po. x 28 po.), carburant	1
100	24R117	KIT, flexible d'entrée, 38,1 mm (1,5 po.), carburant, comprend :	1
100a		• RACCORD, pivot, 38,1 mm (1,5 po.), npt	1
100b		• FLEXIBLE, avec raccord, 38,1 mm x 711 mm (1,5 po. x 28 po.), carburant	1
100	24R118	KIT, flexible d'entrée, comprend :	
100a		• RACCORD, pivot, male, 50,8 mm (2 po.)	1
100b		• FLEXIBLE, avec raccord, 50,8 mm x 711 mm (2 po. x 28 po.), carburant	1
100	24T858	KIT, flexible d'entrée, 38,1 mm (1,5 po.) WOE, comprend :	1
100a		• RACCORD, pivot, 38,1 mm (1,5 po.), npt	
100b		• FLEXIBLE, avec raccord, 38,1 mm x 711 mm (1,5 po. x 28 po.), WOE	
101	126963	KIT, adaptateur, moteur hydraulique, compris dans le kit 24T858	1
	24R067	KIT, pivot, 25,4 mm (1 po.), comprend 4, 6, 7	1
	24R068	KIT, pivot, 38,1 mm (1,5 po.), comprend 4, 6, 7	1
	24R116	KIT, pivot, 50,8 mm (2 po.), comprend 4, 6, 7	1

Réf.	Référence	Description	Qté
	24R070	KIT, réparation, coussinet basse pression, côté entrée, comprend 4, 5, 8,	
	24R071	KIT, réparation, coussinet pression intermédiaire, côté entrée, comprend 4, 5, 8, 13-16	1
	24R053	KIT, sortie, 12,7 mm (1/2 po.), npt, modèles XD 6010 et XD 8010, comprend 17-19	1
	24R055	KIT, sortie, 19,1 mm (3/4 po.), npt, modèles XD 6010 et XD 8010, comprend 17-19	1
	24R056	KIT, sortie, 25,4 mm (1 po.), npt, modèles XD 6010 et XD 8010, comprend 17-19	1
	24R057	KIT, sortie, remplacement, 25,4 mm (1 po.), npt, modèles XD 7010, comprend 17-19	1
	24R058	KIT, sortie, remplacement, 31,75 mm (1-1/4 po.), npt, XD 7015, comprend 17-19	1
	24R059	KIT, sortie, remplacement, 38,1 mm (1,5 po.), npt, utilisé avec les modèles XD 7015, comprend 17-19	1
	24T339	KIT, remplacement de sortie, 38,1 mm (1,5 po.), npt, utilisé avec les modèles XD 8015, comprend 17-19	1
	24T340	KIT, remplacement de sortie, 50,8 mm (2 po.), npt, utilisé avec les modèles XD 7020, comprend 17-19	1
	24T341	KIT, remplacement de sortie, 50,8 mm (2 po.), npt, utilisé avec les modèles XD 8020, comprend 17-19	1
	24T338	KIT, remplacement de l'arbre de transmission, comprend 9, 20	1
	24T432	KIT, remplacement du coussinet, comprend 22-24	1
	24T857	KIT, réparation du frein, comprend 24, 33-39	1
	127214	COMMUTATEUR, momentané, avec capot	1
	127217	KIT, COMMUTATEUR, zones à risques, MARCHE/ARRÊT	1
	127260	• CAPOT, boîtier de raccordement antidéflagrant	1
	127261	• EMBASE, boîtier antidéflagrant	1
	127262	• BOUTON, agréé pour les zones à risques	1
	127218	BOÎTIER, sortie, zones à risques	1
	127219	CONTACT, 12 VCC, fonctionnement intermittent	1
	127220	CONTACT, 24 VCC, fonctionnement intermittent	1
	127221	DISJONCTEUR, 50 A	1
	127222	DISJONCTEUR, 25 A	1
	24T327◆	KIT, fil conducteur sécurisé, XD 60	1
	24T328◆	KIT, fil conducteur sécurisé, XD 70	1
	24T329◆	KIT, fil conducteur sécurisé, XD 80	1
		• ENROULEUR, fil conducteur, sans rouleau	1
		• VIS, à tête hexagonale	4
		• ÉCROU, hexagonal, à bride	4

◆ Pièces incompatibles avec les billes de butée - 12,7 mm (1/2 po.) (réf. 222225), 19,1 mm (3/4 po.) (réf. 218341), et 25,4 mm (1 po.) (réf. 237872).

Réf.	Référence	Description	Qté
	24R072	KIT, guide de rouleau avec support, modèles XD 60	1
	24T330	KIT, guide de rouleau avec support, modèles XD 70	1
	24T331	KIT, guide de rouleau avec support, modèles XD 80	1
		• VIS, à tête, avec bride	4
		• ÉCROU, hexagonal, à bride	8
		• VIS, à tête, avec bride	4
		• MONTANT, cornière	4
		• PLAQUE, rouleau	1
		• GOUPILLE, rouleau, petit	2
		• TUYAU, rouleau, petit	2
		• GOUPILLE, rouleau, grande	2
		• TUYAU, rouleau, grand	2
		• CHAPEAU, rouleau	8
	24T332◆	KIT, bras, XD 60, avec guide sécurisé	1
	24T333◆	KIT, bras, XD 70, avec guide sécurisé	1
		• RONDELLE, plate	4
		• VIS, à tête, avec bride	12
		• ÉCROU, hexagonal, à bride	12
		• ENROULEUR, fil conducteur, sans rouleau	1
		• SUPPORT, bras de rouleau 1	1
		• SUPPORT, bras de rouleau 2	1
	24T334◆	KIT, bras, XD 80, avec guide sécurisé	1
		• VIS, à tête, avec bride	12
		• ÉCROU, hexagonal, à bride	12
		• ENROULEUR, fil conducteur, sans rouleau	1
		• SUPPORT, bras de rouleau 1	1
		• SUPPORT, bras de rouleau 2	1

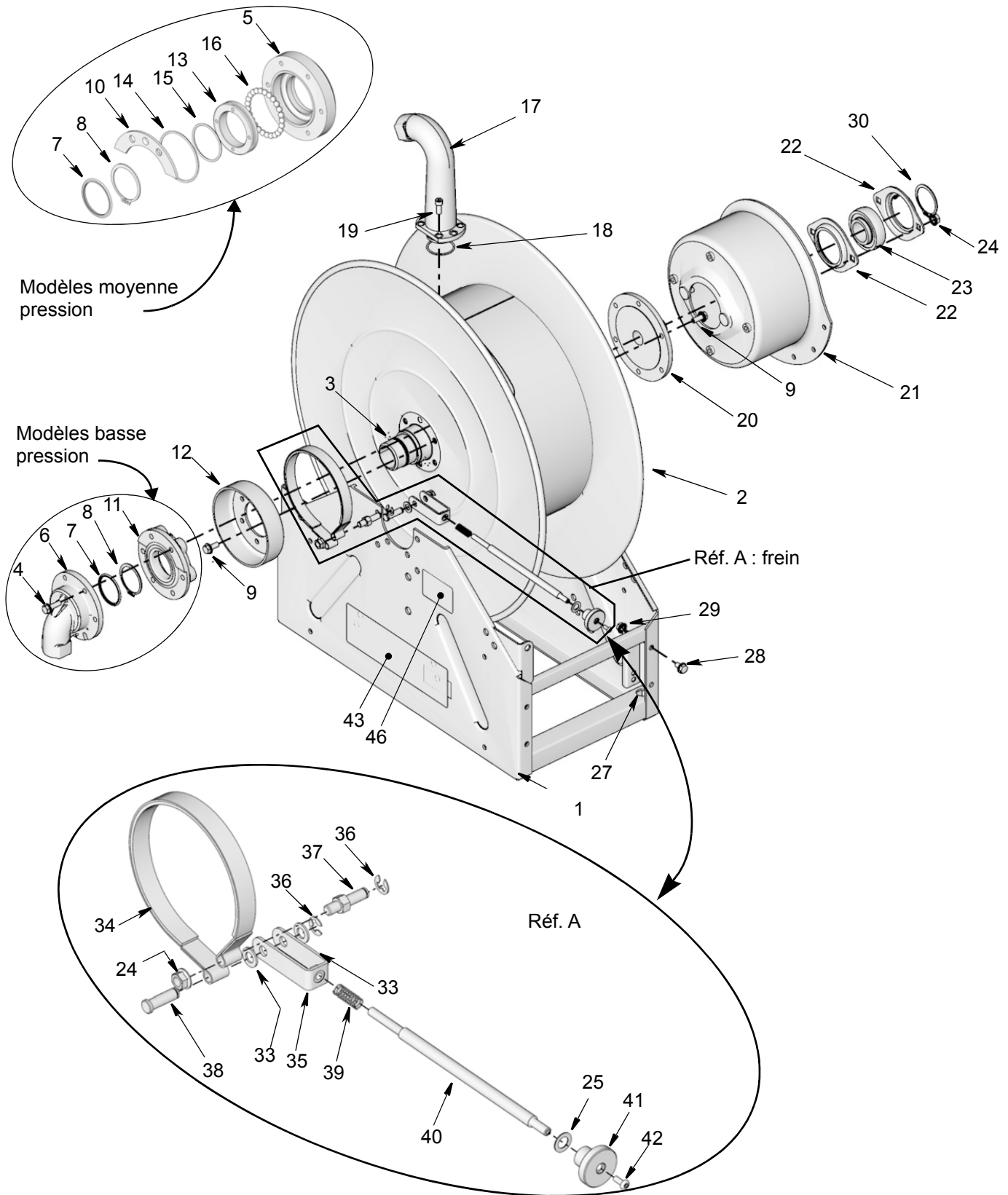
## Pièces

Réf.	Référence	Description	Qté
	24T335	KIT, bras, XD 60, avec guide rouleau	1
	24T336	KIT, bras, XD 70, avec guide rouleau	1
		• RONDELLE, plate	4
		• VIS, à tête, avec bride	12
		• ÉCROU, hexagonal, à bride	16
		• VIS, à tête, avec bride	4
		• MONTANT, cornière	4
		• SUPPORT, bras de rouleau 1	1
		• SUPPORT, bras de rouleau 2	1
		• GOUPILLE, rouleau, petit	2
		• TUYAU, rouleau, petit	2
		• GOUPILLE, rouleau, grande	2
		• TUYAU, rouleau, grand	2
		• CHAPEAU, rouleau	8
		• PLAQUE, rouleau	1
	24T337	KIT, bras, XD 80, avec guide rouleau	1
		• VIS, à tête, avec bride	12
		• ÉCROU, hexagonal, à bride	16
		• VIS, à tête, avec bride	4
		• MONTANT, cornière	4
		• SUPPORT, bras de rouleau 1	1
		• SUPPORT, bras de rouleau 2	1
		• GOUPILLE, rouleau, petit	2
		• TUYAU, rouleau, petit	2
		• GOUPILLE, rouleau, grande	2
		• TUYAU, rouleau, grand	2
		• CHAPEAU, rouleau	8
		• PLAQUE, rouleau	1
	24T359	KIT, conversion BSPP, 25,4 mm (1 po.) GRAND, modèles XD 60 / XD 80	1
		• JOINT, torique	1
		• PIVOT, sortie, 25,4 mm (1 po.), mach, BSPP	1
		• ADAPTATEUR, 25,4 mm (1 po.) NPT x 25,4 mm (1 po.) BSPP	1
		• VIS, 1,25-8 mm x 19,1 mm (5/16-18 x 0,75 po.)	6
	24T360	KIT, conversion BSPT, 25,4 mm (1 po.) GRAND, modèles XD 60 / XD 80	1
		• JOINT, torique	1
		• PIVOT, sortie, 25,4 mm (1 po.), mach, BSPT	1
		• ADAPTATEUR, 25,4 mm (1 po.) NPT x 25,4 mm (1 po.) BSPT	1
		• VIS, 1,25-8 mm x 19,1 mm (5/16-18 x 0,75 po.)	6
	24T361	KIT, conversion BSPP, 25,4 mm (1 po.) PETIT, modèles XD 70	1
		• JOINT, torique	1
		• PIVOT, sortie, 25,4 mm (1 po.), mach, BSPP	1
		• ADAPTATEUR, 25,4 mm (1 po.) NPT x 25,4 mm (1 po.) BSPP	1
		• VIS, 1,25-8 mm x 19,1 mm (5/16-18 x 0,75 po.)	6
	24T362	KIT, conversion BSPT, 25,4 mm (1 po.) PETIT, modèles XD 70	1
		• JOINT, torique	1
		• PIVOT, sortie, 25,4 mm (1 po.), mach, BSPT	1
		• ADAPTATEUR, 25,4 mm (1 po.) NPT x 25,4 mm (1 po.) BSPT	1
		• VIS, 1,25-8 mm x 19,1 mm (5/16-18 x 0,75 po.)	6

Réf.	Référence	Description	Qté
	24T363	KIT, conversion BSPP, 38,1 mm (1,5 po.) GRAND, modèles XD 80	1
		• JOINT, torique	1
		• PIVOT, sortie, 38,1 mm (1,5 po.), BSPP	1
		• ADAPTATEUR, 38,1 mm (1,5 po.) NPT x 38,1 mm (1,5 po.) BSPP	1
		• VIS, 1,25-8 mm x 19,1 mm (5/16-18 x 0,75 po.)	4
	24T364	KIT, conversion BSPT, 38,1 mm (1,5 po.) GRAND, modèles XD 80	1
		• JOINT, torique	1
		• PIVOT, sortie, 38,1 mm (1,5 po.), BSPT	1
		• ADAPTATEUR, 38,1 mm (1,5 po.) NPT x 38,1 mm (1,5 po.) BSPT	1
		• VIS, 1,25-8 mm x 19,1 mm (5/16-18 x 0,75 po.)	4
	24T365	KIT, conversion BSPP, 38,1 mm (1,5 po.) PETIT, modèles XD 70	1
		• JOINT, torique	1
		• PIVOT, sortie, 38,1 mm (1,5 po.), BSPP	1
		• ADAPTATEUR, 38,1 mm (1,5 po.) NPT x 38,1 mm (1,5 po.) BSPP	1
		• VIS, 1,25-8 mm x 19,1 mm (5/16-18 x 0,75 po.)	4
	24T366	KIT, conversion BSPT, 38,1 mm (1,5 po.) PETIT, modèles XD 70	1
		• JOINT, torique	1
		• PIVOT, sortie, 38,1 mm (1,5 po.), BSPT	1
		• ADAPTATEUR, 38,1 mm (1,5 po.) NPT x 38,1 mm (1,5 po.) BSPT	1
		• VIS, 1,25-8 mm x 19,1 mm (5/16-18 x 0,75 po.)	4
	24T367	KIT, conversion BSPT, 50,8 mm (2 po.) GRAND, modèles XD 80	1
		• JOINT, torique	1
		• PIVOT, sortie, 50,8 mm (2 po.), BSPT	1
		• ADAPTATEUR, 50,8 mm (2 po.) NPT x 50,8 mm (2 po.) BSPT	1
		• VIS, 1,25-8 mm x 19,1 mm (5/16-18 x 0,75 po.)	4
	24T368	KIT, conversion BSPT, 50,8 mm (2 po.) PETIT, modèles XD 70	1
		• JOINT, torique	1
		• PIVOT, sortie, 50,8 mm (2 po.), BSPT	1
		• ADAPTATEUR, 50,8 mm (2 po.) NPT x 50,8 mm (2 po.) BSPT	1
		• VIS, 1,25-8 mm x 19,1 mm (5/16-18 x 0,75 po.)	4
	24T855	KIT, conversion BSPP, 50,8 mm (2 po.) GRAND, modèles XD 80	1
		• JOINT, torique	1
		• PIVOT, sortie, 50,8 mm (2 po.), BSPP	1
		• ADAPTATEUR, 50,8 mm (2 po.) NPT x 50,8 mm (2 po.) BSPP	1
		• VIS, 1,25-8 mm x 19,1 mm (5/16-18 x 0,75 po.)	4

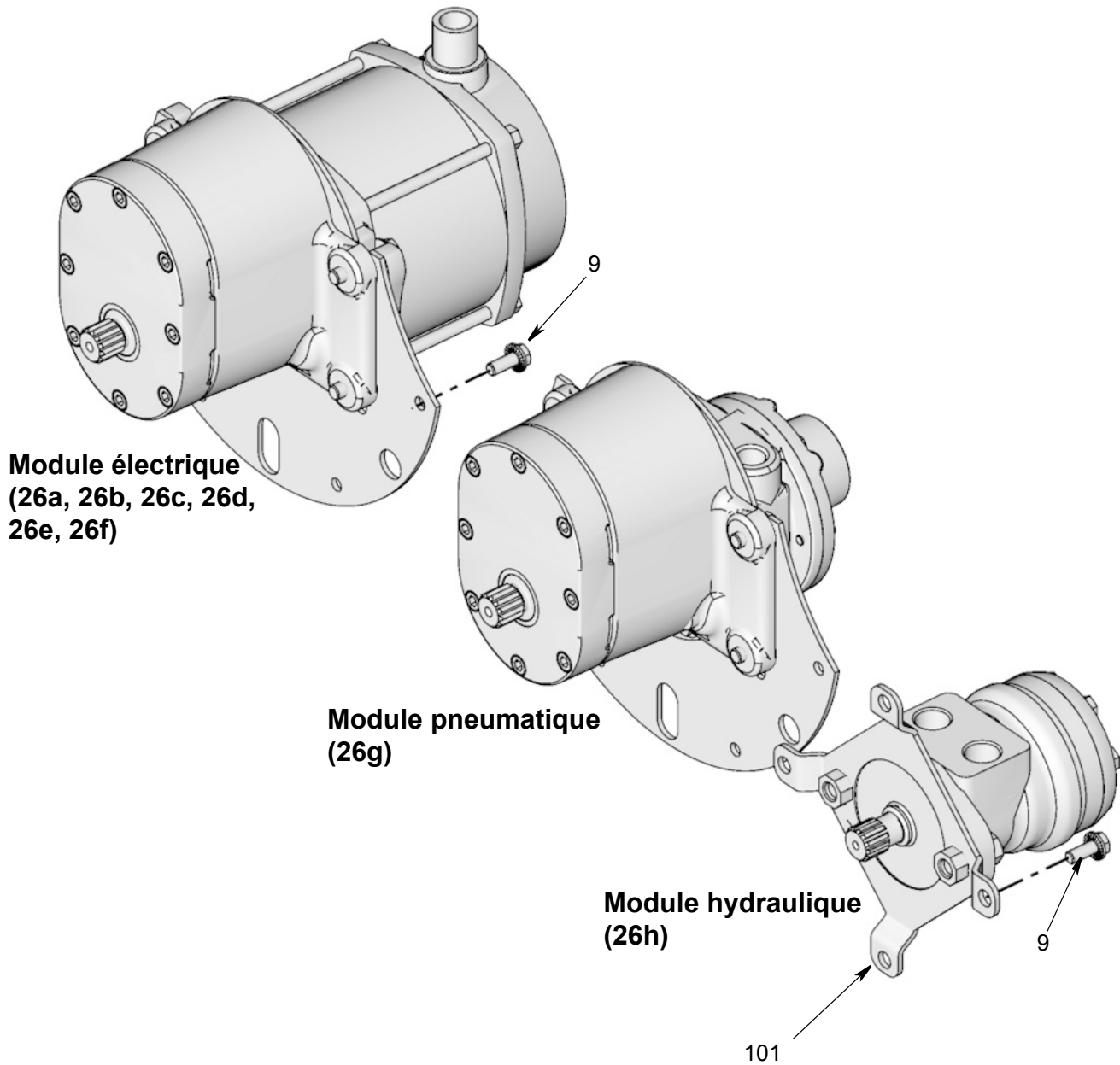
Réf.	Référence	Description	Qté
	24T856	KIT, conversion BSPP, 50,8 mm (2 po.) PETIT, modèles XD 70	1
		• JOINT, torique	1
		• PIVOT, sortie, 50,8 mm (2 po.), BSPP	1
		• ADAPTATEUR, 50,8 mm (2 po.) NPT x 50,8 mm (2 po.) BSPP	1
		• VIS, 1,25-8 mm x 19,1 mm (5/16-18 x 0,75 po.)	4
	127224	COMMANDE, hydraulique, 12 V	1
		• VANNE, piston, 2 voies	1
		• VANNE, piston, 2 voies	1
		• VANNE, bobine, régulateur de pression	1
		• VANNE, cartouche, régulateur de flux	1
		• VERROUILLAGE, montage	1
		• COMMUTATEUR, hydraulique	1
		• BLOC, contact	2
	127225	COMMANDE, hydraulique, 24 V	1
		• VANNE, piston, 2 voies	1
		• VANNE, piston, 2 voies	1
		• VANNE, bobine, régulateur de pression	1
		• VANNE, cartouche, régulateur de flux	1
		• VERROUILLAGE, montage	1
		• COMMUTATEUR, hydraulique	1
		• BLOC, contact	2
	24U118	KIT, commutateur hydraulique	1
	218341	KIT, butée à billes, DE 19,1 mm (3/4 po.)	1
	222225	KIT, butée à billes, DE 12,7 mm (1/2 po.)	1
	237872	KIT, butée à billes, DE 25,4 mm (1 po.)	1
	24R060	KIT, butée à billes, DE 44,45 mm (1-3/4 po.)	1
	24R061	KIT, butée à billes, DE 50,8 mm (2 po.)	1
	127271	COMMANDE, pneumatique	1

# Pièces de l'enrouleur motorisé





## Module moteur (26)



## Caractéristiques techniques

Enrouleurs de flexible motorisés XD 60, XD 70, XD 80		
	US	Métrique
Pression maximale de service du fluide	Consultez le Tableau des modèles, page 2	
<b>Température de fonctionnement</b>		
Enrouleurs non motorisés	-40 °F à 180 °F	-40 °C à 82 °C
Applications concernant l'air / l'eau	-40 °F à 180 °F	-40 °C à 82 °C
Applications concernant l'évacuation d'huile usée	-40 °F à 180 °F	-40 °C à 82 °C
Applications concernant l'huile	-40 °F à 180 °F	-40 °C à 82 °C
Applications concernant les graisses	0 °F à 180 °F	-17,8 °C à 82 °C
Applications concernant le carburant	-40 °F à 140 °F	-40 °C à 60 °C
<b>Dimensions de l'entrée/la sortie</b>		
XD 6010 / 7010 / 8010	25,4 mm (1 po.) npt(f)	
XD 7015 / 8015	38,1 mm (1-1/2 po.) npt(f)	
XD 8020	50,8 mm (2 po.) npt(f)	
<b>Matériaux de construction</b>		
Matériaux au contact de l'enrouleur	fonte nickelée, fonte, caoutchouc nitrile buna-N, polyéthylène	
<b>Poids : consultez les tableaux, pages 53 et 55</b>		
<b>Bruit (dBA)</b>		
Niveau de pression acoustique des moteurs électriques et hydrauliques†	<80 dBA	
Niveau de pression acoustique des moteurs pneumatiques‡	84,6 dBA	
Niveau de puissance acoustique des moteurs pneumatiques‡	89,9 dBA	
<b>Remarques</b>		
† Mesuré à une distance d'un mètre à partir des mesures prises conformément à la norme ISO 9614-2 à un taux de rétractation/extension estimé à 20 tours de bobine par minute.		
‡ Mesuré conformément à la norme ISO 9614-2 à un taux de rétractation/extension estimé à 20 tours de bobine par minute.		

Moteurs électriques : 12 VCC, 1/2 ch		
	US	Métrique
Tension de fonctionnement	12 VCC	
Courant nominal	53 A	
Vitesse nominale	650 RPM	
Puissance nominale	0,5 ch.	0,4 kW

Moteurs électriques : 24 VCC, 1/2 ch.		
	US	Métrique
Tension de fonctionnement	24 VCC	

<b>Moteurs électriques : 24 VCC, 1/2 ch.</b>		
	<b>US</b>	<b>Métrique</b>
Courant nominal	26 A	
Vitesse nominale	650 RPM	
Puissance nominale	0,5 ch.	0,4 kW

<b>Moteurs électriques : 12 VCC, 2/3 ch.</b>		
	<b>US</b>	<b>Métrique</b>
Tension de fonctionnement	12 VCC	
Courant nominal	75 A	
Vitesse nominale	500 RPM	
Puissance nominale	0,67 ch.	0,5 kW

<b>Moteurs électriques : 24 VCC, 2/3 ch.</b>		
	<b>US</b>	<b>Métrique</b>
Tension de fonctionnement	24 VCC	
Courant nominal	38 A	
Vitesse nominale	500 RPM	
Puissance nominale	0,67 ch.	0,5 kW

<b>Moteurs électriques : 115 VCA, 2/5 ch.</b>		
	<b>US</b>	<b>Métrique</b>
Tension de fonctionnement	115 VCA	
Fréquence	50/60 Hz	
Courant nominal	6,5 A	
Vitesse nominale	500 RPM	
Puissance nominale	0,4 ch.	0,3 kW

<b>Moteurs électriques : 230 VCA, 1/2 ch.</b>		
	<b>US</b>	<b>Métrique</b>
Tension de fonctionnement	230 VCA	
Fréquence	50/60 Hz	
Courant nominal	3,7 A	
Vitesse nominale	650 RPM	
Puissance nominale	0,5 ch.	0,4 kW

<b>Moteurs pneumatiques</b>		
	<b>US</b>	<b>Métrique</b>
Pression maximum de service	100 psi	6,7 bars, 0,7 MPa
Entrée/Sortie	12,7 mm (1/2 po.) npt	
Flux et pression recommandés	30 cfm à 100 psi	0,85 m <sup>3</sup> /minute à 6,7 bars, 0,7 MPa
Matériaux en contact avec le produit	. . acier, fonte, kevlar <sup>®</sup> , caoutchouc nitrile buna-N	

<b>Commande pneumatique (réf. 127271)</b>		
	<b>US</b>	<b>Métrique</b>
Pression maximum de service	200 psi	13,8 bars, 1,3 MPa
Température	0 °F à 120 °F	-17 °C à 49 °C
Dimension du port	9,5 mm (3/8 po.) npt	
Matériaux en contact avec le produit	. conçus pour les applications avec air comprimé	

<b>Moteurs hydrauliques</b>		
	<b>US</b>	<b>Métrique</b>
Pression maximum de service	2 000 psi	137,9 bars, 13,8 MPa
Entrée/Sortie	22,225 mm (7/8-14 UNF) (port du joint torique principal)	
Flux et pression recommandés	1 gpm à 2000 psi	3,79 lpm à 137,9 bars, 13,8 MPa
Matériaux au contact du produit	. . . . . acier, fonte, caoutchouc nitrile buna-N	
Filtration de fluide hydraulique recommandée	0,4 mil	10 microns

<b>Commande hydraulique (réf. 127224, 127225)</b>		
	<b>US</b>	<b>Métrique</b>
Pression maximum de service	3 000 psi	206,8 bars, 20,6 MPa
Plage de pression régulée	De 0 à 2 000 psi	De 0 à 137,9 bars, 13,79 MPa
Débit régulé	De 0 à 3,5 gpm	De 0 à 13,25 lpm
Température	-40 °F à 180 °F	-40 °C à 82 °C
Dimension du port	SAE-8	
Consommation électrique du solénoïde	15-20 W	
Matériaux en contact avec le produit	aluminium anodisé, acier, acier zingué, caoutchouc buna-N, tétrafluoroéthylène, polyester élastomère	

## Poids

### Enrouleurs non motorisés

Modèle	Description	US (lb)	Métrique
24T104 24T105 24T106	XD 6010, basse pression	87	39
24T107 24T108 24T109	XD 6010, pression intermédiaire	88	39
24T110 24T111 24T112	XD 7010, basse pression	86	39
24T113 24T114 24T115	XD 7010, pression intermédiaire	87	39
24T116 24T117 24T118	XD 7015, basse pression	87	39
24T119 24T120 24T121	XD 7020, basse pression	91	41
24T122 24T123 24T124	XD 8010, basse pression	127	57
24T125 24T126 24T127	XD 8010, pression intermédiaire	129	58
24T128 24T129 24T130	XD 8015, basse pression	129	58
24T131 24T132 24T133	XD 8020, basse pression	133	60

### Enrouleurs pneumatiques

Modèle	Description	US (lb)	Métrique
24R419 24R420 24R421	XD 6010, basse pression	123	55
24R434 24R435 24R436	XD 6010, pression intermédiaire	125	56
24R449 24R450 24R451	XD 7010, basse pression	122	55
24R464 24R465 24R466	XD 7010, pression intermédiaire	124	56

Modèle	Description	US (lb)	Métrique
24R516 24R517 24R518	XD 7015, basse pression	124	56
24T023 24T024 24T025	XD 7020, basse pression	128	58
24R531 24R532 24R533	XD 8010, basse pression	164	74
24R546 24R547 24R548	XD 8010, pression intermédiaire	165	74
24R561 24R562 24R563	XD 8015, basse pression	165	74
24R576 24R577 24R578	XD 8020, basse pression	169	76

### Enrouleurs hydrauliques

Modèle	Description	US (lb)	Métrique
24R414 24R415 24R416	XD 6010, basse pression	101	45
24R431 24R432 24R433	XD 6010, pression intermédiaire	103	46
24R446 24R447 24R448	XD 7010, basse pression	100	45
24R461 24R462 24R463	XD 7010, pression intermédiaire	102	46
24R512 24R513 24R514	XD 7015, basse pression	102	46
24T020 24T021 24T022	XD 7020, basse pression	106	48
24R528 24R529 24R530	XD 8010, basse pression	142	64
24R543 24R544 24R545	XD 8010, pression intermédiaire	143	64

<b>Modèle</b>	<b>Description</b>	<b>US (lb)</b>	<b>Métrique</b>
24R558 24R559 24R560	XD 8015, basse pression	143	64
24R573 24R574 24R575	XD 8020, basse pression	147	66

#### **Enrouleurs 12 V**

<b>Modèle</b>	<b>Description</b>	<b>US (lb)</b>	<b>Métrique</b>
24R404 24R405 24R406	XD 6010, basse pression	133	60
24R422 24R423 24R424	XD 6010, pression intermédiaire	134	60
24R437 24R538 24R539	XD 7010, basse pression	132	59
24R452 24R453 24R454	XD 7010, pression intermédiaire	133	60
24R503 24R504 24R505	XD 7015, basse pression	133	60
24T011 24T012 24T013	XD 7020, basse pression	137	62
24R519 24R520 24R521	XD 8010, basse pression	173	78
24R534 24R535 24R536	XD 8010, pression intermédiaire	175	79
24R549 24R550 24R551	XD 8015, basse pression	175	79
24R564 24R565 24R566	XD 8020, basse pression	179	81

**Enrouleurs 24 V**

Modèle	Description	US (lb)	Métrique
24R407 24R408 24R409	XD 6010, basse pression	133	60,3
24R425 24R426 24R427	XD 6010, pression intermédiaire	134	60
24R440 24R441 24R442	XD 7010, basse pression	132	59
24R455 24R456 24R457	XD 7010, pression intermédiaire	133	60
24R506 24R507 24R508	XD 7015, basse pression	133	60
24T014 24T015 24T016	XD 7020, basse pression	137	62
24R522 24R523 24R524	XD 8010, basse pression	173	78
24R537 24R538 24R539	XD 8010, pression intermédiaire	175	79
24R552 24R553 24R554	XD 8015, basse pression	175	79
24R567 24R568 24R569	XD 8020, basse pression	179	81

**Enrouleurs 115 CA**

Modèle	Description	US (lb)	Métrique
24R410 24R411 24R412	XD 6010, basse pression	133	60
24R428 24R429 24R430	XD 6010, pression intermédiaire	134	60
24R443 24R444 24R445	XD 7010, basse pression	132	59
24R458 24R459 24R460	XD 7010, pression intermédiaire	133	60

Modèle	Description	US (lb)	Métrique
24R509 24R510 24R511	XD 7015, basse pression	133	60
24T017 24T018 24T019	XD 7020, basse pression	137	62
24R525 24R526 24R527	XD 8010, basse pression	173	78
24R540 24R541 24R542	XD 8010, pression intermédiaire	175	79
24R555 24R556 24R557	XD 8015, basse pression	175	79
24R570 24R571 24R572	XD 8020, basse pression	179	81

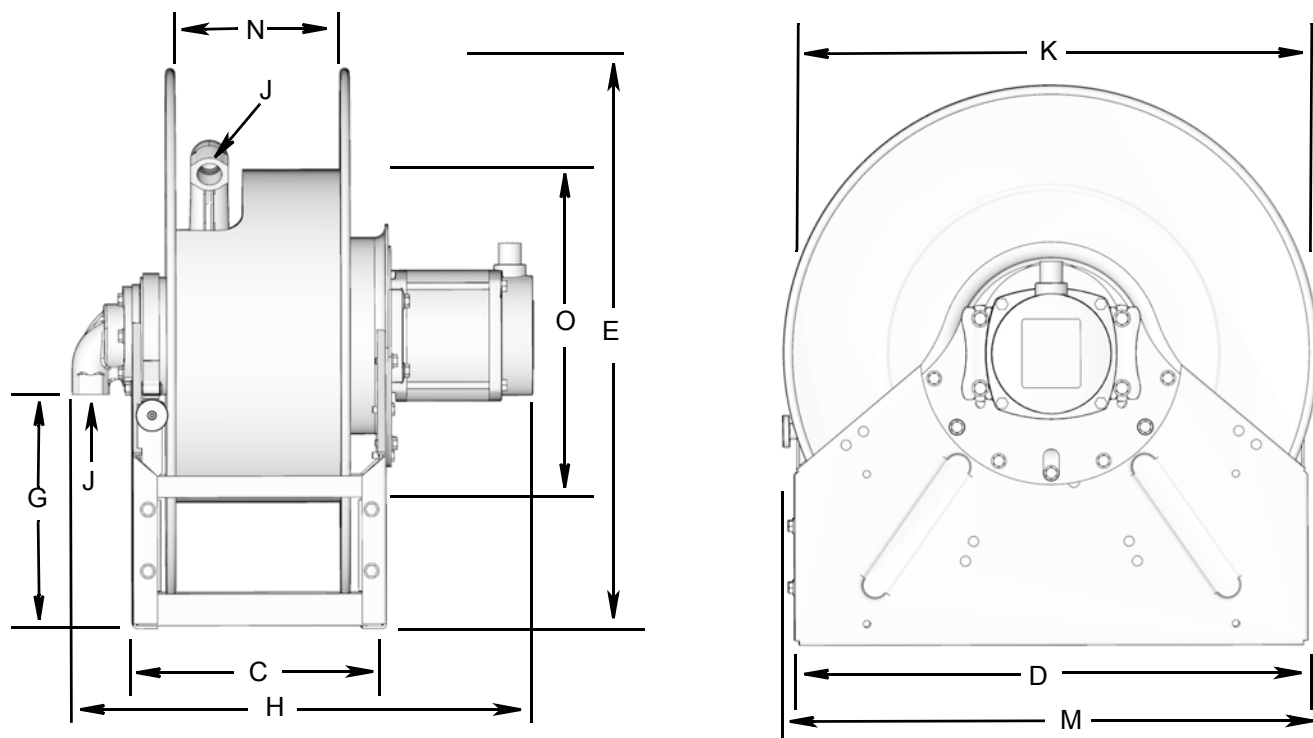
**Enrouleurs 230 CA**

Modèle	Description	US (lb)	Métrique (kg)
24T207 24T208 24T209	XD 6010, basse pression	133	60
24T210 24T211 24T212	XD 6010, pression intermédiaire	134	60
24T213 24T214 24T215	XD 7010, basse pression	132	59
24T218 24T219 24T220	XD 7010, pression intermédiaire	133	60
24T221 24T222 24T223	XD 7015, basse pression	133	60
24T224 24T225 24T226	XD 7020, basse pression	137	62
24T227 24T228 24T229	XD 8010, basse pression	173	78
24T230 24T231 24T232	XD 8010, pression intermédiaire	175	79

Caractéristiques techniques

<b>Modèle</b>	<b>Description</b>	<b>US (lb)</b>	<b>Métrique (kg)</b>
24T233 24T234 24T235	XD 8015, basse pression	175	79
24T236 24T237 24T238	XD 8020, basse pression	179	81



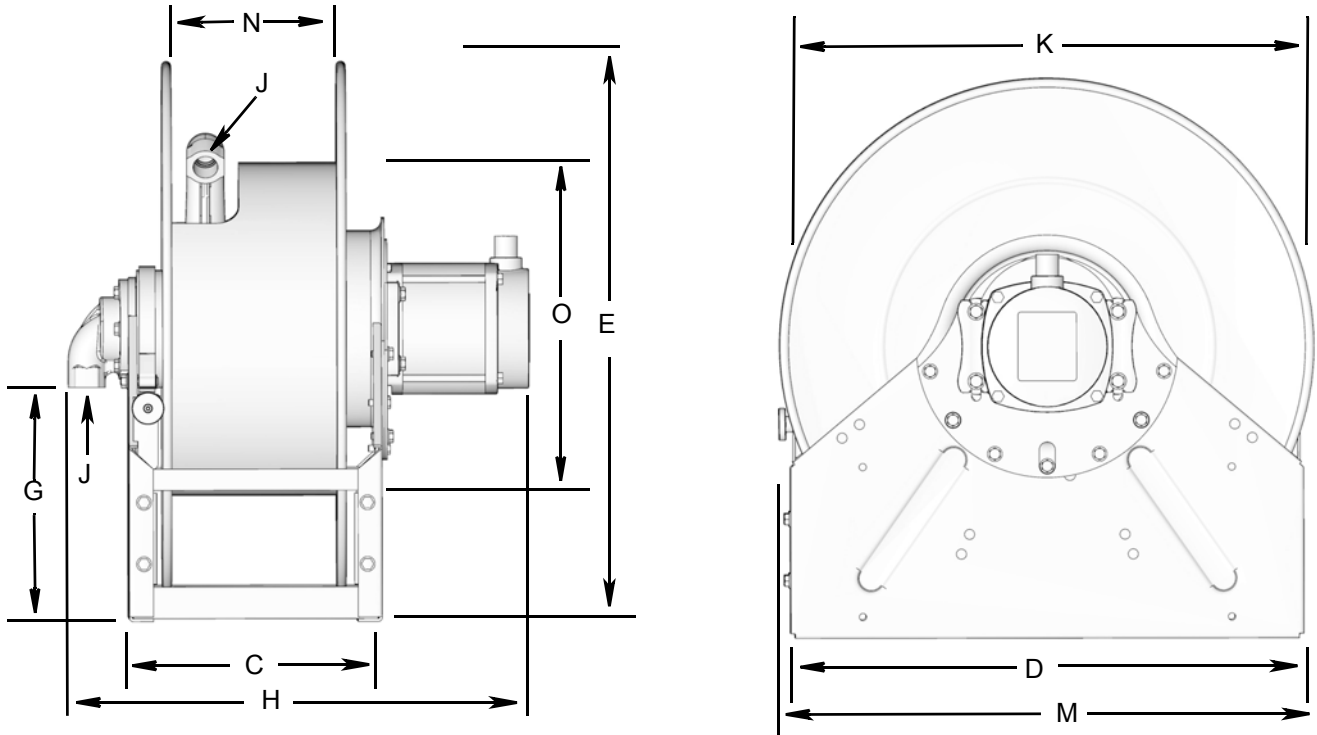
**Dimensions (pouces) :**


Modèle XD	*	A❖	B1❖	B2❖	C	D	E	F	G	H	J NPT	K	M	N	O	P❖
6010	P	10,45	22,25	ND	11,8	24,0	26,1	2,8	10,9	20,4	1,0	25,0	26,0	7,8	15,5	0,437
6010	H	10,45	22,25	ND	11,8	24,0	26,1	2,8	10,9	15,7	1,0	25,0	26,0	7,8	15,5	0,437
6010	E	10,45	22,25	ND	11,8	24,0	26,1	2,8	10,9	21,6	1,0	25,0	26,0	7,8	15,5	0,437
7010	P	12,95	22,25	ND	14,3	24,0	26,1	2,8	10,9	22,9	1,0	25,0	26,0	10,0	10,0	0,437
7010	H	12,95	22,25	ND	14,3	24,0	26,1	2,8	10,9	18,2	1,0	25,0	26,0	10,0	10,0	0,437
7010	E	12,95	22,25	ND	14,3	24,0	26,1	2,8	10,9	24,1	1,0	25,0	26,0	10,0	10,0	0,437
7015	P	12,95	22,25	ND	14,3	24,0	26,1	3,6	10,9	23,7	1,5	25,0	26,0	10,0	10,0	0,437
7015	H	12,95	22,25	ND	14,3	24,0	26,1	3,6	10,9	19,0	1,5	25,0	26,0	10,0	10,0	0,437
7015	E	12,95	22,25	ND	14,3	24,0	26,1	3,6	10,9	24,8	1,5	25,0	26,0	10,0	10,0	0,437
7020	P	12,95	22,25	ND	14,3	24,0	26,1	4,0	10,2	24,1	2,0	25,0	26,0	10,0	10,0	0,437
7020	H	12,95	22,25	ND	14,3	24,0	26,1	4,0	10,2	19,4	2,0	25,0	26,0	10,0	10,0	0,437
7020	E	12,95	22,25	ND	14,3	24,0	26,1	4,0	10,2	25,2	2,0	25,0	26,0	10,0	10,0	0,437
8010	P	20,68	22,25	26,73	22,1	28,5	30,1	2,8	13,4	30,7	1,0	28,0	30,4	18,0	15,5	0,437
8010	H	20,68	22,25	26,73	22,1	28,5	30,1	2,8	13,4	26,0	1,0	28,0	30,4	18,0	15,5	0,437
8010	E	20,68	22,25	26,73	22,1	28,5	30,1	2,8	13,4	31,8	1,0	28,0	30,4	18,0	15,5	0,437
8015	P	20,68	22,25	26,73	22,1	28,5	30,1	3,6	13,4	31,4	1,5	28,0	30,4	18,0	15,5	0,437
8015	H	20,68	22,25	26,73	22,1	28,5	30,1	3,6	13,4	26,7	1,5	28,0	30,4	18,0	15,5	0,437
8015	E	20,68	22,25	26,73	22,1	28,5	30,1	3,6	13,4	32,5	1,5	28,0	30,4	18,0	15,5	0,437
8020	P	20,68	22,25	26,73	22,1	28,5	30,1	4,0	12,7	31,9	2,0	28,0	30,4	18,0	15,5	0,437
8020	H	20,68	22,25	26,73	22,1	28,5	30,1	4,0	12,7	27,1	2,0	28,0	30,4	18,0	15,5	0,437
8020	E	20,68	22,25	26,73	22,1	28,5	30,1	4,0	12,7	33,0	2,0	28,0	30,4	18,0	15,5	0,437

\* Source d'énergie : P = pneumatique ; H = hydraulique ; E = électrique

❖ Consultez le schéma des orifices de montage, page 59

## Dimensions (mm) :



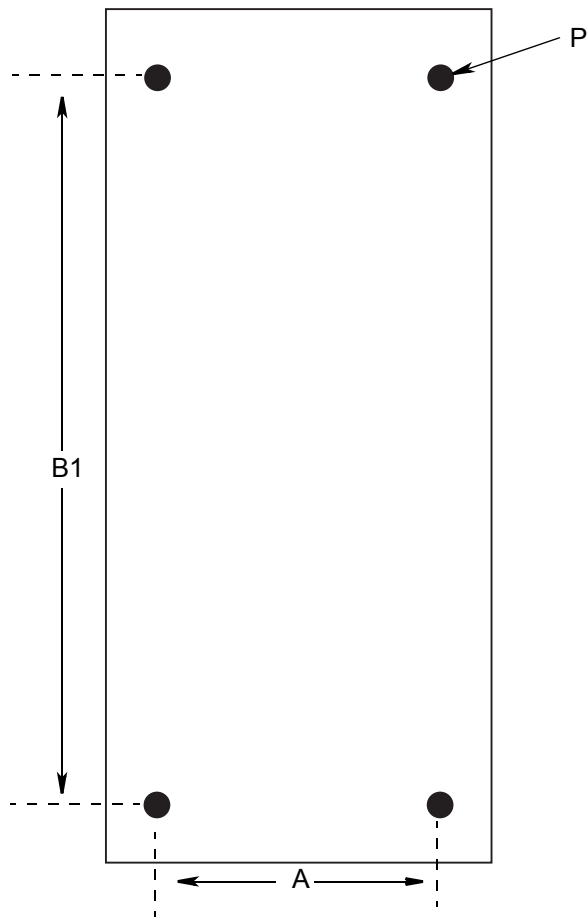
Modèle XD	*	A❖	B1❖	B2❖	C	D	E	F	G	H	J NPT	K	M	N	O	P❖
6010	P	265	565	ND	300	610	663	71	277	519	1,0	635	660	198	394	11
6010	H	265	565	ND	300	610	663	71	277	400	1,0	635	660	198	394	11
6010	E	265	565	ND	300	610	663	71	277	547	1,0	635	660	198	394	11
7010	P	329	565	ND	363	610	663	71	277	583	1,0	635	660	254	254	11
7010	H	329	565	ND	363	610	663	71	277	463	1,0	635	660	254	254	11
7010	E	329	565	ND	363	610	663	71	277	611	1,0	635	660	254	254	11
7015	P	329	565	ND	363	610	663	91	277	603	1,5	635	660	254	254	11
7015	H	329	565	ND	363	610	663	91	277	483	1,5	635	660	254	254	11
7015	E	329	565	ND	363	610	663	91	277	631	1,5	635	660	254	254	11
7020	P	329	565	ND	363	610	663	102	259	613	2,0	635	660	254	254	11
7020	H	329	565	ND	363	610	663	102	259	493	2,0	635	660	254	254	11
7020	E	329	565	ND	363	610	663	102	259	641	2,0	635	660	254	254	11
8010	P	525	565	679	561	724	765	71	340	779	1,0	711	772	457	394	11
8010	H	525	565	679	561	724	765	71	340	659	1,0	711	772	457	394	11
8010	E	329	565	679	561	724	765	71	340	807	1,0	711	772	457	394	11
8015	P	329	565	679	561	724	765	91	340	799	1,5	711	772	457	394	11
8015	H	329	565	679	561	724	765	91	340	679	1,5	711	772	457	394	11
8015	E	329	565	679	561	724	765	91	340	827	1,5	711	772	457	394	11
8020	P	329	565	679	561	724	765	102	323	809	2,0	711	772	457	394	11
8020	H	329	565	679	561	724	765	102	323	689	2,0	711	772	457	394	11
8020	E	329	565	679	561	724	765	102	323	837	2,0	711	772	457	394	11

\* Source d'énergie : P = pneumatique ; H = hydraulique ; E = électrique

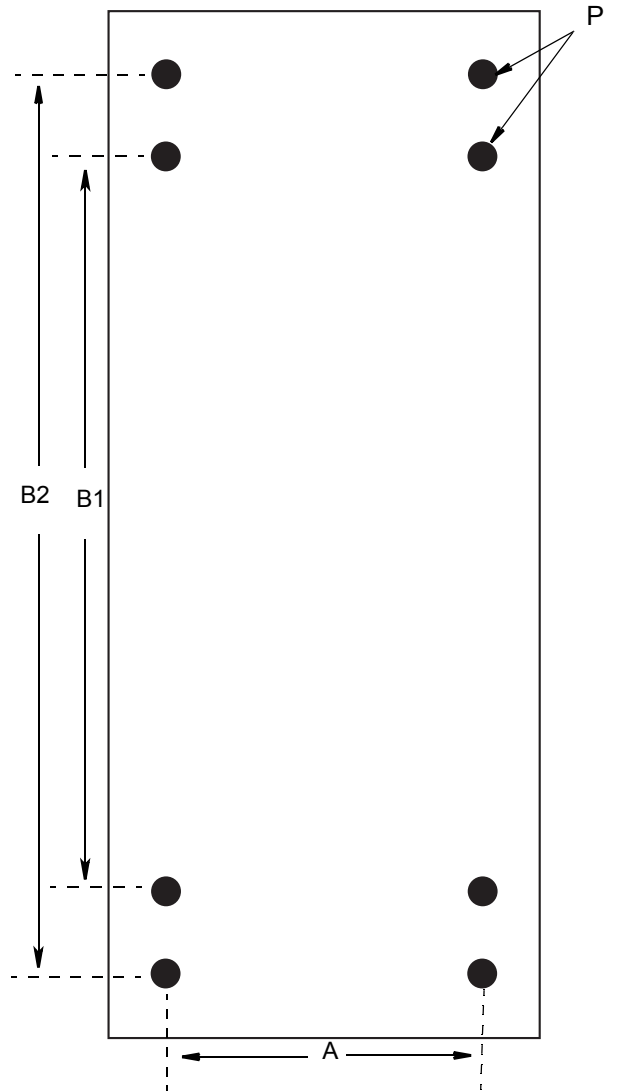
❖ Consultez le schéma des orifices de montage, page 59

### Schéma des orifices de montage

Enrouleurs XD 60 / XD 70



Enrouleurs XD 80



# Garantie de l'enrouleur de flexible Graco XD 60 / XD 70 / XD 80

Graco garantit que tout le matériel mentionné dans le présent document, fabriqué par Graco et portant son nom, est exempt de défaut de matériel et de fabrication à la date de la vente à l'acheteur et utilisateur initial. Sauf garantie spéciale, étendue ou limitée publiée par Graco, Graco s'engage à réparer ou remplacer, pendant une période définie dans le tableau ci-dessous, à compter de la date de la vente, l'équipement couvert par la présente garantie et jugé défectueux par Graco. Cette garantie s'applique uniquement si le matériel est installé, utilisé et entretenu conformément aux recommandations écrites de Graco.

Composant	Période de garantie
Pièces usées, y compris mais sans s'y limiter : le flexible, les joints du pivot, le guide de rouleau, les coussinets, le verrouillage, l'engrenage, les moteurs	12 mois
Châssis d'enrouleur de flexible : embase et bobine soudées uniquement	84 mois

Cette garantie ne couvre pas, et Graco ne sera pas tenue responsable d'une détérioration générale, ou tout autre dysfonctionnement, dommage ou usure suite à une installation défectueuse, mauvaise application, abrasion, corrosion, maintenance inadéquate ou incorrecte, négligence, accident, manipulation ou substitution de pièces de composants ne portant pas la marque Graco. Graco ne saurait être tenue responsable en cas de dysfonctionnement, dommage ou usure dus à l'incompatibilité de l'équipement de Graco avec des structures, accessoires, équipements ou matériaux non fournis par Graco ou encore dus à un défaut de conception, de fabrication, d'installation, de fonctionnement ou d'entretien de structures, d'accessoires, d'équipements ou de matériaux non fournis par Graco.

Cette garantie s'applique à condition que l'équipement faisant l'objet de la réclamation soit retourné en port payé à un distributeur de Graco agréé pour la vérification du défaut signalé. Si le défaut est reconnu, Graco réparera ou remplacera gratuitement toutes les pièces défectueuses. L'équipement sera retourné à l'acheteur d'origine en port payé. Si l'inspection de l'équipement ne révèle aucun défaut matériel ou de fabrication, les réparations seront effectuées à un coût raisonnable pouvant inclure le coût des pièces, de la main-d'œuvre et du transport.

**CETTE GARANTIE EST UNE GARANTIE EXCLUSIVE ET REMPLACE TOUTE AUTRE GARANTIE, EXPRESSE OU IMPLICITE, COMPRENANT, MAIS SANS S'Y LIMITER, UNE GARANTIE MARCHANDE OU UNE GARANTIE POUR UN USAGE PARTICULIER.**

La seule obligation de Graco et la seule voie de recours de l'acheteur pour toute violation de la garantie sont tels que définis ci-dessus. L'acheteur convient qu'aucun autre recours (la liste n'ayant aucun caractère exhaustif, pour les dommages indirects ou consécutifs de manque à gagner, perte de marché, dommages corporels ou matériels ou tout autre dommage indirect ou consécutif) ne sera possible. Tout défaut relevant de la garantie doit être rapporté dans les 48 mois à compter de la date de vente, ou dans les 24 mois pour toutes les autres pièces.

**GRACO NE GARANTIT PAS ET DÉCLINE TOUTE GARANTIE IMPLICITE RELATIVE À LA QUALITÉ MARCHANDE ET À UN USAGE PARTICULIER EN RAPPORT AVEC LES ACCESSOIRES, ÉQUIPEMENTS, MATÉRIAUX OU COMPOSANTS VENDUS MAIS NON FABRIQUÉS PAR GRACO.** Ces articles vendus, mais non fabriqués par Graco (tels que les moteurs électriques, commutateurs, flexibles, etc.) sont couverts par la garantie, s'il en existe une, de leur fabricant. Graco fournira à l'acheteur une assistance raisonnable pour toute réclamation faisant appel à ces garanties.

En aucun cas, Graco ne sera tenue responsable de dommages indirects, particuliers ou consécutifs résultant de la fourniture par Graco de l'équipement mentionné aux présentes ou de l'approvisionnement, de la performance, ou utilisation de produits ou d'autres biens vendus par les présentes, que ce soit en raison d'une violation de contrat, violation de la garantie, négligence de Graco, ou tout autre raison.

## Informations concernant Graco

Pour en savoir plus sur les produits de Graco, visitez le site [www.graco.com](http://www.graco.com).

**POUR COMMANDER**, contactez votre distributeur Graco ou appelez pour trouver votre distributeur le plus proche.

**Téléphone** : 612-623-6928 **ou numéro sans frais** : 1-800-533-9655, **télécopie** : 612-378-3590

*All written and visual data contained in this document reflects the latest product information available at the time of publication. Graco reserves the right to make changes at any time without notice.*

Original instructions. This manual contains English. MM

**Graco Headquarters:** Minneapolis

**International Offices:** Belgium, China, Japan, Korea

**GRACO INC. AND SUBSIDIARIES • P.O. BOX 1441 • MINNEAPOLIS MN 55440-1441 • USA**  
**Copyright 2018, Graco Inc. All Graco manufacturing locations are registered to ISO 9001.**

[www.graco.com](http://www.graco.com)  
Revision G, June 2019