

泵扩展套件

334288D

ZH

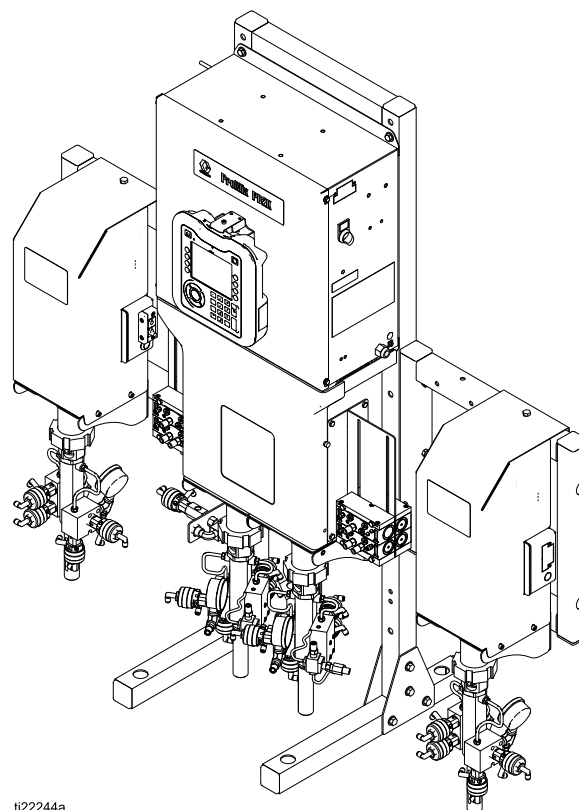
为 ProMix® PD2K 添加第三或第四个泵，或为 PD1K 定量器添加泵。每组套件包含一个泵和相关部件。图示为添加两组套件的 PD2K。仅供专业人士使用。



重要安全说明

请阅读本手册和您的 PD2K 手册中的所有警告和说明。妥善保存这些说明。

有关各型号的零配件编号和认证信息，
请参见第 3 页。



t22244a

Contents

相关手册	2	TSL 杯套件	11
型号	3	流体供应	14
警告	3	电气连接	15
重要的异氰酸酯 (ISO) 资料	6	接地	17
异氰酸酯条件	6	完成安装	18
涂料自燃	6	维修	20
要让 A 组份和 B 组份保持分开	6	配料阀管路连接	20
异氰酸酯的潮湿敏感性	6	更换泵控制模块	22
更换涂料	6	电气示意图	24
重要的酸催化剂信息	7	标准型号 (MC1000, MC2000, MC3000, MC4000)	24
酸触媒的条件	7	双面板型号 (MC1002, MC2002, MC4002)	30
酸触媒的湿气敏感性	7	泵扩展套件部件	36
安装	8	技术数据	39
安装套件前	8	California Proposition 65	39
安装机架	9		
安装墙上托架	10		

相关手册

手册编号	描述
3A2800	PD2K 定量器的维修部件手册，手动系统
332457	PD2K 定量器的安装手册，手动系统
332562	PD2K 定量器的操作手册，手动系统
3A2801	混合歧管说明-部件手册
332709	PD2K 定量器的维修部件手册，自动系统
332458	PD2K 定量器的安装手册，自动系统

手册编号	描述
332564	PD2K 定量器的操作手册，自动系统
3A4186	PD2K 定量器的双流体板操作手册，手动系统
3A4486	PD2K 定量器的双流体板操作手册，自动系统
332339	泵维修-部件手册
332454	换色阀维修-部件手册
332455	换色套间说明-部件手册

型号

套件部件号	系列	描述	最大液体工作压力
24R968	A	70 立方厘米低压颜色泵套件	300 磅/平方英寸 (2.068 兆帕, 20.68 巴)
24R969	A	70 立方厘米高压颜色泵套件	1500 磅/平方英寸 (10.34 兆帕, 103.4 巴)
24R970	A	35 立方厘米低压颜色或催化剂泵套件	300 磅/平方英寸 (2.068 兆帕, 20.68 巴)
24R971	A	35 立方厘米高压颜色或催化剂泵套件	1500 磅/平方英寸 (10.34 兆帕, 103.4 巴)
25M268	A	35 立方厘米低压酸催化剂泵套件	300 磅/平方英寸 (2.068 兆帕, 20.68 巴)
26A048	A	35 立方厘米高压酸催化剂泵套件	1500 磅/平方英寸 (10.34 兆帕, 103.4 巴)

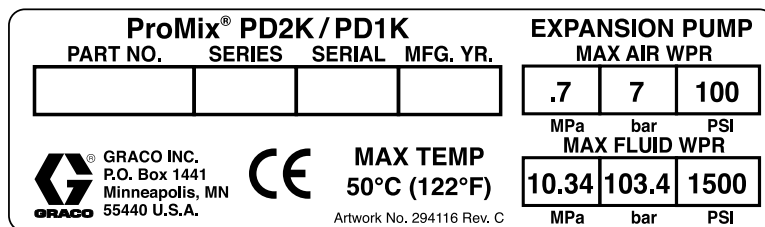








Figure 1 。 泵扩展套件识别标签

警告




以下是用于本设备的设置、使用、接地、维护及修理的警告。惊叹号标志表示一般性警告，而各种危险标志则表示与特定的操作过程有关的危险。当这些符号出现在本手册的正文中时，请参考这些警告。在本手册的其他适当地方还将出现没有包含在本节中的本产品的危险标志和警告。



警告

   	<p>火灾及爆炸危险</p> <p>工作区的易燃烟气（例如溶剂和涂料烟气）可能燃烧或爆炸。防止起火和爆炸的注意事项：</p> <ul style="list-style-type: none"> • 仅在通风良好的地方使用此设备。 • 清除所有火源，如引火火焰、烟头、手提电灯及塑胶遮蔽布（可能会产生静电火花）。 • 确保工作区无碎屑，包括溶剂、碎布和汽油。 • 存在易燃烟雾时，不要插拔电源插头或开关电源或电灯。 • 工作区内的所有设备都应接地。参见 接地 说明。 • 仅使用已接地的软管。 • 朝桶内扣动扳机时，要握紧喷枪靠在接地桶的边上。请勿使用桶内衬，除非其可以抗静电或导电。 • 如果发生静电火花或者您感受到了电击，请立即停止操作，在您找出问题所在并纠正前请不要使用设备。 • 在工作区内放置灭火器。
  	<p>皮肤注射危险</p> <p>从喷枪、软管泄漏处或破裂的组件射出的高压流体会刺破皮肤。这看起来就像是割伤，但实际上却是可能导致截肢的严重损伤。 应立即进行手术治疗。</p> <ul style="list-style-type: none"> • 不要在没有安装喷嘴护罩及扳机护圈的情况下进行喷涂。 • 不喷涂时要锁上扳机锁。 • 请勿将喷枪指向任何人或身体的任何部位。 • 不要将手放在喷嘴上。 • 切勿用手、身体、手套或碎布去堵塞泄漏或使泄漏转向。 • 在停止喷涂/分配时以及在清洗、检查或维修设备之前，要按照泄压步骤进行操作。 • 在操作设备前要拧紧所有流体连接处。 • 每天检查软管和接头。立即更换磨损或损坏的部件。
 	<p>移动部件的危险</p> <p>移动部件可以挤夹、切到或切断手指或身体的其它部位。</p> <ul style="list-style-type: none"> • 远离活动部件。 • 在护罩被取下或外盖被打开时，切勿操作设备。 • 加压设备启动时可能没有任何警告。在检查、移动或维修设备之前，请遵循 泄压步骤 并断开所有电源。
 	<p>有毒液体或烟雾</p> <p>如果有毒的液体或烟雾溅到眼睛里或皮肤上，被吸入或吞食，则会造成严重的伤害或死亡。</p> <ul style="list-style-type: none"> • 请阅读化学品安全技术说明书来了解您正在使用的液体的具体危害。 • 危险性流体要存放在批准的容器内，并按照适用的指南进行处置。 • 喷涂、分配或清洗设备时，必须戴上化学防渗透手套。







	<p>个人防护装备 在工作区穿戴适当的防护装备，以防止发生严重的伤害，包括眼睛受伤，听力丧失，吸入有毒烟雾，以及烧伤。个人防护设备包括但不限于：</p> <ul style="list-style-type: none"> • 护目镜和听力保护装置。 • 液体和溶剂生产商建议的口罩，防护服和手套。
 	<p>设备误用危险 误用能够导致死亡或严重的伤害。</p> <ul style="list-style-type: none"> • 当疲劳时或在药物或酒精影响下，请勿操作本机。 • 不得超过额定值最低的系统组件的最大工作压力或温度额定值。参阅所有设备手册中的 技术数据。 • 选用兼容设备接液零配件的液体或是溶剂。参阅所有设备手册中的 技术数据。阅读流体和溶剂生产商的警告。有关材料的完整信息，请向分销商或零售商索要材料安全数据表 (MSDS)。 • 在设备通电或加压情况下切勿离开工作区。 • 当不使用设备时，关闭所有设备并按照泄压步骤操作。 • 每天检查设备。已磨损或损坏的零配件要立刻修理或更换，且只能使用生产厂家的原装替换用零配件进行修理或更换。 • 切勿对设备进行改动或修改。改动或修改会导致机构认证失效并造成安全隐患。 • 请确保所有设备均已进行评级并通过认证，可用于您的使用环境。 • 只能将设备用于其预定的用途。如需获取有关资料，请与经销商联系。 • 让软管和电缆远离交通区域、尖锐边缘、运动部件及高温的表面。 • 切勿扭绞或过度弯曲软管或用软管拽拉设备。 • 确保儿童和动物远离工作区。 • 遵循所有适用的安全规定。

重要的异氰酸酯 (ISO) 资料

异氰酸酯 (ISO) 是用于一些双组份涂料的催化剂。



异氰酸酯条件

				
---	---	---	---	--

喷涂或分配含异氰酸酯的液体时，会形成可能有害的气雾、蒸汽和雾化颗粒。

- 请阅读并理解流体制造商的警告信息，以及安全数据表 (SDS)，了解异氰酸酯的特定危险性和相关预防措施。
- 使用异氰酸酯涉及的潜在危险步骤。请勿用该设备喷涂，除非你受过培训并且有资质，阅读并理解本手册中的信息以及流体制造商的应用说明和 SDS。
- 使用维护不当或误调节的设备可能导致涂料固化错误。设备必须根据手册中的说明小心维护和调节。
- 为防止吸入异氰酸酯气雾、蒸汽和雾化颗粒，工作区域中的所有人必须戴上相应的呼吸保护装置。始终佩戴正确安装的呼吸器，这可能包括供气的呼吸器。根据流体制造商 SDS 的说明保持工作区域通风。
- 避免全部皮肤与异氰酸酯接触。工作区域的每个人必须穿戴上液体制造商和当地监管机构推荐的化学防渗手套、防护衣服和脚套。遵循流体制造商的所有建议，包括那些关于搬运受污染的衣物的建议。喷涂后，进食或喝水前洗手、洗脸。

涂料自燃

				
---	---	--	--	--

应用某些涂料时如果太浓，可能会引起自燃。请阅读涂料生产厂商的警告和涂料的材料安全数据表 (MSDS)。

要让 A 组份和 B 组份保持分开

				
---	---	---	--	--

交叉污染可导致涂料在流体管路内固化，导致人员重伤或设备受损。防止交叉污染：

- 不要交换部件 A 和部件 B 的接液部件。
- 如果一侧被污染，则切勿在另一侧使用溶剂。

异氰酸酯的潮湿敏感性

暴露于潮湿环境（如湿气）会引起 ISO 部分固化，形成小而硬的耐磨晶体并开始悬浮于流体中。最终，表面会形成一层膜，ISO 将开始胶化，使粘度增加。

注意
<p>如果使用这种已部分固化的 ISO，将降低所有接液零配件的性能，缩短其寿命。</p> <ul style="list-style-type: none"> • 所用密闭容器的通风口应始终装有干燥剂型干燥器，或是处于氮气环境中。切勿将 ISO 存放在开口容器内。 • 保持 ISO 泵的湿杯或储液器（若安装）中充满适当的润滑剂。润滑剂在 ISO 和空气之间建立了一道屏障。 • 只使用与 ISO 兼容的防潮软管。 • 切勿使用回收的可能含有水分的溶剂。溶剂容器不用时，应始终盖严。 • 在重新组装时，应始终使用合适的润滑剂润滑螺纹零配件。

注释：膜形成的量和结晶的速率随 ISO 混合情况、湿度和温度的不同而变化。








更换涂料

注意
<p>在更换设备中使用的涂料种类时要特别注意，以避免损坏设备和造成停机。</p> <ul style="list-style-type: none"> • 更换涂料时要反复冲洗设备以确保其彻底清洁。 • 每次冲洗后，都要清洗流体入口过滤器。 • 请与涂料的生产厂家联系，以核实化学兼容性。 • 当更换环氧树脂、聚氨酯或聚脲时，应拆卸并清洗所有的接液部件和更换软管。环氧树脂常常在 B（硬化剂）侧使用胺。聚脲常常在 A（树脂）侧使用胺。

重要的酸催化剂信息

泵扩展套件 26A048 专门设计用于酸催化剂（“酸”），目前用于双组份木材装饰材料。当前使用的酸（pH 值低至 1）比早期的酸更具腐蚀性。要求更为耐腐蚀的湿性建筑涂料，且在使用时不得置换，以便承受这些酸液日渐增加的腐蚀性。

酸触媒的条件

									
<p>酸易燃，喷涂或分配酸液将产生潜在有害的气雾，蒸汽和雾化颗粒。为了防止起火和爆炸以及严重受伤：</p> <ul style="list-style-type: none"> • 请阅读并理解酸性催化剂制造商的警告信息，以及安全数据表 (SDS)，了解酸性催化剂的特定危险性和相关预防措施。 • 在触媒系统，只能使用制造商建议的原装的、可以与酸兼容的零件（软管，接头等）。在任何置换的零件与酸液之间均可能发生反应。 • 为防止吸入酸雾、蒸汽和雾化颗粒，工作区域中的所有人必须戴上相应的呼吸保护装置。始终佩戴正确安装的呼吸器，这可能包括供气的呼吸器。根据酸液制造商 SDS 的说明保持工作区域通风。 • 避免全部皮肤与酸液接触。工作区域的每个人必须穿戴上酸液制造商和当地监管机构推荐的化学防渗手套、防护服、脚套、围裙和面罩。遵循酸性催化剂制造商的全部建议，包括那些关于搬运受污染的衣物的建议。进食或喝水前，应洗手、洗脸。 • 定期检查设备有无潜在的泄漏，并立即和完全去除溢溅物，避免直接接触，或者吸入酸液及其蒸汽。 • 酸液应始终远离热源、火花和明火。不要在工作区内吸烟。清除所有火源。 • 酸液应根据制造商的建议，使用原始包装，在凉爽、干燥和通风良好的区域存放，且远离阳光直射和其他化学品。为了避免腐蚀容器，请勿在替代容器中存放酸液。重新密封原始容器，避免蒸汽污染存放区域和周围的装置。 									

酸触媒的湿气敏感性

酸触媒对大气中的湿度和其他致污物很敏感。建议暴露于大气环境的触媒泵和阀密封区域应充满 ISO 油、TSL，或其他相容的物料，防止酸聚积和密封件提早损坏和发生故障。




注意

酸聚积可能损坏阀密封，并降低触媒泵的性能和缩短使用寿命。为了防止酸暴露在湿气中：

- 所用密闭容器的通风口应始终装有干燥剂型干燥器，或是处于氮气环境中。切勿将酸液存放在开口容器内。
- 触媒泵和阀门密封应充满适当的润滑剂。润滑剂在酸液与空气之间建立了一道屏障。
- 只使用与酸液兼容的防潮软管。
- 在重新组装时，应始终使用合适的润滑剂润滑螺纹零配件。

安装

安装套件前

				
<ul style="list-style-type: none">• 维修电气控制箱有接触高压电的风险。为避免电击，请在打开外壳前在主断路器上关闭电源。• 所有的电气接线都必须由合格的电工来完成，并符合当地的所有规范和条例。• 不得替换或修改系统组件，否则会削弱设备的原有安全度。				



看见此符号时，请执行 PD2K 手册中的泄压步骤。

				
<p>在手动泄压之前，此设备都保持着有压状态。为防止加压流体（如喷射到皮肤、流体溅泼和部件移动）造成严重伤害，在停止喷涂时和清洗、检查或维修设备前，请遵照系统手册中的泄压步骤执行操作。</p>				

1. 根据 PD2K 操作手册中的说明冲洗系统。遵照 PD2K 手册中的泄压步骤。
2. 关闭供气管路上的主空气截止阀。
3. 关闭系统的电源。

注释：泵扩展套件可以直接安装在 PD2K 支架上，或安装在一面墙上。安装时应使用 [安装机架, page 9](#) 中的步骤或 [安装墙上托架, page 10](#) 中的步骤。

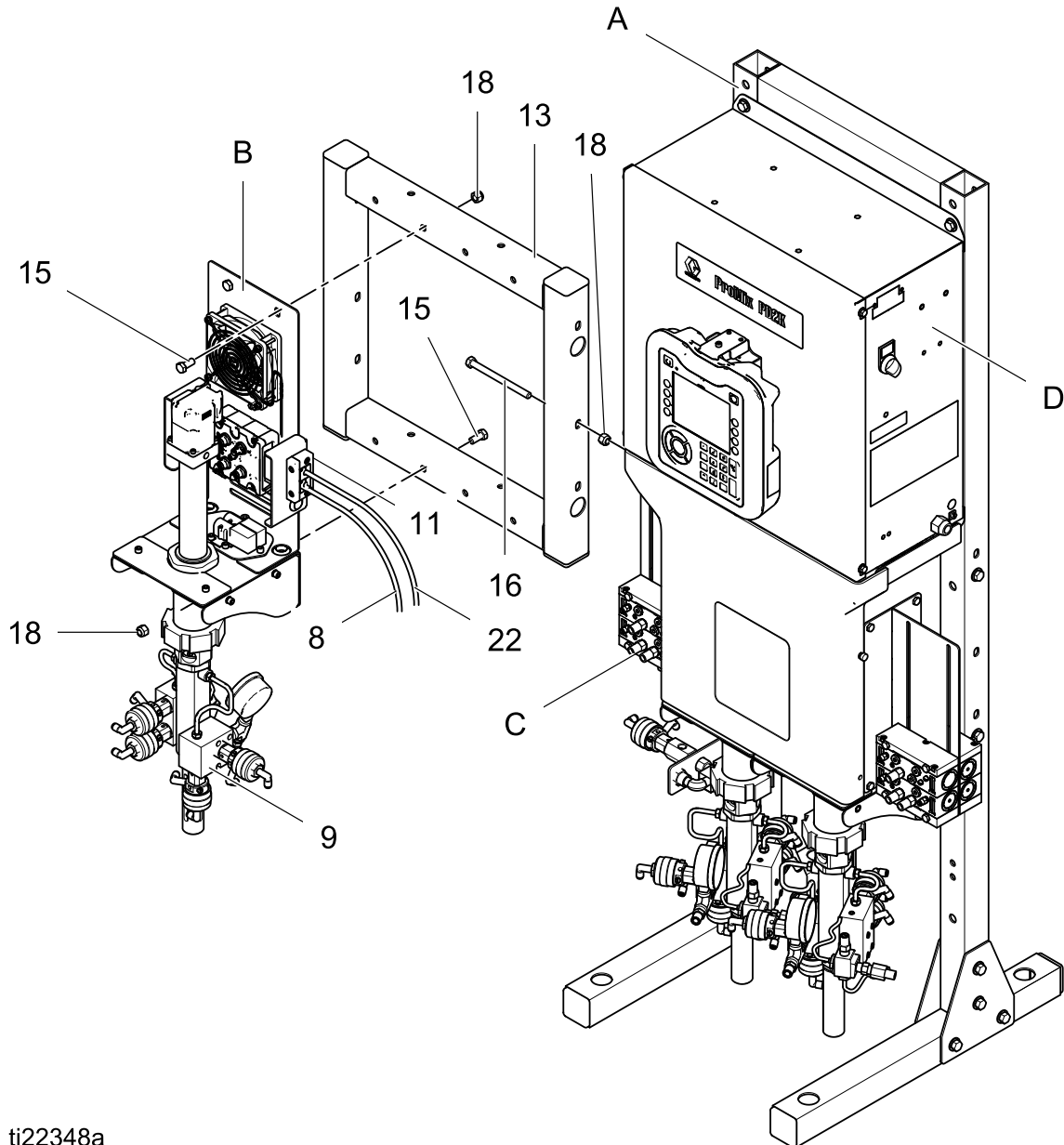
安装机架

如果您想在使用机架(13)的 PD2K 支架上安装套件，那么则遵循这些步骤。

1. 遵循 [安装套件前, page 8](#) 中的步骤。
2. 使用这些螺丝(16)和螺母(18)将机架(13)安装在 PD2K 支架(A) 的垂直位置。
3. 在机架 (13) 上的最外侧位置安装后板/托架组件 (B) 以便为换色歧管 (C) 留出空间。使用四个螺丝 (15) 和螺母 (18) 将面板固定到机架 (13)。从正面安装顶部螺丝，从背面安装底部螺丝。

注释： 插图中显示的是将一个树脂 (70 立方厘米) 泵扩展套件安装到 PD2K 配比器的左 (颜色) 侧。泵控制模块和双绝缘孔圈 (11) 已在工厂中预先组装，因此电缆 (8) 面向右侧，可以方便地连接到 PD2K 电气控制箱 (D) 内部。

催化剂 (35 立方厘米) 泵安装在配比器的右侧，其泵控制模块和双绝缘孔圈 (11) 以相反的方向预先组装，因此电缆 (8) 面向左侧。



ti22348a

Figure 2 安装机架和泵

安装墙上托架

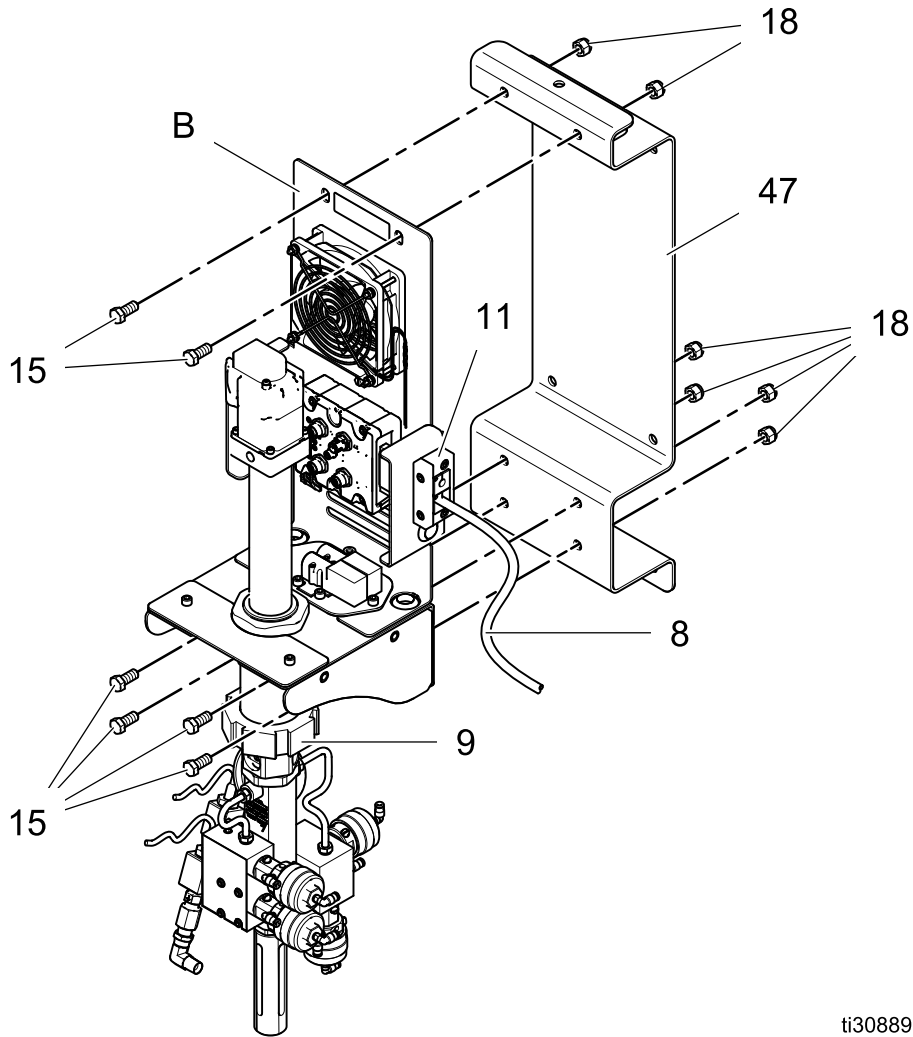
如果您想使用托架 (47) 将套件安装在远离 PD2K 或 PD1K 支架的位置，那么则应遵循以下步骤。

1. 遵循 **安装套件前**, page 8 中的步骤。
2. 使用四个螺丝或螺栓 (用户提供) 在墙上或其它适合的垂直面上安装墙上托架(47)。

3. 使用六个螺丝(15)和六个螺母(18)将后板/托架组件(B)安装在墙上托架(47)上。

注释： 插图中显示的是将一个树脂 (70 立方厘米) 泵扩展套件安装到 PD1K 配比器的左 (颜色) 侧。泵控制模块和双绝缘孔圈 (11) 已在工厂中预先组装，因此电缆 (8) 面向右侧，可以方便地连接到 PD1K 电气控制箱 (D) 内部。

催化剂 (35 立方厘米) 泵安装在配比器的右侧，其泵控制模块和双绝缘孔圈 (11) 以相反的方向预先组装，因此电缆 (8) 面向左侧。



ti30889a

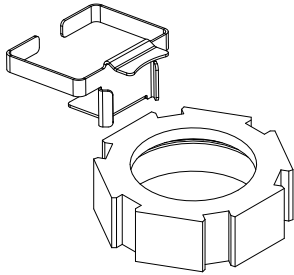
Figure 3 安装墙上托架和泵

TSL 杯套件

该杯子用于喉密封液体 (TSL) 或 ISO 机油。这些液体防止泵喉密封和配料阀处的树脂或催化剂暴露在空气或潮气中。PD2K 配比器包含两套 TSL 杯套件，每一套用于一个泵。杯子可将 TSL 供应到颜色 (70 cc) 泵的上部喉管卡，催化剂 (35cc) 泵的上部和下部喉管壳，以及四个泵配料阀。使用异氰酸盐催化剂时，装在 PD2K 配比器的催化剂侧的杯子用于向催化剂 (35 cc) 泵和催化剂配料阀的上下喉管壳提供 ISO 机油。

注释： TSL 和 ISO 机油必须单独订购。对于 TSL，订购部件号 206995，1 夸脱 (0.95 升)。对于 ISO 机油，订购部件号 217374，1 夸脱 (0.48 升)。

1. 将套件安装支架滑动到泵的六角螺母的任意一边。



注释： 安装杯子前，使用永久性的黑色标记器在杯子正面距离杯子顶部和底部一半处标上水平线。在第一条线上约 1/4 英寸 (3 毫米) 处标上第二条水平线。朝这些线条闪烁强光将提供从 TSL 杯内可视的阴影。

2. 将 TSL 杯 (73) 放入支架 (73a) 中。

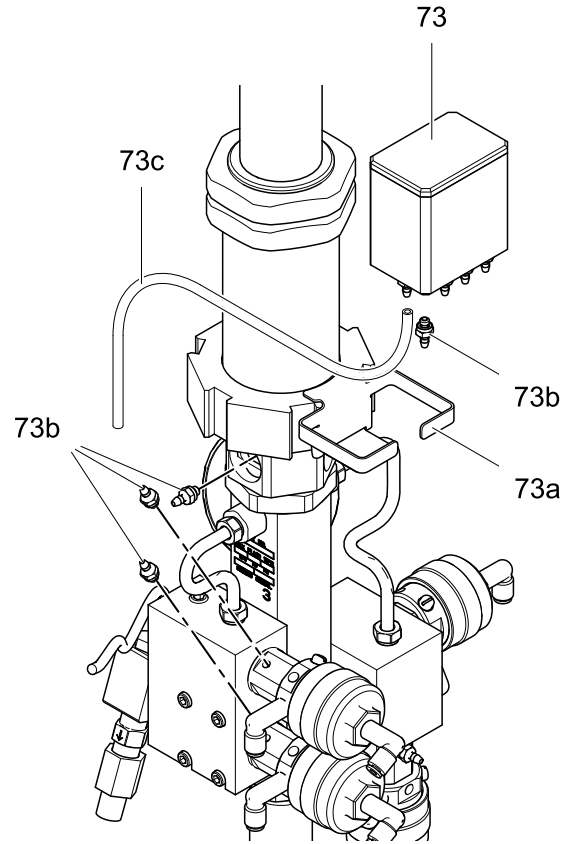
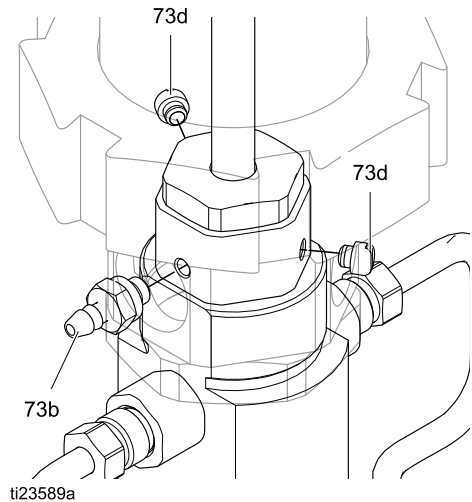


Figure 4 安装 TSL 杯套件

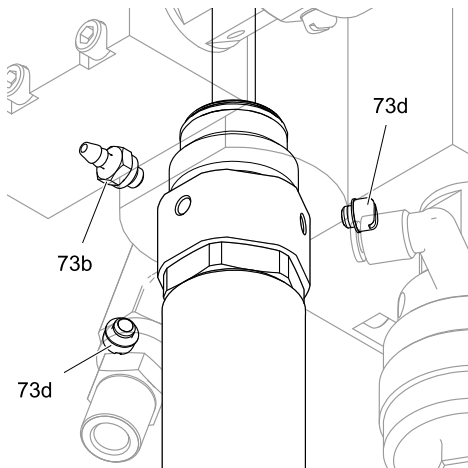
注释： 泵的上部喉管壳有三个端口 (其中两个被堵塞)。根据需要移动塞子 (73d)，让倒刺管接头 (73b) 可置于最靠近 TSL 杯的端口处。

3. 检查 O 形圈是否已在倒刺管接头 (73b) 上安装好。涂抹低强度螺纹胶水，然后将接头安装到上部喉管壳的端口中。确保另外两个端口已经插上 (73d)。

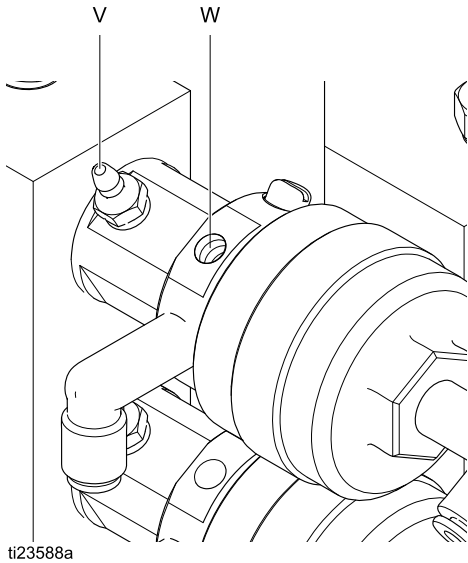


安装

4. **催化剂 (35 cc) 泵**：对下部喉管壳重复上述操作。



5. 如果正在润滑配料阀，请卸下最靠近 TSL 杯的阀端口 (V) 的插塞 (73d) 和垫圈。
注释：选择面朝上位置的阀端口。这将允许在空气上升排出阀门的同时让液体流入阀门。
检查 O 形圈是否已在倒刺管接头 (73b) 上安装好。涂抹低强度螺纹胶水，然后将接头安装到阀端口 (V) 中。
注释：请勿混淆阀端口 (V) 和空气端口 (W) 。



注释：如果并未润滑配料阀，请从 TSL 杯 (73) 底部卸下未使用的倒刺管接头 (73b)。涂抹低强度螺纹胶水，然后安装随套件提供的插塞和垫圈。

6. 将管路 (73c) 切割为所需长度。将 TSL 杯接头连接到泵和阀上的接头。TSL 通过重力从杯中向泵和阀进料；请注意避免接头和管路发生扭绞，以使 TSL 顺利向下流至阀门，空气上升，排出阀门。

7. 根据正在使用的树脂和催化剂，将相应的 TSL 或 ISO 机油注入杯中，让油位至下部黑色水平线处。

注释：如果 TSL 从色 (70 cc) 泵的杆护板处漏出，确保下部 U 形杯密封已经安装在下部喉管壳处。

注释：TSL 杯终中的液位应每天检查。液位应保持长期稳定。TSL 杯中的液位升降可指示需要立即引起注意的事项。有关指导请参考修理手册中的排故步骤。

ISO 机油添加步骤

在高湿度环境下使用带异氰酸酯催化剂的聚氨酯涂层时，建议在催化剂 TSL 杯上使用 ISO 机油来代替 TSL。ISO 机油将应用于隔板上，防止催化剂与潮气接触而硬化。首次向杯中添加 ISO 机油时，必须用排出供应管路中的空气。

注释：如果 TSL 杯中已没有，添加前，在杯子正面垂直中心处画出两条水平线，稍稍向上。

排出空气：

1. 注入催化剂泵 TSL 杯至下水平线。
2. 从上喉管壳拆下一个管塞 (73d)，让该区域中的空气流动，直至没有空气排出。更换管塞。
3. 对下部喉管壳重复第 2 步。
4. 使用吸水抹布清洁从塞孔溢出的多余 ISO 机油。
5. 将 TSL 杯中的 ISO 油位补充至较低水平线。

空气连接

对于 PD2K 安装：遵循以下步骤。

对于 PD1K 安装：对于第一扩展套件，把供气管 (35) 直接连接到电气控制箱 (Z)。对于第二到第四扩展套件，按照下面步骤 2-4 操作。

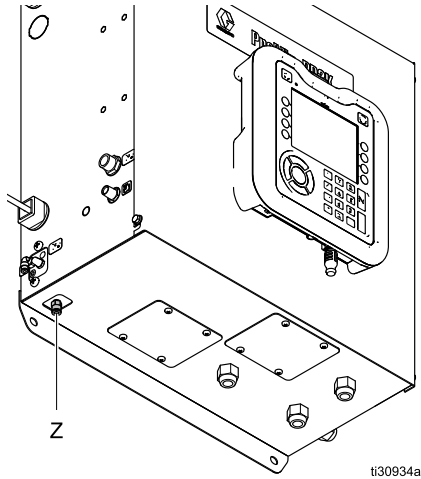


Figure 5 PD1K 第一扩展套件的空气连接

注释： 随套件提供了一根长度为 6 英尺 (1.83 米)，外径为 1/4 英寸 (6 毫米) 的聚乙烯管路 (35)，用于向扩展泵的电磁阀歧管 (3) 供气。

1. 请参见 PD2K 修理及零部件手册。卸下 PD2K 流体面板盖以露出连接到两个现有电磁阀歧管的供气管路。
2. 在 Y 形接头的上游处切断供气管路。
3. 如图所示安装套件中提供的 Y 形接头 (36)，以恢复向两个现有电磁阀歧管的供气。
4. 使用提供的外径 1/4 英寸 (6 毫米) 管路 (35) 连接 Y 形接头 (36) 的开放分支和电磁阀歧管 (3) 的空气入口。这样便可向扩展泵电磁阀歧管供气，如插图中的详图所示。

注释： 如果正在安装第四个泵，则在主歧管的供气管路中置入另一个连接，然后按上述步骤布管。

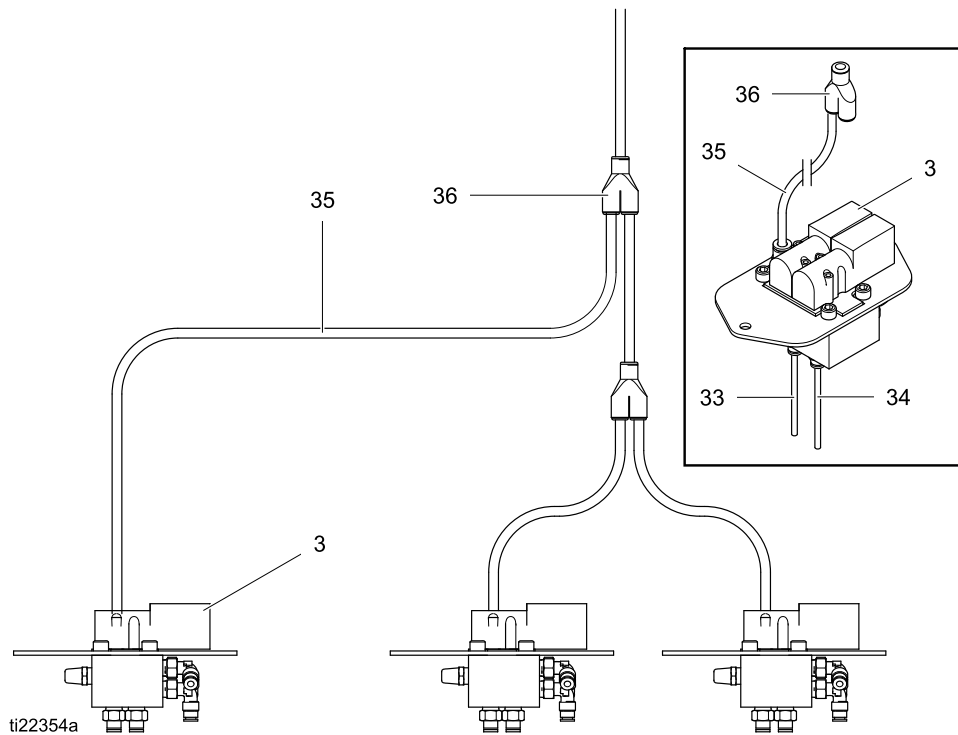
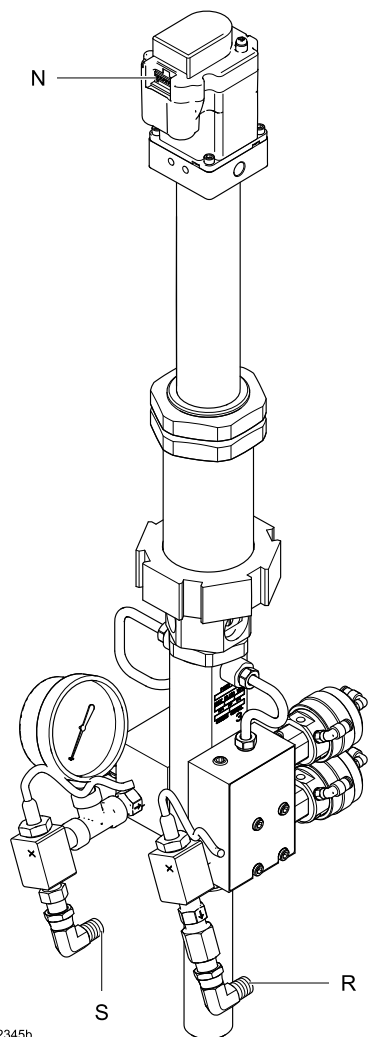


Figure 6 向扩展泵电磁阀歧管供气

流体供应

1. 将一根 1/4 npt (母) 流体软管从流体源连接到泵的流体入口接头 (S)。
2. 将一根 1/4 npt (母) 流体出口软管从泵的流体出口接头 (R) 连接到喷枪的流体供料口。



t122345b

Figure 7 泵流体连接

电气连接

注意

为避免电气组件损坏，请在插入任何连接之前断开所有系统电源。

注释：请参见 [电气示意图, page 24](#)。

1. 核实系统中不带电。
2. 卸下 PD2K/PD1K 电气控制箱的盖板。
3. 卸下电气控制箱侧面的顶出器 (K)。

4. 将电缆插入电气控制箱并连接到增强型流体控制模块上适当的连接端口。例如，连接泵 1 到 P1 以及泵 2 到 P2 (只限于 PD1K)；泵 3 到 P3，泵 4 到 P4，等等。

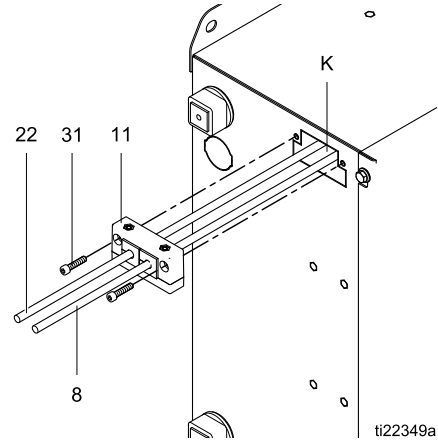


Figure 8 安装电气控制箱内的绝缘孔圈

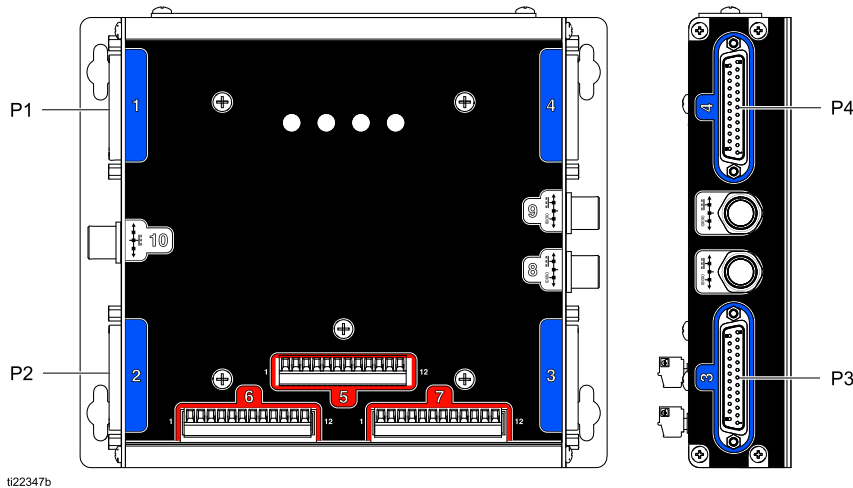
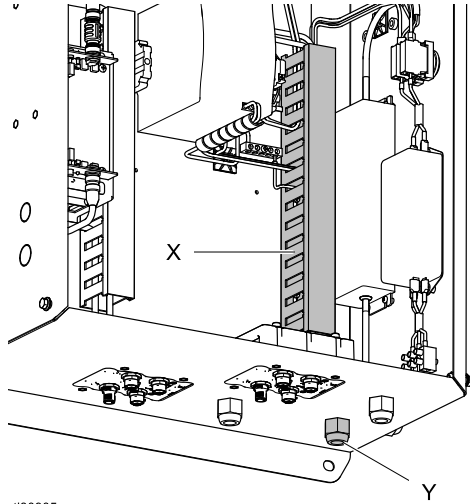


Figure 9 增强型流体控制模块的连接点

注意

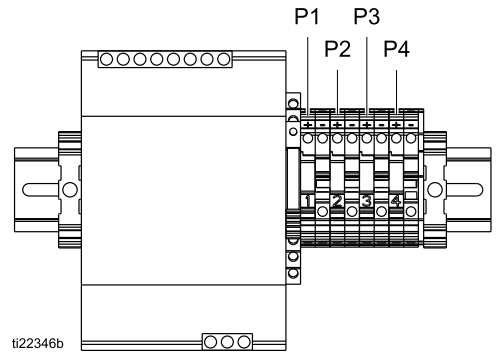
一定要保持 48 伏电缆与低压电缆分离。所有 48 伏直流电缆都必须使用电气控制箱内右侧的电线管道(X)。使用图 9 中标记的绝缘孔圈(Y)来安装泵扩展套件的电缆。



ti30905a

Figure 10 48 伏直流电绝缘孔圈和电线管道

- PD2K/PD1K 流体面板盖之前已经被卸下，放在空气连接, page 13里。将 2 线电缆(22)从流体面板底部的绝缘孔圈(42)穿入至电气箱内已有的一个绝缘孔圈和电线管道。连接电缆(22)至 48 伏直流电电源顶部的适当端子：P1 用于泵 1 以及 P2 用于泵 2（仅限 PD1K）；P3 用于泵 3，P4 用于泵 4。连接红色电缆至 + 端子，黑色电缆至 - 端子。



ti22346b

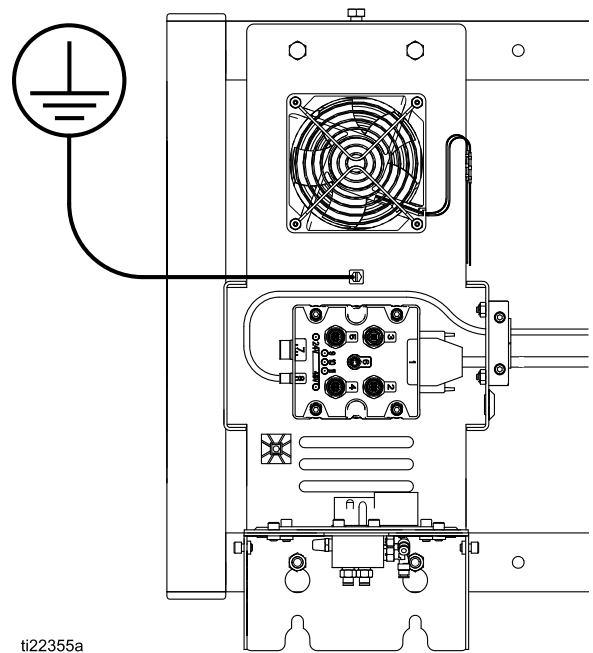
Figure 11 48 伏直流电供电连接点

- 在 D-SUB 电缆(8)的自由端上安装双绝缘孔圈（11，发货时为散件）。
- 使用两个螺丝（31）将绝缘孔圈（11）固定到电气控制箱的侧面。
- 重新安装 PD2K 电气控制箱和流体面板的盖板。

接地



1. 确认 PD2K 基座设备已正确接地。请参见 PD2K 安装手册以了解完整的接地说明。
2. 按照下列说明将扩展套件泵接地：
 - a. 如果添加的泵安装在 PD2K 的主机上，那么则通过读取添加的泵套件后板(2)的接地螺丝(7)到系统真正的大地接地点之间的电阻值来验证添加的泵是否接地。电阻必须小于 1 欧姆。
 - b. 如果添加的泵未安装在 PD2K 的主机上，那么则把一条接地电缆连接到添加的泵套件后板(2)的接地螺丝(7)上。把接地电缆的另一端同样连接到 PD2K 主机所连接的真正的大地接地点。通过读取添加的泵套件后板(2)的接地螺丝(7)和系统真正的大地接地点之间的电阻值来验证添加的泵是否接地。电阻必须小于 1 欧姆。



ti22355a

Figure 12 将泵扩展套件接地

完成安装

1. 使用螺钉(37)和螺母(18)安装扩展套件上的盖板(12)。

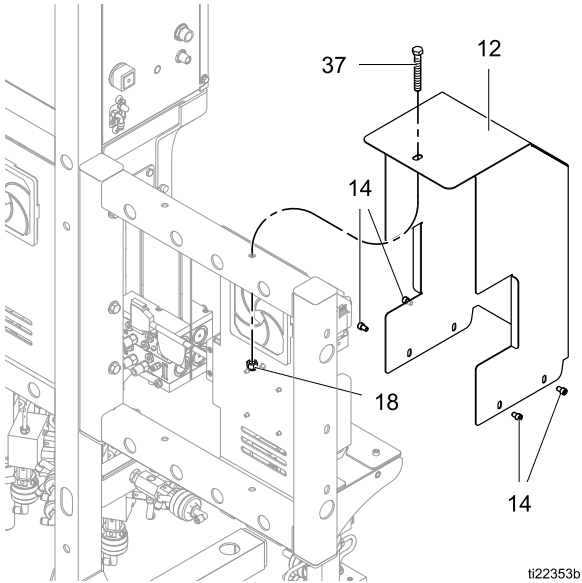


Figure 13 安装扩展套件盖板 (框架)

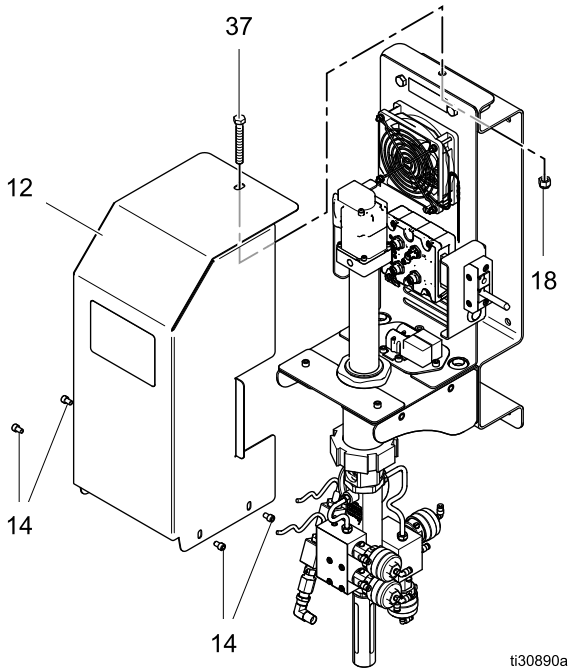



Figure 14 安装扩展套件盖板 (挂墙式)

2. 恢复 PD2K/PD1K 的供电。
3. 打开控制箱电源开关。

4. 按 ，在高级显示模块上导航到系统屏幕 1。根据需要基于套件安装更改颜色泵和催化剂泵的编号。

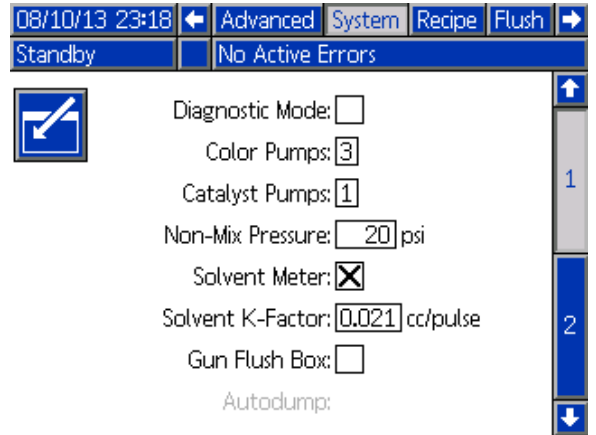


Figure 15 系统屏幕 1

- 转至泵屏幕。屏幕上方的菜单栏现在将为新添加的泵 3 和 4 显示单独的标签。每个泵有三个屏幕。根据 PD2K 操作手册中的说明输入所需的信息。

注释：至少应在泵屏幕 1 上输入泵大小，在泵屏幕 2 上输入传感器校准数据“出口偏移系数”和“出口灵敏度系数”（参见 PD2K 操作手册）。此外，请使用新的涂料编号创建配方。可在“可用颜色”（或“可用催化剂”）下的泵屏幕 1 中找到新的涂料编号。

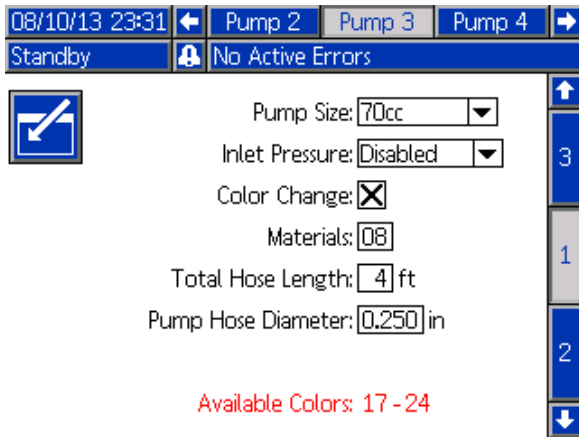


Figure 16 第三个（颜色）泵屏幕

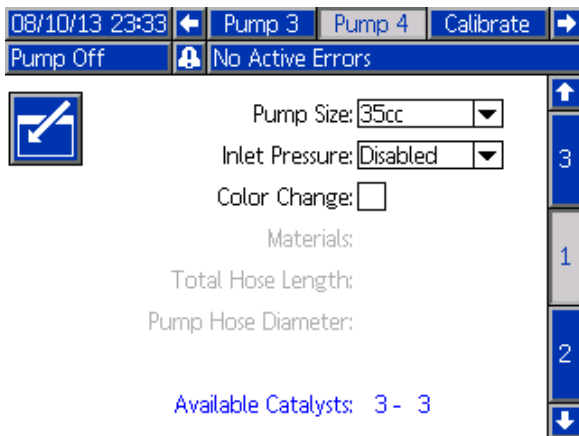


Figure 17 第四个（颜色）泵屏幕

- 主屏幕此时会显示新添加的泵的动画和信息。

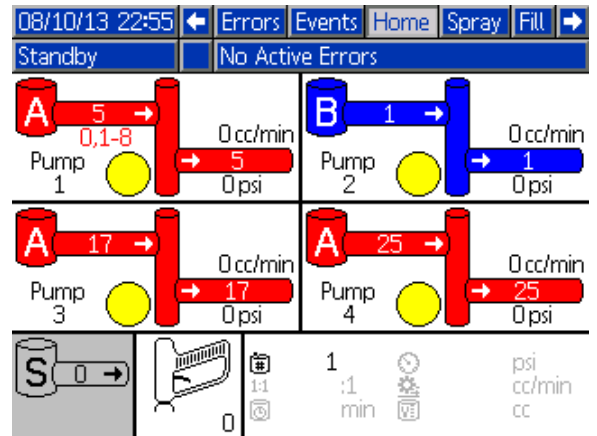


Figure 18 PD2K 主屏幕（高级显示模块）

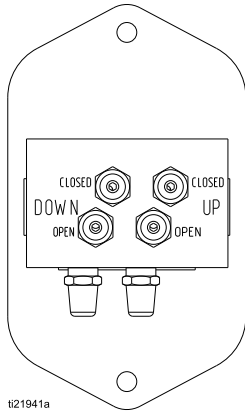
- 请参见 PD2K 操作手册以继续使用系统。

维修

配料阀管路连接

注释： 使用 5/32 英寸 (4 毫米) 的管路将电磁阀歧管连接到泵的配料阀上。参见下一页的泵管路示意图。管路的长度必须为 18 英寸。所有连接管路的长度都不应超过 ± 1/2 英寸 (457 毫米 ± 13 毫米)。始终使用相等长度的管路，以平衡阀门的定时。长度超过 18 英寸 (457 毫米) 会导致阀的响应时间增加。

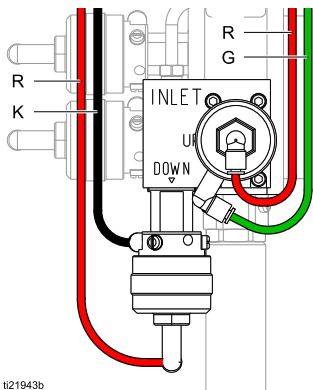
1. 电磁阀歧管的底部有四个带有管路接头的端口：上打开、上关闭、下打开和下关闭。这些端口可进行供气以打开和关闭泵的入口配料阀。



i121941a

Figure 19 从电磁阀歧管到泵入口歧管的管路连接

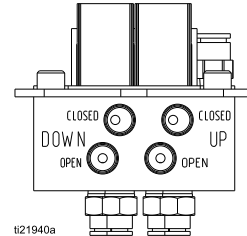
- a. 将绿色管路 (G) 从“上打开”接头连接到“入口上”配料阀侧面的 90° 管路接头。
- b. 将红色管路 (R) 从“上关闭”接头连接到“入口上”配料阀末端的 90° 管路接头。
- c. 将黑色管路 (K) 从“下打开”接头连接到“入口下”配料阀侧面的 90° 管路接头。
- d. 将红色管路 (R) 从“下关闭”接头连接到“入口下”配料阀末端的 90° 管路接头。



i121943b

Figure 20 入口歧管管路连接

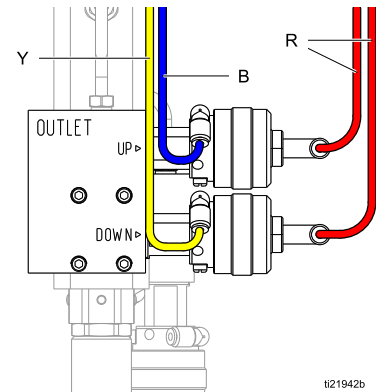
2. 电磁阀歧管的侧面是四个带有 90° 管路接头的端口 (未显示)。上打开、上关闭、下打开和下关闭。这些端口可供气以打开和关闭泵的出口配料阀。



i121940a

Figure 21 从电磁阀歧管到泵出口歧管的管路连接

- a. 将蓝色管路 (B) 从“上打开”接头连接到“出口上”配料阀侧面的 90° 管路接头。
- b. 将红色管路 (R) 从“上关闭”接头连接到“出口上”配料阀末端的 90° 管路接头。



i121942b

Figure 22 出口歧管管路连接

- c. 将黄色管路 (Y) 从“下打开”接头连接到“出口下”配料阀侧面的 90° 管路接头。
 - d. 将红色管路 (R) 从“下关闭”接头连接到“出口下”配料阀末端的 90° 管路接头。
3. 对系统中的每个泵重复这些步骤。

参见下表了解泵行程和配料阀动作间的关系。

Table 1 配料阀动作

泵行程	上入口阀	下入口阀	上出口阀	下出口阀
上	打开	关闭	打开	关闭
下	关闭	打开	关闭	打开

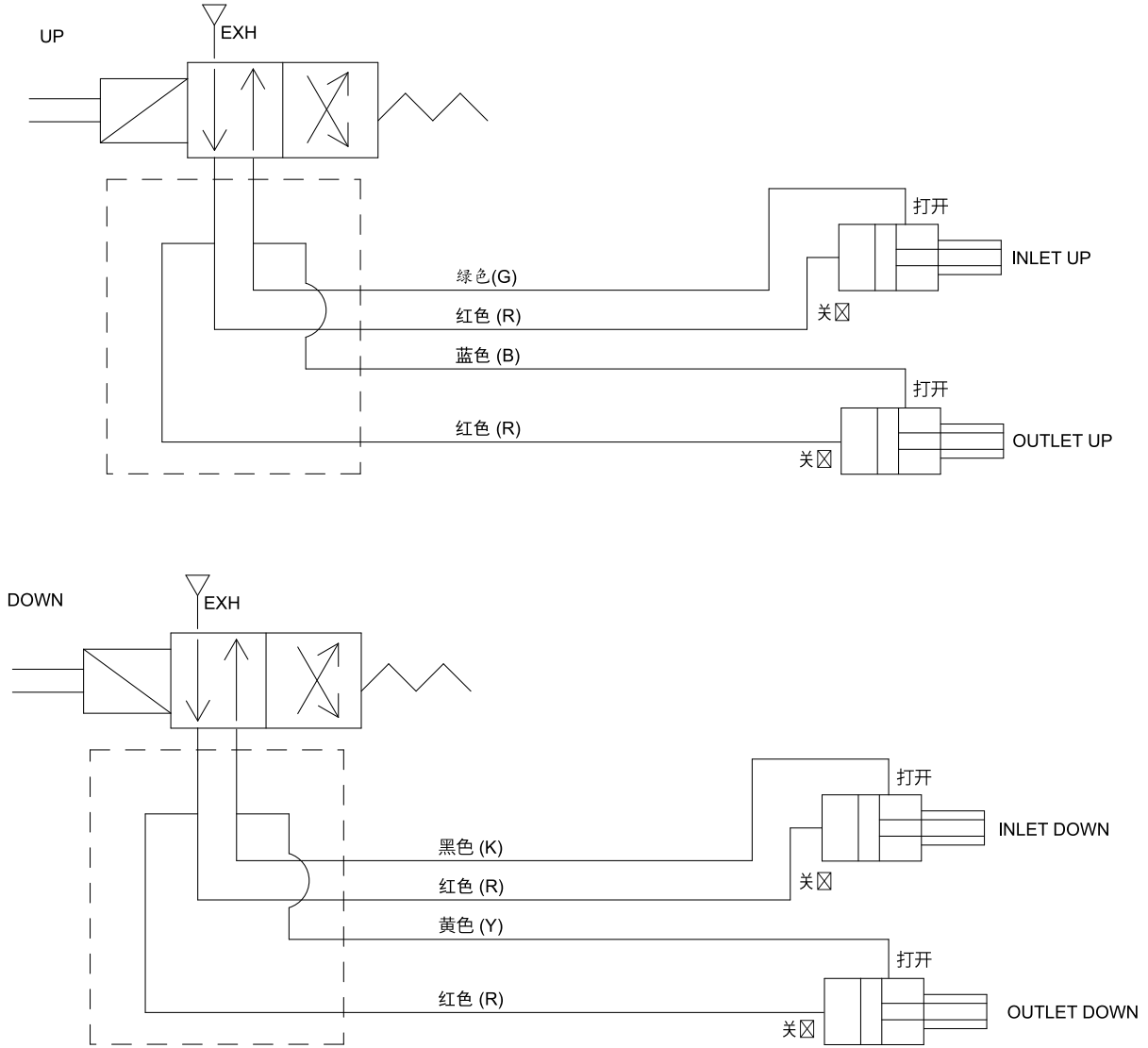


Figure 23 泵管路示意图

更换泵控制模块

如果泵控制模块需要更换，请按照下面的说明安装新的模块。

注意

为避免电气组件损坏，请在插入任何连接之前断开所有系统电源。

注释： 请参见 [电气示意图, page 24](#)。

1. 连接电机电缆连接器(25)至泵控制模块(5)上的连接接口2和3，以及泵电机(N)。

注释： 线束内共有两根电缆，一根用于电机控制，另一根用于编码器反馈。连接器进行了不同的标示以确保按照正确。将两根接地线连接到泵电机(N)上的接地螺丝。

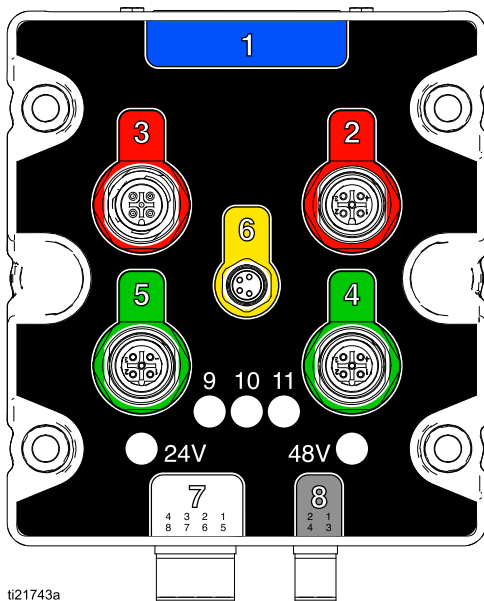


Figure 24 泵控制模块的连接点

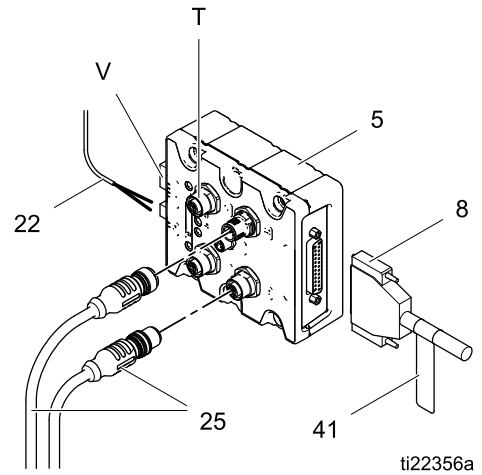


Figure 25 泵控制模块的连接

2. 将 2 线电缆 (22) 连接到泵控制模块 (5) 上的连接端口 8；红线连接到针脚 1，黑线连接到针脚 2。
3. 确保预先安装的 D-SUB 电缆 (8) 牢固连接到泵控制模块 (5) 上的连接端口 1。
4. 连接泵的出口压力传感器 (T) 到端口 5。
5. 连接入口压力传感器到端口 4。
6. 安装阀门电缆 (V) 到端口 7。请参见 [电气示意图, page 24](#)。

电气示意图

标准型号(MC1000 , MC2000 , MC3000 , MC4000)

注释：电气示意图说明了 ProMix PD2K 系统、MC1000、MC2000 和 MC4000 型号中所有可能的电缆扩展。有些组件并未包括在所有系统中。

注释：请参见 [可选的电缆和模块](#) 电缆选择清单。

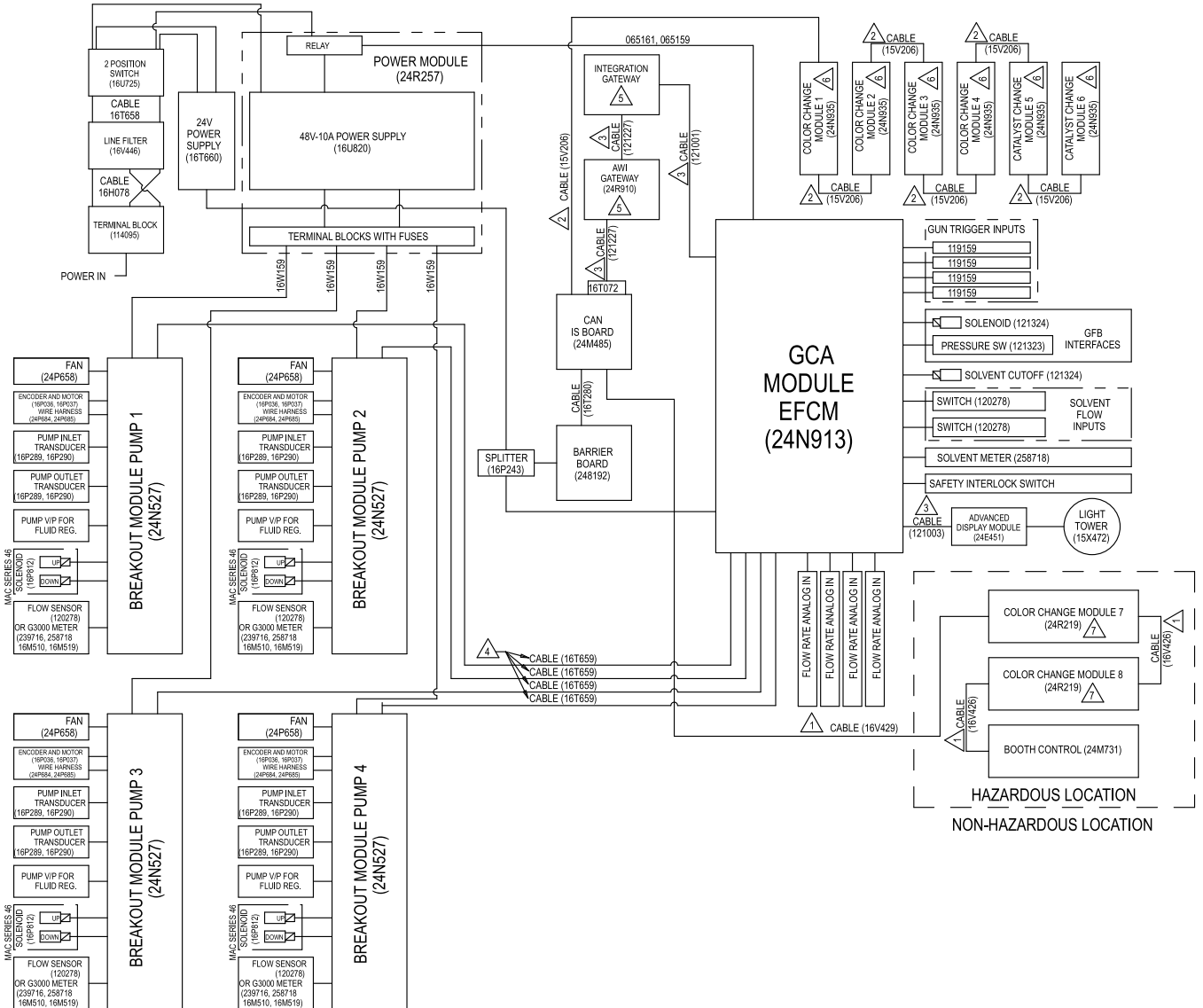


Figure 26 电气示意图，表 1

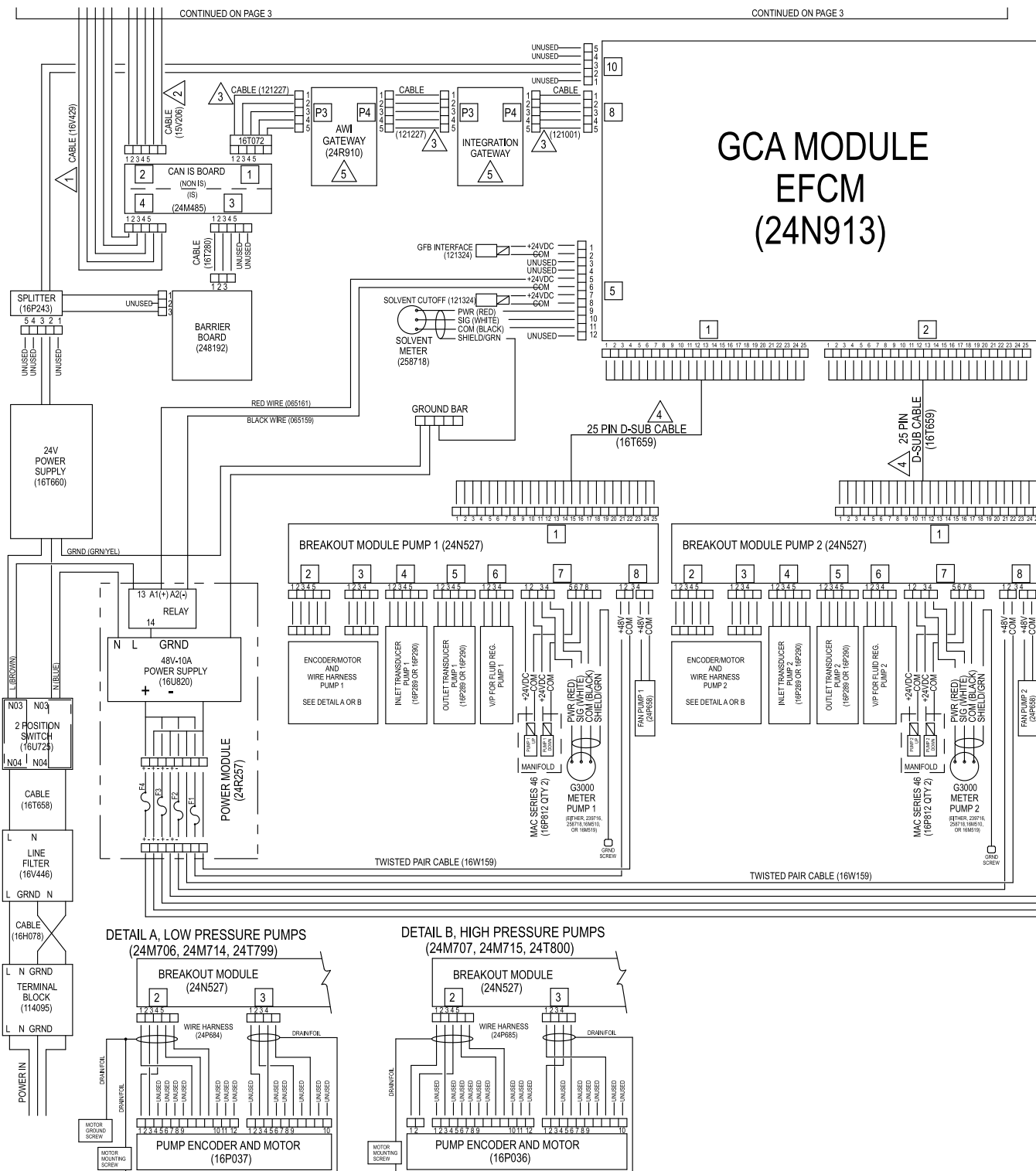


Figure 27 电气示意图，表 2，第 1 部分
 下页续

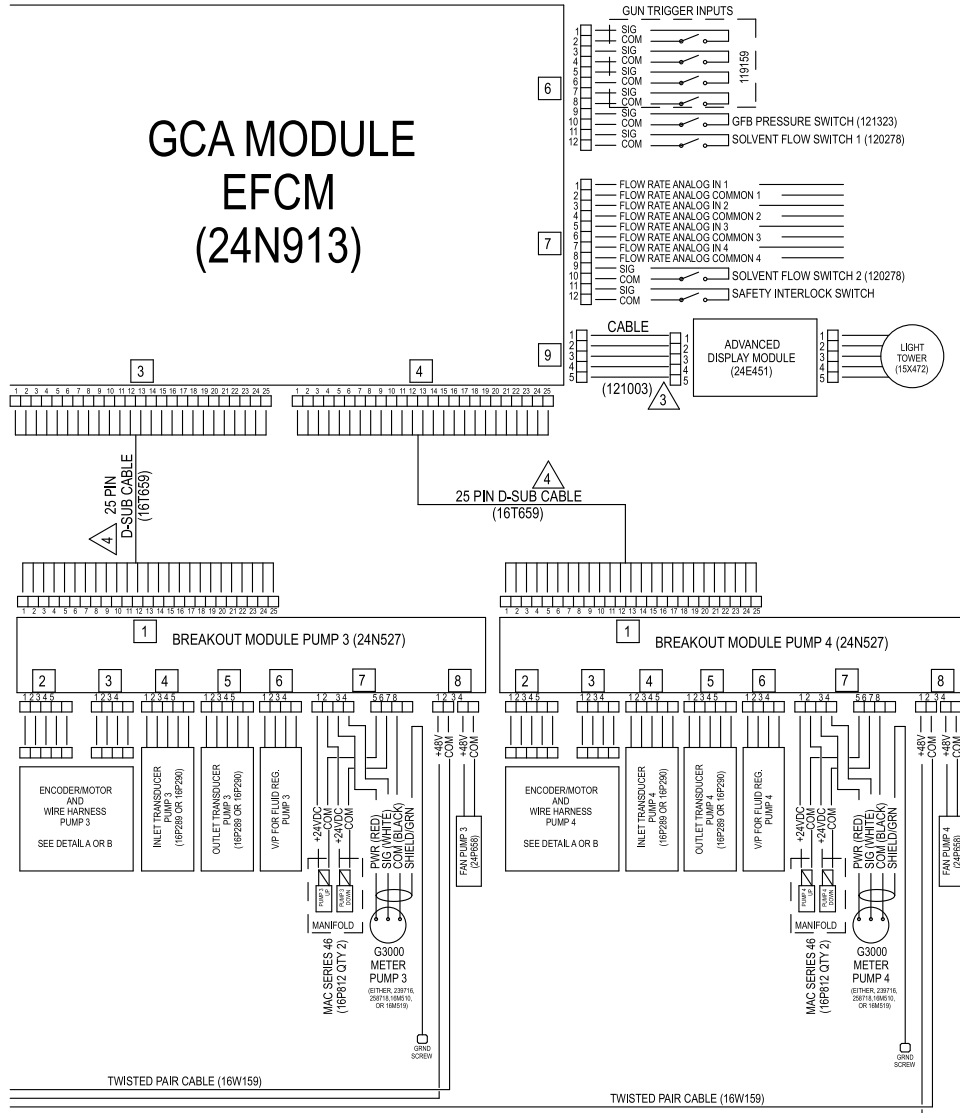


Figure 28 电气示意图，表 2，第 2 部分

下页续

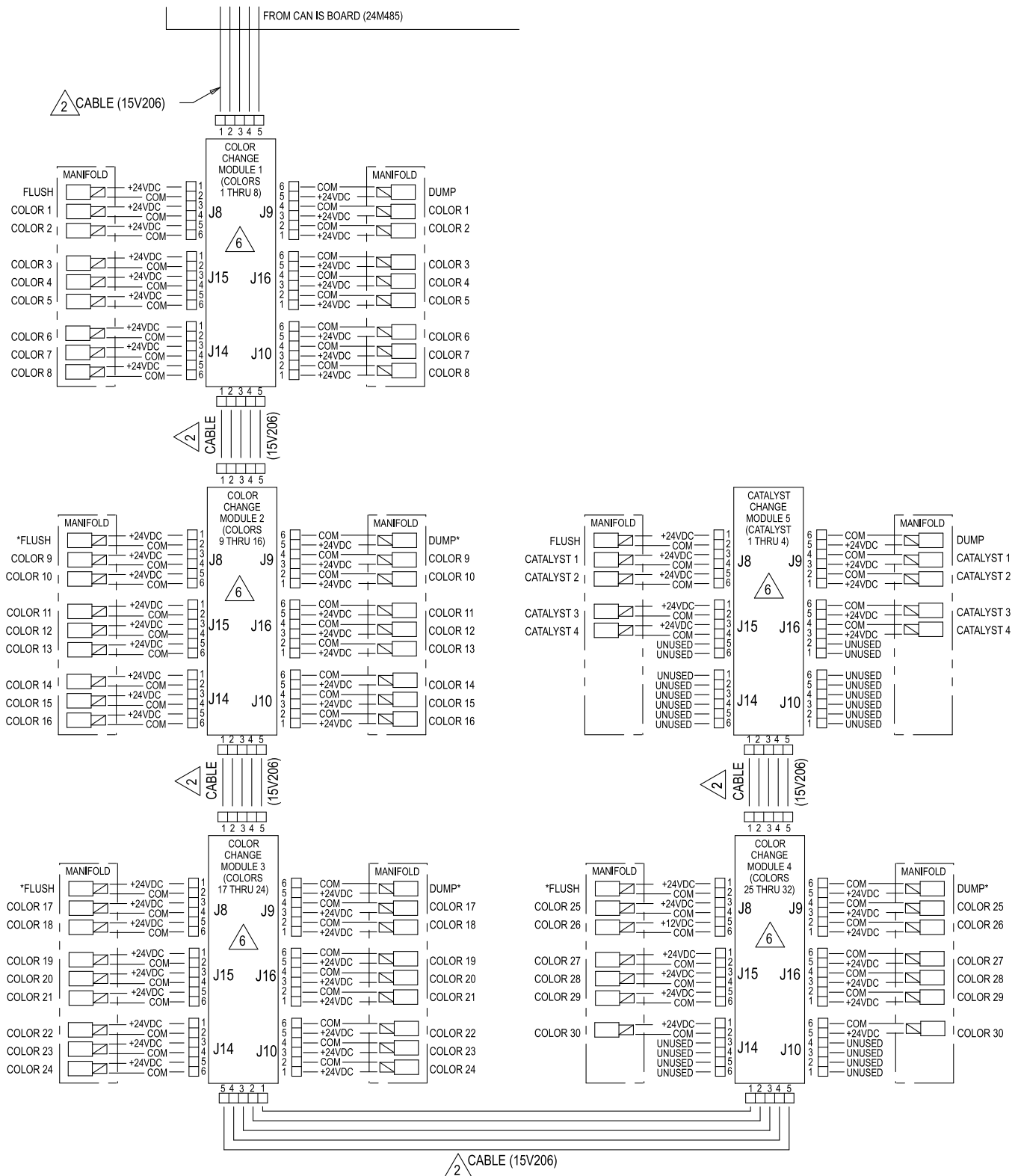
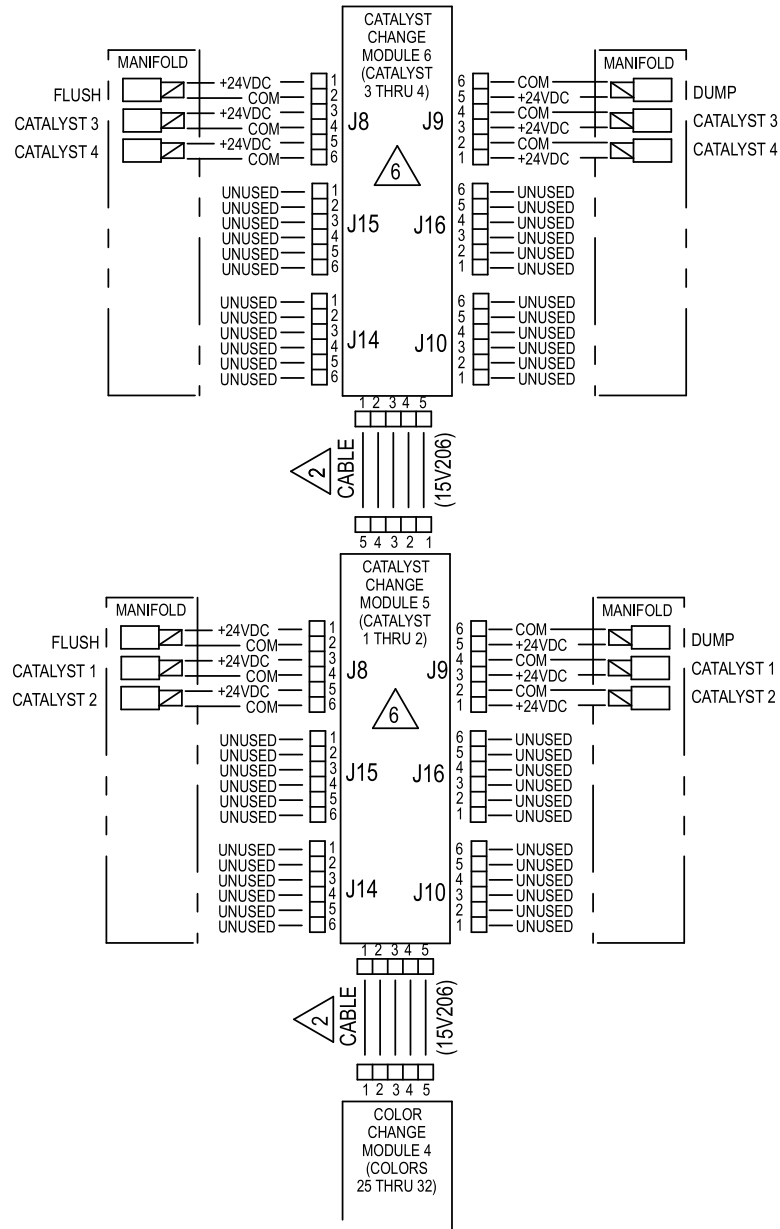


Figure 29 电气示意图，表 3

* 可能在某些配置中未使用。

下一页



ALTERNATE CONFIGURATION FOR CATALYST CHANGE CONTROL

Figure 30 电气示意图，表 3，更换催化剂控制装置的可选配置

下一页

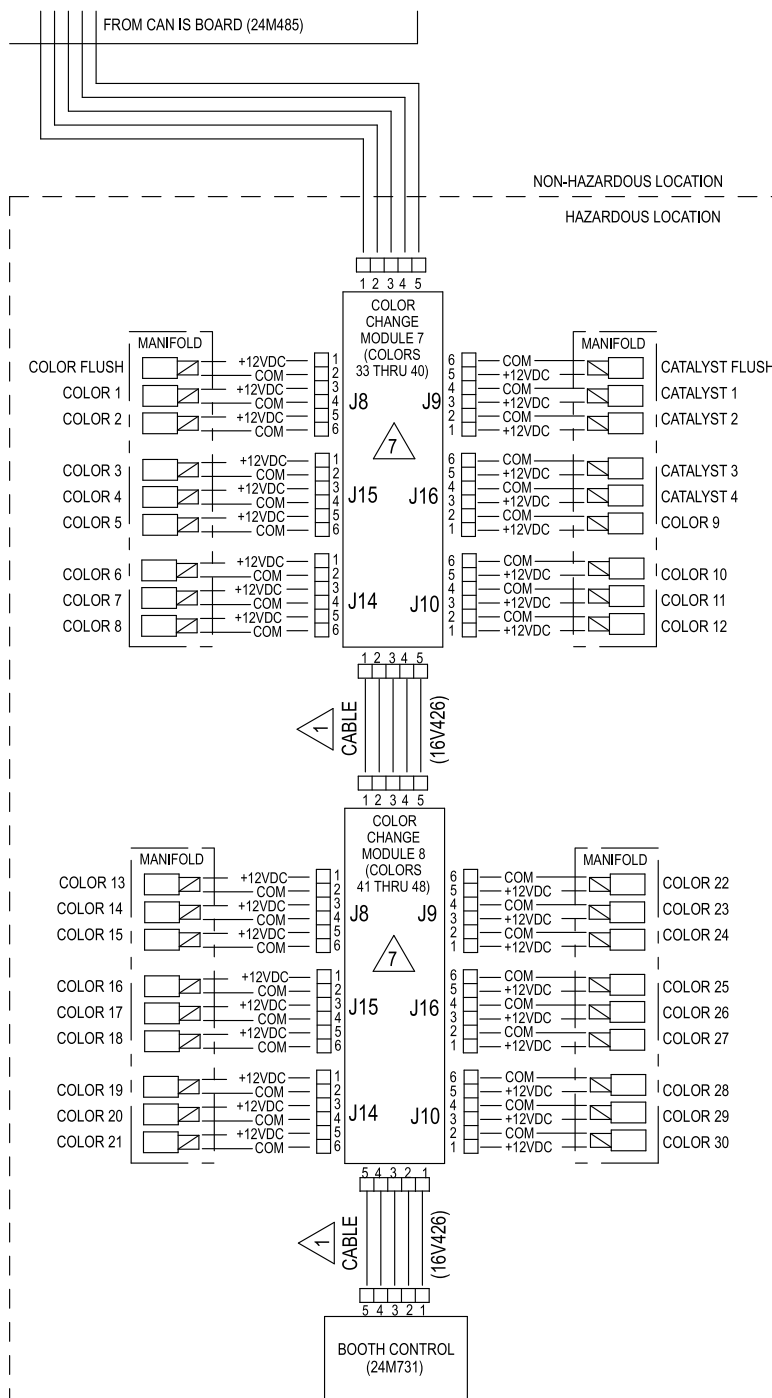


Figure 31 电气示意图，表 3，危险场所

双面板型号(MC1002, MC2002, MC4002)

注意：电气示意图说明了 ProMix PD2K 系统，MC1002，MC2002 和 MC4002 型号中所有可能的电缆扩展。有些组件并未包括在所有系统中。

注释：请参见 [可选的电缆和模块](#) 电缆选择清单。

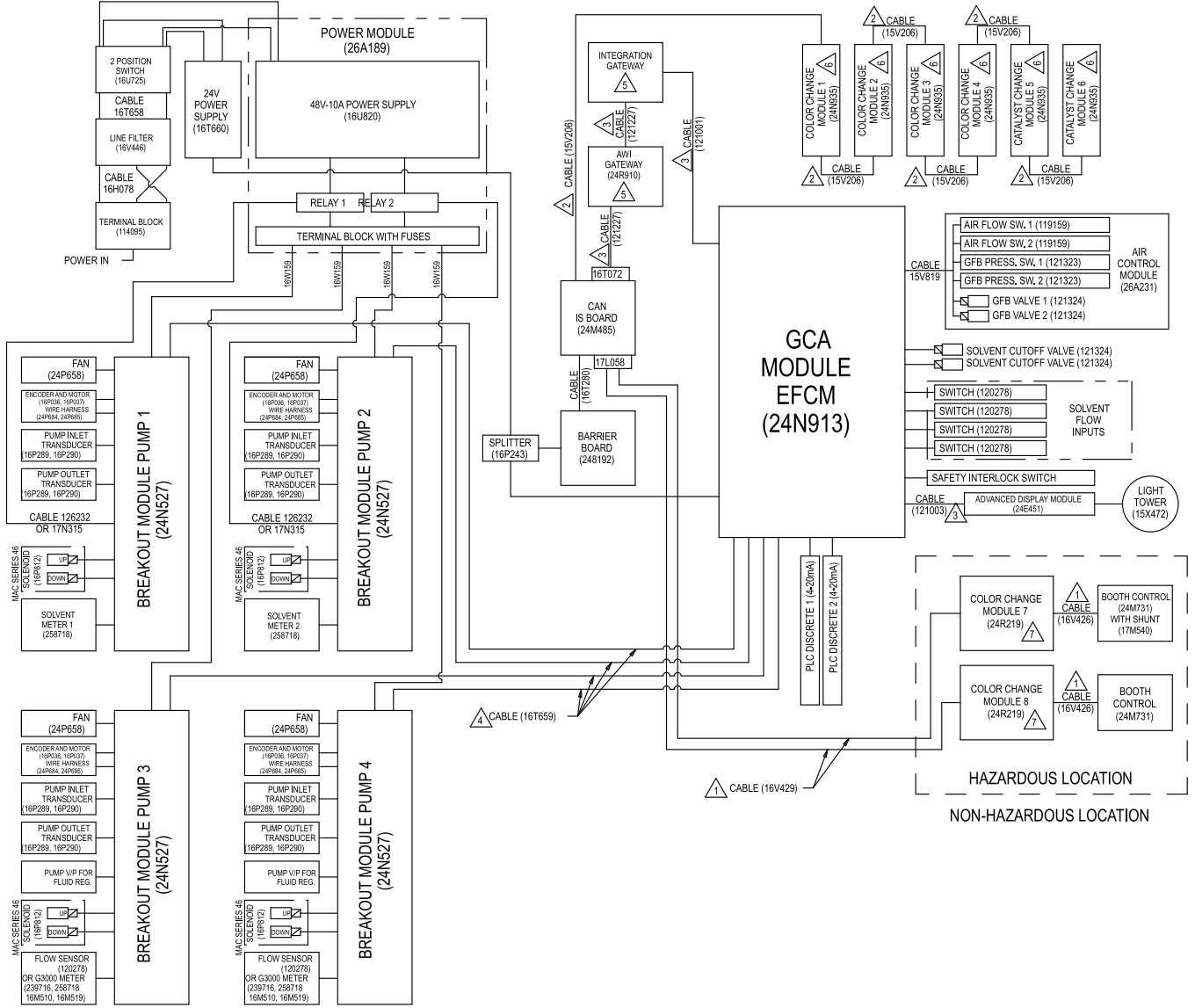


Figure 32 电气示意图，表 1

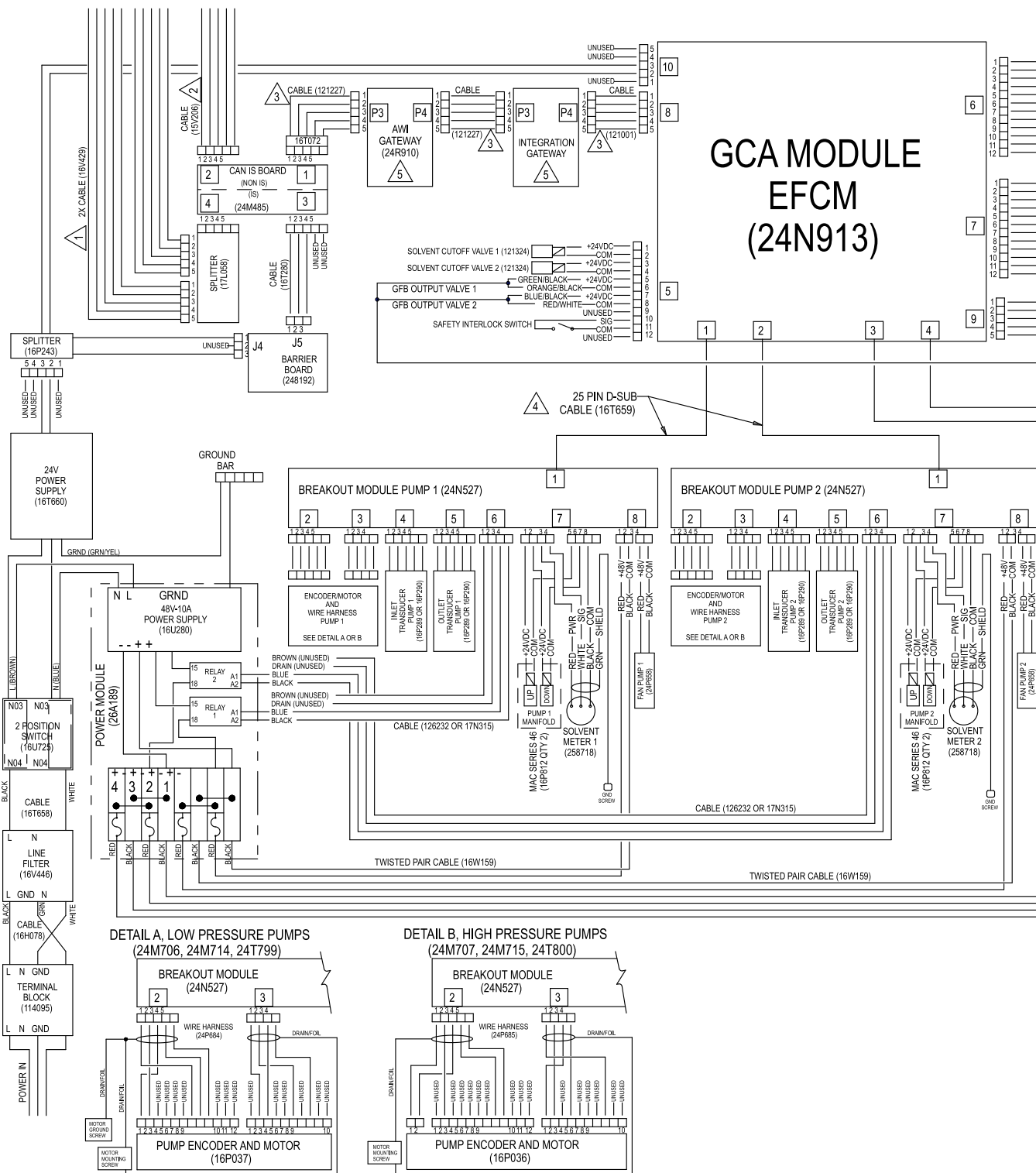


Figure 33 电气示意图，表 2，第 1 部分

下页续

电气示意图

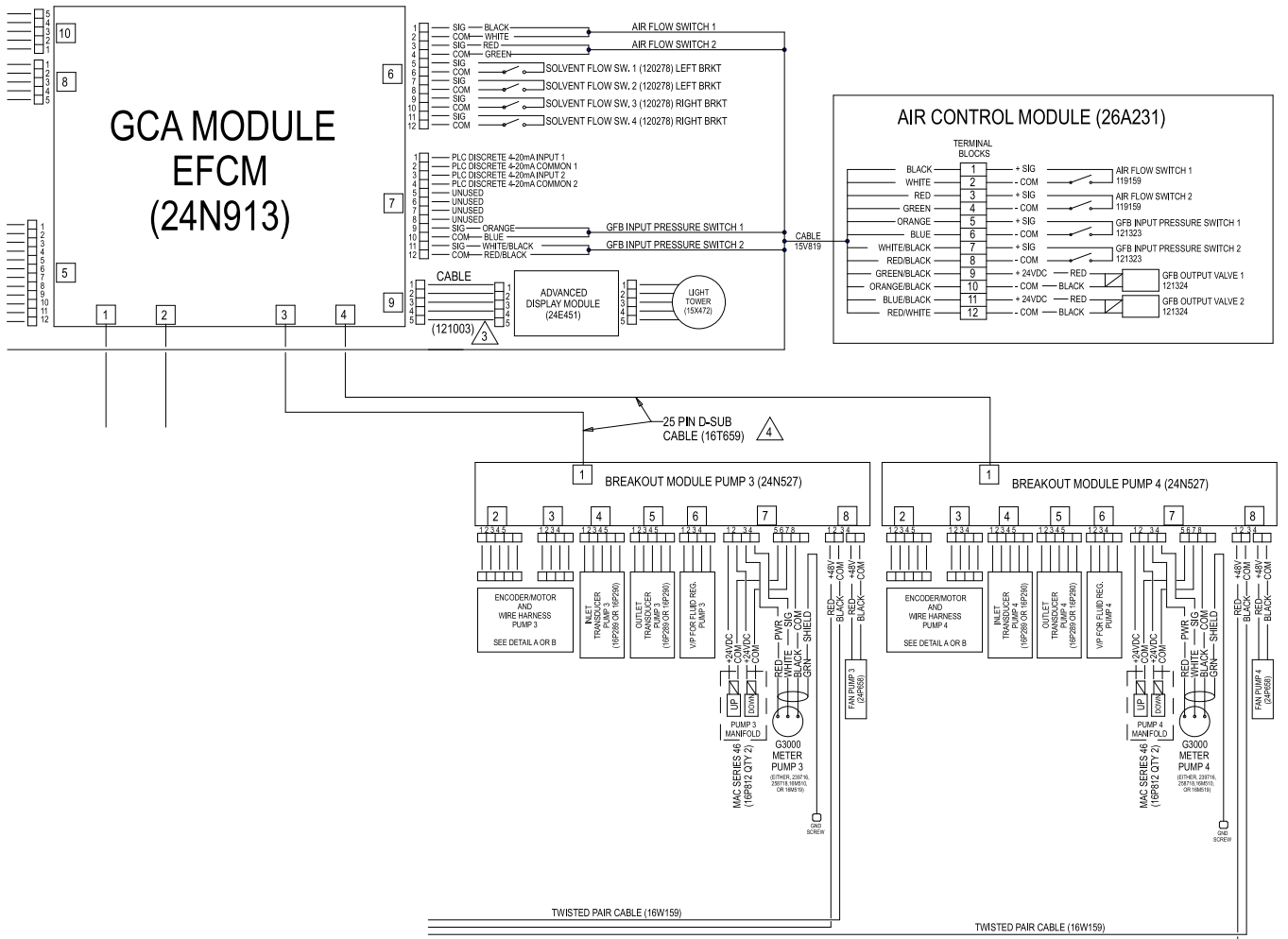


Figure 34 电气示意图，表 2，第 2 部分

下页续

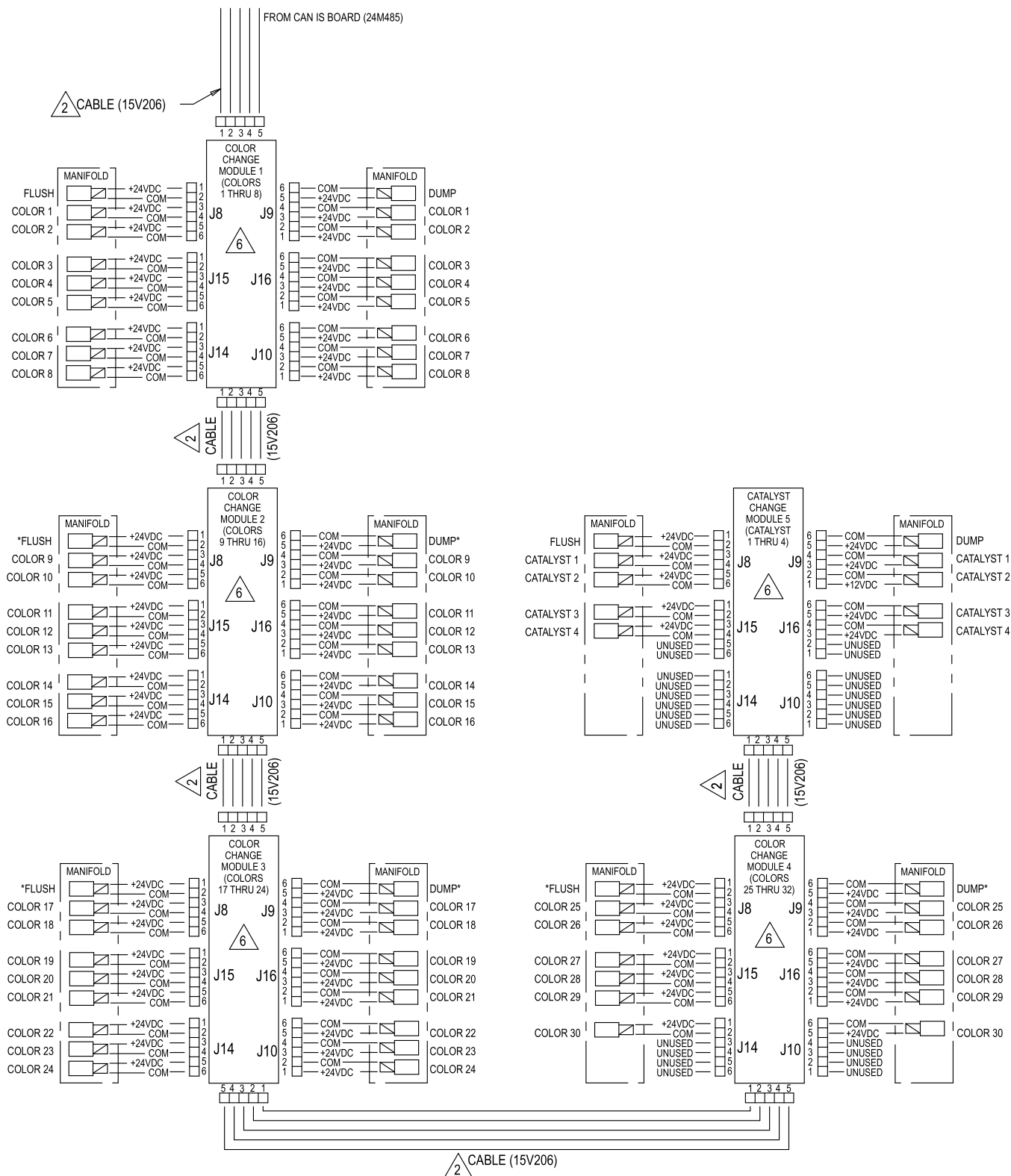


Figure 35 电气示意图，表 3，第 1 部分

* 可能在某些配置中未使用。

下页续

电气示意图

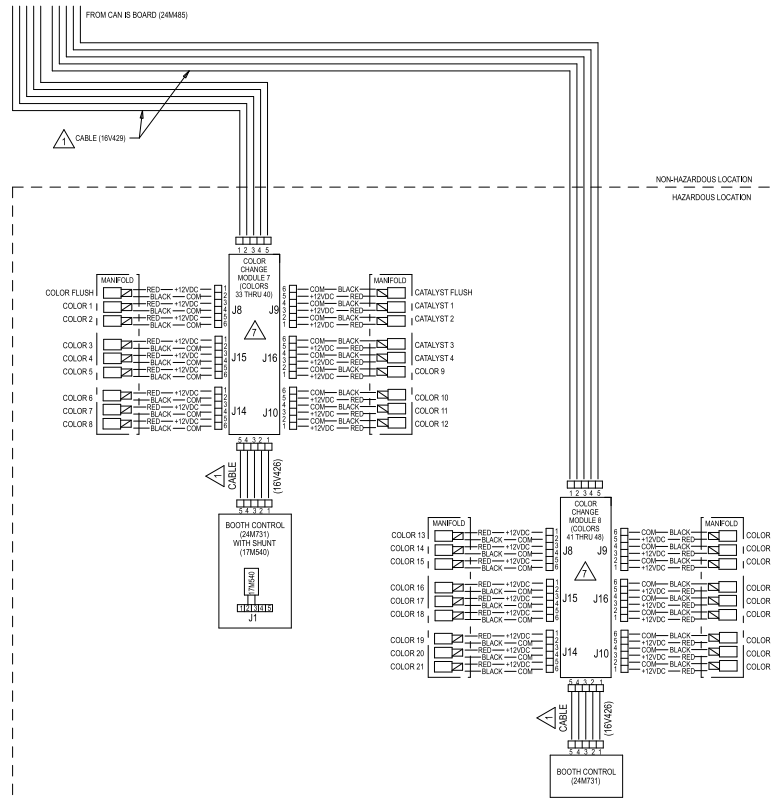
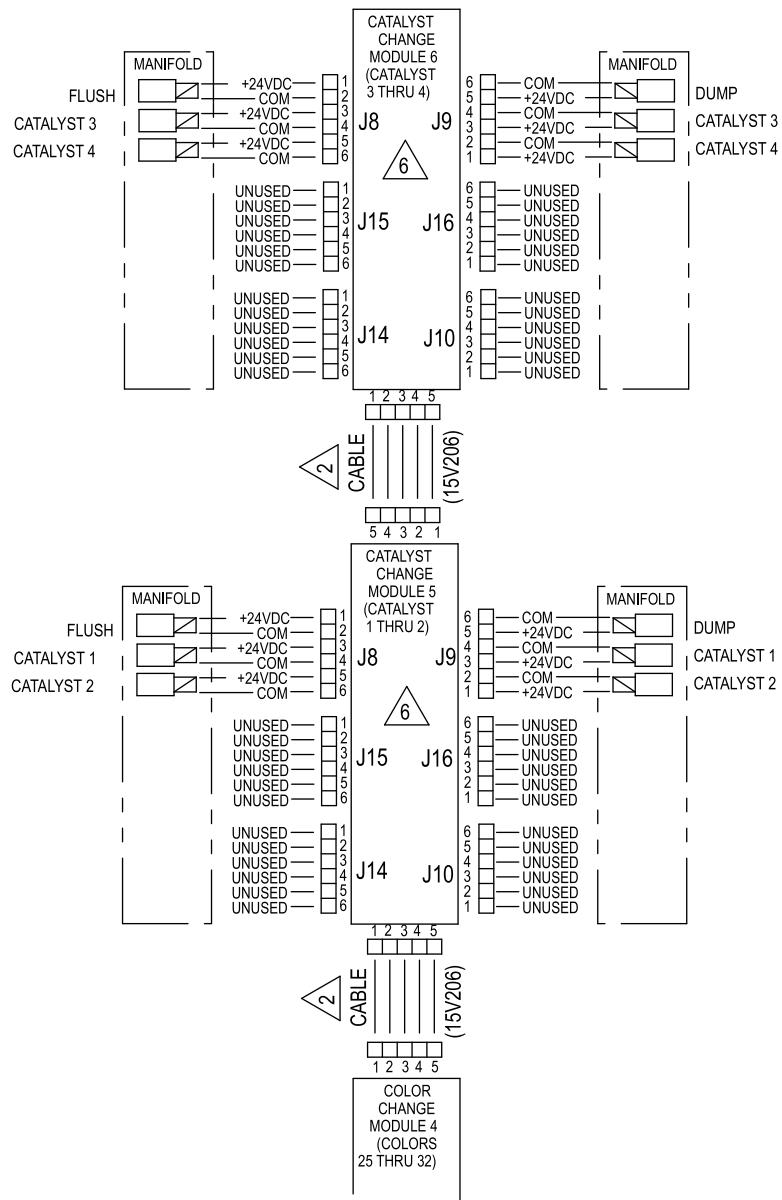


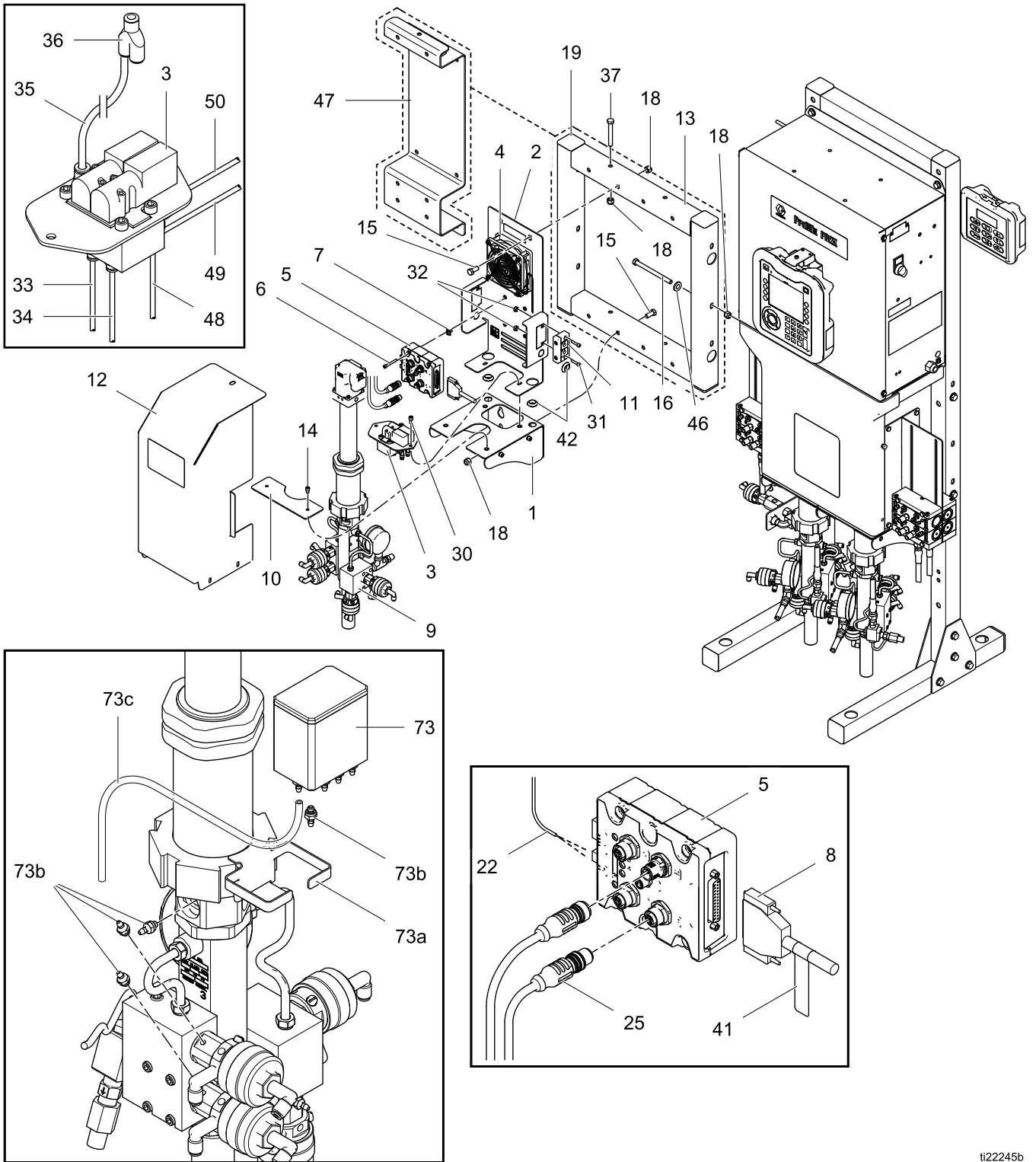
Figure 36 电气示意图，表 3，第 2 部分
下页续



ALTERNATE CONFIGURATION
FOR CATALYST CHANGE CONTROL
IN NON-HAZARDOUS LOCATION

Figure 37 电气示意图，表 4，更换催化剂控制装置的可选配置

泵扩展套件部件



ti22245b

部件号 24R968 , 70 立方厘米低压颜色泵套件

部件号 24R969 , 70 立方厘米高压颜色泵套件

部件号 24R970 , 35 立方厘米低压催化剂泵套件

部件号 24R971 , 35 立方厘米高压催化剂泵套件

部件号 25M268 , 35 立方厘米低压酸催化剂泵套件

部件号 26A048 , 35 立方厘米高压酸催化剂泵套件

参考	零配件	描述	数量	参考	零配件	描述	数量
1	— — —	安装托架, 泵	1	19	— — —	管塞, 正方形	4
2	— — —	后板	1	22	— — —	2 线电缆	1
3	24T772	电磁阀歧管	1	25	24P684	线束; 用于 24R968 和 24R970 套件	1
4	24T770	套件, 风扇	1		24P685	线束; 用于 24R969, 24R971 和 26A048 套件	1
5	24N527	控制模块, 泵	1	27	— — —	系带 (未显示)	3
6	— — —	内六角螺丝; 10-32 x 1.5 英寸 (38 毫米)	4	30	101550	内六角螺丝; 1/4-20 x 1/2 英寸 (13 毫米)	2
7	— — —	接地螺钉; M5 x 0.8	1	31	105209	内六角螺丝; 10-32 x 7/8 英寸 (22 毫米)	4
8	16V659	25 针 D-SUB 电缆; 6 英尺 (1.83 米)	1	32	114231	锁紧螺母; 10-32	4
9	24T790	泵, 70 立方厘米, A 侧, 低压; 用于 24R968 套件; 参见手册 332339	1	33	— — —	红色尼龙管; 用于控制空气使入口和出口阀关闭; 5/32 英寸 (4 毫米) OD	6 英尺 (1.83 米)
	24T791	泵, 70 立方厘米, A 侧, 高压; 用于 24R969 套件; 参见手册 332339	1	34	— — —	绿色尼龙管; 用于控制空气使入口上阀门开启; 5/32 英寸 (4 毫米) OD	1.5 英尺 (45 毫米)
	24T788	泵, 35 立方厘米, B 侧, 低压; 用于 24R970 套件; 参见手册 332339	1	35	— — —	聚乙烯管; 1/4 英寸 (6 毫米) OD x 6 英尺 (1.83 米)	6 英尺 (1.83 米)
	24T789	泵, 35 立方厘米, B 侧, 高压; 用于 24R971 套件; 参见手册 332339	1	36	115287	Y 形接头; 1/4 英寸 (6 毫米) OD 管	1
	24T818	泵, 35 立方厘米, B 侧, 低压; 用于 25M268 套件; 参见手册 332339	1	37	— — —	外六角螺丝; 3/8-16 x 2.75 英寸 (70 毫米)	1
	24T819	泵, 35 立方厘米, B 侧, 高压; 用于 26A048 套件; 参见手册 332339	1	41	16X048	注意标签	2
10	— — —	安装托架, 泵	1	42	— — —	环	3
11	— — —	绝缘孔圈, 双电缆	2	46	— — —	洗涤剂; 3/8	3
12	16V858	盖板	1	47	— — —	墙上托架 (与 PD1K 一同使用)	1
13	— — —	框架	1	48	— — —	黑色尼龙管; 用于控制空气使入口下阀门开启; 5/32 英寸 (4 毫米) OD	1.5 英尺 (45 毫米)
14	C19798	内六角螺丝; 1/4-20 x 3/8 英寸 (10 毫米)	6	49	— — —	蓝色尼龙管; 用于控制空气使出口上阀门开启; 5/32 英寸 (4 毫米) OD	1.5 英尺 (45 毫米)
15	— — —	外六角螺丝; 3/8-16 x 7/8 英寸 (22 毫米)	7				
16	— — —	外六角螺丝; 3/8-16 x 3.75 英寸 (95 毫米)	3				
18	— — —	锁紧螺母; 3/8-16	10				

泵扩展套件部件


参考	零配件	描述	数量	参考	零配件	描述	数量
50	— — —	蓝色尼龙管；用于控制空气使出口下阀门开启；5/32 英寸（4 毫米）OD	1.5 英尺（45 7 毫米）	73d	— — —	螺旋塞；10-32；替换 TSL 杯未使用的项目 73b；未显示	4
73	24T302	TSL 杯套件；包括项目 73a-73e	1	73e	— — —	垫圈；用于项目 73d；未显示	4
73a	— — —	托架	1	标有“— — —”的部件不单独提供。			
73b	24U617	倒刺管接头套件；包括 o 型圈；12 包	1				
73c	— — —	聚氨酯管；1/4 英寸（6 毫米）OD，10 英尺（3.05 米）；剪裁	1				

技术数据

泵扩展套件	美国	公制
最大流体工作压力：		
24R968、24R970 和 25M268 套件	300 磅/平方英寸	2.1 兆帕，21 巴
24R969、24R971 和 26A048 套件	1500 磅/平方英寸	10.5 兆帕，105 巴
最大工作空气压力：	100 磅/平方英寸	0.7 兆帕，7.0 巴
接液部件：	参见泵手册 332339。	

California Proposition 65

加州居民

 警告：癌症及生殖系统损害 - www.P65Warnings.ca.gov.

Graco 标准保修

Graco 保证本文件引用的所有设备均由 Graco 生产，并且以名誉担保材料和工艺在销售给初始购买者的当日无缺陷。除了 Graco 公布的特别保修、延长保修或有限保修政策以外，Graco 将在设备售出之日起十二个月内修理或更换任何由 Graco 认定具有缺陷的设备零配件。本保修仅在设备按照 Graco 的书面建议安装、操作和维护时适用。

本保修并不涵盖普通磨损或任何因错误安装、误用、磨损、腐蚀、维护不足或不当、疏忽、事故、篡改或用非 Graco 零配件更换部件导致的故障、损坏或磨损，而且 Graco 对它们将概不负责。Graco 对因非 Graco 提供的结构、附件、设备或材料与 Graco 设备不兼容，或非 Graco 提供的结构、附件、设备或材料的不当设计、制造、安装、操作或维护所导致的故障、损坏或磨损亦概不负责。

本保修在声称有缺陷的设备经预付费退还给经授权的 Graco 分销商进行核实后才生效。如果所声称的缺陷得到核实，Graco 将免费修理或更换所有缺陷零配件。该设备将会返还给最初购买者，运输费预先支付。如果检查发现设备无任何材料或工艺缺陷，则会对修理收取合理费用，该费用可能包括零配件、人工和运输费用。

本担保具有排他性，取代任何其它担保，无论是明示的还是默示的，包括但不限于保证适销性或适合性为特定目的的保证。

Graco 的唯一义务和买方的对任何违反保修的行为的唯一补救措施如上所述。买方同意无任何其它补救措施（包括但不限于利润损失、销售损失、人员伤亡或财产损害的意外损害或继发性损害，或任何其他意外损失或继发性损失）。任何针对本保修的诉讼必须在设备售出后二（2）年内提出。

对所销售的非 Graco 生产的附件、设备、材料或组件，Graco 不做任何担保，亦否认所有隐含适销性和特定用途适用性的担保。 Graco 所销售的非 Graco 制造的设备（例如马达、开关、软管等）均享受各自制造商的担保（若有）。Graco 将为买家提供合理的帮助，协助他们对违反担保条款的行为提出索赔。

在任何情况下，Graco 对所提供的以上设备或装备、运行或使用售出的任何产品或商品造成的间接、意外、特殊或间接损害均不承担责任，不论其是否归因于违反合同、保修、Graco 的疏忽或任何其他原因。

关于 GRACO 加拿大客户

双方承认，他们已经要求本文件，以及依据本文缔结、订立或制定，或与本文直接或间接有关的所有文件、通知和法律程序，均必须以英文拟定。双方确认同意，本文件以及直接或间接地与有关程序相关或作为有关程序的结果而执行、给出或提交的所有文件、意见和司法程序，将用英语撰写。

Graco 信息

有关 Graco 产品的最新信息，请访问 www.graco.com。

若要下订单，请与您的 Graco 经销商联系，或致电确定您就近的经销商。

电话：612-623-6921 **或免费电话：**1-800-328-0211 **传真：**612-378-3505

本文件中的所有书面和视觉资料均为发布时的最新产品信息。

Graco 保留随时修改的权利，恕不另行通知。

有关专利信息，请参阅 www.graco.com/patents。

技术手册原文翻译。This manual contains Chinese. MM 332456

Graco 总部：明尼阿波利斯

国际事业部：比利时、中国、日本和韩国

GRACO INC. 及其子公司 • P.O. BOX 1441 • MINNEAPOLIS MN 55440-1441 • USA

版权所有 2020，Graco Inc. 所有 Graco 制造基地均通过 ISO 9001 认证。

www.graco.com
版本 D，2020 年 6 月