

Inyectores GL-32[®] (grasa) y GL-43[®] (aceite)

3A1770V

ES

Para sistemas de inyectores de una línea, en paralelo y automáticos para dispensar grasa, N.L.G.I. grados n.º 000 - n.º 2 y aceite (SAE 10 como mínimo).

Números de modelo:

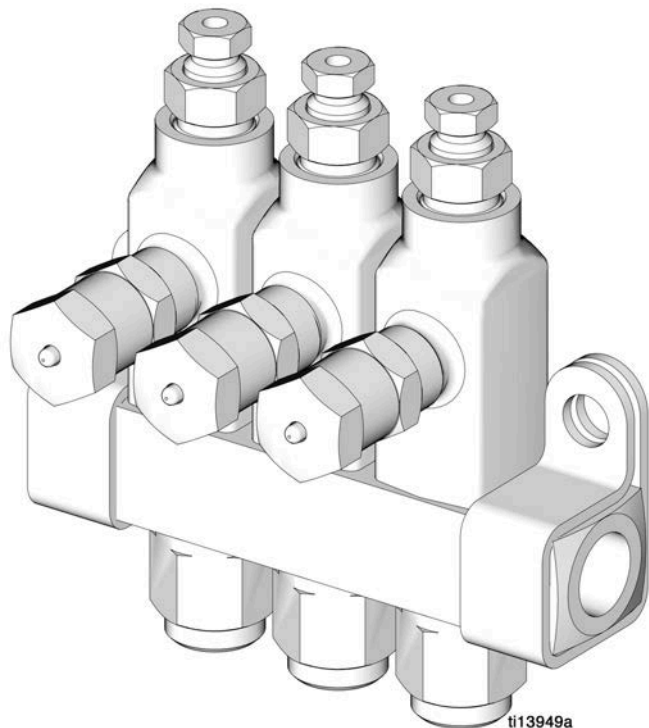
	GL-32 1/4 npt acero carb.	GL-32 1/8 bspp acero carb.	GL-32 SST 1/4 npt acero inox.	GL-32 SST 1/8 bspp acero inox.	GL-43 1/4 npt acero carb.	GL-43 1/8 bspp acero carb.	GL-32 1/4 npt acero carb.	GL-32 1/4 npt acero carb.
Salida	3,2 mm	6 mm	3,2 mm	6 mm	3,2 mm	6 mm	6 mm	3,2 mm
Autónomo	24A919	N/D	24E389	N/D	24E240	N/D	N/D	N/D
Sustitución	24A920	24F508	24E390	24F550	24E245	24F543	26C065	24W508
Colector 1X	24A921	24F509	24E391	24F551	24E241	24F544	N/D	N/D
Colector 2X	24A922	24F510	24E392	24F552	24E242	24F545	24Z542	N/D
Colector 3X	24A923	24F511	24E393	24F553	24E243	24F546	N/D	24W916
Colector 4X	24A924	24F512	24E394	24F554	24E244	24F548	24Z544	24W917
Colector 6X	25T775	--	--	--	--	--	--	--

Presión máxima de trabajo de 24 MPa
(241 bar, 3500 psi) - Modelos para grasa
Presión máxima de trabajo de 6,89 MPa
(68,9 bar, 1000 psi) - Modelos para aceite






Instrucciones importantes de seguridad

Lea todas las advertencias e instrucciones de este manual.
Guarde estas instrucciones.

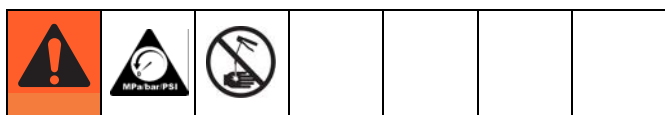


ti13949a

Advertencias

			
<p>PELIGRO DE INYECCIÓN DE FLUIDO EN LA PIEL</p> <p>El fluido a alta presión procedente de la válvula dispensadora, de mangueras con fugas o de componentes dañados puede perforar la piel. Esto puede considerarse como un simple corte, pero se trata de una lesión grave que puede dar como resultado una amputación. Obtenga tratamiento quirúrgico de inmediato.</p> <ul style="list-style-type: none"> • No apunte a nadie ni a ninguna parte del cuerpo con la válvula dispensadora. • No ponga la mano sobre la boquilla dispensadora. • No intente bloquear ni desviar fugas con la mano, el cuerpo, los guantes o un trapo. • Siga el Procedimiento de descompresión de este manual, cuando deje de dispensar y antes de limpiar, revisar o reparar el equipo. 			

Procedimiento de descompresión



El equipo puede estar presurizado o presurizarse con un ciclo de lubricación automático iniciado por un controlador de lubricación, como un temporizador. Para evitar lesiones graves tales como las descritas en la advertencia de Peligro de inyección de fluido en la piel:

1. Desconecte la alimentación eléctrica al temporizador.
2. Si está conectado a un suministro de aire, desconecte el suministro de aire al módulo de la bomba para asegurar que el sistema esté despresurizado.
3. Consulte el manual de la bomba para ver instrucciones adicionales sobre el alivio de presión relacionadas con el módulo de la bomba.

Instrucciones de ajuste

Los números de referencia corresponden a las piezas (FIG. 1 y página 4).

1. Afloje la contratuerca (7).
2. Apriete a mano la tuerca del regulador (8) y aflójela después 1/2 vuelta aproximadamente para lograr el volumen de salida de dispensación mínimo (0,016 cc [0,001 pulg.³]).

NOTA: Toda configuración debajo de 1/2 vuelta debe ser vigilada para verificar el volumen de salida real.

3. Retroceder la tuerca del regulador (8) cinco vueltas completas desde la posición de apretado con la mano permite el volumen de salida de dispensación máximo (0,131 cc [0,008 pulg.³]). Esta es la configuración preajustada en la fábrica.

NOTA:

- Cada vuelta completa representa un aumento de aproximadamente 0,0014 pulg.³ de volumen de salida.
- El volumen dispensado puede variar dependiendo de condiciones externas como la temperatura del lubricante y la presión de retorno de la conexión descendente.

4. Cuando se haya ajustado el inyector para la salida de lubricante correcta, apriete con una llave la contratuerca de ajuste de la carrera (7).

AVISO
<p>Para evitar fallos de componentes, la tuerca de ajuste (8) no debe sobresalir más allá de la posición de retracción total del pistón (6). Consulte la FIG. 1.</p>

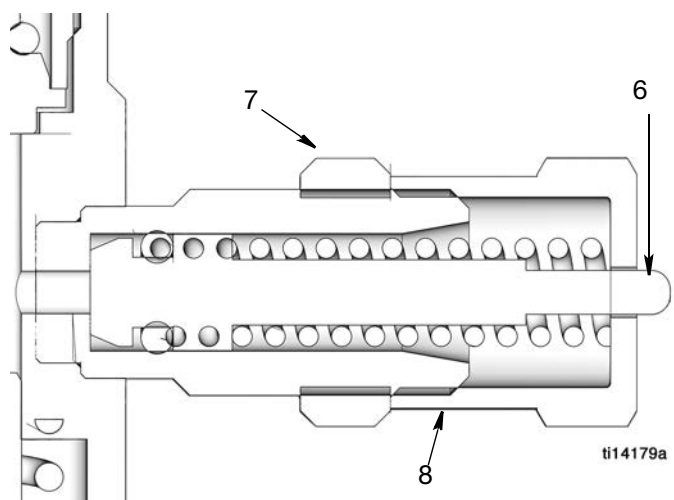


FIG. 1

Funcionamiento

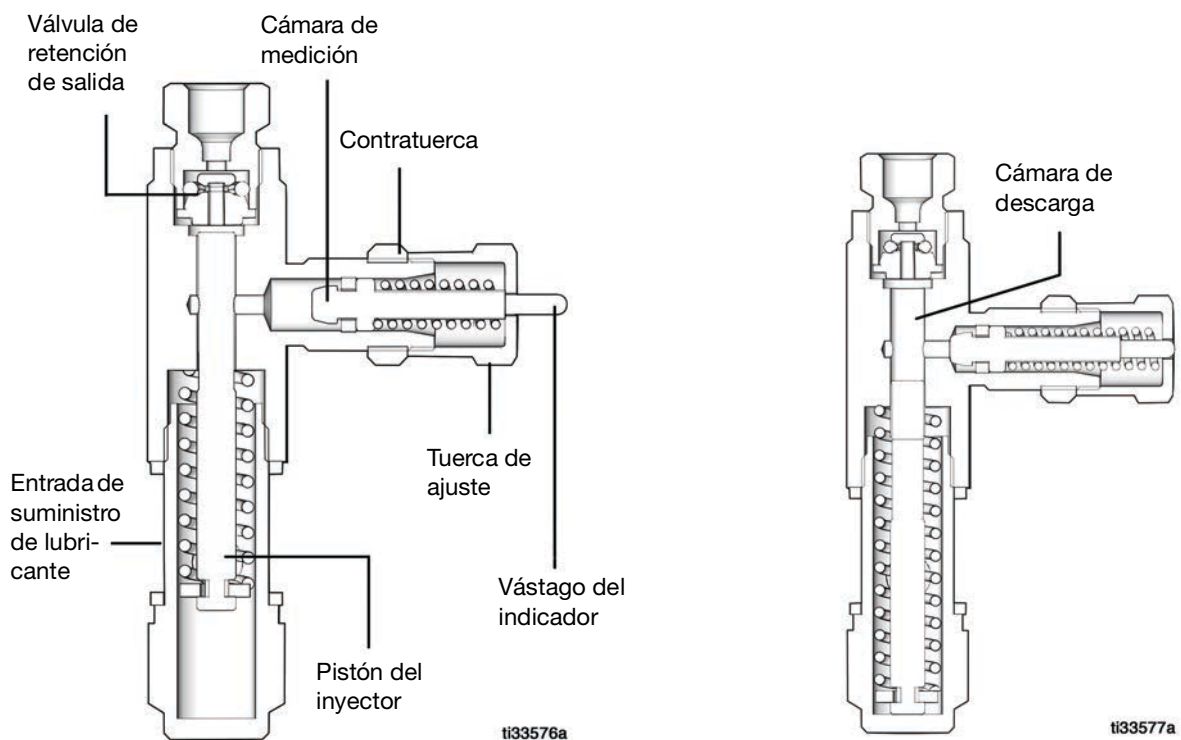


FIG. 2

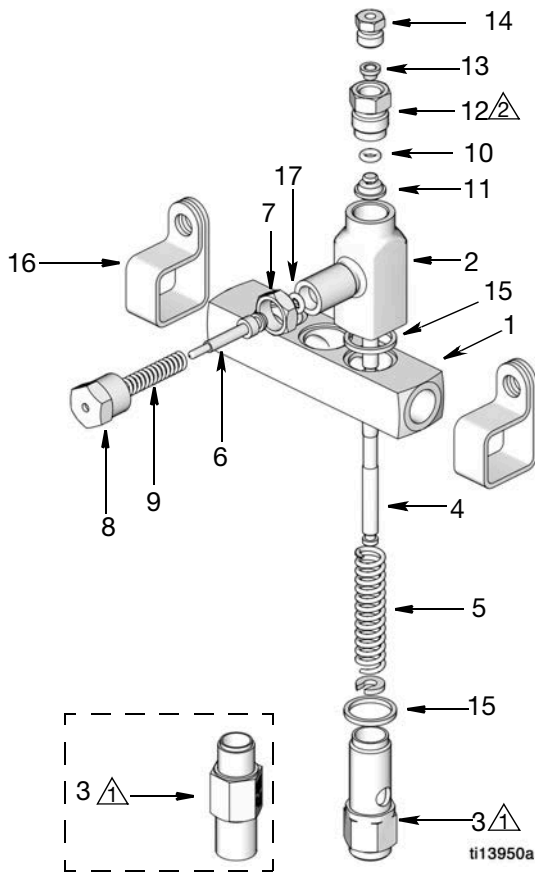
Etapa 1

El fluido presurizado mueve el pistón del inyector hacia delante y hace pasar el fluido por la válvula de retención de salida hasta la línea de alimentación.

Etapa 2

Una vez descargado el fluido, se alivia la presión y el pistón del inyector vuelve a la posición de descanso. El lubricante de la cámara de medición vuelve a la cámara de descarga.

Piezas



Modelos de acero al carbono: apriete a un par de 23,0 - 27,1 N•m (17-20 lb-pie)

Modelos de acero inoxidable: apriete a un par de 31,2-35.3 N•m (23-26 lb-pie)

Apriete a un par de 5,6 - 6,7 N•m (50-60 lb-pulg.)

Ref.	N.º de pieza	Descripción	Cant.
1	15W661	BLOQUE, colector, 1 inyector, 1/4 npt (modelos 24A921, 24E241)	1
	16M401	BLOQUE, colector, acero inox., 1 inyector, 1/4 npt (modelo 24E391)	1
	15W662	BLOQUE, colector, 2 inyectores, 1/4 npt (modelos 24A922, 24E242, 24Z542)	1
	16M402	BLOQUE, colector, acero inox., 2 inyectores, 1/4 npt (modelo 24E392)	1
	15W663	BLOQUE, colector, 3 inyectores, 1/4 npt (modelos 24A923, 24E243, 15W663)	1
	16M403	BLOQUE, colector, acero inox., 3 inyectores, 1/4 npt (modelo 24E393)	1
	15W664	BLOQUE, colector, 4 inyectores, 1/4 npt (modelos 24A924, 24E244, 24Z544, 24W917)	1
	16M404	BLOQUE, colector, acero inox., 4 inyectores, 1/4 npt (modelo 24E394)	1
	16F341	BLOQUE, colector, 1 inyector, 1/8 bspp (modelos 24F509, 24F544)	1
	16M405	BLOQUE, colector, acero inox., 1 inyector, 1/8 bspp (modelo 24F551)	1
	16F342	BLOQUE, colector, 2 inyectores, 1/8 bspp (modelos 24F510, 24F545)	1
	16M406	BLOQUE, colector, acero inox., 2 inyectores, 1/8 bspp (modelo 24F552)	1
	16F343	BLOQUE, colector, 3 inyectores, 1/8 bspp (modelos 24F511, 24F546)	1
	16M407	BLOQUE, colector, acero inox., 3 inyectores, 1/8 bspp (modelo 24F553)	1
	16F344	BLOQUE, colector, 4 inyectores, 1/8 bspp (modelos 24F512, 24F548)	1
	16M408	BLOQUE, colector, acero inox., 4 inyectores, 1/8 bspp (modelo 24F554)	1
	20A229	BLOQUE, colector, 6 inyectores, 1/4 npt (modelo 25T775)	1
2		ALOJAMIENTO	1
3	15W671	CILINDRO, entrada, 1/4-18 npt(h), autónomo, (modelo 24A919)	1
		CILINDRO, entrada, 1/4-18 npt(h), acero inox., autónomo, (modelo 24E389)	1
		CILINDRO, entrada, 1/4-18 npt(h), autónomo, aceite (modelo 24E240)	1
	15W657‡	CILINDRO, entrada, colector (modelos 24A920-24A924; 24E241-24E245, 24W508, 24W916, 24W917, 24F508-24F512, 24F543-24F546, 24F548, 24Z542, 24Z544, 26C065, 25T775)	1
	124154	CILINDRO, entrada, acero inox., colector (modelos 24E390-24E394; 24F550-24F554)	1
4		PISTÓN, extremo	1
5★		MUELLE, compresión, pistón	1
6★		PISTÓN, carrera	1
7		CONTRATUERCA, ajuste de carrera	1
8		REGULADOR, tuerca, carrera, pistón	1
9★		MUELLE, compresión, pistón	1
10★		JUNTA TÓRICA, 006 Viton durómetro	1
11★		VÁLVULA, cuerpo, una vía	1
12♦†✓		ADAPTADOR, salida	1
13♦†✓		CASQUILLO	1

Ref.	N.º de pieza	Descripción	Cant.
14♣†✓		TUERCA, compresión	1
15★		ESPACIADOR, entrada de colector	2
16	15W658	CLIP, colector (únicamente en todos los modelos que no son de acero inox., 24A921-24A924, 24F509-24F512; 24E241-24E244; 24Z542, 24Z544, 24F544, 24F545, 24F546, 24F548. 24W916, 24W917, 25T775)	2
	124619	CLIP, acero inox. (modelos 24E391-24E394; 24F551-24F554)	
17	123962	JUNTA DE SELLADO, cuadrado, Serie GL	1
‡	131252	JUNTA DE SELLADO, cuadrado, Serie GL (para aplicaciones de baja temperatura)	1
★	Piezas incluidas en el Kit de reparación del inyector 24B360, Aceite - 24F201; acero inox. - 24F944		
❖	Piezas incluidas en el Kit de accesorios de salida de 1/8" 24B677; Acero inoxidable - 24F943		
†	Piezas incluidas en el Kit de accesorios de salida de 4 mm Kit (adaptador) 24F513; acero inox. - 24F555		
✓	Piezas incluidas en el Kit de accesorios de salida de 6 mm 24F514; acero inox. - 24F556		
‡	Piezas incluidas en el Kit 25C066 de clavijas indicadoras para aplicaciones de baja temperatura.		

Datos técnicos

Modelos para aceite

Presión máxima de funcionamiento	6,89 MPa (68,9 bar, 1000 psi)
Presión mínima de funcionamiento	5,17 MPa (51,7 bar, 750 psi)
Presión de funcionamiento sugerida	5,86 MPa (58,6 bar, 850 psi)
Presión de reajuste	1,03 MPa (10,3 bar, 150 psi)
Volumen de salida por ciclo	ajustable: 0,016 - 0,131 cc (0,001 - 0,008 pulg. ³)
Piezas en contacto con el fluido	acero al carbono, acero inoxidable, cobre, fluoroelastómero
Fluidos recomendados	mínimo aceite de grado SAE 10*

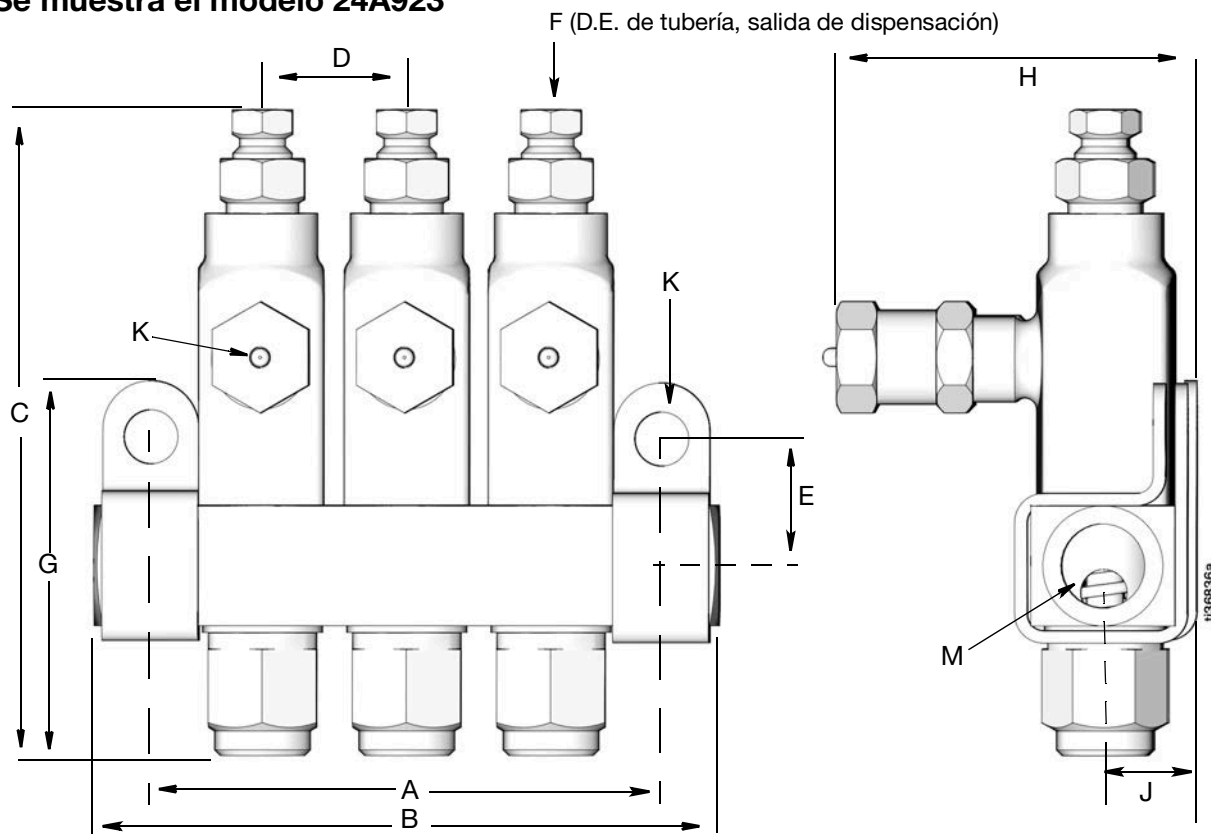
Modelos para grasa

Presión máxima de funcionamiento	24 MPa (241 bar, 3500 psi)
Presión mínima de funcionamiento	8,3 MPa (83 bar, 1200 psi)
Presión de funcionamiento sugerida	17 MPa (172 bar, 2500 psi)
Presión de reajuste	1,4 MPa (14 bar, 200 psi)
Volumen de salida por ciclo	ajustable: 0,016 - 0,131 cc (0,001 - 0,008 pulg. ³)
Piezas en contacto con el fluido	acero al carbono, acero inoxidable, cobre, fluoroelastómero, TPU
Fluidos recomendados	grasa N.L.G.I. grados n.º 000 - n.º 2*

*Utilice únicamente fluidos apropiados para la aplicación, la dispensación automática y la temperatura de funcionamiento del equipo. Consulte con los fabricantes de la máquina y el lubricante para más información.

Dimensiones

Se muestra el modelo 24A923



Inyector	A pulg./mm	B pulg./mm	C pulg./mm	D pulg./mm	E pulg./mm	F† pulg./mm	G pulg./mm	H pulg./mm	J pulg./mm	K pulg./mm	M* npt o bspp
Autónomo	un solo inyector	1 punto	3,12/ 79,4	N/D	0,68/ 17,3						
Colector	repuesto para colector				0,68/ 17,3						
Colector de 1 punto	1,14/ 28,9 ac. carb.	1,75/ 44,4 ac. carb.	3,12/ 79,4	N/D	0,68/ 17,3						
	1,14/ 28,9 ac. inox.	1,75/ 44,4 ac. inox.			0,68/ 17,3						
Colector de 2 puntos	1,90/ 48,26 ac. carb.	2,50/ 63,5 ac. carb.	3,12/ 79,4	N/D	0,75/ 19,0 ac. carb.	0,125/3,2 o 0,236/6,0	1,88/ 47,75	1,92/ 48,77	0,46/ 11,68	Ø 0,28/ 7,11	1/4 npt o 1/8 bspp
	2,00/ 50,8 ac. inox.	2,60/ 66,0 ac. inox.			0,85/ 21,6 ac. inox.						
Colector de 3 puntos	2,64/ 67,06 ac. carb.	3,25/ 82,5 ac. carb.	3,12/ 79,4	N/D	0,75/ 19,0 ac. carb.						
	2,84/ 72,14 ac. inox.	3,45/ 87,6 ac. inox.			0,85/ 21,6 ac. inox.						
Colector de 4 puntos	3,39/ 86,11 ac. carb.	4,00/ 101,6 ac. carb.	3,12/ 79,4	N/D	0,75/ 19,0 ac. carb.						
	3,69/ 93,73 ac. inox.	4,30/ 109,2 ac. inox.			0,85/ 21,6 ac. inox.						

Inyector	A pulg./mm	B pulg./mm	C pulg./mm	D pulg./mm	E pulg./mm	F† pulg./mm	G pulg./mm	H pulg./mm	J pulg./mm	K pulg./mm	M* npt o bspp
Colector de 6 puntos	4,89/ 124,2 ac. carb.	5,5/ 139,7 ac. carb.	3,12/ 79,4	0,75/ 19,0 ac. carb.	0,68/ 17,3						
	5,39/ 136,9 ac. inox.	6,00/ 152,4 ac. inox.		0,85/ 21,6 ac. inox.							

*Para verificar el tipo de rosca de entrada/salida del inyector (M), consulte la tabla de Números de modelo que se incluye en la portada de este manual.

† 0,157/4,0 disponible como kit adaptador.

Garantía estándar de Graco

Graco garantiza que todo equipo mencionado en este documento fabricado por Graco y que lleve su nombre está exento de defectos de material y de mano de obra en la fecha de venta por parte de un distribuidor autorizado de Graco al cliente original. Con la excepción de cualquier garantía especial, extendida o limitada publicada por Graco, y durante un período de doce meses desde la fecha de venta, Graco reparará o reemplazará cualquier pieza del equipo que Graco determine que es defectuosa. Esta garantía es válida solamente si el equipo se instala, se utiliza y se mantiene de acuerdo con las recomendaciones escritas de Graco.

Esta garantía no cubre, y Graco no será responsable por desgaste o rotura generales, o cualquier fallo de funcionamiento, daño o desgaste causado por una instalación defectuosa, una aplicación incorrecta, abrasión, corrosión, mantenimiento incorrecto o inadecuado, negligencia, accidente, manipulación o sustitución con piezas que no sean de Graco. Graco tampoco asumirá ninguna responsabilidad por mal funcionamiento, daños o desgaste causados por la incompatibilidad del equipo Graco con estructuras, accesorios, equipos o materiales que no hayan sido suministrados por Graco, o por el diseño, fabricación, instalación, funcionamiento o mantenimiento incorrecto de estructuras, accesorios, equipos o materiales que no hayan sido suministrados por Graco.

Esta garantía está supeditada a la devolución previo pago del equipo que se considera defectuoso a un distribuidor de Graco para la verificación de dicho defecto. Si se verifica que existe el defecto por el que se reclama, Graco reparará o reemplazará de forma gratuita todas las piezas defectuosas. El equipo se devolverá al comprador original previo pago del transporte. Si la inspección del equipo no revela ningún defecto de material o de mano de obra, se realizarán las reparaciones a un precio razonable; dichos cargos pueden incluir el coste de piezas, de mano de obra y de transporte.

ESTA GARANTÍA ES EXCLUSIVA, Y SUSTITUYE CUALQUIER OTRA GARANTÍA EXPRESA O IMPLÍCITA INCLUYENDO, A TÍTULO ENUNCIATIVO, PERO NO LIMITATIVO, LA GARANTÍA DE COMERCIALIZACIÓN O LA GARANTÍA DE APTITUD PARA UN PROPÓSITO PARTICULAR.

La única obligación de Graco y el único recurso del comprador en relación con el incumplimiento de la garantía serán los estipulados en las condiciones anteriores. El comprador acepta que no habrá ningún otro recurso disponible (incluidos, entre otros, daños imprevistos o emergentes por pérdida de beneficios, pérdida de ventas, lesiones a las personas o daños a bienes, o cualquier otra pérdida imprevista o emergente). Cualquier reclamación por incumplimiento de la garantía debe presentarse en los dos (2) años posteriores a la fecha de compra.

GRACO NO GARANTIZA Y RECHAZA TODA SUPUESTA GARANTÍA DE COMERCIALIZACIÓN Y APTITUD PARA UN PROPÓSITO EN PARTICULAR, EN LO QUE SE REFIERE A ACCESORIOS, EQUIPO, MATERIALES O COMPONENTES VENDIDOS PERO NO FABRICADOS POR GRACO. Estos elementos vendidos pero no fabricados por Graco (como motores eléctricos, interruptores, mangueras, etc.) están sujetos a la garantía, si la hubiera, de su fabricante. Graco ofrecerá al cliente asistencia razonable para realizar reclamaciones derivadas del incumplimiento de dichas garantías.

Graco no será responsable, bajo ninguna circunstancia, por los daños indirectos, imprevistos, especiales o emergentes resultantes del suministro por parte de Graco del equipo mencionado más adelante, o del equipamiento, rendimiento o uso de ningún producto u otros bienes vendidos, ya sea por incumplimiento del contrato o por incumplimiento de la garantía, negligencia de Graco o cualquier otro motivo.

Información sobre Graco

Para consultar la información más reciente sobre los productos de Graco, visite www.graco.com.

Para información sobre patentes, consulte www.graco.com/patents.

PARA HACER UN PEDIDO, póngase en contacto con el distribuidor de Graco o llame y le indicaremos dónde está su distribuidor más cercano.

Teléfono: 612-623-6928 o el número gratuito: 1-800-533-9655, **Fax:** 612-378-3590

Todos los datos presentados por escrito y visualmente contenidos en este documento reflejan la información más reciente sobre el producto disponible en el momento de la publicación. Graco se reserva el derecho de efectuar cambios en cualquier momento sin aviso.

Traducción de las instrucciones originales. This manual contains Spanish. MM 313798
Para información sobre patentes, consulte www.graco.com/patents

Oficinas centrales de Graco: Minneapolis

Oficinas internacionales: Bélgica, China, Japón, Corea

GRACO INC. P.O. BOX 1441 MINNEAPOLIS, MN 55440-1441

Copyright 2009, Graco Inc., está registrada conforme a ISO 9001

www.graco.com

Revisión V, enero 2023