

공급 시스템

313921ZAJ

K0

밀봉제, 접착제, 또는 다른 중 / 고점도의 유체를 전달 또는 분배하기 위한 용도. 전문가만이 장비를 사용할 수 있습니다.

L20c 2 인치 싱글 포스트 엘리베이터

20 리터 (5 갤런) 크기
0.7MPa(7bar, 100psi) 최대 공기 흡입구 압력

S20 3 인치 싱글 포스트

20 리터 (5 갤런) 크기
0.9MPa(9bar, 125psi) 최대 공기 흡입구 압력

D60 3 인치 듀얼 포스트

60 리터 (16 갤런) 크기
1.0MPa(10bar, 150psi) 최대 공기 흡입구 압력

D200 3 인치 듀얼 포스트

200 리터 (55 갤런), 115 리터 (30 갤런),
60 리터 (16 갤런) 크기, 30 리터 (8 갤런),
20 리터 (5 갤런) 크기
1.0MPa(10bar, 150psi) 최대 공기 흡입구 압력

D200S 6.5 인치 듀얼 포스트

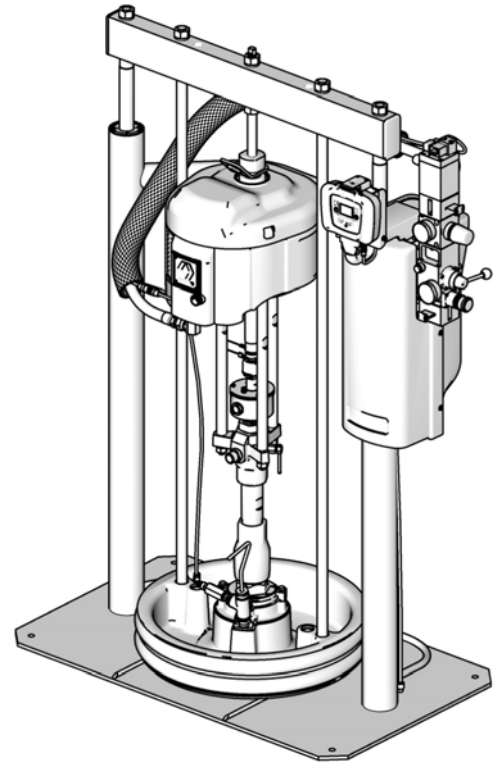
200 리터 (55 갤런), 115 리터 (30 갤런)
0.9MPa(9bar, 125psi) 최대 공기 흡입구 압력



중요 안전 정보
이 설명서의 모든 경고 및 설명을 읽으십시오.
이 지침을 잘 보관해 두십시오.

모델 정보 및 승인은 6 페이지를 참조하십시오.

Graco의 제어 아키텍처 전기 구성품
은 등록 제품의 Intertek 디렉토리에 등재되어 있습니다.



D200 CM14BA

Ti10429A



목차






관련 설명서	3	5 갤런 (20 리터), 8 갤런 (30 리터) 및 16 갤런 (60 리터) 압반용 D60 펌프 장착부 257623 및 257624 . . .	48
경고	4	S20 3 인치 싱글 포스트 램	49
모델	6	S20 3 인치 싱글 포스트 램 장착 키트	51
구성품 식별	10	L20c 2 인치 엘리베이터	52
D200 3 인치 및 D200s 6.5 인치 듀얼 포스트	10	공기 컨트롤 키트 - L20c 2 인치 엘리베이터	53
S20 3 인치 싱글 포스트 및 D60 3 인치 듀얼 포스트	11	전원 공급 장치 - D200s, D200, D60 및 S20 3인치 공급 장치	54
통합 공기 컨트롤 모듈	12	30 및 55 갤런 압반	56
통합 공기 라인 부속품	12	20 리터 (5 갤런), 30 리터 (8 갤런) 및 60 리터 (16 갤런) 압반	58
2-버튼 인터록 공기 컨트롤	12	부속품	62
L20c 2 인치 엘리베이터	13	D200s, D200 및 D60 DataTrak 부속품 키트	62
L20c 2 인치 공기 컨트롤	14	DataTrak 부속품 키트용 다양한 부품	63
압반 구성품 식별	15	2-버튼 인터록 공기 컨트롤 키트	64
수리를 시작하기 전에	16	D200 및 D200S 공급 장치용 드럼 홀러 키트, 255627	64
접지	16	D200 공급 장치용 드럼 위치 클램프 세트, 206537 64	64
감압 절차	16	D200S 공급 장치용 드럼 위치 클램프	64
장비 사용 전 세척	17	밀폐형 웨트컵 재순환 키트	64
유지보수 절차	17	200 리터 (55 갤런) 압반 덮개 키트, 255691	64
압반 유지보수	17	라이트 타워 키트, 255467	64
스페이서 조정	17	Check-Mate 변위 펌프 키트	64
와이퍼 제거 및 재설치	18	Dura-Flo 변위 펌프 키트	64
문제 해결	22	S20 호스 교체 키트	64
램	22	치수	65
수리	23	기술 데이터	67
압반으로부터 펌프 분리	23	69
압반 연결	24	Graco 표준 보증	70
와이퍼 제거	24	Graco 정보	70
와이퍼 설치	24		
변위 펌프 제거	24		
변위 펌프 설치	26		
공기 모터 제거	27		
공기 모터 설치	29		
공급 장치 수리	31		
전원 공급	36		
부품	38		
D200s 6.5 인치 공급 장치	39		
D200 3 인치 공급 장치	41		
55 갤런 (200 리터) 압반용 D200s 및 D200 펌프 장 착부	43		
5 갤런 (20 리터), 8 갤런 (30 리터), 16 갤런 (60 리터) 및 30 갤런 (115 리터) 압반용 D200s 및 D200 펌프 장착부	44		
D60 3 인치 듀얼 포스트 공급 장치	46		






관련 설명서

구성품 설명서 (영어) :

설명서	설명
313526	공급 시스템 작동
313528	직렬식 공급 시스템 운전
313529	직렬식 공급 시스템 수리 부품
312375	Check-Mate [®] 변위 펌프 지침 - 부품
312376	Check-Mate [®] 펌프 패키지 지침 - 부품
311827	Dura-Flo [™] 변위 펌프 (145cc, 180cc, 220cc, 290cc) 지침 - 부품 설명서
311825	Dura-Flo [™] 변위 펌프 (430cc, 580cc) 지침 - 부품 설명서
311717	탄소강 변위 펌프 (1000cc) 지침 - 부품 설명서
311828	Dura-Flo [™] 펌프 패키지 (145cc, 180cc, 220cc, 290cc) 지침 - 부품 설명서
311826	Dura-Flo [™] 펌프 패키지 (430cc, 580cc) 지침 - 부품 설명서
311833	2 볼 NXT [™] 펌프 패키지 (1000cc) 지침 - 부품 설명서
312889	60cc Check-Mate 변위 펌프 수리 부품 설명서
312467	100cc Check-Mate 변위 펌프 수리 부품 설명서
312468	200cc Check-Mate 변위 펌프 수리 부품 설명서
312469	250cc Check-Mate 변위 펌프 수리 부품 설명서
312470	500cc Check-Mate 변위 펌프 수리 부품 설명서
311238	NXT [™] 공기 모터 (Nxxxxx 모델) 지침 - 부품
312796	NXT [™] 공기 모터 (Mxxxxx 모델) 지침 - 부품
312374	공기 컨트롤 지침 - 부품
312491	펌프 유체 퍼지 키트
312492	드럼 롤러 키트 지침
312493	라이트 타워 키트 지침
406681	압반 덮개 키트
334048	EPDM 호스 와이퍼 키트
334644	Xtreme [□] XL 공기 모터, 지침 - 부품

경고

 경고	
	<p>피부 주입 위험</p> <p>건, 호스 누출 또는 파열된 구성품으로부터의 고압 유체가 피부를 관통할 수 있습니다. 이는 단순한 외상으로 보일 수도 있지만 절단을 초래할 수 있는 심각한 부상입니다. 즉시 병원에 가서 치료를 받아야 합니다.</p> <ul style="list-style-type: none"> • 건이 다른 사람 또는 신체의 일부를 향하지 않도록 하십시오. • 손을 분배 배출구에 대지 마십시오. • 손, 신체, 장갑 또는 옷으로 누출되는 유체를 막지 마십시오. • 분배를 멈출 때, 그리고 장비를 세척, 확인, 정비하기 전에는 본 설명서의 감압 절차를 따르십시오.
	<p>구동 부품 위험</p> <p>구동 부품으로 인해 손가락이나 다른 신체 부위가 끼거나 절단될 수 있습니다.</p> <ul style="list-style-type: none"> • 구동 부품에 가까이 접근하지 마십시오. • 보호대 또는 덮개를 제거한 상태로 장비를 작동하지 마십시오. • 가압된 장비는 경고 없이 시동될 수 있습니다. 장비를 점검, 이동 또는 정비하려면 먼저 이 설명서의 감압 절차를 수행하십시오. 전원 공급이나 공기 공급을 차단하십시오.
	<p>화재 및 폭발 위험</p> <p>솔벤트 및 페인트의 연기와 같이 작업 구역에서 발생하는 가연성 연기는 발화되거나 폭발할 수 있습니다. 화재나 폭발을 방지하려면:</p> <ul style="list-style-type: none"> • 환기가 잘 되는 장소에서 장비를 사용하십시오. • 파일럿 등, 담배, 휴대용 전기 램프, 비닐 깔개 (정전기 방전 위험) 등 발화 가능성이 있는 물질을 모두 치우십시오. • 작업 구역에 솔벤트, 헹굼 천 및 가솔린을 포함한 찌꺼기가 없도록 유지하십시오. • 가연성 연기가 있는 곳에서는 전원 코드를 끼우거나 빼지 말고 등을 켜거나 끄지 마십시오. • 작업 구역의 모든 장비를 접지하십시오. 접지 지침을 참조하십시오. • 반드시 접지된 호스를 사용하십시오. • 통 안으로 격발할 때는 접지된 통의 측면에 건을 단단히 고정시키십시오. • 정전기 불꽃이 발생하거나 감전을 느끼는 경우 작동을 즉시 중단하십시오. 문제를 찾아 해결할 때까지 장비를 사용하지 마십시오. • 작업 구역에 소화기를 비치하십시오.
	<p>장비 오용 위험</p> <p>장비를 잘못 사용하면 중상을 입거나 사망에 이를 수 있습니다.</p> <ul style="list-style-type: none"> • 피곤한 상태 또는 약물이나 술을 마신 상태로 장치를 작동하지 마십시오. • 최저 등급 시스템 구성품의 최대 작동 압력 또는 온도 정격을 초과하지 마십시오. 모든 장비 설명서의 기술 데이터를 참조하십시오. • 장비에 전원이 공급되거나 압력이 남아있는 경우에는 작업 구역을 이탈하지 마십시오. 장비를 사용하지 않을 때는 모든 장비를 끄고 본 설명서에 나온 감압 절차를 따르십시오. • 장비를 매일 점검하십시오. 마모되거나 손상된 부품은 즉시 수리하거나 제조업체의 순정품 교체용 부품으로만 교체하십시오. • 장비를 개조하거나 수정하지 마십시오. • 장비는 지정된 용도로만 사용하십시오. 자세한 내용은 대리점에 문의하십시오. • 호스와 케이블은 통로나 날카로운 모서리, 이동 부품 및 뜨거운 표면을 지나가지 않도록 배선하십시오. • 호스를 꼬거나 과도하게 구부리지 마십시오. 또한 호스를 잡고 장비를 끌어 당겨서도 안 됩니다. • 작업 구역 근처에 어린이나 동물이 오지 않게 하십시오. • 관련 안전 규정을 모두 준수하십시오.


 경고	
	<p>감전 위험</p> <p>이 장비는 접지해야 합니다 . 시스템의 접지 , 설정 또는 사용이 올바르지 않으면 감전 사고가 발생할 수 있습니다 .</p> <ul style="list-style-type: none"> • 장비를 수리하기 전에 전원을 끄고 전원 코드를 뽑으십시오 . • 접지된 전기 콘센트만 사용하십시오 . • 3 와이어 연장 코드만 사용하십시오 . • 전원 및 연장 코드의 접지된 단자가 손상되지 않아야 합니다 . • 비에 노출되지 않도록 하십시오 . 실내에 보관하십시오 .
	<p>튀기기 위험</p> <p>가열되었거나 독성 유체가 눈 또는 피부에 튀면 심각한 부상을 초래할 수 있습니다 . 압반의 분출 시 유체가 튀 수 있습니다 .</p> <ul style="list-style-type: none"> • 드럼에서 압반을 제거할 때는 최소한의 공기 압력을 사용하십시오 .
	<p>유독성 유체 또는 연기 위험</p> <p>유독성 유체 또는 연기가 눈이나 피부에 닿거나 이를 흡입하거나 삼키면 증상을 입거나 사망에 이를 수 있습니다 .</p> <ul style="list-style-type: none"> • MSDS(물질안전보건자료) 를 참조하여 사용 중인 유체의 특정 위험 요소를 확인하십시오 . • 위험한 유체는 승인된 용기에 보관하고 관련 규정에 따라 폐기하십시오 . • 장비를 분무하거나 청소할 때는 항상 보호 장갑을 착용하십시오 .
	<p>개인 보호 장비</p> <p>장비를 작동하거나 정비하거나 작업 구역에 있을 때는 눈 상해 , 유독성 연기 흡입 , 화상 , 청력 손실을 포함해 중대한 상해로부터 보호하는 데 도움이 되는 적절한 보호 장비를 착용해야 합니다 . 이러한 장비는 다음과 같으나 여기에 제한되지 않습니다 .</p> <ul style="list-style-type: none"> • 보안경 • 유체 및 솔벤트 제조업체에서 권장하는 보호복 및 마스크 • 장갑 • 청력 보호대

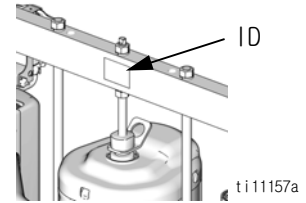
모델

공급 시스템의 6 자리 부품 번호에 대해서는 식별판 (ID) 을 확인하십시오 . 6 자리수에 따라 아래의 매트릭스를 사용하여 공급 시스템 구성을 정의하십시오 . 예를 들어 , 부품 번호 CM14BA 는 Check-Mate 공급 시스템 (CM), 탄소강 Check-Mate 100 MaxLife® 변위 펌프 (NXT 2200 공기 모터 (원격 DataTrak(펌프 코드 14) 포함), 3 인치 듀얼 포트 램 (통합 공기 컨트롤 (B) 포함), 네오프렌 씰 (A) 이 있는 55 갤런 비코팅 압반 포함) 를 나타냅니다 .

고지

DataTrak 소프트 키 버튼의 손상을 방지하려면 펜 , 플라스틱 카드 또는 손톱과 같은 날카로운 물체로 버튼을 누르지 마십시오 .

 첫 번째 및 두 번째 자리수에 GD 를 포함하는 시스템은 Dura-Flo 공급 시스템입니다 . 다음 매트릭스의 일부 구성은 구축할 수 없습니다 . 사용 가능한 시스템에 대해서는 제품 선택 가이드를 참조하십시오



교체 부품을 주문하려면 설명서 312373 의 부품 절을 참조하십시오 . 다음 페이지에 나온 매트릭스의 숫자는 부품 도면과 목록의 참조 번호와 일치하지 않습니다 .

DataTrak 및 24Vdc 또는 100-240Vac 전원 공급 장치가 있는 모든 공급 시스템은 ETL 승인을 받았습니다 .



CM	14	B				A					
첫 번째 및 두 번째 숫자	세 번째 및 네 번째 숫자	다섯 번째 숫자				여섯 번째 숫자					
		램 옵션				압반 및 씰 옵션					
	펌프 코드	크기	스타일	DataTrak 전압 없음	공기 컨트롤 공기 컨트롤 패널	압반 크기	압반 스타일	압반 재	씰 재료		
CM (Check-Mate 변위 펌프가 있는 공급 시스템) GD (Dura-Flo 변위 펌프가 있는 공급 시스템)	(2 자리 Check-Mate 펌프 코드는 표 1 참조) (2 자리 Dura-Flo 펌프 코드는 표 2 참조)	1	2 인치	L20c	전압 없음	공기 컨트롤 패널	B	20 리터 (5 갤런)	F, SW	CS	니트릴
		2	3 인치	S20c	전압 없음	INT	C	20 리터 (5 갤런)	F, SW	CS	폴리우레탄
		3	3 인치	S20	전압 없음	INT	F	20 리터 (5 갤런)	F, SW	SST	PTFE 코팅 니트릴
		4	3 인치	D60	전압 없음	INT	G	20 리터 (5 갤런)	F, DW	CS	니트릴
		5	3 인치	D200	전압 없음	INT	H	20 리터 (5 갤런)	F, DW	CS	폴리우레탄
		6	3 인치	D200i	전압 없음	2-버튼 인터록	P	20 리터 (5 갤런)	F, SW	CS	PVC
		7	6.5 인치	D200s	전압 없음	INT	J	30 리터 (8 갤런)	F, SW	CS	니트릴
		8	6.5 인치	D200si	전압 없음	2-버튼 인터록	K	30 리터 (8 갤런)	F, SW	CS	폴리우레탄
		9	3 인치	D200	24Vdc	INT	L	30 리터 (8 갤런)	F, SW	SST	PTFE 코팅 니트릴
		A	3 인치	D200i	24Vdc	2-버튼 인터록	M	30 리터 (8 갤런)	F, DW	CS	니트릴
		B	3 인치	D200	100-240V ac	INT	R	30 리터 (8 갤런)	F, DW	CS	폴리우레탄
		C	3 인치	D200i	100-240V ac	2-버튼 인터록	S	60 리터 (16 갤런)	F, SW	CS	니트릴
		F	6.5 인치	D200s	24Vdc	INT	T	60 리터 (16 갤런)	F, SW	CS	폴리우레탄
		G	6.5 인치	D200si	24Vdc	2-버튼 인터록	U	60 리터 (16 갤런)	F, SW	SST	PTFE 코팅 니트릴
		H	6.5 인치	D200s	100-240V ac	INT	W	60 리터 (16 갤런)	F, DW	CS	니트릴
		J	6.5 인치	D200si	100-240V ac	2-버튼 인터록	Y	60 리터 (16 갤런)	F, DW	CS	폴리우레탄
		L	3 인치	S20	100-240V ac	INT	7	115 리터 (30 갤런)	D	CS	EPDM
		M	3 인치	S20	24Vdc	INT	8	200 리터 (55 갤런)	DR	PTFE 코팅 AL	EPDM
		R	3 인치	D60	100-240V ac	INT	9	200 리터 (55 갤런)	DR	AL	EPDM
		T	3 인치	D60i	100-240V ac	2-버튼 인터록	A	200 리터 (55 갤런)	DR	AL	네오프렌
		U	3 인치	D60	24Vdc	INT	D	200 리터 (55 갤런)	DR	AL	EPDM 호스
		W	3 인치	D60i	24Vdc	2-버튼 인터록					
		Y	3 인치	D60i	전압 없음	2-버튼 인터록					

키 :

- | | | | |
|--------------|-----------------|-------------|-------------|
| S = 싱글 포스트 램 | i = 2-버튼 인터록 | F = 평평함 | SW = 단일 와이퍼 |
| C = 장착된 카트 | s = 6.5 인치 | D = D 스타일 | DW = 더블 와이퍼 |
| D = 듀얼 포스트 램 | INT = 통합 공기 컨트롤 | DR = 듀얼 O-링 | |

* 기타 제공 모델 : 262868. 이 모델은 CM-_-3-B 모델 (예 : CM-11-3-B) 과 동일하지만 8 페이지에 나열된 다른 펌프 대신 Check-Mate Pump P40DCS(NXT2200/CM 100) 를 사용합니다 .

표 1: Check-Mate 펌프 코드 / 부품 번호 색인

펌프 코드	펌프 부품 번호 (설명서 312376 참조)
NXT 200/CM 60	
4A	P05LCS
4B	P05LCM
4C	P05LSS
4F	P05LSM
NXT 400/CM 60	
6A	P11LCS
6B	P11LCM
6C	P11LSS
6F	P11LSM
6G	P11RCS
6H	P11RCM
6J	P11RSS
6K	P11RSM
61	P11SCS
62	P11SCM
63	P11SSS
64	P11SSM
NXT 700/CM 60	
7A	P20LCS
7B	P20LCM
7C	P20LSS
7F	P20LSM
7G	P20RCS
7H	P20RCM
7J	P20RSS
7K	P20RSM
71	P20SCS
72	P20SCM
73	P20SSS
74	P20SSM
NXT 1200/CM 60	
8A	P38LCS
8B	P38LCM
8C	P38LSS
8F	P38LSM
8G	P38RCS
8H	P38RCM
8J	P38RSS
8K	P38RSM

펌프 코드	펌프 부품 번호 (설명서 312376 참조)
81	P38SCS
82	P38SCM
83	P38SSS
84	P38SSM
NXT 1800/CM 60	
9A	P61LCS
9B	P61LCM
9C	P61LSS
9F	P61LSM
9G	P61RCS
9H	P61RCM
9J	P61RSS
9K	P61RSM
91	P61SCS
92	P61SCM
93	P61SSS
94	P61SSM
NXT 2200/CM 100	
11	P40LCS
12	P40LCM
1F	P40LSS
1G	P40LSM
13	P40RCS
14	P40RCM
1H	P40RSS
1J	P40RSM
10	P40SSS
1A	P40SSM
19	P40SCS
NXT 3400/CM 100	
15	P63LCS
16	P63LCM
1T	P63LSS
1U	P63LSM
17	P63RCS
18	P63RCM
1W	P63RSS
1Y	P63RSM
1B	P63SSS
1C	P63SSM

펌프 코드	펌프 부품 번호 (설명서 312376 참조)
NXT 2200/CM 200	
21	P23LCS
22	P23LCM
23	P23RCS
24	P23RCM
25	P23LSS
26	P23LSM
27	P23RSS
28	P23RSM
NXT 3400/CM 200	
29	P36LCS
2A	P36LCM
2B	P36RCS
2C	P36RCM
2F	P36LSS
2G	P36LSM
2H	P36RSS
2J	P36RSM
NXT 6500/CM 200	
2L	P68LCS
2M	P68LCM
2R	P68RCS
2S	P68RCM
2T	P68LSS
2U	P68LSM
2W	P68RSS
2Y	P68RSM
20	P68SCS
NXT 3400/CM 250	
31	P29LCS
32	P29LCM
33	P29RCS
34	P29RCM
35	P29LSS
36	P29LSM
37	P29RSS
38	P29RSM

펌프 코드	펌프 부품 번호 (설명서 312376 참조)
NXT 6500/CM 250	
39	P55LCS
3A	P55LCM
3B	P55RCS
3C	P55RCM
3F	P55LSS
3G	P55LSM
3H	P55RSS
3J	P55RSM
Xtreme XL/CM 250	
3L	P85LCS
3M	P85LCM
3R	P85LSS
3S	P85LSM
NXT 3400/CM 500	
51	P14LCS
52	P14LCM
53	P14RCS
54	P14RCM
55	P14LSS
56	P14LSM
57	P14RSS
58	P14RSM
NXT 6500/CM 500	
59	P26LCS
5A	P26LCM
5B	P26RCS
5C	P26RCM
5F	P26LSS
5G	P26LSM
5H	P26RSS
5J	P26RSM
Xtreme XL/CM 500	
5L	P42LCS
5M	P42LCM
5R	P42LSS
5S	P42LSM
펌프 없음	
NN	

펌프 식별 코드를 확인하기 위해 설명서 312375 또는 펌프의 ID 판을 참조하십시오 .

표 2: Dura-Flo 펌프 식별 코드 / 부품 번호 색인

펌프 코드	펌프 부품 번호 (설명서 311828 참조)
NXT 2200/DF 145SS	
A1	P31LSS
NXT 3400/DF 145SS	
B1	P46LSS
NXT 3400/DF 180SS	
B5	P41LSS
NXT 3400/DF 220SS	
C1	P30LSS
NXT 6500/DF 220SS	
CA	P57LSS
Xtreme XL/DF 290SS	
DL	P71LSS

펌프 코드	펌프 부품 번호 (설명서 311826 참조)
NXT 3400/DF 430SS	
E5	P15LSS
E6	P15LSM
NXT 6500/DF 430SS	
EF	P32LSS
EG	P32LSM
Xtreme XL/DF 430	
EL	P47LSS
EM	P47LSM
ES	P47LCM
ET	P47LCS
NXT 3400/DF 580SS	
F5	P12LSS
F6	P12LSM

펌프 코드	펌프 부품 번호 (설명서 311826 참조)
NXT 6500/DF 580CS	
F9	P22LCS
NXT 6500/DF 580SS	
FF	P22LSS
FG	P22LSM
Xtreme XL/DF 580CS	
FL	P35LSS
FM	P35LSM
FT	P35LCS

펌프 코드	펌프 부품 번호 (설명서 311833 참조)
NXT 6500/DF 1000CS	
G9	P10LCS

구성품 식별

D200 3 인치 및 D200s 6.5 인치 듀얼 포스트

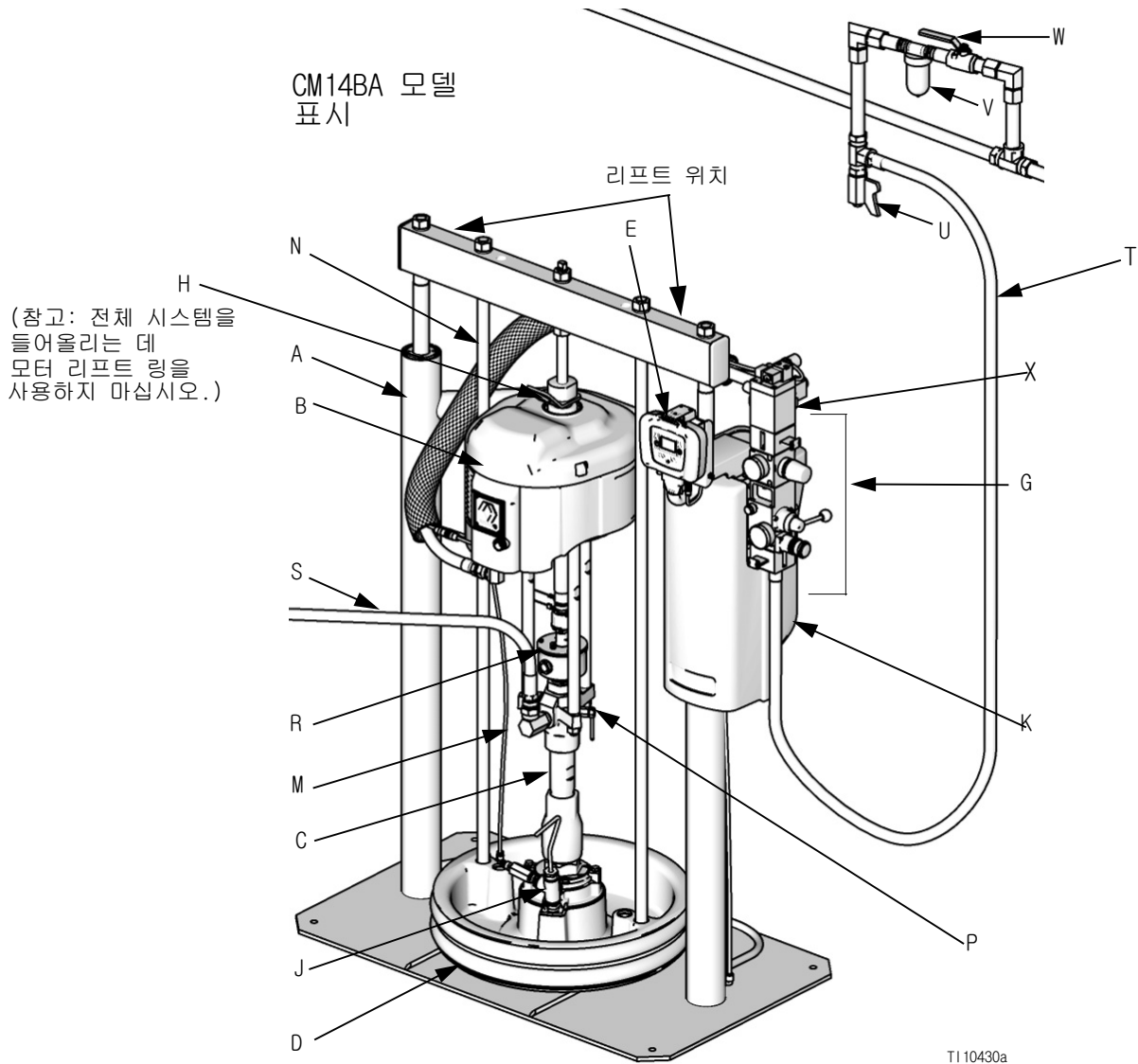


그림 . 1

- 키 :
- | | |
|--|---------------------------|
| A 램 어셈블리 | N 압반 리프트 로드 |
| B 공기 모터 | P 펌프 블리드 밸브 |
| C 변위 펌프 | R 밀폐형 웨트컵 |
| D 압반 | S 유체 라인 (공급되지 않음) |
| F 원격 DataTrak(싱글 램 시스템) 또는 디스플레이 모듈(직렬식 시스템) | T 공기 라인 (공급되지 않음) |
| G 통합 공기 컨트롤 (그림 . 3 참조) | U 공기 라인 드레인 밸브 (공급되지 않음) |
| H 공기 모터 리프트 링 | V 공기 필터 (공급되지 않음) |
| J 압반 블리드 포트 | W 블리드형 공기 차단 밸브 (공급되지 않음) |
| K 전원 공급 상자 (슈라우드링 아래) | X 공기 모터 솔레노이드 |
| M 분출 공기 공급 라인 | |

S20 3인치 싱글 포스트 및 D60 3인치 듀얼 포스트

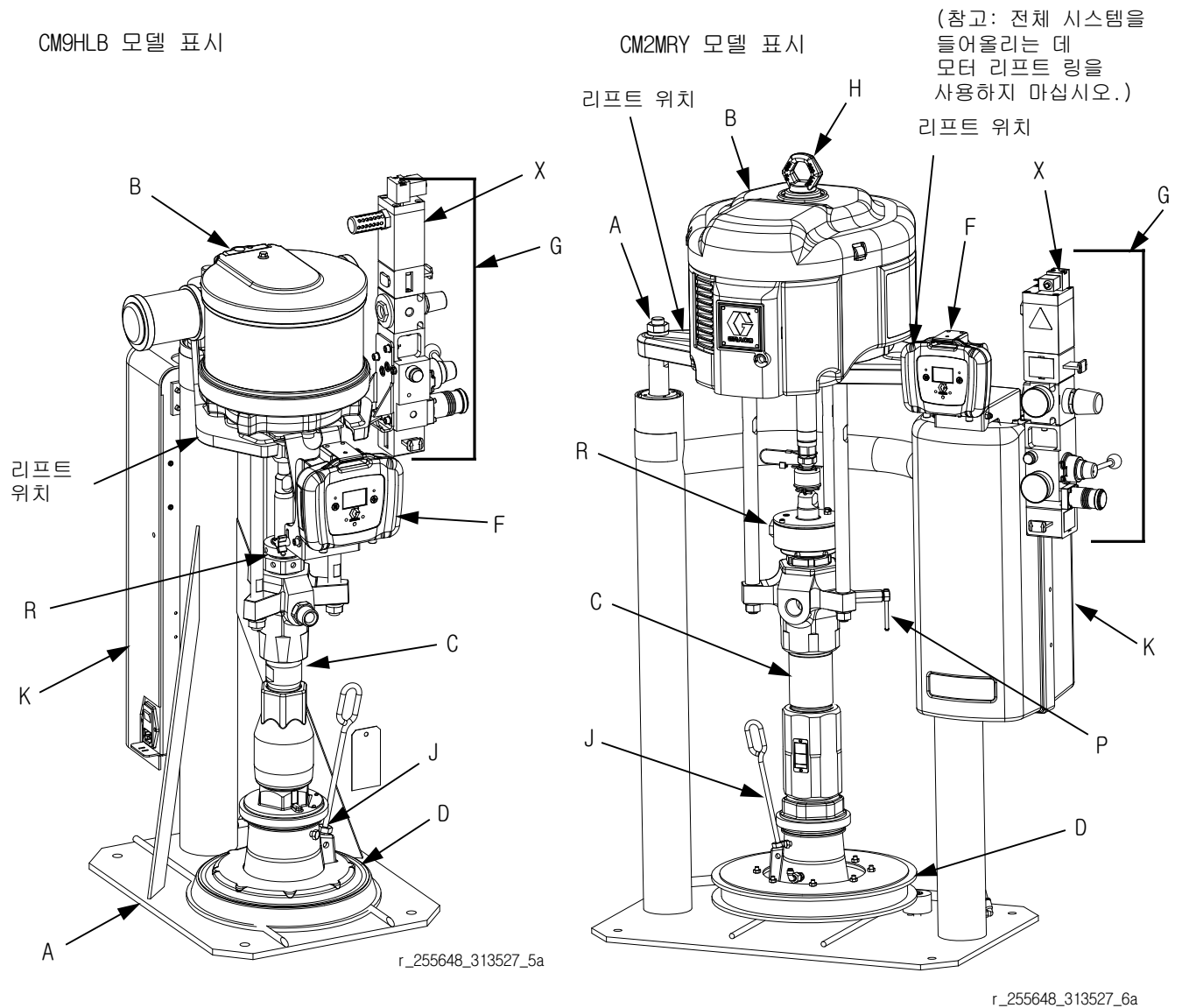


그림 . 2

키 :

- | | |
|---|--------------------------------------|
| A 램 어셈블리 | U 공기 라인 드레인 밸브 (공급되지 않음, 그림 . 1 참조) |
| B 공기 모터 | V 공기 필터 (공급되지 않음, 그림 . 1 참조) |
| C 변위 펌프 | W 블리드형 공기 차단 밸브 (공급되지 않음, 그림 . 1 참조) |
| D 압반 | X 공기 모터 슬레노이드 |
| F 원격 DataTrak(싱글 램 시스템) 또는 디스플레이 모듈 (직렬식 시스템) | |
| G 통합 공기 컨트롤 (그림 . 3 참조) | |
| H 리프트 링 | |
| J 압반 블리드 포트 | |
| K 전원 공급 상자 (슈라우딩 아래) | |
| P 펌프 블리드 밸브 | |
| R 밀폐형 웨트컵 | |
| S 유체 라인 (공급되지 않음, 그림 . 1 참조) | |
| T 공기 라인 (공급되지 않음, 그림 . 1 참조) | |

통합 공기 컨트롤 모듈

D200, D200s, D60 및 S20 모델

통합 공기 컨트롤에는 다음이 포함됩니다 .

- 주 공기 슬라이더 밸브 (BA): 공기를 시스템에 공급하거나 차단합니다 . 닫히면 밸브가 다운스트림에서 감압합니다 .
- 램 공기 조절기 (BB): 램 압력을 상하로 조절하고 분출 압력을 조절합니다 .
- 램 디렉터 밸브 (BC): 램 방향을 제어합니다 .
- 소음기를 갖춘 배출 포트 (BD)
- 공기 모터 조절기 (BE): 모터에 대한 공기 압력을 제어합니다 .
- 공기 모터 슬라이더 밸브 (BF): 공기를 공기 모터에 공급하거나 차단합니다 . 닫히면 밸브가 공기 모터와 밸브 사이에 갇힌 공기를 방출합니다 . 차단하려면 밸브를 누르십시오 . 원격 DataTrak: 공기가 흐르게 하기 위해서는 공기 솔레노이드 , 공기 모터 슬라이더 밸브 (BF), 주 공기 슬라이더 밸브 (BA) 가 열려 있어야 합니다 . (설명서 312371의 원격 DataTrak 설정 참조)
- 분출 버튼 (BG): 압반을 빈 드럼에서 밀어 내기 위해 공기를 공급하고 차단합니다 .

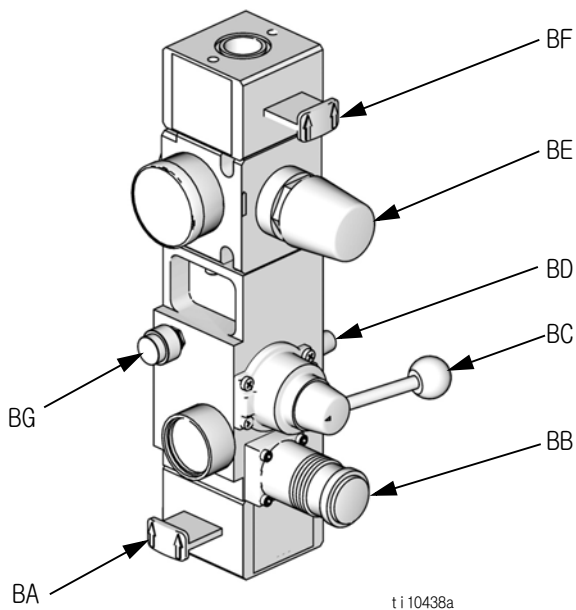


그림 . 3. 통합 공기 컨트롤 모듈

통합 공기 라인 부속품

그림 . 1을 참조하십시오 .

- 공기 라인 드레인 밸브 (U)
- 공기 라인 필터 (V): 압축 공기 공급 장치에서 유해한 먼지와 습기를 제거합니다 .
- 두 번째 블리드형 공기 밸브 (W): 정비를 위해 공기 라인 부속품을 분리합니다 . 모든 다른 공기 라인 부속품의 업스트림을 찾습니다 .
- 공기 감압 밸브 (표시되지 않음): 과도한 압력을 자동으로 낮춥니다 .

2- 버튼 인터록 공기 컨트롤

D200i, D200si 및 D60i 모델

2- 버튼 인터록이 있는 장치는 다음의 추가 구성품을 가지고 있습니다 .

- 2- 버튼 모듈 : 추가 정보는 설명서 312374를 참조하십시오 .
- 롤러 스위치 (CA): 브래킷 액추에이터와 접촉하면 공기 공급을 차단합니다 . 램 동작을 재개하기 위해서는 버튼을 밀어 준 상태로 있어야 합니다 .

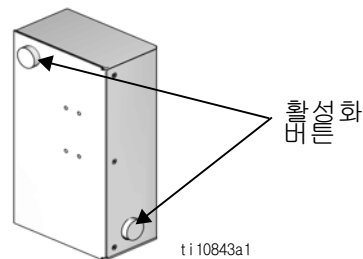


그림 . 4

- 브래킷 액추에이터 (CB): 압반 리프트 로드와 연결되어 있습니다 . 램이 상단에 가까이 있으면 액추에이터와 롤러 스위치가 접촉합니다 .

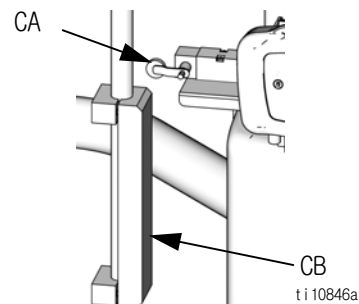
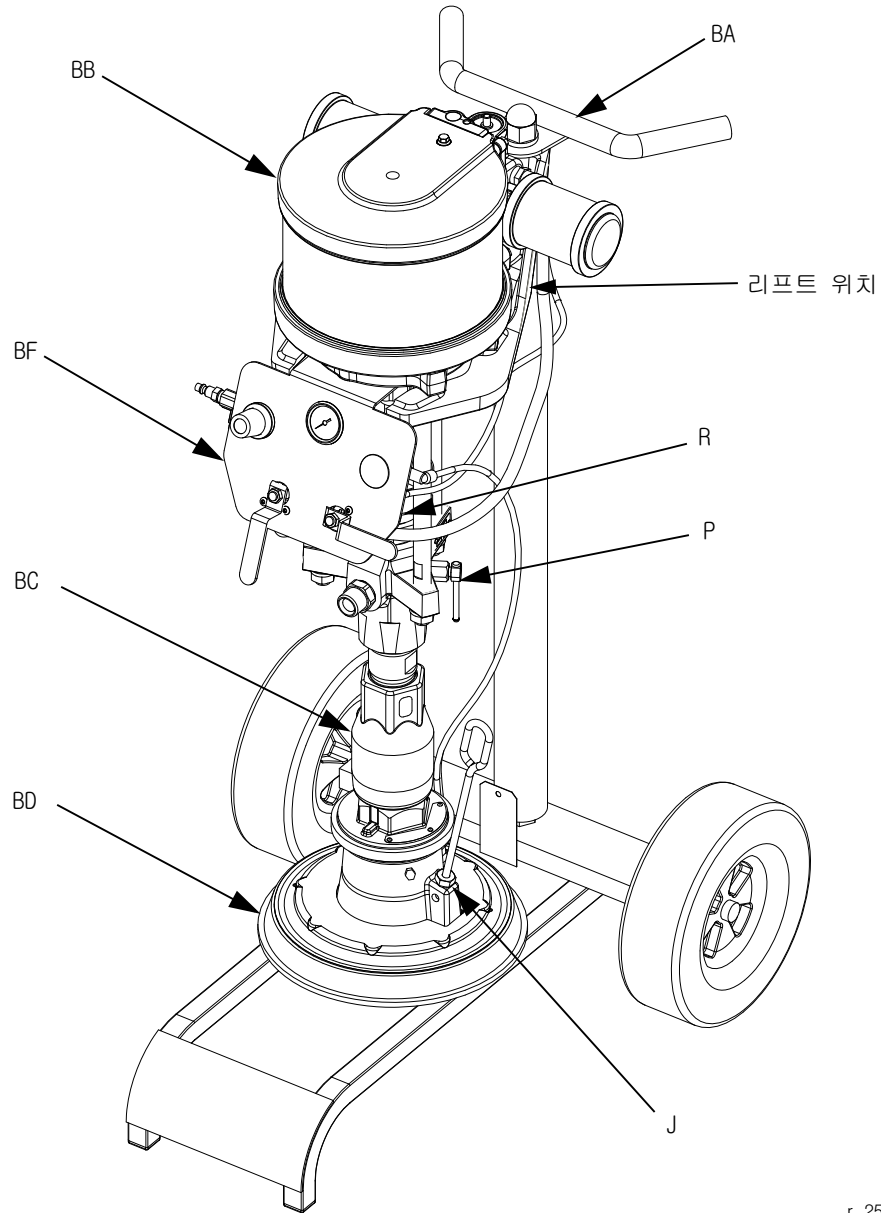


그림 . 5

L20c 2 인치 엘리베이터

CM7B1G 모델 표시



r_257302_312376_1e

그림 . 6

키 :

- BA 엘리베이터 카트
- BB 공기 모터
- BC 변위 펌프
- BD 압반
- BF 엘리베이터 및 펌프 공기 컨트롤
- J 압반 블리드 포트
- P 펌프 블리드 밸브
- R 밑폐형 웨트컵 (공기 컨트롤 뒤)

L20c 2 인치 공기 컨트롤

- 공기 모터 조절기 (DA): 모터에 대한 공기 압력을 제어합니다 .
- 분출 버튼 (DB): 압반을 빈 드럼에서 밀어 내기 위해 공기를 공급하고 차단합니다 .
- 공기 모터 차단 밸브 (DC): 공기를 공기 모터에 공급하거나 차단합니다 .
- 엘리베이터 디렉터 밸브 (DD): 엘리베이터 방향을 제어합니다 .

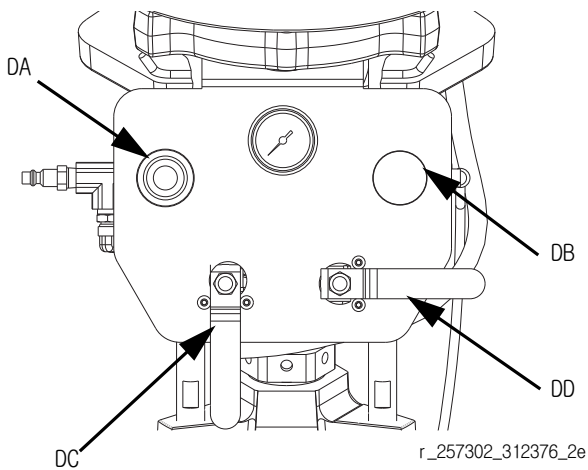


그림 . 7: 엘리베이터 공기 컨트롤

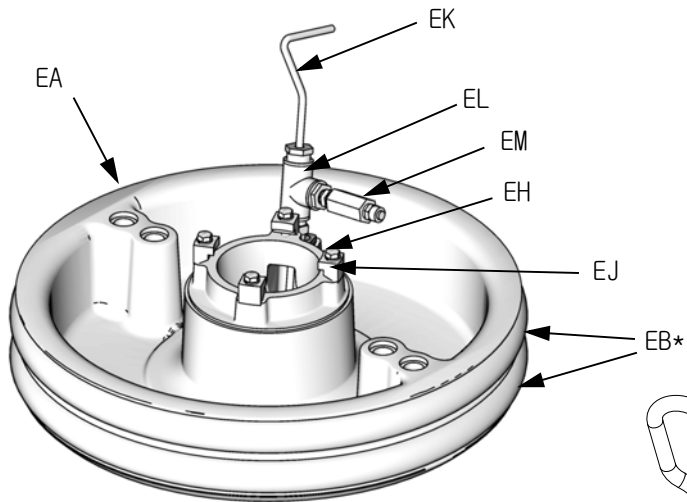
공기 및 유체 호스

모든 공기 호스 (AI) 와 유체 호스 (AH) 는 시스템에 대해 크기가 적절하고 정격 압력을 사용해야 합니다 . 전기적으로 전도성 있는 호스만 사용하십시오 . 유체 호스의 양쪽 끝에 스프링 보호대가 있어야 합니다 . 주 유체 호스와 건 / 밸브 사이에 있는 짧은 힙 호스와 스위블을 사용하면 건 / 밸브의 움직임이 더 원활해 집니다 .

압반 구성품 식별

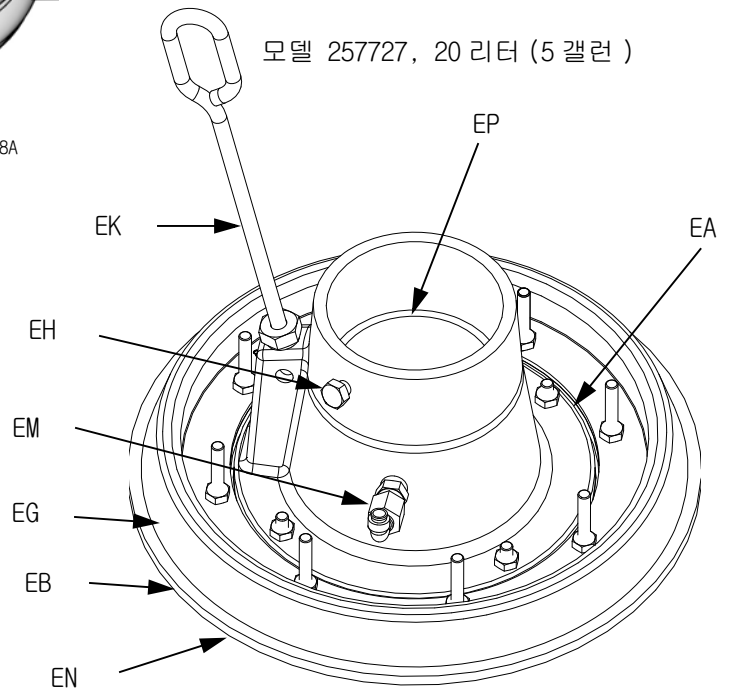
모델 255664, 200 리터 (55 갤런)

모델 25N344, 200 리터 (55 갤런)



T110518A

모델 257727, 20 리터 (5 갤런)



r_255648_313527_7a

그림 . 8

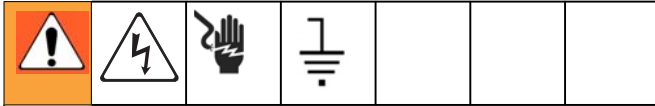
키 :

- EA 플레이트
- EB 와이퍼
- EG 스페이서
- EH 캡 나사
- EJ 클램프
- EK 블리드 핸들
- EL 블리드 밸브
- EM 기초식 바디 체크 밸브
- EN 와이퍼 플레이트 (와이퍼 아래)
- EP O-링 씬

* 25N344 키트에 포함된 품목 .

수리를 시작하기 전에

접지



이 장비는 반드시 접지해야 합니다. 접지하면 정전기 축적으로 인해 또는 회로 단락 시 전류가 빠져나갈 길이 생기므로 정전기 쇼크나 감전의 위험이 줄어듭니다.

펌프 : 접지 와이어 및 클램프를 사용하십시오. 접지 러그 잠금너트와 와셔를 풀어주십시오. 1.5mm²(12ga) 최소 접지 와이어의 한쪽 끝을 러그의 슬롯으로 끼우고 잠금너트를 단단히 조여주십시오. 접지 와이어의 반대편 끝을 접지면에 연결하십시오.

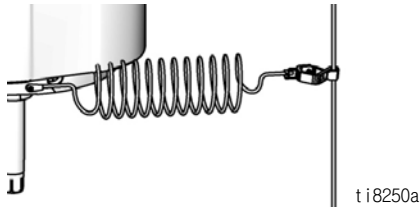


그림 . 9

공기 호스 : 전기적으로 전도성 있는 호스만 사용하십시오.

유체 호스 : 전기적으로 전도성 있는 호스만 사용하십시오.

공기 압축기 : 제조업체의 권장사항을 따릅니다.

스프레이 건 / 분배 밸브 : 제대로 접지된 유체 호스 및 펌프와의 연결을 통해 접지하십시오.

유체 공급 용기 : 지역 규정을 따르십시오.

분무할 대상 : 지역 규정을 따르십시오.

세척할 때 사용되는 모든 솔벤트통 : 지역 규정을 따르십시오. 접지된 표면에 놓이는 전도성 있는 금속통만 사용하십시오. 통을 종이나 판지처럼 비전도성 표면에 배치하지 마십시오. 접지 연속성이 중단될 수 있습니다.

세척하거나 감압할 때 접지의 연속성을 유지하기 위해서는 접지된 금속통 측면으로 건 / 밸브의 금속 부분을 단단히 고정하고 건 / 밸브를 사용하십시오.

감압 절차



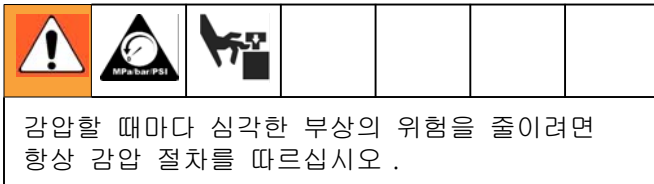
1. 건 / 밸브 트리거를 잠그십시오.
2. D200s, D200, S20 및 D60 공기 컨트롤의 경우 : 그림 . 3(12 페이지)을 참조하십시오.
 - a. 공기 모터 슬라이더 밸브 (BF)와 주 공기 슬라이더 밸브 (BA)를 닫으십시오.
 - b. 램 디렉터 밸브를 DOWN으로 설정하십시오. 램이 천천히 하강합니다.
 - c. 디렉터 밸브 (BC)를 위 / 아래로 이동하여 램 실린더에서 공기를 배출합니다.
3. L20c 공기 컨트롤의 경우 : 그림 . 7(14 페이지)을 참조하십시오.
 - a. 공기 모터 밸브 (AE)와 엘리베이터 디렉터 밸브 (DD)를 닫습니다. 램이 천천히 하강합니다.
4. 건 / 밸브 트리거를 잠그십시오.
5. 접지된 금속통 측면으로 건 / 밸브의 금속 부분을 단단히 고정하고 건 / 밸브를 이용하여 감압하십시오.
6. 건 / 밸브 트리거를 잠그십시오.
7. 유체 라인 드레인 밸브와 펌프 블리더 밸브 (P)를 여십시오. 용기로 배수 받을 수 있도록 준비하십시오.
8. 다시 분무할 준비가 될 때까지 펌프 블리더 밸브 (P)를 열어 두십시오.

분무 팁 / 노즐 또는 호스가 완전히 막혔다고 의심되거나, 위의 단계 후에도 완전히 감압되지 않았다고 생각되면, 팁 보호대 고정 너트 또는 호스 엔드 커플링을 아주 천천히 풀어 압력을 점차적으로 줄이고, 그 다음에 완전히 풀어주십시오. 이제 팁 / 노즐 또는 호스를 치우십시오.

장비 사용 전 세척

부품들을 보호하기 위해 유체 통로에 남겨져 있는 경량 오일로 펌프를 시험했습니다. 오일로 유체가 오염되는 것을 방지하기 위해 펌프를 호환되는 솔벤트로 세척하십시오. 세척 지침은 펌프 설명서를 참조하십시오.

유지보수 절차



압반 유지보수

그림 . 10 을 참조하십시오. 펌프를 들어올릴 때 압반이 통에서 쉽게 나오지 않으면, 기조식 튜브(F) 또는 체크 밸브가 막혀 있을 수 있습니다. 막힌 밸브는 공기가 플레이트의 아래쪽에 도달하지 못하게 하여 통에서 들어올리는 데 도움이 됩니다.

1. 감압하십시오. 58페이지의 부품 그림을 참조하여 기조식 밸브를 분해하십시오.
2. 압반의 기조식 튜브(F) 를 치우십시오. 밸브의 모든 부품들을 청소하고 재조립하십시오.
3. 압반에서 블리드 스틱(EK) 을 제거하십시오. 블리드 스틱을 블래드 해제 포트에 밀어 넣어 남은 재료를 제거합니다.

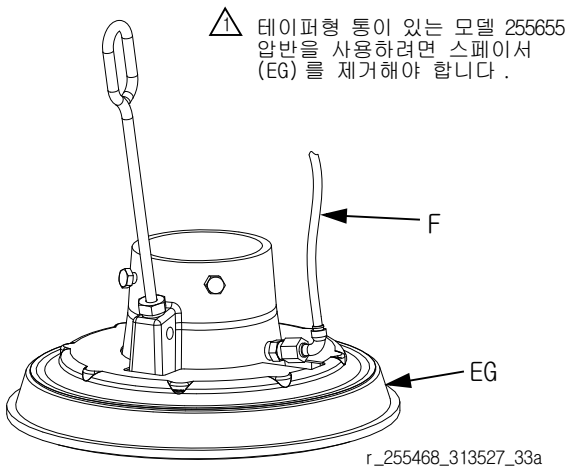


그림 . 10

스페이서 조정

테이퍼형 통과 직선형 통에서 압반 사용

압반은 20 리터 (5 갤런), 30 리터 (8 갤런) 및 60 리터 (16 갤런) 의 직선형 통에 사용하기 위해 제공되며, 싱글 와이어 압반만 테이퍼형 통을 사용할 있도록 쉽게 개조할 수 있습니다.

테이퍼형 통에서 압반 사용

1. 하단부터 스크루드라이버를 사용하여 스페이서(EG) 를 들어올리십시오. 스페이서를 압반 플랜지 위에서 완전히 위로 향하게 합니다. 그림 . 11 을 참조하십시오.
2. 손으로 스페이서(EG) 의 각도를 맞추어 플레이트에서 떼어, 플랜지와 하단 와이어(EB) 위에서 아래로 잡아당깁니다. 그림 . 12 를 참조하십시오.
3. 다른 용도에 필요하므로 스페이서(EG) 를 보관하십시오.

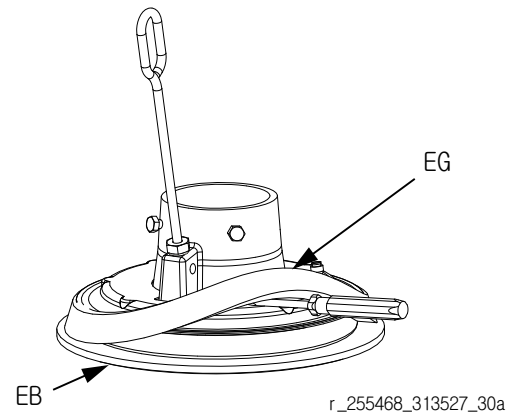


그림 . 11

직선형 통에서 압반 사용

1. 스페이서 (EG) 의 큰 직경이 아래로 향하도록 하십시오 . 손으로 스페이서 (EG) 를 움직여 압반의 플랜지 위에서 스페이서가 완전히 위로 향하게 하십시오 . 그림 . 12 를 참조하십시오 .
2. 상단부터 스크루드라이버를 사용하여 스페이서 (EG) 를 플랜지와 와이퍼 (EB) 사이에 배치하십시오 . 그림 . 13 을 참조하십시오 .

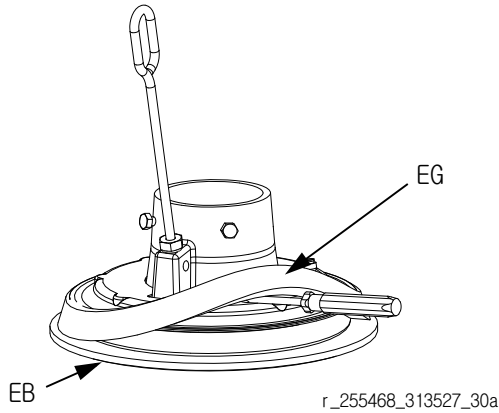


그림 . 12: 스페이서 밀어 넣기

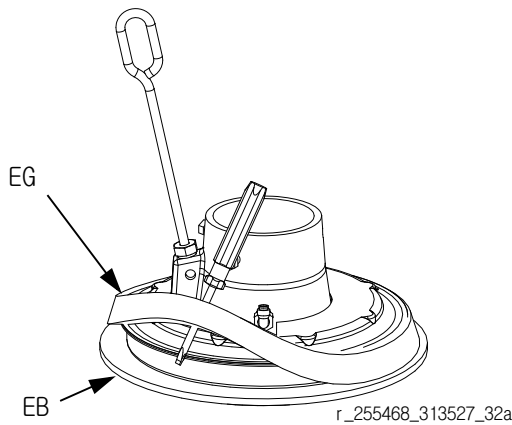


그림 . 13: 스페이서 설치

와이퍼 제거 및 재설치

분해 가능한 20, 30 및 60 리터 와이퍼 어셈블리

1. 와이퍼 어셈블리를 제거합니다 . 그림 . 14 를 참조하십시오 .
 - a. 모든 싱글 와이퍼 압반의 경우 : 니들 노즈 플라이어에 있는 2 개의 클립 (470) 을 제거하고 압반 덮개 (469) 를 제거합니다 .
 - b. 와이퍼 어셈블리를 압반 캐스팅 (451) 에 고정하고 있는 8 개 너트 (459) 를 제거하고 와이퍼 어셈블리를 제거합니다 .
 - c. 와이퍼 크기 , 형태 또는 전체 와이퍼 어셈블리를 교체하려면 재조립 가능한 20, 30 및 60 리터 와이퍼 어셈블리를 참조하십시오 .
2. 와이퍼 어셈블리에서 8 개 너트 (459) 를 제거합니다 .
3. 상단 플레이트 (457), 스페이서 (452), 와이퍼 (453), 와이퍼 지지대 (454) 및 하단 플레이트 (455) 를 분리합니다 .
4. 마모된 구성품을 청소 , 검사 및 교체하십시오 .

재조립 가능한 20, 30 및 60 리터 와이퍼 어셈블리

1. 와이퍼 어셈블리를 조립합니다 .

- a. 싱글 와이퍼 어셈블리의 경우 : 평평한 표면에 하단 플레이트 (455) 를 놓습니다 . 하단 플레이트 (455) 에 와이퍼 지지대 (454), 와이퍼 (453), 스페이서 (452) 및 상단 플레이트 (457) 를 놓습니다 .
- b. SST 압반이 있는 싱글 와이퍼 어셈블리의 경우 : 평평한 표면에 하단 플레이트 (455) 를 놓습니다 . 하단 플레이트 (455) 에 와이퍼 지지대 (454), 와이퍼 (453), 펼친 와이퍼 지지대 (460), PTFE 스페이서 (452) 및 상단 플레이트 (457) 를 놓습니다 .

- c. 더블 와이퍼 어셈블리의 경우 : 평평한 표면에 하단 플레이트 (455) 를 놓습니다 . 하단 플레이트 (455) 에 와이퍼 지지대 (454), 와이퍼 (453), 스페이서 (452), 와이퍼 (453) 및 상단 플레이트 (457) 를 놓습니다 .
- d. 외부 링에 8 개 너트 (409) 를 설치합니다 . 61N•m(45in-lb) 의 토크로 조이십시오 .
- e. 압반 캐스팅 (451) 아래에 O-링 (456) 을 끼우거나 새 O-링을 설치합니다 . 윤활유를 사용해서 제 위치에 고정합니다 .
- f. 압반 캐스팅 (451) 을 설치합니다 . 4 개 너트 (509) 를 조입니다 .

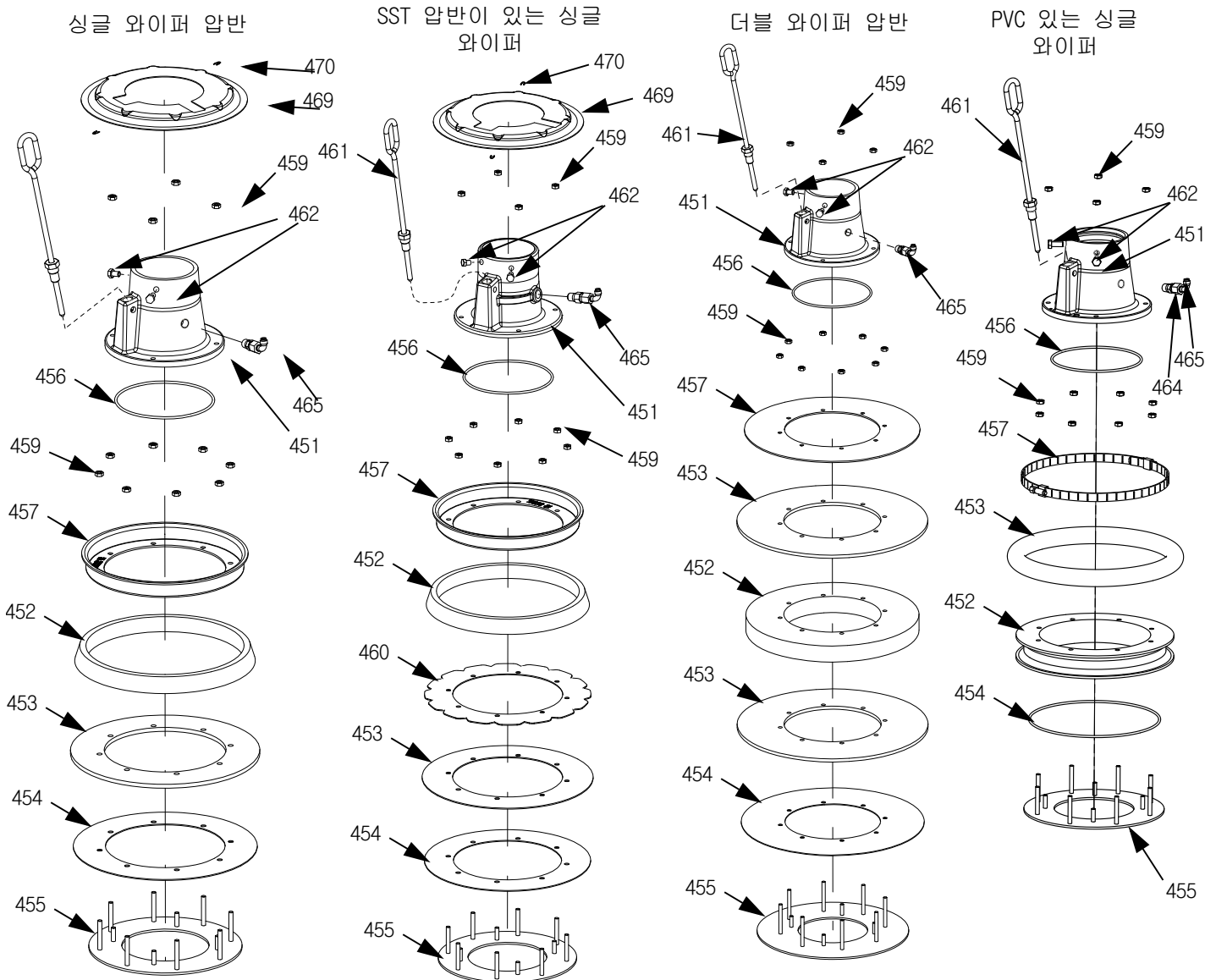


그림 . 14: 싱글 및 더블 와이퍼 어셈블리

30 및 55 갤런 압반 와이퍼 제거

1. 마모되거나 손상된 와이퍼 (EB) 를 교체하려면 압반을 드럼에서 들어올리십시오 . 베이스에서 드럼을 제거하십시오 . 압반에서 유체를 닦아내십시오 .
2. 칼로 상단 및 하단 와이퍼를 자르고 압반에서 제거하십시오 . 그림 . 15 를 참조하십시오 .

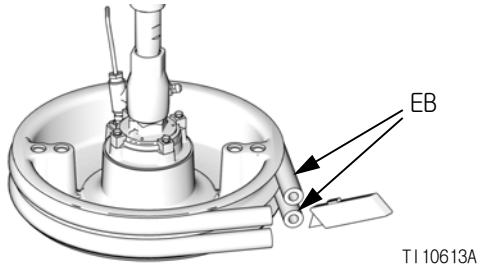


그림 . 15

30 및 55 갤런 압반 와이퍼 재설치

1. 와이퍼 (EB) 손상을 방지하기 위해 목재 또는 플라스틱 도구를 사용하여 씰의 홈에 있는 모든 재료를 청소하십시오 .
2. 하단부터 시작하여 , 한 와이퍼 (EB) 의 각도를 압반의 뒷쪽으로 맞추십시오 . 그림 . 16 을 참조하십시오 .
3. 와이퍼 (EB) 를 상단 홈에 삽입하고 이 와이퍼의 앞면을 홈에 맞도록 합니다 .
4. 55 갤런 와이퍼만 해당 : 두 번째 와이퍼 (EB) 를 하단 홈에 삽입하고 이 와이퍼의 앞면을 홈에 맞도록 합니다 .
5. 와이퍼 외부에 펌핑되는 재료와 호환되는 윤활유를 바르십시오 . 재료 공급업체에게 확인하십시오 .

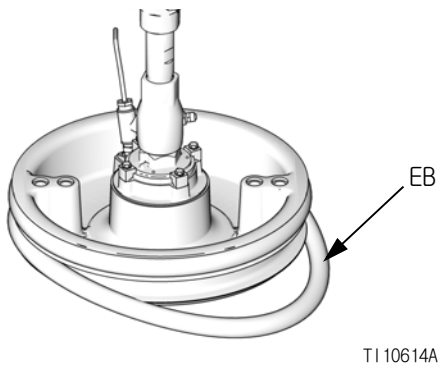


그림 . 16

55 갤런 압반 호스 와이퍼 제거

1. 마모되거나 손상된 와이퍼 (EB) 를 교체하려면 압반을 드럼에서 들어올리십시오 . 베이스에서 드럼을 제거하십시오 . 압반에서 유체를 닦아내십시오 .
2. 잭 스크류로 밴딩 (410) 끝을 풀니다 . 그림 . 17 를 참조하십시오 .

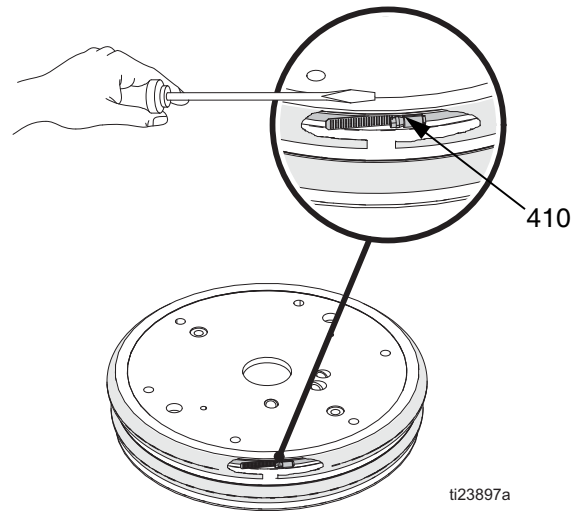
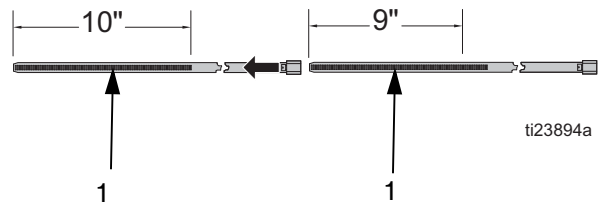


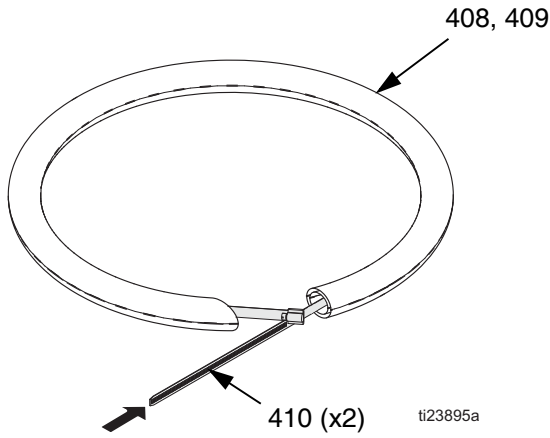
그림 . 17

55 갤런 압반 호스 와이퍼 재설치

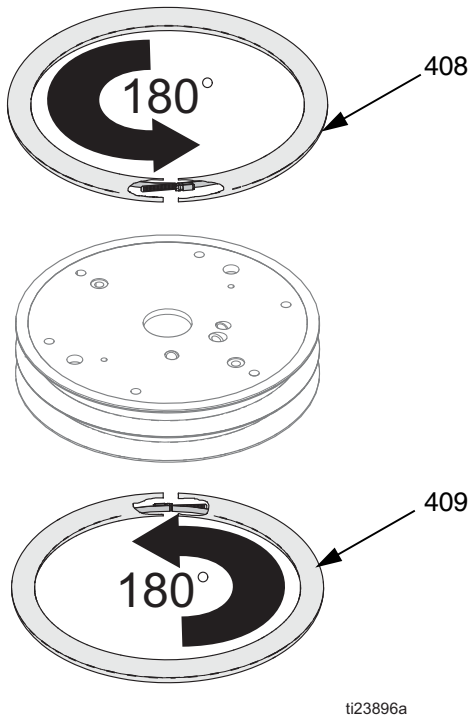
1. 씰 홈에서 모든 재료를 닦아냅니다 . 조립 전에 램 플레이트 홈을 윤활하십시오 .
2. 두 밴드 (410) 를 함께 조립합니다 . 밴드의 한쪽 끝을 잭 스크류에서 약 9 인치 거리에 정렬하고 연결된 밴드를 테이프로 붙이고 , 스크류 잭을 슬롯에 설치하십시오 .



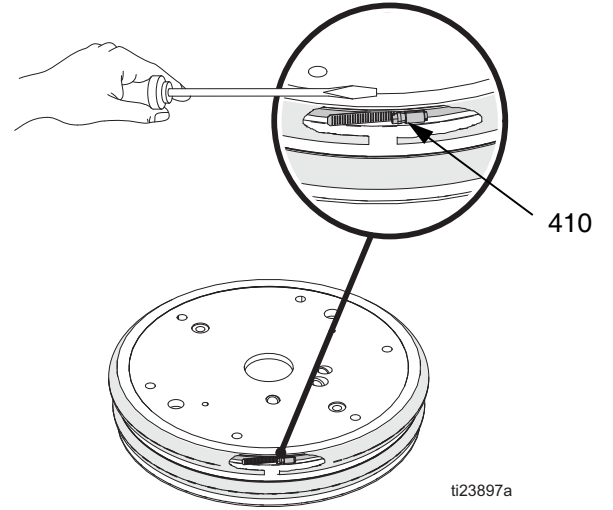
3. 밴드 (410) 의 잭 스크류쪽을 호스 (408 또는 409) 에 삽입하고 호스를 통과하도록 완전히 밀어넣습니다 .



참고 : 두 호스에서 잠재적인 재료 누출 위험을 방지하기 위해 , 호스 (408, 409) 이음매는 90° -180° 떨어져 있도록 하고 서로의 위에 놓이지 않도록 하십시오 .



4. 호스 (408, 409) 바깥 부분을 윤활하고 플레이트의 상부 또는 하부 홈에 놓습니다 . 호스의 각진 부분이 서로에 대해 누르도록 호스와 밴드를 조정하십시오 . 잭 스크류로 밴딩 (410) 의 두 끝부분을 조이십시오 .



5. 호스 끝부분 간극이 완전히 닫히도록 합니다 .

문제 해결

램, 펌프, 또는 압반을 분해하기 전에 가능한 모든 문제를 확인하십시오. DataTrak 진단 코드에 대한 설명은 공급 장치 작동 설명서 313526 을 참조하십시오. 펌프 문제 해결은 Check-Mate 펌프 패키지 설명서 312376 을 참조하십시오.

램

문제점	원인	해결 방안
램이 높아지거나 낮아지지 않습니다.	공기 밸브가 닫혀 있거나 공기 라인이 막혀 있습니다.	열고, 막힌 곳을 뚫어 주십시오.
	공기 압력이 충분하지 않습니다.	공기 압력을 증가시키십시오.
	피스톤이 마모되었거나 손상되었습니다.	교체하십시오. 공급 장치 수리 (31 페이지) 를 참조하십시오.
	핸드 밸브가 닫혀 있거나 막혀 있습니다.	열고, 막힌 곳을 뚫어 주십시오.
램이 너무 빨리 높아지거나 낮아집니다.	공기 압력이 너무 높습니다.	공기 압력을 감소시키십시오.
공기가 실린더 로드 주변에서 누출됩니다.	로드 씰이 마모되었습니다.	교체하십시오. 공급 장치 수리 (31 페이지) 를 참조하십시오.
유체가 램 플레이트 와이퍼를 압착합니다.	공기 압력이 너무 높습니다.	공기 압력을 감소시키십시오.
	와이퍼가 마모되었거나 손상되었습니다.	교체하십시오. 와이퍼 제거 및 재설치 (18 페이지) 를 참조하십시오.
펌프가 제대로 프라이밍되지 않거나 공기를 펌핑하지 않습니다.	공기 밸브가 닫혀 있거나 공기 라인이 막혀 있습니다.	열고, 막힌 곳을 뚫어 주십시오.
	공기 압력이 충분하지 않습니다.	공기 압력을 증가시키십시오.
	피스톤이 마모되었거나 손상되었습니다.	교체하십시오. 펌프 설명서를 참조하십시오.
	핸드 밸브가 닫혀 있거나 막혀 있습니다.	열고, 막힌 곳을 뚫어 주십시오. 압반 유지보수 (17 페이지) 를 참조하십시오.
	핸드 밸브가 오염되었거나 마모되었거나 손상되었습니다.	세척하고, 정비하십시오.
기조식 밸브가 드럼을 아래로 유지하거나 플레이트를 밀어 올립니다.	공기 밸브가 닫혀 있거나 공기 라인이 막혀 있습니다.	열고, 막힌 곳을 뚫어 주십시오. 압반 유지보수 (17 페이지) 를 참조하십시오.
	공기 압력이 충분하지 않습니다.	공기 압력을 증가시키십시오.
	밸브 통로가 막혔습니다.	청소하십시오. 압반 유지보수 (17 페이지) 를 참조하십시오.

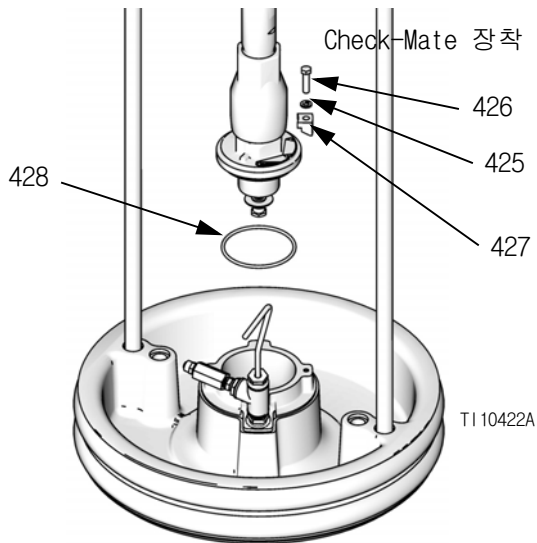
수리

압반으로부터 펌프 분리

펌프는 장착 키트 255392 또는 257630 을 사용하여 압반에 장착됩니다. 수리 키트 (64 페이지) 를 참조하십시오.

30 및 55 갤런 압반

1. 4 개의 육각 나사 (426), 4 개의 클램프 (427), 와셔 (425) 를 제거합니다.
2. 펌프 흡입구가 손상되지 않도록 펌프를 조심해서 당겨 빼낸 후 O-링 (428) 을 제거합니다



Dura-Flo 장착

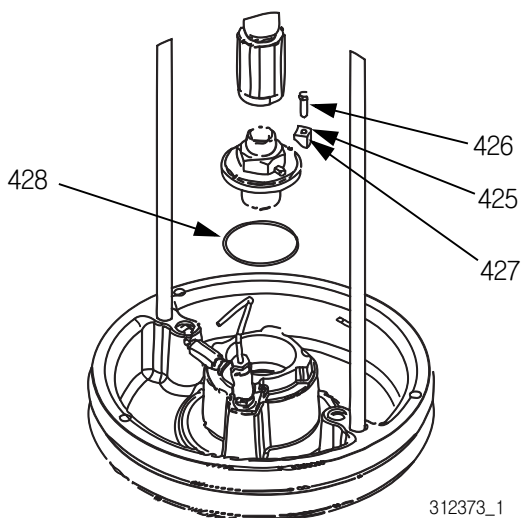
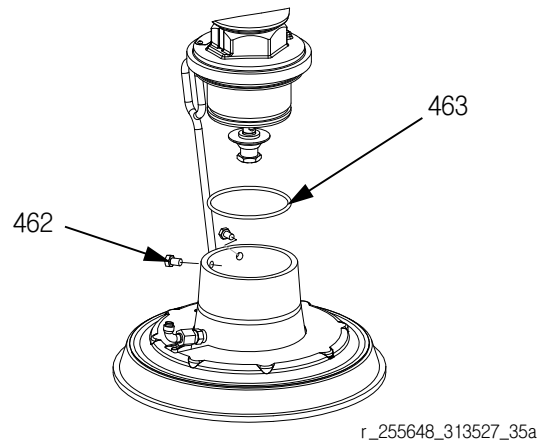


그림 . 18: 55 갤런 및 30 갤런 장착 키트

20, 30 및 60 리터 압반

1. 압반에서 5/16 인치 나사 2 개 (462) 를 풀니다 .
2. 펌프를 조심스럽게 잡아 당겨 펌프 입구가 손상되지 않도록 하십시오 . 흡입 어댑터가 있는 펌프를 사용하여 펌프 흡입구에서 나사 (472), 어댑터 (471) 및 O-링 (473, 463) 제거하십시오 .

Check-Mate 장착



Dura-Flo 장착

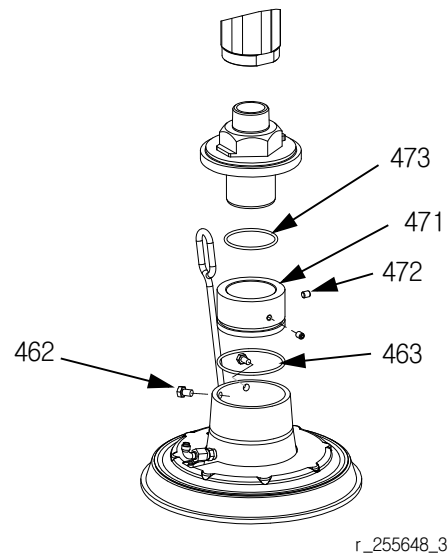



그림 . 19: 20, 30 및 60 리터 장착 키트

압반 연결

30 및 55 갤런 압반

1. 장착 키트 255392의 O-링 (428)을 압반에 배치하십시오. 플레이트에 부착되어 있는 경우 변위 펌프를 압반에 배치하십시오. 그림 . 18을 참조하십시오.
2. 장착 키트 255392에 포함된 나사 (426), 와셔 (425) 및 클램프 (427)를 사용하여 펌프의 흡입 플랜지를 플레이트에 고정하십시오.

20, 30 및 60 리터 압반

 20, 30 또는 60 리터 압반을 흡입 어댑터가 있는 펌프에 설치하기 전에 나사 2개 세트를 사용하여 장착 키트 257630의 어댑터와 O-링을 설치하십시오. 그림 . 19를 참조하십시오.

1. 장착 키트 257630의 O-링 (473)을 펌프 흡입구에 배치합니다. 장착 브래킷 나사 (401)를 풀고 펌프를 O-링 (463) 및 압반 쪽으로 주의하여 내립니다.
2. 나사 (401)를 사용하여 펌프의 흡입 플랜지를 플레이트에 고정시키십시오.

와이퍼 제거

와이퍼 제거 및 재설치 (17 페이지)를 참조하십시오.

와이퍼 설치

와이퍼 제거 및 재설치 (17 페이지)를 참조하십시오.

변위 펌프 제거



변위 펌프를 제거 절차는 어떤 공기 모터와 어떤 압반을 사용하는가에 따라 다릅니다. 변위 펌프를 제거하기 위해 아래에서 램 장치, 공기 모터 및 압반을 찾으십시오. 변위 펌프를 수리하려면 Check-Mate 변위 펌프 312376 설명서를 참조하십시오.

공기 모터의 정비가 필요하지 않다면 공기 모터를 해당 장착부에 장착한 대로 두십시오. 공기 모터를 제거할 필요가 없는 경우 27 페이지를 참조하십시오.

D200 3 인치 및 D200s 6.5 인치 공급 장치

NXT 공기 모터 :

1. Check-Mate 펌프 패키지 설명서 312376의 변위 펌프 분리를 참조하십시오.
2. 공기 모터를 올리십시오 :
 - a. 55 갤런 압반이 있는 NXT 2200-6500: 램바 아래의 너트 (105a)를 풀고, 모터를 고정하고 있는 리프트 링 어댑터 (107)까지 나사산 로드 (106) 돌려 내립니다. 공기 모터를 올리려면 램바 상단에 있는 너트 (105)에 렌치를 사용하십시오.

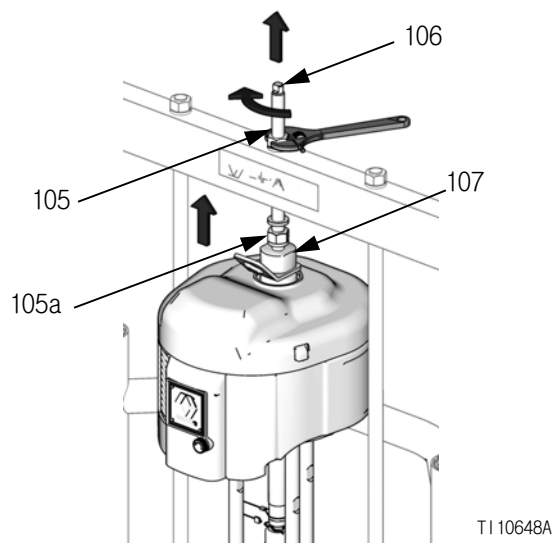


그림 . 20

- b. 55 갤런 압반이 있는 NXT 200-1800: 3 단계를 진행하십시오 .
- c. 더 작은 압반과 모든 공급 장치가 있는 NXT: D60 3 인치 듀얼 포스트 , S20 3 인치 싱글 포스트 및 L20c 2 인치 공급 장치의 절차를 참조하십시오 .

- 3. 변위 펌프에서 압반을 분리하려면 압반으로부터 펌프 분리 (23 페이지) 를 참조하십시오 .
- 4. 변위 펌프를 들어올리려면 두 사람이 필요합니다 .

Xtreme XL 공기 모터 :

- 1. 압반 리프트 로드 (101) 의 상단으로부터 너트와 와셔 (102, 103) 를 제거하십시오 . 그림 . 21 을 참조하십시오 .

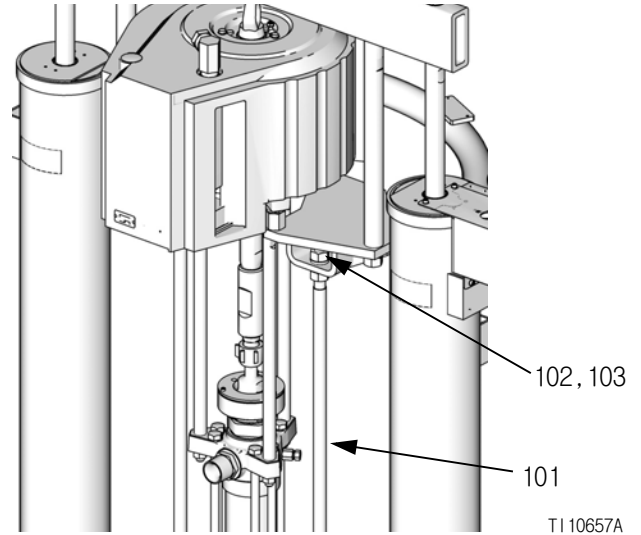


그림 . 21

고지
브래킷 아래의 너트 (102) 를 제거하거나 조정하지 마십시오 . 그림 . 21 을 참조하십시오 . 너트가 조정되면 , 펌프가 압반과 충분히 맞물리지 않거나 , 짧아진 거리로 인해 모터 , 타이로드 및 변위 펌프에 응력이 발생합니다 .

D60 3 인치 듀얼 포스트 , S20 3 인치 싱글 포스트 및 L20c 2 인치 공급 장치

NXT 공기 모터 :

- 2. Check-Mate 펌프 패키지 설명서 312376 의 변위 펌프 분리를 참조하십시오 .
 - 3. 변위 펌프에서 압반을 분리하려면 압반으로부터 펌프 분리 (23 페이지) 를 참조하십시오 .
 - 4. 램을 들어올려 공기 모터 어셈블리에 하단 펌프 어셈블리와 압반이 없는지 확인하십시오 .
 - 5. 변위 펌프를 제거하여 필요한 정비를 하십시오 .
- 1. Check-Mate 펌프 패키지 설명서 312376 의 변위 펌프 분리를 참조하십시오 .
 - 2. 변위 펌프에서 압반을 분리하려면 압반으로부터 펌프 분리 (23 페이지) 를 참조하십시오 .
 - 3. 공기 모터를 들어올려 변위 펌프에서 공기 모터를 빼내려면 램 어셈블리를 들어올리십시오 .
 - 4. 변위 펌프를 제거하여 필요에 따라 정비하십시오 .

변위 펌프 설치

D200 3 인치 및 D200s 6.5 인치 공급 장치

NXT 공기 모터

1. 압반에 변위 펌프를 삽입하십시오 . 압반 연결 단계 (24 페이지) 를 따르십시오 .
2. Check-Mate 펌프 패키지 설명서 312376 의 변위 펌프 재연결을 참조하십시오 .
3. 접지 와이어 및 공기 모터 하네스가 분리되어 있으면 재연결하십시오 (원격 DataTrak 이 있는 장치) .

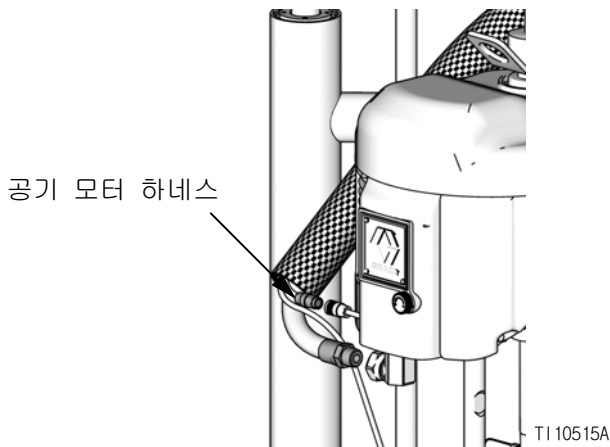


그림 . 22: NXT 2200-6500 공기 모터 하네스

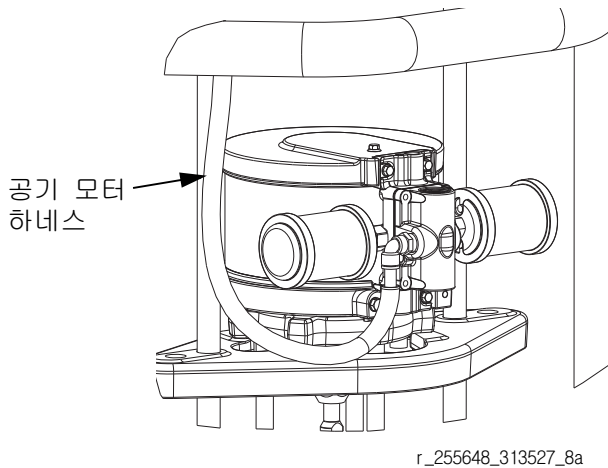


그림 . 23: NXT 200-1800 공기 모터 하네스

4. 공기 모터 연결 :

- a. 55 갤런 압반이 있는 NXT 2200-6500 의 경우 : 공기 모터를 변위 펌프 위로 내리려면 램바 상단에 있는 너트 (105) 에 렌치를 사용하십시오 . 그림 . 20(24 페이지) 를 참조하십시오 . 너트 (105) 를 위로 돌려서 램바 아래에서 조이십시오 . 크로스바 아래의 너트 (105) 를 최대 34N•m(25ft-lb) 로 조이십시오 .
- b. 더 작은 압반이 있는 NXT 의 경우 : 모터를 제거한 경우 , 장착 브래킷 (109) 의 고정 나사 (111) 와 와셔 (110) 를 조이십시오 . 그림 . 27(27 페이지) 을 참조하십시오 .

Xtreme XL 공기 모터

1. 램을 올려 변위 펌프를 압반에 설치하십시오 .
2. 압반 위에 변위 펌프를 삽입하십시오 . 압반 연결 단계 (24 페이지) 를 따르십시오 .
3. Check-Mate 펌프 패키지 설명서 312376 의 변위 펌프 재연결을 참조하십시오 .
4. 너트 (103) 와 와셔 (102) 를 압반 리프트 로드 (101) 상단에 조이십시오 . 그림 . 21 을 참조하십시오 .

고지

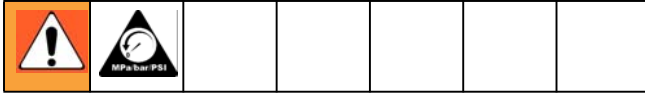
브래킷 아래의 너트 (103) 를 제거하거나 조정하지 마십시오 . 너트가 조정되면 , 펌프가 압반과 충분히 맞물리지 않거나 , 짧아진 거리로 인해 모터 , 타이로드 및 변위 펌프에 응력이 발생합니다 .

D60 3 인치 듀얼 포스트 , S20 3 인치 싱글 포스트 및 L20c 2 인치 공급 장치

NXT 공기 모터 :

1. 램을 올려 변위 펌프를 압반에 설치하십시오 .
2. 압반 위에 변위 펌프를 삽입하십시오 . 압반 연결 단계 (24 페이지) 를 따르십시오 .
3. Check-Mate 펌프 패키지 설명서 312376 의 변위 펌프 재연결을 참조하십시오 .

공기 모터 제거



NXT 공기 모터

1. Check-Mate 펌프 패키지 설명서 312376의 변위 펌프 분리를 참조하십시오.
2. 공기 호스를 공기 모터로부터 분리하십시오. 원격 DataTrak을 사용하는 경우, 공기 모터로부터 전기적 연결을 분리하십시오.
3. 공기 모터 분리 :
 - a. 55 갤런 압반이 있는 NXT 2200-6500(D200 3인치 및 D200s 6.5인치 공급 장치): 크로스바 아래의 너트(105a)를 풀어주십시오. 렌치를 사용하여 리프트 링 어댑터(107)를 제 위치에 고정된 상태에서, 다른 렌치로 크로스바 위의 나사산 로드(106)를 풀어 주십시오. 그림 . 24을 참조하십시오.

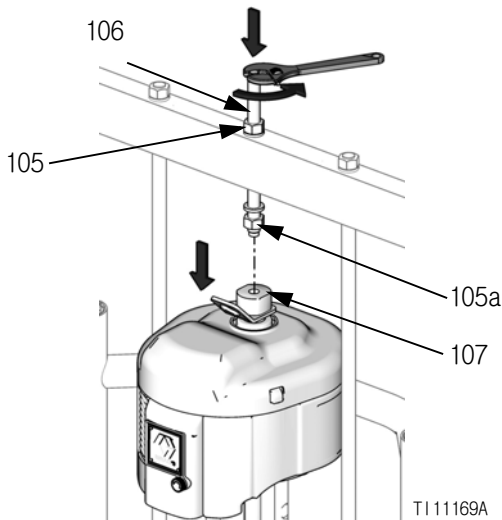


그림 . 24: 55 갤런 압반이 있는 NXT 2200-6500

- b. 55 갤런 압반이 있는 NXT 200-1800 (D200 3인치 및 D200s 6.5인치 공급 장치): 모터를 장착 플레이트에 고정하는 나사(111)와 와셔(110)를 제거하십시오. 그림 . 25를 참조하십시오.

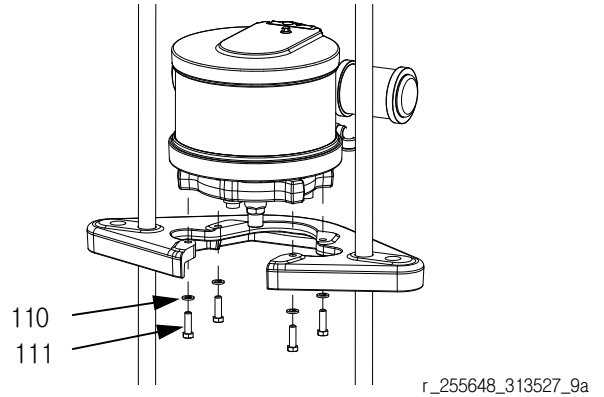


그림 . 25: 55 갤런 압반이 있는 NXT 200-1800

- c. 더 작은 압반이 있는 NXT(D200 3인치, D200s 6.5인치 및 D60 3인치 공급 장치)의 경우: 모터를 장착 플레이트에 고정하는 나사(111)와 와셔(110)를 제거하십시오.

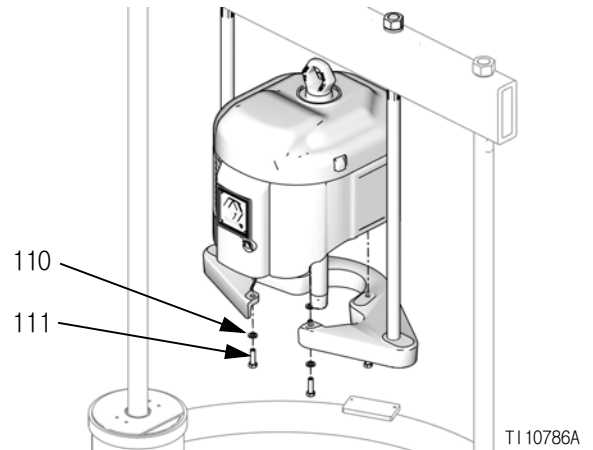


그림 . 26: 소형 압반이 있는 D200의 NXT

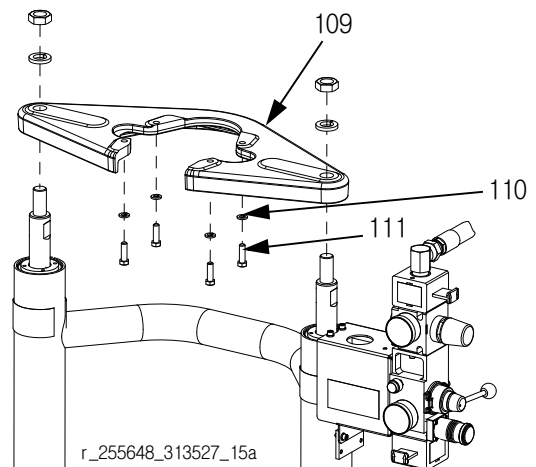


그림 . 27: 램이 있는 D60의 NXT

- d. S20 3 인치 공급 장치 및 L20c 2 인치 엘리베이터에 있는 NXT 의 경우 : 모터를 장착 플레이트에 고정하는 나사 (111) 와 와셔 (110) 를 제거하십시오 .

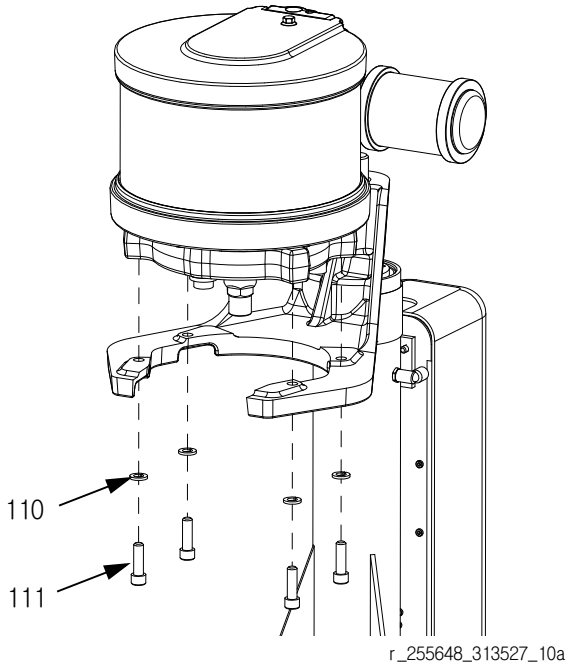


그림 . 28

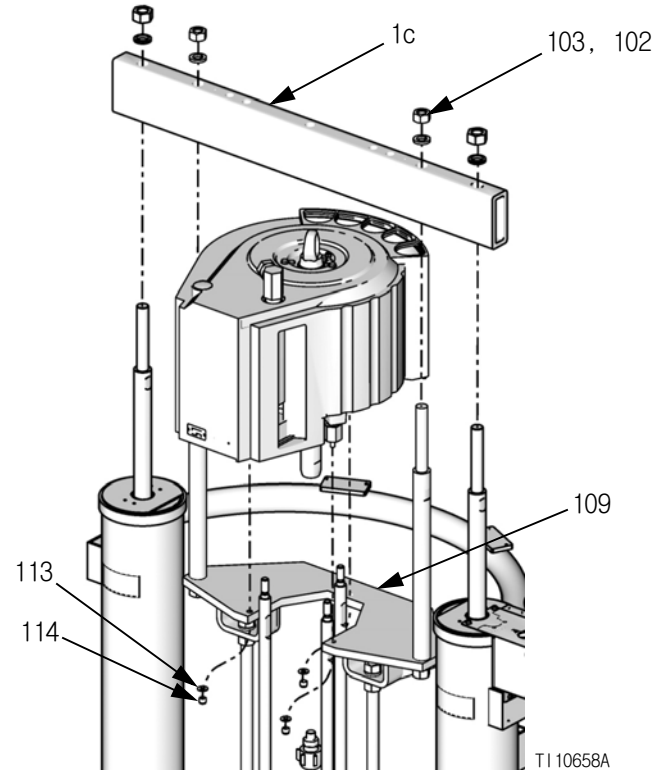


그림 . 29: Xtreme XL 공기 모터

4. 알맞은 호이스트를 사용하여 공기 모터를 호이스트에 고정시키고 공기 모터를 분리하십시오 .

Xtreme XL 공기 모터

1. 공기 호스를 제거하십시오 .
2. Check-Mate 펌프 패키지 설명서 312376 의 변위 펌프 분리를 참조하십시오 .
3. 너트 (103), 와셔 (102) 및 크로스바 (1c) 를 제거하십시오 .
4. 장착 플레이트 아래의 너트 (114) 와 와셔 (113) 를 제거하십시오 .
5. 알맞은 호이스트를 사용하여 공기 모터 리프트 링을 호이스트에 고정시키고 공기 모터를 장착 플레이트 (109) 에서 들어올리십시오 .

공기 모터 설치

D200 3 인치 및 D200s 6.5 인치 공급 장치

55 갤런 압반이 있는 NXT 의 경우 :

1. NXT2200-6500 의 경우 : 알맞은 호이스트를 사용하여 타이로드를 변위 펌프에 삽입하고 공기 모터를 펌프에 고정시키십시오 .
 - a. Check-Mate 펌프 패키지 설명서 312376 의 변위 펌프 재연결을 참조하십시오 .
 - b. 크로스바의 중앙 구멍을 통해 나사산 로드 (106) 를 설치하십시오 . 크로스바 위 아래 모 두에서 잠금와셔 (104) 와 너트 (105) 를 나사 산 로드 (106) 위에 설치하십시오 . 렌치를 사용하여 리프트 링 어댑터 (107) 를 고정하고 다른 렌치를 사용하여 리프트 링 어댑터 (107) 에 나사산 로드 (106) 를 조이십시오 . 그림 . 30 를 참조하십시오 .
 - c. 크로스바 아래의 너트 (105) 를 최대 34N•m(25ft-lb) 까지 조이십시오 .
 - d. 크로스바 위의 너트 (105) 를 조여 모터를 제 위치에 고정하십시오 .

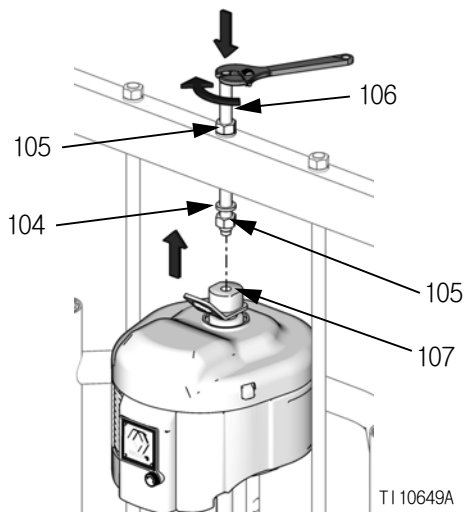


그림 . 30

2. NXT200-1800 의 경우 : 나사 (111) 와 와셔 (110) 를 사용하여 장착 브래킷에 모터를 장착합니다 . 그림 . 25(27 페이지) 를 참조하십시오 .
3. 공기 호스를 모터에 연결하십시오 . 원격 DataTrak 을 사용하는 경우 , 공기 모터에 전기를 연결하십시오 . 그림 . 22 및 그림 . 23(26 페이지) 를 참조하십시오 .

더 작은 압반이 있는 NXT:

4. 모터의 상단에 크로스바가 닿지 않도록 장착 플레이트 (109) 를 배치하십시오 . 그림 . 26 를 참조하십시오 . 알맞은 호이스트를 사용하여 나사 (111) 와 와셔 (110) 를 사용하여 모터를 장착 플레이트 (109) 에 장착하십시오 .
 - a. Check-Mate 펌프 패키지 설명서 312376 의 변위 펌프 재연결을 참조하십시오 .
 - b. 공기 호스를 모터에 연결하십시오 . 원격 DataTrak 을 사용하는 경우 , 공기 모터에 전기를 연결하십시오 . 그림 . 25(27 페이지) 를 참조하십시오 .

Xtreme XL 공기 모터

1. 알맞은 호이스트를 사용하여 공기 모터를 장착 플레이트 (109) 위에 내리십시오 . 그림 . 29 을 참조하십시오 .
2. 너트 (114) 와 와셔 (113) 를 사용하여 모터를 장착 플레이트 (109) 에 고정하십시오 .
3. 크로스바 (1c), 너트 (103) 및 와셔 (102) 를 설치하십시오 .
4. Check-Mate 펌프 패키지 설명서 312376 의 변위 펌프 재연결을 참조하십시오 .
5. 공기 호스를 모터에 연결하십시오 . 원격 DataTrak 을 사용하는 경우 , 공기 모터에 전기를 연결하십시오 . 그림 . 22(26 페이지) 을 참조하십시오 .

D60 3 인치 듀얼 포스트 공급 장치

NXT 공기 모터



1. 고정 호이스트를 사용하여 나사 (111) 와 와셔 (110) 로 모터를 장착 플레이트 (109) 에 장착하십시오 . 그림 . 27(27 페이지) 을 참조하십시오 .
2. Check-Mate 펌프 패키지 설명서 312376 의 변위 펌프 재연결을 참조하십시오 .
3. 공기 호스를 모터에 연결하십시오 . 원격 DataTrak 을 사용하는 경우 , 공기 모터에 전기를 연결하십시오 . 그림 . 25(27 페이지) 를 참조하십시오 .

S20 3 인치 싱글 포스트 공급 장치 및 L20c 2 인치 엘리베이터

NXT 공기 모터

1. 나사 (111) 와 와셔 (110) 로 장착 브래킷에 모터를 부착합니다 . 그림 . 28 을 참조하십시오 .
2. Check-Mate 펌프 패키지 설명서 312376 의 변위 펌프 재연결을 참조하십시오 .
3. 공기 호스를 모터에 연결하십시오 . 원격 DataTrak 을 사용하는 경우 , 공기 모터에 전기를 연결하십시오 . 그림 . 25(27 페이지) 를 참조하십시오 .

공급 장치 수리

					
<p>감압할 때 심각한 부상 위험을 줄이려면 항상 감압 절차 (16 페이지) 를 따르십시오 . 가이드 슬리브 또는 피스톤을 제거하기 위해 가압된 공기를 사용하지 마십시오 .</p>					

D200s 6.5 인치 램 피스톤 로드

항상 동시에 실린더 모두를 정비하십시오 . 리프트 로드를 정비할 때는 항상 피스톤 로드 씰과 램 피스톤에 새 O-링을 설치하십시오 .

피스톤 로드 씰 분해

1. 감압하십시오 .
2. 타이바 (1c) 를 피스톤 로드 (1d) 에 고정하고 있는 너트 (1a) 와 잠금와셔 (1b) 를 제거하십시오 . 39 페이지의 부품 그림을 참조하십시오 .
3. 너트 (103, 105) 와 와셔 (102, 104) 를 제거하십시오 . 43 페이지의 부품 그림을 참조하십시오 .
4. 타이바 (1c) 를 로드에서 들어내십시오 .
5. 한 쌍의 플라이어로 링탭을 잡고 홀에서 고정 링을 돌려 이 고정 링 (1h) 을 제거하십시오 .
6. 스냅 링 (1e) 과 로드 와이퍼 (1f) 를 제거하십시오 .
7. 가이드 슬리브 (1g) 를 밀어 로드 (1d) 에서 분리하여 가이드 슬리브를 제거하십시오 . 가이드 슬리브를 쉽게 분리할 수 있도록 네 개의 1/4 인치 -20 구멍이 제공됩니다 .
8. 부품의 마모 또는 손상 여부를 검사하십시오 .

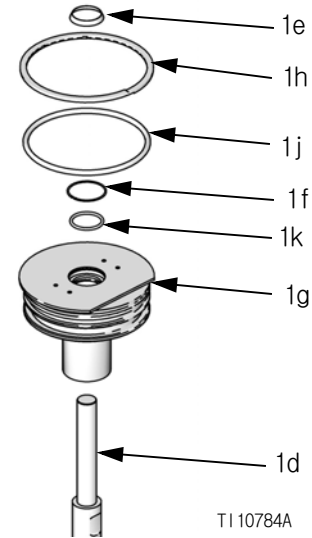


그림 . 31: 6.5 인치 피스톤 로드 씰

피스톤 로드 씰 조립

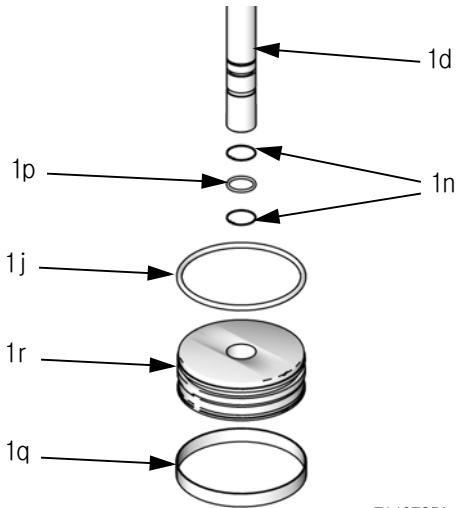
1. 새 O-링 (1j, 1k), 로드 와이퍼 (1f) 및 스냅 링 (1e) 을 설치하십시오 . 패킹에 O-링 윤활유를 바르십시오 .
2. 가이드 슬리브 (1g) 를 로드 (1d) 위로 밀고 실린더 안으로 밀어 넣으십시오 . 가이드 슬리브 홈 주변에서 고정 링 (1h) 을 교체하십시오 .
3. 너트 (1a) 와 잠금와셔 (1b) 를 사용하여 타이바 (1c) 를 재설치하십시오 . 54Nm(40ft-lb) 의 토크로 조이십시오 .
4. 와셔 (102, 104) 와 너트 (103, 105) 를 재설치하십시오 .

램 피스톤 분해

1. 감압하십시오 .
2. 타이바 (1c) 를 피스톤 로드 (1d) 에 고정하고 있는 너트 (1a) 와 잠금와셔 (1b) 를 제거하십시오 . 39 페이지를 참조하십시오 .
3. 너트 (103, 105) 와 와셔 (102, 104) 를 제거하십시오 . 43 페이지의 부품 그림을 참조하십시오 .
4. 타이바 (1c) 를 로드에서 들어내십시오 .
5. 한 쌍의 플라이어로 링탭을 잡고 홀에서 고정 링을 돌려 이 고정 링 (1h) 을 제거하십시오 .
6. 가이드 슬리브 (1g) 를 제거하여 피스톤 로드 (1d) 에서 밀어 분리합니다 .

고지
피스톤 로드를 베이스에서 분리하거나 설치할 때 한 쪽으로 기울이지 마십시오 . 그렇게 하면 피스톤이나 베이스 실린더의 내부면에 손상을 줄 수 있습니다 .

7. 로드가 구부러 지지 않도록 피스톤 (1r) 과 로드 (1d) 를 주의해서 내려놓으십시오 . 하단 고정 링 (1n) 과 0-링 (1p) 을 제거하십시오 . 피스톤 가이드 밴드 (1q) 를 제거하십시오 . 피스톤 (1r) 을 밀어 피스톤 로드 (1d) 에서 분리하십시오 .



T110785A

그림 . 32: 6.5 인치 램 피스톤

램 피스톤 조립

1. 피스톤 로드 (1d) 와 피스톤 (1r) 에 새 0-링 (1p, 1j) 을 설치하십시오 . 피스톤 (1r) 과 0-링 (1p, 1j) 에 윤활유를 바르십시오 . 피스톤 (1r) 을 재설치하고 고정 링 (1n) 을 피스톤 로드 (1d) 위로 내리십시오 . 피스톤 가이드 밴드 (1q) 를 피스톤 (1r) 위에 설치하십시오 .
2. 피스톤 (1r) 을 실린더로 조심스럽게 삽입하고 로드 (1d) 를 똑바로 아래로 밀어 실린더로 밀어 넣으십시오 . 피스톤 (1r) 을 삽입한 후 각 실린더에 3 온스의 윤활유를 추가하십시오 .
3. 가이드 슬리브 (1g) 를 피스톤 로드 (1d) 위로 밀어 주십시오 .
4. 램 피스톤 분해에서 설명한 바와 같이 고정 링 (1e) 과 타이바 (1c) 를 설치하십시오 .

D200, D60 및 S20 3 인치 램 피스톤 로드

항상 동시에 실린더 모두를 정비하십시오. 피스톤 로드를 정비할 때는 항상 피스톤 로드 씰과 램 피스톤에 새 O-링을 설치하십시오.

피스톤 로드 씰 및 베어링 분해

1. 감압하십시오.
2. 피스톤 로드 씰과 베어링에 접근합니다.
 - a. D200 3 인치 램의 경우: 타이바 (204) 를 피스톤 로드 (202n) 에 고정하고 있는 너트 (206) 와 잠금와셔 (205) 를 제거하십시오. 41 페이지의 부품 그림을 참조하십시오. 너트 (105) 와 와셔 (104) 를 제거하십시오. 타이바 (204) 를 제거하십시오. 41 페이지를 참조하십시오.
 - b. D60 3 인치 램의 경우: 램이 가장 낮은 위치에 있도록 하십시오. 피스톤 로드 (302n) 에서 너트 (383) 와 잠금와셔 (382) 를 제거합니다. 피스톤 로드 (302n) 에서 장착 플레이트 (381) 를 포함한 전체 펌프 패키지를 제거합니다. 펌프 와 압반이 떨어지지 않도록 펌프 패키지를 고정시키십시오. 46 및 48 페이지를 참조하십시오.
 - c. S20 3 인치 램의 경우: 램이 가장 낮은 위치에 있도록 하십시오. 피스톤 로드 (802n) 에서 너트 (857) 와 잠금와셔 (858) 를 제거합니다. 피스톤 로드 (802n) 에서 장착 플레이트 (851) 을 포함한 전체 펌프 패키지를 제거합니다. 펌프 와 압반이 떨어지지 않도록 펌프 패키지를 고정시키십시오. 51 페이지를 참조하십시오.


3. 고정 링 (203, 803) 을 제거하십시오.

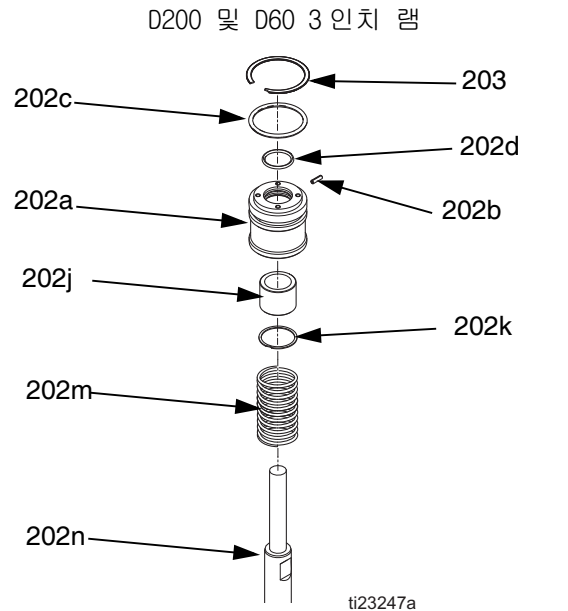
4. 피스톤 로드 씰과 베어링을 제거하십시오.

- a. D200 및 D60 3 인치 램의 경우: 엔드 캡 (202a), 핀 (202b), O-링 (202c) 및 스프링 (202m) 을 밀어 올려 피스톤 로드 (202n) 에서 분리하십시오. 엔드 캡 (202a) 에서 고정 링 (202k) 과 베어링 (202j) 을 제거하고, O-링 (202d) 을 제거하십시오.
- b. S20 3 인치 램의 경우: 엔드 캡 (802a) 을 제거하려면 램 피스톤 분해합니다. 32 페이지를 참조하십시오. 피스톤 로드 (802n) 에서 엔드 캡 (802a) 을 밀어 분리합니다. 엔드 캡 (802a) 에서 고정 링 (802k) 과 베어링 (802j)

을 제거합니다. 베어링에서 씰 (802d) 과 스페이서 (802p) 를 제거합니다.

5. 부품의 마모 또는 손상 여부를 검사합니다. 필요한 경우 교체합니다.

 피스톤 로드에서 램 피스톤 (202e, 802e) 을 제거해야 하는 경우 엔드 캡 어셈블리를 다시 설치하지 마십시오. 램 피스톤 수리 지침에 대해서는 다음 페이지를 참조하십시오.



S20 3 인치 램

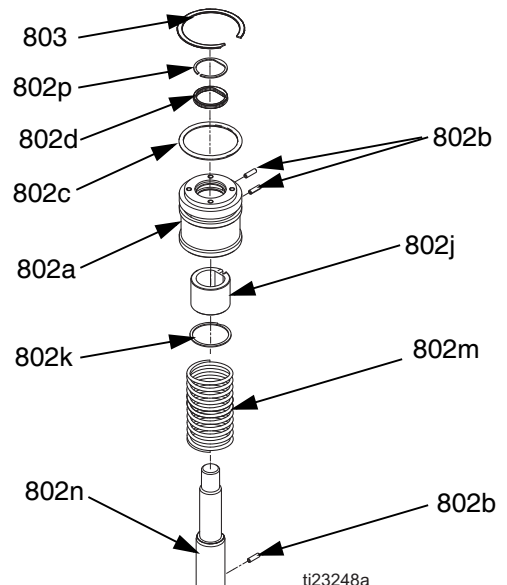


그림 . 33: 3 인치 피스톤 로드 씰

피스톤 로드 씰 및 베어링 조립

그림 . 33(33 페이지) 를 참조하십시오 .

1. S20 3 인치 램의 경우 : 씰 (802d) 과 스페이서 (802p) 를 윤활하고 베어링 (802j) 에 설치합니다 .
 - a. 핀 (802b) 으로 베어링의 홈을 맞추고 베어링 (802j) 을 엔드 캡 (802a) 에 설치합니다 .
O- 링 (802c) 과 엔드 캡 (802a) 을 윤활합니다 .
 - b. 피스톤 로드 하단에 스프링 (802m) 과 엔드 캡 (802a) 을 밀어 넣습니다 .
2. D200 및 D60 3 인치 램의 경우 : O- 링 (202d) 과 하단 베어링 (202j) 을 윤활합니다 .
 - a. O- 링 (202d), 하단 베어링 (202j) 및 고정 링 (202k) 을 엔드 캡 (202a) 에 설치하십시오 .
 - b. 새 O- 링 (202c) 과 핀 (202b) 을 엔드 캡 (202a) 에 설치하십시오 . O- 링 (202c) 과 엔드 캡 (202a) 을 윤활하십시오 .
 - c. 피스톤 로드 (202n, 302n) 에 스프링 (202m) 과 엔드 캡 (202a) 을 밀어 넣습니다 .
3. 고정 링 (203) 을 설치합니다 .
4. D200 인치 램의 경우 : 타이바 (204), 와셔 (204, 205) 및 너트 (205, 206) 를 설치합니다 .
5. D60 3 인치 램의 경우 : 장착 플레이트 (381) 를 재 장착하고 너트 (383) 와 잠금와셔 (382) 를 장착합니다 . 54N•m(40ft-lb) 의 토크로 조이십시오 .
6. S20 3 인치 램의 경우 : 장착 플레이트 (851) 를 재 장착하고 너트 (857) 와 잠금와셔 (858) 를 장착합니다 . 54N•m(40ft-lb) 의 토크로 조이십시오 .

램 피스톤 분해

1. 피스톤 로드 씰 및 베어링 분해의 1-4 단계를 완료 하여 피스톤 로드에서 엔드 캡을 제거합니다 .

고지
피스톤 로드를 베이스에서 제거하거나 설치할 때 한 쪽으로 기울이지 마십시오 . 그렇게 하면 피스톤이나 베이스 실린더의 내부면에 손상을 줄 수 있습니다 .

2. 피스톤 로드가 구부러지지 않도록 피스톤 (202e, 802e) 과 로드 (202n, 302n, 802n) 를 조심해서 아래에 놓습니다 . 너트 (202f, 802f), 와셔 (202g, 802g), 피스톤 (202e, 802e), 외부 O- 링 (202c, 802c) 및 내부 O- 링 (202h, 802h) 을 제거합니다 .

3. 부품의 마모 또는 손상 여부를 검사합니다 . 필요한 경우 교체합니다 .

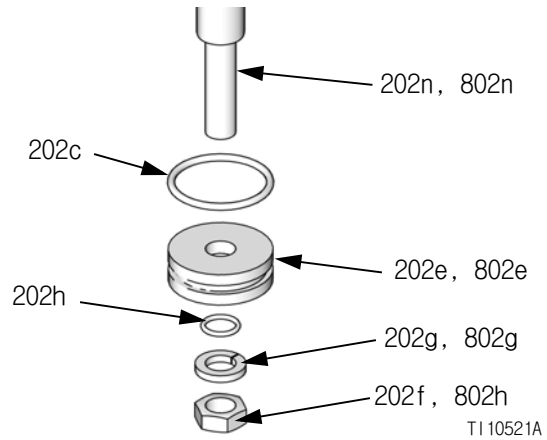


그림 . 34: 3 인치 램 피스톤

램 피스톤 조립

1. 새 O- 링 (202h, 802h, 202c, 802c) 을 설치하고 피스톤 (202e, 802e) 과 O- 링을 윤활합니다 .
2. 중간 정도의 강도를 가진 나사 밀봉제를 바릅니다 . 피스톤 로드 (202n, 302n, 802n) 에 피스톤 (202e, 802e), 와셔 (202g, 802g) 및 너트 (202f, 802f) 를 설치합니다 .
3. 실린더에 피스톤 (202e, 802e) 을 조심해서 삽입하고 실린더를 향해 일직선으로 피스톤 로드 (202n, 302n, 802n) 를 아래로 누릅니다 .
4. 피스톤 로드 (202n, 302n, 802n) 에 스프링 (202m, 802m) 과 엔드 캡 (202a, 802a) 을 밀어 넣습니다 .
5. D200 3 인치 램의 경우 : 고정 링 (203), 타이바 (203), 와셔 (204, 205) 및 너트 (205, 206) 를 설치합니다 .
6. D60 및 S20 3 인치 램의 경우 : 고정 링 (203) 을 설치하고 너트 (383, 857) 와 와셔 (382, 858) 를 사용하여 펌프 패키지 및 압반에 장착 플레이트를 설치합니다 .

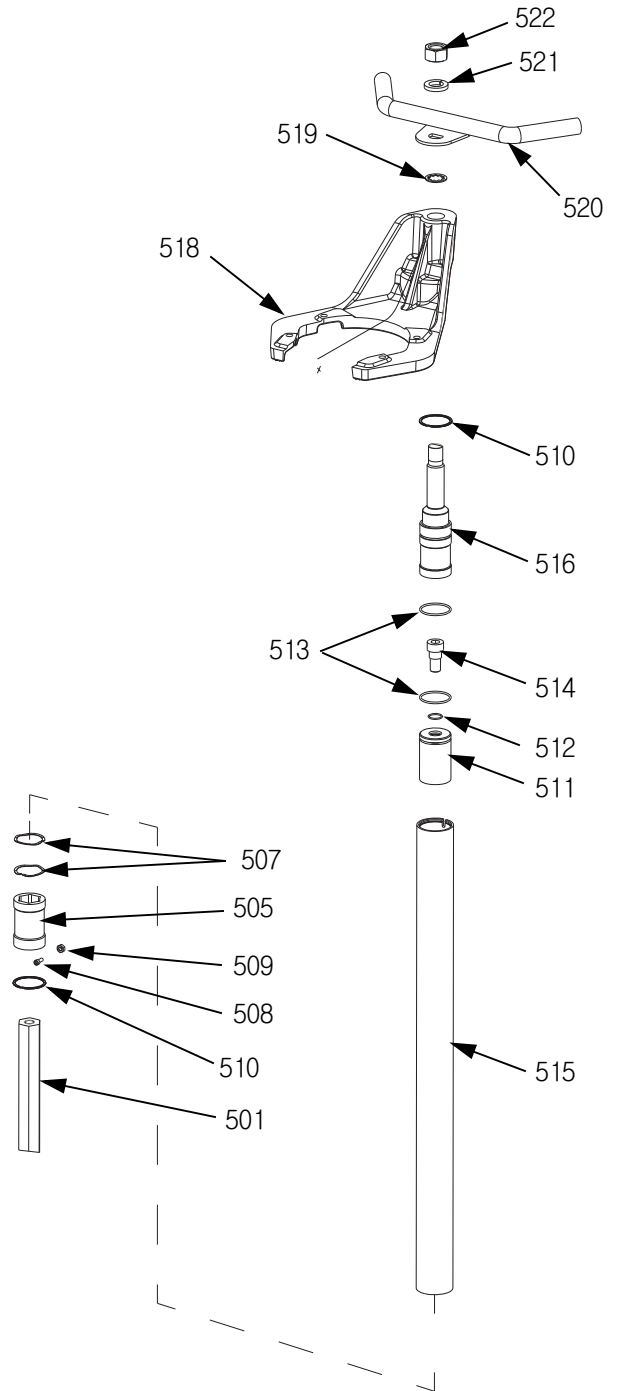
L20c 2 인치 엘리베이터

피스톤 로드 씰 , 베어링 및 피스톤 분해

1. 공기 모터를 제거합니다 . 공기 모터 제거 (27 페이지) 를 참조하십시오 .
2. 엔드 캡 (516) 에서 너트 (522), 잠금와셔 (521), 핸들 (520), 와셔 (519) 및 공기 모터 장착 브래킷 (518) 을 제거합니다 .
3. 고정 링 (510) 을 제거합니다 .
4. 실린더 엔드 캡 (516) 을 제거합니다 . O- 링 (513) 을 분리하고 필요하면 교체합니다 .
5. 내부 실린더 (515) 에서 나사 (514) 를 제거하고 엘리베이터 카트 (501) 에서 실린더 어셈블리를 들어 올립니다 .
6. 실린더 (515) 에서 피스톤 (511) 을 제거합니다 . O- 링 (512, 513) 을 제거하고 손상 여부를 검사합니다 . 필요한 경우 교체합니다 .
7. 실린더 (515) 하단에서 고정 링 (510) 을 제거합니다 .
8. 실린더 (515) 에서 너트 (509), 나사 (508) 및 베어링 (505) 을 제거합니다 . 베어링의 손상 여부를 검사합니다 . 필요한 경우 교체합니다 .

피스톤 로드 씰 , 베어링 및 피스톤 조립

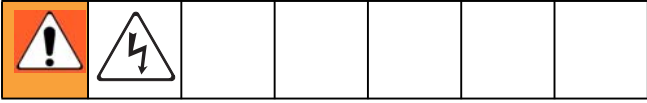
1. 베어링 (505) 에 나사 (508) 를 설치합니다 . 실린더 (515) 에 베어링을 설치하고 너트 (522) 로 조입니다 .
2. 실린더 (515) 하단에 고정 링 (510) 을 설치하고 베어링 (505) 상단에 스프링 (507) 을 장착합니다 .
3. 나사 (508) 가 뒤쪽을 향하고 있는지 확인하고 엘리베이터 카트 (501) 에 베어링을 끼운 실린더를 설치합니다 .
4. 새 O- 링 (513) 을 끼운 피스톤 (511) 을 설치하고 로드 에 대고 누릅니다 .
5. 카트 로드 에 나사 (514) 를 설치합니다 .
6. 실린더 엔드 캡 (516) 에 새 O- 링 (513) 을 설치한 후 실린더 (515) 에 설치합니다 .
7. 스크루드라이버를 사용하여 실린더 (515) 상단에 고정 링 (510) 을 설치합니다 .
8. 실린더 엔드 캡 (516) 에 공기 모터 장착부 (518) 를 설치합니다 .
9. 와셔 (519), 핸들 (520), 잠금와셔 (521) 및 너트 (522) 를 설치합니다 .



r_255648_313527_37a

그림 . 35: L20c 피스톤 로드 씰 , 베어링 및 피스톤

전원 공급



24Vdc 모듈 제거

1. 외부의 24Vdc 전원을 끄십시오 .
2. 슈라우딩 덮개를 제거하십시오 . DataTrak 키트 부품 그림 (62 페이지) 을 참조하십시오 .
3. 나사 2 개 (156), 와셔 2 개 (164) 를 제거하고 하단에서부터 덮개 플레이트 (160) 를 위로 누릅니다 . 그 다음에 램의 앞쪽으로 밀어 제거합니다 .

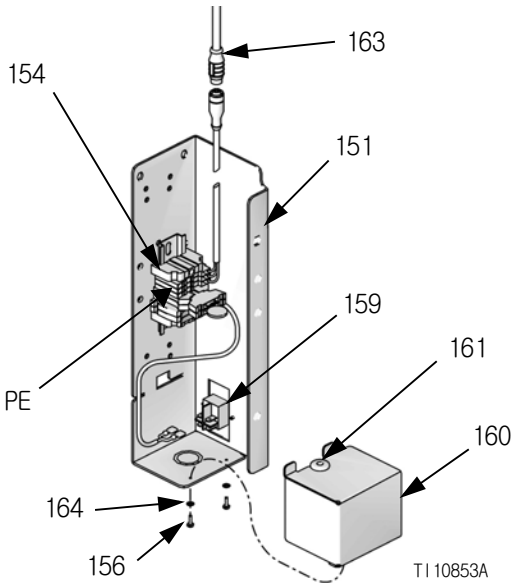


그림 . 36

4. CAN 케이블 (163) 에서 전원 공급 출력 케이블을 분리합니다 .
5. 로커 스위치 단자 1-4 로부터 신속 분리장치를 제거합니다 .

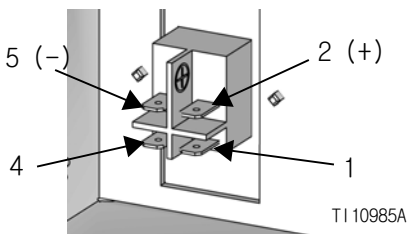


그림 . 37

6. ≡ 표시의 PE 단자로부터 보호 접지 도체를 제거합니다 .
7. 전원 공급 장치 장착 브래킷 (151) 에서 나사 (159) 와 24Vdc 전원 공급 장치 모듈 (154) 을 제거합니다 (54 페이지의 부품 그림 참조) .
8. 전원 공급 장치 장착 브래킷 (151) 에서 나사 (155) 와 전원 스위치 (157) 를 제거합니다 .
9. 모든 부품을 청소하고 마모 또는 손상 여부를 검사하십시오 . 필요하면 교체하십시오 .

24Vdc 퓨즈 교체

1. 24Vdc 모듈 분리에서 1 단계와 2 단계를 완료하십시오 .
2. 퓨즈 홀더를 열고 2 개의 퓨즈를 제거하십시오 . 새 퓨즈 (165) 를 설치하십시오 .

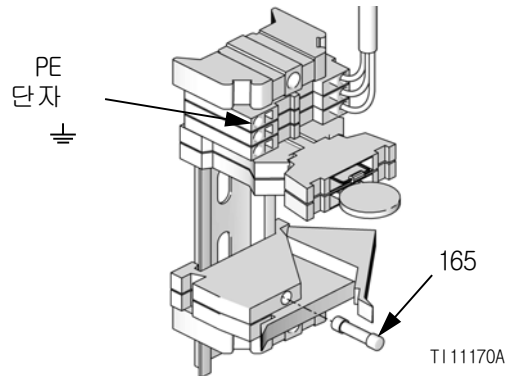


그림 . 38

24Vdc 모듈 설치

1. 외부 24Vdc 전원을 켜는지 확인하십시오 .
2. 장착 브래킷 (151) 에 24Vdc 모듈 (154) 를 장착합니다 .
3. 장착 브래킷 (151) 에 전원 스위치 (159) 를 장착합니다 .
4. 24Vdc 모듈 (154) 에서 전원 스위치 (157) 의 단자까지 연결된 케이블에 신속 분리장치를 장착합니다 .
 - a. (-) 표시의 단자에 인접한 단자 4 에 검정색 와이어가 연결되어 있습니다 .
 - b. (+) 표시의 단자에 인접한 단자 1 에 빨간색 와이어가 연결되어 있습니다 .
5. CAN 케이블 (163) 에 전원 공급 출력 케이블을 설치합니다 .

6. 전원 스위치의 단자에 24V 2 등급 전원 공급 장치를 장착하십시오 . +24Vdc 는 단자 2(+) 로 연결되고 24Vdc 는 단자 5(-) 로 연결됩니다 . 그림 . 37 을 참조하십시오 . \ominus 표시의 단자에 보호 접지 (PE) 도체를 장착하십시오 . 그림 . 38 을 참조하십시오 . 24Vdc 전원 공급은 최소한 1.0Amp 를 공급할 수 있어야 하며 , 2.5Amp 이하의 정격 공급 전류 보호장치가 있어야 합니다 .
7. 덮개 플레이트 (160), 나사 (156) 및 와셔 (164) 를 설치합니다 .
8. 슈라우드링 덮개를 설치합니다 . DataTrak 키트 부품 그림 (62 페이지) 을 참조하십시오 .

100-240Vac 전원 공급 장치 제거

1. 전원을 끄고 전원을 분리하십시오 .
2. 슈라우드링 덮개 (506, 507) 를 제거하십시오 . DataTrak 키트 부품 그림 (62 페이지) 을 참조하십시오 .
3. 나사 2 개 (156), 와셔 2 개 (164) 를 제거하고 하단에서부터 덮개 플레이트 (160) 를 위로 누릅니다 . 그 다음에 램의 앞쪽으로 밀어 분리하십시오 .

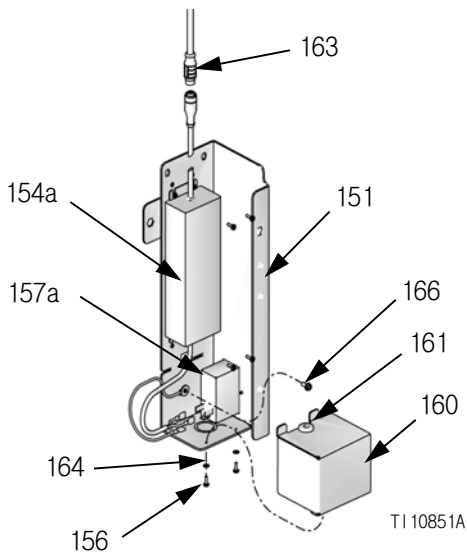


그림 . 39

4. 전원 공급 출력 케이블을 분리하십시오 .
5. 로커 스위치에서 신속 분리장치를 제거하십시오 .
6. 접지 나사 (166) 를 제거합니다 .
7. 전원 공급 장치 장착 브래킷 (151) 에서 나사 (156) 와 100-240Vac 전원 공급 장치 (154a) 를 제거합니다 .

8. 모든 부품의 마모 또는 손상 여부를 검사합니다 . 필요하면 교체하십시오 .

100-240Vac 교체

1. 전원을 끄고 전원을 분리하십시오 .
2. 스크루드라이버를 사용하여 모듈에서 2 개의 퓨즈 (165) 를 제거하고 새 퓨즈를 설치합니다 .

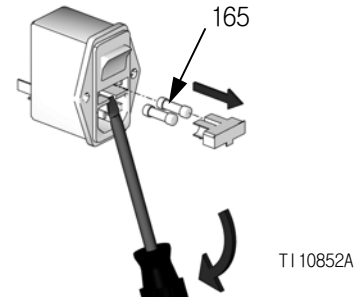


그림 . 40

100-240Vac 전원 공급 장치 설치

1. 전원을 끄고 전원을 분리하십시오 .
2. 장착 브래킷 (151) 에 전원 입력 모듈 (157a) 과 100-240Vac 전원 공급 장치 (154a) 를 장착합니다 .
3. CAN 케이블 (509) 에 전원 공급 출력 케이블을 설치하십시오 . 그림 . 39 을 참조하십시오 .
4. 전원 스위치 단자 (157a) 에 전원 공급 입력 신속 분리장치를 연결합니다 .
 - a. 접지 \ominus 에 녹색 와이어를 연결하십시오 .
 - b. 라인 (L) 에 갈색 와이어를 연결하십시오 .
 - c. 중립 (N) 에 파란색 와이어를 연결하십시오 .
5. 전원 공급 장치 접지 (녹색) 피그테일 와이어의 아이릿 단자를 통해 접지 나사 (166) 를 설치하고 전원 공급 장치 인클로저 (151) 에 고정시킵니다 .
6. 덮개 플레이트 (160), 나사 (156) 및 와셔 (164) 를 설치합니다 .
7. 슈라우드링 덮개를 설치합니다 . DataTrak 키트 부품 그림 (62 페이지) 을 참조하십시오 .

부품

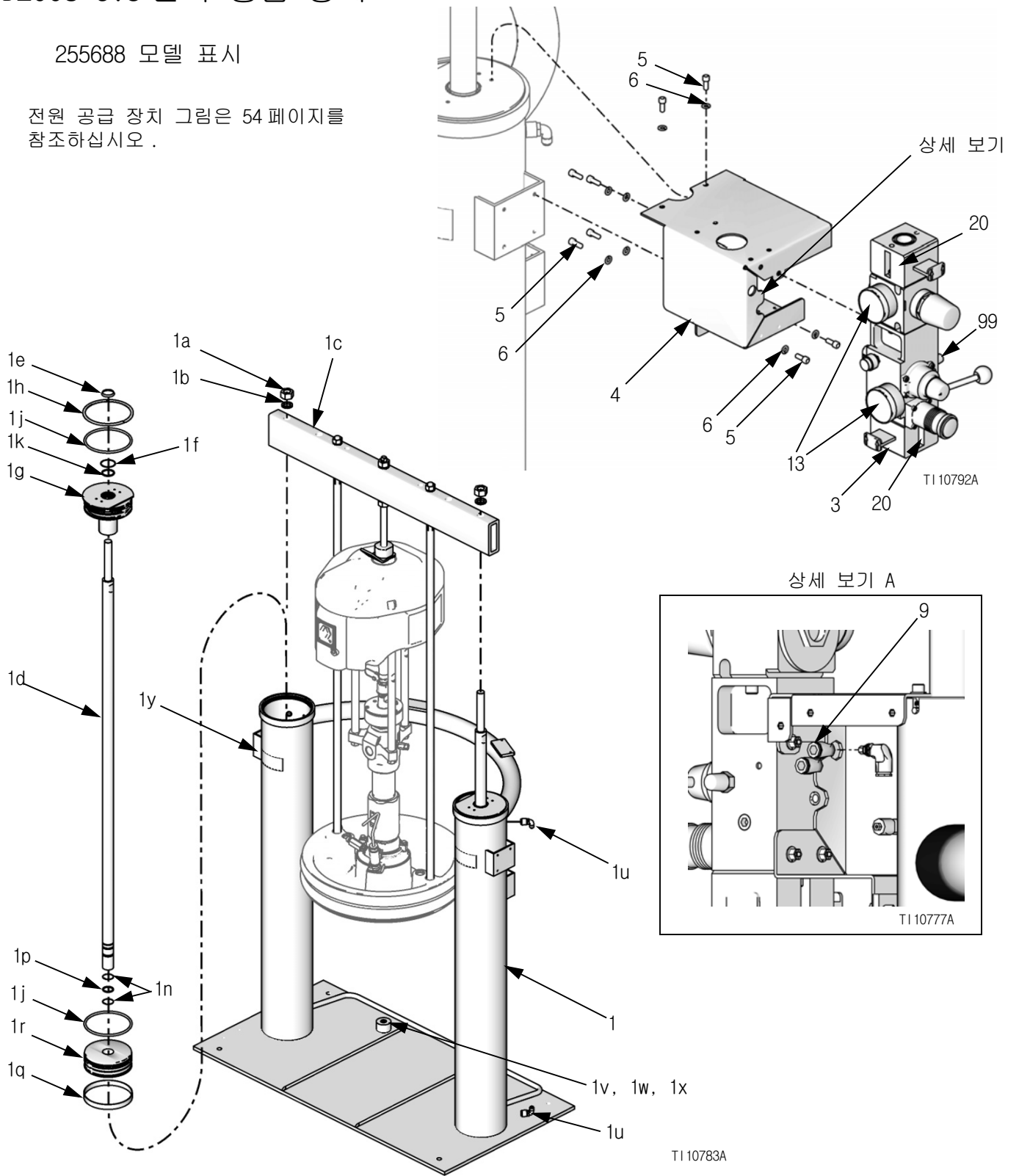
이 표를 사용하여 각각의 공기 모터 및 공급 시스템과 호환되는 펌프 장착 키트와 압반을 확인하십시오 .
 펌프 패키지에 대한 감압 밸브에 대해서는 40 페이지를 참조하십시오 .

공급 시스템	펌프 장착 키트		압반	펌프 장착 키트 페이지	압반 페이지
	공기 모터 크기	키트	갤런 (리터)		
D200 3 인치 듀얼 포스트 (41 페이지 참조)	NXT200 NXT400	257627	55 (200)	페이지 43	페이지 56
		257628	5 (20), 8 (30), 16 (60)	페이지 45	페이지 58
	30 (115)		페이지 56		
	NXT700 NXT1200 NXT1800	257625	55 (200)	페이지 43	페이지 56
		257626	5 (20), 8 (30), 16 (60)	페이지 45	페이지 58
	30 (115)		페이지 56		
	NXT3400 NXT6500	255308	5 (20), 8 (30), 16 (60)	페이지 44	페이지 58
NXT2200	255309	30 (115)	페이지 56		
NXT2200 NXT3400 NXT6500	255305	55 (200)	페이지 43	페이지 56	
Dura-Flo D200 3 인치 듀얼 포스트 (41 페이지 참조)	NXT2200 NXT3400 NXT6500	256235	55 (200)	페이지 43	페이지 56
D200s 6.5 인치 듀얼 포스트 (39 페이지 참조)	NXT2200 NXT3400 NXT6500	255315	55 (200)	페이지 43	페이지 56
	NXT2200	255317	30 (115)	페이지 44	페이지 56
	NXT3400 NXT6500	255316		페이지 44	
	Xtreme XL	255306	55 갤런	페이지 45	페이지 57
D60 3 인치 듀얼포스트 (46 페이지 참조)	NXT2200	257623	5 (20), 8 (30), 16 (60)	페이지 48	페이지 58
	NXT3400 NXT6500	257624			페이지 58
S20 3 인치 싱글 포스트 (49 페이지 참조)	NXT2200 NXT 3400	257666	5 (20)	페이지 51	페이지 58
	NXT700 NXT1200 NXT1800	257664			
	NXT200 NXT400	257664			
L20c 2 인치 싱글 포스트	NXT200 NXT400	257613	5 (20)	페이지 53	페이지 58
	NXT700 NXT1200 NXT1800	257613			

D200s 6.5 인치 공급 장치

255688 모델 표시

전원 공급 장치 그림은 54 페이지를
참조하십시오 .



D200s 6.5 인치 공급 장치 , 255688

참조 번호	부품 번호	설명	수량	참조 번호	부품 번호	설명	수량
1		RAM, 6.5 in. (includes 1a - 1z)	1	4		BRACKET, mounting, air control	1
1a	113939	NUT, jam, hex	2	5	101682	SCREW, cap, sch	8
1b	113993	WASHER, lock, helical	2	6	100016	WASHER, lock	8
1c	15M538	BEAM, tie	1	9	113318	ELBOW, plug in	3
1d	C32401	ROD	2	13	101689	GAUGE, pressure, air	2
1e*	C03043	RING, snap	2	20▲	15V954	LABEL, valve shut-off aircontrol	1
1f*	C31001	WIPER, rod	2	27✘		HOLDER, cable tie, rotating	1
1g	617414	SLEEVE, guide, 6-1/2 in. ram	2	99		VALVE, safety relief	1
1h*	C32409	RING, retaining	2				
1j*	C38132	O-RING	4				
1k*	156593	O-RING	2	▲		교체용 위험 및 경고 라벨과 태그 및 카드를 무료로 제공해 드리고 있습니다 .	
1n*	C20417	RING, retaining	4	*		공급 장치 수리 키트 918432(별도 구매) 에 포함된 부품들 .	
1p*	158776	O-RING	2				
1q*	C32408	BAND, guide	2				
1r	C32405	PISTON, elevator air	2				
1s✘	100040	PLUG, pipe	2				
1u	114153	ELBOW, male, swivel	2				
1v	C32467	STOP, drum	2				
1w	C19853	SCREW, socket hd cap	2				
1x	C38185	WASHER, lock	2				
1y▲	15J074	LABEL, safety	4				
1z✘	C14023	LABEL, ram, up-down	1				
2✘	C12509	TUBE, nylon, 14.6 ft (4.45 m)	1	✘		표시되지 않음 .	
3	255650	CONTROL, air; see 312374	1				

감압 밸브 부품 번호 (99)

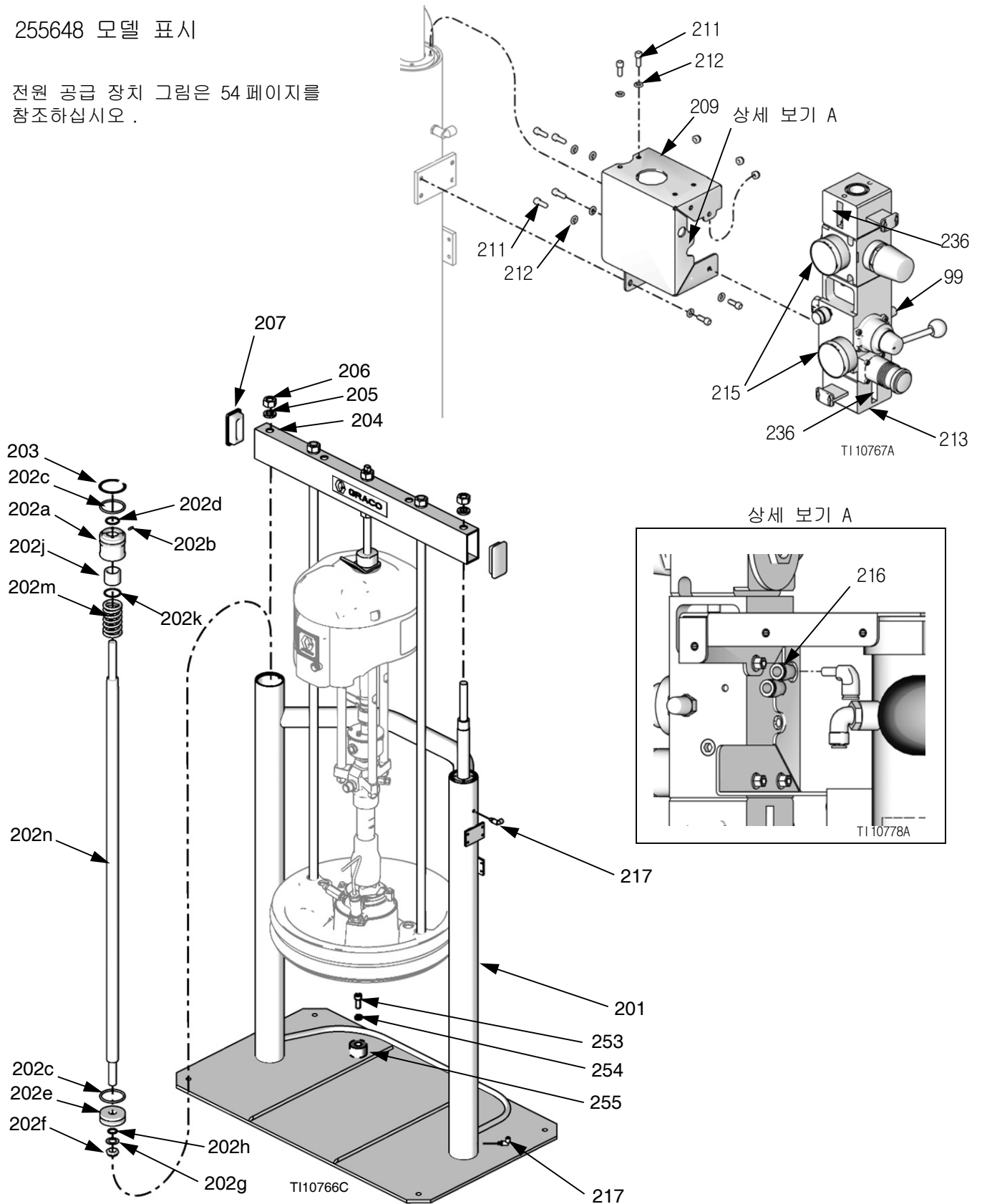
부품	펌프 부품 번호 (펌프 비율) 가 있는 시스템	
103347	P05xxx (5:1)	P32xxx (32:1)
	P06xxx (6:1)	P34xxx (34:1)
	P10xxx (10:1)	P36xxx (36:1)
	P11xxx (11:1)	P38xxx (38:1)
	P12xxx (12:1)	P39xxx (39:1)
	P14xxx (14:1)	P40xxx (40:1)
	P15xxx (15:1)	P44xxx (44:1)
	P20xxx (20:1)	P45xxx (45:1)
	P22xxx (22:1)	P46xxx (46:1)
	P23xxx (23:1)	P55xxx (55:1)
	P26xxx (26:1)	P57xxx (57:1)
	P29xxx (29:1)	P61xxx (61:1)
	P31xxx (31:1)	P63xxx (63:1)

부품	펌프 부품 번호 (펌프 비율) 가 있는 시스템
120306	P67xxx (67:1)
116643	P68xxx (68:1)
108124	P82xxx (82:1)

D200 3 인치 공급 장치

255648 모델 표시

전원 공급 장치 그림은 54 페이지를 참조하십시오 .



D200 3 인치 공급 장치 , 255648

참조 번호	부품 번호	설명	수량
201		RAM, 3 in.	1
202		PISTON, assembly 3 in. ram; includes 202a - 202m	2
202a		BEARING, ram end cap	2
202b	107092	PIN, spring, straight	2
202c*	160258	O-RING	4
202d*	156698	O-RING	2
202e	183943	PISTON	2
202f*		NUT, jam	2
202g*		WASHER, split	2
202h*	156401	O-RING	2
202j*		BEARING, ram end cap	2
202k*		RETAINER, retaining ring	2
202m*		SPRING, compression	2
202n	167651	ROD, piston, ram	2
203*	127510	RING, retaining	2
204	167646	BEAM, tie	1
205	101533	WASHER, spring lock	2
206	101535	NUT, full hex	2
207	189559	CAP, end	2
209		BRACKET, mounting, air control	1
211	101682	SCREW, cap, sch	8
212	100016	WASHER, lock	8
213	255650	CONTROL, air; see 312374	1
215	101689	GAUGE, pressure, air	2
216	113318	ELBOW, plug in	3
217	597151	ELBOW	2
220✖	C12509	TUBE, nylon, 14.60 in. (370.84 mm)	1
236▲	15V954	LABEL	1
253	C19853	SCREW, cap, socket, hd	2
254	C38185	WASHER, lock	2
255	C32467	STOP, drum	2
256▲✖	15J074	LABEL, safety	2
99		VALVE, safety relief; see page 40	1

▲ 교체용 위험 및 경고 라벨과 태그 및 카드를 무료로 제공해 드리고 있습니다 .

* 공급 장치 수리 키트 255687(별도 구매) 에 포함된 부품들 .

✖ 표시되지 않음 .

24Vdc 및 100-240Vac 전원 공급 장치 부품에 대해서는 전원 공급 장치 - D200s, D200, D60 및 S20 3 인치 공급 장치 (54 페이지) 를 참조하십시오 .

2- 버튼 인터록 부품에 대해서는 설명서 312374 를 참조하십시오 .

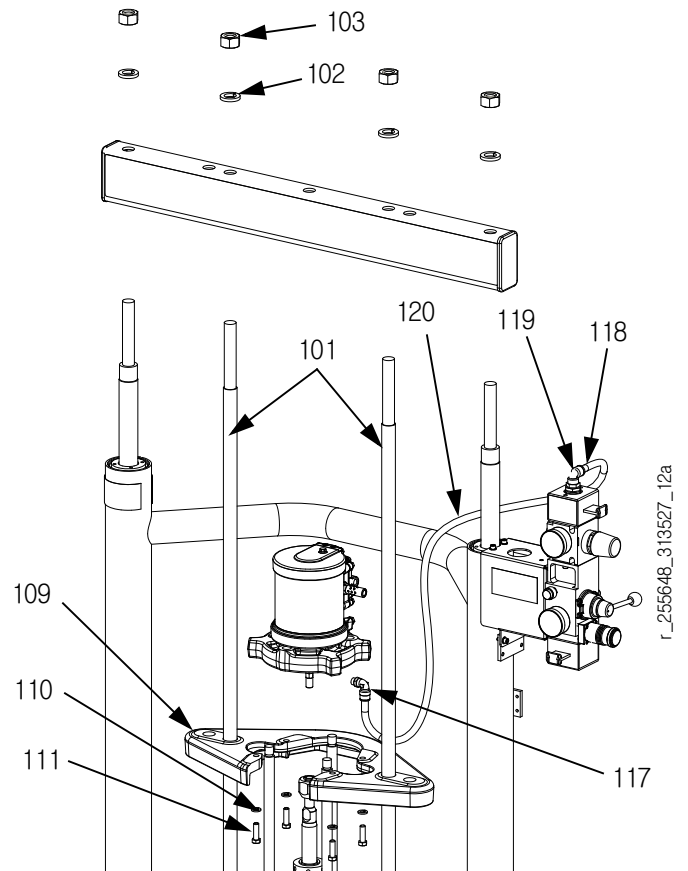
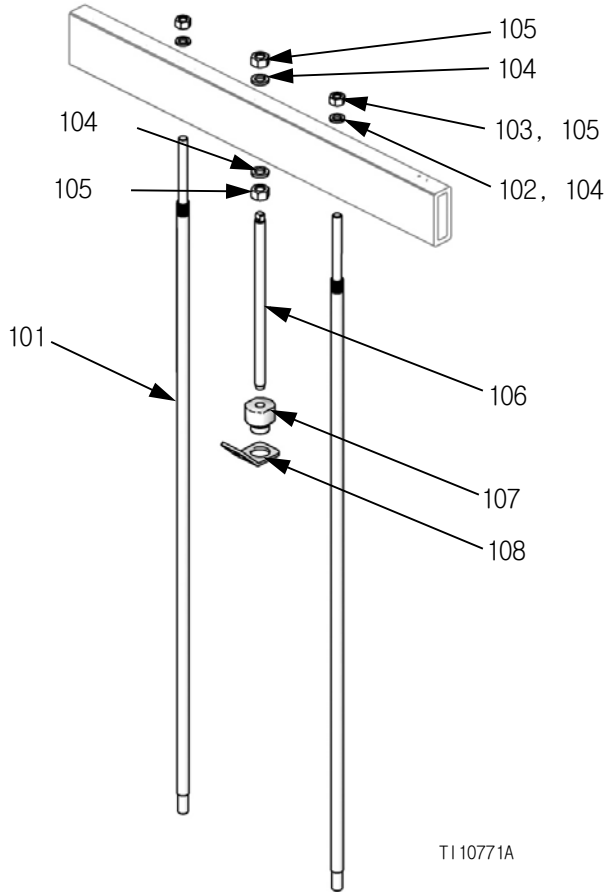
55 갤런 (200 리터) 압반용 D200s 및 D200 펌프 장착부

키트 - 255315, 255305 및 256235

키트 - 257625 및 257627

참고 : 키트 구성표에 대해서는 38 페이지를 참조하십시오 .

참고 : 키트 구성표에 대해서는 38 페이지를 참조하십시오 .



참조	부품	설명
101	15M531✓	ROD, platen
	167652✿*	
102	101015✓	WASHER, lock
103	C19187✓	NUT, hex
104	101533	WASHER, spring lock
105	101535	NUT, full hex
106	✓	ROD, threaded
	✿	ROD, threaded
107		ADAPTER, lift, ring
108		RING, lift, plate
124✗	160327	FITTING, 3/4 nptf x 3/4 npsm, 90°
125✗	C12034	HOSE, coupled; 72 in.
126✗	552071	SLEEVE, protective, 6 ft
127✗	105281	FITTING, 3.4 nptf x 3/4 npsm, 45°

- ✓ 펌프 장착부 255315 만 해당 .
- ✿ 펌프 장착부 255305 만 해당 .
- * 펌프 장착부 256235 만 해당 .

수량 ✗ 표시되지 않음 .

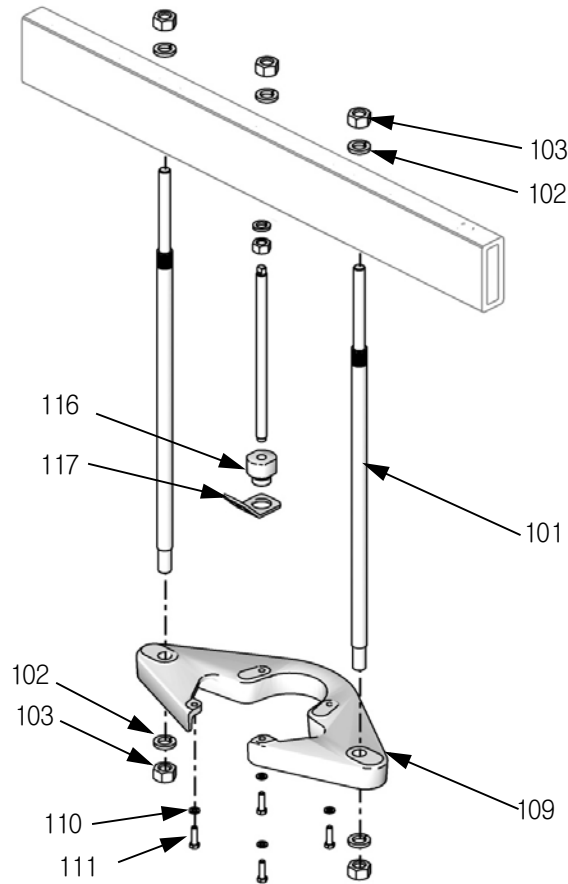
수량	참조	부품	설명	수량
2	101	167652	ROD, platen	2
2	102	101533	WASHER, spring lock	2
2	103	101535	NUT, hex	2
2	109		BRACKET, shelf	1
2	110	100133	WASHER, lock	4
1	111		SCREW, cap, hex hd	4
1	117	114128	ELBOW, swivel, male; 257627 only	1
1	118	100896	BUSHING, pipe	1
1	119		ELBOW, 1/2 OD x 1/2 in. npt	1
1	120	061513	TUBE, nylon, 1/2 OD x 3/8 ID; 45 in.	1
1	121✗		SLEEVE, protective; 45 in.	1
2	122✗		STRAP, tie	2
2	123✗		HOLDER, cable tie, rotating	2

✗ 표시되지 않음 .

5 갤런 (20 리터), 8 갤런 (30 리터), 16 갤런 (60 리터) 및 30 갤런 (115 리터) 압반용 D200s 및 D200 펌프 장착부

키트 - 255316, 255317, 255308, 255309

참고 : 키트 구성표에 대해서는 38 페이지를 참조하십시오 .



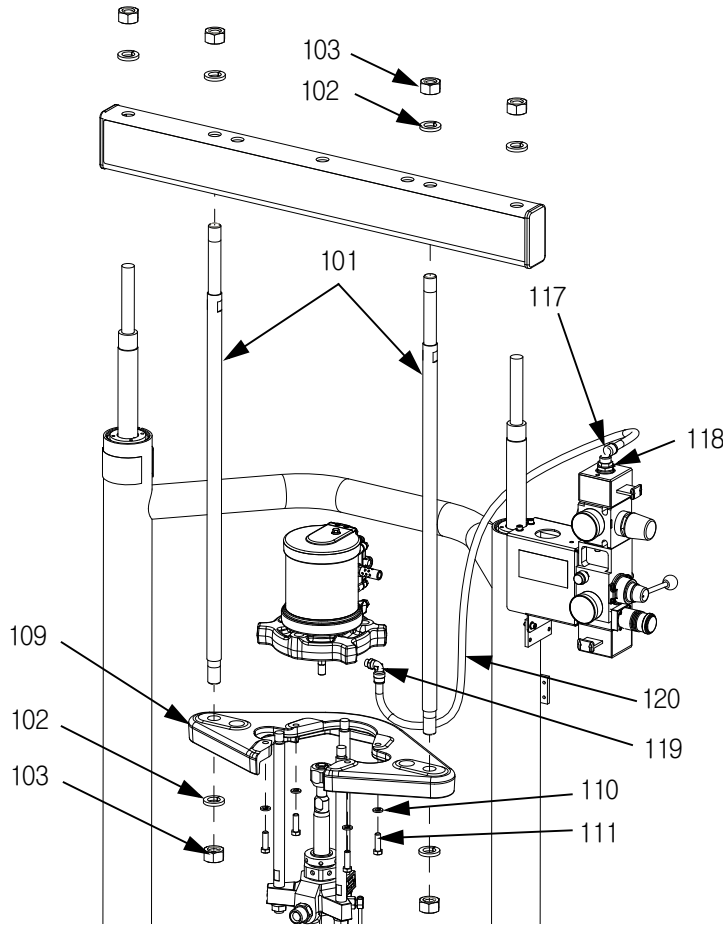
참조	부품	설명	수량	참조	부품	설명	수량
101	15M298◆	ROD, tie bar, shelf	2	117		RING, lift, plate	1
	15M297‡			124✕	160327	FITTING, union adapter, 90°	1
102	101015◆	WASHER, lock	4	125✕	C12034	HOSE, coupled; 72 in.	1
	101533‡			126✕	552071	SLEEVE, protective, 6 ft	1
103	C19187◆	NUT, hex	4	127✕	105281	FITTING, 3.4 nptf x 3/4 npsm, 45°	1
	101535‡						
109		BRACKET, shelf 6500, 3400; 255316 and 255308 only	1			◆ 펌프 장착부 255316 과 255317 만 해당 .	
		BRACKET, shelf 2200; 255317 and 255309 only	1			‡ 펌프 장착부 255308 과 255309 만 해당 .	
110	100133	WASHER, lock	4			✕ 표시되지 않음 .	
111		SCREW, cap, hex hd	4				
115		ROD, threaded	1				
116		ADAPTER, lift, ring	1				

키트 - 257626 및 257628

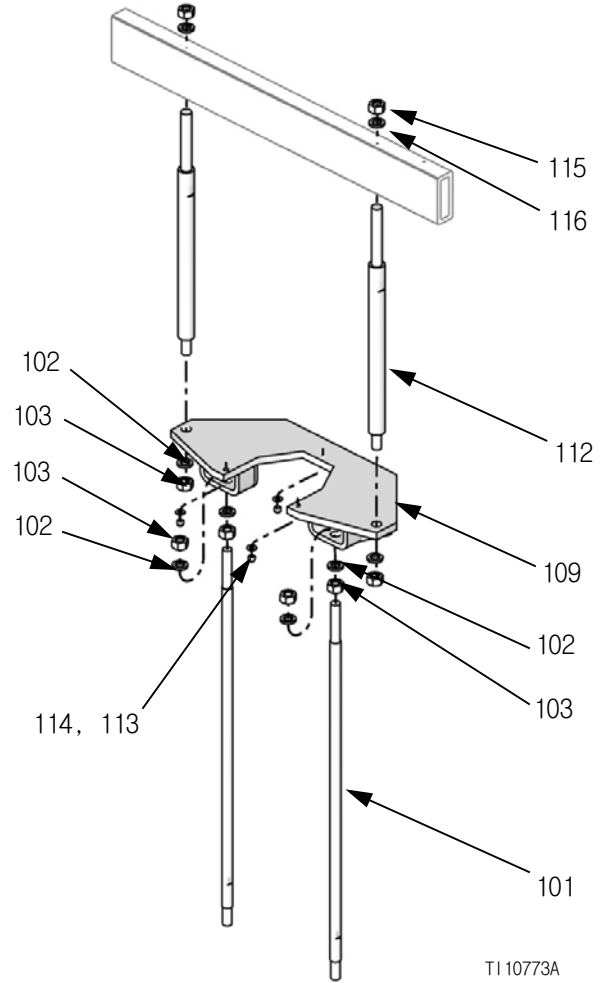
펌프 장착부 255306 (6.5 인치 공급 장치에 대한 Xtreme XL 모터만 해당)

참고 : 키트 구성표에 대해서는 38 페이지를 참조하십시오 .

참고 : 키트 구성표에 대해서는 38 페이지를 참조하십시오 .



r_255648_313527_13a



T110773A

참조	부품	설명	수량
101	257726	ROD, tie bar, shelf	2
102	101533	WASHER, spring lock	4
103	101535	NUT, hex	4
109		BRACKET, shelf	1
110	100133	WASHER, lock	4
111		SCREW, cap, hex hd	4
117	114128	ELBOW, swivel, male; 257628 only	1
118	100896	BUSHING, pipe	1
119		ELBOW, 1/2 OD x 1/2 in. npt	2
120	061513	TUBE, nylon, 1/2 OD x 3/8 ID; 45 in.	1
121✘		SLEEVE, protective; 45 in.	1
122✘		STRAP, tie	2
123✘		HOLDER, cable tie, rotating	2

참조	부품	설명	수량
101	15M686	ROD, lower, platen	2
102	101533	WASHER, spring lock	6
103	101535	NUT, full hex	6
109	617193	PLATE, pump mounting	1
112	617275	ROD, upper tie #(cold cm2100)	2
113	100023	WASHER	3
114	101566	NUT, lock	3
115	113939	NUT, jam, hex	2
116	113993	WASHER, lock, helical	2
124✘	160327	FITTING, union adapter, 90°	1
125✘	C12034	HOSE, coupled; 72 in.	1
126✘	552071	SLEEVE, protective, 6 ft	1
127✘	105281	FITTING, 3.4 nptf x 3/4 npsm, 45°	1

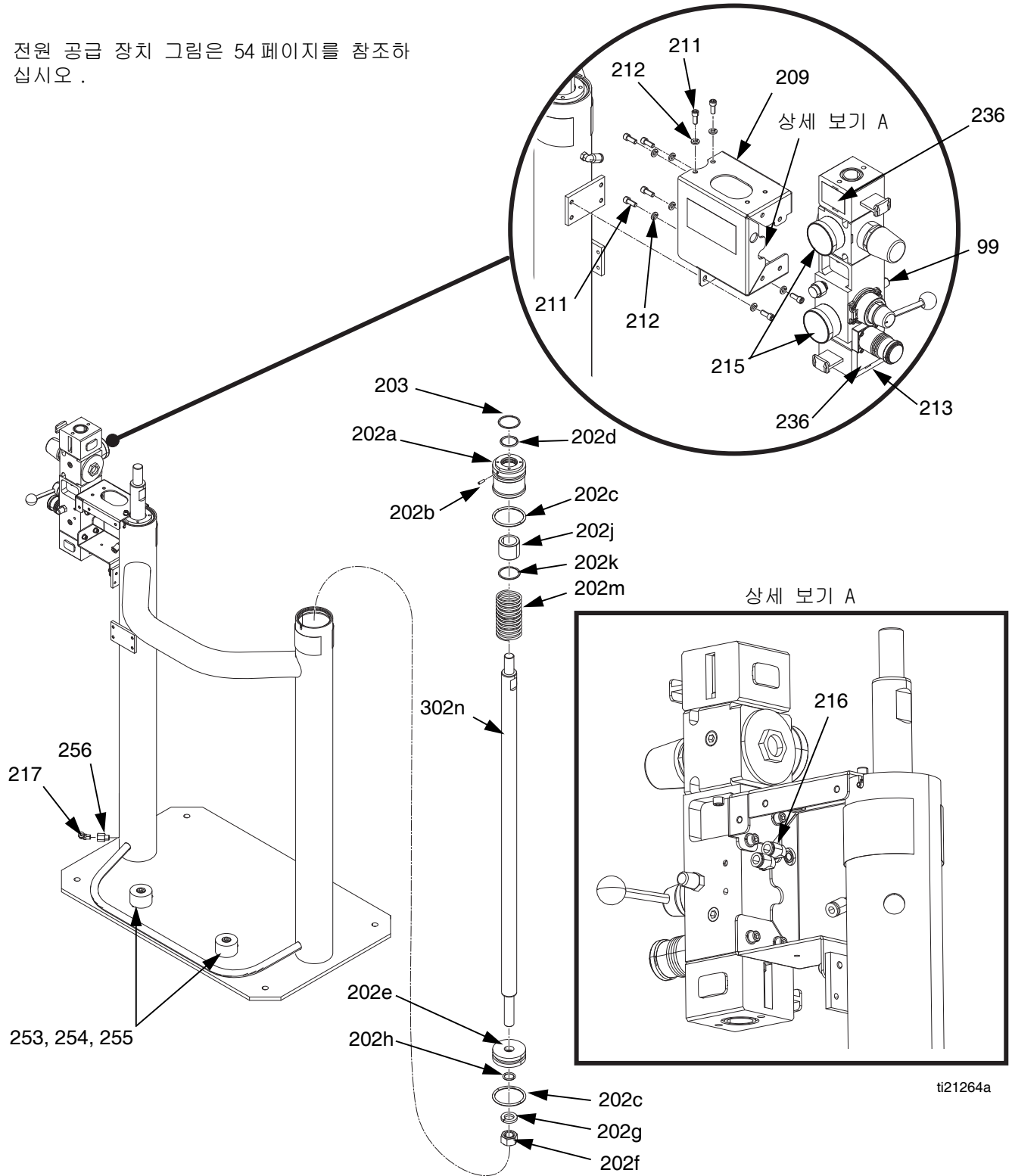
✘ 표시되지 않음 .

✘ 표시되지 않음 .

D60 3 인치 듀얼 포스트 공급 장치

257621 모델 표시

전원 공급 장치 그림은 54 페이지를 참조하십시오 .



D60 3 인치 공급 장치 , 257621

참조	부품	설명	수량	참조	부품	설명	수량
202		PISTON, ram, subassembly; includes 202a-202m	1	253	C19853	SCREW, cap, socket hd	2
202a*		BEARING, ram end cap	2	254	C38185	WASHER, lock	2
202b*	107092	PIN, spring, straight	2	255	C32467	STOP, drum	2
202c*		O-RING	4	256	16T421	ADAPTER, 1/8 npt female x 1/8 npt male	1
202d*		O-RING	2	99		VALVE, safety relief; see page 40	1
202e*	183943	PISTON	2				
202f*		NUT, jam	2				
202g*		WASHER, split	2				
202h*		O-RING	2				
202j*		BEARING, ram end cap	2				
202k*		RETAINER, retaining ring	2				
202m*		SPRING, compression	2				
302n*	15V697	ROD, piston, ram	2				
203*	127510	RING, retaining, 3.06 dia	2				
301		RAM	1				
209		BRACKET, mounted	1				
211	101682	SCREW, cap, sch	8				
212	100016	WASHER, lock	8				
213	255650	CONTROL, air; see manual 312374	1				
215	101689	GAUGE, pressure, air	2				
216	113318	ELBOW, plug in	2				
217	597151	ELBOW	2				
236▲	15V954	LABEL, valve shutoff air control	4				

▲ 교체용 위험 및 경고 라벨과 태그 및 카드를 무료로 제공해 드리고 있습니다 .

❖ 표시되지 않음 .

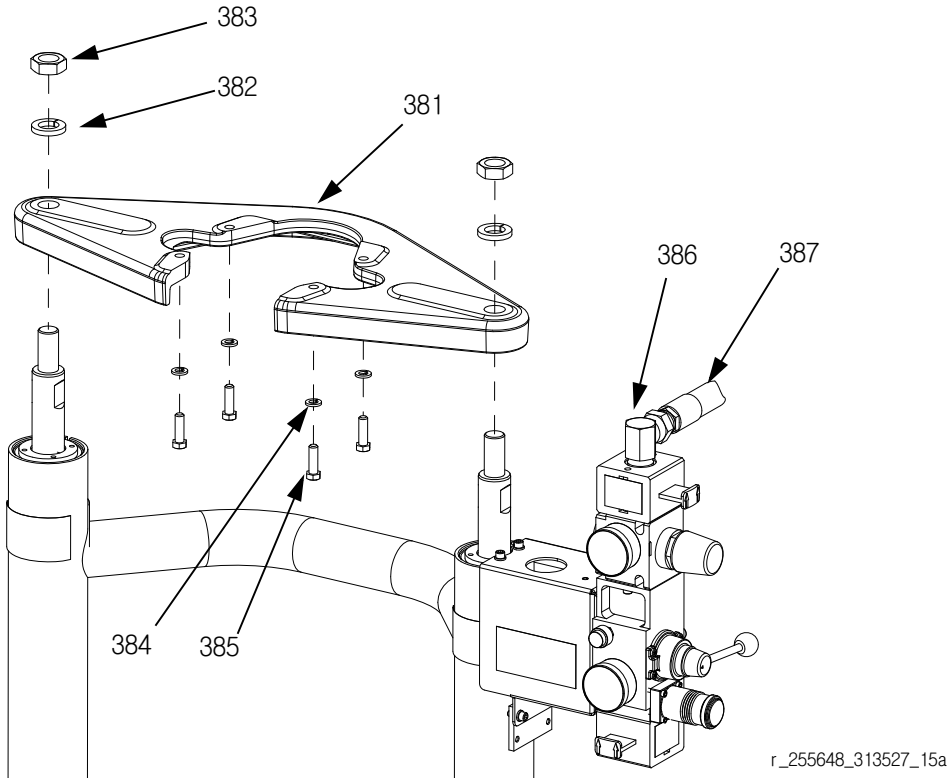
* 부품은 공급 장치 수리 키트 257622 에 포함되어 있습니다 (별도 구매) . 참고 : 두 실린더를 수리할 때 두 개의 키트가 필요합니다 .

24Vdc 및 100-240Vac 전원 공급 장치 부품에 대해서는 전원 공급 장치 - D200s, D200, D60 및 S20 3 인치 공급 장치 (54 페이지) 를 참조하십시오 .

2- 버튼 인터록 부품에 대해서는 설명서 312374 를 참조하십시오 .

5 갤런 (20 리터), 8 갤런 (30 리터) 및 16 갤런 (60 리터) 압반용 D60 펌프 장착부 257623 및 257624

참고 : 키트 구성표에 대해서는 38 페이지를 참조하십시오 .



참조 부품	설명	수량
381 †	BRACKET, shelf, NXT2200	1
✿	BRACKET, shelf, NXT3400 and NXT6500	
382 101533	WASHER, spring lock	2
383 101535	NUT, hex	2
384 100133	WASHER, lock	4
385 C38372	SCREW, cap, hex head	4
386 105281	FITTING, 3.4 nptf x 3/4 npsm, 45°	1
387 C12034	HOSE, coupled 72 in.	1
388✕	SLEEVE, protective; 72 in.	1
389✕	STRAP, tie	2
390✕	HOLDER, cable tie, rotating	2
391✕ 160327	FITTING, 3/4 nptf x 3/4 npsm, 90°	1

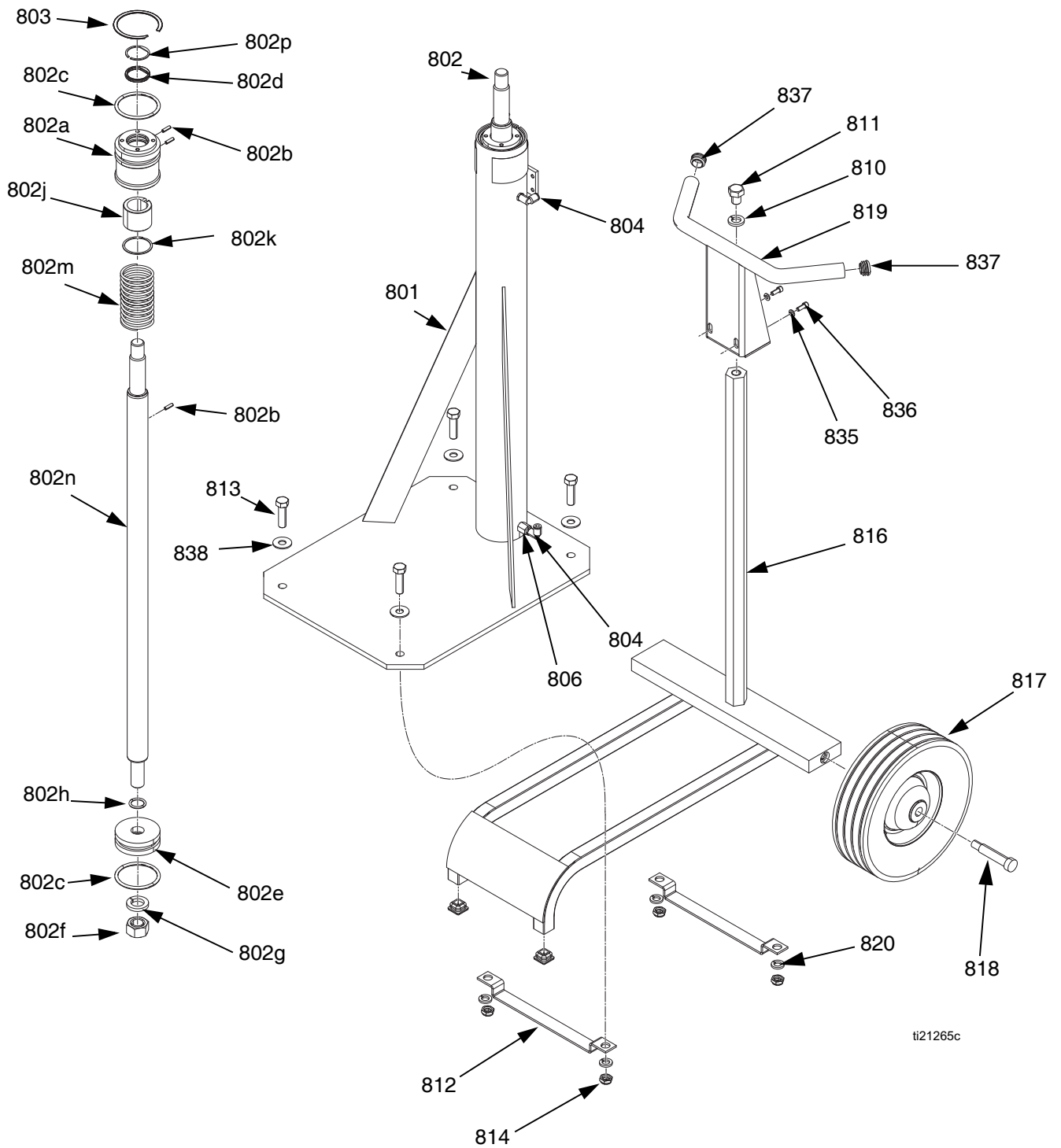
- † 257623 전용 .
- ✿ 257624 전용 .
- ✕ 표시되지 않음 .

S20 3 인치 싱글 포스트 램

S20 싱글 공급 장치 카트 키트 그림

전원 공급 장치 그림은 54 페이지를 참조하십시오 .

257619 램 피스톤



S20 싱글 공급 장치 , 257620

참조	부품	설명	수량	참조	부품	설명	수량
801		RAM	1	802p	15U006	SPACER, d seal backup ring	1
802	257619	PISTON, S20 ram, subassembly; includes 802a-802p	1	803	127510	RING, retaining, 3.06 dia	1
802a	15V032	BEARING, rod top	1	804	597151	FITTING, elbow	2
802b	15U979	PIN, spring, straight	3	805▲	15J074	LABEL, safety, crush & pinch	2
802c	160258	O-RING	2	806	16T421	ADAPTER, 1/8 npt female x 1/8 npt male	1
802d	15U189	SEAL, d-shaped u cup	1	99		VALVE, safety relief; see page 40	1
802e	183943	PISTON	1	203✖	617373	RING, retaining, 3.06 dia.; see page 46.	1
802f	101535	NUT, hex	1				
802g	101533	WASHER, spring lock	1				
802h	156401	O-RING	1				
802j	15U546	BEARING, ram end cap max flat	1				
802k	15F453	RETAINER, retaining ring 1.88 bore	1				
802m	160138	SPRING, compression	1				
802n	15U202	ROD, ram, w/flat	1				

▲ 교체용 위험 및 경고 라벨과 태그 및 카드를 무료로 제공해 드리고 있습니다 .

✖ 표시되지 않음 .

S20 싱글 공급 장치 카트 키트 257618

참조	부품	설명	수량
805▲		LABEL, safety, crush & pinch	2
816		CHASSIS, elevator	1
817		WHEEL, semi pneumatic	2
818		BOLT, 5/8 x 2-1/2 shoulder	2
819		HANDLE	1
810		WASHER, lock	1
811		BOLT, hex hd	1
812		BRACKET, cart	2
813		SCREW, cap, hex hd	4
814		NUT, hex, lock, nylon, thin	4
815		CAP, tube, square	4
820		WASHER, lock	4
835		WASHER, lock	2
836		SCREW, cap, sch	2
837		CAP, handle	2
838		WASHER, wrought	4

▲ 교체용 위험 및 경고 라벨과 태그 및 카드를 무료로 제공해 드리고 있습니다 .

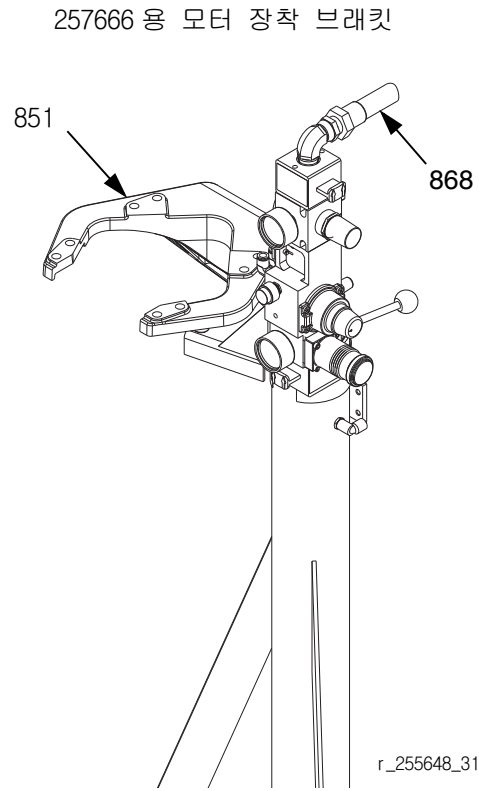
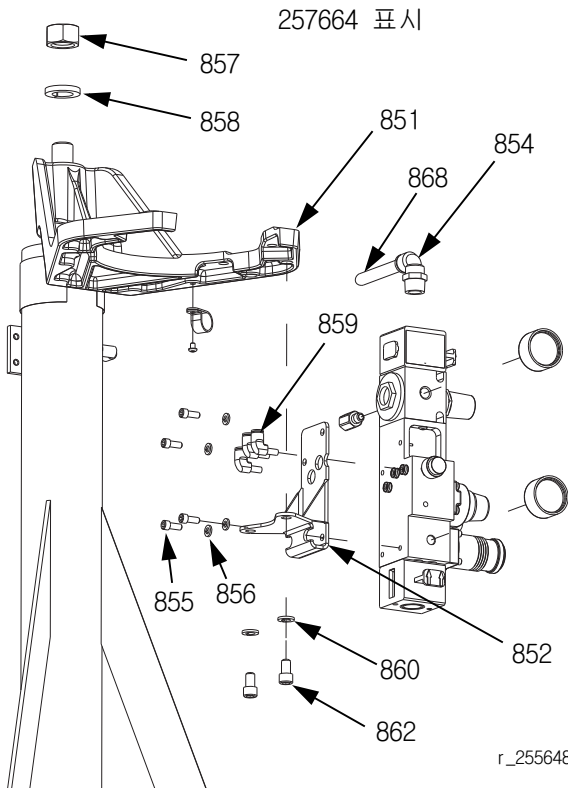
24Vdc 및 100-240Vac 전원 공급 장치 부품에 대해서는 전원 공급 장치 - D200s, D200, D60 및 S20 3인치 공급 장치 (54 페이지) 를 참조하십시오 .

S20 3 인치 싱글 포스트 램 장착 키트

257664 - NXT200 및 NXT400 NXT700, NXT1200 및 NXT 1800 용

257666 - NXT2200 및 NXT3400 용

257612 - S20 램의 경우 공기 컨트롤을 별도 구매 . 2 개 게이지 (113911) 및 2 개 레이블 (15V954) 을 포함합니다 .



참조	부품	설명	수량
851	† ★	BRACKET, motor mount	1
852		BRACKET, controls	1
854	† ★★	ELBOW, swivel ELBOW, swivel	1 2
855		SCREW, cap, sch	4
856		WASHER, lock	4
857		NUT, cap	1
858		WASHER, spring lock	1
859		ELBOW, plug in	3
860		WASHER, lock	6
861		SCREW, cap, socket hd	4
862		SCREW, cap, socket head	2
864		TUBE, nylon, rnd; 16 in.	1
865	✕	SLEEVE, protective	5
866	✕	HOLDER, cable tie, rotating	1
867	✕	STRAP, tie	2
868	✕	HOSE	1
869	★ ✕	ADAPTER	1
871	✕ †	ADAPTER, elbow, 3/4 npti x 1/2 npte	1
880	✕ ★	ELBOW, swivel, 3/8T x 1/4 npt(m)	1

▲ 교체 위험 및 경고 라벨, 태그 및 카드는 무료로 제공됩니다 .

† 257666 전용 .

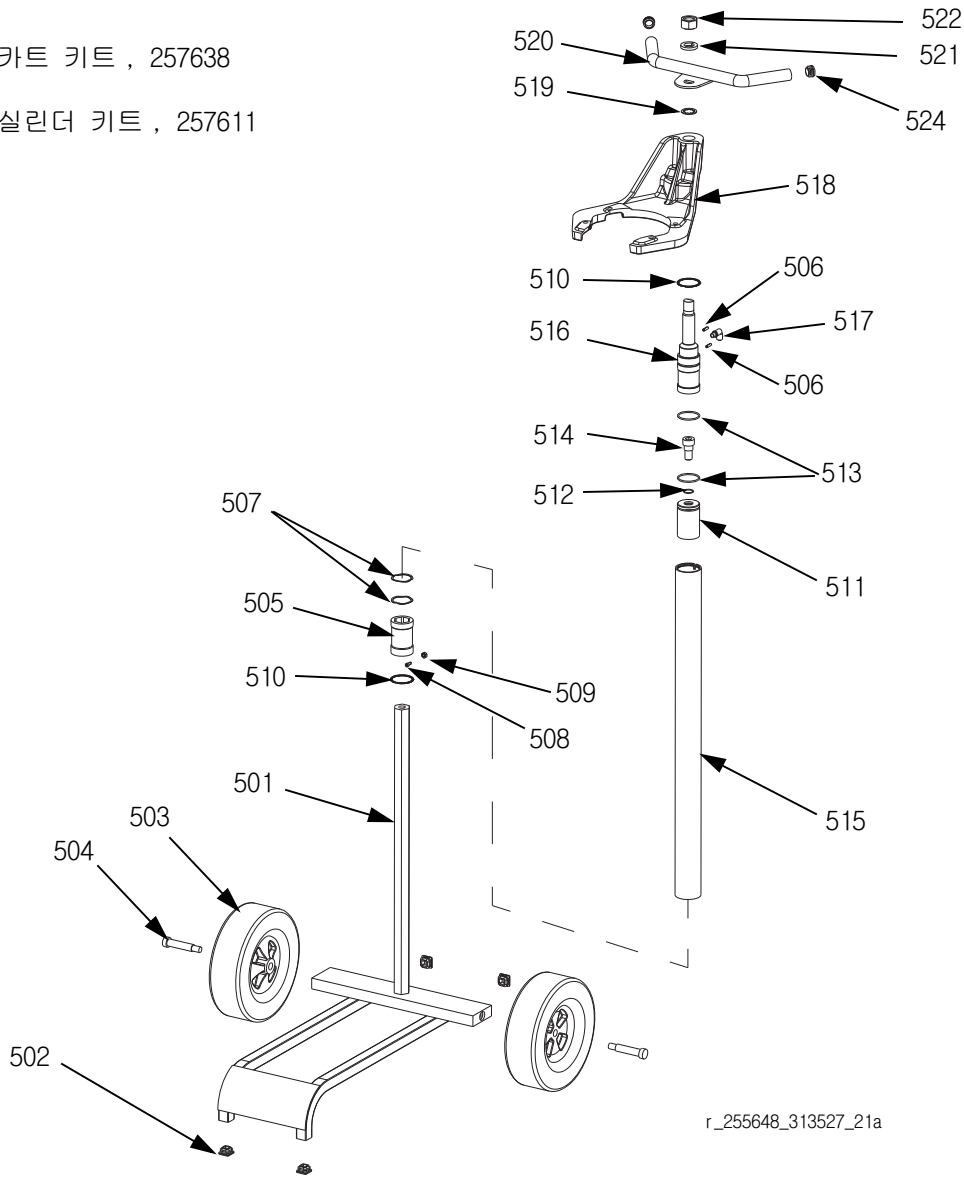
★ 257664 전용 .

✕ 표시되지 않음 .

L20c 2 인치 엘리베이터

L20c 카트 키트 , 257638

L20c 실린더 키트 , 257611



r_255648_313527_21a

참조	부품	설명	수량
501 †	15V711	CHASSIS, elevator	1
502 †	116895	PLUG	4
503 †	106062	WHEEL, semi-pneumatic	2
504 †	15V529	BOLT, 5/8 x 2-1/2 shoulder	2
505 ★	15V349	BEARING	1
506 ★	15U979	PIN, spring, straight	2
507 ★	15V450	SPRING, wave	2
508 ★	102598	SCREW, cap, sch	1
509 ★	114231	NUT, lock, hex	1
510	15V449	RING, retaining (for Series A only)	2
510 ★	125179	RING, retaining (for Series B only)	2
511 ★	15V348	PISTON	1
512 ★	514279	O-RING, O18 buna	1
513 ★	166238	PACKING, o-ring	2
514 ★	122222	FASTENER, shoulder screw, 5/8-11	1

참조	부품	설명	수량
515 ★	15V353	CYLINDER Series A, 2.25 in. outer diameter Series B, 2.375 in. outer diameter	1
516 ★	15V357	CAP, end	1
517 ★	597151	FITTING, ELBOW	1
518 ★	15U376	BRACKET, motor mount	1
519 ★	113348	WASHER, lock, internal	1
520 ★	256759	HANDLE	1
521 ★	101533	WASHER, spring lock	1
522 ★	101535	NUT, cap	1
523 ▲	15V557	LABEL, elevator	1
524 ★	15X429	HANDLE, cap	2

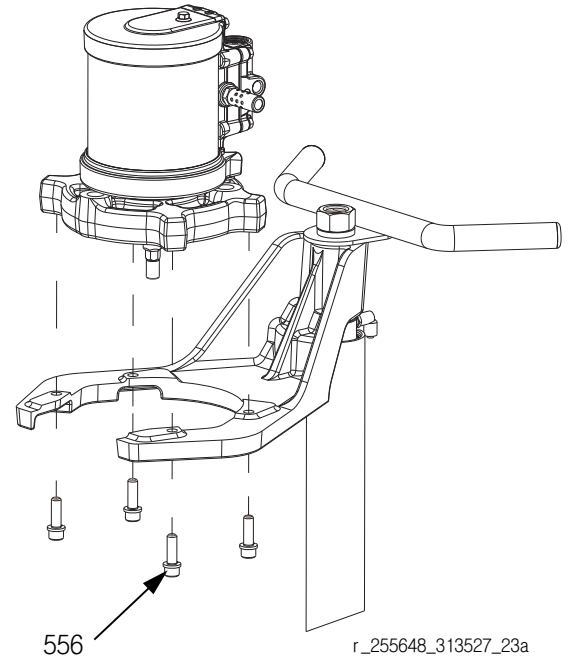
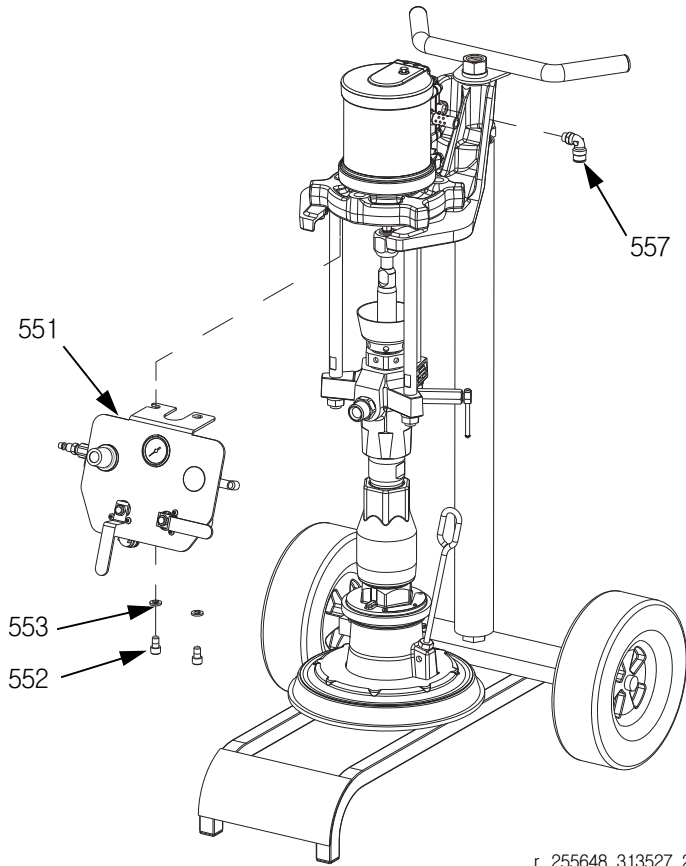
▲ 교체 위험 및 경고 라벨, 태그 및 카드는 무료로 제공됩니다.

† 수리 키트 257638 에 포함.

★ 키트 257611 에 포함.

공기 컨트롤 키트 - L20c 2 인치 엘리베이터

257613 - NXT200, NXT400, NXT700, NXT1200 및 NXT1800



참조	부품	설명	수량
551		PANEL, air control; see manual 312374	1
552		SCREW, cap, socket head	2
553		WASHER, lock	6
554✕		TUBE, nylon, rnd; 52 in.	1
555✕		TUBE, nylon, 1/2 OD X 3/8 ID; 25 in.	1
556		SCREW, cap, socket hd	4
557		ELBOW, male, swivel	1
		ELBOW, male, swivel, 1/2 npt x 1/2 tube	1

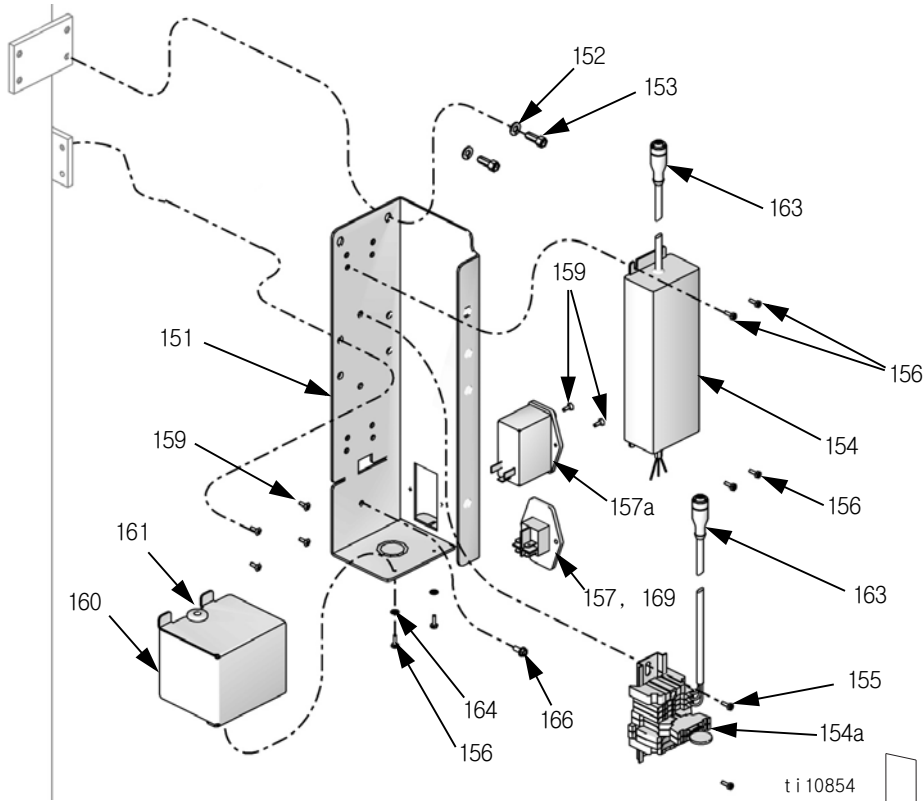
▲ 교체 위험 및 경고 라벨, 태그 및 카드는 무료로 제공됩니다.

✕ 표시되지 않음.

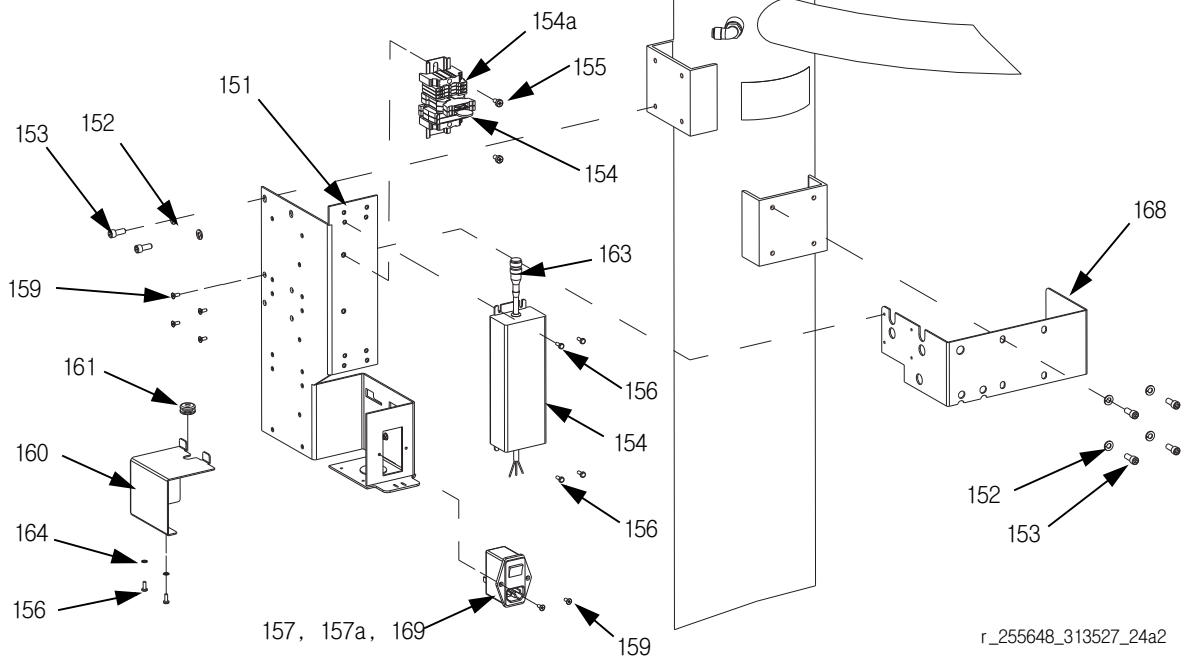
전원 공급 장치 - D200s, D200, D60 및 S20 3 인치 공급 장치

24Vdc 및 100-240Vac 전원 공급 장치 표시

S20 의 전원 공급 장치



D200s, D200 및 D60 의 전원 공급 장치



24Vdc 및 100-240 전원 공급 장치 부품

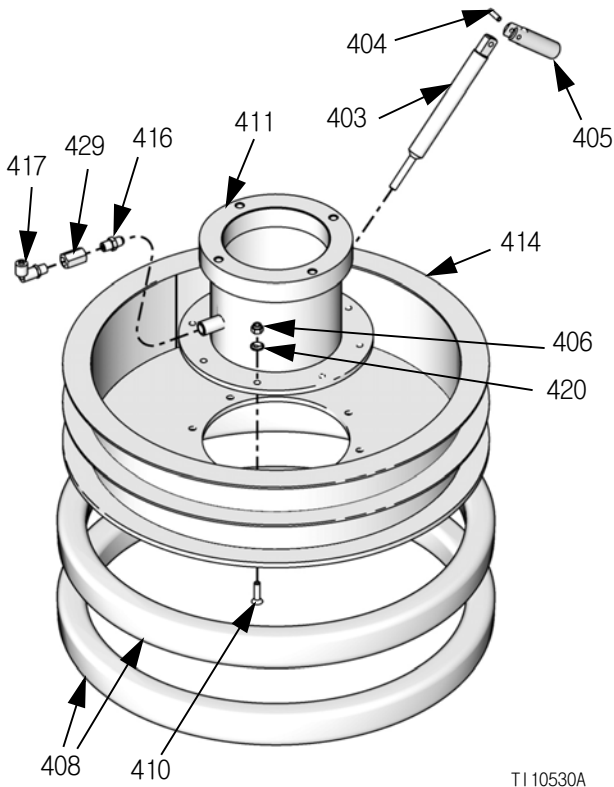
참조 번호	설명	(24Vdc)			(100-240Vac)			수량
		S20	D60	D200s D200	S20	D60	D200s D200	
151	ENCLOSURE, power supply assy	n/a	n/a	n/a	n/a	n/a	n/a	1
152	WASHER, lock	100016	100016	100016	100016	100016	100016	6
153	SCREW, cap, sch	101682	101682	101682	101682	101682	101682	6
154	MODULE, assembly, 24V	255649	255649	255649				1
154a	POWER SUPPLY, 100-240 Vac				15M293	15M293	15M293	1
155	SCREW, mach, pan head	110637	110637	110637				2
156	SCREW, self-tapping				101845	101845	101845	6
157	SWITCH, power, 24 Vdc	n/a	n/a	n/a				1
157a	SWITCH, power, 120V				121254	121254	121254	1
158	COVER, switch mount				n/a	n/a	n/a	1
159	SCREW, countersunk, 6-32 x 0.38	121255	121255	121255	121255	121255	121255	6
160	COVER, power				n/a	n/a	n/a	1
161	GROMMET				112738	112738	112738	1
162▲	LABEL, caution				196548	196548	196548	1
163	CABLE, power, female, .8M	255673	255673	255673				1
164	WASHER, lock				100272	100272	100272	2
165	FUSE, 250V / 1.2A				121261	121261	121261	2
166	SCREW, grounding				111593	111593	111593	1
167▲	LABEL, symbol, ground				186620	186620	186620	1
168	BRACKET, power supply support		n/a	n/a		n/a	n/a	
169	PLATE, switch mount	해당 없음	해당 없음	해당 없음				1

" 해당 없음 " 으로 지정된 부품들은 별도로 제공하지 않습니다 .

부품

30 및 55 갤런 압반

115 리터 (30 갤런) 압반 , 모델 255661



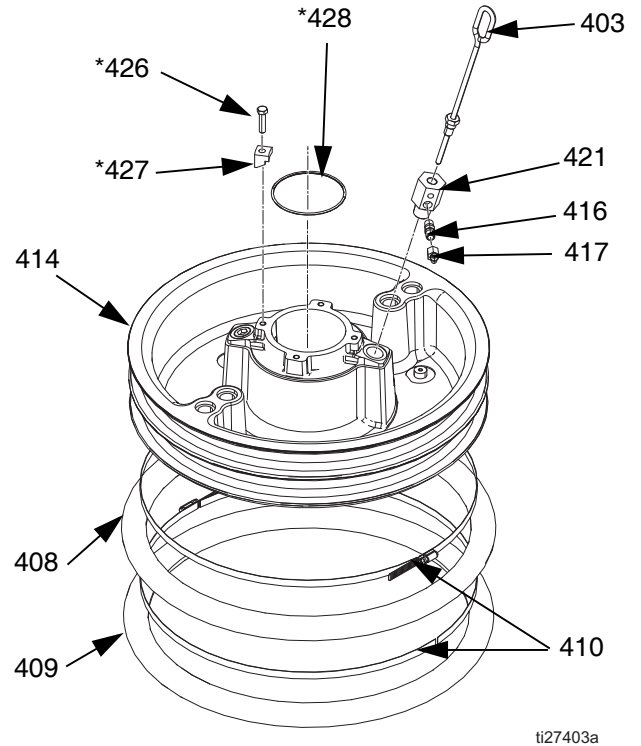
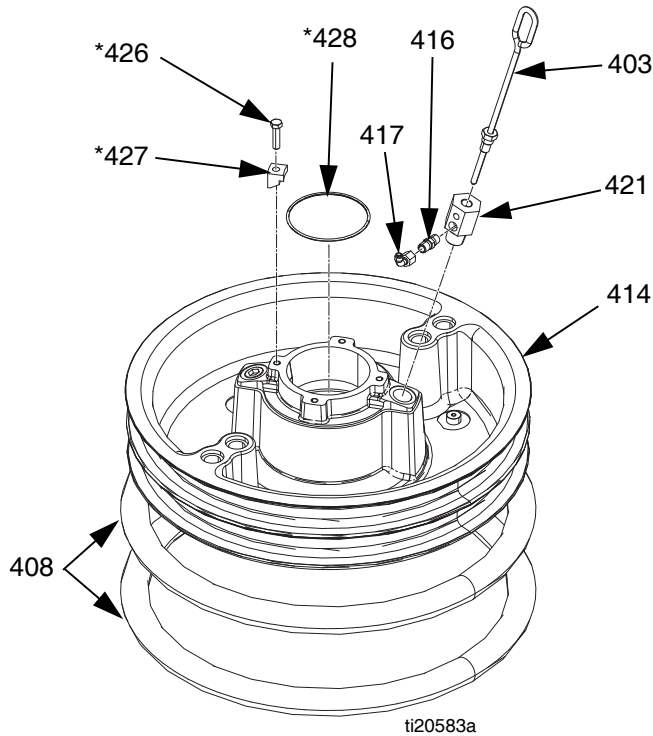
T1 10530A

115 리터 (30 갤런) 압반 부품

참조 번호	부품 번호	설명	수량
403	166560	STEM, probe	1
404	101831	PIN, spring	1
405	177542	HANDLE	1
406	102040	NUT, lock, hex	8
408	255654	WIPER, seal	1
410	109469	SCREW, machine flat hd	8
411		ADAPTER, 30 gal.	1
414		PLATE, follower, 30 gal.	1
416	114317	VALVE, check	1
417	597151	FITTING, elbow	1
420	C20521	SEAL, thread	8
429	100451	COUPLING	1

200 Liter (55 Gallon) Platen, 모델 255662, 255663, 255664, 25N344

EPDM 호스 와이퍼 , 24Y343 이 있는 200 리터 (55 갤런) 압반



200 리터 (55 갤런) 압반 부품

참조 번호	부품 번호	설명	수량
403	257697	HANDLE, bleed assy	1
408◆	255652	SEAL, wiper, drum, 55 gal., neoprene; for 255664 only.	2
	255653	SEAL, wiper, drum, 55 gal., EPDM; for 255663 and 255662 only.	2
414		PLATE, ram 55 gal., for 255664 and 255663 only.	1
		PLATE, ram 55 gal., PTFE	1
416	122056	VALVE, check, for 255663 and 255662 only.	1
	501867	VALVE, check, for 255664 only.	1
417	C20350	FITTING, TUBE, quick disconnect	1
421	15W032	MANIFOLD, for 255663, 255664, and 25N344.	1
	16W974	MANIFOLD, for 255662 only.	1
426*◆	102637	SCREW, cap	4
427*◆	276025	CLAMP	4
428*◆	109495	O-RING	1

EPDM 호스 와이퍼 부품이 있는 200 리터 (55 갤런) 압반

Ref. No.	Part No.	Description	Qty.
403	257697	HANDLE, bleed assy	1
408†	17L889	SEAL, wiper, drum, 55 gal., EPDM	1
409†	162330	SEAL, wiper, drum, 55 gal., EPDM	1
410†	17B467	CLAMP, tire	4
414		PLATE, ram 55 gal.	1
416	122056	VALVE, check, 1/4	1
417	C20350	FITTING, TUBE, quick disconnect	1
421	15W032	ADAPTER	1
426*✧	102637	SCREW, cap	4
427*✧	276025	CLAMP	4
428*✧	109495	O-RING	1

* 255392 키트 (별도 구매) 에 포함된 부품들 .

✧ 255662, 663, 664 키트에 포함된 품목 .

◆ 25N344 키트에 포함된 품목 .

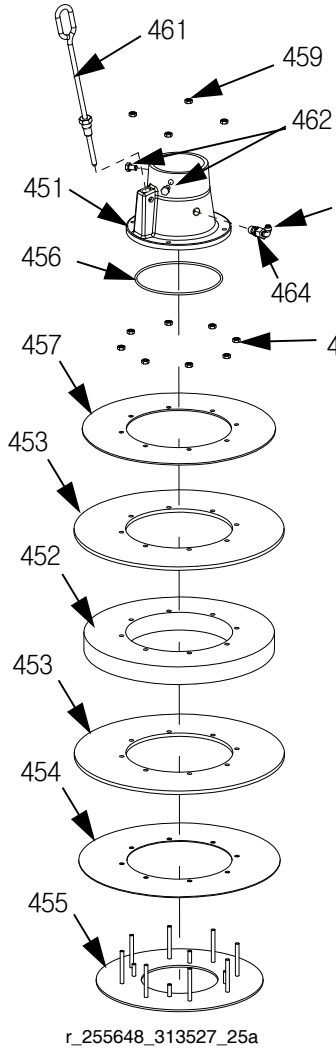
* 255392 키트 (별도 구매) 에 포함된 부품들 .

□ 25M210 키트 (별도 구매) 에 포함된 부품들 .

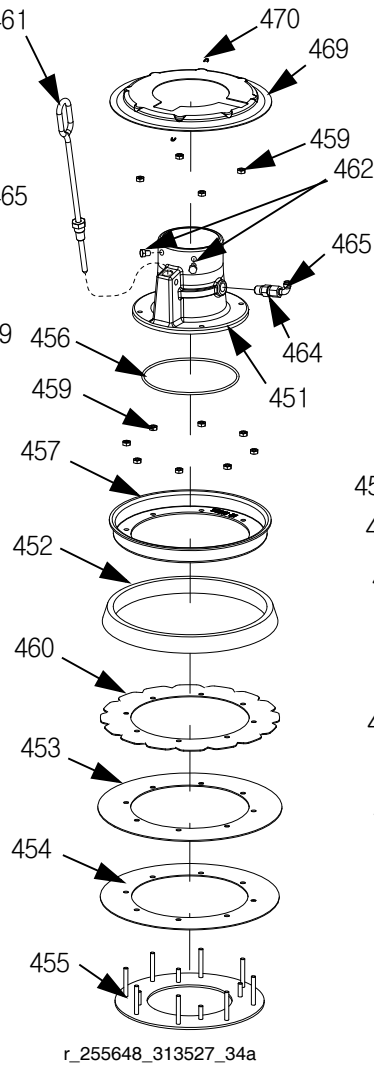
✧ 24Y343 키트에 포함된 품목 .

20 리터 (5 갤런), 30 리터 (8 갤런) 및 60 리터 (16 갤런) 압반

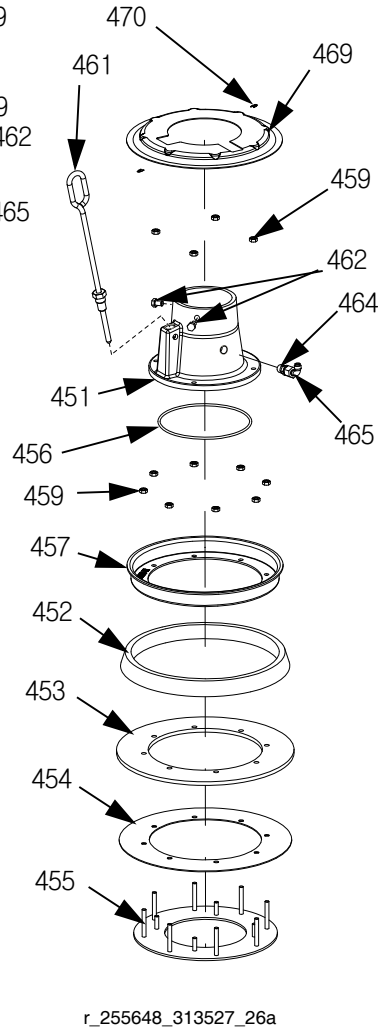
더블 와이퍼 압반



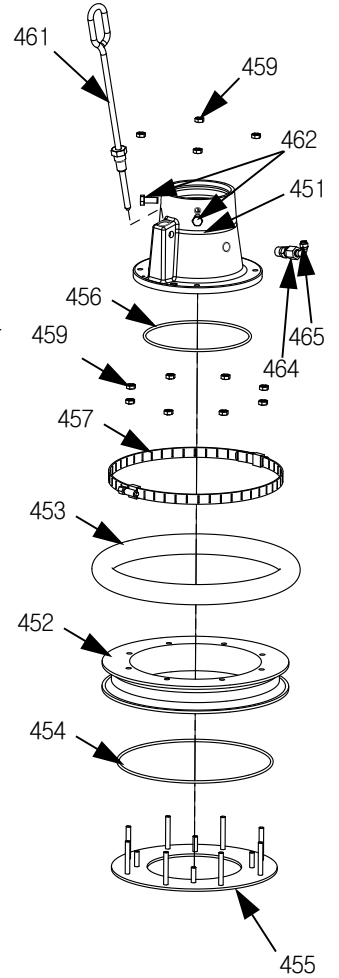
SST 압반이 있는
싱글 와이퍼



싱글 와이퍼 압반



PVC 있는 싱글
와이퍼



압반 설명

압반	압반 크기	압반 재료	씰 재료	와이퍼 어셈블리 키트
257727❀	20 리터 (60 페이지 참조)	CS	니트릴	257639
257728❀		CS	폴리우레탄	257640
257729❀		SST	PTFE - 코팅된 니트릴	257641
257730*		CS	니트릴	257642
257731*		CS	폴리우레탄	257643
25A206❀		SST	니트릴 (FDA 승인)	25A207
25E110❀		CS	PVC	25E111
257732❀	30 리터 (60 페이지 참조)	CS	니트릴	257644
257733❀		CS	폴리우레탄	257645
257734❀		SST	PTFE - 코팅된 니트릴	257646
257735*		CS	니트릴	257647
257736*		CS	폴리우레탄	257648
257737❀	60 리터 (61 페이지 참조)	CS	니트릴	257649
257740❀		CS	폴리우레탄	257650
257738❀		SST	PTFE - 코팅된 니트릴	257651
257739*		CS	니트릴	257652
257741*		CS	폴리우레탄	257653

❀ 싱글 와이퍼

* 더블 와이퍼

부품은 60-61 페이지를 참조하십시오 .

부품

공통 부품

아래 표시된 부품은 모든 20, 30 및 60 리터 압반에서 공통적으로 사용됩니다. 60-61 페이지의 표에서 다양한 부품을 확인할 수 있습니다.

참조	부품	설명	수량
456	121829	O-RING	1
459	555413	NUT, (For SST platens)	12
	113504	NUT, keps, hex hd (For GSTL platens)	12
461	257697	HANDLE, bleed, sst	1
463	109482	O-RING; see page 61	1
465	C20350	ELBOW, 90° ; 1/4 OD x 1/4 npt	1

다양한 부품 - 20 리터 (5 갤런) 압반

다음 표는 각 압반에 포함된 부품 (참조 번호에 따라) 을 나타냅니다.

참조	설명	참조 번호							수량 :
		257727	257728	257729	257730	257731	25A206	25E110	
451	BASE	257665	257665	257662	257665	257665	257662	257665	1
452 †	SPACER	276049	276049	276049	257694	257694	276049	17T370	1
453 †	WIPER, main	257672	257678	257675	257672 (2)	257672 (2)	25A208	15W597	1 (2)
454 †	WIPER, PE support	257681	257681	257681	257681	257681	257681	17T371	1
455 †	PLATE, bottom	257668	257668	257671	257668	257668	257671	257668	1
457 †	PLATE, top - clamp retainer	257692	257692	257698	257686	257686	257698	C31154 (2)	1 (2)
460 †	WIPER, support			257689			n/a		1
462 †	SCREW, cap, hex hd	100057	100057	112894	100057	100057	112894		2
464	VALVE, check	122056	122056	501867	122056	122056	501867	122056	1
468 †	TAG, instructions	n/a	n/a	n/a			n/a	n/a	1
469 †	COVER	15W184	15W184	15W184			15W184		1
470 †	PIN, hairpin, cotter (10 수량)	16U740	16U740	16U740			16U740		2

" 해당 없음 " 으로 지정된 부품들은 별도로 제공하지 않습니다.

† 와이퍼 어셈블리 키트에 대해서는 59 페이지를 참조하십시오.

다양한 부품 - 30 리터 (8 갤런) 압반

다음 표는 각 압반에 포함된 부품 (참조 번호에 따라) 을 나타냅니다.

참조	설명	참조 번호					수량 :
		257732	257733	257734	257735	257736	
451	BASE	257665	257665	257662	257665	257665	1
452 †	SPACER	194148	194148	194148	257695	257695	1
453 †	WIPER, main	257673	257679	257676	257673 (2)	257679 (2)	1 (2)
454 †	WIPER, PE support	257682	257682	257682	257682	257682	1
455 †	PLATE, bottom	n/a	n/a	n/a	n/a	n/a	1
457 †	PLATE, top	n/a	n/a	n/a	n/a	n/a	1
460 †	WIPER, support			257690			1
462 †	SCREW, cap, hex hd	100057	100057	112894	100057	100057	2
464	VALVE, check	122056	122056	501867	122056	122056	1
468 †	TAG, instructions	n/a	n/a	n/a			1
469 †	COVER	15X403	15X403	15X403			1
470 †	PIN, hairpin, cotter (10 수량)	16U740	16U740	16U740			2

" 해당 없음 " 으로 지정된 부품들은 별도로 제공하지 않습니다.

† 와이퍼 어셈블리 키트에 대해서는 59 페이지를 참조하십시오.

다양한 부품 - 60 리터 (16 갤런) 압반

다음 표는 각 압반에 포함된 부품 (참조 번호에 따라) 을 나타냅니다 .

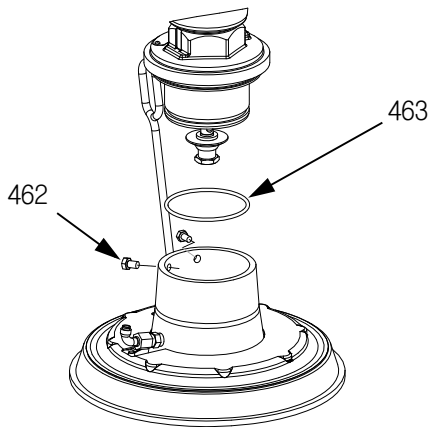
참조	설명	참조 번호					수량 :
		257737	257740	257738	257739	257741	
451	BASE	257665	257665	257662	257665	257665	1
452 †	SPACER	257684	257684	257684	257696	257696	1
453 †	WIPER, main	257674	257680	257677	257674 (2)	257680 (2)	1 (2)
454 †	WIPER, PE support	257683	257683	257683	257683	257683	1
455 †	PLATE, bottom	n/a	n/a	n/a	n/a	n/a	1
457 †	PLATE, top	n/a	n/a	n/a	n/a	n/a	1
460 †	WIPER, support			257691			1
462 †	SCREW, cap, hex hd	100057	100057	112894	100057	100057	2
464	VALVE, check	122056	122056	501867	122056	122056	1
468 †	TAG, instructions	n/a	n/a	n/a			1
469 †	COVER	15X404	15X404	15X404			1
470 †	PIN, hairpin, cotter (10 수량)	16U740	16U740	16U740			2

" 해당 없음 " 으로 지정된 부품들은 별도로 제공하지 않습니다 .

† 와이퍼 어셈블리 키트에 대해서는 59 페이지를 참조하십시오 .

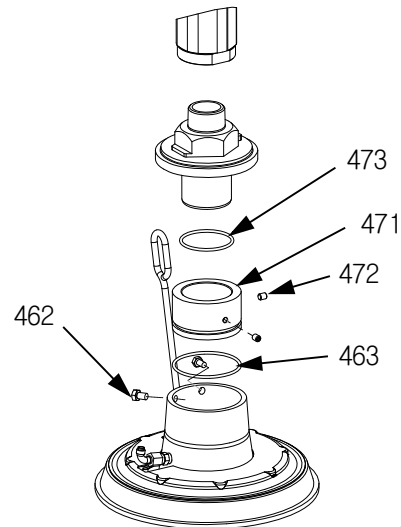
압반 장착 키트

Check-Mate 장착



r_255648_313527_35a

Dura-Flo 장착 키트 257630



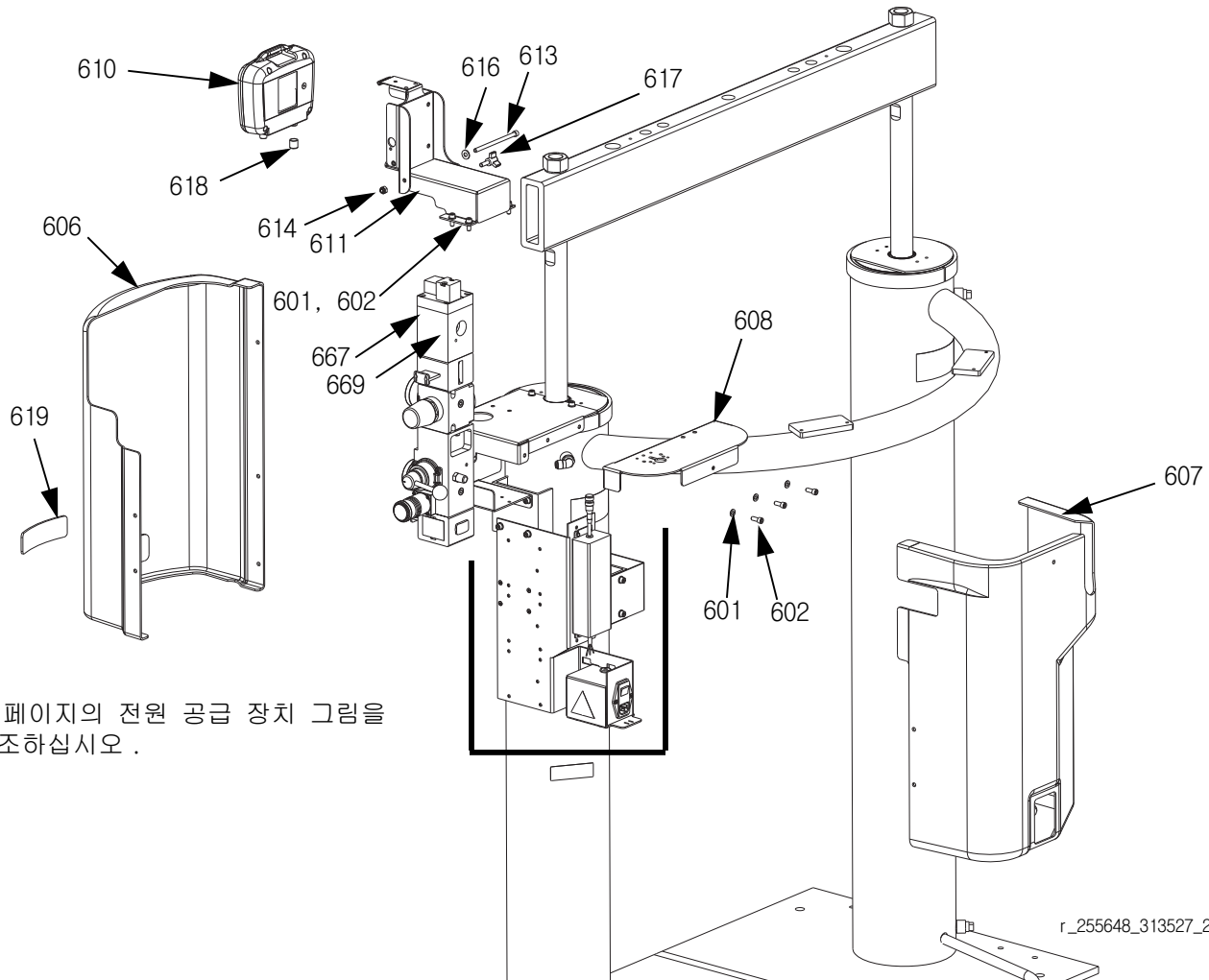
r_255648_313527_36a

참조	부품	설명	수량
463	109482	O-RING	1
471		ADAPTER	1
472		SCREW, socket-hd	2
473	109458	O-RING	1

부속품

D200s, D200 및 D60 DataTrak 부속품 키트

D200s 공급 장치, 255705(100-240Vac) 및 255758(24Vdc)
 D200 및 D60 공급 장치, 255757(24Vdc) 및 255704(100-240Vac)



54 페이지의 전원 공급 장치 그림을 참조하십시오 .

참조	부품	설명	수량	참조	부품	설명	수량
601		WASHER, lock	7	617		KNOB, display adj.	1
602		SCREW, cap, sch	7	618		CAP, vinyl, 0.437 ID x 1/2	1
603		SCREW, captive, slotted	6	619	15R121	LABEL, intelligent pump control	1
604		FASTENER, retainer	6	667▲	189285	LABEL, caution	1
605		CLIP, u-nut	6	669	121235	SOLENOID, air motor, large	1
609		CABLE, CAN, male / female, 0.4m	1				
610	255415	PENDANT, datatrak, ambient ram	1	▲ 교체용 위험 및 경고 라벨과 태그 및 카드를 무료로 제공해 드리고 있습니다 . D200s, D200 및 D60 공급 장치의 경우 램에 포함된 패스너와 와셔를 분리하여 브래킷 (611) 을 장착하는 데 사용하십시오 . 다양한 부품에 관한 표는 63 페이지를 참조하십시오 .			
611		BRACKET, pendant pivot	1				
612		BRACKET, mounting, assembly	1				
613		SCREW, shcs, 1/4-20UNC x 4.25	1				
614		NUT, lock, hex	1				
615		HARNESS, datatrak, ambient ram	1				
616		WASHER, plain	1				

DataTrak 부속품 키트용 다양한 부품

D200s, D200 및 D60 공급 장치

참조 번호	설명	24Vdc		100-240Vac		수량
		D200 D60	D200s	D200 D60	D200s	
		255757	255758	255704	255705	
606	COVER, shroud front	해당 없음	해당 없음	해당 없음	해당 없음	1
607	COVER, shroud rear	해당 없음	해당 없음	해당 없음	해당 없음	1
608	BRACKET, light tower	해당 없음	해당 없음	해당 없음	해당 없음	1
151*	BRACKET, power supply	해당 없음	해당 없음	해당 없음	해당 없음	1
154a*	POWER SUPPLY, 100-240 Vac			15M293	15M293	1
157a*	SWITCH, power, 100-240 Vac			121254	121254	1
155*	SCREW, machine, pan hd	110637	110637			2
160*	COVER, power			해당 없음	해당 없음	1
165*	FUSE, 250V/1.2A			121261	121261	2
154*	MODULE, assembly, 24V	255649	255649			1
160*	COVER, switch mount	해당 없음	해당 없음	해당 없음	해당 없음	1
163*	CABLE, pwr, female, 0.8M	255673	255673			1
156*	SCREW, self-tapping			101845	101845	6

* 전원 공급 장치 그림은 54 페이지를 참조하십시오 .

2- 버튼 인터록 공기 컨트롤 키트

추가 정보는 설명서 312374 를 참조하십시오 .

공급 장치	부품
D200	255719
D200s	255720
D60	257615

D200 및 D200S 공급 장치용 드럼 롤러 키트 , 255627

추가 정보는 설명서 312492 를 참조하십시오 .

D200 공급 장치용 드럼 위치 클램프 세트 , 206537

2 개의 클램프를 포함하고 있습니다 .

D200S 공급 장치용 드럼 위치 클램프

C32463 수량 2 개를 주문하십시오 .

밀폐형 웨트컵 재순환 키트

추가 정보는 설명서 312494 를 참조하십시오 .

200 리터 (55 갤런) 압반 덮개 키트 , 255691

추가 정보는 설명서 406681 을 참조하십시오 .

라이트 타워 키트 , 255467

D200s, D200, D60 및 S20 싱글 공급 시스템용 .

추가 정보는 설명서 312493 을 참조하십시오 .

Check-Mate 변위 펌프 키트

변위 펌프 크기	설명서
60cc	312889
100cc	312467
200cc	312468
250cc	312469
500cc	312470

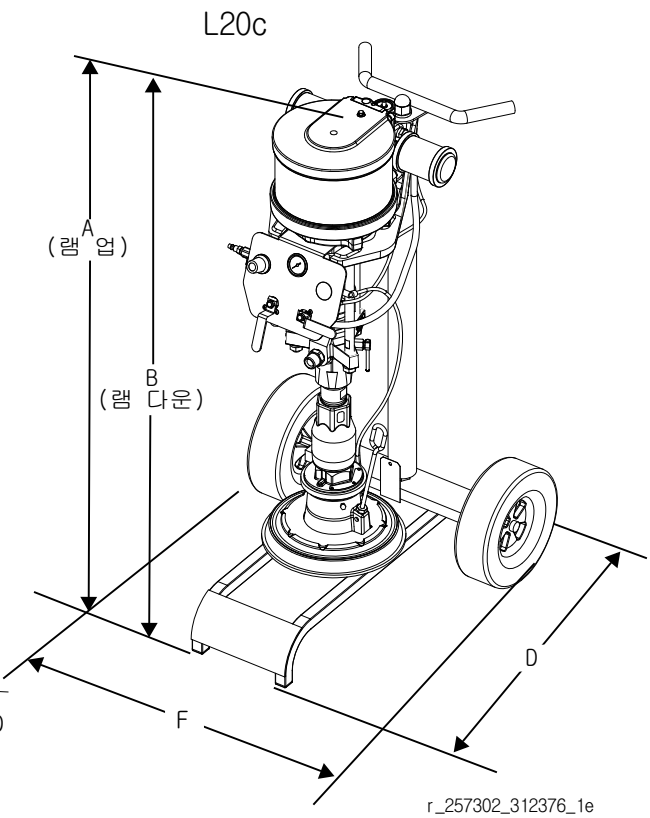
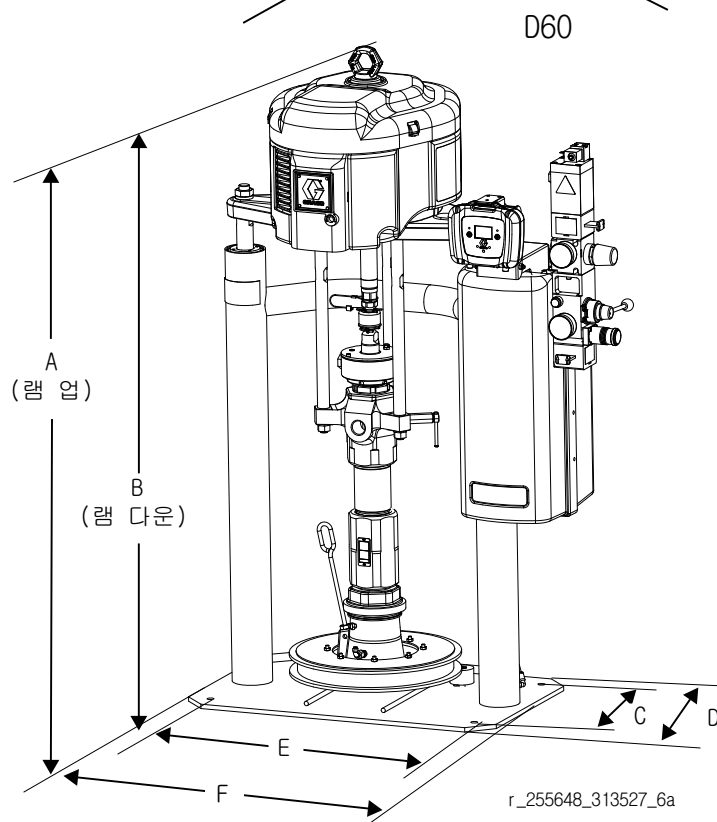
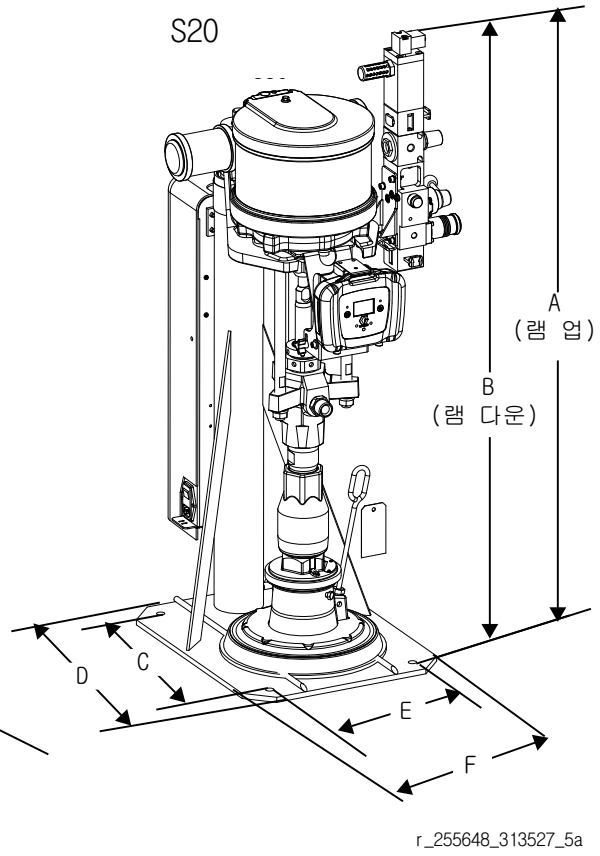
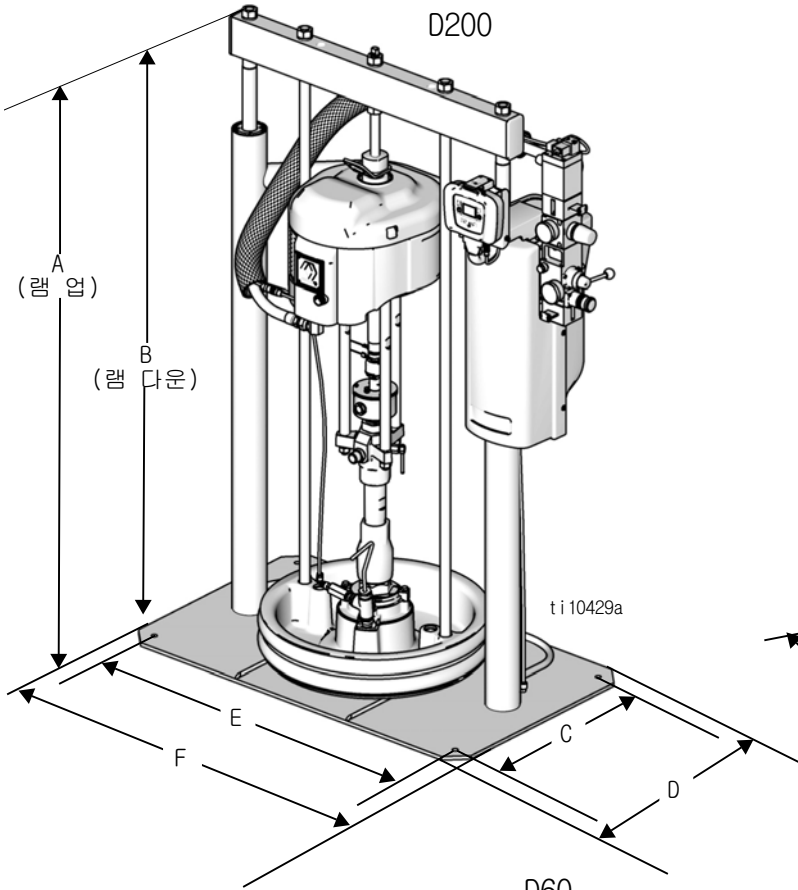
Dura-Flo 변위 펌프 키트

변위 펌프 크기	설명서
145cc, 180cc, 220cc, 290cc	311827
430cc 및 580cc	311825
1000cc	311717

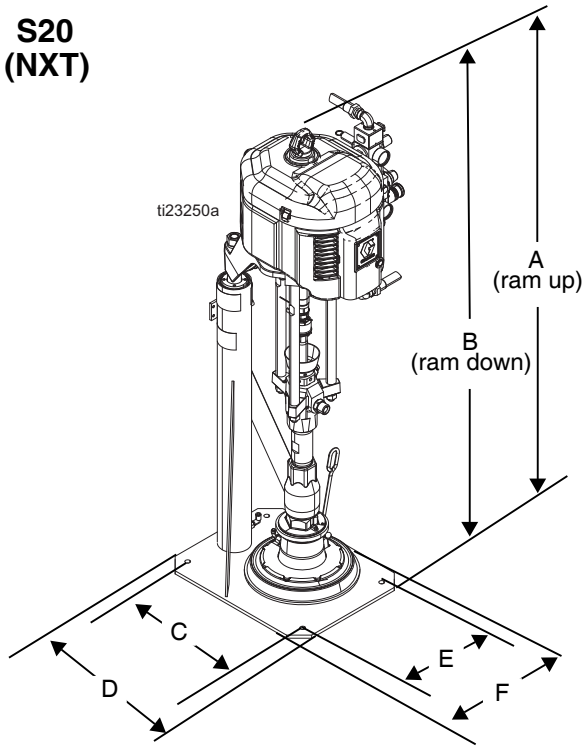
S20 호스 교체 키트

참조	부품
868	257659

치수



S20 (NXT)



치수

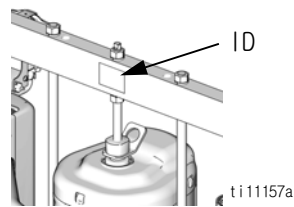
램 모델	A 인치 (mm)	B 인치 (mm)	C 인치 (mm)	D 인치 (mm)	E 인치 (mm)	F 인치 (mm)
L20c	69 (1752.6)	44 (1117.6)		21 (533.4)		22 (558.8)
S20 (NXT)	84 (2133.6)	59 (1498.6)	16 (406.4)	19 (482.6)	11 (279.4)	15 (381)
S20	84 (2133.6)	59 (1498.6)	16 (406.4)	19 (482.6)	11 (279.4)	15 (381)
S20c	90 (2286)	65 (1651)		26.0 (661)		22.1 (562)
D60	89 (2260.6)	59 (1498.6)	14 (355.6)	18 (457.2)	24 (609.6)	28 (711.2)
D200	102.3 (2599)	64.8 (1646)	21.0 (533)	25.0 (635)	38.0 (965)	42.0 (1067)
D200s	104.9 (2665)	70.3 (1785)	23.0 (584)	25.0 (635)	45.0 (1143)	48.0 (1219)

중량

아래 표를 사용하여 사용 가능한 각 압반 크기에 대한 최대 중량을 확인하십시오 .

압반 크기 갤런 (리터)	최대 중량
55 (200)	51 (23)
30 (115)	44 (20)
16 (60)	25 (11.3)
8 (30)	21 (9.5)
5 (20)	19 (8.7)

공급 시스템의 중량에 대해서는 식별판 (ID) 을 확인하십시오 .



기술 데이터

최대 공기 입력 압력 (공급 시스템) / 공기 흡입구 크기

L20c - 2 인치 엘리베이터, 5 갤런 (20 리터) . . .	0.7MPa(7bar, 100psi) / 1/2npsm(f)
S20 - 3 인치 싱글 포스트, 5 갤런 (20 리터) . . .	0.9MPa(9bar, 125psi) / 1/2npt(f)
D60 - 3 인치 듀얼 포스트, 16 갤런 (60 리터), 5 갤런 (20 리터), 30 갤런 (115 리터)	1.0MPa(10bar, 150psi) / 3/4npt(f)
D200 - 3 인치 듀얼 포스트, 55 갤런 (200 리터), 30 갤런 (115 리터), 16 갤런 (60 리터), 8 갤런 (30 리터), 5 갤런 (20 리터)	1.0MPa(10bar, 150psi) / 3/4npt(f)
D200s - 6.5 인치 듀얼 포스트, 55 갤런 (200 리터), 30 갤런 (115 리터)	0.9MPa(9bar, 125psi) / 3/4npt(f)

초대 유체, 공기 작동 압력 및 중량
(변위 펌프)

Check-Mate 펌프 패키지는 설명서 312376 을 참조하십시오 .

Dura-Flo 펌프 패키지는 설명서 311826, 311828, 311833 을 참조하십시오 .

습식 부품 (변위 펌프)

Check-Mate 변위 펌프는 설명서 312375 를 참조하십시오 .

Dura-Flo 변위 펌프는 설명서 311717, 311825, 311827 을 참조하십시오 .

압반 코드 (7 페이지 참조): 부품 번호, 습식 부품

B: 257727, 5 갤런 (20 리터)	
J: 257732, 8 갤런 (30 리터)	
S: 257737, 16 갤런 (60 리터)	
C: 257728, 5 갤런 (20 리터)	
K: 257733, 8 갤런 (30 리터)	
T: 257740, 16 갤런 (60 리터)	
F: 257729, 5 갤런 (20 리터)	
L: 257734, 8 갤런 (30 리터)	
U: 257738, 16 갤런 (60 리터)	

무전해 니켈, 폴리우레탄, 니트릴, 탄소강, 폴리에틸렌, 아연 도금 탄소강, 합성고무, 316 sst
17-4PH sst

무전해 니켈, 폴리우레탄, 탄소강, 폴리에틸렌, 니트릴, 아연 도금 탄소강, 합성고무, 316 sst
17-4PH sst

스테인레스강, 폴리우레탄 PTFE 코팅된 니트릴, 폴리에틸렌, 니트릴, PTFE, 303 sst, 304 sst, 316 sst, 17-4PH sst

기술 데이터

G: 257730, 5 갤런 (20 리터)	무전해 니켈, 아라미트 강화 엘라스토머, 고무 계열
M: 257735, 8 갤런 (30 리터)	PSA, 니트릴, 폴리에틸렌, 아연 도금 탄소강, 합성
W: 257739, 16 갤런 (60 리터)	고무, 1018 탄소강, 304 sst, 316 sst, 17-4PH sst
H: 257731, 5 갤런 (20 리터)	무전해 니켈, 아라미트 강화 엘라스토머, 고무 계열
R: 257736, 8 갤런 (30 리터)	PSA, 폴리우레탄, 폴리에틸렌, 니트릴, 아연 도금
Y: 257741, 16 갤런 (60 리터)	탄소강, 합성고무, 1018 탄소강, 304 sst, 316 sst, 17-4PH sst
7: 255661, 30 갤런 (115 리터)	아연 도금 탄소강, EPDM, sst, 불소고무
8: 255662, 55 갤런 (200 리터)	PTFE, EPDM, PTFE 코팅 알루미늄, 아연 도금 탄소강, 316 sst
9: 255663, 55 갤런 (200 리터)	EPDM, 알루미늄, 아연 도금 탄소강, 316 sst
A: 255664, 55 갤런 (200 리터)	PTFE, 네오프린, 알루미늄, 아연 도금 탄소강, 316 sst
D: 24Y343, 55 갤런 (200 리터)	EPDM 호스, 알루미늄, 아연 도금 탄소강, 316 sst
P: 25E110, 5 갤런 (20 리터)	무전해 니켈, 니트릴, 탄소강, 아연 도금 탄소강, 합성고무, 316 sst, 17-4PH sst, 알루미늄, PVC
25N344, 55 갤런 (200 리터)	알루미늄, 아연 도금 탄소강, 316 sst, 싹없이
주위의 사용온도 범위 (공급 시스템)	32-120 ° F(0- 49° C)
사운드 데이터	별도의 공기 모터 설명서를 참조하십시오 .
외부 전원 공급 장치 요구사항 (DataTrak)	
AC 전원 장치	100-240Vac, 50/60Hz, 단상, 1.2amps 최대 소요량
DC 전원 장치	24Vdc, 1.2 amps 최대 소요량

California Proposition 65

캘리포니아 주민

 경고: 암 및 생식기능에 유해 - www.P65Warnings.ca.gov.

Graco 표준 보증

Graco 공인 대리점에서 원 구매자에게 판매한 날짜를 기준으로 Graco는 이 문서에서 언급한 모든 Graco 장비의 재료나 제작상에 결함이 없음을 보증합니다. Graco가 지정한 특수한, 확장된 또는 제한된 경우를 제외하고, 판매일로부터 두 달 동안 Graco는 결함으로 판단되는 모든 부품을 수리 또는 교체할 것을 보증합니다. 단, 이러한 보증은 Graco에서 제공하는 권장사항에 따라 장비를 설치, 작동 및 유지 보수할 때만 적용됩니다.

장비 사용에 따른 일반적인 마모나 잘못된 설치, 오용, 마모, 부식, 부적절한 관리, 태만, 사고, 개조 또는 Graco 구성품이 아닌 부품으로 교체해서 일어나는 고장, 파손 또는 마모는 이 보증 내용이 적용되지 않으며, Graco는 이에 대한 책임을 지지 않습니다. 또한 Graco가 공급하지 않는 구성품, 액세서리, 장비 또는 자재의 사용에 따른 비호환성 문제나 Graco가 공급하지 않는 구성품, 액세서리, 장비 또는 자재 등의 부적절한 설계, 제조, 설치, 작동 또는 유지 보수로 인해 야기되는 고장, 파손 또는 마멸에 대해서도 책임지지 않습니다.

본 보증은 결함이 있다고 주장하는 장비를 공인 Graco 대리점으로 선납 반품하여 주장한 결함이 확인된 경우에만 적용됩니다. 장비의 결함이 입증되면 Graco가 결함이 있는 부품을 무상으로 수리 또는 교체한 후 원 구매자에게 운송비를 지불한 상태로 반환됩니다. 해당 장비는 배송비를 선납한 원래 구매자에게 반환됩니다. 장비 검사에서 재료나 제조 기술상에 어떠한 결함도 발견되지 않으면 합리적인 비용으로 수리가 이루어지며, 그 비용에는 부품비, 인건비, 배송비가 포함될 수 있습니다.

본 보증은 유일하며, 상품성에 대한 보증 또는 특정 목적의 적합성에 대한 보증을 포함하여(여기에 제한되지 않음) 명시적이든 암시적이든 다른 모든 보증을 대신합니다.

보증 위반에 대한 Graco의 유일한 책임과 구매자의 유일한 구제책은 상기에 명시된 대로 이루어집니다. 구매자는 다른 구제책(이윤 손실, 매출 손실, 인원 부상, 재산 손상에 대한 우발적 또는 결과적 손해나 다른 모든 우발적 또는 결과적 손실이 포함되나 여기에 제한되지 않음)을 사용할 수 없음을 동의합니다. 보증의 위반에 대한 모든 행동은 판매일로부터 2년 이내에 취해져야 합니다.

Graco는 판매되었으나 Graco가 제조하지 않은 부속품, 장비, 재료 또는 구성품과 관련하여 어떤 보증도 하지 않으며 상품성 및 특정 목적의 적합성에 대한 모든 암시적 보증을 부인합니다. 판매되었으나 Graco가 제조하지 않은 품목(예: 전기 모터, 스위치, 호스 등)에는 해당 제조업체의 보증이 적용됩니다. Graco는 구매자에게 본 보증 위반에 대한 청구 시 합리적인 지원을 제공합니다.

Graco의 계약 위반, 보증 위반 또는 태만에 의한 것인지 여부에 관계없이 Graco는 어떠한 경우에도 본 계약에 따라 Graco가 공급하는 장비 때문에 혹은 판매된 제품의 설치, 성능 또는 사용으로 인해 발생하는 간접적, 부수적, 파생적 또는 특별한 피해에 대하여 책임을 지지 않습니다.

Graco 정보

Graco 제품에 대한 최신 정보는 www.graco.com에서 확인하십시오.
특허 정보는 www.graco.com/patents를 참조하십시오.

주문하려면 Graco 대리점으로 연락하거나 가까운 대리점을 확인하려면 연락하십시오.
전화 : 612-623-6921 또는 수신자 부담 전화 : 1-800-328-0211, 팩스 : 612-378-3505

본 문서에 포함된 모든 문서상 도면상 내용은 이 문서 발행 당시의 가능한 가장 최근의 제품 정보를 반영하는 것입니다.
Graco는 언제든지 예고 없이 변경할 수 있는 권리를 보유합니다.

특허 정보는 www.graco.com/patents를 참조하십시오.

원본 설명서의 번역본. This manual contains Korean. MM 313527

Graco Headquarters: Minneapolis
International Offices: Belgium, China, Japan, Korea

GRACO INC. AND SUBSIDIARIES □ P.O. BOX 1441 □ MINNEAPOLIS MN 55440-1441 □ USA
Copyright 2009, Graco Inc. 모든 Graco 제조 사업장은 ISO 9001에 등록되어 있습니다.

www.graco.com
개정판 ZAJ, 2020년 03 십이월