

# Matningssystem

3A8726R

SV

För användning med icke-uppvärmd matning av tätningssmedel och lim med medelhög till hög viskositet. Endast för yrkesmässigt bruk.

## L20c 2-tums dubbel lyft

Storlek på 20 liter (5 gallon)

100 psi (0,7 Mpa, 7 bar) maximalt matningsluftryck

## S20 3-tums dubbel matare

Storlek på 20 liter (5 gallon)

125 psi (0,9 Mpa, 9 bar) maximalt matningsluftryck

## D60 3-tums dubbel matare

Storlekar på 60 liter (16 gallon), 30 liter (8 gallon) och 20 liter (5 gallon)

1,0 MPa (10 bar, 150 psi) maximalt matningsluftryck

## D200 3-tums dubbel matare

Storlekar på 200 liter (55 gallon), 115 liter (30 gallon),

Storlekar på 60 liter (16 gallon), 30 liter (8 gallon) och 20 liter (5 gallon)

150 psi (1,0 Mpa, 10 bar) maximalt matningsluftryck

## D200S 6,5-tums dubbel matare

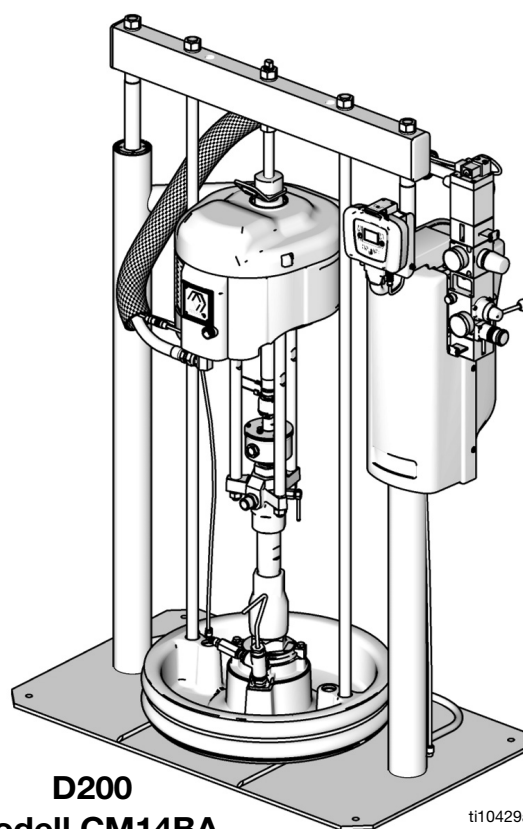
Storlekar på 55 liter (200 gallon) och 30 liter (115 gallon)

125 psi (0,9 Mpa, 9 bar) maximalt matningsluftryck



### Viktiga säkerhetsinstruktioner

Läs alla varningar och instruktioner i denna handbok.  
Spara dessa anvisningar.



**D200**  
**Modell CM14BA**

ti10429a

Modellinformation och myndighetsgodkännanden finns på sidan 6.

Graco Control Architecture Electric Components är angivna i Interteks register över listade produkter.



# Innehållsförteckning

<b>Relaterade handböcker</b> .....	<b>3</b>
<b>Varningar</b> .....	<b>4</b>
<b>Modeller</b> .....	<b>6</b>
<b>Komponenters funktion och placering</b> .....	<b>10</b>
D200 3 tum och D200s 6,5 tum dubbel .....	10
S20 3 tum enkel och D60 3 tum dubbel .....	11
L20c 2 tum Lyft .....	13
L20c 2 tums tryckluftsregulatorer .....	13
<b>Installation</b> .....	<b>15</b>
Allmän information .....	15
Plats .....	15
Jordning .....	15
Mekanisk inställning .....	15
Anslut fjärr-DataTrak till ström .....	16
Anslut och justera givaren för låg fatnivå/fat tomt ...	16
Ljustorn, tillbehör .....	17
Fäst rörstoppen .....	17
<b>Matningssystemfunktion</b> .....	<b>19</b>
Tryckavlastningsprocedur .....	19
Renspolning innan utrustningen tas i bruk .....	19
Starta och justera tryckmatare .....	19
Start och justering av pumpen .....	21
Byta fat .....	21
Avstängning och underhåll av pumpen .....	22
Byt ut halstätningar .....	22
Inställning av fjärr-DataTrak .....	22
<b>Reglage och indikatorlampor på fjärr-DataTrak</b> .....	<b>24</b>
<b>Drift av fjärr-DataTrak</b> .....	<b>25</b>
Start .....	25
Driftläge .....	25
Luftningsläge .....	26
Inställningsläge .....	26
Diagnostikläge .....	29
<b>Mått</b> .....	<b>34</b>
<b>Kopplingsdiagram</b> .....	<b>36</b>
Fjärr-DataTrak, Ljustorn, Givare för låg fatnivå/tomt fat .....	36
<b>Instruktioner för driftplats för D200S, D200, S20 och D60 matningssystem</b> .....	<b>37</b>
Starta och justera tryckmatare .....	37
Start och justering av pumpen .....	38
Byta fat .....	38
Drift av fjärr-DataTrak .....	38
<b>Instruktioner för driftplats för L20c matningssystem</b> .....	<b>39</b>
Starta och justera tryckmatare .....	39
Start och justering av pumpen .....	40
Byta fat .....	40
<b>Tekniska data</b> .....	<b>42</b>
<b>Graco standardgaranti</b> .....	<b>44</b>

**Observera:** Snabbguiderna för D200s, D200, D60, S20 och L20c på sidan 37–40 kan tas bort.

## Relaterade handböcker







Följande handböcker finns på [www.graco.com](http://www.graco.com).

Handbok på svenska	Beskrivning
313527	Reparation och reservdelar för matningsenher
313528	Drift av dubbla matningssystem
313529	Reparation och reservdelar för dubbla matningssystem
312375	Check-Mate® Instruktioner och reservdelar för kolvpumpar
312376	Check-Mate® Instruktioner och reservdelar för pumppaket
311827	Instruktions- och reservdelshandbok för Dura-Flo-kolvpumpar™ (145cc, 180cc, 220cc, 290cc)
311825	Instruktions- och reservdelshandbok för Dura-Flo-kolvpumpar™ (430cc, 580cc)
311717	Instruktions- och reservdelshandbok för kolvpump i kolstål (1000cc)
311828	Instruktions- och reservdelshandbok för Dura-Flo-kolvpumppaket™ (145cc, 180cc, 220cc, 290cc)
311826	Instruktions- och reservdelshandbok för Dura-Flo-kolvpumppaket™ (430cc, 580cc)
311833	Instruktions- och reservdelshandbok för Two-Ball NXT-pumppaket™ (1000cc)
312889	60 cc Check-Mate kolvpump, reparations- och reservdelshandbok
312467	100 cc Check-Mate kolvpump, reparations- och reservdelshandbok
312468	200 cc Check-Mate kolvpump, reparations- och reservdelshandbok
312469	250 cc Check-Mate kolvpump, reparations- och reservdelshandbok
312470	500 cc Check-Mate kolvpump, reparations- och reservdelshandbok
311238	Instruktioner och reservdelar för NXT™ luftmotor (Nxxxxx-modeller)
312796	Instruktioner och reservdelar för NXT™ luftmotor (Mxxxxx-modeller)
312374	Instruktioner och reservdelar för luftregulatorer
312491	Reningssats för pumpvätska
312492	Sats för cylinderfat, instruktioner
312493	Ljustornssats, instruktioner
406681	Plattkåpsats
334048	EPDM-slangskrapa, sats
334644	Instruktioner och reservdelar för Xtrem® XL luftmotor

# Varningar






Följande varningar gäller konfiguration, användning, jordning, skötsel och reparation av denna utrustning. Utropstecknet anger allmänna varningar och farosymbolerna anger specifika risker i samband med åtgärden.

Läs de här varningarna. Dessutom innehåller handboken produktspecifika föreskrifter där sådana är tillämpliga.

 <b>VARNING</b>	
 	<p><b>RISK FÖR INTRÄNGANDE VÄTSKA</b></p> <p>Trycksatt vätska från pistolen, slangläckor eller spruckna delar kan tränga igenom huden. Detta kan se ut som ett lindrigt skärsår, men är en allvarlig skada som kan leda till amputation. <b>Uppsök läkare omedelbart.</b></p> <ul style="list-style-type: none"> <li>• Rikta inte pistolen mot en person eller en kroppsdel.</li> <li>• Håll inte hand eller fingrar över sprutmunstycket.</li> <li>• Stoppa eller avled inte läckor med din hand, kropp, handske eller med trasa.</li> <li>• Följ <b>Anvisningar för tryckavlastning</b> i denna handbok när ni slutar spruta och före rengöring, kontroll eller service av utrustningen.</li> </ul>
	<p><b>RISKER MED RÖRLIGA DELAR</b></p> <p>Roterande delar kan klämma och slita av fingrar och andra kroppsdelar.</p> <ul style="list-style-type: none"> <li>• Håll dig borta från rörliga delar.</li> <li>• Kör inte maskinen med skydd eller kåpor borttagna.</li> <li>• Trycksatt utrustning kan starta utan förvarning. Följ <b>Anvisningar för tryckavlastning</b> i handboken innan maskinen kontrolleras, flyttas eller repareras. Koppla bort sladdar eller luftförsörjning.</li> </ul>
  	<p><b>BRAND- OCH EXPLOSIONSRISK</b></p> <p>Brandfarliga ångor i <b>arbetsområdet</b>, t.ex. från lösningsmedel och färg, kan antändas eller explodera. Förhindra brand och explosioner:</p> <ul style="list-style-type: none"> <li>• Använd endast utrustningen i välventilerade utrymmen.</li> <li>• Avlägsna gnistkällor, t. ex. sparlågor, cigaretter, sladdlampor och plastdraperier (risk för gnistbildning av statisk elektricitet).</li> <li>• Håll arbetsområdet fritt från smuts, inklusive lösningsmedel, trasor och bensin.</li> <li>• Plugga inte in eller ur nätsladdar och stäng inte av eller slå på ström- eller ljusbrytare när brandfarliga ångor förekommer.</li> <li>• Jorda all utrustning på arbetsområdet. Se anvisningarna i avsnittet <b>Jordning</b>.</li> <li>• Använd endast jordade slangar.</li> <li>• Håll pistolen stadigt mot kanten av en jordat hink när pistolen trycks av i kärlet.</li> <li>• <b>Avbryt driften omedelbart</b> vid statisk gnistbildning eller om du känner en stöt. Använd inte utrustningen förrän du har identifierat och åtgärdat problemet.</li> <li>• En fungerande brandsläckare ska finnas tillgänglig i arbetsområdet.</li> </ul>

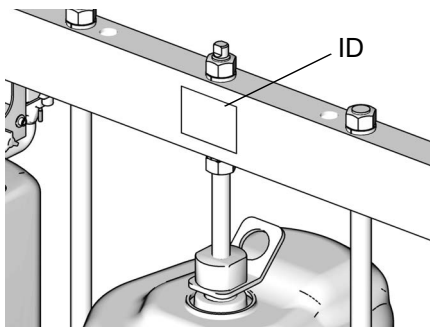


# VARNING

	<p><b>RISKER VID FELAKTIG ANVÄNDNING AV UTRUSTNINGEN</b></p> <p>Felaktig användning kan leda till dödsfall eller allvarliga personskador.</p> <ul style="list-style-type: none"> <li>• Använd inte utrustningen när du är trött eller påverkad av droger/läkemedel eller alkohol.</li> <li>• Överskrid inte maximalt arbetstryck eller märktemperaturen för den lägst klassificerade systemkomponenten. Se avsnittet <b>Tekniska data</b> i alla utrustningshandböcker.</li> <li>• Lämna inte arbetsområdet när utrustningen är ström- eller trycksatt. Stäng av all utrustning och följ <b>Anvisningar för tryckavlastning</b> i denna handbok när utrustningen inte används.</li> <li>• Kontrollera utrustningen dagligen. Byt ut slitna eller skadade delar omedelbart och använd endast tillverkarens originalreservdelar.</li> <li>• Ändra eller modifiera inte utrustningen.</li> <li>• Använd endast utrustningen för avsett ändamål. Ring din återförsäljare för mer information.</li> <li>• Dra slangar och sladdar så att dessa inte ligger i trafikerade områden, mot vassa kanter, rörliga delar eller varma ytor.</li> <li>• Slangarna får inte vikas eller böjas för mycket, och använd aldrig slangar för att dra och flytta utrustningen.</li> <li>• Barn och djur får inte vistas på arbetsområdet.</li> <li>• Följ alla tillämpliga säkerhetsföreskrifter.</li> </ul>
	<p><b>RISK FÖR ELEKTRISKA STÖTAR</b></p> <p>Denna utrustning måste jordas. Felaktig jordning, installation eller användning av systemet kan orsaka elchock.</p> <ul style="list-style-type: none"> <li>• Stäng av och koppla ur nätsladden innan service utförs på utrustningen.</li> <li>• Använd endast jordade eluttag.</li> <li>• Använd endast jordade förlängningssladdar med tre ledare.</li> <li>• Kontrollera att jordningsstiften är intakta på nät- och förlängningssladdar.</li> <li>• Skydda mot regn. Förvara inomhus.</li> </ul>
	<p><b>RISK FÖR STÄNK</b></p> <p>Varm eller giftig vätska kan orsaka allvarlig skada om den stänker i ögon eller på hud. Under utblåsning av tryckplattan, kan det stänka runt omkring.</p> <ul style="list-style-type: none"> <li>• Använd minimalt luftryck när plattan tas bort från fatet.</li> </ul>
	<p><b>RISKER MED GIFTIGA VÄTSKOR OCH ÅNGOR</b></p> <p>Giftiga vätskor och ångor kan orsaka allvarliga personskador eller dödsfall om de stänker på hud eller i ögon, inandas eller sväljs.</p> <ul style="list-style-type: none"> <li>• Läs materialsäkerhetsdatabladerna där specifika risker med de vätskor som används beskrivs.</li> <li>• Förvara farliga vätskor i godkända behållare och kassera dem i enlighet med gällande föreskrifter.</li> <li>• Bär alltid täta handskar vid sprutning samt rengöring av utrustningen.</li> <li>• Om denna utrustning används med isocyanatmaterial, se mer information om isocyanater i avsnittet om Villkor för användning av isocyanat i denna handbok.</li> </ul>
	<p><b>PERSONLIG SKYDDSUTRUSTNING</b></p> <p>För att skydda dig mot svåra skador, bland annat ögonskador, inandning av giftiga ångor, brännskador och hörselskador, måste du bära lämplig skyddsutrustning vid användning och reparation av maskinen och när du befinner inom dess arbetsområde. I skyddsutrustningen ska minst följande ingå:</p> <ul style="list-style-type: none"> <li>• Skyddsglasögon</li> <li>• Kläder och andningsskydd som rekommenderas av vätske- och lösningsmedelstillverkaren</li> <li>• Handskar</li> <li>• Hörselskydd</li> </ul>

## Modeller

Kontrollera identifieringsplattan (ID) för att hitta matningssystemets 6-siffriga artikelnummer. Använd följande matris för att definiera systemets konstruktion, baserat på de sex siffrorna. Till



exempel hänvisar reservdel nr **CM14BA** till ett Check-Mate matningssystem (**CM**), en kolpump Check-Mate 100 MaxLife<sup>®</sup> i kolstål med en NXT 2200 luftmotor med fjärr-DataTrak (pumpkod **14**), 3 tre tums dubbel tryckmatrare med integrerade luftregulatorer (**B**) och en 55 gallon icke belagd platta med en neoprentätning (**A**).

**OBSERVERA:** System med GD som första och andra siffrorna är Dura-Flo matningssystem. Vissa konfigurationer i följande matris kan inte byggas. Se produktvalsguiden för tillgängliga system.

Se avsnittet **Reservdelar** i handboken 313527. Siffrorna i matrisen på nästa sida motsvarar inte Ref. nr i delritningar och listor.

Alla matningssystem med DataTrak och strömförsörjningar på 24 V DC eller 100-240 V AC är ETL-godkända.



CM	14	B				A						
		Första och andra tecknet	Tredje och fjärde tecknet	Femte tecknet				Sjätte tecknet				
				Tryckmataralternativ				Tryckplatta- och tätningalternativ				
	Pumpkod	Storlek	Utförande	Data/ Trak- spänning	Tryck- luftsreglage		Tryck- platta- storlek	Tryck- platta- utförande	Tryck- platta- material	Tätning- material		
CM (Matningssystem med Check-Mate kolvump)	(Se Tabell 1 för 2-siffrig Check-Mate-pumpkod)	1	2 tum	L20c	ingen volt	Luftstyrpanel	B	20 l (5 gal.)	F, SW	CS	Nitril	
		2	3 tum	S20c	ingen volt	INT	C	20 l (5 gal.)	F, SW	CS	Polyuretan	
		3	3 tum	S20	ingen volt	INT	F	20 l (5 gal.)	F, SW	Rostfritt stål	PTFE	
		4	3 tum	D60	ingen volt	INT	G	20 l (5 gal.)	F, DW	CS	Nitril	
		5	3 tum	D200	ingen volt	INT	H	20 l (5 gal.)	F, DW	CS	Polyuretan	
		6	3 tum	D200i	ingen volt	2-Spärrknapp	P	20 l (5 gal.)	F, SW	CS	PVC	
		7	6,5 tum	D200s	ingen volt	INT	J	30 l (8 gal.)	F, SW	CS	Nitril	
		8	6,5 tum	D200si	ingen volt	2-Spärrknapp	K	30 l (8 gal.)	F, SW	CS	Polyuretan	
		9	3 tum	D200	24 V DC	INT	L	30 l (8 gal.)	F, SW	Rostfritt stål	PTFE	
		A	3 tum	D200i	24 V DC	2-Spärrknapp	M	30 l (8 gal.)	F, DW	CS	Nitril	
GD (Matningssystem med Dura-Flo kolvump)	(Se Tabell 2 för 2-siffrig Dura-Flo-pumpkod)	B	3 tum	D200	100-240 V AC	INT	R	30 l (8 gal.)	F, DW	CS	Polyuretan	
		C	3 tum	D200i	100-240 V AC	2-Spärrknapp	S	60 l (16 gal.)	F, SW	CS	Nitril	
		F	6,5 tum	D200s	24 V DC	INT	T	60 l (16 gal.)	F, SW	CS	Polyuretan	
		G	6,5 tum	D200si	24 V DC	2-Spärrknapp	U	60 l (16 gal.)	F, SW	Rostfritt stål	PTFE	
		H	6,5 tum	D200s	100-240 V AC	INT	W	60 l (16 gal.)	F, DW	CS	Nitril	
		J	6,5 tum	D200si	100-240 V AC	2-Spärrknapp	Y	60 l (16 gal.)	F, DW	CS	Polyuretan	
		L	3 tum	S20	100-240 V AC	INT	7	115 l 30 gal.	D	CS	EPDM	
		M	3 tum	S20	24 V DC	INT	8	200 l (55 gal.)	DR	PTFE- belagd AL	EPDM	
		R	3 tum	D60	100-240 V AC	INT	9	200 l (55 gal.)	DR	PTFE- belagd AL	EPDM	
		T	3 tum	D60i	100-240 V AC	2-Spärrknapp	A	200 l (55 gal.)	DR	PTFE- belagd AL	Neopren	
U	3 tum	D60	24 V DC	INT	D	200 l (55 gal.)	DR	PTFE- belagd AL	EPDM -slang			
W	3 tum	D60i	24 V DC	2-Spärrknapp	E	200 l (55 gal.)	DR	PTFE- belagd AL	Neopren (liten)			
Y	3 tum	D60i	ingen volt	2-Spärrknapp								

## BETECKNING:

S = Dubbel tryckmatari = 2-spärrknapp

F = Platt

SW = Enkel skrapa

c = Vagnmonterad s = 6,5 tum

D = D-utförande

DW = Dubbelskrapa

D = Dubbel tryckmatari INT = Integrerad luftregulator

DR = Dubbel o-ring

\* Andra tillgängliga modeller: 262868. Denna modell är likadan som CM-\_\_-3-B-modeller som t.ex. CM-11-3-B, men använder Check-Mate-pumpen P40DCS (NXT2200/CM 100) i stället för de andra pumpar som anges i listan på sidan 8.

Tabell 1: Check-Mate kolvpumpens identifikationskod/artikelnr

Pumpkod	Pumpdel (se handbok 312376)	Pumpkod	Pumpdel (se handbok 312376)	Pumpkod	Pumpdel (se handbok 312376)	Pumpkod	Pumpdel (se handbok 312376)		
<b>NXT 200/CM 60</b>		<b>9A</b>	P61LCS	<b>29</b>	P36LCS	<b>NXT 6500/CM 250</b>			
<b>4A</b>	P05LCS	<b>9B</b>	P61LCM	<b>2A</b>	P36LCM	<b>39</b>	P55LCS		
<b>4B</b>	P05LCM	<b>9C</b>	P61LSS	<b>2B</b>	P36RCS	<b>3A</b>	P55LCM		
<b>4C</b>	P05LSS	<b>9F</b>	P61LSM	<b>2C</b>	P36RCM	<b>3B</b>	P55RCS		
<b>4F</b>	P05LSM	<b>9G</b>	P61RCS	<b>2F</b>	P36LSS	<b>3C</b>	P55RCM		
<b>NXT 400/CM 60</b>		<b>9H</b>	P61RCM	<b>2G</b>	P36LSM	<b>3F</b>	P55LSS		
<b>6A</b>	P11LCS	<b>9J</b>	P61RSS	<b>2H</b>	P36RSS	<b>3G</b>	P55LSM		
<b>6B</b>	P11LCM	<b>9K</b>	P61RSM	<b>2J</b>	P36RSM	<b>3H</b>	P55RSS		
<b>6C</b>	P11LSS	<b>91</b>	P61SCS	<b>NXT 6500/CM 200</b>		<b>3J</b>	P55RSM		
<b>6F</b>	P11LSM	<b>92</b>	P61SCM	<b>2L</b>	P68LCS	<b>Xtreme XL/CM 250</b>			
<b>6G</b>	P11RCS	<b>93</b>	P61SSS	<b>2M</b>	P68LCM	<b>3L</b>	P85LCS		
<b>6H</b>	P11RCM	<b>94</b>	P61SSM	<b>2R</b>	P68RCS	<b>3M</b>	P85LCM		
<b>6J</b>	P11RSS	<b>NXT 2200/CM 100</b>		<b>2S</b>	P68RCM	<b>3R</b>	P85LSS		
<b>6K</b>	P11RSM	<b>11</b>	P40LCS	<b>2T</b>	P68LSS	<b>3S</b>	P85LSM		
<b>61</b>	P11SCS	<b>12</b>	P40LCM	<b>2U</b>	P68LSM	<b>NXT 3400/CM 500</b>			
<b>62</b>	P11SCM	<b>1F</b>	P40LSS	<b>2W</b>	P68RSS	<b>51</b>	P14LCS		
<b>63</b>	P11SSS	<b>1G</b>	P40LSM	<b>2Y</b>	P68RSM	<b>52</b>	P14LCM		
<b>64</b>	P11SSM	<b>13</b>	P40RCS	<b>20</b>	P68SCS	<b>53</b>	P14RCS		
<b>NXT 700/CM 60</b>		<b>14</b>	P40RCM	<b>NXT 3400/CM 250</b>		<b>54</b>	P14RCM		
<b>7A</b>	P20LCS	<b>1H</b>	P40RSS	<b>31</b>	P29LCS	<b>55</b>	P14LSS		
<b>7B</b>	P20LCM	<b>1J</b>	P40RSM	<b>32</b>	P29LCM	<b>56</b>	P14LSM		
<b>7C</b>	P20LSS	<b>10</b>	P40SSS	<b>33</b>	P29RCS	<b>57</b>	P14RSS		
<b>7F</b>	P20LSM	<b>1A</b>	P40SSM	<b>34</b>	P29RCM	<b>58</b>	P14RSM		
<b>7G</b>	P20RCS	<b>19</b>	P40SCS	<b>35</b>	P29LSS	<b>NXT 6500/CM 500</b>			
<b>7H</b>	P20RCM	<b>NXT 3400/CM 100</b>		<b>36</b>	P29LSM	<b>59</b>	P26LCS		
<b>7J</b>	P20RSS	<b>15</b>	P63LCS	<b>37</b>	P29RSS	<b>5A</b>	P26LCM		
<b>7K</b>	P20RSM	<b>16</b>	P63LCM	<b>38</b>	P29RSM	<b>5B</b>	P26RCS		
<b>71</b>	P20SCS	<b>1T</b>	P63LSS					<b>5C</b>	P26RCM
<b>72</b>	P20SCM	<b>1U</b>	P63LSM					<b>5F</b>	P26LSS
<b>73</b>	P20SSS	<b>17</b>	P63RCS					<b>5G</b>	P26LSM
<b>74</b>	P20SSM	<b>18</b>	P63RCM					<b>5H</b>	P26RSS
<b>NXT 1200/CM 60</b>		<b>1W</b>	P63RSS					<b>5J</b>	P26RSM
<b>8A</b>	P38LCS	<b>1Y</b>	P63RSM					<b>Xtreme XL/CM 500</b>	
<b>8B</b>	P38LCM	<b>1B</b>	P63SSS					<b>5L</b>	P42LCS
<b>8C</b>	P38LSS	<b>1C</b>	P63SSM					<b>5M</b>	P42LCM
<b>8F</b>	P38LSM	<b>NXT 2200/CM 200</b>						<b>5R</b>	P42LSS
<b>8G</b>	P38RCS	<b>21</b>	P23LCS					<b>5S</b>	P42LSM
<b>8H</b>	P38RCM	<b>22</b>	P23LCM					<b>Ingen pump</b>	
<b>8J</b>	P38RSS	<b>23</b>	P23RCS					<b>NN</b>	
<b>8K</b>	P38RSM	<b>24</b>	P23RCM						
<b>81</b>	P38SCS	<b>25</b>	P23LSS						
<b>82</b>	P38SCM	<b>26</b>	P23LSM						
<b>83</b>	P38SSS	<b>27</b>	P23RSS						
<b>84</b>	P38SSM	<b>28</b>	P23RSM						
<b>NXT 1800/CM 60</b>		<b>NXT 3400/CM 200</b>							

Se handbok 312376 eller ID-identifieringsplattan på pumpen för att ta reda på pumpens artikelnummer.



Tabell 2: Dura-Flo-pumpens identifikationskod/artikelnr

Pumpkod	Pumpdel (se handbok 311828)
<b>NXT 2200/DF 145SS</b>	
A1	P31LSS
<b>NXT 3400/DF 145SS</b>	
B1	P46LSS
<b>NXT 3400/DF 180SS</b>	
B5	P41LSS
<b>NXT 3400/DF 220SS</b>	
C1	P30LSS
<b>NXT 6500/DF 220SS</b>	
CA	P57LSS
<b>Xtreme XL/DF 290SS</b>	
DL	P71LSS

Pumpkod	Pumpdel (se handbok 311826)
<b>NXT 3400/DF 430SS</b>	
E5	P15LSS
E6	P15LSM
<b>NXT 6500/DF 430SS</b>	
EF	P32LSS
EG	P32LSM
<b>Xtreme XL/DF 430</b>	
EL	P47LSS
EM	P47LSM
ES	P47LCM
ET	P47LCS
<b>NXT 3400/DF 580SS</b>	
F5	P12LSS
F6	P12LSM

Pumpkod	Pumpdel (se handbok 311826)
<b>NXT 6500/DF 580CS</b>	
F9	P22LCS
<b>NXT 6500/DF 580SS</b>	
FF	P22LSS
FG	P22LSM
<b>Xtreme XL/DF 580CS</b>	
FL	P35LSS
FM	P35LSM
FT	P35LCS

Pumpkod	Pumpdel (se handbok 311833)
<b>NXT 6500/DF 1000CS</b>	
G9	P10LCS

# Komponenters funktion och placering

## D200 3 tum och D200s 6,5 tum dubbel

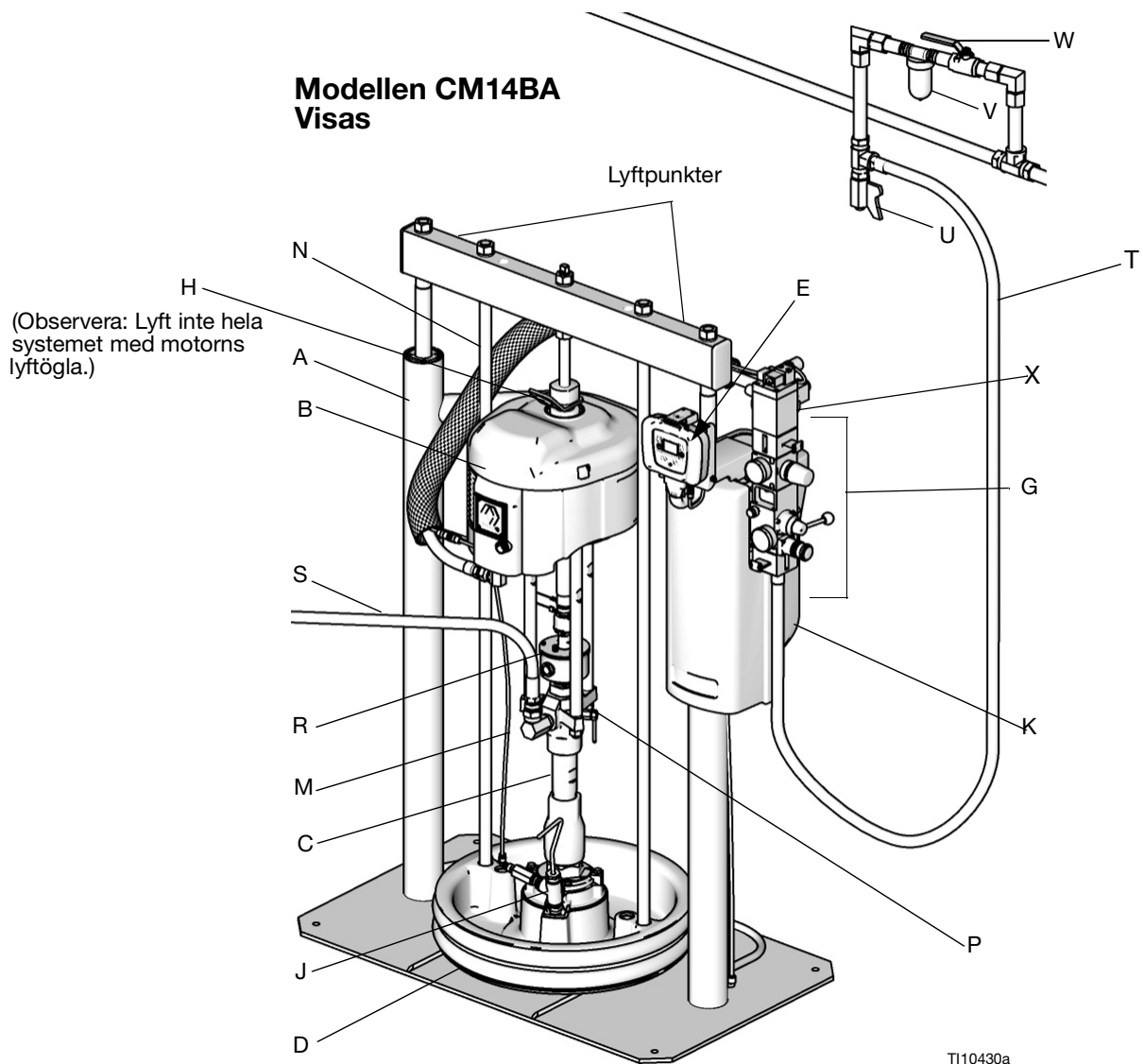


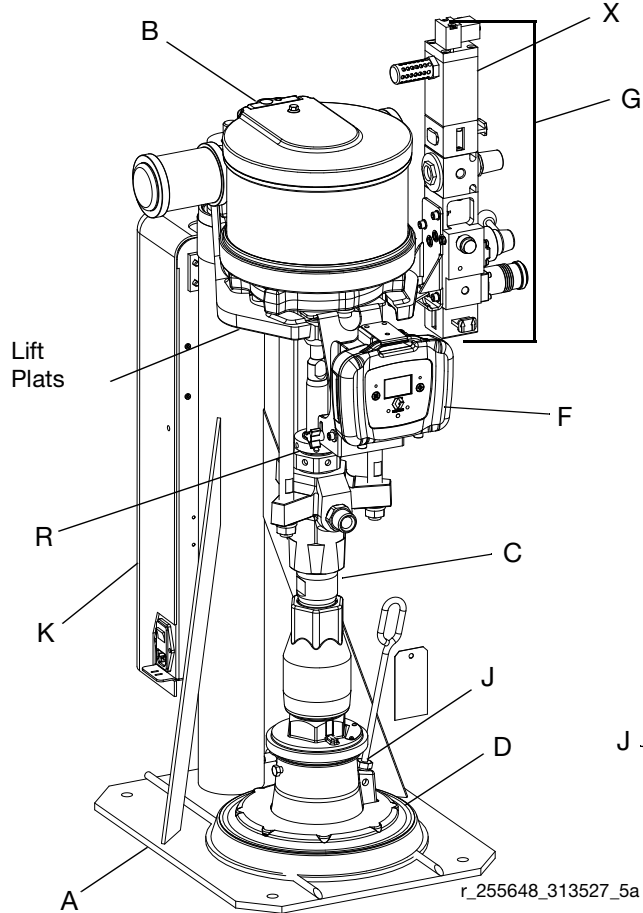
Fig. 1

### Beteckning:

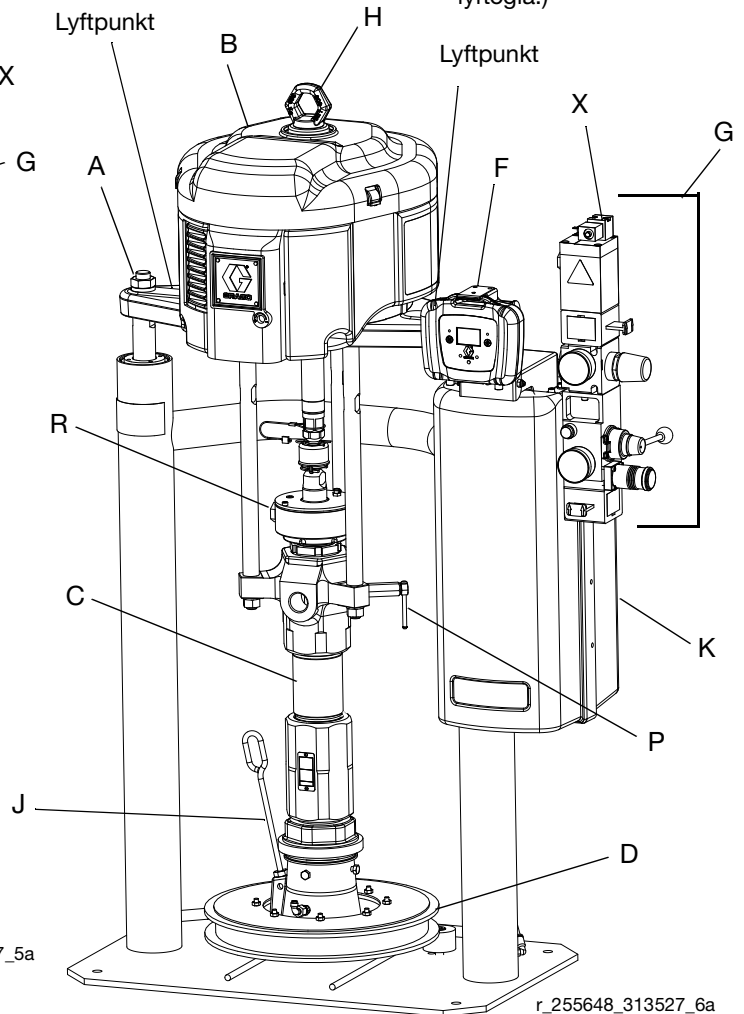
- |   |  |   |  |
|---|--|---|--|
| A | Montering av tryckmatrare  | T | Huvudluftledning (medföljer ej)                |
| B | Luftmotor  | U | Luftledningens urtappningskran (medföljer ej)  |
| C | Kolvpump   | V | Tryckluftfilter (medföljer ej)                 |
| D | Platta   | W | Avstängningsventil för luftning (medföljer ej) |
| E | Fjärr-DataTrak (enkla tryckmatarsystem) eller displaymodul (dubbla system) | X | Tryckluftmotorns solenoid                      |
| G | Integrerade luftregulatorer (se FIG. 3)                                    |   |  |
| H | Luftmotorns lyftögla   |   |  |
| J | Plattans avluftningsventil   |   |  |
| K | Strömförsörjningsdosa  |   |  |
| M | Försörjningsledning för luftutblåsning                                     |   |  |
| N | Lyftstång för tryckplatta  |   |  |
| P | Luftningsventil för pump   |   |  |
| R | Sluten våtkopp   |   |  |
| S | Vätskeledning (medföljer ej)   |   |  |

## S20 3 tum enkel och D60 3 tum dubbel

Modell CM9HLB visas



Modell CM2MRY visas



(Observera: Lyft inte hela systemet med motorns lyftögla.)

FIG. 2

### Beteckning:

- A Montering av tryckmatrare
- B Luftmotor
- C Kolvpump
- D Platta
- F Fjärr-DataTrak (enkla tryckmatarsystem) eller displaymodul (dubbla system)
- G Integrerade luftregulatorer (se FIG. 3)
- H Lyftögla
- J Plattans avluftningsventil
- K Strömförsörjningsdosa (under hölje)
- P Luftningsventil för pump
- R Sluten våtkopp
- S Vätskeledning (medföljer ej, se FIG. 1)
- T Luftledning (medföljer ej, se FIG. 1)
- U Luftledningens urtappningskran (medföljer ej, se FIG. 1)
- V Luftfilter (medföljer ej, se FIG. 1)
- W BAvstängningsventil för luftning (medföljer ej, se FIG. 1)
- X Tryckluftmotorrens solenoid

### Integrerade luftreglage

#### Modellerna D200, D200s, D60 och S20

De integrerade luftregulatorerna omfattar:

- **Huvudskjutreglageventilen för luft (BA):** sätter på och stänger av lufttillförseln till systemet. När den är stängd avlastar ventilen trycket nedströms.
- **Tryckmatarens luftregulator (BB):** styr tryckmatarens upp- och nedtryck och avlastningstrycket.
- **Tryckmatarstyrventil (BC):** styr tryckmatarens riktning.
- **Utloppsport med ljuddämpare (BD)**

- **Luftmotorregulator (BE):** Styr lufttrycket till motorn.
- **Skjutreglageventil för luftmotor (BF):** sätter på och stänger av luftmotorn. När den är stängd släpper ventilen ut kvarstående luft mellan den och luftmotorn. Skjut ventilen till avstängt läge.  
**Fjärr-DataTrak:** Luftmagnetventilen (X, FIG. 1), luftmotorventilen (BF) och huvudskjutreglageventilen (BA) måste vara öppna för att luften ska kunna flöda. (Se **Inställning av fjärr-DataTrak**, page 23.)
- **Utblåsningsknapp (BG):** vrider av och på luften för att skjuta ut tryckplattan ur ett tomt fat.

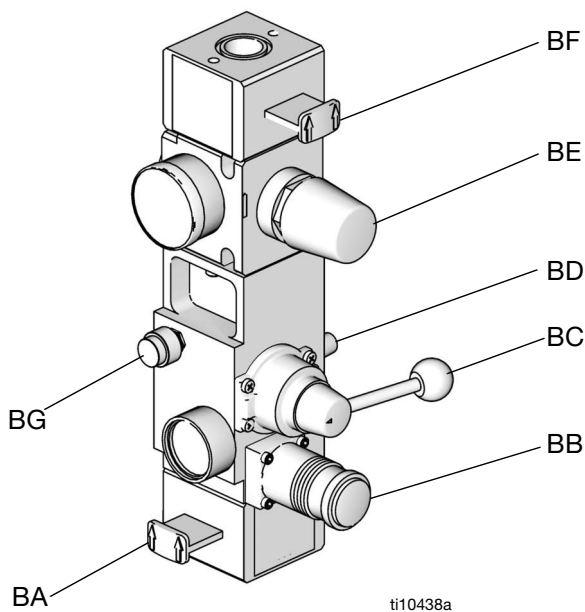


FIG. 3. Integrerade luftreglage

## Luftledningstillbehör

Se FIG. 1.

- **Urtappningskran för luftledning (U)**
- **Luftledningsfilter (V):** avlägsnar skadlig smuts och fukt ur tryckluften.
- **Den andra avluftningsventilen (W):** isolerar luftledningens tillbehör och matningssystem för service. Placera uppströms från alla andra luftledningstillbehör.
- **Luftavlastningsventil** (fäst vid luftregulatorn, ej synlig): avlastar automatiskt vid för högt tryck.

## 2-Spärrknapp för luftregulatorer

### Modellerna D60i, D200i och D200si

Enheter med 2-knappars spärreglage har följande extra komponenter:

- **2-Knappmodul:** Läs mer i handbok 312374.
- **Rullbrytare (CA):** stänger av lufttillförseln när den kommer i kontakt med fästets ställdon. Operatören ska trycka på och hålla aktiveringsknapparna nedtryckta samtidigt som tryckmataren startas om.

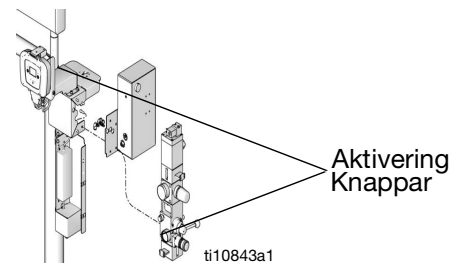


FIG. 4

- **Fästets ställdon (CB):** fästs vid tryckplattans lyftstång. När tryckplattan är utanför fatet kommer ställdonet i kontakt med rullbrytaren.

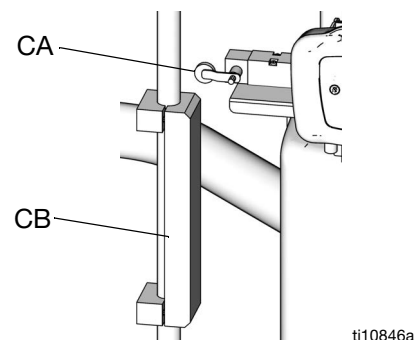
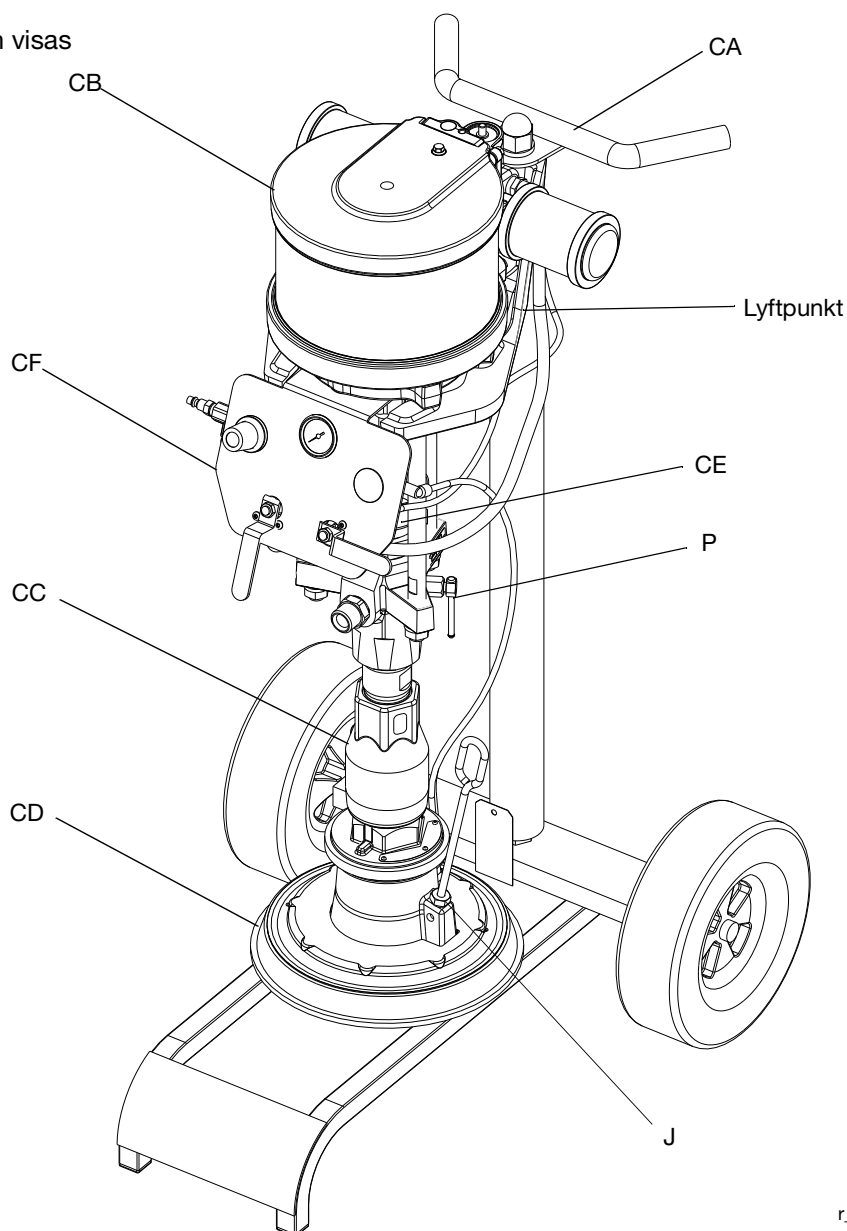


FIG. 5

## L20c 2 tum Lyft

CM7B1G-modellen visas



r\_257032\_312376\_1e

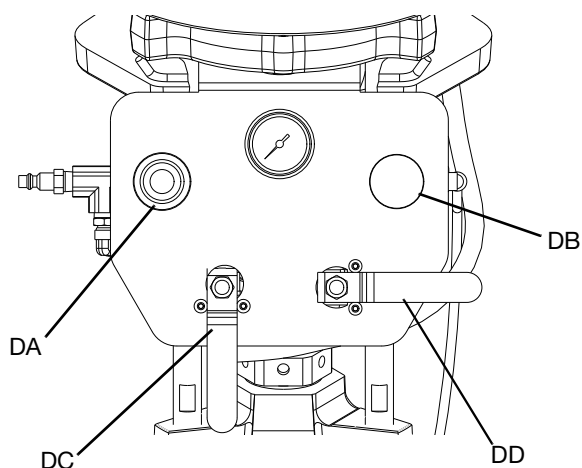
**FIG. 6**

**Beteckning:**

- CA lyftvagn
- CB luftmotor
- CC kolvump
- CD tryckplatta
- CE sluten våtkopp (bakom luftregulatorer)
- CF lyft- och pumpluftregulatorer
- J plattans avluftningsventil
- P pumpens avluftningsventil

## L20c 2 tums tryckluftregulatorer

- **Luftmotorregulator (DA):** Styr lufttrycket till motorn.
- **Utblåsningsknapp (DB):** vrider av och på luften för att skjuta ut tryckplattan ur ett tomt fat.
- **Avstängningsventil för luftmotor (DC):** sätter på och stänger av luften till luftmotorn.
- **Styrventil för lyft (DD):** styr lyftens riktning.



r\_257302\_312376\_2e

**Fig. 7: Luftreglage för lyft**

### Luft- och vätskeslangar

Se till att alla luftslangar (T) och vätskeslangar (S) är av rätt dimension och har rätt märktryck för ditt system. Använd endast elektriskt ledande slangar. Vätskeslangar måste ha spiralskydd i båda ändar. Användning av en kort böjlig slang och svivel mellan huvudfärgslangen och pistolen/handtaget gör pistolen/handtaget rörligare.

# Installation

## Allmän information

**OBSERVERA:** Referensnummer och -bokstäver inom parenteser i texten refererar till beteckningarna i figurerna.

Tillbehör kan beställas från Graco. Säkerställ att alla tillbehör är rätt dimensionerade och har märktryck som uppfyller systemkraven.

FIG. 1, FIG. 2 och FIG. 6 är endast en vägledning för val och installation av systemkomponenter och tillbehör. Kontakta en Graco-distributör om du behöver hjälp med att konstruera ett system som är anpassat efter just dina behov.

## Plats

### OBS!

Lyft alltid försörjningssystemet i lämpliga lyftpunkter (se FIG. 1, FIG. 2 och FIG. 6). Lyft **inte** enheten på något annat sätt.

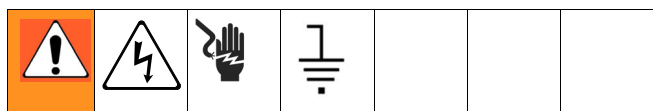
Fäst en lyftsele vid de avsedda lyftpunkterna. Lyft av enheten från pallen med hjälp av en lyftkran eller gaffeltruck.

Placera tryckmataren så att luftregulatorerna är lätta att nå. Säkerställ att det finns tillräckligt med utrymme ovanför matarenheten så att den kan lyftas upp helt och hållet. (Se **Mått**, sidan 34.)

Borra hål för 13 mm-fästen med hålen i fundamentet som mall.

Säkerställ att basplattan ligger vågrätt i alla riktningar. Jämna vid behov ut med metallmellanlägg. Skruva fast basplattan i golvet med 13 mm (1/2 tum)-bultar som är tillräckligt långa för att förhindra att tryckmataren välter.

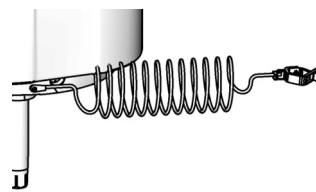
## Jordning



### OBS!

Utrustningen måste jordas. Jordning minskar risken för elstötar och stötar av statisk elektricitet genom att en strömmen avleds till jord om en statisk laddning byggs upp eller i händelse av kortslutning.

**Pump:** använd jordkabel och klämma. Lossa jordmuttern och brickan på jordskraven. Stick in ena änden av jordningskabeln i skåran på hylsan och dra åt muttern ordentligt. Anslut den andra änden av ledningen till en god jordpunkt.



**Luft- och vätskeslangar:** använd endast elektriskt ledande slangar med en sammanlagd slanglängd på högst 150 m (500 fot) för att säkerställa jordkontinuiteten. Kontrollera slangarnas elektriska resistans. Byt ut slangen omedelbart om det totala resistansen till jord överstiger 29 megaohm.

**Luftkompressor:** Följ tillverkarens rekommendationer.

**Sprutpistol/utmatningsventil:** Jordning fås genom anslutning till en korrekt jordad vätskeslang och pump.

**Vätskematningsbehållare:** Enligt lokala föreskrifter.

**Arbetsstycket:** Enligt svensk norm.

**Kärl för lösningsmedel som används vid renspolning:** Enligt lokala föreskrifter. Använd endast metallkärl som är ledande. Ställ inte kärlet på icke-ledande ytor, såsom papper eller kartong, då dessa material bryter jordkretsen.

**Upprätthålla jordkretsen vid renspolning eller tryckavlastning:** håll någon av utmatningsventilens metalldelar stadigt mot kanten av ett jordat metallkärl och aktivera sedan ventilen.

## Mekanisk inställning

1. Fyll på kolvpumpens våtkopp till 2/3 med Graco halstättningsvätska (TSL).
2. Vrid tillbaka luftregulatorerna till deras fullständiga motursposition och stäng av alla avstängningsventiler.
3. Anslut en luftledning från en luftkälla till systemets luftinlopp. Se FIG. 1 eller FIG. 2. Se pumpens kapacitetskurvor i Check-Mate pumppaketets handbok 312376 för att ta reda på dina krav för luftflöde. Använd en försörjnings slang som kan uppfylla flödeskravet.

**OBSERVERA:** Snabba bortkopplingar begränsar flödet för stora luftmotorer.

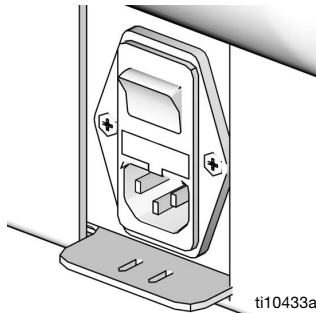
## Anslut fjärr-DataTrak till ström

### 100–240 V AC

Systemet har en IEC-C14-strömanslutning som sitter på baksidan av strömförsörjningsdosan. Användaren måste själv tillhandahålla en lämplig adapter. 100–240 V AC-strömförsörjningen måste kunna leverera minst 1,2 A och ha ett märkströmskydd som överensstämmer med den medföljande strömkabelns värde.

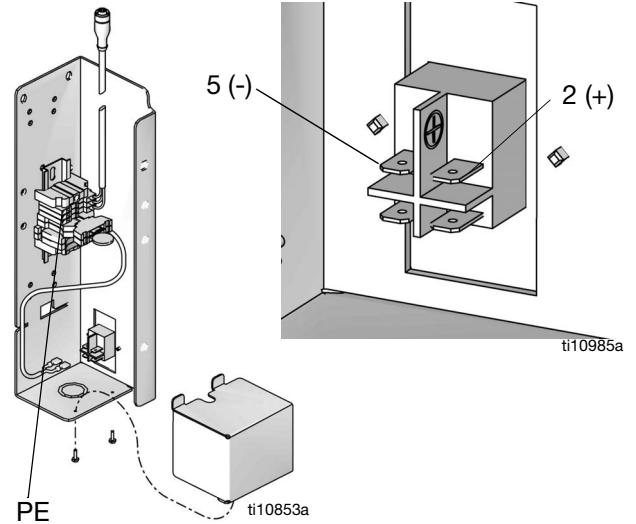
Frekvens	Spänning	Max. Ström	Fas
50–60 Hz	100–240 V AC	1,2 A	1

Låt en behörig elektriker installera och inspektera strömanslutningen i enlighet med lokala regler. Anslut ena änden av strömkabeln till kontakten på baksidan av strömförsörjningsdosan och anslut i andra änden till ett korrekt jordat eluttag. Fixera vid behov strömkabeln med ett buntband.



### 24 V DC

Anslut klass 2-strömförsörjning på 24 V till plintar på 24 V-enheten: +24 V DC till plint 2 (+) och -24 V DC till plint 5 (-). Anslut skyddjordledaren (PE) till plinten som är märkt med  $\perp$ .



24 V DC-strömförsörjningen måste kunna leverera minst 1,2 A och ha ett märkströmskydd på högst 2,5 A.

Spänning	Max. Ström
24 V DC	1,2 A

Låt en behörig elektriker installera och inspektera strömanslutningen i enlighet med lokala regler.



## Anslut och justera givaren för låg fatnivå/fat tomt

För försörjningssystem med fjärr-DataTrak kan en tillvatssats köpas för att indikera antingen när fatnivån är låg eller när fatet är tomt. Beställ satsen 255469 för en D60 eller D200 tryckmatare på 3 tum, 255689 för en D200s tryckmatare på 6,5 tum eller 257634 för en S20 tryckmatare på 3 tum.

1. Placera tryckmataren på önskad nivå (låg eller tomt).
2. Fäst givaren för låg nivå/tomt (EA) på monteringsfästet (EB).

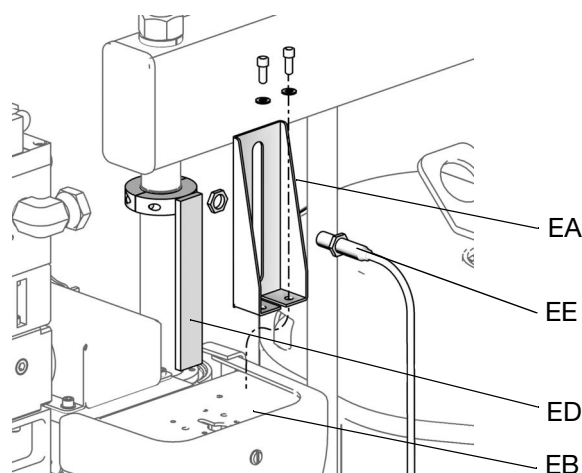


FIG. 8: D200 och D200s matningssystem

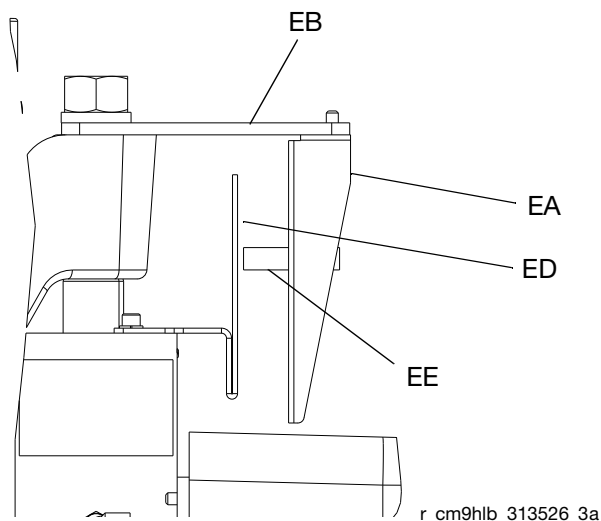


FIG. 9: S20 matningssystem

3. Fäst en givare (EE) på givarhållaren (EA) för att mäta fatnivå låg eller fat tomt.

4. För D60, D200 och D200s matningssystem Fäst ställdonet (ED) på tryckmatarens kolvstång, nästan högst upp, så att den passerar framför givaren (EE) vid rätt nivå för låg fatnivå eller tomt fat. Se FIG. 8.

**OBSERVERA:** För D60 matningssystem: Vänd ställdonsfästet (ED) så att det är riktat uppåt i stället för nedåt så att det kan passera givaren (EE).

5. För S20 matningssystem: Fäst ställdonet (ED) på tryckmatarens ändkåpa så att givaren (EE) passerar framför fästet (ED) vid rätt nivå för låg fatnivå eller tomt fat. Se FIG. 9.
6. Gör exakta justeringar genom att flytta givaren inom spåret på givarhållaren.
7. Anslut givaren till den motsvarande kontakten på D-Sub-kablaget för fjärr-DataTrak.

## Ljustorn, tillbehör

Beställ tillbehöret 255467, ljustorn, för användning som en diagnostisk indikator på matningssystemen D200s, D200, D60 och S20. Se TABELL 3 för beskrivning av ljustornets signaler.

Tabell 3: Ljustornets signaler

Signal	Beskrivning
Blinkar gul	Ett fel med låg prioritet har uppstått.
Gul lampa tänd	Ett fel av medelhög prioritet har uppstått.
Blinkar röd	Ett fel av hög prioritet har uppstått.
Röd lampa tänd	Systemet har stängts av på grund av felförhållanden.

## Fäst rörstoppen

Endast D200s, D200 och D60 Matningssystemen levereras med rörstopp på plats som hjälper till att placera fatet på tryckmataren. För reservdelar, beställ sats 255477. Satsen innehåller 2 vardera av skruvar (FA), låsbrickor (visas inte) och fatstopp (FB).

1. Lokalisera rätt monteringshål på fundamentet.
2. Använd huvudskruvarna (FA) och låsmuttrarna (visas ej), fäst rörstoppen (FB) i fundamentet.

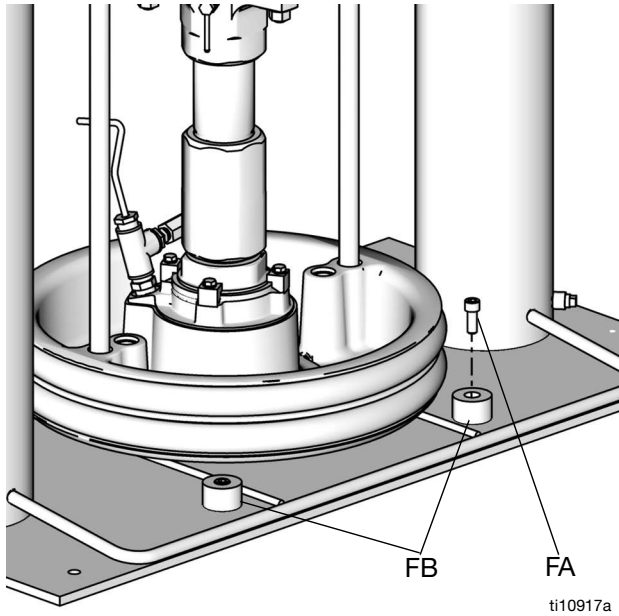


FIG. 10

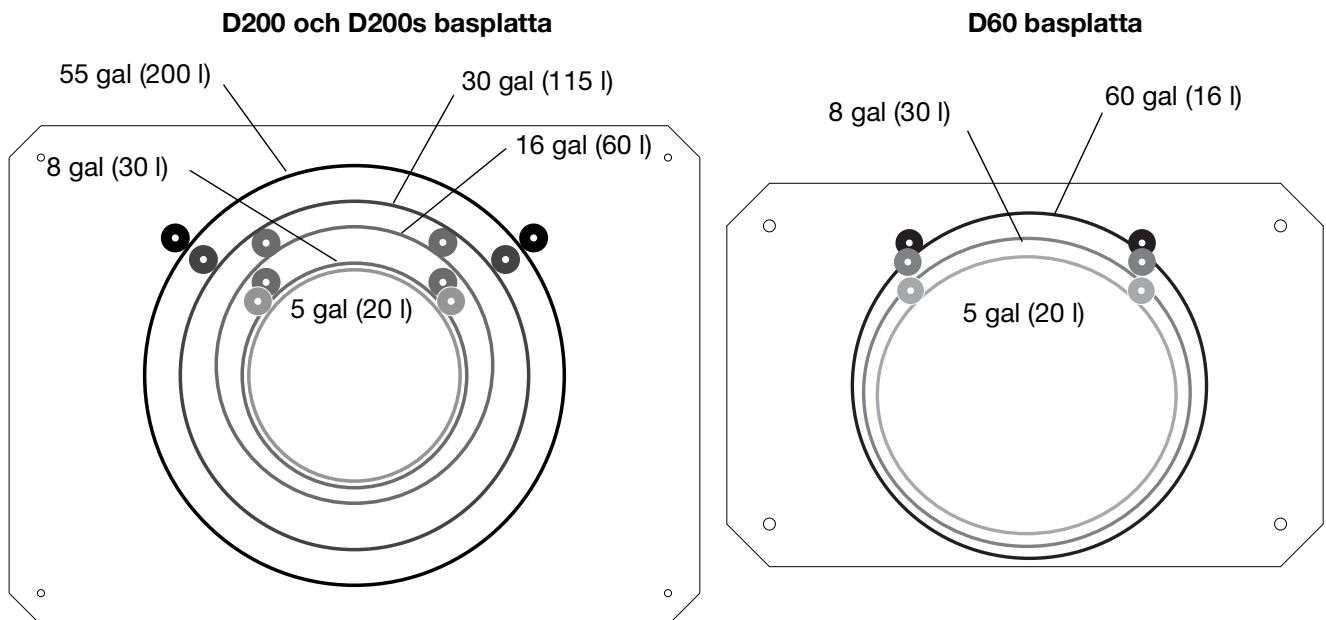
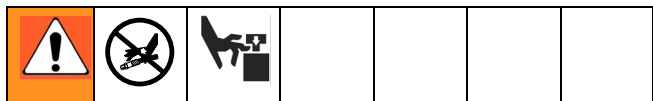


FIG. 11: Tryckmatarbasplatta

# Matningssystemfunktion



## Tryckavlastningsprocedur

- Spärra pistolens/ventilens avtryckare.
- För D200s, D200, S20 och D60 luftregulatorer:** Se FIG. 3, sidan 12.
  - Stäng luftmotorrens skjutreglageventil (BF) och huvudskjutreglageventilen (BA).
  - Vrid tryckmatarens riktningsventil (BC) till läge NEDÅT. Tryckmataren sjunker då sakta.
  - Flytta styrkranen upp och ner för att tappa ut luft ur tryckmatarens cylindrar.
- För L20c tryckluftsreglage:** Se FIG. 7, sidan 14.
  - Stäng luftmotorventilen (DC) och lyftens styrventil (DD). Tryckmataren sjunker då sakta.
- Frigör pistolens/ventilens avtryckare.
- Håll en metalldel på pistolen/entilen stadigt mot kanten på ett jordat metallkärl och aktivera pistolen/ventilen så att trycket kan avlastas.
- Spärra pistolens/ventilens avtryckare.
- Öppna systemets vätskeledningsurtappningskran och öppna pumpens avluftningsventil (P). Ha ett kärl redo att fånga upp spillmaterial.
- Lämna pumpens avluftningsventil (P) öppen tills nästa gång du ska spruta.

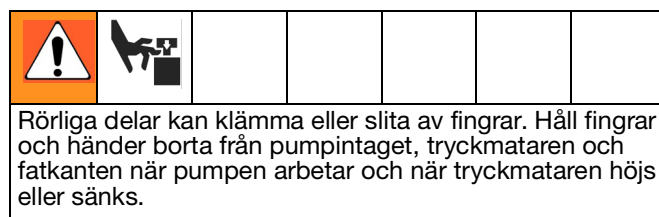
*Misstänker du att sprutmunstycket eller slangen är helt igensatt eller att trycket inte avlastats helt när du följt anvisningarna ovan, lossa då munstycksskyddets hållarmutter eller slangkopplingen mycket långsamt för att avlasta trycket gradvis och lossa sedan helt. Nu kan munstycket eller slangen rengöras.*

## Renspolning innan utrustningen tas i bruk

Systemet har testats med tunn olja som lämnats kvar i vätskekanalerna som skydd för komponenterna. Renspola systemet med lämpligt lösningsmedel innan det tas i drift för att undvika oljeförorening av vätskan. Se pumphandboken för spolningsanvisningar.

## Starta och justera tryckmatare

### D200 3 tum och D200s 6,5 tum dubbel



Rörliga delar kan klämma eller slita av fingrar. Håll fingrar och händer borta från pumpintaget, tryckmataren och fatkanten när pumpen arbetar och när tryckmataren höjs eller sänks.

- Se FIG. 1 och FIG. 3. Stäng alla luftregulatorer och luftventiler.
- Öppna huvudskjutreglageventilen (BA) och ställ in tryckmatarens luftregulator (BB) till 0,28 MPa (2,8 bar, 40 psi). Ställ in styrhandtaget (BC) på UPP och låt tryckmataren höjas upp till sin fulla höjd.  
**2-spärrknapp:** Om enheten har denna funktion stannar tryckmataren när den närmar sig toppen. Tryck på och håll nere båda knapparna för att höja upp tryckmataren helt och hållet. Se FIG. 3 på sidan 12.
- Smörj tryckplattätningarna (D) med fett eller annat smörjmedel som är kompatibelt med den vätska som ska pumpas.
- Ta sedan bort fatlocket och jämna även ut vätskeytan med en linjal.
- Ställ ett fat fyllt med vätska på tryckmatarens bas, tryck den bakåt mot rörstoppen och centrera den under tryckplattan (D). En alternativ sats för cylinderfat finns tillgänglig för D200 och D200s matningssystem för att underlätta placeringen av fatet på fundamentet. Beställ satsen 255627.

**OBSERVERA:** Använd inte ett fat som är buckligt eller skadat för att förhindra skador på plattätningarna.

6. Avlägsna avtappningsspaken från plattans avtappningsventil (J).
7. Om fatet är försett med ett plasthölje ska det dras över kanten på fatet. Sätt fast höljet med tejp som ni virar runt plattan.

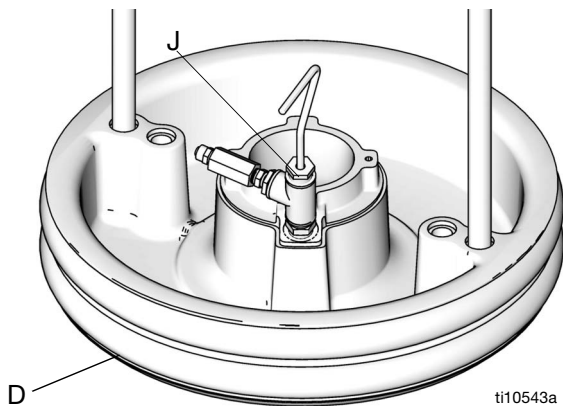


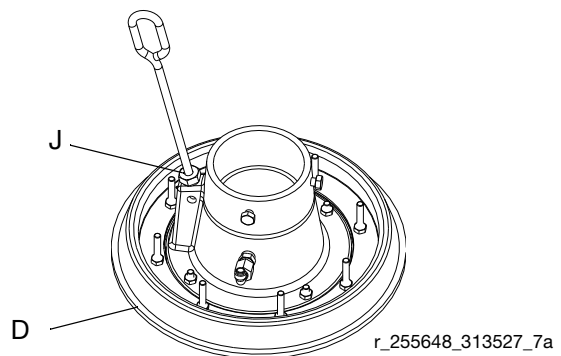
FIG. 12

8. Ställ riktningsventilen (BC) på NER och sänk tryckmataren tills vätskan syns högst upp på tryckplattans avtappningsventil (J). Justera tryckmatarens luftregulator (BB) enligt behov. Ställ riktningsventilen (BC) i neutralt läge och stäng plattans avtappningsventil (J). **2-spärrknapp:** Om systemet är försett med denna funktion, tryck på båda knapparna och håll dem nere för att börja sänka tryckmataren. Se FIG. 3, sidan 12.

### L20c 2 tum lyft, S20 3 tum enkel och D60 3 tum dubbel

1. Höj tryckmatare:
  - a. **För S20 och D60:** Öppna huvudskjutreglageventilen (BA) och ställ in tryckmatarens luftregulator (BB) till 0,28 MPa (2,8 bar, 40 psi). Ställ in styrhandtaget (BC) på UPP och låt tryckmataren höjas upp till sin fulla höjd. **2-Spärrknapp:** Om enheten har denna funktion stannar tryckmataren när den närmar sig toppen. Tryck på och håll nere båda knapparna för att höja upp tryckmataren helt och hållet. Se FIG. 3 på sidan 12.
  - b. **För L20c:** Ställ in riktningsventilens handtag (DD) på UPP och låt tryckmataren höjas till sin fulla höjd.
2. Smörj tryckplattätningarna (D) med fett eller annat smörjmedel som är kompatibelt med den vätska som ska pumpas.
3. Sätt ett fullt fat på tryckställningens botten och placera den under plattan (D).

4. Ta sedan bort fatlocket och jämna även ut vätskeytan med en linjal. För att förhindra att luft fastnar under plattan, skopa vätskan från mitten av kärlet till sidorna för att göra ytan konkav.
5. Justera fatet för att vara säker på att det är i linje med plattan och ta bort avtappningsspaken för att öppna plattans avtappningsventil (J).
6. Håll händerna borta från kärlet och plattan och tryck ner riktningsventilens (BC) handtag och sänk tryckmataren tills plattan vilar på kärlet. **Endast för S20 och D60:** Flytta riktningsventilens handtag till horisontellt läge (neutralt).



7. Sänk tryckmatare:
  - a. **För S20 och D60:** Ställ riktningsventilen (BC) på NER, sänk tryckmataren tills vätska kommer ur plattans avluftningsport (J) och stäng plattans avluftningsport. Vrid riktningsventilens handtag till neutralt läge, sätt tillbaka luftningshandtaget och dra åt det ordentligt.
  - b. **För L20c:** Vrid lyftens riktningsventil (DD) till NER och fortsätt att sänka ner tryckmataren tills vätska kommer ur plattans avluftningsport (J). Stäng plattans avluftningsport.

## Start och justering av pumpen

1. Anslut pumputloppets kopplingar och slang (medföljer ej).

**OBSERVERA:** Se till att tillbehören passar och har tillräckligt märktryck för att uppfylla systemkraven.

2. Försäkra dig om att pumpens luftventil är stängd. Ställ sedan in tryckmatarens luftregulator (BB) till omkring 0,35 MPa (3,5 bar, 50 psi). Vrid riktningsventilen (BC) eller lyftens riktningsventil (DD) till NER. **Fjärr-DataTrak:** Om systemet är utrustat med denna funktion, tryck på knappen för luftning/spolning (se sidan 26).
3. Starta pumpen på det sätt som beskrivs i den särskilda pumphandboken.
4. Riktningsventilen (BC) eller lyftens riktningsventil (DD) ska vara inställd på NER när pumpen arbetar.

**OBSERVERA:** Öka lufttrycket till tryckmataren om pumpen inte luftas ur ordentligt med tjockare vätskor. Minska lufttrycket om vätskan forceras ut runt topptätningen eller tryckplattan.

## Byta fat



1. Stanna pumpen.
  - a. **För D200s, D200, S20 och D60:** Tryck in luftmotorns skjutreglageventil (BF) för att stoppa pumpen.
  - b. **För L20c:** Vrid av luftmotorventilen (DC) för att stanna pumpen.

2. Höj tryckplattan upp ur fatet.
  - a. **För D200s, D200, S20 och D60:** Håll knappen för luftutblåsning (BG) nedtryckt tills plattan (D) är helt ute ur fatet. Ställ tryckmatarens riktningsventil (BC) på UPP för att höja upp tryckplattan (D). Använd minsta möjliga lufttryck som behövs för att skjuta ut tryckplattan ur fatet.
  - b. **För L20c:** Håll knappen för luftutblåsning (DB) nedtryckt tills plattan (D) är helt ute ur fatet. Ställ lyftens riktningsventil (DD) på UPP för att höja upp tryckplattan (D).
3. Följ steg 4–8.

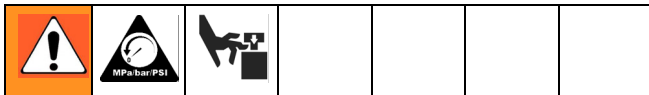
För högt tryck i materialfatet kan göra att det spricker och orsakar allvarliga skador. Tryckplattan måste kunna röra sig fritt ut ur fatet. Använd aldrig fatets luftutblåsning med ett skadat fat.						

4. Släpp luftutblåsningsknappen och låt mataren höjas upp helt. **2-Spärknapp:** Om enheten har denna funktion, stannar tryckmataren när den närmar sig toppen. Tryck på och håll nere båda knapparna för att höja upp tryckmataren helt och hållet. Se FIG. 4, sidan 12.
5. Ta bort det tomma fatet.
6. Inspektera tryckplattan och ta vid behov bort eventuella material och materialavlagringar.
7. Ställ ett fullt fat på tryckmatarens fundament.
8. Sänk ned mataren och justera fatets läge i förhållande till plattan. See **Starta och justera tryckmatare** på sidan 19.

## Avstängning och underhåll av pumpen

1. Vrid tryckmatarens riktningventil (BC) eller lyftens riktningventil (DD) till NER.
2. Följ **Tryckavlastningsprocedur** på sidan 19.
3. Följ anvisningarna för avstängning av pump i den särskilda pumphandboken.

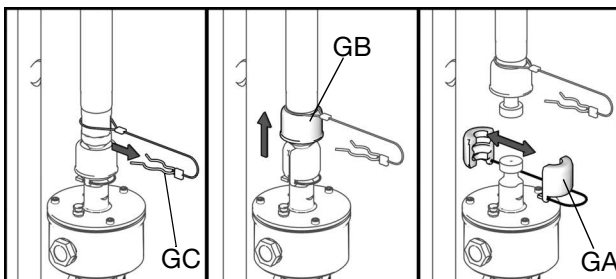
## Byt ut halstätningar



### Snabbkopplarer

Ta bort våtkoppen från kolvumpen medan den är fäst i mataren för att byta ut halstätningarna.

1. Säkerställ att kolvumpen är längst ned på slaglängden.
2. Följ **Tryckavlastningsprocedur** på sidan 19.
3. Avlägsna snabbkopplingen: Ta av fästklämman (GC) och dra upp glidkopplingens hölje (GB) för att ta bort kopplingen (GA).



ti10508a

4. Ta bort den gängade kopplingen (visas ej) Lossa och ta bort kopplingsmuttern enligt beskrivningen i handboken 312376 för pumppaket.
5. Lyft luftmotorstången för att föra stången till toppen av slaglängden.
6. Avlägsna våtkoppen och pakethylsan enligt instruktionerna i kolvumpens handböcker.

## Inställning av fjärr-DataTrak

Displayenheten för fjärr-DataTrak levereras färdigmonterad. Följ instruktionerna och bilden nedan för att ansluta fjärr-DataTrak till matningssystemet.

Systemet kräver antingen 100–240 V AC, 50/60 Hz eller 24 V DC till strömförsörjningen. Kontrollera att huvudvippbrytaren för fränskiljning är inställd på OFF (O). Anslut strömförsörjningen till DataTrak-enheten enligt beskrivningen i **Ansluta fjärr-DataTrak-enheter till ström**, sidan 16.

1. För CAN-kabeln (HB) och D-Sub-kabeln (HA) under fjärr-DataTrak-enhetens fäste och anslut dem till de motsvarande kontaktarna på fjärr-DataTrak-enhetens display.

**OBSERVERA:** CAN-kabeln (HB) kan anslutas till någon av de två kontaktarna av CAN-typ på fjärr-DataTrak-enheten.

2. Fjärr-DataTrak-enhet med snäppfäste för montering på tryckmatningssystem.

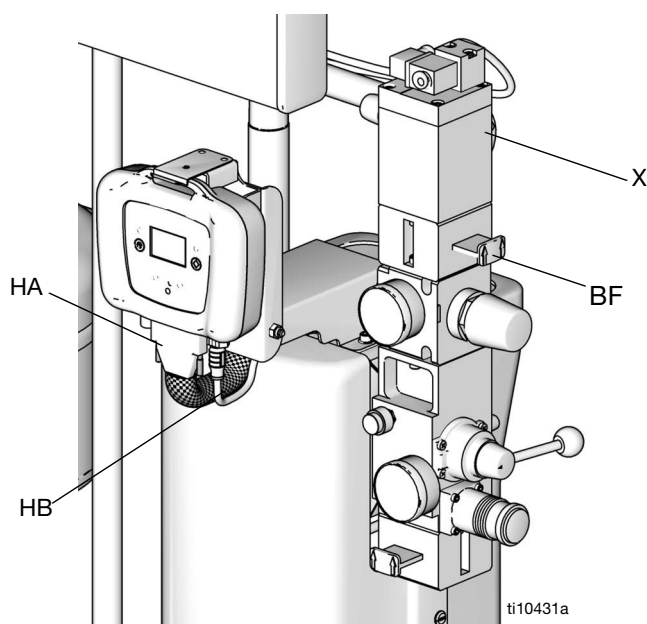


FIG. 13: D200, D200s, och D60 matningssystem

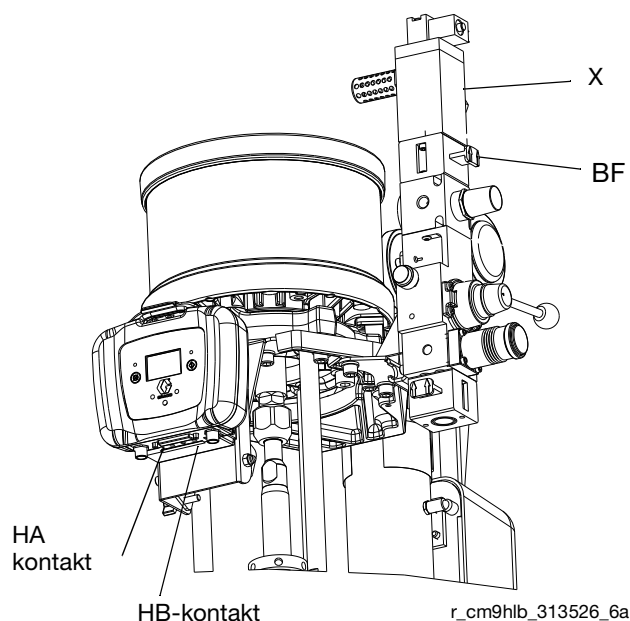


FIG. 14: S20 matningssystem

3. **Givare för låg fatnivå/tomt fat:** Om systemet har den här funktionen – anslut givarkabeln till den motsvarande kontakten på D-Sub-kablaget. Se **Givare för låg fatnivå/tomt fat**, sidan 15.
4. **Ljustorn:** Om systemet har den här funktionen – anslut ljustornet till den motsvarande kontakten på D-Sub-kablaget. Se handbok 312493.
5. **Magnetventil:** Anslut kontakten på D-Sub-kablaget till den motsvarande kontakten på magnetventilen (X).

# Reglage och indikatorlampor på fjärr-DataTrak

## Beteckningar för Fig. 15

SC displayskärm

LE lysdiod (diagnostikindikator när den är tänd)

FR Flödeshastighetsenheter (ställs in av användaren till:

↕ /min = cykler per minut

gpm [US] = gallon per minut, USA

gpm [UK] = gallon per minut, Storbritannien

oz/min [US] = ounce per minut, USA

oz/min [UK] = ounce per minut, Storbritannien

l/min = liter per minut

cc/min = kubikcentimeter per minut

VU Volymenheter

PF Knapp för luftning/spolning

RK Knapp för återställ/avbryt (används också för bläddring)

CF Cykel-/flödeshastighet

JT Räknare för totalt antal jobb, återställningsbar

MC Underhållningsräknare

MS Börvärde för underhållningsräknare

DV Återstående fatvolym

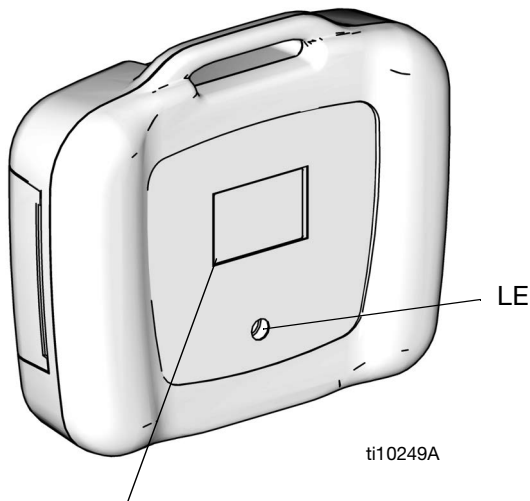
DS Fatstorlek

DF Fatfyllningsvolym

RT Rulsnyttsskydd (aktivera/inaktivera)

RS Rulsnyttscykelfastighet

PV Kolvpumpvolym



ti10249A

SC; se detaljskiss till

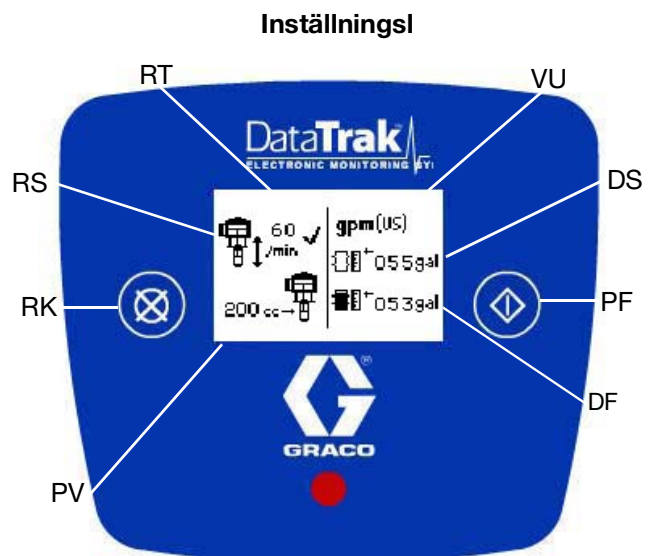
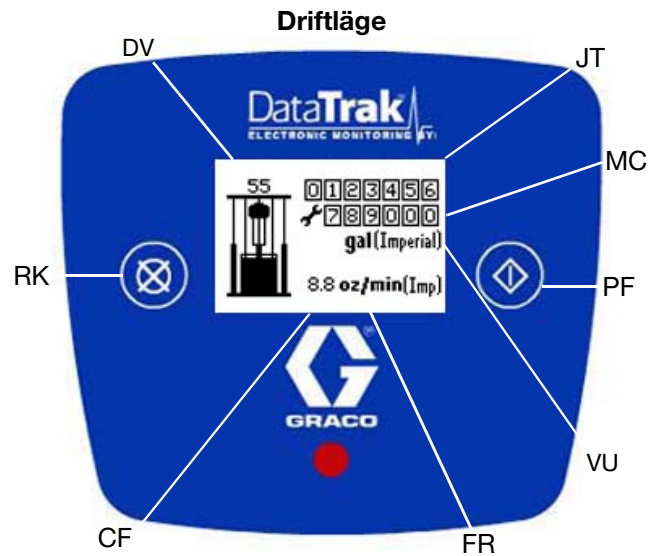


Fig. 15. Reglage och indikatorlampor på fjärr-DataTrak



# Drift av fjärr-DataTrak

## OBS!

För att undvika att skada funktionsknapparna, tryck inte på knapparna med vassa föremål som pennor, plastkort eller naglarna.

## Start

1. Stäng av luftmotorns skjutreglageventil (BF) innan du startar fjärr-DataTrak-enheten.

## OBS!

Om motorluftventilen inte är avstängd startas lufttillförseln till motorn automatiskt genom att luftmagnetventilen (X) aktiveras när displayen övergår från stänkskärm- till driftläge.

2. Starta fjärr-DataTrak-systemet med hjälp av vippbrytaren på tryckmatarens strömförsörjning.

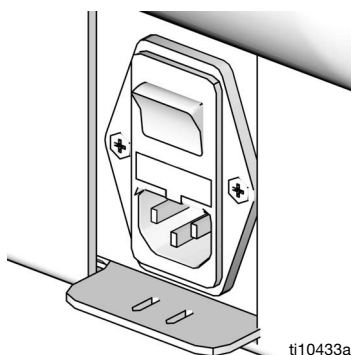


Fig. 16

3. Stänkskärmen (Fig. 17) blinkar medan förloppsindikatorn fylls på från vänster till höger. Därefter övergår displayen direkt till driftläget (Fig. 18).
4. Följ proceduren Start och justering av pumpen i pumphandboken.



Fig. 17: Stänkskärm

## Driftläge

Se Fig. 15 och Fig. 18.

På skärmen för driftläget visas den återställningsbara räknaren för totalt antal jobb (JT), underhållsräknaren (MC), cykel-/flödes hastigheten (CF) och den återstående fatvolymen (DV) både i siffer- och ikonform.

**OBSERVERA: Alla objekt visas med de angivna volymenheterna (VU).**

## Knappfunktioner i driftläge

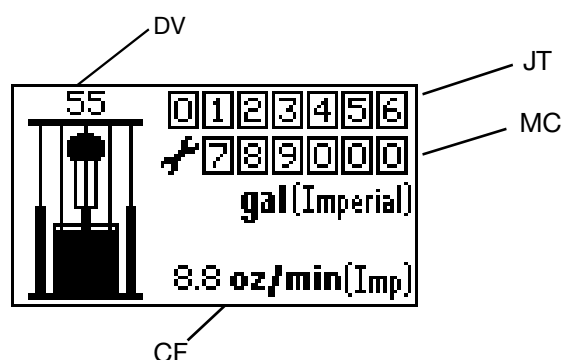







Fig. 18: Driftlägesskärm

1. Gå in i luftningsläget genom att trycka in och släppa .
2. Gå in i inställningsläget (sidan 26) genom att hålla  intryckt i 3 sekunder.
3. Gå in i diagnostikläget (sidan 28) genom att trycka in och släppa . Systemet går endast in i diagnostikläget om det finns aktiva varningar/larm.
4. Återställ räknaren för totalt antal jobb genom att utgå från driftläget och hålla  intryckt i 3 sekunder.

## Luftningsläge

Se FIG. 19.

1. Tryck på  för att gå till skärmen för luftningsläget. Symbolen för luftning (PS) visas på displayen och lysdioden (B, FIG. 15) blinkar.

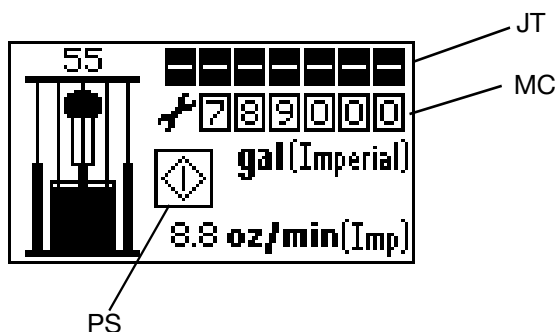





FIG. 19: Luftningslägesskärm

2. I luftningsläget är räknaren för totalt antal jobb (JT) tom och räknar inte. Underhållsräknaren (MC) fortsätter dock att räkna ned.
3. Vid installation av ett nytt fat – håll  intryckt i luftningsläget för att återställa återstående fatvolym (DV) till fatfyllningsvolymen (DF).
4. Lämna luftningsläget genom att trycka på . Luftningssymbolen försvinner och lysdioden börjar blinka; skärmen återgår till driftläge (FIG. 18).
5. Gå in i inställningsläget genom att hålla  intryckt i 3 sekunder.

## Inställningsläge

**OBSERVERA:** Om du inte trycker in någon knapp inom en minut efter att ha gått in på en inställningsskärm återgår systemet till driftläget (FIG. 18).

Se FIG. 15. Håll  intryckt i 3 sekunder.

- Om ett lösenord inte har tilldelats (inställt på "0000") kommer systemet att gå direkt till Inställningsskärm 1.

## Lösenordsskärm

Om ett lösenord har tilldelats (inte inställt på "0000") kommer lösenordsskärmen att visas (FIG. 20). Ange lösenordet för att komma åt inställningsskärmarna.

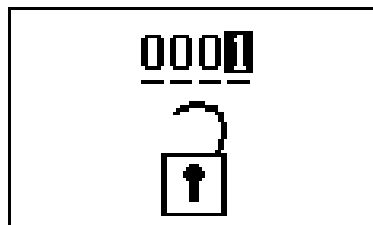







FIG. 20: Lösenordsskärm



1. Ange ett lösenord genom att trycka på  för att gå in i redigeringsläget.
2. Tryck sedan på  för att bläddra genom siffrorna.
3. Tryck på  för att välja rätt siffra och gå vidare till nästa.
4. När lösenordet är rätt trycker du på  på siffran längst till höger för att skicka in lösenordet.

## Inställningsskärm 1

På Inställningsskärm 1 kan du ställa in rusningscykelhastigheten (RS), aktivera/inaktivera rusningsskyddet (RT), välja pumpvolym per cykel (PV), välja enheter för flödes hastighet (FR), ange fatstorlek (DS) och ange fatfyllningsvolymen (DF). Se FIG. 21.

1. Tryck på  för att hoppa från fält till fält på skärmen.

**OBSERVERA:** Om du råkar hoppa över ett fält du vill redigera hoppar du genom de återstående fälten lämnar du inställningsläget och går in i inställningsläget på nytt. Det går inte att backa på inställningsskärmarna.

2. Tryck på  för att bläddra genom tillgängliga värden för varje fält.
3. Tryck på  igen för att ställa in värdet och flytta markören till nästa datafält.

## Rusningscykelhastighet/Aktivera rusningsskydd

**OBSERVERA:** Graco rekommenderar att rusningscykelhastigheten (RS) ställs in till 60 eller mindre. Välj ett värde som är precis över den maximala cykelhastigheten för tillämpningen.



**OBSERVERA:** När rusningsskyddet är aktiverat (RT) visas på inställningsskärmen. Se FIG. 21.

### Kolvpumpvolym

Tryck för att bläddra genom de tillgängliga kolvpumpvolymerna (PV) i cc per cykel. Ställ in värdena till den installerade pumpstorleken. Hänvisa till handbok 312375 eller markeringen på kolpumpcyllindern.

### Flödeshastighetsenheter

Tryck för att bläddra genom de tillgängliga flödeshastighetsenheterna. Se **Förklaringar** på sidan 24. De valda enheterna kommer att användas för att visa flödeshastigheten och flödesvolymen på huvuddriftsskärmen och de flesta inställningsvärden.

**OBSERVERA:** Välj först enheter som möjliggör enkel fastställning av inställningsvärdena (t.ex. fatvolym i gallon). Återgå och välj sedan de flödeshastighetsenheter som ska visas på driftsskärmen. De angivna inställningsvärdena omvandlas automatiskt.

### Fatstorlek

Använd DS för att ange fatets storlek.

### Fatfyllningsvolym

Använd fältet för fatfyllningsvolym (DF) för att ange den exakta materialvolymen i fatet. Kontakta leverantören för exakt volym. Det här värdet används för att fastställa den återstående volymen i fatet.

- Gå till Inställningsskärm 2 genom att flytta markören till fatfyllningsvolymen (DF) och tryck en gång på .

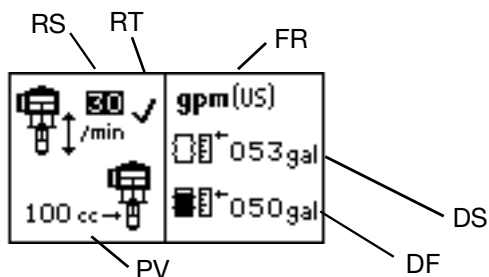


FIG. 21: Inställningsskärm 1

## Inställningsskärm 2

På Inställningsskärm 2 kan du ställa in börvärdet för underhållningsräknaren (MC), återställa underhållsräknare, aktivera/inaktivera diagnostikkoder (EC) och välja huruvida E7-fatikonen (DL) ska indikera när fatvolymen är låg eller när fatet är helt tomt.

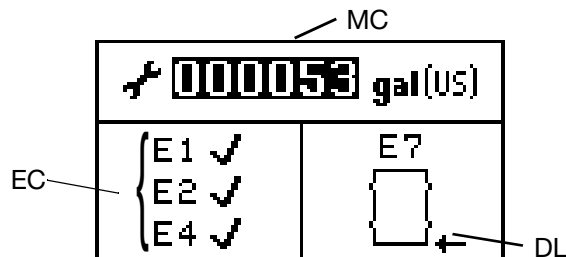


FIG. 22: Inställningsskärm 2

- Tryck på för att hoppa från fält till fält på skärmen.
- Tryck på för att bläddra genom tillgängliga värden för varje fält.
- Tryck på igen för att ställa in värdet och flytta markören till nästa datafält.

### Underhållningsräknare

Använd börvärdet för underhållningsräknaren (MS) för att ställa in underhållsschemat baserat på de enheter som visas. Håll intryckt i 3 sekunder när hela MS-fältet är markerat för att återställa MC-värdet.

- Se sidan 30 för en beskrivning av felkoderna E1, E2 och E4.

**OBSERVERA:** När diagnostikalternativen E1, E2 och E4 är aktiverade visas på inställningsskärmen. Se FIG. 22.


### Diagnostikkod för Fatnivå låg/fat tomt

E7-fatikonen kan antingen innebära att fatnivån är låg eller att fatet är tomt.

**Låg fatnivå:** Vid låg fatnivå uppstår ett varningstillstånd. Ikonen visas som ett nästan tomt fat. Ljustornet och diagnostiklysdioden avger en varning. Pumpen fortsätter köra.

**Tomt fat:** Vid tomt fat uppstår ett larmtillstånd. Ikonen visas som ett nästan tomt fat. Ljustornet och diagnostiklysdioden avger ett larm. Pumpen slutar köra.

Tryck på när E7 är markerad för att växla mellan dessa alternativ.

5. Gå till Inställningsskärm 3 genom att flytta markören till E7-fatinställningen och tryck än en gång på .

### Inställningsskärm 3

På Inställningsskärm 3 visas en icke återställningsbar totalräknare (GT) högst upp. På Inställningsskärm 3 kan du ställa in lösenordet (PW), ställa in en tidsgräns för skärmläckaren (SS) och justera LCD-kontrasten (CS).

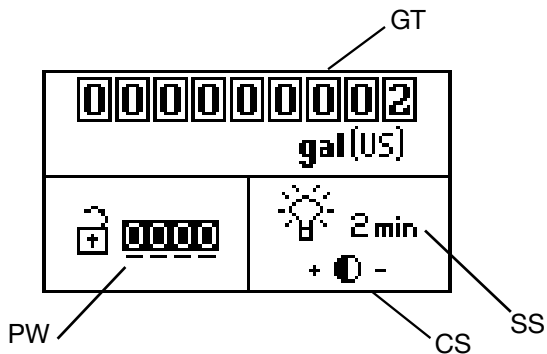







FIG. 23

1. Tryck på  för att hoppa från fält till fält på skärmen.
2. Tryck på  för att bläddra genom tillgängliga värden för varje fält.
3. Tryck på  igen för att ställa in värdet och flytta markören till nästa datafält.

**OBSERVERA:** Skärmläckaren stänger av bakgrundsbelysningen på LCD-skärmen efter en viss tid. Inställningen 0 minuter rekommenderas inte eftersom det gör att skärmläckaren stängs av och bakgrundsbelysningen är på konstant.

**OBSERVERA:** I fältet för kontrastinställning trycker du på

-  för att justera kontrasten + (upp) respektive - (ned).
4. Gå till driftskärmen genom att flytta markören till fältet för kontrastinställning och tryck än en gång på . Om du har gått in i inställningsläget från luftningsläget kommer du nu tillbaka till den skärmen.


## Diagnostikläge


### Diagnostik

Fjärr-DataTrak kan diagnostisera flera olika problem hos matningssystemet. När monitorn upptäcker ett problem blinkar lysdioden (B, FIG. 15) och en diagnostikkod visas på displayen. Se Tabell 4, sidan 33.

Om ljusstornssatsen (tillbehör) är installerad börjar en lampa lysa med ett fast sken eller blinka på tornet. Se TABELL 4.

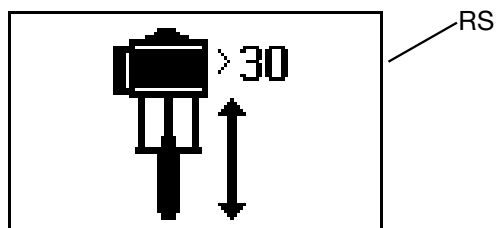
**OBSERVERA:** Diagnostikskärmarna blir den aktiva skärmen så snart som diagnostikkodtillståndet detekteras. Se TABELL 4.

Bekräfta diagnosen och återgå till den vanliga driftskärmen genom att trycka på  en gång. Kvittera en diagnostikkod genom att se avsnittet som handlar specifikt om den koden.





Se FIG. 15. Tryck på  och släpp den för att komma till diagnostikskärmarna. Systemet går endast in i diagnostikläget om det finns aktiva varningar/larm.

## Diagnostikkodskärm för rusning

Se FIG. 24. Om pumpen rusar aktiveras rusningsventilen och pumpen stoppas.



**FIG. 24: Diagnostikkodskärm för rusning**

1. Åtgärda tillståndet som orsakade diagnostikkoden.  
Se TABELL 4, sidan 33.
2. Tryck på och släpp  för att kvittera diagnostikkoden och återgå till föregående skärm.
3. För att kvittera diagnostikkoden för rusning:
  - a. Tryck på och släpp  för att gå in i diagnostikläget från driftläget (FIG. 18).
  - b. Tryck på och släpp  för att bläddra till diagnostikskärmen för rusning eller återgå till den föregående driftskärmen om inga andra diagnostikskärmar är aktiva.
  - c. Håll  intryckt i 3 sekunder när du är inne på diagnostikskärmen för rusning för att kvittera diagnostikkoden och bläddra till nästa tillgängliga diagnostikskärm eller återgå till den föregående driftskärmen om inga andra diagnostikskärmar är aktiva.

**OBS!**

När du kvitterar denna diagnostikkod aktiveras magnetventilen omedelbart vilket tillför luft till motorn.

**OBSERVERA:** Gå till inställningsläget och ställ in rusningsvärdet till 0 (noll) eller växla (RT) till Av för att inaktivera rusningsövervakning Se FIG. 21.

## Diagnostikkodskärm för stigning

Se FIG. 25. Om pumpen visar tecken på stigning och diagnostikkoden E1 är aktiverad blir skärmen för stigning aktiv.

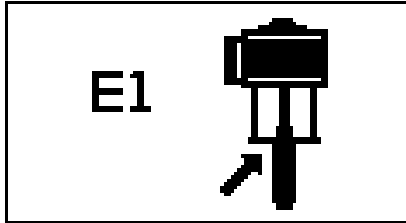






FIG. 25: Diagnostikkodskärm för stigning

1. Tryck på och släpp  för att lämna skärmen för stigning. Detta gör att diagnostikkoden ställs in som en stående diagnostikkod. En stående diagnostikkod har inte kvitterats utan bara bekräftats.
2. Åtgärda tillståndet som orsakade diagnostikkoden. Se TABELL 4, sidan 33.
3. Kvittera diagnostikkoden genom att gå till diagnostikskärmen för stigning.
  - a. Tryck på och släpp  för att gå in i diagnostikläget från driftläget.
  - b. Tryck på och släpp  för att bläddra till diagnostikskärmen för stigning eller återgå till den föregående driftskärmen om inga andra diagnostikskärmar är aktiva.
  - c. Håll  intryckt i 3 sekunder när du är inne på diagnostikskärmen för stigning för att kvittera diagnostikkoden och bläddra till nästa tillgängliga diagnostikskärm eller återgå till den föregående driftskärmen om inga andra diagnostikskärmar är aktiva.

## Diagnostikkodskärm för sjunkning

Se FIG. 26. Om pumpen visar tecken på sjunkning och diagnostikkoden E2 är aktiverad blir skärmen för sjunkning aktiv.

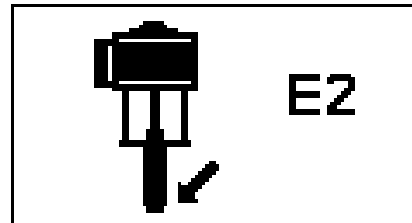




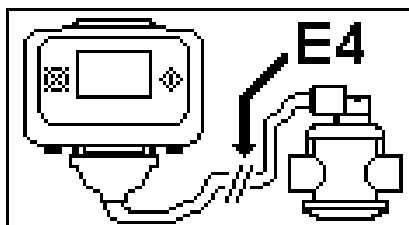


FIG. 26: Diagnostikkodskärm för sjunkning


1. Tryck på och släpp  för att lämna skärmen för sjunkning.
2. Åtgärda tillståndet som orsakade diagnostikkoden. Se TABELL 4, sidan 33.
3. Kvittera diagnostikkoden genom att gå till diagnostikskärmen för sjunkning.
  - a. Tryck på och släpp  för att gå in i diagnostikläget från driftläget.
  - b. Tryck på och släpp  för att bläddra till diagnostikskärmen för sjunkning eller återgå till den föregående driftskärmen om inga andra diagnostikskärmar är aktiva.
  - c. Håll  intryckt i 3 sekunder när du är inne på diagnostikskärmen för sjunkning för att kvittera diagnostikkoden och bläddra till nästa tillgängliga diagnostikskärm eller återgå till den föregående driftskärmen om inga andra diagnostikskärmar är aktiva.

## Diagnostikkodskärm för frånkopplad magnetventil

Se FIG. 27. Om systemet visar tecken på en frånkopplad luftmotormagnetventil och diagnostikkoden E4 är aktiverad blir skärmen för frånkopplad magnetventil aktiv.

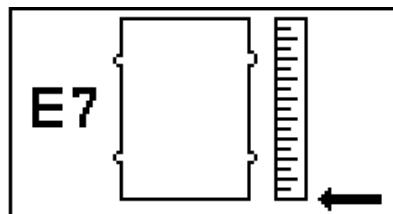


**FIG. 27: Diagnostikkodskärm för frånkopplad magnetventil**

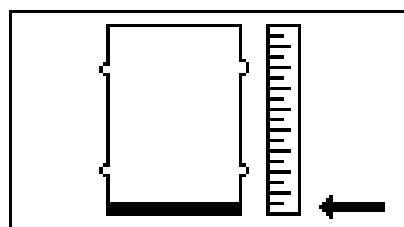
1. Tryck på och släpp  för att lämna skärmen för frånkopplad magnetventil.
2. Åtgärda tillståndet som orsakade diagnostikkoden. Se TABELL 4, sidan 33.
3. Diagnostikkoden kvitteras automatiskt när systemet upptäcker att magnetventilen är ansluten.

## Diagnostikkodskärm för fatnivå låg/fat tomt


Se FIG. 28 och FIG. 29. Om givaren för låg fatnivå/tomt fat löses ut aktiveras skärmen för låg fatnivå eller tomt fat beroende på vilken givarinställning som har valts. Se sidan 27.



**FIG. 28: Diagnostikkodskärm för fat tomt**



**FIG. 29. Diagnostikkodskärm för fatnivå låg**

1. Tryck på och släpp  för att lämna skärmen för fatnivå låg/fat tomt. Detta gör att diagnostikkoden ställs in som en stående diagnostikkod. En stående diagnostikkod har inte kvitterats utan bara bekräftats.
2. Byt ut fatet med låg nivå eller det tomma fatet mot ett fullt fat. När givaren inte längre känner av ett tomt fat eller ett fat med låg nivå kvitteras diagnostikkoden automatiskt.

## Diagnostikkodskärm för tungrelä

Se FIG. 30.

Om systemet upptäcker ett fel på luftmotorns tungrelä blir diagnostikkodskärmen för tungreläet.

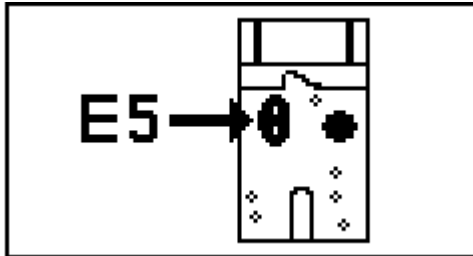






FIG. 30. Diagnostikkodskärm för tungrelä

1. Tryck på och släpp  för att lämna skärmen för tungrelä.
2. Åtgärda tillståndet som orsakade diagnostikkoden. Se TABELL 4, sidan 33.
3. Kvittera diagnostikkoden genom att gå till diagnostikskärmen för tungrelä.
  - a. Tryck på och släpp  för att gå in i diagnostikläget från driftläget.
  - b. Tryck på och släpp  för att bläddra till diagnostikskärmen för tungrelä eller återgå till den föregående driftskärmen om inga andra diagnostikskärmar är aktiva.
  - c. Håll  intryckt i 3 sekunder när du är inne på diagnostikskärmen för tungrelä för att kvittera diagnostikkoden och bläddra till nästa tillgängliga diagnostikskärm eller återgå till den föregående driftskärmen om inga andra diagnostikskärmar är aktiva.

## Skärmen för underhållningsräknare har nått noll

Se FIG. 31.

Om systemet har räknat ned till 0 från börvärdet för antal cykler/gallon/liter blir skärmen för underhållningsräknare har nått noll.

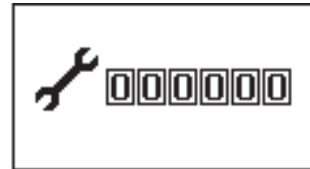

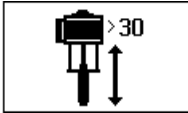


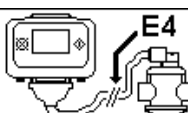
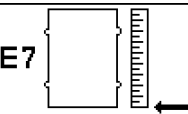
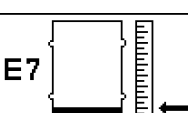
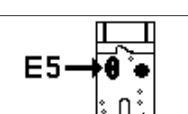



FIG. 31. Skärmen för underhållningsräknare har nått noll

1. Tryck på och släpp  för att lämna skärmen för underhållningsräknare har nått noll.
2. Utför det underhåll som behövs.
3. Återställ underhållningsräknaren. Se **Inställningsskärm 2**, sidan 27.

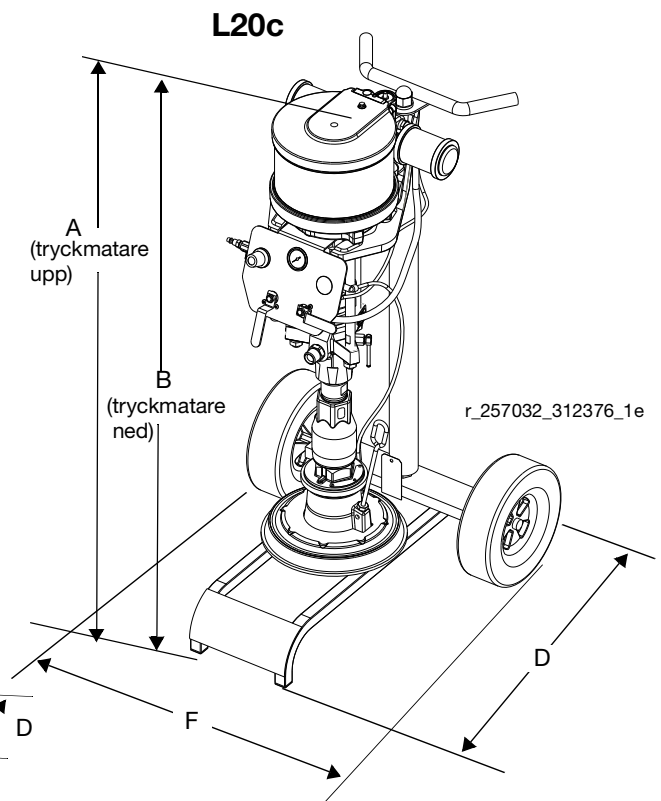
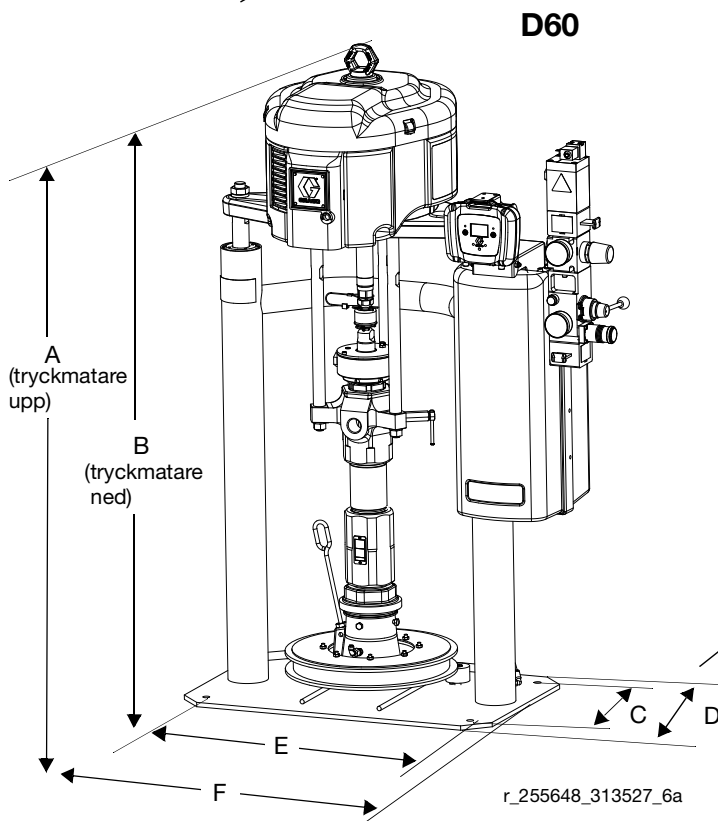
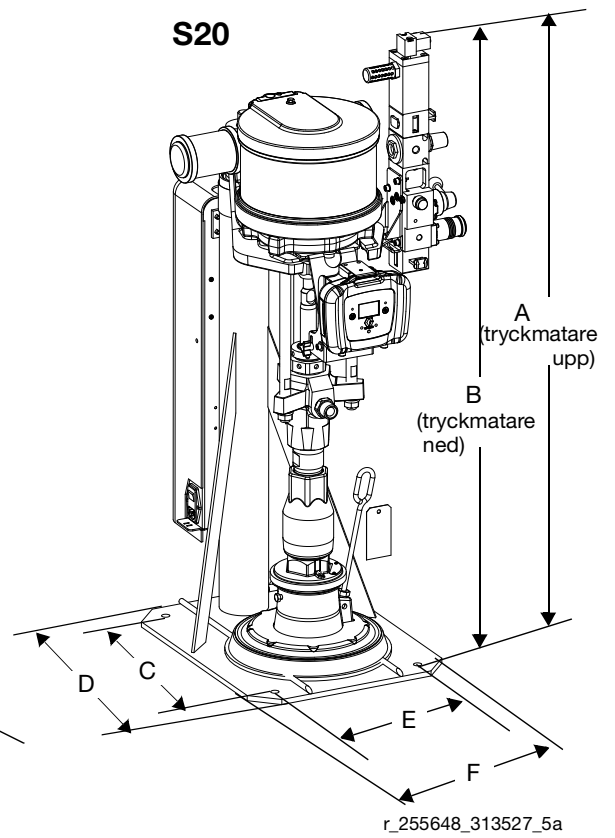
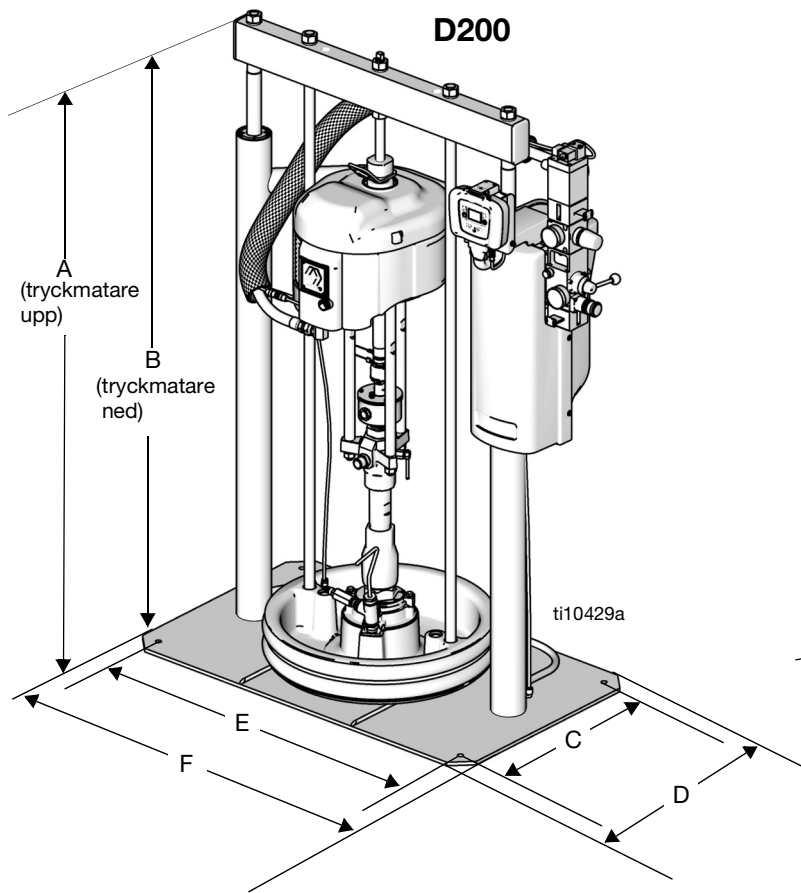


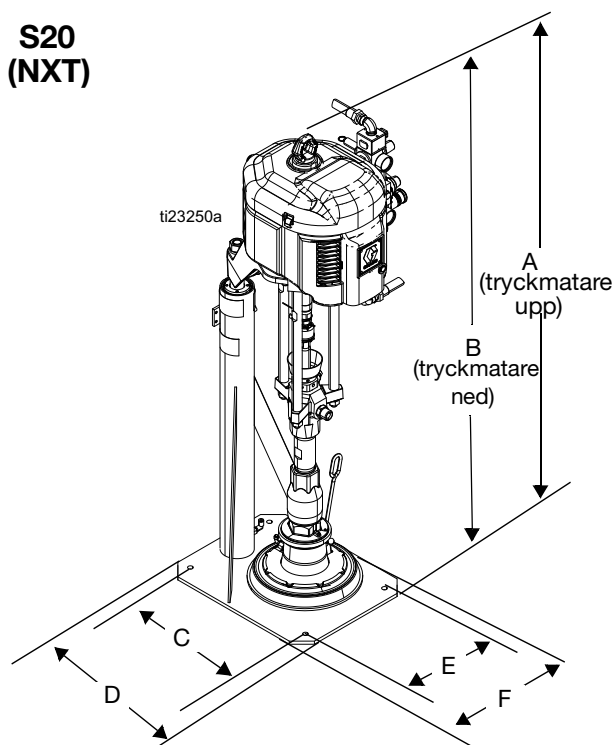
Tabell 4: Diagnostikkoder

Symbol	Kod	Kodnamn	Diagnos	Orsak	Lysdiodens blinkningskod*	Ljustornets (tillbehör) kod
		Rusning	Pumpen går snabbare än inställd rusningsbegränsning.	<ul style="list-style-type: none"> <li>För högt lufttryck.</li> <li>För högt vätsketryck.</li> <li>Vätskan slut.</li> </ul>	2	Fast röd
	E1	Stigning	Läckage på uppåtslaget.	Kolvventilen eller tätningarna är slitna.	7	Fast gul
	E2	Sjunkning	Läckage på nedåtslaget.	Sliten intagsventil eller sliten tätning på luftningsstången.	6	Fast gul
	E4	Magnetventil en urkopplad	Magnetventilen är urkopplad.	<ul style="list-style-type: none"> <li>Solenoiden är urkopplad.</li> <li>Solenoidledningarna är skadade.</li> </ul>	3	Fast röd
	E7	Tomt fat	Givaren för tomt fat har löst ut.	Byt ut det tomma fatet mot ett fullt fat för att kvittera.	4	Fast röd
	E7	Låg fatnivå	Givaren för låg fatnivå har löst ut.	Byt ut det tomma fatet mot ett fullt fat för att kvittera.	4	Blinkar röd
	E5	Tungrelä	Flera uppåtslag utan nedåtslag, eller tvärtom, har skett i luftmotorn.	Skadade eller frånkopplade tungreläer.	8	Fast gul
		Underhållningsräknare har nått noll	Underhållningsräknare har räknat ned till 0 från börvärdet.	Börvärdet för antal cykler/gallon/liter har passerats sedan den senaste återställningen.	5	Blinkar gul

\*Lysdioden (B, sidan 24) blinkar en kod, pausar och upprepar sedan.

# Mått



**S20  
(NXT)****Mått**

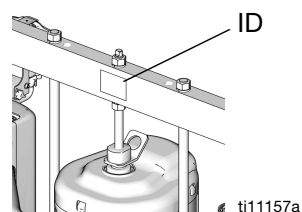
Tryckmatar modell	A tum (mm)	B tum (mm)	C tum (mm)	D tum (mm)	E tum (mm)	F tum (mm)
L20c	69 (1 752,6)	44 (1 117,6)		21 (533,4)		22 (558,8)
<b>S20 (NXT)</b>	84 (2 133,6)	59 (1 498,6)	16 (406,4)	19 (482,6)	11 (279,4)	15 (381)
S20	59,3 (1 506)	35,8 (909)	16 (406,4)	19 (482,6)	11 (279,4)	15 (381)
S20c	90 (2 286)	65 (1 651)		26,0 (661)		22,1 (562)
D60	89 (2 260,6)	59 (1 498,6)	14 (355,6)	18 (457,2)	24 (609,6)	28 (711,2)
D200	102,3 (2 599)	64,8 (1 646)	21,0 (533)	25,0 (635)	38,0 (965)	42,0 (1 067)
D200s	109 (2 769)	68,2 (1 732)	23,0 (584)	25,0 (635)	45,0 (1 143)	48,0 (1 219)

**Vikt**

Se märkskylten (ID) för ert matningssystems vikt.

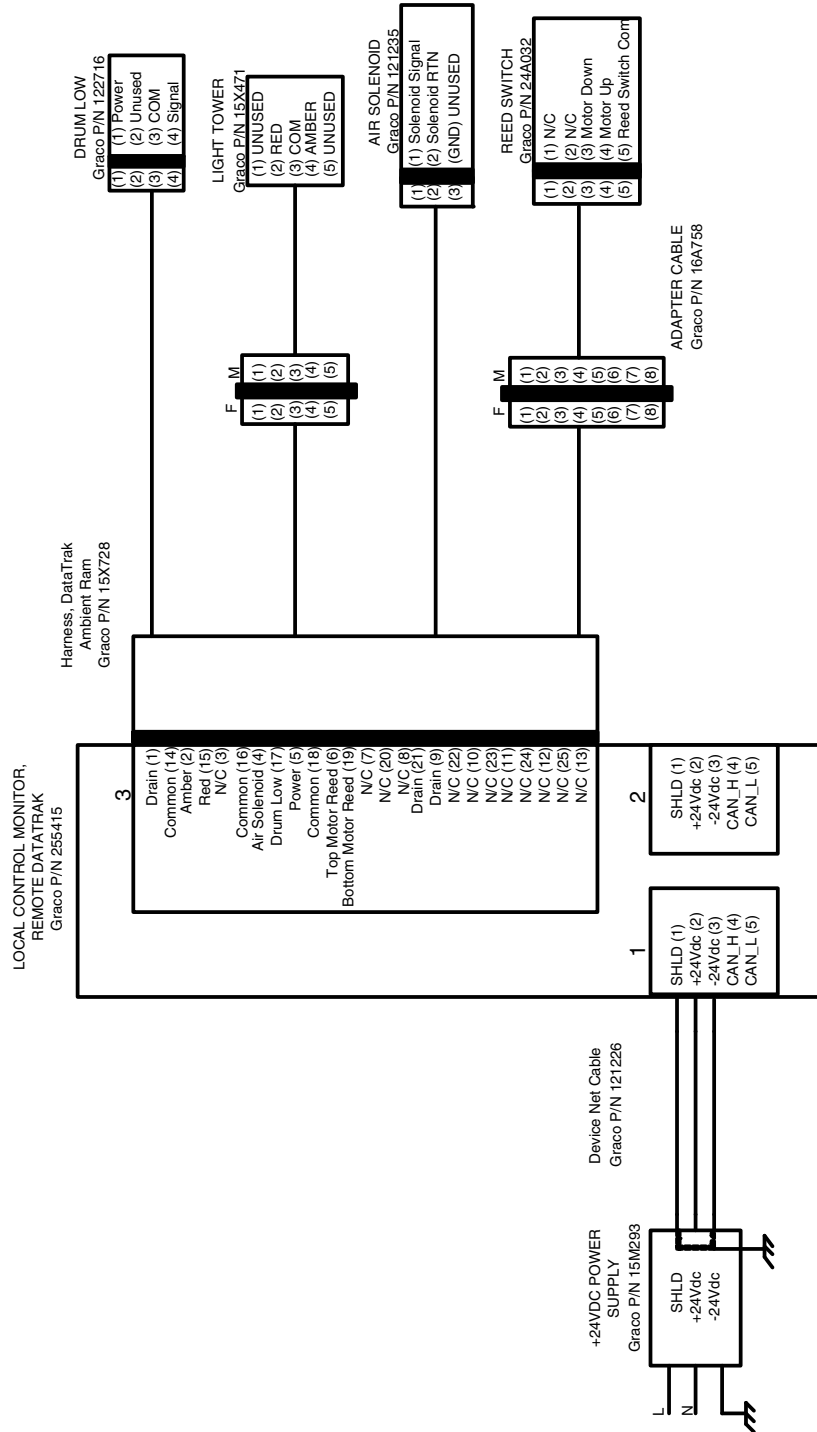
Använd tabellen nedan för att identifiera den maximala vikten för varje tillgänglig plattstorlek.

Tryckplattestorlek i liter (gallon)	Maximal vikt pund (kg)
55 (200)	51 (23)
30 (115)	44 (20)
16 (60)	25 (11,3)
8 (30)	21 (9,5)
5 (20)	19 (8,7)



# Kopplingsdiagram

## Fjärr-DataTrak, Ljustorn, Givare för låg fatnivå/tomt fat



# Instruktioner för driftplats för D200S, D200, S20 och D60 matningssystem



För användning med icke-uppvärmd matning av tätningsmedel och lim med medelhög till hög viskositet.  
Inte för användning på farliga platser.

**Säkerhetsrutiner:** Instruktionerna på detta blad är förkortade och ges endas som en service till kunden. De är inte avsedda att ersätta bruksanvisningen. Beställ Graco-bruksanvisningen 313526 om du är osäker på hur man använder utrustningen på ett säkert och korrekt sätt. Det är viktigt att du har läst och förstått alla instruktioner och risker innan du börjar använda utrustningen.



## VARNINGAR



### RISK FÖR INTRÄNGANDE VÄTSKA

Trycksatt vätska från pistolen, slangläckor eller spruckna delar kan tränga igenom huden. Detta kan se ut som ett lindrigt skärsår, men är en allvarlig skada som kan leda till amputation. **Uppsök läkare omedelbart.**

- Rikta inte pistolen mot en person eller en kroppsdel.
- Håll inte handen över sprutmunstycket.
- Stoppa eller avled inte läckor med din hand, kropp, handske eller med trasa.
- Spruta aldrig utan att munstycks- och avtryckarskydd är monterade.
- Lås avtryckarlås när du inte sprutar.
- Följ **Anvisningar för tryckavlastning** i handboken när du slutar spruta och före rengöring, kontroll eller service av maskinen.



### RISKER MED RÖRLIGA DELAR

- Roterande delar kan klämma och slita av fingrar och andra kroppsdelar.
- Håll dig borta från rörliga delar.
  - Kör inte maskinen med skydd eller kåpor borttagna.



### RISK FÖR STÄNK

- Under utblåsning av tryckplattan kan det stänka runt omkring.
- Använd minimalt lufttryck när plattan tas bort från fatet.

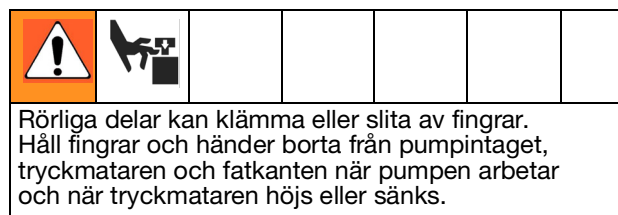


### PERSONLIG SKYDDSUTRUSTNING

För att skydda dig mot svåra skador måste du bära lämplig skyddsutrustning vid användning och underhåll av utrustningen. I skyddsutrustningen ska minst följande ingå:

- Skyddsglasögon
- Kläder och andningsskydd som rekommenderas av vätske- och lösningsmedelstillverkaren
- Handskar
- Hörselskydd

## Starta och justera tryckmatrare



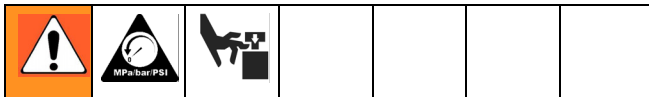
Rörliga delar kan klämma eller slita av fingrar. Håll fingrar och händer borta från pumpintaget, tryckmatrare och fatkanten när pumpen arbetar och när tryckmatrare höjs eller sänks.

1. Stäng alla luftregulatorer och luftventiler.
2. Öppna huvudhuvudskjutreglageventilen (BA) och ställ in tryckmatrarens luftregulator (BB) till 0,28 MPa (2,8 bar, 40 psi). Ställ in riktningventilens handtag på UPP och låt tryckmatrare höjas till sin fulla höjd. **2-spärrknapp:** Om enheten har denna funktion stannar tryckmatrare när den närmar sig toppen. Tryck på och håll nere båda knapparna för att höja upp tryckmatrare helt och hållet.
3. Smörj tryckplattätningarna med fett eller annat smörjmedel som är kompatibelt med den vätska som ska pumpas.
4. Ta sedan bort fatlocket och jämna även ut vätskeytan med en linjal.
5. Ställ ett fat fyllt med vätska på tryckmatrarens bas, tryck den bakåt mot rörstoppen och centrera den under tryckplattan.

**OBSERVERA:** Använd inte ett fat som är buckligt eller skadat för att förhindra skador på plattätningarna.

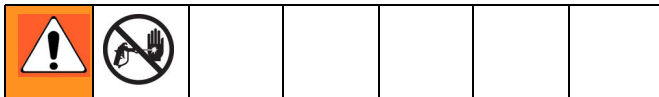
6. Avlägsna avtappningsspaken från plattans avtappningsventil.
7. Ställ riktningventilens handtag på NER och sänk tryckmatrare tills vätskan syns högst upp på tryckplattans avtappningsventil. Justera tryckmatrarens luftregulator enligt behov. Ställ riktningventilen i neutralt läge och stäng tryckplattans avtappningsventil. **2-spärrknapp:** Om systemet är försett med denna funktion, tryck på båda knapparna och håll dem nere för att börja sänka tryckmatrare.

## Start och justering av pumpen



Håll händer och fingrar på avstånd från luftningskolven under drift och när pumpen laddas med luft. Följ **Tryckavlastningsprocedur** före kontrollr, rensning eller rengöring av luftningskolven.

1. Tillför vätska till pumpen i enlighet med systemkraven.
2. Stäng luftmotorns skjutreglageventil. Ställ sedan in tryckmatarens luftregulator omkring 0,35 MPA (3,5 bar, 50 psi). Vrid riktningensventilens handtag till NER.
3. Minska luftmotorregulatorns tryck och öppna luftmotorns skjutreglageventil.
4. Justera luftmotorregulatorn tills pumpen startar.
5. Låt pumpen sakta slå tills all luft tryckts ur pumpen och alla slangar är helt fyllda.
6. Släpp pistolens/ventilens avtryckare och lås den. Pumpen ska stoppas av mottrycket.



Använd inte händer eller fingrar för att täcka över luftningshålet på undersidan av luftningskranen när pumpen luftas av. Använd handtaget eller en skiftnyckel för att öppna eller stänga luftningspluggen.

7. Öppna luftningspluggen något om inte pumpen luftas ordentligt. Använd lufthålet på undersidan av ventilen som luftningsventil tills vätskan kommer i hålet. Stäng pluggen.

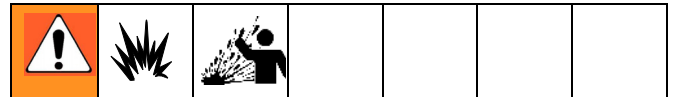
### **OBSERVERA: Använd alltid lägsta möjliga vätsketryck för att släppa ut luft ur pumpen.**

8. Pumpen startar och stannar när pistolens/munstycket öppnas och stängs när pumpen och slangar är urluftade och luftrycket är lämpligt. I ett cirkulationssystem kommer pumpen att öka och minska hastigheten efter behov tills lufthastigheten stängs av.
9. Använd luftmotorregulatorn för att styra pumphastigheten och vätsketrycket. Spruta alltid med lägsta möjliga tryck för att få önskat resultat. Högre tryck kan göra att munstycket och pumpen slits ut i förtid.

## Byta fat



1. Stäng luftmotorns skjutreglageventil för att stoppa pumpen.
2. Ställ matarens riktningensventil på UPP för att höja upp tryckplattan och tryck genast på och håll knappen för luftutblåsning nedtryckt tills plattan är helt ute ur fatet. Använd minsta möjliga luftryck som behövs för att skjuta ut tryckplattan ur fatet.



För högt tryck i materialfatet kan göra att det spricker och orsakar allvarliga skador. Tryckplattan måste kunna röra sig fritt ut ur fatet. Använd aldrig fatets luftutblåsning med ett skadat fat.

3. Släpp luftutblåsningsknappen och låt mataren höjas upp helt. **2-Spärknapp:** Om enheten har denna funktion, stannar tryckmataren när den närmar sig toppen. Tryck på och håll nere båda knapparna för att höja upp tryckmataren helt och hållet.
4. Ta bort det tomma fatet.
5. Inspektera tryckplattan och ta vid behov bort eventuella material och materialavlagringar.
6. Gå till steg 4 – Starta och justera tryckmatare

## Drift av fjärr-DataTrak

### Knappfunktioner i driftläge

1. Gå in i luftningsläget genom att trycka in och släppa .
  - a. Vid installation av ett nytt fat – håll intryckt i luftningsläget för att återställa återstående fatvolym (DV) till fatfyllningsvolymen (DF).
  - b. Lämna luftningsläget genom att trycka på . Luftningssymbolen försvinner och lysdioden börjar blinka; skärmen återgår till driftläget.
2. Återställ räknaren för totalt antal jobb genom att utgå från driftläget och hålla intryckt i 3 sekunder.
3. Gå in i inställningsläget genom att hålla intryckt i 3 sekunder.
4. Gå in i diagnostikläget genom att trycka in och släppa . Systemet går endast in i diagnostikläget om det finns aktiva varningar/larm.

# Instruktioner för driftplats för L20c matningssystem



För användning med icke-uppvärmd matning av tätningsmedel och lim med medelhög till hög viskositet. Inte för användning på farliga platser.

**Säkerhetsrutiner:** Instruktionerna på detta blad är förkortade och ges endas som en service till kunden. De är inte avsedda att ersätta bruksanvisningen. Beställ Graco-bruksanvisningen 313526 om du är osäker på hur man använder utrustningen på ett säkert och korrekt sätt. Det är viktigt att du har läst och förstått alla instruktioner och risker innan du börjar använda utrustningen.

Instruktioner för driftplats



## VARNINGAR



### RISK FÖR INTRÄNGANDE VÄTSKA

Trycksatt vätska från pistolen, slangläckor eller spruckna delar kan tränga igenom huden. Detta kan se ut som ett lindrigt skärsår, men är en allvarlig skada som kan leda till amputation. **Uppsök läkare omedelbart.**

- Rikta inte pistolen mot en person eller en kroppsdel.
- Håll inte handen över sprutmunstycket.
- Stoppa eller avled inte läckor med din hand, kropp, handske eller med trasa.
- Spruta aldrig utan att munstycks- och avtryckarskydd är monterade.
- Lås avtryckarlås när du inte sprutar.
- Följ **Anvisningar för tryckavlastning** i handboken när du slutar spruta och före rengöring, kontroll eller service av maskinen.



### RISKER MED RÖRLIGA DELAR

Roterande delar kan klämma och slita av fingrar och andra kroppsdelar.

- Håll dig borta från rörliga delar.
- Kör inte maskinen med skydd eller kåpor borttagna.



### RISK FÖR STÄNK

Under utblåsning av tryckplattan kan det stänka runt omkring.

- Använd minimalt lufftryck när plattan tas bort från fatet.



### PERSONLIG SKYDDSUTRUSTNING

För att skydda dig mot svåra skador måste du bära lämplig skyddsutrustning vid användning och underhåll av utrustningen. I skyddsutrustningen ska minst följande ingå:

- Skyddsglasögon
- Kläder och andningsskydd som rekommenderas av vätske- och lösningsmedelstillverkaren
- Handskar
- Hörselskydd

## Starta och justera tryckmatare



Rörliga delar kan klämma eller slita av fingrar. Håll fingrar och händer borta från pumpintaget, tryckmataren och fatkanten när pumpen arbetar och när tryckmataren höjs eller sänks.

1. Stäng alla luftregulatorer och luftventiler.
  2. Ställ in riktningensventilens handtag på UPP och låt tryckmataren höjas till sin fulla höjd.
  3. Smörj tryckplattätningarna med fett eller annat smörjmedel som är kompatibelt med den vätska som ska pumpas.
  4. Ta sedan bort fatlocket och jämna även ut vätskeytan med en linjal.
  5. Ställ ett fat fyllt med vätska på tryckmatarens bas, tryck den bakåt mot rörstoppen och centrera den under tryckplattan.
- OBSERVERA:** Använd inte ett fat som är buckligt eller skadat för att förhindra skador på plattätningarna.
6. Avlägsna avtappningsspaken från plattans avtappningsventil.
  7. Vrid lyftens riktningensventil till NER och fortsätt att sänka ner tryckmataren tills vätska kommer ur plattans avluftningsport. Stäng plattans avluftningsport.

## Start och justering av pumpen



Håll händer och fingrar på avstånd från luftningskolven under drift och när pumpen laddas med luft. Följ **Tryckavlastningsprocedur** före kontrollr, rensning eller rengöring av luftningskolven.

1. Tillför vätska till pumpen i enlighet med systemkraven.
2. Stäng luftmotorventilen. Vrid riktningensventilens handtag till NER.
3. Minska luftmotorregulatorns tryck och öppna luftmotorrens avstängningsventil.
4. Justera luftmotorregulatorn tills pumpen startar.
5. Låt pumpen sakta slå tills all luft tryckts ur pumpen och alla slangar är helt fyllda.
6. Släpp pistolens/ventilens avtryckare och lås den. Pumpen ska stoppas av mottrycket.



Använd inte händer eller fingrar för att täcka över luftningshålet på undersidan av luftningskranen när pumpen luftas av. Använd handtaget eller en skiftnyckel för att öppna eller stänga luftningspluggen.

7. Öppna luftningspluggen något om inte pumpen luftas ordentligt. Använd lufthålet på undersidan av ventilen som luftningsventil tills vätskan kommer i hålet. Stäng pluggen.

### **OBSERVERA: Använd alltid lägsta möjliga vätsketryck för att släppa ut luft ur pumpen.**

8. Pumpen startar och stannar när pistolen/munstycket öppnas och stängs när pumpen och slangar är urluftade och luftrycket är lämpligt. I ett cirkulationssystem kommer pumpen att öka och minska hastigheten efter behov tills lufthastigheten stängs av.
9. Använd luftmotorregulatorn för att styra pumphastigheten och vätsketrycket. Spruta alltid med lägsta möjliga tryck för att få önskat resultat. Högre tryck kan göra att munstycket och pumpen slits ut i förtid.

## Byta fat



1. Vrid av luftmotorventilen för att stanna pumpen.
2. Ställ lyftens riktningensventil på UPP för att höja upp tryckplattan och tryck genast på och håll knappen för luftutblåsning nedtryckt tills plattan är helt ute ur fatet. Använd minsta möjliga luftryck som behövs för att skjuta ut tryckplattan ur fatet.



För högt tryck i materialfatet kan göra att det spricker och orsakar allvarliga skador. Tryckplattan måste kunna röra sig fritt ut ur fatet. Använd aldrig fatets luftutblåsning med ett skadat fat.

3. Släpp luftutblåsningsknappen och låt mataren höjas upp helt.
4. Ta bort det tomma fatet.
5. Inspektera tryckplattan och ta vid behov bort eventuella material och materialavlagringar.
6. Gå till steg 4 – Starta och justera tryckmatare






## Tekniska data

Max. luftinloppstryck (matningssystem)/luftinloppsstorlek	
L20c - 2 tums lyft, 20 l (5 gal.)	0,7 MPa (7 bar, 100 psi)/1/2 npsm(f)
S20 - 3-tums dubbel matare, 20 l (5 gal.)	0,9 MPa (9 bar, 125 psi)/1/2 npsm(f)
D60 - 3 tums dubbel, 60 l (16 gal.), 20 l (5 gal.), 115 l (30 gal.)	1,0 MPa (10 bar, 150 psi)/3/4 npsm(f)
D200 - 3 tums dubbel, 200 l (55 gal.), 115 l (30 gal.), 60 l (16 gal.), 30 l (8 gal.), 20 l (5 gal.)	1,0 MPa (10 bar, 150 psi)/3/4 npsm(f)
D200s - 6,5 tums dubbel, 200 l (55 gal.), 115 l (30 gal.)	0,9 MPa (9 bar, 125 psi)/3/4 npsm(f)
Max. vätske- och luftarbetstryck samt -vikt (kolvpump)	Se handbok 312376 för Check-Mate-pumppaket. Se handbok 311826, 311828, 311833 för Dura-Flo-pumppaket.
Våta pumpdelar	Se handbok 312375 för Check-Mate kolvpumpar. Se handböckerna 311717, 311825, 311827 för Dura-Flo kolvpumpar.
<b>Tryckplattans koder</b> (se sida 7): Artikelnummer; våta delar	
<b>B:</b> 257727, 20 l (5 gal.)	Elektronfri nickel, polyuretan, nitril, kolstål, polyetylen, förzinkad kolstål, buna, 316 sst, 17-4PH sst
<b>B:</b> 257732, 30 l (8 gal.)	
<b>S:</b> 257737, 60 l (16 gal.)	
<b>B:</b> 257728, 20 l (5 gal.)	Elektronfri nickel, polyuretan, kolstål, polyetylen, nitril, zinkpläterat kolstål, buna, 316 sst 17-4PH sst
<b>B:</b> 257733, 30 l (8 gal.)	
<b>S:</b> 257740, 60 l (16 gal.)	
<b>B:</b> 257729, 20 l (5 gal.)	Rostfritt stål, polyuretan, PTFE-belagt nitril, polyetylen, nitril, PTFE, 303 sst, 304 sst, 316 sst, 17-4PH sst
<b>B:</b> 257734, 30 l (8 gal.)	
<b>S:</b> 257738, 60 l (16 gal.)	
<b>G:</b> 257730, 20 l (5 gal.)	Nickel utan elektrolys, aramidförstärkt elastomer, gummibaserad PSA, nitril, polyetylen, zinkpläterat kolstål, buna, 1018 kolstål, 304 sst, 316 sst, 17-4PH sst
<b>G:</b> 257735, 30 l (8 gal.)	
<b>S:</b> 257739, 60 l (16 gal.)	
<b>G:</b> 257731, 20 l (5 gal.)	Nickel utan elektrolys, aramidförstärkt elastomer, gummibaserad PSA, polyuretan, polyetylen, nitril, zinkpläterat kolstål, buna, 1018 kolstål, 304 sst, 316 sst, 17-4PH sst
<b>G:</b> 257736, 30 l (8 gal.)	
<b>S:</b> 257741, 60 l (16 gal.)	
<b>7:</b> 255661, 115 l (30 gal.)	Zinkpläterat kolstål, EDPDM, sst, fluorelastomer
<b>8:</b> 255662, 200 l (55 gal.)	PTFE, EPDM, PTFE-belagd aluminium, zinkpläterat kolstål, 316 sst
<b>9:</b> 255663, 200 l (55 gal.)	EPDM, aluminium, zinkpläterat kolstål, 316 sst
<b>A:</b> 255664, 200 l (55 gal.)	EPDM, neopren, aluminium, zinkpläterat kolstål, 316 sst
<b>D:</b> 24Y343, 200 l (55 gallon)	EPDM, aluminium, zinkpläterat kolstål, 316 sst
Omgivande driftstemperaturintervall (matningssystem)	32-120 °F (0- 49°C)
Bullerdata	Se den särskilda handboken för luftmotorn.
Krav på extern strömförsörjning (DatraTrak)	
AC strömenheter	100-240 V AC, 50/60 Hz, enfas, 1,2 A max.
DC-strömenheter	24 V DC, 1,2 A max.

# Proposition 65, Kalifornien

BOENDE I KALIFORNIEN

 **WARNING:** Cancer och fortplantningsskador -- [www.P65warnings.ca.gov](http://www.P65warnings.ca.gov).

# Graco standardgaranti

Graco garanterar att all utrustning som beskrivs i detta dokument, och som är tillverkad av Graco och bär dess namn, är fri från material- och tillverkningsfel vid tidpunkten för försäljningen till den ursprungliga köparen. Med undantag för särskilda, utökade eller begränsade garantiåtaganden som utges av Graco, åtar sig Graco att under en tolv månadersperiod från inköpsdatumet reparera eller byta ut delar som av Graco befinns vara felaktiga. Garantin gäller endast under förutsättning att utrustningen installeras, används och sköts i enlighet med Gracos skriftliga rekommendationer.

Garantin omfattar inte, och Graco ska inte hållas ansvarigt för, allmänt slitage eller funktionsfel, skador eller slitage som orsakas av felaktig installation, felaktigt bruk, nötning, korrosion, otillräckligt eller felaktigt underhåll, försumlighet, olyckor, manipulation eller byten till komponenter som inte tillverkas av Graco. Graco ska heller inte hållas ansvarigt för funktionsfel, skada eller slitage som orsakas av att Graco-utrustningen är inkompatibel med konstruktioner, tillbehör, utrustning eller material som inte har levererats av Graco, ej heller felaktig formgivning, tillverkning, installation, drift eller underhåll av konstruktioner, tillbehör, utrustning eller material som inte har levererats av Graco.

Garantin gäller under förutsättning att utrustningen som anses defekt skickas med förbetald retur till en auktoriserad Graco-återförsäljare för verifiering av det påstådda felet. Om det påstådda felet verifieras kommer Graco att reparera eller ersätta alla defekta delar utan kostnad. Utrustningen kommer att returneras till den ursprungliga köparen med frakten betald. Om inspektionen av utrustningen inte uppdagar några material- eller tillverkningsfel kommer reparationer att utföras till en rimlig avgift som kan innefatta kostnaderna för reservdelar, arbete och transport.

**DENNA GARANTI ÄR EXKLUSIV OCH ISTÄLLET FÖR ALLA ANDRA GARANTIER, UTTRYCKLIGA ELLER UNDERFÖRSTÅDDA, INKLUSIVE MEN INTE BEGRÄNSAT TILL GARANTIER OM SÄLJBARHET ELLER GARANTIER OM LÄMPLIGHET FÖR ETT VISST ÄNDAMÅL.**

Gracos enda åtagande och köparens enda gottgörelse för brott mot garantin är de som anges ovan. Köparen medger att ingen annan ersättning (inklusive, men inte begränsat till, skadestånd för följdskada för förlorad vinst, förlorad försäljning, personskador, materiella skador eller andra följdskador) är aktuell. Alla anspråk rörande brott mot garantin måste framläggas inom två (2) år efter försäljningsdatum.

**GRACO LÄMNAR INGA GARANTIER OCH FRÅNSÄGER SIG ALLA UNDERFÖRSTÅDDA GARANTIER OM SÄLJBARHET ELLER LÄMPLIGHET FÖR ETT VISST ÄNDAMÅL AVSEENDE TILLBEHÖR, UTRUSTNING, MATERIAL ELLER KOMPONENTER SOM SÄLJS MEN INTE TILLVERKAS AV GRACO.** Dessa artiklar som säljs men inte tillverkas av Graco (t.ex. elmotorer, strömbrytare, slangar) omfattas i förekommande fall av respektive tillverkarens garanti. Graco kommer inom rimliga gränser att hjälpa köparen med att lämna anspråk rörande överträdelse mot dessa garantier.

Graco är under inga omständigheter ansvarigt för indirekta, oavsiktliga, särskilda skador eller följdskador som uppkommer till följd av att Graco levererar utrustning i enlighet med det som framlagts här, eller för tillhandahållande, prestanda eller användning av produkter eller andra varor som säljs enligt detta, oavsett om så sker till följd av avtalsbrott, garantibrott, försumlighet från Gracos sida eller annat.

## Graco-information

För att få den senaste informationen om Gracos produkter kan du besöka [www.graco.com](http://www.graco.com).

För patentinformation, se [www.graco.com/patents](http://www.graco.com/patents).

**FÖR ATT GÖRA EN BESTÄLLNING**, kontakta din Graco-återförsäljare eller ring så hänvisar vi till närmaste återförsäljare.  
**Telefon:** 612-623-6921 **eller avgiftsfritt:** 1-800-328-0211 **Fax:** 612-378-3505

Alla uppgifter i text och bild i detta dokument speglar den senaste informationen som fanns tillgänglig vid publiceringstillfället. Graco förbehåller sig rätten att när som helst införa ändringar utan särskilt meddelande.

Översättning av originalanvisningar. This manual contains English. MM 313526

**Gracos huvudkontor:** Minneapolis  
**Internationella kontor:** Belgien, Kina, Japan, Korea

**GRACO INC. OCH DOTTERBOLAG • P.O. BOX 1441 • MINNEAPOLIS MN 55440-1441 • USA**  
Upphovsrätt 2020, Graco Inc. Alla Gracos tillverkningsställen är registrerade enligt ISO 9001.

[www.graco.com](http://www.graco.com)  
Revidering R, February 2022