

Husky[®] 1050 luftdrivna membranpumpar

3A0564ZAS

SV

**1-tumspump med modulbyggd luftventil för vätskeöverföring.
Endast för yrkesmässigt bruk.**

Modellinformation, inklusive myndighetsgodkännanden finns på sidan 4.

Maximalt vätskearbetstryck: 0,86 MPa (8,6 bar; 125 psi)

Maximalt lufttryck: 0,86 MPa (8,6 bar; 125 psi)



Viktiga säkerhetsföreskrifter

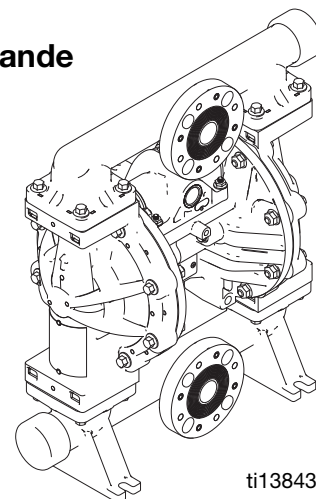
Läs alla meddelanden och föreskrifter i handboken.
Spara föreskrifterna.

1050P Polypropylen

1050C Elektriskt ledande polypropylen

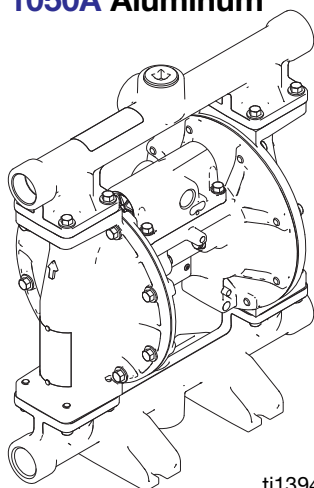
1050F PVDF

Mittfläns



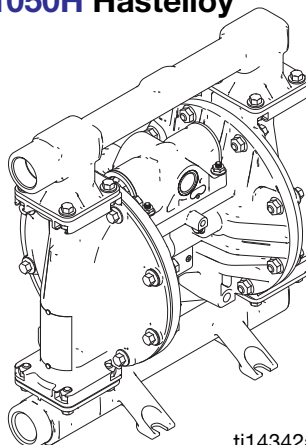
ti13843a

1050A Aluminum



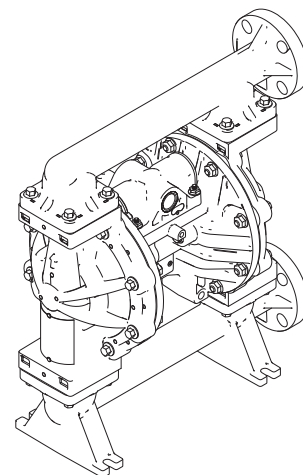
ti13946a

1050S Rostfritt stål
1050H Hastelloy



ti14342a

Ändfläns



ti13844a



Innehåll

Tillhörande handböcker	2	Delar	20
Så här hittar du närmaste återförsäljare	3	Snabbpreferens för delar/satser	21
För att ange konfiguration för en ny pump	3	Mittsektion	22
För att beställa reservdelar	3	Luftventil och databevakning	24
Meddelande till distributören	3	Vätskekåpor och fördelningsrör	26
Pumpguide	4	Säten och kulor	28
Certifikat	5	Membran	29
Varningar	6	Säte, kulstopp och membransatser	31
Felsökning	9	O-ringar för fördelningsrör	32
Reparation	11	DataTrak	32
Anvisningar för tryckavlastning	11	Tillbehör	32
Reparation eller byte av luftventil	11	Tekniska data	33
DataTrak	14	Graco standardgaranti för Husky Pump	36
Reparation av backventil	15	Graco-information	36
Membran och mittsektion	16		
Åtdragningsmomentsanvisningar	19		

Tillhörande handböcker

Handbok	Beskrivning
312877	Husky 1050 luftdriven membranpump, drift
313597	Husky 1050A UL-listad membranpump, drift
313598	Husky 1050A CSA-certifierad membranpump, drift
313840	DataTrak, anvisningar/reservdelar
406824	Pulsräknarsatser, anvisningar
406825	Satser med tungrelä med solenoid, anvisningar
406826	Åtdragningsmomentanvisningar (blandningsrör och vätskehus)

Så här hittar du närmaste återförsäljare

1. Besök www.graco.com.
2. Klicka på **Var kan man köpa** och använd funktionen **Hitta återförsäljare**.

För att ange konfiguration för en ny pump

Ring din återförsäljare.

ELLER

Använd **Onlineverktyget Välja membranpump** på www.graco.com.

För att beställa reservdelar

Ring din återförsäljare.

Meddelande till distributören

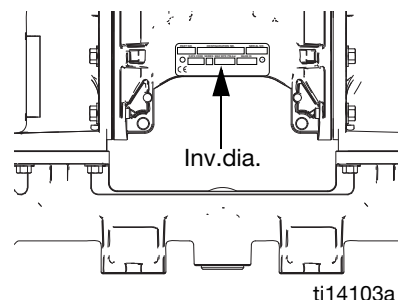
1. Använd **Onlineverktyget Välja membranpump** för att hitta artikelnummer för nya pumpar och satser.
2. Så här hittar du reservdelarnas artikelnummer:
 - a. Använd konfigurationsnumret på pumpens id-plåt. Om du endast har Gracos sexsiffriga artikelnummer kan du använda väljarverktyget för att hitta motsvarande konfigurationsnummer.
 - b. Använd konfigurationsnummernmatrisen på nästa sida för att se vilka delar som beskrivs av respektive siffra.
 - c. Se huvudbilden **Delar** och **Snabbpreferens för delar/satser**. Följ sidreferenserna på dessa två sidor för att vid behov få ytterligare beställningsinformation.
3. Ring Gracos kundtjänst för att beställa.

Pumpguide

Pumpens konfigurationsnummer finns på identifieringsbrickan (ID). Använd följande matris för att definiera pumpens komponenter.

Exempel på konfigurationsnummer: 1050A-PA01AA1SSBNBNPT

1050	A	P	A01A	A1	SS	BN	BN	PT
Pumpstorlek	Material i våta sektionen	Drivning	Mittsektion och luftventil	Vätskekåpor och fördelningsrör	Säten	Kulor	Membran	O-ringar för fördelningsrör










Pumpstorlek	Material i våta sektionen		Drivning	Material i mittsektion och luftventil		Luftventil/Bevakning	Vätskekåpor och fördelningsrör		
1050	A [♦]	Aluminium	P Pneumatisk	Aluminium	A01A	Standard	A1	Aluminium, standardportar, tum	
1050	C [♦]	Ledande polypropylen			A01B	Pulsräkning ^{▲♦}	A2	Aluminium, standardportar, meter	
1050	F	PVDF			A01C	DataTrak ^{♦♦}	C1	Ledande polypropylen, mittfläns	
1050	H ^{†♦}	Hastelloy			A01D	Fjärrstyrd			
1050	P	Polypropylen			A01E	Valbara FKM-säten	C2	Ledande polypropylen, ändfläns	
1050	S ^{‡♦}	Rostfritt stål			A01H	Standard, Grå	F1	PVDF, mittfläns	
					AC1A	Uppfyller CSA	F2	PVDF, ändfläns	
					AU1A	UL-listad, bränsleöverföring	H1	Hastelloy, standardportar, tum	
					AU3A	UL-listad, bränsleöverföring*	H2	Hastelloy, standardportar, metrisk	
					Ledande polypropylen	C01A	Standard	P1	Polypropylen, mittfläns
						C01B	Pulsräkning ^{▲♦}	P2	Polypropylen, ändfläns
						C01C	DataTrak ^{♦♦}	S1	Rostfritt stål, standardportar, tum
						C01D	Fjärrstyrd		
					Polypropylen	P01A	Standard	S2	Rostfritt stål, standardportar, metrisk
			P01B	Pulsräkning [▲]					
			P01C	DataTrak [*]		S5-1	Rostfritt stål, mittfläns, horisontell utloppsport		
			P01D	Fjärrstyrd		S5-2	Rostfritt stål, mittfläns, vertikal utloppsport		
					S5-3	Rostfritt stål, center tri-clamp, horisontell in- och utloppsport			

* , ‡ , ♦ , ▲ or *: Se **Certifikat** på sidan 5.
* Innehåller tryckavlastningsventil

Backventilsäten		Backventilkulor		Membran		O-ringar för fördelningsrör	
AC	Acetal	AC	Acetal	BN	Buna-N	-	Modeller med säten i Buna-N, FKM fluoroelastomer eller TPE har inte o-ringar.
AL	Aluminium	BN	Buna-N	CO	Polykloroprenövergjuten		
BN	Buna-N	CR	Polykloropren, standard	FK	FKM fluoroelastomer		
FK	FKM fluoroelastomer	CW	Polykloroprenviktad	GE	Geolast		
GE	Geolast [®]	EP	EPDM	PO	PTFE/EPDM, övergjuten		
PP	Polypropylen	FK	FKM fluoroelastomer	PS	PTFE/Santopren, tvådelad		
PV	PVDF	GE	Geolast	PT	PTFE/EPDM, tvådelad		
SP	Santopren [®]	PT	PTFE	SP	Santopren	PT	PTFE
SS	316 rostfritt stål	SD	440C rostfritt stål	TP	TPE		
TP	TPE	SP	Santopren				
		SS	316 rostfritt stål				
		TP	TPE				

Certifikat

<p>* Alla 1050A-pumpar (aluminium) och 1050C-pumpar (elektriskt ledande polypropylen) är certifierade:</p> <p> II 2 GD Ex h IIC 66°C...135°C Gb Ex h IIIC T135°C Db</p> <p>‡ 1050S-pumpar (rostfritt stål) och 1050H-pumpar (Hastelloy) med mittsektioner av aluminium eller elektriskt ledande polypropylen är certifierade:</p> <p> II 2 GD Ex h IIC 66°C...135°C Gb Ex h IIIC T135°C Db</p>	<p>ATEX T-kod-klassning beror av temperaturen på vätskan som pumpas. Vätsketemperaturen begränsar av materialen i delarna i pumpen som är i kontakt med vätskan. Se Technical Data där maximala vätsketemperaturen för din specifika pumpmodell anges.</p>
<p>♦ 1050A-pumpar (aluminium) och 1050C-pumpar (elektriskt ledande polypropylen) med DataTrak eller pulsräknaren OCH 1050S-pumpar (rostfritt stål) och 1050H-pumpar (Hastelloy) med mittsektioner av aluminium eller elektriskt ledande polypropylen och utrustad med DataTrak eller pulsräknaren är certifierade:</p> <p> II 2(1) G Ex h [ia Ga] IIA T3 Gb X</p>	
<p>* DataTrak certifierade:</p> <p> </p> <p>5024314 Klass I, div. 1, grupp D T3A</p> <p> II 1 G Ex ia IIA T3 Ga ITS13ATEX27862X</p>	
<p>▲ Pulsräknaren är certifierade: "enkel apparat" enligt UL/EN/IEC 60079-11, avsnitt 5.7 Klass I, div 1, grupp A, B, C, D T4 $-40^{\circ}\text{C} \leq T_a \leq 60^{\circ}\text{C}$</p> <p> II 1 G Ex ia IIC T4 Ga $-40^{\circ}\text{C} < T_a < 60^{\circ}\text{C}$</p>	

Varningar

Följande varningar gäller konfiguration, användning, jordning, skötsel och reparation av denna utrustning. Utropstecknet anger allmänna varningar och farosymbolerna anger åtgärdsspecifika risker. När dessa symboler förekommer i den här handbokens text hänvisar dessa till säkerhetsföreskrifterna. Produktspecifika varningar kan finnas i texten i den här handboken där de är tillämpliga.



VARNING



BRAND- OCH EXPLOSIONSRISK

Brandfarliga ångor i **arbetsområdet**, t.ex. från lösningsmedel och färg, kan självantända eller explodera. För att förhindra brand och explosioner:





- Använd endast utrustningen i välventilerade områden.
- Eliminera alla antändningskällor, till exempel sparlågor, cigaretter, bärbara elektriska lampor och plastdraperier (risk för statisk elektricitet).
- Håll arbetsområdet fritt från smuts, inklusive lösningsmedel, trasor och bensin.
- Koppla inte in eller ur strömladdar, och stäng heller inte av eller slå på ström- eller lysknappar när brandfarliga ångor förekommer.
- Jorda all utrustning i arbetsområdet. Se anvisningarna om **jordning**.
- Använd endast jordade slangar.
- Håll pistolen stadigt mot kanten av ett jordat kärl när pistolen trycks av i kärlet.
- **Avbryt driften omedelbart** vid statisk gnistbildning eller om du känner en elektrisk stöt. Använd inte utrustningen förrän du har identifierat och åtgärdat problemet.
- Ha en fungerande brandsläckare tillgänglig i arbetsområdet.



Statisk elektricitet kan bildas i plastdelar under rengöring som kan skapa gnistor och antända lättantändliga material och gaser. För att förhindra brand och explosioner:









- Rengör plastdelar på en välventilerad plats.
- Rengör inte med en torr trasa.
- Använd inte elektrostatiska pistoler i utrustningens arbetsområde.


VARNING

 	<p>SÄRSKILDA VILLKOR FÖR SÄKER ANVÄNDNING</p> <p>Utrustningen måste uppfylla följande villkor för att risksituationer som kan orsaka brand eller explosion skall undvikas.</p> <ul style="list-style-type: none"> • Alla etiketter och allt markeringsmaterial måste rengöras med en fuktad trasa (eller liknande). • Det elektroniska övervakningssystemet måste vara jordat. Se Jordning-anvisningarna.
	<p>RISKER VID MISSBRUK AV UTRUSTNINGEN</p> <p>Felaktig användning kan leda till dödsfall eller allvarliga personskador.</p> <ul style="list-style-type: none"> • Använd inte utrustningen när du är trött eller påverkad av droger/läkemedel eller alkohol. • Överskrid inte maximalt arbetstryck eller märktemperaturen för den lägst klassificerade systemkomponenten. Se Tekniska data i alla utrustningshandböcker. • Använd vätskor och lösningsmedel som är förenliga med utrustningens våta delar. Se Tekniska data i alla utrustningshandböcker. Läs vätske- och lösningsmedelstillverkarens varningar. Efterfråga materialsäkerhetsdatabladet från distributören eller återförsäljaren för fullständig information om ditt material. • Lämna inte arbetsområdet när utrustningen är ström- eller trycksatt. Stäng av all utrustning och följ Anvisningar för tryckavlastning i denna handbok när utrustningen inte används. • Kontrollera utrustningen dagligen. Reparera eller byt ut slitna eller skadade delar omedelbart mot reservdelar från originaltillverkaren. • Ändra eller modifiera inte utrustningen. • Använd endast utrustningen för dess avsedda syfte. Ring din distributör för mer information. • Dra slangar och kablar så att dessa inte ligger i trafikerade områden, mot vassa kanter, rörliga delar eller varma ytor. • Slå inte knut på eller böj slangarna överdrivet mycket, och använd heller inte slangar för att dra utrustning. • Barn och djur ska hållas på avstånd från arbetsområdet. • Följ alla tillämpliga säkerhetsföreskrifter.
	<p>RISKER MED TRYCKSATT UTRUSTNING</p> <p>Vätska från pistolen/fördelningsventilen, läckor eller trasiga komponenter kan stänka in i ögonen eller på huden och orsaka allvarliga kroppsskador.</p> <ul style="list-style-type: none"> • Utför den tryckavlastande proceduren i denna handbok när du slutar spruta och före rengöring, kontroll eller service av utrustningen. • Dra åt alla vätskekopplingar innan utrustningen används. • Kontrollera slangar, rör och kopplingar dagligen. Byt ut slitna eller skadade delar omedelbart.



VARNING

 	<p>RISK FÖR VÄRMEEXPANSION</p> <p>Vätskor som utsätts för värme i begränsade utrymmen, t.ex. slangar, kan ge upphov till en snabb tryckökning orsakad av värmeexpansion. Övertryck kan orsaka utrustningsbristning och allvarliga skador.</p> <ul style="list-style-type: none"> • Öppna en ventil för att avlasta vätskeexpansionen under uppvärmning. • Byt ut slangarna regelbundet i förebyggande syfte, med intervall enligt aktuella driftförhållanden.
	<p>RISKER MED TRYCKSATTA ALUMINIUMDELAR</p> <p>Om vätskor som är oförenliga med aluminium används i trycksatt utrustning kan detta orsaka allvarliga kemiska reaktioner och skador på utrustningen. Underlåtenhet att följa denna varning kan leda till dödsfall, allvarlig personskada eller skada på egendom.</p> <ul style="list-style-type: none"> • Använd inte 1,1,1-trikloretan, metylenklorid, andra halogenerade kolväten eller vätskor som innehåller sådana lösningsmedel. • Många andra vätskor kan innehålla kemikalier som kan reagera med aluminium. Kontakta din materialåterförsäljare för information om förenlighet.
	<p>RISKER MED PLASTDELAR OCH RENGÖRINGSMEDEL</p> <p>Använd enbart vattenbaserade lösningsmedel som lämpar sig för rengöring av plast vid rengöring av konstruktionsdelar eller trycksatta delar av plast. Många lösningsmedel kan förstöra plastdelar och göra att dessa slutar fungera, vilket kan leda till allvarliga person- eller egendomsskador. Se avsnittet Tekniska data i den här och alla andra utrustningshandböcker. Läs vätske- och lösningsmedelstillverkarens varningar.</p>
 	<p>RISKER MED GIFTIGA VÄTSKOR OCH ÅNGOR</p> <p>Giftiga vätskor och ångor kan orsaka allvarliga personskador eller dödsfall om de stänker på hud eller i ögon, inandas eller sväljs.</p> <ul style="list-style-type: none"> • Läs materialsäkerhetsdatablad (MSDS) för information om specifika risker med de vätskor som används. • Led bort avgaserna från arbetsområdet. Om membranet spricker kan vätska komma ut tillsammans med luften. • Förvara farliga vätskor i godkända behållare och kassera dem i enlighet med gällande föreskrifter.
	<p>RISK FÖR BRÄNNSKADA</p> <p>Utrustningens ytor och vätska som värms upp kan bli mycket varma vid drift. För att undvika allvarliga brännskador:</p> <ul style="list-style-type: none"> • Vidrör ej varm vätska eller utrustning.
	<p>PERSONLIG SKYDDSUTRUSTNING</p> <p>För att skydda dig mot svåra skador, bland annat ögonskador, inandning av giftiga ångor, brännskador och hörselskador, måste du bära lämplig skyddsutrustning vid användning och reparation av utrustningen och när du befinner inom dess arbetsområde. I skyddsutrustningen ska minst följande ingå:</p> <ul style="list-style-type: none"> • Kläder och andningsskydd som rekommenderas av vätske- och lösningsmedelstillverkaren • Skyddsglasögon, handskar och hörselskydd

Felsökning



Problem	Orsak	Lösning
Pumpen slår men flödas inte.	Pumpen kör för fort och orsakar kavitation innan flödning	Lägre tryck i luftintaget.
	Kulan i backventilen är mycket sliten eller fastkilad i sätet eller fördelningsröret.	Byt ut kula och säte. Se sidan 15.
	Sätet är mycket slitet.	Byt ut kula och säte. Se sidan 15.
	Utloppet eller inloppet är igensatt.	Rensa.
	Inloppet eller utloppet är stängt.	Öppna.
	Inloppsfästena eller fördelningsröret är lösa.	Dra åt.
	Fördelningsrörets o-ringar är skadade.	Byt ut o-ringarna. Se sidan 15.
Pumpen slår efter att den stoppats av tryckregleringen eller så kan den inte hålla trycket efter att den stoppats av tryckregleringen.	Slitna kulor, säten eller o-ringar i backventilerna.	Byt ut. Se sidan 28.
Pumpen slår inte eller slår ett slag och stannar.	Luftventilen har fastnat eller är smutsig.	Demontera och rengör luftventilen. Se sidan 12. Använd filtrerad luft.
	Kulan i backventilen är mycket sliten och fastkilad i säte eller fördelningsrör.	Byt ut kula och säte. Se sidan 15.
	Styrventilen är mycket sliten, skadad eller igensatt.	Byt ut styrventilen. Se sidan 16.
	Luftventilpackningen är skadad.	Byt ut packningen. Se sidan 11.
	Kulan i backventilen fastkilad i sätet på grund av övertryck.	Installera avluftningssats. Se Tillbehör , sidan 32.
	Sprutmunstycket igensatt.	Avlasta trycket och gör ren pistolen.
	Luftrören är igensatta (modeller med fristående luftkontroll).	Rensa röret.
Pumpen går ojämnt.	Igensatt sugledning.	Undersök, rensa.
	Kärvande eller läckande backventilkulor.	Rengör eller byt ut. Se sidan 15.
	Membranet (och reserv) har spruckit.	Byt ut. Se sidan 16.
	Igensatt luftutlopp.	Avlägsna hindret.
	Styrventilerna är skadade eller slitna.	Byt ut styrventilerna. Se sidan 16.
	Luftventilen är skadad.	Byt ut slitna ventiler. Se sidan 11.
	Luftventilpackningen är skadad.	Byt ut luftventilpackningen. Se sidan 11.
	Oregelbunden tryckluftmatning.	Reparera tryckluftmatningen.
	Isbildning på ljuddämparen.	Använd torrare tryckluft eller ljuddämpare med låg nedisning (Graco-reservdel 102656).

Problem	Orsak	Lösning
Luftbubblor i vätskan.	Sugröret har lossnat.	Dra åt.
	Membranet (och reserv) har spruckit.	Byt ut. Se sidan 16.
	Lösa fördelningsrör eller fördelningsrörets säten eller o-ringar skadade.	Dra åt fördelningsrörets bultar, eller byt ut säten eller o-ringar. Se sidan 15.
	Membranaxelbultens o-ring är skadad.	Byt ut o-ringen.
	Pumpkavitation.	Minska pumphastigheten eller sughöjden.
	Lossnad membranaxelbult.	Dra åt.
Utblåsluften innehåller vätskan som pumpas.	Membranet (och reserv) har spruckit.	Byt ut. Se sidan 16.
	Lossnad membranaxelbult.	Dra åt eller byt ut. Se sidan 16.
	Membranaxelbultens o-ring är skadad.	Byt ut o-ringen. Se sidan 16.
Fukt i utblåsluften.	Hög fuktighet i inkommande tryckluft.	Använd torrare tryckluft.
Överdrivet luftutlopp när tryckregulatorn stoppat pumpen*.	Sliten luftventilkopp eller -platta.	Byt ut kopp och platta. Se sidan 12.
	Luftventilpackningen är skadad.	Byt ut packningen. Se sidan 11.
	Styrventilen är skadad.	Byt ut styrventilerna. Se sidan 16.
	Axelns packningar eller lager är slitna.	Byt ut axelns packningar eller lager. Se sidan 16.
	Luftrören är skadade eller lossade (modeller med fristående luftkontroll).	Byt ut rören eller dra åt kopplingarna.
	Fristående lufttryck är högre än pumpens lufttryck (modeller med fristående luftkontroll).	Justera det fristående styrlufttrycket så att det är lika med eller mindre än huvudlufttrycket.
Pumpen läcker ut luft externt.	Luftventilens eller vätskekåpans skruvar är lösa.	Dra åt.
	Membranet är skadat.	Byt ut membranet. Se sidan 16.
	Luftventilpackningen är skadad.	Byt ut packningen. Se sidan 11.
	Fristående lufttryck är högre än pumpens lufttryck (modeller med fristående luftkontroll).	Justera det fristående styrlufttrycket så att det är lika med eller mindre än huvudlufttrycket.
Pumpen läcker vätska externt från fogarna.	Lossnade fördelningsrörs- eller vätskekåpskruvar.	Dra åt fördelningsrörets eller vätskekåpans skruvar. Se sidan 19.
	Fördelningsrörets o-ringar är slitna.	Byt ut o-ringarna. Se sidan 15.
Pumpen läcker vätska från fördelningsröret eller vätskekåpan.	För hög pumphastighet eller för lite inlopp.	Byt ut fördelningsröret och sänk pumphastigheten eller öka inmatningen.

* En liten mängd luft släpps ut när den stoppats av tryckregleringen om den precis ska vända. Detta är normalt. Ventiluppgraderingssats 24K224 kan monteras om så önskas för att minimera luftutsläppet.

Reparation

! VARNING



SÄRSKILDA VILLKOR FÖR SÄKER ANVÄNDNING

Utrustningen måste uppfylla följande villkor för att risksituationer som kan orsaka brand eller explosion skall undvikas.

- Alla etiketter och allt markeringsmaterial måste rengöras med en fuktad trasa (eller liknande).
- Det elektroniska övervakningssystemet måste vara jordat. Se anvisningar för **Jordning** i drifhandboken till din pump.

Anvisningar för tryckavlastning



Instängd luft kan få pumpen att slå slag oväntat, vilket kan orsaka allvarliga kroppsskador genom stänk.

1. Slå av lufttillförseln till pumpen.
2. Öppna fördelningsventilen, i förekommande fall.
3. Öppna vätskedräneringskranen för att avlasta vätskestrycket. Håll ett kärl klart att fånga upp spillet.

Reparation eller byte av luftventil



Byta ut luftventilen

1. Stäng av pumpen. Avlasta trycket. Se **Anvisningar för tryckavlastning** i föregående avsnitt.
2. Koppla från luftledningen till motorn.
3. **För motorer med pulsräkning eller DataTrak:** Tag bort skruv för att koppla bort tungrelä från luftventilen.

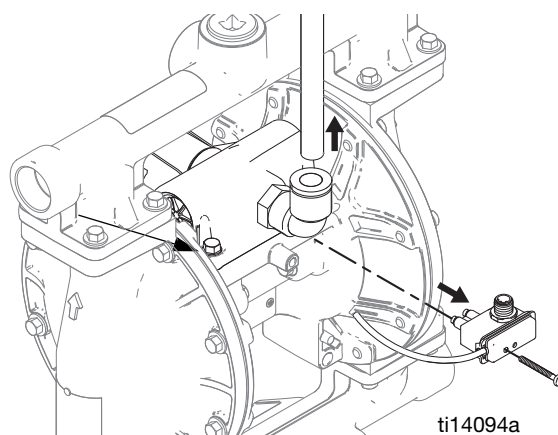


FIG. 1. Borttagning av tungrelä och luftledning

4. **För motorer med DataTrak:** Tag bort två skruvar och solenoidfästet. Dra ut solenoiden ur luftventilen.

Sprängskissen visar aluminiummodellen

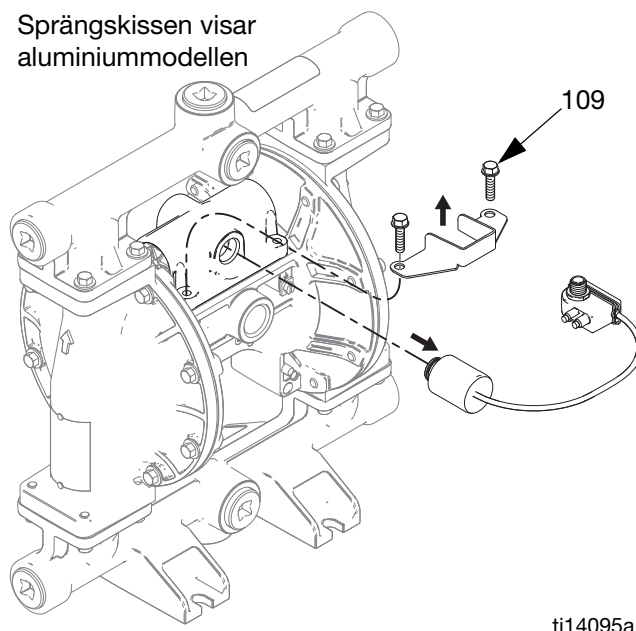


FIG. 2. Borttagning av solenoid

5. Ta bort skruvarna (109 på metallpumpar) eller muttrarna (112 på plastpumpar). Ta bort luftventilen och packningen (108).
6. För att reparera luftventilen, gå till **Isärmontering av luftventil**, steg 1 i nästa avsnitt. Fortsätt med steg 7 för att installera en utbytesluftventil.
7. Passa in den nya luftventilens packning (108) på mittsektionen och fäst sedan luftventilen. Se **Åtdragningsmomentsanvisningar**, sidan 19.

8. **För motorer med DataTrak:** Kom ihåg att återmontera solenoidfästet och solenoiden.
9. **För motorer med pulsräkning eller DataTrak:** Fäst tungreläet vid den nya luftventilen med hjälp av skruven. Återanslut kabeln.
10. Återanslut luftledningen till motorn.

Byta ut eller bygga om luftventil

OBSERVERA: Reservdelssatser finns att köpa. På sidan 25 finns uppgifter om vilken sats/vilka satser som passar din pump. Reservdelar tillhörande luftventiltätningssatser har markerats med †. Reservdelssatser till luftventiler har markerats med ◆. Reservdelar tillhörande luftventiländlockssatser har markerats med ✖.

Isärmontering av luftventil

1. Utför steg 1-5 under **Byte av hela luftventilen**, sidan 11.
2. Se FIG. 4. Använd en torx-mejsel (T8 för mittsektioner av aluminium, T9 för mittsektioner av plast) för att ta bort två skruvar (209). Ta bort ventilplatta (205), koppenhet (212–214), fjäder (211), och hållarenhet (203).
3. Dra av koppen (213) från basen (212). Ta bort o-ring (214) från koppen.
4. Se FIG. 4. Ta bort hållarringen (210) från luftventilens båda ändrar. Använd kolven (202) och tryck ut ändlocken (207, 217) från ändarna. Ta bort ändlockens o-ringar (206). Om pumpmodellen har rusningskyddssolenoid, ska solenoidens utlösningsskruv (218) och o-ring (219) också tas bort.
5. Ta bort packboxtätningarna (208) från vardera änden av kolven (202) och ta sedan bort kolven. Ta bort hållarkammen (204) från luftventilshuset (201).

Montera samman luftventilen

OBSERVERA: Applicera litiumbaserat fett på alla ställen som ska fettas in enligt anvisningarna.

1. Använd alla delar i reparationssetet. Rengör alla andra delar och kontrollera om de är skadade. Byt ut vid behov.
2. Fetta in hållarkammen (204) och montera den i huset (201).
3. Fetta in packboxarna (208) och montera dem på kolven med läpparna mot mitten av kolven.

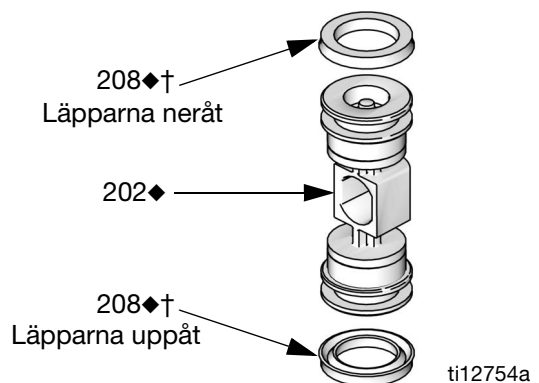


FIG. 3. Montering av luftventilens packboxar

4. Fetta in båda ändarna av kolven (202) och montera den i huset (201), med den flata sidan mot koppen (212). Riv inte sönder packboxarna (208) då du för in kolven i huset.
5. **Standard- eller pulsräknarmodeller (utan rusningskyddssolenoid):** Fetta in de nya o-ringarna (206) och montera dem på ändlocken (207). Installera ändlocken i huset.
DataTrak-modeller (med rusningskyddssolenoid): Placera luftventilen med luftinloppen riktat framåt. Fetta in och montera en ny o-ring (206) på det högra ändlocket (207). Fetta in och montera en ny o-ring (206), solenoidens utlösningsskruv (218) och o-ringen (219) på det vänstra ändlocket (217). Installera ändlocken i huset.
6. Montera en hållarring (210) på båda ändarna för att hålla ändlocken på plats.

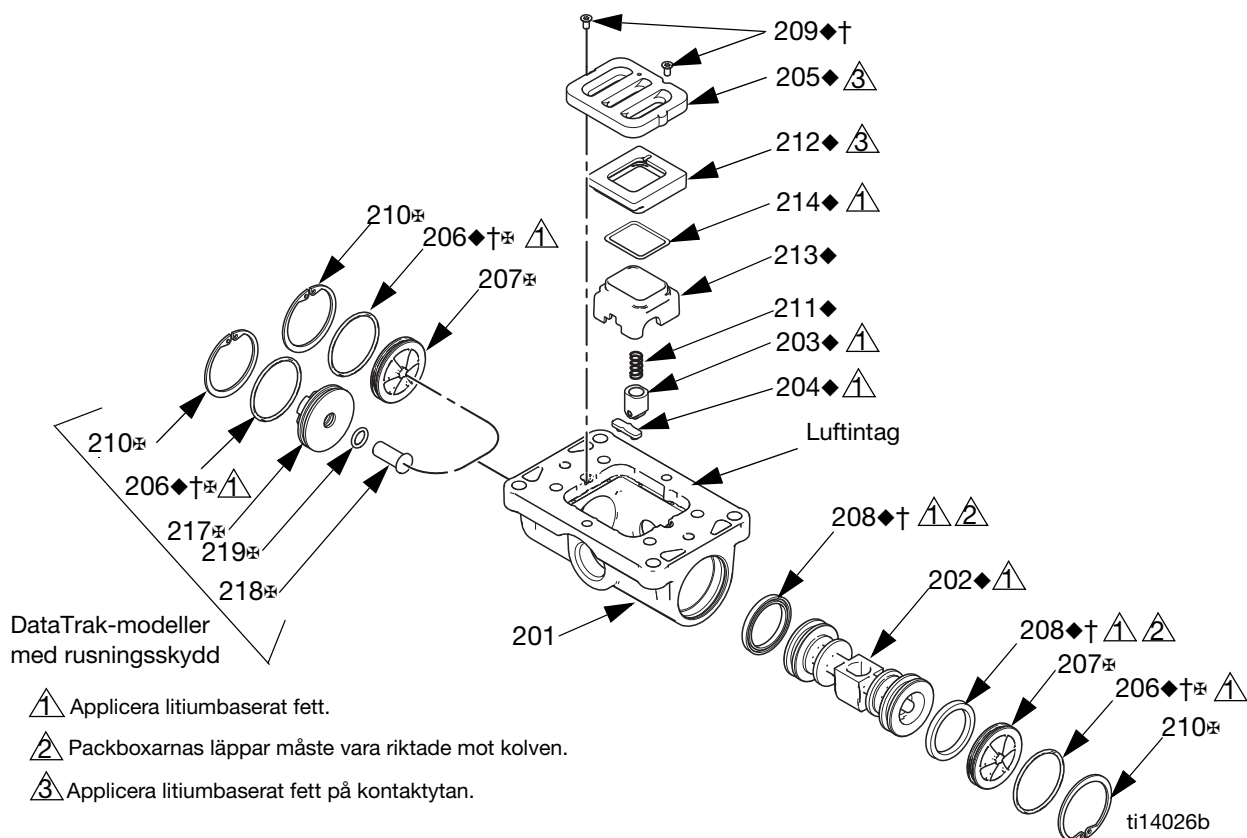


Fig. 4. Montering av luftventil

7. Fetta in och montera hållarenheten (203) i kolven. Montera o-ring (214) på kopsen (213). Applicera ett tunt lager av fett på utsidan av o-ring och insidan av basen som är i kontakt med o-ring (212).

Rikta den ände av basen som har en magnet mot den ände av kopsen som har en större skärning. För ändarna mot varandra. Låt änden med magneten vara fri. Luta basen mot kopsen och för delarna försiktigt mot varandra, så att o-ringarna inte flyttas. Montera fjädern (211) på kopsens utstickande del. Justera magneten på basen med luftinloppet och montera kopsenheten.

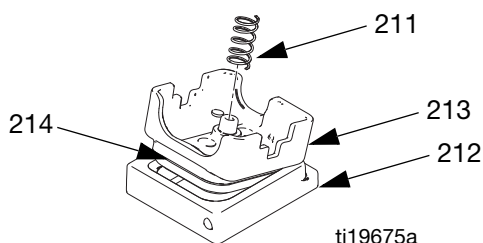


Fig. 5

8. Fetta in kopsens sida och montera ventilplattan (205). Justera det lilla hålet i plattan mot luftinloppet. Dra åt skruvarna (209) så att den hålls på plats.

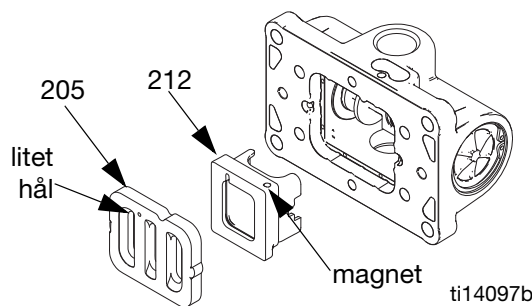




Fig. 6. Montering av luftventilens kopp och platta

DataTrak

OBSERVERA: I DataTrak-handboken 313840 finns all information om service och reparationer av DataTrak.

Byt ut DataTrak-batteriet eller -säkringen

 VARNING	
	<p>För att minska risken för brand eller explosion måste batteriet och säkringen bytas ut i ett icke-riskområde. Följ alla anvisningar i drifthandboken till din pump.</p> <p>Använd endast godkända utbytesbatterier och -säkringar (se pumpens drifthandbok). Användning av icke-godkända batterier eller säkringar upphäver Gracos garanti och godkännanden från Intertek och Ex.</p>

Reparation av backventil



OBSERVERA: Satser finns med kulor och säten för nya backventiler i olika material. Se sidan 28 för att beställa satser i de material som önskas. Det finns även o-ringssatser och fästelementsatsar.

OBSERVERA: Byt alltid ut säten när kulorna byts så att god tätning erhålls. På modeller med o-ringar för fördelningsrör bör också o-ringarna bytas.

Demontering

1. Följ **Anvisningar för tryckavlastning**, på sidan 11. Lossa alla slangar.

2. Skruva bort pumpen från fästena.

OBSERVERA: När det gäller plastpumpar (**1050P**, **1050C** och **1050F**) bör enbart handverktyg användas tills gängtejen släpper.

3. Använd en 10 mm hylsnyckel för att ta bort utloppsfördelningsrörets fästelement (6). Se FIG. 7.

4. Ta bort o-ringarna (12, *finns inte på en del modeller*), säten (10) och kulor (11).

5. Vänd på pumpen och skruva bort inloppsfördelningsröret. Ta bort o-ringarna (12, *finns inte på en del modeller*), säten (10) och kulor (11).

Montering

1. Rengör alla delar och se efter om de är slitna eller skadade. Byt ut delar efter behov.

2. Sätt samman i omvänd ordning enligt anvisningarna i FIG. 7. Montera kulbackventilerna (10-12) och fördelningsrören (4, 5) **exakt** så som visas i skissen. Pilarna (A) på vätskekåpan **måste** peka mot utloppsfördelningsröret (4).

⚠ Dra åt till åtdragningsmoment 11,3 N•m (100 in-lb). Se **Åtdragningsmomentsanvisningar**, sidan 19.

⚠ Pilen (A) måste peka mot utloppsfördelningsröret.

⚠ Finns ej på vissa modeller.

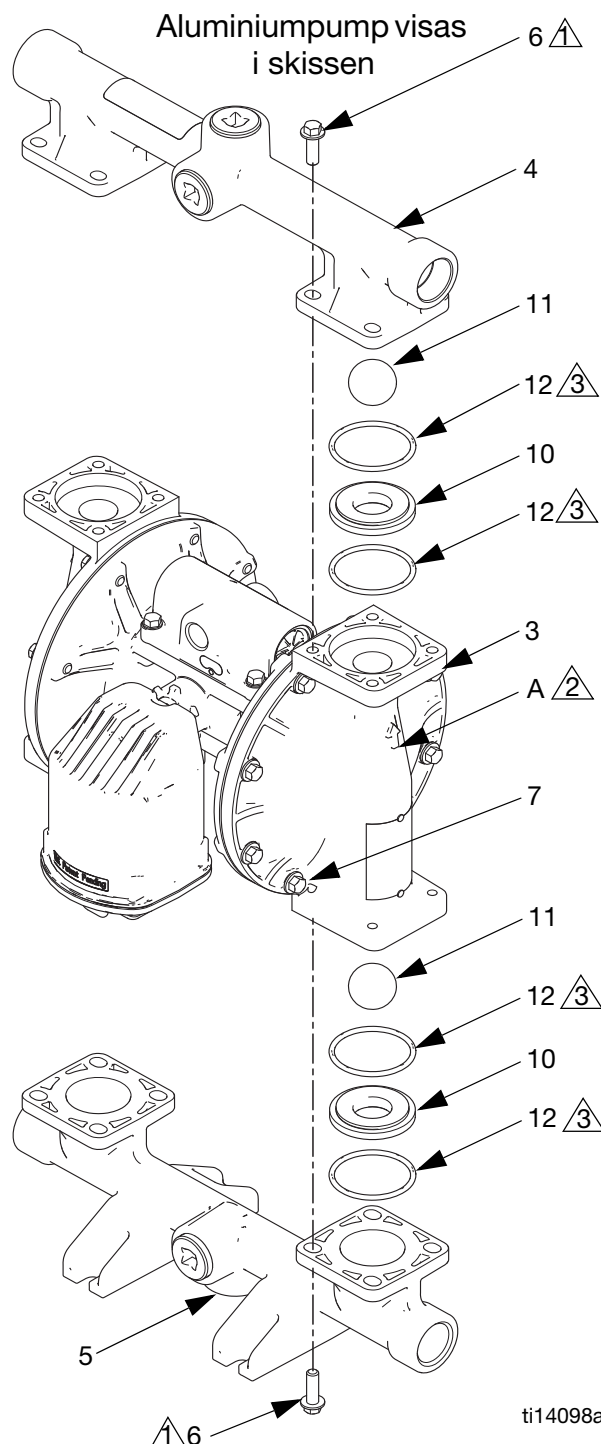
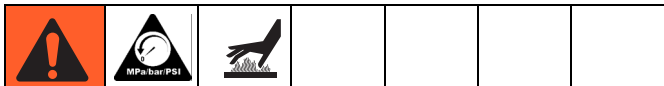


FIG. 7. Montering av kulstoppsventil

Membran och mittsektion



Demontering

OBSERVERA: Membransatser finns i olika material och variationer. Se sidan 29 för att beställa rätt membran till er pump. Det finns även en ombyggnadssats för mittsektion. Se sidan 23. Delarna i ombyggnadssatsen för mittsektion är märkta med *. Använd alla satsens delar för bästa resultat.

1. Följ **Anvisningar för tryckavlastning**, på sidan 11.

2. Demontera fördelningsrören och demontera kulventilerna enligt anvisningarna på sidan 15.

3. Övergjutna membran

- Placera pumpen så att en av vätskekåporna är vänd uppåt. Ta bort vätskekåpans skruvar (7) med hjälp av en 10 mm hylsnyckel och dra sedan upp vätskekåpan (3) ur pumpen.
- Det blottlagda (15) membranet kan skruvas loss från membranaxeln (104) för hand. Membranaxelbulten förblir fäst vid membranet. Ta bort luftsidans membranplatta (14).
- Vänd på pumpen och ta bort den andra vätskekåpan. Dra upp membranet och stången genom mittsektionen.
- Fatta membranet med ett stadigt tag och ta bort stången genom att gripa tag med en skiftnyckel om stångens flata ytor. Ta också bort luftsidans membranplatta (14). Fortsätt med steg 5.

4. Alla andra membran

- Placera pumpen så att en av vätskekåporna är vänd uppåt. Ta bort vätskekåpans skruvar (7) med hjälp av en 10 mm hylsnyckel och dra sedan upp vätskekåpan ur pumpen. Vänd på pumpen och ta bort den andra vätskekåpan.

- Plastpumpar:** Använd en 1-1/4 hyls- eller blocknyckel på skruven på ett sidovätskemembran för att ta bort det. Ta sedan bort alla delar av membranheten. Se FIG. 8.
Metallpumpar: Ta bort bulten (304) från ena sidan av membranaxeln och ta bort alla delar av membranheten. Se FIG. 8.

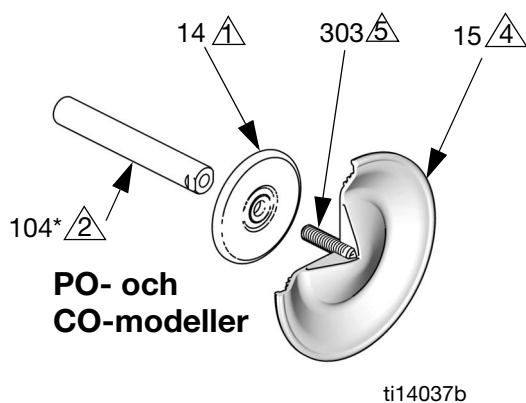
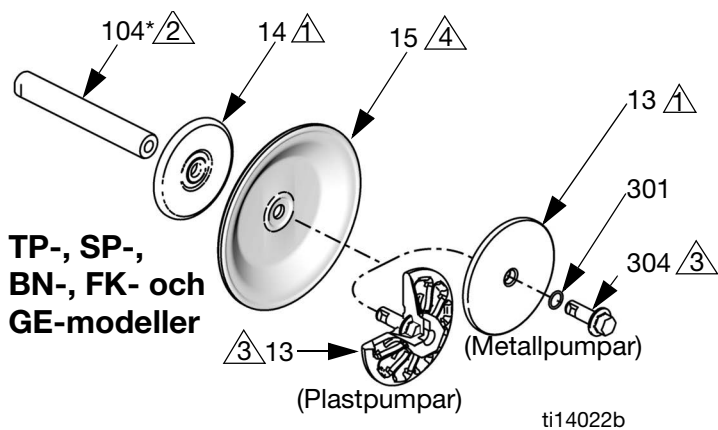
- Följ samma procedur för att montera isär den andra membranheten.

- Se efter om membranaxeln (104) är sliten eller repad. Inspektera lagren (105) på plats om den är skadad. Ta bort dem med hjälp av en lageravdragare om de är skadade.

OBSERVERA: Avlägsna ej oskadade lager.

- Ta bort packboxpackningarna (106) från mittsektionen med hjälp av en o-ringskrok. Lagren (105) kan lämnas kvar på plats.
- Om det behövs kan du ta bort styrventilerna (101) eller styrinsatserna (113 på modeller med fristående luftkontroll) med hjälp av en hylsnyckel.
- Ta bort styrventilpatronerna enbart om detta är nödvändigt på grund av ett känt eller misstänkt problem. Ta bort patronerna (102) med hjälp av en insexnyckel **efter att styrventilerna tagits bort** och ta sedan bort patronernas o-ringar (103). Om gängorna slitits ut kan du använda två skruvmejslar för att skruva ut patronen.

OBSERVERA: Avlägsna ej oskadade styrpatroner.



1 Rundad sida vänd mot membranet.

2 Applicera litiumbaserat fett.

3 Dra åt till moment 27-34 N•m (20-25 ft-lb) med maximalt 100 varv/min.

4 LUFTSIDANS markeringar på membranet måste vara vända mot mittsektionen.

5 Om skruven blir lös eller byts ut ska permanent (röd) Loctite® eller motsvarande appliceras på membransidans gängor. Applicera grundfärg och medelhållfast (blå) Loctite® eller motsvarande på axelsidans gängor.

6 Läpparna måste vara vända ut från huset.

7 Patronerna (102) måste monteras före styrventilerna (101) och insatserna (113 för fristående tryckluftsreglage).

8 Dra åt till moment 2,3-2,8 N•m (20-25)

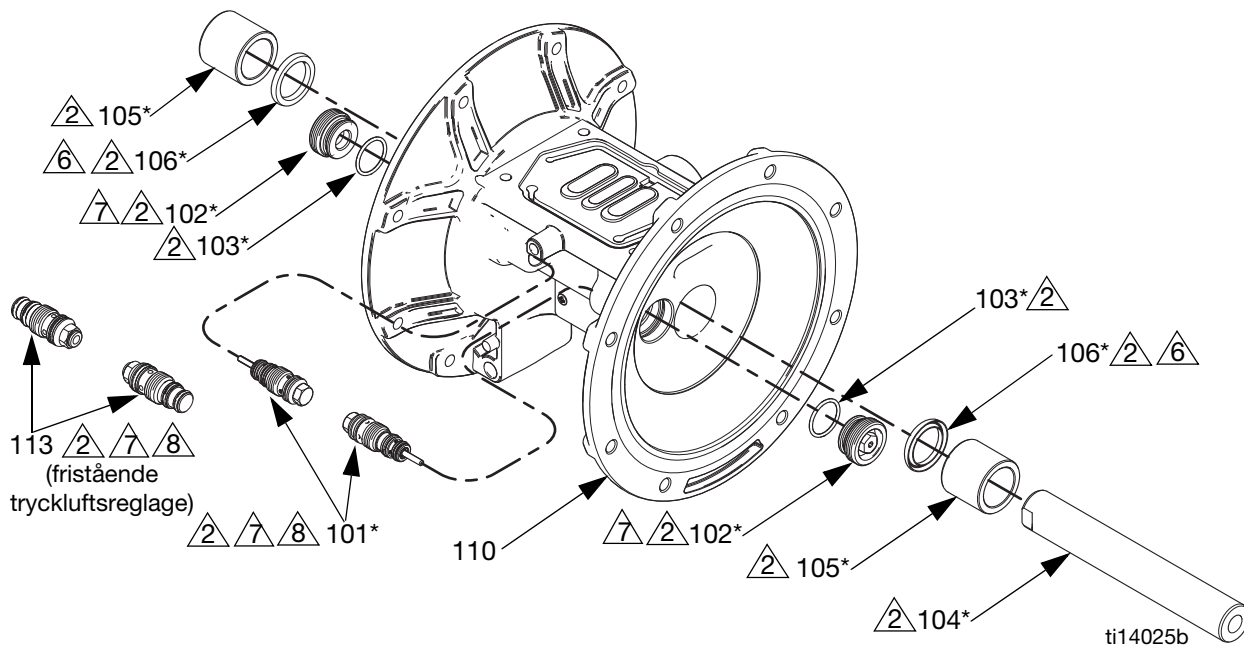
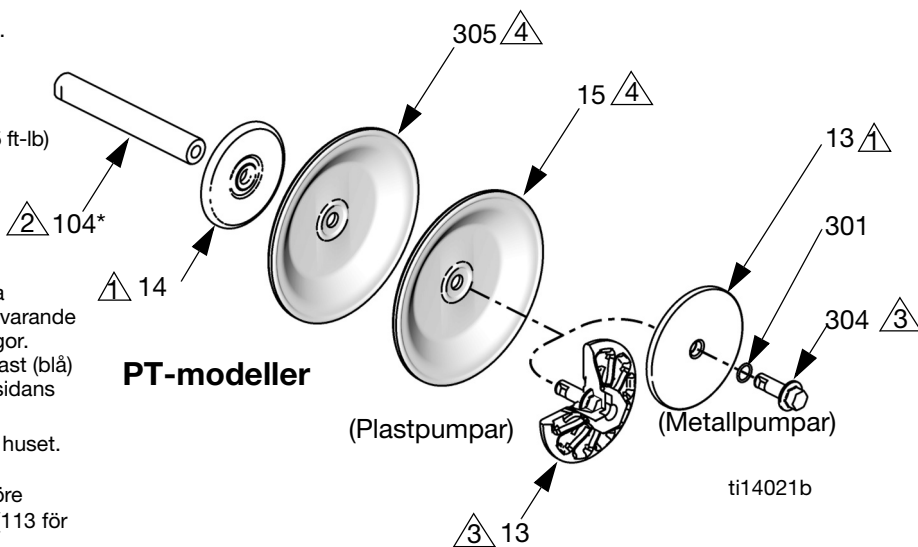


FIG. 8. Montering av membranen och mittsektionen

Montering

Följ alla anmärkningar i FIG. 8. Anvisningarna innehåller **viktig** information.

OBSERVERA: Applicera litiumbaserat fett på alla ställen som ska fettas in enligt anvisningarna.

1. Rengör alla delar och se efter om de är slitna eller skadade. Byt ut delar efter behov.
2. Om styrventilpatronerna (102) och patronernas o-ringar (103) tagits bort ska nya fettas in och monteras. Skruva in tills de sitter fast.

OBSERVERA: Patronerna (102) *måste* monteras före styrventilerna (101).

3. Fetta in och montera styrventilerna (101). Dra åt till moment 2,3-2,8 N•m (20-25 in-lb). Dra inte åt för hårt.
4. Fetta in och montera membranaxelns packboxar (106) med läpparna vända **ut** från huset.
5. Sätt i lagren (105) i mittsektionen om de tagits bort. Pressa lagret på plats med en press eller med block och gummiklubba så att det ligger i linje med kanten på mittsektionen.

6. Övergjutna membran:

- a. Kläm fast axelns flata ytor i ett skruvstäd.
- b. Om membranets låsskruv lossnar eller byts ut ska permanent (röd) Loctite® eller motsvarande appliceras på membransidans gängor. Skruva fast i membranet tills det sitter fast.
- c. Montera luftsidans platta (14) på membranet. Plattans rundade sida måste vara vänd mot membranet.
- d. Applicera medelhållfast (blå) Loctite eller motsvarande på membranenhetsens gängor. Skruva in enheten i axeln så hårt du kan med handen.
- e. Fetta in axelns packboxar (106), liksom längs med och ändarna på membranaxeln (104). För in axeln i huset.
- f. Återmontera den första vätskekåpan (3). Se **Åtdragningsmomentsanvisningar**, sidan 19.
- g. Upprepa steg b och c för den andra membranenheten. Gå till steg 7.

Alla andra membran – Metallpumpar:

- a. Sätt på o-ring (301) på axelbulten (304).
- b. Montera vätskesidans platta (13), membranet (15), reservmembranet (305 om sådant finns) och luftsidans membranplatta (14) på bulten exakt så som visas i FIG. 8.
- c. Applicera medelhållfast (blå) Loctite eller motsvarande på bultens (304) gängor. Dra åt bulten i axeln med handkraft.
- d. Fetta in axelns packboxar (106), liksom längs med och ändarna på membranaxeln (104). För in axeln i huset.
- e. Upprepa steg a-c för den andra membranenheten.
- f. Håll ena axelbulten med en skiftnyckel och dra åt den andra bulten till moment 27-34 N•m (20-25 ft-lb) vid maximalt 100 rpm. Dra inte åt för hårt.
- g. Återmontera den första vätskekåpan (3). Se **Åtdragningsmomentsanvisningar**, sidan 19. Gå till steg 7.

Alla andra membran – Plastpumpar:

- a. Montera membranet (15), reservmembranet (305 om sådan finns) och luftsidans membranplatta (14) på vätskesidans platta (13) exakt så som visas i FIG. 8.
- b. Applicera medelhållfast (blå) Loctite eller motsvarande på gängorna på skruven på vätskesidans platta. Skruva in enheten i axeln med handkraft.
- c. Fetta in axelns packboxar (106), liksom längs med och ändarna på membranaxeln (104). För in axeln i huset.
- d. Upprepa för den andra membranenheten
- e. Håll en av plattorna med en skiftnyckel och dra åt den andra plattan till moment 27-34 N•m (20-25 ft-lb) vid maximalt 100 rpm. Dra inte åt för hårt.
- f. Återmontera den första vätskekåpan (3). Se **Åtdragningsmomentsanvisningar**, sidan 19.

7. Fäst den andra vätskekåpan med lufttryck i pumpen för att försäkra rätt placering och förlänga membranets livslängd.

- a. Se FIG. 9. Placera det medföljande verktyget (302) på den plats där luftventilpackningen (108) normalt ska sitta. Pilarna (A) måste peka i riktning mot den vätskekåpa som redan är fäst.

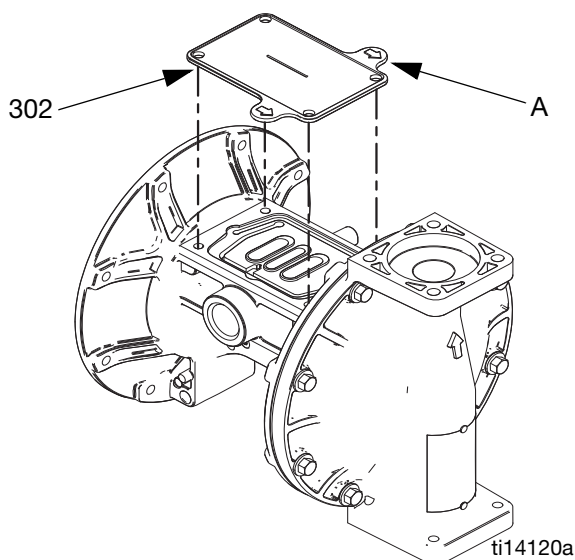


FIG. 9. Verktøy for vætskekåpa

- b. Återmontera luftventilen.
- c. För in minst 0,14 MPa; 1,4 bar (20 psi) lufttryck i luftventilen. Verkstadsluft kan användas. Membranet kommer att flytta på sig så att den andra vätskekåpan placeras rätt. Håll lufttrycket tills den andra vätskekåpan har fästs.
- d. Fäst den andra vätskekåpan (3).
Se **Åtdragningsmomentsanvisningar**, sidan 19.
- e. Ta bort luftventilen och verktyget (302), byt packningen (108) och återmontera luftventilen.
Se **Åtdragningsmomentsanvisningar**, sidan 19.

OBSERVERA: Om du byter membranerna men inte luftventilen, måste du ta bort luftventilen och packningen, placera verktyget på packningens plats och sätta tillbaka luftventilen för att få det lufttryck som krävs för korrekt montering av den andra vätskekåpan. Kom ihåg att ta bort verktyget och sätta tillbaka packningen då du är klar.

8. Montera kulventilerna och fördelningsrören enligt anvisningarna på sidan 15.

Åtdragningsmomentsanvisningar

OBSERVERA: Fästelement för vätskekåpor och fördelningsrör har gänglås på gängorna. Om den här tejen är sliten kan skruvarna lossa under driften. Byt ut skruvarna mot nya eller applicera medelhållfast (blått) Loctite eller motsvarande på gängorna.

Om fästelementen för vätskekåpor eller fördelningsrör har lossnat är det viktigt att dra åt dem på följande sätt för att förbättra tätningen.

OBSERVERA: Dra alltid åt vätskekåporna helt och hållet innan fördelningsrören dras åt.

Börja med att dra åt alla vätskekåporas skruvar några varv. Dra sedan åt alla skruvar tills huvudet precis vidrör kåpan. Dra sedan korsvis åt en skruv i taget ett halvt varv tills specificerat moment uppnås. Upprepa för fördelningsrören.

Fästelement för vätskekåpor och fördelningsrör:
11,3 N•m (100 in-lb)

Spänn åter luftventilens fästelement (V) korsvis tills specificerat åtdragningsmoment uppnås.

Fästelement för luftventil:

55 in-lb (6,2 N•m) för **mittsektioner av plast**
80 in-lb (9,0 N•m) för **mittsektioner av metall**

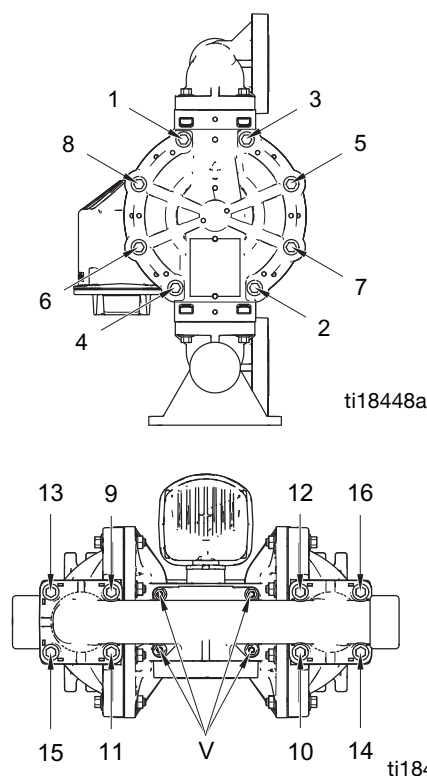
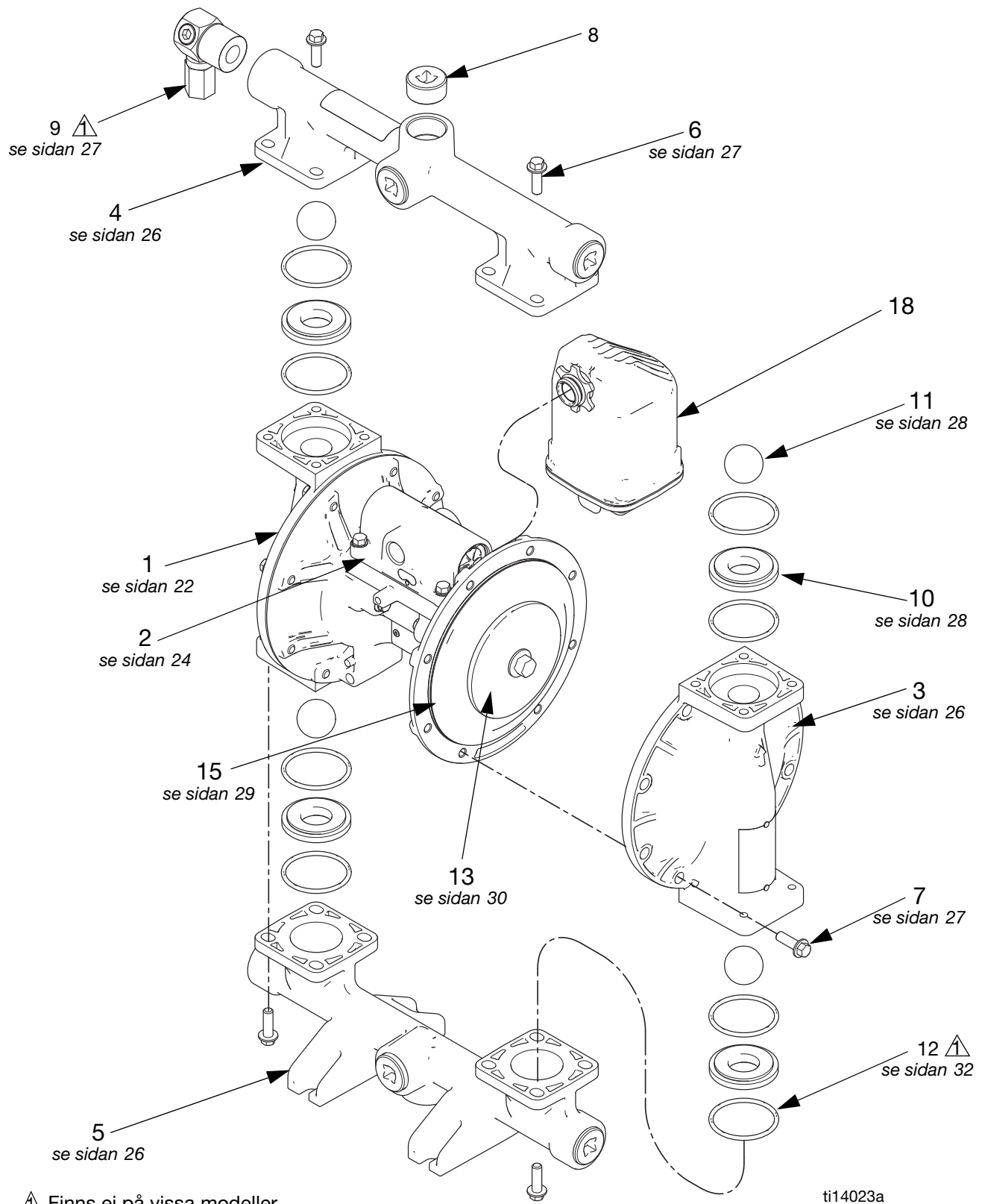


FIG. 10. Åtdragningssekvens

Delar



Snabbpreferens för delar/satser

Använd den här tabellen som en snabbpreferens för delar/satser. Se sidorna som anges i tabellen för fullständig beskrivning av satsens innehåll.

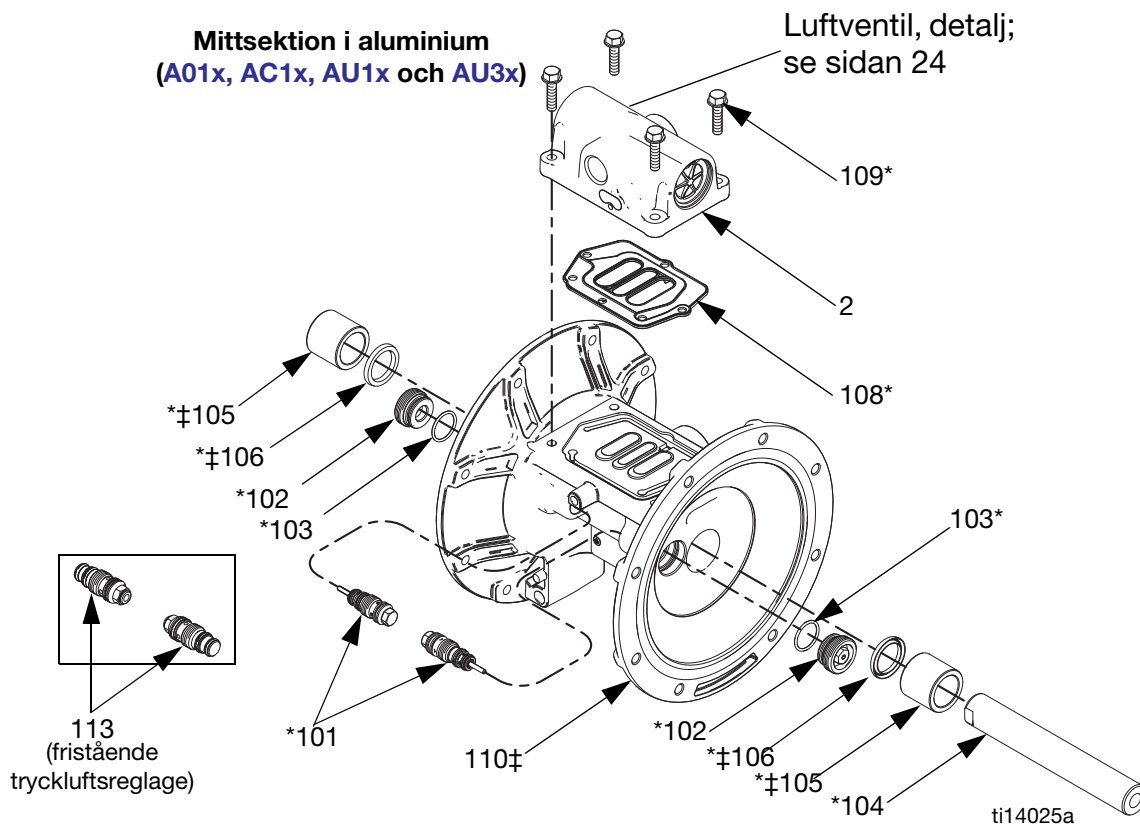
Ref.	Del/ Sats	Beskrivning	Antal
1	---	HUS, mittdel; polypropylen; se <i>sidan 22</i>	1
2	---	Luftventil; se <i>sidan 24</i>	1
3	---	Satser för vätskekåpa; se <i>sidan 26</i>	2
4	---	Satser för utloppsfördelningsrör; se <i>sidorna 26-27</i>	1
5	---	Satser för inloppsfördelningsrör; se <i>sidorna 26-27</i>	1
6	---	Fästelement för fördelningsrör; 8-pack, se <i>sidan 27</i>	16
7	---	Fästelement för vätskekåpa; 8-pack, se <i>sidan 27</i>	16
8	24C617	Plugg; 6-pack, endast aluminiumpumpar	6
9	24B910	Tryckavlastningsventil; endast bränslefördelarmodell, se <i>sidan 27</i>	1
10	---	Säten; 4-pack, inkluderar 8 o-ringar i de fall detta krävs, se <i>sidan 28</i>	4
11	---	Kulor; 4-pack, inkluderar 8 o-ringar, se <i>sidan 28</i>	4
12	24B655	Blandrör O-ring (används ej på vissa modeller); PTFE, 8-pack, se <i>sidan 32</i>	1
13	---	Membranplatta för vätskesida; inkluderad i plattsatser för luft och vätska, se <i>sidan 30</i>	2
14		Membranplatta för luftsida (syns ej); inkluderad i plattsatser för luft och vätska, se <i>Del 13 eller sidan 30</i>	2
	26C271	Ref 14, 2-pack, Aluminium, Hastelloy, Rostfritt stål	
	26C272	Ref 14, 2-pack, PVDF, Polypropylen, Ledande polypropylen	
15	---	Membransatser; se <i>sidan 29</i>	2
18	24D642	Ljuddämpare, 3/4 npt, polypropylen	1
19		Skruv, jordad, M5 x 0,8; visas ej	1
	116343	Pumpar med luftventil av aluminium	
	116344	Pumpar med luftventil av ledande poly	
20▲	188621	Varningetikett (visas ej i bild)	1

▲ Ytterligare etiketter, skyltar och kort för varning och fara kan beställas kostnadsfritt.

Mittsektion

Exempel på konfigurationsnummer: 1050A-PA01AA1SSBNBNPT

1050	A	P	A01A	A1	SS	BN	BN	PT
Pumpstorlek	Material i våta sektionen	Drivning	Mittsektion och luftventil	Vätskekåpor och fördelningsrör	Säten	Kulor	Membran	O-ringar för fördelningsrör

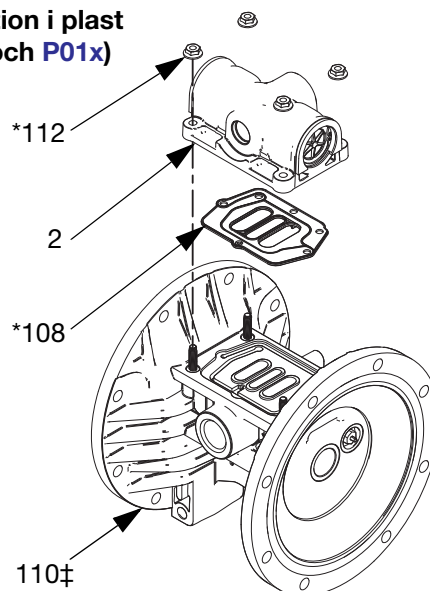


Ref.	Beskrivning	Antal
101*	VENTIL, styr	2
102*	PATRONER, styrventil, mottagare	2
103*	O-RING, mottagarpatron	2
104*	MITTAXEL	1
105*‡	LAGER, mittaxel	2
106*‡	PACKBOX, mittaxel	2
108*	PACKNING, luftventil	1
109*	SKRUV, M6 x 25, rostfritt stål, (för modeller med mittsektion av aluminium, Axxx)	4
110‡	MITTSEKTION	1
112*	MUTTRAR (för modeller med mittsektion av plast, C01x och P01x)	4
113	INSATS, fristående tryckluftsreglageventil (för modeller med fristående tryckluftsreglage, xxxD)	2

* Finns i ombyggnadssats för mittsektion 24B621

‡ Medföljer ombyggnadssats för mittsektion.

Mittsektion i plast (C01x och P01x)



ti14104a

Ombyggnadssatser för mittsektion (*)	
A01A-A01D, A01H, AU1A, AU3A, AC1A, C01A-C01D, P01A-P01D	24B621
A01E	24D730

Satserna innehåller:

- 2 styrventiler (101)
- 2 styrpatroner (102)
- 2 o-ringar för patroner, buna-N (103)
- 1 mittaxel (104)
- 2 lager för mittaxel (105)
- 2 packboxar för mittaxel (106)
- 1 luftventilpackning (108)
- 4 bultar, M6 x 25, för A01x pumpar (109)
- 4 muttrar, för P01x och C01x pumpar (112)
- 8 o-ringar, PTFE (12)

Styrventilsatser	
A01A-A01D, A01H, AU1A, AU3A, AC1A, C01A-C01D, P01A-P01D	24B657
A01E	24C825

Satserna innehåller:

- 2 styrventilenheter (101)
- 2 mottagarpatroner för styrventiler (102)
- 2 o-ringar för mottagarpatroner (103)

OBSERVERA: xxxD-modeller kräver också insats, se nedan.

Sats 24D043, Insatser för fristående tryckluftsreglageventiler xxxD (fristående luftstyrning)

Satsen innehåller:

- 2 insatser för fristående tryckluftsreglageventiler (113)

Mittaxelsatser	
A01A-A01D, A01H, AU1A, AU3A, AC1A, C01A-C01D, P01A-P01D	24B656
A01E	24D731

Satsen innehåller:

- 1 mittaxel (104)
- 2 lager för mittaxel (105)
- 2 packboxar för mittaxel (106)

Satser för lager för mittaxel	
A01A-A01D, A01H, AU1A, AU3A, AC1A, C01A-C01D, P01A-P01D	24B658
A01E	24D732

Satsen innehåller:

- 2 lager för mittaxel (105)
- 2 packboxar för mittaxel (106)

Jordningsskruvar (Ref. 19)

Satser för jordningsskruv	
A01A-A01E, A01H, AU1A, AU3A, och AC1A	116343
C01A-C01D	116344
P01A-P01D	Inga

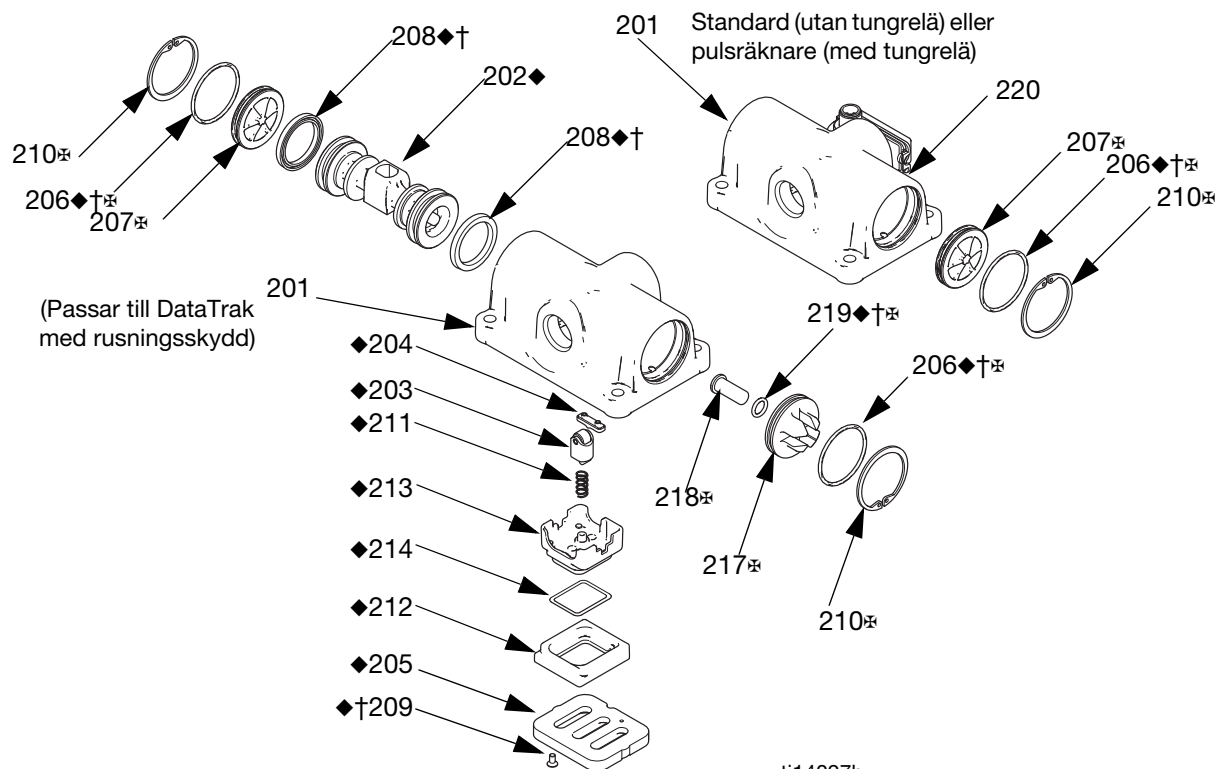
Mittenhussatser (‡)

A01_	24X345
C01_	24X347
P01_	24X346

Satsen innehåller:

- 2 lager för mittaxel (105)
- 2 packboxar för mittaxel (106)
- 1 mittenhus (110)

Luftventil och databevakning



ti14027b

Ref.	Beskrivning	Antal
201	HUS, säljes ej separat	1
202◆	KOLV	1
203◆	SPÄRRKOLVENHET	1
204◆	HÅLLARKAM, spärr	1
205◆	PLATTA, luftventil	1
206◆†‡	O-RING	2
207‡	Ändlock Standard (xxxA), pulsräknare (xxxB) eller fristående tryckluftsreglage (xxxC) DataTrak (xxxC)	2 1
208◆†	PACKBOX	2
209◆†	SKRUV	2
210‡	HÅLLARRING	2
211◆	SPÄRRFJÄDER	1
212◆	BAS, kopp	1
213◆	KOPP (PN 278825)	1
214◆	O-RING, kopp	1
217‡	ÄNDLOCK (för DataTrak-modeller med rusningsskydd, xxxC)	1
218‡	KNAPP, solenoidutlösning (för DataTrak-modeller med rusningsskydd, xxxC)	1

Ref.	Beskrivning	Antal
219◆†‡	O-RING (för DataTrak-modeller med rusningsskydd, xxxC)	1
220	TUNGRELÄENHET (för modeller med pulsräknare, xxxB, innehåller fästelement)	1

◆ Delar som ingår i luftventilreparationssats. Se sidan 25.

† Delar som ingår i luftventiltätningssats. Se sidan 24.

‡ Delar som ingår i luftventiländlocksats. Se sidan 25.

Luftventiltätningssatser (†)	
A01A-A01D, A01H, AU1A, AU3A, AC1A, C01A-C01D, P01A-P01D	24B769
A01E	24C983

Såtsen innehåller:

- 2 o-ringar för ändlock (206)
- 2 packboxar för kolv (208)
- 2 skruvar, M3, kortare (209, för metallpumpar)
- 2 skruvar, #4, längre (209, för plastpumpar)
- 1 o-ring för utlösningknapp för solenoid (219)
- 1 luftventilpackning (108)

Luftventilreparationssatser (♦)	
A01A-A01C, A01H, AU1A, AU3A, C01A-C01C, P01A-P01C	24B768
A01D, C01D, P01D	24D044
A01E	24D699

Satserna innehåller:

- 1 luftventilskolv (202)
- 1 hållarkolvsenhet (203)
- 1 hållarkam (204)
- 1 luftventilplatta (205)
- 2 o-ringar för ändlock (206)
- 2 packboxar för kolv (208)
- 2 skruvar, M3, kortare (209, för metallpumpar)
- 2 skruvar, #4, längre (209, för plastpumpar)
- 1 hållarfjäder (211)
- 1 luftkopsbas (212)
- 1 luftkopp (213)
- 1 o-ring för luftkopp (214)
- 1 o-ring för utlösningssknapp för solenoid (219)
- 1 luftventilpackning (108)

Luftventilutbytessatser	
AxxA	24B766
A01H	
A01B	24B766
A01C	24B767
A01D	24D040
A01E	24C826
AC1A	25M286
C01A	24B775
C01B	24B775
C01C	24B776
C01D	24D042
P01A	24B773
P01B	24B773
P01C	24B774
P01D	24D041

Satserna innehåller:

- 1 luftventilenhet (2)
- 1 luftventilpackning (108)
- 4 skruvar (109; modeller med mittsektion av aluminium)
- **ELLER**
- 4 muttrar (112; modeller med mittsektion av plast)

Uppgraderingssats, luftventil	
AUxA	24K224

Satsen innehåller:

- 2 luftventiländlock
- 2 o-ringar (206)
- 2 o-ringar
- 2 låsringar (210)

Ändlockssatser för luftventiler ()	
AxxA, A01B, A01D, A01H	24A361
A01E	24D734
C01A, C01B, eller C01D	24C053
P01A, P01B, eller P01D	24C053
A01C	24A363
AC1A	25M285
C01C	24C054
P01C	24C054

Satser för standard eller pulsräknare

(ingen rusningsskyddssolenoid) innehåller:

- 2 ändlock (207)
- 2 hållarringar (210)
- 2 o-ringar (206)

DataTrak-satser (rusningsskyddssolenoid) innehåller:

- 1 standard ändlock (207)
- 1 ändlock med öppning (217)
- 2 hållarringar (210)
- 2 o-ringar (206)
- utlösningssknapp för solenoid (218)
- o-ring för knapp (219)

Omvandlingssats för fristående tryckluftsreglage	
Axxx	24D037
Cxxx	24D039
Pxxx	24D038

Satserna innehåller:

- 1 luftventilenhet (2) med strypning
- 1 luftventilpackning (108)
- 4 skruvar (109; modeller med mittsektion av aluminium)
- **ELLER**
- 4 muttrar (112; modeller med mittsektion av plast)
- 2 fristående tryckluftsreglageventilinsatser

Pulsräknarsatser	
Axxx	24B798
Cxxx eller Pxxx	24B796

Satsen innehåller:

- tungrelämodul (220)
- fästskruv

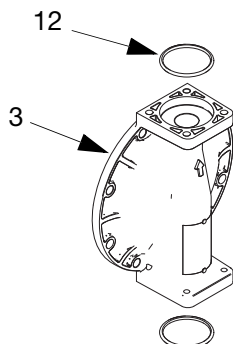
Vätskekåpor och fördelningsrör

Exempel på konfigurationsnummer: 1050A-PA01AA1SSBNBNPT

1050	A	P	A01A	A1	SS	BN	BN	PT
Pumpstorlek	Material i våta sektionen	Drivning	Mittsektion och luftventil	Vätskekåpor och fördelningsrör	Säten	Kulor	Membran	O-ringar för fördelningsrör

Vätskekåpesatser

A1, A2	24B653
C1, C2	24C051
H1, H2	24D347
P1, P2	24C050
F1, F2	24C052
S1, S2, S5-1, S5-2, S5-3	24C061

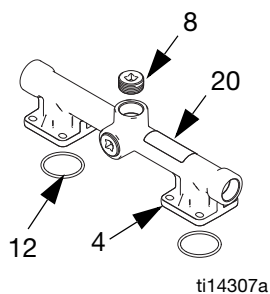


Satserna innehåller:

- 1 vätskekåpa (3)
- 4 o-ringar, ptfe (12)

Satser för utloppsfördelningsrör i aluminium

A1	24B649
A2	24B650

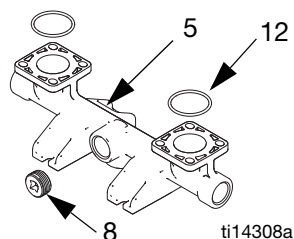


Satserna innehåller:

- 1 utloppsfördelningsrör (4)
- 3 rörpluggar (8)
- 4 o-ringar, ptfe (12)
- 1 varningsetikett (20▲)

Satser för inloppsfördelningsrör i aluminium

A1	24B651
A2	24B652



Satserna innehåller:

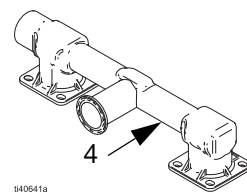
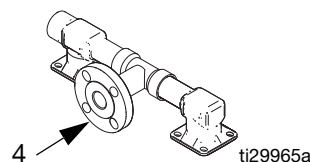
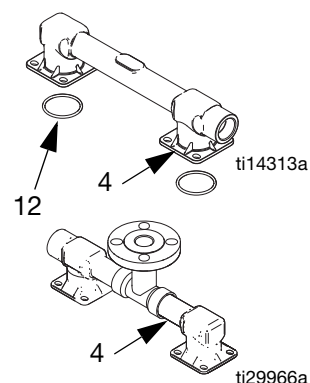
- 1 inloppsfördelningsrör (5)
- 3 rörpluggar (8)
- 4 o-ringar, ptfe (12)

Utloppsfördelningsrörsatser av Hastelloy och rostfritt stål

H1	24D343*
H2	24D344*
S1	24C057*
S2	24C058*
S5-1	25C303
S5-2	25C302
S5-3	20A732

*Satserna innehåller:

- 1 utloppsfördelningsrör (4)
- 4 o-ringar, ptfe (12)
- 1 varningsetikett (20▲)

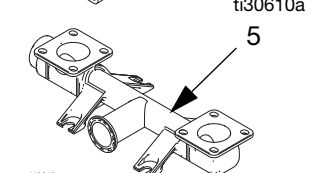
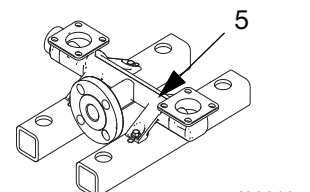
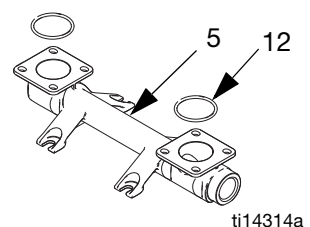


Inloppsfördelningsrörsatser av Hastelloy och rostfritt stål

H1	24D345*
H2	24D346*
S1	24C059*
S2	24C060*
S5-1, S5-2	25C301
S5-3	20A731

*Satserna innehåller:

- 1 inloppsfördelningsrör (5)
- 4 o-ringar, ptfe (12)

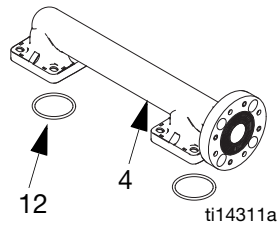
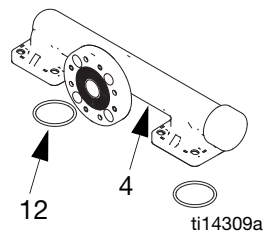


Satser för utlopps-fördelningsrör i plast

C1	24C039
C2	24C042
P1	24C038
P2	24C041
F1	24C040
F2	24C043

Satserna innehåller:

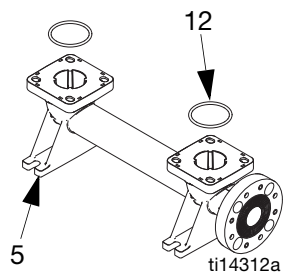
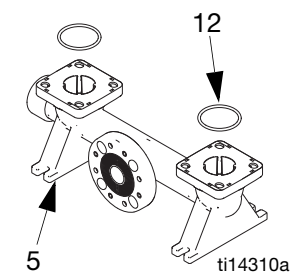
- 1 utloppsfördelningsrör (4)
- 4 o-ringar, ptfe (12)
- 1 varningsetikett (20▲)

**Satser för inlopps-fördelningsrör i plast**

C1	24C045
C2	24C048
P1	24C044
P2	24C047
F1	24C046
F2	24C049

Satserna innehåller:

- 1 inloppsfördelningsrör (5)
- 4 o-ringar, ptfe (12)



▲ Ytterligare etiketter, skyltar och kort för varning och fara kan beställas kostnadsfritt.

Sats 24B910, vätsketryckavlastningsventil Endast bränslemodeller

Satsen innehåller:

- 1 ventil, 3/8 nptf (9)

OBSERVERA: Se sidan 32 för o-ring till fördelningsrör (12).

Blandarrörsfäste (Ref. 9)

Satser för blandarrörsfäste	Beskrivning av fäste	Antal
A1, A2	24B654 BULT, sexkanthuvud, stål, M8 x 25	8
C1, C2, P1, P2, F1, F2	24C056 BULT, flänshuvud, M8 x 32, rostfritt stål, med muttrar	8
S1, S2, S5-x, H1, H2 för alla mittendelar (Axxx, Cxxx, eller Pxxx)	24C064 BULT, sexkanthuvud, M8 x 20, rostfritt stål, med muttrar	8

Vätskehusfästen (Ref. 7)

Satser för vätskehusfäste	Beskrivning	Antal
A1, A2	24B654 BULT, sexkanthuvud, stål, M8 x 25	8
C1, C2, P1, P2, F1, F2	24C055 BULT, flänshuvud, M8 x 45, rostfritt stål, med muttrar	8
S1, S2, S5-x, H1, H2 aluminiummitt (Axxx)	24C063 BULT, flänshuvud, M8 x 25, rostfritt stål	8
S1, S2, S5-x, H1, H2 plastmitt (Cxxx eller Pxxx)	24C056 BULT, flänshuvud, M8 x 32, rostfritt stål, med muttrar	8

Säten och kulor

Exempel på konfigurationsnummer: 1050A-PA01AA1SSBNBNPT

1050	A	P	A01A	A1	SS	BN	BN	PT
Pumpstorlek	Material i våta sektionen	Drivning	Mittsektion och luftventil	Vätskekåpor och fördelningsrör	Säten	Kulor	Membran	O-ringar för fördelningsrör

Sätessatser	
AC	24B630
AL	24B631
BN (o-ringar krävs inte)	24B632
FK (o-ringar krävs inte)	24B638
GE	24B633
PP	24B635
PV	24C721
SP	24B636
SS	24B637 (plastpumpar)
	25C818 (metallpumpar)
TP (o-ringar krävs inte)	24B634

Satserna innehåller:

- 4 säten, material anges i tabellen (10)

OBSERVERA: Det kan hända att vissa satser inte finns tillgängliga för din modell. Se väljarverktyget på www.graco.com eller tala med din distributör.

Kulstoppersatser	
AC	D07020
BN	D07070
CR	24B643
CW	25A299
EP	26B165
FK	D07080
GE	D070G0
PT	D07010
SD	D07040
SP	D07060
SS	D07030
TP	D07050

Satserna innehåller:

- 4 kulor, material visas i tabellen (11)

OBSERVERA: De flesta modeller kräver 8 o-ringar. Se **O-ringar för fördelningsrör**, sidan 32, för alternativ för o-ringsatser.

OBSERVERA: Det kan hända att vissa satser inte finns tillgängliga för din modell. Se väljarverktyget på www.graco.com eller tala med din distributör.

Membran

Exempel på konfigurationsnummer: 1050A-PA01AA1SSBNBNPT

1050	A	P	A01A	A1	SS	BN	BN	PT
Pumpstorlek	Material i våta sektionen	Drivning	Mittsektion och luftventil	Vätskekåpor och fördelningsrör	Säten	Kulor	Membran	O-ringar för fördelningsrör

OBSERVERA: Det kan hända att vissa satser inte finns tillgängliga för din modell. Se väljarverktyget på www.graco.com eller tala med din distributör.

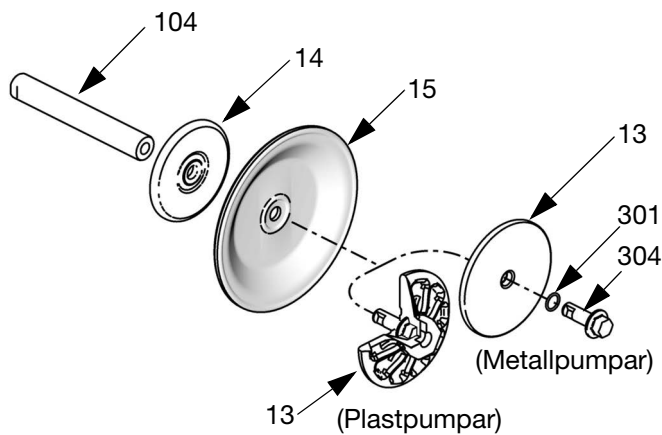
Standardmembransatser	
BN	24B622
FK	24B629
GE	24B623
SP	24B628
TP	24B624

Satserna innehåller:

- 2 membran (15, material visas i tabellen)
- 2 o-ringar för bulten (301, används endast på metallpumpar)

OBSERVERA: De flesta modeller kräver 8 o-ringar. Se **O-ringar för fördelningsrör**, sidan 32, för alternativ för o-ringsatser.

OBSERVERA: Vätskeplattor (13, 14) och bultar till membranaxel (304) säljs separat. Se sidan 30. Axeln (104) är en del av sats 24B621, ombyggnadssats för mittsektion.



ti14022a

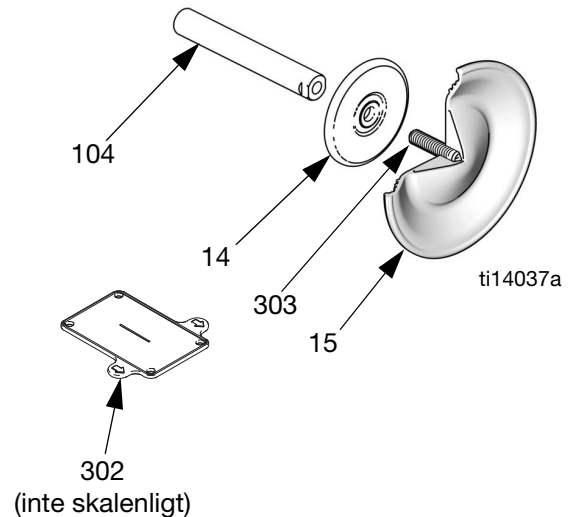
Satser för övergjutet membran	
CO	24B625
PO	24B626

Satserna innehåller:

- 2 övergjutna membran (15, material visas i tabellen)
- 2 låsskruvar för membran, rostfritt stål (303)
- 1 membranmonteringsverktyg (302)

OBSERVERA: De flesta modeller kräver 8 o-ringar. Se **O-ringar för fördelningsrör**, sidan 32, för alternativ för o-ringsatser.

OBSERVERA: Vätskeplattor (14) säljs separat. Se sidan 30. Axeln (104) är en del av sats 24B621, ombyggnadssats för mittsektion.



Membran (fortsättning)

Exempel på konfigurationsnummer: 1050A-PA01AA1SSBNBNPT

1050	A	P	A01A	A1	SS	BN	BN	PT
Pumpstorlek	Material i våta sektionen	Drivning	Mittsektion och luftventil	Vätskekåpor och fördelningsrör	Säten	Kulor	Membran	O-ringar för fördelningsrör

Sats för tvådelat membran

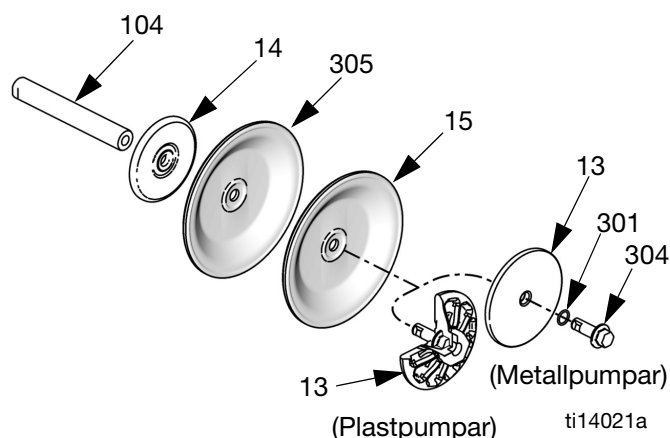
PT	24B627
PS	24F926

Satserna innehåller:

- 2 membran, PTFE (15)
- 2 reservmembran (305, material angivet i tabell)
- 2 o-ringar för bulten (301, används endast på metallpumpar)

OBSERVERA: De flesta modeller kräver 8 o-ringar. Se **O-ringar för fördelningsrör**, sidan 32, för alternativ för o-ringsatser.

OBSERVERA: Vätskeplattor (13, 14) och bultar till membranaxel (304) säljs separat. Se sidan **30**. Axeln (104) är en del av sats 24B621, ombyggnadssats för mittsektion.



Satser för luft- och vätskeplattor

1050A	24C035
1050C	24C036
1050H	24D342
1050P	24C036
1050F	24C037
1050S	24C062

Satser för pumpar av **aluminium, hastelloy och rostfritt stål** innehåller:

- membranplatta för luftsida (14)
- membranplatta för vätskesida (13)
- o-ring (301)
- bult (304)

Satser för pumpar av **polypropylen, ledande polypropylen** och **PVDF** innehåller:

- membranplatta för luftsida (14)
- membranplatta för vätskesida (13, med bult)

Membranaxelbult (metallpumpar)

Sats 24C099 innehåller:

- 1 bult, rostfritt stål, M12 x 35 (304)
- 1 o-ring (301)

Säte, kulstopp och membransatser

Exempel på konfigurationsnummer: 1050A-PA01AA1SSBNBNPT

1050	A	P	A01A	A1	SS	BN	BN	PT
Pumpstorlek	Material i våta sektionen	Drivning	Mittsektion och luftventil	Vätskekåpor och fördelningsrör	Säten	Kulor	Membran	O-ringar för fördelningsrör

Sats	Pumpa material	Säten	Kulor	Membran	O-ringar
25A855	M/P	PP	PT	PT	PT
25A856	M	SS	PT	PT	PT
25C819	P	SS	PT	PT	PT
25A857	M/P	TP	AC	TP	PT
25A858	M/P	GE	GE	GE	PT
25A859	M/P	PP	SP	SP	PT
25A860	M/P	PV	PT	PT	PT
25A861	M/P	FK	FK	FK	PT
25A862	M	SS	SS	PT	PT
25C820	P	SS	SS	PT	PT
25A863	M/P	SP	SP	SP	PT
26B178	P	SS	PT	PO	PT
26B179	M	SS	CW	CO	PT
26B180	M	SS	PT	PO	PT
26B181	M/P	PP	PT	PO	PT
26B182	M/P	BN	BN	BN	PT
26B183	M/P	TP	TP	TP	PT
26B184	M/P	SP	PT	SP	PT
25A885	M	AL	PT	PT	PT

O-ringar för fördelningsrör

Exempel på konfigurationsnummer: 1050A-PA01AA1SSBNBNPT

1050	A	P	A01A	A1	SS	BN	BN	PT
Pumpstorlek	Material i våta sektionen	Drivning	Mittsektion och luftventil	Vätskekåpor och fördelningsrör	Säten	Kulor	Membran	O-ringar för fördelningsrör

O-ring	Sats	Antal
PT	24B655	8
--	Modellen inkluderar inga o-ringar	0

Satsen innehåller:

- 8 o-ringar, PTFE (12)

DataTrak

OBSERVERA: Se DataTrak-handbok 313840, för alla DataTrak-relaterade reservdelsnummer och satsinformation, inklusive tungrelä och solenoid.

Tillbehör

Sats för vätsketryckavlastning 238428 (för aluminumpumpar)

Innehåller rörbussningar, slangadapter, avlastningsventil och rör.

Sats för vätsketryckavlastning 112119 (för plastpumpar)

Innehåller avlastningsventil.

Väggfästesats 24C637

Innehåller fäste, 4 dämpare, 8 brickor och 8 låsmuttrar.

Sats med dämpare för väggfäste 24E769

Innehåller 4 dämpare.

Sats för montering på gummifötter 236452

Innehåller brickor, muttrar och gummifötter.

Monteringsats för jordkabel 238909

Innehåller jordad kabel och klämma.

Luftregulatorsats 246946

Innehåller 1/4 npt luftfilter/regulator med 40 mikrons element och lufttrycksmätare.

Luftregulatorsats 246947

Innehåller 1/2 npt luftfilter/regulator med 40 mikrons element och lufttrycksmätare.

Standard rörlänsatser

239005 - Polypropylen

239008 - Rostfritt stål

239009 - PVDF

Varje sats innehåller rörläns med npt-gänga, en PTFE-packning, bultar, fjäderlåsbrickor, platta brickor och muttrar.

Tillval ljuddämpare

Reservdelsnr. 102656, 3/4 npt, aluminium.

Tekniska data

Maximalt vätskearbetsstryck.	0,86 MPa (8,6 bar; 125 psi)
Driftintervall, lufttryck.	0,14-0,86 MPa (1,4-8,6 bar; 20-125 psi)
Svept volym per cykel	0,64 liter (0,17 gal.)
Luftåtgång vid 0,48 MPa; 4,8 bar (70 psi), 76 l/min (20 gpm)	25 scfm (standardkubikfot per minut)
Maximala värden med vatten som medium under förhållanden med nedsänkt inlopp vid omgivande temperatur:	
Maximal luftförbrukning.	67 scfm (standardkubikfot per minut)
Maximalt fritt flöde.	189 l/min (50 gpm)
Maximal pumphastighet	280 cykler/min.
Maximal sughöjd (stor variation beroende på val av kula/säte och slitage, drifhastighet, materialegenskaper och andra variabler)	16 ft (4,9 m) torr, 29 ft (8,8 m) våt
Översvämd volym	1,42 liter (0,375 gal.)
Maximal partikelstorlek	3,2 mm (1/8 tum)
Rekommenderad cykelhastighet vid kontinuerlig drift	94 - 140 cykler/min
Rekommenderad cykelhastighet för cirkulationssystem	20 cykler/min.
Ljudnivå*	
vid 0,48 MPa; 4,8 bar (70 psi) och 50 cykler/min	78 dBa
vid 0,7 MPa; 7,0 bar (100 psi) och fullt flöde.	90 dBa
Ljudnivå**	
vid 0,48 MPa; 4,8 bar (70 psi) och 50 cykler/min	84 dBa
vid 0,7 MPa; 7,0 bar (100 psi) och fullt flöde.	96 dBa
Temperaturområde, vätska	se sidan 35
Luftintagsdimension	1/2 npt (f)
Vätskeintagsdimension	25 mm (1 tum) npt(f)-gängat eller
Aluminium (1050A), hastelloy (1050H) eller rostfritt stål (1050S)	25 mm (1 tum) bspt-gängat
Ledande poly (1050C), polypropylen (1050P), eller PVDF (1050F)	1 tum ANSI/DIN-fläns med förhöjd kant
Vätskeutloppsdimension	25 mm (1 tum) npt(f)-gängat eller
Aluminium (1050A), hastelloy (1050H) eller rostfritt stål (1050S)	25 mm (1 tum) bspt-gängat
Ledande poly (1050C), polypropylen (1050P), eller PVDF (1050F)	1 tum ANSI/DIN-fläns med förhöjd kant
Vikt	
Aluminium (1050A)	10,5 kg (23 lb)
Ledande polypropylen (1050C) och polypropylen (1050P)	8,2 kg (18 lb)
Hastelloy	18,6 kg (41 lb)
PVDF (1050F)	11,8 kg (26 lb)
Rostfritt stål (1050S)	
med ledande mittsektion av polypropylen	16,5 kg (36,3 lb)
med mittsektion av polypropylen	16,9 kg (37,3 lb)
med aluminium mittsektion	18,8 kg (41,4 lb)
med aluminiummittsektion och centrumporfördelningsrör av rostfritt stål	27,4 kg (60,4 lb)
Våta delar inbegriper material valda för säte, kula och membran, plus pumpens konstruktionsmaterial	
1050A.	Aluminium
1050H	Hastelloy
1050C och 1050P	Polypropylen
1050F.	PVDF
1050S.	Rostfritt stål

Tekniska data

Yttre delar som inte kommer i kontakt med vätskan

Aluminium (1050A).....	aluminium, belagt kolstål
Hastelloy (1050H).....	hastelloy, rostfritt stål, polypropylen eller aluminium (om det används i mittsektionen)
Plast (1050P, 1050C och 1050F).....	rostfritt stål, polypropylen
Rostfritt stål (1050S).....	rostfritt stål, polypropylen eller aluminium (om det används i mittsektionen)

Referensinformation

Maximal lagringstid (varierar med betingelserna).....	2 år
Maximal livslängd (varierar med driftbetingelser och underhåll).....	10 år
Energieffektivitetsfaktor (varierar med pumpkonfiguration, driftparametrar och material).....	1,61 liter luft förbrukad/1 liter pumpad vätska vid 4,8 bar (1,61 gal. Luft förbrukad/1 gal. pumpad vätska vid 70 psi)

* Ljudeffekten mätt enligt ISO-9614-2.

** Ljudtrycket mätt 1 meter (3,28 fot) från utrustningen.

Alla varumärken som nämns i denna handbok tillhör sina respektive ägare.

Temperaturområde, vätska

OBSERVERA


Temperaturgränserna baseras enbart på mekanisk belastning. Vissa kemikalier kan ytterligare minska vätskans temperaturspann. Håll dig inom temperaturområdet för de komponenter som har de största restriktionerna och som kommer i kontakt med vätskan. Om pumpen drivs med en vätsketemperatur som är för hög eller för låg för din pumps komponenter kan det medföra skador på utrustningen.

Material i membran/kula/säte	Temperaturområde, vätska					
	Pumpar av aluminium, Hastelloy eller rostfritt stål		Pumpar av polypropylen eller ledande polypropylen		Pumpar av PVDF	
	Fahrenheit	Celsius	Fahrenheit	Celsius	Fahrenheit	Celsius
Acetal (AC)	-20° till 180°F	-29° till 82°C	32° till 150°F	0° till 66°C	10° till 180°F	-12° till 82°C
Buna-N (BN)	10° till 180°F	-12° till 82°C	32° till 150°F	0° till 66°C	10° till 180°F	-12° till 82°C
FKM fluoroelastomer (FK)*	-40° till 275°F	-40° till 135°C	32° till 150°F	0° till 66°C	10° till 225°F	-12° till 107°C
Geolast® (GE)	-40° till 180°F	-40° till 82°C	32° till 150°F	0° till 66°C	10° till 150°F	-12° till 66°C
Membran övergjutna med polykloropren (CO) eller stoppkulor av polykloropren CR eller CW)	14° till 176°F	-10° till 80°C	32° till 150°F	0° till 66°C	10° till 180°F	-12° till 82°C
Polypropylen (PP)	32° till 175°F	0° till 79°C	32° till 150°F	0° till 66°C	32° till 150°F	0° till 66°C
Membran övergjutna med PTFE (PO)	-40° till 180°F	-40° till 82°C	40° till 150°F	4° till 66°C	40° till 180°F	4,0° till 82°C
PTFE kulor eller tvådelat PTFE/EPDM-membran (PT)	-40° till 220°F	-40° till 104°C	40° till 150°F	4° till 66°C	40° till 220°F	4° till 104°C
PVDF (PV)	10° till 225°F	-12° till 107°C	32° till 150°F	0° till 66°C	10° till 225°F	-12° till 107°C
Santopren® (SP)	-40° till 180°F	-40° till 82°C	32° till 150°F	0° till 66°C	10° till 180°F	-12° till 82°C
TPE (TP)	-20° till 150°F	-29° till 66°C	32° till 150°F	0° till 66°C	10° till 150°F	-12° till 66°C

* Angiven maximal temperatur baseras på ATEX-standard för T4 temperaturklassificering. Om pumpen drivs i ej explosiv miljö, är FKM fluoroelastomerens maximala vätsketemperatur i pumpar av aluminium eller rostfritt stål 160 °C (320 °F).

California Proposition 65

BOENDE I KALIFORNIEN

 **WARNING:** Cancer och reproduktiva skador – www.P65warnings.ca.gov.

Graco standardgaranti för Husky Pump

Graco garanterar att all utrustning som beskrivs i detta dokument, tillverkad av Graco och som bär dess namn är fritt från material- och tillverkningsfel vid tidpunkten för försäljningen av en auktoriserad Graco-distributör till förste användaren. Med undantag för speciella eller begränsade garantiåtaganden meddelade av Graco, åtar sig Graco att under en period av tolv månader från inköpet reparera eller byta ut del som av Graco befunnits felaktig. Den här garantin gäller enbart under förutsättning att utrustningen installeras, körs och underhålls i enlighet med Gracos skrivna rekommendationer.

Garantin omfattar ej, och Graco ansvarar inte för allmän förlitning och skador, felfunktion, skador och slitage orsakat av felaktig installation, felaktig användning, avslipning, korrosion, otillräckligt eller felaktigt underhåll, misskötsel, olyckor, ombyggnad eller utbyte mot delar som inte Graco originaldelar. Graco ska heller inte hållas ansvarigt för funktionsfel, skada eller slitage som orsakas av att Graco-utrustningen är inkompatibel med konstruktioner, tillbehör, utrustning eller material som inte har levererats av Graco, ej heller felaktig formgivning, tillverkning, installation, drift eller skötsel av konstruktioner, tillbehör, utrustning eller material som inte har levererats av Graco.

Garantin gäller under förutsättning att utrustningen som anses felaktig sänds med frakten betald till en auktoriserad Graco-distributör för kontroll av det påstådda felet. Kan felet verifieras, reparerar eller byter Graco ut felaktiga delar kostnadsfritt. Utrustningen returneras till kunden med frakten betald. Påvisar kontrollen inga material- eller tillverkningsfel, utförs reparationer till rimlig kostnad, vilken kan innefatta kostnader för delar, arbete och frakt.

DENNA GARANTI ÄR EXKLUSIV OCH ISTÄLLET FÖR ALLA ANDRA GARANTIER, UTTRYCKLIGA ELLER UNDERFÖRSTÅDDA, INKLUSIVE MEN INTE BEGRÄNSAT TILL GARANTIER OM SÄLJBARHET ELLER GARANTIER OM LÄMPLIGHET FÖR ETT VISST ÄNDAMÅL.

Gracos enda åtagande och köparens enda ersättning när garantin utlöses är enligt ovan. Köparen medger att ingen annan ersättning (däribland följdskador, förlorade vinst, förlorad försäljning, personskador, materiella skador och andra följdskador) finns. Åtgärder för brott mot garantiåtagandet måste läggas fram inom två år efter inköpsdatumet.

GRACO MEDGER INGA GARANTIER OCH FRÅNSÄGER SIG ALLA UNDERFÖRSTÅDDA GARANTIER FÖR SÄLJBARHET ELLER LÄMPLIGHET FÖR ETT VISST ÄNDAMÅL RELATERADE TILL TILLBEHÖR, UTRUSTNING, MATERIAL ELLER KOMPONENTER SOM SÄLJS MEN INTE TILLVERKAS AV GRACO. Dessa som säljs men ej tillverkas av Graco (t. ex. elmotorer, strömbrytare, slang m. m.) omfattas i förekommande fall av respektive tillverkares garantiåtagande. Graco ger köparen rimlig assistans när dessa garantiåtaganden utlöses.

Graco kan inte i något fall göras ansvarigt för indirekta, tillfälliga, speciella eller följdskador, som uppkommer till följd av leverans av apparater genom Graco enligt dessa bestämmelser, eller leverans, prestanda eller användning av andra produkter eller varor som säljs enligt dessa bestämmelser, antingen på grund av ett avtalsbrott, garantibrott, försumlighet från Graco, eller på annat sätt.

Graco-information

Den senaste informationen om Gracos produkter finns på www.graco.com.

Patentinformation finns på www.graco.com/patents.

FÖR ATT GÖRA EN BESTÄLLNING, kontakta din Graco-återförsäljare eller ring så hänvisar vi till närmaste återförsäljare.

Telefon: 612-623-6921 **eller avgiftsfritt:** +1-800-328-0211 **Fax:** 612-378-3505

All text och alla bilder i den här handboken visar den senast tillgängliga informationen som fanns vid publiceringen. Graco förbehåller sig rätten att när som helst införa ändringar utan särskilt meddelande.

Översättning av originalanvisningar. This manual contains Swedish. MM 313435

Graco Headquarters: Minneapolis
International Offices: Belgium, China, Japan, Korea

GRACO INC. AND SUBSIDIARIES • P.O. BOX 1441 • MINNEAPOLIS MN 55440-1441 • USA

Upphovsrätt 2009, Graco Inc. Alla Gracos tillverkningsställen är registrerade enligt ISO 9001.

www.graco.com

Revidering ZAS, december 2022