

작동



Husky® 1050 공기 구동식 다이어프램 펌프

3A0551ZAG
KO

유체 이송용 모듈형 공기 밸브가 장착된 1인치 펌프.
전문 용도.

승인 등 모델 정보는 4페이지를 참조하십시오.

125psi(0.86MPa, 8.6bar) 최대 유체 워킹 프레스어
125psi(0.86MPa, 8.6bar) 최대 공기 입력 압력

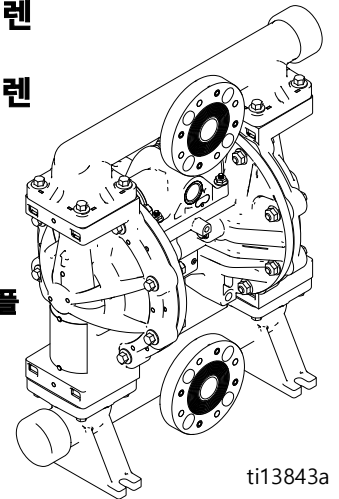


중요 안전 지침

이 설명서의 모든 경고와 지침을 읽으십시오.
이 지침을 잘 보관하십시오.

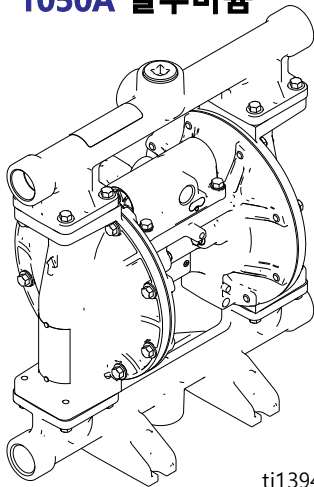
1050P 폴리프로필렌
1050C 전도성
폴리프로필렌
1050F PVDF

센터 플랜지



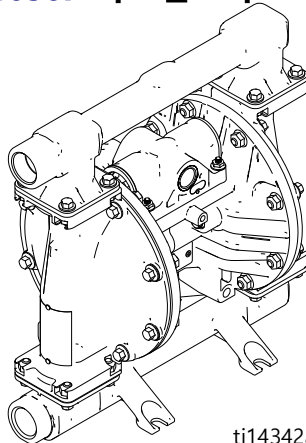
ti13843a

1050A 알루미늄



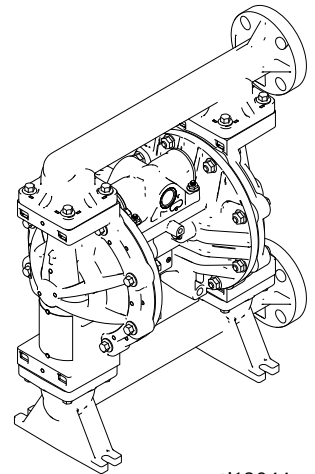
ti13946a

1050S 스테인리스강
1050P 하스텔로이



ti14342a

엔드 플랜지



ti13844a



목차

관련 설명서	2	유지보수	18
가까운 대리점을 찾으려면	3	유지보수 일정	18
새 펌프 구성 지정 방법	3	윤활	18
교체 부품 주문 방법	3	나사산 연결부 조이기	18
대리점 참고사항	3	세척 및 보관	18
펌프 매트릭스	4	토크 지침	19
인증	5	크기 및 장착	20
경고	6	알루미늄(1050A)	20
설치	9	폴리프로필렌(1050P), 전도성 폴리프로필렌(1050C) 및 PVDF(1050F)	21
셋업 전에 패스너를 조이십시오.	9	하스텔로이(1050H) 및 스테인리스강(1050S) ...	22
캐비테이션을 줄이기 위한 팁	9	센터 플랜지 다기관이 포함된 스테인리스강(1050S) 23	
장착	10	스테인리스 강철, 중센터트라이 클램프 (1050S) 24	
접지	10	성능 차트	25
에어 라인	11	기술 데이터	26
리드(Reed) 스위치	11	Graco 표준 Husky 펌프 보증	28
배기 환기	12	Graco 정보	28
유체 공급 라인	13		
유체 배출구 라인	13		
유체 입구 및 출구 포트	15		
유체 감압 밸브	16		
작동	17		
감압 절차	17		
처음 사용하기 전 펌프 세척	17		
셋업 전에 패스너를 조이십시오.	17		
펌프 시작 및 조정	17		
DataTrak 작업	18		
펌프 정지	18		

관련 설명서

설명서	설명
313435	Husky 1050 공기구동 다이어프램 펌프, 수리/부품
313597	허스키 1050A UL 등록 다이어프램 펌프, 작동
313598	허스키 1050 CSA 인증 다이어프램 펌프, 작동
313840	DataTrak, 설명서/부품
406824	펄스 카운트 키트, 설명서

가까운 대리점을 찾으려면

1. www.graco.com에서 확인하십시오.
2. **Where to Buy(구매처)**를 클릭하고 **Distributor Locator(대리점 찾기)**를 사용하십시오.

새 펌프 구성 지정 방법

대리점에 연락하십시오.

또는

1. www.graco.com/training/husky/index.html에서 **Online Husky Selector Tool(온라인 Husky 선택기 도구)**을 사용하십시오.
2. 링크가 작동하지 않으면 **Process Equipment(공정 장비)** 페이지(www.graco.com에 있음)에서 선택기 도구를 찾을 수 있습니다.

교체 부품 주문 방법

대리점에 연락하십시오.

대리점 참고사항

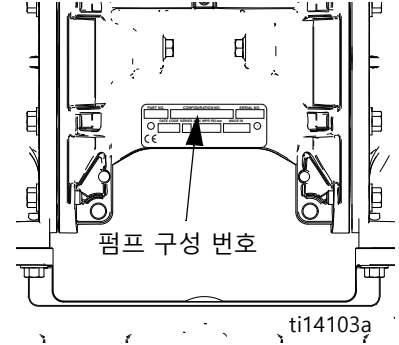
1. 새 펌프 또는 키트의 부품 번호를 찾으려면 **Online Husky Selector Tool(온라인 Husky 선택기 도구)**을 사용하십시오.
2. 교체 부품의 부품 번호를 찾는 방법:
 - a. 펌프의 ID 플레이트에서 구성 번호를 사용하십시오. Graco 6자리 부품 번호만 있는 경우, 선택기 도구를 사용하여 해당되는 구성 번호를 찾으십시오.
 - b. 다음 페이지의 Configuration Number Matrix(구성 번호 매트릭스)를 사용하여 각 자리수가 설명하는 부품을 확인합니다.
 - c. **수리/부품 설명서를 사용하십시오.** 기본 부품 도해와 부품/키트 빠른 참조를 참조하십시오. 필요에 따라 추가 주문 정보는 다음 두 페이지의 페이지 참조를 따르십시오.
3. 주문하려면 Graco Customer Service로 연락하십시오.

펌프 매트릭스

식별판(ID)에서 펌프 구성 번호를 확인합니다. 다음 매트릭스를 사용해 펌프의 구성품을 확인하십시오.

샘플 구성 번호: 1050A-PA01AA1SSBNBNPT

1050	A	P	A01A	A1	SS	BN	BN	PT
펌프 크기	습식 부품 재료	구동장치 식별자	센터 섹션 및 에어 밸브	유체 커버 및 다기관	시트	볼	다이어프램	다기관 O-링



펌프 크기	습식 부품 재료		구동장치 식별자	센터 섹션 및 에어 밸브 재료		공기밸브/모니터링		유체 커버 및 다기관	
1050	A ♦	알루미늄	P 공압	알루미늄	A01A	표준	A1	알루미늄, 표준 포트, 인치	
1050	C ♦	전도성 폴리프로필렌			A01B	펄스 카운트 (pulse count)▲♦	A2	알루미늄, 표준 포트, 미터식	
1050	F	PVDF			A01C	DataTrak**	C1	전도성 폴리프로필렌, 센터 플랜지	
1050	H ♦	하스텔로이			A01D	원거리		전도성 폴리프로필렌, 엔드 플랜지	
1050	P	폴리프로필렌			A01E	옵션 FKM 씰	C2	PVDF, 센터 플랜지	
1050	S ♦	스테인리스강			A01H	표준, 회색	F1	PVDF, 엔드 플랜지	
					전도성 폴리프로필렌	AC1A	CSA 준수	F2	하스텔로이, 표준 포트, 인치
						AU1A	UL 등록, 연료 이송	H1	하스텔로이, 표준 포트, 미터식
						AU3A	UL 등록, 연료 분사*	H2	폴리프로필렌, 센터 플랜지
						C01A	표준	P1	폴리프로필렌, 엔드 플랜지
					폴리프로필렌	C01B	펄스 카운트 (pulse count)▲♦	P2	스테인리스 강철, 표준 포트, 인치
						C01C	DataTrak**	S1	스테인리스 강철, 표준 포트, 미터식
						C01D	원거리		스테인리스 강철, 표준 포트, 인치
						P01A	표준	S2	스테인리스 강철, 표준 포트, 미터식
				P01B	펄스 카운트 (pulse count)▲	S5-1	스테인리스 강철, 표준 포트, 미터식		
				P01C	DataTrak**		스테인리스 강철, 센터 플랜지, 가로 유출구		
				P01D	원거리	S5-2	스테인리스 강철, 센터 플랜지, 세로 유출구		
						S5-3	스테인리스 강철, 중센터트라이 클램프, 가로 입구 및 유출구		

*, †, ♦, ▲, *: (5페이지)인증을 참조하십시오.
* 감압 밸브 포함









체크밸브 시트		체크밸브 볼		다이어프램		다기관 O-링	
AC	아세탈	AC	아세탈	BN	Buna-N	-	Buna-N, FKM 불소고무 또는 TPE 시트가 있는 모델은 O-링을 사용하지 않습니다.
AL	알루미늄	BN	Buna-N	CO	오버몰딩된 폴리클로로프렌		
BN	Buna-N	CR	폴리클로로프렌 표준	FK	FKM 불소고무 (fluoroelastomer)		
FK	FKM 불소고무 (fluoroelastomer)	CW	가중 폴리클로로프렌	GE	Geolast		
GE	Geolast®	EP	EPDM	PO	오버몰딩된 PTFE/EPDM		
PP	폴리프로필렌	FK	FKM 불소고무 (fluoroelastomer)	PS	PTFE/산토프렌 2피스		
PV	PVDF	GE	Geolast	PT	PTFE/EPDM 2피스	PT	PTFE
SP	Santoprene®	PT	PTFE	SP	Santoprene		
SS	316 스테인리스강	SD	440C 스테인리스강	TP	TPE		
TP	TPE	SP	Santoprene				
		SS	316 스테인리스강				
		TP	TPE				







인증








<p>* 모든 1050A(알루미늄) 및 1050C(전도성 폴리프로필렌) 펌프는 인증을 받았습니다.</p> <p> II 2 GD Ex h IIC 66°C...135°C Gb Ex h IIIC T135°C Db</p> <p>‡ 알루미늄 또는 전도성 폴리프로필렌 센터가 있는 1050S(스테인리스강) 및 1050H(하스텔로이) 펌프는 인증을 받았습니다.</p> <p> II 2 GD Ex h IIC 66°C...135°C Gb Ex h IIIC T135°C Db</p>	<p>ATEX T 코드 비율은 펌핑되는 유체의 온도에 따라 결정됩니다. 유체 온도는 펌프 내부 습식 부품의 재료에 의해 제한됩니다. 특정 펌프 모델의 최대 유체 작동 온도에 관해서는 기술 데이터참조.</p>
<p>◆ 모든 1050A(알루미늄) 및 1050C(전도성 폴리프로필렌) 펌프는 와 DataTrak 및 펄스 카운트는 및 알루미늄 또는 전도성 폴리프로필렌 센터가 있는 1050S(스테인리스강) 및 1050H(하스텔로이) 그리고 장착 DataTrak 및 펄스 카운트는 인증을 받습니다:</p> <p> II 2(1) G Ex h [ia Ga] IIA T3 Gb X</p>	
<p>* DataTrak 분류:</p> <p> </p> <p>9902471 클래스 I, 부문 1, 그룹 D T3A</p> <p> II 1 G Ex ia IIA T3 Ga ITS13ATEX27862X</p>	
<p>▲ 펄스 카운트 (pulse count) 분류: UL/EN/IEC 60079-11, 5.7항에 따른 "단순 장치" Class I, Div 1, Group A, B, C, D T4 -40°C ≤ T_a ≤ 60°C</p> <p> II 1 G Ex ia IIC T4 Ga -40°C < T_a < 60°C</p>	

경고

다음 경고는 이 장비의 셋업, 사용, 접지, 유지보수, 수리에 대한 것입니다. 느낌표 기호는 일반적인 경고를 나타내며 위험 기호는 각 절차에 대한 위험을 의미합니다. 설명서 본문에 이러한 기호가 나타나면 해당 경고를 다시 참조하십시오. 추가로 제품별로 적용되는 경고가 이 설명서의 해당 부분에 나올 수 있습니다.

 경고	
    	<p>화재 및 폭발 위험</p> <p>용제 및 페인트 연기와 같이 작업구역에서 발생하는 가연성 연기는 발화되거나 폭발할 수 있습니다. 화재 및 폭발을 방지하려면:</p> <ul style="list-style-type: none"> • 환기가 잘 되는 구역에서만 장비를 사용하십시오. • 파일럿 등, 담배, 휴대용 전기 램프, 비닐 깔개(정전기 방전 위험) 등 점화 가능성이 있는 물질을 모두 치우십시오. • 작업구역에 용제, 헹굼 천 및 가솔린을 포함한 찌꺼기가 없도록 유지하십시오. • 가연성 연기가 있는 곳에서는 전원 코드를 끼우거나 빼지 말고 등 스위치를 켜거나 끄지 마십시오. • 작업구역의 모든 장비를 접지하십시오. 접지 지침을 참조하십시오. • 접지된 호스만 사용하십시오. • 통 안으로 트리거할 때는 접지된 통의 측면에 건을 단단히 고정시키십시오. • 정전기 불꽃이 발생하거나 감전을 느끼는 경우 작동을 즉시 중단하십시오. 문제를 찾아 해결할 때까지 장비를 사용하지 마십시오. • 작업구역에 소화기를 비치하십시오. <p>청소하는 동안 플라스틱 부품에 정전기가 발생할 수 있으며 이는 가연성 소재나 가스를 발화시킬 수 있습니다. 화재 및 폭발을 방지하려면:</p> <ul style="list-style-type: none"> • 플라스틱 부품을 청소할 때는 환기가 잘 되는 곳에서 하십시오. • 마른 헹굼으로는 닦지 마십시오. • 장비 작업 구역에서 정전식 건을 작동하지 마십시오.
 	<p>안전한 사용을 위한 특별 조건</p> <p>화재 또는 폭발로 이어질 수 있는 위험 상태를 방지하려면 장비를 사용할 때 다음 조건을 준수해야 합니다.</p> <ul style="list-style-type: none"> • 모든 라벨 및 마킹 재료는 물에 적신 천(또는 동등한 것)으로 닦아야 합니다. • 전기 모니터링 시스템은 접지해야 합니다. 접지 지침을 참조하십시오.

 경고	
	<p>장비 오용 위험</p> <p>장비를 잘못 사용하면 중상을 입거나 사망에 이를 수 있습니다.</p> <ul style="list-style-type: none"> • 피곤한 상태 또는 약물이나 술을 마신 상태로 장치를 조작하지 마십시오. • 최저 등급 시스템 구성품의 최대 워킹 프레셔 또는 정격 온도를 초과하지 마십시오. 모든 장비 설명서의 기술 데이터를 참조하십시오. • 장비의 습식 부품에 적합한 유체와 용제를 사용하십시오. 모든 장비 설명서의 기술 데이터를 참조하십시오. 유체 및 용제 제조업체의 경고를 숙지하십시오. 재료에 대한 자세한 정보가 필요한 경우 대리점이나 소매점에 MSDS를 요청하십시오. • 장비에 전원이 공급되거나 압력이 남아 있는 경우에는 작업구역을 떠나지 마십시오. 장비를 사용하지 않을 때는 모든 장비를 끄고 본 설명서에 나온 감압 절차를 따르십시오. • 장비를 매일 점검하십시오. 마모되거나 손상된 부품이 있으면 즉시 수리하거나 제조업체의 정품 부품으로만 교체하십시오. • 장비를 변형하거나 개조하지 마십시오. • 장비는 지정된 용도로만 사용하십시오. 자세한 내용은 대리점에 문의하십시오. • 호스와 케이블은 통로나 날카로운 모서리, 이동 부품 및 뜨거운 표면을 지나가지 않도록 배선하십시오. • 호스를 꼬거나 구부리지 마십시오. 또한 호스를 잡고 장비를 끌어당겨서는 안 됩니다. • 작업구역 근처에 어린이나 동물이 오지 않게 하십시오. • 관련 안전 규정을 모두 준수하십시오.
	<p>가압된 장비의 위험</p> <p>건/분배 밸브, 누출 부위 또는 손상된 구성품에서 흘러나온 유체가 눈에 튀거나 피부에 닿아 심각한 부상을 입을 수 있습니다.</p> <ul style="list-style-type: none"> • 스프레이 작업을 정지할 때와 장비를 청소, 점검 또는 수리하기 전에 이 설명서의 감압 절차를 따르십시오. • 장비를 작동하기 전에 모든 유체 연결부를 단단히 조이십시오. • 호스, 튜브 및 커플링은 매일 점검하십시오. 마모되었거나 손상된 부품은 즉시 교체하십시오.
  	<p>열 팽창 위험</p> <p>호스를 포함하여 제한된 공간에서 유체에 열을 가할 경우 열 팽창으로 인해 압력이 급속하게 상승할 수 있습니다. 지나친 가압은 장비 파열과 심각한 부상을 초래할 수 있습니다.</p> <ul style="list-style-type: none"> • 가열 중에는 밸브를 열어 유체 팽창을 완화하십시오. • 작동 조건에 따라 정기적으로 호스를 미리 교체하십시오.

 경고	
	<p>가압 알루미늄 부품 위험 가압 장비의 알루미늄과 호환되지 않는 유체를 사용하면 심각한 화학 반응이 발생하여 장비가 파손될 수 있습니다. 이 경고를 준수하지 않으면 사망, 심각한 부상 또는 재산 손실을 초래할 수 있습니다.</p> <ul style="list-style-type: none"> • 1,1,1-트라이클로로에테인과 염화 메틸렌을 비롯해 기타 할로겐 탄화수소 용제 또는 해당 용제가 포함된 유체를 사용하지 마십시오. • 알루미늄과 반응할 수 있는 화학물질을 함유한 다른 많은 유체가 있습니다. 재료 공급업체에 문의하여 호환성을 확인하십시오.
	<p>플라스틱 부품 청소 용제 위험 플라스틱 부품이나 압력을 받는 부품에는 수용성 용제만 사용하십시오. 많은 용제가 플라스틱 부품을 손상하고 기능을 상실시킬 수 있어 심각한 부상이나 재산적 손해를 초래할 수 있습니다. 여기에 있는 기술 데이터와 기타 모든 장비 지침 설명서를 참조하십시오. 유체 및 용제 제조업체의 경고를 숙지하십시오.</p>
 	<p>유독성 유체 또는 연기 위험 유독성 유체 또는 연기가 눈이나 피부에 닿거나 이를 흡입하거나 삼키면 중상을 입거나 사망에 이를 수 있습니다.</p> <ul style="list-style-type: none"> • MSDS를 참조하여 사용 중인 유체에 특유한 위험 요소가 있는지 확인하십시오. • 작업 구역에서 배출물을 외부로 배출시키십시오. 다이어프램이 파손된 경우 유체가 공기 중으로 배출될 수 있습니다. • 위험한 유체는 승인된 용기에 보관하고 관련 규정에 따라 폐기하십시오.
	<p>화상 위험 장비가 작동되는 동안 가열되는 장비 표면과 유체가 매우 뜨거울 수 있습니다. 심각한 화상을 방지하려면:</p> <ul style="list-style-type: none"> • 뜨거운 유체 또는 장비를 만지지 마십시오.
	<p>개인 보호 장비 장비를 사용하거나 정비하거나 작업 구역에 있을 때는 눈 상해, 유독성 연기 흡입, 화상, 청력 손실을 포함해 중대한 상해로부터 보호하는 데 도움이 되는 적절한 보호 장비를 착용해야 합니다. 이러한 보호 장비는 다음과 같으며 여기에 제한되지 않습니다.</p> <ul style="list-style-type: none"> • 유체 및 용제 제조업체에서 권장하는 보호복 및 호흡용보호구. • 보호 안경류, 장갑, 청각 보호.

설치

그림 4에 나타난 일반적인 설치 방법은 시스템 구성품 선택 및 설치에 대한 가이드에 지나지 않습니다. 요구에 맞는 시스템을 설계하는 데 도움이 필요하다면 Graco 대리점에 문의하십시오.

셋업 전에 패스너를 조이십시오.

맨 처음 펌프를 사용하기 전에 모든 외부 패스너를 확인하고 재차 조이십시오. 페이지의 **토크 지침**을 따르십시오 19.

캐비테이션을 줄이기 위한 팁

다이어프램 펌프의 캐비테이션은 펌핑된 액체의 기포가 형성되고 터지는 과정입니다. 빈번하거나 과도한 캐비테이션으로 인해 유체 챔버, 볼, 시트에 점식과 조기 마모를 비롯한 심각한 손상이 발생할 수 있습니다. 이로 인해 펌프 효율이 감소할 수 있습니다. 캐비테이션 손상과 효율 감소 모두 운영비를 증가시킵니다.

캐비테이션은 펌핑된 액체의 증기압, 시스템 흡입 압력, 속도압에 따라 달라집니다. 이러한 요인을 변경하여 캐비테이션을 줄일 수 있습니다.

1. 증기압 감소: 펌핑된 액체의 온도를 낮춥니다.
2. 흡입 압력 증가:
 - a. 공급 장치의 액체량에 따라 펌프의 설치 위치를 낮춥니다.
 - b. 흡입 파이프의 마찰 길이를 줄입니다. 피팅은 파이프의 마찰 길이를 늘립니다. 피팅 수를 줄여 마찰 길이를 줄입니다.
 - c. 흡입 파이프 크기를 증가시킵니다.

참고: 흡입구 유체 압력이 배출구 워킹 프레셔의 25%를 초과해서는 안 됩니다.






3. 액체 속도 감소: 펌프의 순환 속도를 낮춥니다.

펌핑된 액체 점도도 중요하지만, 일반적으로 공정에 따라 달라지고 캐비테이션을 줄이도록 변경할 수 없는 요인을 통해 통제됩니다. 점성 액체는 펌핑하기 더 어렵고 캐비테이션이 발생하기 더 쉽습니다.

따라서 시스템 설계 시 위의 모든 요인을 고려하는 것이 좋습니다. 펌프 효율을 유지하려면, 필요한 유량을 확보하기에 충분한 전력만을 펌프에 공급합니다.




Graco 대리점에서는 펌프 성능을 개선하고 운영비를 절감할 수 있는 현장별 제안사항을 알려드리고 있습니다.

장착

						
<ul style="list-style-type: none"> • 펌프의 배기에는 오염물질이 들어 있을 수 있습니다. 넓은 공간에서 환기를 시키십시오. 배기 환기페이지를 참조하십시오 12. • 가압된 상태에서 펌프를 이동하거나 들어올리지 마십시오. 펌프를 떨어뜨리면 유체 섹션이 파손될 수 있습니다. 펌프를 이동하거나 들어올리기 전에는 항상 감압 절차(17페이지)를 준수하십시오. 						



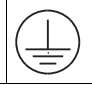
1. 벽면에 설치할 때는 Graco 키트 24C637을 주문하십시오.
2. 장착 표면이 펌프, 호스, 부속품의 무게와 작동 중 발생하는 응력을 충분히 지탱할 수 있는지 확인하십시오.
3. 어디에든 장착할 때는 펌프가 장착면과 직접적으로 볼트로 고정되었는지 확인하십시오.
4. 작동과 정비가 쉽도록, 에어 밸브, 공기 흡입구, 유체 흡입구, 유체 배출구 포트에 쉽게 접근할 수 있도록 펌프를 장착하십시오.
5. 고무 풋 장착 키트 236452는 작동 중 소음과 진동을 줄여줄 수 있습니다.
6. UV 광선에 장시간 노출되면 펌프의 천연 폴리프로필렌 성분이 저하됩니다. 잠재적인 부상 또는 장비 손상을 방지하려면 펌프 또는 플라스틱 구성품을 직사광선에 장시간 동안 노출시키지 마십시오.

접지

						
<p>이 장비는 정전기 스파크의 위험을 줄이도록 접지되어야 합니다. 정전기 스파크는 연기를 발생시켜 점화되거나 폭발할 수 있습니다. 접지는 전류가 빠져나갈 전선을 제공합니다.</p>						

펌프: 다음을 참조하십시오. 그림 1. GS(접지 스크류)를 푸십시오. 접지스크류 뒤에 있는 12ga. 최소 접지선(R)의 한쪽 끝을 밀어 넣고

스크류를 단단히 조이십시오. 15in-lb (1.7N•m)를 초과하지 마십시오. 접지선의 클램프 끝을 실제 접지면에 연결합니다. 접지선과 클램프(부품 번호 238909)는 Graco에서 구입할 수 있습니다.

						
<p>폴리프로필렌 및 PVDF 알루미늄, 전도성 폴리프로필렌, 하스텔로이 그리고 스테인리스강 펌프에만 접지스크류가 있습니다. 표준 폴리프로필렌과 PVDF 펌프는 전도성이 없습니다. 절대로 비전도성 가연성 유체를 비전도성 폴리프로필렌이나 PVDF 펌프에 사용하지 마십시오. 현지 화재 규정을 따르십시오. 전도성 가연성 유체를 펌핑할 때는 항상 설명된 바와 같이 유체시스템 전체를 접지시키십시오.</p>						

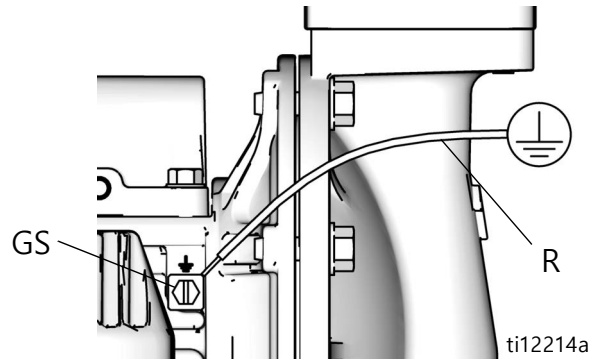


그림 1. 접지 스크류와 접지선

에어 및 유체 호스: 접지된 호스(최대 150m(500ft)의 결합 호스 길이)만 사용하여 접지 연속성을 확보하십시오.

공기 압축기: 제조업체의 권장사항을 따르십시오.

유체 공급 용기: 현지 규정을 따르십시오.

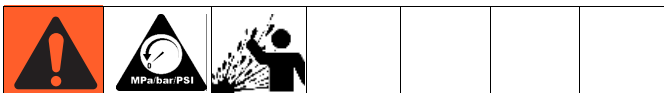
세척할 때 사용되는 모든 용제 통: 현지 규정을 따르십시오. 접지된 표면에 놓이는 전도성이 있는 금속 통만 사용하십시오. 종이 또는 마분지 같이 접지를 방해하는 비전도성 표면 위에 통을 놓으면 안 됩니다.

초기 설치 이후에 시스템의 전기 연결을 점검하고 적절한 접지가 유지되고 있는지 확인하기 위해 정기적으로 전기 연결 상태를 확인하십시오.

에어 라인

페이지의 그림 4를 참조하십시오 14.

1. 유체의 압력을 조절하기 위한 에어 조절기(C)와 게이지를 설치하십시오. 유체 정지 압력은 에어 조절기의 설정과 동일합니다.
2. 블리드형 마스터 에어 밸브(B)를 펌프 근처에 두고 감힌 공기를 빼낼 때 사용하십시오. 밸브는 펌프에서 쉽게 접근할 수 있어야 하며 공기 조절기의 하단부에 위치합니다.



감힌 공기로 인해 펌프가 예기치 않게 가동되어 틈 때문에 중상을 입을 수 있습니다.

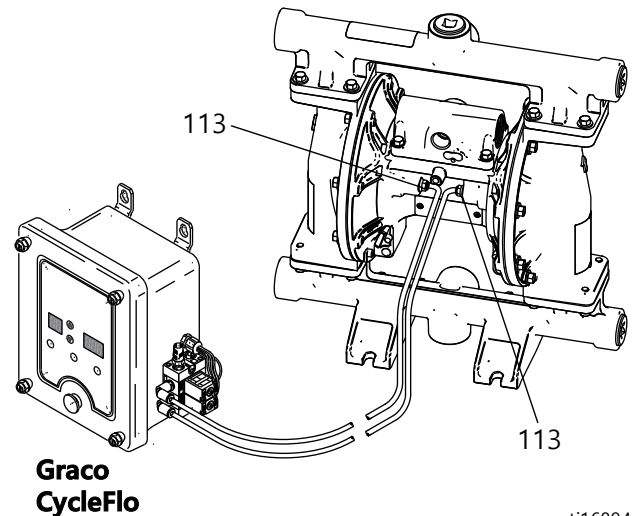
3. 모든 에어 라인 부속품에는 또 다른 마스터 공기밸브(E)를 두고 청소 및 수리 시에 이 밸브를 사용하여 부속품들을 분리하십시오.
4. 에어 라인 필터(F)는 공급되는 압축된 공기에서 유해한 먼지와 습기를 제거합니다.
5. 부속품과 1/2 npt(f) 펌프 공기흡입구 사이에 접지된 유연성 소재의 에어 호스를 설치하십시오. 최소 3/8인치(10mm) ID 에어 호스를 사용하십시오.

원격 파일럿 에어 라인 설치

고지

파일럿 공급압력은 메인 공기공급압력의 25~50%를 초과해서는 안됩니다. 만약에 파일럿 공급압력이 너무 높으면 펌프의 공기가 새거나 과도한 공기가 불안정하게 배출될 수 있습니다.

1. 공기 공급 라인을 펌프(A, 그림 3, 12페이지)에 연결합니다.
2. 5/32 외경(OD)의 튜브를 각 파일럿 밸브(113)의 Push-to-Connect(눌러서 연결) 피팅에 삽입합니다.
3. 나머지 튜브의 끝단을 외부 공기 신호(예: Graco CycleFlo™ (PN 195264) 또는 CycleFlo II(PN 195265 컨트롤러)에 연결합니다.



ti16894a

그림 2. 원격 공기 컨트롤 연결

리드(Reed) 스위치

펄스 카운트모델은 고객제공 유체관리 또는 재고관리시스템 용도로 만들어졌습니다. Reed 스위치를 연결하려면 M12, 5핀 암케이블을 데이터 모니터 시스템에 연결하십시오. 매뉴얼 406824 참조.

배기 환기



공기 배기포트는 3/4 npt(f)입니다. 배기 포트를 제한하지 마십시오. 과도한 배기 제한은 펌프의 오작동을 초래할 수 있습니다.

원격 배기:

1. 펌프의 배기포트에서 소음기(T)를 분리하십시오.

2. 접지형 배기호스(U)를 설치하고 이 호스의 다른 쪽 끝에 소음기(T)를 연결하십시오. 공기 배출 호스의 최소 크기는 3/4인치(19 mm) ID입니다. 4.57m(15ft)보다 긴 호스가 필요하면 직경이 더 큰 호스를 사용하십시오. 호스가 과도하게 굽히거나 접혀있지 않도록 하십시오.
3. 다이어프램이 깨졌을 경우에 새는 유체를 받아두기 위해 공기배기관(의 한쪽 끝에 용기를 설치하십시오. 다이어프램이 파열된 경우 펌핑된 유체에는 공기가 섞여서 배출됩니다.

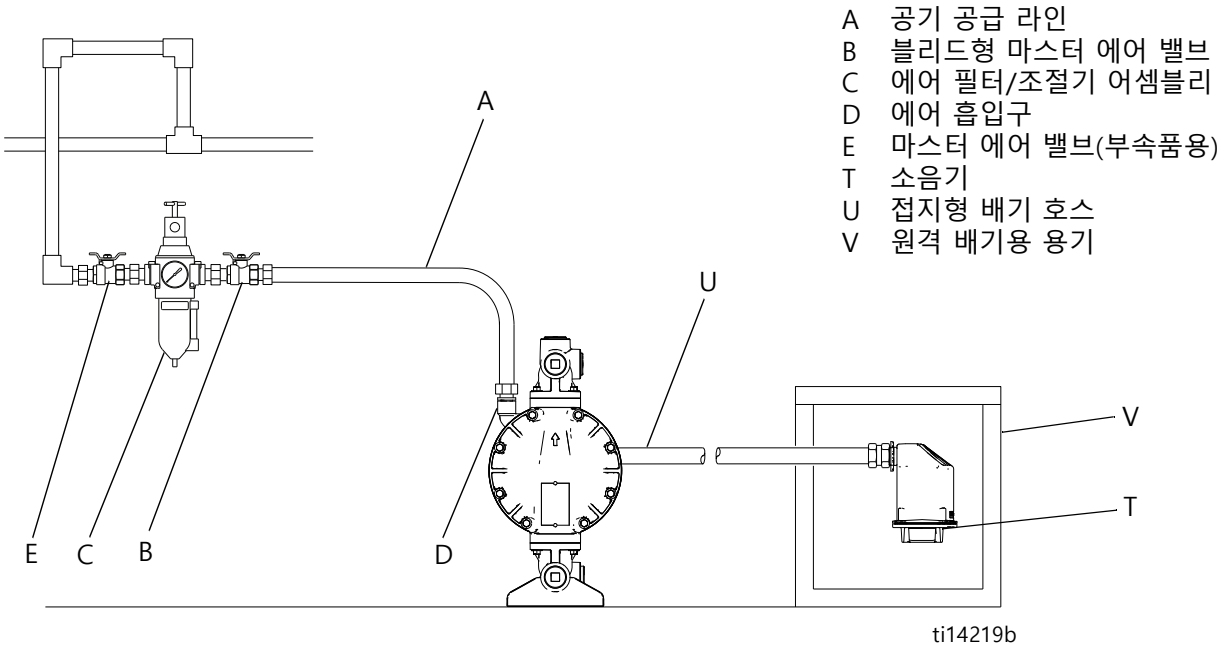


그림 3. 배기가스

유체 공급 라인

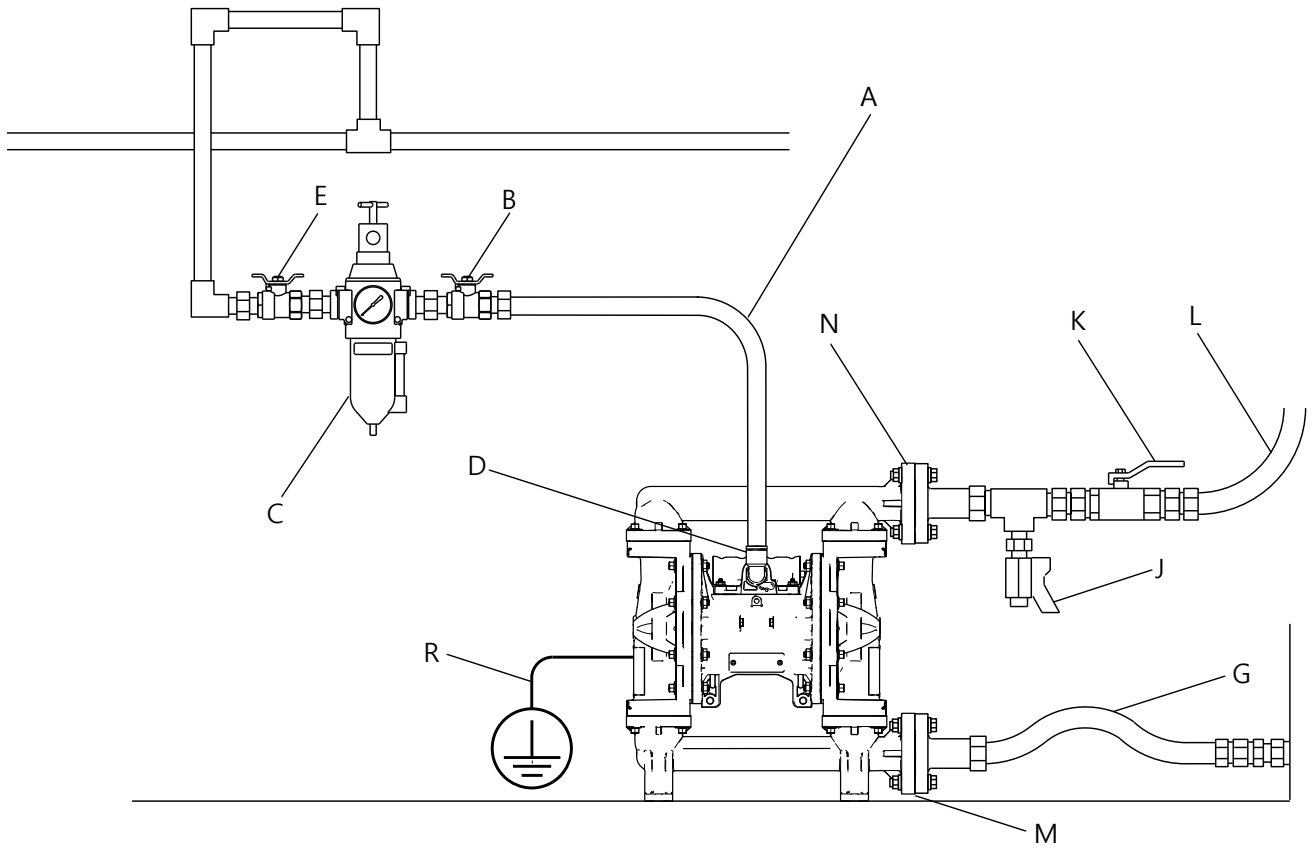
페이지의 그림 4를 참조하십시오 14.

1. 접지된 유연한 유체 공급 라인(G)을 사용하십시오. 페이지의 **접지**를 참조하십시오 10.
2. 펌프로 들어가는 유체 흡입구의 압력이 배출구 워킹 프레셔의 25%를 넘으면 볼 체크 밸브가 충분히 빠르게 닫혀지지 않게 되어 펌프의 작동 효율성이 떨어집니다. 과도한 흡입구 유체 압력 또한 다이어프램 수명을 단축시킵니다. 대부분의 재료에는 약 3-5 psi(0.02-0.03 MPa, 0.21-0.34 bar)가 적절합니다.
3. 최대 석션 리프트(습식 및 건식)에 대해서는, **기술 데이터**를 참고하십시오. 페이지 26. 최상의 결과를 얻으려면 항상 재료 소스에 최대한 근접하게 펌프를 설치합니다.

유체 배출구 라인

페이지의 그림 4를 참조하십시오 14.

1. 접지된 유연한 유체 호스(L)를 사용하십시오. 페이지의 **접지**를 참조하십시오 10.
2. 유체 배출구 근처에 유체 드레인 밸브(J)를 설치하십시오.
3. 유체 배출관에 차단밸브(K)를 설치하십시오.



ti14164b

그림 4. 전형적인 floor-mount 설치(폴리프로필렌, 1050P, 펌프)

그림 4의 키:

- A 공기 공급 라인
- B 블리드형 마스터 에어 밸브(펌프에 필수)
- C 에어 필터/조절기 어셈블리
- D 에어 흡입구
- E 마스터 에어 밸브(부속품용)
- G 접지된 유연한 유체 공급 라인
- J 유체 드레인 밸브(필수)
- K 유체 차단 밸브
- L 접지된 유연한 유체 배출구 라인
- M 유체 흡입구(알루미늄, 그림 없음, 4개 포트; 플라스틱, 그림 4, 센터 또는 엔드 플랜지 사용 가능; 하스텔로이 및 스테인리스강, 그림 없음, 1개 포트)

- N 유체 배출구(알루미늄, 그림 없음, 4개 포트; 플라스틱, 그림 4, 센터 또는 엔드 플랜지 사용 가능; 하스텔로이 및 스테인리스강, 그림 없음, 1개 포트)
- R 접지선(알루미늄, 전도성 폴리프로필렌, 하스텔로이 및 스테인리스강 펌프에 필요함, 설치방법은 10페이지 참조)

유체 입구 및 출구 포트

참고: 흡입 또는 배출 포트의 방향을 바꾸려면 다기관을 분리하여 반대로 설치하십시오. **토크 지침**을 따릅니다. 페이지 19.

알루미늄(1050A)

유체 흡입구 및 배출구 다기관마다 4개의 1인치 npt(f) 또는 bspt 나사산 포트가 있습니다. 사용되지 않은 포트를 닫고 공급된 밸브를 사용하십시오.

플라스틱(1050P, 1050C, 1050F)

유체 흡입구 및 배출구 다기관은 각각 1인치의 전면 돌출형 ANSI/DIN 플랜지(그림 4, M, N)를 중앙 또는 한쪽 끝에 가지고 있습니다. 1인치 표준 플랜지 플라스틱 파이프를 펌프에 연결합니다. 참조: 그림 5.

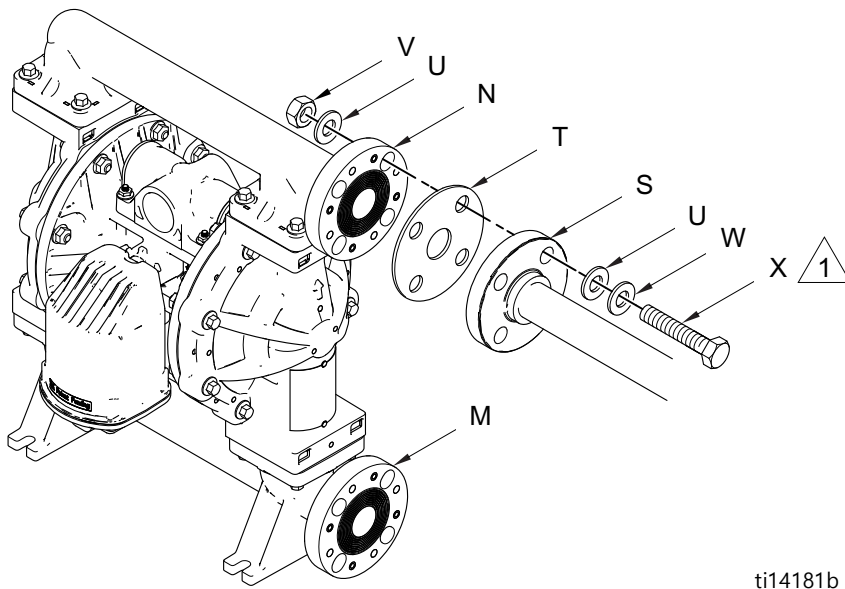
Graco 표준 파이프 플랜지 키트는 폴리프로필렌(239005), 스테인리스강(239008) 그리고 PVDF(239009)에 사용할 수 있습니다. 이 키트의 내용물:

- 파이프 플랜지
- PTFE 개스킷
- 4개의 1/2인치 볼트, 스프링 잠금 와셔, 평와셔 그리고 너트

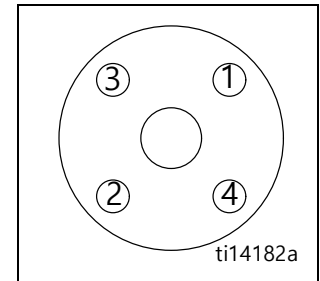
볼트의 나사산에 윤활유를 칠하고 토크를 10-15 ft-lb(14-20Nm)로 올리십시오. 볼트의 조임 순서를 따르고 **과도한 토크로 조이지 마십시오.**

하스텔로이 (1050H) 또는 스테인리스강 (1050S)

유체 흡입구와 배출구 다기관은 각각 1개의 1인치 npt(f) 또는 bspt 스레드 포트를 가지고 있습니다. 스테인리스강 플랜지 센터 포트가 있는 모델에는 ANSI/DIN 플랜지가 포함되어 있습니다.



볼트 조임순서



키:

- M 1인치 유체 흡입 플랜지
- N 1인치 유체 배출 플랜지
- S 1인치 표준 파이프 플랜지
- T PTFE 개스킷
- U 평와셔
- V 너트
- W 잠금 와셔
- X 볼트

△ 10-15ft-lb(14-20Nm)까지 토크로 조입니다. 과도한 토크로 조이지 마십시오.

그림 5. 플랜지 연결(플라스틱 펌프 전용, 1050P, 1050C 및 1050F 모델)

유체 감압 밸브

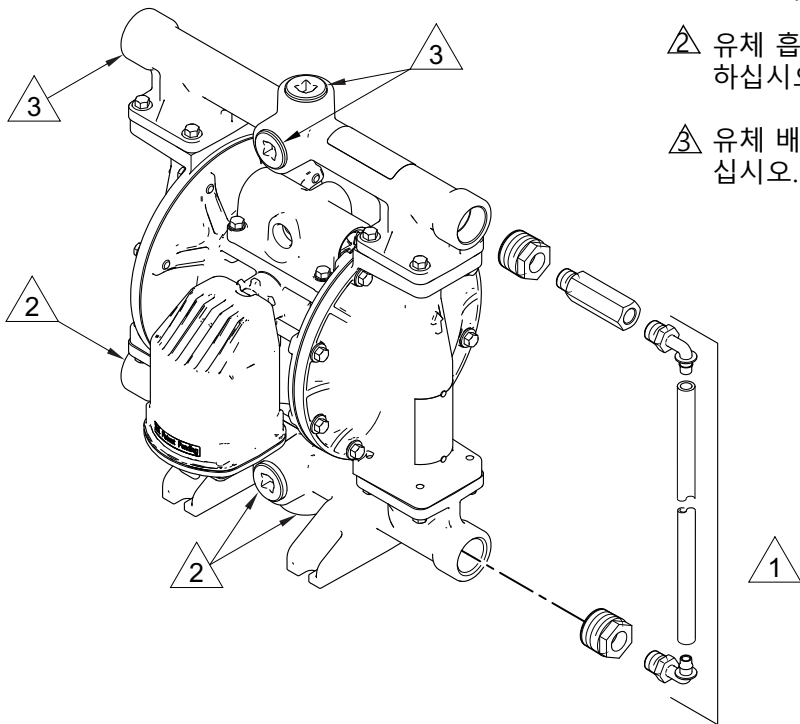


일부 시스템의 경우 과도한 압력과 펌프 또는 호스의 파손을 방지하기 위해 펌프 배출구에 감압밸브를 설치해야 할 수 있습니다.

배출관에서 유체의 열팽창은 과도한 압력을 유발시킬 수 있습니다. 열팽창은 태양광이나 기타 주변의 열기에 노출된 조건에서 긴 유체관을 사용할 때나 차가운 곳에서 따뜻한 곳(예를 들어 지하 탱크에서 끌어올려지는 경우)으로 펌핑을 할 때 발생할 수 있습니다.

또한 허스키 펌프를 사용하여 유체를 피스톤 펌프에 공급할 때 발생할 수 있으며 그리고 피스톤 펌프의 흡입밸브가 닫혀지지 않으면 유체가 배출구으로 역류할 수 있습니다.

그림 6 알루미늄 펌프의 유체 감압 키트 238428을 보여주고 있습니다. 플라스틱용 유체 감압 키트 112119(표시되지 않음)를 사용합니다.



△ 스레드 연결부에 스레드 실린트를 칠하고 유체 흡입구와 배출구 다기관 사이에 키트를 설치하십시오.

△ 유체 흡입관을 작동 포트 중 하나에 연결하십시오.

△ 유체 배출관을 작동 포트 중 하나에 연결하십시오.

ti14214b

그림 6. 유체 감압 키트(알루미늄 펌프 전용, 1050A 모델)

작동

감압 절차



1. 펌프로의 공기 공급을 차단합니다.
2. 사용되고 있다면 분배 밸브를 여십시오.
3. 유체 드레인 밸브를 열어 유체 압력을 완화하십시오. 용기로 배수 받을 준비를 하십시오.

처음 사용하기 전 펌프 세척

펌프는 수중에서 테스트되었습니다. 물이 펌핑되고 있는 유체를 오염시킬 수 있다면 호환되는 용제로 펌프를 철저히 세척하십시오. 페이지의 **세척 및 보관**을 참조하십시오 18.

셋업 전에 패스너를 조이십시오.

맨 처음 펌프를 사용하기 전에 모든 외부 패스너를 확인하고 재차 조이십시오. 페이지의 **토크 지침**을 따르십시오 19. 첫날 작동한 이후에 패스너를 다시 조이십시오.

펌프 시작 및 조정

1. 펌프가 정상적으로 접지되어 있는지 확인하십시오. 페이지의 **접지**를 참조하십시오 10.
2. 피팅이 잘 조여져 있는지 확인하십시오. 수나사산에는 호환되는 액상 나사산 밀봉제를 사용하십시오. 유체 흡입구와 배출구 피팅을 단단히 조이십시오.
3. 흡입 튜브(사용하는 경우)를 펌핑될 유체에 넣으십시오.

참고: 유체 흡입구 압력이 배출구 워킹 프레서의 25%를 초과하면 볼 체크 밸브가 충분히 닫혀지지 않아 펌프의 작동 효율이 떨어질 수 있습니다.

4. 유체 호스의 다른 쪽 끝을 해당 용기에 넣으십시오.
5. 유체 드레인 밸브를 닫으십시오.
6. 에어 조절기 노브를 원래대로 돌려놓고 블리드형 마스터 에어 밸브를 완전히 여십시오.
7. 유체 호스에 분배 장치가 있으면 이를 열어두십시오.
8. *런어웨이(runaway) 보호 기능이 있는 펌프* DataTrak에서 프라임/세척 단추를 눌러 프라임/세척 기능을 활성화하십시오.
9. 펌프가 작동을 시작할 때까지 에어 조절기만 사용하여 공기 압력을 서서히 증가시킵니다. 라인에서 모든 공기를 빼내고 펌프가 프라임될 때까지 펌프를 서서히 작동시키십시오.

참고: 프라임할 가장 낮은 공기압을 사용해도 펌프를 작동하기에 충분합니다. 펌프가 예상대로 프라임되지 않으면 공기 압력을 **낮춥니다**.

고지

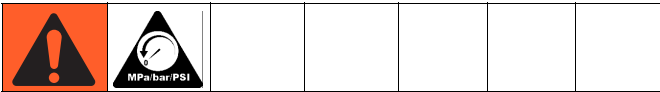
Husky 1040s를 교체하는 경우: Husky 1050은 1040보다 더 효율적으로 작동합니다. **동일한 유체 결과를** 유지하기 위해 에어 흡입구 압력을 약 **20%**까지 줄입니다.

10. 세척하고 있다면 펌프와 호스를 철저히 청소할 정도로 충분히 오랜 시간 동안 펌프를 작동시키십시오.
11. 배분밸브를 사용하고 있으면 이를 닫으십시오.
12. 블리드형 마스터 에어 밸브를 닫습니다.
13. *런어웨이(runaway) 보호 기능이 있는 펌프* DataTrak에서 프라임/세척 단추를 눌러 프라임/세척 기능을 비활성화하십시오.

DataTrak 작업

모든 DataTrak 정보와 부품 그리고 세부적인 사용설명사항은 DataTrak 매뉴얼 313840을 참고하십시오.

펌프 정지



작업을 마치고 본 시스템을 확인, 조정, 청소 또는 수리하기 전에, **감압 절차**를 따르십시오. 페이지 17.

유지보수

유지보수 일정

펌프 정비 기록에 따라 예방 유지보수 일정을 수립하십시오. 정기적인 유지보수는 다이어프램의 고장으로 인한 누출이나 누수를 예방하기 위해 특히 중요합니다.

윤활

펌프는 공장 출고 시에 윤활되어 있습니다. 이는 펌프의 수명을 연장시키기 위해 더 이상 윤활유를 칠하지 않아도 되도록 함입니다. 정상 작동 상태에서 인라인 윤활장치를 추가할 필요가 없습니다.

나사산 연결부 조이기

사용 전마다 모든 호스가 마모되었거나 손상되었는지 확인하고 필요하면 교체하십시오. 모든 스크류 연결부가 단단히 조여졌고 누출이 없는지 점검하십시오. 패스너를 점검하십시오. 필요하다면 조이십시오. 비록 펌프의 용도는 다양하지만 일반적인 지침에 의하면 격월로 패스너를 다시 조여주는 것이 필요합니다. 페이지의 **토크 지침**를 참조하십시오.

세척 및 보관



- 장비에서 유체가 건조되기 전, 일과 종료 시, 보관하기 전 및 장비를 수리하기 전에 세척하십시오.
- 가능하면 최저 압력에서 세척합니다. 커넥터에 누출이 있는지 점검하고 필요하면 조입니다.
- 분배할 유체 및 장비에서 습식 부품과 호환되는 유체로 세척합니다.

펌핑하고 있는 유체가 펌프 내에서 마르거나 얼어서 펌프를 손상시키지 않도록 충분히 자주 세척하십시오. 호환되는 용제를 사용하십시오.

보관하는 시간이 얼마든 간에 보관하기 전에는 항상 펌프를 세척하고 압력을 배출하십시오.

토크 지침

참고: 유체 커버와 다기관 패스너의 나사산에 나사산 잠금 접착 패치가 사용되어 있습니다. 이 패치가 너무 마모되었으면 패스너가 작동 중에 풀어질 수 있습니다. 스크류를 새것으로 교체하거나 중간 강도(파란색)의 Loctite나 이와 동종의 것을 스크류에 바르십시오.

유체 커버 또는 다기관 패스너가 느슨해졌으면 밀봉 효과를 높이기 위해 다음 절차에 따라 이들을 조이는 것이 중요합니다.

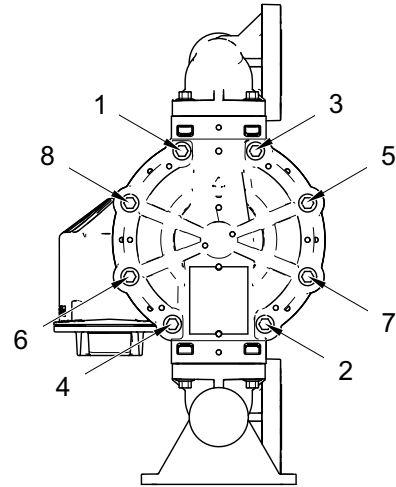
참고: 다기관을 조이기 전에는 항상 유체 커버를 완전하게 조이십시오.

모든 유체 커버 스크류는 몇 번 돌리는 것부터 시작하십시오. 그 다음 헤드가 커버에 닿을 때까지 각 스크류를 조이십시오. 각 스크류를 1/2회전으로 조이거나 지정된 토크로 열십자 형태로 작동시키십시오. 다기관도 이와 동일한 과정을 반복하십시오.

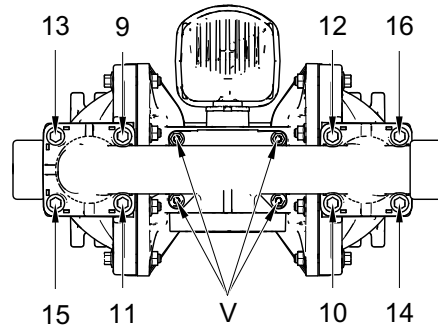
유체 커버 및 다기관 패스너:
10.2Nm(90인치-lb)

공기밸브 패스너(V)를 지정된 토크로 열십자 형태로 다시 조이십시오.

플라스틱 센터섹션: 6.2Nm(55인치-lb)
금속 센터 섹션: 9.0Nm(80인치-lb)



ti18448a

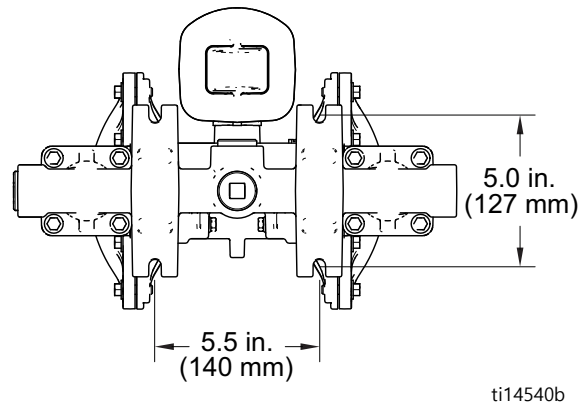
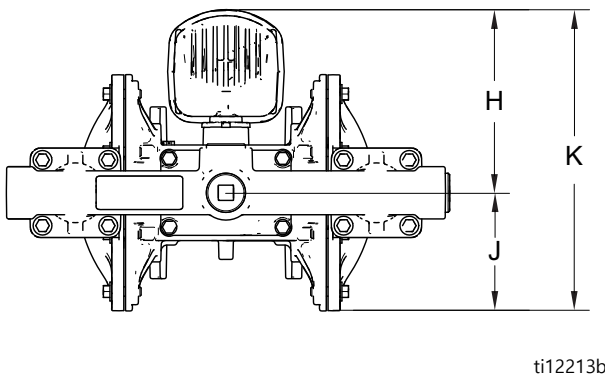
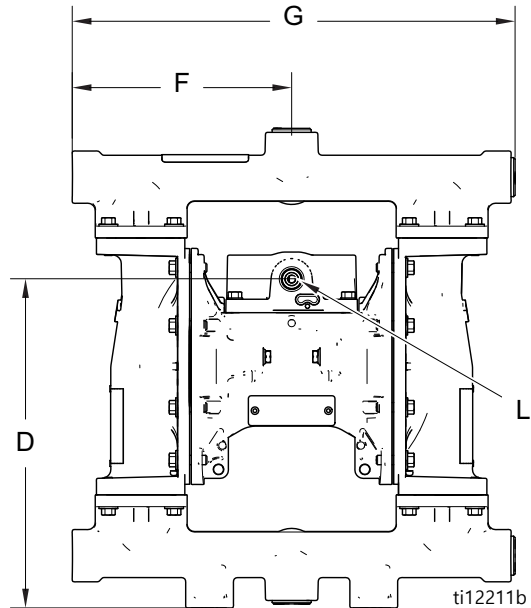
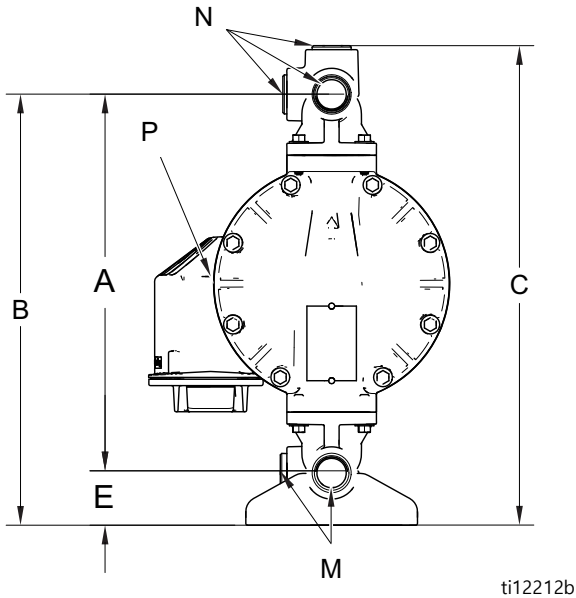


ti18449a

그림 7. 조이는 순서

크기 및 장착

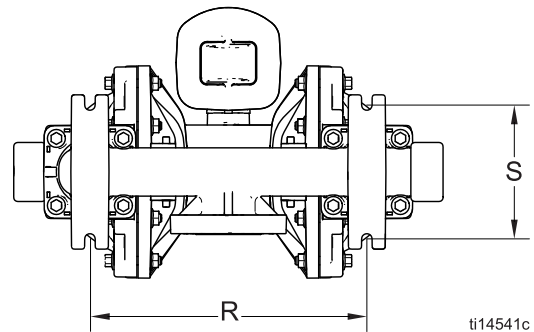
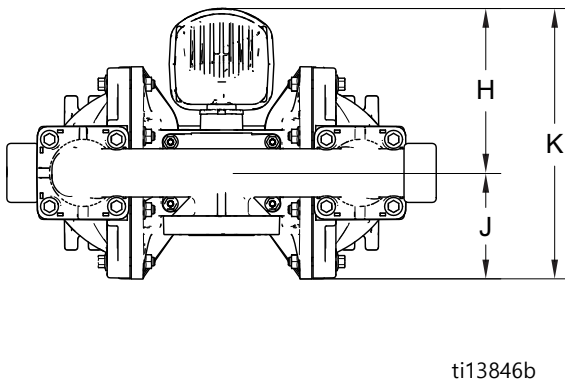
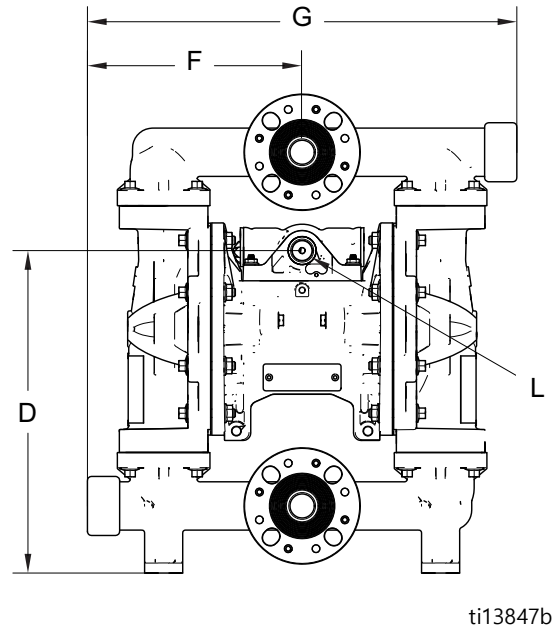
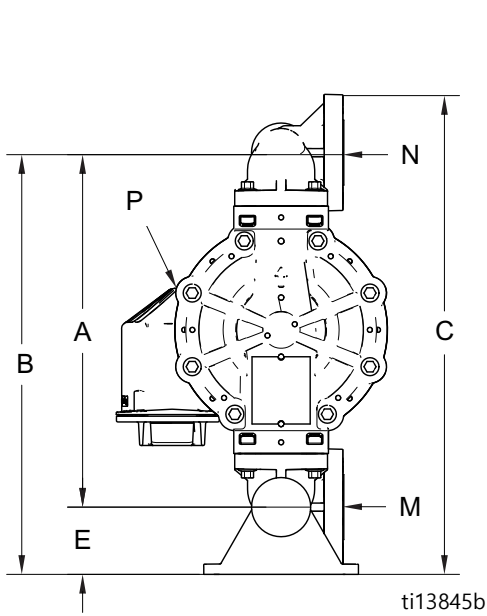
알루미늄(1050A)



- A** 12.7인치 (323 mm)
- B** 14.4인치 (366 mm)
- C** 15.9인치 (404 mm)
- D** 10.9인치 (277 mm)
- E** 1.8인치 (46 mm)
- F** 7.3인치 (185 mm)
- G** 14.7인치 (373 mm)
- H** 6.2인치 (158 mm)
- J** 3.9인치 (99 mm)
- K** 10.2인치 (258 mm)
- L** 1/2 npt(f) 공기흡입구

- M** 1인치 npt(f) 또는 1인치 bspt 유체 흡입포트(4)
- N** 1인치 npt(f) 또는 1인치 bspt 유체 배출포트(4)
- P** 3/4 npt(f) 공기 배기포트

폴리프로필렌(1050P), 전도성 폴리프로필렌(1050C) 및 PVDF(1050F)

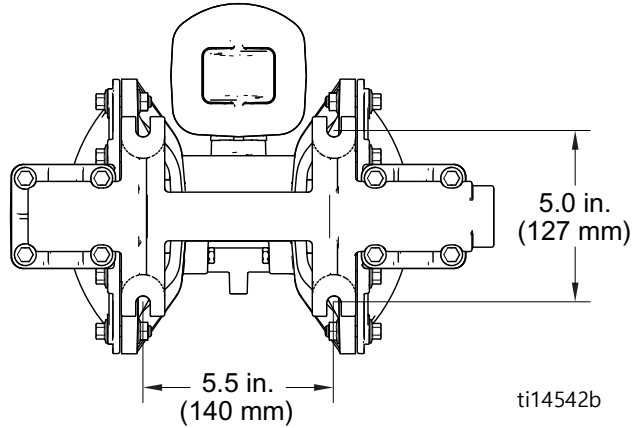
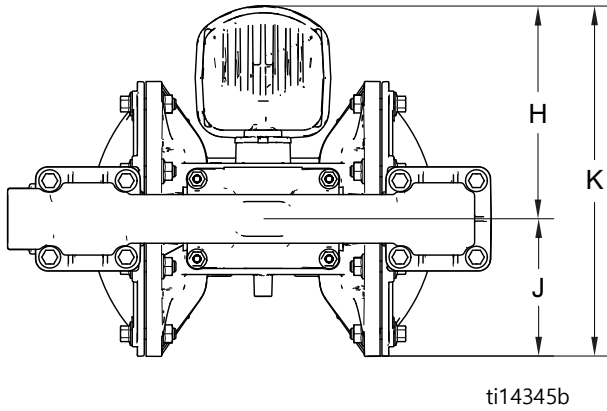
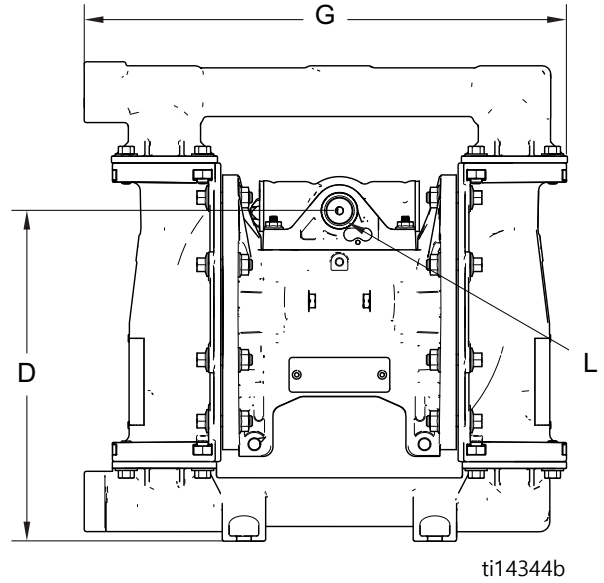
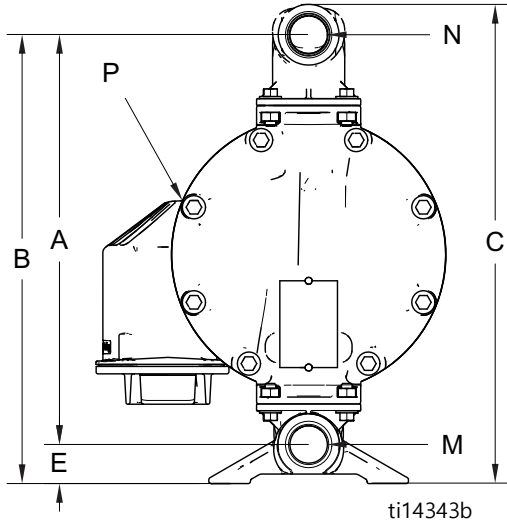


- A** 13.2인치 (335 mm)
- B** 15.7인치 (399 mm)
- C** 17.8인치 (452 mm)
- D** 12.0인치 (305 mm)
- E** 2.5인치 (63.5 mm)
- F** 8.0인치 (203 mm)
- G** **센터 플랜지:** 16.0인치 (406 mm)
엔드 플랜지: 15.2인치 (386 mm)
- H** 6.2인치 (158 mm)

- J** 3.9인치 (99 mm)
- K** 10.2인치 (258 mm)
- L** 1/2 npt(f) 공기흡입구
- M** 1인치 ANSI/DIN 플랜지
- N** 1인치 ANSI/DIN 플랜지
- P** 3/4 npt(f) 공기 배기포트
- R** **폴리 프로필렌 (1050P) :**
10.42 인치 (265mm)
전도성 폴리 프로필렌 (1050C) :
10.55 인치 (268mm)
PVDF (1050F) : 10.37 인치 (263.4mm)
- S** 5.0 인치 (127 mm)

참고: 위에 나열된 치수는 별도로 표시한 경우를 제외하고 센터 및 엔드 플랜지 모델의 정확한 수치입니다.

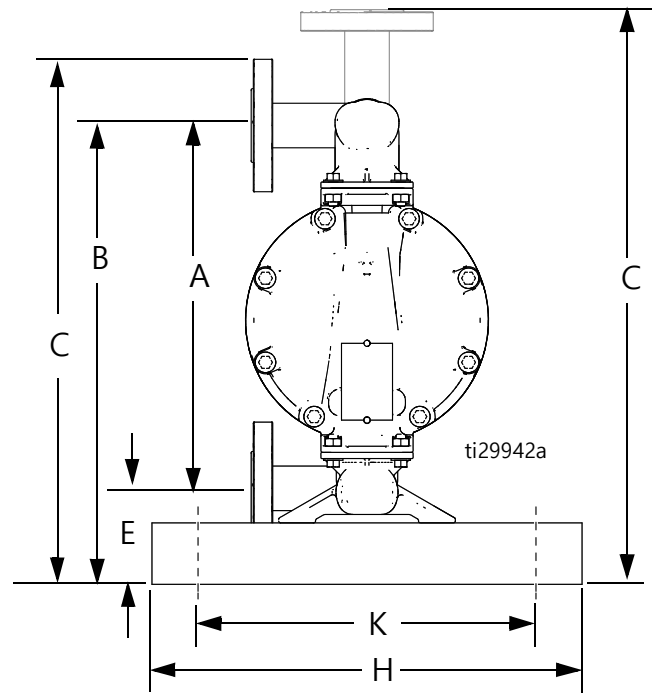
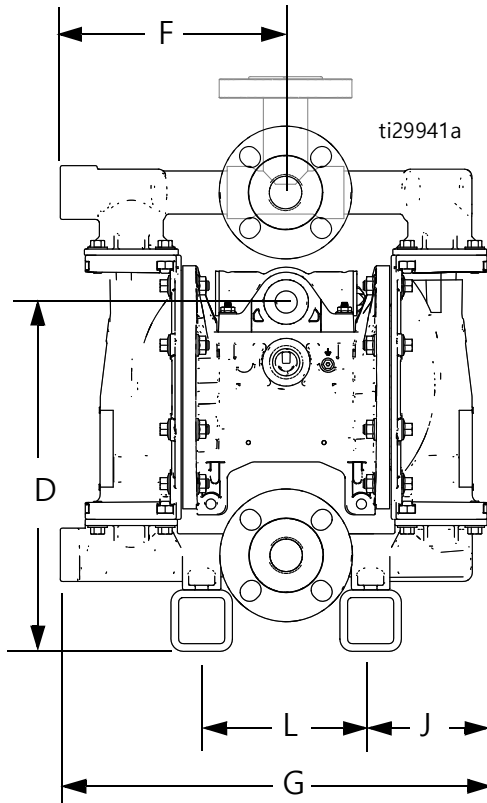
하스텔로이(1050H) 및 스테인리스강(1050S)



- A** 11.8인치 (300 mm)
- B** 12.9인치 (328 mm)
- C** 13.7인치 (348 mm)
- D** 9.5인치 (241 mm)
- E** 1.1인치 (28 mm)
- G** 13.9인치 (353 mm)
- H** 6.2인치 (158 mm)
- J** 4.0인치 (102 mm)
- K** 10.2인치 (258 mm)
- L** 1/2 npt(f) 공기흡입구

- M** 1인치 npt(f) 또는 1인치 bspt 유체 흡입 포트(4)
- N** 1인치 npt(f) 또는 1인치 bspt 유체 배출 포트(4)
- P** 3/4 npt(f) 공기 배기포트

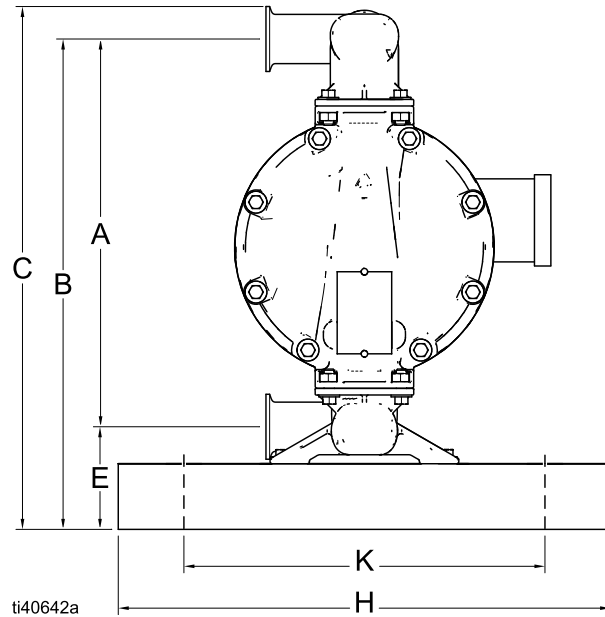
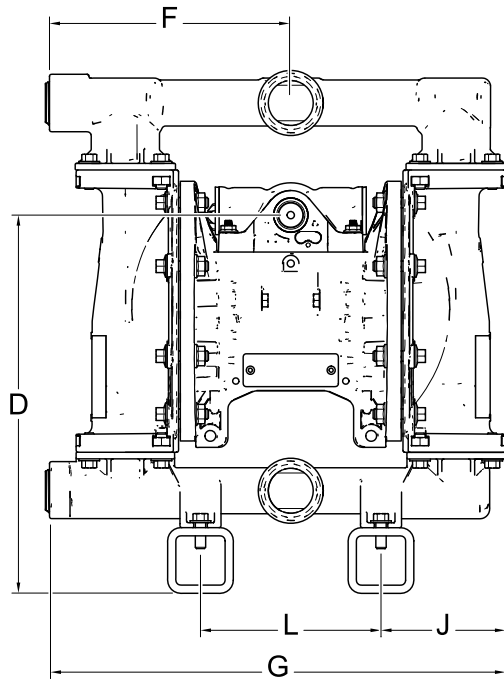
센터 플랜지 다기관이 포함된 스테인리스강(1050S)



- A** 11.8인치(300 mm)
- B** 14.9인치 (378 mm)
- C*** 17.1/18.7인치 (434/475 mm)
- D** 11.5인치 (292 mm)
- E** 3.1인치 (79 mm)
- F** 7.35인치 (187 mm)
- G** 13.9인치 (353 mm)
- H** 15.0인치(381 mm)
- J** 3.8인치 (97 mm)
- K** 11.0인치 (279 mm)
- L** 5.5인치 (140 mm)

*치수 C는 수직 및 가로 유출구 값을 모두 나열합니다.

스테인리스 강철, 중센터트라이 클램프 (1050S)



ti40642a

A	11.8인치(300 mm)
B	14.9인치 (378 mm)
C	15.9인치 (403 mm)
D	11.5인치 (292 mm)
E	3.1인치 (79 mm)
F	7.35인치 (187 mm)
G	13.9인치 (353 mm)
H	15.0인치(381 mm)
J	3.8인치 (97 mm)
K	11.0인치 (279 mm)
L	5.5인치 (140 mm)

성능 차트

테스트 조건: 펌프는 흡입구를 물에 잠기게 한 상태에서 수중에서 테스트됩니다.

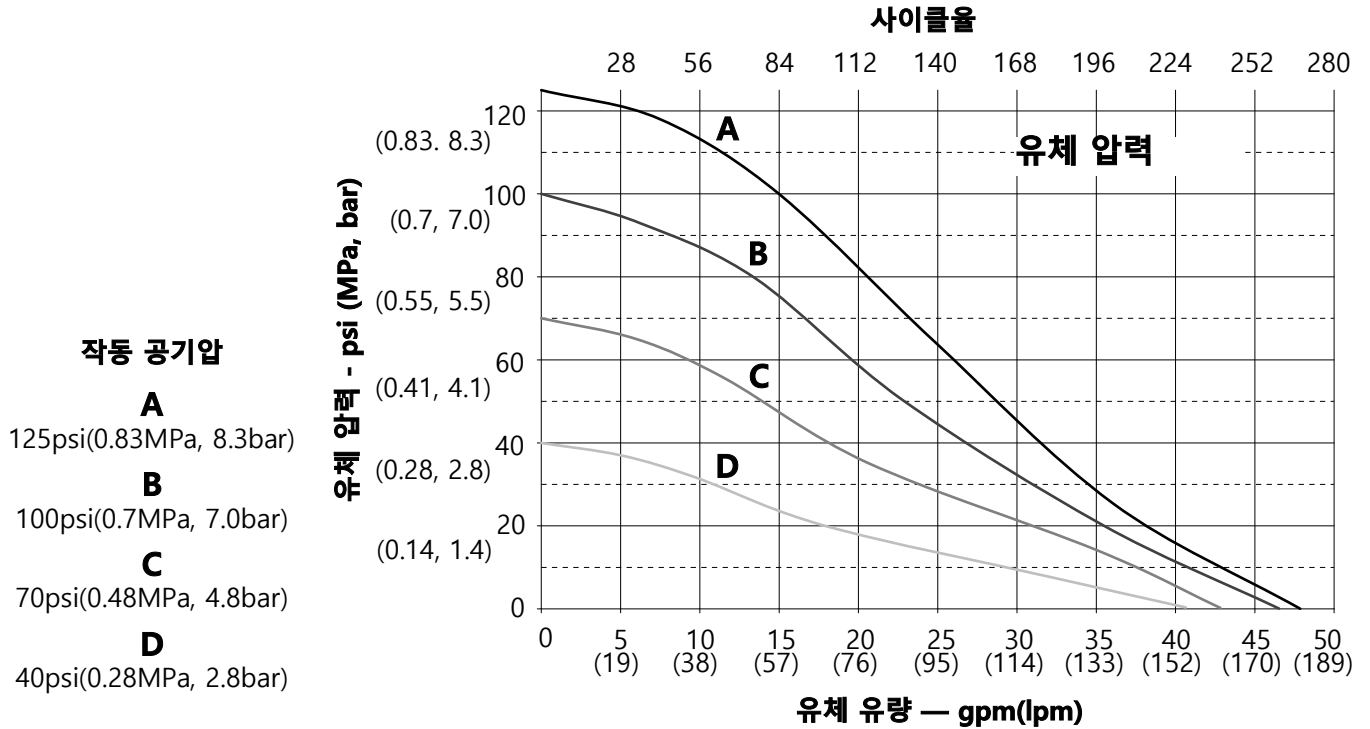
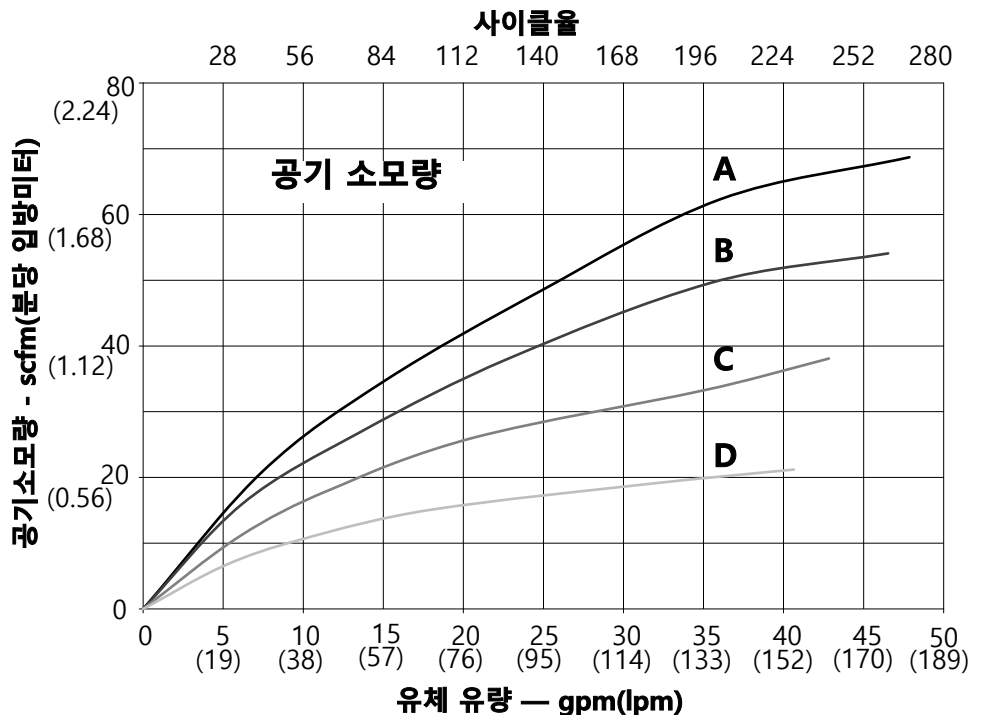


도표 읽는 법

1. 도표 아래로 따라가 유체 유량을 찾으십시오.
2. 선택한 작동 공기압 곡선과 교차하는 곳까지 수직선을 따라가십시오.
3. 왼쪽 눈금을 따라 유체 배출구 압력 (상단 차트) 또는 공기 소모량 (하단 차트)을 읽으십시오.



기술 데이터

최대 유체 워킹 프레스어	125psi(0.86MPa, 8.6bar)
공기압 작동 범위.....	20-125psi(0.14-0.86 Mpa, 1.4-8.6 bar)
사이클 당 유체 변위	0.17 갤런 (0.64 리터)
70psi(0.48MPa, 4.8bar), 20 gpm(76lpm)에서의 공기 소모량.....	25 scfm
흡입구가 잠긴 조건과 상온에서 매개체로서의 최대수량	
최대 공기 소모량	67scfm
최대 자유 흐름 전달	50gpm(189lpm)
최대 펌프 속도	280cpm
최대 흡입 양정(볼/시트 선택과 마모, 작동 속도, 재료 특성 및 기타 변수에 따라 매우 다양함).....	4.9m(16ft) 건식, 8.8m(29ft) 습식
침수 된 양.....	0.375 갤런 (1.42 리터)
최대 크기의 펌핑 가능한 고체.....	1/8 인치 (3.2 mm)
연속 사용의 경우 권장 사이클율.....	93 - 140 cpm
순환 시스템의 경우 권장 주기 비율	20cpm
음력*	
70psi(0.48MPa, 4.8bar), 50cpm.....	78dBa
100 psi (0.7 MPa, 7.0 bar) 및 최대흐름에서	90dBa
음압**	
70psi(0.48MPa,4.8bar), 50cpm	84dBa
100 psi (0.7 MPa, 7.0 bar) 및 최대흐름에서	96dBa
유체 온도 범위	페이지 참조 27
공기 흡입구 크기.....	1/2 npt(f)
유체 흡입구 크기	
알루미늄(1050A), 하스텔로이(1050H) 또는 스테인리스강(1050S).....	1인치 npt(f) 또는 1인치 bspt
전도성 폴리프로필렌(1050C), 폴리프로필렌(1050P), PVDF(1050F) 또는 플랜지가 포함된 스테인리스강(1050S)	1인치 상승면 ANSI/DIN 플랜지
유체 배출구 크기	
알루미늄(1050A), 하스텔로이(1050H) 또는 스테인리스강(1050S).....	1인치 npt(f) 또는 1인치 bspt
전도성 폴리프로필렌(1050C), 폴리프로필렌(1050P), PVDF(1050F) 또는 플랜지가 포함된 스테인리스강(1050S)	1인치 상승면 ANSI/DIN 플랜지
중량	
알루미늄(1050A).....	10.5kg(23lb.)
전도성 폴리프로필렌(1050C) 및 폴리프로필렌(1050P).....	8.2kg(18lb.)
하스텔로이	18.6kg(41lb.)
PVDF (1050F)	11.8kg(26lb.)
스테인리스강(1050S)	
전도성 폴리프로필렌 센터 포함.....	16.5kg(36.3lb.)
폴리프로필렌 센터 포함.....	16.9kg(37.3lb.)
알루미늄 센터 포함	18.8kg(41.4lb.)
알루미늄 센터 및 sst 센터 플랜지 다기관 포함	27.2kg(60.0lb.)
습식 부품에는 시트, 볼, 다이어프램 옵션에 맞춰 선택된 재료 및 펌프의 구조 재료가 포함되어 있음	
1050A	알루미늄
1050H	하스텔로이
1050C 및 1050P	폴리프로필렌
1050F	PVDF
1050S	스테인리스강

비습식 외부 부품	
알루미늄(1050A).....	알루미늄, 코팅된 탄소강
하스텔로이(1050H).....	하스텔로이, 스테인리스강, 폴리프로필렌 또는 알루미늄(센터 섹션에 사용된 경우)
플라스틱(1050P, 1050C 및 1050F).....	스테인리스강, 폴리프로필렌
스테인리스강(1050S).....	스테인리스강, 폴리프로필렌 또는 알루미늄(센터 섹션에 사용된 경우)
참조 정보	
최대 저장 시간 (상태에 따라 다름).....	2년
전기 효율성 요소(펌프 구성, 운영 파라미터, 재질에 따라 다름).....	10년
최대 수명 (운영 상태 및 유지보수에 따라 다름).....	1.61 gal. 소모된 공기/1 gal. 70 psi에서 펌핑된 유체(1.61 리터 소모된 공기/1 리터 4.8 bar에서 펌핑된 유체)

* 음력, ISO-9614-2에 따라 측정.
 ** 음압, 장비에서 3.28피트(1m) 떨어진 위치에서 측정.
 본 설명서에 사용된 모든 상표는 각 상표소유자의 자산입니다.

유체 온도 범위

고지

온도한계는 물리적 응력만을 토대로 한 것입니다. 특정 화학물질을 사용하면 유체의 온도범위가 더욱 제한됩니다. 가장 제한이 많은 습식 부품은 적정 온도범위 내에서 사용하십시오. 펌프의 구성 부품에 비해 너무 높거나 너무 낮은 유체의 온도에서 작동시키면 장비에 손상이 가해질 수 있습니다.

다이아프램/볼/시트 재료	유체 온도 범위					
	알루미늄, 하스텔로이 또는 스테인리스강 펌프		폴리프로필렌 또는 전도성 폴리프로필렌 펌프		PVDF 펌프	
	화씨	섭씨	화씨	섭씨	화씨	섭씨
아세탈(AC)	-20° ~ 180°F	-29° ~ 82°C	32°F ~ 150°F	0°C ~ 66°C	10°F ~ 180°F	-12°C ~ 82°C
Buna-N(BN)	10° ~ 180°F	-12° ~ 82°C	32°F ~ 150°F	0°C ~ 66°C	10°F ~ 180°F	-12°C ~ 82°C
FKM 볼소 고무(FK)*	-40° ~ 275°F	-40° ~ 135°C	32°F ~ 150°F	0°C ~ 66°C	10°F ~ 225°F	-12°C ~ 107°C
Geolast®(GE)	-40° ~ 180°F	-40° ~ 82°C	32°F ~ 150°F	0°C ~ 66°C	10°F ~ 150°F	-12°C ~ 66°C
폴리클로로프렌 오버몰딩된 다이아프램(CO) 또는 폴리클로로프렌 체크 볼(CR) 또는 CW)	14° ~ 176°F	-10° ~ 80°C	32°F ~ 150°F	0°C ~ 66°C	10°F ~ 180°F	-12°C ~ 82°C
폴리프로필렌(PP)	32° ~ 175°F	0° ~ 79°C	32°F ~ 150°F	0°C ~ 66°C	32°F ~ 150°F	0°C ~ 66°C
PTFE 오버몰딩된 다이아프램(PO)	-40° ~ 180°F	-40° ~ 82°C	40°F ~ 150°F	4°C ~ 66°C	40°F ~ 180°F	4°C ~ 82°C
PTFE 체크볼 또는 2개의 PTFE/EPDM 다이아프램(PT)	-40° ~ 220°F	-40° ~ 104°C	40°F ~ 150°F	4°C ~ 66°C	40°F ~ 220°F	4°C ~ 104°C
PVDF(PV)	10° ~ 225°F	-12° ~ 107°C	32°F ~ 150°F	0°C ~ 66°C	10°F ~ 225°F	-12°C ~ 107°C
Santoprene®(SP)	-40° ~ 180°F	-40° ~ 82°C	32°F ~ 150°F	0°C ~ 66°C	10°F ~ 180°F	-12°C ~ 82°C
TPE(TP)	-20° ~ 150°F	-29° ~ 66°C	32°F ~ 150°F	0°C ~ 66°C	10°F ~ 150°F	-12°C ~ 66°C

*위에 나열된 최고 온도는 T4 온도 분류에 대한 ATEX 표준을 기준으로 하고 있습니다. 비폭발성 환경에서 작동하는 경우 알루미늄 또는 스테인리스강 펌프에서 FKM 볼소 고무의 최대 유체 온도는 160°C(320°F)입니다.

California Proposition 65

캘리포니아 거주자

⚠ 경고: 암 및 생식기능에 유해 – www.P65warnings.ca.gov.

Graco 표준 Husky 펌프 보증

Graco는 본 설명서에 참조된 모든 Graco 제조 장비와 그 이름을 가지고 있는 모든 장비에 사용을 위해 구매한 원래 구매자에게 판매된 날짜를 기준으로 재료와 제조 기술상에 결함이 없음을 보증합니다. Graco가 발행한 특수, 연장 또는 제한 보증을 제외하고, Graco는 판매 날짜 후 12개월 동안 Graco에서 결함으로 인정한 장비의 모든 부품을 수리 또는 교체합니다. 이 보증은 Graco의 서면 권장사항에 따라 장비를 설치, 작동, 유지보수했을 때만 적용됩니다.

일반적인 마모나 파열, 또는 잘못된 설치, 오용, 마멸, 부식, 부적절하거나 부적합한 유지보수, 부주의, 사고, 개조, 비 Graco 구성품으로 교체로 인해 발생하는 오작동, 손상, 마모에 대해서는 본 보증이 적용되지 않으며 Graco는 이에 대해 책임을 지지 않습니다. 또한 Graco는 Graco가 공급하지 않은 구조물, 부속품, 장비 또는 재료와 Graco 장비의 비호환성으로 인해 발생하거나 Graco가 공급하지 않은 구조물, 부속품, 장비 또는 재료의 부적합한 설계, 제조, 설치, 작동 또는 유지보수로 인해 발생하는 오작동, 손상 또는 마모에 대해 책임지지 않습니다.

본 보증은 결함이 있다고 주장하는 장비를 공인 Graco 대리점으로 선납 반품하여 주장한 결함이 확인된 경우에만 적용됩니다. 주장한 결함이 확인되면 Graco는 결함 부품을 무료로 수리하거나 교체합니다. 해당 장비는 배송비를 선납한 원래 구매자에게 반송됩니다. 장비 검사에서 재료나 제조 기술상에 어떠한 결함도 발견되지 않으면 합리적인 비용으로 수리가 이루어지며, 그 비용에는 부품비, 인건비, 배송비가 포함될 수 있습니다.

본 보증은 유일하며, 상품성에 대한 보증 또는 특정 목적의 적합성에 대한 보증을 포함하여(여기에 제한되지 않음) 명시적이든 암시적이든 다른 모든 보증을 대신합니다.

보증 위반에 대한 Graco의 유일한 책임과 구매자의 유일한 구제책은 위에 규정된 바를 따릅니다. 구매자는 다른 구제책(이윤 손실, 매출 손실, 인원 부상, 재산 손상에 대한 우발적 또는 결과적 손해나 다른 모든 우발적 또는 결과적 손실을 포함하되 여기에 제한되지 않음)을 사용할 수 없음을 동의합니다. 보증 위반에 대한 조치는 판매 날짜로부터 2년 이내에 이루어져야 합니다.

Graco는 판매되었으나 Graco가 제조하지 않은 부속품, 장비, 재료 또는 구성품과 관련하여 어떤 보증도 하지 않으며 상품성 및 특정 목적의 적합성에 대한 모든 암시적 보증을 부인합니다. 판매되었으나 Graco가 제조하지 않은 품목(예: 전기 모터, 스위치, 호스 등)에는 해당 제조업체의 보증이 적용됩니다. Graco는 구매자에게 본 보증 위반에 대한 청구 시 합리적인 지원을 제공합니다.

Graco는 계약 위반, 보증 위반, Graco의 부주의 등으로 인해 본 보증에 따라 Graco가 공급한 장비 또는 판매된 제품이나 상품의 설치, 성능 또는 사용으로 인해 발생한 간접적, 우발적, 특수한 또는 결과적 손해에 대해 어떠한 경우에도 책임을 지지 않습니다.

Graco 정보

Graco 제품에 대한 최신 정보는 다음 페이지를 참조하십시오. www.graco.com.

특허 정보는 다음 페이지를 참조하십시오. www.graco.com/patents.

제품을 주문하려면 Graco 대리점에 문의하거나 가까운 대리점에 전화하십시오.

전화: 612-623-6921 1-800-328-0211 **팩스:** 612-378-3505

*본 문서에 포함된 모든 내용과 시각적 데이터는 발행 당시 사용 가능한 최신 제품 정보를 반영합니다.
Graco는 공지 없이 언제든지 변경할 수 있는 권리를 보유합니다.*

원래 지침의 번역. This manual contains Korean. MM 312877

Graco 본사: Minneapolis
해외 영업소: 벨기에, 중국, 일본, 한국

GRACO INC. AND SUBSIDIARIES • P.O. BOX 1441 • MINNEAPOLIS MN 55440-1441 • USA

Copyright 2009, Graco Inc. 모든 Graco 제조 사업장은 ISO 9001에 등록되었습니다.

www.graco.com
개정판 ZAG, 2022년 3월