

Husky[®] 1050 空気式ダイヤフラムポンプ

3A0550ZAG

JA

液体移送アプリケーション用 25.4 mm (1 インチ) ポンプ、モジュラーエアバルブ付き。
一般目的には使用しないでください。

認可を含め、モデルの情報は、4 ページ参照してください。

125 psi (0.86 MPa, 8.6 bar) 最大液体使用圧力

125 psi (0.86 MPa, 8.6 bar) 最大空気注入圧力

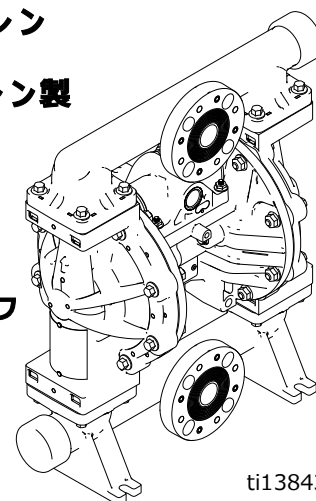


重要な安全上の説明

本取扱説明書のすべての警告および説明をお読みください。これらの説明書は保管しておいてください。

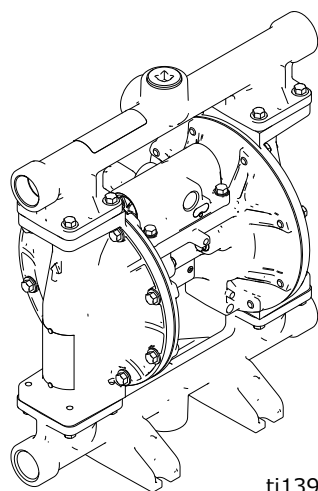
1050Pポリプロピレン
1050C導電性
ポリプロピレン製
1050FPVDF 製

センター
フランジ



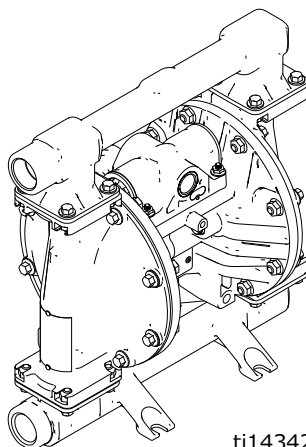
ti13843a

1050A アルミ製



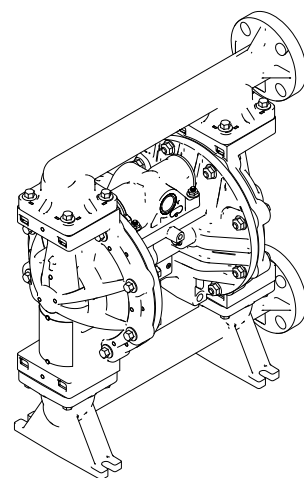
ti13946a

1050S ステンレス鋼製
1050H ハステロイ製



ti14342a

末端フ
ランジ



ti13844a



目次

関連する説明書	2	保守	18
最寄りの販売代理店を見つけるには	3	保守スケジュール	18
新しいポンプの構成を指定するには	3	潤滑	18
交換部品の注文	3	ネジ接続部分を締める	18
販売代理店向けの注意	3	洗浄および保管	18
ポンプマトリクス	4	トルクの指示	19
認証	5	寸法および取り付け	20
警告	6	アルミ製 (1050A)	20
取り付け	9	ポリプロピレン製 (1050P)、導電性ポリプロピレン製 (1050C) および PVDF 製 (1050F)	21
セットアップの前のファスナー締め	9	ハステロイ製 (1050H) およびステンレス鋼製 (1050S)	22
キャビテーションの減少のためのヒント	9	中央フランジマニホールド付きステンレス鋼製 (1050S)	23
取り付け	10	ステンレス鋼、中央ートライクランプ (1050S)	24
接地	10	性能チャート	25
エアライン	11	技術データ	26
リード・スイッチ	12	Graco Husky ポンプ標準保証	28
排気口の換気	12	Graco Information	28
液体供給ライン	13		
液体アウトレットライン	13		
液体の注入および排出ポート	15		
液体圧力開放バルブ	16		
操作	17		
圧力開放手順	17		
最初の使用前のポンプ洗浄	17		
セットアップの前のファスナー締め	17		
ポンプの始動および調整	17		
DataTrak の操作	18		
ポンプの遮断	18		

関連する説明書

取扱説明書	説明
313435	Husky 1050 空気圧動作ダイヤフラムポンプ、修理 / 部品
313597	Husky 1050A UL 規格認定取得済みダイヤフラムポンプ、操作
313598	Husky 1050A CSA 認定済みダイヤフラムポンプ、操作
313840	データトラック、説明書 / 部品
406824	パルスカウントキット、説明書

最寄りの販売代理店を見つけるには

1. www.graco.com に移動します。
2. 購入先をクリックして、**販売代理店ロケーター**を使用します。

新しいポンプの構成を指定するには

販売代理店に電話でご連絡ください。

または

1. オンライン Husky セレクトツール (wwwd.graco.com/training/husky/index.html) を使用してください。
2. リンクが機能しない場合、プロセス装置ページ (www.graco.com) にセレクトツールがあります。

交換部品の注文

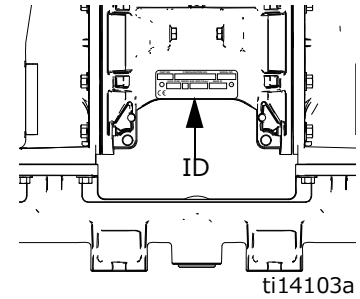
販売代理店に電話でご連絡ください。

販売代理店向けの注意

1. 新しいポンプやキットの部品番号を見つけるには、**オンライン Husky セレクトツール**を使用します。
2. 交換用部品の部品番号を見つけるには：
 - a. ポンプにある ID プレートからの構成番号を使用します。Graco の 6 桁の部品番号しかない場合、セレクトツールを使用してそれに対応する構成番号を見つけます。
 - b. 次のページの構成番号マトリックスを使用して、どの部品が各桁によって定義されているか理解してください。
 - c. **修理 / 部品説明書を参照してください。** 主要の部品図はページ で参照、部品 / キットのクイックリファレンスはページ で参照してください。注文情報の詳細については、必要に応じて、これらの 2 ページのページリファレンスに従います。
3. 注文するには、Graco カスタマサービスに電話してください。

ポンプマトリクス

識別プレート (ID) を確認して、ポンプの構成番号を調べてください。
以下のマトリクスを使い、お客さまのポンプ部品を特定してください。



サンプル構成番号 :1050A-PA01AA1SSBNBNPT

1050	A	P	A01A	A1	SS	BN	BN	PT
ポンプ サイズ	接液面 の材料	ドライブ 識別子	センターセ クションと エアバルブ	液体カバー およびマニ ホールド	シート	ボール	ダイヤフ ラム	マニホー ルドオリ ング

ポン プサ イズ	接液面の材料		ドライブ 識別子	センターセク ションおよびエア バルブ素材		エアバルブ / 監視		液体カバーおよびマニホールド	
	ポンプ サイズ	材料		ポンプ サイズ	材料	ポンプ サイズ	材料	ポンプ サイズ	材料
1050	A*◆	アルミニウム	P 気圧式	アルミニウム	A01A	標準	A1	アルミニウム、標準ポート、 インチ法	
1050	C*◆	導電性ポリプロ ピレン			A01B	パルスカウンタ ◆◆	A2	アルミニウム、標準ポート、 メートル法	
1050	F	PVDF			A01C	DataTrak**	C1	導電性ポリプロピレン、 中央フランジ	
1050	H*◆	ハステロイ			A01D	リモート			
1050	P	ポリプロピレン			A01E	オプションの FKM シール	C2	導電性ポリプロピレン、 末端フランジ	
1050	S*◆	ステンレス鋼			A01H	標準, グレー	F1	PVDF、中央フランジ	
					AC1A	CSA-コンプライアント	F2	PVDF、末端フランジ	
					AU1A	UL- リスト; 燃料輸送	H1	ハステロイ、標準ポート、 インチ法	
					AU3A	UL- リスト; 燃料ディ スパンサー*	H2	ハステロイ、標準ポート、 メートル法	
					C01A	標準	P1	ポリプロピレン、中央フランジ	
					C01B	パルスカウンタ ◆◆	P2	ポリプロピレン、末端フランジ	
					C01C	DataTrak**	S1	ステンレス鋼、標準ポート、 インチ法	
					C01D	リモート			
					P01A	標準	S2	ステンレス鋼、標準ポート、 メートル法	
			P01B	パルスカウンタ ▲					
			P01C	DataTrak*	S5-1	ステンレス鋼、中央フランジ、 水平注入口ポート			
			P01D	リモート	S5-2	ステンレス鋼、中央フランジ、 垂直注入口ポート			
					S5-3	ステンレス鋼、中央オートライク ランプ、水平注入口ポートおよ びアウトレットポート			

*、◆、▲、**： 認証 5 ページを参照してください。

* 液体圧力開放バルブ









チェックバルブシート		チェックバルブボール		ダイヤフラム		マニホールドオリ ング	
AC	アセタール	AC	アセタール	BN	ブナ -N	—	Buna-N、FKM フルオロエラ ストマー、ま たは TPE シー ト付きのモデ ルは、オリ ングを使用し ません。
AL	アルミニウム	BN	ブナ -N	CO	ポリクロロプレ ン外側被覆済 み		
BN	ブナ -N	CR	ポリクロロプレ ン標準	FK	FKM フルオロエ ラストマー		
FK	FKM フルオロエ ラストマー	CW	ポリクロロプレ ン加重	GE	ギオラスト		
GE	Geolast®	EP	EPDM	PO	PTFE/EPDM 外 側被覆済 み	PT	PTFE
PP	ポリプロピレン	FK	FKM フルオロエ ラストマー	PS	PTFE/Santopre ne 2 ピース		
PV	PVDF	GE	ギオラスト	PT	PTFE/EPDM 2 ピース		
SP	Santoprene®	PT	PTFE	SP	サントプレーン		
SS	316 ステンレス 鋼	SD	440C ステンレ ス鋼	TP	TPE		
TP	TPE	SP	サントプレーン				
		SS	316 ステンレ ス鋼				
		TP	TPE				

認証

<p>★すべての1050A (アルミニウム) および 1050C (導電性ポリプロピレン) ポンプは認証済みです。</p> <p> II 2 GD Ex h IIC 66°C...135°C Gb Ex h IIIC T135°C Db</p> <p>‡アルミニウム製または導電性ポリプロピレンセンター搭載1050S (ステンレス鋼) および1050H (ハステロイ) ポンプは認証済みです：</p> <p> II 2 GD Ex h IIC 66°C...135°C Gb Ex h IIIC T135°C Db</p>	<p>ATEX Tコード定格はポンプされている流体の温度に依存します。流体温度はポンプ内部の接液部品の素材により制限されます。お手元の特定のポンプモデルの最高流体操作温度については、技術資料を参照して下さい。</p>
<p>◆すべての1050A (アルミニウム) および 1050C (導電性ポリプロピレン) ポンプとデータトラックおよびパルスカウントそしてアルミニウム製または導電性ポリプロピレンセンター搭載1050S (ステンレス鋼) および1050H (ハステロイ) ポンプを搭載データトラックおよびパルスカウントは認証済みです：</p> <p> II 2(1) G Ex h [ia Ga] IIA T3 Gb X</p>	
<p>*データトラック認証済みです：</p> <p> </p> <p>9902471 クラス I、区分 1、 グループ D T3A</p> <p> II 1 G Ex ia IIA T3 Ga ITS13ATEX27862X</p>	
<p>▲パルスカウント分類:UL/EN/IEC 60079-11、条項5.7に従った「簡単な装置」 Class I, Div 1, Group A, B, C, D T4 $-40^{\circ}\text{C} \leq T_a \leq 60^{\circ}\text{C}$</p> <p> II 1 G Ex ia IIC T4 Ga $-40^{\circ}\text{C} < T_a < 60^{\circ}\text{C}$</p>	

警告

次の警告は、この機器の設定、使用、接地、保守と修理に関するものです。感嘆符の記号は一般的な警告を、危険記号は手順に固有の危険性を表します。これらのシンボルが、この取扱説明書の本文に表示された場合、戻ってこれらの警告を参照してください。追加の、製品特有の警告は、この取扱説明書の本文の中の対応する箇所に記載されています。

 警告	
    	<p>火災および爆発の危険性</p> <p>作業場に溶剤やペンキから揮発したもののような可燃性の気体が存在すると、火災や爆発の原因となることがあります。火災と爆発を防止するために：</p> <ul style="list-style-type: none"> • 十分換気された場所でのみ使用するようにしてください。 • 表示灯、タバコの火、懐中電灯、プラスチック製ドロップクロス（静電気放電が発生する恐れのあるもの）などのすべての着火源は取り除いてください。 • 溶剤、ポロ巾およびガソリンなどのゴミを作業場に置かないでください。 • 引火性の気体が充満している場所で、電源コードの抜き差しや電気スイッチのオン/オフはしないでください。 • 作業場にあるすべての装置を接地してください。接地の指示を参照してください。 • 接地したホースのみを使用してください。 • 容器中に向けて引き金を引く場合、ガンを接地した金属製ペール缶の縁にしっかりと当ててください。 • 静電気放電が発生した場合、または電気ショックを感じた場合は、操作を直ちに停止してください。問題を特定し、解決するまでは、装置を使用しないでください。 • 作業場に消火器を置いてください。 <p>静電荷は、清掃中にプラスチック部分に蓄積され、放電したり、可燃性物質やガスを引火させる可能性があります。火災と爆発を防止するために：</p> <ul style="list-style-type: none"> • 換気が十分な場所でプラスチック部分を清掃してください。 • 乾いた布で拭かないでください。 • 装置の作業場で静電ガンを操作しないでください。
 	<p>安全な使用のための特別条件</p> <p>装置は火事または爆発につながる危険な状態を避けるため、以下の条件に従う必要があります。</p> <ul style="list-style-type: none"> • すべてのラベルおよびマーキング材料は湿った布（または同等品）で掃除する必要があります。 • 接地するために電子モニタリングシステムが必要です。接地の指示を参照してください。



警告

**装置の誤用の危険性**

装置を誤って使用すると、死亡事故または重大な人身事故を招くことがあります。

- 疲労しているとき、または薬物の服用や飲酒状態では装置を操作しないでください。
- システム内で耐圧または耐熱定格が最も低い部品の、最高作業圧力または最高作業温度を超えないようにしてください。すべての機器取扱説明書の**技術データ**を参照してください。
- 装置の接液部品に適合する液体と溶剤を使用してください。すべての機器取扱説明書の**技術データ**を参照してください。液体と溶剤の製造元の警告を参照してください。使用している化学物質に関する完全な情報については、販売代理店または小売店より MSDS を取り寄せてください。
- 機器が通電中あるいは加圧中の場合は作業場を離れないでください。機器を使用しないときは、すべての機器の電源を切り、本説明書の**圧力開放手順**に従ってください。
- 毎日、装置を点検してください。磨耗または破損した部品は、メーカー純正の交換用部品のみを使用し、直ちに修理または交換してください。
- 装置を改造しないでください。
- 装置を定められた用途以外に使用しないでください。詳しくは販売代理店にお問い合わせください。
- ホースとケーブルは通路、鋭利な先端、可動部品、高温の表面から離してください。
- ホースをねじったり、過度に曲げたり、ホースを引っ張って装置を引き寄せたりしないでください。
- 子供や動物を作業場から遠ざけてください。
- 適用されるすべての安全に関する規制に従ってください。

**加圧された装置の危険性**

ガン/ディスペンサルブ、漏れのある箇所、または破裂した部品から出た液体が目または皮膚に飛び散った場合、重大な怪我を生じる可能性があります。

- お客様がスプレー噴射を止める際は、機器の清掃、点検、整備の前に、取扱説明書の**圧力開放手順**に従ってください。
- 装置を操作する前に、流体の流れるすべての接続箇所をよく締めてください。
- ホース、チューブ、およびカップリングを毎日点検してください。磨耗または損傷した部品は直ちに交換してください。

**熱膨張の危険性**

ホースなどの細い空間で加熱される液体は、熱膨張によって圧力が急激に増加することがあります。過度の圧力は、装置の損傷や深刻な負傷の原因になります。

- 加熱時にはバルブを開いて液体の膨張を回避してください。
- ホースは運転状況に応じて、一定の間隔で、積極的に交換してください。

**加圧状態のアルミ合金部品使用の危険性**

加圧された装置内でアルミニウムと混合不可能な液体を使用した場合、深刻な化学反応や装置の破裂を引き起こすことがあります。この警告に従わない場合、致死や重傷、物的損害を引き起こす可能性があります。

- 1,1,1-トリクロロエタン、メチレンクロライド、その他のハロゲン化炭化水素系溶剤、またはこれらを含む液体は使用しないでください。
- 他の多くの液体も、アルミニウムと反応する恐れのある化学物質を含んでいる場合があります。適合性については、原料供給元にお問い合わせください。

**プラスチック部品の洗浄溶剤の危険性**

プラスチックの構造部品または加圧部品を洗浄する場合は、部品に適合する水性ベースの溶剤のみを使用するようにしてください。多くの溶剤は、プラスチックの部品の品質を低下させ、故障に至らせる可能性があります。これと他のすべての機器取扱説明書における**技術データ**を参照してください。液体と溶剤の製造元の警告を参照してください。



警告

	<p>有毒な液体または気体の危険性</p> <p>有毒な液体や気体が目に入ったり皮膚に付着したり、吸込んだり、飲み込んだりすると、重傷を負ったり死亡したりする恐れがあります。</p> <ul style="list-style-type: none"> • MSDS（材料安全データシート）を参照して、ご使用の液体の危険性について確認してください。 • 排気ガスは作業場から離れた場所へ送ってください。ダイヤフラムが破裂した場合、液体が空気と共に噴き出る可能性があります。 • 有毒な液体は保管用として許可された容器に保管し、廃棄する際には適用されるガイドラインに従ってください。
	<p>火傷の危険性</p> <p>加熱された装置表面および流体は、操作中非常に高温になります。重度の火傷を避けるため、以下のことを行ってください。</p> <ul style="list-style-type: none"> • 高温の流体や装置に触らないでください。
	<p>個人用保護具</p> <p>目の怪我、有毒ガスの吸入、火傷、および聴力傷害などの重大な人身事故を避けるため、装置の運転、修理を行う時、または作業場にいる時には適切な保護具を着用する必要があります。この保護具には以下のものがあります。</p> <ul style="list-style-type: none"> • 液体と溶剤製造元が推奨する作業衣および防毒マスク • 保護メガネ、グローブ、および耳栓

取り付け

図 4 に示されている典型的な取り付け例は、システムの構成部品を選択し、設置する際のガイドに過ぎません。お客様の必要性に合ったシステムの設計の支援が必要な場合は、Graco 販売代理店にご相談ください。

セットアップの前のファスナー締め

最初にポンプを使用する前に、すべての外部ファスナーを点検し、増し締めを行ってください。トルクの指示に従います (19 ページ)。

キャビテーションの減少のためのヒント

ダイヤフラムポンプのキャビテーションで、吸引された液体中にバブルが形成され、崩壊します。頻繁で余分なキャビテーションは深刻な損傷を生じさせる恐れがあり、液体チャンバー、ボール、シートを早い段階で穴を開けたり、損傷させる恐れがあります。ポンプの効率が悪くなる場合があります。キャビテーションの損傷と効率の低下はともに、運用コストの上昇を招きます。

キャビテーションはポンプで送出された蒸気圧、システム吸引圧、速度圧に依存しています。以下の要素のいずれかを変更することによって、減らすことができます。

1. 蒸気圧を減少させます。ポンプ送出液の温度の低下。
2. 吸引圧の上昇
 - a. サプライの液量と相対的にポンプの取り付け位置を下げます。
 - b. 吸引パイプの摩擦長を減らします。取り付け具により配管に摩擦長が長くなることを覚えておいてください。摩擦長を短縮するために取り付け具の数を減らしてください。

- c. 吸引パイプのサイズを増します。

注意： 入口流体圧力は出口作動圧力の 25% を超えることはありません。

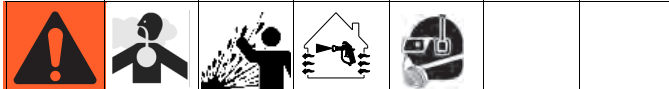
3. 液体速度を下げます。ポンプの循環速度を下げます。

ポンプの液体の粘性も非常に重要ですが、通常は、プロセスに依存する要素により制御され、キャビテーションを減らすために変更することはできません。粘性のある液体は、ポンプで送るのが難しく、キャビテーションが生じやすい。

Graco は、システム設計にすべての上記の要素を考慮に入れることをお勧めします。ポンプの効率を維持するために、必要なフローを達成するために必要なエア圧のみをポンプに供給してください。

Graco は、ポンプの性能を改善し、運用コストを下げるために、サイトに特定の助言を示すことができます。

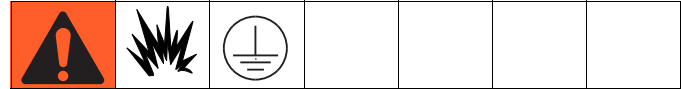
取り付け



- ポンプの排気には、汚染物質が含まれている場合があります。離れた場所で換気を行ってください。**排気口の換気**を参照してください。ページ **12**。
- 加圧下で、ポンプを移動させたり持ち上げたりしないでください。ポンプが落下した場合、液体セクションが破壊する可能性があります。ポンプを移動したり持ち上げる前に、必ず**圧力開放手順 (17 ページ)**に従ってください。

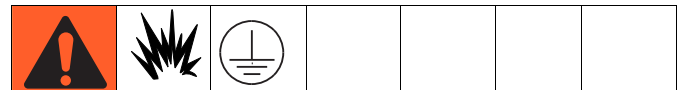
- 壁に取り付ける際は、Graco キット 24C637 をご注文ください。
- 壁面が、ポンプやホース、付属品の重量、操作中に発生する圧力を支えることができることをお確かめください。
- 壁に取り付ける際は、ポンプが壁面に直接ボルトで留まっているかご確認ください。
- 操作や点検を簡単に行うために、エアバルブやエア注入口、液体注入口、液体排出口が利用しやすい場所にポンプを取り付けてください。
- 操作中の騒音や振動を抑えるには、ラバーフット取り付けキット 236452 をご利用いただけます。
- 紫外線に長期間曝されると、ポンプの天然のポリプロピレン構成部分が劣化します。負傷や器具への破損の可能性を防ぐ為に、ポンプあるいはプラスチック構成部分を長期間にわたり直射日光に曝さないで下さい。

接地



静電気火花による危険性を抑えるため、装置は必ず接地してください。静電気によるスパークによって、気体の引火または爆発が生じることがあります。接地することで、配線を通して電流を逃すことができます。

ポンプ: 次を参照: 図 1. 接地ネジ (GS) を緩めます。12 ga. の最小接地ワイヤ (R) の一方の終端を接地ネジに挿入し、ネジをしっかり締めます。1.7 N•m (15 in-lb) を超えないでください。接地線のクランプ側を真のアースに接続します。部品番号 238909 のアース線およびクランプは、Graco からご購入頂けます。



ポリプロピレンおよび PVDF: アルミニウム製、導電性ポリプロピレン、ハステロイ、ステンレス鋼のポンプにのみ、接地ネジがあります。標準のポリプロピレンおよび PVDF ポンプには、導電性がありません。**非導電性の可燃性液体に、非導電性ポリプロピレンまたは PVDF ポンプを使用しないでください。**地域の消防規則に従ってください。導電性のある可燃性液体を使用する際は、記載された液体システム全体の接地を**必ず**行ってください。

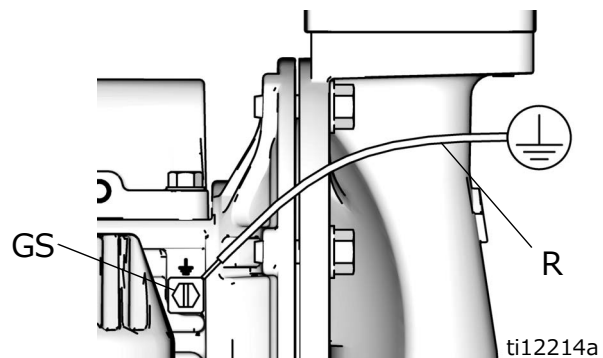


図 1. ネジとワイヤの接地

エアホースおよび液体ホース: 接地されたホースのみを使用し、結合されたホース長を最長 500 ft (150 m) にして接地が連続することを確実にします。

エアコンプレッサー：製造元の推奨事項に従ってください。

塗料供給容器：ご使用の地域の法令に従って下さい。

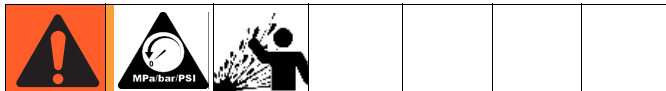
洗浄時に使用される溶剤ペール：ご使用の地域の法令に従って下さい。接地済みの場所に置かれた導電性の金属製ペール缶のみを使用してください。接地の導通を妨げる紙や段ボールのような、導電性でない表面の上に容器を置かないでください。

最初の取り付け後、システムの電氣的導通を確認してから、導通確認用の定期的スケジュールを作成し、適切な接地が維持されているかご確認ください。

エアライン

図 4 (14 ページ) を参照してください。

1. エアレギュレーター (C) およびゲージを取り付け、流体圧力をコントロールします。液体ストール圧は、エアレギュレータの設定と同じになります。
2. 流出タイプのマスタ・エア・バルブ (B) をポンプに近い場所に設置し、閉じ込められた空気を開放するのに使用します。バルブはポンプから容易に近づく位置で、エアレギュレータの下流側に設置されていることを確かめてください。



こもったエア圧によりポンプが不意に動き出すことがあり、液体が飛散し、重大な人身事故の原因となる場合があります。

3. 別のマスタ・エア・バルブ (E) をエアホースすべての上流側に設置し、清掃および修理中に絶縁する際に使用します。
4. エアホースフィルタ (F) は、加圧されたエア供給から有害な砂や湿気を取り除きます。

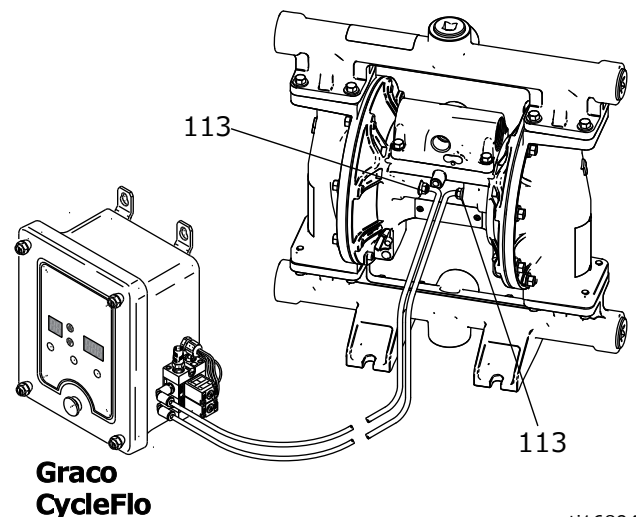
5. 接地済みのフレキシブルなエアホース (A) を付属品と 1/2 npt(f) ポンプエア注入口 (D) 間に取り付けます。最小 3/8 インチ (10 mm) の ID エアホースを使用してください。

遠隔ピロットエアラインの設置

注

ピロットの供給圧は、メイン・エア供給圧の 25-50% を超えてはいけません。ピロットの供給圧が高い場合は、ポンプから空気が漏れたり、ストールで過度のエアが排出される可能性があります。

1. エア供給ラインをポンプに接続します (A、図 3、12 ページ)。
2. 各ピロットバルブ (113) の押し込み式取り付け金具に 5/32 外径チューブを挿入します。
3. チューブの残りの端を Graco の CycleFlo (PN 195264) または CycleFlo II (PN 195265) コントローラなどの™外部のエア信号に接続します。



ti16894a

図 2. 遠隔エアコントロールの接続

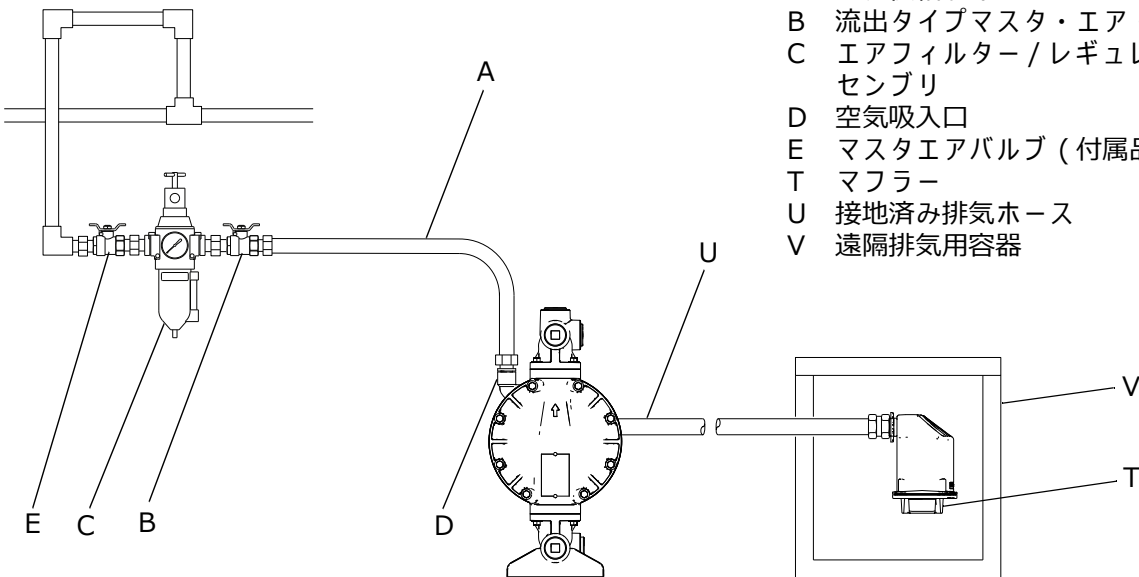
リード・スイッチ

パルスカウントモデルは、顧客供給液体管理または在庫追跡システムを使った使用を目的としています。M12 の 5 ピン雌ケーブルを取り付け、お使いのデータ監視システムにリードスイッチを接続します。説明書 406824 をご参照ください。

排気口の換気



排気ポートは、3/4 npt(f) です。排気ポートを制限しないでください。排気ポートを制限すると、ポンプが不安定に操作される可能性があります。



ti14219b

遠隔排気：

1. ポンプの排気ポートからマフラー (T) を取り外します。
2. 接地済み排気ホース (U) を取り付け、マフラー (T) をホースの另一端へ接続します。排気ホースの最少サイズは 3/4 インチ (19 mm) 内径です。15 フィート (4.57 m) 以上のホースが必要な場合、より大きな径のホースを使用してください。ホースを鋭い角度で曲げたり、ねじらないようにしてください。
3. ダイアフラムの破損の際は液体を逃さないよう、排気ホースの末端に容器を設置します。ダイアフラムが破損した際は、注入された液体が空気とともに噴き出します。

キー：

- A エア供給ライン
- B 流出タイプマスタ・エア・バルブ
- C エアフィルター/レギュレータアセンブリ
- D 空気吸入口
- E マスタエアバルブ (付属品用)
- T マフラー
- U 接地済み排気ホース
- V 遠隔排気用容器

図 3. 排気の放出

液体供給ライン

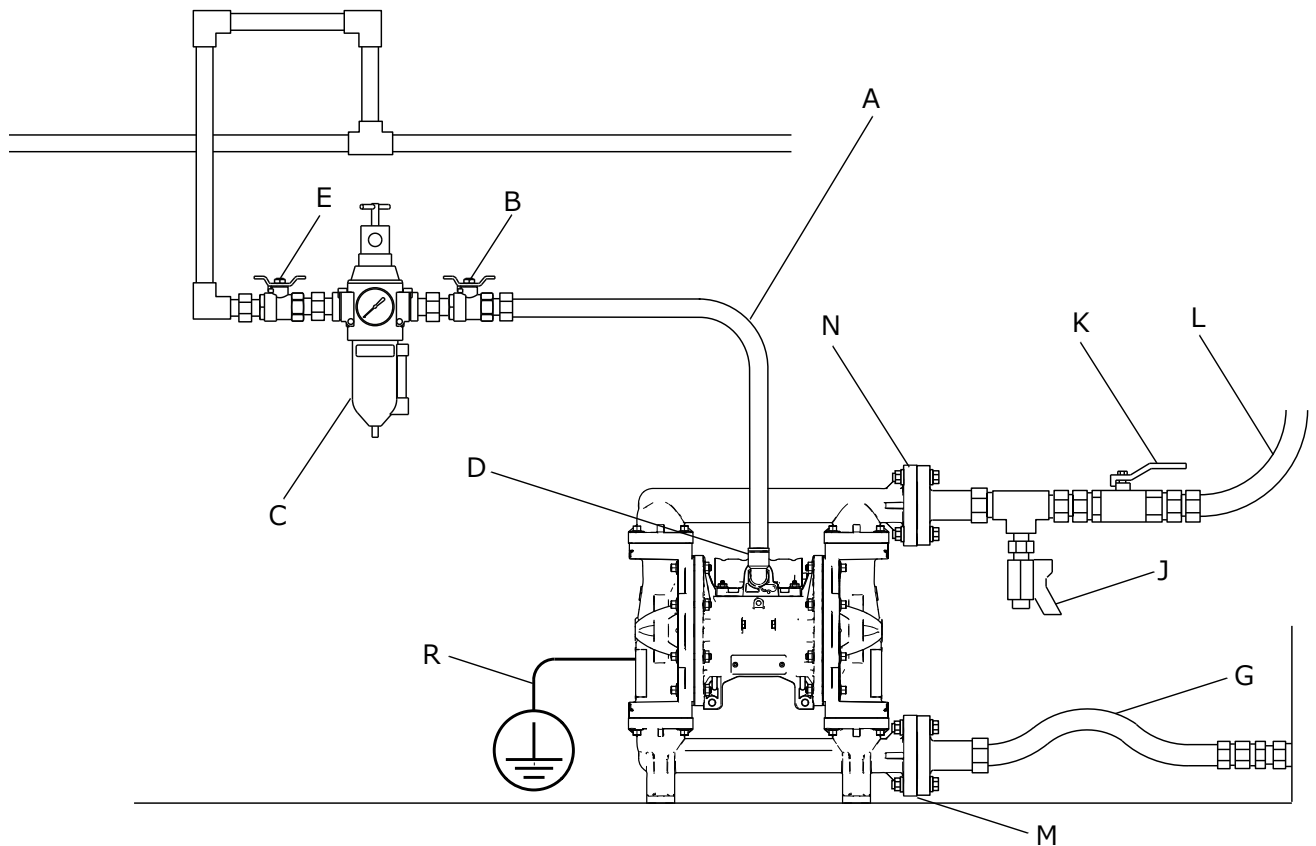
次を参照してください：図 4、ページ 14。

1. 接地された、フレキシブルな液体供給ライン (G) を使用します。**接地** (10 ページ) を参照してください。
2. ポンプへの注入口液圧が、排出口動作圧の 25%以上ある場合は、ボールチェックバルブが十分に素早く閉じず、非効率的なポンプ操作をもたらします。過度のインレット液圧はダイヤフラムの寿命を縮めます。ほとんどの材料では、約 0.02-0.03 MPa、0.21-0.34 bar (3 - 5 psi) が適切なはずです。
3. 最大の吸い込み揚程 (湿および乾) は、**技術データ**を参照してください。ページ 26。最善な結果を得るためには、ポンプを常に材料のソースにできるだけ近くポンプを設置します。

液体アウトレットライン

次を参照してください：図 4、ページ 14。

1. 接地された、フレキシブルなホース (L) を使用します。**接地** (10 ページ) を参照してください。
2. 液体アウトレットの近くに液体ドレンバルブ (J) を取り付けます。
3. 液体排出ホースにシャットオフバルブ (K) を取り付けます。



ti14164b

図 4. 一般的な床タイプ取り付け方法 (1050P のポリプロピレン製ポンプが表示されています)

図 4 の凡例

- A エア供給ライン
- B 吹き出し型マスターエアバルブ (ポンプ用に必要)
- C エアフィルター/レギュレータアセンブリ
- D 空気吸入口
- E マスタエアバルブ (付属品用)
- G 接地された、フレキシブルな液体供給ライン
- J 液体ドレンバルブ (必須)
- K 液体遮断バルブ
- L 接地された、フレキシブルな液体供給ライン
- M 液体注入口 (アルミニウム製、図示せず、4ポート。プラスチック製、図 4、中央または末端フランジが利用可能。 Hastelloy 製とステンレス鋼製、図示せず、1ポート)

- N 液体排出口 (アルミニウム製、図示せず、4ポート。プラスチック製、図 4、中央または末端フランジが利用可能。 Hastelloy 製とステンレス鋼製、図示せず、1ポート)
- R アース線 (アルミニウム製、伝導性ポリプロピレン、 Hastelloy、およびステンレス鋼ポンプ用に必須、10 ページの取り付け説明書を参照のこと)

液体の注入および排出ポート

注： マニホールドを取り外し逆にし、注入ポートまたは排出ポートの向きを変えます。
トルクの指示（19 ページ）に従います。

アルミ製（1050A）

液体注入口または排出口マニホールドそれぞれには 4 個の 25 mm (1 インチ) npt(f) または bspt ねじポートがあります。同梱のプラグを使って、未使用ポートを閉じます。

プラスチック（1050P、1050C、1050F）

各液体注入口および排出口マニホールドには、中央または末端のどちらかに、1 インチの上昇面 ANSI/DIN フランジ（図 4、M、N）が 1 個あります。25 mm (1 インチ) 標準フランジプラスチック製パイプをポンプに接続します。

図 5 を参照してください。

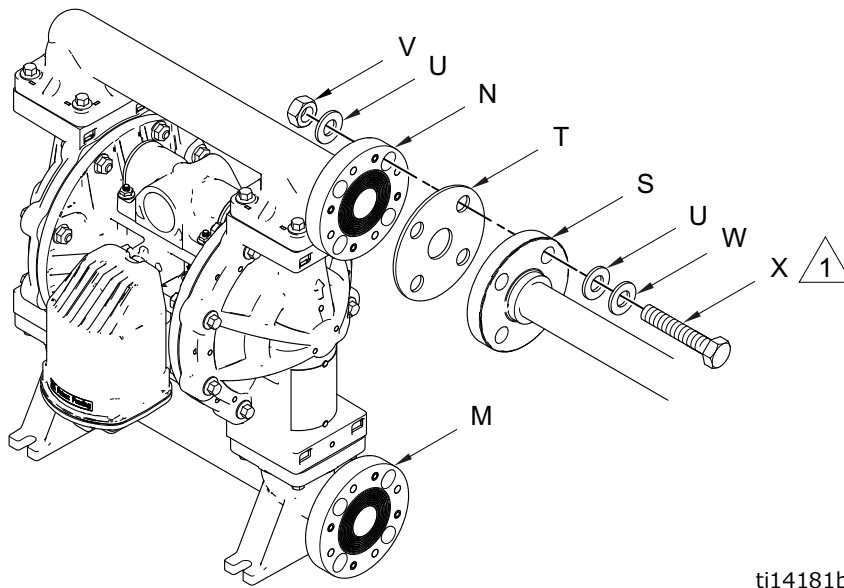
ポリプロピレン (239005)、ステンレス鋼 (239008) および PVDF (239009) には、Graco 標準パイプフランジキットをご利用いただけます。キットには以下が含まれます：

- パイプフランジ
- PTFE ガasket
- 1/2 インチボルト、スプリングロックワッシャ、フラットワッシャ、およびナット 4 個。

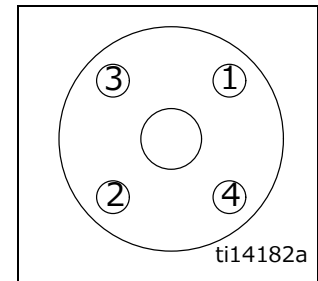
ボルトのネジにグリースを塗り、10-15 ft-lb (14-20•Nm) のトルクで締めます。ボルトを締める手順に従い、**トルクを与え過ぎないように気を付けてください。**

ハステロイ（1050H）またはステンレス鋼（1050S）

各液体注入口および排出口マニホールドには、1 インチの npt(f) または bspt ネジポートが 1 個あります。ステンレススチールフランジの中央ポートのあるモデルには、ANSI/DIN フランジがあります。



ボルト締め順序



キー：

- M 1 インチ液体注入口フランジ
- N 1 インチ液体排出口フランジ
- S 1 インチ標準パイプフランジ
- T PTFE ガasket
- U フラットワッシャ
- V ナット
- W ロックワッシャ
- X ボルト

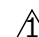
 14-20 N•m (10-15 ft-lb) のトルクを与えます。過度のトルクで締めないでください。

図 5. フランジ接続（1050P、1050C、および 1050F モデルのプラスチック製ポンプのみ）

液体圧力開放バルブ

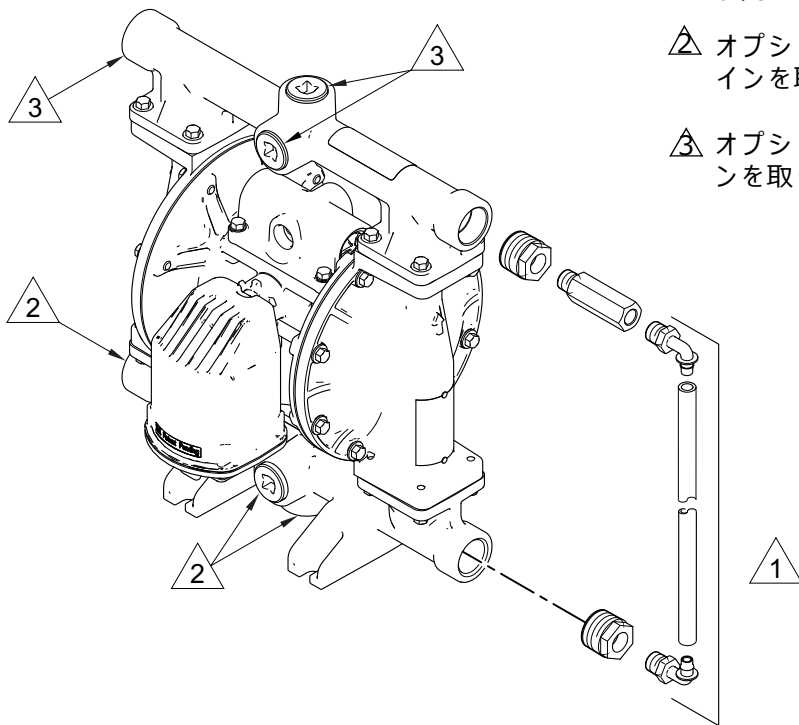


一部のシステムには、ポンプやホースの過圧および破損を防ぐため、ポンプアウトレットに圧力開放バルブを取り付ける必要があるものもあります。

アウトレットラインでの液体の熱膨張は、過圧を引き起こす可能性があります。日光や周囲熱にさらした長い液体ラインを使用した際、あるいは寒い場所から暖かい場所で使用した際（例：地下タンクから）、熱膨張が発生します。

熱膨張はまた、液体をピストンポンプへ供給する際に Husky ポンプを使用した場合に発生し、ピストンポンプの吸入バルブは閉じず、排出ホースで液体が逆流します。

図 6 は、アルミニウム製ポンプ用液圧開放キット 238428 を表示しています。プラスチック製ポンプには、液体圧力開放キット（図示せず）を使用します。



⚠ ネジ山の接続部分にはネジ山シーラントを使い、液体注入口と排出口マニホールド間にキットを取り付けてください。

⚠ オプションのポートの一つに液体注入ラインを取り付けてください。

⚠ オプションのポートの一つに液体排出ラインを取り付けてください。

ti14214b

図 6. 液圧開放キット（1050A モデルのアルミニウム製ポンプのみ）

操作

圧力開放手順



1. ポンプへの給気を遮断します。
2. 使用されている場合、分注バルブを開きます。
3. 液体ドレンバルブを開いて、液圧を抜きます。排液を受けるために容器を用意します。

最初の使用前のポンプ洗浄

ポンプは水中でテスト済みです。水が吸入する液体を汚す場合は、対応した溶剤を使用して、ポンプを十分洗浄してください。**洗洗浄および保管**（18 ページ）を参照してください。

セットアップの前のファスナー締め

最初にポンプを使用する前に、すべての外部ファスナーを点検し、増し締めを行ってください。**トルクの指示**（19 ページ）を参照してください。操作した初日の後は、ファスナーに再びトルクを与えてください。

ポンプの始動および調整

1. ポンプが適切に接地されているか確認してください。**接地**（10 ページ）を参照してください。
2. 取り付け金具が締まっているか確認してください。雄ネジに対応するリキッドタイプネジシーラントを使用してください。液体

注入口および排出口の取り付け金具をしっかり締めてください。

3. 吸引チューブ（使用されている場合）を吸いこむ液体に設置します。

注：ポンプへの注入口液圧が、排出口動作圧の25%以上ある場合は、ボールチェックバルブが十分に素早く閉じず、非効率的なポンプ操作をもたらします。

4. 液体ホースの末端を適切な容器内に設置します。
5. 液体排出バルブを閉じます。
6. エアレギュレータノブを取り外し、流出タイプ・マスタ・エア・バルブを開きます。
7. 液体ホースに分注装置がある場合は、開いたままにします。
8. **上昇防止機能搭載ポンプ：**データトラックの吸込み／洗浄ボタンを押すことで、吸込み／洗浄機能を有効にします。
9. ポンプのサイクルが始まるまで、エアレギュレータで徐々にエア圧を上げます。すべてのエアがホースから押し出され、ポンプが吸い込むまで、ポンプをゆっくりと回転させます。

注：吸引するためには、ポンプを回転させるのにちょうど十分な程度で、可能な限り低いエア圧を使用します。ポンプが予期したように吸引しない場合、エア圧を**下げます**。

注

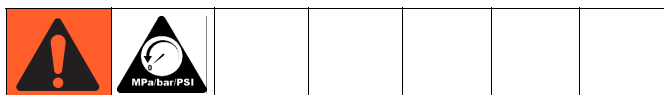
Husky 1040 の交換時：Husky 1050 は、1040 よりも効率的に動作します。吸気を約 **20 パーセント** 減らして、同等の液体出力を維持する

10. 洗浄している際は、十分にポンプを起動させ、ポンプとホースをよく洗浄します。
11. 使用されている場合、分注バルブを閉じます。
12. 吹き出し型マスターエアバルブを閉じます。
13. **上昇防止機能搭載ポンプ**：データトラックの吸込み／洗浄ボタンを押すと、吸込み／洗浄ボタン機能を無効にします。

DataTrak の操作

操作説明の詳細を含むすべてのデータトラック情報や部品に関しては、データトラック説明書 313840 を参照してください。

ポンプの遮断



作業シフトの終わり、およびシステムを点検、調整、洗浄、あるいは修理する前に、**圧力開放手順**（17 ページ）に従ってください。

保守

保守スケジュール

ポンプの整備履歴に基づいて、予防保守スケジュールを立ててください。保守スケジュールは、ダイヤフラムの欠陥が理由で流出や漏れを防ぐために特に重要です。

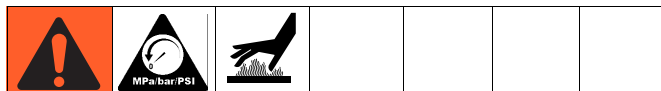
潤滑

ポンプは工場でグリースが塗られています。ポンプの寿命のために、さらに潤滑が必要になることのないことを目的としています。通常動作環境では、インライン潤滑装置を追加する必要はありません。

ネジ接続部分を締める

使用する前に、摩耗や破損がないかすべてのホースを点検し、必要に応じ交換してください。すべてのネジ接続部分がしっかり締められており、漏れがないかご確認ください。ファスナーを点検してください。必要に応じ、ファスナーを締めるか、あるいは増し締めを行ってください。ポンプの用途はさまざまですが、一般的なガイドラインは、2 か月に 1 回ファスナーの増し締めを行ってください。**トルクの指示**（19 ページ）を参照してください。

洗浄および保管



- 液体が装置内で乾燥する前、1 日の作業終了時、保管前、および装置の修理前に洗浄します。
- できるだけ低い圧力で洗浄してください。コネクタからの漏れを確認し、必要に応じで締めてください。
- ディスペンスする流体および装置の接液部に適合する洗浄液を使用して洗浄してください。

吸いこむ液体がポンプ内で乾燥や凝固したり、破損を与えるのを防ぐため、ポンプを頻りに洗浄してください。適合溶剤を使用するようにして下さい。

長期間保管する前に、ポンプを常に洗浄し、圧力を開放してください。

トルクの指示

注：液体カバーおよびマニホールドファスナーには、ネジ山に適用されるネジ山固定接着パッチがあります。このパッチが摩耗している場合、操作中にネジが緩む可能性があります。ネジを新しいものと交換するか、medium- strength (blue) Loctite または同等の製品をスレッドに塗ります。

液体カバーまたはマニホールドファスナーが緩んでいる場合は、以下の手順を用いてトルクを与え、シーリングを高めることは重要です。

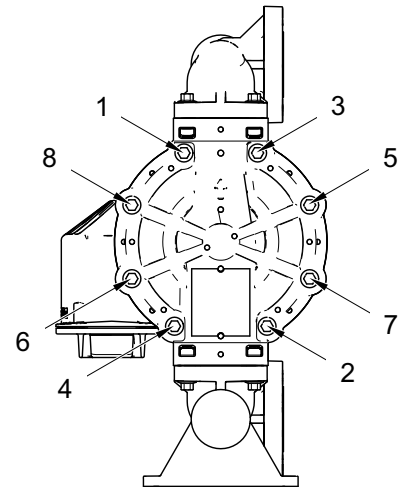
注：マニホールドの増し締めを行う前に、液体カバーを必ず完全に締めてください。

すべての液体カバーネジを少しずつ回し始めます。ヘッドがカバーに接触するまで各ネジを回します。指定のトルクかつ十字形で、半回転またはそれ以下の角度で各ネジを回します。マニホールドにも同じ手順を繰り返します。

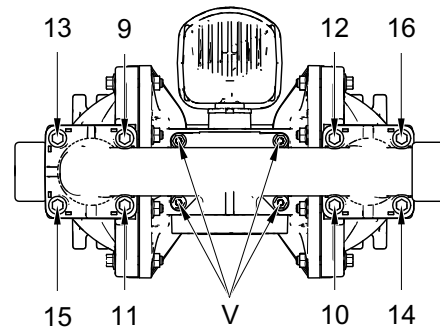
液体カバーとマニホールドファスナー：
10.2 N•m (90 インチ - ポンド)

指定のトルクかつ十字形でエアバルブファスナー (V) の増し締めを行ってください。

プラスチック製センターセクション：
6.2 N•m (55 インチ - ポンド)
金属製センターセクション 9.0 N•m
(80 in-lb)



ti18448a

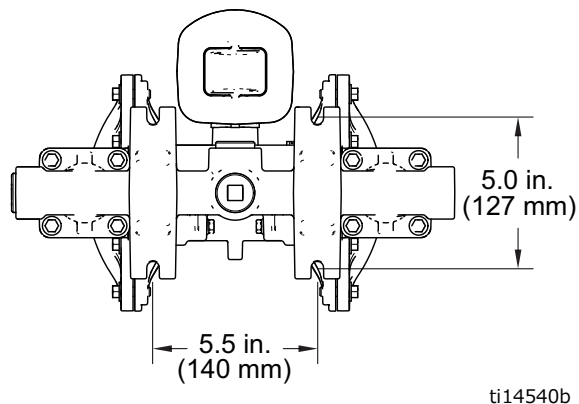
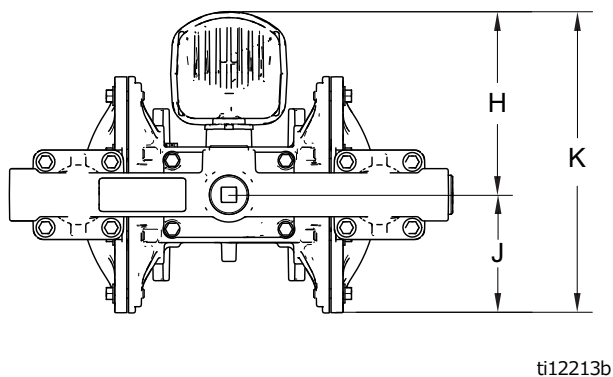
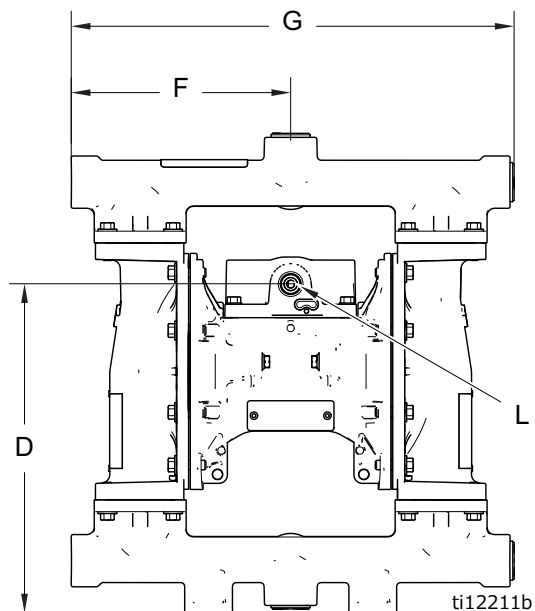
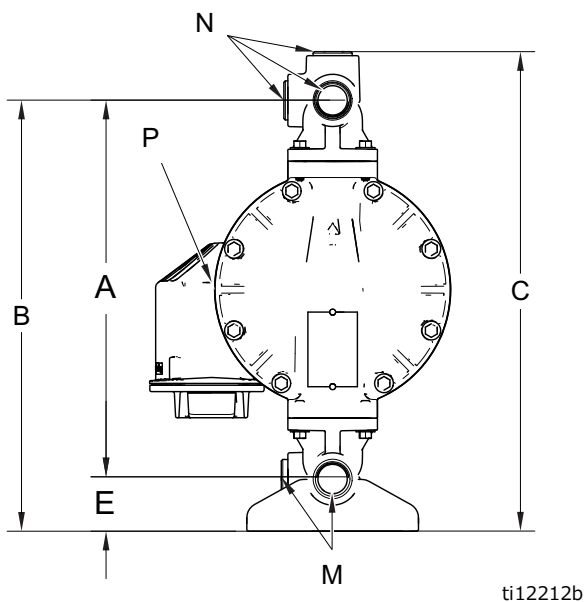


ti18449a

図 7. トルク手順

寸法および取り付け

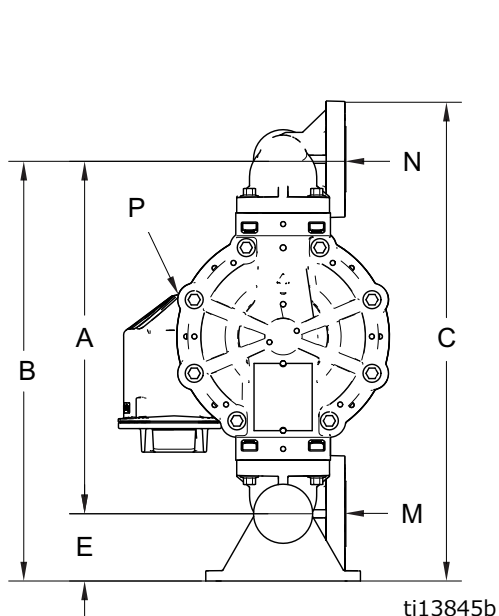
アルミ製 (1050A)



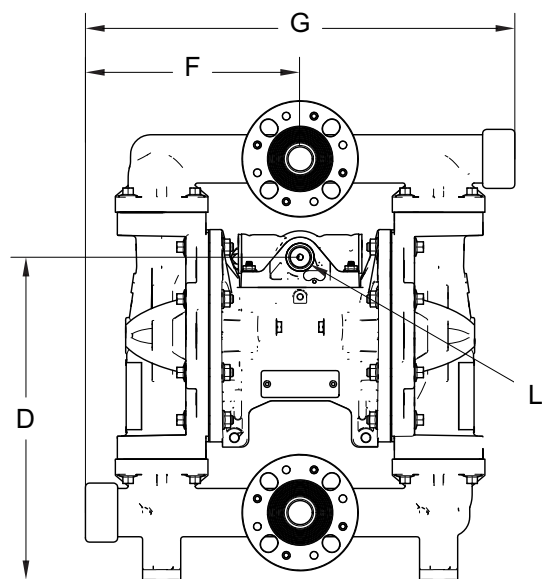
- A** 323 mm (12.7 インチ)
- B** 366 mm (14.4 インチ)
- C** 404 mm (15.9 インチ)
- D** 277 mm (10.9 インチ)
- E** 46 mm (1.8 インチ)
- F** 185 mm (7.3 インチ)
- G** 373 mm (14.7 インチ)
- H** 158 mm (6.2 インチ)
- J** 99 mm (3.9 インチ)
- K** 258 mm (10.2 インチ)
- L** 1/2 npt(f) エア注入口
- M** 1 インチ npt(f) または 1 インチ bspt 注入ポート (4)

- N** 1 インチ npt(f) または 1 インチ bspt 排出ポート (4)
- P** 3/4 npt(f) 排気ポート

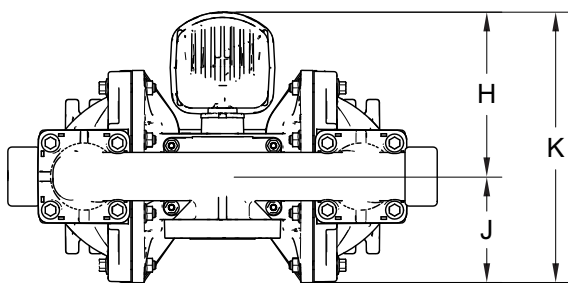
ポリプロピレン製 (1050P)、導電性ポリプロピレン製 (1050C) および PVDF 製 (1050F)



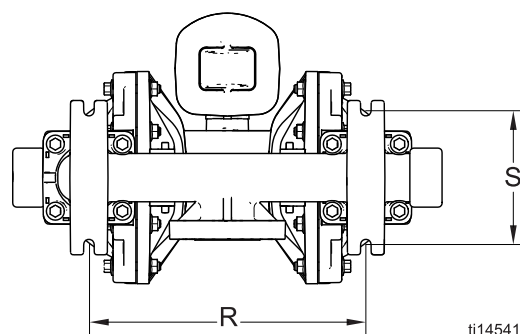
ti13845b



ti13847b



ti13846b



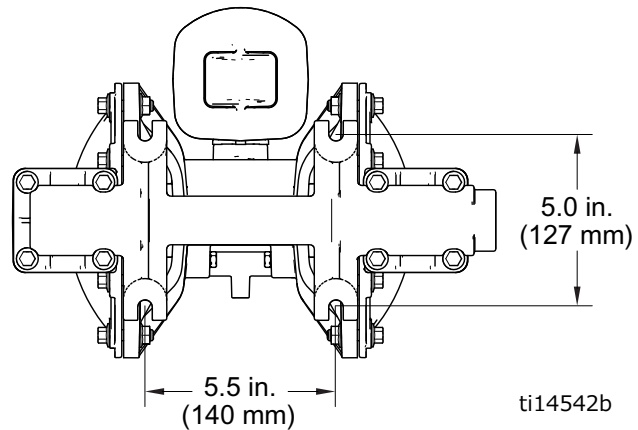
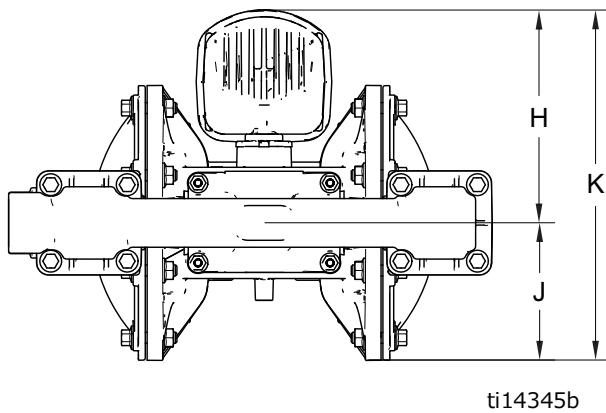
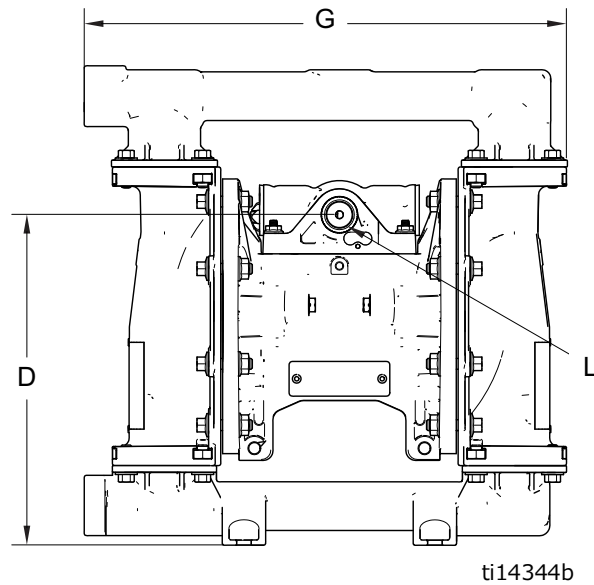
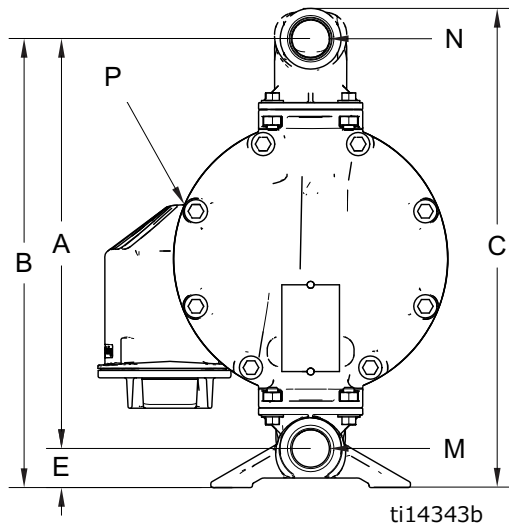
ti14541c

- A** 335 mm (13.2 インチ)
- B** 399 mm (15.7 インチ)
- C** 452 mm (17.8 インチ)
- D** 305 mm (12.0 インチ)
- E** 63.5 mm (2.5 インチ)
- F** 203 mm (8.0 インチ)
- G** センターフランジ : 406 mm (16.0 インチ)
末端フランジ : 386 mm (15.2 インチ)
- H** 158 mm (6.2 インチ)

- J** 99 mm (3.9 インチ)
- K** 258 mm (10.2 インチ)
- L** 1/2 npt(f) エア注入口
- M** 1 インチ ANSI/DIN フランジ
- N** 1 インチ ANSI/DIN フランジ
- P** 3/4 npt(f) 排気ポート
- R** **ポリプロピレン (1050P) :**
265 mm (10.42インチ)
導電性ポリプロピレン (1050C) :
268 mm (10.55インチ)
PVDF (1050F) : 263.4 mm (10.37インチ)
- S** 127 mm (5.0インチ)

注 : 表示の寸法は、注記がある場合を除いて、センターフランジモデルおよび末端フランジモデルの両方に対して正確な数字です。

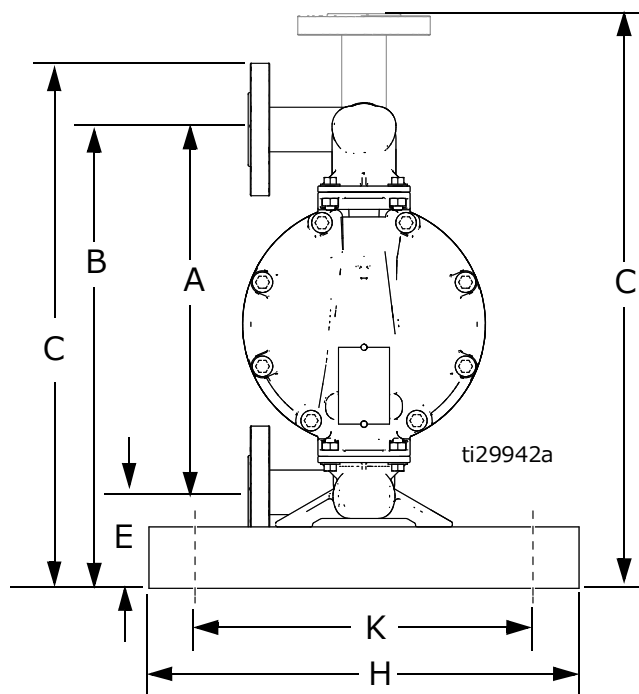
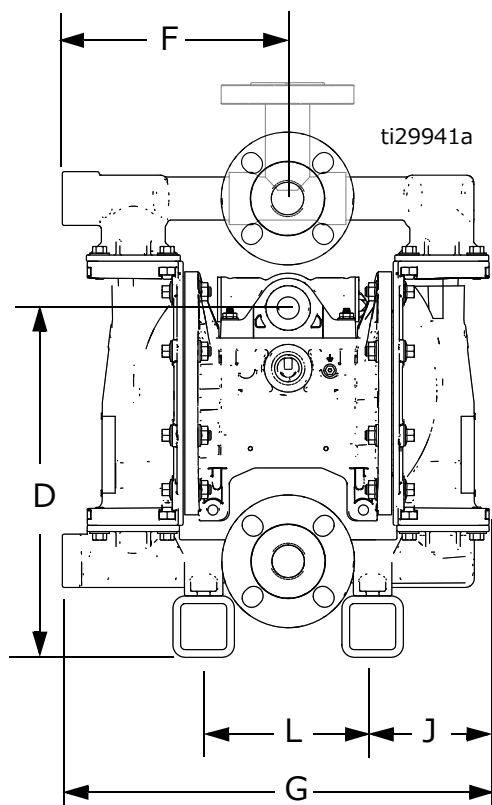
ハステロイ製 (1050H) およびステンレス鋼製 (1050S)



- A** 300 mm (11.8 インチ)
- B** 328 mm (12.9 インチ)
- C** 348 mm (13.7 インチ)
- D** 241 mm (9.5 インチ)
- E** 28 mm (1.1 インチ)
- G** 353 mm (13.9 インチ)
- H** 158 mm (6.2 インチ)
- J** 102 mm (4.0 インチ)
- K** 258 mm (10.2 インチ)
- L** 1/2 npt(f) エア注入口

- M** 1 インチ npt(f) または 1 インチ bspt 注
入ポート (4)
- N** 1 インチ npt(f) または 1 インチ bspt 排
出ポート (4)
- P** 3/4 npt(f) 排気ポート

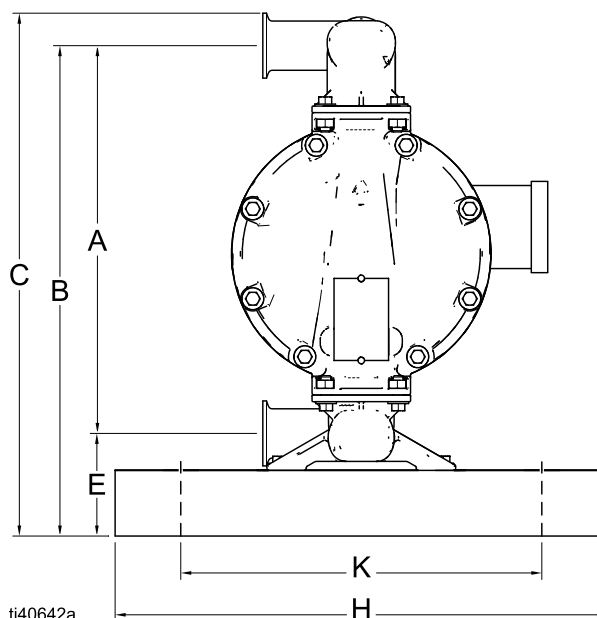
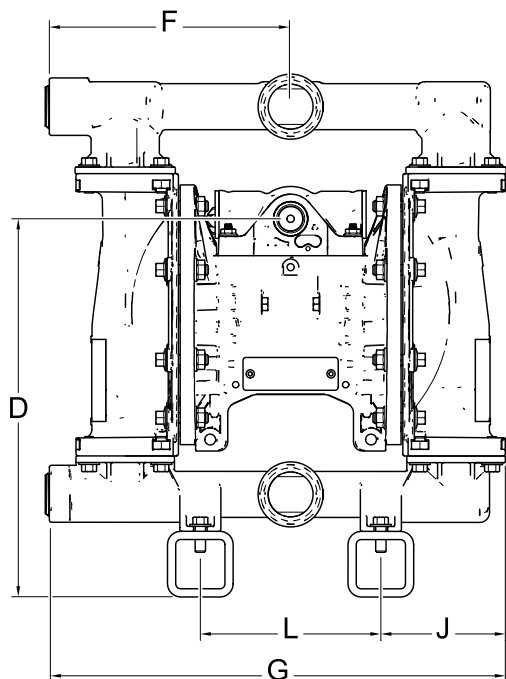
中央フランジマニホールド付きステンレス鋼製 (1050S)



- A** 300 mm (11.8 インチ)
- B** 378 mm (14.9 インチ)
- C*** 434/475 mm (17.1/18.7 インチ)
- D** 292 mm (11.5 インチ)
- E** 79 mm (3.1 インチ)
- F** 187 mm (7.35 インチ)
- G** 353 mm (13.9 インチ)
- H** 381 mm (15.0 インチ)
- J** 97 mm (3.8 インチ)
- K** 279 mm (11.0 インチ)
- L** 140 mm (5.5 インチ)

* 寸法 C は、水平および水平位置の両方で排出ポートの値をリストします。

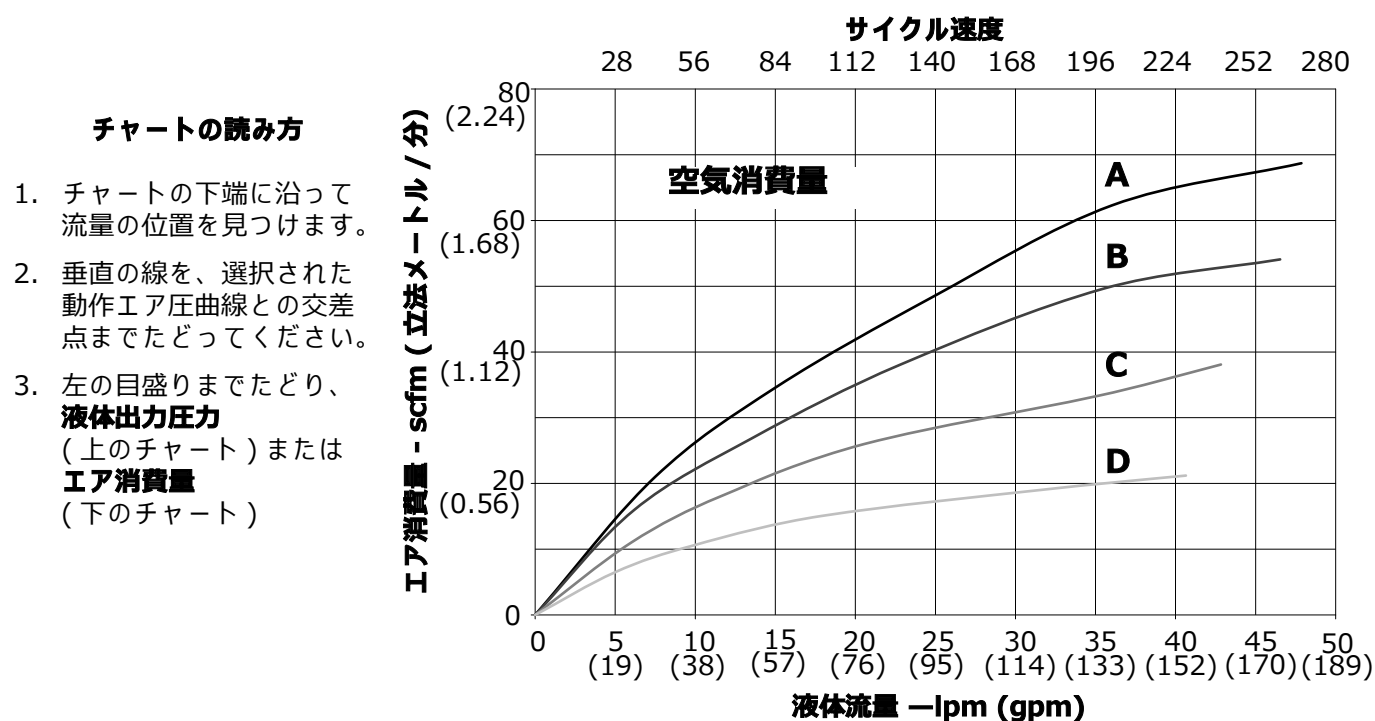
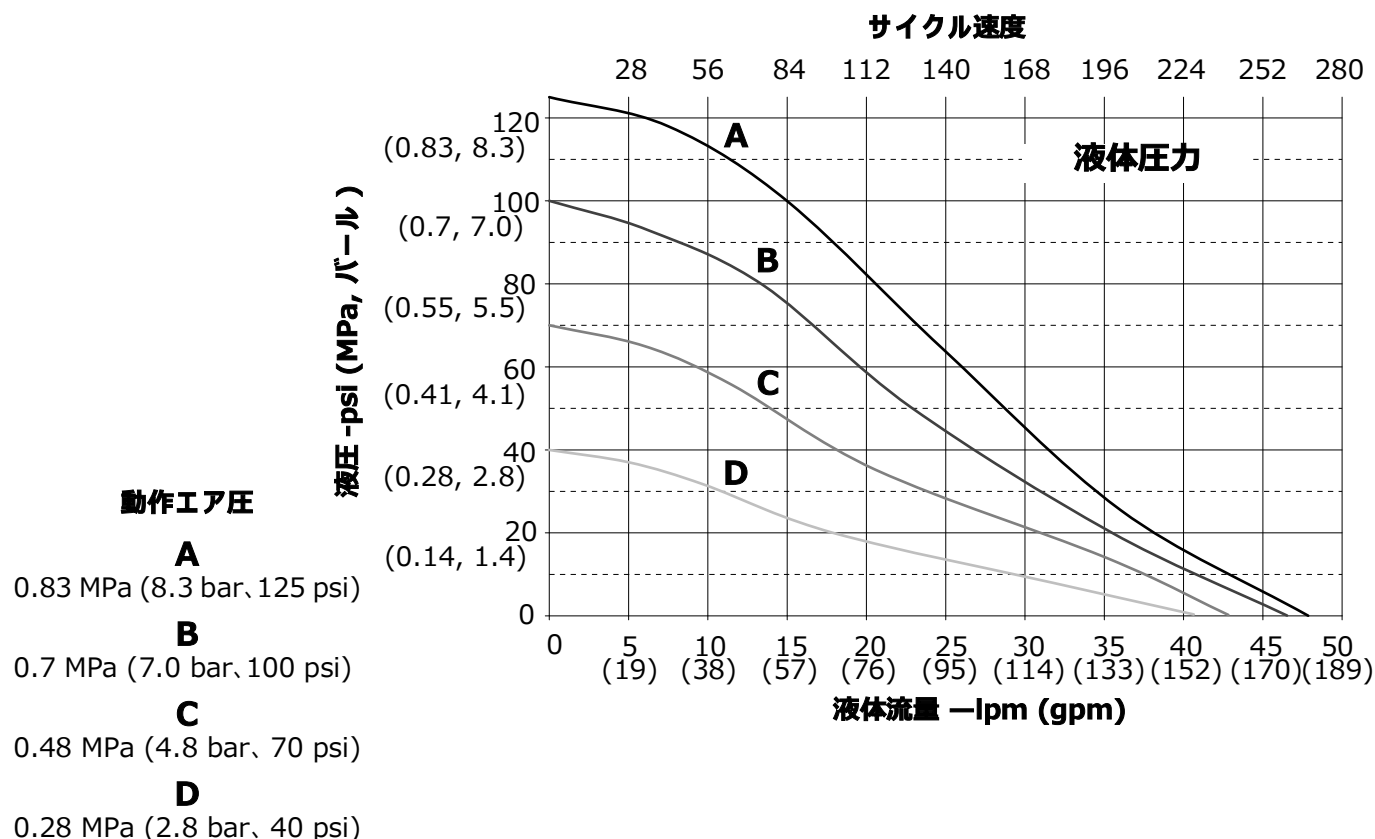
ステンレス鋼、中央ートライクランプ (1050S)



A	300 mm (11.8 インチ)
B	378 mm (14.9 インチ)
C	403 mm (15.0 インチ)
D	292 mm (11.5 インチ)
E	79 mm (3.1 インチ)
F	187 mm (7.35 インチ)
G	353 mm (13.9 インチ)
H	381 mm (15.0 インチ)
J	97 mm (3.8 インチ)
K	279 mm (11.0 インチ)
L	140 mm (5.5 インチ)

性能チャート

テスト条件：ポンプは、埋め込み型注入口を用いた水中でのテスト済みです。



チャートの読み方

1. チャートの下端に沿って流量の位置を見つけます。
2. 垂直の線を、選択された動作エア圧曲線との交差点までたどってください。
3. 左の目盛りまでたどり、**液体出力圧力** (上のチャート) または **エア消費量** (下のチャート)

技術データ

最高液体作業圧力	0.86 Mpa (8.6 bar、125 psi)
エア圧動作範囲	20-125 psi (0.14-0.86 MPa、1.4-8.6 bar)
サイクル毎の液体排水量	0.17 ガロン (0.64 リットル)
70 psi (0.48 Mpa、4.8 bar)、20 gpm (76 lpm) でのエア消費量	25 scfm
常温での埋め込み型注入口の条件における水を媒体とする最大値:	
最高エア消費量	67 scfm
最高フリーフロー排出量	189 lpm (50 gpm)
最高ポンプ速度	280 cpm
最大吸引揚程 (ボール/シートの選択、磨耗、操作速度、材料の特性、その他の変数によって異なります)	4.9 m (16 フィート) 乾、8.8 m (29 フィート) 濡
浸水量	0.375 ガロン (1.42 リットル)
ポンプ圧送可能固体最高径	3.2 mm (1/8 インチ)
連続的な使用に推奨されるサイクル速度	93 - 140 cpm
循環システムに推奨されるサイクル速度	20 cpm
音響出力 *	
0.48 MPa (4.8 bar、70 psi)、50 cpm	78 dBA
0.7 MPa (7.0 bar、100 psi) および全開流量	90 dBA
音響出力 *	
0.48 MPa (4.8 bar、70 psi)、50 cpm	84 dBA
0.7 MPa (7.0 bar、100 psi) および全開流量	96 dBA
液体温度範囲	参照ページ 27
エアインレットサイズ *	1/2 npt(f)
流体インレットサイズ	
アルミニウム製 (1050A)、ハステロイ製 (1050H) またはステンレス鋼 (1050S)	25mm (1 インチ) npt(f) または
伝導性ポリ (1050C)、ポリプロピレン (1050P)、PVDF (1050F) またはステンレス鋼 (1050S) フランジ付き	25mm (1 インチ) bspt 25mm (1 インチ) 隆起面 ANSI/DIN フランジ
流体アウトレットサイズ	
アルミニウム製 (1050A)、ハステロイ製 (1050H) またはステンレス鋼 (1050S)	25mm (1 インチ) npt(f) または
伝導性ポリ (1050C)、ポリプロピレン (1050P)、PVDF (1050F) またはステンレス鋼 (1050S) フランジ付き	25mm (1 インチ) bspt 25mm (1 インチ) 隆起面 ANSI/DIN フランジ
重量	
アルミ製 (1050A)	10.5 kg (23 ポンド)
導電性ポリプロピレン (1050C) およびポリプロピレン (1050P)	8.2 kg (18 ポンド)
ハステロイ	18.6 kg (41 ポンド)
PVDF (1050F)	11.8 kg (26 ポンド)
ステンレス鋼製 (1050S)	
導電性ポリプロピレンセンター搭載	16.5 kg (36.3 ポンド)
ポリプロピレンセンター搭載	16.9 kg (37.3 ポンド)
アルミニウム製センター搭載	18.8 kg (41.4 ポンド)
アルミニウム製センターおよび sst センターポートマニホールド搭載	27.2 kg (60.0 ポンド)
浸水部分には、シート、ボール、ダイヤフラムオプション、 および ポンプの構成素材を含みます。	
1050A	アルミニウム製
1050H	ハステロイ製
1050C および 1050P	ポリプロピレン
1050F	PVDF
1050S	ステンレス鋼

非浸水外部部品

アルミ製 (1050A)	アルミニウム製、被覆炭素鋼ハステロイ製、ステンレス鋼、ポリプロピレンまたはアルミニウム製 (センターセクションに使用されている場合)
ハステロイ製 (1050H)	アルミニウム製 (センターセクションに使用されている場合) ステンレス鋼製、ポリプロピレン製ステンレス鋼、ポリプロピレンまたはアルミニウム製 (センターセクションに使用されている場合)
プラスチック製 (1050P、1050C、および 1050F)	
ステンレス鋼製 (1050S)	

参照情報

最大収容時間 (条件による)	2 年
最大寿命 (操作条件および保守状況による)	10 年
電源効率因子 (ポンプの構成、操作パラメーター、および材質による)	4.8 bar で 1.61 リットルのエア消費 / 1 リットルの液体吸引 (70 psi で 1.61 ガロンのエア消費 / 1 ガロンの液体吸引)

* ISO 9614-2 に準拠した音響出力測定。

** 音圧は装置から 1 メートル (3.28 フィート) の距離で測定されました。

当説明書に記載のすべての登録商標は、各所有者の財産です。

液体温度範囲

注

温度限界は、機械的応力のみに基づいています。特定の化学物質は、液体温度範囲を制限します。最も制限された浸水部品の温度範囲内に保ってください。お使いのポンプの部品に対し高温すぎる、あるいは低温すぎる液体温度で操作すると、機器に損傷を与える可能性があります。

ダイアフラム / ボール / シート素材	液体温度範囲					
	アルミニウム、ハステロイ、またはステンレス鋼製ポンプ		ポリプロピレンまたは導電性ポリプロピレンポンプ		PVDF ポンプ	
	華氏	摂氏	華氏	摂氏	華氏	摂氏
アセタル (AC)	-20° ~ 180°F	-29° ~ 82°C	32° ~ 150°F	0° ~ 66°C	10° ~ 180°F	-12° ~ 82°C
Buna-N (BN)	10° ~ 180°F	-12° ~ 82°C	32° ~ 150°F	0° ~ 66°C	10° ~ 180°F	-12° ~ 82°C
FKM フルオロエラストマー (FK) *	-40° ~ 275°F	-40° ~ 135°C	32° ~ 150°F	0° ~ 66°C	10° ~ 225°F	-12° ~ 107°C
ギオラスト®(GE)	-40° ~ 180°F	-40° ~ 82°C	32° ~ 150°F	0° ~ 66°C	10° ~ 150°F	-12° ~ 66°C
ポリクロロブレン・オーバーモールド・ダイアフラム (CO) あるいはポリクロロブレン製チェックボール (CR または CW)	14° ~ 176°F	-10° ~ 80°C	32° ~ 150°F	0° ~ 66°C	10° ~ 180°F	-12° ~ 82°C
ポリプロピレン (PP)	32° ~ 175°F	0° ~ 79°C	32° ~ 150°F	0° ~ 66°C	32° ~ 150°F	0° ~ 66°C
PTFE オーバーモールドダイアフラム (PO)	-40° ~ 180°F	-40° ~ 82°C	40° ~ 150°F	4° ~ 66°C	40° ~ 180°F	4.0° ~ 82°C
PTFE チェックボールまたは 2 ピース PTFE/EPDM ダイアフラム (PT)	-40° ~ 220°F	-40° ~ 104°C	40° ~ 150°F	4° ~ 66°C	40° ~ 220°F	4° ~ 104°C
PVDF (PV)	10° ~ 225°F	-12° ~ 107°C	32° ~ 150°F	0° ~ 66°C	10° ~ 225°F	-12° ~ 107°C
サントプレーン® (SP)	-40° ~ 180°F	-40° ~ 82°C	32° ~ 150°F	0° ~ 66°C	10° ~ 180°F	-12° ~ 82°C
TPE (TP)	-20° ~ 150°F	-29° ~ 66°C	32° ~ 150°F	0° ~ 66°C	10° ~ 150°F	-12° ~ 66°C

* 表示の最高温度は、T4 温度分類に対する ATEX 標準に基づいています。非爆発性環境で操作している場合は、アルミニウム製またはステンレス製ポンプ内の FKM フルオロエラストマーの最大液体温度は 320°F (160°C) です。

California Proposition 65

カリフォルニア州居住者

 **警告:** 発がんおよび生殖への悪影響 – www.P65warnings.ca.gov

Graco Husky ポンプ標準保証

Graco は、直接お買い上げ頂けたお客様のご使用に対し、販売日時から、本ドキュメントに記載された、Graco が製造し、かつ Graco の社名を付したすべての装置の材質および仕上がり欠陥がないことを保証します。Graco により公表された特種的、拡張的または制限的保証を除き、販売日時から起算して 12 か月間、Graco により欠陥があると判断された装置の部品を修理、交換致します。本保証は、Graco の明示の推奨に従って、装置が設置、操作、および保守されている場合にのみ有効です。

誤った設置、誤用、摩擦、腐食、不十分または不適切な保守、怠慢、事故、改ざん、または Graco 製でない構成部品の代用が原因で発生した一般的な消耗、あるいは誤動作、損傷、摩耗については、本保証の範囲外であり、Graco は一切責任を負わないものとします。また、Graco の装置と Graco によって提供されていない機構、付属品、装置、または材料の不適合、あるいは Graco によって提供されていない機構、付属品、装置、または材料の不適切な設計、製造、設置、操作または保守が原因で発生した誤動作、損傷、または摩耗については、Graco は一切責任を負わないものとします。

本保証は、Graco 認定販売代理店に、主張された欠陥を検証するために、欠陥があると主張された装置が支払済みで返却された時点で、条件が適用されます。主張された欠陥が確認された場合、Graco はすべての欠陥部品を無料で修理または交換します。装置は、輸送料前払いで、直接お買い上げ頂けたお客様に返却されます。装置の検査により材質または仕上りの欠陥が明らかにならなかった場合は、修理は妥当な料金で行われます。料金には部品、労働、および輸送の費用が含まれる可能性があります。

本保証は唯一のものであり、明示的、黙示的を問わず、商品性の保証、または特定用途への適合性の保証など、その他の保証に代わるものです。

保証違反に対して Graco が負う唯一の義務、および購入者への補償は、上記で示された通りとします。購入者は、他の補償（利益の損失、売上の損失、人身傷害、または器物破損による偶発的または結果的な損害、または他のいかなる偶発的または結果的な損失を含むがこれに限定されるものではない）は得られないものであることに同意します。保証違反に関連するいかなる行為は、販売日時から起算して 2 年以内に提起する必要があります。

GRACO によって販売されているが、製造されていない付属品、装置、材料、または部品に関しては、GRACO は保証を負わず、特定目的に対する商用性および適合性のすべての黙示保証は免責されるものとします。 Graco が販売するが製造しない製品（電動モーター、スイッチ、ホースなど）は、製造業者の保証の対象になります。Graco は、これらの保証違反に関する何らかの主張を行う際は、合理的な支援を購入者に提供いたします。

いかなる場合でも、Graco は Graco の提供する装置または備品、性能、または製品の使用またはその他の販売される商品から生じる間接的、偶発的、特別、または結果的な損害について、契約違反、補償違反、Graco の不注意、またはその他によるものを問わず、一切責任を負わないものとします。

Graco Information

Graco 製品についての最新情報は、www.graco.com をご覧ください。
特許の情報については、www.graco.com/patents をご覧ください。

ご注文の際には、Graco の販売代理店にご連絡ください。または、最寄りの販売代理店を確認するために次にお問い合わせください。

電話番号：612-623-6921 またはフリーダイヤル：1-800-328-0211 ファックス：612-378-3505

本書に記載されているすべての文章および画像データは、出版の時点で入手可能な最新の製品情報が反映されています。
Graco はいつでも予告なしに内容を変更する権利を有します。

取扱説明書原文の翻訳。This manual contains Japanese. MM 312877

Graco 本社：ミネアポリス
海外拠点：ベルギー、中国、日本、韓国

GRACO INC. AND SUBSIDIARIES • P.O. BOX 1441 • MINNEAPOLIS MN 55440-1441 • USA

Copyright 2009, Graco Inc. すべての Graco 製造場所は ISO 9001 に登録されています。

www.graco.com
改訂 ZAG, 2022 年 3 月