

Kommunikationsgateway-Modul

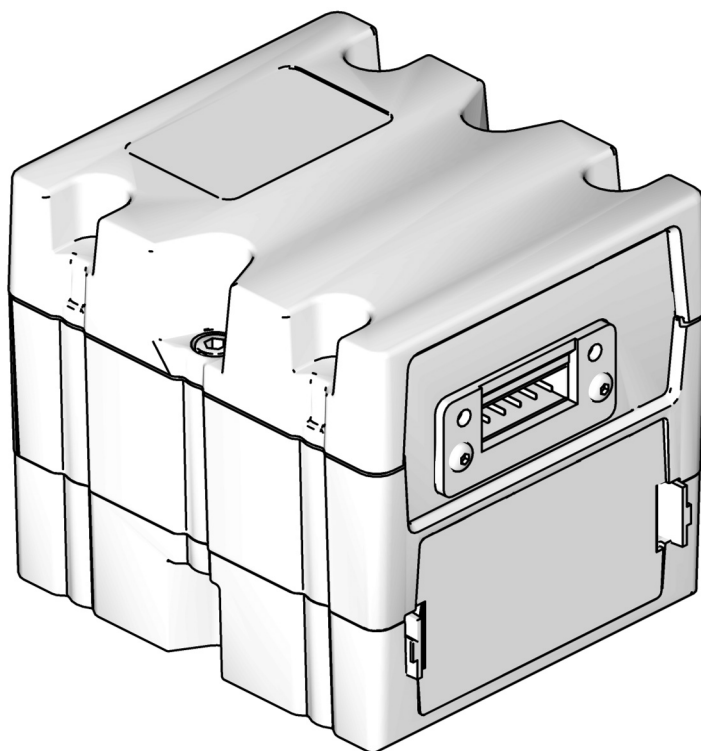
313470B

Zur Bereitstellung von Feldbus-Kommunikationsfunktionen für Graco-Steuerungsarchitektur-basierte Systeme.



Wichtige Sicherheitshinweise

Lesen Sie alle Warnhinweise und Anweisungen der System-Betriebsanleitung. Bewahren Sie diese Anleitungen sorgfältig auf.



TI11985A



Intertek
4003764

Conforms to
UL Std. 508
Certified to CAN/CSA Std.
C22.2 No. 14

Inhaltsverzeichnis

Modelle	2
Komponentenbezeichnung	3
Übersicht	4
Installation	4
Setup	5
Fehlersuche	10
Teile	11
Technische Daten	11
Graco Standardgarantie	12
Informationen über Graco	12

Modelle

Teile-Nr. Kommunikationsgatewaymodul	Feldbus
CGMDN0	DeviceNet
CGMEP0	EtherNet/IP
CGMPB0	PROFIBUS
CGMPN0	PROFINET

Zur Bestellung von Ersatzteilen siehe **Teile** auf Seite 11.

Informationen zur Bestellung von Installationssätzen für ein Graco-Steuerungsarchitektur-basiertes System finden Sie in der System-Betriebsanleitung.

Komponentenbezeichnung

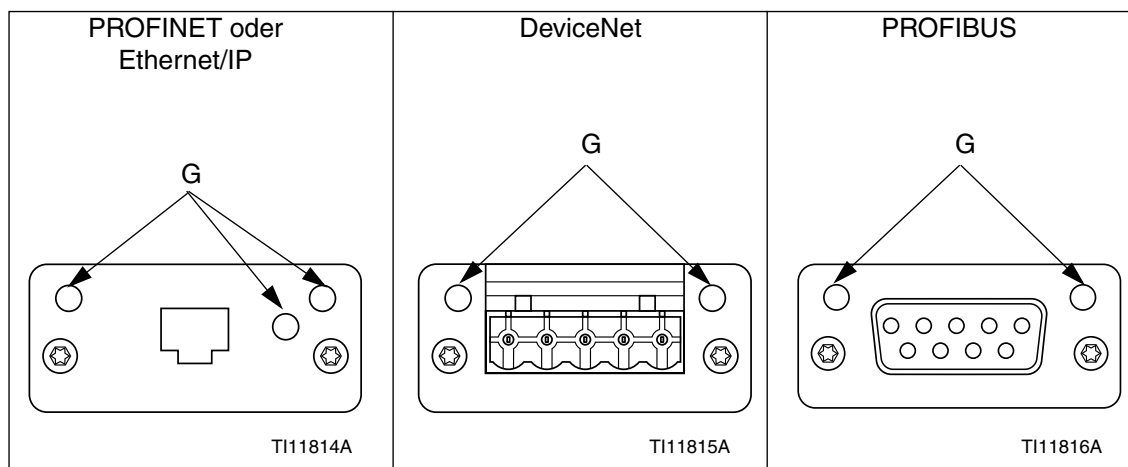
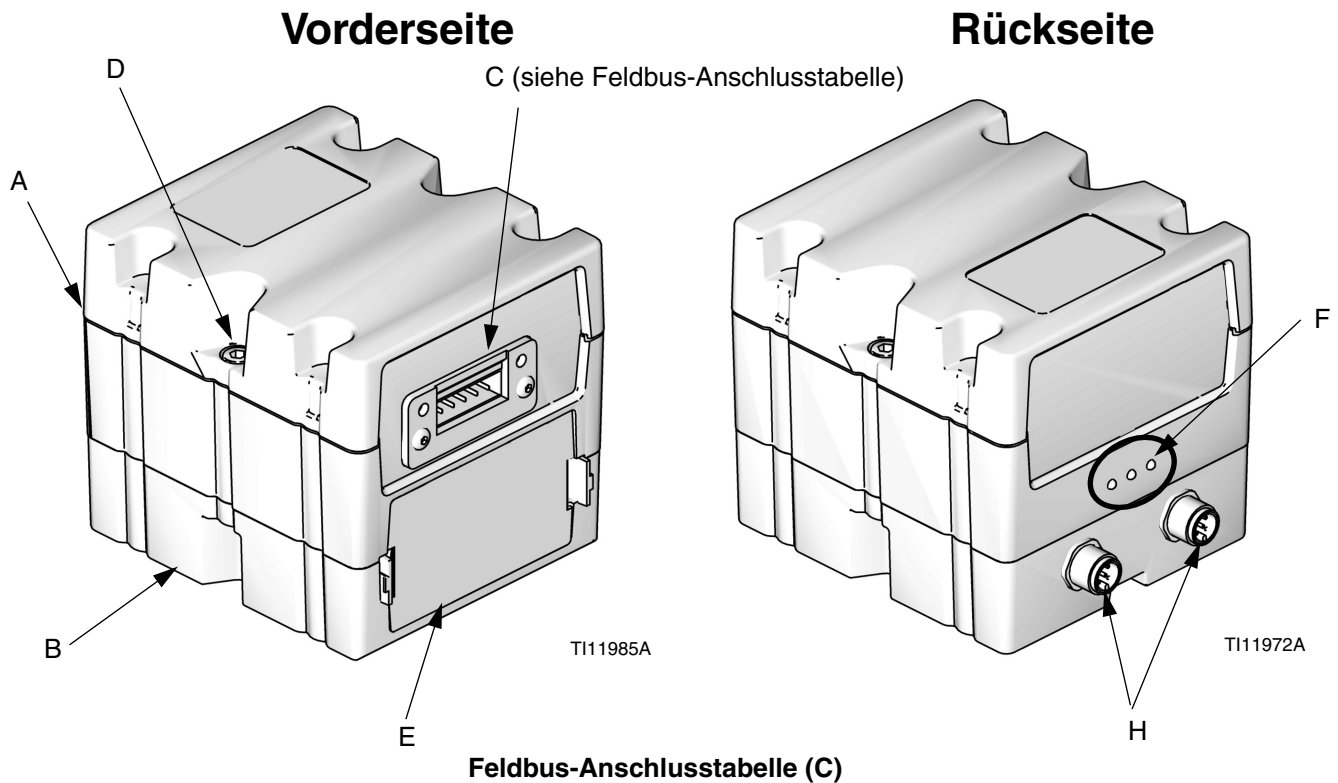


ABB. 1:

Zeichenerklärung:

- A Kommunikationsgateway-Modul
- B Basis
- C Feldbus-Anschluss
- D Modulverbindungsschrauben
- E Zugangsabdeckung
- F Modulstatus-LEDs
- G Feldbusstatus-LEDs (siehe Beschreibungen auf Seite 6)
- H CAN-Stecker

Übersicht

Modulbeschreibung

Das Kommunikationsgateway-Modul (CGM) stellt eine Steuerungsverbindung zwischen auf der Graco-Steuerungsarchitektur basierenden Systemen und einem ausgewählten Feldbus bereit. Es ermöglicht die Fernüberwachung und Fernsteuerung durch externe Automatisierungssysteme.

Welche Daten vom CGM an den Feldbus übermittelt werden, hängt davon ab, welches auf der Graco-Steuerungsarchitektur basierende System und welcher Feldbus miteinander verbunden sind. Für diese Paarung ist eine auf einem Karten-Token bereitgestellte Datenkarte definiert. Nach dem Laden auf das CGM wird die Datenkarte darin gespeichert, weshalb das Karten-Token nicht mehr für den Betrieb benötigt wird.

Datenaustausch

Die Daten sind durch Blocktransfer, zyklischen Transfer, ausgelöste Zustandsänderung und expliziten Zugang zu einzelnen Attributen verfügbar, wie von der Feldbus-Spezifikation festgelegt.

HINWEIS:

Unter www.graco.com finden Sie die folgenden Systemnetzwerk-Konfigurationsdateien

- EDS-Datei: DeviceNet- oder Ethernet/IP-Feldbus-Netzwerke
- GSD-Datei: PROFIBUS-Feldbus-Netzwerke
- SDML: PROFINET-Feldbus-Netzwerke

LED-Signale des Modulstatus

Signal	Bezeichnung
Leuchtet grün	Die Anlage ist eingeschaltet
Gelb	Interne Kommunikation im Gange
Rot, ständig leuchtend	CGM-Hardwarestörung
*Rot (7-mal aufblinkend)	Ladefehler der Datenkarte
	Falsche Datenkarte für den Feldbustyp
	Keine Datenkarte geladen

*Die rote LED (F) zeigt den Code durch wiederholtes Blinken an; danach Pause und danach Wiederholung. Siehe **Diagnosedaten** auf Seite 10.

HINWEIS:

Prüfen, ob das richtige Token für das System verwendet wird und das Token erneut installieren. Wenn dies nicht funktioniert, ein neues Token bestellen.

Modulanforderungen

Netzteil

Das CGM benötigt eine 12-30 V Gleichstromversorgung mit 0,2 A. Richtlinien zur Stromversorgung auf Systemebene finden Sie in der System-Betriebsanleitung.

Umgebungsbedingungen

Richtlinien zu den Umgebungsbedingungen für das CGM finden Sie in der System-Betriebsanleitung.

Installation

Das CGM kann mit allen auf der Graco-Steuerungsarchitektur basierenden Systemen genutzt werden, die über eine kompatible Auslegung verfügen. Jedes CGM benötigt für den Betrieb in einem System Folgendes:

- Montageteile
- Karten-Token
- Feldbus-Dateien

Falls Ihr System zur Verwendung mit einem CGM geeignet ist, installieren Sie das mitgelieferte CGM, wie in der System-Betriebsanleitung oder in der Anleitung des Installationssatzes beschrieben.

Falls das CGM nur als Zubehörteil für Ihr System angeboten wird, siehe **Zubehör** in der System-Betriebsanleitung zu verfügbaren CGM-Sätzen.

Kabel anschließen

Falls Ihr System mit dem CGM und den erforderlichen Komponenten ausgestattet ist, schließen Sie die Kabel wie in der System-Betriebsanleitung beschrieben an.

Falls das CGM als Zubehörteil für Ihr System angeboten wird, schließen Sie die Kabel gemäß den Erklärungen in der Anleitungen des CGM-Montagesatzes an.

ACHTUNG

Beim Verlegen der Kabel darauf achten, dass keine beweglichen Teile behindert werden.

Setup

Installieren oder Aktualisieren der Datenkarte

HINWEIS:

Während der Installation oder Aktualisierung des Karten-Token wird die Feldbusverbindung vorübergehend deaktiviert.

1. Achten Sie darauf, dass das System nicht aktiv ist.
2. Entfernen Sie die Zugangsabdeckung (E).

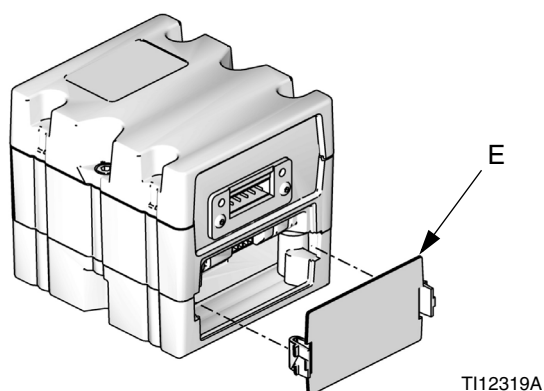


ABB. 2

3. Schieben Sie das Karten-Token (T) fest in den Steckplatz ein.

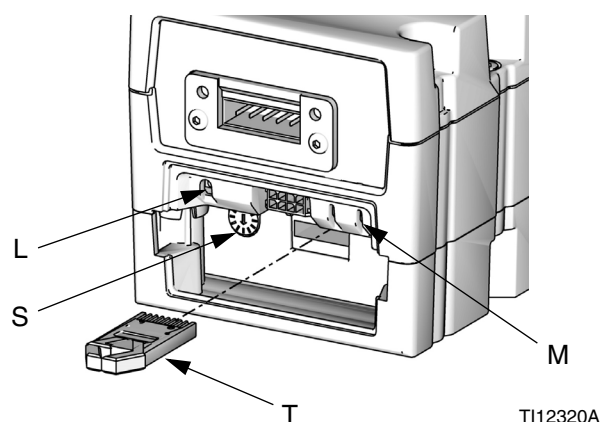


ABB. 3

4. Halten Sie die Karten-Upload-Drucktaste (M) drei Sekunden lang gedrückt. Die rote LED (L) leuchtet zweimal auf, dann folgt eine Pause, und dann eine einmalige Wiederholung nach erfolgreichem Laden der Datenkarte. Dies kann etwa 10 Sekunden in Anspruch nehmen.

HINWEIS:

Der Drehschalter (S) ist für das CGM bedeutungslos.

5. Entfernen Sie das Token (T). Heben Sie es an einem sicheren Ort auf.
6. Setzen Sie die Zugangsabdeckung (E) wieder auf.

Feldbus-Anschlüsse

PROFINET

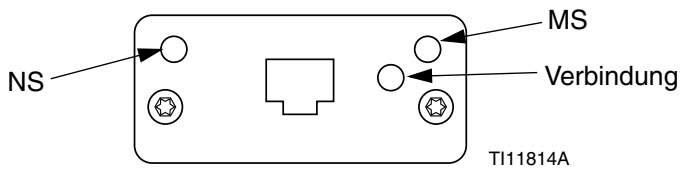


ABB. 4

Die Ethernet-Schnittstelle arbeitet den Anforderungen von PROFINET entsprechend bei 100Mbit, Voll-Duplex. Die Ethernet-Schnittstelle ist außerdem für automatische Polaritätsmessung und automatisches Umschalten geeignet.

Netzwerkstatus (NS)

Status	Bezeichnung	Bemerkungen
Aus	Offline	- Keine Stromversorgung - Keine Verbindung zur E/A-Steuerung
Grün	Online (RUN)	- Verbindung mit der E/A-Steuerung hergestellt - E/A-Steuerung mit RUN-Status
Blinkt grün	Online, (STOP)	- Verbindung mit der E/A-Steuerung hergestellt - E/A-Steuerung mit STOP-Status

Modulstatus (MS)

Status	Bezeichnung	Bemerkungen
Aus	Nicht initialisiert	Kein Strom, oder Modul im "SETUP"- oder "NW_INIT"-Status
Grün	Normaler Betrieb	Diagnoseereignis(se) vorliegend
Blinkt grün	Initialisiert, Diagnoseereignis(se) vorliegend	Wird von Technikerwerkzeugen zum Ermitteln des Knotens am Netz verwendet
Rot	Ausnahmefehler	Modul im Status "EXCEPTION" (Ausnahme)
Rot (1-mal aufblinkend)	Konfigurationsfehler	Erwartete Identifizierung weicht von realer Identifizierung ab
Rot (2-mal aufblinkend)	IP-Adresse nicht festgelegt	IP-Adresse über Systemüberwachung oder DNS-Server festlegen
Rot (3-mal aufblinkend)	Stationsname nicht festgelegt	Stationsnamen über Systemüberwachung festlegen
Rot (4-mal aufblinkend)	Schwerwiegender interner Fehler	System ein- und wieder ausschalten; Modul ersetzen

Verbindung/Aktivität (Verbindung)

Status	Bezeichnung
Aus	Keine Verbindung, es liegt keine Kommunikation vor
Grün	Verbindung hergestellt, es liegt keine Kommunikation vor
Grün, blinkend	Verbindung hergestellt, es liegt Kommunikation vor

EtherNet/IP

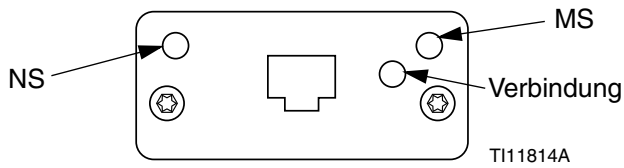


ABB. 5

Die Ethernet-Schnittstelle arbeitet den Anforderungen von PROFINET entsprechend bei 100Mbit, Voll-Duplex. Die Ethernet-Schnittstelle ist außerdem für automatische Polaritätsmessung und automatisches Umschalten geeignet.

Netzwerkstatus (NS)

Status	Bezeichnung
Aus	Kein Strom oder keine IP-Adresse
Grün	Online, eine oder mehrere Verbindungen hergestellt (CIP-Klasse 1 oder 3)
Blinkt grün	Online, keine Verbindungen hergestellt
Rot	Doppelte IP-Adresse, SCHWERER Fehler
Rot aufblinkend	Timeout für eine oder mehrere Verbindungen (CIP-Klasse 1 oder 3)

Modulstatus (MS)

Status	Bezeichnung
Aus	Kein Strom
Grün	Von einem Scanner im RUN-Status gesteuert
Blinkt grün	Nicht konfiguriert, oder Scanner im Leerlauf
Rot	Schwerwiegender Fehler (EXCEPTION-Status, SCHWERER Fehler usw.)
Rot aufblinkend	Behebbarer Fehler

VERBINDUNG/Aktivität (Verbindung)

Status	Bezeichnung
Aus	Keine Verbindung, keine Aktivität
Grün	Verbindung hergestellt
Blinkt grün	Aktivität

DeviceNet

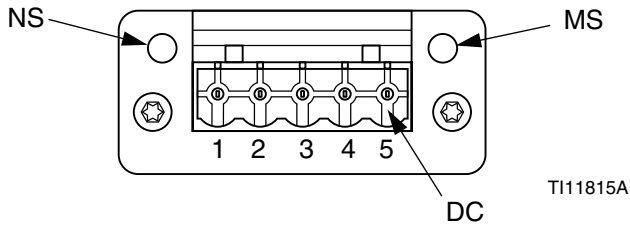


ABB. 6

Netzwerkstatus (NS)

Status	Bezeichnung
Aus	Nicht online / Kein Strom
Grün	Online, eine oder mehrere Verbindungen hergestellt
Grün aufblinkend (1 Hz)	Online, keine Verbindungen hergestellt
Rot	Kritische Verbindungsstörung
Rot aufblinkend (1 Hz)	Timeout für eine oder mehrere Verbindungen
Abwechselnd Rot/Grün	Selbstprüfung

Modulstatus (MS)

Status	Bezeichnung
Aus	Kein Strom oder nicht initialisiert
Grün	Initialisiert
Grün aufblinkend (1 Hz)	Fehlende oder unvollständige Konfigurierung, Gerät erfordert Abnahme
Rot	Nicht behebbare(r) Fehler
Rot aufblinkend (1 Hz)	Behebbare(r) Fehler
Abwechselnd Rot/Grün	Selbstprüfung

DeviceNet-Anschluss (GS)

Stift	Signal	Bezeichnung
1	V-	Negative Busversorgungsspannung
2	CAN_L	CAN-niedrig-Busleitung
3	ABSCHIRMUNG	Kabelabschirmung
4	CAN_H	CAN-hoch-Busleitung
5	V+	Positive Busversorgungsspannung

PROFIBUS

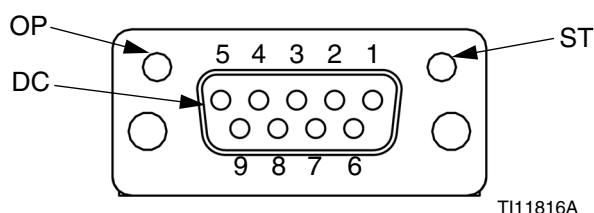


ABB. 7

Betriebsart (OP)

Status	Bezeichnung
Aus	Nicht online / Kein Strom
Grün	Online, Datenaustausch
Blinkt grün	Online, frei
Rot aufblinkend (1 mal aufblinkend)	Parametrierungsfehler
Rot aufblinkend (2 mal aufblinkend)	PROFIBUS-Konfigurationsfehler

Statusart (ST)

Status	Bezeichnung
Aus	Kein Strom oder nicht initialisiert
Grün	Initialisiert
Blinkt grün	Initialisiert, Diagnoseereignis(se) vorliegend
Rot	Ausnahmefehler

PROFIBUS-Anschluss (GS)

Stift	Signal	Bezeichnung
1	-	-
2	-	-
3	B-Leitung	RxD/TxD positiv, RS485-Pegel
4	RTS	Sendeaufforderung
5	Masse-Bus	Masse (isoliert)
6	+5V Busausgang	+5V Abschlussspannung (isoliert)
7	-	-
8	A-Leitung	RxD/TxD negativ, RS485-Pegel
9	-	-
Gehäuse	Kabelabschirmung	PROFIBUS-Standard entsprechend intern über Kabelabschirmfilter mit der Anybus-Schutzmasse verbunden.

Fehlersuche

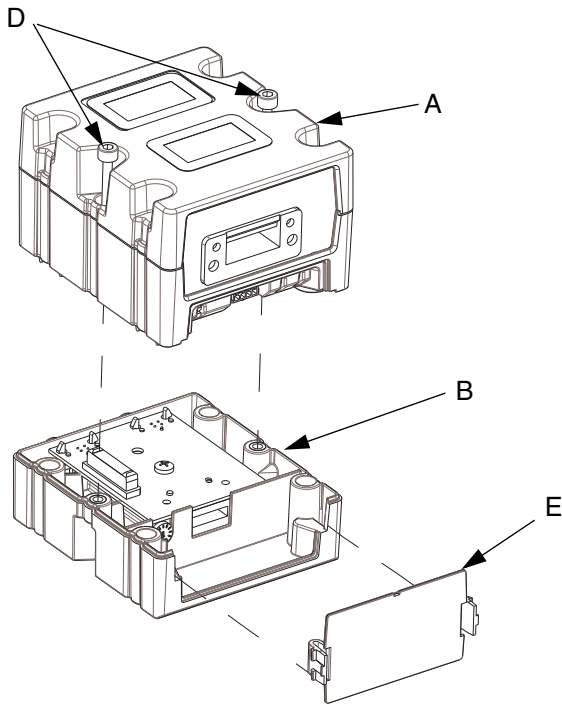
Diagnosedaten

LED-Signal Modulstatus	Diagnose	Lösung
Rot (7 mal aufblinkend)	Ladefehler der Datenkarte	Prüfen Sie, ob Sie das richtige Token für Ihren Systemtyp verwenden und installieren Sie das Token erneut. Sollte die Installation fehlschlagen, ein neues Token bestellen.
	Falsche Datenkarte für den Feldbustyp	
	Keine Datenkarte geladen	

Die rote LED (F) zeigt durch wiederholtes Blinken einen Code an, dann folgt eine Pause, dann eine Wiederholung.

Teile

CGMPB0, CGMPN0, CGMEP0, CGMDN0



Teile

Pos.	Teile-Nr.	Bezeichnung	St.
A	15V759	MODUL, Gateway, DeviceNet; nur CGMDN0	1
	15V760	MODUL, Gateway, EtherNet/IP; nur CGMEP0	1
	15V761	MODUL, Gateway, PROFIBUS; nur CGMPB0	1
	15V762	MODUL, Gateway, PROFINET; nur CGMPN0	1
B	289697	Basis	1
D	114135	SCHRAUBE, Befestigungs-, Modulanschluss	2
E	277674	ABDECKUNG, Zugang	1

Technische Daten

Kategorie	Daten
Stromversorgung	12-30 V Gleichstrom bei 0,2 A
Gewicht	12,8 oz.
Abmessungen	4,3 Zoll x 3,8 Zoll x 3,8 Zoll

Graco Standardgarantie

Graco garantiert, dass alle in diesem Dokument erwähnten Geräte, die von Graco hergestellt worden sind und den Namen Graco tragen, zum Zeitpunkt des Verkaufs an den Erstkäufer frei von Material- und Verarbeitungsfehlern sind. Mit Ausnahme einer speziellen, erweiterten oder eingeschränkten Garantie, die von Graco bekannt gegeben wurde, garantiert Graco für eine Dauer von zwölf Monaten ab Kaufdatum die Reparatur oder den Austausch jedes Teiles, das von Graco als defekt anerkannt wird. Diese Garantie gilt nur dann, wenn das Gerät in Übereinstimmung mit den schriftlichen Graco-Empfehlungen installiert, betrieben und gewartet wurde.

Diese Garantie erstreckt sich nicht auf allgemeinen Verschleiß, Fehlfunktionen, Beschädigungen oder Verschleiß aufgrund fehlerhafter Installation, falscher Anwendung, Abrieb, Korrosion, inadäquater oder falscher Wartung, Fahrlässigkeit, Unfall, Durchführung unerlaubter Veränderungen oder Einbau von Teilen, die keine Originalteile von Graco sind, und Graco kann für derartige Fehlfunktionen, Beschädigungen oder Verschleiß nicht haftbar gemacht werden. Ebenso wenig kann Graco für Fehlfunktionen, Beschädigungen oder Verschleiß aufgrund einer Unverträglichkeit von Graco-Geräten mit Strukturen, Zubehörteilen, Geräten oder Materialien anderer Hersteller oder durch falsche Bauweise, Herstellung, Installation, Betrieb oder Wartung von Strukturen, Zubehörteilen, Geräten oder Materialien anderer Hersteller haftbar gemacht werden.

Diese Garantie gilt unter der Bedingung, dass das Gerät, für welches die Garantieleistungen beansprucht werden, kostenfrei an einen autorisierten Graco-Vertragshändler geschickt wird, um den behaupteten Schaden bestätigen zu lassen. Wird der angegebene Schaden bestätigt, so wird jedes schadhafte Teil von Graco kostenlos repariert oder ausgetauscht. Das Gerät wird frachtfrei an den Originalkäufer zurückgesandt. Sollte sich bei der Überprüfung des Geräts kein Material- oder Verarbeitungsfehler nachweisen lassen, so werden die Reparaturen zu einem angemessenen Preis durchgeführt, der die Kosten für Ersatzteile, Arbeit und Transport enthalten kann.

DIESE GARANTIE HAT AUSSCHLIESSENDE GÜLTIGKEIT UND GILT ANSTELLE VON JEDLICHEN ANDEREN GARANTIEEN, SEIEN SIE AUSDRÜCKLICH ODER IMPLIZIT, UND ZWAR EINSCHLIESSLICH, JEDOCH NICHT AUSSCHLIESSLICH, DER GARANTIE, DASS DIE WAREN VON DURCHSCHNITTLICHER QUALITÄT UND FÜR DEN NORMALEN GEBRAUCH SOWIE FÜR EINEN BESTIMMTEN ZWECK GEEIGNET SIND.

Graco's einzige Verpflichtung sowie das einzige Rechtsmittel des Käufers bei Nichteinhaltung der Garantiepflichten ergeben sich aus dem oben Dargelegten. Der Käufer erkennt an, dass kein anderes Rechtsmittel (einschließlich, jedoch nicht ausschließlich Schadenersatzforderungen für Gewinnverluste, nicht zustande gekommene Verkaufsabschlüsse, Personen- oder Sachschäden oder andere Folgeschäden) zulässig ist. Jede Nichteinhaltung der Garantiepflichten ist innerhalb von zwei (2) Jahren ab Kaufdatum vorzubringen.

GRACO GIBT KEINERLEI GARANTIEEN – WEDER EXPLIZIT NOCH IMPLIZIT – IM HINBLICK AUF DIE MARKTFÄHIGKEIT UND EIGNUNG FÜR EINEN BESTIMMTEN ZWECK DER ZUBEHÖRTEILE, GERÄTE, MATERIALIEN ODER KOMPONENTEN AB, DIE VON GRACO VERKAUFT, NICHT ABER VON GRACO HERGESTELLT WERDEN. Diese von Graco verkauften, aber nicht von Graco hergestellten Teile (wie zum Beispiel Elektromotoren, Schalter, Schläuche usw.) unterliegen den Garantieleistungen der jeweiligen Hersteller. Graco unterstützt die Käufer bei der Geltendmachung eventueller Garantieansprüche nach Maßgabe.

Auf keinen Fall kann Graco für indirekte, beiläufig entstandene, spezielle oder Folgeschäden haftbar gemacht werden, die sich aus der Lieferung von Geräten durch Graco unter diesen Bestimmungen ergeben, oder der Lieferung, Leistung oder Verwendung irgendwelcher Produkte oder anderer Güter, die unter diesen Bestimmungen verkauft werden, sei es aufgrund eines Vertragsbruches, eines Garantiebruchs, einer Fahrlässigkeit von Graco oder Sonstigem.

Informationen über Graco

FÜR EINE BESTELLUNG nehmen Sie bitte Kontakt mit Ihrem Graco-Vertriebspartner auf, oder rufen Sie uns an, um den Standort eines Vertriebspartners in Ihrer Nähe zu erfahren.

Telefon: 612-623-6921 **oder gebührenfrei unter:** 1-800-328-0211 **Fax:** 612-378-3505

PARA EFETUAR ENCOMENDAS OU PARA ASSISTÊNCIA TÉCNICA, contate o seu distribuidor da Graco.

POUR PLACER UNE COMMANDE OU DEMANDER DU SERVICE, contactez votre distributeur Graco.

PARA REMITIR UN PEDIDO O SOLICITAR SERVICIO, póngase en contacto con el distribuidor de Graco.

Alle Angaben und Abbildungen in diesem Dokument stellen die zum Zeitpunkt der Veröffentlichung erhältlichen neuesten Produktinformationen dar. Graco behält sich das Recht vor, jederzeit ohne Vorankündigung Änderungen vorzunehmen.

This manual contains German. MM 312864

Graco Headquarters: Minneapolis
International Offices: Belgium, China, Japan, Korea

GRACO INC. UND TOCHTERUNTERNEHMEN • P.O. BOX 1441 • MINNEAPOLIS MN 55440-1441 • USA

Copyright 2008, Graco Inc. All Graco manufacturing locations are registered to ISO 9001.

www.graco.com

Ausgabe B, August 2017