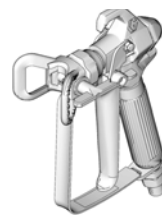


Striekacie pištole SG2, SG3



Modely: 243011, 243012, 246506, 243238, 243382, 289843, 257359, 16W431, 16X214, 17J910, 25R553, CAN011, CAN012



ti11562a

312851M
SK



DŮLEŽITÉ BEZPEČNOSTNÉ POKYNY. Informácie o znížení tlaku, základnom postreku a pokyny o striekaní nájdete v návode na použitie postrekovača. Uschovajte tieto pokyny.

Maximálny pracovný tlak: 3600 psi (248 barov, 24,8 MPa)

- Pre aplikáciu architektonických farieb a náterov -

Nasledujúce varovania platia pre inštaláciu, používanie, uzemňovanie, údržbu a opravu tohto zariadenia. V texte tohto návodu vás symbol výkričníka upozorňuje na všeobecné varovanie, a symboly nebezpečenstva odkazujú na konkrétne riziká spojené s pracovným postupom. Tieto varovania si pozrite znova v prípade potreby. Ďalšie varovania špecifické pre daný produkt môžete nájsť na príslušných miestach v celom texte tejto príručky, kde sú uvádzané podľa vhodnosti.



UPOZORNENIA



NEBEZPEČENSTVO PODKOŽNÉHO VSTREKNUTIA

Vysokotlaková kvapalina z pištole alebo unikajúca cez poškodenú hadicu či prasknutý komponent prerazí kožu. Môže to vyzerať iba ako porezanie, ale je to vážne zranenie, ktoré môže mať za následok aj amputáciu. **Vyhľadajte okamžité chirurgické ošetrenie.**

- Pištoľou nemierť na nikoho, ani na žiadnu časť svojho tela.
- Nedávajte ruku na nástavec rozprašovača.
- Nezastavujte ani neodchylujte presakujúcu kvapalinu rukou, telom, rukavicou alebo handrou.
- Nestriekajte bez namontovaných chráničov nástavca a spúšte.
- Keď nestriekate, vždy zaistite spúšť poistkou.
- Keď prestanete striekať a pred čistením, kontrolou alebo servisom zariadenia postupujte podľa časti **Postup pri znižovaní tlaku** v tomto návode.



NEBEZPEČENSTVO POŽIARU A VÝBUCHU

Horľavé výpary, ako napríklad výpary z rozpúšťadla a farby, sa môžu na **pracovisku** vznietiť alebo explodovať. Ako predchádzať vzniku požiaru a výbuchu:

- Zariadenie používajte iba v dobre vetranom priestore.
- Odstráňte všetky zdroje vznietenia, napr. kontrolné žiarovky, cigarety, prenosné elektrické lampy a plastové ochranné plachty (možné riziko statickej elektriny).
- Udržujte pracovisko čisté, t.j. bez rozpúšťadiel, handier a benzínu.
- Nezapájajte a neodpájajte sieťové šnúry, ani nezapínajte a nevypínajte vypínače prívodu elektriny, ani vypínače svetiel, keď sú prítomné horľavé výpary.
- Uzemnite všetky zariadenia v pracovnej oblasti. Pozrite si časť **Uzemňovacie pokyny**.
- Používajte len uzemnené hadice.
- Pri vypúšťaní do vedra držte pištoľ pevne pri boku uzemneného vedra.
- Ak sa vyskytuje statické iskrenie, alebo keď pocítite úder elektrickým prúdom, **okamžite zastavte všetky práce**. Zariadenie nepoužívajte, kým nezistíte a nenapravíte závalu.
- Na pracovisku musí byť funkčný hasiaci prístroj.



RIZIKO NESPRÁVNEHO POUŽITIA ZARIADENIA

Nesprávne použitie môže spôsobiť smrť alebo vážne poranenie.

- Nepracujte so zariadením, ak ste unavený alebo pod vplyvom liekov alebo alkoholu.
- Neprekračujte maximálny pracovný tlak, ani maximálnu teplotu určenú pre komponenty systému. Pozrite si časť **Technické údaje** vo všetkých návodoch k zariadeniu.
- Používajte kvapaliny a rozpúšťadlá, ktoré sú zlučiteľné s mokrymi dielmi zariadenia. Pozrite si časť **Technické údaje** vo všetkých návodoch k zariadeniu. Prečítajte si varovania výrobcov kvapalín a rozpúšťadiel. Pre kompletné informácie ohľadne vášho materiálu si vyžiadajte záznamový list bezpečnosti materiálu od distribútora alebo predajcu.
- Zariadenie denne kontrolujte. Opotrebované alebo poškodené diely okamžite opravte alebo vymeňte len za originálne náhradné diely od výrobcu.
- Zariadenie nemeňte ani neupravujte.
- Zariadenie používajte len na jeho určený účel. Ohľadne informácií kontaktujte svojho distribútora.
- Vedzte hadice a káble mimo dopravných oblastí, ostrých hrán, pohybujúcich sa dielov a horúcich povrchov.
- Neskrúčajte ani neohýbajte hadice a nepoužívajte hadice na ťahanie zariadenia.
- Zabráňte, aby sa na pracovisko dostali deti a zvieratá.
- Dodržujte všetky platné bezpečnostné predpisy.



NEBEZPEČENSTVO HLINÍKOVÝCH ČASTÍ POD TLAKOM

Nepoužívajte 1,1,1-trichlóretán, metylén chlorid a iné halogénované uhľovodíkové rozpúšťadlá alebo kvapaliny obsahujúce takéto rozpúšťadlá v pretlakovom hliníkovom zariadení. Takéto použitie môže spôsobiť prudkú chemickú reakciu a prasknutie zariadenia a môže mať za následok smrť, vážne zranenie a poškodenie majetku.



PROSTRIEDKY OSOBNÉJ OCHRANY

Na svoju ochranu pred vážnym zranením musíte počas práce, údržby alebo pohybu v mieste pracovného výkonu zariadenia používať ochranné prostriedky. Tieto ochranné prostriedky zahŕňujú okrem iného, nasledovné:

- Ochranné okuliare
- Oblečenie a respirátor podľa odporúčaní výrobcu kvapaliny a rozpúšťadla
- Rukavice
- Chrániče sluchu



Postup pri znižovaní tlaku

UPOZORNENIE



Vždy, keď je nutné znížiť tlak, postupujte podľa časti **Postup pri znižovaní tlaku**, prestaňte striekať, skontrolujte zariadenie alebo vykonajte údržbu, prípadne

nainštalujte či vyčistíte nástavec.

1. VYPNITE prívod elektriny do zariadenia a nastavte kontrolu tlaku rozprašovača na najnižšiu hodnotu.
2. Pištoľ držte opretú o bok vyplachovacieho vedra. Stisnite spúšť pištole nasmerovanej do vedra, aby sa uvoľnil tlak.

Ak máte podozrenie, že je tryska alebo hadica upchaná, alebo že tlak sa neznižil úplne po vykonaní hore uvedeného postupu, VEĽMI POMALY uvoľňujte poistnú maticu chrániča trysky alebo spojku konca hadice, aby ste tlak postupne znížili, a potom ju úplne uvoľnite. Odstráňte nečistoty z hadice a trysky.

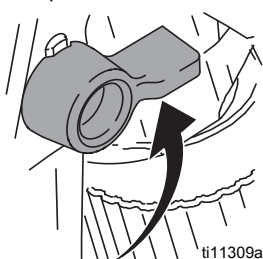
Poistka spúšte pištole

UPOZORNENIE



Aby nedošlo k zraneniu, keď sa pištoľ nepoužíva, vždy zaistite spúšť pri zatváraní súpravy alebo ak ju necháte bez dozoru.

Spúšť zaistená
Bez postrekového roztoku



ti11309a

Spúšť odistená
Postrekový roztok



ti11308a

Inštalácia

UPOZORNENIE

Skontrolujte, či je postrekovač vypnutý a odpojený od zdroja elektrického prúdu. Informácie o striekaní základnej vrstvy a ďalších postrekoch nájdete v návode na použitie postrekovača.

Pripojte pištoľ ku postrekovaču

1. Pripevnite prívodnú hadicu ku výstupu tekutiny na postrekovači.
2. Pripevnite druhý koniec prívodnej hadice ku spojke pištole (5). Použite dva kľúče (jeden na spojku (5), a jeden na hadicu) a utiahnite bezpečne všetky spojenia.
3. Informácie o základnom postreku nájdete v návode na použitie postrekovača.

Inštalácia trysky (26) a chrániča (25) na pištoľ

UPOZORNENIE



1. **Znížte tlak**, ak bolo zariadenie nedávno používané. Nastavte poistku spúšte.
2. Pomocou ceruzky alebo podobného predmetu vložte uzáver (24) do zadnej časti chrániča (25).
3. Nainštalujte chránič (25) na koniec pištole (1).
4. Vložte trysku (26) do chrániča (25). Uťahnite poistnú maticu.

Prevádzka

Striekanie

1. Odstiňte uzáver spúšte.
2. Overte si, že tryska v tvare šípky smeruje dopredu (striekanie) (26).
3. Držte pištoľ kolmo a vo vzdialenosti približne 12 palcov (30 cm) od povrchu. Najprv pohnite pištoľou a potom potiahnite spúšť pištole (3) a nastriekajte skúšobnú vzorku.
4. Pomaly zvyšujte tlak pumpy, až kým pokrytie nie je jednotné a rovnomerné (ďalšie informácie nájdete v návode na použitie postrekovača).

Vyrovnanie postreku

UPOZORNENIE



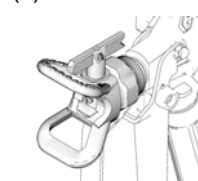
1. **Znížte tlak**. Nastavte poistku spúšte.

2. Uvoľnite poistnú maticu chrániča trysky.

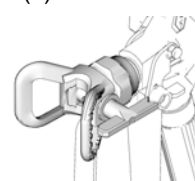
(3) Horizontálne

(4) Vertikálne

3. Zarovnajte chránič trysky (25) horizontálne, aby ste mohli nastriekať horizontálny vzor.



ti11564a



ti11563a

4. Otočte chránič trysky (25) vertikálne, aby ste mohli nastriekať vertikálny vzor.

Čistenie usadenín

UPOZORNENIE

1. **Znížte tlak**. Nastavte poistku spúšte.
2. Otáčajte nastavcom (26) 180°. Odstiňte poistku spúšte. Aby ste odstránili usadeniny, stlačte spúšť pištole a striekajte do vedra alebo na zem.
3. Nastavte poistku spúšte. Potom trysku (26) otočte späť o 180° do pozície na striekanie.

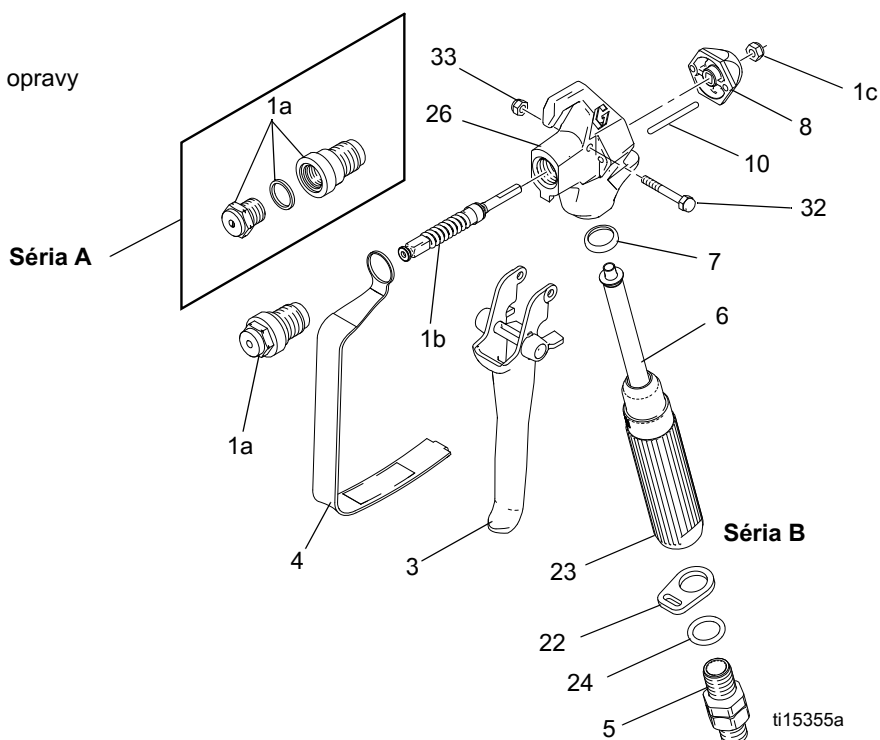
Čistenie.

Pištoľ prepláchnite po každej pracovnej smene a skladujte na suchom mieste. Nenechávajte pištoľ, ani žiadnu súčasť, vo vode ani čistiacich roztokoch.

Súčiastky

*Súprava 288817 slúži na opravy pištolí série A a B

1a nahrádza tieto tri komponenty série A.

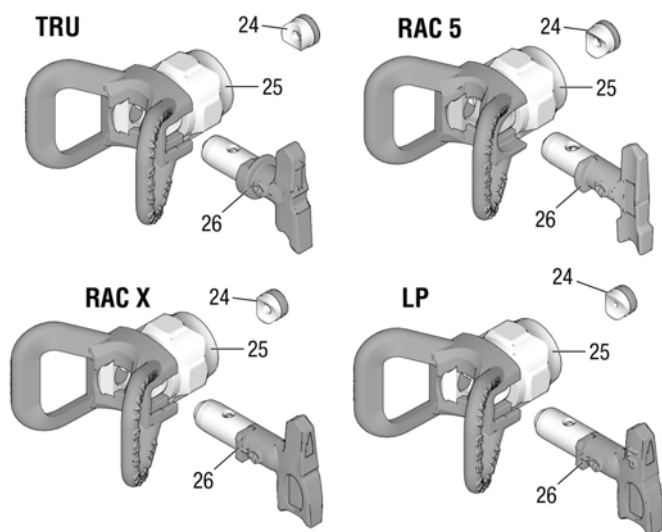


Odkaz	Diel	Popis	Množstvo
1	288817	SADA, oprava, pištoľ (zahŕňa 1a, 1b, 1c)	1
1a		PODLOŽKA, ventil	1
1b		IHLA, pištoľ	1
1c	131477	MATICA, poistka	1
3	243639	SPÚŠ súprava na opravy obsahuje položky č. 10, 32, 33	1
4	195495	CHRÁNIČ, spúš'	1
5	238817	SADA, spojka	1
	195384	ADAPTÉR, prívod pištole (SG2)	1
6 ✓	288749	FILTER, pištoľ	1
	CAN085	FILTER, pištoľ	1
7 ✓	179733	TESNENIE, manžeta	1
8	195395	UZÁVER, koncový	1

Odkaz	Diel	Popis	Množstvo
10	115484	KOLÍK, aktivátor	2
22	113409	POISTKA, chránič	1
23	195393	RUKOVÄ, pištoľ (SG2)	1
	195788	RUKOVÄ, pištoľ (SG3, SG3-E)	1
	195920	RUKOVÄ, pištoľ (SG3-E)	1
24	115485	O-KRÚŽOK	1
26	17R014	KRYT, kvapaliny	1
32	177538	ČAP, spúš'	1
33	131476	MATICA, poistka, šesťhr.	1

▲ Náhradné štítky nebezpečenstva a varovania, privesky a karty sú k dispozícii bezplatne.

✓ Nechajte si náhradné diely v blízkosti miesta pracovného výkonu, aby ste redukovali prestoje



1137675b

Odkaz	Diel	Popis	Množstvo
24	243004	Jednposteľová Tuleň TRU	1
	CAN004	Jednposteľová Tuleň TRU	1
	243281	OneSeal™, RAC 5 (5-balenie)	1
	246453	OneSeal™, RAC X (5-balenie)	1
	17P501	Súprava tesnenia, FFLP, LP (5-balenie)	1
25	237859	CHRÁNIČ, TRU	1
	CAN001	CHRÁNIČ, TRU	1
	243161	CHRÁNIČ, RAC 5	1
	246215	CHRÁNIČ, RAC X / LP	2
26	TRU515	TRYSKA, striekacia 515, TRU	1
	CAN515	TRYSKA, striekacia 515, TRU	1
	286515	TRYSKA, striekacia 515, RAC 5	1
	LTX515	TRYSKA, striekacia 515, RAC X	1
	TRU517	TRYSKA, striekacia 517, TRU	1
	CAN517	TRYSKA, striekacia 517, TRU	1
	262515	TRYSKA, striekacia 515, RAC 5	1
	LP519	TRYSKA, striekacia 519, LP	1

Údržba



UPOZORNENIE

Pred vykonaním akejkoľvek údržby na pištoľ si prečítajte všetky upozornenia na prednej strane obalu tohto návodu a **znižte tlak**.

Čistenie a Výmena filtra (6)



1. **Znižte tlak.** Nastavte poistku spúšte

2. Odpojte hadicu na kvapalinu od pištole v mieste spojky (5).
3. Odpojte chránič spúšte (4) od poistky krytu (22).
4. Odstukujte rukoväť (23) od pištole (1).
5. Odstráňte filter (6) cez vrchnú časť rukoväte (23).
6. Vyčistite filter (6). Použite mäkkú kefu na uvoľnenie a odstránenie prebytočných zvyškov.
7. Vložte čistý filter (6) do rukoväte (23).
8. Znova pripevnite rukoväť (23) ku pištoľi (1). Dobre utiahnite.
9. Znova pripojte chránič spúšte (4) ku poistke chrániča (22).

Preložené návody na použitie

Francúzština — 312831	Estónčina — 312845
Španielčina — 312832	Lotyščina — 312846
Holandčina — 312833	Litovčina — 312847
Nemčina — 312834	Poľština — 312848
Taliančina — 312835	Maďarčina — 312849
Turečtina — 312836	Čeština — 312850
Gréčtina — 312837	Slovenčina — 312851
Chorvátčina — 312838	Slovinčina — 312852
Portugalčina — 312839	Rumunčina — 312853
Dánčina — 312840	Bulharčina — 312854
Fínčina — 312841	Čínština — 312855
Švédčina — 312842	Japončina — 312856
Nórčina — 312843	Kórejčina — 312857
Ruština — 312844	

Preložené návody si môžete vyžiadať prostredníctvom distribútora alebo internetovej stránky www.graco.com.

Technické parametre

Maximálny pracovný tlak	3600 psi (248 barov, 24,8 MPa)
Veľkosť ústia	0,125 palcov (3,18 mm)
Hmotnosť (s tryskou a chráničom)	22 unci (630 g)
Prívod	
Maximálna prevádzková teplota	120 °F (49 °C)
Diely v kontakte s kvapalinou	Nehrdzavejúca oceľ, polyuretán, nylon, hliník, karbid volfrámu, mosadz
*Hladina hluku: Akustický výkon	87 dBA
Akustický tlak	78 dBA
*Merané vo vzdialenosti 3,1 stôp (1 m) pri striekaní vo vode rozpustnej farby so mernou hmotnosťou 1,36 cez trysku 517 pri tlaku 3000 psi (207 barov, 20,7 MPa) podľa ISO 3744	

Kompletné informácie o záruke získate u vášho lokálneho distribútora spoločnosti Graco na telefónnej linke služieb zákazníkom: 1 800 690 2894 alebo navštívte našu internetovú stránku: www.graco.com.

Všetky písomné a obrazové údaje uvedené v tomto dokumente predstavujú najnovšie informácie o produktoch dostupné v čase publikácie. Spoločnosť Graco si vyhradzuje právo kedykoľvek vykonať zmeny bez predchádzajúceho upozornenia.

Informácie o patente si pozrite na www.graco.com/patents.

Preklad pôvodných pokynov. This manual contains Slovakian. MM 312830

Hlavné sídlo spoločnosti Graco: Minneapolis
Medzinárodné pobočky: Belgicko, Čína, Japonsko, Kórea

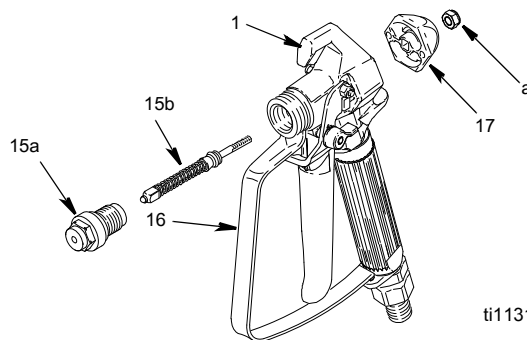
GRACO INC. AND SUBSIDIARIES • P.O. BOX 1441 • MINNEAPOLIS MN 55440-1441 • USA
Copyright 2008, Graco Inc. All Graco manufacturing locations are registered to ISO 9001.

www.graco.com

Revidované M, august 2020

Oprava

Výmena ihly



tí11311b



UPOZORNENIE

1. **Znižte tlak.** Nastavte poistku spúšte.
2. Odstráňte trysku (26) a chránič (25) z pištole (1).
3. Odpojte hadicu na kvapalinu od pištole v mieste spojky.
4. Stlačte spúšť počas odkrúcania difuzéra.
5. Odstráňte poistnú maticu a koncový uzáver.
6. Vyklepte ihlu von.
7. Mäkkou kefou vyčistite vnútorné časti pištole.
8. Namažte o-kružky novej ihly nesilikónovým mazivom.
9. Vedte novú ihlu (15b) cez prednú časť pištole.
10. Voľne založte koncový kryt a poistnú maticu.
11. Ku závitom na kryte ihly (15a) založte stredne silné (modré) tesnenie.
12. Pri zakladaní krytu ihly držte spúšť stlačenú. Utiahnite na moment sily 26 – 32 ft-lb (35 – 43 N•m).
13. Držte pištoľ tak, aby nástavec smeroval hore.
14. Nastavte poistku spúšte.
15. Otáčajte poistnou maticou v smere hodinových ručičiek, až kým nebudete vidieť a cítiť, že sa spúšť mierne dvíha (3).
16. Otočte poistnou maticou 3/4 otáčky proti smeru hodinových ručičiek.
POZNÁMKA: Keď je ihla správne nastavená, pohyb spúšte je plynulý.
17. Pripojte hadicu. Namontujte trysku (26) a chránič (25).
18. Postrekovač na základnú vrstvu. Pozrite návod na použitie postrekovača.
19. Vypustíte všetku kvapalinu z pištole do vedra.
20. Uvoľnite spúšť pištole (3). Prúd kvapaliny by sa mal okamžite zastaviť.
21. Nastavte poistku spúšte.
22. Namierite pištoľ do vedra. Stlačte spúšť pištole. Nemala by unikať žiadna kvapalina.
23. Ak pištoľ nebude pri skúšaní správne fungovať, kroky 19 a/alebo 21, znížte tlak a odpojte hadicu. Znova nastavte ihlu. Zopakujte skúšky.