

SG2, SG3 Sprøjtepistoler



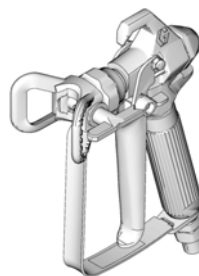
Modeller: 243011, 243012, 246506, 243238, 243382, 289843, 257359, 16W431, 16X214, 17J910, 25R553, CAN011, CAN012

312840M
DA



VIGTIGE SIKKERHEDSANVISNINGER. Se betjeningsvejledningen til sprøjten for trykaflastning, spædning og sprøjteanvisninger. Opbevar disse anvisninger.

Maksimalt arbejdstryk: 3.600 psi (248 bar, 24,8 MPa)



ti11562a

- Til påføring af facademaling og overfladebehandlingsmaterialer -

Følgende advarsler gælder installation, brug, montering af jordforbindelse, vedligeholdelse og reparation af dette udstyr. Udråbstegnet varskor dig om en generel advarsel, og faresymboler henviser til procedurespecifikke risici. Henvi tilbage til disse advarsler. Yderligere produktspecifikke advarsler findes løbende igennem hele håndbogen, hvor det er påkrævet.



ADVARSLER



FARE FOR INJICERING GENNEM HUDEN

Væske under højt tryk fra pistolen, utætte slanger eller sprængte komponenter kan gennemtrænge huden. Skaden kan se ud som et almindeligt snitsår, men skal betragtes som en alvorlig personskade, der kan medføre behov for amputation. **Søg lægehjælp øjeblikkeligt (kirurgisk behandling).**

- Ret aldrig pistolen mod andre personer eller mod nogen del af kroppen.
- Læg aldrig din hånd eller fingre over sprøjtedysen.
- Forsøg ikke at standse eller afbøje lækager med hænderne, kroppen, handsker eller klude.
- Foretag ikke sprøjtearbejde uden dyseholder og aftrækkersikring monteret.
- Aktivér aftrækkersikringen, når sprøjten ikke anvendes.
- Følg **den anviste Procedure for trykaflastning** i denne vejledning, når du standser sprøjtearbejdet, og før du foretager rengøring eller eftersyn af sprøjten.



BRAND OG EKSPLOSIONSFARE

Brændbare dampe på et arbejdsområde, såsom dampe fra opløsningsmidler og maling, kan eksplodere eller antændes. Forebyggelse af brand og eksplosionsrisiko:

- Anvend kun udstyret på et sted med god udluftning.
- Fjern alle antændelseskilder, f.eks. vågeblus, cigaretter og bærbar elektriske lamper, og undgå faren ved statiske buedannelser fra plastforhæng.
- Sørg for, at arbejdsområdet er ryddeligt, samt at der ikke forefindes f.eks. opløsningsmidler, klude og benzin.
- Sæt ikke stik i stikkontakter, tag ikke stik ud, og tænd og sluk ikke for strøm eller lys, når der er brændbare dampe til stede.
- Sørg for, at alt udstyr i arbejdsområdet er jordforbundet. Se vejledningen under **Jordforbindelse**.
- Anvend kun jordforbundne slanger.
- Hold pistolen godt fast mod siden af en jordforbundet metalspand, når pistolens aftrækker aktiveres.
- Hvis der opstår statisk gnistdannelse, eller du mærker elektrisk stød, mens udstyret anvendes, skal **pumparbejdet standses øjeblikkeligt**. Anvend ikke udstyret, før du har lokaliseret og afhjulpet problemet.
- Sørg for, at der er et velfungerende brandslukningsapparat på arbejdsområdet.



FARE VED FORKERT ANVENDELSE AF UDSYR

Forkert anvendelse kan forårsage død eller alvorlig personskade.

- Betjen aldrig enheden, hvis du er træt eller har indtaget medicin eller alkohol.
- Overskrid aldrig det maksimale arbejdstryk eller den maksimalt tilladte temperatur for den svageste komponent i systemet. Se afsnittet **Tekniske data** i alle udstyrshåndbøgerne.
- Anvend væsker og opløsningsmidler, der er kemisk forenelige med dette udstyrs våddeler. Se afsnittet **Tekniske data** i alle udstyrshåndbøgerne. Læs advarslerne fra producenterne af væske- og opløsningsmidler. Fuldstændige oplysninger om det pågældende materiale fås ved at anmode producenten eller forhandleren om de relevante materialesikkerhedsdataark.
- Kontrollér udstyret dagligt. Reparér eller udskift nedslidte eller beskadigede dele øjeblikkeligt, og benyt kun originale dele fra fabrikanten.
- Foretag aldrig ændringer eller modifikationer på udstyret.
- Anvend kun udstyret til dets påtænkte formål. Yderligere oplysninger fås ved henvendelse til Graco-forhandleren.
- Slanger og kabler skal altid føres i sikker afstand fra trafikerede områder, skarpe kanter, bevægelige dele og varme overflader.
- Slangerne må ikke knækkes eller bøjes for meget, og slangerne må ikke anvendes til at trække udstyret.
- Der må ikke opholde sig børn eller dyr på arbejdsområdet.
- Overhold alle relevante gældende love og bestemmelser.



FARE I FORBINDELSE MED TRYKSATTE ALUMINIUMSDELE

Anvend ikke 1,1,1-trichloroethan, methylenchlorid, andre halogensubstituerede kulbrinteopløsninger eller væsker, der indeholder sådanne opløsningsmidler, i tryksat udstyr, der er fremstillet af aluminium. En sådan anvendelse kan forårsage en alvorlig kemisk reaktion, ødelægge udstyret eller resultere i død, alvorlig skade eller skade på ejendom.



PERSONLIGT BESKYTTELSESDUSTYR

Du skal bære passende beskyttelsesudstyr når du betjener udstyret eller udfører service, eller befinder dig på udstyrets betjeningsområde, for at beskytte dig mod alvorlig skade. Sådant udstyr inkluderer, men er ikke begrænset til:

- Beskyttelsesbriller
- Arbejdstøj og gasmaske i overensstemmelse med væske- og opløsningsmiddelproducenternes anbefalinger
- Handsker Høreværn



Procedure til trykaflastning



ADVARSEL



Følg denne **Procedure for trykaflastning**, hver gang du får instruks om at aflaste trykket, standse sprøjtearbejdet, efterse udstyret, montere eller rense sprøjtedysen.

1. Sluk for strømmen og drej sprøjtens trykreguleringsknap over på laveste trykindstilling.
2. Hold pistolen mod siden af skyllespanden. Aktivér pistolen ind i spanden for at aflaste trykket.

Hvis du har mistanke om, at sprøjtedysen eller slangen er fuldstændig tilstoppet, eller at trykket ikke er fjernet helt efter at have fulgt ovenstående trin, skal du **MEGET LANGSOMT** løsne dyseholderens holdemøtrik eller slangeendekoblingen for at reducere trykket gradvist og derefter løsne den fuldstændigt. Derefter kan tilstopningen fjernes fra dysen eller slangen.

Aftrækkerlås på pistol

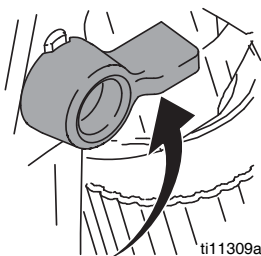


ADVARSEL



For at undgå personskade, når pistolen ikke er i brug, skal pistolens aftrækkersikring altid aktiveres, hvis der slukkes for enheden eller denne efterlades uden opsyn.

Aftrækker låst
(ingen sprøjtning)



ti11309a

Aftrækker ulåst
(sprøjtning)



ti11308a

Opstilling



ADVARSEL

Sørg altid for, at sprøjten er slukket og frakoblet strømafbryderen. Se i brugerhåndbogen til sprøjten for spædning og sprøjteanvisninger.

Tilslut pistolen til sprøjten

1. Kobl tilførselsslangen til sprøjtens væskeudløb.
2. Kobl den anden ende af tilførselsslangen til pistoldrejeledet (5). Anvend to skruenøgler (én til drejeledet (5) og den anden til slangen) for derved at stramme alle tilslutninger forsvarligt.
3. Se i din brugerhåndbog til sprøjtning for spædning og sprøjteanvisninger.

Installation af dyse (26) og holder (25) på pistolen



ADVARSEL



1. Hvis udstyret er blevet anvendt for nylig, **aflast trykket**. Indstil aftrækkerlåsen.
2. Ved at anvende en blyant eller en lignende genstand sættes pakningen (24) ind i holderens bagside (25).
3. Montér holderen (25) på pistolenden (1).
4. Sæt dysen (26) ind i holderen (25). Stram holdemøtrikken.

Betjening

Sprøjtning

1. Deaktiver aftrækkersikringen.
2. Sørg for, at den pileformede dyse (26) vender fremad (sprøjtning).
3. Hold pistolen lodret og cirka (30 cm) fra overfladen. Bevæg pistolen først, og tryk derefter på aftrækkeren (3) for at sprøjte et testmønster.
4. Øg langsomt pumpetrykket indtil spredningen er homogen og jævn (se i brugerhåndbogen til sprøjten for yderligere informationer).

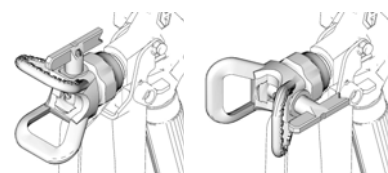
Sprøjtningens regulering



ADVARSEL



1. **Reducér trykket**. Indstil aftrækkerlåsen.
2. Løsn holderens holdemøtrik. (3) Horisontal (4) Vertikal
3. Stil holderen (25) horisontalt for at sprøjte et horisontalt mønster.
4. Stil holderen (25) vertikalt for at sprøjte et vertikalt mønster.



ti11564a

ti11563a

Fjernelse af tilstopninger



ADVARSEL

1. **Reducér trykket**. Indstil aftrækkerlåsen.
2. Drej spidsen (26) 180°. Deaktiver aftrækkersikringen. Aktivér pistolen ned i en spand eller ned mod jorden for at fjerne tilstopper.
3. Indstil aftrækkerlåsen. Drej dysen (26) 180° tilbage til sprøjteposition.

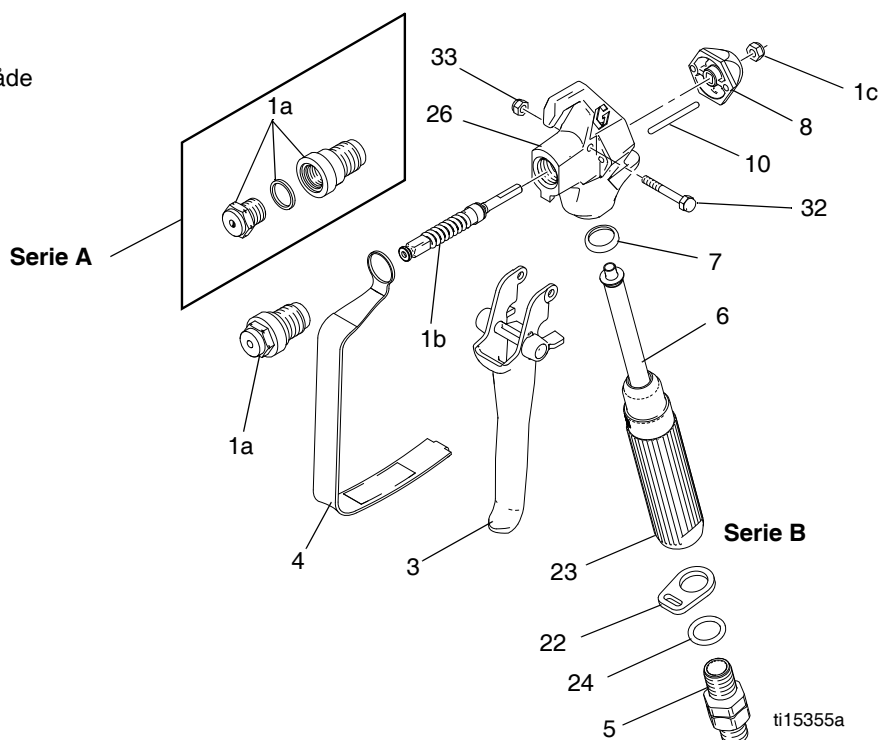
Rengøring

Skyld pistolen efter ethvert arbejds-skift og opbevar denne på et tørt sted. Efterlad ikke pistolen eller andre dele i vand eller rengøringsmidler.

Dele

*Sæt 288817 reparerer både pistoler fra serie A og B.

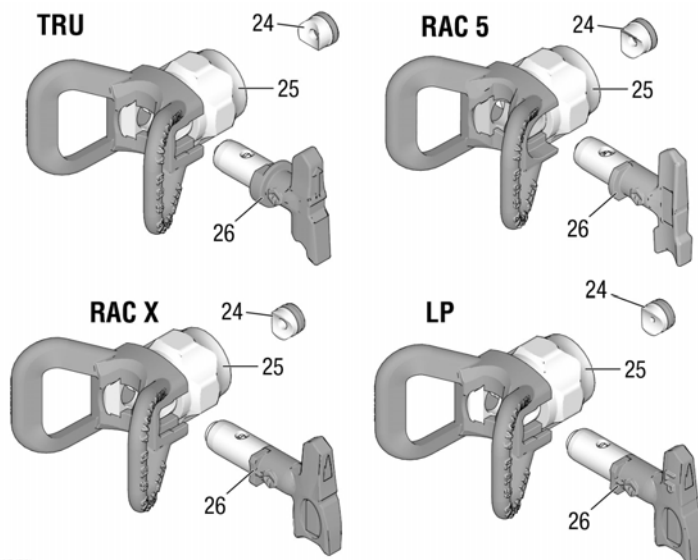
1a udskifter disse tre komponenter fra serie A.



Ref.	Del	Beskrivelse	Mængde	Ref.	Del	Beskrivelse	Mængde
1	288817	SÆT, reparation, pistol (inkluderer 1a, 1b, 1c)	1	10	115484	STIFT, aktuator	2
1a		SÆDE, ventil	1	22	113409	HOLDER, aftrækkersikring	1
1b		NÅL, pistol	1	23	195393	HÅNDTAG, pistol (SG2)	1
1c	131477	MØTRIK, lås	1		195788	HÅNDTAG, pistol (SG3, SG3-E)	1
3	243639	AFTRÆKKER, reparationssæt Indeholder 10, 32, 33	1		195920	HÅNDTAG, pistol (SG3-A)	1
4	195495	SIKRING, aftrækker	1	24	115485	O-RING	1
5	238817	SÆT, drejeled	1	26	17R014	HUS, væske	1
	195384	ADAPTER, pistol indløb (SG2)	1	32	177538	TAP, aftrækker	1
6 ✓	288749	FILTER, pistol	1	33	131476	MØTRIK, låse, sekskanthoved	1
	CAN085	FILTER, pistol	1				
7 ✓	179733	PAKNING, manchete	1				
8	195395	HÆTTE, ende	1				

▲ Ekstra advarselmærkater, -skilte og -kort fås uden beregning.

✓ Disse dele bør være til rådighed for at nedsætte nedetiden



137675b

Ref.	Del	Beskrivelse	Mængde
24	243004	Enkelt Seal, TRU	1
	CAN004	Enkelt Seal, TRU	1
	243281	OneSeal™, RAC 5 (5-pakke)	1
	246453	OneSeal™, RAC X (5-pakke)	1
	17P501	KIT, pakning, FFLP, LP (5-pakke)	1
25	237859	SIKRING, TRU	1
	CAN001	SIKRING, TRU	1
	243161	SIKRING, RAC 5	1
	246215	SIKRING, RAC X / LP	2
26	TRU515	DYSE, sprøjtepistol 515, TRU	1
	CAN515	DYSE, sprøjtepistol 515, TRU	1
	286515	DYSE, sprøjtepistol 515, RAC 5	1
	LTX515	DYSE, sprøjtepistol 515, RAC X	1
	TRU517	DYSE, sprøjtepistol 517, TRU	1
	CAN517	DYSE, sprøjtepistol 517, TRU	1
	262515	DYSE, sprøjtepistol 515, RAC 5	1
	LP519	DYSE, sprøjtepistol 519, LP	1

Vedligeholdelse



ADVARSEL

Før du udfører vedligeholdelse på pistolen, skal du læse alle advarsler på denne brugerhåndbogs forside og **aflaste trykket**.

Rengøring/udskiftning af filter (6)



1. **Reducér trykket.** Aktivér aftrækkerensikringen

2. Kobl væskeslangen fra pistolen ved drejeledstilslutningen (5).
3. Kobl aftrækkerholderen (4) fra beskyttelsesholderen (22).
4. Skru skaftet (23) fra pistolen (1).
5. Fjern filteret (6) gennem skaftets øverste del (23).
6. Rengør filteret (6). Brug en blød børste til at løsne eller fjerne snavs eller restmateriale.
7. Indsæt det rene filter (6) i pistolskaftet (23).
8. Fastspænd igen skaftet (23) på pistolen (1). Stram forsvarligt.
9. Tilslut igen aftrækkerholderen (4) på beskyttelsesholderen (22).

Oversatte håndbøger

Fransk - 312831	Estisk - 312845
Spansk - 312832	Lettisk - 312846
Hollandsk - 312833	Litauisk - 312847
Tysk - 312834	Polsk - 312848
Italiensk - 312835	Ungarsk - 312849
Tyrkisk - 312836	Tjekkisk - 312850
Græsk - 312837	Slovakisk - 312851
Kroatisk - 312838	Slovensk - 312852
Portugisisk - 312839	Rumænsk - 312853
Dansk - 312840	Bulgarsk - 312854
Finsk - 312841	Kinesisk - 312855
Svensk - 312842	Japansk - 312856
Norsk - 312843	Koreansk - 312857
Russisk - 312844	

Der kan anmodes om oversatte brugerhåndbøger ved henvendelse til din forhandler eller på www.graco.com.

Tekniske data

Maksimalt arbejdstryk	3.600 psi (248 bar, 24,8 MPa)
Væskeåbningsstørrelse	0,125 tomme (3,18 mm)
Vægt (med dyse og holder)	22 unser (630 g)
Indgang	
Maksimal materialetemperatur	120 F (49 C)
Våde dele	Rustfrit stål, polyurethan, nylon, aluminium, hårdmetal, messing
*Støjniveau: Lydeffekt	87 dBa
Lydtryk	78 dBa
*Målt med en afstand på 1m ved sprøjtning med vandbaseret maling, specifik tyngdekraft på 1,36, gennem en 517 dyse med et arbejdstryk på 3.000 psi (207 bar, 20,7 MPa) pr. ISO 3744	

For yderligere oplysninger om garanti, skal du kontakte din lokale Graco distributør eller ringe til Gracos kundeservice: 1-800-690-2894 eller besøge vores hjemmeside: www.graco.com.

Dette dokument – såvel tekst som illustrationer – afspejler de senest tilgængelige produktoplysninger på tidspunktet for offentliggørelsen heraf. Graco forbeholder sig ret til at foretage ændringer uden forudgående varsel.

For patentoplysninger, se www.graco.com/patents.

Oversættelse af originale instruktioner. This manual contains Danish. MM 312830

Graco hovedkvarter: Minneapolis

Internationale kontorer: Belgien, Kina, Japan, Korea

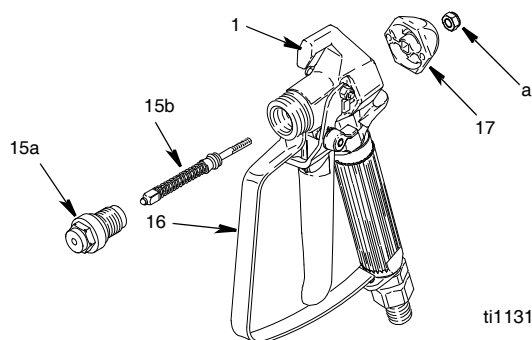
GRACO INC. AND SUBSIDIARIES • P.O. BOX 1441 • MINNEAPOLIS MN 55440-1441 • USA

Copyright 2008, Graco Inc. All Graco manufacturing locations are registered to ISO 9001. www.graco.com

Revideret M, august 2020

Reparation

Udskiftning af nålen



ti11311b



ADVARSEL

1. **Reducér trykket.** Indstil aftrækkerlåsen.
2. Fjern dysen (26) og holderen (25) fra pistolen (1).
3. Kobl væskeslangen fra pistolen ved drejeledstilslutningen (5).
4. Tryk på aftrækkeren, mens forstøveren skrues af.
5. Fjern låsemøtrikken og endedækslet.
6. Bank nålen ud.
7. Brug en blød børste til at rengøre pistolens indvendige kanaler.
8. Smør O-ringene på den nye nål med et smøremiddel, der ikke indeholder silikone.
9. Indfør ny nål (15b) gennem pistolens forside.
10. Monter endedækslet og låsemøtrikken løst.
11. For nålehus (15a), påføres middel styrke (blå) gevind tætningsmiddel på gevind.
12. Tryk på aftrækkeren, mens nålehuset installeres. Tilspænd med et moment på 26-32 fod-pund (35-43 N•m).
13. Hold pistolen med løbet lige opad.
14. Indstil aftrækkerlåsen.
15. Drej låsemøtrikken (a) med uret, indtil du mærker og ser aftrækkeren (3) hæve sig lidt.
16. Drej låsemøtrikken (a) 3/4 omgang mod uret.
BEMÆRK: Når nålen er korrekt justeret, kan aftrækkeren bevæge sig frit.
17. Tilslut væskeslangen. Monter dysen (26) og dyseholderen (25).
18. Spæd sprøjten. Se betjeningsvejledningen til sprøjten.
19. Aktivér pistolen ned i en jordforbundet metalspænd, indtil der strømmer væske fra pistolen.
20. Slip aftrækkeren (3). Væskestrømmen skal standse omgående.
21. Indstil aftrækkerlåsen.
22. Sigt pistolen ned i spanden. Aktivér pistolen. Der bør ikke forekomme væskeudstrømning.
23. Hvis pistolen ikke består prøven, gentages trin 19 og/eller 21, aflast trykket og tage slangen af. Juster nål. Gentag prøver.