

™
**Окрасочные установки на базе
сильфонных насосов комбинированного
и безвоздушного распыления Merkur**

3A1649V

RU

**Окрасочные установки с сильфонным уплотнением для нанесения изоцианатов,
УФ-покрытий, кислотных катализаторов и других влагочувствительных материалов.
Только для профессионального использования.**

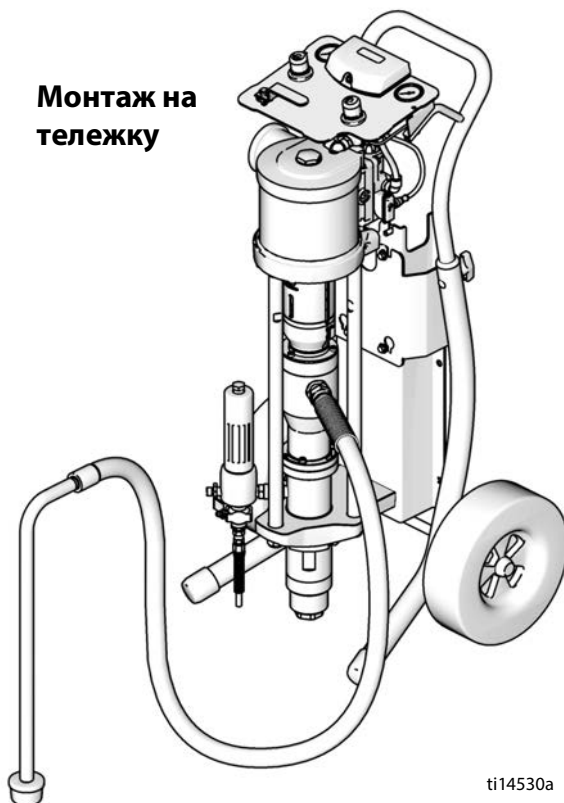


Важные инструкции по технике безопасности

Внимательно ознакомьтесь со всеми инструкциями и предупреждениями, представленными в данном руководстве. Сохраните эти инструкции.

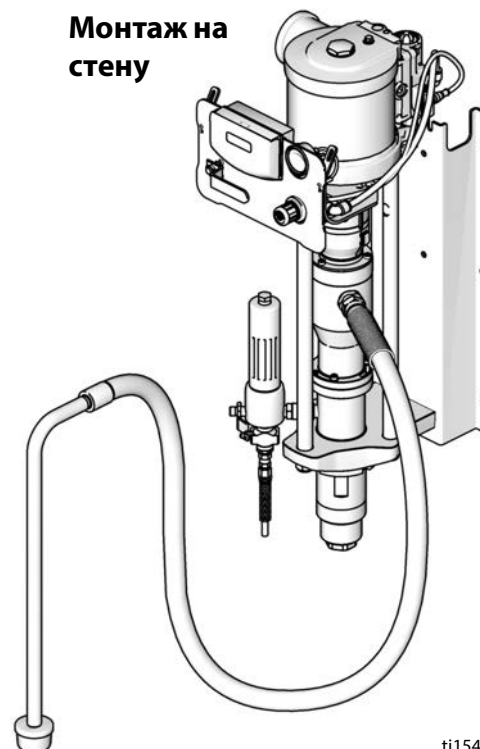
См. стр. 10-16 для получения информации о модели, включая максимальное давление воздуха на входе и максимальное рабочее давление материала.

**Монтаж на
тележку**



ti14530a

**Монтаж на
стену**



ti15428b

Содержание












Сопутствующие руководства	3	Элементы управления и индикаторы модуля	
Предупреждения	4	DataTrak	25
Важная информация о двухкомпонентных материалах	6	Эксплуатация модуля DataTrak	26
Правила обращения с изоцианатами	6	Режим настройки	26
Самовоспламенение материала	6	Режим работы	26
Храните компоненты А и В отдельно	6	Замена аккумулятора и предохранителя модуля DataTrak	29
Чувствительность изоцианатов к воздействию влаги	7	Поиск и устранение неисправностей	31
Смена материалов	7	Детали	32
Важная информация о кислотных катализаторах	8	Монтаж на тележку	32
8		Монтаж на стену	33
Меры предосторожности при работе с кислотными катализаторами	8	Модели G05Vxx	34
Чувствительность кислотных катализаторов к воздействию влаги	8	Модели G12Vxx	35
Модели	9	Модели G15Vxx	36
Сертификаты	9	Модели G23Vxx (без использования кислотных отвердителей)	37
Установки 5:1 (G05Vxx)	10	Модели G23Vxx (с использованием кислоты)	38
Установки 12:1 (G12Vxx)	10	Модели G24Vxx	39
Установки 15:1 (G15Vxx)	11	Модели G25Vxx	40
Установки 23:1 (G23Vxx)	13	Модели G35Vxx	41
Установки 24:1 (G24Vxx)	14	Комплекты	42
Установки 25:1 (G25Vxx)	15	Комплект для монтажа на тележку	42
Установки 35:1 (G35Vxx)	16	Комплект для монтажа на тележку	42
Монтаж	17	Комплект для настенного монтажа	43
Общая информация	17	Комплекты крепежных элементов	43
Подготовка оператора	17	Монтажный комплект для регулятора подачи воздуха (на стену)	43
Подготовка места монтажа	18	Монтажный комплект для регулятора подачи воздуха (на тележку)	43
Монтаж насоса	19	Комплекты панели управления для краскораспылителя и насоса	44
Поставляемые компоненты	19	Комплекты панели управления только для насоса 45	45
Вспомогательные принадлежности для линии подачи воздуха	20	Комплекты для модуля DataTrak	46
Заземление	20	Комплекты всасывающего шланга	46
Настройка	20	Комплект дренажного клапана 256425	47
Эксплуатация	21	Комплект переливной камеры 24E298	47
Процедура сброса давления	21	Комплекты V-образных уплотнений из армированного PTFE и комплекты сильфонов из PTFE	47
Промывка насоса перед первым включением	21	Ремонтный комплект для кислотостойкого оборудования 26A234	47
Блокировка курка	21	Краскораспылители и шланги	48
Заправка и регулировка насоса	22	Габаритные размеры монтажной пластины ..	49
Установка сопла	22	Технические характеристики	50
Регулировка окрасочного факела	23	Законопроект 65 штата Калифорния (США) ..	50
Выключение	24	Стандартная гарантия компании Graco	52
Техническое обслуживание	24	Информация о компании Graco	52
График профилактического техобслуживания	24		
Затяжка резьбовых соединений	24		
Промывка	24		

Сопутствующие руководства









Руководство	Описание
312793	Поршневой сильфонный насос Merkur
312795	Сильфонный насос Merkur в сборе
312796	TM Пневмомотор NXT
312798	Электростатические установки Merkur
3A8099	Краскораспылители PerformAA
312145	Краскораспылитель безвоздушного распыления XTR TM 5 и XTR TM 7
307273	Выпускной фильтр для материала
313541	Модуль DataTrak

Предупреждения

Указанные далее предупреждения относятся к настройке, эксплуатации, заземлению, техническому обслуживанию и ремонту этого оборудования. Символом восклицательного знака отмечены общие предупреждения, а знаки опасности указывают на риск, связанный с определенной процедурой. Когда в тексте руководства встречаются эти значки, они отсылают к этим предупреждениям. В тексте этого руководства могут встречаться дополнительные предупреждения, касающиеся определенных моделей оборудования.

 ПРЕДУПРЕЖДЕНИЕ	
    	<p>ОПАСНОСТЬ ВОЗНИКНОВЕНИЯ ПОЖАРА И ВЗРЫВА</p> <p>Легковоспламеняющиеся газы, такие как пары растворителей или краски, могут воспламениться или взорваться в рабочей зоне. Во избежание возгорания и взрыва соблюдайте указанные ниже меры предосторожности.</p> <ul style="list-style-type: none"> • Используйте оборудование только в хорошо проветриваемом помещении. • Устраните все возможные источники возгорания; такие как сигнальные лампы, сигареты, переносные электролампы и синтетическую спецодежду (потенциальная опасность статического разряда). • В рабочей зоне не должно быть посторонних предметов, в том числе растворителя, ветоши и бензина. • При наличии легковоспламеняющихся газов не подсоединяйте и не отсоединяйте сетевые шнуры, не пользуйтесь переключателями, не включайте и не выключайте освещение. • Все оборудование в рабочей зоне должно быть заземлено. См. инструкции раздела Заземление. • Используйте только заземленные шланги. • Плотнo прижмите краскораспылитель к заземленному ведру и нажмите курок. • В случае появления искры статического разряда или удара электрическим током немедленно прекратите работу. Не используйте оборудование до выявления и устранения проблемы. • В рабочей зоне должен находиться исправный огнетушитель. <p>Во время очистки на пластмассовых деталях может накапливаться статический заряд, который в результате разряда может воспламенить горючие пары. Во избежание возгорания и взрыва соблюдайте указанные ниже меры предосторожности.</p> <ul style="list-style-type: none"> • Производите очистку пластмассовых деталей только в хорошо проветриваемых местах. • Не используйте для очистки сухую ткань. • Не используйте электростатические краскораспылители в рабочей зоне оборудования.
 	<p>ОСОБЫЕ УСЛОВИЯ ДЛЯ БЕЗОПАСНОЙ ЭКСПЛУАТАЦИИ</p> <p>Во избежание опасной ситуации, которая может привести к пожару или взрыву, оборудование должно соответствовать приведенным ниже требованиям.</p> <ul style="list-style-type: none"> • Все этикетки и маркировочный материал необходимо протирать влажной тканью (или аналогичным материалом). • Электронная система контроля должна быть заземлена. См. инструкции раздела Заземление.
  	<p>ОПАСНОСТЬ ПОРАЖЕНИЯ КОЖНЫХ ПОКРОВОВ</p> <p>Материал, подаваемый под высоким давлением из краскораспылителя, способен повредить кожный покров, если в шлангах или компонентах имеются утечки. Такое повреждение может выглядеть как обычный порез, но это серьезная травма, которая может привести к ампутации конечности. Немедленно обратитесь за хирургической помощью.</p> <ul style="list-style-type: none"> • Не осуществляйте распыление без установленного соплодержателя и защитной скобы краскораспылителя. • Активируйте блокиратор курка, когда распыление не выполняется. • Не направляйте краскораспылитель на людей или на части тела. • Не закрывайте сопло рукой. • Не пытайтесь остановить или изменить направление утечки руками, другими частями тела, а также с помощью перчатки или тряпки. • После прекращения распыления и перед очисткой, проверкой или обслуживанием оборудования необходимо выполнить Процедуру сброса давления. • Перед эксплуатацией оборудования затяните все гидравлические соединения. • Ежедневно проверяйте шланги и соединительные муфты. Немедленно заменяйте изношенные или поврежденные детали.

⚠ ПРЕДУПРЕЖДЕНИЕ

  	<p>ОПАСНОСТЬ НЕНАДЛЕЖАЩЕГО ИСПОЛЬЗОВАНИЯ ОБОРУДОВАНИЯ</p> <p>Неправильное применение может стать причиной серьезной травмы или смертельного исхода.</p> <ul style="list-style-type: none"> • Не работайте с оборудованием в состоянии усталости или алкогольного опьянения, а также под воздействием лекарственных препаратов. • Не превышайте максимальное рабочее давление или температуру компонента системы с наименьшими номинальными значениями. См. раздел Технические характеристики в соответствующих руководствах по эксплуатации оборудования. • Используйте материалы и растворители, совместимые с деталями оборудования, контактирующие с материалами. См. раздел Технические данные в соответствующих руководствах по эксплуатации оборудования. Прочитайте предупреждения производителей материала и растворителей. Для получения полной информации об используемом материале запросите паспорт безопасности материала (MSDS) у дистрибьютора или продавца. • Не покидайте рабочую зону, пока оборудование подключено к сети питания или находится под давлением. Когда оборудование не используется, выключите его и выполните Процедуру сброса давления. • Ежедневно проверяйте оборудование. Незамедлительно ремонтируйте или производите замену изношенных или поврежденных деталей, используя при этом только оригинальные запасные детали. • Не изменяйте и не модифицируйте конструкцию оборудования. • Используйте оборудование только по назначению. Для получения необходимой информации свяжитесь с дистрибьютором. • Прокладывайте шланги и кабели вне участков движения людей и механизмов, вдали от острых кромок, движущихся частей и горячих поверхностей. • Не перекручивайте, не сгибайте шланги и не тяните за них, стараясь переместить оборудование. • Не допускайте детей и животных в рабочую зону. • Соблюдайте все действующие правила техники безопасности.
  	<p>ОПАСНОСТЬ ТРАВМИРОВАНИЯ ДВИЖУЩИМИСЯ ЧАСТЯМИ</p> <p>Движущиеся части могут прищемить, порезать или отсечь пальцы и другие части тела.</p> <ul style="list-style-type: none"> • Держитесь на расстоянии от движущихся частей. • Не эксплуатируйте оборудование со снятыми защитными устройствами или крышками. • Находящееся под давлением оборудование может включиться без предупреждения. Перед проверкой, перемещением или обслуживанием оборудования выполните Процедуру сброса давления и отключите все источники питания.
	<p>ОПАСНОСТЬ ЗАСАСЫВАНИЯ</p> <p>Большая мощность всасывания может стать причиной серьезной травмы.</p> <ul style="list-style-type: none"> • Никогда не располагайте руки в непосредственной близости от впускного канала насоса, если насос работает либо находится под давлением.
	<p>ОПАСНОСТЬ ОТРАВЛЕНИЯ ТОКСИЧНЫМИ ПАРАМИ ИЛИ МАТЕРИАЛАМИ</p> <p>Проглатывание токсичных материалов или вдыхание токсичных газов, их попадание в глаза или на кожу может привести к смерти или серьезной травме.</p> <ul style="list-style-type: none"> • Сведения о характерных опасностях используемых материалов см. в паспортах безопасности материалов. • Храните опасные материалы в утвержденных емкостях. Утилизируйте эти материалы согласно применимым инструкциям. • При распылении или подаче материала, а также во время очистки оборудования всегда используйте перчатки, непроницаемые для химических веществ.
	<p>СРЕДСТВА ИНДИВИДУАЛЬНОЙ ЗАЩИТЫ</p> <p>При эксплуатации, обслуживании оборудования или при нахождении в рабочей зоне оборудования следует использовать соответствующие средства защиты, предохраняющие от получения серьезных травм, в том числе травм органов зрения и слуха, а также от вдыхания токсичных паров и получения ожогов. Ниже указаны некоторые средства защиты.</p> <ul style="list-style-type: none"> • Защитные очки и средства защиты органов слуха • Респираторы, защитная одежда и перчатки, рекомендованные производителем материала и растворителя.

Важная информация о двухкомпонентных материалах

Изоцианаты (ISO) — это катализаторы, применяемые в двухкомпонентных материалах.

Правила обращения с изоцианатами



При распылении и дозированной подаче материалов, содержащих изоцианаты, образуется потенциально опасный туман, пары и взвеси.

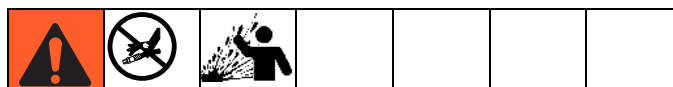
- Для ознакомления с характерными опасностями и мерами предосторожности при использовании материалов с изоцианатами ознакомьтесь с предупреждениями производителя и паспортом безопасности материала (SDS) и примите к сведению данную информацию.
- Использование изоцианатов предусматривает потенциально опасные процедуры. Запрещается использовать данное оборудование для распыления, если вы не обучены, не имеете квалификации, не прочитали или не усвоили информацию, содержащуюся в настоящем руководстве, инструкциях по применению от производителя материала и в паспорте безопасности материала (SDS).
- Использование оборудования, не прошедшего надлежащее техническое обслуживание или неправильно отрегулированного, может привести к неправильному отверждению материала. Оборудование должно быть соответствующим образом обслужено и отрегулировано в соответствии с инструкциями из настоящего руководства.
- Во избежание вдыхания содержащих изоцианат тумана, паров и пылевидных частиц, каждый работник в рабочей зоне должен использовать соответствующие средства защиты органов дыхания. Всегда надевайте правильно подогнанный респиратор, который также может быть респиратором с подачей воздуха. Обеспечьте вентиляцию в рабочей зоне согласно инструкциям, приведенным в паспорте безопасности материала (SDS) от производителя материала.
- Избегайте любого контакта кожи с изоцианатами. Все лица, находящиеся в рабочей зоне, должны надевать химически непроницаемые перчатки, защитную одежду и защитные чехлы на обувь, рекомендованные производителем материала и местными регулирующими органами. Выполняйте все рекомендации производителя материала, включая относящиеся к обращению с загрязненной одеждой. После распыления мойте руки и лицо перед приемом пищи и употреблением напитков.

Самовоспламенение материала



Некоторые материалы при их нанесении слишком толстым слоем могут самовоспламеняться. Прочтите предупреждения производителя жидкости и информацию из паспорта безопасности материала (SDS).

Храните компоненты А и В отдельно



Перекрестное загрязнение может привести к отверждению материала в линиях подачи, что может стать причиной серьезных травм или повреждения оборудования. Для предотвращения перекрестного загрязнения:

- **Запрещается производить замену** не смываемых деталей, контактирующих с компонентом А, на детали, контактирующие с компонентом В.
- Никогда не используйте растворитель с одной стороны, если он был загрязнен с другой стороны.

Чувствительность изоцианатов к воздействию влаги

Воздействие влаги (например, повышенной влажности) вызывает частичное отверждение изоцианатов; с формированием небольших твердых абразивных кристаллов, находящихся в жидкости во взвешенном состоянии. Со временем на поверхности образуется пленка, и изоцианаты (ISO) превращаются в гель, что повышает вязкость.

ВНИМАНИЕ

Частично отвержденный изоцианат ухудшает эксплуатационные качества и сокращает срок службы всех смачиваемых деталей.

- Обязательно используйте герметичные емкости с осушителем в вентиляционном отверстии или с заполнением азотной атмосферой. **Никогда** не храните отвердитель в открытом контейнере.
- Заполняйте чашку насоса или резервуар (если установлен) для изоцианата подходящим смазочным материалом. Смазочный материал образует барьер между отвердителем и атмосферой.
- Используйте только влагозащищенные шланги, которые совместимы с отвердителем.
- Никогда не используйте регенерированные растворители, которые могут содержать влагу. Всегда храните контейнеры с растворителями в закрытом виде, когда они не используются.
- При повторной сборке всегда наносите подходящий смазочный материал на резьбовые части деталей.

ПРИМЕЧАНИЕ: Объем образуемой пленки и скорость кристаллизации зависят от состава отвердителей, влажности и температуры.

Смена материалов

ВНИМАНИЕ

При смене типов используемого в оборудовании материала необходимо быть особенно внимательным, чтобы избежать повреждения и простоя оборудования.

- При смене материалов многократно промойте оборудование, чтобы гарантировать его тщательную очистку.
- После промывки всегда очищайте фильтры грубой очистки впускных фитингов для материала.
- Информацию о химической совместимости получите у производителя вашего материала.
- При переходе с эпоксидных смол на уретаны или полимочевины выполняйте разборку и чистку компонентов для материала и замену шлангов. При работе с эпоксидными смолами в контуре В (отвердитель) часто используются амины. При работе с полиуретановыми материалами на стороне А (смола) часто используются амины.

Важная информация о кислотных катализаторах

Данный насос подходит для работы с кислотными катализаторами («кислотами»), применяемыми в настоящее время в двухкомпонентных материалах для обработки дерева. Современные кислоты (имеющие очень низкие показатели pH, достигающие 1) являются более агрессивными, чем производившиеся ранее. Чтобы противостоять коррозирующим свойствам таких кислот, контактирующие с ними материалы должны обладать повышенной коррозионной стойкостью и быть способными длительное время работать без замены.

Меры предосторожности при работе с кислотными катализаторами



Кислота является легковоспламеняющимся веществом и при распылении или подаче образует потенциально опасный туман, пары и взвеси. Во избежание пожара и взрыва, а также получения серьезных травм соблюдайте указанные далее меры предосторожности.

- Для ознакомления с конкретными опасностями и мерами предосторожности в отношении кислот ознакомьтесь с предупреждениями производителя материала, а также паспортом безопасности (SDS) и запомните эту информацию.
- Используйте в системе подачи катализатора только рекомендованные производителем оригинальные детали, совместимые с кислотами (шланги, фитинги и т. д.). Между неподходящими сменными деталями и кислотой возможна химическая реакция.
- Во избежание вдыхания испарений, паров и взвесей кислот все лица, находящиеся в рабочей зоне, должны носить соответствующие средства защиты органов дыхания. Всегда надевайте правильно подогнанный респиратор, который также может быть респиратором с подачей воздуха. Проветривайте рабочую зону в соответствии с инструкциями производителя, приведенными в паспорте безопасности кислоты.
- Не допускайте попадания кислоты на кожу. Все лица, находящиеся в рабочей зоне, должны носить химически непроницаемые перчатки, защитную одежду, защитные чехлы на обувь, фартуки и лицевые маски, рекомендованные производителем кислоты и местными регулирующими органами. Выполняйте все рекомендации производителя материала, включая относящиеся к обращению с загрязненной одеждой. Обязательно вымойте руки и лицо перед приемом пищи или употреблением напитков.
- Регулярно проверяйте оборудование на предмет потенциальных утечек, а также быстро и полностью убирайте пролитые кислоты во избежание прямого контакта с ними или вдыхания их паров.
- Храните кислоту вдали от источников тепла, искр и открытого пламени. Не курите в рабочей зоне. Устраните все источники воспламенения.
- Храните кислоту в оригинальных контейнерах в прохладном сухом и хорошо проветриваемом помещении, защищенном от воздействия прямых солнечных лучей, и вдали от других химических веществ, соблюдая рекомендации производителя. Во избежание коррозии контейнеров не храните кислоту в контейнерах, отличных от оригинальных. Во избежание загрязнения места хранения и окружающего пространства парами кислот плотно закупоривайте ранее вскрытые контейнеры.

Чувствительность кислотных катализаторов к воздействию влаги

Кислотные катализаторы могут быть чувствительны к присутствию содержащейся в атмосфере влаги и других загрязнителей. Рекомендуется, чтобы те части насоса для катализаторов и уплотнений клапанов, которые контактируют с атмосферой, были погружены в масло ISO, жидкость TSL или другой совместимый материал, чтобы предотвратить отложение кислот и преждевременное повреждение и выход из строя уплотнения.

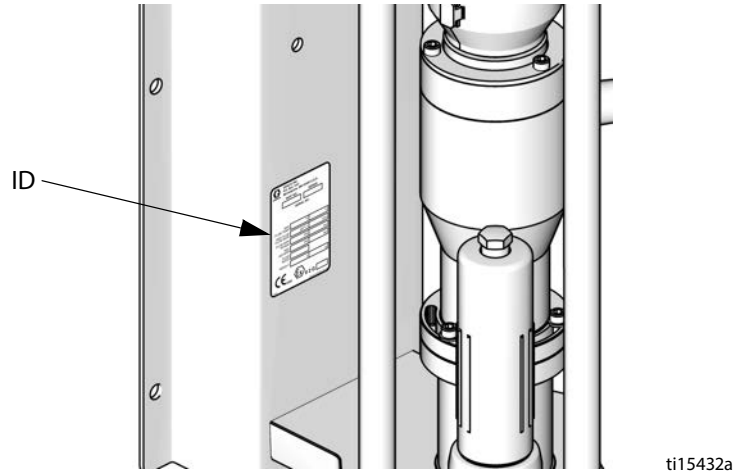
ВНИМАНИЕ

Отложение кислот приведет к повреждению уплотнений клапанов, ухудшению эксплуатационных показателей и сокращению срока службы насоса для катализаторов. Для предотвращения взаимодействия кислот с влагой следуйте указанным ниже инструкциям.

- Обязательно используйте герметичные емкости с осушителем в вентиляционном отверстии или с заполнением азотной атмосферой. Никогда не храните кислоты в открытых контейнерах.
- Обеспечьте постоянное заполнение насоса для катализаторов и уплотнений клапанов подходящим смазочным материалом. Смазочный материал создает барьер между кислотой и атмосферой.
- Используйте только влагонепроницаемые кислотостойкие шланги.
- При повторной сборке всегда наносите подходящий смазочный материал на резьбовые части деталей.

Модели

Проверьте шестизначный артикул вашего комплекта, указанный на идентификационной табличке (ID). Для определения компонентов комплекта воспользуйтесь приведенными ниже матрицей и таблицами. Например, артикул установки **G15B54** соответствует установке Merkur (**G**) с насосом, коэффициент усиления 15:1 (**15**), сильфонного типа (**B**), и компонентами, показанным для (**54**) в таблице на стр. 11.



G	15		B		54
Первый символ	Второй и третий символы (соотношение)		Четвертый символ (Тип насоса)		Пятый и шестой символы (Компоненты, входящие в состав комплекта)
G (Установка Merkur)	05	5:1	B	Сильфонный	См. таблицы, стр. 10 - 16
	12	12:1			
	15	15:1			
	23	23:1			
	24	24:1			
	25	25:1			
	35	35:1			

Сертификаты

Окрасочные установки на базе сильфонных насосов Merkur, без DataTrak Gxxxx1, Gxxxx3, Gxxxx5, Gxxxx7, Gxxxx9	   II 2 G Ex h IIB T6 Gb
Окрасочные установки на базе сильфонных насосов, с DataTrak Gxxxx0, Gxxxx2, Gxxxx4, Gxxxx6, Gxxxx8	   II 2(1) G Ex h [ia Ga] IIA T3 Gb X
Модуль DataTrak™	См. руководство по эксплуатации DataTrak (313541)

Установки 5:1 (G05Bxx)

Максимальное давление воздуха на входе: 0,7 МПа (7 бар, 100 фунтов/кв. дюйм)

Максимальное рабочее давление материала: 3,4 МПа (34 бар, 500 фунтов/кв. дюйм)

Модель		Насос в сборе	Краскораспылитель	Регуляторы подачи воздуха		Фильтр материала	DataT rak	Максимальный расход материала галл/мин (л/мин)	Масса, кг (фунты)	
Монтаж на стену	Монтаж на тележку			Только насос	Насос и краскораспылитель				Монтаж на стену	Монтаж на тележку
G05B01	G05B03	B05FA0	Отсутствует	✓		✓	2,4 (9,0)	70 (31,8)	99 (45,0)	
G05B02	G05B04	B05FB0	Отсутствует	✓		✓		71 (32,2)	100 (45,5)	
G05B05	G05B07	B05FA0	Отсутствует	✓				65 (29,5)	94 (42,8)	
G05B06	G05B08	B05FB0	Отсутствует	✓		✓		66 (30,0)	95 (43,2)	
G05B09	G05B11	B05FA1	Отсутствует	✓		✓		70 (31,8)	99 (45,0)	
G05B10	G05B12	B05FB1	Отсутствует	✓		✓		71 (32,2)	100 (45,5)	
G05B13	G05B15	B05FA1	Отсутствует	✓				65 (29,5)	94 (42,8)	
G05B14	G05B16	B05FB1	Отсутствует	✓		✓		66 (30,0)	95 (43,2)	

Установки 12:1 (G12Bxx)

Максимальное давление воздуха на входе: 0,7 МПа (7 бар, 100 фунтов/кв. дюйм)

Максимальное рабочее давление материала: 8,3 МПа (83 бар, 1200 фунтов/кв. дюйм)

Модель		Насос в сборе	Краскораспылитель	Регуляторы подачи воздуха		Фильтр материала	DataT rak	Максимальный расход материала галл/мин (л/мин)	Масса, кг (фунты)	
Монтаж на стену	Монтаж на тележку			Только насос	Насос и краскораспылитель				Монтаж на стену	Монтаж на тележку
G12B01	G12B03	B12DA0	Отсутствует	✓		✓	1,6 (6,0)	76 (34,5)	105 (47,6)	
G12B02	G12B04	B12DB0	Отсутствует	✓		✓		77 (35,0)	106 (48,1)	
G12B05	G12B07	B12DA0	Отсутствует	✓				71 (32,2)	100 (45,4)	
G12B06	G12B08	B12DB0	Отсутствует	✓		✓		72 (32,7)	101 (45,8)	
G12B09	G12B11	B12DA1	Отсутствует	✓		✓		76 (34,5)	105 (47,6)	
G12B10	G12B12	B12DB1	Отсутствует	✓		✓		77 (35,0)	106 (48,1)	
G12B13	G12B15	B12DA1	Отсутствует	✓				71 (32,2)	100 (45,4)	
G12B14	G12B16	B12DB1	Отсутствует	✓		✓		72 (32,7)	101 (45,8)	

Установки 15:1 (G15Bxx)

Максимальное давление воздуха на входе: 0,7 МПа (7 бар, 100 фунтов/кв. дюйм)

Максимальное рабочее давление материала: 10,3 МПа (103 бар, 1500 фунтов/кв. дюйм)

Модель		Насос в сборе	Регуляторы подачи воздуха		Краскораспылитель	Шланги		Вспомогательные принадлежности		Data Trak	Максимальный расход материала галл/мин (л/мин)	Масса, кг (фунты)	
Монтаж на стену	Монтаж на тележку		Только насос	Насос и краскораспылитель		Материал для краскораспылителя	Воздух для краскораспылителя	Комплект сифона	Фильтр материала			Монтаж на стену	Монтаж на тележку
G15B01	G15B05	B15BA0	✓		Отсутствует				✓		0,8 (3,0)	54 (24,3)	83 (37,6)
G15B02	G15B06	B15BB0	✓		Отсутствует				✓	✓		55 (24,7)	84 (38,1)
G15B03	G15B07	B15BA0		✓	PerformAA 15, карбид	✓	✓	✓	✓*			64 (29,0)	93 (42,2)
G15B04	G15B08	B15BB0		✓	PerformAA 15, карбид	✓	✓	✓	✓*	✓		65 (29,5)	94 (42,6)
G15B09	G15B13	B15BA0	✓		Отсутствует							49(22,3)	78 (35,4)
G15B10	G15B14	B15BB0	✓		Отсутствует					✓		50 (22,7)	79 (35,8)
G15B11	G15B15	B15BA0		✓	PerformAA 15, карбид	✓	✓	✓				59 (26,8)	88 (39,9)
G15B12	G15B16	B15BB0		✓	PerformAA 15, карбид	✓	✓	✓		✓		60 (27,2)	89 (40,4)
G15B17	G15B21	B15BA1	✓		Отсутствует				✓			54 (24,3)	83 (37,6)
G15B18	G15B22	B15BB1	✓		Отсутствует				✓	✓		55 (24,7)	84 (38,1)
G15B19	G15B23	B15BA1		✓	PerformAA 15, карбид	✓	✓	✓	✓*			64 (29,0)	93 (42,2)
G15B20	G15B24	B15BB1		✓	PerformAA 15, карбид	✓	✓	✓	✓*	✓		65 (29,5)	94 (42,6)
G15B25	G15B29	B15BA1	✓		Отсутствует							49(22,3)	78 (35,4)
G15B26	G15B30	B15BB1	✓		Отсутствует					✓		50 (22,7)	79 (35,8)
G15B27	G15B31	B15BA1		✓	PerformAA 15, карбид	✓	✓	✓				59 (26,8)	88 (39,9)
G15B28	G15B32	B15BB1		✓	PerformAA 15, карбид	✓	✓	✓		✓		60 (27,2)	89 (40,4)

* Фильтр для материала комплектуется дренажным клапаном.

Модель		Насос в сборе	Регуляторы подачи воздуха		Краскораспылитель	Шланги		Вспомогательные принадлежности		Data Trak	Максимальный расход материала галл/мин (л/мин)	Масса, кг (фунты)	
Монтаж на стену	Монтаж на тележку		Только насос	Насос и краскораспылитель		Материал для краскораспылителя	Воздух для краскораспылителя	Комплект сифона	Фильтр материала			Монтаж на стену	Монтаж на тележку
G15B51	G15B55	B15FA0	✓		Отсутствует				✓		2,4 (9,0)	87 (39,5)	116 (52,6)
G15B52	G15B56	B15FB0	✓		Отсутствует				✓	✓		88 (39,9)	117 (53,1)
G15B53	G15B57	B15FA0		✓	PerformAA 15, карбид	✓	✓	✓	✓*			97 (44,0)	126 (57,2)
G15B54	G15B58	B15FB0		✓	PerformAA 15, карбид	✓	✓	✓	✓*	✓		98 (44,5)	127 (57,6)
G15B59	G15B63	B15FA0	✓		Отсутствует							82 (37,2)	111 (50,3)
G15B60	G15B64	B15FB0	✓		Отсутствует					✓		83 (37,6)	112 (50,8)
G15B61	G15B65	B15FA0		✓	PerformAA 15, карбид	✓	✓	✓				92 (41,8)	121 (54,9)
G15B62	G15B66	B15FB0		✓	PerformAA 15, карбид	✓	✓	✓		✓		93 (42,2)	122 (55,3)
G15B67	G15B71	B15FA1	✓		Отсутствует				✓			87 (39,5)	116 (52,6)
G15B68	G15B72	B15FB1	✓		Отсутствует				✓	✓		88 (39,9)	117 (53,1)
G15B69	G15B73	B15FA1		✓	PerformAA 15, карбид	✓	✓	✓	✓*			97 (44,0)	126 (57,2)
G15B70	G15B74	B15FB1		✓	PerformAA 15, карбид	✓	✓	✓	✓*	✓		98 (44,5)	127 (57,6)
G15B75	G15B79	B15FA1	✓		Отсутствует							82 (37,2)	111 (50,3)
G15B76	G15B80	B15FB1	✓		Отсутствует					✓		83 (37,6)	112 (50,8)
G15B77	G15B81	B15FA1		✓	PerformAA 15, карбид	✓	✓	✓				92 (41,8)	121 (54,9)
G15B78	G15B82	B15FB1		✓	PerformAA 15, карбид	✓	✓	✓		✓		93 (42,2)	122 (55,3)

* Фильтр для материала комплектуется дренажным клапаном.

Установки 23:1 (G23Bxx)

Максимальное давление воздуха на входе: 0,7 МПа (7 бар, 100 фунтов/кв. дюйм)

Максимальное рабочее давление материала: 15,9 МПа (159 бар, 2300 фунтов/кв. дюйм)

Модель		Насос в сборе	Регуляторы подачи воздуха		Краскораспылитель	Шланги		Вспомогательные принадлежности		Data Trak	Максимальный расход материала галл/мин (л/мин)	Масса, кг (фунты)	
Монтаж на стену	Монтаж на тележку		Только насос	Насос и краскораспылитель		Материал для краскораспылителя	Воздух для краскораспылителя	Комплект сифона	Фильтр материала			Монтаж на стену	Монтаж на тележку
G23B01	G23B05	B23DA0	✓		Отсутствует				✓		1,6 (6,0)	83 (37,6)	112 (50,8)
G23B02	G23B06	B23DB0	✓		Отсутствует				✓	✓		84 (38,1)	113 (51,4)
G23B03	G23B07	B23DA0		✓	PerformAA 50	✓	✓	✓	✓*			93 (42,2)	122 (55,3)
G23B04	G23B08	B23DB0		✓	PerformAA 50	✓	✓	✓	✓*	✓		94 (42,6)	123 (55,8)
G23B09	G23B13	B23DA0	✓		Отсутствует							78 (35,4)	107 (48,6)
G23B10	G23B14	B23DB0	✓		Отсутствует					✓		79 (35,8)	108 (49,1)
G23B11	G23B15	B23DA0		✓	PerformAA 50	✓	✓	✓				88 (39,9)	117 (53,1)
G23B12	G23B16	B23DB0		✓	PerformAA 50	✓	✓	✓		✓		89 (40,4)	118 (53,5)
G23B17	G23B21	B23DA1	✓		Отсутствует				✓			83 (37,6)	112 (50,8)
G23B18	G23B22	B23DB1	✓		Отсутствует				✓	✓		84 (38,1)	113 (51,4)
G23B19	G23B23	B23DA1		✓	PerformAA 50	✓	✓	✓	✓*			93 (42,2)	122 (55,3)
G23B20	G23B24	B23DB1		✓	PerformAA 50	✓	✓	✓	✓*	✓		94 (42,6)	123 (55,8)
G23B25	G23B29	B23DA1	✓		Отсутствует							78 (35,4)	107 (48,6)
G23B26	G23B30	B23DB1	✓		Отсутствует					✓		79 (35,8)	108 (49,1)
G23B27	G23B31	B23DA1		✓	PerformAA 50	✓	✓	✓				88 (39,9)	117 (53,1)
G23B28	G23B32	B23DB1		✓	PerformAA 50	✓	✓	✓		✓		89 (40,4)	118 (53,5)
	G23B35	B23DA0	✓		XTR	✓		✓	✓*				123 (55,8)
	G23B36	B23DB0	✓		XTR	✓		✓	✓*	✓			124 (56,2)

Кислотостойкие модели на базе сильфонного насоса:

G23B37			✓		Отсутствует				✓*		1,6 (6,0)	83 (37,6)	
G23B38			✓		Отсутствует				✓*	✓		83 (37,6)	

* Фильтр для материала комплектуется дренажным клапаном.

Установки 24:1 (G24Bxx)

Максимальное давление воздуха на входе: 0,7 МПа (7 бар, 100 фунтов/кв. дюйм)

Максимальное рабочее давление материала: 16,5 МПа (165 бар, 2400 фунтов/кв. дюйм)

Модель		Насос в сборе	Регуляторы подачи воздуха		Краскораспылитель	Шланги		Вспомогательные принадлежности		Data Trak	Максимальный расход материала галл/мин (л/мин)	Масса, кг (фунты)	
Монтаж на стену	Монтаж на тележку		Только насос	Насос и краскораспылитель		Материал для краскораспылителя	Воздух для краскораспылителя	Комплект сифона	Фильтр материала			Монтаж на стену	Монтаж на тележку
G24B01	G24B05	B24FA0	✓		Отсутствует				✓		2,4 (9,0)	90 (40,8)	119 (54,0)
G24B02	G24B06	B24FB0	✓		Отсутствует				✓	✓		91 (41,3)	120 (54,4)
G24B03	G24B07	B24FA0		✓	PerformAA 50	✓	✓	✓	✓*			100 (45,4)	129 (58,5)
G24B04	G24B08	B24FB0		✓	PerformAA 50	✓	✓	✓	✓*	✓		101 (45,8)	130 (59,0)
G24B09	G24B13	B24FA0	✓		Отсутствует							85 (38,6)	104 (47,1)
G24B10	G24B14	B24FB0	✓		Отсутствует					✓		86 (39,0)	105 (47,6)
G24B11	G24B15	B24FA0		✓	PerformAA 50	✓	✓	✓				95 (43,1)	124 (56,2)
G24B12	G24B16	B24FB0		✓	PerformAA 50	✓	✓	✓		✓		96 (43,5)	125 (56,7)
G24B17	G24B21	B24FA1	✓		Отсутствует				✓			90 (40,8)	119 (54,0)
G24B18	G24B22	B24FB1	✓		Отсутствует				✓	✓		91 (41,3)	120 (54,4)
G24B19	G24B23	B24FA1		✓	PerformAA 50	✓	✓	✓	✓*			100 (45,4)	129 (58,5)
G24B20	G24B24	B24FB1		✓	PerformAA 50	✓	✓	✓	✓*	✓		101 (45,8)	130 (59,0)
G24B25	G24B29	B24FA1	✓		Отсутствует							85 (38,6)	104 (47,1)
G24B26	G24B30	B24FB1	✓		Отсутствует					✓		86 (39,0)	105 (47,6)
G24B27	G24B31	B24FA1		✓	PerformAA 50	✓	✓	✓				95 (43,1)	124 (56,2)
G24B28	G24B32	B24FB1		✓	PerformAA 50	✓	✓	✓		✓		96 (43,5)	125 (56,7)
	G24B35	B24FA0	✓		XTR	✓		✓	✓*				124 (56,2)
	G24B36	B24FB0	✓		XTR	✓		✓	✓*	✓			125 (56,7)

* Фильтр для материала комплектуется дренажным клапаном.

Установки 25:1 (G25Bxx)

Максимальное давление воздуха на входе: 0,7 МПа (7 бар, 100 фунтов/кв. дюйм)

Максимальное рабочее давление материала: 17,2 МПа (172 бар, 2500 фунтов/кв. дюйм)

Модель		Насос в сборе	Регуляторы подачи воздуха		Краскораспылитель	Шланги		Вспомогательные принадлежности		Data Trak	Максимальный расход материала галл/мин (л/мин)	Масса, кг (фунты)	
Монтаж на стену	Монтаж на тележку		Только насос	Насос и краскораспылитель		Материал для краскораспылителя	Воздух для краскораспылителя	Комплект сифона	Фильтр материала			Монтаж на стену	Монтаж на тележку
G25B01	G25B05	B25BA0	✓		Отсутствует				✓		0,8 (3,0)	60 (27,2)	89 (40,4)
G25B02	G25B06	B25BB0	✓		Отсутствует				✓	✓		61 (27,7)	90 (40,8)
G25B03	G25B07	B25BA0		✓	PerformAA 50	✓	✓	✓	✓*			70 (31,8)	99 (44,9)
G25B04	G25B08	B25BB0		✓	PerformAA 50	✓	✓	✓	✓*	✓		71 (32,2)	100 (45,4)
G25B09	G25B13	B25BA0	✓		Отсутствует							55 (24,7)	84 (38,1)
G25B10	G25B14	B25BB0	✓		Отсутствует					✓		56 (25,1)	85 (38,6)
G25B11	G25B15	B25BA0		✓	PerformAA 50	✓	✓	✓				65 (29,5)	94 (42,6)
G25B12	G25B16	B25BB0		✓	PerformAA 50	✓	✓	✓		✓		66 (29,9)	95 (43,1)
G25B17	G25B21	B25BA1	✓		Отсутствует				✓			60 (27,2)	89 (40,4)
G25B18	G25B22	B25BB1	✓		Отсутствует				✓	✓		61 (27,7)	90 (40,8)
G25B19	G25B23	B25BA1		✓	PerformAA 50	✓	✓	✓	✓*			70 (31,8)	99 (44,9)
G25B20	G25B24	B25BB1		✓	PerformAA 50	✓	✓	✓	✓*	✓		71 (32,2)	100 (45,4)
G25B25	G25B29	B25BA1	✓		Отсутствует							55 (24,7)	84 (38,1)
G25B26	G25B30	B25BB1	✓		Отсутствует					✓		56 (25,1)	85 (38,6)
G25B27	G25B31	B25BA1		✓	PerformAA 50	✓	✓	✓				65 (29,5)	94 (42,6)
G25B28	G25B32	B25BB1		✓	PerformAA 50	✓	✓	✓		✓		66 (29,9)	95 (43,1)
	G25B33	B25BA0	✓		XTR	✓		✓	✓*				99 (44,9)
	G25B34	B25BB0	✓		XTR	✓		✓	✓*	✓			100 (45,4)

* Фильтр для материала комплектуется дренажным клапаном.

Установки 35:1 (G35Bxx)

Максимальное давление воздуха на входе: 0,7 МПа (7 бар, 100 фунтов/кв. дюйм)

Максимальное рабочее давление материала: 24,1 МПа (241 бар, 3500 фунтов/кв. дюйм)

Модель		Насос в сборе	Регуляторы подачи воздуха		Краскораспылитель	Шланги			Вспомогательные принадлежности		Data Trak	Максимальный расход материала галл/мин (л/мин)	Масса, кг (фунты)	
Монтаж на стену	Монтаж на тележку		Только насос	Насос и краскораспылитель		Материал для краскораспылителя	Гибкий шланг-поводок для материала, поступающего в краскораспылитель	Воздух для краскораспылителя	Комплект сифона	Фильтр материала			Монтаж на стену	Монтаж на тележку
G35B01	G35B05	B35DA0	✓		Отсутствует					✓		1,6 (6,0)	86 (39,0)	115 (52,2)
G35B02	G35B06	B35DB0	✓		Отсутствует					✓	✓		87 (39,5)	116 (52,6)
G35B03	G35B07	B35DA0		✓	PerformAA 50	✓	✓	✓	✓	✓*			96 (43,5)	125 (56,7)
G35B04	G35B08	B35DB0		✓	PerformAA 50	✓	✓	✓	✓	✓*	✓		97 (44,0)	126 (57,2)
G35B09	G35B13	B35DA0	✓		Отсутствует								81 (36,7)	110 (49,9)
G35B10	G35B14	B35DB0	✓		Отсутствует						✓		82 (37,2)	111 (50,3)
G35B11	G35B15	B35DA0		✓	PerformAA 50	✓	✓	✓	✓				91 (41,3)	120 (54,4)
G35B12	G35B16	B35DB0		✓	PerformAA 50	✓	✓	✓	✓		✓		92 (41,8)	121 (54,9)
G35B17	G35B21	B35DA1	✓		Отсутствует					✓			86 (39,0)	115 (52,2)
G35B18	G35B22	B35DB1	✓		Отсутствует					✓	✓		87 (39,5)	116 (52,6)
G35B19	G35B23	B35DA1		✓	PerformAA 50	✓	✓	✓	✓	✓*			96 (43,5)	125 (56,7)
G35B20	G35B24	B35DB1		✓	PerformAA 50	✓	✓	✓	✓	✓*	✓		97 (44,0)	126 (57,2)
G35B25	G35B29	B35DA1	✓		Отсутствует								81 (36,7)	110 (49,9)
G35B26	G35B30	B35DB1	✓		Отсутствует						✓		82 (37,2)	111 (50,3)
G35B27	G35B31	B35DA1		✓	PerformAA 50	✓	✓	✓	✓				91 (41,3)	120 (54,4)
G35B28	G35B32	B35DB1		✓	PerformAA 50	✓	✓	✓	✓		✓		92 (41,8)	121 (54,9)
	G35B35	B35DA0	✓		XTR	✓	✓		✓	✓*				120 (54,4)
	G35B36	B35DB0	✓		XTR	✓	✓		✓	✓*	✓			121 (54,9)

* Фильтр для материала комплектуется дренажным клапаном.

Монтаж

Общая информация

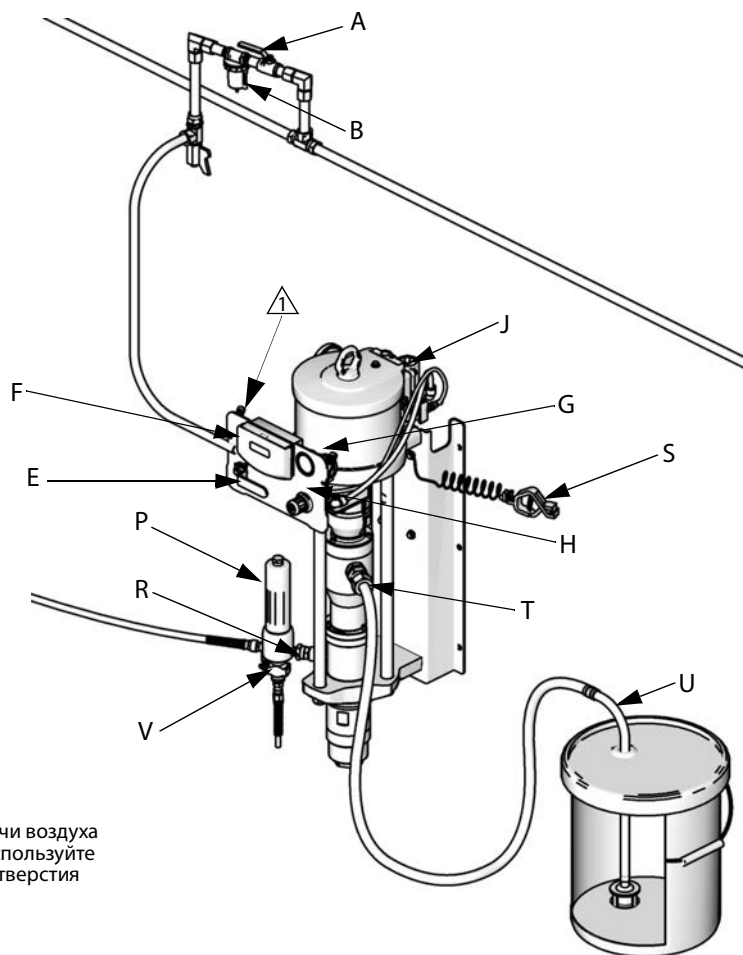
ПРИМЕЧАНИЕ: Указанные в тексте справочные номера и буквы в скобках относятся к сноскам на рисунках и чертежах деталей.

ПРИМЕЧАНИЕ: Всегда используйте оригинальные детали и принадлежности от компании Graco, которые можно приобрести у дистрибьютора компании Graco. При использовании своих вспомогательных принадлежностей убедитесь в том, что их размер и номинал давления соответствуют используемой системе.

Рис. 1 и Рис. 2 являются лишь руководствами по выбору и установке компонентов и вспомогательных принадлежностей для системы. Для получения рекомендаций по проектированию системы, отвечающей вашим потребностям, обратитесь к дистрибьютору компании Graco.

Подготовка оператора

Все операторы оборудования обязаны пройти соответствующую подготовку по эксплуатации всех компонентов системы и надлежащему обращению со всеми используемыми материалами. Перед началом работы все операторы оборудования обязаны тщательно ознакомиться с информацией, представленной во всех инструкциях по эксплуатации, а также на бирках и этикетках.



⚠ Для монтажа регуляторов подачи воздуха в вертикальном положении, используйте дополнительные монтажные отверстия (на кронштейне, см. стр. 43).

ti15363b

Рис. 1. Типовой монтаж на стену

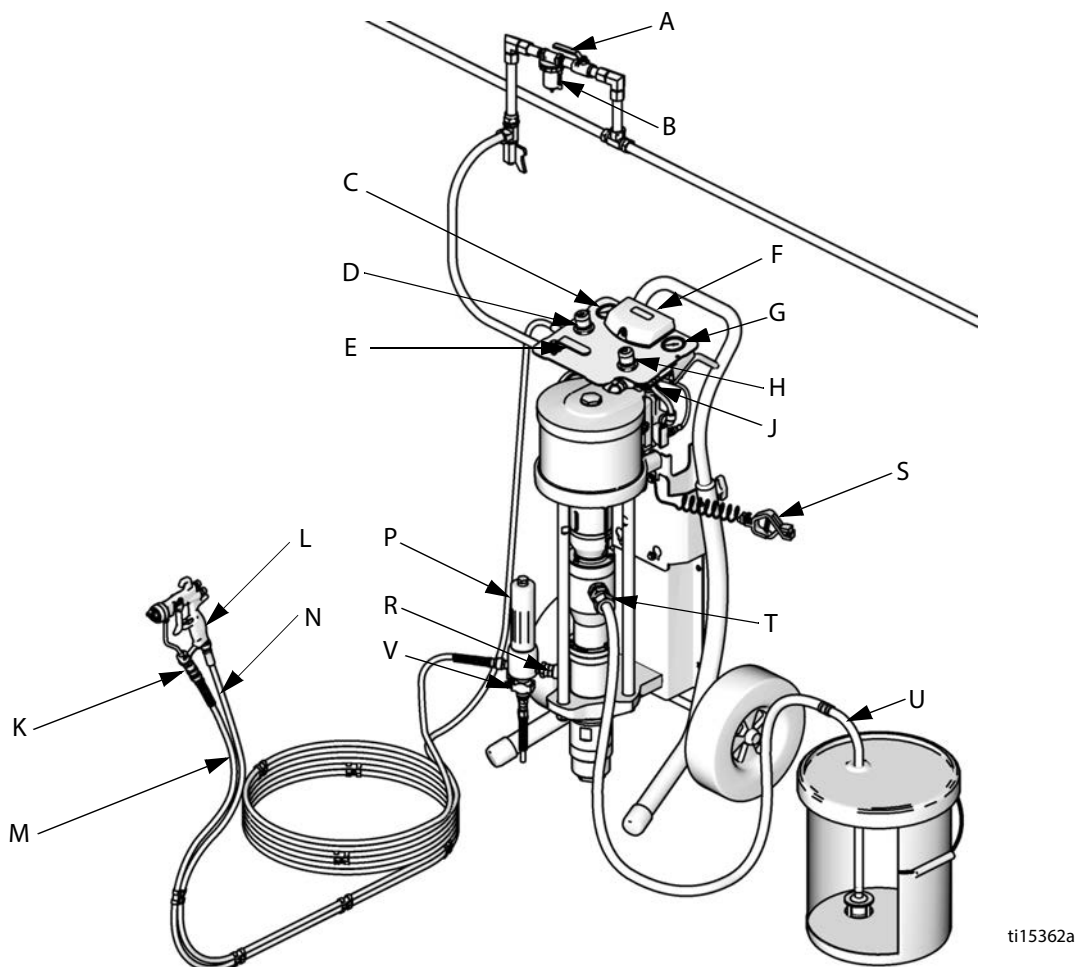
Подготовка места монтажа

Удостоверьтесь в наличии источника подачи сжатого воздуха, обеспечивающего необходимую производительность.

Проложите линию подачи сжатого воздуха от воздушного компрессора к месту расположения насоса. Убедитесь в том, что размеры и характеристики по давлению всех шлангов для сжатого воздуха соответствуют используемой системе. Используйте только электропроводящие шланги. Шланг для сжатого воздуха должен иметь резьбу 3/8 npt (m). Рекомендуется использовать быстроразъемное соединение.

На месте монтажа не должно быть преград или мусора, которые могут препятствовать передвижению оператора.

При промывке системы, необходимо использовать заземленную металлическую емкость.



ti15362a

Рис. 2. Типовой монтаж на тележку

Обозначения:

Рис. 1 и Рис. 2

- A Клапан отключения подачи воздуха
- B Воздушный фильтр (приобретается отдельно)
- C Манометр подаваемого в краскораспылитель воздуха
- D Регулятор давления воздуха, подаваемого в краскораспылитель
- E Главный пневмораспределитель воздуховыпускного типа
- F DataTrak
- G Воздушный манометр насоса
- H Регулятор давления воздуха в насосе
- J Кнопка разблокировки электромагнита (не видна)

- K Поворотный шарнир краскораспылителя
- L Краскораспылитель комбинированного распыления
- M Шланг для подачи материала в краскораспылитель
- N Шланг для подачи воздуха в краскораспылитель
- P Фильтр материала
- R Выпускное отверстие для материала в насосе
- S Провод заземления
- T Впускное отверстие для материала в насосе
- U Всасывающий шланг
- V Дренажный клапан для материала

Монтаж насоса

Монтаж насоса выполняется непосредственно на стену (закажите комплект для монтажа на стену, стр. 43) или на тележку Graco (закажите комплект для монтажа на тележку 24E879).

Насосы, монтируемые на стену

1. Убедитесь в том, что стена выдержит вес насоса, кронштейна, шлангов и вспомогательных принадлежностей, а также нагрузки, возникающие при эксплуатации.
2. Установите кронштейн крепления на стену на расстоянии приблизительно 1,2–1,5 м (4–5 футов) над полом. Для облегчения эксплуатации и обслуживания обеспечьте свободный доступ к отверстию для впуска воздуха в насос, а также к отверстиям для впуска и выпуска материала.
3. Используя кронштейн для крепления на стену в качестве шаблона, просверлите в стене монтажные отверстия 10 мм (0,4 дюйма). Размеры для настенного монтажа указаны на стр. 49.
4. Прикрепите кронштейн к стене. Используйте винты 9 мм (3/8 дюйма), длина которых достаточна, чтобы сдерживать вибрацию насоса во время работы.

ПРИМЕЧАНИЕ: Удостоверьтесь, что насос выровнен.

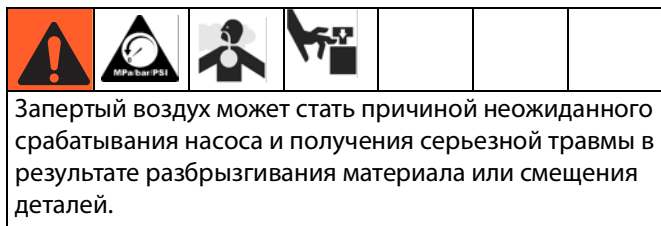
Насосы, смонтированные на тележке

Если необходимо прикрепить тележку болтами к полу, можно приобрести комплект деталей 24E885. В него входят две проставки, обеспечивающие устойчивость стоек. Болты не входят в комплект.

Поставляемые компоненты

См. Рис. 1 и Рис. 2. **Перечень компонентов различается в зависимости от заказанной установки.** См. таблицы на стр. 10 - 16. В состав комплекта поставки вашей установки могут входить:

- **Главный воздушный стравливающий клапан (E) с красной ручкой** необходим в системе для стравливания воздуха, запертого между ним, пневмомотором и краскораспылителем, когда данный клапан закрыт. Не блокируйте доступ к клапану.



Убедитесь в том, что клапан легко доступен со стороны насоса и установлен после регулятора подачи воздуха.

- Пневматический **регулятор насоса (H)** контролирует скорость работы насоса и уровень давления на выходе посредством регулировки давления воздуха в насосе.
- **Клапан сброса давления воздуха** (не показан) открывается автоматически, чтобы предотвратить чрезмерный рост давления в насосе.
- **Регулятор подачи воздуха краскораспылителя (D)** позволяет регулировать давление воздуха в краскораспылителе комбинированного распыления (L).
- **Краскораспылитель комбинированного или безвоздушного распыления (L)** обеспечивает дозированную подачу материала. Краскораспылитель комплектуется соплом (не показано); на выбор предлагаются сопла разного размера, позволяющие формировать окрасочные факелы разной формы и обеспечивать требуемый расход материала. Для ознакомления с процедурой установки сопла см. руководство по эксплуатации краскораспылителя.
- Прозрачный шланг (**N**, с маркировкой «**Air Hose Only**») (Только для сжатого воздуха) используется для подачи воздуха в краскораспылитель.
- Синий шланг (**M**) обеспечивает **подачу материала в краскораспылитель.**
- **Поворотный шарнир краскораспылителя (K)** обеспечивает большую свободу перемещения краскораспылителя и поставляется уже прикрепленным к синему шлангу.
- **Всасывающий шланг (U)** обеспечивает забор материала насосом из емкости объемом 5 галлонов (19 л). В состав комплекта также входит сетчатый фильтр. В случае использования всасывающего шланга стороннего производителя см. предупреждение об уровне давления на входе, стр. 22.
- **Фильтр для материала (P)** с сетчатым фильтрующим элементом из нержавеющей стали (60 меш, 250 микрон) улавливает частицы, присутствующие в материале, поступающем из насоса.
- **Дренажный клапан для материала (V)** позволяет стравливать давление материала в шланге и краскораспылителе.
- **Модуль DataTrak (F)** производит диагностику насоса и предоставляет информацию о расходе материала. См. стр. 25.

Вспомогательные принадлежности для линии подачи воздуха

Установите следующие принадлежности в порядке, показанном на Рис. 1 и Рис. 2, используя адаптер в случае необходимости.

- **Фильтр линии подачи воздуха (В)** удаляет опасные загрязнения и влагу из подводимого сжатого воздуха.
- **Второй клапан отключения подачи воздуха стравливающего типа (А)** блокирует подачу воздуха во вспомогательные принадлежности, используемые для линии подачи воздуха, на время технического обслуживания. Установите его до точки монтажа остальных вспомогательных принадлежностей линии подачи воздуха.

Заземление



Для снижения риска образования статического разряда оборудование должно быть заземлено. Искры статического разряда могут привести к возгоранию или взрыву паров. Заземление подразумевает наличие провода для отведения электрического тока.

Насос: См. Рис. 3. Убедитесь, что винт заземления (GS) вставлен в пневмомотор и надежно затянут. Подсоедините другой конец провода заземления (S) к точке фактического заземления.

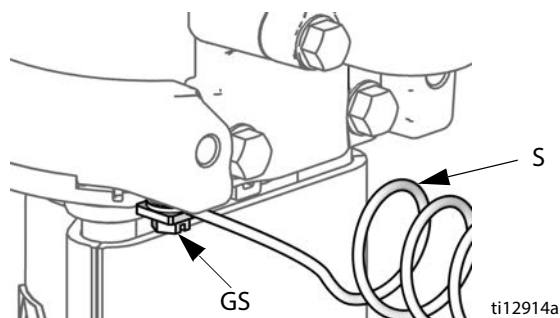


Рис. 3. Заземление насоса.

Шланги для воздуха и материала: При прохождении материала через насосы, шланги и распылители может накапливаться статический заряд. Чтобы обеспечить надежное заземление, хотя бы один шланг должен быть токопроводящим и иметь общую длину не более 150 м (500 футов). Проверьте электрическое сопротивление шланга. Если общее сопротивление до точки заземления более 25 МОм, немедленно замените шланг.

Воздушный компрессор: следуйте рекомендациям изготовителя.

Краскораспылитель/дозировочный клапан: Заземлите краскораспылитель, используя соединение с утвержденным Graco заземленным шлангом для материала.

Емкость для подачи материала: руководствуйтесь местными правилами и нормами.

Объект распыления: руководствуйтесь местными правилами и нормами.

Ведро для растворителя, используемые при промывке: руководствуйтесь местными правилами и нормами. Используйте только токопроводящие металлические емкости, установленные на заземленную поверхность. Не ставьте емкость на изолирующую поверхность, например на бумагу или картон, так как это нарушит целостность цепи заземления.

Для обеспечения заземления при промывке или сбросе давления, следует плотно прижать металлическую часть краскораспылителя или раздаточного клапана к боковой поверхности заземленного металлического контейнера, а затем нажать на курок.

Настройка

1. См. Рис. 2. Присоедините конец синего шланга для материала (M), не оснащенного поворотным шарниром для краскораспылителя (K), к выпускному отверстию насоса (R) или фильтра (P).
2. Присоедините один конец шланга для сжатого воздуха (N) к регулятору подачи воздуха (D) в краскораспылитель.
3. Присоедините второй конец шланга для подачи воздуха (N) к впускному отверстию для подачи воздуха, расположенному в основании краскораспылителя (L).
4. Присоедините другой конец синего шланга для подачи материала (M), поворотным шарниром для краскораспылителя (K), к впускному отверстию материала в краскораспылителе.
5. Скрепите вместе шланги для материала и сжатого воздуха с помощью входящих в комплект хомутов для шлангов (7 шт.). Расстояние между зажимами определяется по ситуации.
6. Нанесите защитное покрытие на стекла обоих манометров регулятора. Закажите комплект 24A540 (5 листов по 12 наклеек на стекло).
7. Убедитесь, что фитинги всасывающего шланга плотно затянуты.

Эксплуатация

Процедура сброса давления

<p>Запертый воздух может стать причиной неожиданного срабатывания насоса и получения серьезной травмы в результате разбрызгивания материала или смещения деталей.</p>						

1. Заблокируйте курок краскораспылителя.
2. См. Рис. 2. Закройте главный воздушный стравливающий клапан (E).
3. Разблокируйте курок краскораспылителя.
4. Плотно прижмите металлическую часть краскораспылителя к заземленному металлическому контейнеру для отходов. Нажмите на курок краскораспылителя, чтобы сбросить давление материала.
5. Заблокируйте курок краскораспылителя.
6. Откройте в системе все дренажные клапаны для слива материала, подготовив контейнер для ее сбора. Оставьте дренажные клапаны в открытом состоянии до тех пор, пока вы заново не начнете процесс распыления.
7. Если после выполнения указанных выше действий останется подозрение, что давление не было сброшено полностью, проверьте следующее:
 - a. Возможно, что сопло полностью засорено. Очень медленно ослабьте стопорное кольцо воздушной головки, чтобы сбросить давление на участке между запорным клапаном (шар/седло) и засоренным соплом. Очистите отверстие сопла.
 - b. Возможно, полностью засорился фильтр материала краскораспылителя или шланг для материала. Очень медленно ослабьте концевую муфту шланга, закрепленную на краскораспылителе, и постепенно сбросьте давление. Затем отверните ее полностью и ликвидируйте засорение.
 - c. Если после выполнения указанных выше действий сопло или шланг по-прежнему окажутся полностью засоренными, очень медленно ослабьте стопорную гайку соплодержателя или концевую муфту шланга и постепенно сбросьте давление. Затем ослабьте их полностью. Отсоединив сопло, поместите краскораспылитель в контейнер для отходов.

Промывка насоса перед первым включением

Испытание насоса проводится с помощью маловязкого масла, которое оставляется для защиты деталей насоса. Если масло способно загрязнить используемый материал, удалите его из насоса, промыв насос совместимым растворителем. См. **Промывка**, стр. 24.

Блокировка курка

--	--	--	--	--	--	--

См. Рис. 4. Завершив распыление, всегда активируйте блокиратор курка, обеспечивая защиту от случайного срабатывания краскораспылителя в результате нажатия на курок, а также падения или удара.

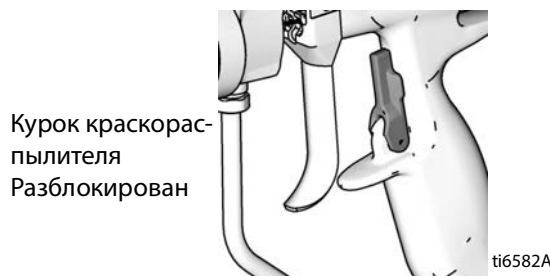


Рис. 4. Блокиратор курка

Заправка и регулировка насоса

ВНИМАНИЕ

ДЛЯ ПРЕДОТВРАЩЕНИЯ ПОЛОМКИ СИЛЬФОНА:

- Впускное давление жидкости не должно превышать 0,1 МПа (1,0 бар, 15 фунтов/кв. дюйм).
- Не используйте насосы с шаровыми клапанами на впускной стороне этого насоса.
- Не используйте трубку всасывания с запорной арматурой на впускной стороне этого насоса.

1. Заблокируйте курок краскораспылителя. Отсоедините сопло и соплодержатель от краскораспылителя. См. руководство по эксплуатации краскораспылителя.
2. Закройте регуляторы подачи воздуха краскораспылителя (D) и насоса (H), повернув круглые ручки против часовой стрелки и снизив давление до нуля. Закройте пневмораспределитель воздуховыпускного типа (E). Удостоверьтесь, что все дренажные клапаны находятся в закрытом состоянии.
3. Убедитесь, что все фитинги в системе надежно затянуты.
4. Установите рядом с насосом емкость. Не натягивайте всасывающий шланг очень туго; он должен висеть свободно, способствуя подаче потока материала в насос.

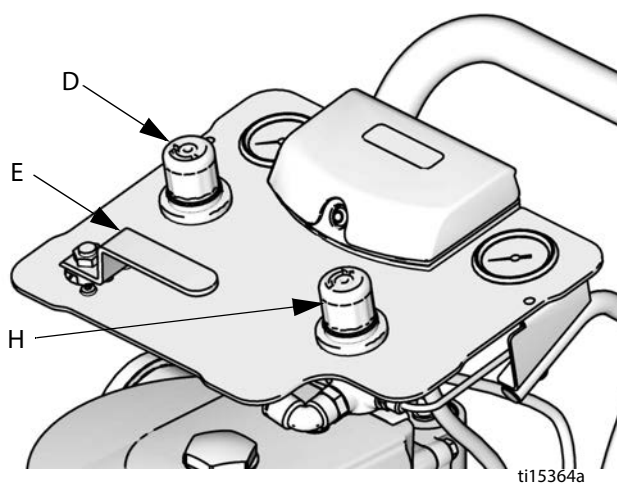


Рис. 5. Регуляторы подачи воздуха

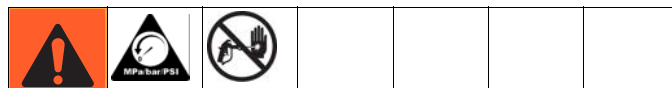
5. Плотно прижмите металлическую часть краскораспылителя (L) к боковой поверхности заземленной металлической емкости, разблокируйте курок и удерживайте его нажатым.
6. *Насосы с защитой от разгона:* Активируйте функцию заправки/промывки, нажав соответствующую кнопку на модуле DataTrak.
7. Откройте пневмораспределитель воздуховыпускного типа (E). Медленно открывайте пневматический регулятор (H), пока насос не запустится.

8. Медленно выполняйте цикл насоса, пока не выйдет весь воздух и не будет выполнена полная заливка насоса и шлангов.
9. *Насосы с защитой от разгона:* Деактивируйте функцию заправки/промывки, нажав соответствующую кнопку на модуле DataTrak.
10. Отпустите курок краскораспылителя и активируйте блокиратор курка. Под воздействие давления насос должен прекратить работу.
11. В системе с прямой подачей, когда выполнена заливка насоса и линий и установлены соответствующее давление воздуха и расход, насос будет запускаться и останавливаться при нажатии и отпуске курка краскораспылителя/открытии и закрытии клапана.
12. В циркуляционной системе насос работает непрерывно и ускоряется или замедляется по мере необходимости, пока подача воздуха не будет отключена.
13. Чтобы контролировать скорость насоса и давление материала, используйте пневматический регулятор. Всегда применяйте самое низкое давление воздуха, необходимое для получения требуемых результатов. Повышенное давление приводит к преждевременному износу наконечника, сопла и насоса.

ВНИМАНИЕ

Не допускайте работу насоса без материала. Сухой насос быстро достигает высокой скорости, в результате чего возможно его повреждение. Если насос быстро ускоряется или работает слишком быстро, немедленно остановите его и проверьте подачу материала. Если контейнер подачи пуст и в линии подается воздух, повторно наполните контейнер и выполните заливку насоса и линий материалом либо промойте насос и оставьте его заполненным совместимым растворителем. Убедитесь в том, что в системе подачи материала нет воздуха.

Установка сопла



Выполните **Процедура сброса давления**, стр. 21. Установите сопло и соплодержатель, руководствуясь инструкциями, представленными в отдельном руководстве по эксплуатации краскораспылителя (входит в комплект поставки).

Расход материала и ширина окрасочного факела зависят от размера сопла, а также от вязкости и давления материала. В качестве руководства при выборе подходящего сопла используйте таблицу выбора сопла, представленную в руководстве по эксплуатации краскораспылителя.

Регулировка окрасочного факела



1. Не включайте подачу воздуха для распыления. Давление материала контролируется посредством давления воздуха, подаваемого в насос (регулятором давления воздуха в насосе). На начальном этапе установите низкое давление подачи материала. Для материалов малой вязкости (меньше 25 с, вискозиметр Zahn № 2) с низким содержанием сухого вещества (обычно менее 40 %) начальное давление на выпуске насоса составляет 2,1 МПа (21 бар, 300 фунтов/кв. дюйм). Для материалов большей вязкостью или с большим процентным содержанием сухого остатка начальное давление составляет 4,2 МПа (42 бар, 600 фунтов/кв. дюйм). См. приведенный ниже пример.

Пример:.

Коэффиц иент усиления насоса	x	Настройка	=	Приблизительное
		регулятора подачи воздуха в насос фунт/кв. дюйм (МПа, бар)		давление материала фунт/кв. дюйм изб.(МПа, бар)
15:1	x	20 (0,14, 1,4)	=	300 (2,1, 21)
30:1	x	20 (0,14, 1,4)	=	600 (4,2, 42)

2. Активируйте краскораспылитель, чтобы проверить качество распыления материала; не обращайте внимания на форму окрасочного факела.
3. Держите краскораспылитель перпендикулярно поверхности на расстоянии приблизительно 12 дюймов (304 мм).
4. Начните перемещать краскораспылитель и нажмите курок, чтобы нанести материал на используемую для проверки бумагу.
5. Увеличивайте давление материала с шагом 0,7 МПа (7 бар, 100 фунтов/кв. дюйм) до тех пор, пока дальнейшее увеличение уже не будет способствовать заметному улучшению качества распыления материала. См. приведенный ниже пример.

Пример:.

Коэффиц иент усиления насоса	x	Коэффициент	=	Коэффициент
		увеличения регулятора подачи воздуха в насос фунт/кв. дюйм (МПа, бар)		увеличения давления материала фунт/кв. дюйм (МПа, бар)
15:1	x	7 (.05, 0.5)	=	100 (0.7, 7.0)
30:1	x	3.3 (0.02, 0.2)	=	100 (0.7, 7.0)

6. См. Рис. 6. Закройте подачу воздуха, используемого для формирования окрасочного факела, полностью повернув ручку (W) по часовой стрелке (завернуть). Это приведет к формированию наиболее широкого окрасочного факела.

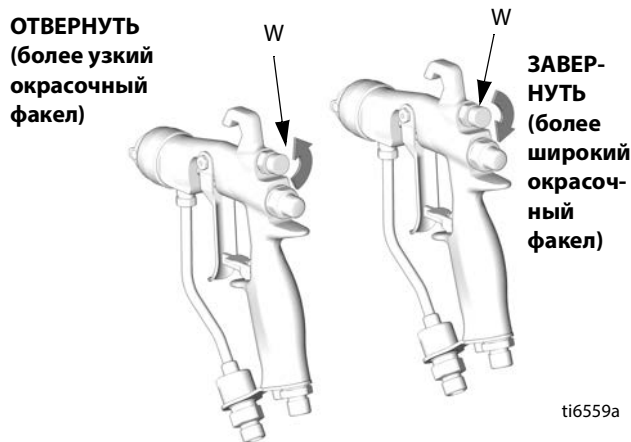


Рис. 6. Регулировка воздуха для окрасочного факела

7. См. Рис. 7. Нажимая на курок, установите давление подаваемого для распыления воздуха в пределах 35 кПа (0,35 бар, 5 фунтов/кв. дюйм). Проверьте форму факела, а затем медленно увеличивайте давление воздуха до выравнивания формы факела. Давление воздуха, подаваемого в краскораспылитель, не должно превышать 0,7 МПа (7 бар, 100 фунтов/кв. дюйм).

См. Рис. 6. Чтобы сузить факел распыла, поверните ручку клапана регулирования факела (W) против часовой стрелки (завернуть). Если ширина окрасочного факела все еще недостаточна, немного увеличьте давление воздуха, подаваемого в краскораспылитель, или воспользуйтесь соплом другого размера.



Рис. 7

Выключение



Выполните **Процедура сброса давления**, стр. 21.

Всегда промывайте насос до высыхания материала на штоке поршневого насоса. См. **Промывка**, 24.

ПРИМЕЧАНИЕ: Если в переливной камере (дополнительная принадлежность) содержится жидкость, отверните винты, крепящие емкость (103), и утилизируйте ее. Если емкость не использовалась, она может оставаться прикрепленной к крышке.



Во избежание накопления статического заряда не протирайте прикрепленную к насосу пластиковую емкость сухой тканью. При необходимости снимайте емкость для очистки.

Техническое обслуживание

График профилактического техобслуживания

Частота проведения технического обслуживания зависит от рабочих условий вашей системы. Составьте график проведения профилактического техобслуживания, указав необходимые виды техобслуживания и время их проведения. Затем составьте график регулярных проверок системы.

Если загрязнение препятствует считыванию показаний манометра, замените защитное покрытие на стеклах манометра регулятора.

Затяжка резьбовых соединений

Перед каждым использованием проверяйте степень износа всех шлангов и наличие на них повреждений. При необходимости замените детали. Удостоверьтесь, что все резьбовые соединения надежно затянуты и герметичны.

Промывка



Прочтите все **предупреждения**. Выполните все инструкции по **Заземление**. См. стр. 20.

Промывайте насос в указанных ниже ситуациях.

- Перед первой эксплуатацией
- При смене цветов или материалов
- Перед тем как материал засохнет или начнет давать осадок в остановленном насосе (проверьте срок жизнеспособности катализированных материалов)
- Перед помещением насоса на хранение.

Промывайте насос жидкостью, совместимой с перекачиваемым материалом и со смачиваемыми деталями системы. За информацией о рекомендованных материалах и частоте промывки обращайтесь к производителю или поставщику материала, используемого при эксплуатации насоса.

1. Выполните **Процедура сброса давления**, стр. 21.
2. Отсоедините сопло и соплодержатель от краскораспылителя. См. отдельное руководство по эксплуатации краскораспылителя.
3. Опустите всасывающий шланг в контейнер с растворителем.
4. Плотно прижмите металлическую часть краскораспылителя к боковой поверхности заземленной металлической емкости.
5. Запустите насос. При промывке всегда устанавливайте минимально возможное давление материала.
6. *Только для установок с защитой от разгона:* активируйте функцию заправки/промывки, нажав кнопку заправки/промывки на модуле DataTrak.
7. Активируйте краскораспылитель. Промывайте систему, пока из краскораспылителя не начнет поступать чистый растворитель.
8. *Только для установок с защитой от разгона:* деактивируйте функцию заправки/промывки, нажав кнопку заправки/промывки на модуле DataTrak.
9. Выполните **Процедура сброса давления**, стр. 21.
10. Произведите очистку сопла, соплодержателя и фильтрующего элемента для материала, а затем установите их на место.
11. Очистите внутреннюю и внешнюю поверхности всасывающего шланга.

Элементы управления и индикаторы модуля DataTrak

Условные обозначения для Рис. 8

- AA Ограничение разгона, в циклах в минуту (определяется пользователем; 00=Выкл.)
- AB Рабочий объем насосного блока (устанавливается пользователем)
- AC Единицы измерения расхода (устанавливаются пользователем: \updownarrow /мин, gpm = галлон/мин [США], gpm = галлон/мин [английская система единиц], oz/min = унция/мин [США], oz/min = унция/мин [английская система единиц], l/min = л/мин или cc/min = куб.см/мин)
- AD Светодиод (индикатор неисправности)
- AE Дисплей
- PF Кнопка заправки/промывки (для включения режима заправки/промывки; В режиме заправки/промывки защита от разгона отключена, а счетчик всех выполненных работ [BT] не осуществляет подсчет). В режиме заправки/промывки светодиодный индикатор мигает.

- RK Для обнуления счетчика выполненных работ нажмите и удерживайте эту кнопку в течение 3 секунд; Нажмите эту кнопку, чтобы переключить индикацию с расхода на частоту циклов и наоборот. При включенном режиме защиты от разгона нажмите эту кнопку, чтобы выдвинуть или втянуть штифт соленоида.
- CF Цикл / Расход
- BT Счетчик всех выполненных работ
- GT Общий счетчик объема подачи
- RT Переключатель разгона (разрешение/блокировка)
- UT Переключатель E1
- DT Переключатель E2
- ST Переключатель E5

ВНИМАНИЕ

Во избежание повреждения сенсорных кнопок не нажимайте их ногтями или острыми предметами, такими как ручки и пластиковые карты.

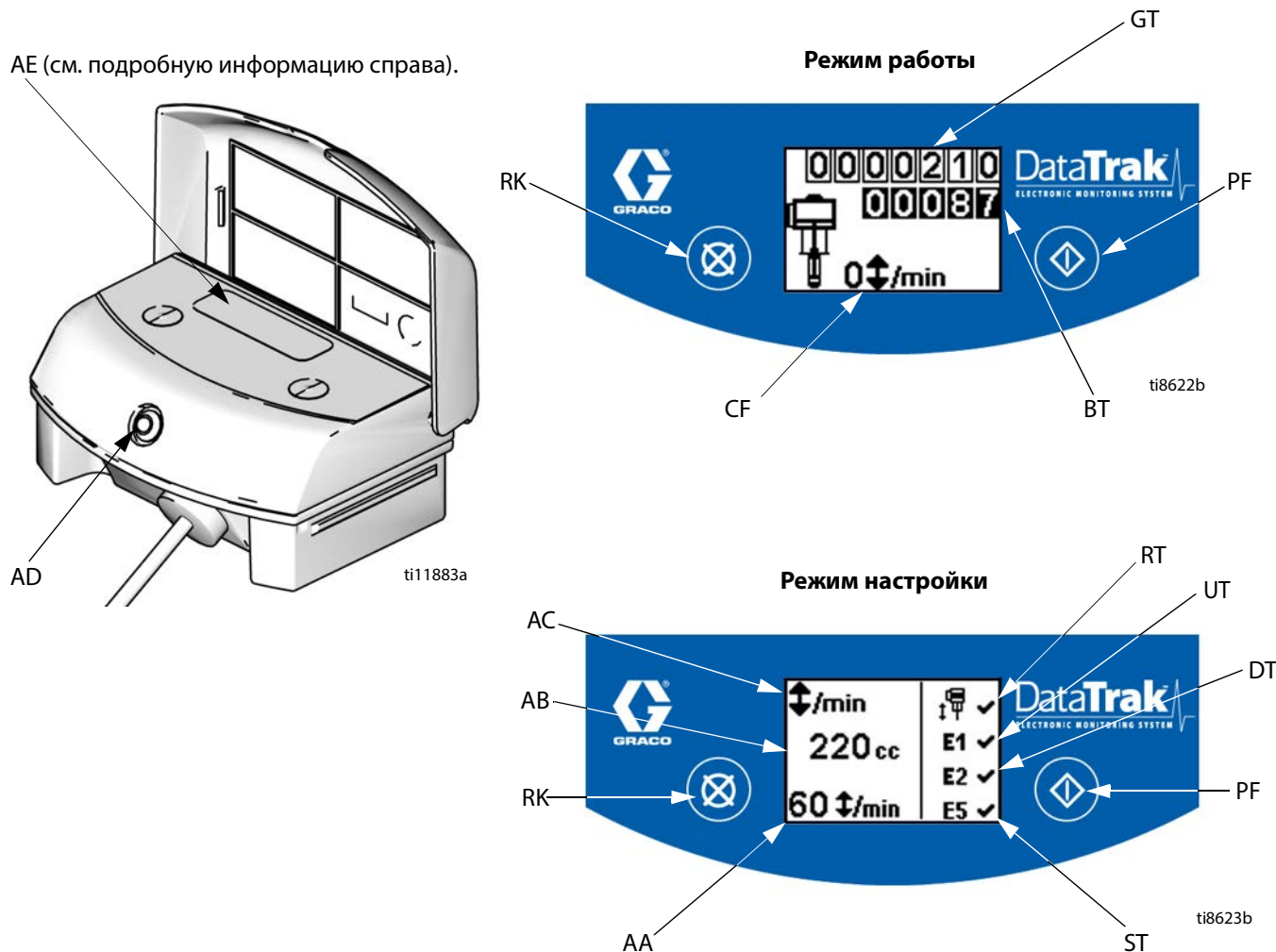






Рис. 8. Элементы управления и индикаторы модуля DataTrak


Эксплуатация модуля DataTrak


ПРИМЕЧАНИЕ: Дисплей (AE) выключится через 1 минуту для экономии заряда аккумулятора. Для включения дисплея нажмите любую кнопку.

Режим настройки

1. См. Рис. 8. Нажмите и удерживайте кнопку  в течение 5 секунд до появления меню настройки.
2. Для ввода параметров разгона, размера насосного блока, единиц измерения расхода, разрешения разноса и параметров ошибки E1, E2 и E5 нажмите кнопку  для изменения значения, а затем кнопку , чтобы сохранить значение и переместить курсор на следующее поле данных. См. описание кодов ошибок E1, E2 и E5 на стр. 28.

ПРИМЕЧАНИЕ: Graco рекомендует устанавливать для разгона значение 60 . На всех поставляемых модулях DataTrak режим защиты от разгона деактивирован.

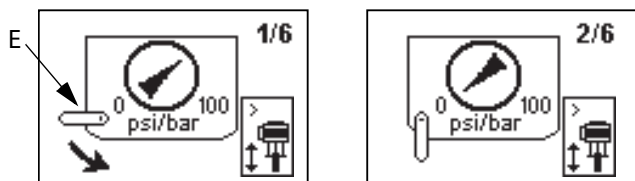
ПРИМЕЧАНИЕ: Во время разгона опции ошибки E1, E2 и E5 разрешены, и на экране настройки появится знак . См. Рис. 8.

3. Переместите курсор на поле включения параметра ошибки E5, а затем снова нажмите кнопку  для выхода из режима настройки.

Режим работы

Разгон

1. См. Рис. 8. В случае разгона насоса активируется защитный соленоид и насос останавливается. Светодиод (AD) начинает мигать, а на дисплее (AE) указывается состояние разгона (Таблица 1). На дисплее будут циклически повторяться шесть сообщений с инструкциями.
2. Экраны разгона 1 и 2: для возврата соленоида защиты от выхода из-под контроля в исходное состояние закройте главный пневмораспределитель (E). Подождите, пока воздух полностью не выйдет из пневматического двигателя.



3. Экраны разгона 3 и 4: когда воздух выйдет, нажмите кнопку выключения соленоида (J), чтобы вернуть пневмораспределитель в исходное состояние. Кнопка снова отобразится на экране после восстановления давления в пневмоклапане.

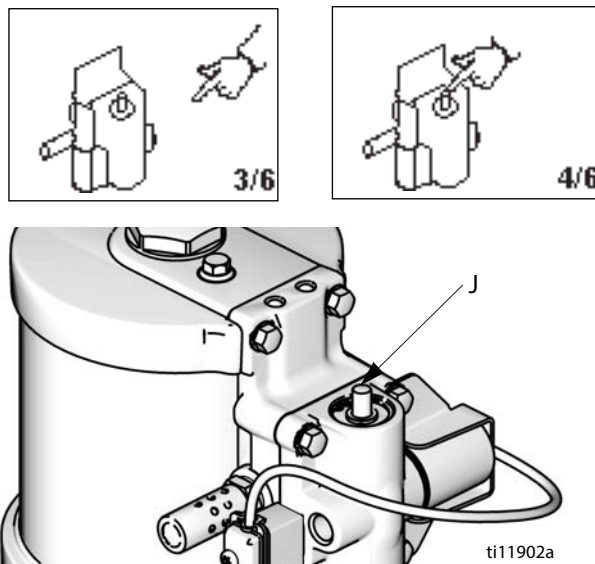

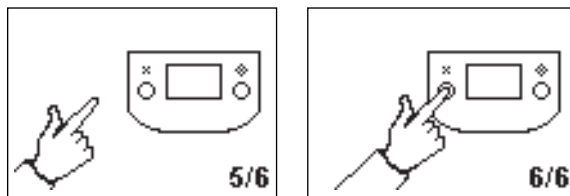



Рис. 9: Кнопка возврата соленоида в исходное состояние


4. Экраны разгона 5 и 6: Нажмите  для удаления кода диагностики и для возврата соленоида защиты от разгона в исходное состояние.

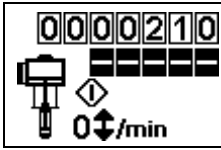



5. Откройте главный воздушный клапан (E) для перезапуска насоса.

ПРИМЕЧАНИЕ: Для отключения мониторинга разноса необходимо перейти в режим настройки и задать для разноса значение 0 или выключить переключатель (RT)  (см. Рис. 8).


Заправка/промывка

- См. Рис. 8. Для перехода в режим заправки/промывки нажмите любую кнопку, чтобы включился дисплей, а затем нажмите . На дисплее отобразится символ заправки/промывки и светодиод начнет мигать.




- В режиме заправки/промывки защита от разгона деактивирована, а счетчик всех выполненных работ (BT) не выполняет подсчет. Суммирующее устройство общего объема (GT) продолжает выполнять подсчет.
- Для выхода из режима заправки/промывки нажмите любую кнопку, чтобы включился дисплей, а затем нажмите . Отображаемый на дисплее значок заливки/промывки погаснет, а светодиод перестанет мигать.

Счетчик/общий счетчик

См. Рис. 8. Последняя цифра на счетчике всех выполненных работ (BT) означает десятые доли галлона или литра. Чтобы обнулить счетчик, нажмите любую кнопку для включения дисплея, а затем нажмите и удерживайте  в течение 3 секунд.

- Если в поле AC установлены галлоны или унции, то в полях BT и GT отображаются значения в галлонах.
- Если в поле AC установлены литры или куб. см, то в полях BT и GT отображаются значения в литрах.
- Если в поле AC установлены циклы, то в полях BT и GT отображаются значения частоты циклов.

Нажмите , чтобы переключиться между единицами измерения расхода и циклами. Буква под полем BT обозначает единицы измерения, установленные для полей BT и GT: галлоны (g) или литры (l). Если буква отсутствует, BT и GT отображают циклы.

Дисплей

См. Рис. 8. Дисплей (AE) выключится через одну минуту бездействия в рабочем режиме или через три минуты — в режиме настройки. Для включения дисплея нажмите любую кнопку.

ПРИМЕЧАНИЕ: Когда дисплей выключен, модуль DataTrak продолжает счет циклов.

ПРИМЕЧАНИЕ: Дисплей (AE) может выключиться, если модуль DataTrak подвергнется воздействию сильного электростатического разряда. Для включения дисплея нажмите любую кнопку.

Диагностика

Модуль DataTrak может диагностировать некоторые проблемы в работе насоса. Если монитор обнаружит проблему, то светодиодный индикатор (AD, Рис. 8) начнет мигать и на дисплее отобразится код диагностики. См. Таблица 1.




Для подтверждения диагностики и возврата к нормальному рабочему экрану нажмите один раз кнопку , чтобы включить экран, а затем еще раз, чтобы сбросить диагностический код.

Таблица 1: Диагностические коды

Символ	Код	Наименование кода	Диагностика	Причина
		Разгон	Скорость работы насоса превышает установленное предельное значение разгона.	<ul style="list-style-type: none"> Увеличено давление воздуха. Увеличен выходной поток материала. Материал закончился.
	E-1	Погружение при ходе вверх	Происходит утечка во время хода поршня вверх.	Изношен поршневой клапан или уплотнение.
	E-2	Погружение при ходе вниз	Происходит утечка во время хода поршня вниз.	Изношен впускной клапан.
	E-3	Разряженный аккумулятор	Напряжение аккумулятора недостаточно для остановки выхода из-под контроля.	Разряженный аккумулятор. Замена аккумулятора; см. стр. 29.
	E-4	Техобслуживание компонента 1	Возникла проблема с остановкой разгона.	<ul style="list-style-type: none"> Поврежден соленоид. Повреждена каретка клапана. Возможно активирована защита от разгона (RT, Рис. 8) для насоса, который не оснащен защитным соленоидным клапаном. Откройте экран настройки и деактивируйте защиту от разгона.
	E-4	Отсоединенный соленоид	Соленоид отсоединен.	<ul style="list-style-type: none"> Не подсоединен разъем соленоида. Повреждены провода соленоида.
			Электромагнит не контактирует с манжетой поршня	<ul style="list-style-type: none"> Кронштейн и соленоид неплотно притянуты к корпусу воздушного клапана.
	E-5	Техобслуживание компонента 2	Возникла проблема с распознаванием движения клапана.	<ul style="list-style-type: none"> Не подсоединены разъемы датчиков. Сенсоры установлены неправильно. Сенсоры повреждены. Повреждена каретка клапана.
	E-6	Перегоревший предохранитель	Перегорел предохранитель. Замените плавкий предохранитель; см. стр.29.	<ul style="list-style-type: none"> Неисправен соленоид или его проводка. Чрезмерно высокая температура (более 140°F [60°C]). Возможно активирована защита от разгона (RT, Рис. 8) для насоса, который не оснащен защитным соленоидным клапаном. Откройте экран настройки и деактивируйте защиту от разгона.

Замена аккумулятора и предохранителя модуля DataTrak

					
---	---	--	--	--	--

Чтобы снизить риск пожара и взрыва, аккумулятор и предохранитель необходимо заменять в безопасном месте.

Используйте только одобренный сменный аккумулятор, указанный в ТАБЛИЦА 2, и одобренный плавкий предохранитель, указанный в ТАБЛИЦА 3. Использование не рекомендованного для использования аккумулятора или предохранителя приведет к аннулированию гарантии Graco и сертификатов Intertek и Ex.

- Отсоедините отработанный аккумулятор и замените его на новый одобренным аккумулятором. См. Таблица 2.

Таблица 2. Рекомендованные для использования аккумуляторы
Щелочной аккумулятор Energizer № 522
Щелочной аккумулятор Varta № 4922
Литиевый аккумулятор Ultralife № U9VL
Щелочной аккумулятор Duracell № MN1604

Замена аккумулятора

- Отверните кабель от задней поверхности блока герконовых переключателей. См. Рис. 10.
- Отсоедините кабель от двух кабельных зажимов.

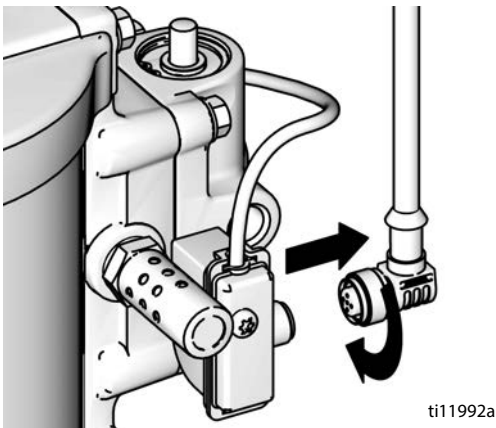


Рис. 10. Отсоединение модуля DataTrak

- Снимите модуль DataTrak с кронштейна. См. Рис. 11. Переместите модуль с прикрепленным кабелем во взрывобезопасную зону.

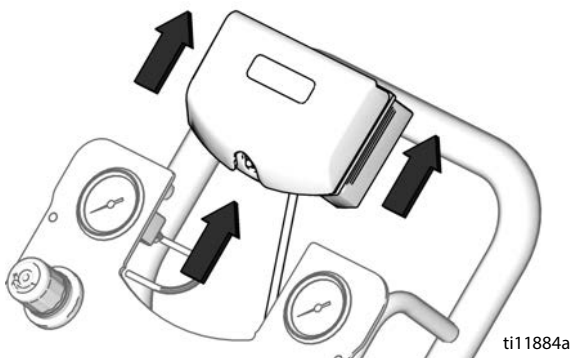


Рис. 11. Извлечение модуля DataTrak

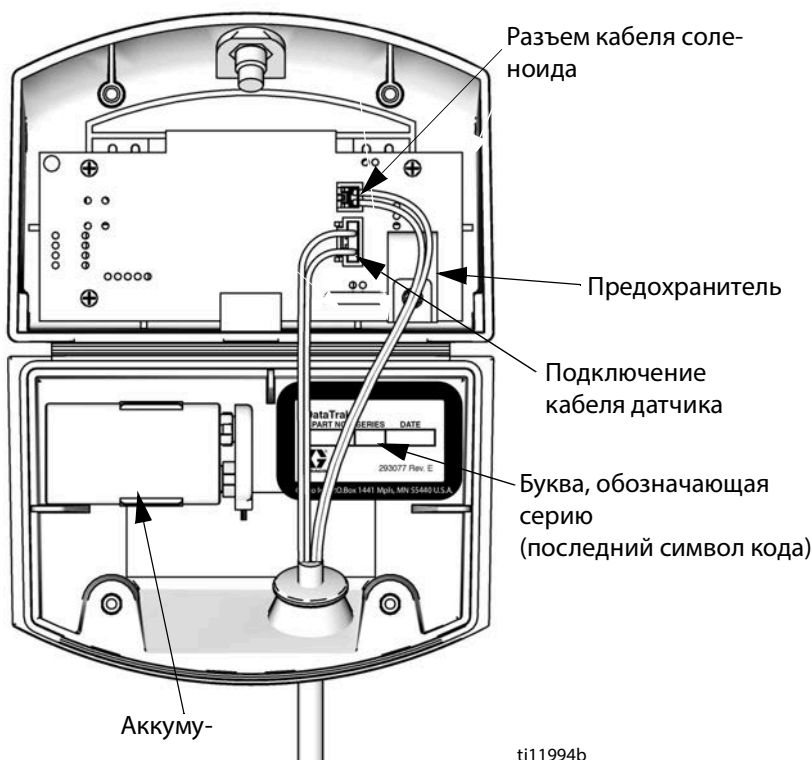
- Для получения доступа к аккумулятору отверните два винта на задней стороне модуля.

Замена предохранителя

1. Открутите винт, снимите металлическую полосу и пластмассовый держатель.
2. Выньте предохранитель из платы.
3. Замените на рекомендованный для использования предохранителем из числа представленных в Таблица 3.

Номер артикула DataTrak	Серия*	Требуемый предохранитель
289822	А или В	24С580
	С и более поздние	24V216
Все другие артикулы	А	24С580
	В и более поздние	24V216

* На Рис. 12 показано, где можно найти букву, обозначающую серию.



ti11994b


Рис. 12. Расположение аккумулятора и предохранителя в модуле DataTrak

Поиск и устранение неисправностей



Перед проверкой или техническим обслуживанием оборудования выполняйте **Процедура сброса давления**, стр. 21.

ПРИМЕЧАНИЕ: Перед разборкой насоса ознакомьтесь с перечнем возможных проблем и причинами их возникновения.

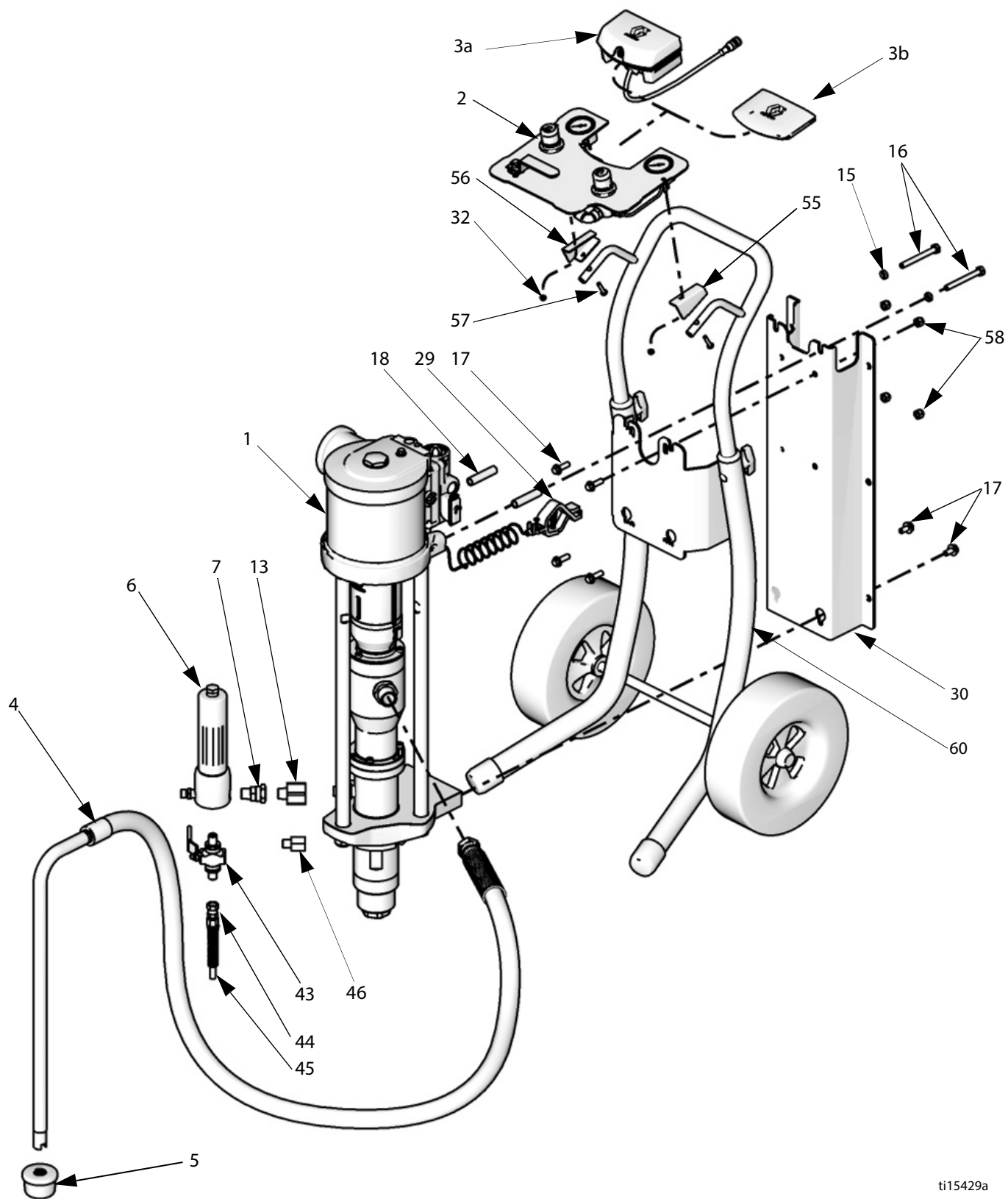
Проблема	Причина	Решение
Насос не работает.	Засорена линия подачи или ненадлежащая подача воздуха; клапаны закрыты или засорены.	Очистите линию или увеличьте подачу воздуха. Проверьте, открыты ли клапаны.
	Засорен шланг для материала или краскораспылитель; внутренний диаметр шланга для материала слишком мал.	Откройте, очистите*; используйте шланг большего внутреннего диаметра.
	Детали пневмомотора загрязнены, изношены или повреждены.	Очистите или отремонтируйте пневматический двигатель. См. руководство к пневмомотору NXT**.
	Только для моделей с модулем DataTrak: Выдвинутый штифт соленоида препятствует циклической работе воздушного клапана.	Активируйте защиту от разгона (см. Эксплуатация модуля DataTrak, Режим настройки , стр. 26). Стравите воздух из мотора. Нажмите  на дисплее модуля DataTrak, чтобы втянуть штифт соленоида.
Насос работает, но расход при ходе поршня в обоих направлениях недостаточен.	Засорена линия подачи или ненадлежащая подача воздуха; клапаны закрыты или засорены.	Очистите линию или увеличьте подачу воздуха. Проверьте, открыты ли клапаны.
	Засорен шланг для материала или краскораспылитель; внутренний диаметр шланга для материала слишком мал.	Откройте, очистите*; используйте шланг большего внутреннего диаметра.
	Изношены уплотнения в поршневом насосе.	Замените уплотнения. См. руководство по эксплуатации поршневого сильфонного насоса.**
Насос работает, но расход во время хода поршня вниз недостаточен.	Оставлены открытыми или изношены шаровые клапаны либо изношены уплотнения поршня.	Очистите клапан; замените уплотнения. См. руководство по эксплуатации поршневого сильфонного насоса.**
Непостоянная или увеличенная скорость насоса.	Закончился материал.	Выполните повторное заполнение и заливку.
	Оставлены открытыми или изношены шаровые клапаны либо изношены уплотнения.	Очистите клапан, замените уплотнения. См. руководство по эксплуатации поршневого сильфонного насоса**.
В переливной камере виден материал.	Поврежден сильфон.	Произведите замену. См. руководство по эксплуатации поршневого сильфонного насоса.**

* Для проверки шланга или краскораспылителя на наличие засоров сбросьте давление. Отсоедините шланг для материала и установите контейнер для сбора материала под выпускным отверстием насоса. Произведите подачу воздуха в количестве, достаточном для запуска насоса. Если после подачи воздуха насос заработает, значит засорен шланг или краскораспылитель.

См. **Сопутствующие руководства, стр. 3 для получения информации о номерах руководств.

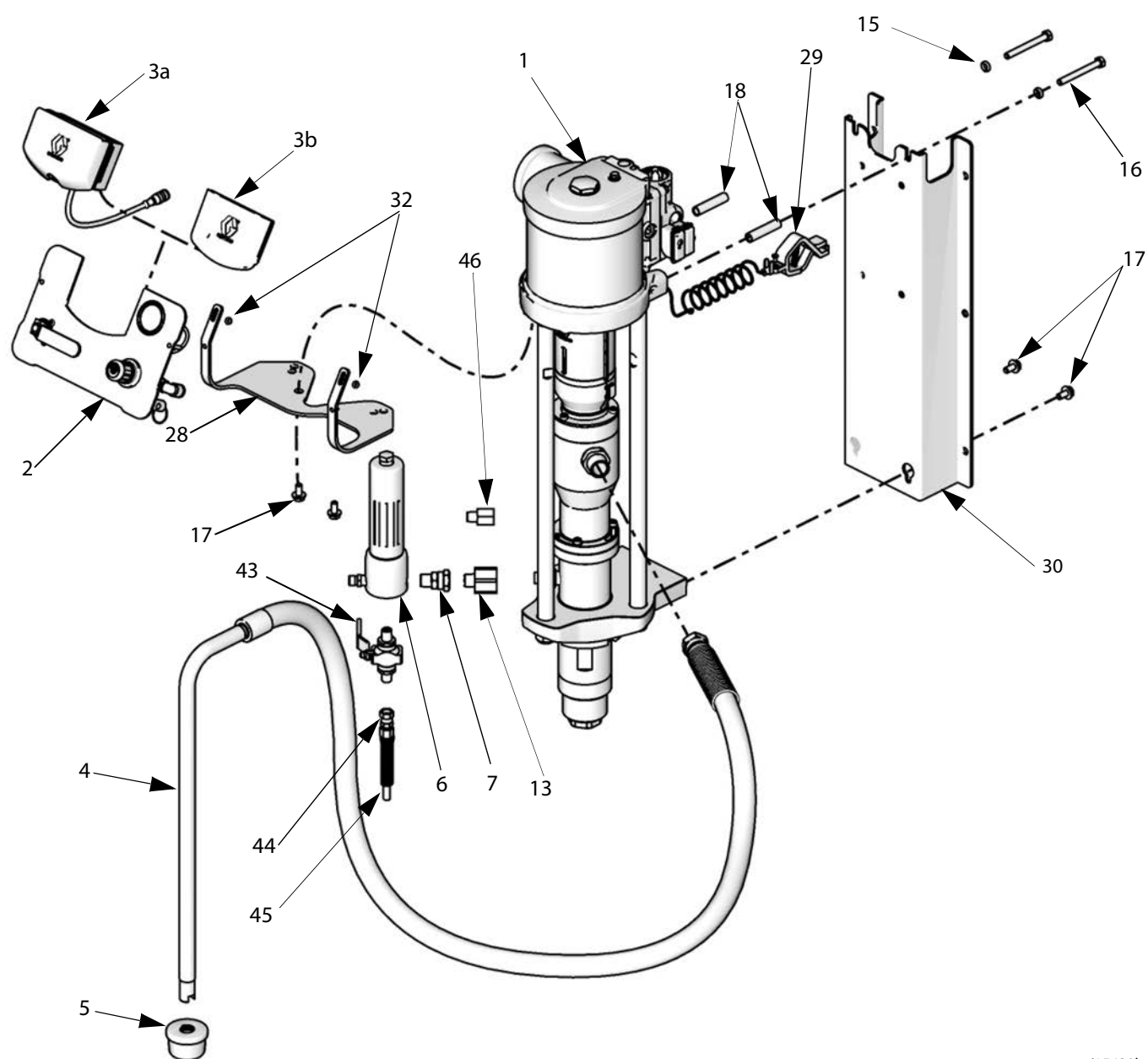
Детали

Монтаж на тележку



ti15429a

Монтаж на стену



ti15430b

ПРИМЕЧАНИЕ:

- Информацию о комплектах для монтажа для всех комплектов оборудования см. на стр. 43.
- Запчасти и принадлежности см. на стр. 42-48.

Установка	Страница с перечнем деталей
G05Bxx	34
G12Bxx	35
G15Bxx	36
G23Bxx	37
G24Bxx	39
G25Bxx	40
G35Bxx	41

Модели G05Bxx

В данном перечне представлены все возможные детали для установок G05Bxx. Для получения информации о наличии детали в вашей установке см. стр. 10.

№	Артикул	Описание	Кол-во
1	B05FA0 B05FB0 B05FA1 B05FB1	Насос в сборе; см. руководство по эксплуатации 312795 M04LN0 x LB150A M04LT0 x LB150A M04LN0 x LB150B M04LT0 x LB150B	1
2	24A586	ПАНЕЛЬ, регуляторы подачи воздуха; см. стр. 45	1
3a	24A575	DATATRAK, в сборе; см. стр. 46	1
3b	-----	ВСТАВКА в панель; в составе детали 2	1
6	24A587	ФИЛЬТР для материала (в случае наличия); с деталью 7	1
7	235208	ФИТИНГ для муфты, 3/8-18 nps (нар.) x 3/8-18 npt; в составе детали 6	1
13	121238	ПЕРЕХОДНИК выпускной, 3/8 npt (нар.) x 3/4 npt (внутр.); установки с фильтром материала	1
15†	100023	ШАЙБА; в составе детали 30	2
16†	107557	ВИНТ, M8 x 75; в составе детали 30	2
17†◆	111799	ВИНТ, M8 x 16 мм; в составе деталей 28 и 30	8
18†	-----	ПРОСТАВКА; в составе детали 30	2
21	-----	ХОМУТ ШЛАНГА; в составе детали 3a	2
25	24E991	КОЛЬЦО, подъемное, для настенного монтажа, не показано	1
28◆	-----	КРОНШТЕЙН, панели регулятора подачи воздуха, для настенного монтажа	1
29	238909	ЗАЗЕМЛЯЮЩИЙ ПРОВОД, в сборе	1
30	24E880	ПЛАСТИНА, монтажная; с деталями 15–18, см. комплект для настенного монтажа, стр. 43	1
32‡◆	105332	СТОПОРНАЯ ГАЙКА, M5 x 0,8	2
38	107204	УПЛОТНИТЕЛЬНОЕ КОЛЬЦО, подъемное кольцо или заглушка	1
55‡	-----	МОНТАЖНЫЙ КЛИН левый, для панели регуляторов подачи воздуха, монтаж на тележку	1
56‡	-----	МОНТАЖНЫЙ КЛИН правый, для панели регуляторов подачи воздуха, монтаж на тележку	1
57‡	110873	ВИНТ, M5 x 0,8	2
58†	104541	СТОПОРНАЯ ГАЙКА, M8	4
60	24E879	КОМПЛЕКТ ДЛЯ МОНТАЖА НА ТЕЛЕЖКУ; см. стр. 42	1
61▲	290079	БИРКА предупреждающая, заземление, не показана	1
62▲	15W718	ЭТИКЕТКА предупреждающая, не показана	1
63▲	15W719	ЭТИКЕТКА предупреждающая, не показана	1

----- Не продается отдельно.

▲ Запасные предупреждающие этикетки, знаки, бирки и карточки предоставляются бесплатно.

‡ Входит в состав комплекта крепежных элементов, стр. 43.

◆ Входит в состав монтажного комплекта для регуляторов подачи воздуха (на стену), стр. 43.

‡ Входит в состав монтажного комплекта для регулятора подачи воздуха (на тележку), стр. 43.

Модели G12Вхх

В данном перечне представлены все возможные детали для установок G12Вхх. Для получения информации о наличии детали в вашей установке см. стр. 10.

№	Артикул	Описание	Кол-во
1	B12DA0 B12DB0 B12DA1 B12DB1	Насос в сборе; см. руководство по эксплуатации 312795 M07LN0 x LB100A M07LT0 x LB100A M07LN0 x LB100B M07LT0 x LB100B	1
2	24A583	ПАНЕЛЬ, регуляторы подачи воздуха; см. стр. 45	1
3а	24A576	ДАТАТРАК, в сборе; см. стр. 46	1
3б	-----	ВСТАВКА в панель; в составе детали 2	1
6	24A587	ФИЛЬТР для материала (в случае наличия); с деталью 7	1
7	235208	ФИТИНГ для муфты, 3/8-18 nps (нар.) x 3/8-18 npt; в составе детали 6	1
15†	100023	ШАЙБА; в составе детали 30	2
16†	117080	ВИНТ, М8 x 60; в составе детали 30	2
17†◆	111799	ВИНТ, М8 x 16 мм; в составе деталей 28 и 30	8
18†	-----	ПРОСТАВКА; в составе детали 30	2
21	-----	ХОМУТ ШЛАНГА; в составе детали 3а	2
25	24E991	КОЛЬЦО, подъемное, для настенного монтажа, не показано	1
28◆	-----	КРОНШТЕЙН, панели регулятора подачи воздуха, для настенного монтажа	1
29	238909	ЗАЗЕМЛЯЮЩИЙ ПРОВОД, в сборе	1
30	24E880	ПЛАСТИНА, монтажная; с деталями 15–18, см. комплект для настенного монтажа, стр. 43	1
32‡◆	105332	СТОПОРНАЯ ГАЙКА, М5 x 0,8	2
38	107204	УПЛОТНИТЕЛЬНОЕ КОЛЬЦО, подъемное кольцо или заглушка	1
55‡	-----	МОНТАЖНЫЙ КЛИН левый, для панели регуляторов подачи воздуха, монтаж на тележку	1
56‡	-----	МОНТАЖНЫЙ КЛИН правый, для панели регуляторов подачи воздуха, монтаж на тележку	1
57‡	110873	ВИНТ, М5 x 0,8	2

№	Артикул	Описание	Кол-во
58	104541	СТОПОРНАЯ ГАЙКА, М8	4
60	24E879	КОМПЛЕКТ ДЛЯ МОНТАЖА НА ТЕЛЕЖКУ; см. стр. 42	1
61▲	290079	БИРКА предупреждающая, заземление, не показана	1
62▲	15W718	ЭТИКЕТКА предупреждающая, не показана	1
63▲	15W719	ЭТИКЕТКА предупреждающая, не показана	1

----- Не продается отдельно.

- ▲ Запасные предупреждающие этикетки, знаки, бирки и карточки предоставляются бесплатно.
- † Входит в состав комплекта крепежных элементов, стр. 43.
- ◆ Входит в состав монтажного комплекта для регуляторов подачи воздуха (на стену), стр. 43.
- ‡ Входит в состав монтажного комплекта для регулятора подачи воздуха (на тележку), стр. 43.

Модели G15Bxx

В данном перечне представлены все возможные детали для установок G15Bxx. Для получения информации о наличии детали в вашей установке см. стр. 11.

№	Артикул	Описание	Кол-во
1	B15BA0 B15BB0 B15BA1 B15BB1 B15FA0 B15FB0 B15FA1 B15FB1	Насос в сборе; см. руководство по эксплуатации 312795 M04LNO x LB050A M04LTO x LB050A M04LNO x LB050B M04LTO x LB050B M12LNO x LB150A M12LTO x LB150A M12LNO x LB150B M12LTO x LB150B	1
2	24A586 24A583 24A585 24A581	ПАНЕЛЬ, регулятор подачи воздуха Пневмомотор M04xxx, только насос; см. стр. 45 Мотор M12xxx, только насос; см. стр. 45 Мотор M04xxx, насос и краскораспылитель; см. стр. 44 Мотор M12xxx, насос и краскораспылитель; см. стр. 44	1
3a	24A575 24A576	DATATRAK, в сборе; см. стр. 46 Мотор M04xxx Мотор M12xxx	1
3b	-----	ВСТАВКА в панель; в составе детали 2	1
4	256420 256422	ШЛАНГ, всасывающий; с деталью 5 Объемный насос LB050x Объемный насос LB150x	1
5	-----	СЕТЧАТЫЙ ФИЛЬТР; в составе детали 4	1
6	24A587	ФИЛЬТР для материала; в случае наличия, с деталью 7	1
7	235208	ПЕРЕХОДНИК, фильтра для материала, 3/8-18 npt (нар.) x 3/8-18 npt; в составе детали 6, для соединения фильтра материала с переходником выпускного канала (деталь 13)	1
9	241812	ШЛАНГ, для материала (установки с краскораспылителем); см. стр. 48	1
10	26B501	КРАСКОРАСПЫЛИТЕЛЬ PerformAA 15, твердосплавный; см. стр. 48	1
11	AHM413	СОПЛО (установки с краскораспылителем); см. стр. 48	1
12	AHMxxx	СОПЛО НА ВЫБОР (установки с краскораспылителем); см. стр. 48	1
13	121238	ПЕРЕХОДНИК, выпускного канала, 3/8 npt (нар.) x 3/4 npt (внутр.); для поршневых насосов LB150x; соединяет выпускное отверстие с переходником шланга (деталь 46) или фильтра для материала (деталь 7)	1
14	256390	ШЛАНГ ПОДАЧИ ВОЗДУХА, краскораспылитель (все установки комбинированного распыления); см. стр. 48	1
15†	100023	ШАЙБА; в составе детали 30; мотор M04xxx	2
16†	107557	ВИНТ, M8 x 75; в составе детали 30; мотор M04xxx	2

№	Артикул	Описание	Кол-во
17†◆	111799	ВИНТ, M8 x 16; в составе деталей 28 и 30 Мотор M04xxx Мотор M12xxx	8 10
18†	-----	ПРОСТАВКА; в составе детали 30; мотор M04xxx	2
21	-----	ХОМУТ ШЛАНГА; в составе детали 3a	2
22	-----	ЗАЖИМ для шланга (все установки комбинированного распыления), см. стр. 48 для комплекта из 10	7
25	24E991	КОЛЬЦО, подъемное, для настенного монтажа, не показано	1
28◆	-----	КРОНШТЕЙН, панели регулятора подачи воздуха, для настенного монтажа	1
29	238909	ЗАЗЕМЛЯЮЩИЙ ПРОВОД, в сборе	1
30	24E880 24E882	ПЛАСТИНА монтажная; см. комплект для настенного монтажа, стр. 43 Мотор M04xxx, с деталями 15–18 Мотор M12xxx, с деталью 17	1
32‡◆	105332	СТОПОРНАЯ ГАЙКА, M5 x 0,8	2
38	107204	УПЛОТНИТЕЛЬНОЕ КОЛЬЦО, подъемное кольцо или заглушка	1
43	256425	ДРЕНАЖНЫЙ КЛАПАН (в случае наличия); с деталями 44 и 45	1
44	-----	МУФТА шланга дренажного; в составе детали 43	1
45	-----	ШЛАНГ дренажный; в составе детали 43	1
46	512351	ПЕРЕХОДНИК для шланга, 1/4-18 npt x 3/8-18 npt; соединяет шланг для материала с переходником выпускного канала (деталь 13)	1
55‡	-----	МОНТАЖНЫЙ КЛИН левый, для панели регуляторов подачи воздуха, монтаж на тележку	1
56‡	-----	МОНТАЖНЫЙ КЛИН правый, для панели регуляторов подачи воздуха, монтаж на тележку	1
57‡	110873	ВИНТ, M5 x 0,8	2
58†	104541	СТОПОРНАЯ ГАЙКА, M8	4
60	24E879	КОМПЛЕКТ ДЛЯ МОНТАЖА НА ТЕЛЕЖКУ; см. стр. 42	1
61▲	290079	БИРКА предупреждающая, заземление, не показана	1
62▲	15W718	ЭТИКЕТКА предупреждающая, не показана	1
63▲	15W719	ЭТИКЕТКА предупреждающая, не показана	1

----- Отдельно не продается.

▲ Запасные предупреждающие этикетки, знаки, бирки и карточки предоставляются бесплатно.

† Входит в состав комплекта крепежных элементов, стр. 43.

◆ Входит в состав монтажного комплекта для регуляторов подачи воздуха (на стену), стр. 43.

‡ Входит в состав монтажного комплекта для регулятора подачи воздуха (на тележку), стр. 43.

Модели G23Vxx (без использования кислотных отвердителей)

В данном перечне представлены все возможные детали для установок G23Vxx (без использования кислотных отвердителей). Для получения информации о наличии детали в вашей установке см. стр. 13.

№	Артикул	Описание	Кол-во
1	B23DA0 B23DB0 B23DA1 B23DB1	Насос в сборе; см. руководство по эксплуатации 312795 M12LN0 x LB100A M12LT0 x LB100A M12LN0 x LB100B M12LT0 x LB100B	1
2	24A583 24A581	ПАНЕЛЬ, регулятор подачи воздуха только насос; см. стр. 45 насос и краскораспылитель; см. стр. 44	1
3a	24A576	DATATRAK, в сборе; см. стр. 46	1
3b	-----	ВСТАВКА в панель; в составе детали 2	1
4	256423	ШЛАНГ, всасывающий; с деталью 5	1
5	-----	СЕТЧАТЫЙ ФИЛЬТР; в составе детали 4	1
6	24A587	ФИЛЬТР для материала (в случае наличия); с деталью 7	1
7	235208	ПЕРЕХОДНИК фильтр для материала, 3/8-18 nps (нар.) x 3/8-18 npt; в составе детали 6, для соединения фильтра материала с выпускным каналом	1
9	241812	ШЛАНГ, для материала (установки с краскораспылителем); см. стр. 48	1
10	26B511 XTR501	КРАСКОРАСПЫЛИТЕЛЬ; см. стр. 48 PerformAA 50 XTR 5	1
11	AXM413	СОПЛО (установки с краскораспылителем PerformAA 50); см. стр. 48	1
12	AXMxxx	СОПЛО НА ВЫБОР (установки с краскораспылителем PerformAA 50); см. стр. 48	1
14	256390	ШЛАНГ ДЛЯ ПОДАЧИ ВОЗДУХА, (установки с PerformAA 50); см. стр. 48	1
17†◆	111799	ВИНТ, М8 x 16; в составе деталей 28 и 30	10
21	-----	ХОМУТ ШЛАНГА; в составе детали 3a	2
22	-----	ЗАЖИМ для шланга (все установки комбинированного распыления), см. стр. 48 для комплекта из 10	7
25	24E991	КОЛЬЦО, подъемное, для настенного монтажа, не показано	1
28◆	-----	КРОНШТЕЙН, панели регулятора подачи воздуха, для настенного монтажа	1
29	238909	ЗАЕМЛЯЮЩИЙ ПРОВОД, в сборе	1
30	24E880	ПЛАСТИНА, монтажная; с деталью 17, см. комплект для настенного монтажа, стр. 43	1
32†◆	105332	СТОПОРНАЯ ГАЙКА, М5 x 0,8	2
38	107204	УПЛОТНИТЕЛЬНОЕ КОЛЬЦО, подъемное кольцо или заглушка	1

№	Артикул	Описание	Кол-во
43	256425	ДРЕНАЖНЫЙ КЛАПАН (в случае наличия); с деталями 44 и 45	1
44	-----	МУФТА шланга дренажного; в составе детали 43	1
45	-----	ШЛАНГ дренажный; в составе детали 43	1
46	512351	ПЕРЕХОДНИК, шланг для материала, 1/4-18 npt x 3/8-18 npt; для соединения шланга для материала с выпускным каналом (установки с краскораспылителем и без фильтра материала)	1
57‡	110873	ВИНТ, М5 x 0,8	2
58†	104541	СТОПОРНАЯ ГАЙКА, М8	4
61▲	290079	БИРКА предупреждающая, заземление, не показана	1
62▲	15W718	ЭТИКЕТКА предупреждающая, не показана	1
63▲	15W719	ЭТИКЕТКА предупреждающая, не показана	1

----- Отдельно не продается.

▲ Запасные предупреждающие этикетки, знаки, бирки и карточки предоставляются бесплатно.

† Входит в состав комплекта крепежных элементов, стр. 43.

◆ Входит в состав монтажного комплекта для регуляторов подачи воздуха (на стену), стр. 43.

‡ Входит в состав монтажного комплекта для регулятора подачи воздуха (на тележку), стр. 43.*

Модели G23Bxx (с использованием кислоты)

В данном перечне указаны все детали, которые могут потребоваться для установок G23B37 и G23B38, предназначенных для работы с кислотными катализаторами. Для получения информации о наличии детали в вашей установке см. стр. 13.

ПРИМЕЧАНИЕ: Установки G23B37 и G23B38 предназначены только для настенного монтажа. Эти модели нельзя использовать для установок с краскораспылителем, монтируемых на тележке.

№	Артикул	Описание	Кол-во
1*	-----	Насос в сборе; см. руководство по эксплуатации 312795 M12LN0 x LB100C	1
2	24A583	ПАНЕЛЬ, регулятор подачи воздуха только насос; см. стр. 45	1
3a	24A576	DATATRAK, в сборе; см. стр. 46	1
3b	-----	ВСТАВКА в панель; в составе детали 2	1
6	26A069	ФИЛЬТР для материала, нержавеющая сталь 316; с деталью 43	1
7	235208	ПЕРЕХОДНИК, фильтр материала, 3/8-18 npsm x 3/8-18 npt; нержавеющая сталь 316, подключение фильтра материала к выпускному каналу	1
17†◆	111799	ВИНТ, M8 x 16; в составе деталей 28 и 30	10
21	-----	ХОМУТ ШЛАНГА; в составе детали 3a	2
25	24E991	КОЛЬЦО, подъемное, для настенного монтажа, не показано; с деталью 38	1
28◆	-----	КРОНШТЕЙН, панели регулятора подачи воздуха, для настенного монтажа	1
29	238909	ЗАЗЕМЛЯЮЩИЙ ПРОВОД, в сборе	1
30	24E880	ПЛАСТИНА, монтажная; с деталью 17, см. комплект для настенного монтажа, стр. 43	1
32◆	105332	СТОПОРНАЯ ГАЙКА, M5 x 0,8	2
38	107204	УПЛОТНИТЕЛЬНОЕ КОЛЬЦО, подъемное кольцо или заглушка	1
43	26A078	КЛАПАН ШАРОВОЙ, нержавеющая сталь 316	1
61▲	290079	БИРКА предупреждающая, заземление, не показана	1
62▲	15W718	ЭТИКЕТКА предупреждающая, не показана	1
63▲	15W719	ЭТИКЕТКА предупреждающая, не показана	1

----- Не продается отдельно.

▲ Запасные предупреждающие этикетки, знаки, бирки и карточки предоставляются бесплатно.

† Входит в состав комплекта крепежных элементов, стр. 43.

◆ Входит в состав монтажного комплекта для регуляторов подачи воздуха (на стену), стр. 43.

* Для ремонта насосных блоков, предназначенных для работы с кислотными отвердителями используйте ремонтный комплект 26A234. См. стр. 47.

‡ См. стр. 46 для выбора шлангов.

Модели G24Vxx

В данном списке указаны все детали, которые могут потребоваться для установок G24Vxx. Для получения информации о наличии детали в вашей установке см. стр. 14.

№	Артикул	Описание	Кол-во
1	B24FA0 B24FB0 B24FA1 B24FB1	Насос в сборе; см. руководство по эксплуатации 312795 M18LNO x LB150A M18LTO x LB150A M18LNO x LB150B M18LTO x LB150B	1
2	24A583 24A581	ПАНЕЛЬ, регулятор подачи воздуха только насос; см. стр. 45 насос и краскораспылитель; см. стр. 44	1
3a	24A576	DATATRAK, в сборе; см. стр.	1
3b	-----	ВСТАВКА в панель; в составе детали 2	1
4	256424	ШЛАНГ, всасывающий; с деталью 5	1
5	-----	СЕТЧАТЫЙ ФИЛЬТР; в составе детали 4	1
6	24A587	ФИЛЬТР для материала (в случае наличия); с деталью 7	1
7	235208	ПЕРЕХОДНИК, фильтр материала, 3/8-18 nprsm x 3/8-18 nprt; в составе детали 6, для соединения фильтра материала с переходником выпускного канала (деталь 13)	1
9	241812	ШЛАНГ, для материала (установки с краскораспылителем); см. стр. 48	1
10	26B511 XTR501	КРАСКОРАСПЫЛИТЕЛЬ; см. стр. 48 PerformAA 50 XTR 5	1
11	АХМ413	СОПЛО (установки с краскораспылителем PerformAA 50); см. стр. 48	1
12	АХМxxx	СОПЛО НА ВЫБОР (установки с краскораспылителем PerformAA 50); см. стр. 48	1
13	121238	ПЕРЕХОДНИК выпускного канала, 3/8 nprt (нар.) x 3/4 nprt (внутр.); для соединения выпускного канала с переходником для шланга (деталь 46) или фильтра материала (деталь 7)	1
14	256390	ШЛАНГ для ПОДАЧИ ВОЗДУХА, (установки с PerformAA 50); см. стр. 48	1
17†◆	111799	ВИНТ, М8 x 16; в составе деталей 28 и 30	10
21	-----	ХОМУТ ШЛАНГА; в составе детали 3a	2
22	-----	ЗАЖИМ для шланга (все установки комбинированного распыления), см. стр. 48 для комплекта из 10	7
25	24E991	КОЛЬЦО, подъемное, для настенного монтажа, не показано	1
28◆	-----	КРОНШТЕЙН, панели регулятора подачи воздуха, для настенного монтажа	1
29	238909	ЗАЗЕМЛЯЮЩИЙ ПРОВОД, в сборе	1
30	24E880	ПЛАСТИНА, монтажная; с деталью 17, см. комплект для настенного монтажа, стр. 43	1
32†◆	105332	СТОПОРНАЯ ГАЙКА, М5 x 0,8	2
38	107204	УПЛОТНИТЕЛЬНОЕ КОЛЬЦО, подъемное кольцо или заглушка	1

№	Артикул	Описание	Кол-во
43	256425	ДРЕНАЖНЫЙ КЛАПАН (в случае наличия); деталями 44 и 45	1
44	-----	МУФТА шланга дренажного; в составе детали 43	1
45	-----	ШЛАНГ дренажный; в составе детали 43	1
46	512351	ПЕРЕХОДНИК для шланга, 1/4-18 nprt x 3/8-18 nprt; соединяет шланг для материала с переходником выпускного канала (деталь 13)	1
55‡	-----	МОНТАЖНЫЙ КЛИН левый, для панели регуляторов подачи воздуха, монтаж на тележку	1
56‡	-----	МОНТАЖНЫЙ КЛИН правый, для панели регуляторов подачи воздуха, монтаж на тележку	1
57‡	110873	ВИНТ, М5 x 0,8	2
58†	104541	СТОПОРНАЯ ГАЙКА, М8	4
60	24E879	КОМПЛЕКТ ДЛЯ МОНТАЖА НА ТЕЛЕЖКУ; см. стр. 42	1
61▲	290079	БИРКА предупреждающая, заземление, не показана	1
62▲	15W718	ЭТИКЕТКА предупреждающая, не показана	1
63▲	15W719	ЭТИКЕТКА предупреждающая, не показана	1

----- Отдельно не продается.

▲ Запасные предупреждающие этикетки, знаки, бирки и карточки предоставляются бесплатно.

† Входит в состав комплекта крепежных элементов, стр. 43.

◆ Входит в состав монтажного комплекта для регуляторов подачи воздуха (на стену), стр. 43.

‡ Входит в состав монтажного комплекта для регулятора подачи воздуха (на тележку), стр. 43.

Модели G25Вхх

В данном перечне содержатся все возможные детали, которые могут потребоваться для установок G25Вхх. Для получения информации о наличии детали в вашей установке см. стр. 15.

№	Артикул	Описание	Кол-во
1	B25BA0 B25BB0 B25BA1 B25BB1	Насос в сборе; см. руководство по эксплуатации 312795 M07LN0 x LB050A M07LT0 x LB050A M07LN0 x LB050B M07LT0 x LB050B	1
2	24A583 24A581	ПАНЕЛЬ, регулятор подачи воздуха Только насос; см. стр. 45 Насос и краскораспылитель; см. стр. 44	1
3a	24A576	DATATRAK, в сборе; см. стр. 46	1
3b	-----	ВСТАВКА в панель; в составе детали 2	1
4	256420	ШЛАНГ, всасывающий; с деталью 5	1
5	-----	СЕТЧАТЫЙ ФИЛЬТР; в составе детали 4	1
6	24A587	ФИЛЬТР для материала; в случае наличия, с деталью 7	1
7	235208	ПЕРЕХОДНИК, фильтр материала, 3/8-18 nptm x 3/8-18 npt; в составе детали 6, для соединения фильтра материала с переходником выпускного канала (деталь 13)	1
9	241812	ШЛАНГ, для материала (установки с краскораспылителем); см. стр. 48	1
10	26B511 XTR501	КРАСКОРАСПЫЛИТЕЛЬ; см. стр. 48 PerformAA 50 XTR 5	1
11	AXM413	СОПЛО (установки с краскораспылителем); см. стр. 48	1
12	AXMxxx	СОПЛО НА ВЫБОР (установки с краскораспылителем); см. стр. 48	1
14	256390	ШЛАНГ ПОДАЧИ ВОЗДУХА, краскораспылитель (все установки комбинированного распыления); см. стр. 48	1
15†	100023	ШАЙБА; в составе детали 30	2
16†	117080	ВИНТ, М8 x 60; в составе детали 30	2
17†◆	111799	ВИНТ, М8 x 16; в составе деталей 28 и 30	8
18†	-----	ПРОСТАВКА; в составе детали 30	2
21	-----	ХОМУТ ШЛАНГА; в составе детали 3a	2
22	-----	ЗАЖИМ для шланга (все установки комбинированного распыления), см. стр. 48 для комплекта из 10	7
25	24E991	КОЛЬЦО, подъемное, для настенного монтажа, не показано	1
28◆	-----	КРОНШТЕЙН, панели регулятора подачи воздуха, для настенного монтажа	1
29	238909	ЗАЗЕМЛЯЮЩИЙ ПРОВОД, в сборе	1
30	24E881	ПЛАСТИНА, монтажная; с деталью 17, см. комплект для настенного монтажа, стр. 43	1

№	Артикул	Описание	Кол-во
32‡◆	105332	СТОПОРНАЯ ГАЙКА, М5 x 0,8	2
38	107204	УПЛОТНИТЕЛЬНОЕ КОЛЬЦО, подъемное кольцо или заглушка	1
43	256425	ДРЕНАЖНЫЙ КЛАПАН (в случае наличия); с деталями 44 и 45	1
44	-----	МУФТА шланга дренажного; в составе детали 43	1
45	-----	ШЛАНГ дренажный; в составе детали 43	1
46	512351	ПЕРЕХОДНИК, шланг для материала, 1/4-18 npt x 3/8-18 npt; для соединения шланга для материала с выпускным каналом (установки с краскораспылителем и без фильтра материала)	1
55‡	-----	МОНТАЖНЫЙ КЛИН левый, для панели регуляторов подачи воздуха, монтаж на тележку	1
56‡	-----	МОНТАЖНЫЙ КЛИН правый, для панели регуляторов подачи воздуха, монтаж на тележку	1
57‡	110873	ВИНТ, М5 x 0,8	2
58†	104541	СТОПОРНАЯ ГАЙКА, М8	4
60	24E879	КОМПЛЕКТ ДЛЯ МОНТАЖА НА ТЕЛЕЖКУ; см. стр. 42	1
61▲	290079	БИРКА предупреждающая, заземление, не показана	1
62▲	15W718	ЭТИКЕТКА предупреждающая, не показана	1
63▲	15W719	ЭТИКЕТКА предупреждающая, не показана	1

----- Отдельно не продается.

▲ Запасные предупреждающие этикетки, знаки, бирки и карточки предоставляются бесплатно.

† Входит в состав комплекта крепежных элементов, стр. 43.

◆ Входит в состав монтажного комплекта для регуляторов подачи воздуха (на стену), стр. 43.

‡ Входит в состав монтажного комплекта для регулятора подачи воздуха (на тележку), стр. 43.

Модели G35Bxx

В данном перечне представлены все возможные детали, которые могут потребоваться для установок G35Bxx. Для получения информации о наличии детали в вашей установке см. стр. 16.

№	Артикул	Описание	Кол-во
1	B35DA0 B35DB0 B35DA1 B35DB1	Насос в сборе; см. руководство по эксплуатации 312795 M18LNO x LB100A M18LTO x LB100A M18LNO x LB100B M18LTO x LB100B	1
2	24A583 24A581	ПАНЕЛЬ, регулятор подачи воздуха только насос; см. стр. 45 насос и краскораспылитель; см. стр. 44	1
3a	24A576	DATATRAK, в сборе; см. стр. 46	1
3b	-----	ВСТАВКА в панель; в составе детали 2	1
4	256423	ШЛАНГ, всасывающий; с деталью 5	1
5	-----	СЕТЧАТЫЙ ФИЛЬТР; в составе детали 4	1
6	24A587	ФИЛЬТР для материала (в случае наличия); с деталью 7	1
7	235208	ПЕРЕХОДНИК, фильтр материала, 3/8-18 nptm x 3/8-18 npt; в составе детали 6, для соединения фильтра материала с выпускным каналом	1
9	24A446	ШЛАНГ, для материала (установки с краскораспылителем); см. стр. 48	1
10	26B511 XTR501	КРАСКОРАСПЫЛИТЕЛЬ; см. стр. 48 PerformAA 50 XTR 5	1
11	АХМ413	СОПЛО (установки с краскораспылителем PerformAA 50); см. стр. 48	1
12	АХМxxx	СОПЛО НА ВЫБОР (установки с краскораспылителем PerformAA 50); см. стр. 48	1
14	256390	ШЛАНГ ДЛЯ ПОДАЧИ ВОЗДУХА, (установки с PerformAA 50); см. стр. 48	1
17†◆	111799	ВИНТ, М8 x 16; в составе деталей 28 и 30	10
21	-----	ХОМУТ ШЛАНГА; в составе детали 3a	2
22	-----	ЗАЖИМ для шланга (все установки комбинированного распыления), см. стр. 48 для комплекта из 10	7
25	24E991	КОЛЬЦО, подъемное, для настенного монтажа, не показано	1
28◆	-----	КРОНШТЕЙН, панели регулятора подачи воздуха, для настенного монтажа	1
29	238909	ЗАЗЕМЛЯЮЩИЙ ПРОВОД, в сборе	1
30	24E880	ПЛАСТИНА, монтажная; с деталью 17, см. комплект для настенного монтажа, стр. 43	1
32‡◆	105332	СТОПОРНАЯ ГАЙКА, М5 x 0,8	2
38	107204	УПЛОТНИТЕЛЬНОЕ КОЛЬЦО, подъемное кольцо или заглушка	1
40	166846	ПЕРЕХОДНИК, 1/4 npt x 1/4 nps (нар.)	1
42	26B598	ГИБКИЙ ШЛАНГ-ПОВОДОК; см. стр. 48	1
43	256425	ДРЕНАЖНЫЙ КЛАПАН (в случае наличия); с деталями 44 и 45	1
44	-----	МУФТА шланга дренажного; в составе детали 43	1

№	Артикул	Описание	Кол-во
45	-----	ШЛАНГ дренажный; в составе детали 43	1
46	512351	ПЕРЕХОДНИК, шланг для материала, 1/4-18 npt x 3/8-18 npt; для соединения шланга для материала с выпускным каналом (установки с краскораспылителем и без фильтра материала)	1
55‡	-----	МОНТАЖНЫЙ КЛИН левый, для панели регуляторов подачи воздуха, монтаж на тележку	1
56‡	-----	МОНТАЖНЫЙ КЛИН правый, для панели регуляторов подачи воздуха, монтаж на тележку	1
57‡	110873	ВИНТ, М5 x 0,8	2
58†	104541	СТОПОРНАЯ ГАЙКА, М8	4
60	24E879	КОМПЛЕКТ ДЛЯ МОНТАЖА НА ТЕЛЕЖКУ; см. стр. 42	1
61▲	290079	БИРКА предупреждающая, заземление, не показана	1
62▲	15W718	ЭТИКЕТКА предупреждающая, не показана	1
63▲	15W719	ЭТИКЕТКА предупреждающая, не показана	1

----- Отдельно не продается.

▲ Запасные предупреждающие этикетки, знаки, бирки и карточки предоставляются бесплатно.

† Входит в состав комплекта крепежных элементов, стр. 43.

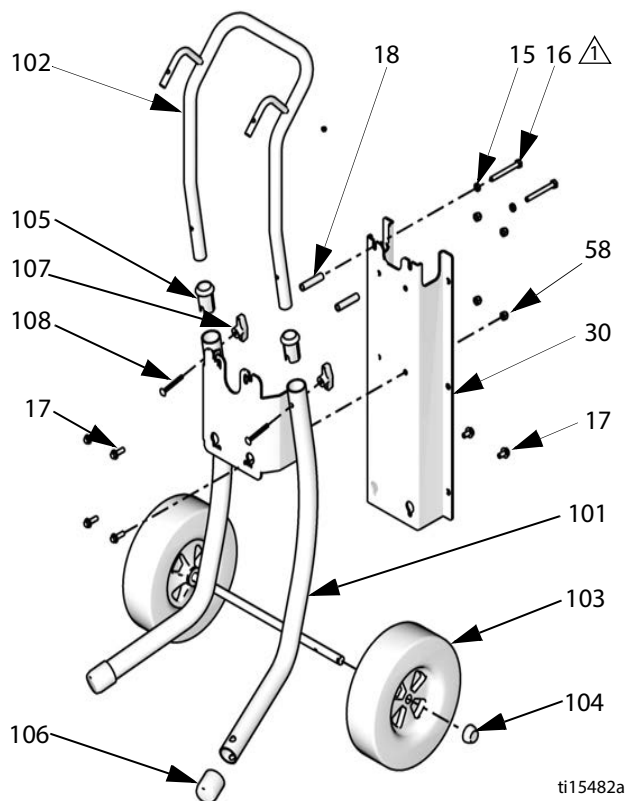
◆ Входит в состав монтажного комплекта для регуляторов подачи воздуха (на стену), стр. 43.

‡ Входит в состав монтажного комплекта для регулятора подачи воздуха (на тележку), стр. 43.

Комплекты

Комплект для монтажа на тележку

В состав комплекта 24E879 входят тележка, монтажная пластина (30) и крепежные приспособления для насосов всех размеров. Используется для монтажа насоса без навесного оборудования на тележку. Чтобы определить, какие крепежные элементы необходимы для вашего насоса, см. подробный перечень деталей комплекта.



ti15482a

⚠ Наносите на винтовую резьбу высокопрочный фиксатор резьбовых соединений толщиной приблизительно 0,25 дюйма.

№	Артикул	Описание	Кол-во
101	-----	ТЕЛЕЖКА рамная	1
102	-----	РУКОЯТКА тележки	1
103	119451	КОЛЕСО полупневматическое	2
104	119452	КОЛПАЧОК, ступицы	2
105	-----	ХОМУТ для рукоятки тележки	2
106	15C871	КОЛПАЧОК для стойки	2
107	115480	РУКОЯТКА Т-образная	2
108	116630	ВИНТ с квадратным подголовком	2
15	100023	ШАИБА	2
16	-----	ВИНТ	2
	107557	M8 x 75, мотор M04xxx	
	117080	M8 x 60, мотор M07xxx	
17	111799	ВИНТ, M8 x 16 M04xxx и M07xxx используются только 6 шт., M12xxx и M18xxx используются все 8 шт.	8
18	-----	РАСПОРКА Мотор M04xxx - используется более длинная, мотор M07xxx - используется более короткая	2
30	-----	МОНТАЖНАЯ ПЛАСТИНА	1
58	104541	ГАЙКА, M8	4

Комплект для монтажа на тележку

В состав комплекта 24E885 входят две проставки. Снимите заглушки со стоек тележки. Установите проставки, чтобы зафиксировать стойки при прикреплении тележки болтами к полу. Болты не входят в комплект.

Комплект для настенного монтажа

В состав комплекта входит монтажная пластина (30) и крепежные элементы (см. **Комплекты крепежных элементов**). Используйте для настенного монтажа насоса без навесного оборудования.

Комплект	Описание	Пневмомотор установки
24E880	Пластина и комплект крепежных элементов 24E886	M04xxx
24E881	Пластина и комплект крепежных элементов 24E887	M07xxx
24E882	Пластина и комплект крепежных элементов 24E888	M12xxx или M18xxx

Комплекты крепежных элементов

В состав комплекта входят все крепежные элементы, необходимые для монтажа на стену или тележку, исключая пластину. Он используется как комплект запчастей.

Комплект 24E886, установки с мотором M04xxx

№	Артикул	Описание	Кол-во
15	100023	Шайба	2
16	107557	Винт, М8 х 75	2
17	111799	Винт, М8 х 16	6
18	-----	Прокладки	2
58	104541	СТОПОРНАЯ ГАЙКА, М8	4

Комплект 24E887, установки с мотором M07xxx

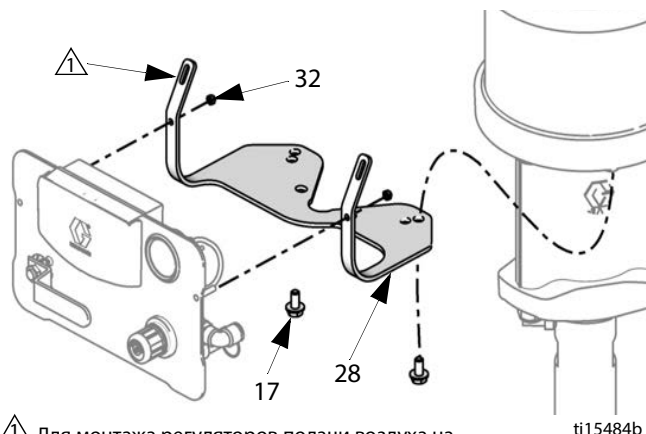
№	Артикул	Описание	Кол-во
15	100023	Шайба	2
16	117080	Винт, М8 х 60	2
17	111799	Винт, М8 х 16	6
18	-----	Прокладки	2
58	104541	СТОПОРНАЯ ГАЙКА, М8	4

Комплект 24E888, установки с мотором M12xxx или M18xxx

№	Артикул	Описание	Кол-во
17	111799	Винт, М8 х 16	8
58	104541	СТОПОРНАЯ ГАЙКА, М8	4

Монтажный комплект для регулятора подачи воздуха (на стену)

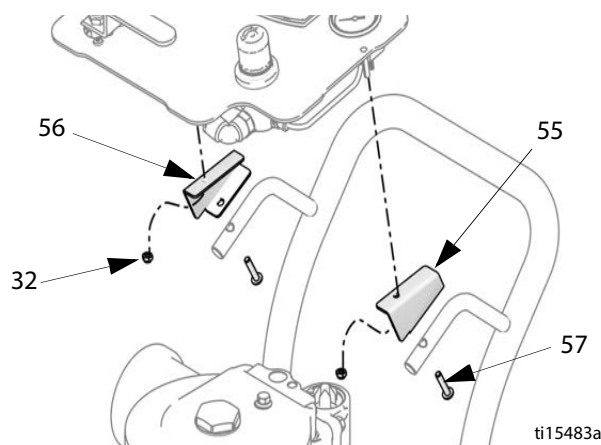
В состав комплекта 24E883 входят кронштейн (28), шестигранные гайки (32) и винты (17). Он используется, если к комплекту для настенного монтажа добавляются регуляторы подачи воздуха, или в качестве комплекта запчастей.



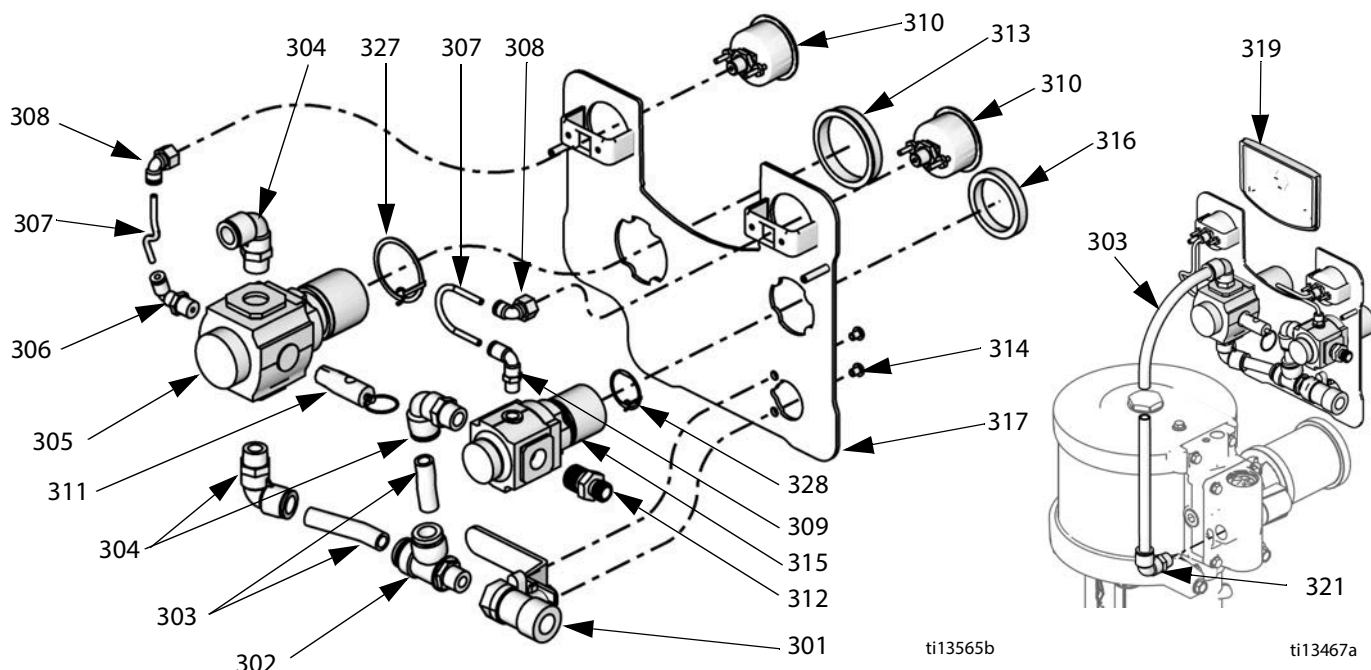
⚠ Для монтажа регуляторов подачи воздуха на кронштейне под углом используйте дополнительные монтажные отверстия.

Монтажный комплект для регулятора подачи воздуха (на тележку)

В состав комплекта 24E884 входят левые и правые монтажные клинья (55 и 56), шестигранные гайки (32) и винты (37). Он используется, если к комплекту для монтажа на тележку добавляются регуляторы подачи воздуха, или в качестве комплекта запчастей.



Комплекты панели управления для краскораспылителя и насоса



Пневмомоторы M07xxx, M12xxx и M18xxx

Комплекты 24A581

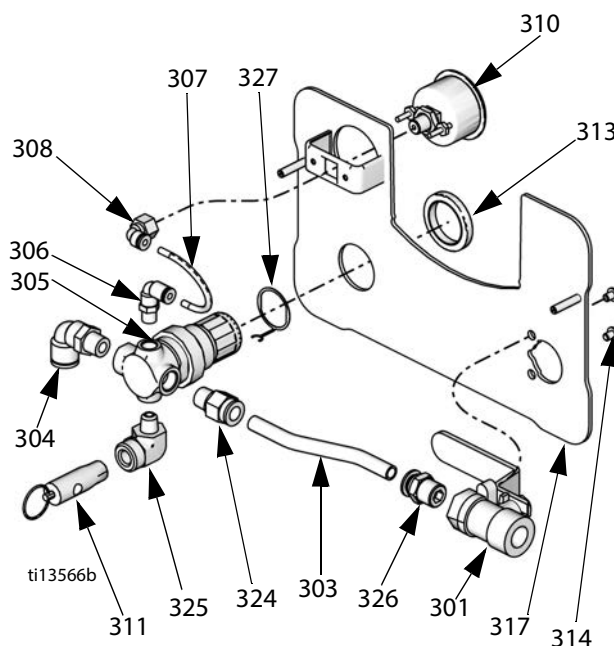
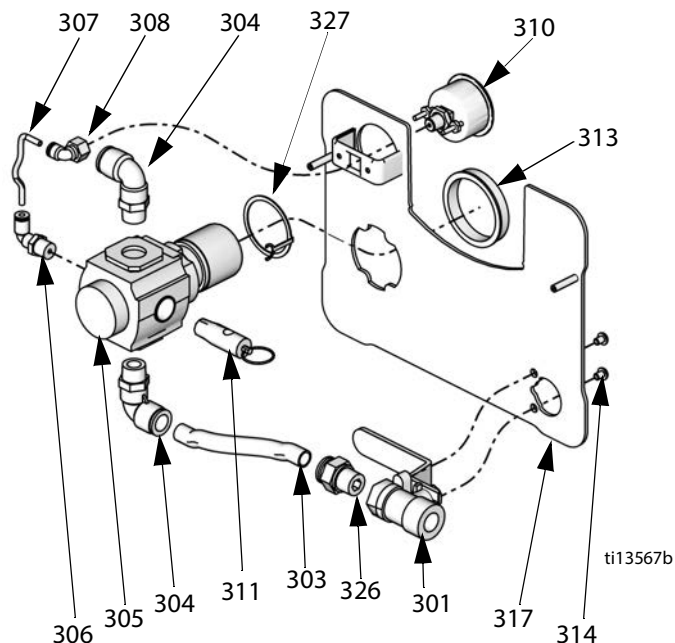
№	Артикул	Описание	Кол-во
301	114362	КЛАПАН шаровой	1
302	15T643	ПОВОРОТНЫЙ ШАРНИР, тройник, 3/8 npt(m) × 1/2T	1
303	-----	ТРУБА, НД 1/2, обрезать для подгонки, комплект заказа труб 24D496	39,6 см (1,3 фута)
304	121212	КОЛЕНО, вертлюг, 1/2T × 3/8 npt(m)	3
305	15T536	РЕГУЛЯТОР, воздуха, насос, 3/8 npt	1
306	-----	КОЛЕНО, шарнирного соединения, 5/32 T × 1/4 NPT	1
307	-----	ТРУБА, черная, обрезать для подгонки, комплект заказа труб 24D496	102 мм (4 дюйма)
308	-----	ПОВОРОТНЫЙ ШАРНИР, 90°, 5/32T × 1/8 npt (внутр.)	2
309	-----	КОЛЕНО, поворотный шарнир, 5/32T × 1/8 npt	1
310	15T500	МАНОМЕТР	2
311	113498	КЛАПАН, сброса давления	1
312	164672	ПЕРЕХОДНИК	1
313	15T538	ГАЙКА, регулятор	1
314	114381	ВИНТ, с полукруглой головкой	2
315	15T539	РЕГУЛЯТОР, подача воздуха, краскораспылитель, 3/8 npt	1
316	116514	ГАЙКА, регулятор	1
317	-----	ПАНЕЛЬ	1
318	-----	ЭТИКЕТКА на панель (не показана)	1
319	-----	ВКЛАДЫШ	1
320	105332	ГАЙКА стопорная (не показана)	2
321	-----	КОЛЕНО, 1/2T × 1/2 npt	1
322	-----	ЗАЩИТНОЕ ПОКРЫТИЕ на стекло, лист с 12 наклейками (не показано), закажите комплект 24A540 с 5 листами	1
327	24P814	КОЛЬЦО заземляющее	1
328	24P813	КОЛЬЦО заземляющее	1

Пневмомоторы M04xxx

Комплект 24A585

№	Артикул	Описание	Кол-во
301	114362	КЛАПАН шаровой	1
302	-----	ШАРНИРНОЕ СОЕДИНЕНИЕ, тройник	1
303	-----	ТРУБА, НД 3/8, обрезать для подгонки, комплект заказа труб 24D496	39,6 см (1,3 фута)
304	121141	КОЛЕНО, поворотный шарнир, 3/8T × 1/4 npt(m)	3
305	15T499	РЕГУЛЯТОР, воздуха, насос, 1/4 npt	1
306	15T866	КОЛЕНО, вертлюг, 5/32T × 1/8 npt	1
307	-----	ТРУБА, черная, обрезать для подгонки, комплект заказа труб 24D496	102 мм (4 дюйма)
308	15T498	ШАРНИРНОЕ СОЕДИНЕНИЕ, 90°, 5/32T × 1/8 npt (внутр.)	2
309	15T866	КОЛЕНО, вертлюг, 5/32T × 1/8 npt	1
310	15T500	МАНОМЕТР	2
311	113498	КЛАПАН предохранительный	1
312	162453	ПЕРЕХОДНИК, 1/4 nps(m) × 1/4 npt	1
313	115244	ГАЙКА, регулятор	2
314	114381	ВИНТ, с полукруглой головкой	2
315	15T499	РЕГУЛЯТОР, подача воздуха, краскораспылитель, 1/4 npt	1
316	115244	ГАЙКА, регулятор	1
317	-----	ПАНЕЛЬ	1
318	-----	ЭТИКЕТКА на панель (не показана)	1
319	-----	ВКЛАДЫШ	1
320	-----	ГАЙКА, стопорная (не показана)	2
321	121141	КОЛЕНО, 3/8T × 1/4 npt (нар.)	1
322	-----	ЗАЩИТНОЕ ПОКРЫТИЕ на стекло, лист с 12 наклейками (не показано), закажите комплект 24A540 с 5 листами	1
323	-----	КОЛЕНО, 1/4 npt (внутр.) × 1/8 npt (нар.)	1
327	24P812	КОЛЬЦО заземляющее	1
328	24P812	КОЛЬЦО заземляющее	1

Комплекты панели управления только для насоса



Пневмомоторы M07xxx, M12xxx и M18xxx

Комплект 24A583

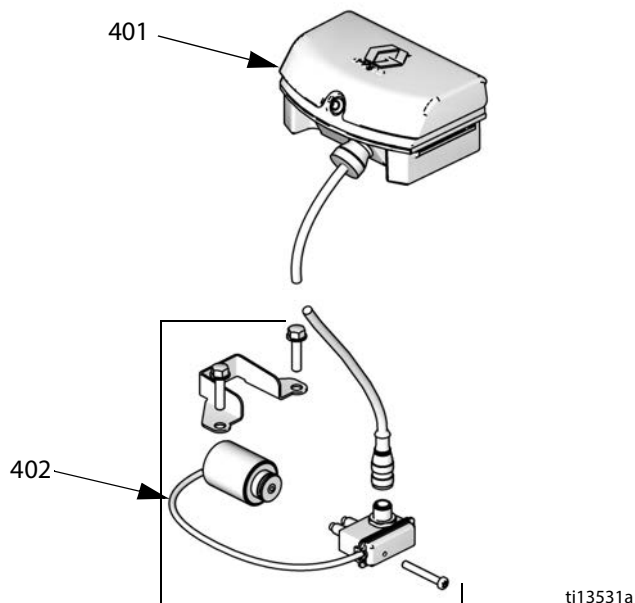
№	Артикул	Описание	Кол-во
301	114362	КЛАПАН шаровой	1
303	----	ТРУБКА, нар. диам. 1/2, обрезка по месту, закажите комплект трубок 24D496	45,7 см (1,5 фута)
304	121212	КОЛЕНО, поворотный шарнир, 1/2Т x 3/8 npt(m)	2
305	15T536	РЕГУЛЯТОР, подача воздуха 3/8 npt	1
306	----	КОЛЕНО, поворотный шарнир, 5/32 T x 1/4 NPT	1
307	----	ТРУБКА, черная, обрезка по месту, закажите комплект трубок 24D496	5 дюймов
308	----	ПОВОРОТНЫЙ ШАРНИР, 90°, 5/32Т x 1/8 npt (внутр.)	1
310	15T500	МАНОМЕТР	1
311	113498	КЛАПАН, сброса давления	1
313	15T538	ГАЙКА, регулятор	1
314	114381	ВИНТ, с полукруглой головкой	2
317	----	ПАНЕЛЬ	1
318	----	ЭТИКЕТКА на панель (не показана)	1
319	----	ВСТАВКА (см. рисунок вставки на стр. 44)	1
320	105332	ГАЙКА стопорная (не показана)	2
321	----	КОЛЕНО, 1/2Т x 1/2 npt (см. рисунок вставки на стр. 44)	1
322	----	ЗАЩИТНОЕ ПОКРЫТИЕ на стекло, лист с 12 наклейками (не показано), закажите комплект 24A540 с 5 листами	1
326	----	ФИТИНГ, прямой, 1/2Т x 3/8 npt (нар.)	1
327	24P814	КОЛЬЦО заземляющее	1

Пневмомоторы M04xxx

Комплект 24A586

№	Артикул	Описание	Кол-во
301	114362	КЛАПАН шаровой	1
303	----	ТРУБКА, нар. диам. 3/8, обрезка по месту, закажите комплект трубок 24D496	39,6 см (1,3 фута)
304	121141	КОЛЕНО, вертлюг, 3/8Т x 1/4 npt(m)	1
305	----	РЕГУЛЯТОР подачи воздуха, 1/4 npt	1
306	----	КОЛЕНО, поворотный шарнир, 5/32Т x 1/8 npt	1
307	----	ТРУБА, черная, обрезать для подгонки, комплект заказа труб 24D496	102 мм (4 дюйма)
308	----	ПОВОРОТНЫЙ ШАРНИР, 90°, 5/32Т x 1/8 npt (внутр.)	1
309	----	КОЛЕНО, поворотный шарнир, 5/32Т x 1/8 npt	1
310	15T500	МАНОМЕТР	1
311	113498	КЛАПАН, сброса давления	1
313	115244	ГАЙКА, регулятор	1
314	114381	ВИНТ, с полукруглой головкой	2
317	----	ПАНЕЛЬ	1
318	----	ЭТИКЕТКА на панель (не показана)	1
319	----	ВСТАВКА (см. рисунок вставки на стр. 44)	1
320	105332	ГАЙКА стопорная (не показана)	2
321	121141	КОЛЕНО, поворотный шарнир, 3/8Т x 1/4 npt (нар.) (см. рисунок вставки на стр. 44)	1
322	----	ЗАЩИТНОЕ ПОКРЫТИЕ на стекло, лист с 12 наклейками (не показано), закажите комплект 24A540 с 5 листами	1
323	----	КОЛЕНО, 1/4 npt (внутр.) x 1/8 npt (нар.)	1
324	----	ФИТИНГ прямой, 3/8Т x 1/4 npt (нар.)	1
326	----	ФИТИНГ прямой, 3/8Т x 3/8 npt (нар.)	1
327	24P812	КОЛЬЦО заземляющее	1

Комплекты для модуля DataTrak



№ №	Артикул	Описание	Кол-во
401	24B563	DATATRAK, модуль (включает деталь 403)	1
402	24B565 24B566	ЭЛЕКТРОМАГНИТ/ГЕРКОНОВЫЙ ПЕРЕКЛЮЧАТЕЛЬ, комплект Пневмомоторы M04xxx Пневмомоторы M07xxx-M18xxx	1
403	----	ХОМУТ для шланга (не показан) Комплект заказа 24A548 (10 шт.)	2
404▲	15V262	ЭТИКЕТКА предупреждающая (не показана)	1

---- Не продается отдельно.

▲ Запасные предупреждающие этикетки, знаки, бирки и карточки предоставляются бесплатно.

Комплекты запчастей для модуля DataTrak

Артикул	Описание	Подходит к моделям пневмомоторов
24B563	Модуль DataTrak	Все
24B565	Узел электромагнита/герконового переключателя	M04LTO
24B566	Узел электромагнита/герконового переключателя	M07LTO - M18LTO
24B564	Узел герконового переключателя	MxxLNO

Комплекты для модификации модуля DataTrak

Артикул	Описание	Подходит к моделям пневмомоторов NXT	Необходимый комплект для замены воздушного клапана*
24A575	DataTrak с комплектом для защиты от разгона	M04LN0	24A353
		M04LTO	----
24A576	DataTrak с комплектом для защиты от разгона	M07LN0-M18LN0	24A354
		M07LTO-M18LTO	----
24A592	DataTrak с комплектом только для подсчета числа циклов	MxxLNO	----

* Приобретите и установите указанный комплект для замены воздушного клапана, чтобы обеспечить совместимость вашего пневмомотора MxxLNO с модулем DataTrak с защитой от разгона.

Комплекты всасывающего шланга

Комплект	Размер	Детали комплекта	Подходит к установкам
5 галлонов			
256420	1/2 дюйма,	Всасывающий шланг (4), переходная втулка (при необходимости) и сетчатый фильтр (5)	G15Bxx и G25Bxx (50 куб. см)
256423	3/4 дюйма		G23Bxx и G35Bxx (100 куб. см)
256424	1 дюйм		G15Bxx и G24Bxx (150 куб. см)
55 галлонов			
24A954	3/4 дюйма	Всасывающий шланг, адаптер на отверстие бочки и сетчатый фильтр	G15Bxx, G23Bxx, G25Bxx и G35Bxx (50 куб. см и 100 куб. см)
24B598	1 дюйм		G15Bxx и G24Bxx (150 куб. см)
PTFE* - 5 галлонов			
24B424	3/4 дюйма	Всасывающий шланг, прямой поворотный шарнир и сетчатый фильтр	G15Bxx, G23Bxx, G25Bxx и G35Bxx (50 куб. см и 100 куб. см)
24B425	1 дюйм		G15Bxx и G24Bxx (150 куб. см)

* Для подачи насосом кислотных материалов, совместимых с PTFE.

Комплект дренажного клапана 256425

В состав входят дренажный клапан (43), муфта (44) и шланг (45).

Комплект переливной камеры 24E298

В состав комплекта входит переливная чаша с уплотнениями и необходимыми крепежными элементами.

Комплекты V-образных уплотнений из армированного PTFE и комплекты сильфонов из PTFE

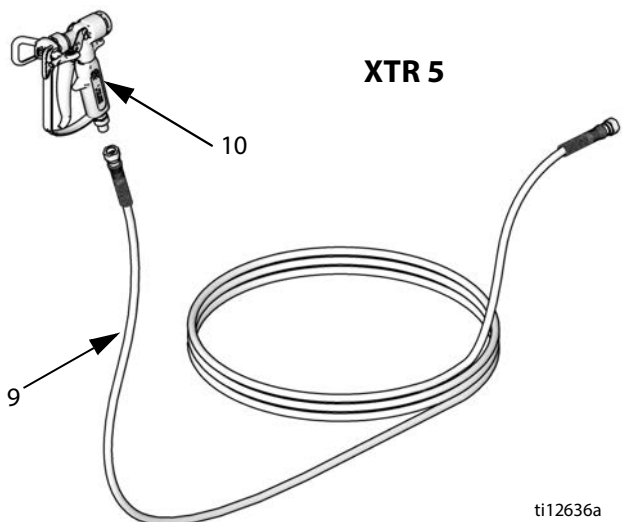
ПРИМЕЧАНИЕ: Информацию о дополнительных комплектах с уплотнениями из армированного PTFE и сильфонами из PTFE см. в руководстве 312793. Эти комплекты предназначены для работы с материалами, являющимися химически несовместимыми с UHMWPE, например с кислотными катализаторами.

Ремонтный комплект для кислотостойкого оборудования 26A234

В состав комплекта входят детали и уплотнительные кольца для ремонта или восстановления поршневых сильфонных насосов, предназначенных для работы с кислотными катализаторами. Используется для кислотостойких моделей G23B37 и G23B38.

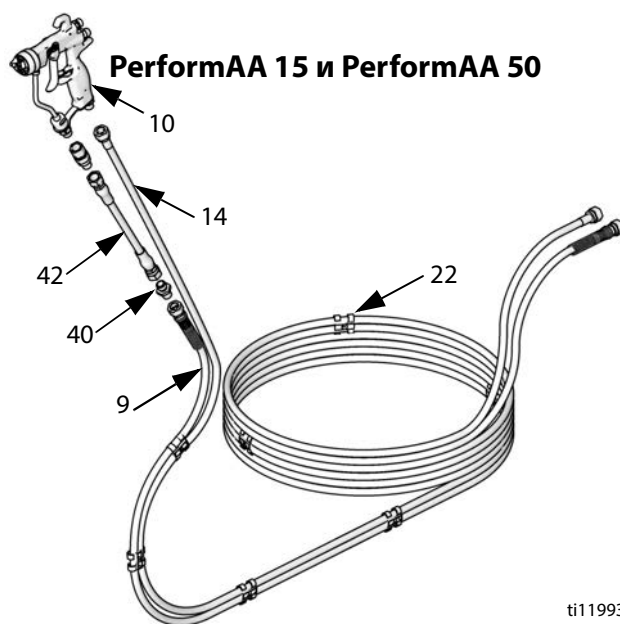
Краскораспылители и шланги

Чтобы подобрать подходящие детали для вашей модели, определите модель вашего краскораспылителя. Подходящие шланги и сопутствующие детали указаны в таблице под каждым краскораспылителем.



ti12636a

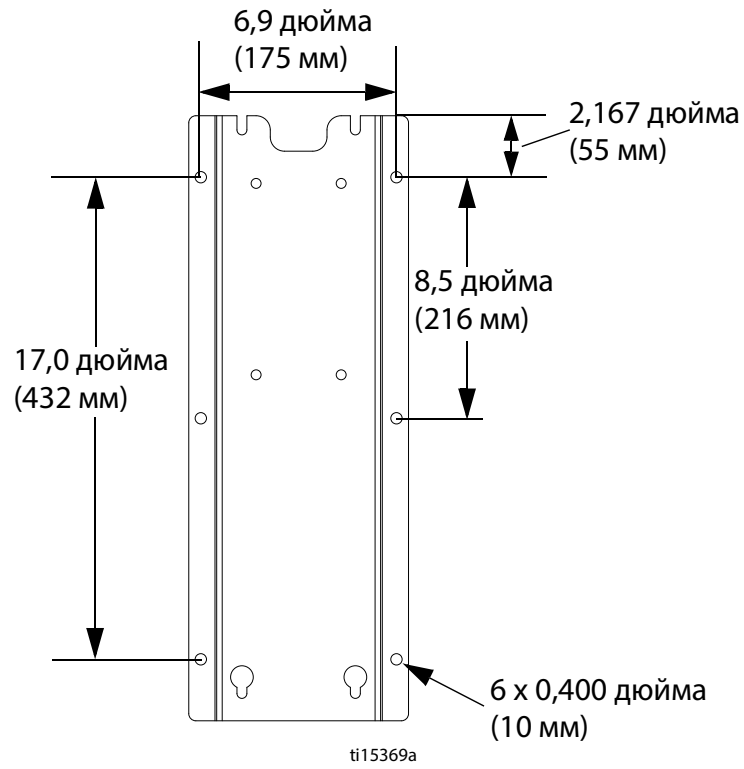
№	Артикул	Описание	Кол-во
9	241812	ШЛАНГ, для жидкости G05xxx-G24xxx, 7,6 м (25 футов), максимальное рабочее давление 22,7 МПа (227 бар, 3300 фунтов/кв. дюйм)	1
	24A446	G35xxx; 7 м (23 фута), максимальное рабочее давление 28,3 МПа (283 бар, 4100 фунтов/кв. дюйм)	
10	XTR501	КРАСКОРАСПЫЛИТЕЛЬ	1
40	166846	ПЕРЕХОДНИК, для гибкого шланга-поводка	1
42	26B598	ШЛАНГ-ПОВОДОК, гибкий (только для установок G35xxx); см. правый справа для PerformAA 50, 0,6м (2 фута); максимальное рабочее давление 34,5 МПа (345 бар, 5000 фунтов/кв. дюйм)	1



ti11993a

№	Артикул	Описание	Кол-во
9	241812	ШЛАНГ, для материала G05xxx-G24xxx, 7,6 м (25 футов), максимальное рабочее давление 22,7 МПа (227 бар, 3300 фунтов/кв. дюйм)	1
	24A446	G35xxx; 7 м (23 фута; максимальное рабочее давление 28,3 МПа (283 бар, 4100 фунтов/кв. дюйм)	
10	26B511	КРАСКОРАСПЫЛИТЕЛЬ, PerformAA 50	1
	26B501	КРАСКОРАСПЫЛИТЕЛЬ, PerformAA 15	1
11	АХМ413	СОПЛО	1
12	АХМxxx	СОПЛО, на выбор, см. руководство по эксплуатации краскораспылителя	1
14	256390	ШЛАНГ, для воздуха, 8,2 м (27 футов); максимальное рабочее давление 0,7 МПа (7 бар, 100 фунтов/кв. дюйм)	1
22	24A588	ЗАЖИМ для шланга; упаковка из 10 шт.	1
40	166846	ПЕРЕХОДНИК, для гибкого шланга-поводка	1
42	26B598	ШЛАНГ-ПОВОДОК, гибкий (только установки G35xxx); 0,6м (2 фута); максимальное рабочее давление 34,5 МПа (345 бар, 5000 фунтов/кв. дюйм)	1

Габаритные размеры монтажной пластины




Технические характеристики

Максимальное рабочее давление материала	См. Модели в таблицах на стр. 10-15.
Максимальное давление материала на входе	0,1 МПа (1,0 бар, 15 фунтов/кв. дюйм)
Максимальное давление воздуха на входе в насос	0,7 МПа (7,0 бар, 100 фунтов/кв. дюйм)
Минимальное давление воздуха на входе	0,07 МПа (0,7 бар, 10 фунтов/кв. дюйм)
Максимальное давление воздуха на входе краскораспылителя	0,7 МПа (7,0 бар, 100 фунтов/кв. дюйм)
Коэффициент усиления	См. Модели в таблицах на стр. 10-15.
Максимальная температура материала	120°F (49°C)
Диапазон температур окружающей среды	35°–120°F (2°–49°C)
Масса	См. Модели в таблицах на стр. 10-15.
Акустические данные	См. технические характеристики в руководстве по эксплуатации пневмомотора NXT*.
Смачиваемые детали	PEEK, PTFE, нержавеющая сталь, карбид вольфрама, UHMWPE
Смачиваемые материалы в кислотостойких моделях (G23B37 и G23B38)	Нержавеющая сталь 316, нержавеющая сталь 17-4, PEEK, PTFE, UHMWPE

* См. **Сопутствующие руководства**, стр. 3 для получения информации о номерах руководств.

Законопроект 65 штата Калифорния (США)

РЕЗИДЕНТЫ КАЛИФОРНИИ

 **ПРЕДУПРЕЖДЕНИЕ.** Онкологические заболевания и вред, наносимый репродуктивной системе — www.P65warnings.ca.gov.

Стандартная гарантия компании Graco

Компания Graco гарантирует, что во всем оборудовании, упомянутом в настоящем документе, произведенном компанией Graco и маркированном ее наименованием, на момент его продажи первоначальному покупателю отсутствуют дефекты материала и изготовления. За исключением случаев предоставления каких-либо особых, расширенных или ограниченных гарантий, опубликованных компанией Graco, компания обязуется в течение двенадцати месяцев с момента продажи отремонтировать или заменить любую деталь оборудования, которая будет признана компанией Graco дефектной. Эта гарантия действительна только в том случае, если оборудование устанавливается, эксплуатируется и обслуживается в соответствии с письменными рекомендациями компании Graco.

Ответственность компании Graco и эта гарантия не распространяются на случаи общего износа оборудования, а также на любые неисправности, повреждения или износ, вызванные неправильным монтажом или эксплуатацией, абразивным истиранием или коррозией, недостаточным или неправильным техническим обслуживанием, халатностью, авариями, внесением изменений в оборудование или применением деталей других производителей. Кроме того, компания Graco не несет ответственности за неисправности, повреждения или износ, вызванные несовместимостью оборудования компании Graco с устройствами, вспомогательными принадлежностями, оборудованием или материалами, которые не были поставлены компанией Graco, либо неправильным проектированием, изготовлением, монтажом, эксплуатацией или техническим обслуживанием устройств, вспомогательных принадлежностей, оборудования или материалов, которые не были поставлены компанией Graco.

Эта гарантия имеет силу при условии предварительно оплаченного возврата оборудования, в котором предполагается наличие дефектов, уполномоченному дистрибьютору компании Graco для проверки заявленных дефектов. В случае подтверждения заявленного дефекта компания Graco обязуется бесплатно отремонтировать или заменить все дефектные детали. Оборудование будет возвращено первоначальному покупателю с предварительной оплатой транспортировки. Если в результате проверки оборудования не будет выявлено никаких дефектов материалов или изготовления, ремонт будет проведен за разумную плату, которая может включать стоимость работ, деталей и транспортировки.

НАСТОЯЩАЯ ГАРАНТИЯ ЯВЛЯЕТСЯ ИСКЛЮЧИТЕЛЬНОЙ И ЗАМЕНЯЕТ ВСЕ ПРОЧИЕ ГАРАНТИИ, ЯВНО ВЫРАЖЕННЫЕ ИЛИ ПОДРАЗУМЕВАЕМЫЕ, ВКЛЮЧАЯ, ПОМИМО ПРОЧЕГО, ГАРАНТИЮ ТОВАРНОГО СОСТОЯНИЯ ИЛИ ГАРАНТИЮ ПРИГОДНОСТИ ДЛЯ ОПРЕДЕЛЕННОЙ ЦЕЛИ.

Указанные выше условия определяют рамки обязательств компании Graco и меры судебной защиты покупателя в случае любого нарушения гарантии. Покупатель согласен с тем, что применение других средств судебной защиты (включая, помимо прочего, случайные или косвенные убытки в связи с упущенной выгодой, упущенными сделками, травмами персонала или порчей имущества, а также любые иные случайные или косвенные убытки) невозможно. Все претензии по случаям нарушения гарантии должны быть предъявлены в течение двух (2) лет с момента продажи.

КОМПАНИЯ GRACO НЕ ПРЕДОСТАВЛЯЕТ НИКАКИХ ГАРАНТИЙ, ЯВНЫХ ИЛИ ПОДРАЗУМЕВАЕМЫХ, ОТНОСИТЕЛЬНО ТОВАРНОЙ ПРИГОДНОСТИ ИЛИ СООТВЕТСТВИЯ КАКОЙ-ЛИБО ОПРЕДЕЛЕННОЙ ЦЕЛИ В ОТНОШЕНИИ ВСПОМОГАТЕЛЬНЫХ ПРИНАДЛЕЖНОСТЕЙ, ОБОРУДОВАНИЯ, МАТЕРИАЛОВ ИЛИ КОМПОНЕНТОВ, ПРОДАВАЕМЫХ, НО НЕ ПРОИЗВОДИМЫХ КОМПАНИЕЙ GRACO. На указанные изделия, проданные, но не изготовленные компанией Graco (например, электромоторы, выключатели, шланги и т. д.), распространяется действие гарантий их производителя, если таковые имеются. Компания Graco будет оказывать покупателю надлежащее содействие в предъявлении любых претензий по случаям нарушения таких гарантийных обязательств.

Компания Graco ни в коем случае не берет на себя ответственность за косвенные и случайные убытки, ущерб, определяемый особыми обстоятельствами либо появившийся в связи с поставкой компанией Graco оборудования согласно данному документу, или за урон вследствие снабжения, использования каких-либо продуктов или других товаров, проданных по условиям настоящего документа, будь то в связи с нарушением договора, нарушением гарантии, небрежностью со стороны компании Graco или в каком-либо ином случае.

Информация о компании Graco

Чтобы ознакомиться с последними сведениями о продукции Graco, посетите веб-сайт www.graco.com.

Информация о патентах представлена на странице www.graco.com/patents.

ЧТОБЫ РАЗМЕСТИТЬ ЗАКАЗ, обратитесь к своему дистрибьютору фирмы Graco или позвоните по указанному ниже телефону, чтобы узнать координаты ближайшего дистрибьютора.

Телефон: 612-623-6921 **Номер для бесплатных звонков:** 1-800-328-0211 **Факс:** 612-378-3505

Все текстовые и графические данные, содержащиеся в этом документе, отражают самую актуальную информацию об изделии, имеющуюся на момент публикации.

Компания Graco оставляет за собой право в любой момент вносить изменения без предварительного уведомления.

Оригинальные инструкции. *This manual contains Russian. MM 312799*

Штаб-квартиры компании Graco: Minneapolis

Международные представительства: Belgium, China, Japan, Korea

GRACO INC. И ДОЧЕРНИЕ ПРЕДПРИЯТИЯ • P.O. BOX 1441 • MINNEAPOLIS MN 55440-1441 • USA (США)

Авторские права Graco Inc., 2010 г. Все производственные объекты компании Graco сертифицированы согласно стандарту ISO 9001.

www.graco.com
Редакция V, июнь 2022