

Merkur™ 벨로우즈 AA 및 에어리스 스프레이 패키지

3A1637V
KO

**이소시아네이트, UV 코팅, 산 촉매 및 기타 수분에 민감한 물질과 함께 사용하기 위해 벨로우즈
셀로 처리한 스프레이 패키지. 전문가만 이 장비를 사용할 수 있습니다.**

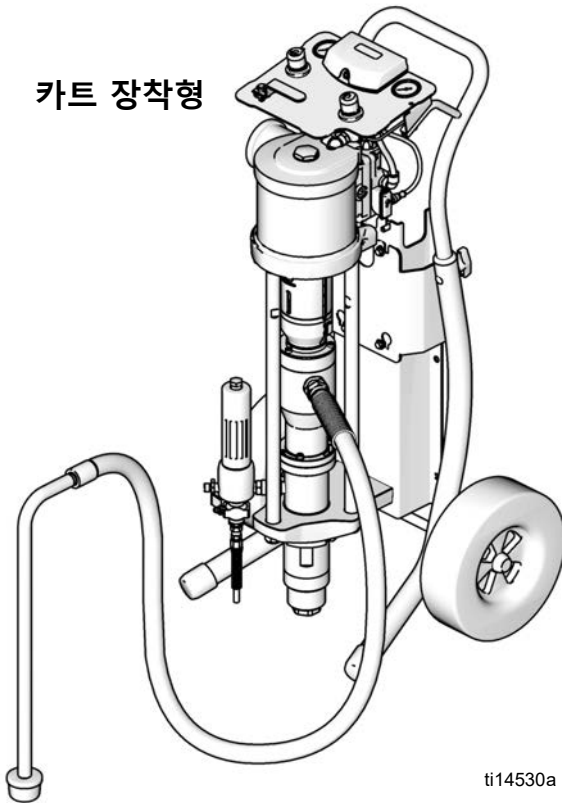


중요 안전 지침

이 설명서의 모든 경고와 지침을 읽으십시오.
이 지침을 잘 보관해 두십시오.

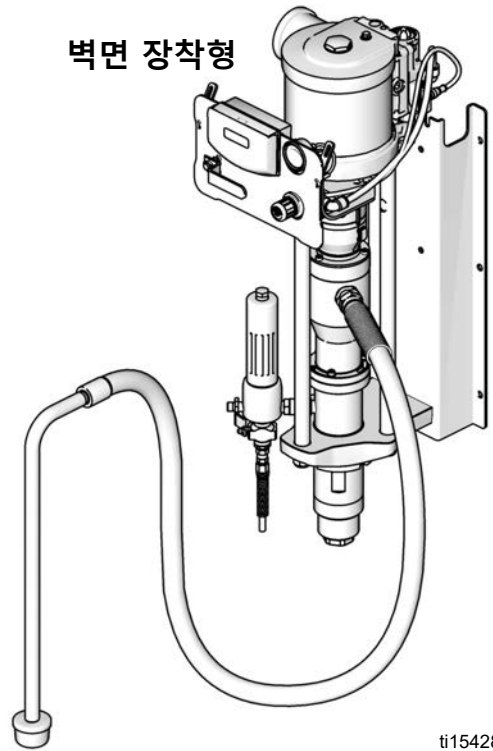
최대 공기 흡입구 압력 및 최대 유체 작동 압력을 비롯한 모델 정보에 대한 자세한 내용은 10-16 페이지를 참조하십시오.

카트 장착형



ti14530a

벽면 장착형



ti15428b

목차












목차	2	유지보수	24
관련 설명서	3	예방 유지보수 일정	24
경고	4	나사산 연결부 조이기	24
중요한 이액형 재료 정보	6	세척	24
이소시아네이트 조건	6	DataTrak 제어장치 및 표시기	25
재료 자체 점화	6	DataTrak 작업	26
성분 A와 성분 B를 분리된 상태로 유지	6	설정 모드	26
이소시아네이트의 수분 민감도	7	가동 모드	26
재료 변경	7	DataTrak 배터리 또는 퓨즈 교체	29
중요한 산 촉매 정보	8	문제 해결	31
산 촉매 조건	8	부품	32
산 촉매의 수분 민감도	8	카트 장착형	32
모델	9	벽면 장착형	33
에이전시 승인	9	G05Bxx 모델	34
5:1 패키지		G12Bxx 모델	35
(G05Bxx)	10	G15Bxx 모델	36
12:1 패키지		G23Bxx 모델 (비산성)	37
(G12Bxx)	10	G23Bxx 모델 (산성)	38
15:1 패키지		G24Bxx 모델	39
(G15Bxx)	11	G25Bxx 모델	40
23:1 패키지		G35Bxx 모델	41
(G23Bxx)	13	키트	42
24:1 패키지		카트 장착 키트	42
(G24Bxx)	14	카트 바닥 장착 키트	42
25:1 패키지		벽면 장착 키트	43
(G25Bxx)	15	장착 하드웨어 키트	43
35:1 패키지		에어컨 장착 키트 - 벽면형	43
(G35Bxx)	16	에어컨 장착 키트 - 카트형	43
설치	17	펌프 및 건 제어판 키트	44
일반 정보	17	펌프 전용 제어판 키트	45
작업자 준비	17	DataTrak 키트	46
작업장 준비	18	흡입 호스 부품 세트	46
펌프 장착	19	드레인 밸브 키트 256425	47
제공된 구성 요소	19	오버플로 챔버 키트 24E298	47
에어 라인 액세스리	20	강화된 PTFE V-패킹 키트 및	
접지	20	PTFE 벨로우즈 키트	47
설정	20	삼성 수리키트 26A234	47
작동	21	건 및 호스	48
감압 절차	21	장착 판 치수	49
처음 사용하기 전 펌프 세척	21	기술 데이터	50
트리거 잠금장치	21	캘리포니아 제안 65	50
펌프 프라이밍 및 조정	22	Graco 표준 보증	52
스프레이 팁 설치	22	Graco 정보	52
분무 패턴 조절	23		
종료	24		










관련 설명서

수동	설명
312793	Merkur 벨로우즈 하부 펌프
312795	Merkur 벨로우즈 펌프 어셈블리
312796	NXT™ 에어 모터
312798	Merkur 정전형 패키지
3A8099	PerformAA 스프레이 건
312145	XTR™5 및 XTR™7 에어리스 스프레이 건
307273	유체 배출구 필터
313541	DataTrak 모듈

경고

다음 경고는 이 장비의 설정, 사용, 접지, 유지보수, 수리에 대한 것입니다. 느낌표 기호는 일반적인 경고를 나타내며 위험 기호는 각 절차에 대한 위험을 의미합니다. 설명서 본문에 이러한 기호가 나타나면 해당 경고를 다시 참조하십시오. 추가로 제품별로 적용되는 경고가 이 설명서의 해당 부분에 나올 수 있습니다.

 경고	
    	<p>화재 및 폭발 위험</p> <p>솔벤트 및 도로 연기와 같이 작업 구역에서 발생하는 가연성 연기는 발화하거나 폭발할 수 있습니다. 화재 및 폭발 방지 방법:</p> <ul style="list-style-type: none"> • 환기가 잘 되는 곳에서 장비를 사용하십시오. • 파일럿 등, 담배, 휴대용 전기 램프, 비닐 깔개(정전기 방전 위험) 등 발화 가능성이 있는 물질을 모두 치우십시오. • 작업 구역에 솔벤트, 형겔 및 가솔린 등의 잔해물이 없도록 유지하십시오. • 가연성 가스가 있는 곳에서는 전원 코드를 끼우거나 빼지 말고 등을 켜거나 끄지 않습니다. • 작업 구역의 모든 장비를 접지합니다. 접지 지침을 참조하십시오. • 반드시 접지된 호스를 사용하십시오. • 통 안으로 발사할 때는 접지된 통의 측면에 건을 단단히 고정시키십시오. • 정전기 불꽃이 발생하거나 감전을 느끼는 경우 작동을 즉시 중단하십시오. 문제를 찾아 해결할 때까지 장비를 사용하지 마십시오. • 작업 구역에 소화기를 비치하십시오. <p>청소하는 동안 플라스틱 부품에 정전기가 발생할 수 있으며 이 정전기는 방전되어 가연성 증기를 발화시킬 수 있습니다. 화재 및 폭발 방지 방법:</p> <ul style="list-style-type: none"> • 플라스틱 부품은 환기가 잘 되는 장소에서만 청소하십시오. • 마른 형겔으로는 닦지 마십시오. • 장비 작업 구역에서 정전기 건을 작동하지 마십시오.
 	<p>안전한 사용을 위한 특별 조건</p> <p>화재 또는 폭발로 이어질 수 있는 위험 상태를 방지하려면 장비를 사용할 때 다음 조건을 준수해야 합니다.</p> <ul style="list-style-type: none"> • 모든 라벨 및 마킹 재료는 물에 적신 천 (또는 동등한 것) 으로 닦아야 합니다. • 전기 모니터링 시스템은 접지해야 합니다. 접지 지침을 참조하십시오.
  	<p>피부 주입 위험</p> <p>건, 호스 누출 또는 파열된 구성품의 고압 유체가 피부를 관통할 수 있습니다. 이는 단순한 외상으로 보일 수도 있지만 절단을 초래할 수 있는 심각한 부상입니다. 즉시 병원에 가서 치료를 받아야 합니다.</p> <ul style="list-style-type: none"> • 팁 가드와 트리거 가드가 설치되지 않은 상태에서는 분무하지 마십시오. • 스프레이하지 않을 때는 트리거 잠금 장치를 잠그십시오. • 건이 다른 사람 또는 신체의 일부를 향하지 않도록 하십시오. • 도장기 팁 위에 손을 놓지 마십시오. • 손, 신체, 장갑 또는 형겔으로 누출되는 유체를 막지 마십시오. • 스프레이를 멈추고 장비를 청소, 점검 또는 정비하기 전에 감압 절차 를 수행하십시오. • 장비를 작동하기 전에 모든 유체 연결부를 단단히 조이십시오. • 호스와 커플링은 매일 점검하십시오. 마모되었거나 손상된 부품은 즉시 교체하십시오.

 경고	
  	<p>장비 오용 위험</p> <p>장비를 잘못 사용하면 중상을 입거나 사망에 이를 수 있습니다.</p> <ul style="list-style-type: none"> • 피곤한 상태 또는 약물이나 술을 마신 상태로 장치를 작동하지 마십시오. • 최저 등급 시스템 구성품의 최대 작동 압력 또는 온도 정격을 초과하지 마십시오. 모든 장비 설명서의 기술 데이터를 참조하십시오. • 장비의 습식 부품에 적합한 유체와 용제를 사용하십시오. 모든 장비 설명서의 기술 데이터를 참조하십시오. 유체 및 용제 제조업체의 경고를 숙지하십시오. 재료에 대한 자세한 정보가 필요한 경우 대리점이나 소매점에 MSDS 를 요청하십시오. • 장비에 전원이 공급되거나 압력이 남아 있는 경우에는 작업구역을 떠나지 마십시오. 장비를 사용하지 않을 때는 모든 장비를 끄고 감압 절차 를 수행하십시오. • 장비를 매일 점검하십시오. 마모되거나 손상된 부품이 있으면 즉시 수리하거나 제조업체의 정품 부품으로만 교체하십시오. • 장비를 변형하거나 개조하지 마십시오. • 장비는 지정된 용도로만 사용하십시오. 자세한 내용은 대리점에 문의하십시오. • 호스와 케이블은 통로나 날카로운 모서리, 움직이는 부품 및 뜨거운 표면에 접촉되지 않도록 배선하십시오. • 호스를 꼬거나 구부리지 마십시오. 또한 호스를 잡고 장비를 끌어당겨서도 안됩니다. • 작업 구역에 어린이나 동물이 오지 않게 하십시오. • 관련 안전 규정을 모두 준수하십시오.
 	<p>가동 부품으로 인한 위험</p> <p>움직이는 부품으로 인해 손가락이나 다른 신체 부위가 끼거나 베이거나 절단될 수 있습니다.</p> <ul style="list-style-type: none"> • 가동 부품에 가까이 접근하지 마십시오. • 가드 또는 덮개를 제거한 상태로 장비를 작동하지 마십시오. • 가압된 장비는 경고 없이 시동될 수 있습니다. 장비를 점검, 이동 또는 수리하려면 먼저 감압 절차 를 수행하고 모든 전원을 분리하십시오.
	<p>흡입 위험</p> <p>강력한 흡입으로 인해 심각한 부상을 입을 수 있습니다.</p> <ul style="list-style-type: none"> • 펌프를 작동 중이거나 가압할 때 펌프 유체 흡입구 근처에 손을 대지 마십시오.
	<p>유독성 유체 또는 연기 위험</p> <p>유독성 유체 또는 연기가 눈이나 피부에 닿거나 이를 흡입하거나 삼키면 중상을 입거나 사망에 이를 수 있습니다.</p> <ul style="list-style-type: none"> • MSDS 를 참조하여 사용 중인 유체의 특정 위험을 숙지하십시오. • 위험한 유체는 승인된 용기에 보관하고 해당 규정에 따라 폐기하십시오. • 분무, 분배하거나 장비를 청소할 때는 항상 화학물질에 내성이 있는 보호 장갑을 착용하십시오.
	<p>개인 보호 장비</p> <p>장비를 작동 또는 정비할 때 또는 장비가 작동하는 지역에 있을 때 눈 부상, 청각 상실, 유독성 연기 흡입, 화상 등 중상을 예방하기 위해 적합한 보호 장비를 착용해야 합니다. 다음은 이러한 장비의 예입니다.</p> <ul style="list-style-type: none"> • 보안경 및 청각 보호대. • 유체 및 솔벤트 제조업체의 권장에 따른 마스크, 보호복, 장갑.

중요한 이액형 재료 정보

이소시아네이트 (ISO) 는 이액형 재료에 사용되는 경화제입니다.

이소시아네이트 조건



이소시아네이트가 함유된 유체를 스프레이 또는 분배하면 잠재적으로 유해한 연무, 증기 및 무화 분진이 생성될 수 있습니다.

- 유체 제조업체의 경고문 및 안전 데이터 시트 (SDS) 를 읽고 이해하여 이소시아네이트 관련 위험 및 예방 조치를 숙지하십시오.
- 이소시아네이트 사용에는 잠재적으로 위험한 절차가 포함됩니다. 본 장비로 스프레이 작업을 하려면 교육을 받고 자격을 갖추어야 하며 이 설명서와 유체 제조업체의 적용 지침 및 SDS 의 정보를 읽고 이해해야 합니다.
- 잘못 유지보수하거나 잘못 조정된 장비를 사용하면 재료가 부적절하게 경화될 수 있습니다. 장비는 설명서의 지침에 따라 주의해서 유지보수 및 조정해야 합니다.
- 이소시아네이트 연무, 증기 및 스프레이된 분진의 흡입을 방지하기 위해 작업장에 있는 모든 사람은 적절한 호흡기 보호 장구를 착용해야 합니다. 항상 꼭 맞는 마스크를 착용해야 하며, 해당 장비에는 급기 마스크가 포함되어 있을 수 있습니다. 유체 제조업체의 SDS 에 나와 있는 지침에 따라 작업 구역을 환기시키십시오.
- 이소시아네이트에 피부가 접촉하지 않도록 하십시오. 작업 구역에 있는 모든 사람은 유체 제조업체 및 현지 규제 기관에서 권장하는 대로, 화학물질 불침투성 장갑, 보호복 및 발 커버를 착용해야 합니다. 오염된 의복 취급에 관한 지침을 포함하여 모든 유체 제조업체 권장 사항을 따르십시오. 스프레이 후에는 음식을 먹거나 음료를 마시기 전에 손과 얼굴을 씻으십시오.

재료 자체 점화



일부 재료는 너무 두껍게 바르면 자체 점화될 수 있습니다. 재료 제조업체의 경고문과 안전 데이터 시트 (SDS) 를 참조하십시오.

성분 A와 성분 B를 분리된 상태로 유지



교차 오염은 유체 라인에서 재료 경화를 유발할 수 있으며, 이로 인해 중상이나 장비 손상이 초래될 수 있습니다. 교차 오염을 방지하려면:

- 성분 A와 성분 B의 습식 부품을 교환하지 **마십시오**.
- 한쪽 면에서 오염되었다면 다른 쪽 면에 솔벤트를 전혀 사용하지 **마십시오**.

이소시아네이트의 수분 민감도

수분 노출 (예: 습기)로 인해 ISO가 부분적으로 경화; 유체 안에 작고 단단한 연마성 결정이 떠다닐 수 있습니다. 결국 표면에 막이 형성되고 ISO가 젤이 되기 시작하여 점도가 커지게 됩니다.

주의

부분적으로 경화된 ISO를 사용하면 모든 습식 부품의 성능이 저하되고 수명이 단축됩니다.

- 항상 통풍구에 데시칸트 드라이어를 사용하거나 질소 기체를 넣은 밀폐형 용기를 사용하십시오. ISO를 뚜껑이 없는 용기에 보관하지 **마십시오**.
- ISO 펌프 습식 컵 또는 탱크(설치된 경우)가 적절한 윤활유로 채워져 있도록 유지하십시오. 윤활유는 ISO와 대기 사이에 배리어를 형성합니다.
- ISO에 맞는 방습 호스만 사용하십시오.
- 재생 솔벤트는 수분이 함유되어 있을 수 있으므로 사용하지 마십시오. 사용하지 않을 때는 항상 솔벤트 용기를 닫아 두십시오.
- 재조립 시, 나사산이 있는 부품을 적절한 윤활유로 항상 윤활하십시오.

참고: 막 형성 사이즈와 결정 비율은 이소시아네이트의 함유량, 습도 및 온도에 따라 달라집니다.

재료 변경

주의

장비에 사용된 재료 유형을 변경하려면 장비 손상과 중단 시간을 방지하기 위해 특히 주의해야 합니다.

- 재료를 변경할 때는 장비를 여러 번 세척하여 깨끗이 청소하십시오.
- 세척 후에는 항상 유체 흡입구 스트레이너를 청소하십시오.
- 화학적 호환성에 대해서는 재료 제조업체에 문의하십시오.
- 에폭시와 우레탄 또는 폴리우레아를 변경할 경우 모든 유체 구성품을 분해하여 청소하고 호스를 변경하십시오. 에폭시는 종종 B(경화제)면에 아민을 포함합니다. 폴리우레아는 종종 A(레진)면에 아민을 포함합니다.

중요한 산 촉매 정보

이 펌프는 두 가지 성분, 목재 마감재에 사용되는 산성 촉매 (산성) 용으로 설계되었습니다. 사용하고 있는 현재 산 (1 미민의 pH 수준)이 이전 산보다 부식성이 있습니다. 이러한 산의 증가된 부식성을 견디기 위해 더 많은 내부식성 재료가 필요하고 대체할 수 없습니다.

산 촉매 조건



산이 인화성 물질이고 뿌리거나 산을 분배하는 것이 잠재적으로 유해한 안개, 증기 및 세분화된 미립자를 생성합니다. 화재와 폭발 및 심각한 부상을 방지하기 위해 :

- 유체 제조업체의 경고문 및 안전 데이터 시트 (SDS) 를 읽고 이해하여 산 관련 위험 및 예방 조치를 숙지하십시오.
- 정품만 사용하십시오. 제조업체가 촉매 시스템에서 산성 화학 부품을 권장했습니다(호스, 피팅 류 등). 반응이 치환된 부분 및 산 사이 발생할 수 있습니다.
- 산성 연무, 증기 및 분무된 분진의 흡입을 방지하기 위해 작업장에 있는 모든 사람은 적절한 호흡용보호구 착용해야 합니다. 항상 꼭 맞는 호흡용보호구를 착용해야 하며, 해당 장비에는 급기 호흡용보호구가 포함 되어 있을 수 있습니다. 유체 제조업체의 SDS 에 나와 있는 지침에 따라 작업구역을 환기시키십시오.
- 모든 피부가 산과 접촉하는 것을 피하십시오. 작업영역에서 모든 사람이 제조 업체 및 지방당국이 권장함으로써 화학적으로 침투하지 않는 장갑, 보호복, 발 싸개, 에이프런 및 안면 가리개를 갖춰야 합니다. 오염된 의복 취급에 관한 지침을 포함하여 모든 유체 제조업체 권장 사항을 따르십시오. 식사하거나 마시기 전에 손 및 얼굴을 씻으십시오.
- 장비의 누출 가능성을 정기적으로 검사하고 산 및 그 증기의 직접 접촉 또는 흡입을 피하기 위해 즉시 완전히 누출물을 제거하고.
- 열, 불꽃 및 불길이 없는 곳에 산을 보관하십시오. 작업 구역에서 담배를 피우지 마십시오. 점화원을 모두 치우십시오.
- 산은 산 제조자의 권고에 따라 원래의 용기에 보관하고 직사광선을 피아하시원하고 건조하고 토풍이 잘되는 구역에서 보관하고 다른 화학 물질과 멀리 떨어집니다. 용기 부식 방지하기 위해 대체 용기에 산을 저장하지 마십시오. 증기가 저장 공간 및 주변 시설을 오염시키는 것을 방지하기 위해 원래 용기를 다시 봉하십시오.

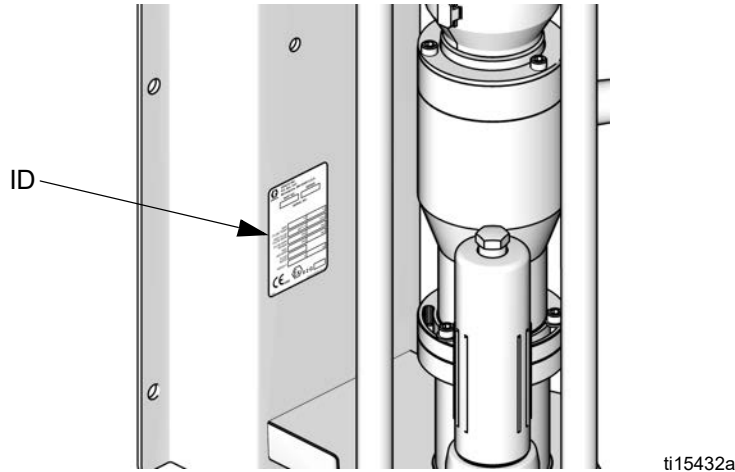
산 촉매의 수분 민감도

산성 촉매가 대기 중 습기 및 기타 오염 물질에 대한 민감할 수 있습니다. 신 축적 및 조기 싨 손상 및 파손을 방지하기 위해 촉매 펌프 및 밸브 싨 영역이 대기에 노출하는 것이 ISO 오일, TSL 또는 기타 호환 가능한 재료로 침수됩니다.

주의
<p>산 형성이 밸브 싨를 손상시키고 촉매 펌프의 성능 및 수명을 단축시킵니다. 산이 습기에 노출되지 않도록 :</p> <ul style="list-style-type: none"> • 항상 통풍구에 데시칸트 드라이어를 사용하거나 질소 기체를 넣은 밀폐형 용기를 사용하십시오. 산을 뚜껑이 없는 용기에 보관하지 마십시오. • 촉매 펌프와 밸브 싨를 적절한 윤활유로 채우십시오. 윤활유는 산과 대기 사이에 장벽을 형성합니다. • 산에 맞는 방습 호스만 사용하십시오. • 재조립 시, 나사산이 있는 부품을 적절한 윤활유로 항상 윤활하십시오.







모델

식별판 (ID)에서 패키지의 6 자리 부품 번호를 확인하십시오. 다음 매트릭스 및 표를 사용하여 패키지의 구성요소를 정의하십시오. 예를 들어, 패키지 번호 **G15B54** 는 Merkur 패키지 (**G**) 를 나타내며 15:1 비율 펌프 (**15**), 벨로우즈 스타일 (**B**), 그리고 (**54**) 에 대해 표시된 구성 요소를 포함합니다. 페이지 11 에서 표 참조.



G	15		B		54
첫 번째 숫자	두 번째 및 세 번째 숫자 (비율)		네 번째 숫자 (펌프 스타일)		다섯 번째 및 여섯 번째 숫자 (구성요소 포함)
G (Merkur 패키지)	05	5:1	B	벨로우즈	10 에서 16
	12	12:1			
	15	15:1			
	23	23:1			
	24	24:1			
	25	25:1			
	35	35:1			

에이전시 승인

DataTrack 이 없는 Merkur 벨로우즈 패키지 Gxxxx1, Gxxxx3, Gxxxx5, Gxxxx7, Gxxxx9	   II 2 G Ex h IIB T6 Gb
DataTrack 이 있는 Merkur 벨로우즈 패키지 Gxxxx0, Gxxxx2, Gxxxx4, Gxxxx6, Gxxxx8	   II 2(1) G Ex h [ia Ga] IIA T3 Gb X
DataTrak™ 모듈	DataTrak 키트 설명서 (313541) 참조

5:1 패키지 (G05Bxx)

최대 흡입구 공기 압력 0.7MPa(7bar, 100psi)

최대 유체 작동 압력 3.4MPa(34bar, 500psi)

모델		펌프 어셈블리	건	에어 제어장치		유체 필터	Data Trak	최대 유체 유량 gpm(lpm)	무게 - lb/kg	
벽면 장착형	카트 장착형			펌프 전용	펌프 및 건				벽면 장착형	카트 장착형
G05B01	G05B03	B05FA0	없음	✓		✓	2.4 (9.0)	70 (31.8)	99 (45.0)	
G05B02	G05B04	B05FB0	없음	✓		✓		71 (32.2)	100 (45.5)	
G05B05	G05B07	B05FA0	없음	✓				65 (29.5)	94 (42.8)	
G05B06	G05B08	B05FB0	없음	✓		✓		66 (30.0)	95 (43.2)	
G05B09	G05B11	B05FA1	없음	✓		✓		70 (31.8)	99 (45.0)	
G05B10	G05B12	B05FB1	없음	✓		✓		71 (32.2)	100 (45.5)	
G05B13	G05B15	B05FA1	없음	✓				65 (29.5)	94 (42.8)	
G05B14	G05B16	B05FB1	없음	✓		✓		66 (30.0)	95 (43.2)	

12:1 패키지 (G12Bxx)

최대 흡입구 공기 압력 0.7MPa(7bar, 100psi)

최대 유체 작동 압력 8.3MPa(83bar, 1200psi)

모델		펌프 어셈블리	건	에어 제어장치		유체 필터	Data Trak	최대 유체 유량 gpm(lpm)	무게 - lb/kg	
벽면 장착형	카트 장착형			펌프 전용	펌프 및 건				벽면 장착형	카트 장착형
G12B01	G12B03	B12DA0	없음	✓		✓	1.6 (6.0)	76 (34.5)	105 (47.6)	
G12B02	G12B04	B12DB0	없음	✓		✓		77 (35.0)	106 (48.1)	
G12B05	G12B07	B12DA0	없음	✓				71 (32.2)	100 (45.4)	
G12B06	G12B08	B12DB0	없음	✓		✓		72 (32.7)	101 (45.8)	
G12B09	G12B11	B12DA1	없음	✓		✓		76 (34.5)	105 (47.6)	
G12B10	G12B12	B12DB1	없음	✓		✓		77 (35.0)	106 (48.1)	
G12B13	G12B15	B12DA1	없음	✓				71 (32.2)	100 (45.4)	
G12B14	G12B16	B12DB1	없음	✓		✓		72 (32.7)	101 (45.8)	

15:1 패키지 (G15Bxx)

최대 흡입구 공기 압력 0.7MPa(7bar, 100psi)

최대 유체 작동 압력 10.3Mpa(103 bar, 1500psi)

모델		펌프 어셈블리	에어 제어장치		건	호스		액세서리		Data Trak	최대 유체 유량 gpm(lpm)	무게 - lb/kg	
벽면 장착형	카트 장착형		펌프 전용	펌프 및 건		건 유체	건 에어	사이펀 키트	유체 필터			벽면 장착형	카트 장착형
G15B01	G15B05	B15BA0	✓		없음				✓		0.8 (3.0)	54 (24.3)	83 (37.6)
G15B02	G15B06	B15BB0	✓		없음				✓	✓		55 (24.7)	84 (38.1)
G15B03	G15B07	B15BA0		✓	PerformAA 15, 카바이드	✓	✓	✓	✓*			64 (29.0)	93 (42.2)
G15B04	G15B08	B15BB0		✓	PerformAA 15, 카바이드	✓	✓	✓	✓*	✓		65 (29.5)	94 (42.6)
G15B09	G15B13	B15BA0	✓		없음							49(22.3)	78 (35.4)
G15B10	G15B14	B15BB0	✓		없음					✓		50 (22.7)	79 (35.8)
G15B11	G15B15	B15BA0		✓	PerformAA 15, 카바이드	✓	✓	✓				59 (26.8)	88 (39.9)
G15B12	G15B16	B15BB0		✓	PerformAA 15, 카바이드	✓	✓	✓		✓		60 (27.2)	89 (40.4)
G15B17	G15B21	B15BA1	✓		없음				✓			54 (24.3)	83 (37.6)
G15B18	G15B22	B15BB1	✓		없음				✓	✓		55 (24.7)	84 (38.1)
G15B19	G15B23	B15BA1		✓	PerformAA 15, 카바이드	✓	✓	✓	✓*			64 (29.0)	93 (42.2)
G15B20	G15B24	B15BB1		✓	PerformAA 15, 카바이드	✓	✓	✓	✓*	✓		65 (29.5)	94 (42.6)
G15B25	G15B29	B15BA1	✓		없음							49(22.3)	78 (35.4)
G15B26	G15B30	B15BB1	✓		없음					✓		50 (22.7)	79 (35.8)
G15B27	G15B31	B15BA1		✓	PerformAA 15, 카바이드	✓	✓	✓				59 (26.8)	88 (39.9)
G15B28	G15B32	B15BB1		✓	PerformAA 15, 카바이드	✓	✓	✓		✓		60 (27.2)	89 (40.4)

* 유체 필터에는 유체 드레인 밸브가 있습니다.

모델		펌프 어셈블리	에어 제어장치		건	호스		액세서리		Data Trak	최대 유체 유량 gpm(lpm)	무게 - lb/kg	
벽면 장착형	카트 장착형		펌프 전용	펌프 및 건		건 유체	건 에어	사이펀 키트	유체 필터			벽면 장착형	카트 장착형
G15B51	G15B55	B15FA0	✓		없음				✓		2.4 (9.0)	87 (39.5)	116 (52.6)
G15B52	G15B56	B15FB0	✓		없음				✓	✓		88 (39.9)	117 (53.1)
G15B53	G15B57	B15FA0		✓	PerformAA 15, 카바이드	✓	✓	✓	✓*			97 (44.0)	126 (57.2)
G15B54	G15B58	B15FB0		✓	PerformAA 15, 카바이드	✓	✓	✓	✓*	✓		98 (44.5)	127 (57.6)
G15B59	G15B63	B15FA0	✓		없음							82 (37.2)	111 (50.3)
G15B60	G15B64	B15FB0	✓		없음					✓		83 (37.6)	112 (50.8)
G15B61	G15B65	B15FA0		✓	PerformAA 15, 카바이드	✓	✓	✓				92 (41.8)	121 (54.9)
G15B62	G15B66	B15FB0		✓	PerformAA 15, 카바이드	✓	✓	✓		✓		93 (42.2)	122 (55.3)
G15B67	G15B71	B15FA1	✓		없음				✓			87 (39.5)	116 (52.6)
G15B68	G15B72	B15FB1	✓		없음				✓	✓		88 (39.9)	117 (53.1)
G15B69	G15B73	B15FA1		✓	PerformAA 15, 카바이드	✓	✓	✓	✓*			97 (44.0)	126 (57.2)
G15B70	G15B74	B15FB1		✓	PerformAA 15, 카바이드	✓	✓	✓	✓*	✓		98 (44.5)	127 (57.6)
G15B75	G15B79	B15FA1	✓		없음							82 (37.2)	111 (50.3)
G15B76	G15B80	B15FB1	✓		없음					✓		83 (37.6)	112 (50.8)
G15B77	G15B81	B15FA1		✓	PerformAA 15, 카바이드	✓	✓	✓				92 (41.8)	121 (54.9)
G15B78	G15B82	B15FB1		✓	PerformAA 15, 카바이드	✓	✓	✓		✓		93 (42.2)	122 (55.3)

* 유체 필터에는 유체 드레인 밸브가 있습니다.

23:1 패키지 (G23Bxx)

최대 흡입구 공기 압력 0.7MPa(7bar, 100psi)

최대 유체 작동 압력 15.9Mpa(159 bar, 2300psi)

모델		펌프 어셈블리	에어 제어장치		건	호스		액세서리		Data Trak	최대 유체 유량 gpm(lpm)	무게 - lb/kg		
벽면 장착형	카트 장착형		펌프 전용	펌프 및 건		건 유체	건 에어	사이펀 키트	유체 필터			벽면 장착형	카트 장착형	
G23B01	G23B05	B23DA0	✓		없음				✓		1.6 (6.0)	83 (37.6)	112 (50.8)	
G23B02	G23B06	B23DB0	✓		없음				✓	✓		84 (38.1)	113 (51.4)	
G23B03	G23B07	B23DA0		✓	PerformAA 50	✓	✓	✓	✓*			93 (42.2)	122 (55.3)	
G23B04	G23B08	B23DB0		✓	PerformAA 50	✓	✓	✓	✓*	✓		94 (42.6)	123 (55.8)	
G23B09	G23B13	B23DA0	✓		없음							78 (35.4)	107 (48.6)	
G23B10	G23B14	B23DB0	✓		없음					✓		79 (35.8)	108 (49.1)	
G23B11	G23B15	B23DA0		✓	PerformAA 50	✓	✓	✓				88 (39.9)	117 (53.1)	
G23B12	G23B16	B23DB0		✓	PerformAA 50	✓	✓	✓		✓		89 (40.4)	118 (53.5)	
G23B17	G23B21	B23DA1	✓		없음				✓			83 (37.6)	112 (50.8)	
G23B18	G23B22	B23DB1	✓		없음				✓	✓		84 (38.1)	113 (51.4)	
G23B19	G23B23	B23DA1		✓	PerformAA 50	✓	✓	✓	✓*			93 (42.2)	122 (55.3)	
G23B20	G23B24	B23DB1		✓	PerformAA 50	✓	✓	✓	✓*	✓		94 (42.6)	123 (55.8)	
G23B25	G23B29	B23DA1	✓		없음							78 (35.4)	107 (48.6)	
G23B26	G23B30	B23DB1	✓		없음					✓		79 (35.8)	108 (49.1)	
G23B27	G23B31	B23DA1		✓	PerformAA 50	✓	✓	✓				88 (39.9)	117 (53.1)	
G23B28	G23B32	B23DB1		✓	PerformAA 50	✓	✓	✓		✓		89 (40.4)	118 (53.5)	
	G23B35	B23DA0	✓		XTR	✓		✓	✓*					123 (55.8)
	G23B36	B23DB0	✓		XTR	✓		✓	✓*	✓				124 (56.2)

삼성 벨로우즈 모델 :

G23B37			✓		없음				✓*		1.6 (6.0)	83 (37.6)	
G23B38			✓		없음				✓*	✓		83 (37.6)	

* 유체 필터에는 유체 드레인 밸브가 있습니다.

24:1 패키지 (G24Bxx)

최대 흡입구 공기 압력 0.7MPa(7bar, 100psi)

최대 유체 작동 압력 16.5Mpa(165 bar, 2400psi)

모델		펌프 어셈블리	에어 제어장치		건	호스		액세서리		Data Trak	최대 유체 유량 gpm(lpm)	무게 - lb/kg	
벽면 장착형	카트 장착형		펌프 전용	펌프 및 건		건 유체	건 에어	사이펀 키트	유체 필터			벽면 장착형	카트 장착형
G24B01	G24B05	B24FA0	✓		없음				✓		2.4 (9.0)	90 (40.8)	119 (54.0)
G24B02	G24B06	B24FB0	✓		없음				✓	✓		91 (41.3)	120 (54.4)
G24B03	G24B07	B24FA0		✓	PerformAA 50	✓	✓	✓	✓*			100 (45.4)	129 (58.5)
G24B04	G24B08	B24FB0		✓	PerformAA 50	✓	✓	✓	✓*	✓		101 (45.8)	130 (59.0)
G24B09	G24B13	B24FA0	✓		없음							85 (38.6)	104 (47.1)
G24B10	G24B14	B24FB0	✓		없음					✓		86 (39.0)	105 (47.6)
G24B11	G24B15	B24FA0		✓	PerformAA 50	✓	✓	✓				95 (43.1)	124 (56.2)
G24B12	G24B16	B24FB0		✓	PerformAA 50	✓	✓	✓		✓		96 (43.5)	125 (56.7)
G24B17	G24B21	B24FA1	✓		없음				✓			90 (40.8)	119 (54.0)
G24B18	G24B22	B24FB1	✓		없음				✓	✓		91 (41.3)	120 (54.4)
G24B19	G24B23	B24FA1		✓	PerformAA 50	✓	✓	✓	✓*			100 (45.4)	129 (58.5)
G24B20	G24B24	B24FB1		✓	PerformAA 50	✓	✓	✓	✓*	✓		101 (45.8)	130 (59.0)
G24B25	G24B29	B24FA1	✓		없음							85 (38.6)	104 (47.1)
G24B26	G24B30	B24FB1	✓		없음					✓		86 (39.0)	105 (47.6)
G24B27	G24B31	B24FA1		✓	PerformAA 50	✓	✓	✓				95 (43.1)	124 (56.2)
G24B28	G24B32	B24FB1		✓	PerformAA 50	✓	✓	✓		✓		96 (43.5)	125 (56.7)
	G24B35	B24FA0	✓		XTR	✓		✓	✓*				124 (56.2)
	G24B36	B24FB0	✓		XTR	✓		✓	✓*	✓			125 (56.7)

* 유체 필터에는 유체 드레인 밸브가 있습니다.

25:1 패키지 (G25Bxx)

최대 흡입구 공기 압력 0.7MPa(7bar, 100psi)

최대 유체 작동 압력 17.2MPa(172bar, 2500psi)

모델		펌프 어셈블리	에어 제어장치		건	호스		액세서리		Data Trak	최대 유체 유량 gpm(lpm)	무게 - lb/kg	
벽면 장착형	카트 장착형		펌프 전용	펌프 및 건		건 유체	건 에어	사이펀 키트	유체 필터			벽면 장착형	카트 장착형
G25B01	G25B05	B25BA0	✓		없음				✓		0.8 (3.0)	60 (27.2)	89 (40.4)
G25B02	G25B06	B25BB0	✓		없음				✓	✓		61 (27.7)	90 (40.8)
G25B03	G25B07	B25BA0		✓	PerformAA 50	✓	✓	✓	✓*			70 (31.8)	99 (44.9)
G25B04	G25B08	B25BB0		✓	PerformAA 50	✓	✓	✓	✓*	✓		71 (32.2)	100 (45.4)
G25B09	G25B13	B25BA0	✓		없음							55 (24.7)	84 (38.1)
G25B10	G25B14	B25BB0	✓		없음					✓		56 (25.1)	85 (38.6)
G25B11	G25B15	B25BA0		✓	PerformAA 50	✓	✓	✓				65 (29.5)	94 (42.6)
G25B12	G25B16	B25BB0		✓	PerformAA 50	✓	✓	✓		✓		66 (29.9)	95 (43.1)
G25B17	G25B21	B25BA1	✓		없음				✓			60 (27.2)	89 (40.4)
G25B18	G25B22	B25BB1	✓		없음				✓	✓		61 (27.7)	90 (40.8)
G25B19	G25B23	B25BA1		✓	PerformAA 50	✓	✓	✓	✓*			70 (31.8)	99 (44.9)
G25B20	G25B24	B25BB1		✓	PerformAA 50	✓	✓	✓	✓*	✓		71 (32.2)	100 (45.4)
G25B25	G25B29	B25BA1	✓		없음							55 (24.7)	84 (38.1)
G25B26	G25B30	B25BB1	✓		없음					✓		56 (25.1)	85 (38.6)
G25B27	G25B31	B25BA1		✓	PerformAA 50	✓	✓	✓				65 (29.5)	94 (42.6)
G25B28	G25B32	B25BB1		✓	PerformAA 50	✓	✓	✓		✓		66 (29.9)	95 (43.1)
	G25B33	B25BA0	✓		XTR	✓		✓	✓*				99 (44.9)
	G25B34	B25BB0	✓		XTR	✓		✓	✓*	✓			100 (45.4)

* 유체 필터에는 유체 드레인 밸브가 있습니다.

35:1 패키지 (G35Bxx)

최대 흡입구 공기 압력 0.7MPa(7bar, 100psi)

최대 유체 작동 압력 24.1MPa(241bar, 3500psi)

모델		펌프 어셈블리	에어 제어장치		건	호스			액세서리		Data Trak	최대 유체 유량 gpm(lpm)	무게 - lb/kg	
벽면 장착형	카트 장착형		펌프 전용	펌프 및 건		건 유체	건 유체 흡	건 에어	사이펀 키트	유체 필터			벽면 장착형	카트 장착형
G35B01	G35B05	B35DA0	✓		없음					✓		1.6 (6.0)	86 (39.0)	115 (52.2)
G35B02	G35B06	B35DB0	✓		없음					✓	✓		87 (39.5)	116 (52.6)
G35B03	G35B07	B35DA0		✓	PerformAA 50	✓	✓	✓	✓	✓*			96 (43.5)	125 (56.7)
G35B04	G35B08	B35DB0		✓	PerformAA 50	✓	✓	✓	✓	✓*	✓		97 (44.0)	126 (57.2)
G35B09	G35B13	B35DA0	✓		없음								81 (36.7)	110 (49.9)
G35B10	G35B14	B35DB0	✓		없음						✓		82 (37.2)	111 (50.3)
G35B11	G35B15	B35DA0		✓	PerformAA 50	✓	✓	✓	✓				91 (41.3)	120 (54.4)
G35B12	G35B16	B35DB0		✓	PerformAA 50	✓	✓	✓	✓		✓		92 (41.8)	121 (54.9)
G35B17	G35B21	B35DA1	✓		없음					✓			86 (39.0)	115 (52.2)
G35B18	G35B22	B35DB1	✓		없음					✓	✓		87 (39.5)	116 (52.6)
G35B19	G35B23	B35DA1		✓	PerformAA 50	✓	✓	✓	✓	✓*			96 (43.5)	125 (56.7)
G35B20	G35B24	B35DB1		✓	PerformAA 50	✓	✓	✓	✓	✓*	✓		97 (44.0)	126 (57.2)
G35B25	G35B29	B35DA1	✓		없음								81 (36.7)	110 (49.9)
G35B26	G35B30	B35DB1	✓		없음						✓		82 (37.2)	111 (50.3)
G35B27	G35B31	B35DA1		✓	PerformAA 50	✓	✓	✓	✓				91 (41.3)	120 (54.4)
G35B28	G35B32	B35DB1		✓	PerformAA 50	✓	✓	✓	✓		✓		92 (41.8)	121 (54.9)
	G35B35	B35DA0	✓		XTR	✓	✓		✓	✓*				120 (54.4)
	G35B36	B35DB0	✓		XTR	✓	✓		✓	✓*	✓			121 (54.9)

* 유체 필터에는 유체 드레인 밸브가 있습니다.

설치

일반 정보

참고: 괄호 안의 텍스트인 참조 번호와 문자는 그림의 콜아웃 및 부품 도면을 나타냅니다.

참고: Graco 대리점에서 구입할 수 있는 Graco 정품 부품 및 부속품을 항상 사용하십시오. 자체 공급 부속품을 사용하는 경우 크기와 압력이 시스템에 맞는지 확인하십시오.

그림 1 과 그림 2 는 시스템 구성품과 액세서리를 선택하여 설치하기 위한 안내일 뿐입니다. 특정 요구에 맞는 시스템을 설계하는 데 도움이 필요하다면 Graco 대리점에 문의하십시오.

작업자 준비

장비를 작동하는 모든 작동자는 모든 시스템 구성품의 작동뿐만 아니라 모든 유체의 적절한 취급과 관련된 교육을 받아야 합니다. 모든 작업자는 장비를 작동시키기 전에 모든 사용 설명서, 태그 및 레이블을 철저히 숙지해야 합니다.

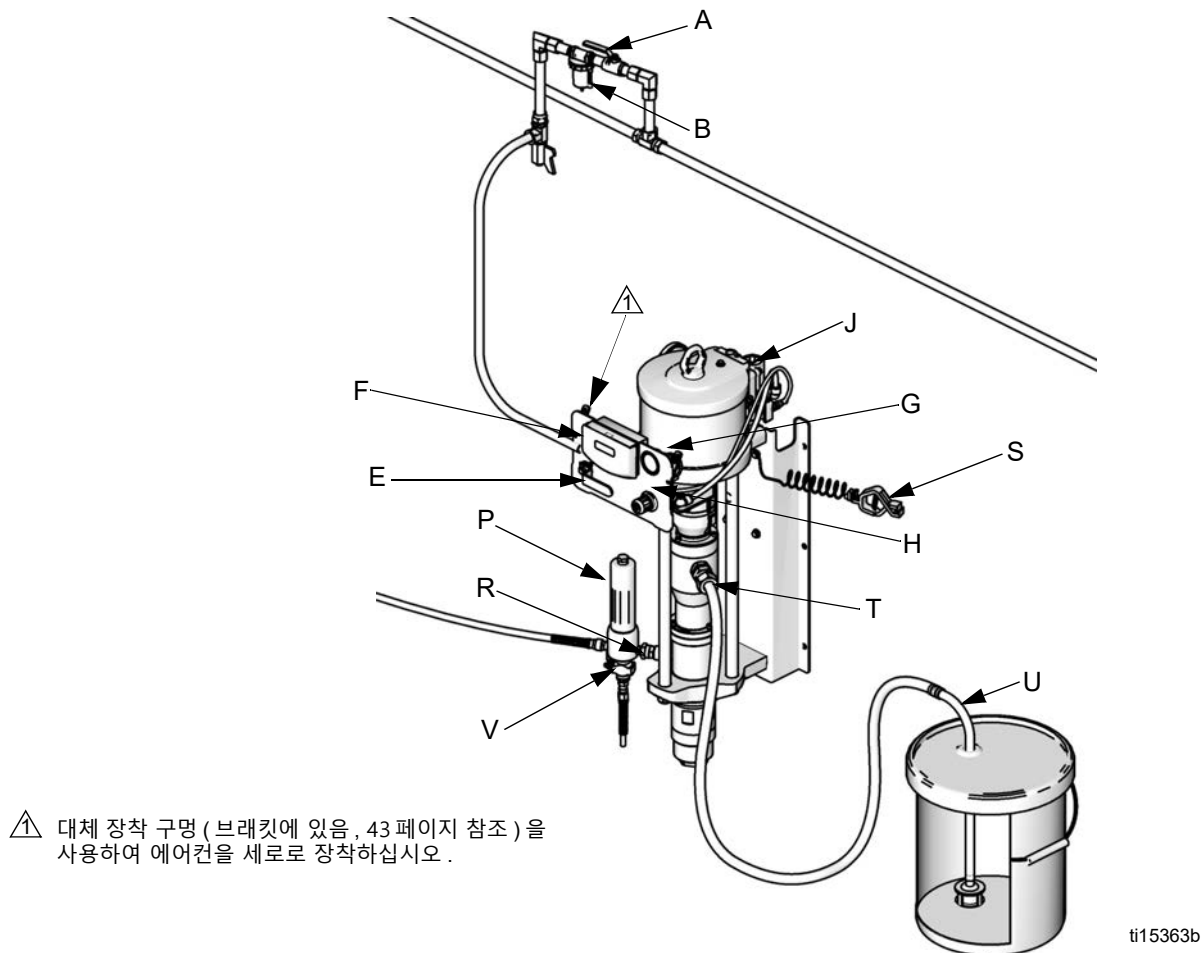


그림 1. 전형적인 벽면 장착형 설치

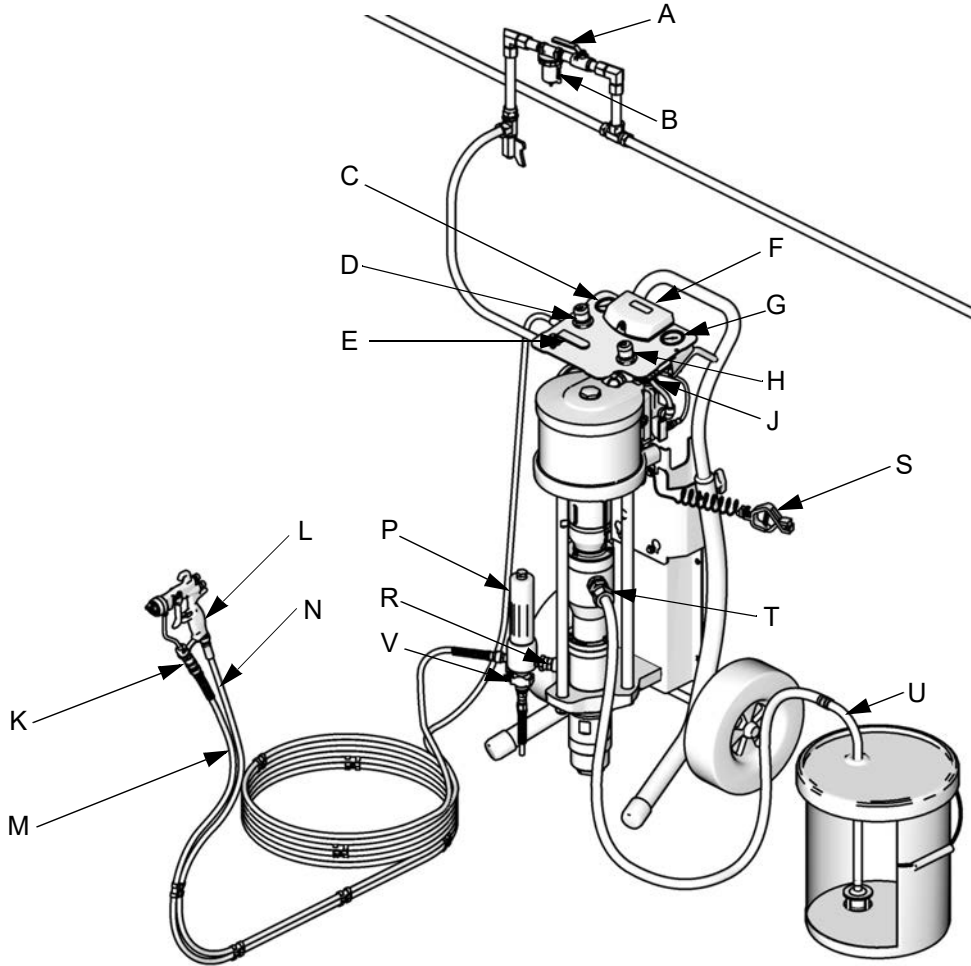
작업장 준비

압축 에어가 적절히 공급되고 있는지 확인하십시오.

공기 압축기에서 펌프 사용 장소까지 압축 에어 공급 라인을 끌어오십시오. 모든 공기 호스의 크기와 정격 압력이 시스템에 적합한지 확인하십시오. 전기적으로 전도성 있는 호스만 사용하십시오. 공기 호스에는 3/8 npt(m)의 나사산이 있어야 합니다. 빠른 분리 커플링이 권장됩니다.

작업장에서 작업자의 움직임에 방해가 될 수 있는 장애물이나 잔해물을 치우십시오.

시스템을 세척할 때 접지된 금속통을 사용해야 합니다.



ti15362a

그림 2. 전형적인 설치

그림 1 및 그림 2

- | | |
|--------------------------|--------------|
| A 공기 차단 밸브 | L 기초식 스프레이 건 |
| B 에어 필터 (옵션 부속품) | M 건 유체 공급 호스 |
| C 건 에어 압력 게이지 | N 건 에어 공급 호스 |
| D 건 에어 압력 레귤레이터 | P 유체 필터 |
| E 블리드형 마스터 에어 밸브 | R 펌프 유체 배출구 |
| F DataTrak | S 접지 와이어 |
| G 펌프 에어 압력 게이지 | T 펌프 유체 흡입구 |
| H 펌프 에어 압력 레귤레이터 | U 흡입 호스 |
| J 솔레노이드 릴리스 버튼 (표시되지 않음) | V 유체 드레인 밸브 |
| K 건 스위블 | |

펌프 장착

펌프를 직접 벽에 (벽면 장착 키트 주문, 43 페이지) 또는 Graco 카트 (카트 장착 키트 24E879 주문)에 장착합니다.

벽면 장착형 펌프

1. 벽이 펌프, 브래킷, 호스 및 부속품의 중량뿐만 아니라 작동 중 발생하는 응력을 충분히 지탱할 수 있는지 확인하십시오.
2. 바닥에서 약 1.2-1.5m(4-5ft) 높이에 벽면 브래킷을 배치합니다. 작동과 정비의 용이성을 위해, 펌프 에어 흡입구, 유체 흡입구 및 유체 배출구 포트에 쉽게 접근할 수 있어야 합니다.
3. 벽면 브래킷을 템플릿으로 사용하여 벽에 10mm (0.4인치) 장착 구멍을 뚫습니다. 벽 장착 치수는 49 페이지에 표시되어 있습니다.
4. 브래킷을 벽에 부착합니다. 작동 중 펌프가 진동하지 않도록 하는 데 충분한 길이인 9mm (3/8 인치) 나사를 사용하십시오.

참고: 펌프가 수평이 되도록 하십시오.





카트 장착형 펌프

바닥에 카트를 볼트로 고정시킬 경우 키트 24E885 를 사용할 수 있습니다. 다리가 안정 상태를 유지하도록 고정시키는 두 개의 스페이서가 포함되어 있습니다. 볼트는 포함되어 있지 않습니다.

제공된 구성 요소

그림 1 및 그림 2 를 참조하십시오. 구성품은 주문한 패키지에 따라 달라집니다. 10 에서 16 페이지의 표를 참조하십시오. 패키지에 다음 항목이 포함될 수 있습니다.

- 밸브가 닫혔을 때 시스템, 에어 모터 및 건 사이에 갇힌 에어를 배출하려면 빨간색 핸들형 블리드형 마스터 에어 밸브 (E) 가 필요합니다. 밸브 입구를 막지 마십시오.

						
갇힌 에어로 인해 펌프가 예기치 않게 가동되어 튀거나 움직이는 부품 때문에 중상을 입을 수 있습니다.						

밸브는 펌프에서 쉽게 접근할 수 있어야 하며 공기 조절기의 다운스트림에 위치합니다.




- 펌프 공기 조절기 (H) 는 공기 압력을 펌프에 맞게 조정하여 펌프 속도와 배출구 압력을 조절합니다.
- 공기 배출 밸브 (그림에는 보이지 않음) 가 자동으로 열려 펌프의 과압을 방지합니다.
- 건 공기 조절기 (D) 가 기조식 스프레이 건 (L) 에 가해지는 공기 압력을 조절합니다.
- 기조식 또는 에어리스 스프레이 건 (L) 이 유체를 분사합니다. 건은 다양한 분무 패턴 및 유량에 맞게 광범위한 크기로 사용할 수 있는 스프레이 팁 (그림에 없음) 을 수납하고 있습니다. 팁 설치의 건 설명서를 참조하십시오.
- 투명 호스 (N, “공기 호스 전용”으로 레이블 표시됨) 는 건에 공기를 공급합니다.
- 파란색 호스 (M) 는 건에 유체를 공급합니다.
- 건 스위블 (K) 은 건 이동을 보다 자유롭게 하고 파란색 호스에 부착되어 제공됩니다.
- 흡입 호스 (U) 는 펌프가 19리터 (5 갤런) 용기에서 유체를 배출할 수 있도록 합니다. 여과기도 제공됩니다. Graco 외의 다른 회사에서 공급한 흡입 호스를 사용할 경우 페이지의 유입구 압력 통지를 22 페이지에서 참조하십시오.
- 60메쉬 (250미크론) 스테인리스스틸 요소로 제작된 유체 필터 (P) 는 펌프에서처럼 유체의 입자를 여과시킵니다.
- 유체 배출 밸브 (V) 는 호스와 건의 유체 압력을 완화시킵니다.
- DataTrak (F) 은 펌프 진단 및 재료 사용 정보를 제공합니다. 페이지 25 를 참조하십시오.

에어 라인 액세스리

필요에 따라 어댑터를 사용하여, 그림 1 및 그림 2 에 표시된 순서대로 다음 부속품을 설치하십시오.

- **공기 라인 필터 (B)** 는 공급되는 압축 공기에서 유해한 먼지와 습기를 제거합니다.
- **두 번째 블리드형 공기 차단 밸브(A)** 는 정비를 위해 공기관 부속품을 분리합니다. 모든 다른 공기 라인 액세스리의 상단부를 찾습니다.

접지

						
--	---	---	--	--	--	--

이 장비는 정전기 스파크의 위험을 줄이도록 접지되어야 합니다. 정전기 스파크는 연기를 발생시켜 점화되거나 폭발할 수 있습니다. 접지는 전류가 빠져나가는 경로를 제공합니다.

펌프 : 그림 3 을 참조하십시오. 접지 나사 (GS) 가 에어 모터에 장착되고 단단히 조여있는지 확인하십시오. 접지 와이어 (S) 의 다른 끝단을 실제 접지에 연결합니다.

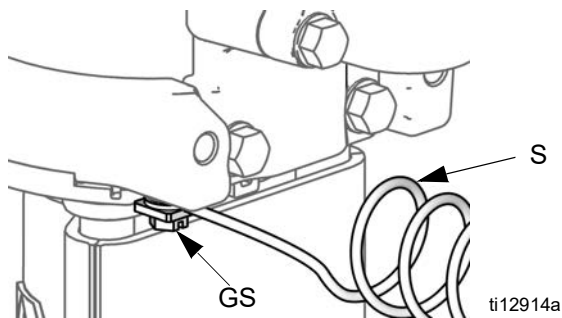


그림 3. 펌프를 접지하십시오.

공기 및 유체 호스 : 유체가 펌프, 호스, 도장기를 통해 흐르는 동안 정전기가 쌓일 수 있습니다. 접지의 연속성을 보장하기 위해서는 하나 이상의 호스가 최대 결합 호스 길이가 150m(500ft) 인 전기적으로 전도성 있는 호스여야 합니다. 호스의 전기 저항을 확인하십시오. 접지에 대한 총 저항이 25 메그옴을 초과하면 호스를 즉시 교체하십시오.

에어 컴프레서 : 제조업체 권장 사항을 따르십시오.

스프레이 건 / 분배 밸브 : Graco 에서 승인한 접지된 유체 호스에 연결하여 스프레이 건을 접지하십시오.

유체 공급 용기 : 지역 규정을 따르십시오.

스프레이 중인 물체 : 지역 규정을 따르십시오.

세척할 때 사용되는 용제 통 : 해당 지역 규정을 따르십시오. 접지된 표면에 놓이는 전도성 금속통만 사용하십시오. 종이 또는 마분지 같이 접지를 방해하는 비전도성 표면 위에 통을 놓으면 안됩니다.

세척 시 또는 감압 시 접지 연속성을 유지하려면 항상 스프레이 건 / 분배 밸브의 금속 부분을 접지된 금속 통면에 단단히 고정된 후 건 / 밸브를 트리거하십시오.

설정

1. 그림 2. 건 스위블(K)이 없는 파란색 유체 호스(M)의 끝을 펌프 배출구 (R) 또는 필터 (P) 배출구에 연결합니다.
2. 공기 호스 (N) 의 한 쪽 끝을 건 공기 조절기 (D) 에 연결합니다.
3. 공기 호스 (N) 의 나머지 끝단을 건 (L) 베이스에 있는 공기 흡입구에 연결합니다.
4. 건 스위블(K)이 장착된 파란색 유체 호스(M)의 다른 쪽 끝을 건 유체 흡입구에 연결합니다.
5. 공급된 호스 클립 (7개) 으로 유체 및 공기 호스를 함께 고정합니다. 필요에 따라 클립을 일정한 간격으로 배치합니다.
6. 렌즈 덮개를 두 조절기 게이지 렌즈에 씩웁니다. 12 개 렌즈 덮개 중 5 개 시트에 대해 키트 24A540 을 주문하십시오.
7. 흡입 호스의 피팅이 단단히 조여졌는지 확인합니다.

작동

감압 절차

<p>간헐 에어로 인해 펌프가 예기치 않게 가동되어 튀거나 움직이는 부품 때문에 중상을 입을 수 있습니다.</p>						

1. 건의 방아쇠를 잠급니다.
2. 그림 2. 블리드형 마스터 에어 밸브(E)를 잠급니다.
3. 건 방아쇠의 잠금을 해제합니다.
4. 접지된 금속 폐기 용기에 건의 금속 부분을 단단히 고정합니다. 건의 트리거를 당겨 유체 압력을 감소시킵니다.
5. 건의 방아쇠를 잠급니다.
6. 배출되는 유체를 받을 폐기 용기가 있는 시스템에서 모든 유체 배출 밸브를 엽니다. 다시 분무할 준비가 될 때까지 드레인 밸브를 열어 놓습니다.
7. 위의 단계를 수행한 후에도 완전히 감압되지 않았다고 생각되면 다음을 확인합니다.
 - a. 스프레이 팁이 완전히 막혔을 수 있습니다. 공기 캡 고정 링을 아주 천천히 풀어 볼 / 시트 차단과 플러그형 팁 사이 캐비티에서 감압합니다. 팁 구멍을 청소합니다.
 - b. 건 유체 필터 또는 유체 호스가 완전히 막혔을 수 있습니다. 건의 호스 끝단 커플링을 아주 천천히 풀면서 점차적으로 감압합니다. 그런 다음 완전히 풀어 장애물을 제거합니다.
 - c. 위의 단계를 따른 후에도 여전히 스프레이 팁이나 호스가 완전히 막힌 것 같으면 팁 가드 고정 너트나 호스 끝단 커플링을 아주 천천히 풀고 점차적으로 감압한 후 완전히 풉니다. 팁을 제거한 상태에서 폐기 용기를 향해 건을 격발합니다.

처음 사용하기 전 펌프 세척

펌프 부품을 보호하기 위해 남겨둔 경유를 사용하여 펌프를 테스트했습니다. 사용 중인 유체가 오일에 의해 오염될 수 있는 경우 호환 가능한 솔벤트로 세척하십시오. 세척은 24 페이지 참조

트리거 잠금장치

--	--	--	--	--	--	--

그림 4 를 참조하십시오. 스프레이를 중지할 때는 항상 건 트리거를 잠궈서 손에 의해 또는 떨어뜨리거나 부딪혀서 우발적으로 건이 발사되지 않도록 하십시오.

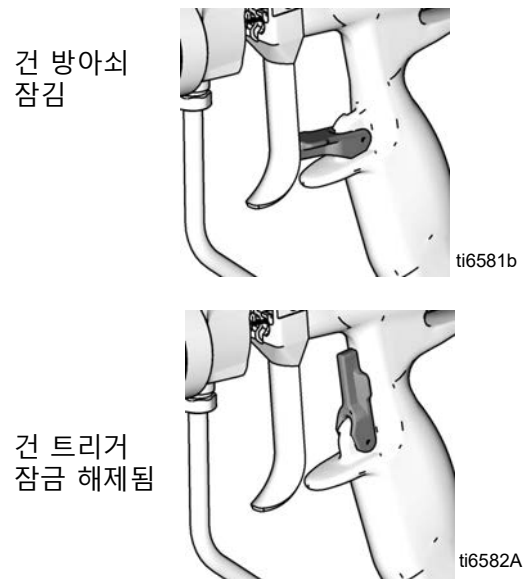


그림 4. 건 방아쇠 안전장치

펌프 프라이밍 및 조정

주의

벨로우즈 결함을 방지하려면 :

- 15 psi (0.1 MPa, 1.0 bar)의 유체 입구 압력을 초과하지 마십시오.
- 이 펌프의 흡입구 측에서 볼 체크 펌프를 사용하지 마십시오.
- 이 펌프의 흡입구 측에서 체크 밸브가 있는 흡입 튜브를 사용하지 마십시오.

1. 건의 방아쇠를 잠급니다. 건에서 팁 가드와 스프레이 팁을 제거합니다. 건 설명서를 참조하십시오.
2. 노브를 시계 반대 방향으로 돌려 압력을 0 까지 감압하여 건 공기 조절기 (D)와 펌프 공기 조절기 (H)를 닫습니다. 블리드형 에어 밸브 (E)를 닫습니다. 모든 드레인 밸브가 닫혔는지도 확인합니다.
3. 시스템 전체의 모든 피팅이 단단하게 조여졌는지 확인합니다.
4. 통을 펌프에 가까이 배치합니다. 흡입 호스를 팽팽하게 늘이지 말고; 흡입 호스를 매달아 펌프로 향하는 유체 흐름이 원활하도록 하십시오.

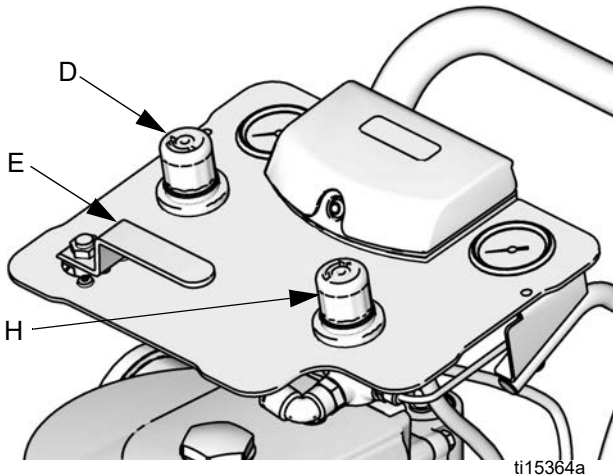


그림 5 에어 제어장치

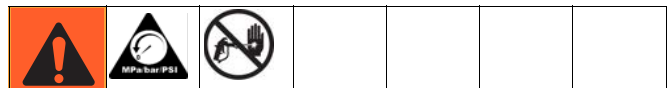
5. 건 (L)의 금속 부분을 접지된 금속통의 측면에 단단히 고정하고 트리거 잠금장치를 풀 후 트리거를 열어 둡니다.
6. *런어웨이 보호 기능이 있는 펌프*: DataTrak 에서 프라이밍 / 세척 단추를 눌러 프라이밍 / 세척 기능을 활성화합니다.
7. 블리드형 에어 밸브 (E)를 엽니다. 펌프 작동이 시작될 때까지 에어 레귤레이터 (D)를 천천히 엽니다.

8. 모든 공기가 빠져나가고 펌프와 호스에 완전히 프라이밍될 때까지 펌프를 천천히 순환시킵니다.
9. *런어웨이 보호 기능이 있는 펌프*: DataTrak 에서 프라이밍 / 세척 단추를 눌러 프라이밍 / 세척 기능을 비활성화하십시오.
10. 건 방아쇠를 풀고 안전 잠금장치를 잠급니다. 펌프가 압력에 반해 정지해야 합니다.
11. 직접 공급 시스템의 경우, 펌프와 관이 프라이밍된 상태에서 적절한 공기 압력과 공기량을 공급할 때 펌프는 건 / 밸브를 열고 닫을 때 시작하고 중지합니다.
12. 순환 시스템에서 펌프는 계속해서 가동되고 공기 공급이 차단될 때까지 시스템 요구에 따라 가속하거나 속도를 줄입니다.
13. 공기 조절기를 사용해 펌프 속도와 유체 압력을 조절하십시오. 항상 원하는 결과를 얻는 데 필요한 최저 에어 압력을 사용하십시오. 압력이 높으면 팁 / 노즐과 펌프가 빨리 마모될 수 있습니다.

주의

펌프가 펌핑 중인 유체를 건조시키지 않도록 하십시오. 건식 펌프는 높은 속도로 빠르게 가속화되므로 자체 손상을 일으킬 수 있습니다. 펌프가 빨리 가속되거나 너무 빨리 가동되면 즉시 멈추고 유체 공급 장치를 점검하십시오. 공급 용기가 비어있고 공기를 라인으로 펌핑한 경우, 용기를 다시 채우고, 펌프와 라인을 유체로 프라이밍하거나 호환 가능한 솔벤트로 세척한 후 채워 둡니다. 유체 시스템에서 모든 에어를 제거해야 합니다.

스프레이 팁 설치



감압 절차를 수행하십시오 (21 페이지). 별도로 제공된 건 설명서에 설명된 대로 스프레이 팁과 팁 보호대를 설치합니다.

유체 출력과 패턴 폭은 스프레이 팁의 크기, 유체 점도 및 유체 압력에 따라 달라집니다. 해당 건 지침 설명서의 스프레이 팁 선택 차트를 용도에 적절한 스프레이 팁을 선택하기 위한 가이드로 사용하십시오.

분무 패턴 조절



1. 분무 공기 공급장치를 켜지 마십시오. 유체 압력은 펌프에 공급된 공기 압력으로 제어됩니다 (펌프 공기 조절기). 유체 압력을 낮은 시작 압력으로 설정합니다. 고체 함량이 낮은 (일반적으로 40% 미만) 저점도 유체 (25sec 미만, #2 Zahn 컵)의 경우, 펌프 배출구의 시작 압력이 300 psi (2.1 MPa, 21 bar) 입니다. 점도가 더 높거나 고체 함량이 더 높은 유체의 경우, 시작 압력은 600 psi (4.2 MPa, 42 bar) 입니다. 다음 예를 참조하십시오.

예 :

펌프 비율	펌프 에어 레귤레이터 설정 psi(MPa, bar)	대략적인 유체 압력 psig (MPa, bar)
15:1 x	20 (0.14, 1.4)	= 300 (2.1, 21)
30:1 x	20 (0.14, 1.4)	= 600 (4.2, 42)

2. 건을 발사하여 원자화를 점검합니다; 이 때 패턴 형태는 고려하지 않아도 됩니다.
3. 건을 표면에서 약 12 인치 (304mm) 떨어뜨려 수직으로 잡습니다.
4. 건을 먼저 움직인 후 건 트리거를 당겨 테스트 용지에 분무합니다.
5. 유체 압력이 더 이상 증가해도 유체 분무 능력을 크게 향상시키지는 않는 지점까지 유체 압력을 100 psi (0.7 MPa, 7 bar) 증분 단위로 높입니다. 다음 예를 참조하십시오.

예 :

펌프 비율	펌프 에어 레귤레이터 증분 psi(MPa, bar)	증분 유체 압력 psi(MPa, bar)
15:1 x	7 (0.05, 0.5)	= 100 (0.7, 7.0)
30:1 x	3.3 (0.02, 0.2)	= 100 (0.7, 7.0)

6. 그림 6를 참조하십시오. 손잡이(W)를 시계방향(IN)으로 끝까지 돌려 패턴 조절 공기를 차단합니다. 최대 폭 패턴의 건으로 설정됩니다.

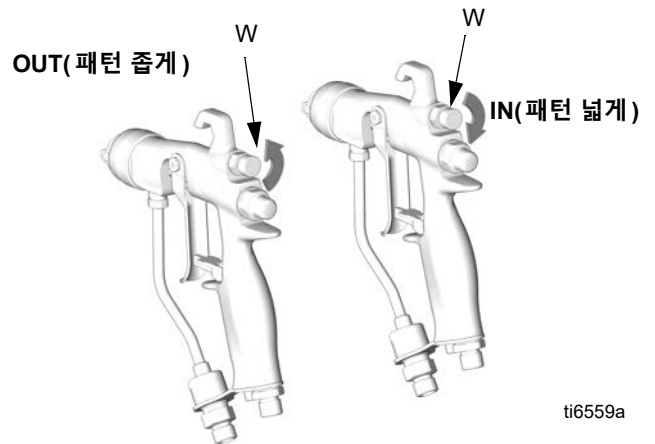


그림 6. 패턴 공기 조절

7. 그림 7를 참조하십시오. 격발할 때 분무 공기 압력을 약 5 psi (0.35 bar, 35 kPa) 로 설정합니다. 분무 패턴을 점검한 후 테일이 완전히 분무되어 분무 패턴이 나타날 때까지 공기 압력을 천천히 증가시킵니다. 건에 가하는 공기 압력이 100 psi (0.7 MPa, 7 bar) 를 초과하지 않도록 하십시오.

그림 6를 참조하십시오. 패턴 폭을 좁게 할 경우, 패턴 조절 밸브 손잡이 (W)를 시계반대방향 (OUT)으로 돌립니다. 패턴 폭이 여전히 충분히 좁지 않으면 건에 가하는 공기 압력을 약간 증가시키거나 다른 크기의 팁을 사용합니다.

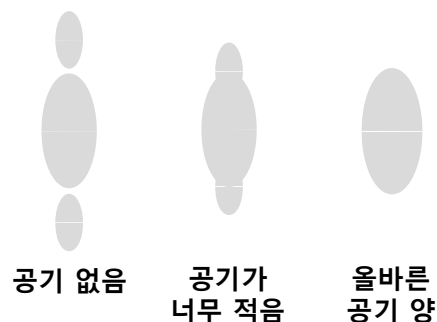


그림 7

종료



감압 절차를 수행하십시오 (21 페이지).

항상 유체가 하부 로드에서 마르기 전에 펌프를 세척하십시오. 세척은 24 페이지 참조

참고: 오버플로 챔버 (선택적 액세서리)에 유체가 들어 있는 경우 병 (103)의 나사를 풀고 폐기하십시오. 오버플로 챔버가 사용되지 않았으면 병은 그대로 캡에 부착되어 있을 수 있습니다.



정전기 축적을 방지하기 위해 플라스틱 병을 펌프에 부착할 때 마른 천으로 문지르지 마십시오. 필요한 경우, 병을 분리하여 청소합니다.

유지보수

예방 유지보수 일정

특정 시스템의 작동 조건에 따라 유지보수가 필요한 빈도가 결정됩니다. 유지보수가 필요한 시기와 종류를 기록하여 예방 유지보수 일정을 수립하고 시스템을 점검할 정기 일정을 결정하십시오.

오물로 인해 게이지를 읽기 어려울 때 조절기 게이지 렌즈의 렌즈 덮개를 교체합니다.

나사산 연결부 조이기

사용하기 전마다 항상 모든 호스의 마모 또는 손상 여부를 점검합니다. 필요한 경우 교체하십시오. 모든 나사산 연결부가 단단히 조여졌고 누출이 없는지 점검합니다.

세척



모든 경고를 읽으십시오. 모든 접지 지침을 따르십시오. 20 페이지를 참조하십시오.

다음과 같은 경우 펌프를 세척하십시오.

- 처음 사용하기 전
- 색상 또는 유체를 교환할 때
- 휴지 상태 펌프에서 유체가 건조되거나 고착되기 전 (촉매 반응을 일으키는 유체의 가사 시간 확인)
- 펌프를 보관하기 전.

펌핑 중인 유체 및 시스템의 습식 부품과 호환 가능한 유체로 세척합니다. 권장 세척 유체 및 세척 빈도는 해당 유체 제조업체 또는 공급업체에 확인하십시오.

1. 감압 절차를 수행하십시오 (21 페이지).
2. 건에서 팁 가드와 스프레이 팁을 제거합니다. 개별 건 설명서를 참조하십시오.
3. 솔벤트 용기에 흡입 호스를 놓습니다.
4. 접지된 금속 통의 측면에 건의 금속 부분을 단단히 고정시킵니다.
5. 펌프를 시작합니다. 세척 시에는 항상 유체 압력을 최대한 낮추십시오.
6. *런어웨이 보호 기능이 있는 장치만:* DataTrak 에서 프라임 / 세척 단추를 눌러 프라임 / 세척 기능을 활성화하십시오.
7. 건을 트리거합니다. 건에서 깨끗한 솔벤트가 흐를 때까지 시스템을 세척합니다.
8. *런어웨이 보호 기능이 있는 장치만:* DataTrak 에서 프라임 / 세척 단추를 눌러 프라임 / 세척 기능을 비활성화하십시오.
9. 감압 절차를 수행하십시오 (21 페이지).
10. 팁 가드, 스프레이 팁 및 유체 필터 요소를 개별적으로 청소한 다음 다시 설치합니다.
11. 흡입 호스의 내부와 외부를 청소합니다.

DataTrak 제어장치 및 표시기

그림 8의 키

- AA 런어웨이 (runaway) 한도, 사이클 / 분 (사용자 설정가능; 00=OFF)
- AB 하단 변위 (사용자 설정가능)
- AC 유속 단위 (사용자가 \updownarrow /min, gpm [US], gpm [Imperial], oz/min [US], oz/min [Imperial], l/min 또는 cc/min으로 설정 가능)
- AD LED (고장났을 때 켜짐)
- AE 디스플레이
- PF 프라임/플러시 키(프라임/플러시 모드가 활성화됩니다. 런어웨이 (runaway) 보호 기능이 비활성화되며 배치 토털라이저 [BT]가 카운트되지 않습니다.) LED 프라임/세척 모드에 있는 동안 LED가 깜빡입니다.

- RK 리셋 키 (리셋 장애 .3 초 동안 계속 눌러 배치 토털라이저를 클리어하십시오.) 이 단추를 누르면 유량과 주기 속도가 번갈아 선택됩니다. 런어웨이 기능이 활성화되어 있을 때 눌러 솔레노이드 핀을 확장 및 수축합니다.
- CF 사이클 / 유속
- BT 배치 토털라이저
- GT 그랜드 토털라이저
- RT 런어웨이 토글 (활성화 / 비활성화)
- UT E1 토글
- DT E2 토글
- ST E5 토글

주의

소프트키 단추의 손상을 방지하려면 펜, 플라스틱 카드 또는 손톱과 같은 날카로운 물체로 단추를 누르지 마십시오.

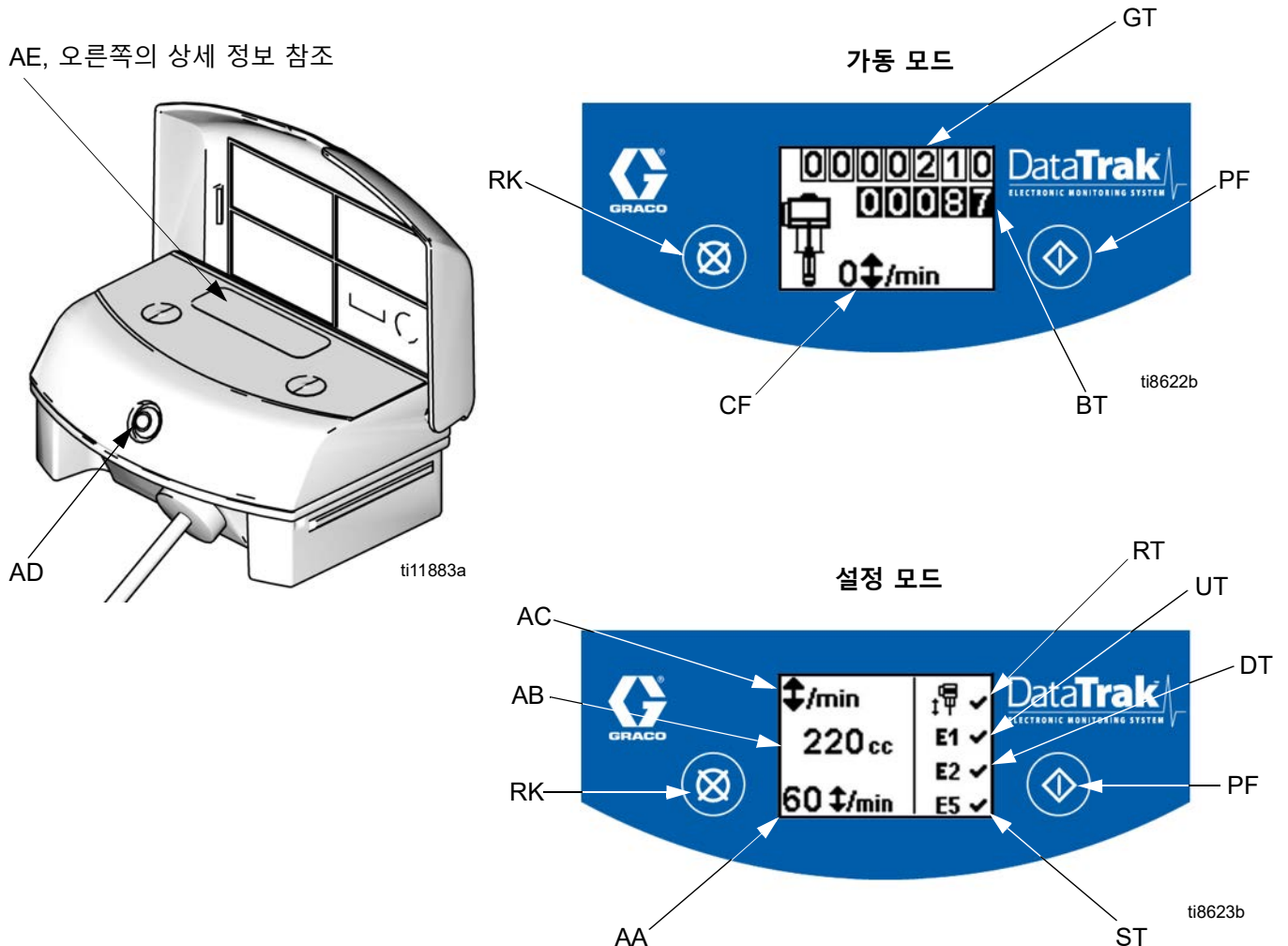


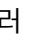



그림 8. DataTrak 제어장치 및 표시기

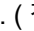
DataTrak 작업


참고: 배터리를 절약하기 위해 1 분 후에 디스플레이 (AE)가 꺼집니다. 아무 단추나 눌러 디스플레이를 다시 켜십시오.

설정 모드

1. 그림 8를 참조하십시오. 설정 메뉴가 나타날 때까지 5 초 동안  을 누르고 있습니다.
2. 런어웨이, 로워 크기 및 유량 단위 설정을 입력하고 런어웨이, E1, E2 및 E5 오류 옵션을 활성화하려면  를 눌러 값을 변경한 후  을 눌러 값을 저장하고 커서를 다음 데이터 필드로 이동하십시오. E1, E2, E5 오류 코드에 대한 설명은 28 페이지를 참조하십시오.

참고: Graco에서는 런어웨이를  60으로 설정할 것을 권장합니다. 모든 DataTrak 모듈은 런어웨이 모니터링 기능이 활성화되지 않은 상태로 제공됩니다.

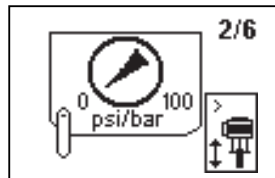
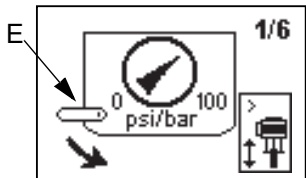
참고: 런어웨이, E1, E2, E5 오류 옵션이 활성화된 경우, 설정 화면에  가 나타납니다. (참조: 그림 8)

3. 커서를 E5 오류 활성화 옵션 입력란으로 이동한 후  를 한번 더 눌러 설정 모드를 끝내십시오.

가동 모드

런어웨이

1. 그림 8를 참조하십시오. 펌프 런어웨이가 발생하면 런어웨이 솔레노이드가 작동하고 펌프가 작동을 멈춥니다. LED(AD)가 깜빡이고 디스플레이(AE)에 런어웨이 상태가 표시됩니다 (표 1 참조). 디스플레이는 6개의 지침 화면 사이를 주기적으로 순환합니다.
2. 런어웨이 화면 1과 2: 런어웨이 솔레노이드를 재설정하려면 마스터 에어 밸브(E)를 닫습니다. 에어 모터에서 공기가 완전히 누출될 때까지 기다리십시오.



3. 런어웨이 화면 3과 4: 공기가 배출되었으면 솔레노이드 릴리스 단추(J)를 눌러 에어 밸브를 재설정합니다. 에어 밸브를 다시 가압하면 단추가 다시 튀어 오릅니다.

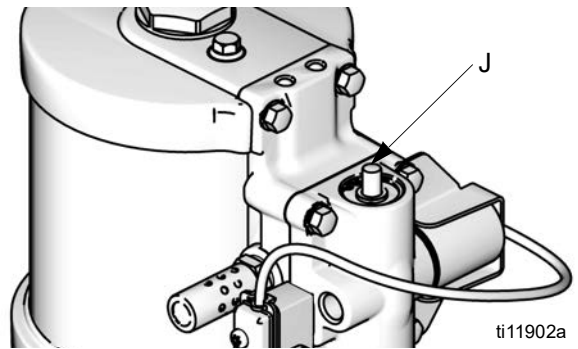
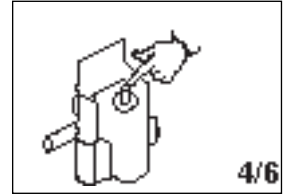
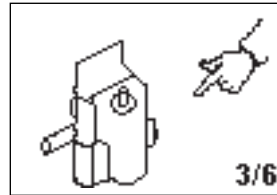

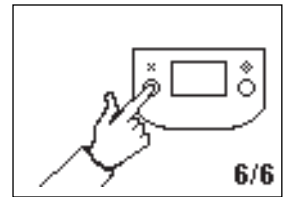
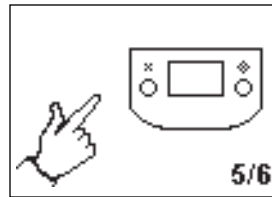



그림 9. 솔레노이드 릴리스 버튼


4. 런어웨이 화면 5 및 6:  를 눌러 진단 코드를 지우고 런어웨이 솔레노이드를 재설정하십시오.

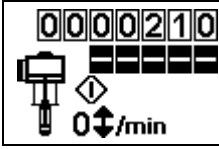



5. 마스터 에어 밸브(E)를 열어 펌프 작동을 다시 시작합니다.

참고: 런어웨이 모니터링을 비활성화하려면 설정 모드에서 런어웨이 값을 0으로 설정하거나 토글(RT)을 끄십시오  (그림 8 참조).


프라이밍 / 세척

- 그림 8 를 참조하십시오 . 프라이밍 / 세척 모드로 들어가려면 아무 단추나 눌러 디스플레이를 다시 켜 후  를 누르십시오 . 디스플레이에 프라이밍 / 세척 기호가 나타나고 LED 가 깜빡입니다




- 프라이밍 / 세척 모드에 있을 때는 런어웨이 보호 장치가 비활성화되고 배치 토털라이저 [BT] 가 작동하지 않습니다 . 그랜드 토털라이저 (GT) 는 계속 작동합니다 .
- 프라이밍 / 세척 모드를 끝내려면 아무 단추나 눌러 디스플레이를 다시 켜 후  를 누르십시오 . 디스플레이에서 프라이밍 / 세척 기호가 사라지고 LED 가 깜빡임을 멈춥니다 .

카운터 / 토털라이저

그림 8 를 참조하십시오 . 배치 토털라이저 (BT) 의 마지막 자리수는 1/10 갤런 또는 리터를 나타냅니다 . 토털라이저를 재설정하려면 아무 단추나 눌러 디스플레이를 다시 켜 후  를 3 초 동안 누르십시오 .

- AC 가 갤런이나 온스로 설정되어 있으면 BT 와 GT 는 갤런을 표시합니다 .
- AC가 리터나 cc로 설정되어 있으면 BT와 GT가 리터를 표시합니다 .
- AC가 주기로 설정되어 있으면 BT와 GT는 주기를 표시합니다 .

 을 눌러 유량 단위 또는 주기로 전환하십시오 . BT 아래의 문자는 BT 와 GT 가 모두가 갤런 (g) 또는 리터 (l) 를 표시하고 있다는 것을 의미합니다 . 아무런 문자가 없다는 것은 BT 와 GT 가 주기를 표시하고 있다는 것을 의미합니다 .

디스플레이

그림 8 를 참조하십시오 . 운전 모드에서 1 분 동안 또는 설정 모드에서 3 분 동안 아무 작업도 없으면 디스플레이 (AE) 가 꺼집니다 . 아무 단추나 눌러 디스플레이를 다시 켜십시오 .

참고 : 디스플레이가 꺼지면 DataTrak 가 계속해서 사이클을 계산합니다 .

참고 : 강한 정전기 방전이 DataTrak 에 가해지면 디스플레이 (AE) 가 꺼질 수 있습니다 . 아무 단추나 눌러 디스플레이를 다시 켜십시오 .

진단

DataTrak 은 펌프의 여러 가지 문제를 진단할 수 있습니다 . 모니터가 문제를 발견하면 LED(AD, 그림 8) 가 깜빡이고 진단 코드가 디스플레이에 나타납니다 . 표 1 을 참조하십시오 .


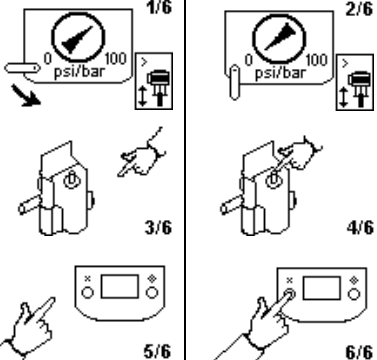




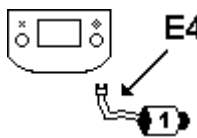




진단을 확인하고 정상 작동 화면으로 돌아가려면  을 한 번 눌러 디스플레이를 다시 작동하고 한 번 더 누르면 진단 코드 화면이 지워집니다 .

표 1: 진단 코드

기호	코드	코드 이름	진단	원인
		런어웨이	펌프가 런어웨이 (runaway) 한계치보다 더 빠르게 가동됩니다.	<ul style="list-style-type: none"> 공기 압력을 높이십시오. 유체 출력을 높이십시오. 유체 공급량이 부족합니다.
	E-1	상승	상향 행정 중 누출이 발생했습니다.	피스톤 밸브 또는 패키징이 마모되었습니다.
	E-2	하강	하향 행정 중 누출이 발생했습니다.	흡입 밸브가 마모되었습니다.
	E-3	배터리 부족	배터리 전압이 너무 낮아서 런어웨이 (runaway) 를 중지할 수 없습니다.	배터리가 부족합니다. 배터리를 교환하십시오; 29 페이지를 참조하십시오.
	E-4	서비스 구성품 1	런어웨이 (runaway) 중지 중 문제가 발생했습니다.	<ul style="list-style-type: none"> 솔레노이드가 손상되었습니다. 밸브 캐리지가 손상되었습니다. 런어웨이 솔레노이드 밸브가 장착되지 않은 펌프에서 런어웨이 (RT, 그림 8) 보호 기능이 활성화되어 있을 수 있습니다. 설정 화면으로 들어가 런어웨이 보호 기능을 비활성화하십시오.
	E-4	솔레노이드가 분리됨	솔레노이드가 분리되었습니다.	<ul style="list-style-type: none"> 솔레노이드 플러그가 뽑혔습니다. 솔레노이드 와이어가 손상되었습니다.
			솔레노이드가 피스톤 컵과 결합되어 있지 않습니다.	<ul style="list-style-type: none"> 브래킷과 솔레노이드가 에어 밸브 하우징에 조여 있지 않습니다.
	E-5	서비스 구성품 2	밸브 이동을 감지하는 데 문제가 있습니다.	<ul style="list-style-type: none"> 센서 플러그가 뽑혔습니다. 센서가 잘못 장착되었습니다. 센서가 손상되었습니다. 밸브 캐리지가 손상되었습니다.
	E-6	퓨즈가 파열됨	퓨즈가 파열되었습니다. 퓨즈를 교환하십시오; 29 페이지를 참조하십시오.	<ul style="list-style-type: none"> 솔레노이드 또는 솔레노이드 배선에 장애가 있습니다. 온도가 너무 높습니다 (140 °F [60 °C]). 런어웨이 솔레노이드 밸브가 장착되지 않은 펌프에서 런어웨이 (RT, 그림 8) 보호 기능이 활성화되어 있을 수 있습니다. 설정 화면으로 들어가 런어웨이 보호 기능을 비활성화하십시오.

DataTrak 배터리 또는 퓨즈 교체

					
<p>화재 및 폭발 위험을 줄이기 위해 배터리 및 퓨즈는 비 위험 구역에서 교체해야 합니다.</p> <p>표 2 에 표시된 승인된 교체용 배터리와 표 3 에 표시된 승인된 퓨즈 만 사용하십시오 . 승인되지 않은 배터리 또는 퓨즈를 사용하면 Graco 보증과 Intertek 및 Ex 승인을 받을 수 없습니다 .</p>					

배터리 교체

1. Reed 스위치 어셈블리의 뒷면에서 케이블을 풉니다 . 그림 10 를 참조하십시오 .
2. 2 개의 케이블 클립에서 케이블을 제거합니다 .

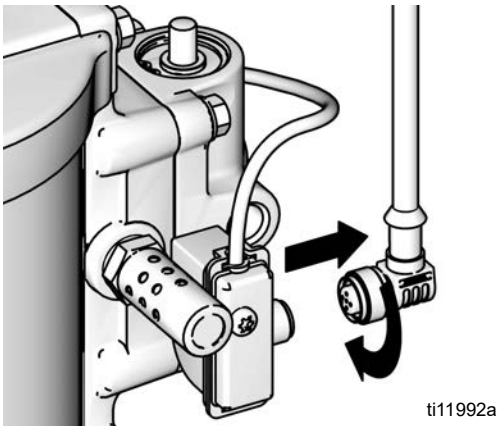


그림 10. DataTrak 분리

3. DataTrak 모듈을 브래킷에서 제거하십시오 . 그림 11 를 참조하십시오 . 모듈과 연결된 케이블을 비 위험 구역으로 가져갑니다 .

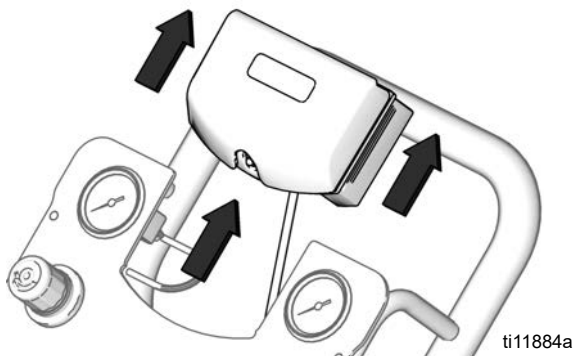


그림 11. DataTrak 제거

4. 모듈의 뒷면에서 두 개의 나사를 풀어 배터리에 접근하십시오 .
5. 사용한 배터리를 분리하고 승인된 새 배터리를 교환해 넣으십시오 . 표 2 을 참조하십시오 .

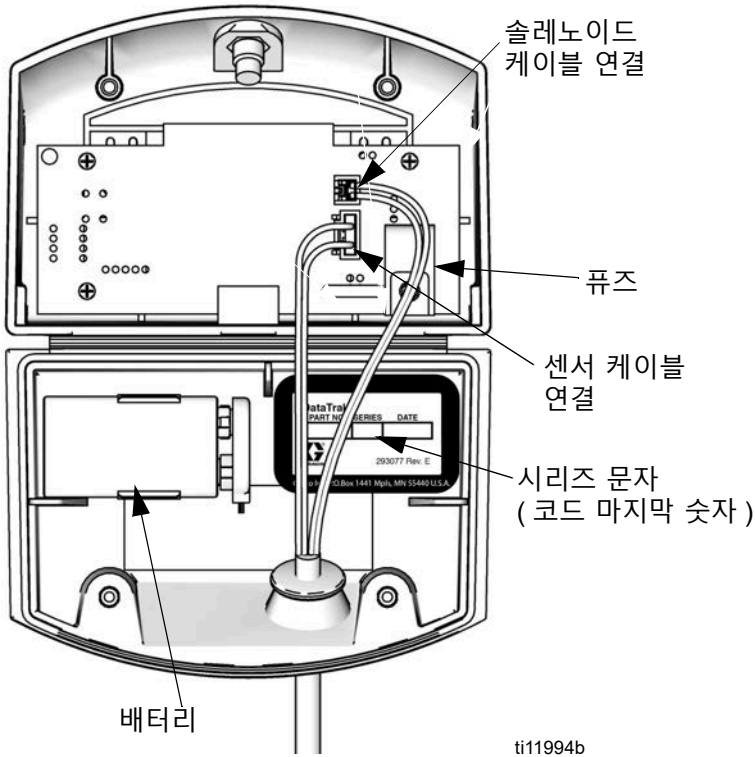
표 2. 승인된 배터리
Energizer 알카라인 # 522
Varta 알카라인 # 4922
Ultralife 리튬 # U9VL
Duracell 알카라인 # MN1604

퓨즈 교체

1. 나사, 금속 스트랩 및 플라스틱 홀더를 제거합니다.
2. 보드에서 퓨즈를 당겨서 빼내십시오.
3. 표 3의 승인된 퓨즈로 교체하십시오

표 3. 승인된 퓨즈		
DataTrak 부품 번호	시리즈 *	필요한 퓨즈
289822	A 또는 B	24C580
	C 이후	24V216
다른 모든 부품 번호	A	24C580
	B 이후	24V216

* 그림 12는 시리즈 문자 위치를 나타냅니다.



ti11994b


그림 12. DataTrak 배터리 및 퓨즈 위치

문제 해결



장비를 청소, 점검 또는 정비하기 전에 **감압 절차** (페이지 21)를 수행하십시오.

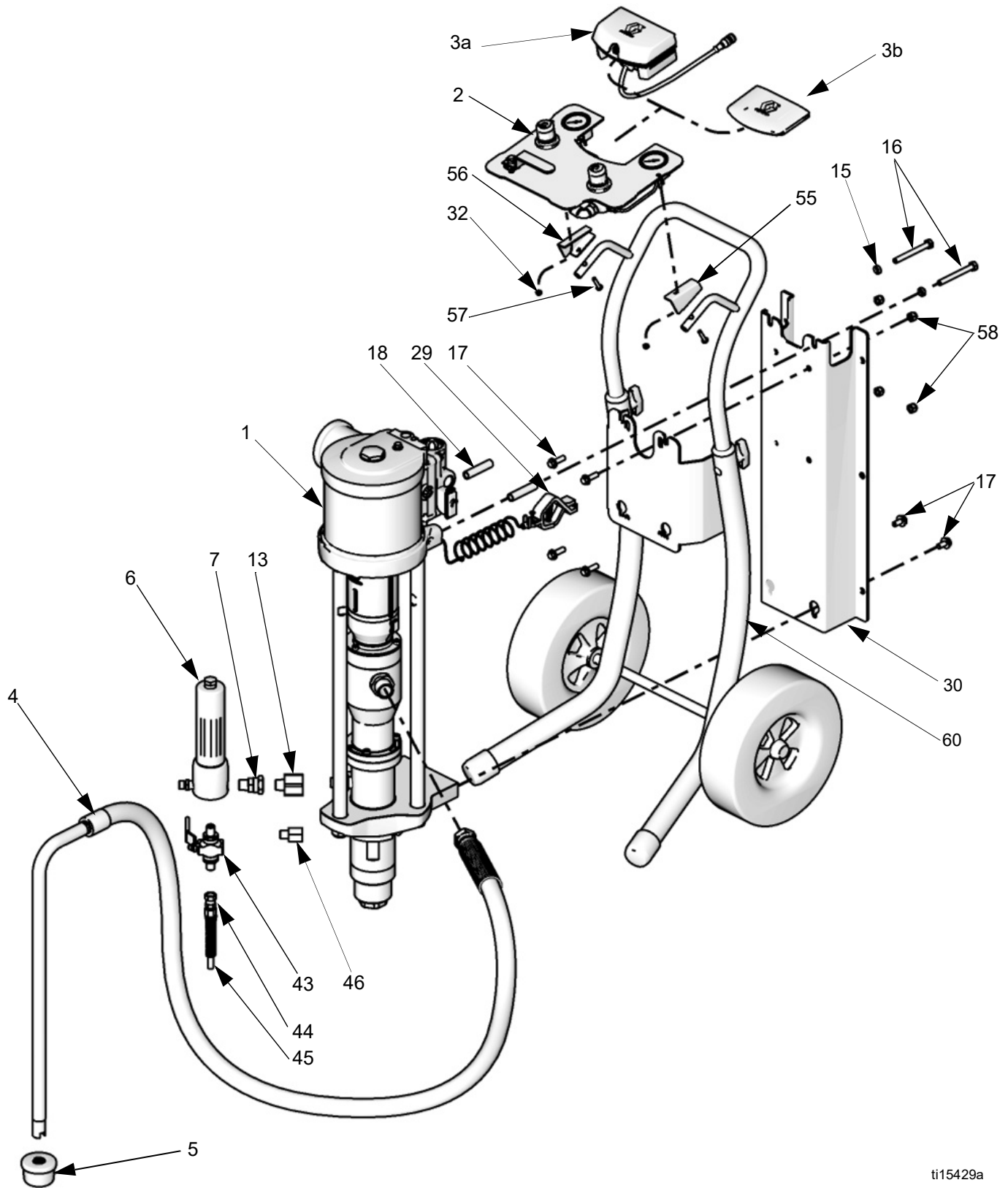
참고 : 펌프를 분해하기 전에 발생할 수 있는 모든 문제와 원인을 확인합니다.

문제	원인	해결 방안
펌프가 작동하지 않습니다.	라인 흐름이 제한되거나 공기 공급이 부족합니다. 밸브가 닫히거나 막혔습니다.	라인을 청소하거나 공기 공급량을 늘리십시오. 밸브가 열려 있는지 확인하십시오.
	유체 호스 또는 건이 막혔습니다. 유체 호스 내경 (ID) 이 너무 작습니다.	유체 호스를 열어서 청소하고; 큰 ID 의 호스를 사용합니다.
	에어 모터 부품이 오염되거나 마모되었거나 손상되었습니다.	에어 모터를 청소하거나 수리하십시오. NXT 에어 모터 매뉴얼을 참조하십시오.**
	DataTrak 모델 전용 : 확장된 슬레노이드 핀으로 인해 에어 밸브를 순환하지 못합니다.	런어웨이 보호 기능 (DataTrak 작업, 설정 모드 , 26 페이지 참조) 모터에서 에어를 배출하십시오. DataTrak 디스플레이의 을  눌러 슬레노이드 핀을 수축시키십시오.
펌프는 작동하지만 출력이 두 행정에서 모두 낮습니다.	라인 흐름이 제한되거나 에어 공급이 부족합니다. 밸브가 닫히거나 막혔습니다.	라인을 청소하거나 에어 공급량을 늘리십시오. 밸브가 열려 있는지 확인하십시오.
	유체 호스 또는 건이 막혔습니다. 유체 호스 내경 (ID) 이 너무 작습니다.	유체 호스를 열어서 청소하고; 큰 ID 의 호스를 사용합니다.
	하부 펌프의 패킹이 마모되었습니다.	패킹을 교체하십시오. 벨로우즈 변위 펌프 매뉴얼을 참조하십시오.**
펌프가 작동하지만 하향 행정에서 출력이 낮습니다.	밸브가 열렸거나 볼 체크 밸브 또는 피스톤 패킹이 마모되었습니다.	밸브를 청소하고; 패킹을 교체하십시오. 벨로우즈 변위 펌프 매뉴얼을 참조하십시오.**
펌프 속도가 잘못되었거나 가속되었습니다.	유체 공급량이 부족합니다.	다시 채우고 프라이밍하십시오.
	밸브가 열렸거나 볼 체크 밸브 또는 패킹이 마모되었습니다.	밸브를 청소하고 패킹을 교체하십시오. 벨로우즈 변위 펌프 매뉴얼을 참조하십시오.**
오버플로 챔버에서 유체가 보입니다.	벨로우즈가 손상되었습니다.	교체합니다. 벨로우즈 변위 펌프 매뉴얼을 참조하십시오.**

* 유체 호스나 건에 장애물이 있는지 확인하려면 감압하십시오. 유체 호스를 분리하고 용기를 펌프 유체 배출구에 놓고 유체를 받으십시오. 펌프 작동을 시작하기에 충분한 정도만 공기를 공급합니다. 공기를 공급할 때 펌프 작동이 시작되면 호스나 건에 장애물이 있는 것입니다.

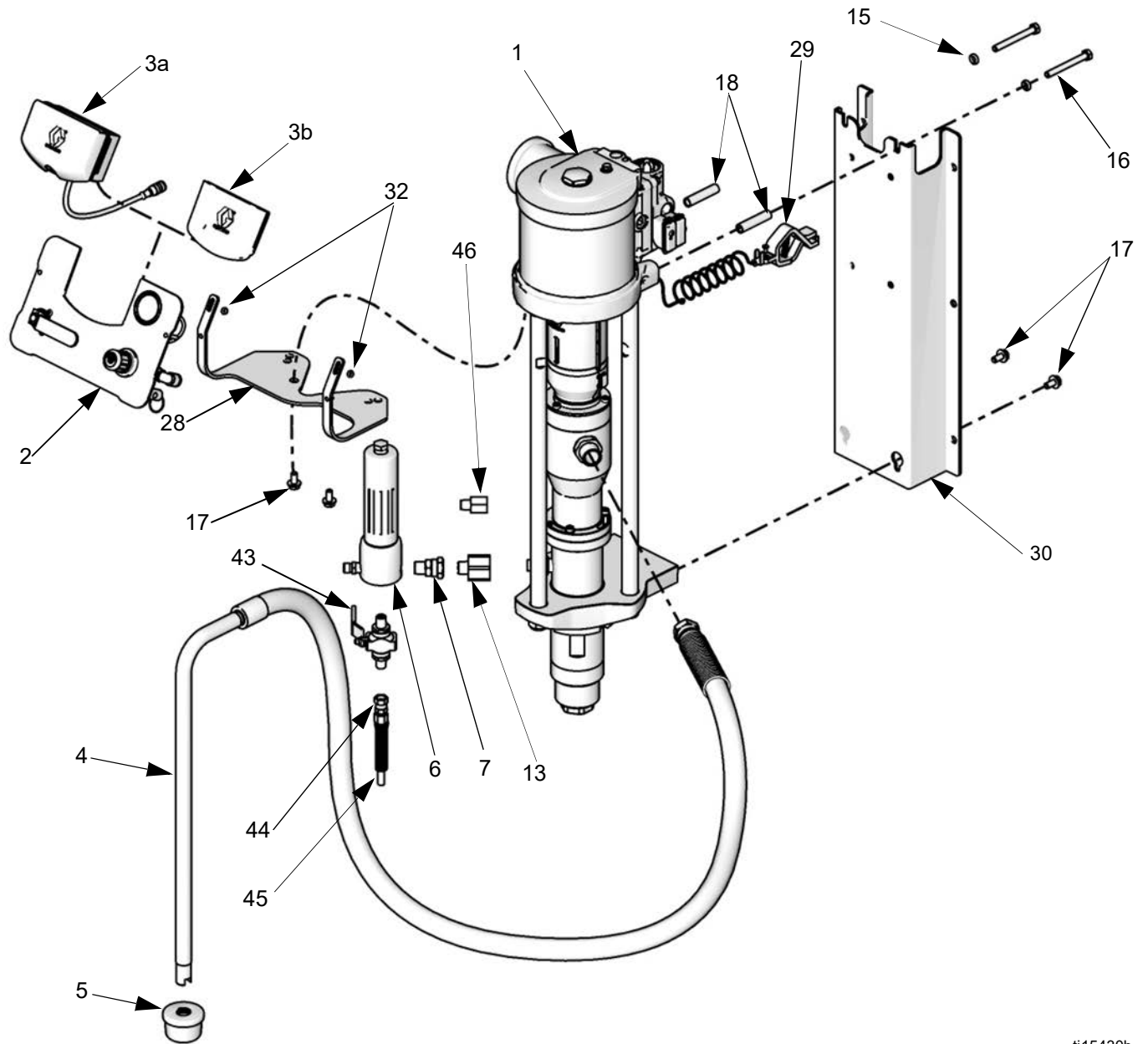
** 수동 번호에 대한 **관련 설명서**는 3 페이지 참조

부품 카트 장착형



ti15429a

벽면 장착형



ti15430b

참고 :

- 모든 패키지에 대한 장착 키트는 43 페이지를 참조하십시오.
- 수리 부품 및 액세서리는 42-48 페이지를 참조하십시오.

패키지	부품 목록 페이지
G05Bxx	34
G12Bxx	35
G15Bxx	36
G23Bxx	37
G24Bxx	39
G25Bxx	40
G35Bxx	41

G05Bxx 모델

이 목록은 G05Bxx 패키지에 가능한 모든 부품을 포함합니다. 10 페이지를 참조하여 부품이 특정 패키지에 포함되어 있는지 확인하십시오.

참조	부품	설명	수량
1	B05FA0 B05FB0 B05FA1 B05FB1	펌프 어셈블리; 설명서 312795 참조 M04LN0 x LB150A M04LT0 x LB150A M04LN0 x LB150B M04LT0 x LB150B	1
2	24A586	패널, 공기 조절 장치; 45 페이지 참조	1
3a	24A575	DATATRAK, 어셈블리; 46 페이지 참조	1
3b	-----	삽입, 패널; 부품 2 에 포함	1
6	24A587	필터, 유체 (장착 된 경우); 부품 7 포함	1
7	235208	피팅, 유니언, 3/8-18npsm x 3/8-18npt; 부품 6 에 포함	1
13	121238	어댑터, 아울렛, 3/8nptm x 3/4nptf; 유체 필터가있는 패키지	1
15†	100023	와셔; 부품 30 에 포함	2
16†	107557	나사, M8 x 75; 부품 30 에 포함	2
17†◆	111799	나사, M8 x 16mm; 부품 28 및 부품 30 에 포함	8
18†	-----	스페이서; 부품 30 에 포함	2
21	-----	호스 클램프; 부품 3a 에 포함	2
25	24E991	링, 리프트, 벽 마운트, 표시되지 않음	1
28◆	-----	브래킷, 에어 컨트롤 패널, 벽 마운트	1
29	238909	접지 와이어 어셈블리	1
30	24E880	플레이트, 장착; 부품 15-18 포함, 벽면 장착 키트 참조, 43 페이지	1
32‡◆	105332	고정 나사, M5 x 0.8	2
38	107204	O- 링, 리프트 링 또는 플러그	1
55‡	-----	마운팅 웬지, 왼쪽, 공기 조절 패널, 카트 마운트	1
56‡	-----	마운팅 웬지, 오른쪽, 공기 조절 패널, 카트 마운트	1
57‡	110873	나사; M5 x 0.8	2
58†	104541	고정 나사, M8	4
60	24E879	카트 장착 키트; 42 페이지 참조	1
61▲	290079	태그, 경고, 접지, 표시되지 않음	1
62▲	15W718	라벨, 경고, 표시되지 않음	1
63▲	15W719	라벨, 경고, 표시되지 않음	1

▲ 교체용 경고, 라벨, 표지판, 태그 및 카드를 무료로 사용할 수 있습니다.

† 43 페이지의 장착 하드웨어 키트에 포함됨.

◆ 43 페이지의 에어컨 장착 키트 - 벽면형에 포함됨.

‡ 43 페이지의 에어컨 장착 키트 - 카트형에 포함됨.

----- 별도로 판매되지 않음.

G12Bxx 모델

이 목록은 G12Bxx 패키지의 가능한 모든 부품을 포함합니다. 10 페이지를 참조하여 부품이 특정 패키지에 포함되어 있는지 확인하십시오.

참조	부품	설명	수량
1	B12DA0 B12DB0 B12DA1 B12DB1	펌프 어셈블리; 설명서 312795 참조 M07LN0 x LB100A M07LT0 x LB100A M07LN0 x LB100B M07LT0 x LB100B	1
2	24A583	패널, 공기 조절 장치; 45 페이지 참조	1
3a	24A576	DATATRAK, 어셈블리; 46 페이지 참조	1
3b	----	삽입, 패널; 부품 2 에 포함	1
6	24A587	필터, 유체 (장착 된 경우); 부품 7 포함	1
7	235208	피팅, 유니언, 3/8-18npsm x 3/8-18npt; 부품 6 에 포함	1
15†	100023	와셔; 부품 30 에 포함	2
16†	117080	나사, M8 x 60; 부품 30 에 포함	2
17†◆	111799	나사, M8 x 16mm; 부품 28 및 부품 30 에 포함	8
18†	----	스페이서; 부품 30 에 포함	2
21	----	호스 클램프; 부품 3a 에 포함	2
25	24E991	링, 리프트, 벽 마운트, 표시되지 않음	1
28◆	----	브래킷, 에어 컨트롤 패널, 벽 마운트	1
29	238909	접지 와이어 어셈블리	1
30	24E880	플레이트, 장착; 부품 15-18 포함, 벽면 장착 키트 참조, 43 페이지	1
32‡◆	105332	고정 나사, M5 x 0.8	2
38	107204	O-링, 리프트 링 또는 플러그	1
55‡	----	마운팅 웹지, 왼쪽, 공기 조절 패널, 카트 마운트	1
56‡	----	마운팅 웹지, 오른쪽, 공기 조절 패널, 카트 마운트	1
57‡	110873	나사; M5 x 0.8	2
58	104541	고정 나사, M8	4
60	24E879	카트 장착 키트; 42 페이지 참조	1
61▲	290079	태그, 경고, 접지, 표시되지 않음	1
62▲	15W718	라벨, 경고, 표시되지 않음	1
63▲	15W719	라벨, 경고, 표시되지 않음	1

---- 별도로 판매되지 않음.

▲ 교체용 경고, 라벨, 표지판, 태그 및 카드를 무료로

사용할 수 있습니다.

- † 43 페이지의 장착 하드웨어 키트에 포함됨.
- ◆ 43 페이지의 에어컨 장착 키트- 벽면형에 포함됨.
- ‡ 43 페이지의 에어컨 장착 키트- 카트형에 포함됨.

G15Bxx 모델

이 목록은 G15Bxx 패키지의 가능한 모든 부품을 포함합니다. 11 페이지를 참조하여 부품이 특정 패키지에 포함되어 있는지 확인하십시오.

참조	부품	설명	수량
1	B15BA0 B15BB0 B15BA1 B15BB1 B15FA0 B15FB0 B15FA1 B15FB1	펌프 어셈블리; <i>설명서 312795 참조</i> M04LN0 x LB050A M04LT0 x LB050A M04LN0 x LB050B M04LT0 x LB050B M12LN0 x LB150A M12LT0 x LB150A M12LN0 x LB150B M12LT0 x LB150B	1
2	24A586 24A583 24A585 24A581	패널, 공기 제어 M04xxx 모터, 펌프 전용; <i>45 페이지를 참조하십시오</i> M12xxx 모터, 펌프 전용; <i>45 페이지를 참조하십시오</i> M04xxx 모터, 펌프 및 건; <i>44 페이지를 참조하십시오</i> M12xxx 모터, 펌프 및 건; <i>44 페이지를 참조하십시오</i>	1
3a	24A575 24A576	DATATRAK, 어셈블리; <i>46 페이지 참조</i> M04xxx 모터 M12xxx 모터	1
3b	-----	삽입, 패널; 부품 2 에 포함	1
4	256420 256422	호스, 흡입; 부품 5 포함 LB050x 변위 펌프 LB150x 변위 펌프	1
5	-----	스트레이너; 부품 4 에 포함	1
6	24A587	필터, 유체; 장착 된 경우 부품 7 포함	1
7	235208	어댑터, 유체 필터, 3/8-18npsm x 3/8-18npt; 부품 6 에 포함됨, 유체 필터를 아울렛에 연결 (부품 13)	1
9	241812	호스, 유체 (건이 있는 패키지); <i>48 페이지 참조</i>	1
10	26B501	건, PerformAA 15, 카바이드; <i>페이지 48</i>	1
11	AXM413	팁 (건이 있는 패키지); <i>페이지 48 참조</i>	1
12	AXMxxx	팁 옵션 (건이 있는 패키지); <i>페이지 48 참조</i>	1
13	121238	어댑터, 아울렛, 3/8nptm x 3/4nptf; LB150x 변위 펌프; 아울렛을 호스 어댑터 (부품 46) 또는 유체 필터 어댑터 (부품 7) 에 연결	1
14	256390	에어 호스, 건, (모든 AA 패키지); <i>페이지 48 참조</i>	1
15†	100023	와셔; 부품 30 에 포함; M04xxx 모터	2

참조	부품	설명	수량
16†	107557	나사, M8 x 75; 부품 30 에 포함; M04xxx 모터	2
17†◆	111799	나사, M8 x 16; 부품 28 및 부품 30 에 포함 M04xxx 모터 M12xxx 모터	8 10
18†	-----	스페이서; 부품 30 에 포함; M04xxx 모터	2
21	-----	호스 클램프; 부품 3a 에 포함	2
22	-----	클립, 호스 (모든 AA 패키지), <i>페이지 48 에서 패키지 10 참조</i>	7
25	24E991	링, 리프트, 벽 마운트, 표시되지 않음	1
28◆	-----	브래킷, 에어 컨트롤 패널, 벽 마운트	1
29	238909	접지 와이어 어셈블리	1
30	24E880 24E882	플레이트, 장착; <i>벽면 장착 키트 참조, 페이지 43</i> M04xxx 모터, 부품 15-18 포함 M12xxx 모터, 부품 17 포함	1
32‡◆	105332	고정 나사, M5 x 0.8	2
38	107204	O-링, 리프트 링 또는 플러그	1
43	256425	드레인 밸브 (장착 된 경우); 부품 44 및 45 포함	1
44	-----	커플링, 호스, 드레인; 부품 43 에 포함되어 있음	1
45	-----	호스, 드레인; 부품 43 에 포함되어 있음	1
46	512351	어댑터, 호스, 1/4-18npt x 3/8-18 npt; 유 체 호스를 아울렛 어댑터에 연결 (부품 13)	1
55‡	-----	마운팅 웬지, 왼쪽, 공기 조절 패널, 카트 마운트	1
56‡	-----	마운팅 웬지, 오른쪽, 공기 조절 패널, 카트 마운트	1
57‡	110873	나사; M5 x 0.8	2
58†	104541	고정 나사, M8	4
60	24E879	카트 장착 키트; <i>42 페이지 참조</i>	1
61▲	290079	태그, 경고, 접지, 표시되지 않음	1
62▲	15W718	라벨, 경고, 표시되지 않음	1
63▲	15W719	라벨, 경고, 표시되지 않음	1

----- 별도로 판매되지 않음.

▲ 교체용 경고, 라벨, 표지판, 태그 및 카드를 무료로 사용할 수 있습니다.

† 43 페이지의 장착 하드웨어 키트에 포함됨.

◆ 43 페이지의 에어컨 장착 키트 - 벽면형에 포함됨.

‡ 43 페이지의 에어컨 장착 키트 - 카트형에 포함됨.

G23Bxx 모델 (비산성)

이 목록에는 산성이 아닌 G23Bxx 패키지의 모든 가능한 부품이 포함됩니다. 13 페이지를 참조하여 부품이 특정 패키지에 포함되어 있는지 확인하십시오.

참조	부품	설명	수량
1	B23DA0 B23DB0 B23DA1 B23DB1	펌프 어셈블리; <i>설명서 312795 참조</i> M12LN0 x LB100A M12LT0 x LB100A M12LN0 x LB100B M12LT0 x LB100B	1
2	24A583 24A581	패널, 공기 제어 펌프 전용; <i>45 페이지 참조</i> 펌프 및 건; <i>44 페이지 참조</i>	1
3a	24A576	DATATRAK, 어셈블리; <i>46 페이지 참조</i>	1
3b	-----	삽입, 패널; 부품 2 에 포함	1
4	256423	호스, 흡입; 부품 5 포함	1
5	-----	스트레이너; 부품 4 에 포함	1
6	24A587	필터, 유체 (장착 된 경우); 부품 7 포함	1
7	235208	어댑터, 유체 필터, 3/8-18 npsm x 3/8-18 npt; 부품 6 에 포함됨, 유체 필터를 아울렛에 연결	1
9	241812	호스, 유체 (건이 있는 패키지); <i>48 페이지 참조</i>	1
10	26B511 XTR501	건; <i>48 페이지 참조</i> PerformAA 50 XTR 5	1
11	AXM413	팁 (PerformAA 50 건이 있는 패키지); <i>48 페이지 참조</i>	1
12	AXMxxx	팁 옵션 (PerformAA 50 건이 있는 패키지); <i>48 페이지 참조</i>	1
14	256390	에어 호스, 건, (PerformAA 50 건이 있는 패키지); <i>48 페이지 참조</i>	1
17†◆	111799	나사, M8 x 16; 부품 28 및 부품 30 에 포함	10
21	-----	호스 클램프; 부품 3a 에 포함	2
22	-----	클립, 호스 (모든 AA 패키지), <i>페이지 48 에서 패키지 10 참조</i>	7
25	24E991	링, 리프트, 벽 마운트, 표시되지 않음	1
28◆	-----	브래킷, 에어 컨트롤 패널, 벽 마운트	1
29	238909	접지 와이어 어셈블리	1
30	24E880	플레이트, 장착; 부품 17 포함, <i>43 페이지에서 벽면 장착형 키트 참조</i>	1
32‡◆	105332	고정 나사, M5 x 0.8	2

참조	부품	설명	수량
38	107204	O- 링, 리프트 링 또는 플러그	1
43	256425	드레인 밸브 (장착 된 경우); 부품 44 및 45 포함	1
44	-----	커플링, 호스, 드레인; 부품 43 에 포함되어 있음	1
45	-----	호스, 드레인; 부품 43 에 포함되어 있음	1
46	512351	어댑터, 유체 호스, 1/4-18 npt x 3/8-18 npt; 유체 호스를 아울렛에 연결합니다 (건이 있는 패키지 및 유체 필터 없음)	1
57‡	110873	나사; M5 x 0.8	2
58‡	104541	고정 나사, M8	4
61▲	290079	태그, 경고, 접지, 표시되지 않음	1
62▲	15W718	라벨, 경고, 표시되지 않음	1
63▲	15W719	라벨, 경고, 표시되지 않음	1

----- 별도로 판매되지 않음.

▲ 교체용 경고, 라벨, 표시판, 태그 및 카드를 무료로 사용할 수 있습니다.

† 43 페이지의 장착 하드웨어 키트에 포함됨.

◆ 43 페이지의 에어컨 장착 키트 - 벽면형에 포함됨.

‡ 43 페이지의 에어컨 장착 키트 - 카트형에 포함됨.

G23Bxx 모델 (삼성)

이 목록에는 산축매 G23B37 및 G23B38 패키지의 모든 가능한 부품이 포함됩니다. 13 페이지를 참조하여 부품이 특정 패키지에 포함되어 있는지 확인하십시오.

참고: G23B37 및 G23B38 은 벽 장착에만 사용할 수 있습니다. 이 모델은 카트 장착 스프레이 패키지에는 사용할 수 없습니다.

참조	부품	설명	수량
1*	-----	펌프 어셈블리; 설명서 312795 참조 M12LN0 x LB100C	1
2	24A583	패널, 공기 제어 펌프 전용; 45 페이지 참조	1
3a	24A576	DATATRAK, 어셈블리; 46 페이지 참조	1
3b	-----	삽입, 패널; 부품 2 에 포함	1
6	26A069	필터, 유체, 316 sst; 부품 43 포함	1
7	235208	어댑터, 유체 필터, 3/8-18 npsm x 3/8-18 npt; 316 sst, 유체 필터를 아울렛에 연결	1
17†◆	111799	나사, M8 x 16; 부품 28 및 부품 30 에 포함	10
21	-----	호스 클램프; 부품 3a 에 포함	2
25	24E991	링, 리프트, 벽면 장착형, 표시되지 않음; 부품 38 포함	1
28◆	-----	브래킷, 에어 컨트롤 패널, 벽 마운트	1
29	238909	접지 와이어 어셈블리	1
30	24E880	플레이트, 장착; 부품 17 포함, 43 페이지에서 벽면 장착형 키트 참조	1
32◆	105332	고정 나사, M5 x 0.8	2
38	107204	O- 링, 리프트 링 또는 플러그	1
43	26A078	볼 밸브, 316 sst	1
61▲	290079	태그, 경고, 접지, 표시되지 않음	1
62▲	15W718	라벨, 경고, 표시되지 않음	1
63▲	15W719	라벨, 경고, 표시되지 않음	1

----- 별도로 판매되지 않음.

▲ 교체용 경고, 라벨, 표지판, 태그 및 카드를 무료로 사용할 수 있습니다.

† 43 페이지의 장착 하드웨어 키트에 포함됨.

◆ 43 페이지의 에어컨 장착 키트 - 벽면형에 포함됨.

* 산축매 펌프 어셈블리를 수리하려면 산축매 수리 키트 26A234 를 사용하십시오. 페이지 47 를 참조하십시오.

‡ 호스 선택은 46 페이지를 참조하십시오.

G24Bxx 모델

이 목록은 G24Bxx 패키지의 가능한 모든 부품을 포함합니다. 14 페이지를 참조하여 부품이 특정 패키지에 포함되어 있는지 확인하십시오.

참조	부품	설명	수량
1	B24FA0 B24FB0 B24FA1 B24FB1	펌프 어셈블리; <i>설명서 312795 참조</i> M18LN0 x LB150A M18LT0 x LB150A M18LN0 x LB150B M18LT0 x LB150B	1
2	24A583 24A581	패널, 공기 제어 펌프 전용; <i>45 페이지 참조</i> 펌프 및 건; <i>44 페이지 참조</i>	1
3a	24A576	DATATRAK, 어셈블리; <i>페이지/</i>	1 참조
3b	-----	삽입, 패널; 부품 2 에 포함	1
4	256424	호스, 흡입; 부품 5 포함	1
5	-----	스트레이너; 부품 4 에 포함	1
6	24A587	필터, 유체 (장착 된 경우); 부품 7 포함	1
7	235208	어댑터, 유체 필터, 3/8-18 npsm x 3/8-18 npt; 부품 6 에 포함됨, 유체 필터를 아울렛에 연결 (부품 13)	1
9	241812	호스, 유체 (건이 있는 패키지); <i>48 페이지 참조</i>	1
10	26B511 XTR501	건; <i>48 페이지 참조</i> PerformAA 50 XTR 5	1
11	AXM41 3	팁 (PerformAA 50 건이 있는 패키지); <i>48 페이지 참조</i>	1
12	AXMxxx	팁 옵션 (PerformAA 50 건이 있는 패키지); <i>48 페이지 참조</i>	1
13	121238	어댑터, 아울렛, 3/8 nptm x 3/4 nptf; 아울렛을 호스 어댑터 (부품 46) 또 는 유체 필터 어댑터 (부품 7) 에 연 결합니다	1
14	256390	에어 호스, 건, (PerformAA 50 건이 있는 패키지); <i>48 페이지 참조</i>	1
17†◆	111799	나사, M8 x 16; 부품 28 및 부품 30 에 포함	10
21	-----	호스 클램프; 부품 3a 에 포함	2
22	-----	클립, 호스 (모든 AA 패키지), <i>페이지 48 에서 패키지 10 참조</i>	7
25	24E991	링, 리프트, 벽 마운트, 표시되지 않음	1
28◆	-----	브래킷, 에어 컨트롤 패널, 벽 마운트	1
29	238909	접지 와이어 어셈블리	1

참조	부품	설명	수량
30	24E880	플레이트, 장착; 부품 17 포함, <i>43 페이지에서 벽면 장착형 키트 참조</i>	1
32‡◆	105332	고정 나사, M5 x 0.8	2
38	107204	O- 링, 리프트 링 또는 플러그	1
43	256425	드레인 밸브 (장착 된 경우); 부품 44 및 45 포함	1
44	-----	커플링, 호스, 드레인; 부품 43 에 포함되어 있음	1
45	-----	호스, 드레인; 부품 43 에 포함되어 있음	1
46	512351	어댑터, 호스, 1/4-18npt x 3/8-18 npt; 유체 호스를 아울렛 어댑터에 연결 (부품 13)	1
55‡	-----	마운팅 웬지, 왼쪽, 공기 조절 패널, 카트 마운트	1
56‡	-----	마운팅 웬지, 오른쪽, 공기 조절 패널, 카트 마운트	1
57‡	110873	나사; M5 x 0.8	2
58‡	104541	고정 나사, M8	4
60	24E879	카트 장착 키트; <i>42 페이지 참조</i>	1
61▲	290079	태그, 경고, 접지, 표시되지 않음	1
62▲	15W718	라벨, 경고, 표시되지 않음	1
63▲	15W719	라벨, 경고, 표시되지 않음	1

----- 별도로 판매되지 않음.

▲ 교체용 경고, 라벨, 표지판, 태그 및 카드를 무료로 사용할 수 있습니다.

† 43 페이지의 장착 하드웨어 키트에 포함됨.

◆ 43 페이지의 에어컨 장착 키트 - 벽면형에 포함됨.

‡ 43 페이지의 에어컨 장착 키트 - 카트형에 포함됨.

G25Bxx 모델

이 목록은 G25Bxx 패키지의 가능한 모든 부품을 포함합니다. 15 페이지를 참조하여 부품이 특정 패키지에 포함되어 있는지 확인하십시오.

참조	부품	설명	수량
1	B25BA0 B25BB0 B25BA1 B25BB1	펌프 어셈블리; <i>설명서 312795 참조</i> M07LN0 x LB050A M07LT0 x LB050A M07LN0 x LB050B M07LT0 x LB050B	1
2	24A583 24A581	패널, 공기 제어 펌프 전용; <i>45 페이지 참조</i> 펌프 및 건; <i>44 페이지 참조</i>	1
3a	24A576	DATATRAK, 어셈블리; <i>46 페이지 참조</i>	1
3b	-----	삽입, 패널; 부품 2 에 포함	1
4	256420	호스, 흡입; 부품 5 포함	1
5	-----	스트레이너; 부품 4 에 포함	1
6	24A587	필터, 유체; 장착 된 경우 부품 7 포함	1
7	235208	어댑터, 유체 필터, 3/8-18 npsm x 3/8-18 npt; 부품 6 에 포함됨, 유체 필터를 아울렛에 연결 (부품 13)	1
9	241812	호스, 유체 (건이 있는 패키지); <i>48 페이지 참조</i>	1
10	26B511 XTR501	건; <i>48 페이지 참조</i> PerformAA 50 XTR 5	1
11	AXM413	팁 (건이 있는 패키지); <i>페이지 48 참조</i>	1
12	AXMxxx	팁 옵션 (건이 있는 패키지); <i>페이지 48 참조</i>	1
14	256390	에어 호스, 건, (모든 AA 패키지); <i>페이지 48 참조</i>	1
15†	100023	와셔; 부품 30 에 포함	2
16†	117080	나사, M8 x 60; 부품 30 에 포함	2
17†◆	111799	나사, M8 x 16; 부품 28 및 부품 30 에 포함	8
18†	-----	스페이서; 부품 30 에 포함	2
21	-----	호스 클램프; 부품 3a 에 포함	2
22	-----	클립, 호스 (모든 AA 패키지), <i>페이지 48 에서 패키지 10 참조</i>	7
25	24E991	링, 리프트, 벽 마운트, 표시되지 않음	1
28◆	-----	브래킷, 에어 컨트롤 패널, 벽 마운트	1
29	238909	접지 와이어 어셈블리	1

참조	부품	설명	수량
30	24E881	플레이트, 장착; 부품 17 포함, <i>43 페이지에서 벽면 장착형 키트 참조</i>	1
32†◆	105332	고정 나사, M5 x 0.8	2
38	107204	O- 링, 리프트 링 또는 플러그	1
43	256425	드레인 밸브 (장착 된 경우); 부품 44 및 45 포함	1
44	-----	커플링, 호스, 드레인; 부품 43 에 포함되어 있음	1
45	-----	호스, 드레인; 부품 43 에 포함되어 있음	1
46	512351	어댑터, 유체 호스, 1/4-18 npt x 3/8-18 npt; 유체 호스를 아울렛에 연결합니다 (건이 있는 패키지 및 유체 필터 없 음)	1
55‡	-----	마운팅 웹지, 왼쪽, 공기 조절 패널, 카트 마운트	1
56‡	-----	마운팅 웹지, 오른쪽, 공기 조절 패널, 카트 마운트	1
57‡	110873	나사; M5 x 0.8	2
58†	104541	고정 나사, M8	4
60	24E879	카트 장착 키트; <i>42 페이지 참조</i>	1
61▲	290079	태그, 경고, 접지, 표시되지 않음	1
62▲	15W718	라벨, 경고, 표시되지 않음	1
63▲	15W719	라벨, 경고, 표시되지 않음	1

----- 별도로 판매되지 않음.

▲ 교체용 경고, 라벨, 표지판, 태그 및 카드를 무료로 사용할 수 있습니다.

† 43 페이지의 장착 하드웨어 키트에 포함됨.

◆ 43 페이지의 에어컨 장착 키트 - 벽면형에 포함됨.

‡ 43 페이지의 에어컨 장착 키트 - 카트형에 포함됨.

G35Bxx 모델

이 목록은 G35Bxx 패키지의 가능한 모든 부품을 포함합니다. 16 페이지를 참조하여 부품이 특정 패키지에 포함되어 있는지 확인하십시오.

참조	부품	설명	수량
1	B35DA0 B35DB0 B35DA1 B35DB1	펌프 어셈블리; <i>설명서 312795 참조</i> M18LN0 x LB100A M18LT0 x LB100A M18LN0 x LB100B M18LT0 x LB100B	1
2	24A583 24A581	패널, 공기 제어 펌프 전용; <i>45 페이지 참조</i> 펌프 및 건; <i>44 페이지 참조</i>	1
3a	24A576	DATATRAK, 어셈블리; <i>46 페이지 참조</i>	1
3b	-----	삽입, 패널; 부품 2 에 포함	1
4	256423	호스, 흡입; 부품 5 포함	1
5	-----	스트레이너; 부품 4 에 포함	1
6	24A587	필터, 유체 (장착 된 경우); 부품 7 포함	1
7	235208	어댑터, 유체 필터, 3/8-18 npsm x 3/8-18 npt; 부품 6 에 포함됨, 유체 필터 를 아울렛에 연결	1
9	24A446	호스, 유체 (건이 있는 패키지); <i>48 페이지 참조</i>	1
10	26B511 XTR501	건; <i>48 페이지 참조</i> PerformAA 50 XTR 5	1
11	AXM413	팁 (PerformAA 50 건이 있는 패키지); <i>48 페이지 참조</i>	1
12	AXMxxx	팁 옵션 (PerformAA 50 건이 있는 패키지); <i>48 페이지 참조</i>	1
14	256390	에어 호스, 건, (PerformAA 50 건이 있는 패키지); <i>48 페이지 참조</i>	1
17†◆	111799	나사, M8 x 16; 부품 28 및 부품 30 에 포함	10
21	-----	호스 클램프; 부품 3a 에 포함	2
22	-----	클립, 호스 (모든 AA 패키지), <i>페이지 48 에서 패키지 10 참조</i>	7
25	24E991	링, 리프트, 벽 마운트, 표시되지 않음	1
28◆	-----	브래킷, 에어 컨트롤 패널, 벽 마운트	1
29	238909	접지 와이어 어셈블리	1
30	24E880	플레이트, 장착; 부품 17 포함, <i>43 페이지에서 벽면 장착형 키트 참조</i>	1
32†◆	105332	고정 나사, M5 x 0.8	2
38	107204	O- 링, 리프트 링 또는 플러그	1
40	166846	어댑터, 1/4 npt x 1/4 npsm	1

참조	부품	설명	수량
42	26B598	휠 호스; <i>48 페이지 참조</i>	1
43	256425	드레인 밸브 (장착 된 경우); 부품 44 및 45 포함	1
44	-----	커플링, 호스, 드레인; 부품 43 에 포함되어 있음	1
45	-----	호스, 드레인; 부품 43 에 포함되어 있음	1
46	512351	어댑터, 유체 호스, 1/4-18 npt x 3/8-18 npt; 유체 호스를 아울렛에 연결합니다 (건이 있는 패키지 및 유체 필터 없음)	1
55‡	-----	마운팅 웬지, 왼쪽, 공기 조절 패널, 카트 마운트	1
56‡	-----	마운팅 웬지, 오른쪽, 공기 조절 패널, 카트 마운트	1
57‡	110873	나사; M5 x 0.8	2
58‡	104541	고정 나사, M8	4
60	24E879	카트 장착 키트; <i>42 페이지 참조</i>	1
61▲	290079	태그, 경고, 접지, 표시되지 않음	1
62▲	15W718	라벨, 경고, 표시되지 않음	1
63▲	15W719	라벨, 경고, 표시되지 않음	1

----- 별도로 판매되지 않음.

▲ 교체용 경고, 라벨, 표지판, 태그 및 카드를 무료로 사용할 수 있습니다.

† 43 페이지의 장착 하드웨어 키트에 포함됨.

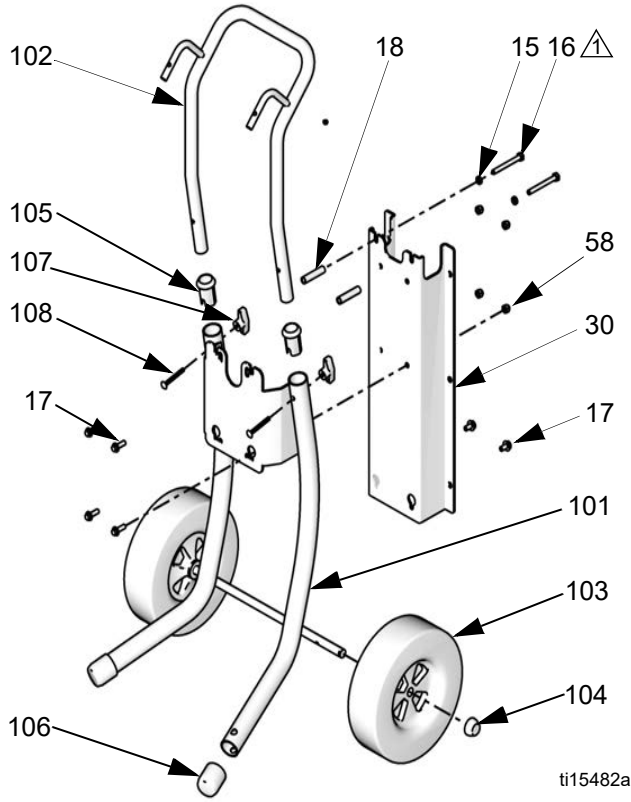
◆ 43 페이지의 에어컨 장착 키트 - 벽면형에 포함됨.

‡ 43 페이지의 에어컨 장착 키트 - 카트형에 포함됨.

키트

카트 장착 키트

키트 24E879는 카트, 장착 판(30) 및 모든 펌프 크기에 대한 하드웨어를 포함하며, 카트에 배어 펌프를 장착하는 데 사용됩니다. 키트 부품 목록의 상세 정보를 참조하여 해당 펌프에 필요한 하드웨어를 판별하십시오.



△ 나사산에 0.25 인치 정도의 고강도 나사산 로커를 적용합니다.

참조	부품	설명	수량
101	-----	카트, 프레임	1
102	-----	핸들, 카트	1
103	119451	휠, 반공압	2
104	119452	캡, 허브	2
105	-----	슬리프, 카트 핸들	2
106	15C871	캡, 다리	2
107	115480	노브, T- 핸들	2
108	116630	나사, 캐리지	2
15	100023	와셔	2
16	-----	나사	2
	107557	M8 x 75, M04xxx motor	
	117080	M8 x 60, M07xxx motor	
17	111799	나사, M8 x 16 M04xxx 및 M07xxx 는 6 만 사용, M12xxx 및 M18xxx 는 모든 8 사용	8
18	-----	스페이서 M04xxx 모터 - 더 긴 시간 동안 사용, M07xxx 모터 - 더 짧은 시간 동안 사용	2
30	-----	장착 플레이트	1
58	104541	너트, M8	4

카트 바닥 장착 키트

키트 24E885는 두 개의 스페이서를 포함하며, 카트 레그에서 캡을 제거합니다. 카트를 바닥에 볼트로 고정할 때 스페이서를 삽입하여 다리가 안정되게 하십시오. 볼트는 포함되어 있지 않습니다.

벽면 장착 키트

장착 판 (30) 과 하드웨어를 포함합니다 (**장착 하드웨어 키트 참조**). 벽에 배어 펌프를 장착하는 데 사용합니다.

키트	설명	패키지의 에어 모터
24E880	판과 장착 하드웨어 키트 24E886	M04xxx
24E881	판과 장착 하드웨어 키트 24E887	M07xxx
24E882	판과 장착 하드웨어 키트 24E888	M12xxx 또는 M18xxx

장착 하드웨어 키트

벽 또는 카트 장착에 필요한 모든 하드웨어를 포함하지만 , 판은 포함하지 않습니다 . 교체 부품에 사용합니다.

키트 24E886, M04xxx 모터 포함 패키지

참조	부품	설명	수량
15	100023	와셔	2
16	107557	나사 , M8 x 75	2
17	111799	나사 , M8 x 16	6
18	-----	스페이서	2
58	104541	고정 나사 , M8	4

키트 24E887, M07xxx 모터 포함 패키지

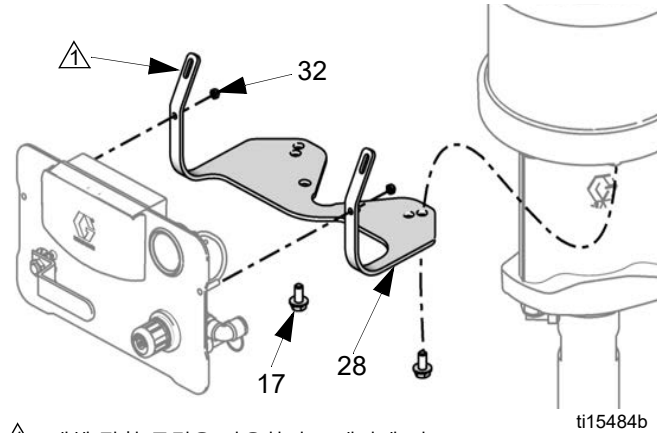
참조	부품	설명	수량
15	100023	와셔	2
16	117080	나사 , M8 x 60	2
17	111799	나사 , M8 x 16	6
18	-----	스페이서	2
58	104541	고정 나사 , M8	4

키트 24E888, M12xxx 또는 M18xxx 모터 포함 패키지

참조	부품	설명	수량
17	111799	나사 , M8 x 16	8
58	104541	고정 나사 , M8	4

에어컨 장착 키트 - 벽면형

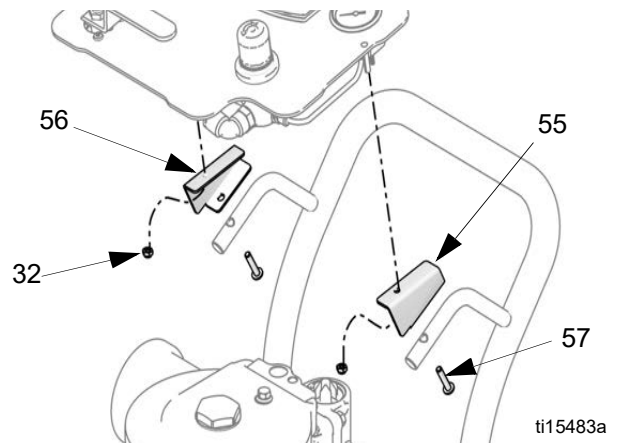
키트 24E883 은 브래킷 (28), 육각 너트 (32) 및 나사 (17) 를 포함합니다 . 벽 장착 패키지에 에어컨을 추가할 경우 또는 교체 부품에 사용합니다 .



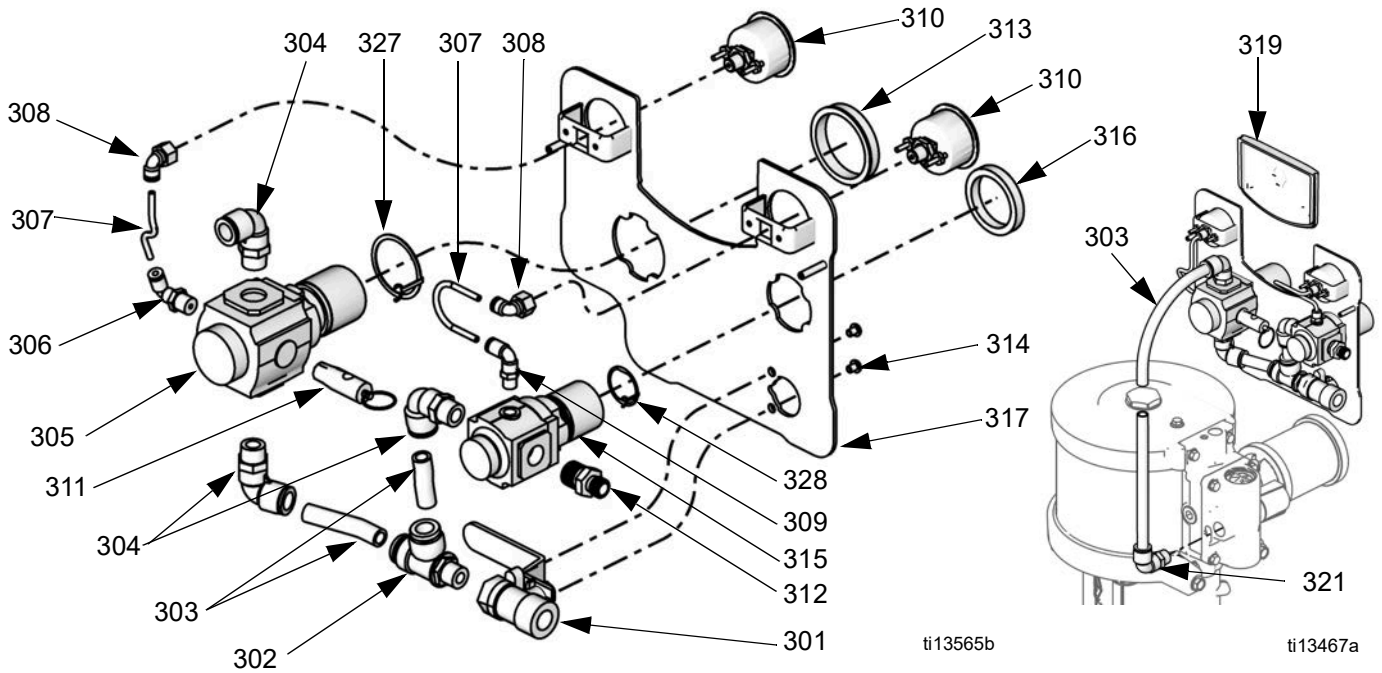
⚠ 대체 장착 구멍을 사용하여 브래킷에 비스듬하게 에어컨을 장착합니다 .

에어컨 장착 키트 - 카트형

키트 24E884 는 오른쪽 및 왼쪽 장착 웨지 (55 와 56), 육각 너트 (32) 및 나사 (37) 를 포함합니다 . 카트 장착 패키지에 에어컨을 추가할 경우 또는 교체 부품에 사용합니다 .



펌프 및 건 제어판 키트



M07xxx, M12xxx 및 M18xxx 에어 모터

키트 24A581

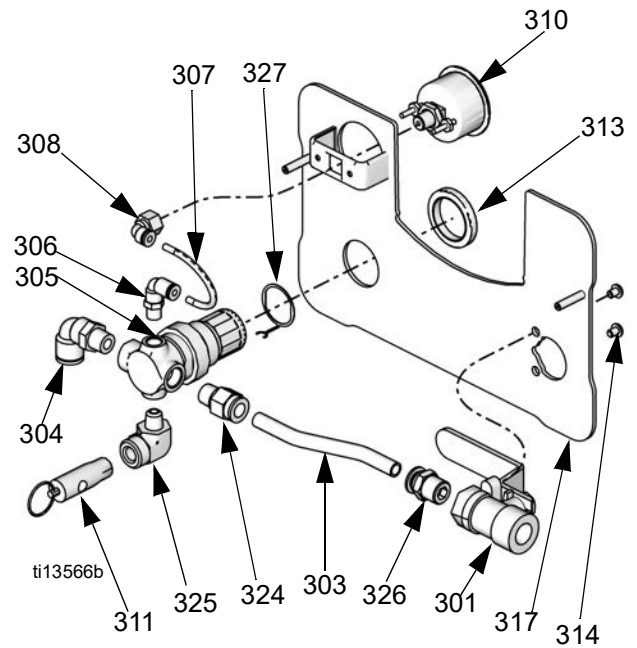
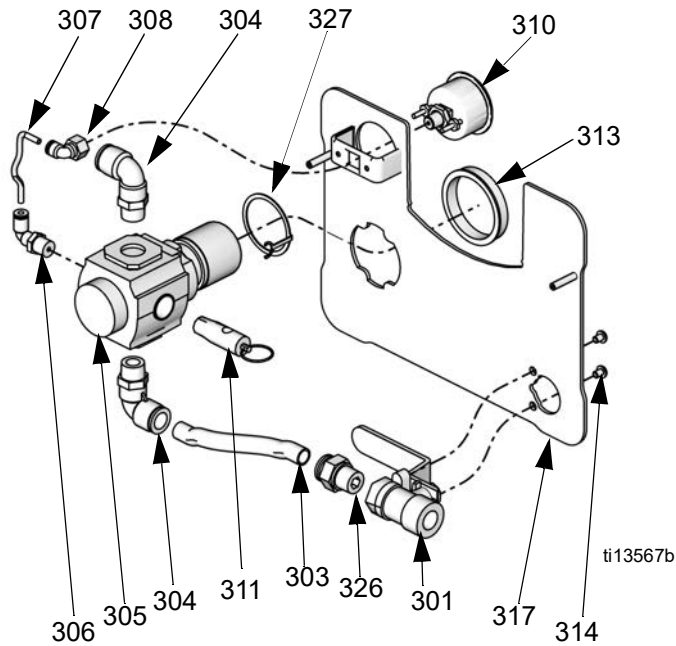
참조	부품	설명	수량
301	114362	밸브, 볼	1
302	15T643	스위블, 키, 3/8 npt(m) x 1/2T	1
303	----	튜브, 1/2 OD, 잘라서 맞춤, 튜빙 키트 24D496 주문	1.3 ft.
304	121212	엘보, 스위블, 1/2T x 3/8 npt(m)	3
305	15T536	조절기, 공기, 펌프, 3/8 npt	1
306	----	엘보, 스위블; 5/32 T x 1/4 npt	1
307	----	튜브, 검정, 잘라서 맞춤, 튜빙 키트 24D496 주문	4 인치
308	----	스위블, 90°, 5/32T x 1/8 npt(f)	2
309	----	엘보, 스위블, 5/32T x 1/8 npt	1
310	15T500	게이지, 압력	2
311	113498	밸브, 감압	1
312	164672	어댑터	1
313	15T538	너트, 레귤레이터	1
314	114381	스크류, 캡, 버튼 헤드	2
315	15T539	조절기, 공기, 건, 3/8 npt	1
316	116514	너트, 레귤레이터	1
317	----	패널	1
318	----	라벨, 패널 (표시되지 않음)	1
319	----	삽입	1
320	105332	너트, 잠금 장치 (표시되지 않음)	2
321	----	엘보, 1/2T x 1/2 npt	1
322	----	커버, 렌즈, 12 스티커 시트 (표시되지 않음), 키트 24A540 5 매 주문	1
327	24P814	링, 접지	1
328	24P813	링, 접지	1

M04xxx 에어 모터

키트 24A585

참조	부품	설명	수량
301	114362	밸브, 볼	1
302	----	스위블, 티	1
303	----	튜브, 3/8 OD, 잘라서 맞춤, 튜빙 키트 24D496 주문	1.3 ft.
304	121141	엘보, 스위블, 3/8T x 1/4 npt(m)	3
305	15T499	조절기, 공기, 펌프, 1/4 npt	1
306	15T866	엘보, 스위블, 5/32T x 1/8 npt	1
307	----	튜브, 검정, 잘라서 맞춤, 튜빙 키트 24D496 주문	4 인치
308	15T498	스위블, 90°, 5/32T x 1/8 npt(f)	2
309	15T866	엘보, 스위블, 5/32T x 1/8 npt	1
310	15T500	게이지, 압력	2
311	113498	밸브, 안전	1
312	162453	어댑터, 1/4 nps(m) x 1/4 npt	1
313	115244	너트, 레귤레이터	2
314	114381	스크류, 캡, 버튼 헤드	2
315	15T499	조절기, 공기, 건, 1/4 npt	1
316	115244	너트, 레귤레이터	1
317	----	패널	1
318	----	라벨, 패널 (표시되지 않음)	1
319	----	삽입	1
320	----	너트, 잠금 장치 (표시되지 않음)	2
321	121141	엘보, 3/8T x 1/4 npt(m)	1
322	----	커버, 렌즈, 12 스티커 시트 (표시되지 않음), 키트 24A540 5 매 주문	1
323	----	엘보, 1/4 npt(f) x 1/8 npt(m)	1
327	24P812	링, 접지	1
328	24P812	링, 접지	1

펌프 전용 제어판 키트



M07xxx, M12xxx 및 M18xxx 에어 모터

키트 24A583

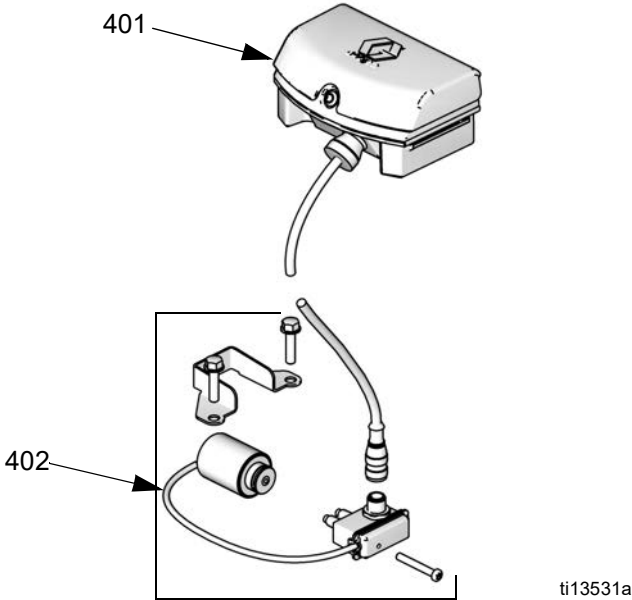
참조	부품	설명	수량
301	114362	밸브, 볼	1
303	----	튜브, 1/2 OD, 잘라서 맞춤, 튜브 키트 24D496 주문	1.5 ft.
304	121212	엘보, 스위블, 1/2T x 3/8 npt(m)	2
305	15T536	레귤레이터, 에어, 3/8 npt	1
306	----	엘보, 스위블; 5/32 T x 1/4 npt	1
307	----	튜브, 검정색, 잘라서 맞춤, 튜브 키트 24D496 주문	5 in.
308	----	스위블, 90°, 5/32T x 1/8 npt(f)	1
310	15T500	게이지, 압력	1
311	113498	밸브, 감압	1
313	15T538	너트, 레귤레이터	1
314	114381	스크류, 캡, 버튼 헤드	2
317	----	패널	1
318	----	라벨, 패널 (표시되지 않음)	1
319	----	삽입 (44 페이지의 삽입 그림을 참조하십시오)	1
320	105332	너트, 잠금 장치 (표시되지 않음)	2
321	----	엘보, 1/2T x 1/2 npt (44 페이지의 삽입 그림을 참조하십시오)	1
322	----	커버, 렌즈, 12 스티커 시트 (표시되지 않음), 키트 24A540 5 매 주문	1
326	----	피팅, 스트레이트, 1/2T x 3/8 npt(m)	1
327	24P814	링, 접지	1

M04xxx 에어 모터

키트 24A586

참조	부품	설명	수량
301	114362	밸브, 볼	1
303	----	튜브, 3/8 OD, 잘라서 맞춤, 튜브 키트 24D496 주문	1.3 ft.
304	121141	엘보, 스위블, 3/8T x 1/4 npt(m)	1
305	----	조절기, 공기, 1/4 npt	1
306	----	엘보, 스위블, 5/32T x 1/8 npt	1
307	----	튜브, 검정, 잘라서 맞춤, 튜브 키트 24D496 주문	4 인치
308	----	스위블, 90°, 5/32T x 1/8 npt(f)	1
309	----	엘보, 스위블, 5/32T x 1/8 npt	1
310	15T500	게이지, 압력	1
311	113498	밸브, 감압	1
313	115244	너트, 레귤레이터	1
314	114381	스크류, 캡, 버튼 헤드	2
317	----	패널	1
318	----	라벨, 패널 (표시되지 않음)	1
319	----	삽입 (44 페이지의 삽입 그림을 참조하십시오)	1
320	105332	너트, 잠금 장치 (표시되지 않음)	2
321	121141	엘보, 스위블, 3/8T x 1/4npt(m) (44 페이지의 삽입 그림을 참조하십시오)	1
322	----	커버, 렌즈, 12 스티커 시트 (표시되지 않음), 키트 24A540 5 매 주문	1
323	----	엘보, 1/4 npt(f) x 1/8 npt(m)	1
324	----	피팅, 스트레이트, 3/8T x 1/4 npt(m)	1
326	----	피팅, 스트레이트, 3/8T x 3/8 npt(m)	1
327	24P812	링, 접지	1

DataTrak 키트



참조 번호	부품 번호	설명	수량
401	24B563	DATATRAK, 모듈 (부품 403 포함)	1
402	24B565	솔레노이드 / 리드 스위치, 키트	1
	24B566	M04xxx 에어 모터	
403	----	M07xxx-M18xxx 에어 모터	2
	----	클램프, 호스 (표시되지 않음)	
404▲	15V262	10 패키지용 키트 24A548 주문 라벨, 경고 (보이지 않음)	1

---- 별도로 판매되지 않음.

▲ 교체용 경고, 라벨, 표지판, 태그 및 카드를 무료로 사용할 수 있습니다.

DataTrak 교체 부품 키트

부품 번호	설명	에어 모터 모델 장착
24B563	DataTrak 모듈	모두
24B565	솔레노이드 / Reed 스위치 어셈블리	M04LT0
24B566	솔레노이드 / Reed 스위치 어셈블리	M07LT0 - M18LT0
24B564	Reed 스위치 어셈블리	MxxLN0

DataTrak 변환 키트

부품	설명	NXT 에어 모터 모델 장착	에어 밸브 교체 키트 필수 *
24A575	런어웨이 (runaway) 보호 키트가 있는 DataTrak :	M04LN0	24A353
		M04LT0	----
24A576	런어웨이 (runaway) 보호 키트가 있는 DataTrak	M07LN0-M18LN0	24A354
		M07LT0-M18LT0	----
24A592	사이클카운트 전용 키트 포함 DataTrak	MxxLN0	----

* MxxLN0 에어 모터가 런어웨이 보호 기능이 장착된 DataTrak 과 호환되도록 나열된 에어 밸브 교체 키트를 구입하여 설치하십시오.

흡입 호스 부품 세트

키트	크기	포함된 부품	패키지 맞춤
5 갤런			
256420	1/2 인치	흡입 호스(4), 축소형 부상 (필요한 경우) 및 스트레이너 (5)	G15Bxx 및 G25Bxx(50cc)
256423	3/4 인치		G23Bxx 및 G35Bxx(100cc)
256424	1 인치		G15Bxx 및 G24Bxx(150cc)
55 갤런			
24A954	3/4 인치	흡입 호스, 마개 어댑터 및 스트레이너	G15Bxx, G23Bxx, G25Bxx, G35Bxx (50cc 및 100cc)
24B598	1 인치		G15Bxx 및 G24Bxx(150cc)
PTFE* - 5갤런			
24B424	3/4 인치	흡입 호스, 스트레이트 스위블 및 스트레이너	G15Bxx, G23Bxx, G25Bxx, G35Bxx (50cc 및 100cc)
24B425	1 인치		G15Bxx 및 G24Bxx(150cc)

* PTFE 와 호환되는 산성 물질의 펌핑용.

드레인 밸브 키트 256425

배출 밸브 (43), 커플링 (44) 및 호스 (45) 를 포함합니다.

오버플로 챔버 키트 24E298

오버플로 컵을 씌와 필요한 하드웨어와 함께 포함합니다.

강화된 PTFE V-패킹 키트 및 PTFE 벨로우즈 키트

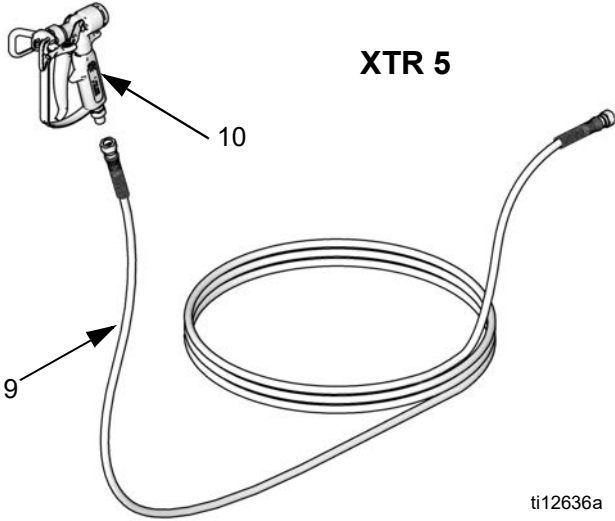
참고: 강화된 PTFE 씌이 있는 옵션 키트 및 PTFE 벨로우즈가 있는 옵션 키트와 관련된 정보는 설명서 312793을 참조하십시오. 이 키트는 UHMWPE와 화학적 호환성 문제를 일으키는 물질 (예: 산성 축매 물질) 과 함께 사용할 수 있습니다.

산성 수리키트 26A234

산 축매 벨로우즈 변위 펌프를 수리 또는 재 조립하기위한 부품 및 오링이 포함됩니다. 산성 모델 G23B37 및 G23B38 에 사용

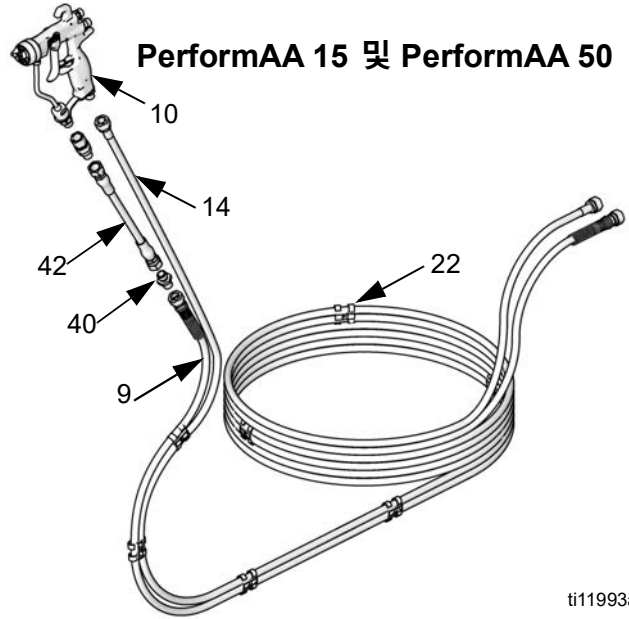
건 및 호스

해당 모델에 올바른 부품을 찾으려면 보유하고 있는 건을 찾으십시오. 각 건 아래 표에 올바른 호스와 관련 부품이 나열되어 있습니다.



ti12636a

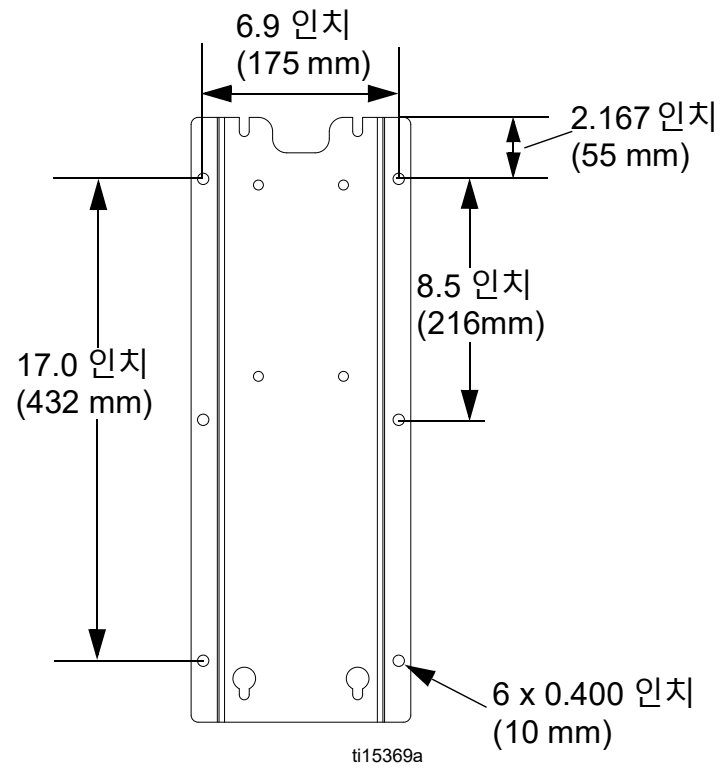
참조	부품	설명	수량
9	241812 24A446	호스, 유체 G05xxx-G24xxx, 7.6m(25ft), 22.7MPa(227bar, 3300psi) 최대 작동 압력 G35xxx, 7m(23ft), 28.3 MPa(283 bar, 4100 psi) 최대 작동 압력	1
10	XTR501	건	1
40	166846	아답터, 휩 호스 용	1
42	26B598	호스, 휩 (G35xxx 패키지 전용); (오른쪽의 PerformAA 50 그림 참조), 0.6m(2ft); 34.5MPa(345bar, 5000psi) 최대 작동 압력	1



ti11993a

참조	부품	설명	수량
9	241812 24A446	호스, 유체 G05xxx-G24xxx, 7.6m(25ft), 22.7MPa(227bar, 3300psi) 최대 작동 압력 G35xxx, 7 m(23 ft); 28.3 MPa(283 bar, 4100 psi) 최대 작동 압력	1
10	26B511 26B501	건, PerformAA 50 건, PerformAA 15	1 1
11	AXM413	팁	1
12	AXMxxx	팁, 옵션, 킷 매뉴얼 참조	1
14	256390	호스, 에어, 8.2 m(27 ft); 0.7 MPa(7 bar, 100 psi) 최대 작동 압력	1
22	24A588	클립, 호스; 패키지 10	1
40	166846	아답터, 휩 호스 용	1
42	26B598	호스, 휩 (G35xxx 패키지 전용); 0.6m(2 ft); 34.5 MPa(345 bar, 5000 psi) 최대 작동 압력	1

장착 판 치수




기술 데이터

최대 유체 작동 압력	모델 표는 페이지 10-15 를 참조하십시오 .
최대 유체 흡입구 압력	15 psi(0.1 MPa, 1.0 bar)
최대 펌프 공기 흡입구 압력	100psi(0.7MPa, 7.0bar)
최소 에어 흡입구 압력	10 psi(0.07 MPa, 0.7 bar)
최대 건 공기 흡입구 압력	100psi(0.7MPa, 7.0bar)
비율	모델 표는 페이지 10-15 를 참조하십시오 .
최대 유체 온도	120°F (49°C)
주변 온도 범위	35°–120°F (2°–49°C)
무게	모델 표는 페이지 10-15 를 참조하십시오 .
사운드 데이터	NXT Air Motor 매뉴얼의 기술 자료 참조 *
습식 부품	PEEK, PTFE, 스테인리스스틸 , 텅스텐 카바이드 ,UHMWPE
산 모델의 습식 재료 (G23B37, G23B38)	316 SST, 17-4 SST, Peek, PTFE, UHMWPE

* 수동 번호에 대한 **관련 설명서**는 3 페이지 참조

캘리포니아 제안 65

캘리포니아 거주자

 경고 : 암 및 생식 기능에 유해 - www.P65warnings.ca.gov.

Graco 표준 보증

Graco 는 본 설명서에 언급된 모든 Graco 제조 장비와 모든 Graco 브랜드 장비에 대해, 사용할 목적으로 구매한 원래 구매자에게 판매한 날짜를 기준으로 재료 및 제조 기술상에 결함이 없음을 보증합니다. Graco 가 특수하거나 확장되거나 제한된 보증을 발표한 경우 외에는 Graco 는 판매일로부터 12 개월 동안 Graco 가 결함으로 판단하는 모든 부품을 수리 또는 교체할 것을 보증합니다. 단, 이러한 보증은 Graco 에서 제공하는 권장사항에 따라 장비를 설치, 작동 및 유지 보수할 때만 적용됩니다.

장비 사용에 따른 일반적인 마모 뿐 아니라 잘못된 설치, 오용, 마모, 부식, 부적절한 유지보수, 부주의, 사고, 개조 또는 Graco 구성품이 아닌 부품을 교체해서 발생하는 고장이나 파손, 마모에는 본 보증이 적용되지 않으며 Graco 는 이에 대한 책임을 지지 않습니다. 또한 Graco 가 공급하지 않는 구성품, 액세서리, 장비 또는 자재의 사용에 따른 비호환성 문제나 Graco 가 공급하지 않는 구성품, 액세서리, 장비 또는 자재 등의 부적절한 설계, 제조, 설치, 작동 또는 유지보수로 인해 야기되는 고장, 파손 또는 마모에 대해 Graco 는 책임지지 않습니다.

본 보증은 결함이 있다고 하는 장비를 공인 Graco 대리점으로 선납 반품하여 언급한 결함이 확인된 경우에만 적용됩니다. 장비의 결함이 입증되면 Graco 가 결함이 있는 부품을 무상으로 수리 또는 교체합니다. 해당 장비는 배송비를 선납한 상태로 원래 구매자에게 반송됩니다. 장비 검사 중 재료나 제조 기술상의 결함이 발견되지 않으면 합리적인 비용으로 수리가 진행되며, 그 비용에는 부품비, 인건비, 배송비가 포함될 수 있습니다.

본 제한적 보증은 상품성에 대한 보증 또는 특정 목적의 적합성에 대한 보증을 포함하나 이에 국한되지 않으며 기타 모든 명시적 혹은 암시적 보증을 대신합니다.

보증 위반에 대한 Graco 의 유일한 책임과 구매자의 유일한 구제책은 상기에 명시된 대로 이루어집니다. 구매자는 다른 구제책 (이윤 손실, 매출 손실, 인적 부상, 재산 피해에 따른 부수적 혹은 간접적 손해, 또는 기타 부수적 또는 간접적 손해를 포함하나 이에 국한되지 않음) 이 제공되지 않음에 동의합니다. 보증 위반에 대한 조치는 판매일로부터 2 년 이내에 이루어져야 합니다.

Graco는 판매되었으나 Graco가 제조하지 않은 액세서리, 장비, 재료 또는 구성품과 관련하여 어떠한 보증도 하지 않으며 상품성 및 특정 목적의 적합성을 명시적으로 보증하지 않습니다. 판매되었으나 Graco 가 제조하지 않은 품목 (예: 전기 모터, 스위치, 호스 등)에는 해당 제조업체에서 보증을 제공할 경우 해당 보증이 적용됩니다. Graco 는 구매자가 이러한 보증 위반에 대한 청구 시 합리적으로 지원해 드립니다.

Graco의 계약 위반이나 보증 위반, 부주의 혹은 그 외의 이유에 의한 것인지 여부에 관계없이, Graco는 어떠한 경우에도 본 계약에 따라 Graco가 공급하는 장비 때문에 혹은 판매된 제품의 제공, 성능 또는 사용으로 인해 발생하는 간접적, 부수적, 파생적 또는 특별한 피해에 대하여 책임을 지지 않습니다.

Graco 정보

Graco 제품에 대한 최신 정보는 다음 페이지를 참조하십시오 <http://www.graco.com/kr/ko.html>.

특허 정보는 www.graco.com/patents 를 참조하십시오.

제품을 주문하려면 Graco 대리점으로 문의하거나 가장 가까운 대리점을 확인하여 연락하십시오.

전화 : 612-623-6921 또는 수신자 부담 전화 : 1-800-328-0211 팩스 : 612-378-3505

본 문서에 포함된 모든 문서상 도면상 내용은 이 문서 발행 당시의 가능한 가장 최근의 제품 정보를 반영하는 것입니다.
Graco? 언제든 예고 없이 변경할 수 있는 권리를 보유합니다.

원본 설명서의 번역본. This manual contains Korean. MM 312799

Graco 본사 : Minneapolis
전 세계 지사 : 벨기에, 중국, 일본, 한국

GRACO INC. AND SUBSIDIARIES • P.O. BOX 1441 • MINNEAPOLIS MN 55440-1441 • USA

Copyright 2010, Graco Inc. 모든 Graco 제조 사업장은 ISO 9001 에 등록되었습니다.

www.graco.com

개정판 V, 2022 년 6 월