

Conjuntos de Pulverização Electrostática MerkurTM

313690U

PT

*Para aplicações de revestimento e acabamento Electrostático em locais perigosos e não perigosos, incluindo aplicações que requerem material aquecido e aplicações que utilizam isocianatos, revestimentos UV e outros materiais sensíveis à humidade.
Apenas para uso profissional.*

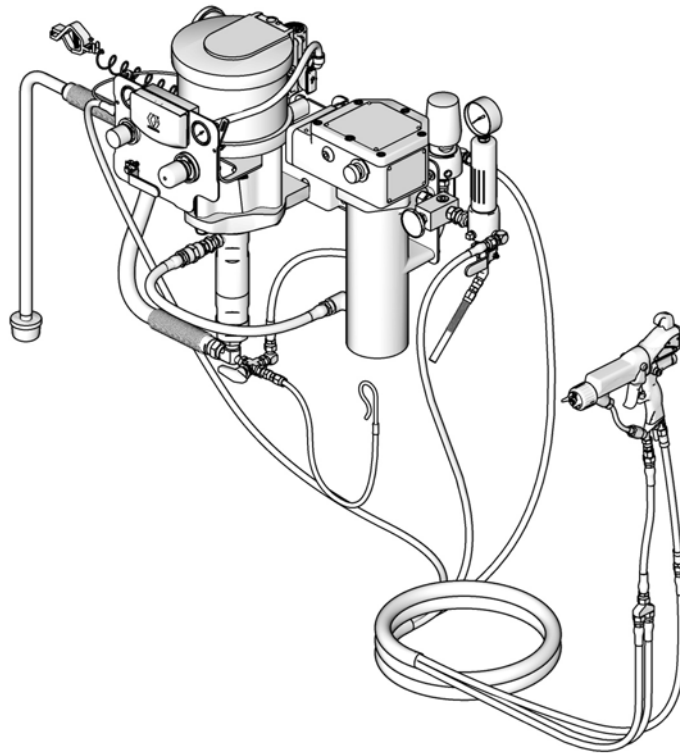


Instruções Importantes de Segurança

Leia todas as advertências e instruções deste manual. Guarde estas instruções.

Consulte as páginas 8 e 13 para obter informações sobre o modelo, incluindo a pressão de trabalho máxima e as aprovações.

**Modelo G30W86
ilustrado**



ti13209c

Índice










Manuais Associados	3	Manutenção	25
Advertências	4	Plano de Manutenção Preventiva	25
Informações Importantes sobre Material de Dois		Apertar as Ligações Roscadas	25
Componentes	7	Lavar a Bomba	25
Condições de Isocianato	7	Recipiente	25
Auto-ignição do Material	7	Resolução de Problemas	26
Manter os Componentes A e B Separados	7	Controlos e Indicadores do DataTrak	27
Sensibilidade de Humidade de Isocianatos	7	Funcionamento do DataTrak	28
Trocar os Materiais	7	Modo de Configuração	28
Modelos	8	Modo de Execução	28
Aprovações de Entidades	9	Substituir a Bateria ou o Fusível do DataTrak ..	31
Conjuntos Merkur 15:1, Ecológico		Peças	33
(G15Wxx e G15Cxx)	9	Modelos Ecológicos, Montagem no Carrinho ou	
Conjuntos de Foles Merkur 15:1, Ecológico		Montagem na Parede	33
(G15Bxx)	10	Foles, Montagem no Carrinho	34
Conjuntos Merkur 18:1, Ecológico		Modelos Aquecidos, Montagem no Carrinho ou	
(G18Wxx e G18Cxx)	10	Montagem na Parede	36
Conjuntos 18:1 Merkur, Aquecido		Modelos Aquecidos (Continuação)	38
(G18Wxx)	10	Kits	39
Conjuntos Merkur 23:1, Ecológico		Kit de Montagem na Parede 24A578 (sem Foles)	
(G23Wxx e G23Cxx)	11	39	
Conjuntos de Foles Merkur 23:1, Ecológico		Kit de Montagem no Carrinho 256427 (sem Foles)	
(G23Bxx)	11	39	
Conjuntos Merkur 24:1, Ecológico		Kit de Montagem no Carrinho com Foles 24E879 .	
(G24Wxx e G24Cxx)	11	40	
Conjuntos de Foles Merkur 24:1, Ecológico		Kit de Montagem de Controlo do Ar de Foles ..	40
(G24Bxx)	12	Kits do Painel de Controlo da Bomba e da Pistola	
Conjuntos Merkur 28:1, Ecológico		41	
(G28Wxx e G28Cxx)	12	Kits de Montagem dos Controlos do Ar (sem Foles)	
Conjuntos Merkur 28:1, Aquecido		42	
(G28Wxx e G28Cxx)	12	Kits de Tubo de Sucção de 18,93 litros	42
Conjuntos Merkur 30:1, Ecológico		Kits de Tubos de Sucção de 208,2 l	42
(G30Wxx e G30Cxx)	13	Kits de Tubos de Sucção PTFE	42
Conjuntos Merkur 30:1, Aquecido		DataTrak	42
(G30Wxx e G30Cxx)	13	Kit da Válvula de Drenagem 256425	42
Conjuntos de Foles Merkur 35:1, Ecológico		Kit da Câmara de Fluxo Excessivo 24E298 ..	42
(G35Bxx)	13	Dimensões de Montagem	43
Instalação	14	Suporte de Parede (Sem Foles)	43
Informações Gerais	16	California Proposition 65	43
Preparar o Operador	16	Dados Técnicos	44
Preparar o Local	16	Pesos do Conjunto	45
Montar a Bomba	16	Ecológico	45
Ventilação da Estufa de Pintura	17	Aquecido	45
Componentes	17	Garantia Padrão da Graco	46
Ligaçã o à Terra	18	Informações da Graco	46
Instalação	19		
Funcionamento	21		
Procedimento de Descompressão	21		
Lavar o Equipamento Antes de Usar	21		
Fecho do Gatilho	21		
Recipiente	22		
Escorvar a Bomba	22		
Instalar o Bico de Pulverização	23		
Ajustar a Atomização	23		
Regular o Leque de Pulverização	24		
Desactivação	24		

Manuais Associados

Manual	Descrição
312792	Bomba de Deslocamento Merkur
312793	Bomba de Deslocamento de Foles Merkur
312794	Montagem de Bomba Merkur
312795	Montagem de Bomba de Foles Merkur
312796	Motor Pneumático NXT™
312797	Conjuntos de Pulverização Não Aquecida Merkur
312799	Conjuntos de Pulverização Não Aquecida de Foles Merkur
313255	Conjuntos de Pulverização Aquecida Merkur
3A2495	Pistola Pulverizadora Pro Xp AA
307273	Filtro de Saída do Líquido
309524	Aquecedor HP Viscon
306860	Regulador da Pressão Traseira
313541	Módulo DataTrak

Advertências

Seguem-se advertências relativamente à instalação, utilização, ligação à terra, manutenção e reparação deste equipamento. O ponto de exclamação alerta para uma advertência geral e os símbolos de perigo referem-se aos riscos específicos dos procedimentos. Quando estes símbolos aparecerem ao longo deste manual, tenha em conta estas Advertências. Os símbolos e advertências dos produtos referidos como perigosos não abrangidos nesta secção, podem aparecer ao longo deste manual, sempre que aplicáveis.

 ADVERTÊNCIA	
   	<p>PERIGO DE INCÊNDIO E EXPLOSÃO</p> <p>Os vapores inflamáveis na área de trabalho, tais como os provenientes de solventes e tintas, podem inflamar-se ou explodir. Para ajudar a evitar incêndio e explosão:</p> <ul style="list-style-type: none"> • Equipamento de ligação à terra, pessoal, objecto sendo pintado e objectos condutores na área de trabalho. Consulte as instruções de ligação à terra. • Utilize somente tubos flexíveis de fornecimento de ar condutor Graco de ligação à terra. • Utilize e limpe o equipamento apenas em áreas bem ventiladas. • Use solventes de limpeza com o ponto flash mais alto possível ao lavar ou limpar o equipamento. • Desligue sempre a electrostática aquando da lavagem, limpeza ou reparação do equipamento. • Se ocorrerem faíscas de estática ou se sentir um choque eléctrico, interrompa a utilização imediatamente. Não utilize o equipamento até identificar e eliminar o problema. • Elimine todas as fontes de ignição, como, por exemplo, luzes piloto, cigarros, luzes eléctricas portáteis e plásticos de protecção (potencial arco estático). • Não ligue nem desligue cabos de alimentação ou luzes na presença de vapores inflamáveis. • Mantenha a área de trabalho sem detritos, incluindo solvente, panos e gasolina. • Verifique a resistência da pistola diariamente. • Tenha sempre um extintor operacional na área de trabalho.
 	<p>CONDIÇÕES ESPECIAIS PARA USO EM SEGURANÇA</p> <p>O equipamento deve estar em conformidade com as seguintes condições, para evitar condições perigosas que possam causar incêndios ou explosões.</p> <ul style="list-style-type: none"> • Todos os materiais de etiquetagem e marcação devem ser limpos com um pano húmido (ou equivalente). • O sistema de monitorização electrónica tem de ser ligado à terra. Consulte as instruções de ligação à terra.
 	<p>PERIGO DE CHOQUE ELÉCTRICO</p> <p>Este equipamento deve ser ligado à terra. Ligação à terra, configuração ou utilização inadequadas do sistema podem causar choque eléctrico.</p> <ul style="list-style-type: none"> • Desligue o fornecimento de ar antes de reparar o equipamento. • Toda a cablagem eléctrica deve ser feita por um electricista qualificado e seguir os códigos e regulamentos locais. • Não toque no eléctrodo da pistola quando a electrostática estiver ligada. • Não exponha à chuva. Guarde no interior.

⚠️ ADVERTÊNCIA



PERIGO DE INJEÇÃO ATRAVÉS DA PELE

O líquido a alta pressão proveniente da pistola, fugas nos tubos flexíveis ou componentes danificados podem provocar lesões na pele. As lesões podem ter o aspecto de um simples corte, porém, constituem ferimentos graves capazes de conduzir à amputação. **Obtenha tratamento médico imediatamente.**

- Não comece a pintar sem que o protector do bico e o dispositivo de segurança do gatilho estejam instalados.
- Engate o fecho do gatilho quando não estiver a pintar.
- Não aponte a pistola a ninguém nem a nenhuma parte do corpo.
- Não coloque as mãos sobre o bico.
- Não tente interromper ou desviar fugas com a mão, o corpo, uma luva ou um pano.
- Siga o **Procedimento de Descompressão** quando parar de pintar e antes de dar início aos procedimentos de limpeza, verificação ou manutenção.
- Aperte todas as ligações relativas ao produto antes de utilizar o equipamento.
- Verifique diariamente os tubos flexíveis e acessórios. Substitua imediatamente as peças gastas ou danificadas.



PERIGO DE MÁ UTILIZAÇÃO DO EQUIPAMENTO

A utilização incorrecta do equipamento poderá resultar em ferimentos graves ou morte.

- Não utilize a unidade se estiver cansado ou sob a influência de drogas ou de álcool.
- Não exceda a pressão máxima de trabalho ou o nível de temperatura do componente do sistema com a classificação mais baixa. Consulte os **Dados Técnicos** em todos os manuais do equipamento.
- Utilize líquidos e solventes compatíveis com as peças do equipamento em contacto com o líquido. Consulte os **Dados Técnicos** em todos os manuais do equipamento. Leia as advertências dos fabricantes do líquido e do solvente. Para obter informações completas relativas ao material que utiliza, solicite a folha de dados de segurança do material ao distribuidor ou ao revendedor do líquido.
- Não deixe a área de trabalho enquanto o equipamento está ligado ou sob pressão. Desligue todo o equipamento e siga o **Procedimento de Descompressão** quando o equipamento não está a ser utilizado.
- Verifique diariamente o equipamento. As peças danificadas ou com desgaste devem ser imediatamente substituídas por peças Graco genuínas.
- Não altere nem modifique este equipamento.
- Utilize o equipamento apenas para o fim a que se destina. Solicite informações ao seu distribuidor.
- Afaste os tubos flexíveis e cabos de áreas com movimento, pontas afiadas, peças em movimento e superfícies quentes.
- Não dê nós nem dobre os tubos flexíveis, nem os utilize para puxar o equipamento.
- Mantenha crianças e animais afastados da área de trabalho.
- Cumpra todas as normas de segurança aplicáveis.



PERIGO RESULTANTE DE PEÇAS EM MOVIMENTO

As peças em movimento podem entalar ou amputar os dedos e outras partes do corpo.

- Mantenha-se afastado das peças em movimento.
- Não utilize o equipamento tendo removido as respectivas protecções e coberturas.
- O equipamento sob pressão pode começar a funcionar sem aviso. Antes de efectuar acções de verificação, deslocação ou assistência no equipamento, siga o **Procedimento de Descompressão** e desligue todas as fontes de alimentação.

ADVERTÊNCIA



PERIGOS EMERGENTES DE LÍQUIDOS OU VAPORES TÓXICOS

Os líquidos ou vapores tóxicos podem provocar lesões graves ou morte se entrarem em contacto com os olhos e a pele, ou se forem inalados ou engolidos.

- Leia as fichas de dados de segurança do material (MSDS) para conhecer os perigos específicos dos líquidos que está a utilizar.
- Armazene os líquidos perigosos em recipientes aprovados e elimine-os em conformidade com as directrizes aplicáveis.
- Utilize sempre luvas quimicamente impermeáveis ao pulverizar, distribuir ou limpar o equipamento.








EQUIPAMENTO DE PROTECÇÃO PESSOAL

Utilize equipamento de protecção adequado ao usar o equipamento ou se estiver na área de funcionamento do mesmo. O equipamento protege-o de lesões graves, tais como lesões oculares, perda de audição, inalação de vapores tóxicos e queimaduras. Este equipamento inclui, mas não está limitado a:

- Protecção para os olhos e ouvidos.
- O fabricante do líquido e solvente recomenda o uso de respiradores, roupa protectora e luvas.

Informações Importantes sobre Material de Dois Componentes

Condições de Isocianato

						
---	---	---	---	---	--	--



Pulverizar materiais que contêm isocianatos cria névoas, vapores prejudiciais e partículas atomizadas.

Leia as advertências do fabricante do material e as fichas de dados de segurança do material (MSDS) para saber mais sobre os perigos específicos e precauções relativas a isocianatos.

Evite a inalação de névoas, vapores e de partículas atomizadas de isocianatos ao fornecer ventilação suficiente na área de trabalho. Se não houver ventilação suficiente, é necessário um respirador que forneça ar para todas as pessoas que estejam na área de trabalho.



Para evitar o contacto com isocianatos, é necessário que todas as pessoas que se encontram na área de trabalho utilizem equipamento de protecção pessoal adequado, incluindo luvas impermeáveis quimicamente, botins, aventais e óculos.

Auto-ignição do Material

						
---	---	--	--	--	--	--

Alguns materiais podem tornar-se em auto-ignição, se forem aplicados demasiado espessos. Leia as advertências do fabricante e os MSDS do material.

Manter os Componentes A e B Separados

						
---	---	--	--	--	--	--

A contaminação cruzada é possível em material curado em linhas de líquido que podem causar lesões graves ou danificar o equipamento. Para evitar contaminação das peças molhadas do equipamento, **nunca** troque as peças do componente A (isocianato) com as peças do componente B (resina).

Sensibilidade de Humidade de Isocianatos

Os isocianatos (ISO) são catalisadores utilizados em dois revestimentos do componente. Os ISO vão reagir com a água (como humidade) para formar cristais pequenos, rijos e abrasivos, que ficam suspensos com o líquido. Eventualmente irá formar-se uma película na superfície e ISO começa a criar um gel, aumentando a viscosidade. Se utilizado, este ISO parcialmente curado vai reduzir o desempenho e durabilidade de todas as peças molhadas.

NOTA: A quantidade de formação da película e taxa de cristalização varia, dependendo da mistura de ISO, da humidade e da temperatura.

Para evitar expor os ISO à humidade:

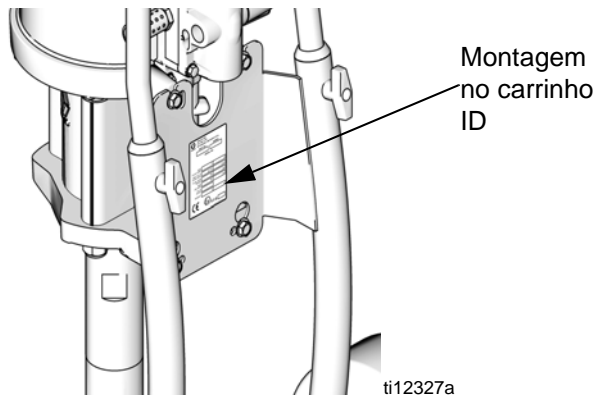
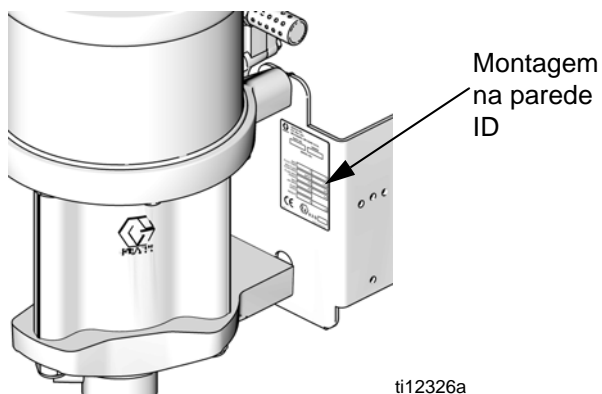
- Utilize sempre um recipiente selado com dessecante na ventilação ou uma atmosfera de nitrogénio. **Nunca** guarde os ISO num recipiente aberto.
- Utilize tubos à prova de humidade, especificamente concebidos para ISO, como aqueles fornecidos com o seu sistema.
- Nunca utilize solventes recuperados, que podem conter humidade. Mantenha sempre os recipientes de solvente fechados, quando não estão a ser utilizados.
- Nunca utilize solvente de um lado se tiver contaminado do outro lado.
- Lubrifique sempre as peças roscadas com o óleo ou massa lubrificante da bomba ISO quando volta a montar.

Trocar os Materiais

- Quando troca os materiais, lave o equipamento várias vezes, para garantir que está bem limpo.
- Limpe sempre os filtros de entrada do líquido depois de lavar.
- Verifique junto do seu fabricante de material a compatibilidade química.
- A maioria dos materiais utiliza ISO no lado A, mas alguns utilizam ISO no lado B.





Modelos

Verifique a placa de identificação (ID) para o número de peça de 6 caracteres do seu conjunto. Utilize a seguinte matriz e quadros para identificar os componentes do seu conjunto. Por exemplo, o conjunto número **G30C76** representa um conjunto Merkur (**G**), com uma relação de bomba de 30:1 (**30**), montagem no carrinho (**C**) e os componentes indicados para (**76**) na tabela na página 13.



G	30		C		76
Primeiro Carácter	Segundo e Terceiro Caracteres (Relação)		Quarto Carácter (Tipo de Conjunto)		Quinto e Sexto Caracteres (Componentes Incluídos)
G (Conjunto Merkur)	15	15:1	C	Montagem no Carrinho	Consulte as Tabelas, páginas 9 - 13
	18	18:1	W	Montagem na Parede	
	23	23:1	B	Bomba de Foles - Montagem no Carro ou na Parede	
	24	24:1			
	28	28:1			
	30	30:1			
	35	35:1			

Aprovações de Entidades

Conjuntos eletroestáticos Merkur G15W57, G15C85, G18W11, G18C09, G23W13, G23C15, G24W11, G24C13, G28W15, G28C13, G30W77, G30C75, G15B83, G23B33, G24B33, G35B33, G30C95	 II 2 G Ex h IIB T6 Gb
Conjuntos eletroestáticos Merkur com DataTrak G15W18, G15C86, G18W12, G18C10, G23W14, G23C16, G24W12, G24C14, G28W16, G28C14, G30W78, G30C76, G15B84, G23B34, G24B34, G35B34	 II 2(1) G Ex h [ia Ga] IIA T3 Gb X
Conjuntos Electroestáticos Aquecidos Merkur G18W13, G28W21, G28W23, G28C19, G28C21, G30W83, G28W85, G30C81, G30C83	 II 2 G Ex db h IIB T4 Gb X
Conjuntos Electroestáticos Aquecidos Merkur com DataTrak G18W14, G28W22, G28W24, G28C20, G28C22, G30W84, G30W86, G30C82, G30C84	 II 2(1) G Ex db h [ia Ga] IIA T3 Gb X
Pro™ Xp 85 Pistola Pulverizadora Pneumática Electrostática	Ver manual 3A2495
Módulo DataTrak	Ver manual 313541

Conjuntos Merkur 15:1, Ecológico (G15Wxx e G15Cxx)

Pressão Máxima de Admissão de Ar: 100 psi (0,7 MPa, 7 bar)

Pressão Máxima de Trabalho do Líquido: 1500 psi (10,3 MPa, 103 bar)

Modelo		Montagem da Bomba	Débito máximo de líquido gpm (lpm)	Regulação Pneumática da Pistola e da Bomba	Tubos Flexíveis				Opções		
Montagem na Parede	Montagem no Carriño				Tubo Flexível de Líquido da Pistola	Tubo Flexível da Roldana do Líquido da Pistola	Tubo Flexível Pneumático da Pistola	Tubo Flexível da Roldana Pneumática da Pistola	Kit de Sucção	Filtro de Líquido	DataTrak
G15W57	G15C85	W15FAS	2,4 (9,0)	✓	✓	✓	✓	✓	✓	✓	
G15W58	G15C86	W15FBS	2,4 (9,0)	✓	✓	✓	✓	✓	✓	✓	✓

Conjuntos de Foles Merkur 15:1, Ecológico (G15Bxx)

Pressão Máxima de Admissão de Ar: 100 psi (0,7 MPa, 7 bar)

Pressão Máxima de Trabalho do Líquido: 1500 psi (10,3 MPa, 103 bar)

Modelo	Montagem da Bomba	Débito máximo de líquido gpm (lpm)	Regulação Pneumática da Pistola e da Bomba	Tubos Flexíveis				Opções		
				Tubo Flexível de Líquido da Pistola	Tubo Flexível da Roldana do Líquido da Pistola	Tubo Flexível Pneumático da Pistola	Tubo Flexível da Roldana Pneumática da Pistola	Kit de Sucção	Filtro de Líquido	DataTrak
G15B83	B15FA0	2,4 (9,0)	✓	✓	✓	✓	✓	✓	✓*	
G15B84	B15FB0	2,4 (9,0)	✓	✓	✓	✓	✓	✓	✓*	✓

* O filtro de líquido inclui a válvula de drenagem de líquido.

Conjuntos Merkur 18:1, Ecológico (G18Wxx e G18Cxx)

Pressão Máxima de Admissão de Ar: 100 psi (0,7 MPa, 7 bar)

Pressão Máxima de Trabalho do Líquido: 1800 psi (12,4 MPa, 124 bar)

Modelo		Montagem da Bomba	Débito máximo de líquido gpm (lpm)	Regulação Pneumática da Pistola e da Bomba	Tubos Flexíveis				Opções		
Montagem na Parede	Montagem no Carriño				Tubo Flexível de Líquido da Pistola	Tubo Flexível da Roldana do Líquido da Pistola	Tubo Flexível Pneumático da Pistola	Tubo Flexível da Roldana Pneumática da Pistola	Kit de Sucção	Filtro de Líquido	DataTrak
G18W11	G18C09	W18EAS	2,0 (7,5)	✓	✓	✓	✓	✓	✓	✓	
G18W12	G18C10	W18EBS	2,0 (7,5)	✓	✓	✓	✓	✓	✓	✓	✓

Conjuntos 18:1 Merkur, Aquecido (G18Wxx)

Pressão Máxima de Admissão de Ar: 100 psi (0,7 MPa, 7 bar)

Pressão Máxima de Trabalho do Líquido: 1800 psi (12,4 MPa, 124 bar)

Modelo	Montagem da Bomba	Débito máximo de líquido gpm (lpm)	Regulação Pneumática da Pistola e da Bomba	Tubos Flexíveis				Opções		
Montagem na Parede				Tubo Flexível de Líquido da Pistola	Tubo Flexível da Roldana do Líquido da Pistola	Tubo Flexível Pneumático da Pistola	Tubo Flexível da Roldana Pneumática da Pistola	Kit de Sucção	Filtro de Líquido	DataTrak
G18W13	W18EAS	2,0 (7,5)	✓	✓	✓	✓	✓	✓	✓	
G18W14	W18EBS	2,0 (7,5)	✓	✓	✓	✓	✓	✓	✓	✓

Conjuntos Merkur 23:1, Ecológico (G23Wxx e G23Cxx)

Pressão Máxima de Admissão de Ar: 100 psi (0,7 MPa, 7 bar)

Pressão Máxima de Trabalho do Líquido: 2300 psi (15,9 MPa, 159 bar)

Modelo		Montagem da Bomba	Débito máximo de líquido gpm (lpm)	Regulação Pneumática da Pistola e da Bomba	Tubos Flexíveis				Opções		
Montagem na Parede	Montagem no Carriño				Tubo Flexível de Líquido da Pistola	Tubo Flexível da Roldana do Líquido da Pistola	Tubo Flexível Pneumático da Pistola	Tubo Flexível da Roldana Pneumática da Pistola	Kit de Sucção	Filtro de Líquido	DataTrak
G23W13	G23C15	W23DAS	1,6 (6,0)	✓	✓	✓	✓	✓	✓	✓	
G23W14	G23C16	W23DBS	1,6 (6,0)	✓	✓	✓	✓	✓	✓	✓	✓

Conjuntos de Foles Merkur 23:1, Ecológico (G23Bxx)

Pressão Máxima de Admissão de Ar: 100 psi (0,7 MPa, 7 bar)

Pressão Máxima de Trabalho do Líquido: 2300 psi (15,9 MPa, 159 bar)

Modelo	Montagem da Bomba	Débito máximo de líquido gpm (lpm)	Regulação Pneumática da Pistola e da Bomba	Tubos Flexíveis				Opções		
				Tubo Flexível de Líquido da Pistola	Tubo Flexível da Roldana do Líquido da Pistola	Tubo Flexível Pneumático da Pistola	Tubo Flexível da Roldana Pneumática da Pistola	Kit de Sucção	Filtro de Líquido	DataTrak
G23B33	B23DA0	1,6 (6,0)	✓	✓	✓	✓	✓	✓	✓*	
G23B34	B23DB0	1,6 (6,0)	✓	✓	✓	✓	✓	✓	✓*	✓

* O filtro de líquido inclui a válvula de drenagem de líquido.

Conjuntos Merkur 24:1, Ecológico (G24Wxx e G24Cxx)

Pressão Máxima de Admissão de Ar: 100 psi (0,7 MPa, 7 bar)

Pressão Máxima de Trabalho do Líquido: 2400 psi (16,5 MPa, 165 bar)

Modelo		Montagem da Bomba	Débito máximo de líquido gpm (lpm)	Regulação Pneumática da Pistola e da Bomba	Tubos Flexíveis				Opções		
Montagem na Parede	Montagem no Carriño				Tubo Flexível de Líquido da Pistola	Tubo Flexível da Roldana do Líquido da Pistola	Tubo Flexível Pneumático da Pistola	Tubo Flexível da Roldana Pneumática da Pistola	Kit de Sucção	Filtro de Líquido	DataTrak
G24W11	G24C13	W24FAS	2,4 (9,0)	✓	✓	✓	✓	✓	✓	✓	
G24W12	G24C14	W24FBS	2,4 (9,0)	✓	✓	✓	✓	✓	✓	✓	✓

Conjuntos de Foles Merkur 24:1, Ecológico (G24Bxx)

Pressão Máxima de Admissão de Ar: 100 psi (0,7 MPa, 7 bar)

Pressão Máxima de Trabalho do Líquido: 2400 psi (16,5 MPa, 165 bar)

Modelo	Montagem da Bomba	Débito máximo de líquido gpm (lpm)	Regulação Pneumática da Pistola e da Bomba	Tubos Flexíveis				Opções		
				Tubo Flexível de Líquido da Pistola	Tubo Flexível da Roldana do Líquido da Pistola	Tubo Flexível Pneumático da Pistola	Tubo Flexível da Roldana Pneumática da Pistola	Kit de Sucção	Filtro de Líquido	DataTrak
G24B33	B24FA0	2,4 (9,0)	✓	✓	✓	✓	✓	✓	✓*	
G24B34	B24FB0	2,4 (9,0)	✓	✓	✓	✓	✓	✓	✓*	✓

* O filtro de líquido inclui a válvula de drenagem de líquido.

Conjuntos Merkur 28:1, Ecológico (G28Wxx e G28Cxx)

Pressão Máxima de Admissão de Ar: 100 psi (0,7 MPa, 7 bar)

Pressão Máxima de Trabalho do Líquido: 2800 psi (19,3 MPa, 193 bar)

Modelo		Montagem da Bomba	Débito máximo de líquido gpm (lpm)	Regulação Pneumática da Pistola e da Bomba	Tubos Flexíveis				Opções		
Montagem na Parede	Montagem no Carrinho				Tubo Flexível de Líquido da Pistola	Tubo Flexível da Roldana do Líquido da Pistola	Tubo Flexível Pneumático da Pistola	Tubo Flexível da Roldana Pneumática da Pistola	Kit de Sucção	Filtro de Líquido	DataTrak
G28W15	G28C13	W28EAS	2,0 (7,5)	✓	✓	✓	✓	✓	✓	✓	
G28W16	G28C14	W28EBS	2,0 (7,5)	✓	✓	✓	✓	✓	✓	✓	✓
---	G28C23	W28EAS	2,0 (7,5)	✓	✓	✓	✓	✓	✓	✓	
---	G28C25	W28EAS	2,0 (7,5)	✓	✓	✓	✓	✓	✓	✓	

Conjuntos Merkur 28:1, Aquecido (G28Wxx e G28Cxx)

Pressão Máxima de Admissão de Ar: 100 psi (0,7 MPa, 7 bar)

Pressão Máxima de Trabalho do Líquido: 2800 psi (19,3 MPa, 193 bar)

Modelo		Montagem da Bomba	Débito máximo de líquido gpm (lpm)	Aquecedor Volt Amp	Regulação Pneumática da Pistola e da Bomba	Tubos Flexíveis				Opções		
Montagem na Parede	Montagem no Carrinho					Tubo Flexível de Líquido da Pistola	Tubo Flexível da Roldana do Líquido da Pistola	Tubo Flexível Pneumático da Pistola	Tubo Flexível da Roldana Pneumática da Pistola	Kit de Sucção	Filtro de Líquido	DataTrak
G28W21	G28C19	W28EAS	2,0 (7,5)	120V 19,2 Amp	✓	✓	✓	✓	✓	✓		
G28W22	G28C20	W28EBS	2,0 (7,5)	120V 19,2 Amp	✓	✓	✓	✓	✓	✓	✓	
G28W23	G28C21	W28EAS	2,0 (7,5)	240V 16,7 Amp	✓	✓	✓	✓	✓	✓		
G28W24	G28C22	W28EBS	2,0 (7,5)	240V 16,7 Amp	✓	✓	✓	✓	✓	✓	✓	

Conjuntos Merkur 30:1, Ecológico (G30Wxx e G30Cxx)

Pressão Máxima de Admissão de Ar: 100 psi (0,7 MPa, 7 bar)

Pressão Máxima de Trabalho do Líquido: 3000 psi (20,7 MPa, 207 bar)

Modelo		Montagem da Bomba	Débito máximo de líquido gpm (lpm)	Regulação Pneumática da Pistola e da Bomba	Tubos Flexíveis				Opções		
Montagem na Parede	Montagem no Carrinho				Tubo Flexível de Líquido da Pistola	Tubo Flexível da Roldana do Líquido da Pistola	Tubo Flexível Pneumático da Pistola	Tubo Flexível da Roldana Pneumática da Pistola	Kit de Sucção	Filtro de Líquido	DataTrak
G30W77	G30C75	W30CAS	1,2 (4,5)	✓	✓	✓	✓	✓	✓	✓	
G30W78	G30C76	W30CBS	1,2 (4,5)	✓	✓	✓	✓	✓	✓	✓	✓
---	G30C87	W30CAS	1,2 (4,5)	✓	✓	✓	✓	✓	✓	✓	
---	G30C89	W30CAS	1,2 (4,5)	✓	✓	✓	✓	✓	✓	✓	
---	G30C95	W30AAS	0.4 (1.5)	✓	✓*	✓	✓*	✓	✓	✓	

Conjuntos Merkur 30:1, Aquecido (G30Wxx e G30Cxx)

Pressão Máxima de Admissão de Ar: 100 psi (0,7 MPa, 7 bar)

Pressão Máxima de Trabalho do Líquido: 3000 psi (20,7 MPa, 207 bar)

Modelo		Montagem da Bomba	Débito máximo de líquido gpm (lpm)	Aquecedor Volt Amp	Regulação Pneumática da Pistola e da Bomba	Tubos Flexíveis				Opções		
Montagem na Parede	Montagem no Carrinho					Tubo Flexível de Líquido da Pistola	Tubo Flexível da Roldana do Líquido da Pistola	Tubo Flexível Pneumático da Pistola	Tubo Flexível da Roldana Pneumática da Pistola	Kit de Sucção	Filtro de Líquido	DataTrak
G30W83	G30C81	W30CAS	1,2 (4,5)	120V 19,2 Amp	✓	✓	✓	✓	✓	✓	✓	
G30W84	G30C82	W30CBS	1,2 (4,5)	120V 19,2 Amp	✓	✓	✓	✓	✓	✓	✓	✓
G30W85	G30C83	W30CAS	1,2 (4,5)	240V 16,7 Amp	✓	✓	✓	✓	✓	✓	✓	
G30W86	G30C84	W30CBS	1,2 (4,5)	240V 16,7 Amp	✓	✓	✓	✓	✓	✓	✓	✓

Conjuntos de Foles Merkur 35:1, Ecológico (G35Bxx)

Pressão Máxima de Admissão de Ar: 100 psi (0,7 MPa, 7 bar)

Pressão Máxima de Trabalho do Líquido: 3000 psi (20,7 MPa, 207 bar)

Modelo	Montagem da Bomba	Débito máximo de líquido gpm (lpm)	Regulação Pneumática da Pistola e da Bomba	Tubos Flexíveis				Opções		
				Tubo Flexível de Líquido da Pistola	Tubo Flexível da Roldana do Líquido da Pistola	Tubo Flexível Pneumático da Pistola	Tubo Flexível da Roldana Pneumática da Pistola	Kit de Sucção	Filtro de Líquido	DataTrak
G35B33	B35DA0	1,6 (6,0)	✓	✓	✓	✓	✓	✓	✓*	
G35B34	B35DB0	1,6 (6,0)	✓	✓	✓	✓	✓	✓	✓*	✓

* O filtro de líquido inclui a válvula de drenagem de líquido.

Instalação

Os componentes dos conjuntos variam entre si. Ver página 9 a 13 para determinar os componentes incluídos no seu modelo. Os itens designados como acessórios não estão incluídos nos conjuntos.

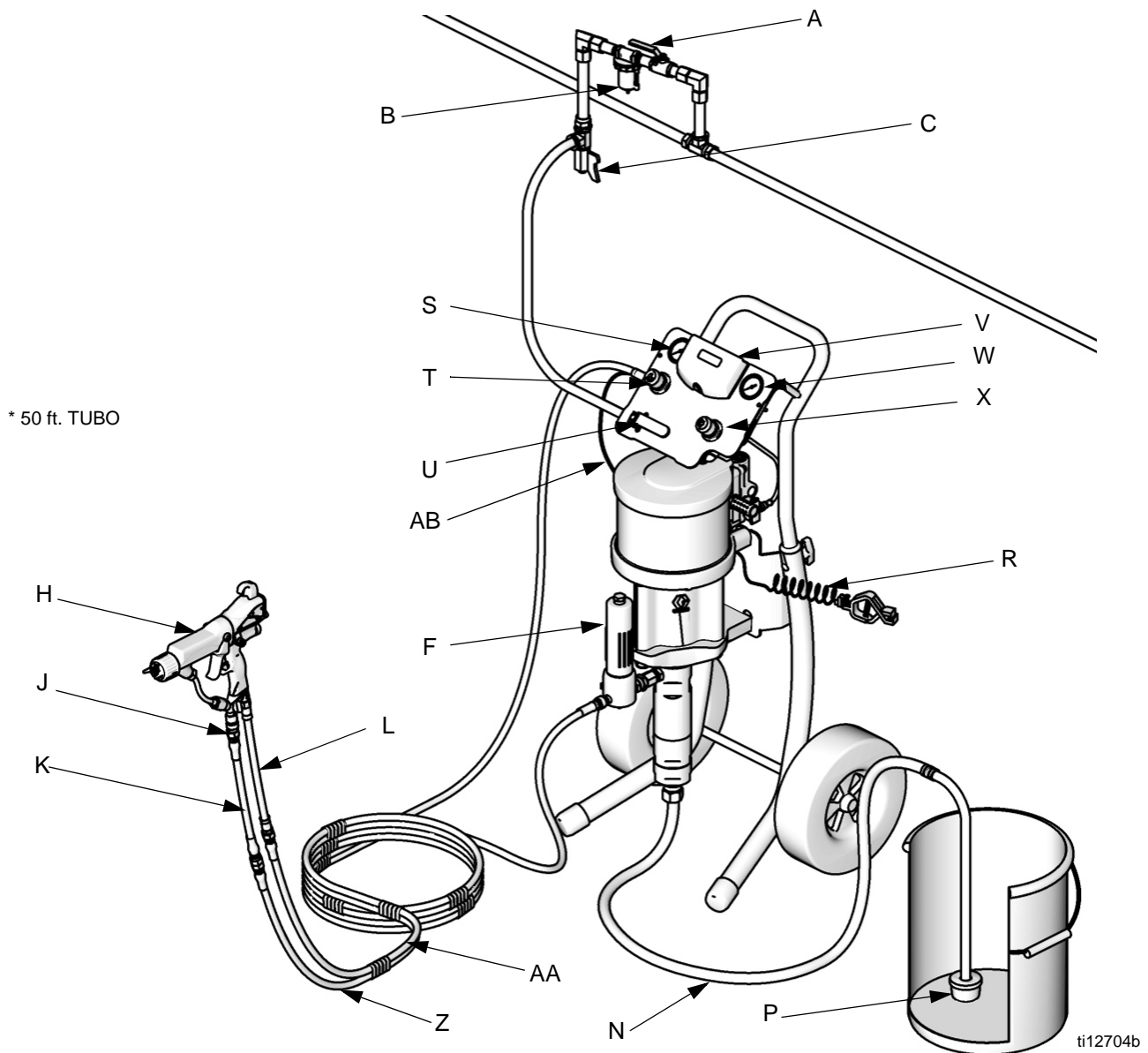


FIG. 1. Instalação Típica, Ambiente, Modelo G30C76 Indicado.

Legenda:

- | | | | |
|---|---|----|--|
| A | Válvula de Passagem Pneumática (acessório) | S | Indicador da Pressão do Ar da Pistola |
| B | Filtro de Ar (acessório) | T | Regulador da Pressão do Ar da Pistola |
| C | Válvula de Drenagem e Retenção de Humidade da Linha de Ar (acessório) | U | Válvula Pneumática Principal de Purga (necessária) |
| F | Filtro de Líquido | V | DataTrak |
| H | Pistola Pulverizadora Pneumática Electrostática | W | Indicador da Pressão do Ar da Bomba |
| J | Tornel da Pistola | X | Regulador da Pressão do Ar da Bomba |
| K | Tubo Flexível da Roldana de Líquido | Y | Inserção (para modelos sem o DataTrak), ver FIG. 2 |
| L | Tubo Flexível da Roldana Pneumática | Z | Tubo Flexível do Líquido de Condutividade Eléctrica da Pistola |
| N | Tubo Flexível e Tubo de Sucção | AA | Tubo Flexível do Ar de Condutividade Eléctrica da Pistola |
| P | Filtro | AB | Fio de Ligação à Terra da Pistola Pulverizadora Electrostática |
| R | Fio de Ligação à Terra da Bomba | | |

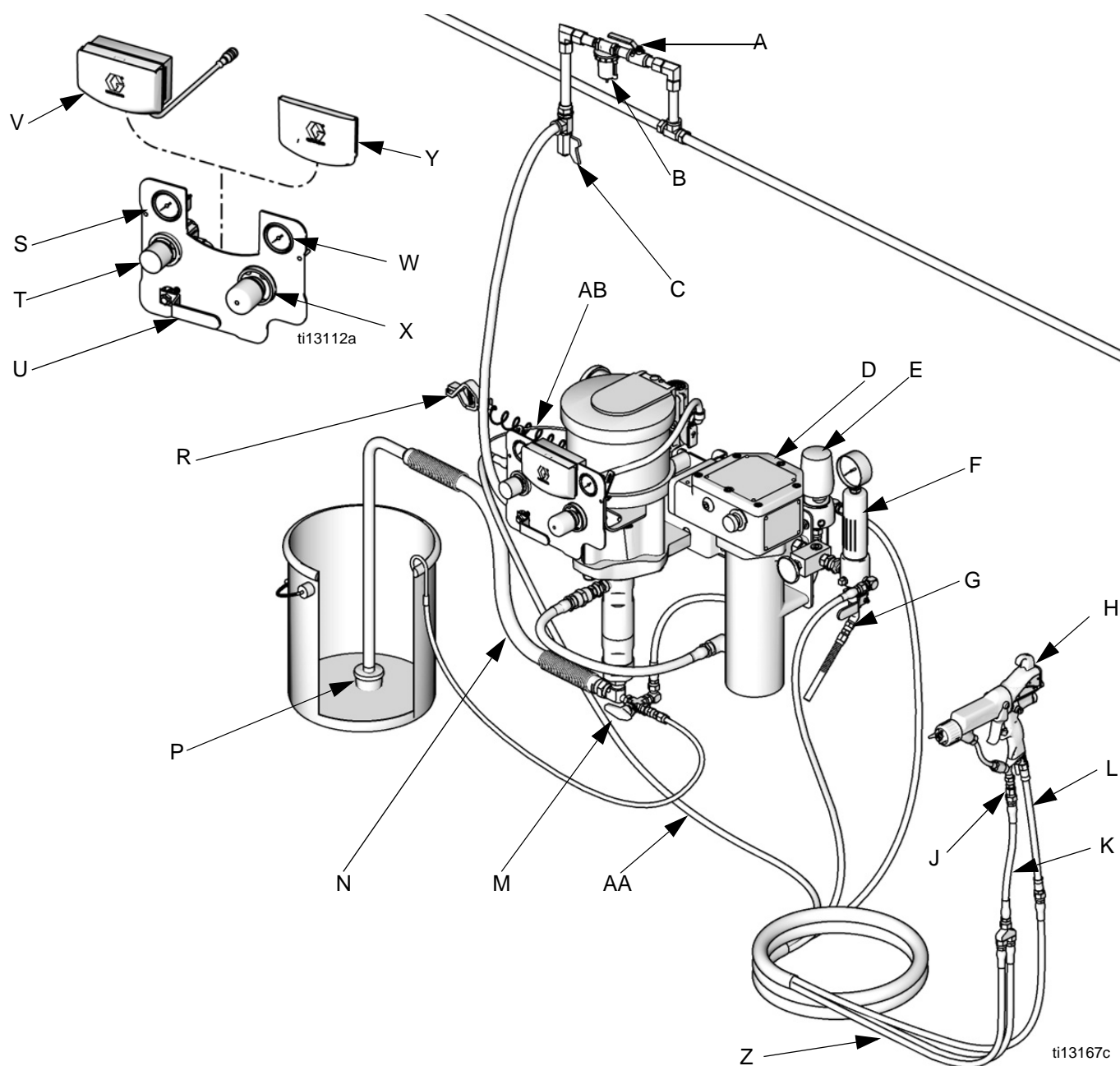


FIG. 2. Instalação Típica, Aquecida, Modelo G30W86 Indicado

Legenda:

- | | | | |
|---|---|----|---|
| A | Válvula de Passagem Pneumática (acessório) | N | Tubo Flexível e Tubo de Sucção |
| B | Filtro de Ar (acessório) | P | Filtro |
| C | Válvula de Drenagem e Retenção de Humidade da Linha de Ar (acessório) | R | Fio de Ligação à Terra da Bomba |
| D | Aquecedor de Líquido | S | Indicador da Pressão do Ar da Pistola |
| E | Regulador da Pressão Traseira | T | Regulador da Pressão do Ar da Pistola |
| F | Filtro de Líquido | U | Válvula Pneumática Principal de Purga (necessária) |
| G | Válvula de Drenagem do Líquido | V | DataTrak |
| H | Pistola Pulverizadora Pneumática Electrostática | W | Indicador da Pressão do Ar da Bomba |
| J | Tornel da Pistola | X | Regulador da Pressão do Ar da Bomba |
| K | Tubo Flexível da Roldana de Líquido | Y | Inserir (para os modelos sem DataTrak) |
| L | Tubo Flexível da Roldana Pneumática | Z | Tubo de Retorno/Fornecimento de Líquido Aquecido e de Condutividade Eléctrica |
| M | Válvula de 3 Vias | AA | Tubo Flexível do Ar de Condutividade Eléctrica da Pistola |
| | | AB | Fio de Ligação à Terra da Pistola Pulverizadora Electrostática |

Informações Gerais

NOTA: Os números e letras de referência entre parêntesis no texto referem-se às legendas nas figuras e desenhos das peças.

NOTA: Utilize sempre as peças e acessórios genuínos da Graco, disponíveis através do seu distribuidor Graco. Caso instale os seus próprios acessórios, certifique-se de que apresentam o tamanho e a classificação de pressão adequados ao seu sistema.

FIG. 1 e FIG. 2 são somente guias para seleccionar e instalar os componentes e acessórios do sistema. Contacte o seu distribuidor Graco para obter ajuda relativamente à concepção de um sistema adequado às suas necessidades em particular.

Preparar o Operador

Todas as pessoas que accionam os equipamentos devem ter formação acerca do funcionamento dos componentes do sistema e do manuseamento correcto dos líquidos. Todos os operadores devem ler atentamente os manuais de instruções, rótulos e etiquetas antes de activar os equipamentos.

Preparar o Local

Certifique-se de que possui um fornecimento de ar comprimido adequado.

AVISO

O fornecimento de ar comprimido para a pistola deve estar limpo e seco de forma a evitar danificar o acabamento. Utilize um filtro de ar coalescente na linha de fornecimento de ar principal.

Ligue uma linha de fornecimento de ar comprimido desde o compressor de ar até à localização da bomba. Consulte os gráficos de desempenho no manual de montagem da bomba para ficar a conhecer o consumo de ar da sua bomba. Certifique-se de que todos os tubos flexíveis de ar apresentam o tamanho e a classificação de pressão adequados ao sistema que possui. Utilize apenas tubos flexíveis de condutividade eléctrica. O tubo flexível de ar deve ter uma rosca de 3/8 npt(m). Recomenda-se uma união de desligamento rápido.

Instale a válvula pneumática principal de purga (A) na linha de ar para isolar os componentes da linha de ar para a manutenção. Instale um filtro de linha de ar (B) e uma válvula de drenagem e retenção de humidade (C) para ajudar a remover a humidade e contaminantes do fornecimento de ar comprimido.

Mantenha o local livre de obstáculos ou detritos que possam interferir com a movimentação do operador.

Disponha de uma tampa de metal ligada à terra para utilização durante a lavagem do sistema.

Montar a Bomba

Monte a bomba directamente na parede ou num carrinho Graco. Consulte a página 39 quanto aos kits de montagem.

Bombas Montadas na Parede

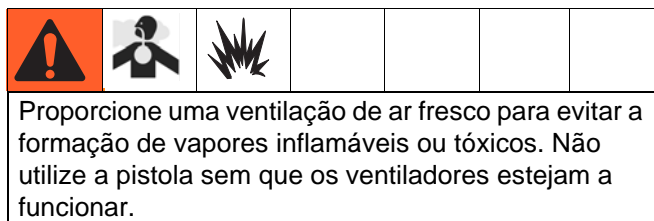
1. Certifique-se de que a parede consegue suportar o peso da bomba, do suporte, dos tubos e acessórios, bem como da tensão causada durante o funcionamento do equipamento.
2. Posicione o suporte de parede a cerca de 1,2-1,5 m (4-5 pés) acima do chão. De forma a facilitar o funcionamento e manutenção do equipamento, certifique-se de que a admissão de ar da bomba, a admissão de líquido e as portas de saída do líquido são de fácil acesso.
3. Utilizando o suporte de parede como modelo, perfure furos de montagem de 10 mm (0,4 pol.) na parede. As dimensões da montagem na parede são mostradas na página 43.
4. Fixe o suporte à parede. Utilize parafusos de 9 mm (3/8 pol.) que sejam compridos o suficiente para evitar que a bomba vibre durante o funcionamento do equipamento.

NOTA: Certifique-se de que o suporte está nivelado.

Bombas Montadas no Carrinho

O Kit 24E885 está disponível caso planeie aparafusar o seu carrinho ao solo. Inclui dois espaçadores que mantêm as pernas estáveis. Parafusos não incluídos.

Ventilação da Estufa de Pintura



Bloqueie electricamente o fornecimento de ar da pistola com os ventiladores para impedir o funcionamento da pistola sem os ventiladores a funcionar. Consulte e cumpra todos os regulamentos locais e nacionais respeitantes aos requisitos da velocidade de exaustão de ar.

AVISO

O escape de ar de alta velocidade diminuirá a eficiência de funcionamento do sistema electrostático. A velocidade de escape de ar de 100 pés/min (31 metros lineares/minuto) deve ser suficiente.

Componentes

Ver FIG. 1 ou FIG. 2. **Os componentes variam de acordo com o conjunto encomendado.** Consulte as Tabelas das páginas 9 a 13. O seu conjunto pode incluir:

- A válvula pneumática principal de purga com manípulo vermelho (U) é necessária no seu sistema para aliviar o ar retido entre esta e o motor pneumático e a pistola quando a válvula se encontra fechada. Não bloqueie o acesso à válvula.
- O regulador de ar da bomba (X) controla a velocidade da bomba e a pressão externa ao ajustar a pressão do ar para a bomba.
- A válvula de retorno do ar (não indicada) abre-se automaticamente para evitar a sobrepressurização da bomba.
- O regulador de ar da pistola (T) ajusta a pressão do ar para a pistola pulverizadora pneumática electrostática (H).
- A pistola pulverizadora pneumática electrostática (H) distribui o líquido. A pistola aloja o bico de pulverização (não ilustrado), que está disponível em muitos tamanhos para diferentes padrões de pulverização e taxas de fluxo. Consulte o manual de instruções da pistola para saber como instalar o bico.
- O tornel da pistola (J) possibilita um maior movimento da pistola.

- O tubo de sucção (N) com filtro (P) faz com que a bomba faça passar o líquido a partir de uma tampa de 19 litros.
- Um filtro do líquido (F) com um elemento em aço inoxidável com malha de 60 (250 micrones) filtra partículas existentes no líquido à medida que sai da bomba.
- O DataTrak (V) fornece diagnósticos sobre a bomba e informações sobre a utilização do material. Consulte a página 27.

Apenas Fornecido com Conjuntos Electrostáticos Aquecidos

- O regulador de pressão de retorno (E) controla a pressão de retorno para a pistola e mantém uma adequada pressão da circulação.
- A válvula de 3 vias (M) possibilita a escolha de fazer circular o líquido novamente para a bomba ou de remetê-lo para o recipiente de fornecimento.
- A válvula de drenagem do líquido (G) liberta a pressão do líquido no tubo flexível e na pistola.
- O aquecedor de líquido (D) aquece o líquido à medida que passa, de modo a manter a viscosidade de pulverização correcta.
- Por favor leia e compreenda todas as instruções fornecidas no manual do aquecedor 309524 antes de colocar o aquecedor em funcionamento.

Tubos Flexíveis Pneumáticos e de Líquido

Modelos Ecológicos

- O tubo vermelho (AA) proporciona o fornecimento de ar à pistola.
- O tubo azul (Z) proporciona o fornecimento do líquido à pistola.

Modelos Aquecidos

- O feixe do tubo (L) fornece líquido e ar à pistola, permitindo também a recirculação do líquido quando a pistola não é disparada.

Ligação à Terra

--	--	--	--	--	--	--

Ao operar a pistola eletrostática, quaisquer objetos sem ligação à terra na área de pulverização (pessoas, contentores, ferramentas, etc.) podem sofrer descargas eléctricas. O equipamento deve ser ligado à terra para reduzir o risco de faíscas de estática e choque eléctrico. As faíscas eléctricas ou de estática podem causar incêndios ou explosões quando em contacto com vapores. A ligação à terra inadequada pode causar choque eléctrico. A ligação à terra oferece um cabo de escape para a corrente eléctrica.

A seguir apresentamos os requisitos mínimos de ligação à terra para um sistema electrostático básico. O seu sistema poderá incluir outro equipamento ou objectos que devem ser ligados à terra. Verifique a norma eléctrica local para obter instruções pormenorizadas de ligação à terra. O seu sistema deverá ser ligado a uma ligação à terra verdadeira.

Bomba: Verifique se o perno de ligação à terra (GS) está ligado e apertado de forma segura no motor pneumático. Ligar a outra ponta do fio de ligação à terra (R) a um verdadeiro contacto de ligação à terra.

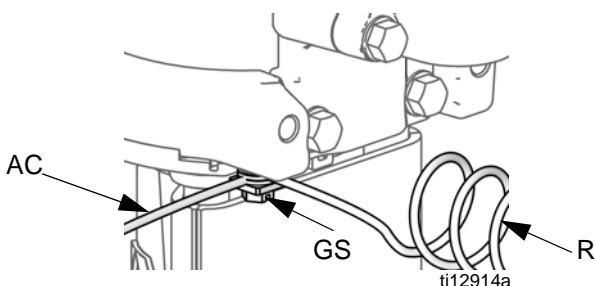


Fig. 3. Perno e Fio de Ligação à Terra

Pistola Pulverizadora Pneumática Electrostática: Utilize apenas o Tubo de Fornecimento de Ar de Condutividade Eléctrica da Graco (fornecido). Ligar o fio de ligação à terra da pistola (AC) ao perno de ligação à terra (GS) do motor pneumático.

Aquecedor: Consulte o manual do aquecedor, fornecido.

Compressor de ar: Siga as recomendações do fabricante.

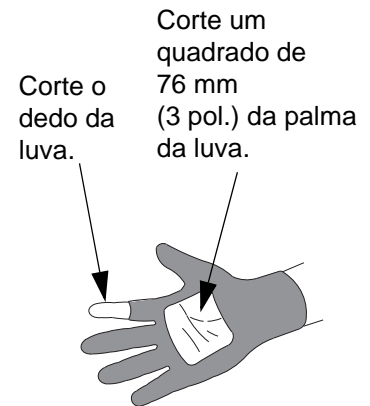
Todas as linhas de líquido e de ar devem ser ligadas à terra correctamente. Utilize apenas tubos ligados à terra com um máximo de 150 m (500 pés) de comprimento combinado, a fim de assegurar a continuidade do circuito de ligação à terra.

Todos os cabos eléctricos têm de estar devidamente ligados.

Objecto a ser pulverizado: Mantenha sempre os suportes das peças limpos e ligados à terra. Siga o código local.

Todos os objectos ou dispositivos com condutividade eléctrica na área de pulverização, incluindo os recipientes de pintura, latas de lavagem e ferramentas, têm de ser devidamente ligados à terra.

Todas as pessoas que entrarem na área de pulverização: Devem usar solas de sapato condutoras, tais como couro ou faixas de tomadas de terra individuais. As bases de borracha ou de plástico não são condutoras. O operador não deve utilizar luvas que isolem as mãos da pistola pulverizadora. As luvas devem ser condutoras ou modificadas conforme é mostrado.



O fundo da área de pulverização tem de ter condutividade eléctrica e ligação à terra. Não cubra o chão com cartão ou outros materiais não condutores que possam interromper a continuidade da ligação à terra.

Os líquidos inflamáveis na área de pulverização devem ser mantidos em recipientes aprovados e ligados à terra. Não armazene mais do que a quantidade necessária para um turno.

Recipiente de fornecimento de líquido: Siga o código local.

Todos os baldes de solvente: Siga o código local. Utilize apenas baldes metálicos condutores, colocados numa superfície com ligação à terra. Não coloque o balde numa superfície não condutora, como é o caso do papel ou do cartão, os quais interrompem a continuidade da ligação à terra.

Para manter a continuidade da ligação à terra durante a lavagem ou descompressão, encoste sempre uma parte metálica da pistola pulverizadora firmemente a um lado do balde metálico em contacto com a terra e, em seguida, accione a pistola.

Instalação

Conjuntos Ecológicos

1. Consulte a FIG. 1. Ligue o tubo azul do líquido (Z) à saída do filtro (F).
2. Ligue a ponta direita roscada do tubo flexível de ar (AA) ao regulador de ar da pistola (T).
3. Ligue a ponta esquerda roscada do tubo flexível de ar (AA) ao tubo da roldana de ar (L).
4. Ligue a outra ponta do tubo da roldana de ar (L) à admissão de ar na base da pistola.
5. Ligue o tornel da pistola (J) à admissão de líquido da pistola.
6. Ligue a outra ponta do tubo flexível azul de líquido (Z) ao tubo da roldana do líquido (K).
7. Ligue a outra ponta do tubo da roldana do líquido (K) ao tornel da pistola (J).
8. Utilize uma cobertura para lentes nas lentes do indicador do regulador.
9. Verifique se os acessórios do tubo de sucção estão apertados.

Conjuntos Aquecidos



O Aquecedor Viscon HP deve ser instalado por um técnico qualificado, em conformidade com os regulamentos e códigos estatais e locais.

Ligações Eléctricas de Montagem na Parede.

Siga todas as instruções e requisitos do manual do aquecedor Viscon HP 309524.

Ligações Locais Perigosas na Montagem do Carrinho. O aquecedor é fornecido com um acessório que é adequado para a ligação em localizações perigosas. Siga todas as instruções e requisitos indicados no manual do Aquecedor HP Viscon 309524.

Não utilize o cabo eléctrico fornecido, o qual é adequado **apenas** para a cablagem de localização não-perigosa.

Cablagem de Localização Não-Perigosa para a Montagem no Carrinho. Consulte a FIG. 4. Substitua o acessório instalado por um casquilho (80), não montado. Anexe o casquilho de alívio de tensões (79). Cumpra todas as instruções do manual do Aquecedor Viscon HP 309524 para ligar o cabo eléctrico de 120 V fornecido (78) ou o cabo fornecido pelo utilizador para aplicações de 240V.

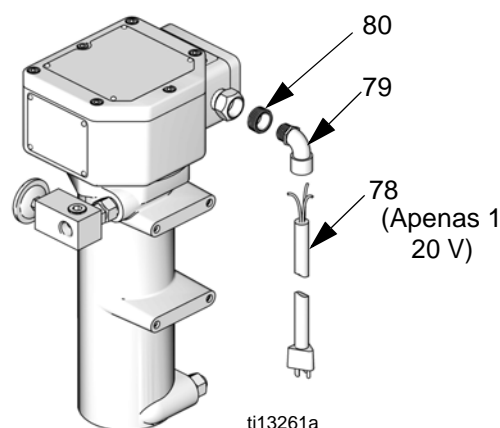
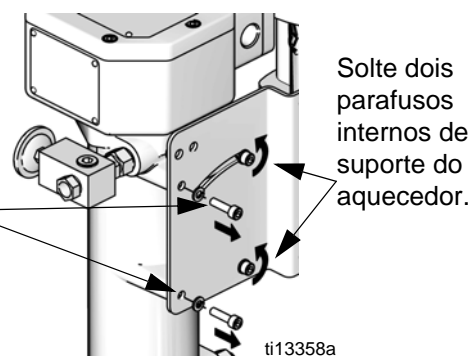


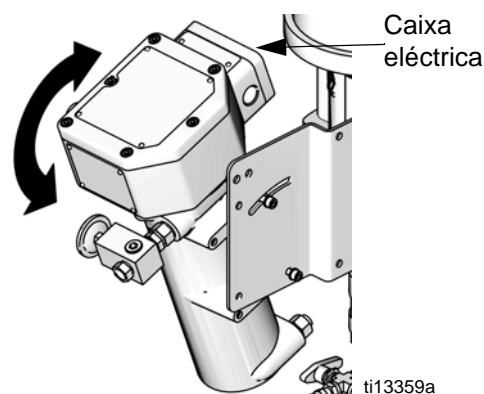
FIG. 4. Acesso à Caixa Eléctrica da Cablagem de Localização

Não-Perigosa para a Montagem no Carrinho.

Remova os dois parafusos exteriores do suporte do aquecedor.



Afaste o aquecedor da bomba para aceder facilmente aos parafusos que se encontram na cobertura da caixa eléctrica.



Ligações do tubo aquecido

1. Ligue a ponta direita roscada do tubo flexível de ar (AA) ao regulador de ar da pistola (T).
2. Ligue a ponta esquerda roscada do tubo flexível de ar ao tubo da roldana de ar (L).
3. Ligue a outra ponta do tubo da roldana de ar (L) à admissão de ar na base da pistola.
4. Ligue o tornel da pistola (J) à admissão de líquido da pistola.
5. Ligue uma ponta do tubo da roldana do líquido (K) ao tornel da pistola e a outra ponta ao tubo de distribuição (68).
6. Ligue um tubo flexível azul de líquido ao tubo de distribuição (68) e ao regulador de pressão posterior (84).
7. Ligue o outro tubo flexível azul de líquido ao tubo de distribuição (68) e à saída do filtro (6).
8. Utilize uma cobertura para lentes nas lentes do indicador do regulador.
9. Verifique se os acessórios do tubo de sucção e os acessórios do tubo de drenagem estão apertados.

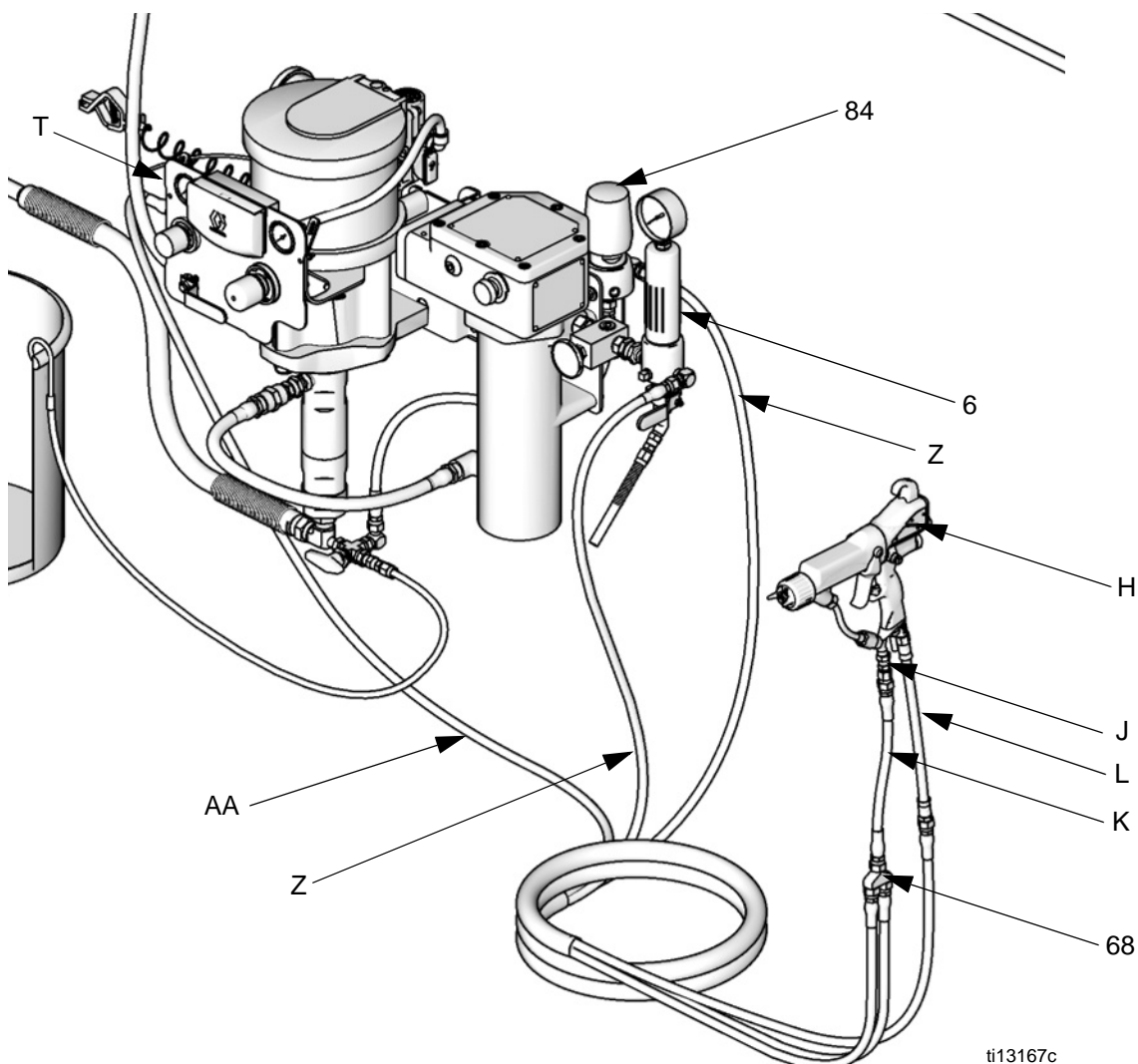



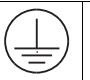


FIG. 5. Instalação do Tubo Flexível

Funcionamento

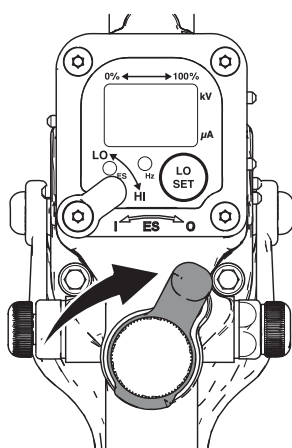
						
---	---	---	---	--	--	--

É fundamental efectuar uma correcta ligação eléctrica à terra do seu sistema. Leia todas as **Advertências**. Siga todas as instruções de **Ligação à Terra**. Consulte a página **18**. Verifique a resistência da pistola consoante explicado no manual separado da sua pistola.

Procedimento de Descompressão

						
---	---	---	---	--	--	--

1. Engate o fecho do gatilho.
2. Rode a alavanca ON/OFF da pistola ES para OFF.



ti12582b

3. Feche a válvula pneumática principal de purga.
4. Desengate o fecho do gatilho.
5. Apoie uma parte metálica da pistola, com firmeza, num balde metálico ligado à terra. Accione a pistola para efectuar a descompressão.
6. Engate o fecho do gatilho.
7. Abra a válvula de drenagem do líquido no seu sistema, tendo um recipiente metálico disponível para recolher o líquido drenado. Deixe a válvula de drenagem aberta até fazer uma nova pulverização.

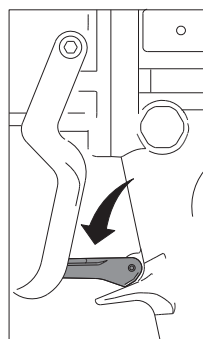
8. Se pensar que o bico ou o tubo flexível de pulverização estão entupidos ou que a pressão não foi totalmente aliviada depois de seguir os passos acima, solte a porca retentora da protecção do bico ou a união da extremidade do tubo flexível **MUITO LENTAMENTE**, para aliviar a pressão gradualmente, e só depois solte totalmente. Limpe a obstrução no bico ou no tubo flexível.

Lavar o Equipamento Antes de Usar

O equipamento foi testado com óleo leve deixado nas passagens de líquido para proteger as peças. Para evitar contaminar o seu líquido com óleo, lave o equipamento com um solvente compatível antes de utilizar. Consulte **Escorvar a Bomba**, página 22.

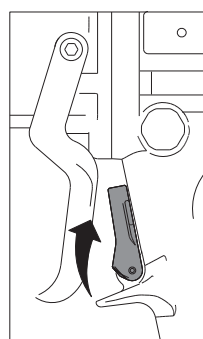
Fecho do Gatilho

O fecho do gatilho deve ser sempre engatado quando se pára de pulverizar, no sentido de evitar o accionamento accidental da pistola pela mão ou no caso de cair ou de sofrer uma pancada.



Gatilho da Pistola Bloqueado

ti1356a



Gatilho da Pistola Desbloqueado

ti1406a

Recipiente



Antes de iniciar, preencha o recipiente 1/3 cheio com líquido da junta de garganta (TSL) da Graco ou solvente compatível.

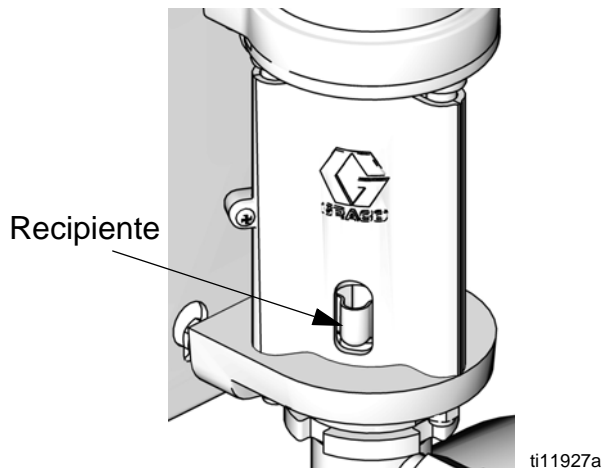


Fig. 6. Encher o Recipiente

Escorvar a Bomba

AVISO

Para bombas com foles, a pressão de entrada de líquido máxima é de 15 psi (0,1 MPa, 1,0 bar). Podem ocorrer danos nos foles caso exceda esta pressão. Não utilize outra bomba ou dispositivo de verificação para fornecer a bomba de foles.

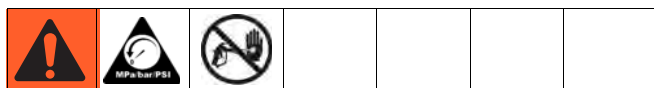
1. Rode a alavanca ON/OFF da pistola ES para OFF.
2. Consulte a FIG. 1 ou FIG. 2. Bloqueie o gatilho da pistola. Retire a protecção do bico e o bico de pulverização da pistola (H). Consulte o manual da pistola.
3. Feche o regulador de ar da pistola (T) e bombeie o regulador de ar (X), rodando os botões no sentido contrário ao dos ponteiros do relógio para reduzir a pressão para zero. Feche a válvula pneumática de purga (U). Verifique ainda se as válvulas de drenagem estão fechadas.
4. Ligue a linha de ar à válvula pneumática de purga (U).
5. Verifique se os acessórios do sistema estão bem apertados.

6. Coloque a tampa junto da bomba. O tubo de sucção tem cerca de 1,2 m (4 pés) de comprimento. Não estique muito o tubo; deixe-o pousado para promover o fluxo do líquido para a bomba.
7. Encoste a parte metálica da pistola (H) firmemente a um balde metálico em contacto com a terra, desbloqueie o gatilho e mantenha o gatilho aberto.
8. *Apenas as unidades com protecção de desferragem:* active a função escorvar/lavar ao premir o botão escorvar/lavar no DataTrak.
9. Abra a válvula pneumática de purga (U). Rode lentamente o regulador de ar da bomba (X) no sentido dos ponteiros do relógio, aumentando a pressão até a bomba arrancar.
10. Faça funcionar lentamente a bomba até todo o ar ter sido eliminado e a bomba e as tubagens estarem totalmente escorvadas
11. *Apenas as unidades com protecção de desferragem:* desactive a função escorvar/lavar ao premir o botão escorvar/lavar no DataTrak.
12. Liberte e feche o gatilho da pistola. A bomba deve parar com a pressão exercida.

AVISO

Nunca permita que a bomba fique seca com o líquido a ser bombeado. Uma bomba seca aumenta rapidamente de velocidade, ficando possivelmente danificada. Se a sua bomba estiver a funcionar muito rapidamente, pare-a imediatamente e verifique o fornecimento de líquido. Se o contentor de fornecimento ficar vazio e o ar tiver sido bombeado para as linhas, encha novamente o contentor e escorve a bomba e as linhas com líquido ou lave-o e deixe-o cheio com um solvente compatível. Certifique-se de que elimina todo o ar do sistema de líquido.

Instalar o Bico de Pulverização



Efectue o **Procedimento de Descompressão**, página 21. Instale o bico de pulverização e a protecção do bico conforme explicado no manual de instruções da pistola fornecido. Procure não dobrar o cabo do eléctrodo.

A saída do líquido e a largura padrão dependem do tamanho do bico de pulverização, da viscosidade do líquido e da pressão do líquido. Utilize o Gráfico de selecção do bico de pulverização do manual de instruções da pistola como guia para seleccionar um bico de pulverização apropriado para a sua utilização.

Ajustar a Atomização



1. Não ligue o fornecimento de ar de atomização.
2. Rode a alavanca ON/OFF da pistola ES para OFF.
3. A pressão do líquido é controlada pela pressão de ar fornecida à bomba (regulador de ar da bomba). Configure a pressão do líquido para uma pressão inicial reduzida. Relativamente aos líquidos de viscosidade reduzida (inferior a 25 seg, #2 copos de Zahn) com baixa percentagem de sólidos (normalmente inferior a 40%), comece a 300 psi (2,1 MPa, 21 bar) na saída da bomba. Relativamente aos líquidos de viscosidade mais elevada ou de conteúdo sólido mais elevado, comece a 600 psi (4,2 MPa, 42 bar). Consulte o exemplo a seguir.

Exemplo:

Relação da Bomba		Definição do Regulador de Ar da Bomba psi (MPa, bar)		Pressão Aproximada do Líquido psig (MPa, bar)
15:1	x	20 (0,14, 1,4)	=	300 (2,1, 21)
30:1	x	20 (0,14, 1,4)	=	600 (4,2, 42)

4. Segure a pistola na perpendicular e aproximadamente a 304 mm da superfície.
5. Mova a pistola primeiro e depois prima o gatilho para pulverizar o papel de teste.
6. Aumente a pressão do líquido em 100 psi (0,7 Mpa, 7 bar), apenas até ao ponto em que um maior aumento da pressão não contribua para melhorar ainda mais a atomização do líquido. Consulte o exemplo a seguir.

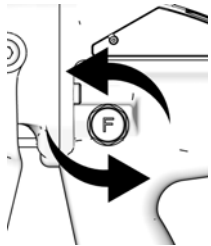
Exemplo:

Relação da Bomba		Incremento do Regulador de Ar da Bomba psi (MPa, bar)		Pressão Adicional do Líquido psig (MPa, bar)
15:1	x	7 (0,05, 0,5)	=	100 (0,7, 7,0)
30:1	x	3,3 (0,02, 0,2)	=	100 (0,7, 7,0)

Regular o Leque de Pulverização

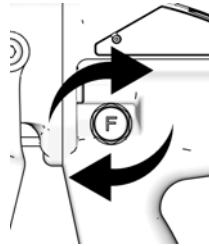
1. Consulte a FIG. 7. Feche o ar de regulação do leque, rodando totalmente o botão no sentido dos ponteiros do relógio (para dentro). Deste modo a pistola é regulada para o leque mais amplo.

Para fora (leque mais estreito)



ti1345b

Para dentro (leque mais largo)



ti1409b

FIG. 7. Botão do Leque de Ar

2. Consulte a FIG. 8. Regule a pressão do ar de atomização para cerca de 5 psi (0,35 bar, 35 kPa) depois de accionar a pistola. Verifique o leque de pulverização e, de seguida, aumente ligeiramente a pressão do ar até o fluxo ficar totalmente atomizado e empurrado para o leque de pulverização. Não exceda a pressão do ar de 100 psi (0,7 Mpa, 7 bar) para a pistola.

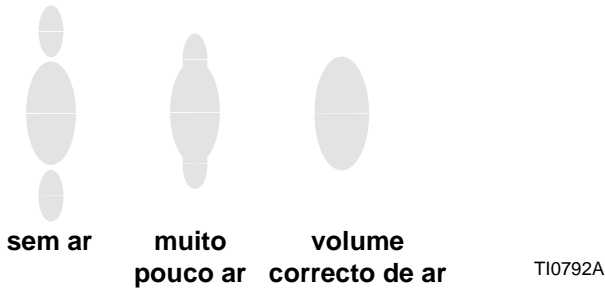


FIG. 8. Problemas do Leque de Pulverização

3. Para um leque mais estreito, rode o botão da válvula de regulação do leque no sentido contrário ao dos ponteiros do relógio (para fora). Se o leque ainda não for suficientemente estreito, aumente ligeiramente a pressão do ar para a pistola ou utilize um bico de tamanho diferente.

NOTA: Siga as instruções no manual de funcionamento da sua pistola (fornecido) para testar a electrostática e para verificar a cobertura numa peça de teste. Caso exista algum problema, consulte a secção "Resolução de Problemas" do manual de instruções da pistola.

Desactivação



Efectue o **Procedimento de Descompressão**, página 21.

Lave sempre a bomba antes que o líquido seque na haste de deslocamento. Consulte **Lavar a Bomba** na página 25.

Manutenção

Plano de Manutenção Preventiva

As condições de funcionamento de um sistema em particular determinam a frequência com que é necessária a manutenção. Deve estabelecer-se um plano de manutenção preventiva registando os períodos e os tipos de manutenção necessários e, em seguida, determinar um plano regular para a verificação do sistema.

Substitua as coberturas da lente nas lentes do indicador do regulador quando a sujidade dificultar a leitura dos indicadores.

Apertar as Ligações Roscadas

Antes de cada utilização, verifique se os tubos apresentam desgaste ou danos. Substitua conforme necessário. Verifique se as ligações roscadas estão apertadas e estanques.

Lavar a Bomba



Leia todas as **Advertências**. Siga todas as instruções de **Ligação à Terra**. Consulte a página **18**.

Lavar a bomba:

- Antes da primeira utilização
- Quando mudar de cor ou líquido
- Antes de reparar o equipamento
- Antes do líquido assentar ou secar numa bomba inactiva (verifique a duração de pote dos líquidos catalisados)
- No final do dia
- Antes de guardar a bomba.

Lave com a pressão mais baixa possível. Lave com um líquido compatível com o que está a bombear e com as peças no sistema que estejam em contacto com o produto. Confirme junto do fabricante ou distribuidor de líquidos quais os líquidos e a frequência de lavagem recomendados.

1. Efectue o **Procedimento de Descompressão**, página 21.
2. Certifique-se de que a alavanca ES ON/OFF está no OFF.
3. Retire o protector do bico e o bico de pulverização da pistola. Consulte o manual individual da pistola.
4. Coloque o tubo de sucção num balde metálico ligado à terra que contenha líquido de limpeza.
5. Configure a bomba para a menor pressão do líquido possível e accione-a.
6. Apoie uma parte metálica da pistola, com firmeza, num balde metálico ligado à terra.
7. *Apenas as unidades com protecção de desferragem:* active a função escorvar/lavar ao premir o botão escorvar/lavar no DataTrak.
8. Accione a pistola. Lave o sistema até começar a sair solvente limpo da pistola.
9. *Apenas as unidades com protecção de desferragem:* desactive a função escorvar/lavar ao premir o botão escorvar/lavar no DataTrak.
10. Efectue o **Procedimento de Descompressão**, página 21.
11. Limpe individualmente o bico, o respectivo protector e o elemento do filtro do líquido; volte a instalá-los de seguida.
12. Limpe o tubo de sucção por dentro e por fora.

Recipiente


Encha o recipiente com metade de Líquido de Junta da Garganta Graco (TSL). Mantenha esse nível diariamente.

Resolução de Problemas



Efectue a **descompressão** antes de verificar ou reparar o equipamento.

- Verificar todas as causas e problemas possíveis antes da desmontagem da bomba.
- Caso exista algum problema relacionado com os elementos electrostáticos, consulte a secção "Resolução de Problemas" do manual de instruções da pistola.

Problema	Causa	Solução
A bomba não opera.	Linha restrita ou alimentação de ar inadequada; válvulas bloqueadas ou fechadas.	Desobstruir a linha de ar ou aumentar o fornecimento de ar. Verificar se as válvulas estão abertas.
	Tubo flexível de líquido ou pistola obstruídos; DI do tubo flexível de líquido é demasiado pequeno.	Abra, limpe*; utilize um tubo flexível com um DI maior.
	Líquido seco na haste de deslocamento.	Limpe-o; pare a bomba no fundo do seu curso; mantenha o recipiente com 1/3 de líquido de junta da garganta Graco (TSL).
	Peças do motor pneumático danificadas, sujas ou gastas.	Limpar ou reparar o motor pneumático. Consulte o manual 312796.
	Apenas modelos DataTrak: A válvula pneumática não pode funcionar, porque o pino solenóide está estendido	Activar protecção de desferragem (consulte Funcionamento do DataTrak, Modo de Configuração , página 28). Purgar ar do motor. Prima  no visor DataTrak para recolher o pino solenóide.
A bomba está a funcionar mas o caudal de saída é baixo em ambos os tempos.	Linha restrita ou alimentação de ar inadequada; válvulas bloqueadas ou fechadas.	Desobstruir a linha de ar ou aumentar o fornecimento de ar. Verificar se as válvulas estão abertas.
	Tubo flexível de líquido ou pistola obstruídos; DI do tubo flexível de líquido é demasiado pequeno.	Abra, limpe*; utilize um tubo flexível com um DI maior.
	Empanques gastos na bomba volumétrica.	Substitua os empanques. Consulte o manual 312792.
A bomba está a funcionar mas o caudal é baixo na fase descendente.	Abra ou gaste as válvulas de retenção de esfera ou os conjuntos de pistões.	Desobstruir a válvula; substituir os conjuntos. Consulte o manual 312794.
Velocidade errática ou acelerada da bomba.	Falta fornecimento de líquido.	Volte a encher e a escorvar.
	Abra ou gaste as válvulas de retenção de esfera ou os conjuntos.	Limpe a válvula, substitua os conjuntos; consulte o manual 312794.
É possível observar o líquido a ser bombeado no reservatório TSL.	Conjuntos gastos da garganta.	Substitua os conjuntos da garganta. Consulte o manual 312794.
O líquido está visível na câmara de fluxo excessivo.	Foles danificados.	Substitua. Consulte o manual 312793

* Alivie a pressão para determinar se o tubo flexível de líquido ou a pistola estão obstruídos. Desligar o tubo flexível de líquido e colocar um recipiente na saída de líquido da bomba para recolher qualquer líquido. Activar a alimentação de ar, o suficiente para activar a bomba. Se a bomba arrancar quando o ar estiver ligado, a obstrução é no tubo flexível ou na pistola.

Controlos e Indicadores do DataTrak

Legenda para a FIG. 9

- AA Limite de Desferragem, em ciclos por minuto (regulável pelo utilizador; 00=OFF)
- AB Deslocação Mínima (regulável pelo utilizador)
- AC Unidades de Débito (regulável pelo utilizador para \updownarrow /min, gl/m [EUA], gl/m [Imperial], oz/min [EUA], oz/min [Imperial], l/min ou cc/min)
- AD LED (indica falha quando aceso)
- AE Visor
- PF Tecla de Escorvar/Lavar (activa o modo de escorvar/lavar. Quando está activado o modo de escorvar/lavar, a protecção contra desferragem é desactivada e o totalizador de lote [BT] não conta.) O LED fica intermitente no modo de escorvar/lavar.

- RK Tecla de Restauro (Restaura as falhas. Manter premida durante 3 segundos para reiniciar o totalizador de lote.) Pressione para alternar entre o débito e a relação do ciclo. Com a protecção de desferragem activada, puxe para estender e recolher o pino solenóide.
- CF Ciclo/Débito
- BT Totalizador de Lote
- GT Totalizador Geral
- RT Alternar Desferragem (activar/desactivar)
- UT Alternar E1
- DT Alternar E2
- ST Alternar E5

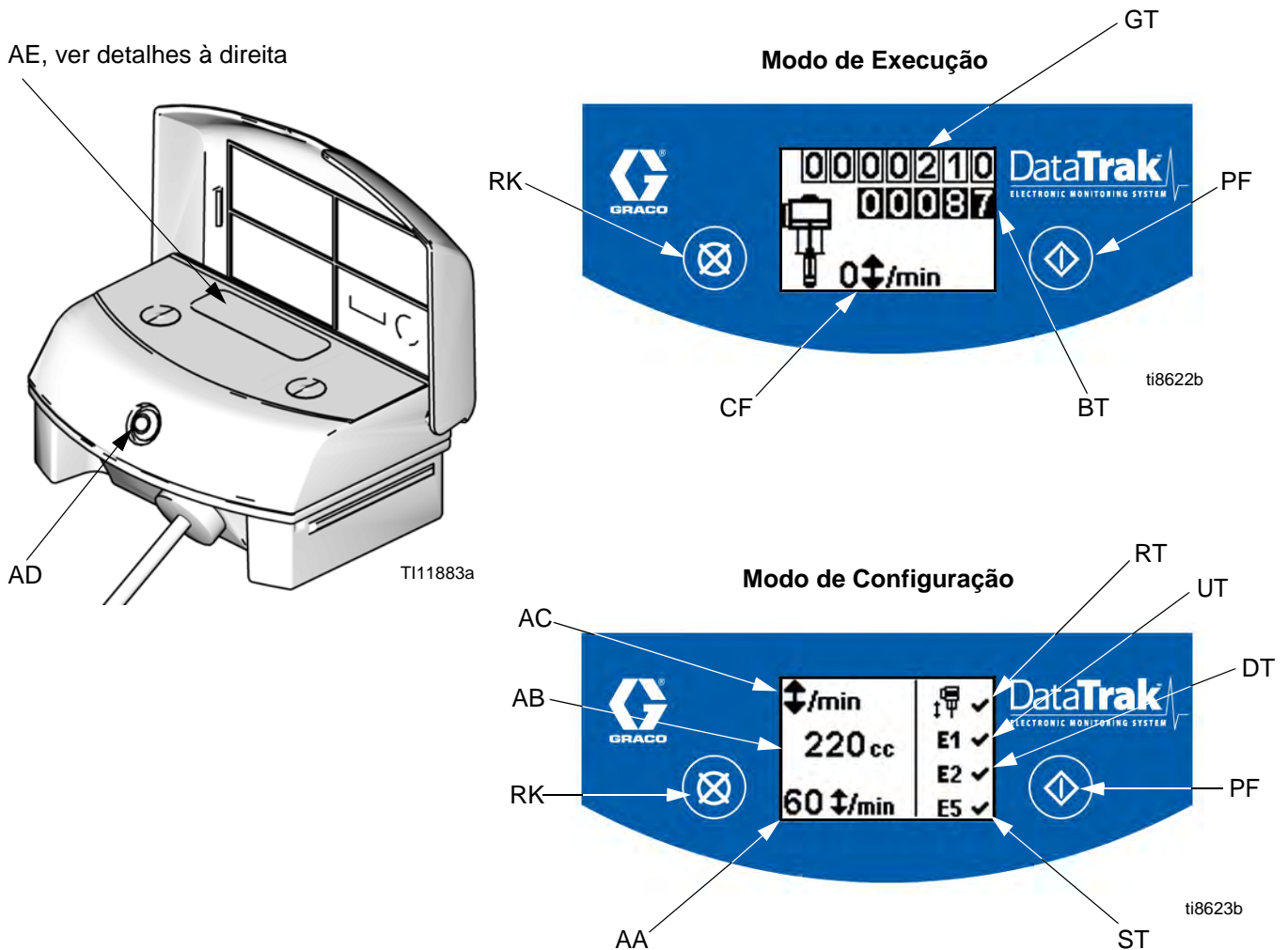


FIG. 9. Controlos e Indicadores do DataTrak




Funcionamento do DataTrak

NOTA: O visor (AE) desliga-se após 1 minuto para poupar bateria. Premir qualquer tecla para activar o visor.


AVISO


Para evitar danificar os botões de toque suave, não prima os botões com objectos afiados, como canetas, cartões de plástico ou as unhas.


Modo de Configuração

1. Consulte a FIG. 9. Premir continuamente  durante 5 segundos até aparecer o menu de configuração.
2. Para proceder a definições para desferragem (se equipada), tamanho inferior e unidades de débito e para activar as opções de erro de desferragem E1, E2 e E5, prima  para alterar o valor e, de seguida,  para guardar o valor e deslocar o cursor para o campo de dados seguinte. Consulte a página 30 para uma descrição dos códigos de erro E1, E2 e E5.

NOTA: A Graco recomenda a configuração da

desferragem (se equipada) para 60 . Todos os módulos DataTrak são enviados com protecção de desferragem não activada.

NOTA: No caso de desferragem, as opções de erro E1, E2 e E5 são activadas e  aparece no ecrã de configuração. Consulte a FIG. 9.

3. Deslocar o cursor para o campo de opção de activação do erro E5 e premir mais uma vez para sair do modo de configuração. 

Modo de Execução

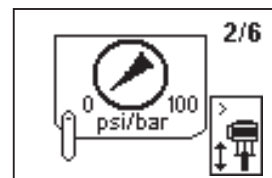
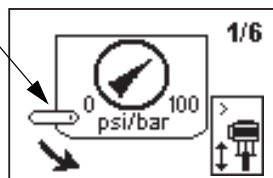
Desferragem

NOTA: O DataTrak encontra-se disponível com e sem a protecção de desferragem. Conjuntos com carregamento de motores pneumáticos M02xxx sem solenóide de desferragem. Todos os outros conjuntos estão equipados com um solenóide de desferragem.

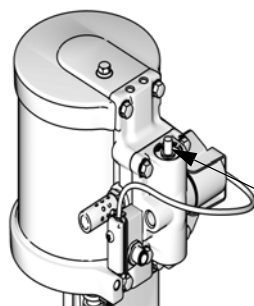
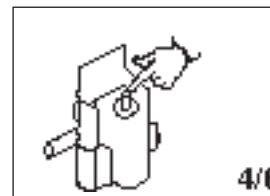
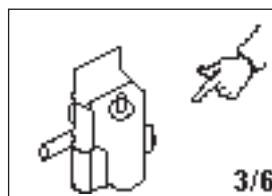
1. Consulte a FIG. 9. Se ocorrer uma desferragem da bomba, o solenóide de desferragem irá actuar, parando a bomba. O LED (AD) fica intermitente e o visor (AE) indica uma condição de desferragem

(consultar Tabela 1). O visor irá percorrer seis ecrãs de instruções.

2. Visores de desferragem 1 e 2: Para reiniciar o solenóide da desferragem, feche a válvula pneumática principal (U). Aguarde até que o ar seja completamente purgado para fora do motor pneumático.




3. Visores de desferragem 3 e 4: Após a purga do ar, pressione o botão de libertação do solenóide para baixo para reajustar a válvula pneumática. O botão sairá novamente para fora quando a válvula pneumática estiver novamente pressurizada.

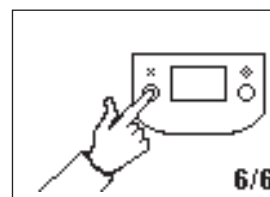
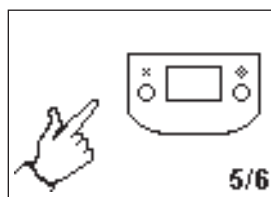


Botão de libertação do solenóide

ti11902a

Fig. 10. Reajustar a Válvula Pneumática

4. Visores de desferragem 5 e 6: Premir  para eliminar o código de diagnóstico e reiniciar o solenóide de segurança em caso de desferragem.



5. Abrir a válvula pneumática principal (U) para reiniciar a bomba.

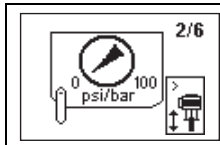
NOTA: Para desactivar a monitorização de desferragem, aceda ao modo de configuração e defina o valor de desferragem para 0 (zero) ou desactive (RT)

⊗ (consulte a FIG. 9).

Escorvar/Lavar

1. Consulte a FIG. 9. Para aceder ao modo de escorvar/lavar, prima qualquer tecla para activar o visor e, em seguida, prima . Aparece o símbolo de escorvar/lavar no visor e o LED fica

intermitente



2. Quando o modo de escorvar/lavar está activado, a protecção em caso de desferragem é desactivada e o totalizador de lote (BT) não conta. O totalizador geral (GT) continua a contar.
3. Para sair do modo de escorvar/lavar, prima qualquer tecla para activar o visor e, em seguida, prima . Desaparece o símbolo de escorvar/lavar do visor e o LED deixa de estar intermitente.

Contador/Totalizador

Consulte a FIG. 9. O último algarismo do totalizador de lote (BT) representa as décimas partes de galões ou de litros. Para reiniciar o totalizador, prima qualquer tecla para activar o visor e, em seguida, mantenha premida durante 3 segundos.

- Se AC estiver definido em galões ou onças, BT e GT apresentam galões.
- Se AC estiver definido em litros ou cc, BT e GT apresentam litros.
- Se AC estiver definido em ciclos, BT e GT apresentam ciclos.

Prima para alternar entre unidades e ciclos do débito. Uma letra debaixo do visor BT indica que tanto BT como GT estão a apresentar galões (g) ou litros (l). Nenhuma letra significa que BT e GT estão a apresentar ciclos.

Visor

Consulte a FIG. 9. Em modo de funcionamento, o visor (AE) desliga-se após 1 minuto de inactividade ou após 3 minutos no caso do modo de configuração. Prima qualquer tecla para activar o visor.

NOTA: O DataTrak continua a contar os ciclos quando o visor está desligado.

NOTA: O visor (AE) pode desligar-se se o DataTrak sofrer uma descarga intensa de electricidade estática. Prima qualquer tecla para activar o visor.

Diagnóstico



O DataTrak consegue diagnosticar diferentes problemas da bomba. Quando o monitor detecta um problema, o LED (AD, FIG. 9) fica intermitente e aparece um código de diagnóstico no visor. Consulte a Tabela 1.

Para confirmar o diagnóstico e regressar ao ecrã de funcionamento normal, prima uma vez para activar o visor e uma segunda vez para sair do ecrã do código de diagnóstico .

Tabela 1: Códigos de diagnóstico

Símbolo	Código	Designação do código	Diagnóstico	Causa
		Desferragem (apenas DataTrak)	Funcionamento da bomba superior ao limite de desferragem definido.	<ul style="list-style-type: none"> Aumento da pressão do ar. Aumento da saída do líquido. Falta fornecimento de líquido.
	E-1	Movimento ascendente rápido	Fuga durante o curso ascendente.	Válvula de pistão ou empanques gastos.
	E-2	Movimento descendente rápido	Fuga durante o curso descendente.	Válvula de admissão gasta.
	E-3	Bateria Fraca	Tensão da bateria demasiado baixa para parar a desferragem.	Bateria fraca. Para substituir a bateria, consulte a página 31.
	E-4	Assistir componente 1 (apenas unidades com protecção de desferragem)	Dificuldade de paragem da desferragem.	<ul style="list-style-type: none"> Solenóide danificado. Guia da válvula danificada. O protector de desferragem (RT, FIG. 9) pode ser activado com a bomba que não se encontra equipada com uma válvula solenóide de desferragem. Entre no visor de configuração e desactive a protecção de desferragem.
	E-4	Solenóide desligado (apenas unidades com protecção de desferragem)	O solenóide está desligado.	<ul style="list-style-type: none"> Solenóide desligado. Fios do solenóide danificados.
			O solenóide não está a engatar o recipiente do pistão	<ul style="list-style-type: none"> O suporte e solenóide não estão presos contra a caixa da válvula pneumática.
	E-5	Assistir Componente 2	Problema de detecção do movimento da válvula.	<ul style="list-style-type: none"> Sensores desligados. Sensores montados incorrectamente. Sensores danificados. Guia da válvula danificada.
	E-6	Fusível queimado	O fusível está queimado. Para substituir o fusível, consulte a página 31.	<ul style="list-style-type: none"> Problema no solenóide ou nas respectivas ligações eléctricas. Temperaturas extremas (superiores a 60°C [140°F]). O protector de desferragem (RT, FIG. 9) pode ser activado com a bomba que não se encontra equipada com uma válvula solenóide de desferragem. Entre no visor de configuração e desactive a protecção de desferragem.

Substituir a Bateria ou o Fusível do DataTrak

						
<p>Para reduzir o risco de incêndio e explosão, a substituição da bateria e do fusível deve ocorrer num local não perigoso.</p> <p>Utilize apenas baterias de substituição aprovadas, conforme a TABELA 2, e fusíveis aprovados, conforme a TABELA 3. A utilização de uma bateria ou fusível não aprovado anula a garantia da Graco e as aprovações Intertek e Ex.</p>						

4. Remova dois parafusos da parte posterior do módulo para aceder à bateria.
5. Desligue a bateria usada e substitua-a por uma bateria indicada. Consulte a Tabela 2.

Tabela 2. Baterias aprovadas
Energizer Alcalina # 522
Varta Alcalina # 4922
Ultralife Lítio # U9VL
Duracell Alcalina # MN1604

Substitua a bateria

1. Retire o cabo da parte posterior da montagem do interruptor de lâminas. Consulte a FIG. 11.
2. Remova o cabo dos dois anéis de cabo.

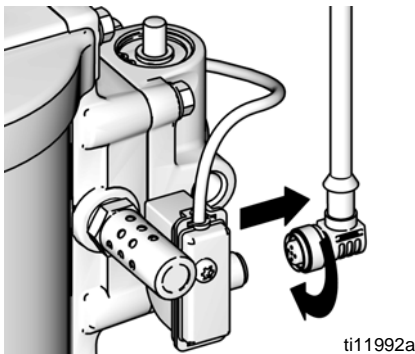


FIG. 11. Desligar o DataTrak

3. Remova o módulo DataTrak do suporte. Consulte a FIG. 12. Segure no módulo e ligue o cabo a um local não perigoso.

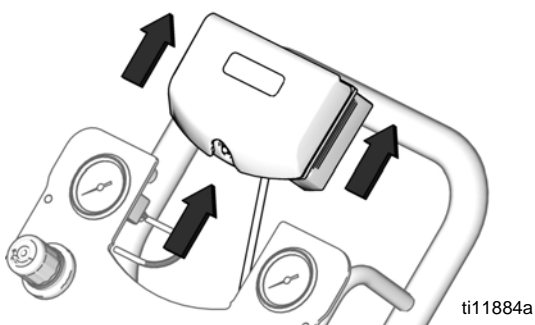


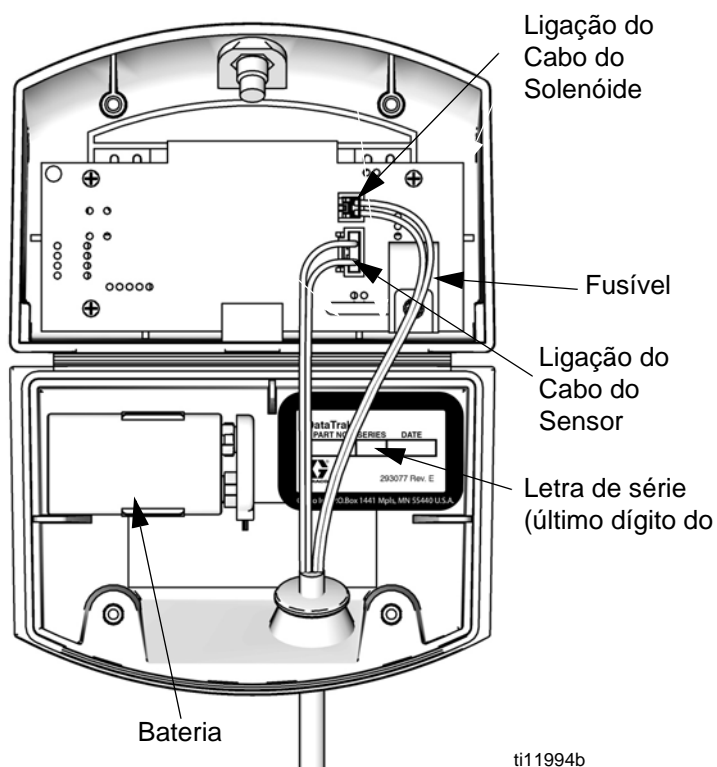
FIG. 12. Remover o DataTrak

Substituir o Fusível

1. Remova o parafuso, a alça metálica e o suporte de plástico.
2. Separe o fusível da placa.
3. Substitua por um fusível novo. TABELA 3.

Número de peça DataTrak	Série*	Fusível requerido
289822	A or B	24C580
	C e posterior	24V216
Outros números de peça	A	24C580
	B e posterior	24V216

* A FIG. 13 mostra onde encontrar a letra de série.

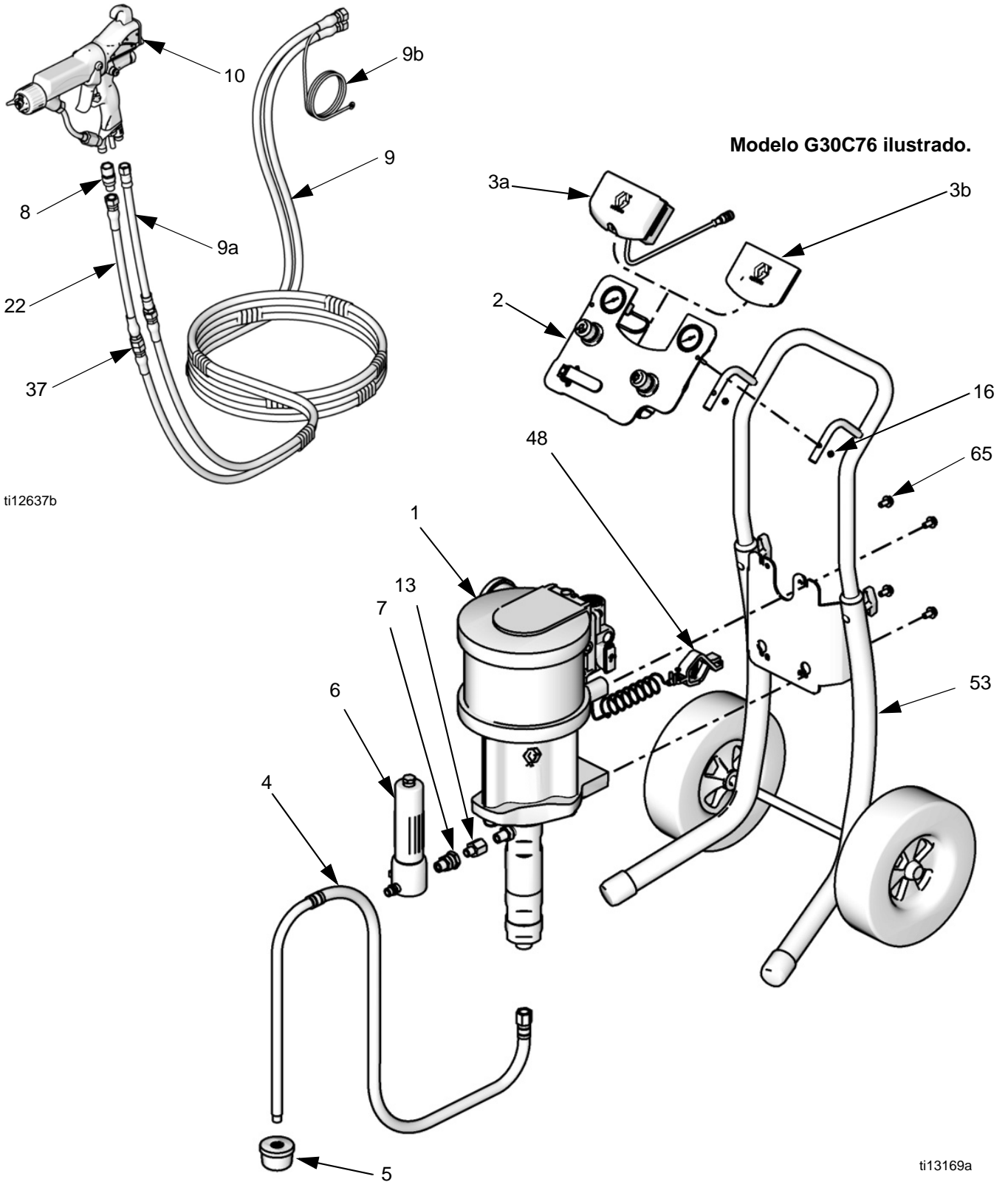


ti11994b

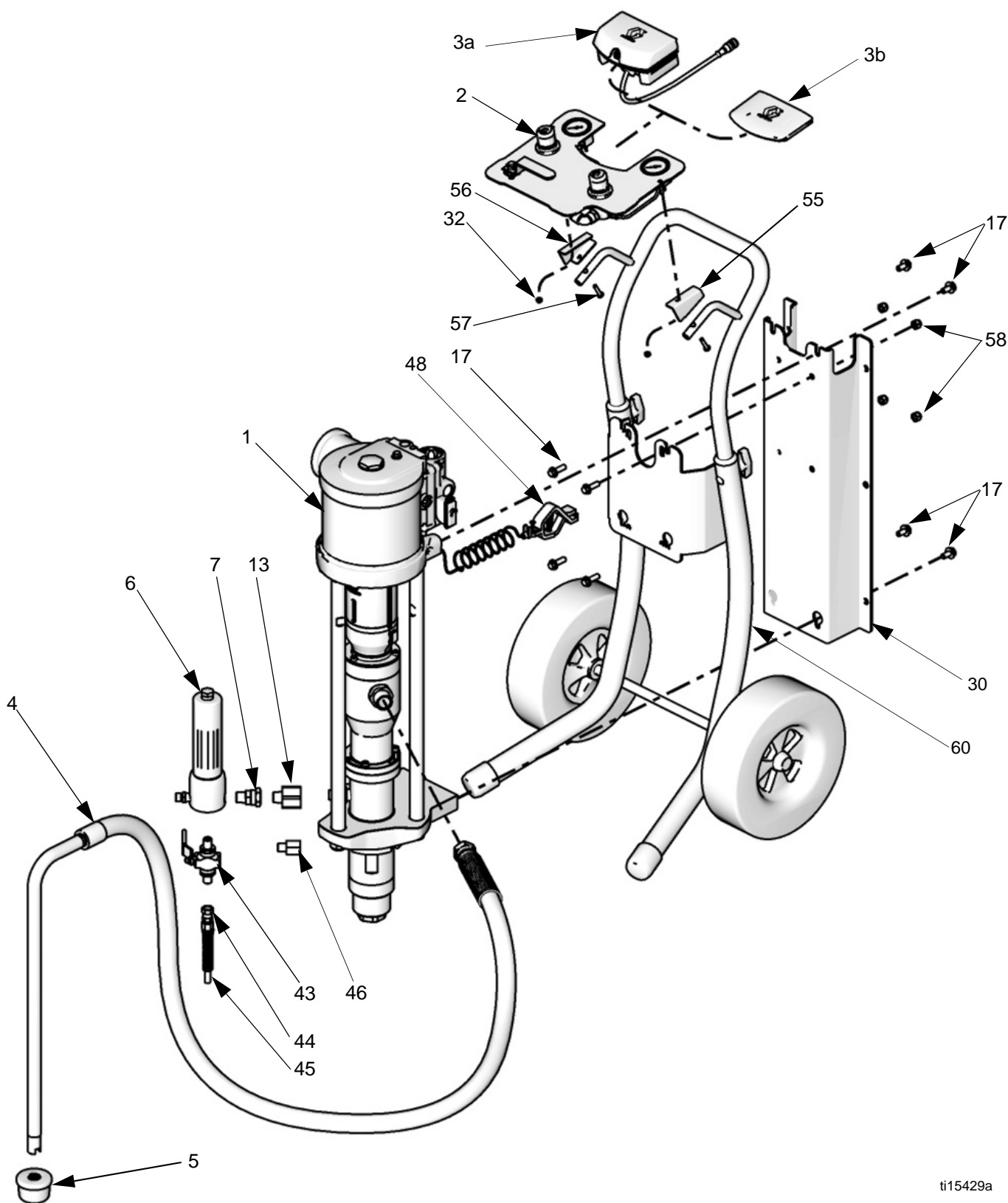
FIG. 13. Localização da Bateria e do Fusível do DataTrak

Peças

Modelos Ecológicos, Montagem no Carrinho ou Montagem na Parede



Foles, Montagem no Carrinho



ti15429a

Peças

Ref.	Peça	Descrição	Qtd.
1	Varia	Montagem da Bomba, consulte as tabelas do Modelo, páginas 9-13, e o Manual 312794 ou 312795 (Foles)	1
2	24A581 24A584	PAINEL, controlo do ar, consulte a página 41 modelos G15xxx a G30xxx modelos G35xxx, 85 psi	1
3a	24A576	DATATRAK, montagem; consulte o manual 313541	1
3b	-----	INSERÇÃO, painel (incluído na peça 2)	1
4	256422 256424 256421 256423	TUBO FLEXÍVEL, sucção (inclui a peça 5) G15Cxx, G18Cxx, G24Cxx, G28Cxx G15Bxx, G15Wxx, G18Wxx, G24Bxx, G24Wxx, G28Wxxx G23Cxx, G30Cxx G23Bxx, G23Wxx, G30Wxx, G35Bxx	1
5	-----	FILTRO (incluído na peça 4)	1
6	24A587	FILTRO, líquido (inclui a peça 7)	1
7	235208	ACESSÓRIO, união, 3/8-18 npsm x 3/8-18 npt (incluído na peça 6)	1
8	189018	TORNEL, tubo do líquido	1
9	24A956	TUBO FLEXÍVEL, acoplado, ar e líquido, 25 pés (inclui as peças 9a e 9b) (Em todos os modelos, exceto no G30C95)	1
	244967	TUBO, ar, 50 ft. (G30C95 só)	1
	24B562	TUBO, líquido, 50 ft. (G30C95 só)	1
9a	236130	TUBO FLEXÍVEL, roldana de ar, 3 pés, 0,9 m (incluída na peça 9)	1
9b	-----	FIO DE LIGAÇÃO À TERRA, pistola pulverizadora (incluída na peça 9)	1
10	H60T10 H85T10 H85M10	PISTOLA, Pro Xp 60 (G28C23, G30C87) Pro Xp 85 (G28C25, G30C89) Pro Xp 85; inteligente (Todos os outros modelos)	1
11	AEM413	BICO (não ilustrado)	1
12	AEMxxx AEFxxx	OPÇÃO DE BICO (não ilustrada)	1
13	121237 121238	ADAPTADOR, saída 3/8 nptm x 1/2 nptf, utilizado em modelos G18xxx e G28xxx 3/8 nptm x 3/4 nptf, utilizado em modelos G15xxx e G24xxx	1
22	239069	TUBO, líquido, roldana, 0,6 m (2 pés)	1

Ref.	Peça	Descrição	Qtd.
37	166846	ADAPTADOR, para tubo flexível de roldana de líquido, 1/4 npt x 1/4 npsm	1
41	256425	VÁLVULA, drenagem, aço inoxidável (inclui peças 44 e 45); apenas conjuntos de foles	1
44	-----	UNIÃO, tubo, drenagem (incluído na peça 41)	1
45	-----	TUBO FLEXÍVEL, drenagem (incluído na peça 41)	1
48	238909	FIO, conjunto de ligação à terra	1
85▲	15W718	ETIQUETA, cuidado, não ilustrada	1
86▲	15W719	ETIQUETA, cuidado, não ilustrada	1

Peças de Montagem Sem Foles

Ref.	Peça	Descrição	Qtd.
16	-----	PORCA, fecho, M5 x 0,08 (incluído na peça 49)	2
49	24E883	KIT DE MONTAGEM DE CONTROLOS DE AR, parede, (inclui 16 e 51)	1
51	-----	PARAFUSO, sextavado, M8 x 16 mm (incluído na peça 49)	2
53	256427	KIT DE MONTAGEM NO CARRINHO, ver página 39 (apenas modelos GxxCxx)	1
54	24A578	KIT DE MONTAGEM NA PAREDE; ver página 39 (apenas modelos GxxWxx)	1

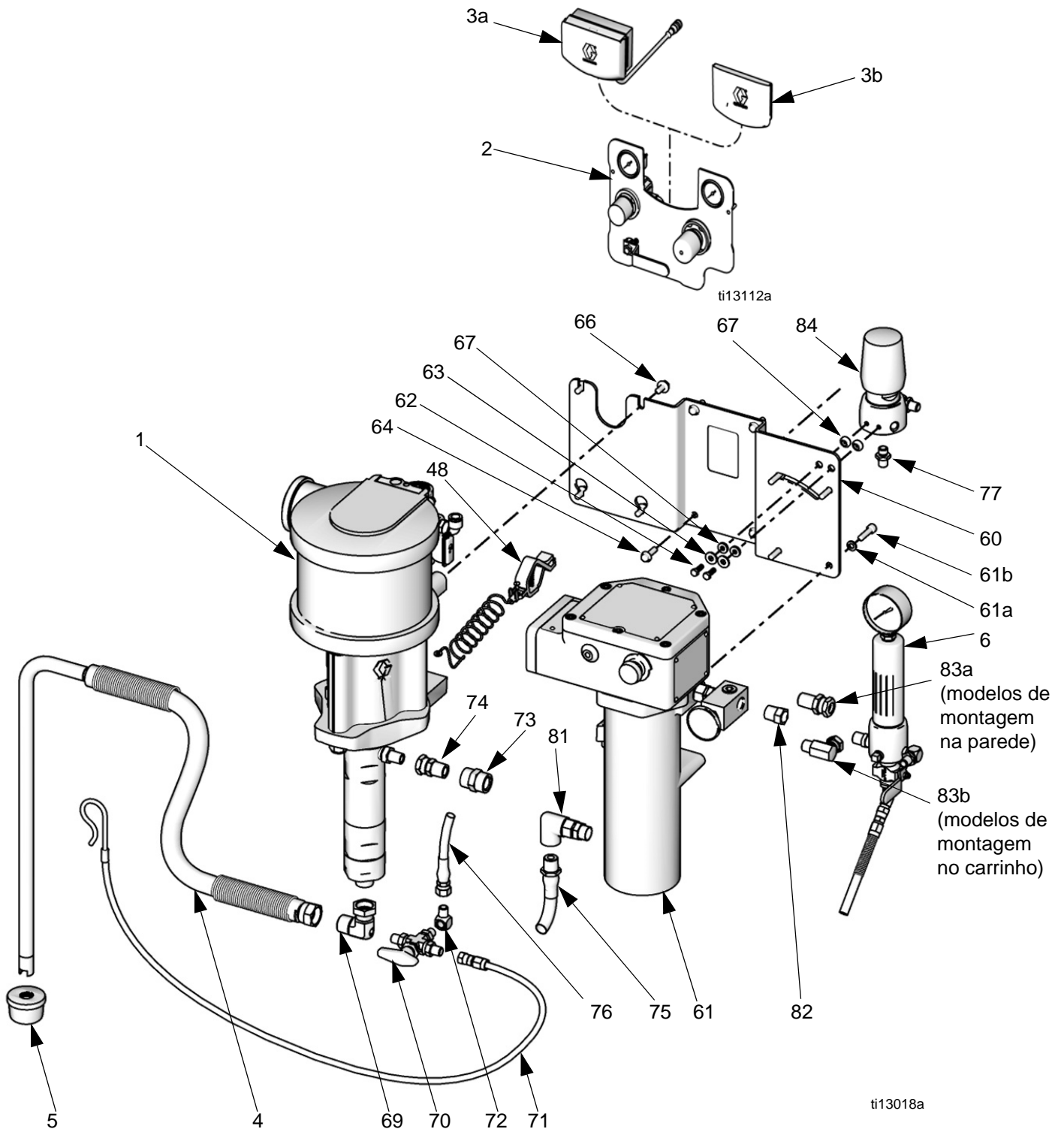
Peças de Montagem Com Foles

Ref.	Peça	Descrição	Qtd.
17	111799	PARAFUSO, M8 x 16, incluído na peça 30	8
30	24E880	PLACA, montagem; inclui ferramentas	1
32	105332	CONTRAPORCA, 5 mm	2
55	-----	CUNHA DE MONTAGEM, esquerda, painel de controlo do ar, montagem no carrinho	1
56	-----	CUNHA DE MONTAGEM, direita, painel de controlo do ar, montagem no carrinho	1
57	110873	PARAFUSO, M5 x 0,8	2
58	104541	CONTRAPORCA, M8	4
60	24E879	KIT DE MONTAGEM NO CARRINHO; consulte o Kit de Montagem no Carrinho dos Foles, página 40	1

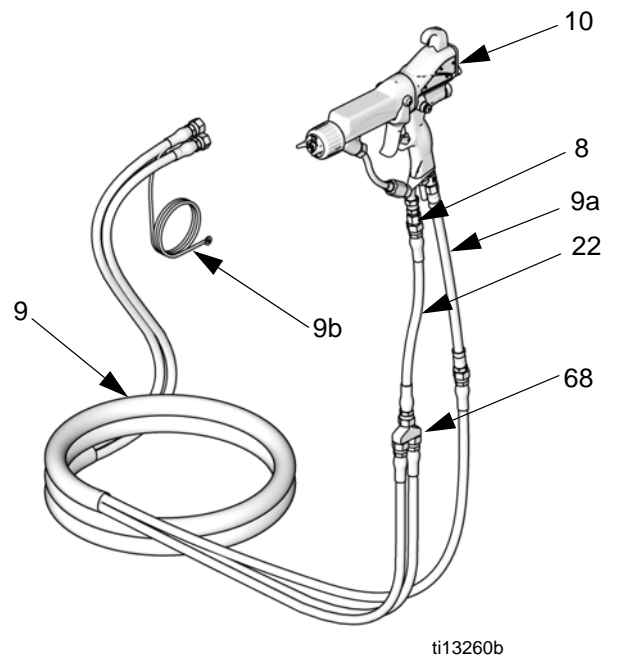
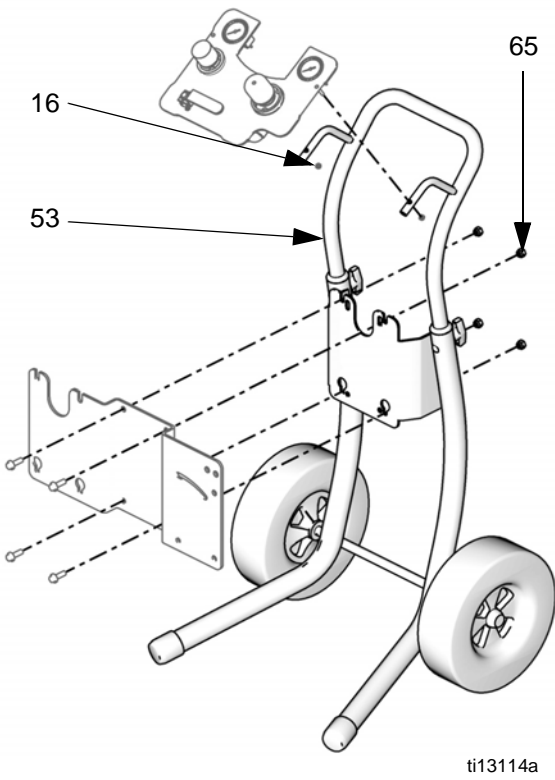
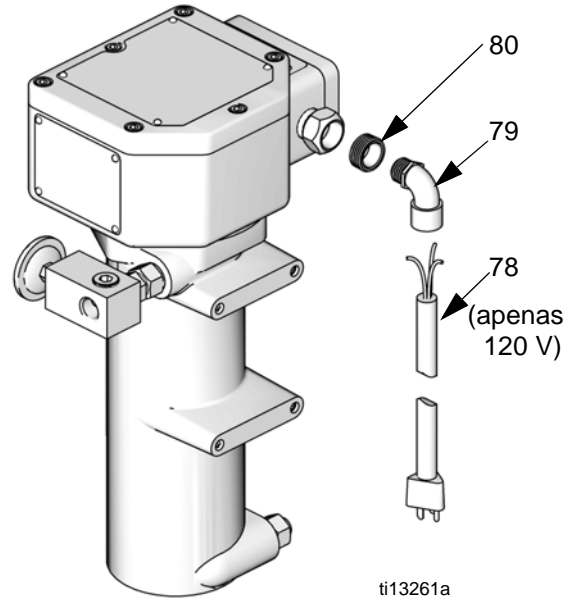
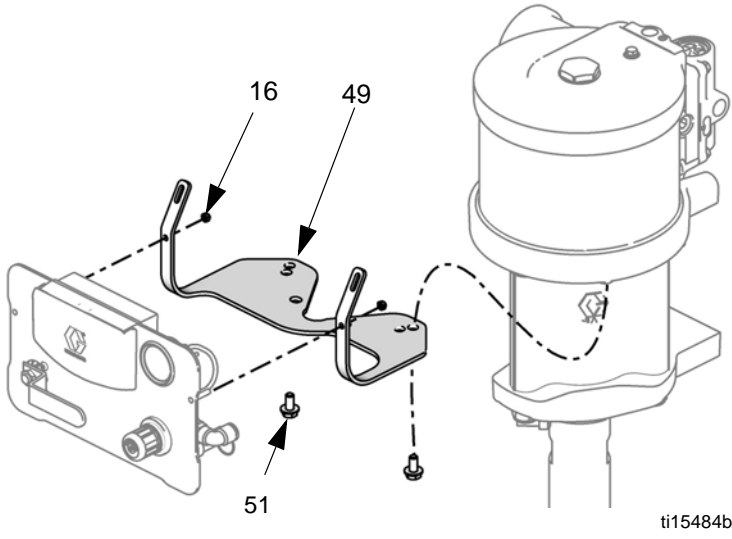
▲ Encontram-se disponíveis gratuitamente etiquetas, sinais, rótulos e cartões de advertência sobresselentes.

Modelos Aquecidos, Montagem no Carrinho ou Montagem na Parede

Modelo G30W86 ilustrado



Peças do Cabo Eléctrico de Local Não Perigoso (Apenas Montagem do Carrinho)



Modelos Aquecidos (Continuação)

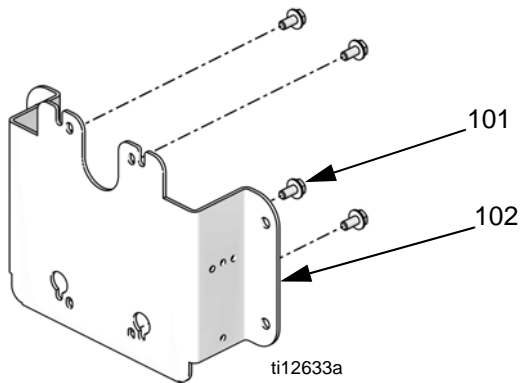
Ref.	Peça	Descrição	Qtd.
1	Varia	Montagem da Bomba, <i>ver tabelas do Modelo, páginas 9 e 13, e Manual 312794</i>	1
2	24A581	PAINEL, regulação de ar	1
3a	24A576	DATATRAK, montagem; <i>ver manual 313541</i>	1
3b	-----	INSERÇÃO, painel (incluído na peça 2)	1
4	256422 256423	TUBO FLEXÍVEL, sucção, montagem (inclui a peça 5) Modelos G18xxx e G28xxx Modelos G30xxx	1
5	-----	FILTRO, sucção (incluída na peça 4)	1
6	239300	FILTRO, líquido, sst, <i>consulte o manual 307273</i>	1
8	189018	TORNEL, tubo do líquido	1
9	239352	FEIXE DO TUBO, ar e líquido	1
9a	236130	TUBO, roldana de ar, 0,9 m (3 pés)	1
9b	-----	FIO DE LIGAÇÃO À TERRA, pistola pulverizadora	1
10	H85M10	PISTOLA, Pro Xp 85	1
11	AEM413	BICO DA PISTOLA (não ilustrado)	1
12	AEMxxx	OPÇÃO DE BICO (não ilustrada)	1
16	-----	PORCA, fecho, M5 x 0,08 (incluído na peça 49)	2
22	239069	TUBO FLEXÍVEL, líquido, roldana, 0,6 m (2 pés)	1
48	238909	FIO DE LIGAÇÃO À TERRA, bomba	1
49	24E883	KIT DE MONTAGEM DE CONTROLOS DO AR, montagem na parede, (inclui 16 e 51)	1
51	-----	PARAFUSO, sextavado, M8 x 16 mm (incluído na peça 49)	2
53	256427	KIT DE MONTAGEM NO CARRINHO, <i>ver página 39</i> (apenas modelos GxxCxx)	1
54	24A578	KIT DE MONTAGEM NA PAREDE; <i>ver página 39</i> (apenas modelos GxxWxx)	1
60	24A590	SUPORTE, aquecido, kit, inclui 64, 65 e 66)	1
61	245848 245863	AQUECEDOR, líquido, inclui 61a e 61b 120V, <i>consulte o manual 309524</i> 240V, <i>consulte o manual 309524</i>	1
61a	-----	ANILHA	4
61b	-----	PARAFUSO, M8 x 1,25 pol.	4
62	100022	PARAFUSO, sextavado, 1/4-20 x 3/4 pol. (19 mm)	2
63	100527	ANILHA, 1/4 pol.	2
64	-----	PARAFUSO, M8 x 25	4
65	-----	PORCA	4
66	-----	PARAFUSO, M8 x 1,25	4
67	167002	ISOLADOR, aquecimento	4
68	239864	TUBO DE DISTRIBUIÇÃO, recirculação, 1/4 npsm	1

Ref.	Peça	Descrição	Qtd.
69	15V521 15V522	UNIÃO, tornel Modelos G18xxx e G28xxx Modelos G30xxx	1
70	113834	VÁLVULA DE ESFERA, 3 vias, 1/4 npt(m), sst	1
71	239062	TUBO FLEXÍVEL, drenagem, nylon, acessórios sst, DI de 1/4 pol. (6 mm); 1/4 npsm(f)	1
72	166866	TUBO CURVO, 1/4 npt (m x f), sst	2
73	117627	ACESSÓRIO, acoplador	1
74	114190 236892	UNIÃO, tornel Modelos G18xxx e G28xxx Modelos G30xxx	1
75	239154	TUBO FLEXÍVEL, líquido, nylon, acessórios sst; DI de 13 mm (1/2 pol.), 1/2 npt (mbe), 0,5 m (19,5 pol.) de comprimento	1
76	239108	TUBO, líquido, recirculação	1
77	166846	ADAPTADOR, 1/4-18 npsm x 1/4-18 npt	3
78	15W730	CABO, eléctrico (apenas conjuntos de montagem em carrinho de 120V)	1
79	112408	ALÍVIO DE PRESSÃO, 90° (apenas conjuntos de montagem no carrinho de 120V)	1
80	107219 185065	CASQUILHO Para utilização com o cabo fornecido (apenas conjuntos de montagem no carrinho de 120V), 3/4 npt(m) x 1/2 nptf Fornecido com aquecedor para aplicação de condutas	1
81	113934	UNIÃO, tornel, entrada do aquecedor, 90°, sst, 1/2 npt(fbe)	1
82	502265	CASQUILHO, redutor, tubo	1
83a	235207	UNIÃO, tornel, sst, 3/8 npt(m) x 3/8 npsm(f), apenas conjuntos de montagem na parede	1
83b	207123	UNIÃO, tornel, 90°, apenas conjuntos de montagem no carrinho	1
84	238926	REGULADOR, pressão traseira, sst, <i>ver manual 306860</i>	1
85▲	15W718	ETIQUETA, cuidado, não ilustrada	1
86▲	15W719	ETIQUETA, cuidado, não ilustrada	1

▲ *Encontram-se disponíveis gratuitamente etiquetas, sinais, rótulos e cartões de advertência sobresselentes.*

Kits

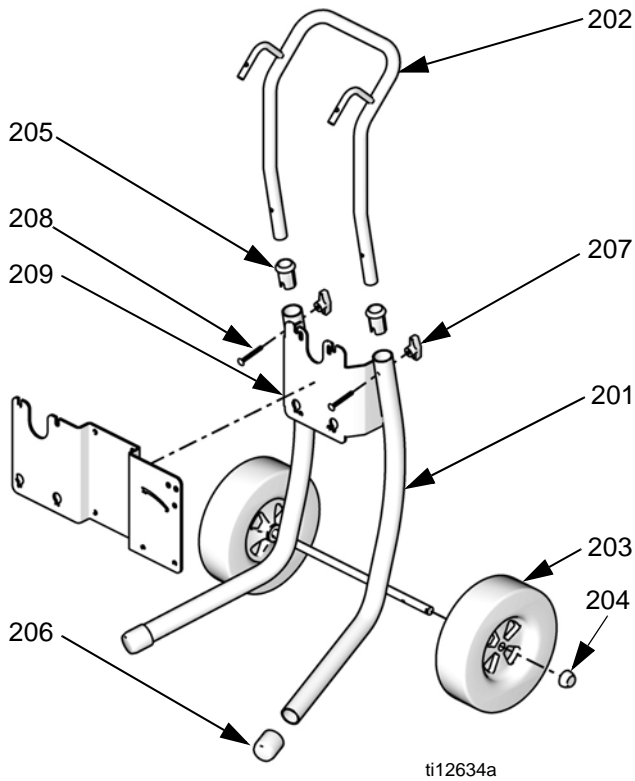
Kit de Montagem na Parede 24A578 (sem Foles)



Ref.	Descrição	Qtd.
101	PARAFUSO, tampa, M8 x 1,25	4
102	PLACA, montagem na parede	1

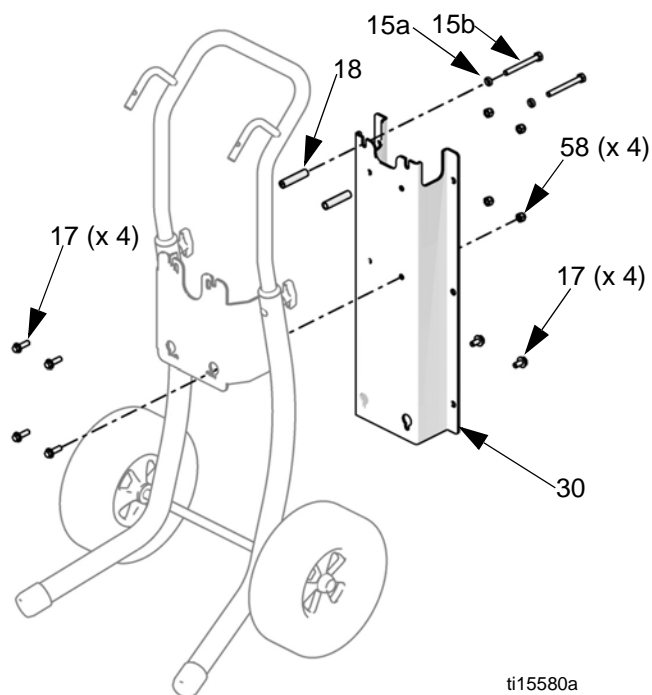
NOTA: Kit de Montagem de Controlos do Ar 24E883 também é necessário para a montagem na parede de um conjunto que possui um painel de controlo. Consulte a página 42.

Kit de Montagem no Carrinho 256427 (sem Foles)



Ref.	Peça	Descrição	Qtd.
201	----	CARRINHO, estrutura	1
202	----	GUIADOR, carrinho	1
203	119451	RODA, semi-pneumática	2
204	119452	TAMPA, eixo	2
205	----	MANGA, pega do carrinho	2
206	15C871	TAMPA, suporte	2
207	115480	BOTÃO, pega-t	2
208	116630	PARAFUSO, guia	2
209	----	SUPORTE, aquecedor, carrinho	1

Kit de Montagem no Carrinho com Foles 24E879

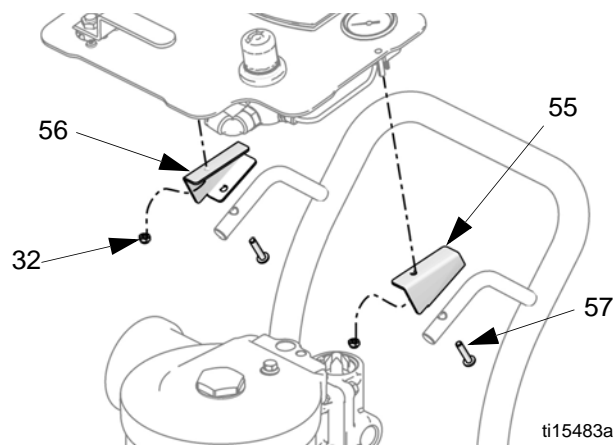


ti15580a

Ref.	Descrição	Qtd.
15a	Anilha (não utilizada)	2
15b	Parafuso (não utilizado)	2
17	Parafuso, M8 x 16	8
18	Espaçadores (não utilizado)	2
30	Placa, montagem	1
58	Contraporca, 13 mm	4

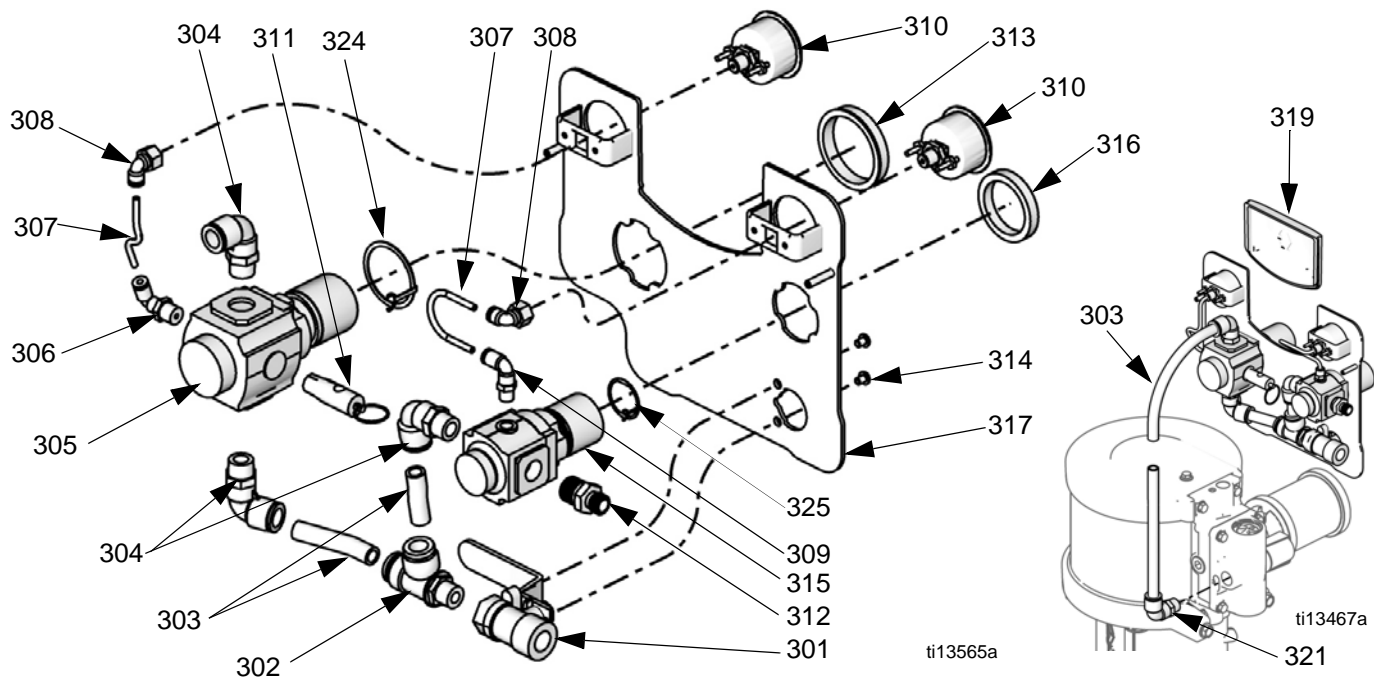
Kit de Montagem de Controlo do Ar de Foles

O Kit 24E884 inclui as cunhas de montagem direita e esquerda (55 e 56), as contraporcas (32) e os parafusos (37).



ti15483a

Kits do Painel de Controlo da Bomba e da Pistola



Kit 24A581 e Kit 24A584

Ref.	Peça	Descrição	Qty.
301	114362	VÁLVULA, esfera	1
302	15T643	TORNEL, em T, 3/8 npt(m) x 1/2T	1
303	-----	TUBO, DE de 1/2, cortado para encaixar, encomende o kit de tubo 24D496	1,3 pés
304	121212	TUBO CURVO, tornel, 1/2T x 3/8 npt(m)	3
305	15T536	REGULADOR, ar, bomba, 3/8 npt	1
306	-----	TUBO CURVO, tornel, 5/32T x 1/4 npt	1
307	-----	TUBO, preto, cortado para encaixar, encomende o kit de tubo 24D496	4 pol.
308	15T498	TORNEL, 90°, 5/32T x 1/8 npt(f)	2
309	15T866	TUBO CURVO, tornel, 5/32T x 1/8 npt	1
310	15T500	MANÓMETRO, pressão	2
311		VÁLVULA, segurança	1
	113498	Kit 24A581 (100 psi)	
	120306	Kit 24A584 (85 psi)	
312	164672	ADAPTADOR	1
313	15T538	PORCA, regulador	1
314	114381	PARAFUSO, tampa, cabeça do botão	2
315	15T539	REGULADOR, ar, pistola, 3/8 npt	1
316	116514	PORCA, regulador	1
317	-----	PAINEL	1
318	-----	ETIQUETA, painel (não ilustrada)	1
319	-----	INSERÇÃO	1
320	105332	PORCA, fecho (não ilustrado)	2
321	-----	TUBO CURVO, 1/2T x 1/2 npt	1
322	-----	COBERTURA, lente, 12 folhas autocolantes (não ilustradas), kit de encomenda 24A540 para 5 folhas	1
324	24P814	ANEL, ligação à terra	1
325	24P813	ANEL, ligação à terra	1

Kits de Montagem dos Controlos do Ar (sem Foles)

Inclui um suporte de montagem (49), duas contraporcas (16) e dois parafusos sextavados (51).

Kit	Conjuntos
24E883	Kit de Montagem de Controlos do Ar, Montagem na Parede

Kits de Tubo de Sucção de 18,93 litros

Inclui tubo de sucção (4) e filtro (5).

Kit	Conjuntos	Parede/ Carrinho
256421	Ecológico G23Cxx, G30Cxx	Carrinho
256422	Ecológico: G15Cxx, G18Cxx, G24Cxx, G28Cxx Aquecido: G18xxx, G28xxx	Carrinho Ambos
256423	Ecológico: G23Wxx, G30Wxx Ecológico com Foles: G23Bxx, G35Bxx Aquecido: G30xxx	Parede Carrinho Ambos
256424	Ecológico: G15Wxx, G18Wxx, G24Wxx, G28Wxxx Ecológico com Foles: G15Bxx, G24Bxx	Parede Carrinho

Kits de Tubos de Sucção de 208,2 l

Inclui tubo de sucção, adaptador para tampa e filtro.

24A954 - tubo de 3/4 pol.

24B598 - tubo de 1 pol.

Kits de Tubos de Sucção PTFE

Para bombear materiais ácidos compatíveis com o PTFE. Inclui tubo de sucção, tornel e filtro.

Kit	Descrição	Parede/ Carrinho
24B337	Tubo de 3/4 pol., de PTFE alinhado, com tubo curvo do tornel	Carrinho
24B338	Tubo de 1 pol., de PTFE alinhado, com tubo curvo do tornel	Carrinho
24B424	Tubo de 3/4 pol., de PTFE alinhado, com tornel recto	Parede
24B425	Tubo de 1 pol., de PTFE alinhado, com tornel recto	Parede

DataTrak

NOTA: Consulte o manual DataTrak, 313541, para todos os números de peça relacionados com DataTrak e informação sobre o kit, incluindo o interruptor de lâminas e solenóide.

Kit da Válvula de Drenagem 256425

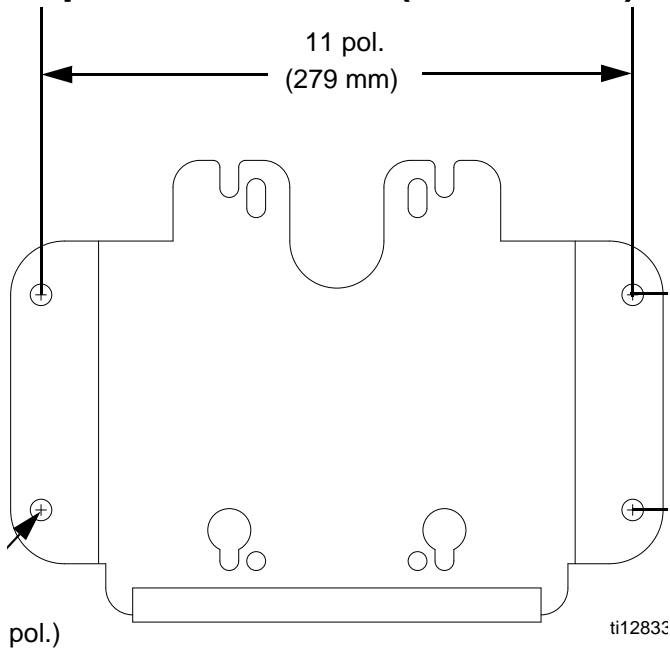
Inclui válvula de drenagem (43), união (44) e tubo (45).

Kit da Câmara de Fluxo Excessivo 24E298

Apenas modelos Merkur com Foles. Consulte o Manual 312793. Inclui recipiente de fluxo excessivo, com vedantes e ferramentas necessárias.

Dimensões de Montagem

Suporte de Parede (Sem Foles)



California Proposition 65

RESIDENTES NA CALIFÓRNIA

⚠️ ADVERTÊNCIA: Cancro e danos no aparelho reprodutor – www.P65warnings.ca.gov.

Dados Técnicos

Conjuntos de Pulverização Electrostática Merkur		
	Imperial	Métrico
Pressão Máxima de Trabalho do Líquido	Consulte a tabela Modelos na página 8.	
Pressão Máxima de Admissão de Líquido (Foles)	15 psi	0,1 MPa, 1,0 bar
Pressão Máxima de Admissão de Ar da Bomba	100 psi	0,7 MPa, 7,0 bar
Pressão Máxima de Admissão de Ar da Pistola	100 psi	0,7 MPa, 7,0 bar
Relação	Consulte a tabela Modelos na página 8.	
Intervalo de Temperaturas do Ar Ambiente	35-120°F	2-49°C
Temperatura Máxima de Trabalho	120°F	49°C
Dados relativos ao som	Consulte a Ficha Técnica no manual de instruções 312796 do motor pneumático.	
Peças Húmidas (bomba de deslocamento)	Consulte o manual 312792 (Merkur) ou 312793 (Foles Merkur).	
Peças Húmidas (pistola pulverizadora)	Consulte o manual 3A2495.	
Peças Húmidas (tubos flexíveis de líquido)	nylon	
Peças Húmidas (conjunto de sucção)	aço inoxidável, nylon	
Peças Húmidas (filtro de líquido)	Consulte o manual 307273.	
Peças Húmidas (válvula de drenagem)	aço inoxidável, nylon	

Pesos do Conjunto

Ecológico

Relação, Conjunto	Peso em kg
Montagem no Carrinho	
15:1, G15C85	104 (48)
15:1, G15C86	105 (48)
15:1, G15B83	129 (59)
15:1, G15B84	130 (60)
18:1, G18C09	103 (47)
18:1, G18C10	104 (48)
23:1, G23C15	101 (46)
23:1, G23C16	102 (47)
23:1, G23B33	125 (57)
23:1, G23B34	126 (58)
24:1, G24C13	106 (49)
24:1, G24C14	107 (49)
24:1, G24B33	129 (59)
24:1, G24B34	130 (60)
28:1, G28C13	106 (49)
28:1, G28C14	107 (49)
28:1, G28C23	107 (49)
28:1, G28C25	107 (49)

Relação, Conjunto	Peso em kg
30:1, G30C75	98 (45)
30:1, G30C76	99 (45)
30:1, G30C87	99 (45)
30:1, G30C89	99 (45)
35:1, G30B33	125 (57)
35:1, G30B34	126 (58)
Montagem na Parede	
15:1, G15W57	77 (36)
15:1, G15W58	78 (36)
18:1, G18W11	77 (36)
18:1, G18W12	78 (36)
23:1, G23W13	74 (34)
23:1, G23W14	75 (35)
24:1, G24W11	80 (37)
24:1, G24W12	81 (37)
28:1, G28W15	78 (36)
28:1, G28W16	79 (37)
30:1, G30W77	71 (33)
30:1, G30W78	72 (33)

Aquecido

Relação, Conjunto	Peso em kg
Montagem no Carrinho	
28:1, G28C19	174 (80)
28:1, G28C20	175 (80)
28:1, G28C21	174 (80)
28:1, G28C22	175 (80)
30:1, G30C81	165 (76)
30:1, G30C82	166 (76)
30:1, G30C83	165 (76)
30:1, G30C84	166 (76)

Relação, Conjunto	Peso em kg
Montagem na Parede	
18:1, G18W13	148 (68)
18:1, G18W14	149 (68)
28:1, G28W21	148 (68)
28:1, G28W22	149 (68)
28:1, G28W23	148 (68)
28:1, G28W24	149 (68)
30:1, G30W83	139 (64)
30:1, G30W84	140 (64)
30:1, G30W85	139 (64)
30:1, G30W86	140 (64)

Garantia Padrão da Graco

A Graco garante que todo o equipamento referenciado no presente documento, manufacturado pela Graco e que ostente o seu nome, está isento de defeitos de material e acabamento na data da venda para utilização ao comprador original. Com excepção de qualquer garantia especial, prorrogada ou limitada publicada pela Graco, esta irá, durante um período de doze meses a contar da data de venda, reparar ou substituir qualquer peça de equipamento que a Graco considere defeituosa. Esta garantia apenas se aplica quando o equipamento for instalado, operado e mantido em conformidade com as recomendações escritas da Graco.

Esta garantia não cobre e a Graco não será responsável pelo desgaste normal, nem por qualquer avaria, dano ou desgaste causados por uma instalação incorrecta, utilização indevida, desgaste por atrito, corrosão, manutenção inadequada ou indevida, negligência, acidente, alteração ilegal ou substituição por componentes de terceiros. Nem a Graco será responsável por mau funcionamento, danos ou desgaste causados pela incompatibilidade do equipamento Graco com estruturas, acessórios, equipamento ou materiais não fornecidos pela Graco, nem pelo projecto, manufactura, instalação, operação ou manutenção inadequadas de estruturas, acessórios, equipamento ou materiais não fornecidos pela Graco.

Esta garantia está condicionada pela devolução paga previamente do equipamento alegadamente defeituoso a um distribuidor Graco autorizado para verificação do alegado defeito. Caso o alegado defeito seja confirmado, a Graco irá reparar ou substituir gratuitamente quaisquer peças defeituosas. O equipamento será devolvido à origem, sendo as despesas de transporte reembolsadas. Caso a inspecção do equipamento não confirme qualquer defeito em material ou acabamento, a reparação será executada por um preço aceitável, que pode incluir o custo das peças, da mão-de-obra e do transporte.

ESTA GARANTIA É EXCLUSIVA E SUBSTITUI QUAISQUER OUTRAS GARANTIAS, EXPRESSAS OU IMPLÍCITAS, INCLUINDO, MAS NÃO LIMITADAS À GARANTIA DE QUE O PRODUTO SIRVA PARA O USO A QUE SE DESTINA OU GARANTIA DE ADEQUAÇÃO A DETERMINADO FIM.

A obrigação única da Graco e a possibilidade de recurso do comprador pela quebra de qualquer garantia, deverão ser as seguintes. O comprador concorda não haver disponível qualquer outro recurso (incluindo, mas não se limitando a, danos supervenientes ou indirectos por perda de lucros, perda de vendas, lesão pessoal ou danos de propriedade, ou qualquer outra perda superveniente ou indirecta). Qualquer acção no sentido de invocar a garantia deverá ser apresentada dois (2) anos a partir da data de aquisição.

A GRACO NÃO FORNECE QUALQUER GARANTIA E NEGA QUAISQUER GARANTIAS IMPLÍCITAS DE QUE O PRODUTO SIRVA PARA O USO A QUE SE DESTINA, DE ADEQUAÇÃO A DETERMINADO FIM RELATIVAMENTE A ACESSÓRIOS, EQUIPAMENTO, MATERIAIS OU COMPONENTES COMERCIALIZADOS MAS NÃO FABRICADOS PELA GRACO. Os artigos vendidos, mas não manufacturados pela Graco (como motores eléctricos, interruptores, tubos, etc.), são sujeitos à garantia, caso exista, do seu fabricante. A Graco prestará ao comprador auxílio aceitável para alegação de quebra de qualquer destas garantias.

Em nenhuma circunstância a Graco será responsabilizada por prejuízos indirectos, acidentais, especiais ou consequentes, resultantes do equipamento indicado fornecido pela Graco, nem pelo fornecimento, desempenho ou utilização de quaisquer produtos ou artigos incluídos, quer devido a uma violação do contrato e da garantia, quer por negligência da Graco ou outros motivos.

Informações da Graco

Para obter as informações mais recentes sobre os produtos Graco, visite www.graco.com.

Para obter informações sobre patentes, visite www.graco.com/patents.

PARA FAZER UMA ENCOMENDA, contacte o distribuidor Graco ou telefone para identificar o distribuidor mais próximo.
Telefone: 612-623-6921 **ou Ligação Grátis:** 1-800-328-0211 **Fax:** 612-378-3505

Todos os dados escritos e visuais presentes neste documento reflectem a informação do produto mais recente, disponível no momento da publicação.

A Graco reserva-se o direito de efectuar alterações a qualquer momento sem aviso prévio.

Tradução das instruções originais. This manual contains Portuguese. MM 312798

Sede da Graco: Minneapolis

Escritórios Internacionais: Bélgica, China, Japão, Coreia

GRACO INC. AND SUBSIDIARIES • P.O. BOX 1441 • MINNEAPOLIS MN 55440-1441 • USA

Copyright 2008, Graco Inc. Todos os locais de fabrico Graco estão registados de acordo com a norma ISO 9001.

www.graco.com

Revisão T, fevereiro de 2021