

Merkur[®] Melegítés nélküli szórófejcsomagok

3A1455ZAC

HU

Veszélyes és nem veszélyes munkakörnyezetben végzett nagy teljesítményű bevonatképzési és felületkezelési alkalmazásokhoz. Kizárólag professzionális használatra.

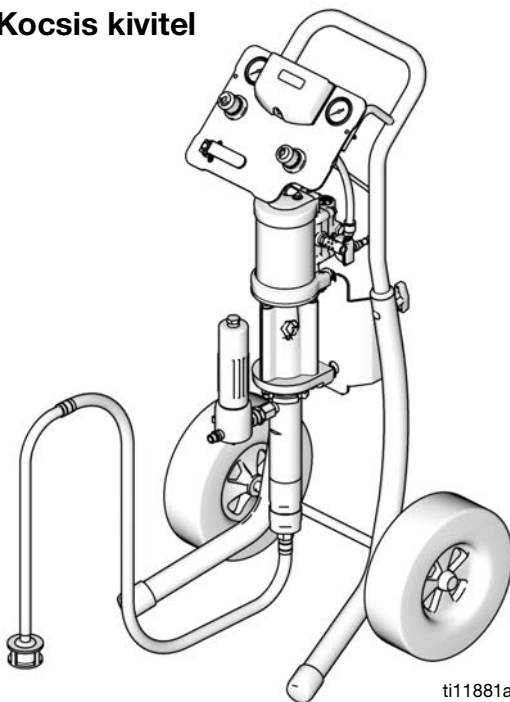


Fontos biztonsági előírások

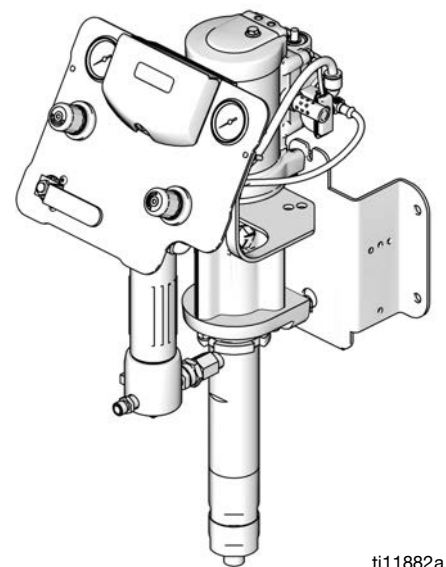
Olvassa el a kézikönyvben szereplő valamennyi figyelmeztetést és utasítást. Őrizze meg az útmutatót.

A 6. oldalon kezdődő táblázatban nézze meg, többek között a maximális beömlési légnyomás és maximális üzemi folyadéknomás értékeit.

Kocsis kivitel



Fali rögzítés



Tartalom

Tartalom	2	Hibaelhárítás	26
Kapcsolódó kézikönyvek	3	DataTrak vezérlők és kijelzők	27
Figyelmeztetések	4	DataTrak üzemeltetése	28
Modellek	6	Beállítási mód	28
Tanúsító szervezeti jóváhagyások	7	Indítási üzemmód	28
Merkur 10:1 csomagok (G10Cxx és G10Wxx)	7	DataTrak elemek és biztosíték cseréje	32
Merkur 15:1 csomagok (G15Wxx, G15Cxx és G15Txx)	8	Alkatrészek	34
Merkur 18:1 csomagok (G18Wxx és G18Cxx)	9	Kocsis kivitel	34
Merkur 23:1 csomagok (G23Wxx és G23Cxx)	10	Fali rögzítés	35
Merkur 24:1 csomagok (G24Wxx és G24Cxx)	11	Állványra rögzített	36
Merkur 28:1 csomagok (G28Wxx és G28Cxx)	11	G10xxx modellek	37
Merkur 30:1 csomagok (G30Wxx, G30Cxx és G30Txx)	12	G15xxx modellek	39
Merkur 36:1 csomagok (G36Wxx és G36Cxx)	14	G18xxx modellek	40
Merkur 45:1 csomagok (G45Wxx és G45Cxx)	15	G23xxx modellek	41
Merkur 48:1 csomagok (G48Wxx és G48Cxx)	16	G24xxx modellek	42
Beszereles	17	G28xxx modellek	43
Általános információ	18	G30xxx modellek	44
A kezelő személyzet felkészítése	18	G36xxx modellek	46
A helyszín előkészítése	18	G45xxx modellek	47
Falra szerelhető csomagok	18	G48xxx modellek	48
Kocsira rögzített csomagok	18	Készletek	49
Összetevők	19	Falra rögzítő 24A578 készlet	49
Légvezeték kiegészítő tartozékok	19	Kocsira rögzítő 289694 készlet	49
Földelés	20	Állványra rögzítő 24A577 készlet	50
Beállítás	20	Szivattyú- és pisztolyvezérlő panelkészletek	51
Használat	21	Csak szivattyút vezérlő panelkészletek	52
Nyomásmentesítési eljárás	21	DataTrak	53
A szivattyú átöblítése az első használat előtt	21	Tartály készlet 256410	53
Ravaszbiztosító	21	Levegővezérlő rögzítő 24E883 készlet, fali és állványos	53
Nedvesítő edény	22	5 gallonos szívócső készletek	53
Töltse fel a szivattyút	22	55 gallonos szívócső készletek	53
A szórófej felszerelése	22	PTFE szívócsőkészletek	53
A porlasztás beállítása	23	Leeresztő szelep készlet 256425	53
A szórás kép beállítása	24	Megerősített PTFE V-tömítő készletek	53
Leállítás	24	Pisztolyok és tömlők	54
Karbantartás	25	Fali keretes rögzítés méretei	55
Megelőző karbantartási ütemterv	25	Műszaki adatok	55
Menetes csatlakozások meghúzása	25	Csomagok súlya	56
A szivattyú öblítése	25	65. sz. Kaliforniai Indítvány	57
Nedvesítő edény	25	Standard Graco garancia	58
		Graco-információk	58

Kapcsolódó kézikönyvek






Kézikönyv	Leírás
312792	Merkur térfogat-kiszorításos szivattyú
312794	Merkur szivattyúszerelevény
312796	NXT™ légmotor
312798	Merkur elektrosztatikus csomagok
313255	Merkur melegített alkalmazási csomagok
3A8099	PerformAA szórópisztoly
312145	XTR™5 és XTR™7 levegő nélküli szórópisztoly
307273	Folyadékkivezető szűrő
313541	DataTrak modul

Figyelmeztetések

A következő figyelmeztetések a berendezés beállítására, használatára, karbantartására és javítására vonatkoznak. A használati utasításban a felkiáltójel a figyelem felhívást szolgálja, a veszélyt jelző tábla pedig a jellegzetes kockázatokra utal. Amikor ezeket a szimbólumokat látja a kézikönyvben, tanulmányozza át ezeket a következő utasításokat. A megfelelő termékeknél további figyelmeztetéseket találhat a kézikönyvben.

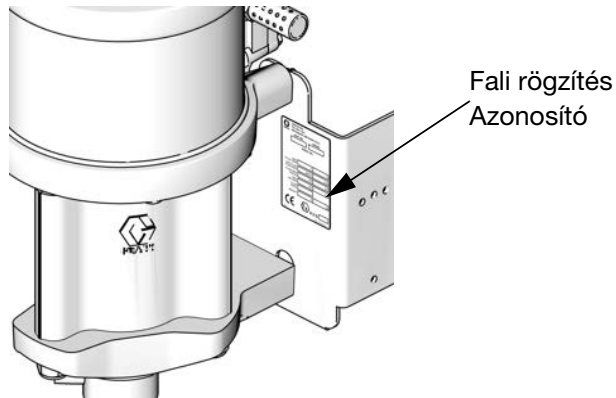
 FIGYELMEZTETÉS	
  	<p>TŰZ- ÉS ROBBANÁSVESZÉLY</p> <p>A robbanásveszélyes gőzök – úgymint az oldószerből és festékekből eredő gőzök – gyulladást vagy robbanást idézhetnek elő a munkavégzés helyén. A tűz és robbanás elkerülése érdekében a következőket kell tenni:</p> <ul style="list-style-type: none"> • A gépet kizárólag jól szellőző helyen használja. • Távolítsa el minden tűzforrást, mint pl.: órláng, cigaretta, hordozható elektromos lámpa és műszálas ruházat (elektrosztatikus kisülés veszélye). • A munkavégzés helyét tartsa tisztán, távolítsa el a hulladékokat, mint például oldószereket, rongyokat vagy benzint. • Ne húzzon ki, és ne dugjon be hálózati csatlakozókábelt a csatlakozóaljzatba, illetve ne kapcsoljon fel vagy le világítást, ha gyúlékony gőzök vannak jelen. • A munkavégzés helyén minden berendezést földeljen le. Lásd a földelésre vonatkozó utasításokat. • Csak földelt tömlőt használjon. • Amikor a tartályba permetez, fogja szorosan a földelt tartály oldalához a szórópisztolyt. • Ha sztatikus szikra keletkezik vagy áramütést észlel, azonnal kapcsolja ki a berendezést. Tilos a berendezést használni a hiba okának megállapításáig és kijavításáig. • A munkavégzés helyén működőképes tűzoltó készüléket kell tartani.
 	<p>A BIZTONSÁGOS HASZNÁLAT SPECIÁLIS FELTÉTELEI</p> <p>A tüzet és robbanást okozó veszélyhelyzetek elkerülése érdekében a berendezésnek meg kell felelnie az alábbi feltételeknek.</p> <ul style="list-style-type: none"> • Minden címkét és jelölést nedves kendővel (vagy hasonló eszközzel) le kell tisztítani. • Az elektronikus megfigyelőrendszert le kell földelni. Lásd a Földelés című rész utasításait.
  	<p>BŐRBE LÖVELLÉS VESZÉLYE</p> <p>A szórópisztolyból, a tömlő sérüléseiből vagy a repedt alkatrészekből a nagy nyomás alatt kilövellő folyadék a bőr alá kerülhet. Habár a seb csak kisebb vágásnak tűnhet, valójában olyan súlyos sérülésről is szó lehet, amely amputációhoz vezethet. Ilyen esetben azonnal forduljon orvoshoz.</p> <ul style="list-style-type: none"> • A szórópisztolyt más személyre vagy saját testrészei felé irányítani tilos. • Ne tartsa a kezét a fúvóka elé. • Szivárgás esetén a kilövellő folyadék sugarát kézzel, egyéb testrészszel, kesztyűvel vagy ronggyal elzárni vagy eltéríteni tilos. • Ne permetezzen, ha a szórófejevédő és a ravaszvédő nincs felszerelve. • Ha nem permetez, akassza be a ravaszbiztosítót. • A permetezés befejezésekor, tisztítás, ellenőrzés, vagy javítás előtt hajtsa végre a Nyomásmentesítés részben leírtakat.

FIGYELMEZTETÉS

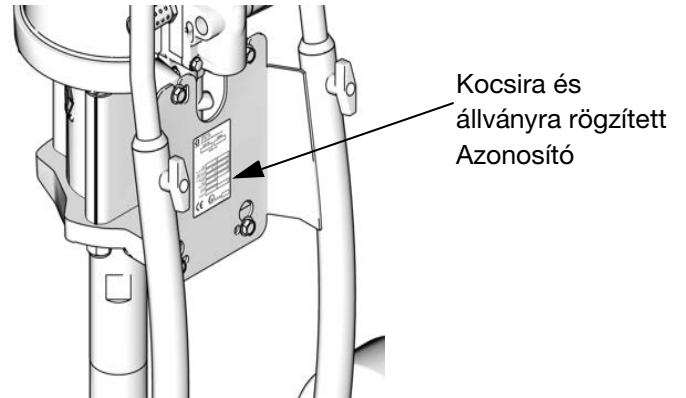
	<p>TÚLNYOMÁSOS KÉSZÜLÉK HASZNÁLATÁBÓL EREDŐ VESZÉLY</p> <p>A pisztolyból / adagoló szelepből, a tömítetlen részekből vagy repedt alkatrészekből a szembe vagy bőrre került folyadék súlyos sérüléseket okozhat.</p> <ul style="list-style-type: none"> • A permetezés befejezésekor, tisztítás, ellenőrzés, vagy javítás előtt hajtsa végre a Nyomásmentesítés részben leírtakat. • Használat előtt minden folyadékcsatlakozást húzzon meg. • A tömlőket és csatlakozásokat naponta ellenőrizze. A kopott vagy sérült alkatrészeket azonnal cserélje le.
	<p>A NEM RENDELTETÉSSZERŰ HASZNÁLATBÓL EREDŐ VESZÉLYEK</p> <p>A nem rendeltetésszerű használat halált vagy súlyos sérüléseket okozhat.</p> <ul style="list-style-type: none"> • Ne használja a berendezést, ha fáradt, vagy gyógyszerek, illetve alkohol hatása alatt áll. • Ne lépje túl a legalacsonyabb értékre bejegyzett alkatrész esetében érvényes maximális üzemi nyomásra és hőmérsékletre vonatkozó előírásokat. Részleteket minden berendezés kézikönyvének Műszaki adatok című részében talál. • Használjon olyan folyadékokat és oldószereket, amelyek megfelelnek a berendezés ezekkel érintkező részegységeinek. Részleteket minden berendezés kézikönyvének Műszaki adatok című részében talál. Olvassa el a folyadék és az oldószer gyártójának figyelmeztetéseit. Teljes információt kaphat, ha elkéri a forgalmazótól vagy kiskereskedőjétől az anyagminőségi adatlapokat (MSDS). • A berendezést naponta ellenőrizze. A kopott vagy sérült alkatrészeket azonnal cserélje le kizárólag eredeti Graco alkatrészekre. • A berendezésen tilos módosítást vagy változtatást végrehajtani. • A berendezést rendeltetésének megfelelően használja. Ha kérdése van, forduljon Graco márkakereskedőjéhez. • A tömlőket és kábeleket tartsa távol a közlekedési útvonalaktól, éles részekről, mozgó alkatrészekről és forró felületektől. • Ne hurkolja vagy hajtja meg túlzottan a tömlőket, valamint ne húzza a berendezést a tömlőnél fogva. • A gyerekeket és az állatokat tartsa távol a munkavégzés helyétől. • Tartsa be az összes vonatkozó biztonsági előírást.
	<p>MOZGÓ ALKATRÉSZEK ÁLTAL OKOZOTT SÉRÜLÉS VESZÉLYE</p> <p>A mozgó alkatrészek becsíphetik vagy levághatják az ujjakat és más testrészeket.</p> <ul style="list-style-type: none"> • Tartson biztonságos távolságot a mozgó alkatrészekről. • Tilos a berendezést védőelemek vagy burkolat nélkül üzemeltetni. • A nyomás alatt lévő berendezés váratlanul is működésbe léphet. A berendezés ellenőrzése, mozgatása vagy javítása előtt hajtsa végre a kézikönyv Nyomásmentesítési eljárás fejezetében található műveleteket. Válassza le az áramforrást vagy levegőellátást.
	<p>MÉRGEZŐ FOLYADÉKOK VAGY GŐZÖK OKOZTA VESZÉLYEK</p> <p>A szembe, bőrre került, lenyelt vagy belélegzett mérgező folyadékok, illetve gőzök súlyos vagy akár halálos kimenetelű sérüléseket okozhat.</p> <ul style="list-style-type: none"> • A használt folyadékok veszélyeire vonatkozó információkért olvassa el a termékbiztonsági adatlapokat. • A veszélyes folyadékokat előírás szerinti tartályban tárolja, és az előírásoknak megfelelően gondoskodjon semlegesítésükről.
	<p>SZEMÉLYI VÉDŐFELSZERELÉSEK</p> <p>A súlyos sérülések (szemsérülés, mérgező gőzök belélegzése, égési sérülés, halláskárosodás) elkerülése érdekében a berendezés működtetése, javítása közben, illetve ha a gép működési területén belül tartózkodik, viseljen megfelelő védőfelszerelést. Ilyen védőfelszerelés a:</p> <ul style="list-style-type: none"> • szemvédő eszköz, • A folyadék vagy oldószer gyártója által előírt védőöltözet és légzőkészülék • Védőkesztyű • Hallásvédő eszköz

Modellek

Ellenőrizze a csomagon a hatjegyű cikkszámot tartalmazó azonosító táblát (ID). A csomag összetevőit az alábbi mátrix és táblázatok alapján határozhatja meg. Például a **G30C26** csomagszám egy Merkur (**G**) csomagot jelöl 30:1 arányú szivattyúval (**30**), kocsira rögzítéssel (**C**), valamint azokkal az alkatrészekkel, amelyek a (**26**) táblázatban láthatóak a 12. oldalon.





ti12326a



ti12327a

G	30		C		26
Első jegy	Második és harmadik jegy (Arány)		Negyedik jegy (Rögzítés típusa)		Ötödik és hatodik jegy (Tartalmazott összetevők)
G (Merkur csomag)	10	10:1	C	Kocsi	Lásd a 7 - 16. oldalon található táblázat.
	15	15:1	T	Álló	
	18	18:1	W	Fali	
	23	23:1			
	24	24:1			
	28	28:1			
	30	30:1			
	36	36:1			
	45	45:1			
48	48:1				

Tanúsító szervezeti jóváhagyások

Merkur csomag DataTrak egységgel Gxxxx1, Gxxxx3, Gxxxx5, Gxxxx7, Gxxxx9	  II 2 G Ex h IIB T6 Gb
Merkur csomag DataTrak egység nélkül Gxxxx0, Gxxxx2, Gxxxx4, Gxxxx6, Gxxxx8	  II 2(1) G Ex h [ia Ga] IIA T3 Gb X
DataTrak™ modul	Lásd DataTrak készletek kézikönyv 313541

Merkur 10:1 csomagok (G10Cxx és G10Wxx)

Beömlő levegő maximális nyomása 0,7 MPa, 7 bar (100 psi)

Maximális üzemi nyomás: 6,9 MPa, 69 bar (1000 psi)

Modell		Szivattyú szerkezet	Pisztoly	Levegőv ezérlők (szivattyú ú és pisztoly)	Tömlők		Tartozékok			DataTrak	Maximális folyadékszál- ítás gallon/perc (liter/perc)
Fali rögzítés	Kocsis kivitel				Pisztoly- oly-fo- lyadé- ktömlő	Pisztoly- oly-le- vegőt ömlő	Szifon készlet	Folya- déks zúró	Tartály- al rendelk- ező		
G10W09	-----	W10CAS	Nincs								1.2 (4.5)
G10W01	G10C01	W10CAS	Nincs	✓							
G10W03	G10C03	W10CAS	Nincs	✓			✓				
-----	G10C05	W10CAS	Nincs	✓	✓	✓	✓				
G10W05	G10C07	W10CAS	PerformAA 15	✓	✓	✓	✓				
G10W06	G10C08	W10CBS	PerformAA 15	✓	✓	✓	✓			✓	
G10W07	G10C09	W10CAS	PerformAA 15	✓	✓	✓	✓	✓			
G10W08	G10C10	W10CBS	PerformAA 15	✓	✓	✓	✓	✓		✓	
-----	G10C11	W10CAS	PerformAA 15	✓	✓	✓			✓		
-----	G10C13	W10CAS	PerformAA 15	✓	✓	✓		✓	✓		
G10W11	G10C16	W10CAS	PerformAA 15	✓	✓	✓	✓	✓			

Merkur 15:1 csomagok (G15Wxx, G15Cxx és G15Txx)

Beömlő levegő maximális nyomása 100 psi (0,7 MPa, 7 bar)

Maximális üzemi nyomás 10,3 MPa, 103 bar (1500 psi)

Modell			Szivattyú szerkezet	Pisztoly	Levegővezérlők		Tömlők		Tartozékok			DataTrak	Maximális folyadékáram l/perc (gallon/min)
Fali rögzítés	Kocsis kivitel	Állványra rögzített			Csak szivattyú	Szivattyú és pisztoly	Pisztolyfolyadékotöltő	Pisztolylevegőtöltő	Szifon készlet	Folyadékszűrő	Tartály rendelkező		
G15W09	-----	-----	W15AAS	Nincs									0.40 (1.5)
G15W01	G15C01	G15T01	W15AAS	Nincs		✓							
G15W03	G15C03	-----	W15AAS	Nincs		✓			✓				
-----	G15C05		W15AAS	Nincs		✓	✓	✓	✓				
G15W05	G15C07	G15T03	W15AAS	PerformAA 15		✓	✓	✓	✓				
G15W06	G15C08	G15T04	W15AAS	PerformAA 15		✓	✓	✓	✓			✓*	
G15W07	G15C09	-----	W15AAS	PerformAA 15		✓	✓	✓	✓	✓			
G15W08	G15C10	-----	W15AAS	PerformAA 15		✓	✓	✓	✓	✓		✓*	
-----	G15C11	G15T05	W15AAS	PerformAA 15		✓	✓	✓			✓		
-----	G15C12	-----	W15AAS	PerformAA 15		✓	✓	✓			✓	✓*	
-----	G15C13	-----	W15AAS	PerformAA 15		✓	✓	✓		✓	✓		
-----	G15C14	-----	W15AAS	PerformAA 15		✓	✓	✓		✓	✓	✓*	
G15W11	G15C15	-----	W15AAS	PerformAA 15, WL		✓	✓	✓	✓				
G15W13	G15C17	-----	W15AAS	PerformAA 15, WL		✓	✓	✓	✓	✓			
G15W19	-----	-----	W15BAS	Nincs									0.8 (3.0)
G15W21	G15C21	-----	W15BAS	Nincs		✓							
G15W23	G15C23	-----	W15BAS	Nincs		✓			✓				
-----	G15C25	G15T11	W15BAS	Nincs		✓	✓	✓	✓				
-----	-----	G15T12	W15BBS	Nincs		✓	✓	✓	✓			✓	
G15W25	G15C27	G15T13	W15BAS	PerformAA 15		✓	✓	✓	✓				
G15W26	G15C28	G15T14	W15BBS	PerformAA 15		✓	✓	✓	✓			✓	
G15W27	G15C29	-----	W15BAS	PerformAA 15		✓	✓	✓	✓	✓			
G15W28	G15C30	-----	W15BBS	PerformAA 15		✓	✓	✓	✓	✓		✓	
-----	G15C31	G15T15	W15BAS	PerformAA 15		✓	✓	✓			✓		
-----	G15C33	-----	W15BAS	PerformAA 15		✓	✓	✓		✓	✓		

* DataTrak csak ciklusszámlálóval, biztonsági szolenoid nélkül.

Modell			Szivattyú szerkezet	Pisztoly	Levegővezérlők		Tömlők			Tartozékok			DataTrak	Maximális folyadékáram l/perc (gallon/min)
Fali rögzítés	Kocsis kivitel	Állványra rögzített			Csak szivattyú	Szivattyú és pisztoly	Pisztoly-olyadéktöltő	Pisztoly-levégőtöltő	Szifon készlet	Folyadékszűrő	Tartály rendelkező			
G15W51	G15C75	-----	W15FAS	Nincs										2.4 (9.0)
G15W52	-----	-----	W15FBS	Nincs								✓		
-----	G15C77	-----	W15FAS	Nincs	✓									
-----	G15C78	-----	W15FBS	Nincs	✓								✓	
G15W53	G15C79	-----	W15FAS	Nincs	✓				✓	✓				
G15W54	G15C80	-----	W15FBS	Nincs	✓				✓	✓			✓	
-----	G15C81	-----	W15FAS	Nincs		✓			✓					
G15W55	G15C83	-----	W15FAS	PerformAA 15, GF		✓	✓	✓	✓	✓				
G15W56	G15C84	-----	W15FBS	PerformAA 15, GF		✓	✓	✓	✓	✓			✓	

* DataTrak csak ciklusszámlálóval, biztonsági szolenoid nélkül.

Merkur 18:1 csomagok (G18Wxx és G18Cxx)

Beömlő levegő maximális nyomása 0,7 MPa, 7 bar (100 psi)

Maximális üzemi nyomás 12,4 MPa, 124 bar (1800 psi) bar)

Modell			Szivattyú szerkezet	Pisztoly	Levegővezérlők		Tömlők			Tartozékok			DataTrak	Maximális folyadék szállítás gallon/perc (liter/perc)
Fali rögzítés	Kocsis kivitel	Állványra rögzített			Csak szivattyú	Szivattyú és pisztoly	Pisztoly-olyadéktöltő	Pisztoly-levégőtöltő	Rugalmas pisztoly-folyadéktöltő	Szifon készlet	Folyadékszűrő			
G18W01	-----	-----	W18EAS	Nincs										2.0 (7.5)
G18W03	-----	-----	W18EAS	Nincs	✓									
G18W04	-----	-----	W18EBS	Nincs	✓								✓	
G18W05	G18C01	-----	W18EAS	Nincs	✓				✓	✓				
G18W06	G18C02	-----	W18EBS	Nincs	✓				✓	✓			✓	
-----	G18C03	-----	W18EAS	Nincs		✓			✓					
G18W07	G18C05	-----	W18EAS	PerformAA 50		✓	✓	✓	✓	✓				
G18W08	G18C06	-----	W18EBS	PerformAA 50		✓	✓	✓	✓	✓			✓	
G18W09	G18C07	-----	W18EAS	PerformAA RAC		✓	✓	✓	✓	✓				
G18W10	G18C08	-----	W18EBS	PerformAA RAC		✓	✓	✓	✓	✓			✓	

Merkur 23:1 csomagok (G23Wxx és G23Cxx)

Beömlő levegő maximális nyomása 0,7 MPa, 7 bar (100 psi)

Maximális üzemi nyomás 15,9 MPa, 159 bar (2300 psi) bar

Modell		Szivattyú szerkezet	Pisztoly	Levegővezérlők		Tömlők		Tartozékok			DataTrak	Maximális folyadékszállítás gallon/perc (liter/perc)
Fali rögzítés	Kocsis kivitel			Csak szivattyú	Szivattyú és pisztoly	Pisztoly-éktömlő	Pisztoly-levegőtömlő	Szifon készlet	Folyadékcsűrő	Tartályval rendelkező		
G23W01	-----	W23DAS	Nincs									1.6 (6.0)
G23W03	-----	W23DAS	Nincs	✓								
G23W04	-----	W23DBS	Nincs	✓							✓	
-----	G23C01	W23DAS	Nincs	✓			✓					
-----	G23C02	W23DBS	Nincs	✓			✓				✓	
G23W05	-----	W23DAS	Nincs	✓			✓	✓				
G23W06	-----	W23DBS	Nincs	✓			✓	✓			✓	
G23W07	G23C03	W23DAS	XTR5	✓		✓	✓	✓				
G23W08	G23C04	W23DBS	XTR5	✓		✓	✓	✓			✓	
-----	G23C05	W23DAS	Nincs		✓		✓					
-----	G23C07	W23DAS	PerformAA 50		✓	✓	✓			✓		
G23W09	G23C09	W23DAS	PerformAA 50		✓	✓	✓	✓	✓			
-----	G23C11	W23DAS	PerformAA 50		✓	✓	✓		✓	✓		
G23W10	G23C12	W23DBS	PerformAA 50		✓	✓	✓	✓	✓		✓	
G23W11	G23C13	W23DAS	PerformAA RAC		✓	✓	✓	✓	✓			
G23W12	G23C14	W23DBS	PerformAA RAC		✓	✓	✓	✓	✓		✓	

Merkur 24:1 csomagok (G24Wxx és G24Cxx)

Beömlő levegő maximális nyomása 0,7 MPa, 7 bar (100 psi)

Maximális üzemi nyomás 16,5 MPa, 165 bar (2400 psi)

Modell		Szivattyú szerkezet	Pisztoly	Levegővezérlők		Tömlők		Opciók			Maximális folyadékszálítás gallon/perc (liter/perc)
Fali rögzítés	Kocsis kivitel			Csak szivattyú	Szivattyú és pisztoly	Pisztoly-folyadék ömlő	Pisztoly-levegőt ömlő	Szifon készlet	Folyadékszűrő	DataTrak	
G24W01	-----	W24FAS									2.4 (9.0)
G24W02	-----	W24FBS		✓						✓	
G24W03	G24C01	W24FAS	Nincs	✓				✓	✓		
G24W04	G24C02	W24FBS	Nincs	✓				✓	✓	✓	
G24W05	G24C03	W24FAS	XTR5	✓		✓		✓	✓		
G24W06	G24C04	W24FBS	XTR5	✓		✓		✓	✓	✓	
G24W07	G24C09	W24FAS	PerformA A 50		✓	✓	✓	✓	✓		
G24W08	G24C10	W24FBS	PerformA A 50		✓	✓	✓	✓	✓	✓	
G24W09	G24C11	W24FAS	PerformA A RAC		✓	✓	✓	✓	✓		
G24W10	G24C12	W24FBS	PerformA A RAC		✓	✓	✓	✓	✓	✓	

Merkur 28:1 csomagok (G28Wxx és G28Cxx)

Beömlő levegő maximális nyomása 0,7 MPa, 7 bar (100 psi)

Maximális üzemi nyomás 19,3 MPa, 193 bar (2800 psi)

Modell		Szivattyú szerkezet	Pisztoly	Levegővezérlők		Tömlők		Tartozékok			Maximális folyadékszálítás gallon/perc (liter/perc)
Fali rögzítés	Kocsis kivitel			Csak szivattyú	Szivattyú és pisztoly	Pisztoly-folyadék ömlő	Pisztoly-levegőt ömlő	Szifon készlet	Folyadékszűrő	DataTrak	
G28W01	-----	W28EAS	Nincs								2.0 (7.5)
G28W02	-----	W28EBS	Nincs	✓						✓	
G28W03	G28C01	W28EAS	Nincs	✓				✓	✓		
G28W04	G28C02	W28EBS	Nincs	✓				✓	✓	✓	
G28W05	G28C03	W28EAS	XTR5	✓		✓		✓	✓		
G28W06	G28C04	W28EBS	XTR5	✓		✓		✓	✓	✓	
G28W11	G28C09	W28EAS	PerformA A 50		✓	✓	✓	✓	✓		
G28W12	G28C10	W28EBS	PerformA A 50		✓	✓	✓	✓	✓	✓	
G28W13	G28C11	W28EAS	PerformA A RAC		✓	✓	✓	✓	✓		
G28W14	G28C12	W28EBS	PerformA A RAC		✓	✓	✓	✓	✓	✓	

Merkur 30:1 csomagok (G30Wxx, G30Cxx és G30Txx)

Beömlő levegő maximális nyomása 100 psi (0,7 MPa, 7 bar)

Maximális üzemi nyomás: 20,7 MPa, 207 bar (3000 psi)

Modell			Szivattyú szerkezet	Pisztoly	Levegővezérlők		Tömlők		Tartozékok				DataTrak	Maximális folyadékszállítás gallon/perc (liter/perc)
Fali rögzítés	Kocsis kivitel	Állványra rögzített			Csak szivattyú	Szivattyú és pisztoly	Pisztoly-fo lyadé ktömlő	Pisztoly-le vegőt ömlő	Szifon készlet	Folyadéks zűrő	Tartályal rendelkező	Üritős zelep		
G30W19	-----		W30AAS											
G30W01	G30C01	-----	W30AAS	Nincs	✓									
G30W03	G30C03	-----	W30AAS	Nincs	✓			✓						
G30W05	G30C05	-----	W30AAS	Nincs	✓			✓	✓					
-----	G30C07	-----	W30AAS	XTR5	✓		✓	✓						
-----	G30C08	-----	W30ABS	XTR5	✓		✓	✓					✓	
G30W07	G30C09	-----	W30AAS	XTR5	✓		✓	✓	✓					
G30W08	G30C10	-----	W30ABS	XTR5	✓		✓	✓	✓				✓	
-----	G30C11	-----	W30AAS	XTR5	✓		✓			✓				
-----	G30C13	-----	W30AAS	XTR5	✓		✓**		✓	✓				
-----	G30C15	-----	W30AAS	XTR5	✓		✓		✓	✓				
G30W09	G30C17	-----	W30AAS	Nincs		✓								
-----	-----	G30T01	W30AAS	Nincs		✓	✓	✓	✓					
-----	-----	G30T02	W30ABS	Nincs		✓	✓	✓	✓				✓	
G30W11	G30C19	-----	W30AAS	Nincs		✓			✓					
G30W12	-----	-----	W30ABS	Nincs		✓			✓				✓	
G30W13	G30C21	G30T03	W30AAS	PerformAA 50		✓	✓	✓	✓					0.4 (1.5)
G30W14	G30C22	G30T04	W30ABS	PerformAA 50		✓	✓	✓	✓				✓	
-----	G30C23	G30T09	W30AAS	PerformAA 50		✓	✓	✓			✓			
G30W15	G30C25	G30T05	W30AAS	PerformAA 50		✓	✓	✓	✓	✓				
G30W16	G30C26	G30T06	W30ABS	PerformAA 50		✓	✓	✓	✓	✓			✓	
-----	G30C27	-----	W30AAS	PerformAA 50		✓	✓	✓		✓	✓			
-----	G30C29	G30T07	W30AAS	PerformAA RAC		✓	✓	✓	✓					
-----	G30C30	G30T08	W30ABS	PerformAA RAC		✓	✓	✓	✓				✓	
-----	G30C31	-----	W30AAS	PerformAA RAC		✓	✓	✓			✓			
G30W17	G30C33	G30T11	W30AAS	PerformAA RAC		✓	✓	✓	✓	✓				
G30W18	G30C34	G30T12	W30ABS	PerformAA RAC		✓	✓	✓	✓	✓			✓	
-----	G30C35	-----	W30AAS	PerformAA RAC		✓	✓	✓		✓	✓			

* Ez a csomag normál szívócső helyett rövid szívócsövet tartalmaz.

** A Folyadéksző 3/16 X 15 M (50 Ft) Méretű A Normál 3/16 X 25 7,5 M (25 Ft) Helyett.

Modell			Szivattyú szerkezet	Pisztoly	Levegővezérlők		Tömlők		Tartozékok				DataTrak	Maximális folyadékszállítás (gallon/perc (liter/perc))
Fali rögzítés	Kocsis kivitel	Állványra rögzített			Csak szivattyú	Szivattyú és pisztoly	Pisztoly-fo lyadéktömlő	Pisztoly-levegőtömlő	Szifon készlet	Folyadékszűrő	Tartályal rendelkező	Üritőszelep		
-----	G30C37	-----	W30AAS	XTR5	✓		✓		✓*	✓				0.4 (1.5)
-----	G30C39	-----	W30AAS	PerformAA 50		✓	✓	✓	✓	✓		✓		
-----	G30C40	-----	W30ABS	PerformAA 50		✓	✓	✓	✓	✓		✓	✓	
G30W51	-----		W30CAS	Nincs										1.2 (4.5)
G30W53	-----		W30CAS	Nincs	✓									
-----	G30C51		W30CAS	Nincs	✓			✓						
G30W55	G30C53		W30CAS	Nincs	✓			✓	✓					
G30W56	G30C54		W30CBS	Nincs	✓			✓	✓				✓	
G30W57	-----		W30CAS	XTR5	✓		✓		✓					1.2 (4.5)
G30W58	-----		W30CBS	XTR5	✓		✓		✓				✓	
G30W59	G30C55		W30CAS	XTR5	✓		✓		✓	✓				
G30W60	G30C56		W30CBS	XTR5	✓		✓		✓	✓			✓	
-----	G30C57		W30CAS	XTR5	✓		✓**		✓	✓				
G30W71	-----		W30CAS	Nincs		✓								
-----	G30C63		W30CAS	Nincs		✓			✓					
-----	G30C65		W30CAS	PerformAA 50		✓	✓	✓			✓			
G30W73	G30C67		W30CAS	PerformAA 50		✓	✓	✓	✓	✓				
G30W74	G30C68		W30CBS	PerformAA 50		✓	✓	✓	✓	✓			✓	
-----	G30C69		W30CAS	PerformAA 50		✓	✓**	✓	✓	✓				
-----	G30C71		W30CAS	PerformAA RAC		✓	✓	✓			✓			
G30W75	G30C73		W30CAS	PerformAA RAC		✓	✓	✓	✓	✓				
G30W76	G30C74		W30CBS	PerformAA RAC		✓	✓	✓	✓	✓			✓	
-----	G30C85		W30CAS	XTR5		✓	✓	✓	✓	✓		✓		
-----	G30C86		W30CBS	XTR5		✓	✓	✓	✓	✓		✓	✓	
G30W87	G30C97		W30CAS	PerformAA 50 Airless	✓		✓		✓	✓				
-----	G30C99		W30CAS	PerformAA 50 Airless	✓		✓		✓	✓		✓		

* Ez a csomag normál szívócső helyett rövid szívócsövet tartalmaz.

** A Folyadéksző 3/16 X 15 M (50 Ft) Méretű A Normál 3/16 X 25 7,5 M (25 Ft) Helyett.

Merkur 36:1 csomagok (G36Wxx és G36Cxx)

Beömlő levegő maximális nyomása 0,7 MPa, 7 bar (100 psi)

Maximális üzemi nyomás 24,8 MPa, 248 bar (3600 psi)

Modell		Szivattyú szerkezet	Pisztoly	Levegővezérlők		Tömlők			Tartozékok			DataTrak	Maximális folyadékszálítás gallon/perc (liter/perc)
Fali rögzítés	Kocsis kivitel			Csak szivattyú	Szivattyú és pisztoly	Pisztoly-folyadék ömlő	Rugalmas pisztoly-folyadék ömlő	Pisztoly-levegőt ömlő	Szívócső	Folyadékzáró	Üritőszelep		
G36W01	-----	W36DAS	Nincs										1.6 (6.0)
G36W03	-----	W36DAS	Nincs	✓									
G36W04	-----	W36DBS	Nincs	✓								✓	
G36W05	G36C01	W36DAS	Nincs	✓					✓	✓			
G36W06	G36C02	W36DBS	Nincs	✓					✓	✓		✓	
G36W07	G36C03	W36DAS	XTR5RAC	✓		✓			✓	✓			
G36W08	G36C04	W36DBS	XTR5RAC	✓		✓			✓	✓		✓	
G36W13	G36C09	W36DAS	PerformAA 50		✓	✓	✓	✓	✓	✓			
G36W14	G36C10	W36DBS	PerformAA 50		✓	✓	✓	✓	✓	✓		✓	
G36W15	G36C11	W36DAS	PerformAA RAC		✓	✓	✓	✓	✓	✓			
G36W16	G36C12	W36DBS	PerformAA RAC		✓	✓	✓	✓	✓	✓		✓	
G36W17	G36C13	W36DAS	PerformAA 50		✓	✓	✓	✓	✓	✓	✓		
G36W18	G36C14	W36DBS	PerformAA 50		✓	✓	✓	✓	✓	✓	✓	✓	
-----	G36C15	W36DAS	XTR5RAC	✓		✓			✓	✓	✓		
-----	G36C16	W36DBS	XTR5RAC	✓		✓			✓	✓	✓	✓	
G36W19		W26DAS	PerformAA 50, WB		✓	✓	✓	✓	✓	✓			

Merkur 45:1 csomagok (G45Wxx és G45Cxx)

Beömlő levegő maximális nyomása 0,7 MPa, 7 bar (100 psi)

Maximális üzemi nyomás 31,0 MPa, 310 bar (4500 psi)

Modell		Szivattyú szerkezet	Pisztoly	Levegővezérlők		Tömlők			Tartozékok			Data Trak	Maximális folyadékszálítás gallon/perc (liter/perc)	
Fali rögzítés	Kocsis kivitel			Csak szivattyú	Szivattyú és pisztoly	Pisztoly-folyadék-ömlő	Rugalmas pisztoly-folyadék-ömlő	Pisztoly-levegő-ötömlő	Szifon készlet	Folyadékszűrő	Tartályal rendelkező			Üritőszелеp
G45W01	-----	W45BAS	Nincs										0.8 (3.0)	
G45W03	-----	W45BAS	Nincs	✓										
G45W04	-----	W45BBS	Nincs	✓		✓			✓	✓				✓
-----	G45C01	W45BAS	Nincs	✓					✓					
G45W05	G45C03	W45BAS	XTR5RAC	✓		✓			✓	✓				
G45W06	G45C04	W45BBS	XTR5RAC	✓		✓			✓	✓				✓
-----	G45C05	W45BAS	XTR5RAC	✓		✓				✓	✓			
-----	G45C06	W45BBS	XTR5RAC	✓		✓				✓	✓			✓
G45W11	-----	W45BAS	Nincs			✓								
-----	G45C11	W45BAS	Nincs			✓			✓					
G45W21	G45C25	W45BAS	PerformAA 50 Airless	✓		✓			✓	✓				
-----	G45C13	W45BAS	PerformAA 50			✓	✓	✓			✓			
G45W13	G45C15	W45BAS	PerformAA 50			✓	✓	✓	✓	✓				
G45W14	G45C16	W45BBS	PerformAA 50			✓	✓	✓	✓	✓			✓	
G45W15	G45C17	W45BAS	PerformAA RAC			✓	✓	✓	✓	✓				
G45W16	G45C18	W45BBS	PerformAA RAC			✓	✓	✓	✓	✓			✓	
G45W17	G45C19	W45BAS	PerformAA 50			✓	✓	✓	✓	✓		✓		
G45W18	G45C20	W45BBS	PerformAA 50			✓	✓	✓	✓	✓		✓	✓	
-----	G45C21	W45BAS	PerformAA 50			✓	✓	✓		✓	✓	✓		

Merkur 48:1 csomagok (G48Wxx és G48Cxx)

Beömlő levegő maximális nyomása 0,7 MPa, 7 bar (100 psi)

Maximális üzemi nyomás 33,1 MPa, 331 bar (4800 psi)

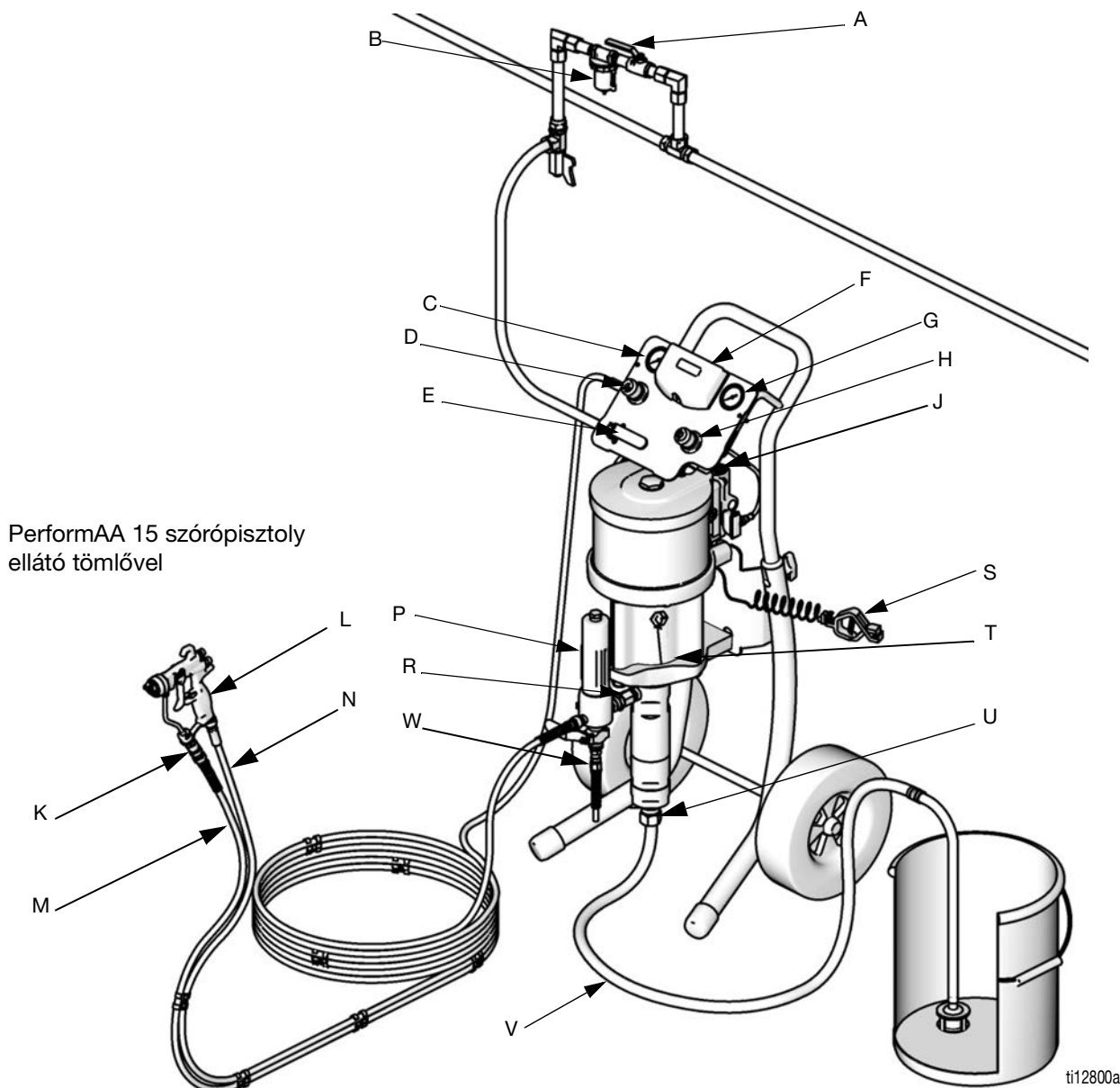
Modell		Szivattyú szerkezet	Pisztoly	Levegővezérlők		Tömlők			Tartozékok				Maximális folyadékszállítás gallon/perc (liter/perc)	
Fali rögzítés	Kocsis kivitel			Csak szivattyú	Szivattyú és pisztoly	Pisztoly-folyadék ömlő	Rugalmas pisztoly-folyadék ömlő	Pisztoly-levégtöltő	Szifon készlet	Folyadékzáró	Tartályal rendelkező	Üritőszelvény		DataTrak
G48W01		W48CAS	Nincs											1.2 (4.5)
G48W03	G48C01	W48CAS	Nincs	✓				✓	✓					
G48W04	G48C02	W48CBS	Nincs	✓				✓	✓			✓		
G48W05	G48C03	W48CAS	XTR5 RAC	✓		✓		✓	✓					
G48W06	G48C04	W48CBS	XTR5 RAC	✓		✓		✓	✓			✓		
-----	G48C05	W48CAS	XTR5 RAC	✓		✓		✓	✓		✓			
-----	G48C06	W48CBS	XTR5 RAC	✓		✓		✓	✓		✓	✓		
G48W11	-----	W48CAS	Nincs		✓									1.2 (4.5)
G48W07	G48C07	W48CAS	Perfor mAA 50		✓	✓	✓	✓	✓	✓*		✓		
G48W08	G48C08	W48CBS	Perfor mAA 50		✓	✓	✓	✓	✓	✓*		✓	✓	
-----	G48C09	W48CAS	Perfor mAA 50		✓	✓	✓	✓			✓			
G48W13	G48C11	W48CAS	Perfor mAA 50		✓	✓	✓	✓	✓	✓				
G48W14	G48C12	W48CBS	Perfor mAA 50		✓	✓	✓	✓	✓	✓			✓	
G48W15	G48C13	W48CAS	Perfor mAA RAC		✓	✓	✓	✓	✓	✓				
G48W16	G48C14	W48CBS	Perfor mAA RAC		✓	✓	✓	✓	✓	✓			✓	

Beszerelés

A csomagok összetételében jelentős különbségek vannak. A modellhez kapott összetevők meghatározásához, lásd 7-16. oldal. A csomagok nem tartalmazzák a kiegészítőként megjelölt tételeket.

- A Levegőelzáró szelep (opcionális kiegészítő)
- B Levegőszűrő (opcionális kiegészítő)
- C Pisztolylégnyomás-mérő
- D Pisztoly-levegőnyomásszabályzó
- E Lecsapoló típusú fő levegőszelep (3/8-18 npt(f))
- F DataTrak™
- G Szivattyú-légnyomásmérő

- H Szivattyú-levegőnyomásszabályzó
- J Szolenoid-kioldó gomb (csak a DataTrak-kel felszerelt csomagokban, nem látható, lásd ÁBRA 8. ábra, 28. oldal)
- K Pisztoly-forgórész
- L Sűrített levegős szórópisztoly
- M Pisztolyt ellátó folyadéktömlő
- N Pisztoly levegőellátó tömlője
- P Folyadékszűrő
- R Szivattyú folyadékkivezető nyílása
- S Földelővezeték
- T Nedvesítő tartály (nem látható, lásd ÁBRA 4. ábra, 22. oldal)
- U Szivattyú folyadékbevezető nyílása
- V Szívócső
- W Folyadékleresztő szelep



ÁBRA 1. Jellemző összeszerelés (előfordulhat, hogy az Ön csomagja nem tartalmaz minden ábrázolt tételt.)

Általános információ

MEGJEGYZÉS: A zárójelekben lévő referenciaszámok és -betűk az ábrákon és az alkatrészzrajzokon lévő feliratokra vonatkoznak.

MEGJEGYZÉS: Mindig eredeti Graco-alkatrészeket és -kiegészítőket használjon, amelyeket Graco-vizszonteladónál érhet el. Ha saját kiegészítőket használ, akkor győződjön meg a helyes méretezésről és a rendszernek megfelelő nyomásértékek betartásáról.

ÁBRA 1. ábra csak útmutató a rendszer összetevőinek és kiegészítőinek kiválasztásához és összeállításához. A konkrét igényeknek megfelelő rendszer kialakításához forduljon a Graco vizszonteladóhoz.

A kezelő személyzet felkészítése

A berendezés minden kezelőjét minden rendszerössze-
teví működtetésére, illetve minden folyadék helyes
kezelésére ki kell képezni. A berendezés üzemeltetése
előtt minden kezelőnek gondosan el kell olvasnia minden
útmutatót, címkét és azonosító jegyet.

A helyszín előkészítése

Győződjön meg róla, hogy rendelkezik-e megfelelő
sűrítettlevegő forrással.

Vezessen egy sűrített levegős ellátó vezetékét a
kompresszortól a szivattyú helyére. Győződjön meg róla,
hogy minden légtömítő megfelelő méretezésű, és
megfelel a rendszer nyomásának. Csak elektromosan
vezető tömlőket használjon. A levegős tömlőnek 3/8
npt(m) menetesnek kell lennie. Javasolt gyorsan oldható
csatlakozás használata.

Tartsa akadály- és hulladékmentesen a helyszínt a
kezelő szabad mozgása érdekében.

Tartson kéznél egy földelt fém vödröt a rendszer
átöblítéséhez.

Falra szerelhető csomagok

1. Győződjön meg róla, hogy a fal elbírja a szivattyú,
a keret, a tömlők és a kiegészítők súlyát, valamint
az üzemeltetés során fellépő feszültséget.
2. Helyezze a fali keretet a padló fölé körülbelül
1,2–1,5 m magasra. Az üzemeltetés és javítás
megkönnyítése érdekében gondoskodjon róla, hogy a
szivattyú levegőbeömlője, folyadékbeömlője és
folyadékkiömlő nyílásai könnyen hozzáférhető
legyenek.
3. A fali konzolt sablonként használva fúrja ki a
10 mm-es (0,4") rögzítési furatokat a falon. A fali
rögzítés méretei az 55. oldalon láthatóak.
4. Illessze a konzolt a falhoz. Olyan 9 mm-es csavarokat
használjon, amelyek elég hosszúak ahhoz, hogy
megakadályozzák a szivattyú vibrációját.

MEGJEGYZÉS: Győződjön meg a konzol
vízszintességéről.

Kocsira rögzített csomagok

Az M012xx és M018xx motorokkal szállított
csomagokban a hangtompítók nincsenek rögzítve
a szállítás idejére. Első használat előtt gondoskodjon
a hangtompítók felszereléséről.

Összetevők

Lásd ÁBRA 1. **Az összetevők a rendelt csomagtól függetlenül változnak.** Lásd a 7 - 16. oldalon található táblázatok. A csomag a következőket tartalmazhatja:

- A piros markolatú lecsapoló típusú fő légszelepre (E) a légmotor és a pisztoly közötti tömlőbe szorult levegő leeresztéséhez van szükség. Tartsa hozzáférhetően a szelepet.
- A szivattyú levegőszabályozója (H) a szivattyúba áramló levegő nyomásának beállításán keresztül a szivattyú sebességét és a kimeneti nyomást vezérli.
- A légtelenítő szelep (nem látható) automatikusan nyílik, ha túlnyomás alakulna ki a szivattyúban.
- A pisztoly levegőszabályzója (D) a sűrített levegős szórópisztoly (L) légnyomását állítja.
- A sűrített levegős vagy levegő nélküli szórópisztoly (L) adagolja a folyadékot. A pisztolyon belül található a szórófej (nem látható), amely többféle méretben és különböző szórásképpel, valamint átbocsátási értékekkel kapható. A fúvóka felszereléséhez lásd a pisztoly kézikönyvét.
- Az átlátszó tömlő (N, "Csak légtömlő" (Air Hose Only) felirattal) látja el levegővel a pisztolyt.
- A kék tömlő (M) biztosítja a pisztoly folyadékellátását.
- A pisztoly-forgórész (K) lehetővé teszi a pisztoly szabadabb mozgását, és ehhez kapcsolódik a kék tömlő (AA csomagok). A levegő nélküli pisztoly folyadéktömlőjének beépített forgógyűrűje van.
- A szűrővel ellátott szívócsövön (V) keresztül a szivattyú folyadékot tud szivattyúzni egy 19 literes (5 gallonos) vödörből. Folyadéktömlőcsér és szűrő is kapható.
- Egy 250 mikronos rozsdamentes acél szűrőelemmel készült folyadékszűrő (P) gondoskodik a szivattyúból kilépő folyadékban lebegő részecskék kiszűréséről.
- A folyadékleeresztő szeleppel (W) leereszthető a tömlőben és pisztolyban nyomás alatt lévő folyadék.
- A DataTrak (F) szivattyú-diagnosztikai és anyagfelhasználási adatokat nyújt. A DataTrak-kel szerelt, M02xxx légmotoros csomagokban nincs biztonsági szolenoid; minden más DataTrak-kel szerelt csomagban van. Lásd 27. oldal.

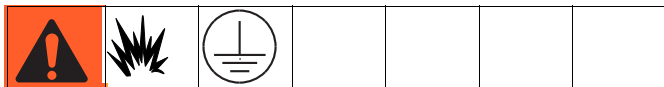
Légvezeték kiegészítő tartozékok

Lásd 308169 kézikönyv.

Szerelje fel a következő kiegészítőket az ÁBRA 1 látható sorrendben, szükség esetén adaptereket használva.

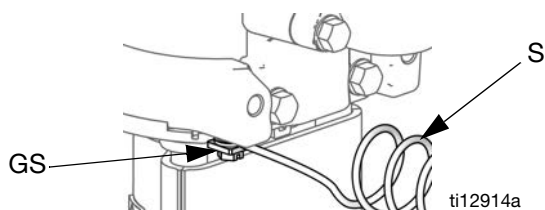
- A légvezeték-szűrő (B) eltávolítja az ártalmas szennyeződések és nedvességet a sűrített levegőből.
- Egy második lecsapoló típusú levegőelzáró szeleppel (A) elkülöníthetők a légvezető kiegészítők szerviz esetén. Ezt az összes többi légvezető kiegészítő elé (a levegőáramlás irányában értelmezve) kell felszerelni.

Földelés



A berendezést a statikus kisülés kockázatának csökkentése érdekében földelni kell. A statikus kisülések hatására a gázok és gőzök meggyulladhatnak, illetve robbanhatnak. A földelés vezetékét biztosít az elektromos áram elvezetéséhez.

1. Szivattyú: Lásd ÁBRA 2. Ellenőrizze, hogy a földelőcsavar (GS) megfelelően rögzítve van-e a légmotorhoz. Csatlakoztassa a földelővezeték (S) másik végét egy valódi földeléshez.



ÁBRA 2. Földelőcsavar és földelővezeték

2. Szivattyú folyadéktömlők: csak elektromosan vezető folyadéktömlőket használjon. Ellenőrizze a tömlők elektromos ellenállását. Ha a földelés felé mért teljes ellenállás meghaladja a 25 megaohmot, akkor haladéktalanul cserélje ki a tömlőt.
3. Légekompreszor: tartsa be a gyártó ajánlásait.
4. Szórópisztoly: földelje egy megfelelően földelt folyadéktömlőn és szivattyún keresztül.
5. Folyadékellátó tartály: a vonatkozó helyi előírások szerint kell eljárni.
6. Szórandó tárgy: tartsa be a helyi előírásokat.
7. Oldószert tartalmazó vödrök öblítéskor: kövesse a helyi előírásokat. Kizárólag elektromosan vezető, földelt felületre helyezett fém vödör használata megengedett. Tilos a vödröt olyan szigetelő felületre (például papírra vagy kartonpapírra) helyezni, amely megszakítja a földelés folyamatosságát.
8. Ahhoz, hogy öblítéskor és nyomásmentesítéskor a földelés tökéletes legyen: a festékszóró pisztoly fém részét tartsa a földelt vödör oldalához, majd húzza meg a ravaszt.

Beállítás

1. Lásd ÁBRA 1. Csatlakoztassa a kék folyadéktömlő (M) végét a szivattyú kimenő ágára (R) vagy szűrő (P) kimenetére.
2. Csatlakoztassa a levegőtömlő (N) egyik végét a pisztoly levegőszabályzójához (D).
3. Csatlakoztassa a levegőtömlő (N) másik végét a pisztoly alján lévő levegőbemenethez (L).
4. Csatlakoztassa a pisztoly-forgórészt (K) a pisztoly folyadékbemenetéhez.
5. Csatlakoztassa a kék folyadéktömlő (M) másik végét a pisztoly forgógyűrűjéhez (K).
6. Fogja össze a levegő- és folyadéktömlőt a kapott csőbilincsekkel (7 db.). A klipszket a szükséges távolságra helyezze el egymástól.
7. Helyezze fel a védőt mindkét szabályzó óra üvegére.
8. Ellenőrizze, hogy a szívócső-csatlakozások szorosak-e.

Használat

Nyomásmentesítési eljárás

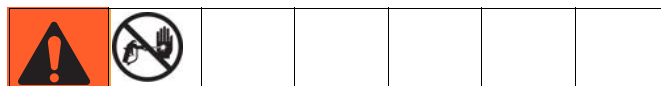


1. Akassza be a ravaszzárat.
2. Lásd ÁBRA 1. Zárja el a lecsapoló típusú fő levegőszelepet (D).
3. Oldja ki a billentyűbiztosítót.
4. Nyomja a pisztoly fém részét szorosan egy földelt fém hulladéktárolóhoz. Húzza meg a ravaszt a folyadéknyomás csökkentéséhez.
5. Akassza be a ravaszzárat.
6. Nyisson ki minden folyadékkeeresztő szelepet a rendszerben, és tartson készenlétben egy tárolót a leeresztett folyadék felfogásához. Az üritőszelepek maradjanak nyitva a következő permetezésig.
7. Ha a fenti lépések után úgy ítéli meg, hogy a rendszer még nyomás alatt maradt, akkor ellenőrizze a következőket:
 - a. Lehet, hogy a szórófej teljesen eltömődött. Nagyon lassan lazítsa meg a légzáró sapkát tartó gyűrűt, ezzel kieresztve a hornyolt golyós zár és a bedugott fej közötti nyomást. Tisztítsa meg a fej nyílását.
 - b. A pisztoly folyadékszűrője vagy a folyadéktömlő teljesen eltömődött. Nagyon lassan lazítsa meg a tömlővégi csatlakozót a pisztolynál, és fokozatosan eressze ki a nyomást. Ezután lazítsa meg teljesen az eltömődés eltávolításához.
 - c. Ha a szórófej vagy a tömlő a fenti lépések után is eltömődöttnek tűnik, akkor nagyon lassan lazítsa meg a fejtű tartócsavarját vagy a tömlővégi csatlakozót, és fokozatosan eressze ki a nyomást, majd lazítsa meg teljesen a csatlakozót. A fejet kivéve fújjon a pisztollyal a hulladéktárolóba.

A szivattyú átöblítése az első használat előtt

A szivattyút könnyű olajjal tesztelik, amely a szivattyú alkatrészeinek védelme érdekében a szivattyúban marad. Ha az olaj szennyezheti az Ön által használt folyadékot, akkor öblítse ki megfelelő oldószerrel. Lásd **A szivattyú öblítése** című rész, 25. oldal.

Ravaszbiztosító



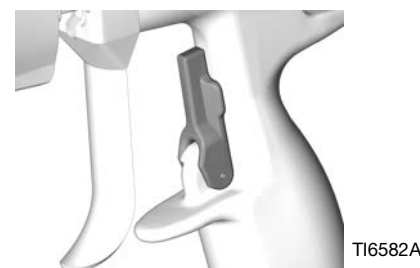
Lásd ÁBRA 3. A permetezés befejezésekor mindig akassza be a ravaszbiztosítót. Ezáltal elkerülheti a pisztoly leesésekor vagy ütődésekor bekövetkező véletlen-szerű elsütést.

Pisztolyra-
vasz-biztosító
biztosítva



T16581A

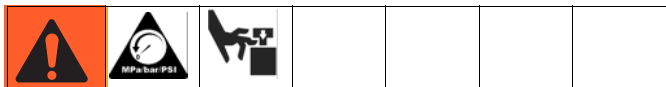
Pisztolyra-
vasz-biztosító
kibiztosítva



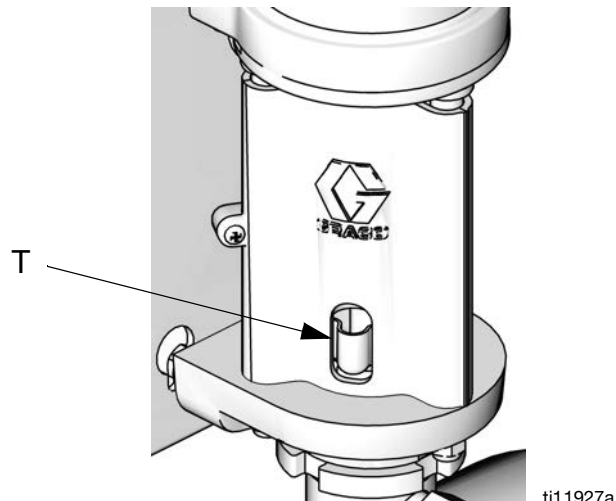
T16582A

ÁBRA 3. Ravaszbiztosító

Nedvesítő edény



Kezdés előtt töltsse fel a nedvesítő tartályt (T) az 1/3-áig Graco Throat Seal Liquid (TSL) folyadékkal vagy ezzel kompatibilis oldószerrel.

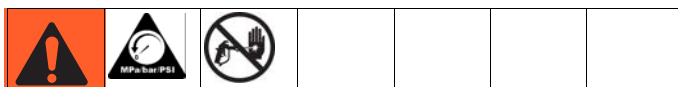


ÁBRA 4. Nedvesítő edény

Töltse fel a szivattyút

1. Lásd ÁBRA 1. Biztosítsa a ravaszt. Távolítsa el a szórófejtől és a szórófejet a pisztolyról (L). A részletek a pisztoly kézikönyvében olvashatók.
2. A gombokat az óramutató járásával ellentétes irányba csavarva zárja el a pisztoly levegőszabályozóját (D) és a szivattyú levegőszabályozóját (H). Ezzel nullára csökkenti a nyomást. Zárja el a lecsapoló típusú légszelepet (E). Ellenőrizze, hogy minden ürtőszelep le van-e zárva.
3. Csatlakoztassa a levegőtömlőt a lecsapoló típusú légszelephez (D).
4. Ellenőrizze, hogy a rendszer minden csatlakozása megfelelően szoros-e.
5. Helyezzen egy vödört a szivattyú közelébe. A szívótömlő 1,2 m (4 ft) hosszú. Ne feszítse ki a tömlőt, hanem hagyja kissé lógni; hogy a folyadék könnyebben áramoljon a szivattyúba.
6. Nyomja határozottan a pisztoly (L) fém részét a földelt fémvödör oldalához, biztosítsa ki a ravaszt, majd egy ideig tartsa behúzva.
7. *Csak túlpörgés elleni védelemmel rendelkező egységeknél:* a DataTrak feltöltés/öblítés gombjának megnyomásával engedélyezze a feltöltés/öblítés funkciót.
8. Nyissa ki a lecsapoló típusú levegőszzelepet (E). Lassan fordítsa el az óramutató járásának megfelelően a szivattyú levegőszabályozóját (H), addig növelve a nyomást, amíg a szivattyú elindul.
9. Járassa lassan a szivattyút, amíg minden levegőt ki nem szorít, és a szivattyú és a tömlők fel nem töltődnek.
10. *Csak túlpörgés elleni védelemmel rendelkező egységeknél:* a DataTrak feltöltés/öblítés gombjának megnyomásával tiltsa le a feltöltés/öblítés funkciót.
11. Engedje fel a ravaszt, és kapcsolja be a ravaszbiztosítót. A szivattyúnak a nyomás ellenében le kell állnia.

A szórófej felszerelése



Hajtsa végre a **Nyomásmentesítési eljárás** című részben leírtakat, 21. oldal. Helyezze fel a szórófejet és a szórófejtől a pisztoly külön mellékelt kézikönyvének megfelelően.

A szórt folyadék mennyisége és a szórás szélessége a szóróhegy méretétől, a folyadék viszkozitásától és a folyadéknyomástól függ. Az alkalmazásnak megfelelő szóró fúvóka kiválasztásához használja a pisztoly útmutatójában található szóróhegy-kiválasztási diagramot.

A porlasztás beállítása



- Ne kapcsolja be a porlasztás levegőellátását. A folyadéknyomást a szivattyú (levegőszabályzója) által vezérelt légnyomás szabályozza. Állítsa a folyadéknyomást alacsony kezdőnyomásra. Alacsony viszkozitású folyadékok (25 mp-nél rövidebb kifolyási idő 2. számú Zahn edénnyel) esetén, amelyek szilárdanyaghányada kisebb (általában 40%-nál kevesebb), 21 bar (2,1 MPa, 300 psi) nyomással indítson a szivattyú kimenő ágán. Nagyobb viszkozitású, illetve magasabb szilárdanyag-tartalmú folyadékok esetén 42 bar (4,2 MPa, 600 psi) nyomással indítson. Lásd a következő példát.

Példa:

Szivattyú úáttétel	x	Szivattyú levegőszabályzój		=	Közelítő folyadéknyomás	
		ának beállítása MPa, bar (psi)			MPa, bar (psig)	
15:1	x	20 (0,14, 1,4)		=	300 (2,1, 21)	
30:1	x	20 (0,14, 1,4)		=	600 (4,2, 42)	

- Tartsa a pisztolyt a felületre merőlegesen körülbelül 30 cm-re (12 in.).
- Először mozgassa a pisztolyt, majd a ravasz meghúzásával szórjon folyadékot a tesztpapírra.
- Növelje a folyadéknyomást 7 baros (0,7 MPa, 100 psi) lépésekben egészen addig, amíg a további növelés már nem eredményez jelentős javulást a folyadék porlasztásában. Lásd a következő példát.

Példa:

Szivattyú úáttétel	x	Szivattyú levegőszabályzójának		=	Folyadéknyomás növekedése	
		állítási lépésköze MPa, bar (psi)			MPa, bar (psi)	
15:1	x	7 (,05, 0,5)		=	100 (0,7, 7,0)	
30:1	x	3,3 (0,02, 0,2)		=	100 (0,7, 7,0)	

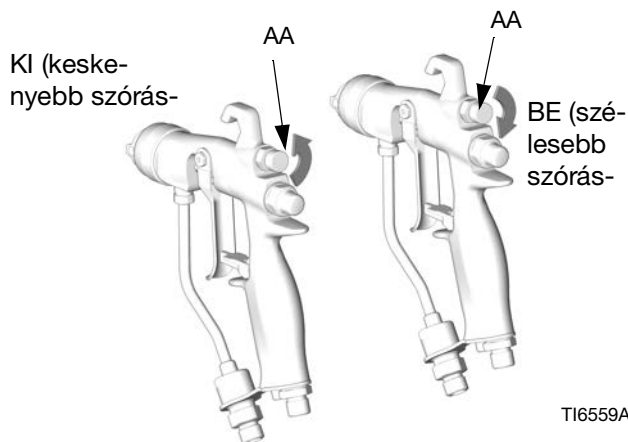
A szóráskép beállítása

Levegő nélküli pisztolyos berendezések

A szórás fedését és méretét a szórófej nyílása és a szórási szög határozza meg. Ha nagyobb fedettségre van szükség, akkor alkalmazzon nagyobb szórófejet, ne a folyadéknymást növelje. Fordítsa el a védőt vízszintesen a vízszintes szóráskép kipermetezéséhez. Fordítsa el a védőt függőlegesen a függőleges szóráskép kipermetezéséhez.

Segédlevegős AA pisztolyos berendezések

1. Lásd ÁBRA 5. Az (AA) gombot az óramutató járásával megegyező irányba teljesen elfordítva zárja el a szóráskép-állító levegőt. Ezzel beállítja a pisztolyon a legszélesebb szórásképet.



ÁBRA 5. Szórásképállító gomb

2. Lásd ÁBRA 6. Állítsa a porlasztási levegőnyomást kb. 0,35 barra (35 kPa, 5 psi) a ravasz meghúzásakor.

Leállítás

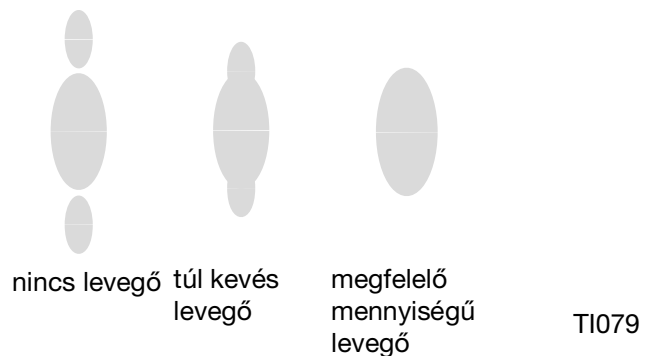


Hajtsa végre a **Nyomásmentesítési eljárás** című részben leírtakat, 21. oldal.

Mindig öblítse át a szivattyút, mielőtt a folyadék megszáradna a kiszorító rúdon. Lásd **A szivattyú öblítése** című rész, 25. oldal.

Ellenőrizze a szórásképet, majd lassan növelje a légnyomást a végek teljes porlasztásáig és szórásképbe olvadásáig. A pisztolyra jutó légnyomás ne haladja meg a 7 bart (0,7 MPa, 100 psi).

3. Lásd ÁBRA 5. Keskenyebb szóráskép beállításához fordítsa el a szórásképállító szelep gombját (AA) az óramutató járásával ellentétes irányba. Ha a szóráskép még mindig nem elég keskeny, akkor enyhén növelje a légnyomást, vagy használjon más méretű fejet.



ÁBRA 6. Szóráskép hibái

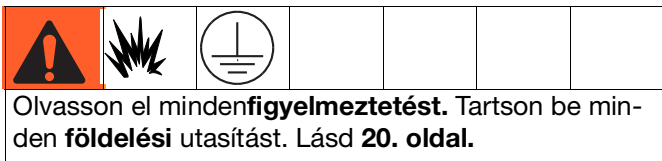
Karbantartás

Megelőző karbantartási ütemterv

Az adott rendszer üzemeltetési körülményei meghatározzák, hogy milyen gyakran van szükség karbantartásra. A szükséges karbantartások fajtájának és időpontjának rögzítésével alakítson ki megelőző karbantartási ütemtervet, majd határozza meg a rendszer ellenőrzésének rendszeres időközzeit.

Ha a szennyeződéstől már nehéz leolvasni a szabályozó órákat, akkor cserélje le a védőt az órák üvegén.

A szivattyú öblítése



Öblítse át a szivattyút:

- Az első használat előtt
- Színek vagy folyadékok váltásakor
- A berendezés javítása előtt
- Mielőtt a folyadék beszárad vagy kiülepedik a nyugvó szivattyúban (a katalizált folyadékok viszkozitástartása ellenőrizendő)
- A nap végén
- A szivattyú tárolása előtt.

Az öblítést a lehető legalacsonyabb nyomáson végezze. Olyan folyadékkal öblítsen, amely megfelel a szivattyúzott folyadéknak és a rendszer nedvesített alkatrészeinek. A javasolt öblítő folyadékokról és öblítési gyakoriságról a folyadék gyártója vagy szállítója adhat felvilágosítást.

1. Hajtsa végre a **Nyomásmentesítési eljárás** című részben leírtakat, 21. oldal.
2. Vegye le a szórófejtől és a szórófejet a pisztolyról. Az útmutatást a pisztoly külön kézikönyve tartalmazza.
3. Helyezze a szifoncsövet egy tisztító folyadékot tartalmazó földelt fémvödörbe.
4. Állítsa a szivattyút a lehető legalacsonyabb folyadéknomásra, és indítsa el.

Menetes csatlakozások meghúzása

A tömlőkön minden egyes használat előtt ellenőrizni kell az elhasználódás és a sérülések jeleit. Szükség esetén cserélje. Ellenőrizze, hogy minden menetes csatlakozó meg van-e húzva, és szivárgásmentes-e.

5. Nyomja a pisztoly fém részét szorosan egy földelt fémtartály falához.
6. *Csak túlpörgés elleni védelemmel rendelkező egységeknél:* a DataTrak feltöltés/öblítés gombjának megnyomásával engedélyezze a feltöltés/öblítés funkciót.
7. Húzza meg a ravaszt. Öblítse át a rendszert, amíg a pisztolyból tiszta oldószer nem folyik.
8. *Csak túlpörgés elleni védelemmel rendelkező egységeknél:* a DataTrak feltöltés/öblítés gombjának megnyomásával tiltsa le a feltöltés/öblítés funkciót.
9. Hajtsa végre a **Nyomásmentesítési eljárás** című részben leírtakat, 21. oldal.
10. Tisztítsa meg külön-külön a szórófejtől, a szórófejet és a folyadékszűrő elemet, majd helyezze vissza azokat.
11. Tisztítsa meg kívül-belül a szívócsövet.


Nedvesítő edény

Töltse fel félig a nedvesítő edényt Graco toroktömítést gátló folyadékkal (TSL). Naponta ellenőrizze a folyadékszintet.

Hibaelhárítás



MEGJEGYZÉS: Ellenőrizzen minden lehetséges problémát és okot, mielőtt szétszerelné a szivattyút.

Probléma	Hiba oka	Megoldás
A szivattyú nem működik.	Akadály a csővezetékben vagy nincs elegendő levegő; lezárt vagy eltömődött szelepek.	Tisztítsa meg a vezetéket vagy növelje a légnyomást. Ellenőrizze, hogy a szelepek nyitva vannak-e.
	Eldugult folyadéktömlő vagy pisztoly; a folyadéktömlő átmérője túl kicsi.	Nyissa ki, tisztítsa meg*; használjon nagyobb belső átmérőjű tömlőt.
	Folyadék száradt a kiszorító rúdra.	Tisztítsa meg; a szivattyút mindig az ütem elején (a rúd alsó állásában) állítsa le; a nedvesítő tartály 1/3-áig mindig legyen feltöltve Graco toroköblítő folyadékkal (TSL).
	Szennyeződött, kopott vagy sérült légmotor-alkatrészek.	Tisztítsa meg vagy javítsa meg a légmotort. Lásd a 312796. sz. útmutatót.
	Csak a DataTrak-modelleknél: Levegőszelep nem kapcsolható, mivel a szolenoid hegy ki van eresztve.	Túlpörgés elleni védelem engedélyezése (Lásd DataTrak üzemeltetése, Beállítási mód című rész, 28. oldal). Eressze le a levegőt a motorból. A szolenoid tú visszahúzásához nyomja meg a  gombot a DataTrak kijelzőjén.
A szivattyú működik, de mindkét ütemben kevés folyadékot szállít.	Akadály a csővezetékben vagy nincs elegendő levegő; lezárt vagy eltömődött szelepek.	Tisztítsa meg a vezetéket vagy növelje a légnyomást. Ellenőrizze, hogy a szelepek nyitva vannak-e.
	Eldugult folyadéktömlő vagy pisztoly; a folyadéktömlő átmérője túl kicsi.	Nyissa ki, tisztítsa meg*; használjon nagyobb belső átmérőjű tömlőt.
	Elhasználódtak a kiszorításos szivattyú tömítései.	Cserélje ki a tömítéseket. Lásd a 312792. sz. útmutatót.
A szivattyú működik, de a lefelé mozgó ütemben kevés folyadékot szállít.	Nyitva maradó vagy elhasználódott golyós visszacsapó szelep vagy dugattyú-tömítések.	Tisztítsa meg a szelepet; cserélje ki a tömítéseket. Lásd a 312792. sz. útmutatót.
Akadozó vagy túl gyors a szivattyú mozgása.	Megszűnt a folyadékellátás.	Töltse fel a folyadéktartályt, majd a szivattyút.
	Nyitva maradó vagy elhasználódott golyós visszacsapó szelep vagy tömítések.	Tisztítsa meg a szelepet; cserélje ki a tömítéseket; lásd a 312792. sz. kézikönyv.
A szivattyúzott folyadék megjelenik a nedvesítő folyadék tartályában.	Elhasználódott toroktömítések.	Cserélje ki a toroktömítéseket. Lásd a 312792. sz. útmutatót.

* Ha meg szeretné határozni, hogy az akadály a folyadéktömlőben vagy a pisztolyban van-e, akkor nyomásmentesítse a berendezést. Válassza le a folyadéktömlőt, és helyezzen egy edényt a szivattyú kimenő folyadékgáthoz a folyadék felfogása céljából. Adjon éppen annyi levegőt, amennyi a szivattyú indításához szükséges. Ha a szivattyú elindul, amikor a levegőt rákapcsolja, akkor

az akadály a szivattyúban vagy a pisztolyban van.

DataTrak vezérlők és kijelzők

Jelmagyarázat az ÁBRA 7

AA Túlpörgés-korlát, percenkénti fordulatszámban (felhasználó által beállítható; 00=KI)

AB Alsó kiszorítás (felhasználó által beállítható)

AC átfolyási egységek (felhasználó által beállítható) \updownarrow /per
gpm [US], gpm [Imperial], oz/min [US], oz/min [Imperial],
l/perc vagy köbcenti/perc)

AD LED (hibajelzés, ha világít)

AE kijelző

PF Feltöltés/öblítés gomb (Engedélyezi a Feltöltés/öblítés módot. Feltöltés/öblítés módban le van tiltva a túlpörgés elleni védelem, és nem számlál az adagösszesítő (BT). A Feltöltés/öblítés módban a LED villog.

RK Alaphelyzetbe állító gomb. (Törli a hibákat. Az adagösszesítő törléséhez tartsa nyomva 3 másodpercig.) Az átfolyás és ütem közötti váltáshoz nyomja meg a gombot. Ha engedélyezve van a túlpörgés-védelem, akkor a gomb megnyomásával előtolható és visszahúzható a szolenoid tű.

CF Ciklus/Átfolyás

BT Sorozatösszesítő

GT Teljes összesítő

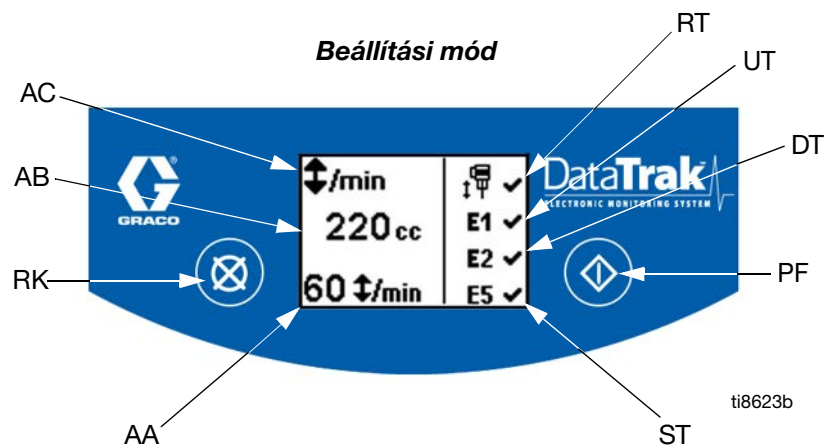
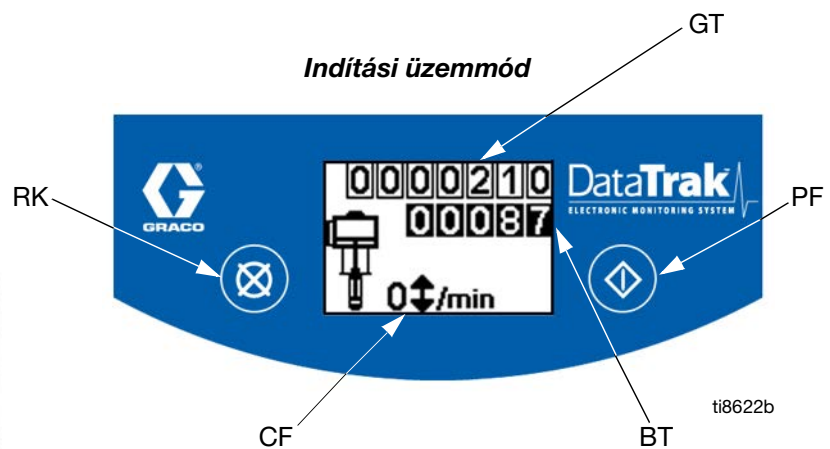
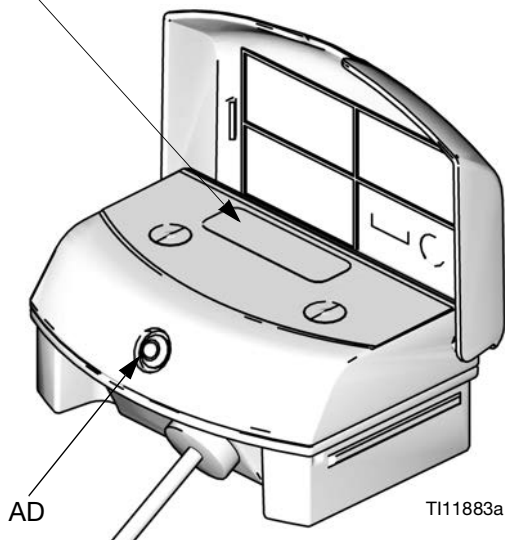
RT Túlpörgés kapcsoló (engedélyezés/letiltás)

UT E1 Váltógomb

DT E2 Váltógomb

ST E5 Váltógomb

AE, részletezését lásd a jobb oldalon



ÁBRA 7. DataTrak vezérlők és kijelzők




DataTrak üzemeltetése

MEGJEGYZÉS: A kijelző (AE) az elem kímélése érdekében 1 perc után kikapcsol. A kijelző visszakapcsoláshoz nyomja meg bármelyik gombot.

FIGYELEM

A nyomógombok károsodásának megelőzése érdekében ne használjon éles tárgyakat, például tollat, plasztikkártyát vagy a körmét a gombok megnyomására.

Beállítási mód

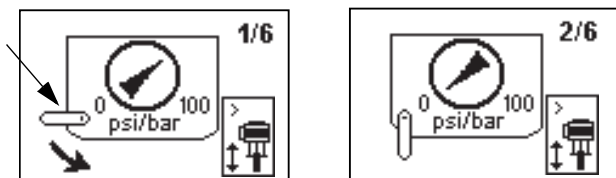
1. Lásd ÁBRA 7. Tartsa nyomva 5 másodpercig a  gombot, amíg meg nem jelenik a Setup (Beállítás) menü.
2. A túlpörgés (ha van), alsó méret és átfolyási egységek beállításainak megadásához, illetve a túlpörgés-védelem, az E1, E2 és E5 hibaopciók bekapcsolásához a  gomb megnyomásával állítsa be a kívánt értéket, majd a  gombbal mentse az értéket, és vigye a kurzort a következő adatmezőre. Lásd a 30. oldal, az E1, E2 és E5 hibakódok leírása.

Indítási üzemmód


Túlpörgés

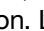
MEGJEGYZÉS: A DataTrak túlpörgés elleni védelemmel és anélkül is elérhető. Az M02xxx jelű légmotoros csomagok túlpörgésvédő szolenoid nélkül kerülnek forgalomba. Minden más csomag fel van szerelve túlpörgésvédő szolenoiddal.


1. Lásd ÁBRA 7. Ha a szivattyú túlpörög, a túlpörgésvédő szolenoid működésbe lép, és leállítja a szivattyút. A LED (AD) felvillan, és a kijelzőn (AE) megjelenik a túlpörgés jelzése (lásd Táblázat 1. táblázat). A kijelző egymás után hat utasítás-képernyőt jelenít meg.
2. A túlpörgés 1. és 2. képernyője: A túlpörgésvédő szolenoid alaphelyzetbe állításához zárja el a fő légszelepet (E). Várjon, amíg a levegő eltávozik a légmotorból.

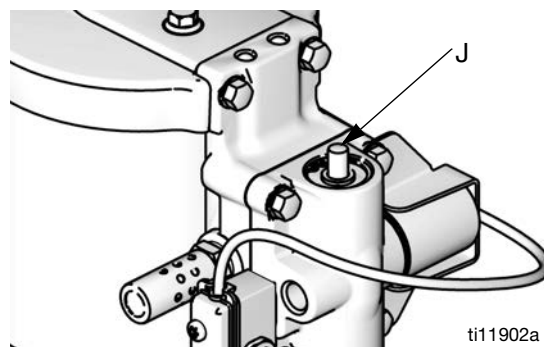
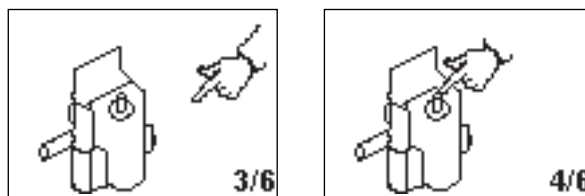


3. A túlpörgés 3. és 4. képernyője: A levegő leeresztése után a szolenoidkioldó gombot (J) lenyomva állítsa alaphelyzetbe a légszelepet. A légszelep ismételt nyomás alá kerülésekor a gomb visszaugrik a helyére.


MEGJEGYZÉS: A Graco a 60-as  beállítását javasolja a túlpörgés-védelemnél. Alaphelyzetben minden DataTrak modulban ki van kapcsolva a túlpörgés-védelem.

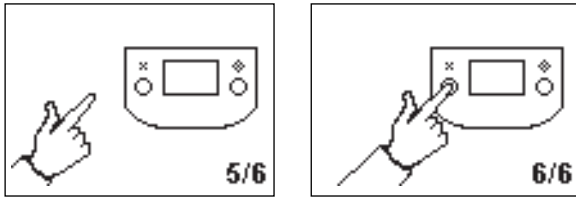
MEGJEGYZÉS: Ha túlpörgés esetén az E1, E2 és E5 hibaopciók engedélyezve vannak, akkor a beállítási képernyőn megjelenik egy  ikon. Lásd ÁBRA 7.

3. Vigye a kurzort az E5 hiba engedélyezésére szolgáló mezőre, majd a  gomb újbóli megnyomásával lépjen ki a Beállítás módból.




ÁBRA 8. Szolenoidkioldó gomb


4. A túlpörgés 5. és 6 képernyője: A  megnyomásával törölje a diagnosztikai kódot, és állítsa alaphelyzetbe a túlpörgésvédő szolenoidot.



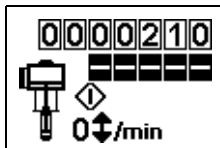
5. A fő légszelepet (E) megnyitva indítsa újra a szivattyút.


MEGJEGYZÉS: A túlpörgés figyelésének kikapcsolásához állítsa a készüléket beállítás módba, majd állítsa a túlpörgés értékét 0-ra (nullára), vagy kapcsolja ki az (RT) beállítást  (lásd ÁBRA 7. ábra.).

Feltöltés/öblítés


1. Lásd ÁBRA 7. A Feltöltés/öblítés módba lépéshez először kapcsolja be a kijelzőt bármelyik gomb megnyomásával, majd nyomja meg a  gombot. A kijelzőn megjelenik a Feltöltés/öblítés ikonja, és

a LED villogni kezd




2. Feltöltés/öblítés módban le van tiltva a túlpörgés-védelem, és nem számlál az adagösszesítő (BT). A teljes összesítő (GT) továbbra is számlál.
3. A Feltöltés/öblítés módból való kilépéshez először kapcsolja be a kijelzőt bármelyik gomb megnyomásával, majd nyomja meg a  gombot. A kijelzőről eltűnik a Feltöltés/öblítés ikonja, és a LED villogása megszűnik.

Számláló/összesítő

Lásd ÁBRA 7. Az adagösszesítő (BT) utolsó jegye egytized gallon vagy litert jelenít meg. Az összesítő alaphelyzetbe állításához először kapcsolja be a kijelzőt bármelyik gomb megnyomásával, majd tartsa nyomva 3 másodpercig a  gombot.

- Ha az AC beállítás gallonra vagy unciára van állítva, akkor a BT és GT gallonban jelenik meg.
- Ha az AC beállítás literre vagy cc-re (köbcentiméterre) van állítva, akkor a BT és GT literben jelenik meg.
- Ha az AC beállítás ütemre van állítva, akkor a BT és GT ütemet jelenít meg.

Az átfolyási egységek és ütem közötti váltáshoz nyomja meg a  gombot. A BT alatt egy betű jelzi, hogy a BT és GT gallonban (g) vagy literben (l) jeleníti-e meg az értékeket. Ha nincs betű, akkor a BT és a GT is ütemeket jelenít meg.

Kijelző

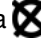
Lásd ÁBRA 7. A kijelző (AE) Üzem módban 1 perc, Beállítás módban 3 perc tétlenség után kikapcsol. A kijelző visszakapcsoláshoz nyomja meg bármelyik gombot.

MEGJEGYZÉS: A DataTrak kikapcsolt kijelző mellett is folytatja a számlálást.

MEGJEGYZÉS: Ha a DataTrak modult erős statikus kisülés éri, akkor a kijelző (AE) bekapcsolhat. A kijelző visszakapcsoláshoz nyomja meg bármelyik gombot.

Diagnosztika


A DataTrak a szivattyú több problémáját is képes megállapítani. Ha a figyelő problémát észlel, akkor a LED (AD,) ÁBRA 7. ábra) villogni kezd, és a kijelzőn megjelenik egy diagnosztikai kód. Lásd Táblázat 1. táblázat.

A diagnózis nyugtázásához és a normál kezelői képernyő visszakapcsolásához nyomja meg egyszer a  gombot – ezzel visszakapcsolja a kijelzőt – és még egyszer, hogy törölje a diagnosztikai kód képernyőjét.

Táblázat 1: Diagnosztikai kódok

Szimbólum	Kód	Kód neve	Diagnózis	Hiba oka
<p>1/6, 2/6, 3/6, 4/6, 5/6, 6/6</p>		Túlpörgés (csak DataTrak)	A szivattyú gyorsabban mozog, mint a beállított túlpörgési korlát.	<ul style="list-style-type: none"> Megnövekedett légnyomás. Megnövekedett folyadékszálítás. Megszűnt a folyadékellátás.
	E-1	Beesés a felfelé ütemben	Szivárgás a felfelé ütemben.	Kopott dugattyúszelep vagy tömitések.
	E-2	Beesés a lefelé ütemben	Szivárgás a lefelé ütemben.	Elhasznált szívószelep.
	E-3	Alacsony feszültség	Az elem feszültsége nem elég a túlpörgés leállításához.	Alacsony feszültség. Cserélje ki az elemet; lásd 32. oldal.
	E-4	1. szervizkomponens (csak túlpörgésvédelemmel ellátott egységek)	Túlpörgés-leállítási probléma.	<ul style="list-style-type: none"> Sérült szolenoid. Sérült szelepvezető. Túlpörgés (RT, ÁBRA 7. ábra) lehet, hogy a túlpörgés elleni védelem olyan szivattyúnál van engedélyezve, amely nincs felszerelve szolenoid szeleppel. Nyissa meg a beállítási képernyőt, és tiltsa le a túlpörgésvédelmet.
	E-4	Szolenoid leválasztva (csak túlpörgésvédelemmel ellátott egységek)	A szolenoid le van választva.	<ul style="list-style-type: none"> A szolenoid ki van húzva. Sérült szolenoidvezetékek.
	E-4	Szolenoid leválasztva (csak túlpörgésvédelemmel ellátott egységek)	A szolenoid nem rögzíti a dugattyút (112).	<ul style="list-style-type: none"> A keret és szolenoid nem szorosan kapcsolódik a légszelep házához.
	E-5	2. szervizkomponens	Probléma a szelepmozgás érzékelésénél.	<ul style="list-style-type: none"> Az érzékelők ki vannak húzva. Az érzékelők nem megfelelően vannak rögzítve. Sérült érzékelők. Sérült szelepvezető.

Táblázat 1: Diagnosztikai kódok

Szimbólum	Kód	Kód neve	Diagnózis	Hiba oka
	E-6	Kiégett biztosíték	A biztosíték ki van égve. Biztosítékcserre; lásd 32. oldal.	<ul style="list-style-type: none"> Hibás szolenoid vagy szolenoidvezeték. Extrém hőmérséklet (60°C [140°F] felett). Túlpörgés (RT, ÁBRA 7. ábra) lehet, hogy a túlpörgés elleni védelem olyan szivattyúnál van engedélyezve, amely nincs felszerelve szolenoid szeleppel. Nyissa meg a beállítási képernyőt, és tiltsa le a túlpörgésvédelmet.

DataTrak elemek és biztosíték cseréje

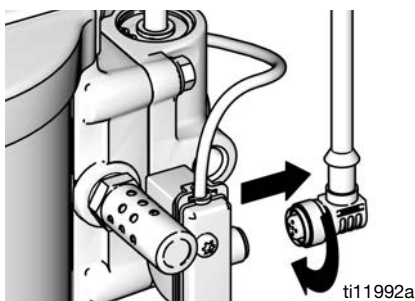


A tűz és a robbanás kockázatának csökkentése érdekében az akkumulátort és a biztosítékokat veszélytelen környezetben kell cserélni.

Kizárólag jóváhagyott csere akkumulátort használjon, lásd TÁBLÁZAT 2. táblázat, és jóváhagyott biztosítékot használjon, lásd TÁBLÁZAT 3. táblázat. Jóvá nem hagyott elem használata esetén a Graco garanciája, valamint az FM és Ex tanúsítványok érvénytelenné válnak.

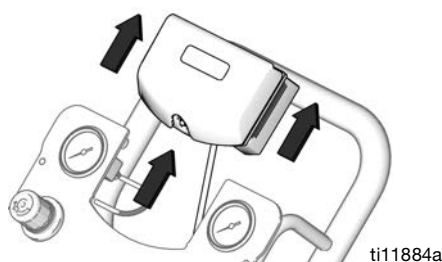
Akkumulátor cseréje

1. Csavarja le a kábelt a reed kapcsolószerelvény hátoldaláról. Lásd ÁBRA 9.
2. Vegye ki a kábelt a két kábelrögzítő közül.



ÁBRA 9. A DataTrak leválasztása

3. Vegye ki a DataTrak modult a keretből. Lásd ÁBRA 10. Vigye a modult és a kapcsolódó kábelt nem veszélyes helyre.



ÁBRA 10. DataTrak eltávolítása

4. Távolítsa el a két csavart a modul hátoldaláról az elemek eléréséhez.
5. Lásd ÁBRA 11. Válassza le az elhasznált elemet, és cserélje ki egy jóváhagyott elemre. TÁBLÁZAT 2, táblázat.

Táblázat 2. Jóváhagyott elemek

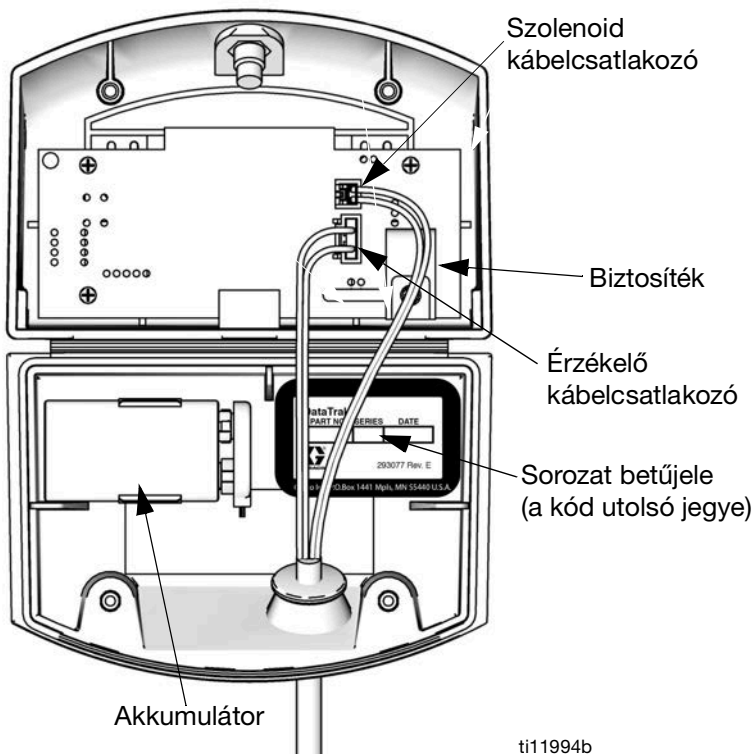
Energizer alkáli # 522
Varta alkáli # 4922
Ultralife lítium # U9VL
Duracell alkáli # MN1604

Biztosítékcseré

1. Távolítsa el a csavart, a fémhevedert és a műanyag tartót.
2. Húzza ki a biztosítékot a táblából.
3. Cserélje ki a TÁBLÁZAT 3. Táblázatban szereplő egyik jóváhagyott biztosítékra.

Táblázat 3. Jóváhagyott biztosítékok		
DataTrak cikkszám	Sorozat*	Szükséges biztosíték
289822	A vagy B	24C580
	C és későbbi	24V216
Minden más cikkszám	A	24C580
	B és későbbi	24V216

* A sorozat betűjelének helye a 11. ábrán látható.

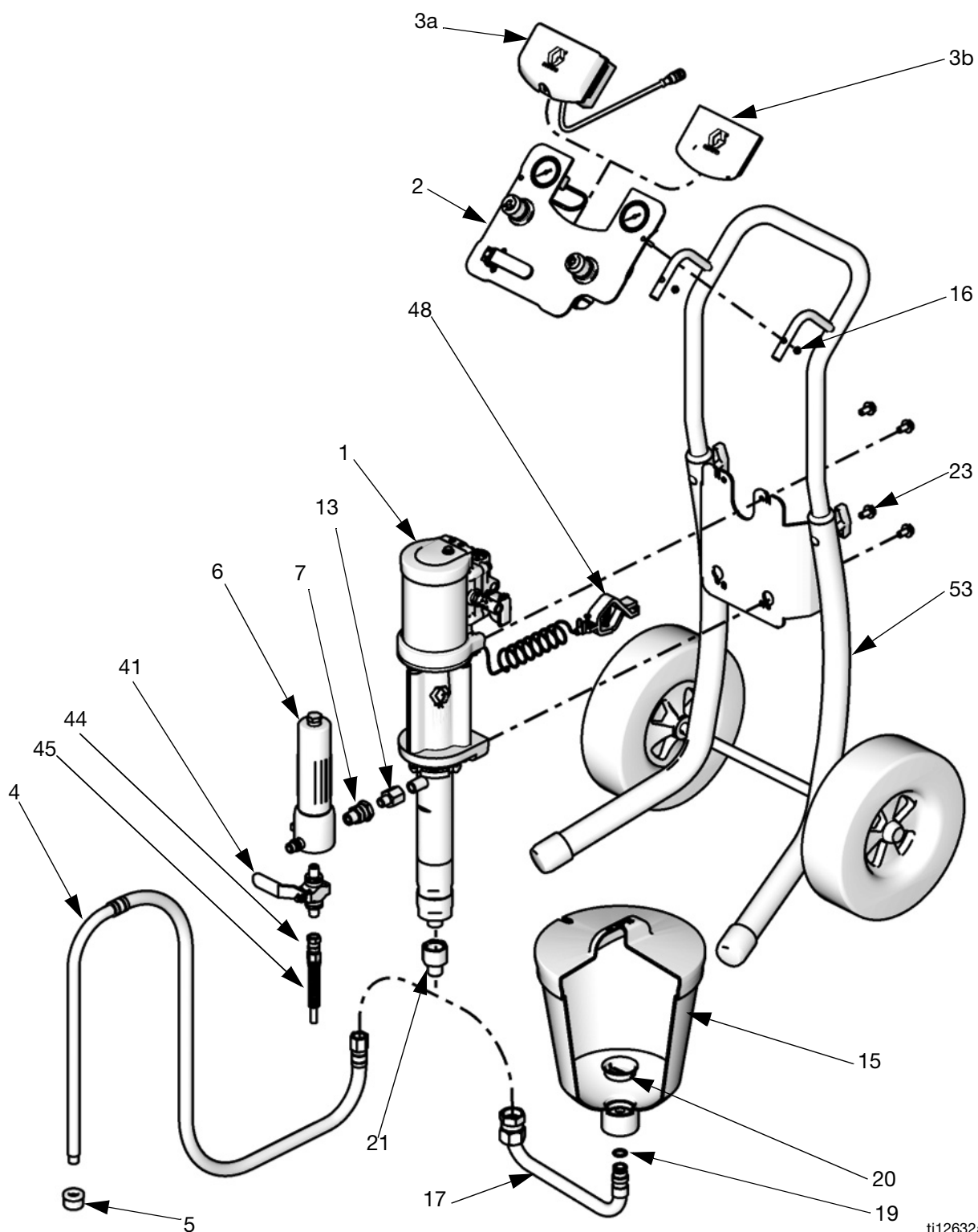


ti11994b

ÁBRA 11. DataTrak elem és biztosíték helye

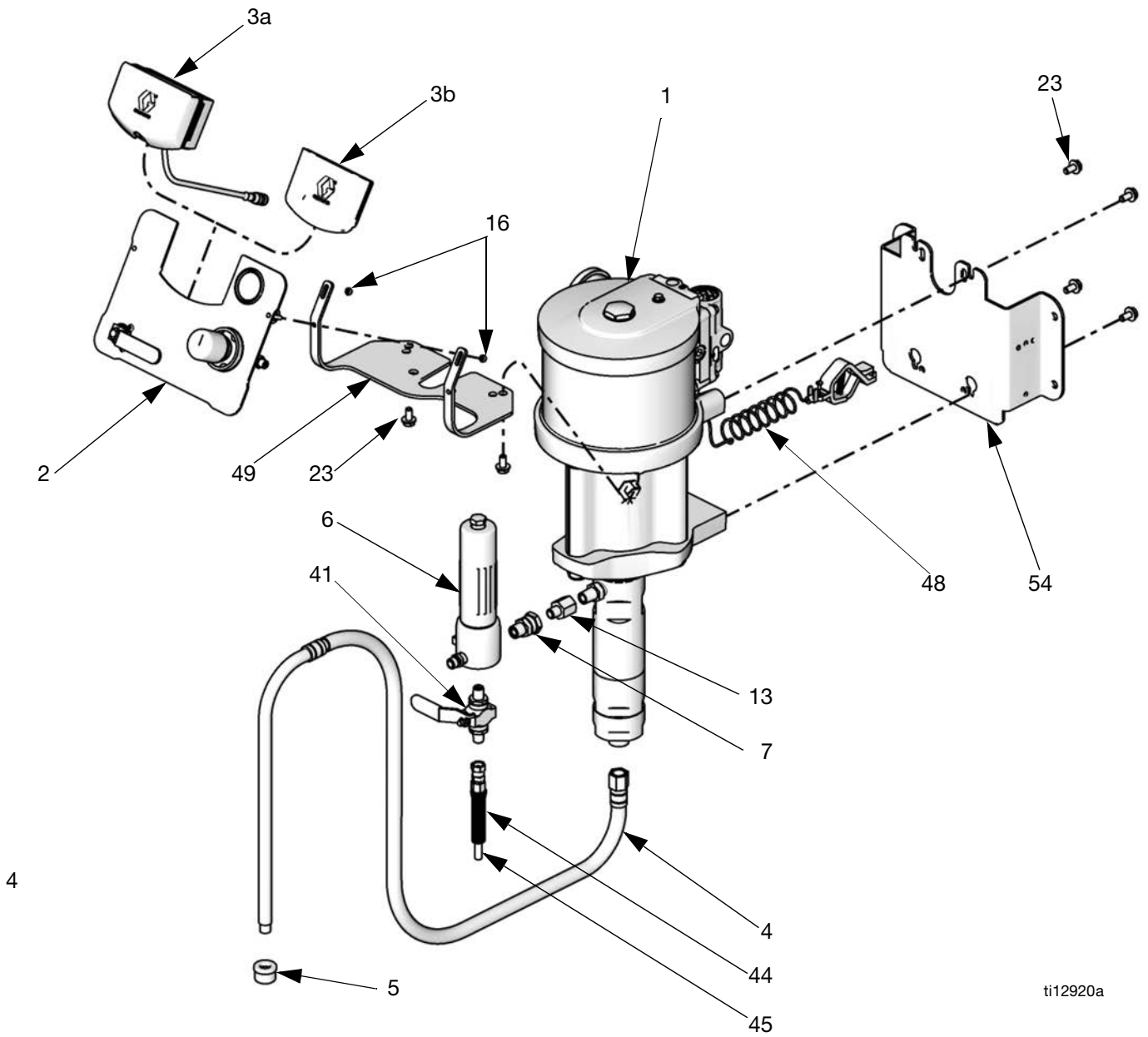
Alkatrészek

Kocsis kivitel



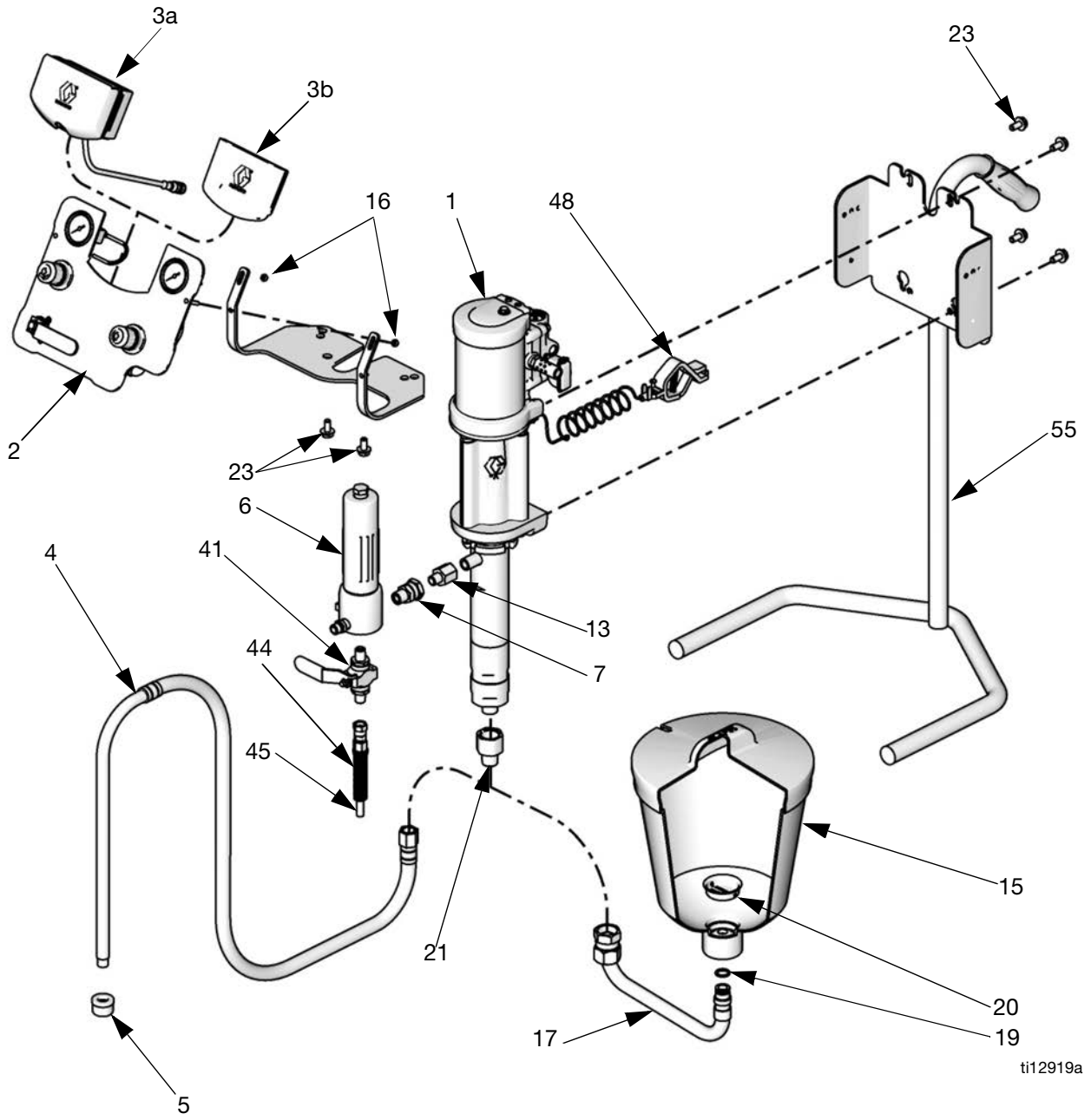
ti12632a

Fali rögzítés



ti12920a

Állványra rögzített



ti12919a

MEGJEGYZÉS:

- Lásd 49. oldal, az összes csomag felszerelési készletei.
- Lásd 51. oldal, cserealkatrészeket és kiegészítőket.

Csomag	Alkatrészlista oldalszáma
G10xxx	37
G15xxx	39
G18xxx	40
G23xxx	41
G24xxx	42
G28xxx	43
G30xxx	44
G36xxx	46
G45xxx	47
G48xxx	48

G10xxx modellek

Ez a lista a G10xxx csomagok minden lehetséges alkatrészét tartalmazza. Lásd 7. oldal, ellenőrizheti, hogy egy adott alkatrész valóban tartalma-e az adott csomagnak.

Ref	Alkatrész	Leírás	Menny
1	W10CAS W10CBS	Szivattyúszerelvény; <i>lásd Kézikönyv 312794</i> M04LNO x LW075A M04LTO x LW075A	1
2	24A585	PANEL, levegővezérlő; <i>lásd 51. oldal.</i>	1
3a	24A575	DATATRAK, szerelvény; <i>lásd 313541 kézikönyv</i>	1
3b	-----	BETÉT, panel (2 elemet tartalmazza)	1
4	256420	TÖMLŐ, szívó (5 elemet tartalmazza)	1
5	-----	SZÜRŐSZITA (4 elemet tartalmazza, vagy <i>lásd 53. oldal 10-es csomagok esetén</i>).	1
6	24A587	SZÜRŐ, folyadék	1
7	-----	CSATLAKOZÁS, csőkötés, 3/8-18 npsm x 3/8-18 npt, (6 elemet tartalmazza)	1
9	241812	TÖMLŐ, folyadék (pisztolyos csomagokban)	1
10	26B501	PISZTOLY, PerformAA 15, GF, karbid, valamennyi G10xxx modella G10C15 és G10W11 kivételével	1
	26B505	PISZTOLY, PerformAA 15, LV, karbid, a G10C15 és G10W11 modell	

Ref	Alkatrész	Leírás	Menny
11	AXM413	FÚVÓKA (pisztolyos csomagokban)	1
12	AXMxxx	FÚVÓKA OPCIO, (pisztolyos csomagokban)	1
13	512351	ATALAKÍTÓ, kimeneti, 1/4 nptm x 3/8 nptf	1
14	256390	LEVEGŐTÖMLŐ, pisztoly, (pisztolyos csomagokban)	1
15	256410	TARTÁLY (17, 19, 20 elemet tartalmazza)	1
16	105332	ANYA, záró, M5 x 0,08 (2 és 49 elemet tartalmazza)	2
17	-----	CSŐ, bemeneti, tartály (15 elemet tartalmazza)	1
18	-----	BILINCS, tömlő (pisztolyos csomagokhoz), <i>lásd 53. oldal, 10-es csomagok esetén</i>	7
19	-----	TÖMÍTŐGYÜRÜ, tartály (15 elemet tartalmazza)	1
20	112133	SZÜRŐ, tartály (15 elemet tartalmazza)	1
21	24B299	ATALAKÍTÓ, bemeneti, 3/4 nptf – 1/2 nptm, szívótömlőhöz	1

Ref	Alkatrés z	Leírás	Menny
23	111799	CSAVARANYA, M8 x 16 (49, 53 és 54 elemet tartalmazza) Fali rögzítés Kocsis kivitel	6 4
48	238909	VEZETÉK, földelő szerelvény	1
49	24E883	KERET, levegővezérlő, csak falra szerelt készüléknél (16 és 23 elemet tartalmazza)	1
53	Lásd 49	KOCSIRA SZERELŐ KÉSZLET; <i>lásd 49. oldal</i> (Kizárólag a G10Cxx modelleknél)	1
54	Lásd: o. 49	FALRA SZERELŐ KÉSZLET; <i>lásd 49. oldal</i> (Kizárólag a G10Wxx modelleknél)	1

----- Külön nem kapható.

MEGJEGYZÉS: A veszélyt jelző és figyelmeztető matricák, illetve táblák pótlásai ingyenesen rendelhetők.

G15xxx modellek

Ez a lista a G15xxx cikkszámú csomagok minden lehetséges alkatrészét tartalmazza. Lásd 8. oldal, ha szeretné ellenőrizni, hogy egy adott alkatrész része-e a csomagjának.

Ref	Alkatrész	Leírás	Menny
1	W15AAS W15BAS W15BBS W15FAS W15FBS	Szivattúszerelvény; lásd <i>Kézikönyv 312794</i> M02LN0 x LW025A M04LN0 x LW050A M04LT0 x LW050A M12LN0 x LW150A M12LT0 x LW150A	1
2	24A585 24A583 24A581	PANEL, levegővezérlők (3b elemet tartalmazza) M02xxx vagy M04xxx motor, szivattyú és pisztoly; lásd 51. oldal. M12xxx motor, csak szivattyú; lásd 52. oldal M12xxx motor, szivattyú és pisztoly; lásd 51. oldal.	1
3a	24A575 24A576	DATATRAK, szerelvény; lásd 313541 kézikönyv M02xxx és M04xxx motor M12xxx motor	1
3b	-----	BETÉT, panel (2 elemet tartalmazza)	1
4	256420 256422 256424	TÖMLŐ, szívó (5 elemet tartalmazza) LW025A or LW050A kiszorításos szivattyú LW150A kiszorításos szivattyú, kocsira rögzített LW150A kiszorításos szivattyú, falra rögzített	1
5	----- 187190	SZÜRŐSZITA (4 elemet tartalmazza) LW025A vagy LW050A kiszorításos szivattyú, lásd 53. oldal, 10-es csomagok esetén. LW150A kiszorításos szivattyú	1
6	24A587	SZÜRŐ, folyadék	1
7	-----	CSATLAKOZÁS, csőkötés (6 elemet tartalmazza)	1
9	241812	TÖMLŐ, folyadék (pisztolyos csomagokban)	1
10	26B501 26B503	PISZTOLY, PerformAA 15, GF, karbid, valamennyi G15xxx modell a G15C15, G15C17, G15W11 és G15W13 kivételével PISTOLY, PerformAA 15, WL, karbid, G15C15, G15C17, G15W11 és G15W13 modell	1

Ref	Alkatrész	Leírás	Menny
11	AXM413	FÜVŐKA (AA pisztolyos csomagokban)	1
12	AXMxxx	FÜVŐKA OPCÍÓ (AA pisztolyos csomagokban)	1
13	512351 121238	ÁTALAKÍTÓ, kimeneti LW025A vagy LW050A kiszorításos szivattyú, 1/4 nptm x 3/8 nptf LW150A kiszorításos szivattyú, 3/8 nptm x 3/4 nptf	1
14	256390	LEVEGŐTÖMLŐ, pisztoly (minden AA csomagban)	1
15	256410	TARTÁLY (17, 19, 20 és 21 elemet tartalmazza)	1
16	105332	ANYA, záró, M5 x 0,08 (2 és 49 elemet tartalmazza)	2
17	-----	CSŐ, bemeneti, tartály (15 elemet tartalmazza)	1
18	-----	BILINCS, tömlő (minden AA csomagban), lásd 53. oldal, 10-es csomagok esetén	7
19	-----	TÖMITŐGYÜRÜ, tartály (15 elemet tartalmazza)	1
20	112133	SZÜRŐ, tartály (15 elemet tartalmazza)	1
21	----- 24B299	ÁTALAKÍTÓ, 3/4" – 1/2". LW025A kiszorításos szivattyú tartállyal (15 elemet tartalmazza) LW050A vagy LW075A kiszorításos szivattyú szívótömlővel	1
22	239069	TÖMLŐ, rugalmas	1
23	111799	CSAVARANYA, M8 x 16 (49, 53 és 54 elemet tartalmazza) Falra és állványra szerelt készülék Kocsis kivitel	6 4
26	105335	CSAVAR (csak állványra szerelve)	1
37	166846	ÁTALAKÍTÓ, rugalmas tömlőhöz	1
48	238909	FÖLDELŐ VEZETÉK szerelvény	1
49	24E883	KERET, levegővezérlő, csak falra és állványra szerelt készüléknél (16 és 23 elemet tartalmazza)	1
53	289694	KOCSIRA SZERELŐ KÉSZLET; lásd 49. oldal (Kizárólag a G15Cxx modelleknél)	1
54	24A578	FALRA SZERELŐ KÉSZLET; lásd 49. oldal. (Kizárólag a G15Wxx modelleknél)	1
55	24A577	ÁLLVÁNYRA SZERELŐ KÉSZLET; lásd 50. oldal. (Kizárólag a G15Txx modelleknél)	1

----- Külön nem kapható.

MEGJEGYZÉS: A veszélyt jelző és figyelmeztető matricák, illetve táblák pótlásai ingyenesen rendelhetők.

G18xxx modellek

Ez a lista a G18xxx csomagok minden lehetséges alkatrészét tartalmazza. Lásd 9. oldal, ha szeretné ellenőrizni, hogy egy adott alkatrész része-e a csomagjának.

Ref.	Alkatrés z	Leírás	Menny .
1	W18EAS W18EBS	Szivattyúszerelvény, <i>lásd 312794 kézikönyv.</i> M12LN0 x LW125A M12LT0 x LW125A	1
2	24A583 24A581	PANEL, levegővezérlők (3b elemet tartalmazza) csak szivattyú; <i>lásd 52. oldal</i> szivattyú és pisztoly; <i>lásd 51. oldal</i>	1
3a	24A576	DATATRAK, szerelvény; <i>lásd 313541 kézikönyv.</i>	1
3b	-----	BETÉT, panel (2 elemet tartalmazza)	1
4	256422 256424	TÖMLŐ, szívó (5 elemet tartalmazza) kocsira rögzített csomagok falra szerelhető csomagok	1
5	187190	SZÜRŐSZITA (a 4-es alkatrész része)	1
6	24A587	SZÜRŐ, folyadék	1
7	-----	CSATLAKOZÁS, csőkötés (6 elemet tartalmazza)	1
9	241812	TÖMLŐ, folyadék (pisztolyos csomagokban)	1
10	25B511 26B518	PISZTOLY, PerformAA 50 PISZTOLY, PerformAA RAC fúvókával	1
11	AXM413	FÚVÓKA, (26B511 pisztolyos csomagok)	1
12	AXMxxx	FÚVÓKA OPCIO, (26B511 pisztolyos csomagok)	1
13	121237	ÁTALAKÍTÓ, 3/8 nptm x 1/2 nptf	1

----- Külön nem kapható.

MEGJEGYZÉS: A veszélyt jelző és figyelmeztető matricák, illetve táblák pótlásai ingyenesen rendelhetők.

Ref.	Alkatrés z	Leírás	Menny .
14	256390	LEVEGŐTÖMLŐ, pisztoly (minden AA csomagban)	1
16	105332	ANYA, záró, M5 x 0,08 (2 és 49 elemet tartalmazza)	2
18	-----	BILINCS, tömlő (minden AA csomagban), <i>lásd 53. oldal, 10-es csomagok esetén</i>	7
22	239069	TÖMLŐ, rugalmas	1
23	111799	CSAVARANYA, M8 x 16 (49, 53 és 54 elemet tartalmazza) Fali rögzítés Kocsis kivitel	6 4
37	166846	ÁTALAKÍTÓ, rugalmas tömlőhöz	1
48	238909	VEZETÉK, földelő szerelvény	1
49	24E883	KERET, levegővezérlő, csak falra szerelt készüléknél (16 és 23 elemet tartalmazza)	1
53	289694	KOCSIRA SZERELŐ KÉSZLET; <i>lásd 49. oldal</i> (Kizárólag a G18Cxx modelleknél)	1
54	24A578	FALRA SZERELŐ KÉSZLET; <i>lásd 49. oldal.</i> (Kizárólag a G18Wxx modelleknél)	1

G23xxx modellek

Ez a lista a G23xxx csomagok minden lehetséges alkatrészét tartalmazza. Lásd 10. oldal, ha szeretné ellenőrizni, hogy egy adott alkatrész része-e a csomagjának.

Ref.	Alkatrés z	Leírás	Men ny.
1	W23DAS W23DBS	Szivattyúszerelvény, lásd 312794 kézikönyv. M12LN0 x LW100A M23LT0 x LW100A	1
2	24A583 24A581	PANEL, levegővezérlők (3b elemet tartalmazza) csak szivattyú; lásd 52. oldal szivattyú és pisztoly; lásd 51. oldal	1
3a	24A576	DATATRAK, szerelvény; lásd 313541 kézikönyv	1
3b	-----	BETÉT, panel (2 elemet tartalmazza)	1
4	256421 256423	TÖMLŐ, szívó (5 elemet tartalmazza) kocsira rögzített csomagok falra szerelhető csomagok	1
5	181073	SZÜRŐSZITA (4 elemet tartalmazza)	1
6	24A587	SZÜRŐ, folyadék	1
7	-----	CSATLAKOZÁS, csőkötés (6 elemet tartalmazza)	1
9	241812	TÖMLŐ, folyadék (pisztolyos csomagokban)	1
10	XTR501 26B511 26B518	PISZTOLY XTR 5 PerformAA 50 PerformAA RAC fúvókával	1
11	AXM413	FÚVÓKA (PerformAA 50 pisztolyos csomagokban)	1
12	AXMxxx	FÚVÓKA OPCIO, (PerformAA 50 pisztolyos csomagokban)	1
13	512351	ÁTALAKÍTÓ, 1/4 nptm x 3/8 nptf	1
14	256390	LEVEGŐTÖMLŐ, pisztoly (minden AA csomagban)	1
15	256410	TARTÁLY (17, 19 és 20 elemet tartalmazza)	1
16	105332	ANYA, záró, M5 x 0,08 (2 és 49 elemet tartalmazza)	2

----- Külön nem kapható.

MEGJEGYZÉS: A veszélyt jelző és figyelmeztető matricák, illetve táblák pótlásai ingyenesen rendelhetők.

Ref.	Alkatrés z	Leírás	Men ny.
17	-----	CSŐ, bemeneti, tartály (15 elemet tartalmazza)	1
18	-----	BILINCS, tömlő (minden AA csomagban), lásd 53. oldal, 10-es csomagok esetén	7
19	-----	TÖMÍTŐGYÜRÜ, tartály (15 elemet tartalmazza)	1
20	112133	SZÜRŐ, tartály (15 elemet tartalmazza)	1
22	239069	TÖMLŐ, rugalmas	1
23	111799	CSAVARANYA, M8 x 16 (49, 53 és 54 elemet tartalmazza) Fali rögzítés Kocsis kivitel	6 4
37	166846	ÁTALAKÍTÓ, rugalmas tömlőhöz	1
48	238909	VEZETÉK, földelő szerelvény	1
49	24E883	KERET, levegővezérlő, csak falra szerelt készüléknél (16 és 23 elemet tartalmazza)	1
53	289694	KOCSIRA SZERELŐ KÉSZLET; lásd 49. oldal (Kizárólag a G23Cxx modelleknél)	1
54	24A578	FALRA SZERELŐ KÉSZLET; lásd 49. oldal. (Kizárólag a G23Wxx modelleknél)	1

G24xxx modellek

Ez a lista a G24xxx csomagok minden lehetséges alkatrészét tartalmazza. Lásd 11. oldal, ha szeretné ellenőrizni, hogy egy adott alkatrész része-e a csomagjának.

Ref.	Alkatrés z	Leírás	Menny .
1	W24FAS W24FBS	Szivattyúszerelvény, lásd 312794 kézikönyv. M18LN0 x LW150A M18LT0 x LW150A	1
2	24A583 24A581	PANEL, levegővezérlők (3b elemet tartalmazza) csak szivattyú; lásd 52. oldal. szivattyú és pisztoly; lásd 51. oldal.	1
3a	24A576	DATATRAK, szerelvény; lásd 313541 kézikönyv.	1
3b	-----	BETÉT, panel (2 elemet tartalmazza)	1
4	256422 256424	TÖMLŐ, szívó (5 elemet tartalmazza) kocsira rögzített csomagok falra szerelhető csomagok	1
5	187190	SZÜRŐSZITA (a 4-es alkatrész része)	1
6	24A587	SZÜRŐ, folyadék	1
7	-----	CSATLAKOZÁS, csőkötés (6 elemet tartalmazza)	1
9	241812	TÖMLŐ, folyadék (pisztolyos csomagokban)	1
10	XTR501 26B511 26B518	PISZTOLY XTR 5 PerformAA 50 PerformAA RAC fúvókával	1
11	AXM413	FÚVÓKA (PerformAA 50 pisztolyos csomagokban)	1
12	AXMxxx	FÚVÓKA OPCIO, (PerformAA pisztolyos csomagokban)	1
13	121238	ÁTALAKÍTÓ, 3/8 nptf x 3/4 nptm	1

----- Külön nem kapható.

MEGJEGYZÉS: A veszélyt jelző és figyelmeztető matricák, illetve táblák pótlásai ingyenesen rendelhetők.

Ref.	Alkatrés z	Leírás	Menny .
14	256390	LEVEGŐTÖMLŐ, pisztoly (minden AA csomagban)	1
16	105332	ANYA, záró, M5 x 0,08 (2 és 49 elemet tartalmazza)	2
18	-----	BILINCS, tömlő (minden AA csomagban), lásd 53. oldal, 10-es csomagok esetén	7
22	239069	TÖMLŐ, rugalmas	1
23	111799	CSAVARANYA, M8 x 16 (49, 53 és 54 elemet tartalmazza) Fali rögzítés Kocsis kivitel	6 4
37	166846	ÁTALAKÍTÓ, rugalmas tömlőhöz	1
48	238909	VEZETÉK, földelő szerelvény	1
49	24E883	KERET, levegővezérlők, csak falra szerelt készüléknél (16 és 23 elemet tartalmazza)	1
53	289694	KOCSIRA SZERELŐ KÉSZLET; lásd 49. oldal (Kizárólag a G24Cxx modelleknél)	1
54	24A578	FALRA SZERELŐ KÉSZLET; lásd 49. oldal. (Kizárólag a G24Wxx modelleknél)	1

G28xxx modellek

Ez a lista a G28xxx csomagok minden lehetséges alkatrészét tartalmazza. Lásd 11. oldal, ha szeretné ellenőrizni, hogy egy adott alkatrész része-e a csomagjának.

Ref.	Alkatrés z	Leírás	Menny .
1	W28EAS W28EBS	Szivattyúszerelvény, <i>lásd 312794 kézikönyv.</i> M18LN0 x LW125A M18LT0 x LW125A	1
2	24A583 24A581	PANEL, levegővezérlők (3b elemet tartalmazza) csak szivattyú; <i>lásd 52. oldal</i> szivattyú és pisztoly; <i>lásd 51. oldal</i>	1
3a	24A576	DATATRAK, szerelvény; <i>lásd 313541 kézikönyv.</i>	1
3b	-----	BETÉT, panel (2 elemet tartalmazza)	1
4	256422 256424	TÖMLŐ, szívó (5 elemet tartalmazza) kocsira rögzített csomagok falra szerelhető csomagok	1
5	187190	SZÜRŐSZITA (a 4-es alkatrész része)	1
6	24A587	SZÜRŐ, folyadék	1
7	-----	CSATLAKOZÁS, csőkötés (6 elemet tartalmazza)	1
9	241812	TÖMLŐ, folyadék (pisztolyos csomagokban)	1
10	XTR501 26B511 26B518	PISZTOLY XTR 5 PerformAA 50 PerformAA RAC fúvókával	1
11	AXM413	FÚVÓKA (AA pisztolyos csomagokban)	1
12	AXMxxx	FÚVÓKA OPCIO (AA pisztolyos csomagokban)	1
13	121237	ÁTALAKÍTÓ, 3/8 nptm x 1/2 nptf	1

----- Külön nem kapható.

MEGJEGYZÉS: A veszélyt jelző és figyelmeztető matricák, illetve táblák pótlásai ingyenesen rendelhetők.

Ref.	Alkatrés z	Leírás	Menny .
14	256390	LEVEGŐTÖMLŐ, pisztoly (minden AA csomagban)	1
16	105332	ANYA, záró, M5 x 0,08 (2 és 49 elemet tartalmazza)	2
18	-----	BILINCS, tömlő (minden AA csomagban), <i>lásd 53. oldal, 10-es csomagok esetén</i>	7
22	239069	TÖMLŐ, rugalmas	1
23	111799	CSAVARANYA, M8 x 16 (49, 53 és 54 elemet tartalmazza) Fali rögzítés Kocsis kivitel	6 4
37	166846	ÁTALAKÍTÓ, rugalmas tömlőhöz	1
48	238909	VEZETÉK, földelő szerelvény	1
49	24E883	KERET, levegővezérlő, csak falra szerelt készüléknél (16 és 23 elemet tartalmazza)	1
53	289694	KOCSIRA SZERELŐ KÉSZLET; <i>lásd 49. oldal</i> (Kizárólag a G28Cxx modelleknél)	1
54	24A578	FALRA SZERELŐ KÉSZLET; <i>lásd 49. oldal.</i> (Kizárólag a G28Wxx modelleknél)	1

G30xxx modellek

Ez a lista a G30xxx csomagok minden lehetséges alkatrészét tartalmazza. Lásd 12. oldal, ellenőrizheti, hogy egy adott alkatrész valóban tartalma-e az adott csomag-nak.

Ref. z	Alkatrés z	Leírás	Menny.
1		Szivattyúszervély, lásd 312794 kézikönyv.	1
	W30AAS	M04LN0 x LW025A	
	W30ABS	M04LT0 x LW025A	
	W30-CAS	M12LN0 x LW075A	
	W30CBS	M12LT0 x LW075A	
2		PANEL, levegővezérlők (3b elemet tartalmazza)	1
	24A586	M04xxx motor, csak szivattyú; lásd 52. oldal	
	24A585	M04xxx motor, szivattyú és pisztoly; lásd 51. oldal	
	24A583	M12xxx motor, csak szivattyú; lásd 52. oldal	
	24A581	M12xxx motor, szivattyú és pisztoly; lásd 51. oldal	
3a		DATATRAK, szerelvény; lásd 313541 kézikönyv.	1
	24A575	M04xxx motorok	
	24A576	M12xxx motorok	
3b	-----	BETÉT, panel (2 elemet tartalmazza)	1
4		TÖMLŐ, szívó (5 elemet tartalmazza)	1
	256420	LW025A kiszorításos szivattyú	
	24C581	G30C37 modell	
	256421	LW075A kiszorításos szivattyú, kocsira rögzített	
	256423	LW075A kiszorításos szivattyú, falra rögzített	
5		SZÜRŐSZITA (4elemet tartalmazza)	1
	-----	LW025A kiszorításos szivattyú, lásd 53. oldal a 10-es csomagokért	
	181073	LW075A kiszorításos szivattyú	
6	24A587	SZÜRŐ, folyadék, szerelvény (ha van, akkor szükséges hozzá a 6a és 6b elem)	1
6a	24A587	SZÜRŐ, folyadék, lásd 307273 kézikönyv.	1
6b	-----	CSATLAKOZÓ, csótkötés	1

Ref. z	Alkatrés z	Leírás	Menny.
9		TÖMLŐ, folyadék (pisztolyos csomagokban)	1
	H52525	G30W57-G30W60	
	24B562	G30C13, G30C57, G30C69	
	241812	Minden egyéb csomag	
10		PISZTOLY	1
	XTR501	XTR 5	
	26B511	PerformAA 50	
	26B518	PerformAA RAC fúvókával	
11	AXM413	FÚVÓKA (AA pisztolyos csomagokban)	1
12	AXMxxx	FÚVÓKA OPCIO (AA pisztolyos csomagokban)	1
13	512351	ADAPTER, 1/4 nptm x 3/8 nptf	1
14	256390	LEVEGŐTÖMLŐ, pisztoly, 7,6 m (25 ft); szinte minden AA csomagnál	1
	256389	LEVEGŐTÖMLŐ, pisztoly 15,2 m (50 ft); csak a G30C69 modellel	1
15	256410	TARTÁLY (17, 19 és 20 elemet tartalmazza)	1
16	105332	ANYA, záró, M5 x 0,08 (2 és 49 elemet tartalmazza)	2
17	-----	CSŐ, bemeneti, tartály (15 elemet tartalmazza)	1
18	-----	BILINCS, tömlő (minden AA csomagban), lásd 53. oldal 10-es csomagokban	7
19	-----	TÖMITŐGYÜRÜ, tartály (15 elemet tartalmazza)	1
20	112133	SZÜRŐ, tartály (15 elemet tartalmazza)	1
21	-----	ADAPTER, 3/4 - 1/2 in., (csak LW025A, 15 elemet tartalmazza)	1
22	239069	TÖMLŐ, rugalmas	1
23	111799	CSAVARANYA, M8 x 16 (49, 53 és 54 elemet tartalmazza) Falra és állványra szerelt készülék Kocsis kivitel	6 4
26	105335	CSAVAR (csak állványra szerelve)	1
37	166846	ÁTALAKÍTÓ, rugalmas tömlőhöz	1
41	256425	SZELEP, leeresztő, rozsdamentes acél (ha van, akkor a 44 és 45 elemet tartalmazza)	1
44	-----	CSATLAKOZÓ, tömlő, leeresztő (41 elemet tartalmazza)	1
45	-----	TÖMLŐ, leeresztő (41 elemet tartalmazza)	1

Ref. z	Alkatrés z	Leírás	Menny.
48	238909	FÖLDELŐ VEZETÉK szerelvény	1
49	24E883	KERET, levegővezérlők, csak falra és állványra szerelt készüléknél (16 és 23 elemet tartalmazza)	1
53	289694	KOCSIRA SZERELŐ KÉSZLET; <i>lásd 49. oldal</i> (Kizárólag a G30Cxx modelleknél)	1
54	24A578	FALRA SZERELŐ KÉSZLET; <i>lásd 49. oldal.</i> (Kizárólag a G30Wxx modelleknél)	1
55	24A577	ÁLLVÁNYRA SZERELŐ KÉSZLET; <i>lásd 50. oldal.</i> (Kizárólag a G30Txx modelleknél)	1

----- Külön nem kapható.

MEGJEGYZÉS: A veszélyt jelző és figyelmeztető matricák, illetve táblák pótlásai ingyenesen rendelhetők.

G36xxx modellek

Ez a lista a G36xxx csomagok minden lehetséges alkatrészét tartalmazza. Lásd 14. oldal, ellenőrizheti, hogy egy adott alkatrész valóban tartalma-e az adott csomagban.

Ref.	Alkatrés z	Leírás	Menny .
1	W36DAS W36DBS	Szivattyúszerelvény, lásd 312794 kézikönyv. M18LN0 x LW100A M18LT0 x LW100A	1
2	24A583 24A581	PANEL, levegővezérlők (3b elemet tartalmazza) csak szivattyú; lásd 52. oldal szivattyú és pisztoly; lásd 51. oldal	1
3a	24A576	DATATRAK, szerelvény; lásd 313541 kézikönyv.	1
3b	-----	BETÉT, panel (2 elemet tartalmazza)	1
4	256421 256423	TÖMLŐ, szívó (5 elemet tartalmazza) kocsira rögzített csomagok falra szerelhető csomagok	1
5	181073	SZÜRŐSZITA (a 4-es alkatrész része)	1
6	24A587	SZÜRŐ, folyadék	1
7	-----	CSATLAKOZÁS, csőkötés (6 elemet tartalmazza)	1
9	H42525 24A412	TÖMLŐ, folyadék (pisztolyos csomagokban) XTR 5 RAC fúvókával PerformAA 50 és PerformAA RAC	1
10	XTR504 26B511 26B518	PISZTOLY XTR 5 RAC fúvókával PerformAA 50 PerformAA RAC fúvókával	1
11	AXM413	FÚVÓKA (PerformAA 50 pisztolyos csomagokban)	1
12	AXMxxx	FÚVÓKA OPCIO, (PerformAA 50 pisztolyos csomagokban)	1
13	512351	ADAPTER, 1/4 nptm x 3/8 nptf	1
14	256390	LEVEGŐTÖMLŐ, pisztoly (minden AA csomagban)	1
16	105332	ANYA, záró, M5 x 0,08 (2 és 49 elemet tartalmazza)	2

----- Külön nem kapható.

MEGJEGYZÉS: A veszélyt jelző és figyelmeztető matricák, illetve táblák pótlásai ingyenesen rendelhetők.

Ref.	Alkatrés z	Leírás	Menny .
18	-----	BILINCS, tömlő (minden AA csomagban), lásd 53. oldal, 10-es csomagok esetén	7
22	239069	TÖMLŐ, rugalmas (csak AA csomagokban)	1
23	111799	CSAVARANYA, M8 x 16 (49, 53 és 54 elemet tartalmazza) Fali rögzítés Kocsis kivitel	6 4
37	166846	ÁTALAKÍTÓ, rugalmas tömlőhöz (csak AA csomagokban)	1
41	256425	SZELEP, leeresztő, rozsdamentes acél (44 és 45 elemet tartalmazza)	1
44	-----	CSATLAKOZÓ, tömlő, leeresztő (41 elemet tartalmazza)	1
45	-----	TÖMLŐ, leeresztő (41 elemet tartalmazza)	1
48	238909	VEZETÉK, földelő szerelvény	1
49	24E883	KERET, levegővezérlők, csak falra szerelt készüléknél (16 és 23 elemet tartalmazza)	1
53	289694	KOCSIRA SZERELŐ KÉSZLET; lásd 49. oldal (Kizárólag a G36Cxx modelleknél)	1
54	24A578	FALRA SZERELŐ KÉSZLET; lásd 49. oldal. (Kizárólag a G36Wxx modelleknél)	1

G45xxx modellek

Ez a lista a G45xxx csomagok minden lehetséges alkatrészét tartalmazza. Lásd 15. oldal, ellenőrizheti, hogy egy adott alkatrész valóban tartalma-e az adott csomagban.

Ref.	Alkatrés z	Leírás	Menny .
1	W45BAS W45BBS	Szivattyúszerelvény, lásd 312794 kézikönyv. M12LN0 x LW050A M12LT0 x LW050A	1
2	24A583 24A581	PANEL, levegővezérlők (3b elemet tartalmazza) csak szivattyú, 100 psi; lásd 52. oldal. szivattyú és pisztoly, 100 psi; lásd 51. oldal	1
3a	24A576	DATATRAK, szerelvény; lásd 313541 kézikönyv.	1
3b	-----	BETÉT, panel (2 elemet tartalmazza)	1
4	256421 256423	TÖMLŐ, szívó (5 elemet tartalmazza) kocsira rögzített csomagok falra szerelhető csomagok	1
5	181073	SZÜRŐSZITA (a 4-es alkatrész része)	1
6	24A587	SZÜRŐ, folyadék	1
7	-----	CSATLAKOZÁS, csőkötés (6 elemet tartalmazza)	1
9	H42525 24A412	TÖMLŐ, folyadék (pisztolyos csomagokban) XTR 5 RAC fúvókával PerformAA 50 és PerformAA RAC fúvókával	1
10	XTR504 26B511 26B518	PISZTOLY XTR 5 RAC fúvókával PerformAA 50 PerformAA RAC fúvókával	1
11	AXM413	FÚVÓKA (PerformAA 50 pisztolyos csomagokban)	1
12	AXMxxx	FÚVÓKA OPCIO, (PerformAA 50 pisztolyos csomagokban)	1
13	512351	ÁTALAKÍTÓ, 1/4 nptm x 3/8 nptf	1
14	256390	LEVEGŐTÖMLŐ, pisztoly (minden AA csomagban)	1
15	256410	TARTÁLY (17, 19 és 20 elemet tartalmazza)	1
16	105332	ANYA, záró, M5 x 0,08 (2 és 49 elemet tartalmazza)	2

Ref.	Alkatrés z	Leírás	Menny .
17	-----	CSŐ, bemeneti, tartály (15 elemet tartalmazza)	1
18	-----	BILINCS, tömlő (minden AA csomagban), lásd 53. oldal, 10-es csomagok esetén	7
19	-----	TÖMÍTŐGYÜRÜ, tartály (15 elemet tartalmazza)	1
20	112133	SZÜRŐ, tartály (15 elemet tartalmazza)	1
22	26B598	TÖMLŐ, rugalmas (csak AA csomagokban)	1
23	111799	CSAVARANYA, M8 x 16 (49, 53 és 54 elemet tartalmazza) Fali rögzítés Kocsis kivitel	6 4
37	166846	ÁTALAKÍTÓ, rugalmas tömlőhöz (csak AA csomagokban)	1
38	-----	KAPCSOLÓ, reed (3a elemet tartalmazza)	1
39	-----	CSAVAR, kapcsoló (3a elemet tartalmazza)	1
40	-----	SZORÍTÓ, tömlő (3a elemet tartalmazza)	2
41	256425	SZELEP, leeresztő, rozsdamentes acél (44 és 45 elemet tartalmazza)	1
44	-----	CSATLAKOZÓ, tömlő, leeresztő (41 elemet tartalmazza)	1
45	-----	TÖMLŐ, leeresztő (41 elemet tartalmazza)	1
48	238909	VEZETÉK, földelő szerelvény	1
49	24E883	KERET, levegővezérlők, csak falra szerelt készüléknél (16 és 23 elemet tartalmazza)	1
53	289694	KOCSIRA SZERELŐ KÉSZLET; lásd 49. oldal (Kizárólag a G45Cxx modelleknél)	1
54	24A578	FALRA SZERELŐ KÉSZLET; lásd 49. oldal. (Kizárólag a G45Wxx modelleknél)	1

----- Külön nem kapható.

MEGJEGYZÉS: A veszélyt jelző és figyelmeztető matricák, illetve táblák pótlásai ingyenesen rendelhetők.

G48xxx modellek

Ez a lista a G48xxx csomagok minden lehetséges alkatrészét tartalmazza. Lásd 16. oldal, ellenőrizheti, hogy egy adott alkatrész valóban tartalma-e az adott csomagban.

Ref.	Alkatrés z	Leírás	Menny .
1	W48CAS W48CBS	Szivattyúszerelvény, <i>lásd 312794 kézikönyv.</i> M18LN0 x LW075A M18LT0 x LW075A	1
2	24A583 24A581	PANEL, levegővezérlők (3b, 16, 30 és 31 elemet tartalmazza) csak szivattyú, 100 psi; <i>lásd 52. oldal</i> szivattyú és pisztoly, 100 psi, lás 51. oldal	1
3a	24A576	DATATRAK, szerelvény; <i>lásd 313541 kézikönyv.</i>	1
3b	-----	BETÉT, panel (2 elemet tartalmazza)	1
4	256423	TÖMLŐ, szívó (5 elemet tartalmazza)	1
5	181073	SZÜRŐSZITA (4 elemet tartalmazza)	1
6	24A587	SZÜRŐ, folyadék	1
7	-----	CSATLAKOZÁS, csőkötés (6 elemet tartalmazza)	1
9	H52525 24A412	TÖMLŐ, folyadék (pisztolyos csomagokban) XTR 5 RAC fúvókával PerformAA 50 és PerformAA RAC fúvókával	1
10	XTR504 26B511 26B518	PISZTOLY XTR 5 RAC fúvókával PerformAA 50 PerformAA RAC fúvókával	1
11	AXM413	FÚVÓKA (PerformAA 50 pisztolyos csomagokban)	1
12	AXMxxx	FÚVÓKA OPCIO, (PerformAA 50 pisztolyos csomagokban)	1
13	512351	ÁTALAKÍTÓ, 1/4 nptm x 3/8 nptf	1
14	256390	LEVEGŐTÖMLŐ, pisztoly (minden AA csomagban)	1
15	256410	TARTÁLY (17, 19 és 20 elemet tartalmazza)	1
16	105332	ANYA, záró, M5 x 0,08 (2 és 49 elemet tartalmazza)	2

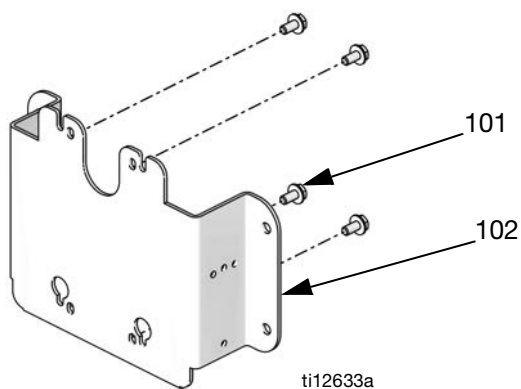
----- Külön nem kapható.

MEGJEGYZÉS: A veszélyt jelző és figyelmeztető matricák, illetve táblák pótlásai ingyenesen rendelhetők.

Ref.	Alkatrés z	Leírás	Menny .
17	-----	CSŐ, bemeneti, tartály (15 elemet tartalmazza)	1
18	-----	BILINCS, tömlő (minden AA csomagban), <i>lásd 53. oldal, 10-es csomagok esetén</i>	7
19	-----	TÖMÍTŐGYÜRÜ, tartály (15 elemet tartalmazza)	1
20	112133	SZÜRŐ, tartály (15 elemet tartalmazza)	1
22	26B598	TÖMLŐ, rugalmas (csak AA csomagokban)	1
23	111799	CSAVARANYA, M8 x 16 (49, 53 és 54 elemet tartalmazza) Fali rögzítés Kocsis kivitel	6 4
37	166846	ÁTALAKÍTÓ, rugalmas tömlőhöz (csak AA csomagokban)	1
41	256425	SZELEP, leeresztő, rozsdamentes acél (44 és 45 elemet tartalmazza)	1
44	-----	CSATLAKOZÓ, tömlő, leeresztő (41 elemet tartalmazza)	1
45	-----	TÖMLŐ, leeresztő (41 elemet tartalmazza)	1
48	238909	VEZETÉK, földelő szerelvény	1
49	24E883	KERET, levegővezérlők, csak falra szerelt készüléknél (16 és 23 elemet tartalmazza)	1
53	289694	KOCSIRA SZERELŐ KÉSZLET; <i>lásd 49. oldal</i> (Kizárólag a G48Cxx modelleknél)	1
54	24A578	FALRA SZERELŐ KÉSZLET; <i>lásd 49. oldal.</i> (Kizárólag a G48Wxx modelleknél)	1

Készletek

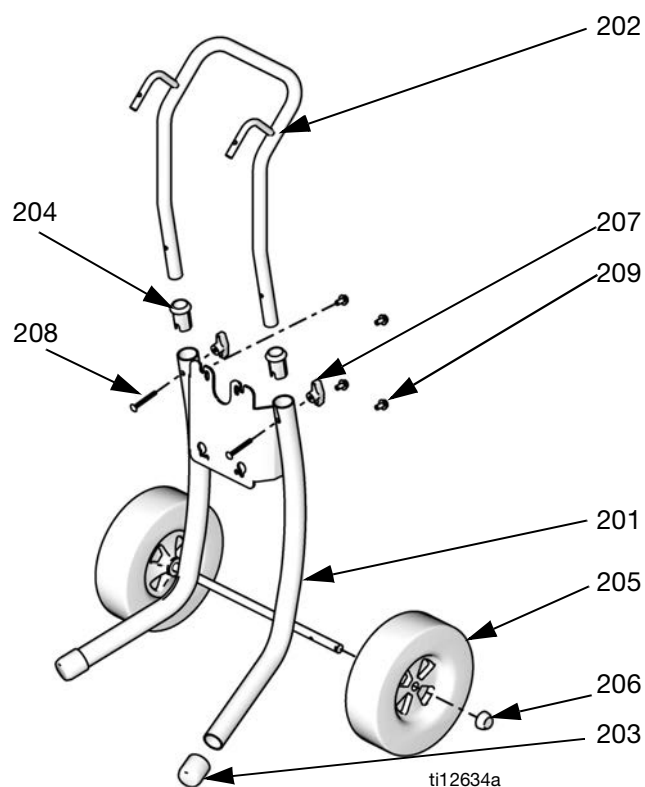
Falra rögzítő 24A578 készlet



Ref.	Leírás	Menny.
101	CSAVAR, záró, M8 x 1,25	4
102	LEMEZ, fali rögzítés	1

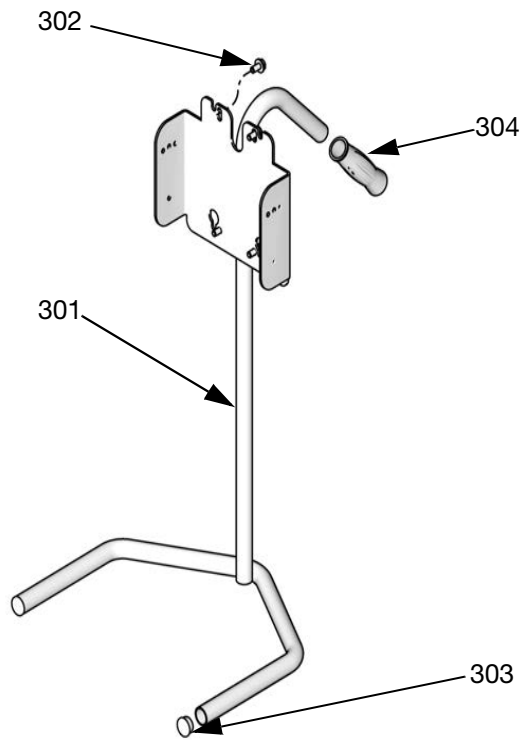
MEGJEGYZÉS: A 24E883 jelű levegővezérlő rögzítő-készlet (lásd 53). oldal, szintén szükséges a vezérlőpanellel ellátott fali rögzítésű berendezéshez.

Kocsira rögzítő 289694 készlet



Ref.	Alkatrész	Leírás	Menny.
201	-----	KOCSI, keret	1
202	-----	FOGANTYÚ, kocsi	1
203	15C871	KUPAK, láb	2
204	-----	CSŐHÜVELY, kocsi fogantyú	2
205	119451	KERÉK, félpneumatikus	2
206	119452	KUPAK, kerékagy	2
207	115480	GOMB, szárnyas	2
208	116630	CSAVAR, kocsi	2
209	111799	CSAVAR, záró, M8 x 1,25	4

Állványra rögzítő 24A577 készlet

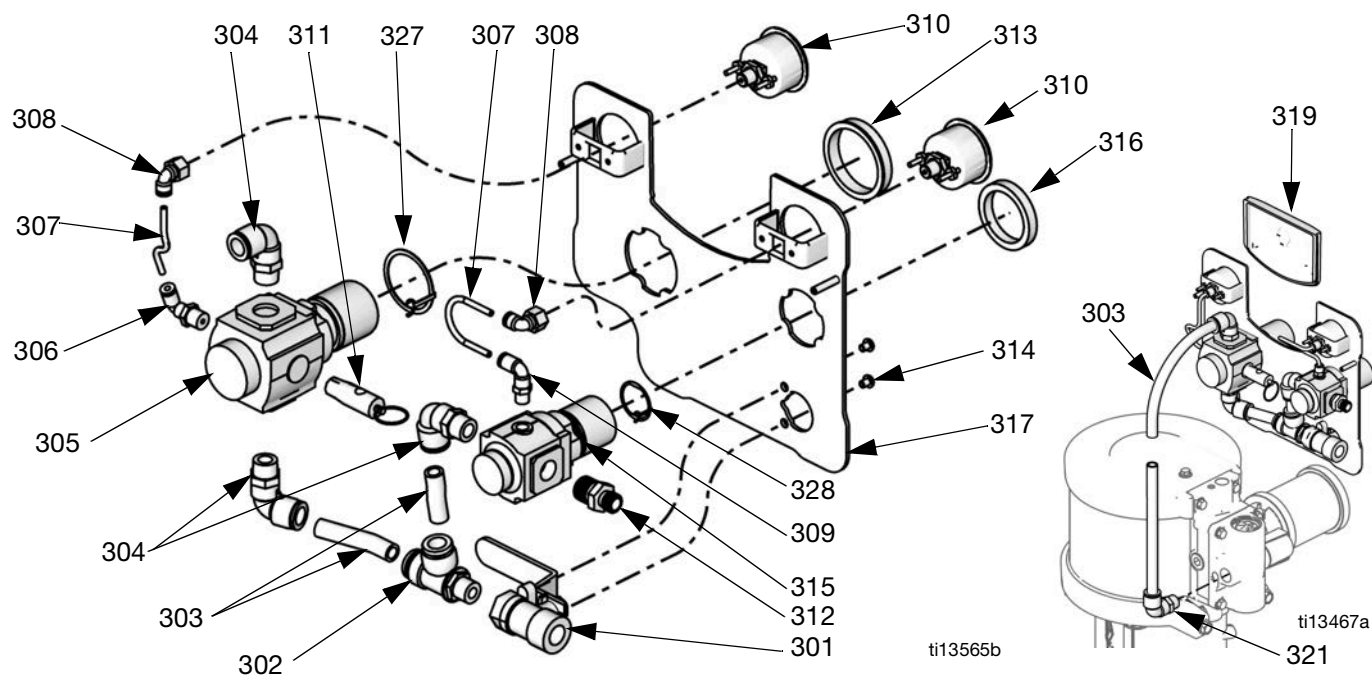


ti12635a

Ref.	Alkatrész	Leírás	Menny.
301	-----	VÁZ	1
302	111799	CSAVAR, záró, M8 x 1,25	4
303	105521	DUGÓ, csóváz	2
304	108063	MARKOLAT, fogantyú	1

MEGJEGYZÉS: A 24E883 jelű levegővezérlő rögzítő-készlet (lásd 53. oldal), szintén szükséges a vezérlőpanellel ellátott állványra rögzített berendezéshez.

Szivattyú- és pisztolyvezérlő panelkészletek



M12xxx és M18xxx légmotorok

24A581 készletek

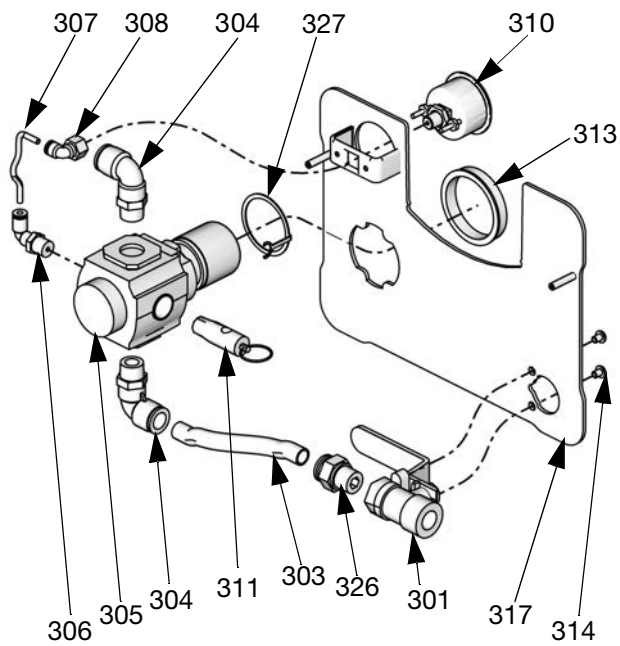
Ref.	Alkatrész	Leírás	Menny.
301	114362	SZELEP, golyós	1
302	15T643	FORGÓ, T-elágazás, 3/8 npt(m) x 1/2T	1
303	-----	CSÓ, 1/2 OD, méretre vágva, rendelhető csőkészlet 24D496	39,62 cm
304	121212	KÖNYÖK, forgó, 1/2T x 3/8 npt(m)	3
305	15T536	SZABÁLYOZÓ, levegő, szivattyú, 3/8 npt	1
306	-----	KÖNYÖKIDOM, forgórész, 5/32 T x 1/4 npt	1
307*	-----	CSÓ, fekete, méretre vágva, rendelhető csőkészlet 24D496	4 hüv.
308	15T498	FORGÓRÉSZ, 90°-os, 5/32T x 1/8 npt(f)	2
309	15T866	KÖNYÖKIDOM, forgórész, 5/32T x 1/8 npt	1
310	15T500	MÉRŐ, nyomás	2
311	113498	SZELEP, biztonsági	1
312	164672	ADAPTER	1
313	15T538	ANYA, szabályozó	1
314	114381	CSAVAR, fedő, félgömbfejű	2
315	15T539	SZABÁLYOZÓ, levegő, pisztoly, 3/8 npt	1
316	116514	ANYA, szabályozó	1
317	-----	PANEL	1
318	-----	CÍMKÉ, panel (nem látható)	1
319	-----	BETÉT	1
320	105332	ANYA, ellen (nem látható)	2
321	-----	KÖNYÖKIDOM, 1/2T x 1/2 npt	1
322	-----	FEDŐLAP, üvegre, 12 öntapadó lap (nem látható), rendelhető mint 24A540 5 lapos készlet	1
327	24P814	GYŰRŰ, földelés	1
328	24P813	GYŰRŰ, földelés	1

M02xxx és M04xxx légmotorok

24A585 készlet

Ref.	Alkatrész	Leírás	Menny.
301	114362	SZELEP, golyós, 3/8-18 npt(f)	1
302	-----	KÖNYÖKIDOM, T-elágazás	1
303	-----	CSÓ, 3/8 OD, méretre vágva, rendelhető csőkészlet 24D496	39,62 cm
304	121141	KÖNYÖK, forgó, 3/8T x 1/4 npt(m)	3
305	15T499	SZABÁLYOZÓ, levegő, szivattyú, 1/4 npt	1
306	15T866	KÖNYÖKIDOM, forgórész, 5/32T x 1/8 npt	1
307	-----	CSÓ, fekete, méretre vágva, rendelhető csőkészlet 24D496	4 hüv.
308	15T498	FORGÓRÉSZ, 90°-os, 5/32T x 1/8 npt(f)	2
309	15T866	KÖNYÖKIDOM, forgórész, 5/32T x 1/8 npt	1
310	15T500	MÉRŐ, nyomás	2
311	113498	SZELEP, biztonsági	1
312	162453	ÁTALAKÍTÓ, 1/4 nps(m) x 1/4 npt	1
313	115244	ANYA, szabályozó	2
314	114381	CSAVAR, fedő, félgömbfejű	2
315	15T499	SZABÁLYOZÓ, levegő, pisztoly, 1/4 npt	1
316	115244	ANYA, szabályozó	1
317	-----	PANEL	1
318	-----	CÍMKÉ, panel (nem látható)	1
319	-----	BETÉT	1
320	105332	ANYA, ellen (nem látható)	2
321	121141	KÖNYÖKIDOM, 3/8T x 1/4 npt(m)	1
322	-----	FEDŐLAP, üvegre, 12 öntapadó lap (nem látható), rendelhető mint 24A540 5 lapos készlet	1
323	-----	ÁTALAKÍTÓ, 1/4 npt(f) x 1/8 npt(m)	1
327	24P812	GYŰRŰ, földelés	1
328	24P812	GYŰRŰ, földelés	1

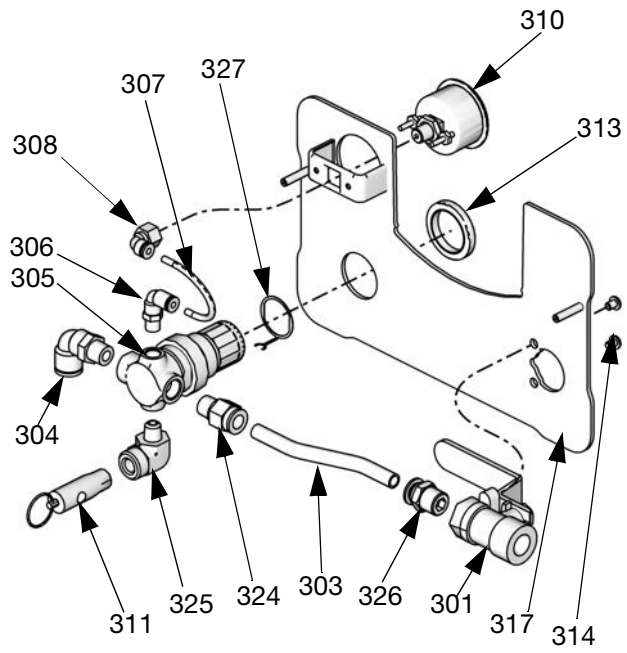
Csak szivattyút vezérlő panelkészletek



ti13567b

M07xxx, M12xxx és M18xxx légmotorok

24A583 készlet



ti13566b

M02xxx és M04xxx légmotorok

24A586 készlet

Ref.	Alkatrész	Leírás	Menny.
301	114362	SZELEP, golyós	1
303	----	CSÓ, 1/2 OD, méretre vágva, rendelhető csőkészlet 24D496	45,72 cm
304	121212	KÖNYÖK, forgó, 1/2T x 3/8 npt(m)	2
305	15T536	SZABÁLYOZÓ, levegő, 3/8 npt	1
306	----	KÖNYÖKIDOM, forgórész, 5/32 T x 1/4 npt	1
307	----	CSÓ, fekete, méretre vágva, rendelhető csőkészlet 24D496	5 hüv.
308	----	FORGÓRÉSZ, 90°-os, 5/32T x 1/8 npt(f)	1
310	15T500	MÉRŐ, nyomás	1
311	113498	SZELEP, biztonsági	1
313	15T538	ANYA, szabályozó	1
314	114381	CSAVAR, fedő, félgömbfejű	2
317	----	PANEL	1
318	----	CÍMKE, panel (nem látható)	1
319	----	BETÉT (lásd 51). oldali ábra	1
320	105332	ANYA, ellen (nem látható)	2
321	----	KÖNYÖKIDOM, 1/2T x 1/2 npt (lásd 51. oldali ábra)	1
322	----	FEDŐLAP, üvegre, 12 öntapadó lap (nem látható), rendelhető mint 24A540 5 lapos készlet	1
326	----	IDOM, egyenes, 1/2T x 3/8 npt(m)	1
327	24P814	GYŰRŰ, földelés	1

Ref.	Alkatrész	Leírás	Menny.
301	114362	SZELEP, golyós	1
303	----	CSÓ, 3/8 OD, méretre vágva, rendelhető csőkészlet 24D496	39,62 cm
304	121141	KÖNYÖK, forgó, 3/8T x 1/4 npt(m)	1
305	15T499	SZABÁLYOZÓ, levegő, 1/4 npt	1
306	15T866	KÖNYÖKIDOM, forgórész, 5/32T x 1/8 npt	1
307	----	CSÓ, fekete, méretre vágva, rendelhető csőkészlet 24D496	4 hüv.
308	15T498	FORGÓRÉSZ, 90°-os, 5/32T x 1/8 npt(f)	1
310	15T500	MÉRŐ, nyomás	1
311	113498	SZELEP, biztonsági	1
313	115244	ANYA, szabályozó	1
314	114381	CSAVAR, fedő, félgömbfejű	2
317	----	PANEL	1
318	----	CÍMKE, panel (nem látható)	1
319	----	BETÉT (lásd 51). oldali ábra	1
320	105332	ANYA, ellen (nem látható)	2
321	121141	KÖNYÖKIDOM, forgórész, 3/8T x 1/4 npt(m) (lásd 51. oldali ábra)	1
322	----	FEDŐLAP, üvegre, 12 öntapadó lap (nem látható), rendelhető mint 24A540 5 lapos készlet	1
324	----	CSATLAKOZÓ, egyenes, 3/8T x 1/4 npt(m)	1
325	----	ÁTALAKÍTÓ, 1/4 npt(f) x 1/8 npt(m)	1
326	----	CSATLAKOZÓ, egyenes, 3/8T x 3/8 npt(m)	1
327	24P812	GYŰRŰ, földelés	1

DataTrak

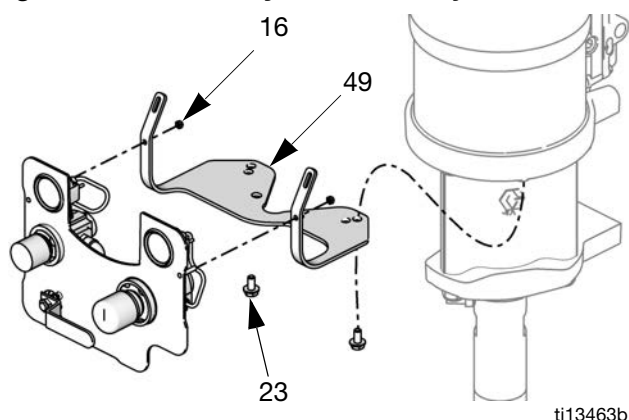
MEGJEGYZÉS: Minden DataTrak modullal kapcsolatos cikkszám és készletadat, reed kapcsoló és szolenoid megtalálható a 313541-es cikkszámú DataTrak kézikönyvben.

Tartály készlet 256410

Tartályt (15), bemeneti csövet (17), O-gyűrűt (19), szűrőt (20) és csőcsatlakozót (21, csak a 25 köbcentiméteres szivattyúknál) tartalmaz.

Levegővezérlő rögzítő 24E883 készlet, fali és állványos

A 24E883-as készlet tartalma: keret (49), két hatlapfejű anya (16) és két csavar (23). A rögzítőfuratok bármelyik kombinációja használható.



5 gallonos szívócső készletek

Szívócsövet (4) és (5) szűrőt tartalmaz.

Készlet	Csomagok	Fali/kocsi
256420	10:1, 15:1, 30:1 -- csak M02xxx és M04xxx légmotorok	Mindkettő
256421	23:1, 30:1 (M12xxx X L075xx), 36:1, 45:1, 48:1	Kocsi
256422	15:1 (M12xxx X L150xx), 18:1, 24:1, 28:1	Kocsi
256423	23:1, 30:1 (M12xxx X L075xx), 36:1, 45:1, 48:1	Fali
256424	15:1 (M12xxx X L150xx), 18:1, 24:1, 28:1	Fali

256426 – 10 db szűrőt (5) tartalmazó csomag a 256420-as készlethez.

55 gallonos szívócső készletek

Szívócsövet, átalakító dugót és szűrőt tartalmaz.

24A954 - 3/4"-os cső

24B598 - 1"-os cső

PTFE szívócsőkészletek

PTFE-kompatibilis savas anyagok szivattyúzásához. Tartalma: szívócső, forgórész és szűrő.

Készlet	Leírás	Fali/kocsi
24B337	3/4"-os cső, PTFE-béléssel, elforduló könyökkel	Kocsi
24B338	1"-os cső, PTFE-béléssel, elforduló könyökkel	Kocsi
24B424	3/4"-os cső, PTFE-béléssel, egyenes forgórészsel	Fali
24B425	1"-os cső, PTFE-béléssel, egyenes forgórészsel	Fali
24J315	3/8"-os cső, 1/2"-os csatlakozóval, PTFE-béléssel, egyenes forgórészsel	Fal/kocsi*

* A kocsira rögzítéshez a 114874-es cikkszámú külön csőcsatlakozó szükséges.*

Leeresztő szelep készlet 256425

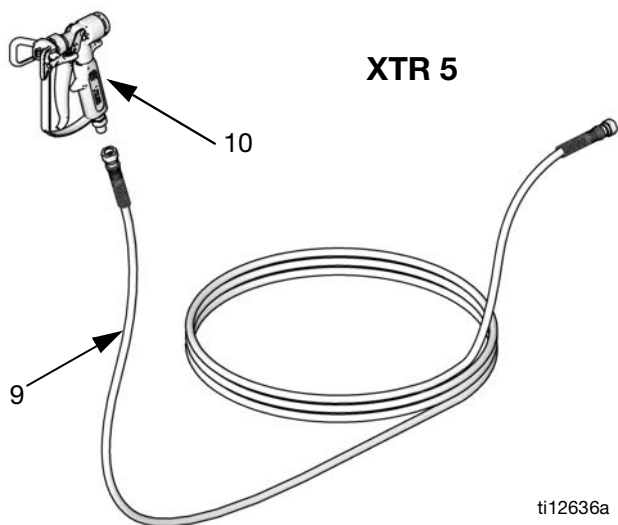
Leeresztő szelepet (41), csatlakozót (44) és tömlőt (45) tartalmaz.

Megerősített PTFE V-tömítő készletek

MEGJEGYZÉS: Az ultramagas molekulatömegű polietilén típusú anyagokkal kémiai összeférhetlenséget mutató anyagokkal, például savkatalizátorokkal is használható megerősített PTFE szigetelést tartalmazó opcionális készletekről a 312792-es cikkszámú kézikönyv nyújt további információt.

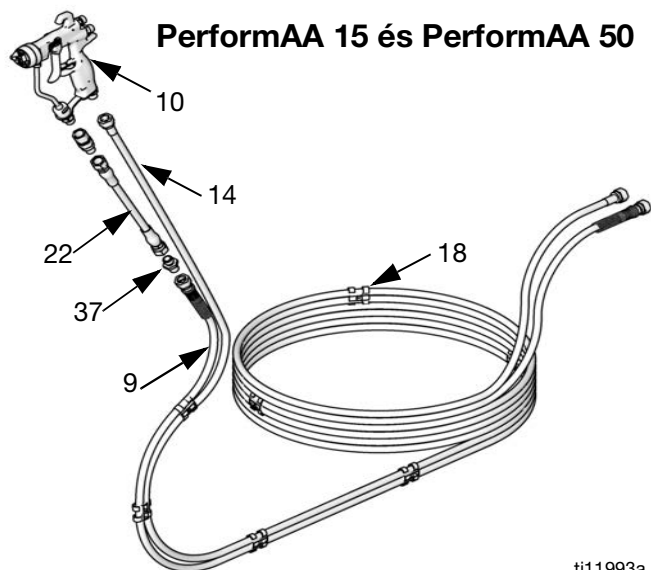
Pisztolyok és tömlők

A modellnek megfelelő alkatrészek megkereséséhez határozza meg, hogy milyen pisztolya van. A megfelelő tömlők és kapcsolódó alkatrészek az egyes pisztolyokhoz tartozó táblázatokban vannak felsorolva.



ti12636a

Alkatrés	Ref.z	Leírás	Menny.
	9	TÖMLŐ, folyadék	1
	241812	G10xxx-G30xxx; a kivételek a táblázat mellett vannak felsorolva; 7,6 m (25 ft), 22,7 MPa, 227 bar (3300 psi) maximális üzemi nyomás	
	H52525	G30W57-G30W60, G48xxx; 7,6 m (25 ft), 38,6 MPa, 386 bar (5600 psi) maximális üzemi nyomás	
	24B562	G30C13 és G30C57; 15,2 m (50 ft), 22,7 MPa, 227 bar (3300 psi) maximális üzemi nyomás	
	H42525	G36xxx-G45xxx; 7,6 m (25 ft); 30,1 MPa, 310 bar (4500 psi) maximális üzemi nyomás	
	10	XTR501 PISZTOLY, XTR	1
	XTR504	PISZTOLY, XTR RAC fúvókával	1



ti11993a

Alkatrés	Ref.z	Leírás	Menny.
	9	TÖMLŐ, folyadék	1
	241812	G10xxx-G30xxx, 25 ft (7,6 m), 3300 psi (22,7 MPa, 227 bar) maximális üzemi nyomás	
	24A446	G36xxx, 7 m (23 ft); 28,3 MPa, 283 bar (4100 psi) maximális üzemi nyomás	
	24A412	G45xxx-G48xxx, 7,6 m (25 ft), 38,6 MPa, 345 bar (5600 psi) maximális üzemi nyomás	
	10	26B511 PISZTOLY, PerformAA 50	1
	26B518	PISZTOLY, PerformAA RAC fúvókával	
	26B501	PISZTOLY, PerformAA 15, GF, karbid	
	26B503	PISZTOLY, PerformAA 15, WL, karbid	
	26B505	PISZTOLY, PerformAA 15, LV, karbid	
	11	AXM413 FÚVÓKA	1
	12	AXMxxx FÚVÓKA, opció, lásd a pisztoly kézikönyve	1
	14	256390 TÖMLŐ, levegő	1
	18	----- BILINCS, tömlő; rendelhető készlet: 24A588, 10-es csomag	7
	22	239069 TÖMLŐ, rugalmas, csak G36xxx csomagok	1
	26B598	TÖMLŐ, rugalmas, csak G45xxx	
	37	166846 ÁTALAKÍTÓ, rugalmas tömlőhöz	1

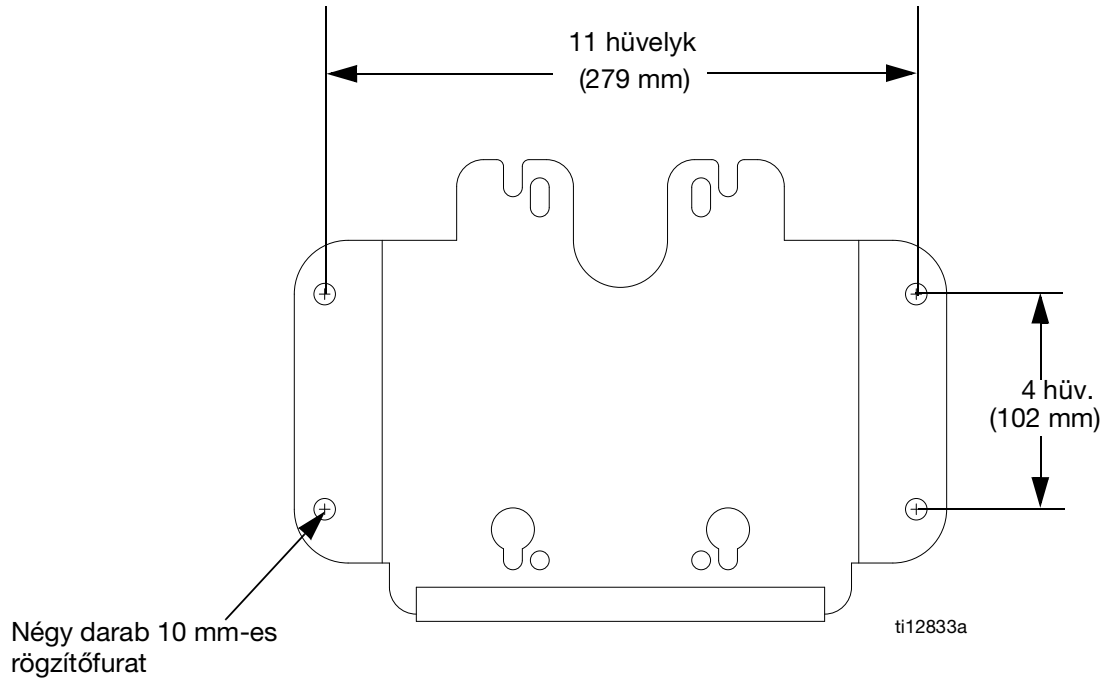
15 méteres (50 ft) folyadék-/levegőtömlő 24A955

Opcionális 15 méteres csatlakozóval ellátott folyadék-/levegőtömlő 20 bilinccsel. Csak a G10xxx-G30xxx modelleknél használható (3300 psi maximális üzemi folyadéknomásig).

15 méteres (50 ft) folyadéktömlő 24A413

Opcionális 15 méteres tömlő, 386 bar (5600 psi, 38,6 MPa) maximális üzemi nyomás.

Fali keretes rögzítés méretei



Műszaki adatok

Maximális üzemi folyadéknyomás	Lásd Modellek táblázat a 6. Idalon.
Szivattyú maximális bemeneti légnyomása	0,7 MPa, 7,0 bar (100 psi)
Pisztoly maximális bemeneti légnyomása	0,7 MPa, 7,0 bar (100 psi)
Ratio (Arány)	Lásd Modellek táblázat a 6. Idalon.
Levegőbevezető nyílás mérete	3/8-18 npt(f)
Munkakörnyezet léghőmérséklet-tartománya	35°F–120°F (2°C–49°C)
Maximális folyadék hőmérséklet	160°F (71°C)
Zajszintadatok	Lásd a Műszaki adatok című részt a légmotor kézikönyvében (312796).
Folyadékkal érintkező alkatrészek	Térfogat-kiszorításos szivattyú: Rozsdamentes acél, volfrám-karbit 6% nikkellel, UHMWPE, PTFE Szórópisztoly: Lásd 3A8099 (AA pisztolyok) vagy 312145 kézikönyv (XTR pisztolyok). Folyadéktömlők: nejlon Szívóegység, rozsdamentes acél, nejlon Folyadékszűrő: Lásd 307273 kézikönyv. Leeresztőszelep, rozsdamentes acél, nejlon

Csomagok súlya

Áttétel, motor, kiszorításos szivattyú	Tömeg (kg/font)				
	Szerelt szivattyú*	Szerelt szivattyú* + Szifonkészlet	Szerelt szivattyú + Szifonkészlet + Folyadékszűrő	Szerelt szivattyú* + Szifonkészlet vagy tartály + Pisztoly és tömlők	Szerelt szivattyú* + Szifonkészlet vagy tartály + Pisztoly és tömlők + folyadékszűrő
Kocsis kivitel 10:1, M04xxx, LW075A	68 (31)	69 (32)	----	76 (35)	81 (37)
15:1, M02xxx, LW025A	53 (24)	54 (25)	----	62 (29)	67 (31)
15:1, M04xxx, LW050A	66 (30)	67 (31)	----	75 (34)	79 (36)
15:1, M12xxx, LW150A	100 (45)	103 (47)	109 (49)	-----	113 (51)
18:1, M12xxx, LW125A	100 (45)	104 (47)	109 (49)	-----	113 (51)
23:1, M12xxx, LW100A	98 (45)	101 (46)	105 (48)	-----	111 (50)
24:1, M18xxx, LW150A	102 (46)	-----	111 (50)	-----	116 (53)
28:1, M18xxx, LW125A	102 (46)	-----	111 (50)	-----	116 (53)
30:1, M04xxx, LW025A	60 (28)	61 (28)	-----	68 (31)	73 (34)
30:1, M12xxx, LW075A	94 (43)	98 (45)	104 (47)	-----	108 (49)
36:1, M18xxx, LW100A	100 (45)	-----	108 (49)	-----	114 (52)
45:1, M12xxx, LW050A	92 (42)	96 (43)	101 (46)	101 (46)	106 (48)
48:1, M18xxx, LW075A	97 (44)	-----	105 (48)	106 (48)	110 (50)
Fali rögzítés 10:1, M04xxx, LW075A	42 (19)	43 (20)	-----	48 (22)	53 (24)
15:1, M02xxx, LW025A	27 (12)	28 (13)	-----	33 (15)	38 (17)
15:1, M04xxx, LW050A	40 (18)	41 (19)	-----	46 (21)	51 (23)
15:1, M12xxx, LW150A	73 (33)	-----	81 (37)	-----	86 (39)
18:1, M12xxx, LW125A	72 (33)	-----	81 (37)	-----	86 (39)
23:1, M12xxx, LW100A	70 (32)	-----	78 (35)	-----	83 (38)
24:1, M18xxx, LW150A	76 (35)	-----	84 (38)	-----	89 (40)
28:1, M18xxx, LW125A	75 (34)	-----	83 (38)	-----	87 (39)
30:1, M04xxx, LW025A	34 (15)	35 (16)	-----	40 (18)	44 (20)

Áttétel, motor, kiszorítási szivattyú	Tömeg (kg/font)				
	Szerelt szivattyú*	Szerelt szivattyú* + Szifonkészlet	Szerelt szivattyú + Szifonkészlet + Folyadékszűrő	Szerelt szivattyú* + Szifonkészlet vagy tartály + Pisztoly és tömlők	Szerelt szivattyú* + Szifonkészlet vagy tartály + Pisztoly és tömlők + folyadékszűrő
30:1, M12xxx, LW075A	67 (30)	-----	75 (34)	-----	80 (36)
36:1, M18xxx, LW100A	73 (33)	-----	81 (37)	-----	87 (39)
45:1, M12xxx, LW050A	65 (29)	-----	73 (33)	-----	80 (36)
48:1, M18xxx, LW075A	70 (32)	-----	78 (35)	-----	84 (38)
Allványra rögzített 15:1, M02xxx, LW025A	29 (13)	30 (14)	-----	36 (16)	41 (19)
30:1, M04xxx, LW025A	36 (16)	37 (17)	-----	43 (20)	48 (22)
15:1, M04xxx, LW050A	42 (19)	43 (20)	-----	49 (22)	54 (25)

* Levegővezérlőket tartalmazza.

----- Ez a konfiguráció nem érhető el ezekkel a modellekkel.

65. sz. Kaliforniai Indítvány

KALIFORNIABAN ÉLŐK



FIGYELMEZTETÉS: Rák és születési rendellenességek – www.P65warnings.ca.gov.

Standard Graco garancia

A Graco garanciát vállal a dokumentumban említett összes, a Graco által gyártott és a Graco megnevezését viselő berendezéseket illetően, hogy az eredeti vásárlónak való eladásának dátumán a berendezések nem tartalmaznak gyártási vagy anyagi hibákat. A Graco által kibocsátott speciális, kiterjesztett illetve korlátozott garancia kivételével az értékesítés időpontjától számított tizenkét hónapos időtartamra vonatkozóan a Graco megjavítja illetve kicseréli a berendezés bármely, a Graco által hibásnak ítélt alkatrészét. Ezen garancia csak abban az esetben érvényes, amennyiben a berendezés összeszerelése, működtetése és karbantartása a Graco írásban megadott előírásainak megfelelően történik.

Jelen garancia nem fedezi az általános kopást és elhasználódást, valamint a nem megfelelő üzembe helyezésből, helytelen használatból, sűrűdésből, rozsdásodásból, nem helyénvaló vagy nem megfelelő karbantartásból, elhanyagolásból, balesetekből, módosításokból vagy nem eredeti Graco cserealkatrészek használatából származó bármilyen hibás működést, károsodást vagy kopást, illetve a Graco nem vállal felelősséget ezekért. Továbbá a Graco nem vállal felelősséget azokért a meghibásodásokért, károsodásokért vagy elhasználódásért, amelyek a Graco berendezések inkompatibilitásának tulajdoníthatók a nem a Graco által szolgáltatott szerkezetekkel, tartozékokkal, berendezésekkel és anyagokkal, továbbá a nem a Graco által biztosított szerkezetek, tartozékok, berendezések és anyagok nem megfelelő kivitelezéséért, gyártásáért, beszereléséért, használatáért és karbantartásáért.

Ezen garancia feltétele az is, hogy a vásárló a hibásnak vélt berendezést, a költségeket előre kifizetve visszajuttassa egy hivatalos (szerződött) Graco márkakereskedőhöz a bejelentett hiba kivizsgálása céljából. Amennyiben a bejelentett hiba az ellenőrzés után valósnak bizonyul, a Graco költségmentesen megjavít, illetve kicserél bármely hibás alkatrészt. Ezután a berendezést visszaküldi az eredeti vásárlónak a szállítási költség előzetes kifizetésével. Amennyiben a berendezés vizsgálata nem tár fel semmilyen anyag- vagy gyártási hibát, a javítást méltányos áron elvégezzük, amely tartalmazhatja az alkatrészek, a munkaerő és a szállítás árát.

A JELEN GARANCIA KIZÁRÓLAGOS ÉS HELYETTESÍT BÁRMILYEN MÁS KIFEJEZETT VAGY VÉLELMEZETT GARANCIÁT, IDEÉRTVE, DE NEM SZORÍTKOZVA AZ ÉRTÉKESÍTHETŐSÉGRE, ILLETVE A MEGHATÁROZOTT CÉLRA VALÓ ALKALMASSÁGRA VONATKOZÓ GARANCIÁVÁLLALÁST IS.

A Graco egyetlen felelőssége és a vásárló egyetlen orvosolási joga bármilyen garanciális feltétel megszegése esetén kizárólag a fentiek szerint érvényesíthető. A vásárló elfogadja, hogy semmilyen más orvosolás nem áll rendelkezésre (ideértve, de nem szorítkozva a profitvesztéseknek tulajdonítható véletlenszerű vagy közvetlenül elszenvedett károkat, elmaradt értékesítési lehetőségeket, személyi és anyagi károkat, vagy bármilyen más véletlenszerű vagy közvetlen károkat). A garanciális feltételek megszegésével kapcsolatos követelési igényt az eladási dátumtól számított két (2) éven belül érvényre kell juttatni.

A GRACO NEM VÁLLAL GARANCIÁT ÉS ELUTASÍT MINDENFAJTA ÉRTÉKESÍTHETŐSÉGRE, VAGY EGY MEGHATÁROZOTT CÉLRA VALÓ ALKALMASSÁGRA VONATKOZÓ GARANCIÁVÁLLALÁST A GRACO ÁLTAL FORGALMAZOTT, DE NEM A GRACO ÁLTAL GYÁRTOTT TARTOZÉKOKRA, TERMÉKEKRE, ANYAGOKRA VAGY ALKATRÉSZEKRE VONATKOZÓAN. Ezen, a Graco által értékesített, de nem a Graco által gyártott termékekre (mint például villanymotorok, csatlakozók, csövek stb.), amennyiben garanciálisak, a termék gyártója által kibocsátott garancia érvényes. Az ilyen garanciák megszegése esetén a Graco minden méltányolandó segítséget megad a vásárló számára a követelési igény érvényre juttatásához.

A Graco semmilyen körülmények között nem vállal felelősséget olyan közvetett, előre nem látható, különleges vagy következményes károkért, amelyek a Graco által a továbbiakban szállított berendezésből adódnak, illetve bármilyen általa eladott termék vagy egyéb áru beszereléséből, teljesítményéből vagy használatából ered, akár szerződés megszegése, garancia megszegése, a Graco gondatlansága vagy bármely más okból adódik.

Graco-információk

A Graco termékekre vonatkozó legfrissebb információkért keresse fel a www.graco.com weboldalt.

A szabadalmi információkkal kapcsolatban látogasson el a www.graco.com/patents weboldalra.

RENDELÉS LEADÁSÁHOZ vegye fel a kapcsolatot Graco forgalmazójával vagy hívja a lenti számot, hogy a legközelebbi forgalmazóhoz irányítsuk.

Telefon: 612-623-6921 vagy ingyenes hívószám: 1-800-328-0211 Fax: 612-378-3505

Az e dokumentumban található összes leírt és bemutatott adat a kiadás időpontjában rendelkezésre álló legfrissebb termékinformációkat tükrözi. A Graco fenntartja a jogot arra, hogy előzetes értesítés nélkül bármikor változtatásokat eszközöljön.

Eredeti utasítások. E kézikönyv tartalmazza az angol változatot. This manual contains Hungarian. MM 312797

A Graco székhelye:Minneapolis
Nemzetközi irodák:Belgium, Kína, Japán, Korea

GRACO INC. AND SUBSIDIARIES • P.O. BOX 1441 • MINNEAPOLIS MN 55440-1441 • USA
Copyright 2008, Graco Inc. All Graco manufacturing locations are registered to ISO 9001.

www.graco.com
ZAC változat – 2021. november